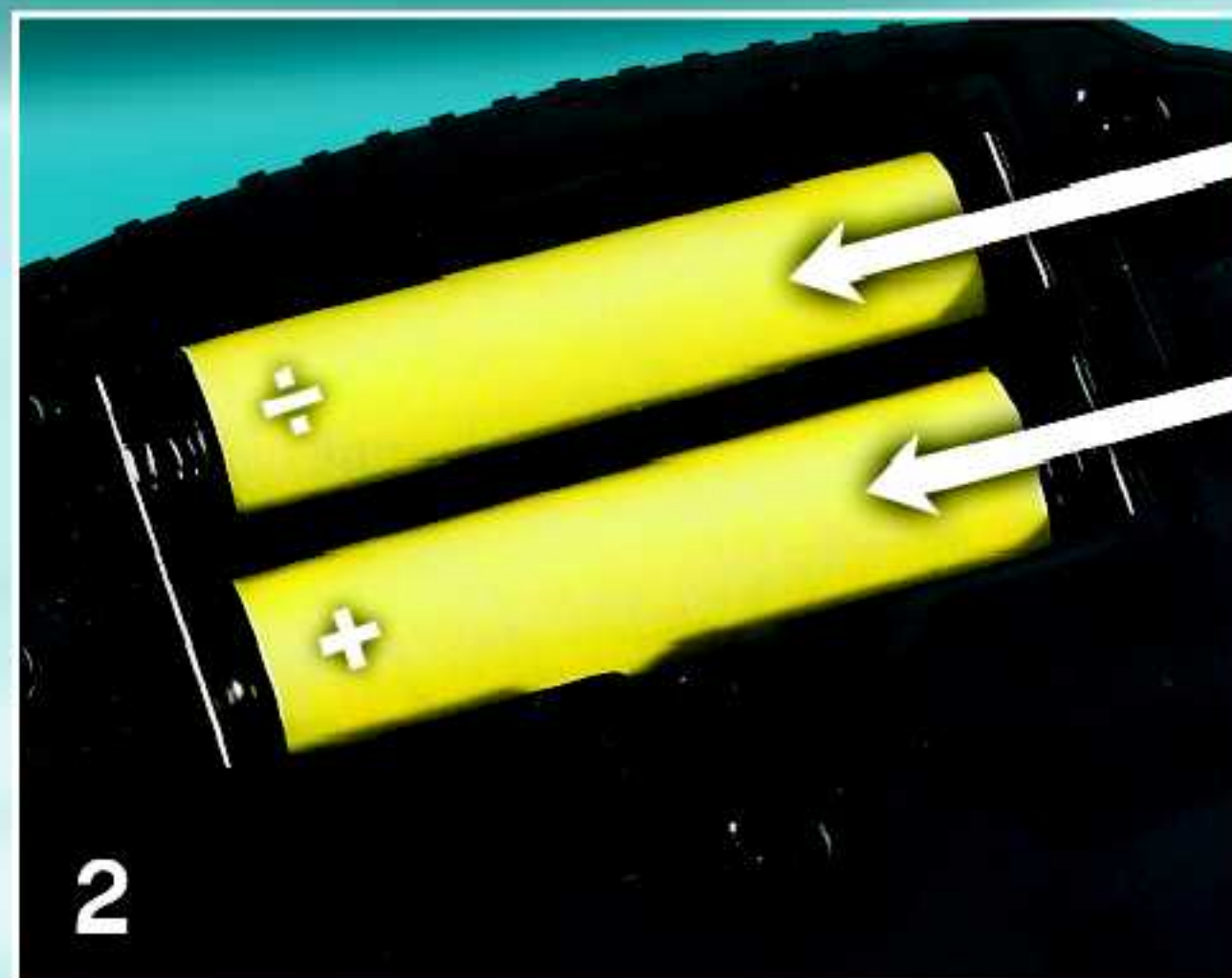
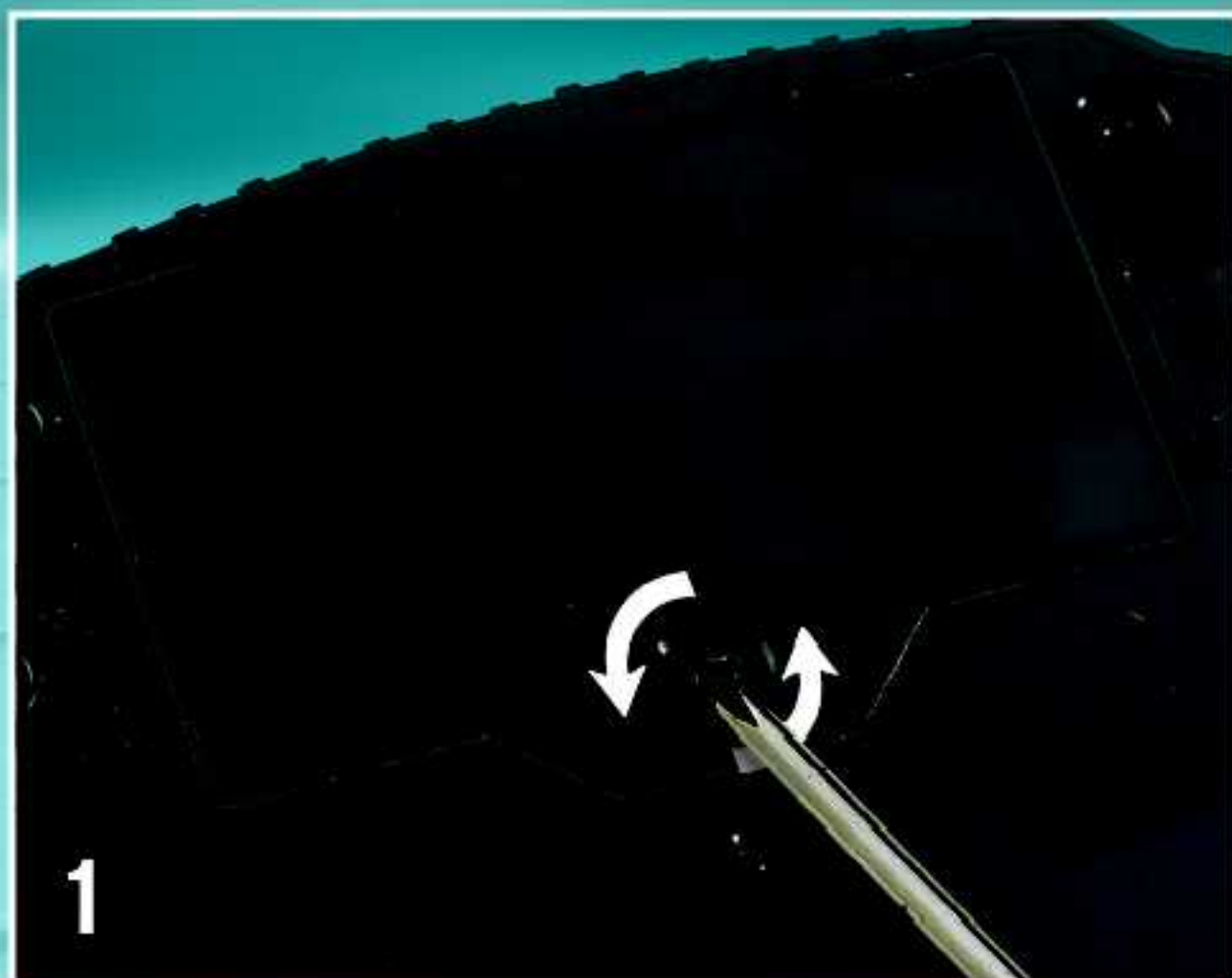




RACERS

8364 Multi Challenge Race Track





1,5V LR6
1:1 **2x**



GB

Important information about batteries

Never use different types of batteries together, or a combination of old and new batteries. *Always* remove the batteries if the product is not to be used for a long time or if the batteries have run down. Never use damaged batteries. Only use batteries of the type recommended, or a corresponding type. Insert the batteries so that the polar are correctly positioned. Rechargeable batteries must be recharged using the correct battery charger under the supervision of an adult. You cannot recharge batteries while they are still in the product, and you must never try to do so. Never attempt to recharge non-rechargeable batteries. Never short-circuit the battery holder.

2011年6月1日

2011年6月1日

2011年6月1日

DE

Wichtige Information zu Batterien

Benutzen Sie niemals unterschiedliche Arten von Batterien oder alte und neue gleichzeitig. Nehmen Sie stets die Batterien heraus, wenn mit dem Modell Figuren nicht gut gespielt wird oder wenn die Batterien leer sind. Verwenden Sie niemals beschädigte Batterien. Verwenden Sie ausschließlich empfohlene bzw. geeignete Batterien. Achtan Sie beim Einsetzen der Batterien auf die richtige Polung. Wiederaufladbare Batterien sollten mit einem geeigneten Ladegerät aufgeladen werden – unter der Aufsicht eines Erwachsenen. Batterien können und sollten niemals aufgeladen werden, während sie sich im Modell befinden. Versuchen Sie unter keinen Umständen, „normale“ Batterien wiederzuladen. Schließen Sie das Batteriefach niemals kurz.

2011年6月1日

2011年6月1日

2011年6月1日

2011年6月1日

2011年6月1日

FR

Informations importantes concernant les piles

Ne jamais utiliser un mélange de différents types de piles, ou de piles neuves et de piles anciennes ou déjà utilisées. Toujours retirer les piles et le produit n'est pas utilisé durant une période prolongée ou si les piles sont vides. Ne jamais utiliser de piles endommagées. Utiliser uniquement des piles du type recommandé ou d'un type équivalent. En insérant les piles, respecter scrupuleusement le sens d'orientation des pôles (+/-). Les piles rechargeables doivent être rechargées en utilisant un chargeur de piles séquesté et sous la surveillance d'un adulte. Il est impossible de recharger les piles quand elles sont installées dans le produit. Ne jamais tenter de le faire. Ne jamais essayer de recharger des piles non-rechargeables. Ne jamais court-circuiter le compartiment des piles.

2011年6月1日

2011年6月1日

2011年6月1日

2011年6月1日

2011年6月1日

2011年6月1日

2011年6月1日

2011年6月1日

2011年6月1日

2011年6月1日

2011年6月1日

2011年6月1日

2011年6月1日

2011年6月1日

2011年6月1日

2011年6月1日

2011年6月1日

2011年6月1日

2011年6月1日

2011年6月1日

2011年6月1日

2011年6月1日

2011年6月1日

2011年6月1日

2011年6月1日

2011年6月1日

2011年6月1日

2011年6月1日

2011年6月1日

2011年6月1日

2011年6月1日

2011年6月1日

2011年6月1日

2011年6月1日

2011年6月1日

ES

Importante información sobre las baterías

No mezclar nunca diferentes tipos de baterías, ni utilizar baterías antiguas y nuevas a la vez. Sacar siempre las baterías, si el producto no se utiliza por un largo periodo de tiempo o si las baterías están descargadas. No utilizar nunca baterías dañadas. Utilizar solo el tipo de baterías recomendado o uno correspondiente. Colocar las baterías de manera que los polos están en su posición correcta. Las baterías recargables deben cargarse con un cargador adecuado bajo la supervisión de un adulto. Las baterías no pueden, ni deben recargarse mientras permanecen en el producto. No intentar nunca recargar baterías no recargables. Asegurarse que no se produzca un cortocircuito en el porta baterías.

2011年6月1日

2011年6月1日

2011年6月1日

2011年6月1日

2011年6月1日

2011年6月1日

2011年6月1日

2011年6月1日

2011年6月1日

2011年6月1日

2011年6月1日

2011年6月1日

2011年6月1日

2011年6月1日

2011年6月1日

2011年6月1日

2011年6月1日

2011年6月1日

2011年6月1日

2011年6月1日

2011年6月1日

2011年6月1日

2011年6月1日

2011年6月1日

2011年6月1日

2011年6月1日

2011年6月1日

2011年6月1日

2011年6月1日

2011年6月1日

2011年6月1日

2011年6月1日

2011年6月1日

2011年6月1日

2011年6月1日

2011年6月1日

2011年6月1日

2011年6月1日

2011年6月1日

2011年6月1日

2011年6月1日

2011年6月1日

2011年6月1日

2011年6月1日

2011年6月1日

2011年6月1日

2011年6月1日

2011年6月1日

2011年6月1日

2011年6月1日

2011年6月1日

2011年6月1日

2011年6月1日

2011年6月1日

2011年6月1日

2011年6月1日

2011年6月1日

2011年6月1日

2011年6月1日

2011年6月1日

2011年6月1日

2011年6月1日

2011年6月1日

2011年6月1日

2011年6月1日

2011年6月1日

2011年6月1日

2011年6月1日

2011年6月1日

2011年6月1日

2011年6月1日

GR

Σημαντικές πληροφορίες για τις μπαταρίες

Μη χρησιμοποιείτε ποτέ διαφορετικούς τύπους μπαταριών, ή παλιές και καινούριες μπαταρίες μαζί. Βγάζετε πάντα τις μπαταρίες αν δεν χρησιμοποιήσετε το προϊόν για αρκετό καιρό ή αν οι μπαταρίες έχουν οξειδώσει. Ποτέ μη χρησιμοποιείτε χαλασμένες μπαταρίες. Χρησιμοποιείτε μόνο μπαταρίες του συνιστάμενου τύπου, ή αντίστοιχου τύπου. Βάλτε τις μπαταρίες με την σωστή πολικότητα. Θα πρέπει να φορτίζετε τις επαναφορτιζόμενες μπαταρίες χρησιμοποιώντας τον κατάλληλο φορτιστή μπαταριών υπό την επίβλεψη ενός ενήλικου. Δεν μπορείτε να επαναφορτίσετε τις μπαταρίες όταν αυτές βρίσκονται μέσα στο προϊόν, και ποτέ μην επιχειρήσετε να κόψετε κάτι τέτοιο. Μην επιχειρήσετε ποτέ να επαναφορτίσετε μη επαναφορτιζόμενες μπαταρίες. Ποτέ μη βραχυκυκλώσετε τη θήκη των μπαταριών.

2011年6月1日

2011年6月1日

2011年6月1日

2011年6月1日

2011年6月1日

2011年6月1日

2011年6月1日

2011年6月1日

2011年6月1日

2011年6月1日

2011年6月1日

2011年6月1日

2011年6月1日

2011年6月1日

2011年6月1日

2011年6月1日

2011年6月1日

2011年6月1日

2011年6月1日

2011年6月1日

2011年6月1日

2011年6月1日

2011年6月1日

2011年6月1日

2011年6月1日

2011年6月1日

2011年6月1日

2011年6月1日

2011年6月1日

2011年6月1日

2011年6月1日

2011年6月1日

2011年6月1日

2011年6月1日

2011年6月1日

2011年6月1日

2011年6月1日

2011年6月1日

2011年6月1日

2011年6月1日

2011年6月1日

2011年6月1日

2011年6月1日

2011年6月1日

2011年6月1日

2011年6月1日

2011年6月1日

2011年6月1日

2011年6月1日

2011年6月1日

2011年6月1日

2011年6月1日

2011年6月1日

2011年6月1日

2011年6月1日

2011年6月1日

2011年6月1日

2011年6月1日

2011年6月1日

2011年6月1日

2011年6月1日

2011年6月1日

2011年6月1日

2011年6月1日

2011年6月1日

2011年6月1日

2011年6月1日

2011年6月1日

2011年6月1日

CZ

Důležitá informace o bateriích

Nikdy nepoužívejte najednou různé typy baterií nebo kombinaci starých a nových baterií. Nebuďteo–li výrobek déle dobu používat nebo jsou-li baterie vybité, vždy je vyjměte z výrobku. Nikdy nepoužívejte poškozené baterie. Používejte pouze doporučené nebo odpovídající typy baterií. Baterie instalujte ve správnou orientaci pólu. Nabitelné baterie musí být nabity ve vhodně nabíječce pod dohledem dospělé osoby. Nabíjelné baterie nabe nabíjet, jsou-li umístěny ve výrobku, a nesmějí se o to ani pokoušet. Nikdy se nesmějí nabíjet baterie, které nejsou nabíjítkou. Nikdy nezkratujte kontakty v prostoru pro baterie.

2011年6月1日

2011年6月1日

2011年6月1日

2011年6月1日

2011年6月1日

2011年6月1日

2011年6月1日

2011年6月1日

2011年6月1日

2011年6月1日

2011年6月1日

2011年6月1日

2011年6月1日

2011年6月1日

2011年6月1日

2011年6月1日

2011年6月1日

2011年6月1日

2011年6月1日

2011年6月1日

2011年6月1日

2011年6月1日

2011年6月1日

2011年6月1日

2011年6月1日

2011年6月1日

2011年6月1日

2011年6月1日

2011年6月1日

2011年6月1日

2011年6月1日

2011年6月1日

2011年6月1日

2011年6月1日

2011年6月1日

2011年6月1日

2011年6月1日

2011年6月1日

2011年6月1日

2011年6月1日

2011年6月1日

2011年6月1日

2011年6月1日

2011年6月1日

2011年6月1日

2011年6月1日

2011年6月1日

2011年6月1日

2011年6月1日

2011年6月1日

2011年6月1日

2011年6月1日

2011年6月1日

2011年6月1日

2011年6月1日

2011年6月1日

2011年6月1日

2011年6月1日

2011年6月1日

2011年6月1日

2011年6月1日

2011年6月1日

2011年6月1日

2011年6月1日

2011年6月1日

2011年6月1日

2011年6月1日

2011年6月1日

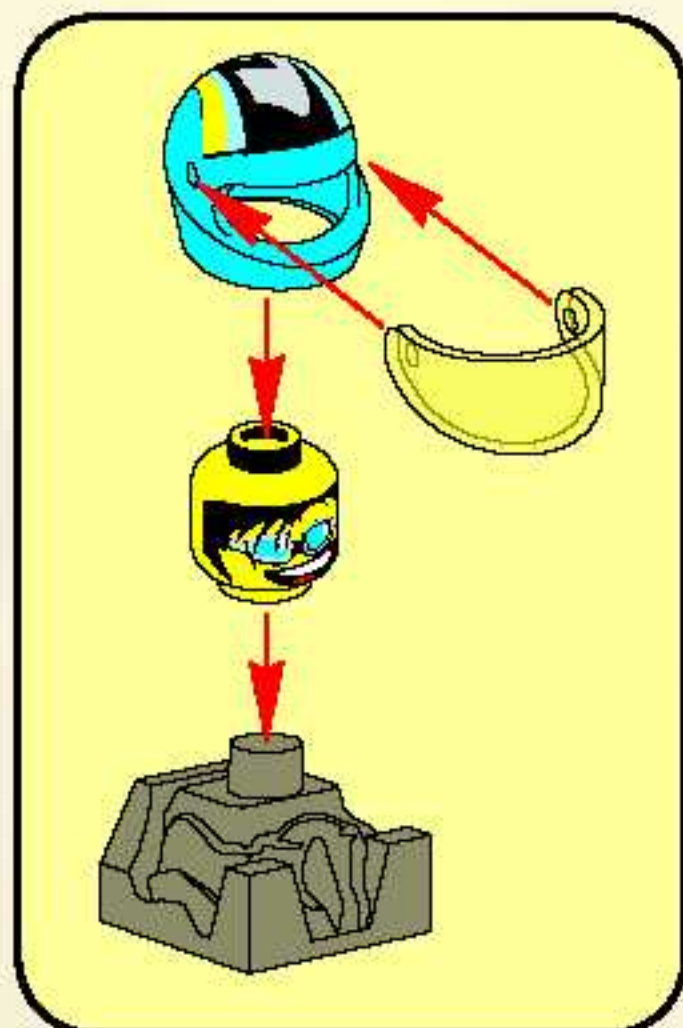
2011年6月1日

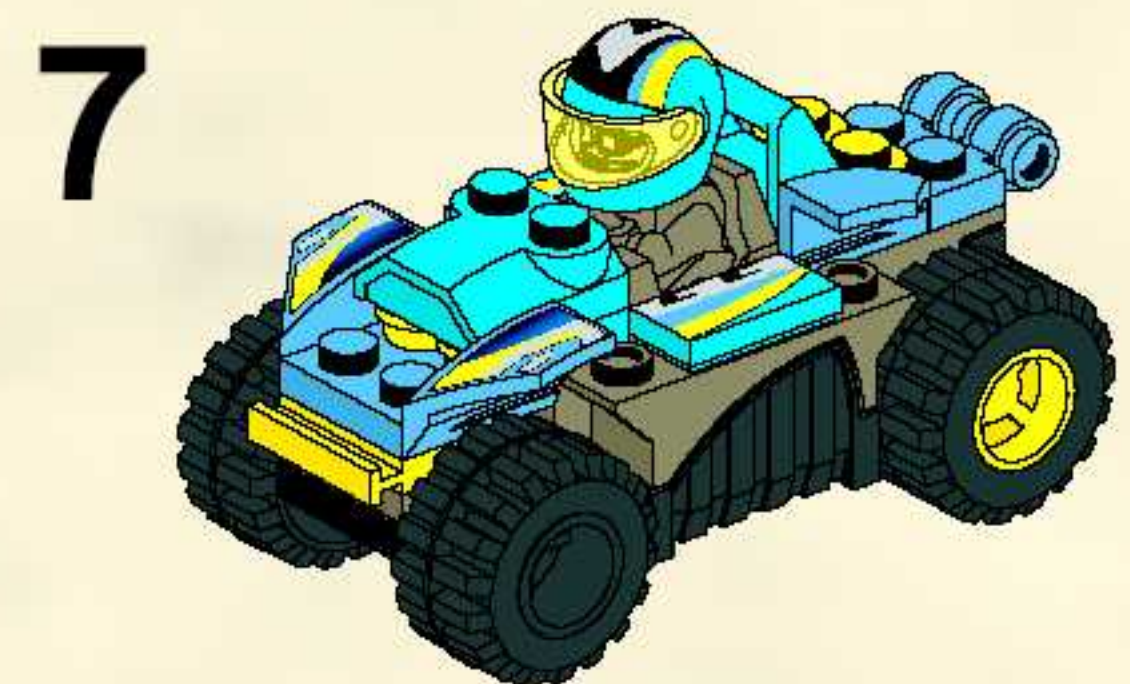
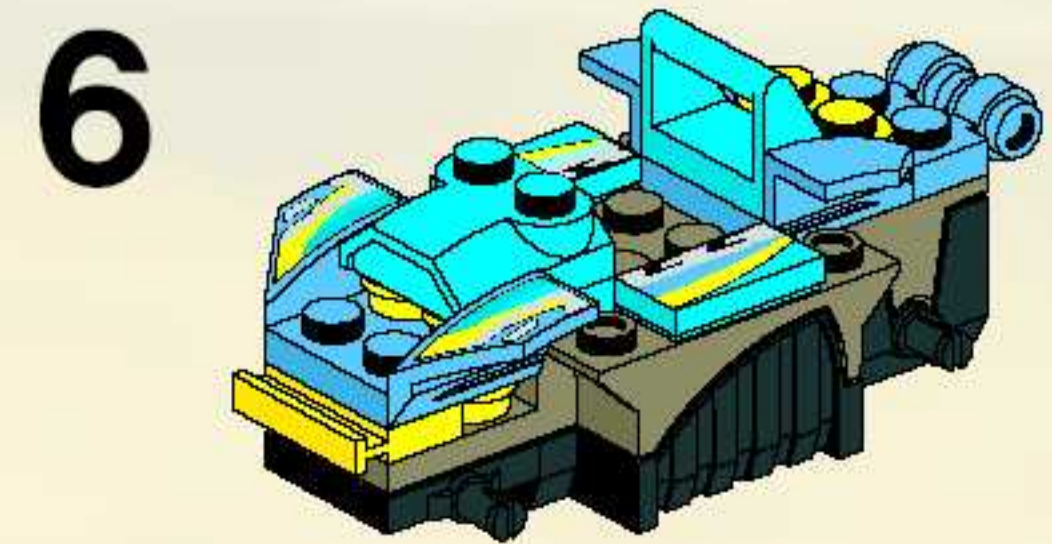
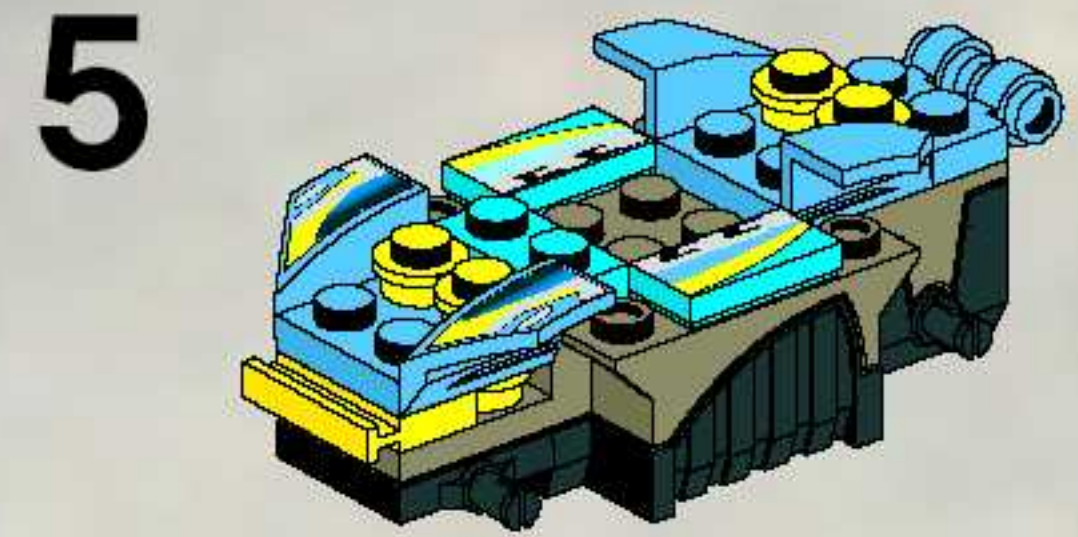
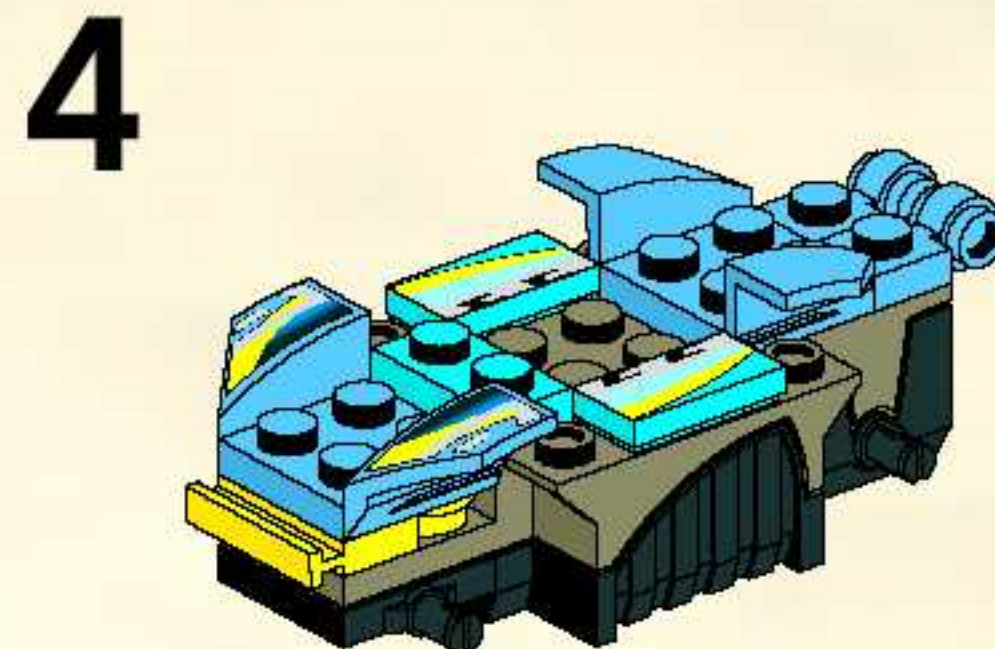
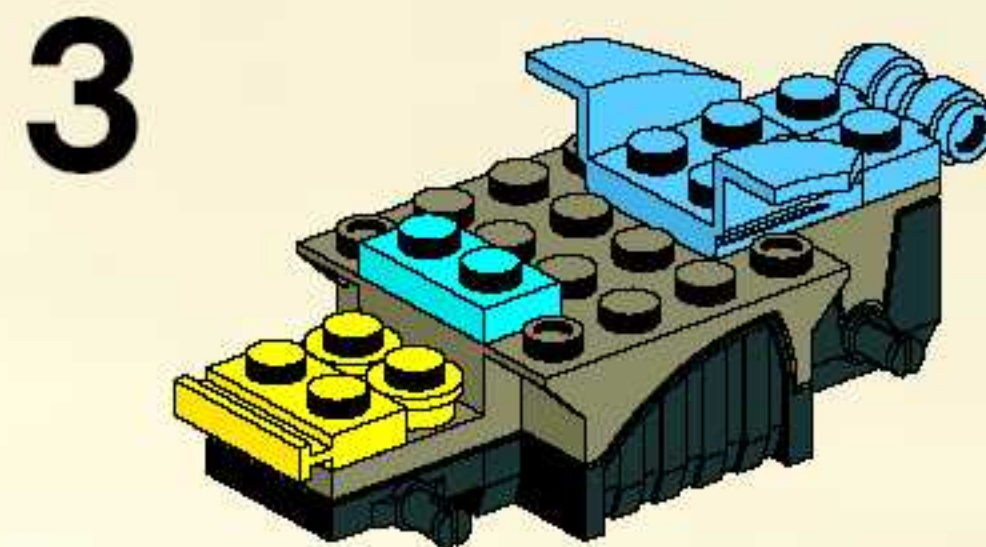
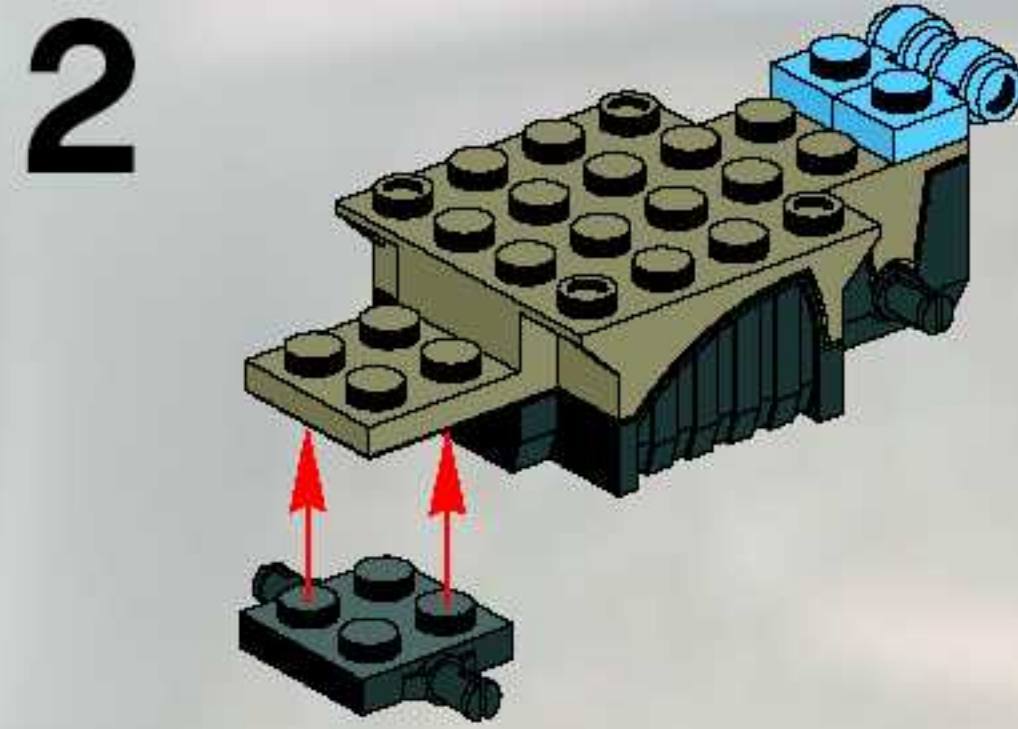
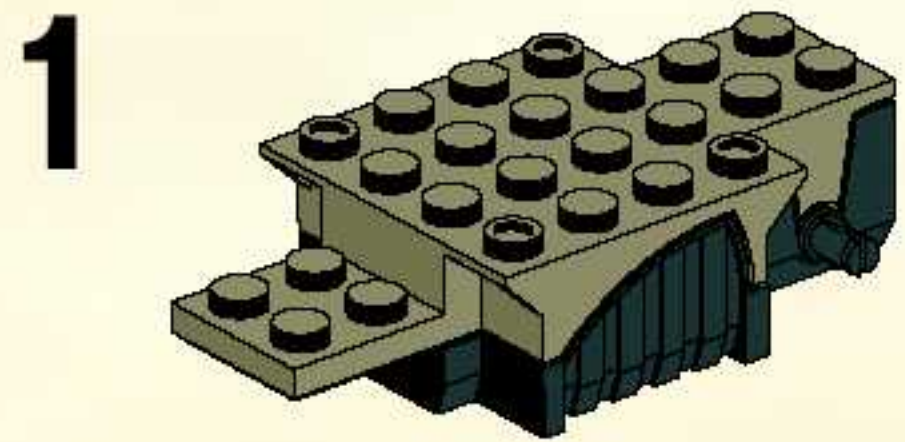
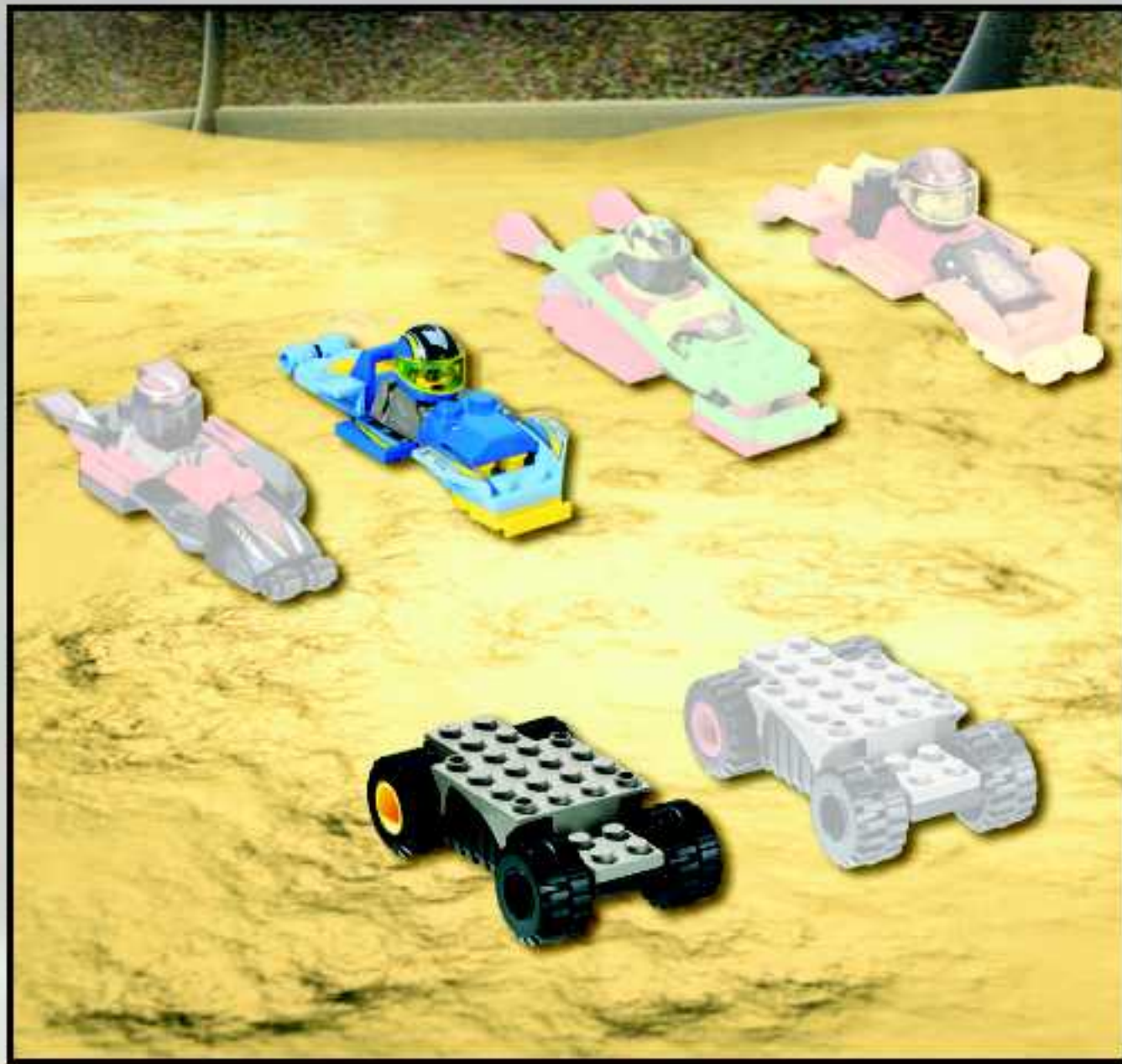
2011年6月1日

2011年6月1日

2011年6月1日

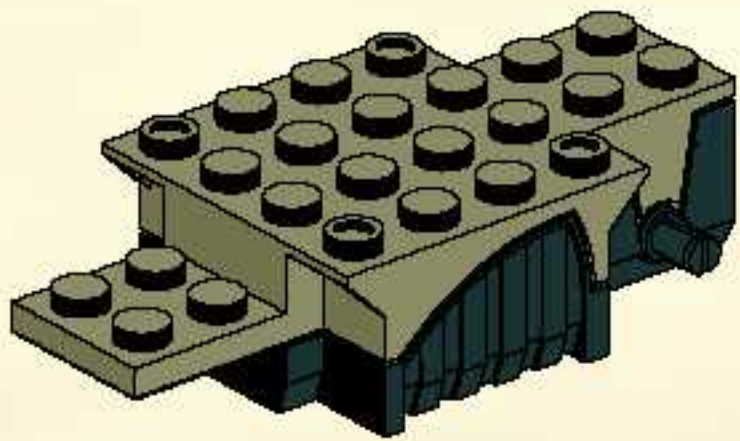
1



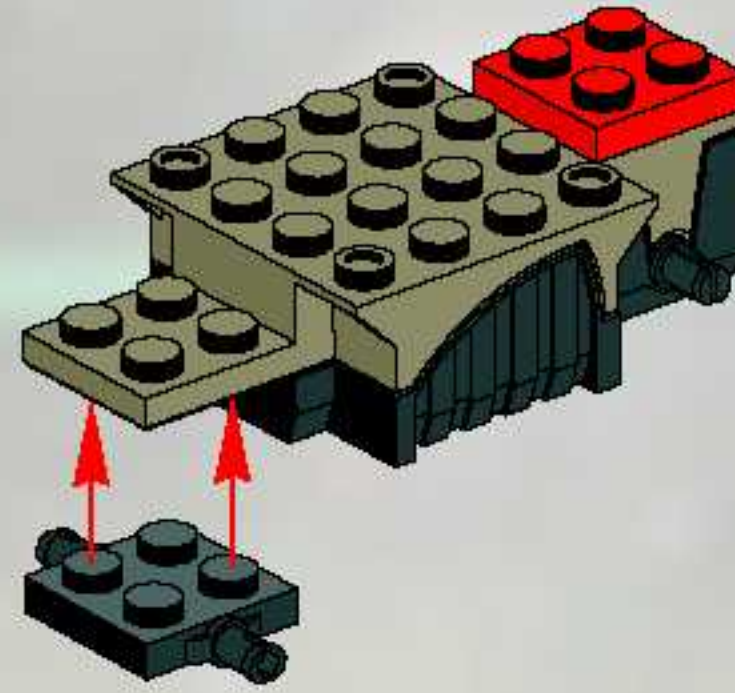




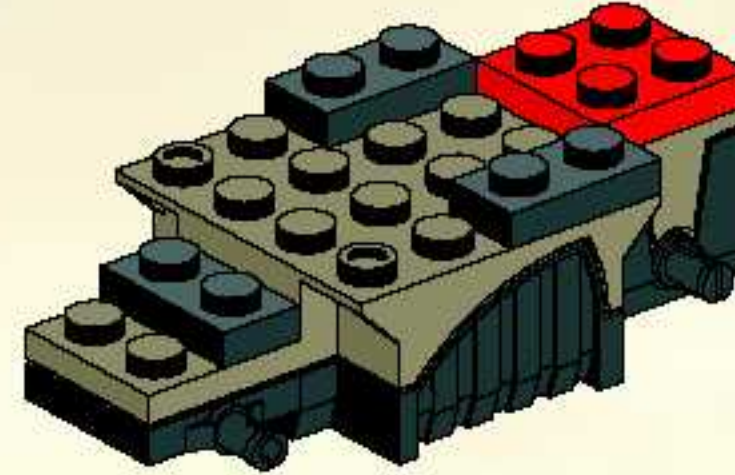
1



2



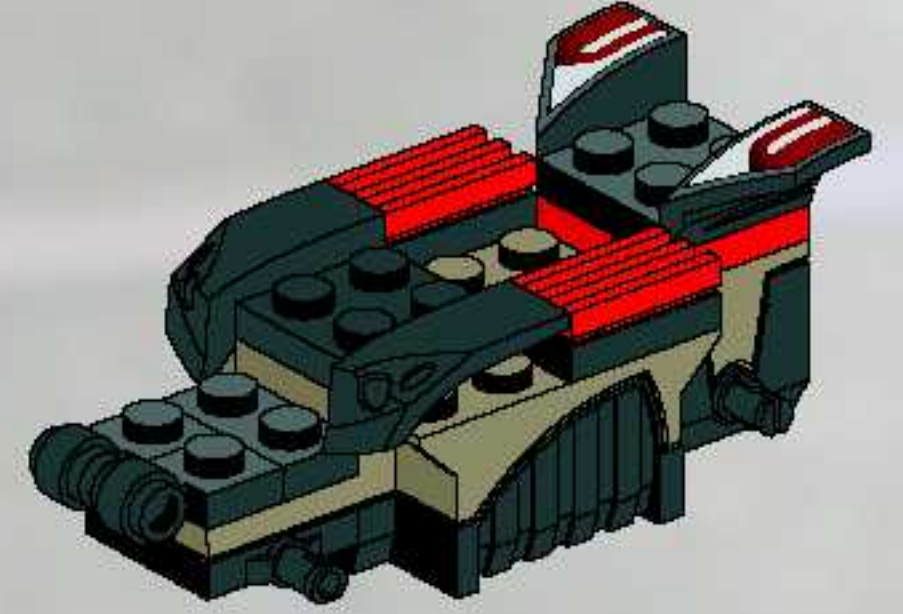
3



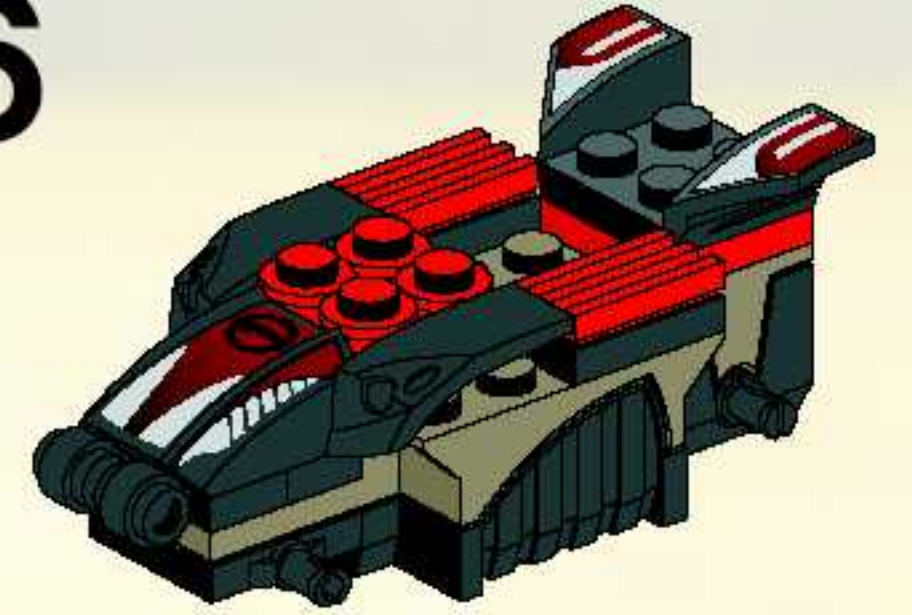
4



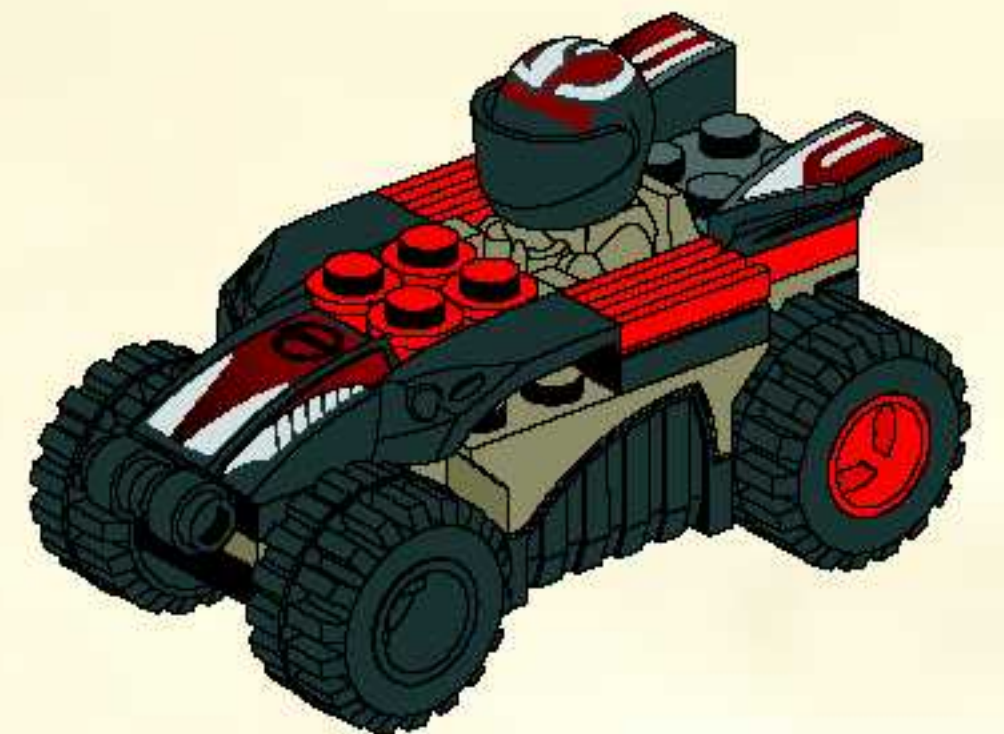
5

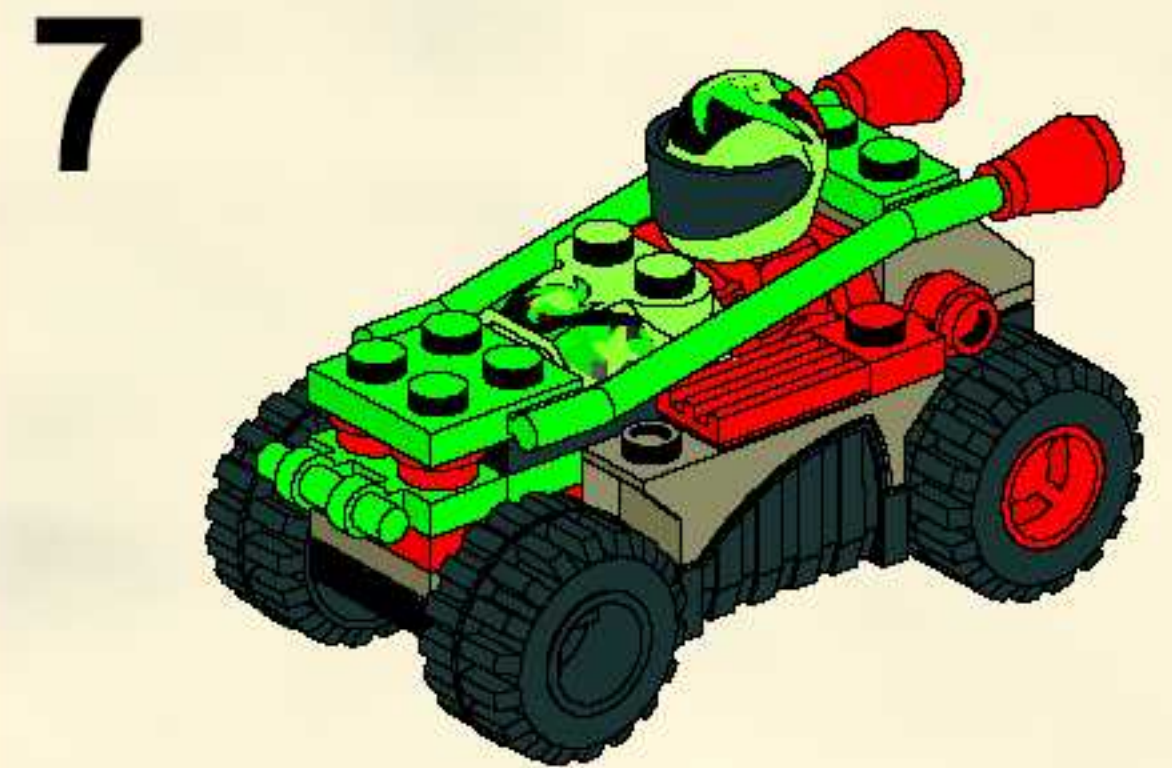
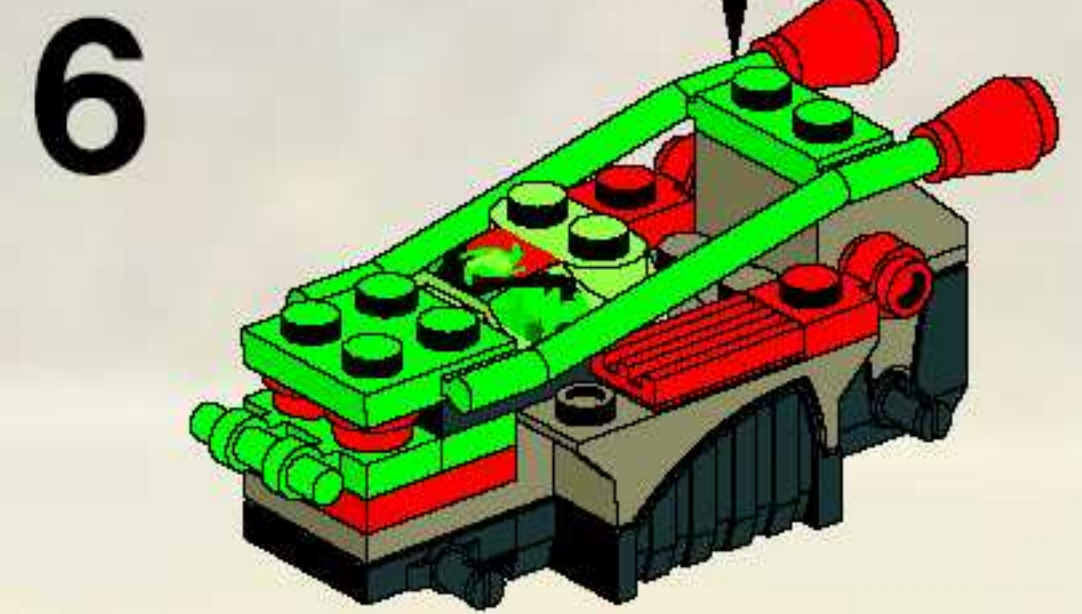
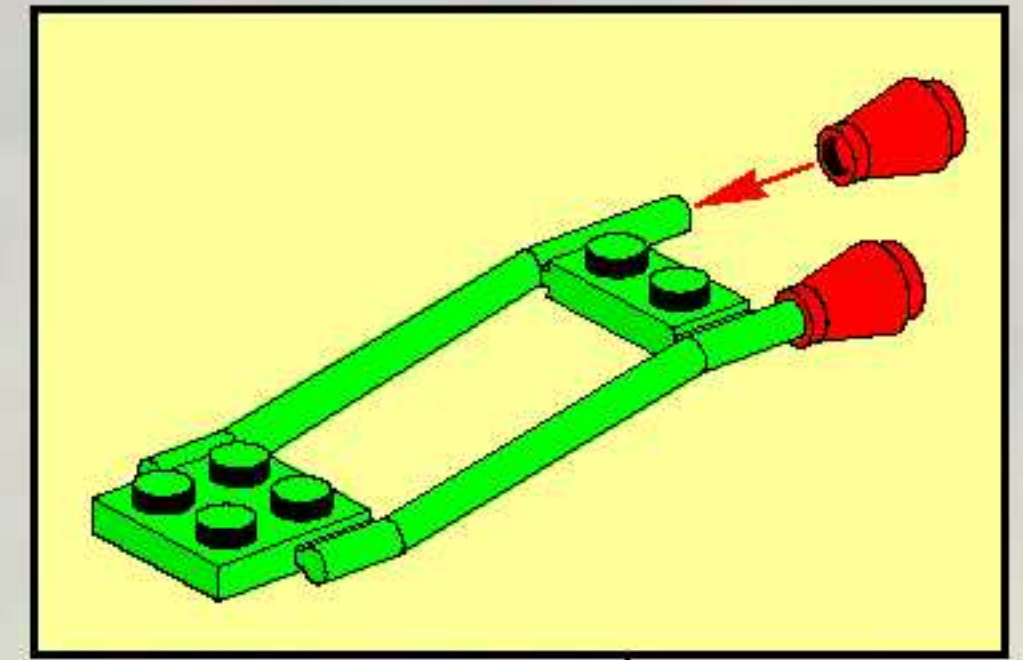
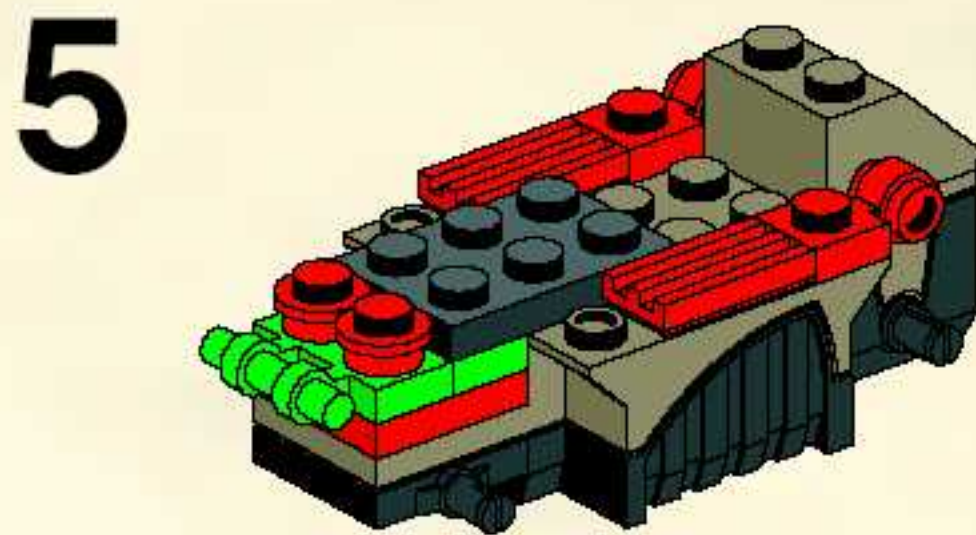
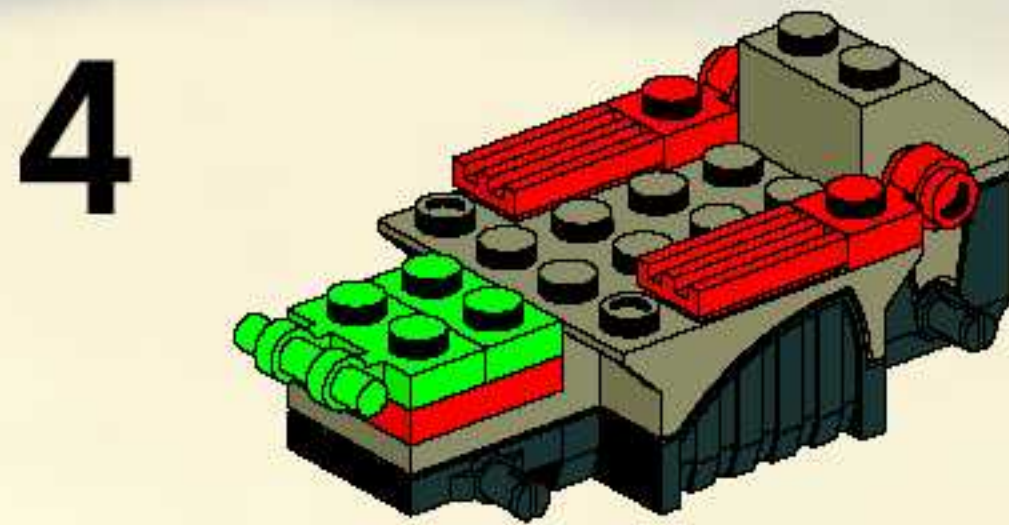
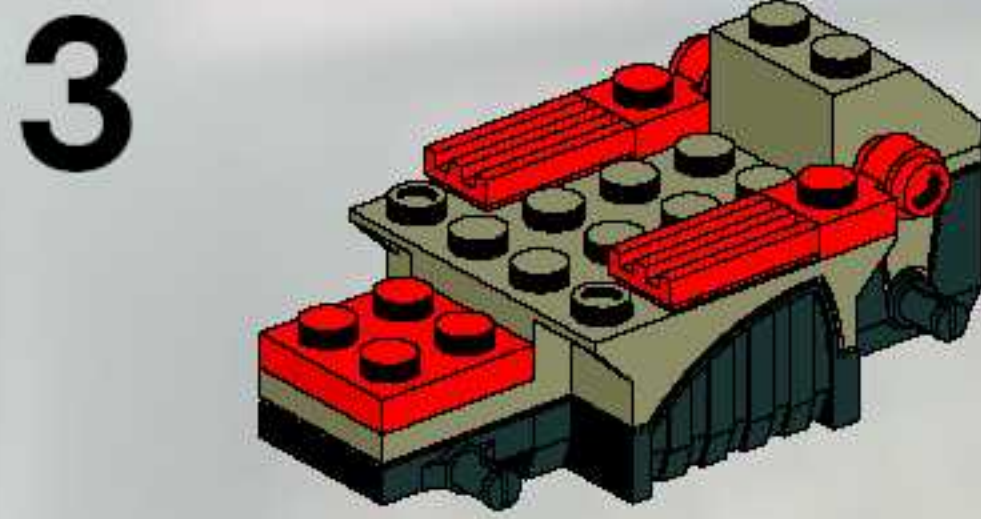
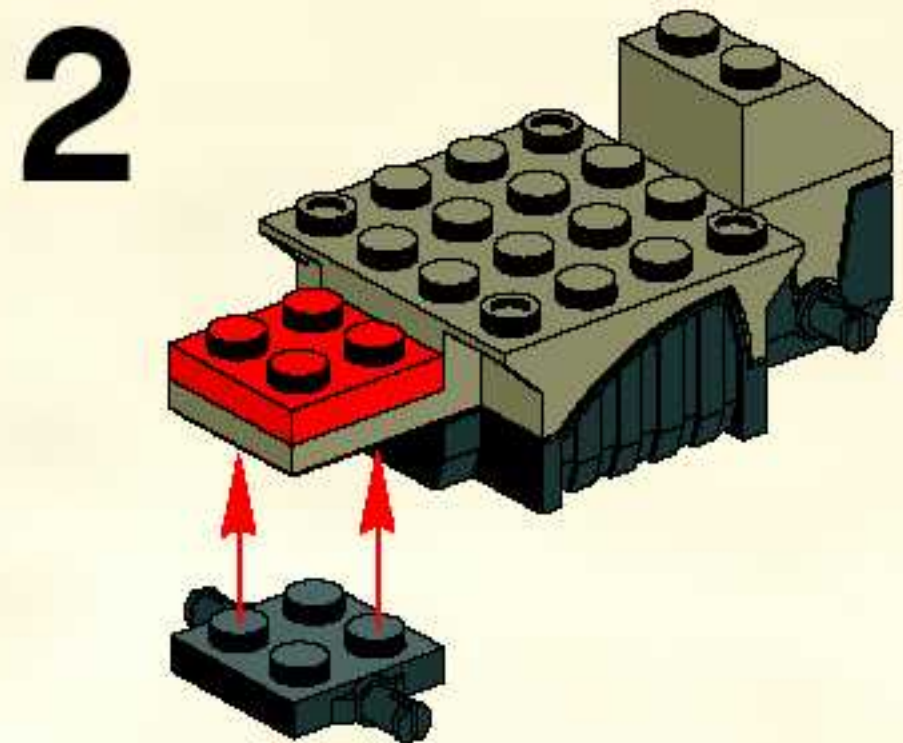
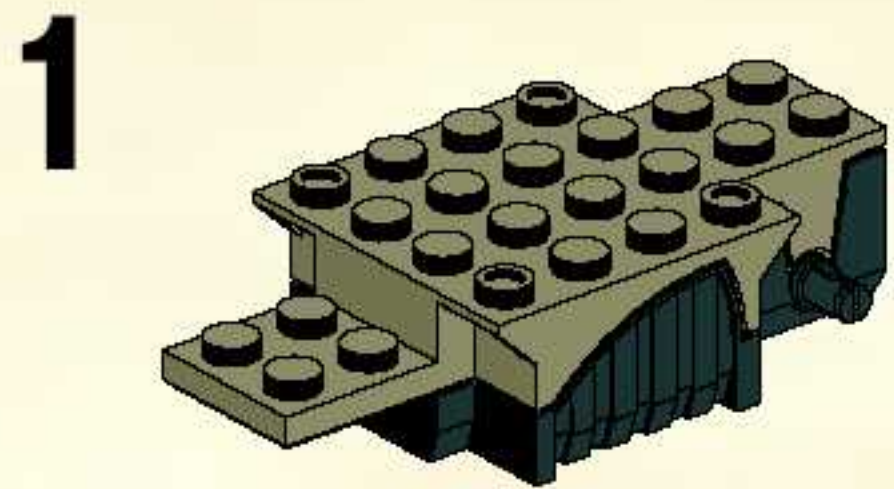


6



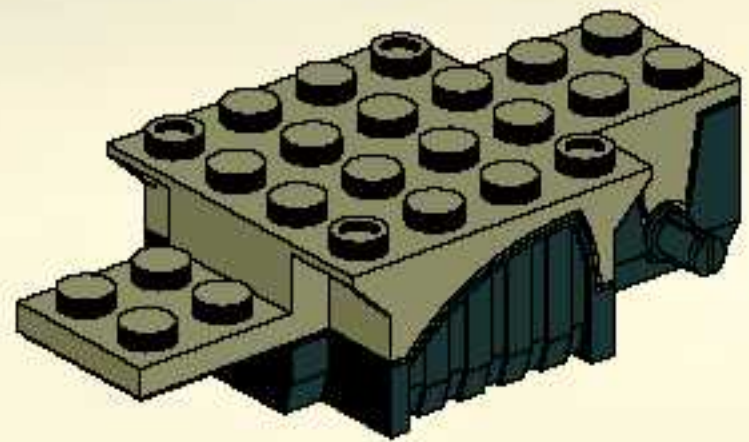
7



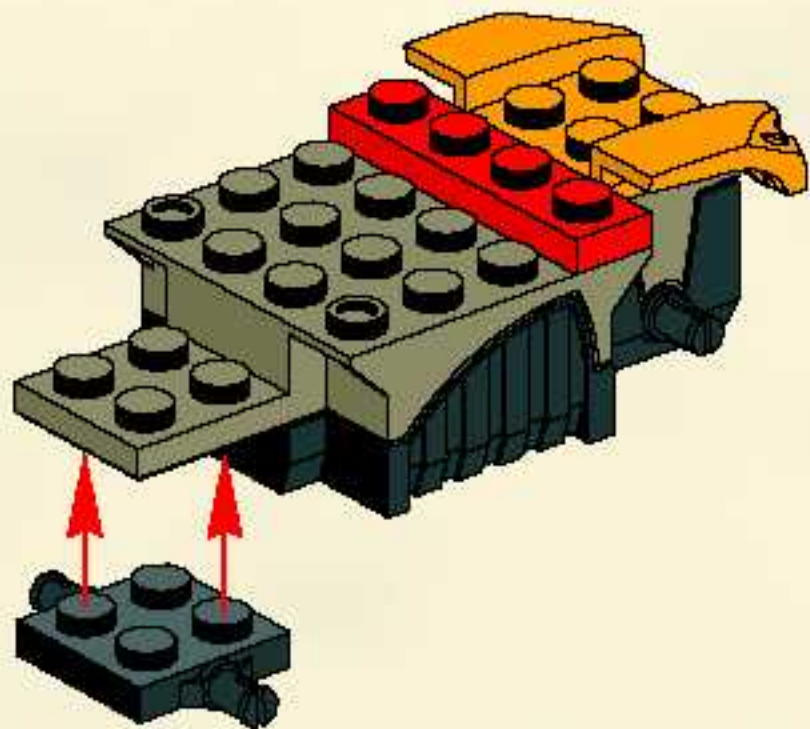




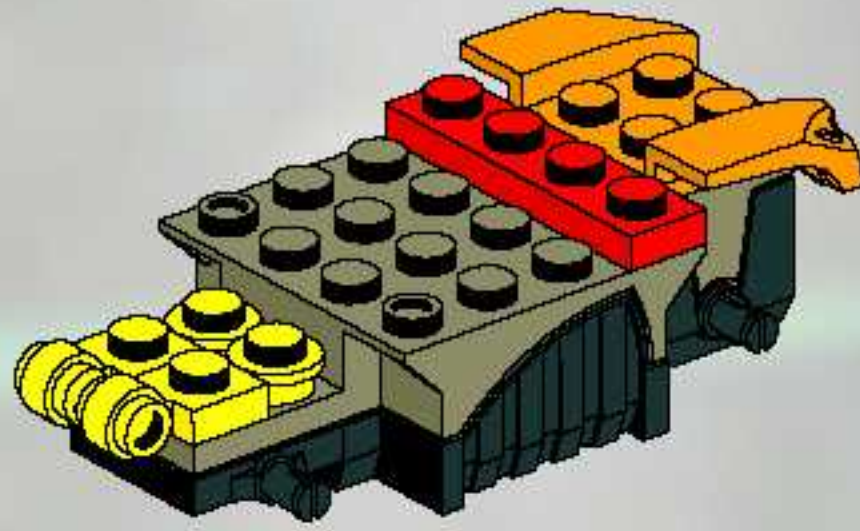
1



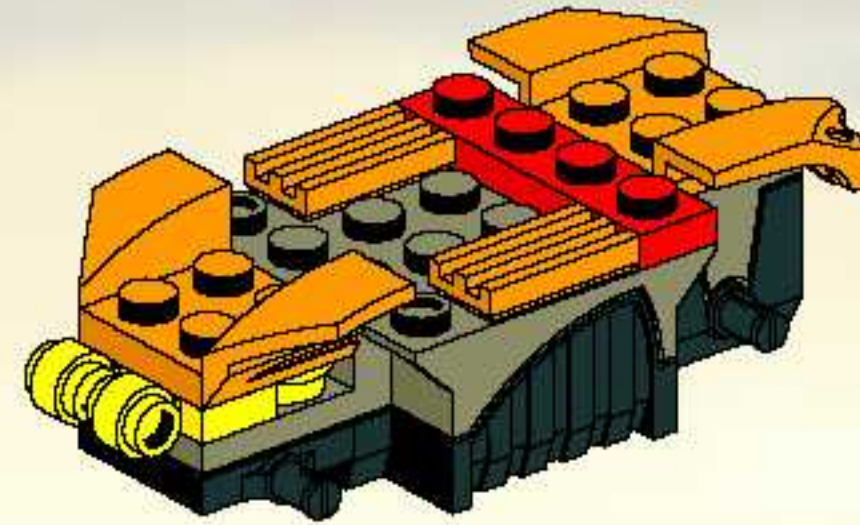
2



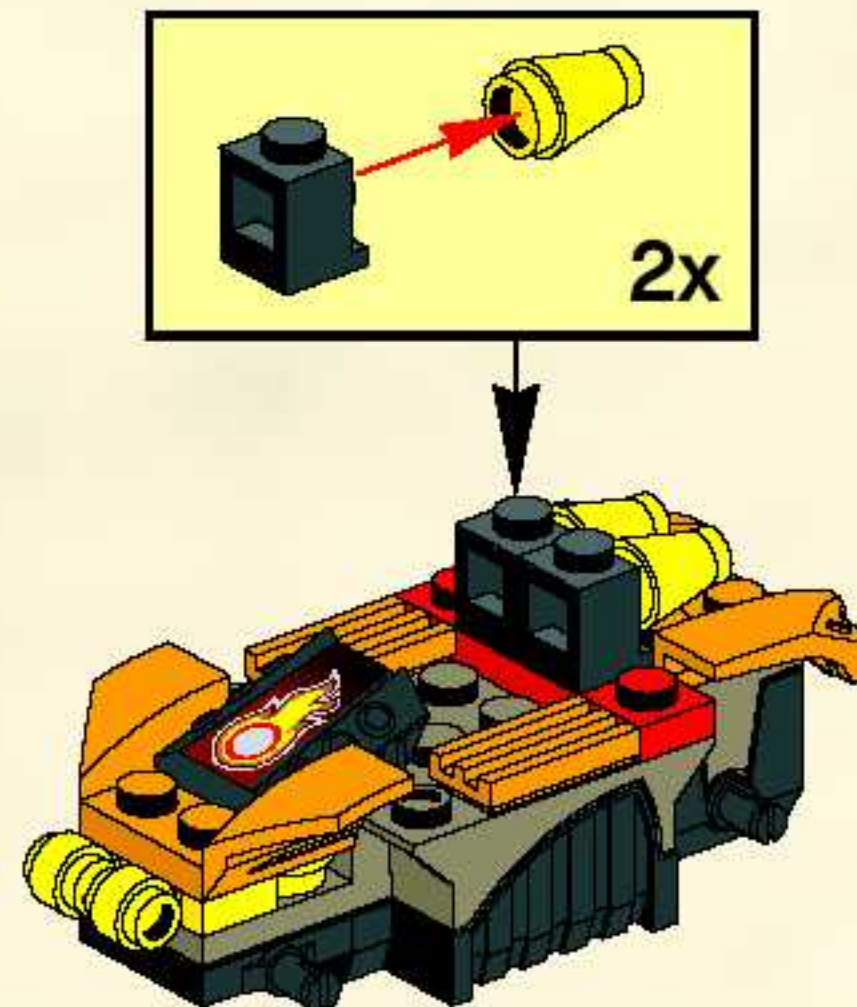
3



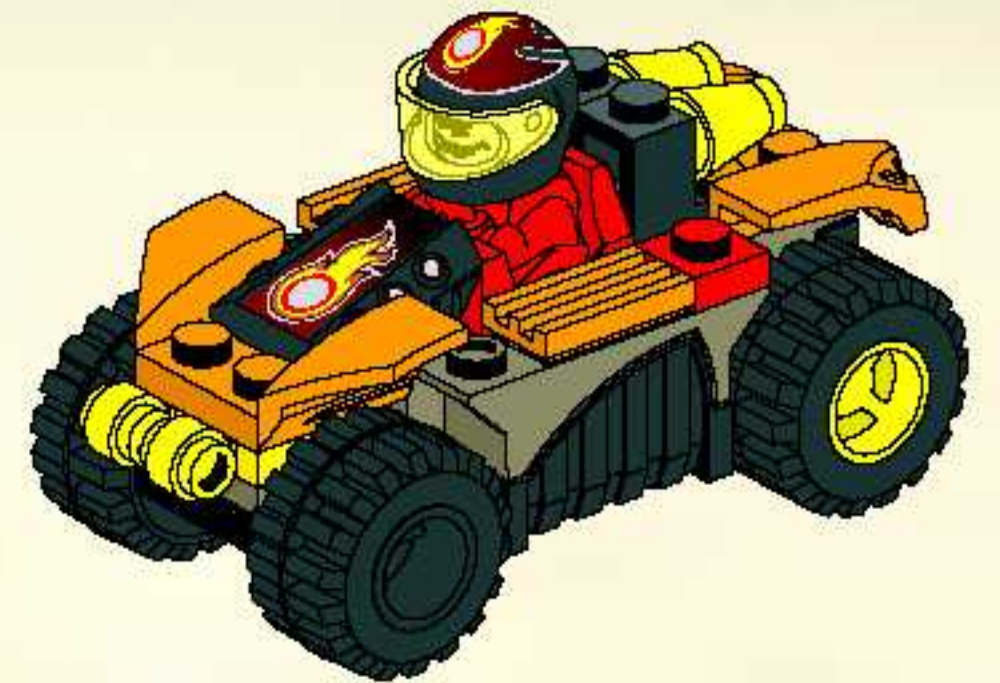
4

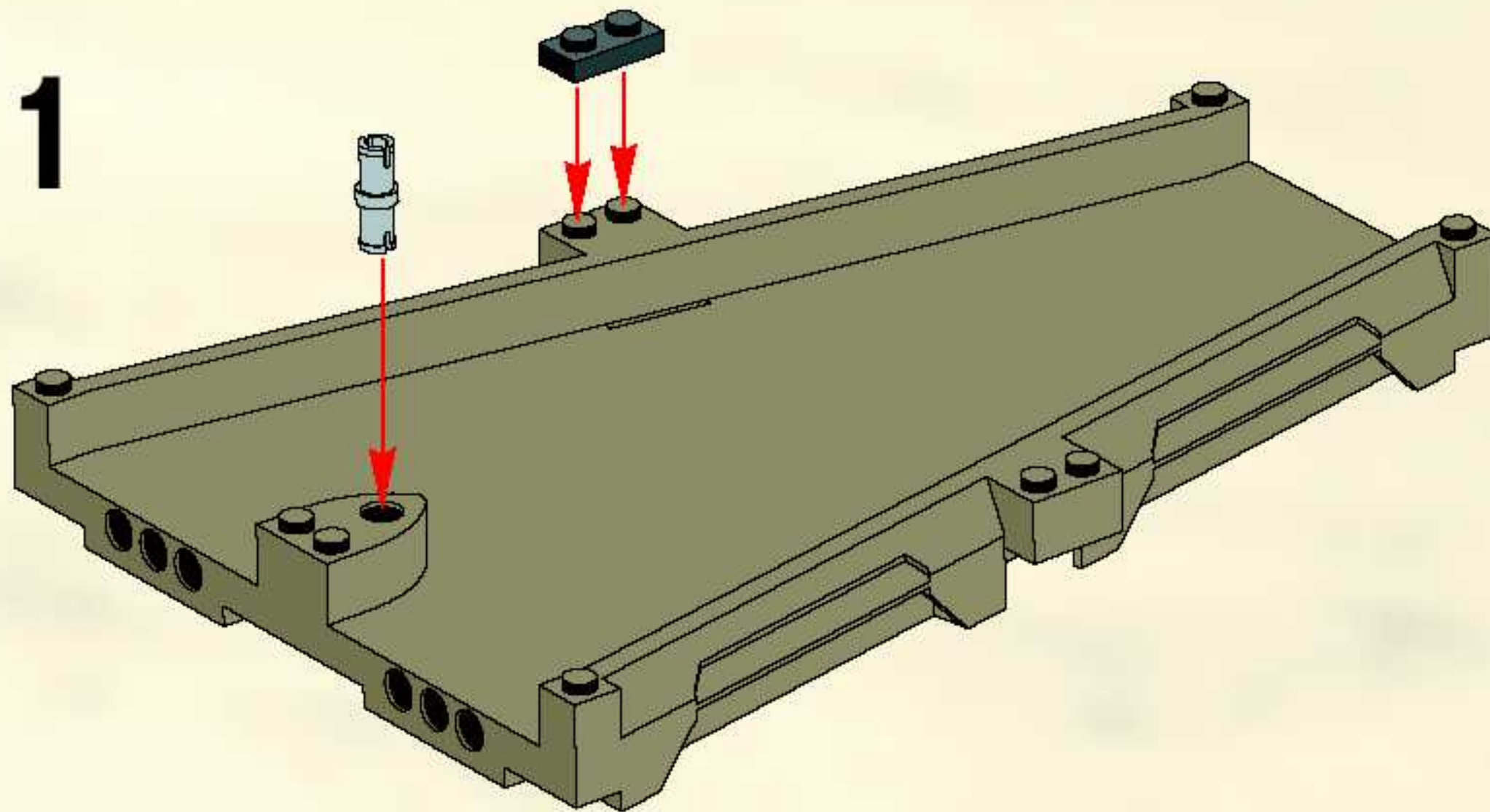
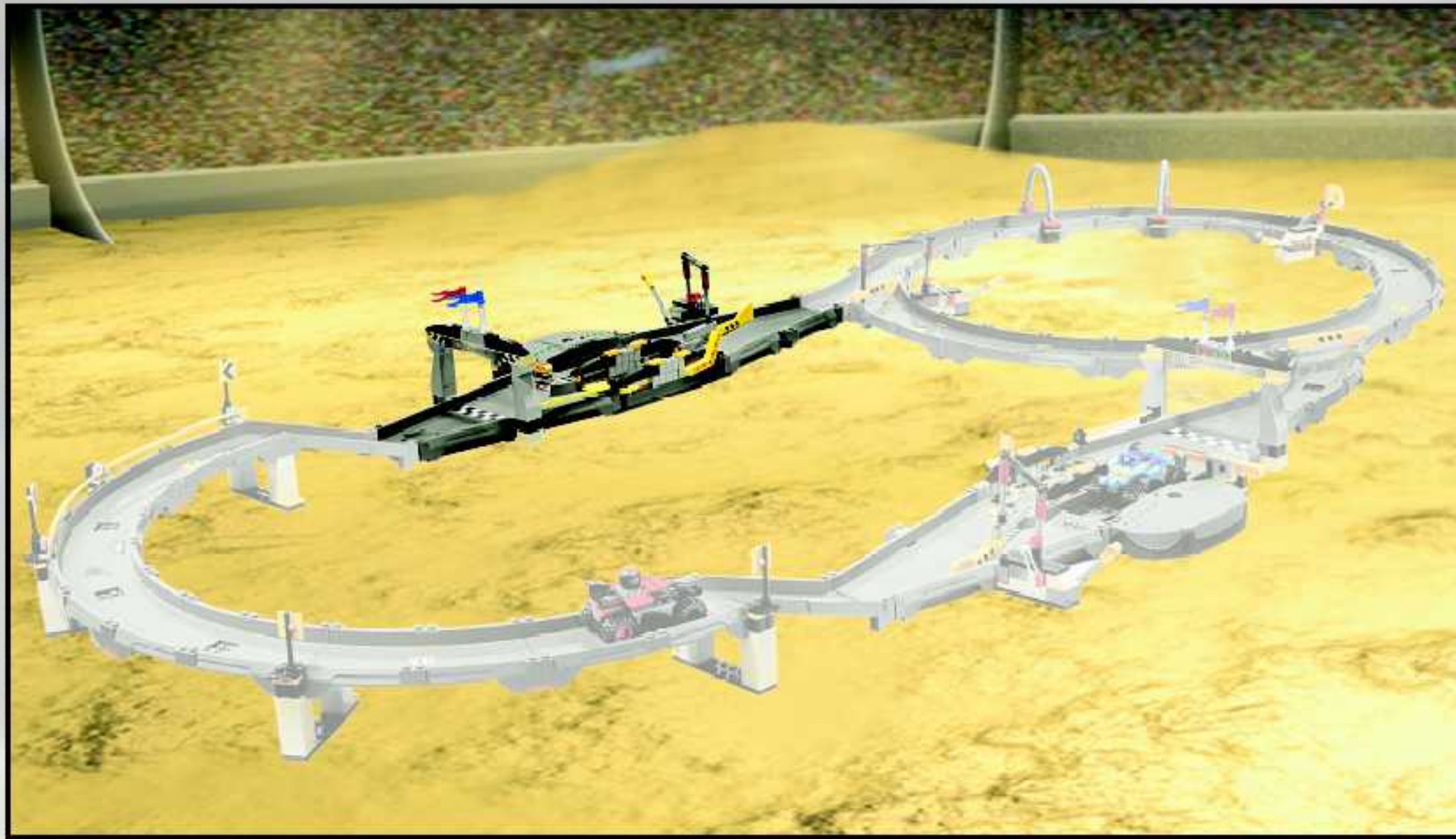


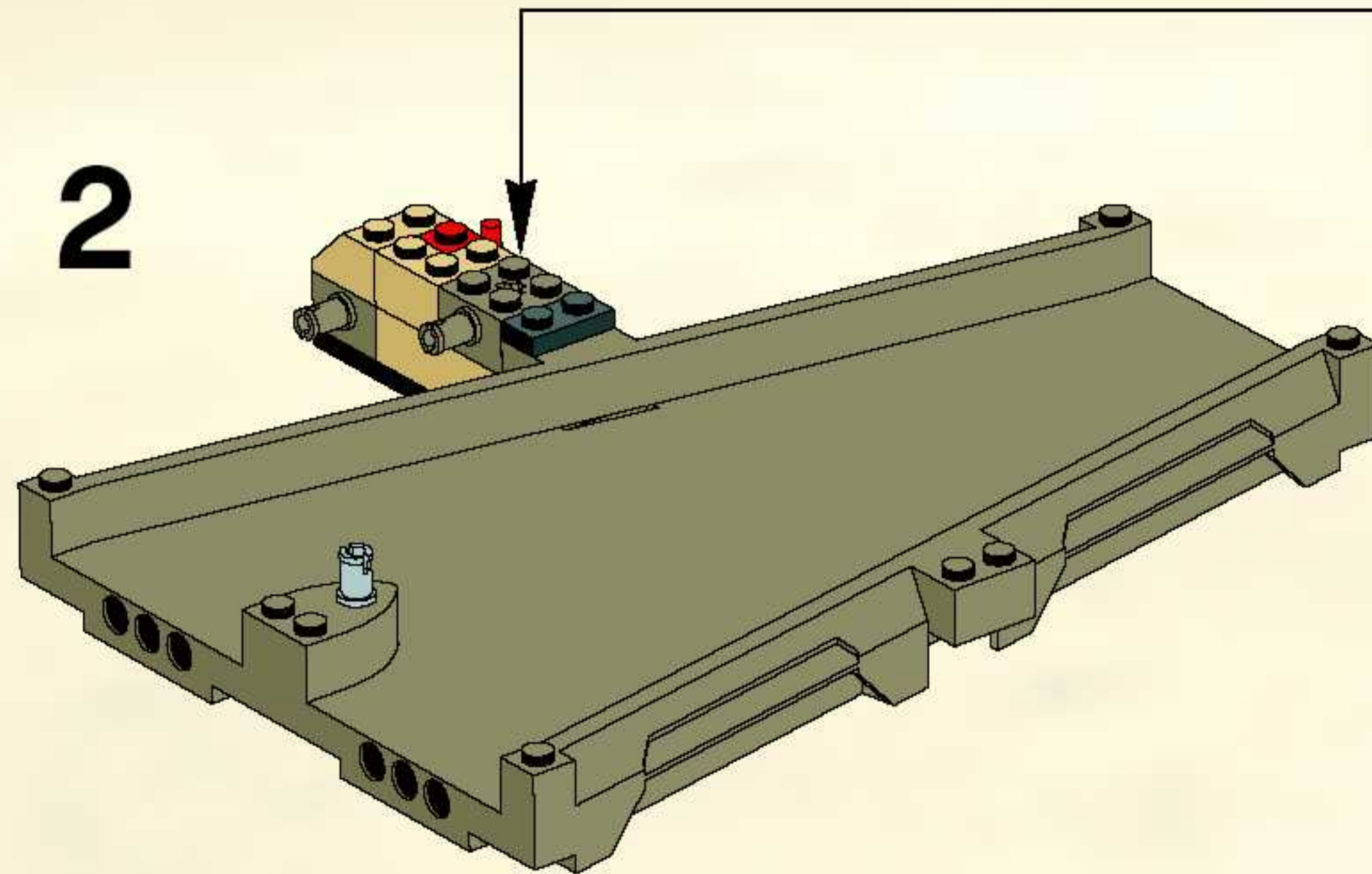
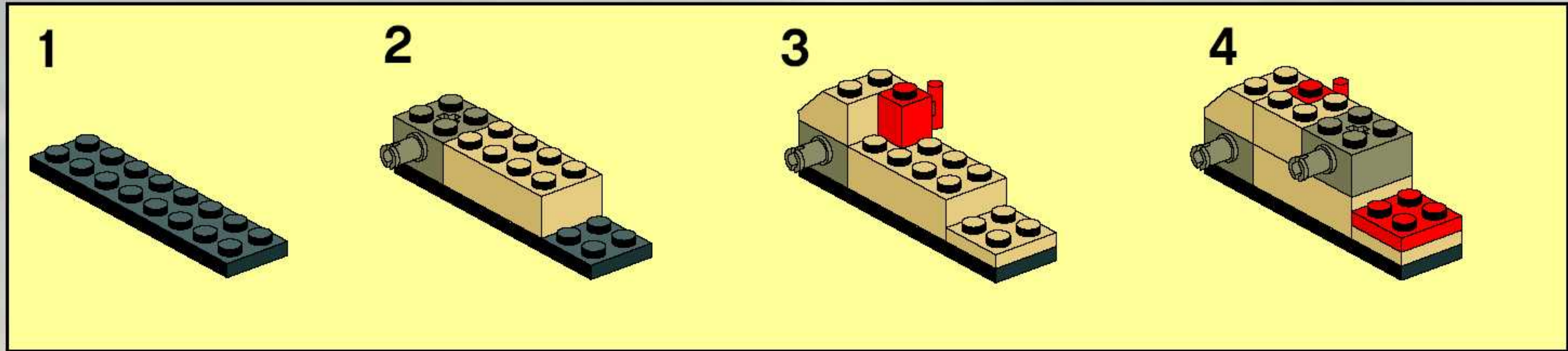
5

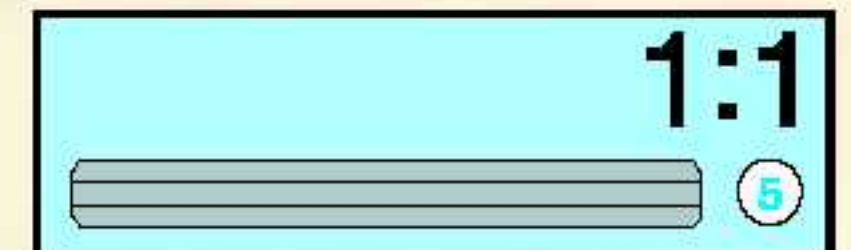
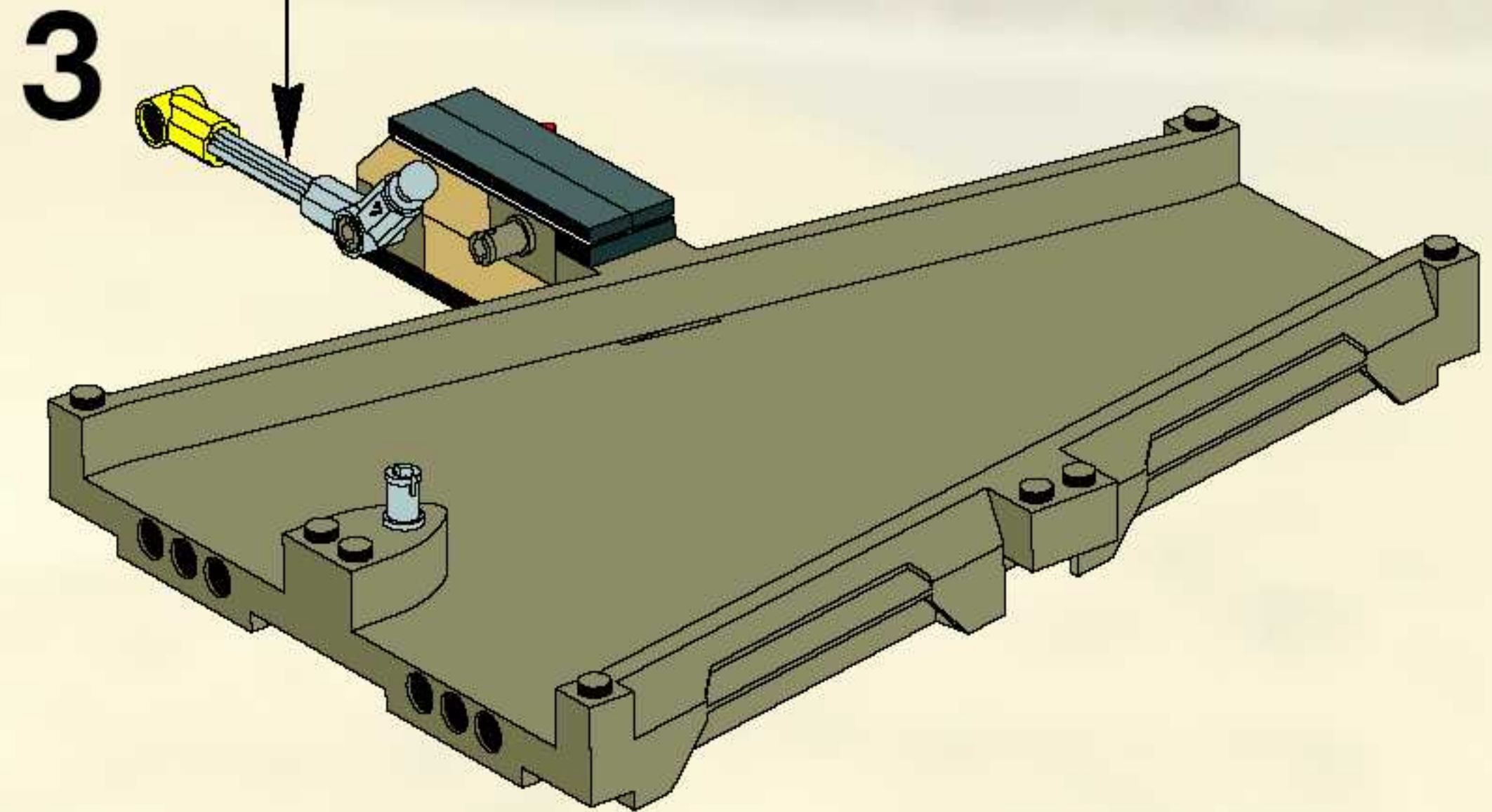
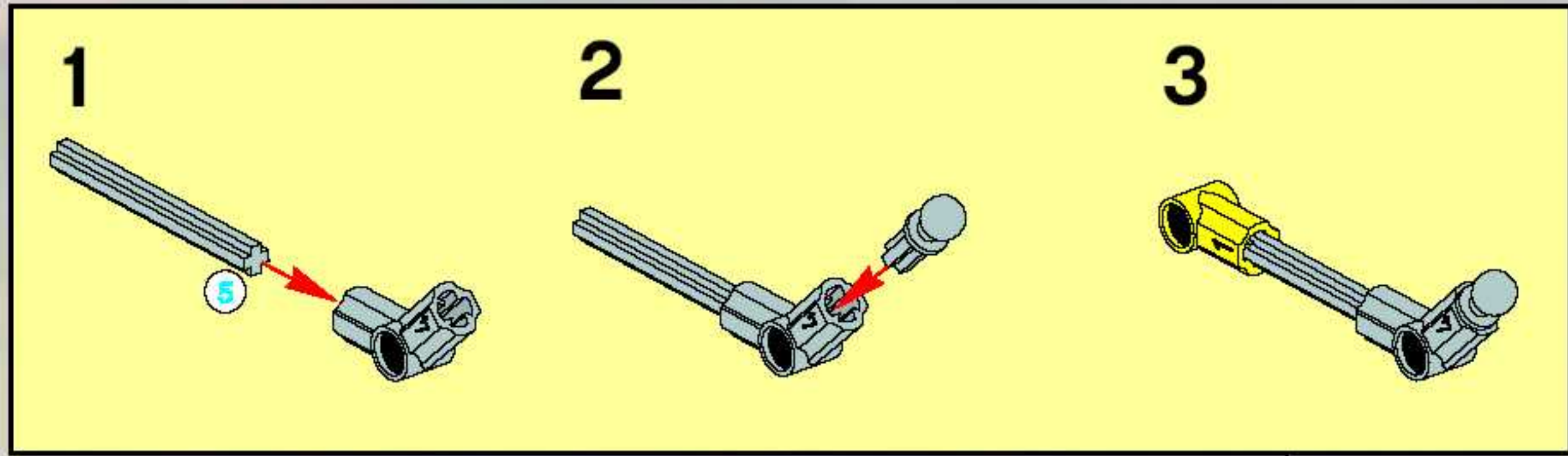


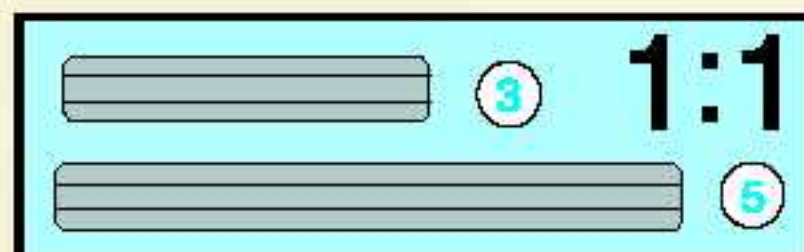
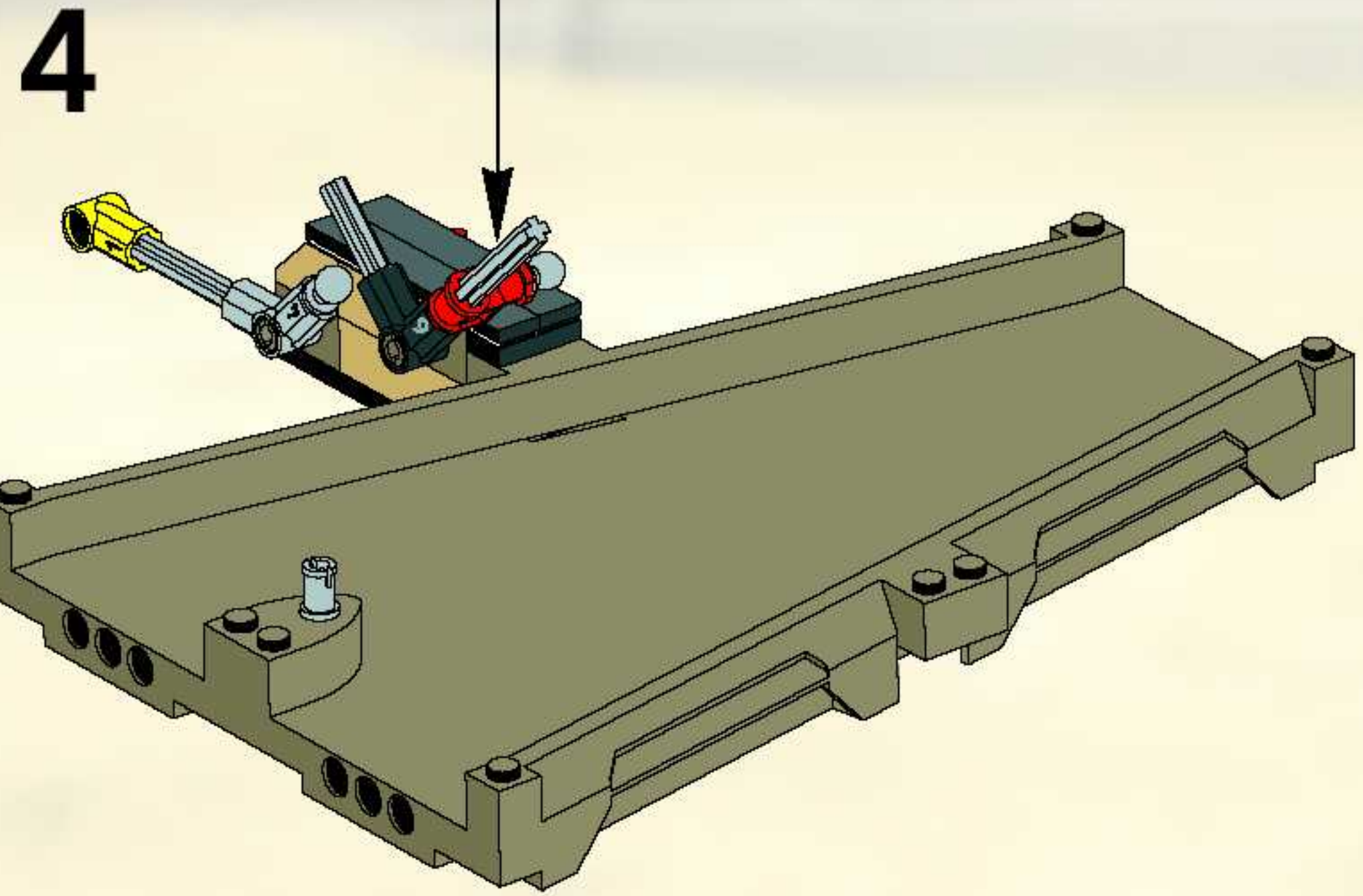
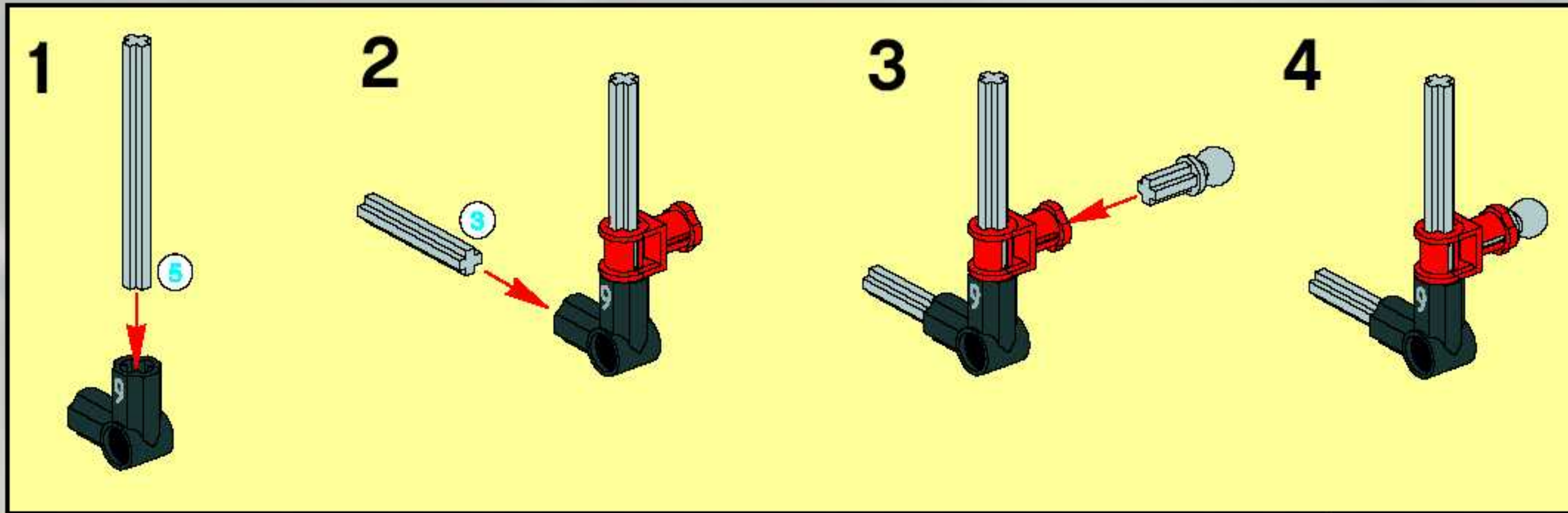
6

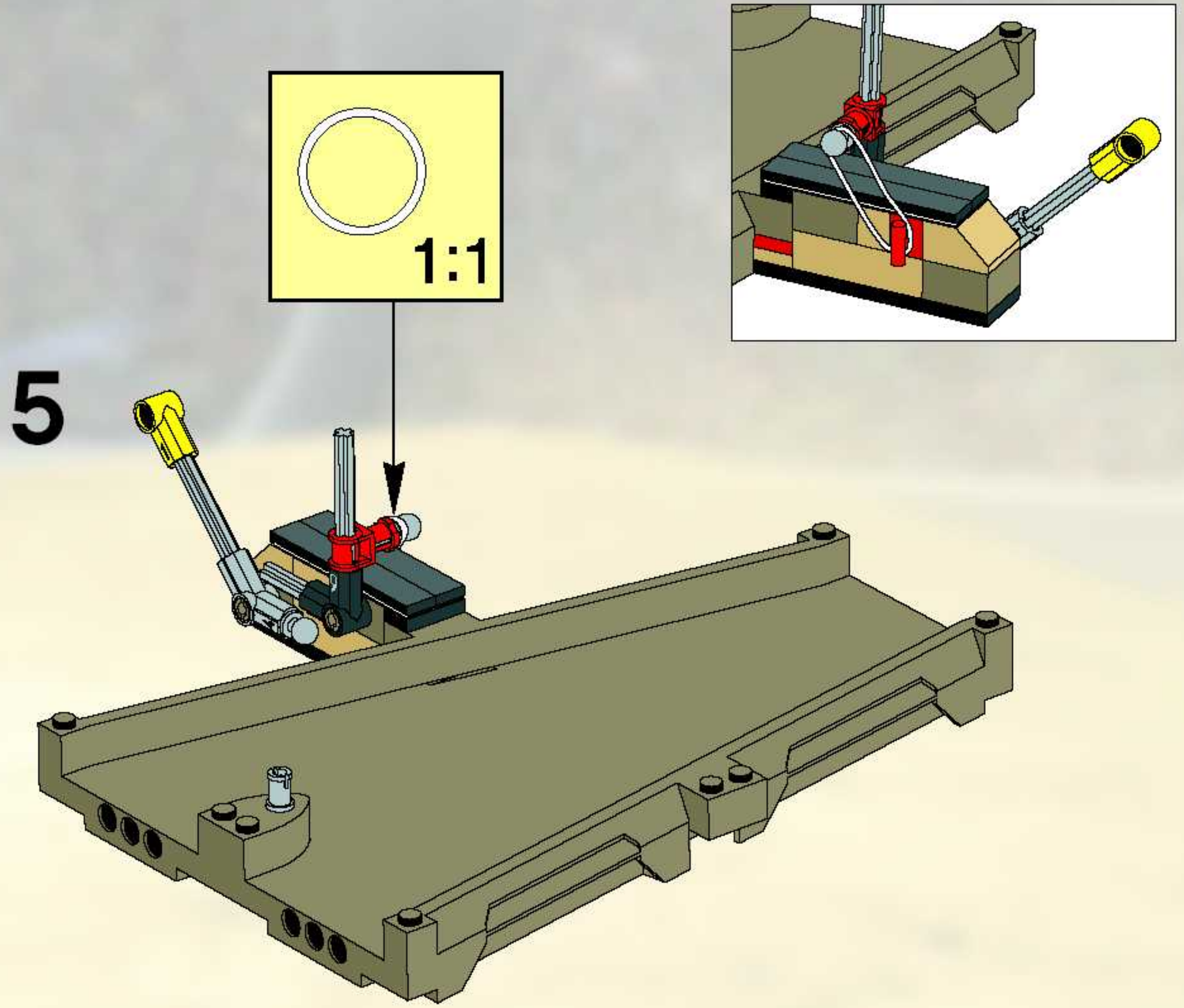


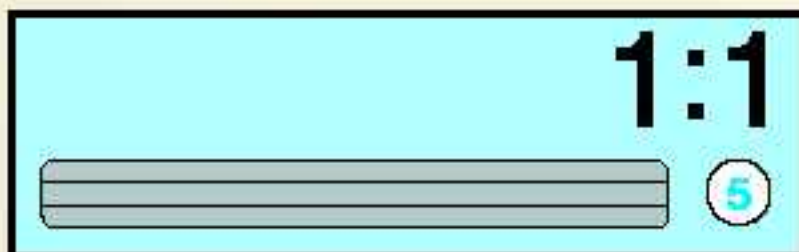
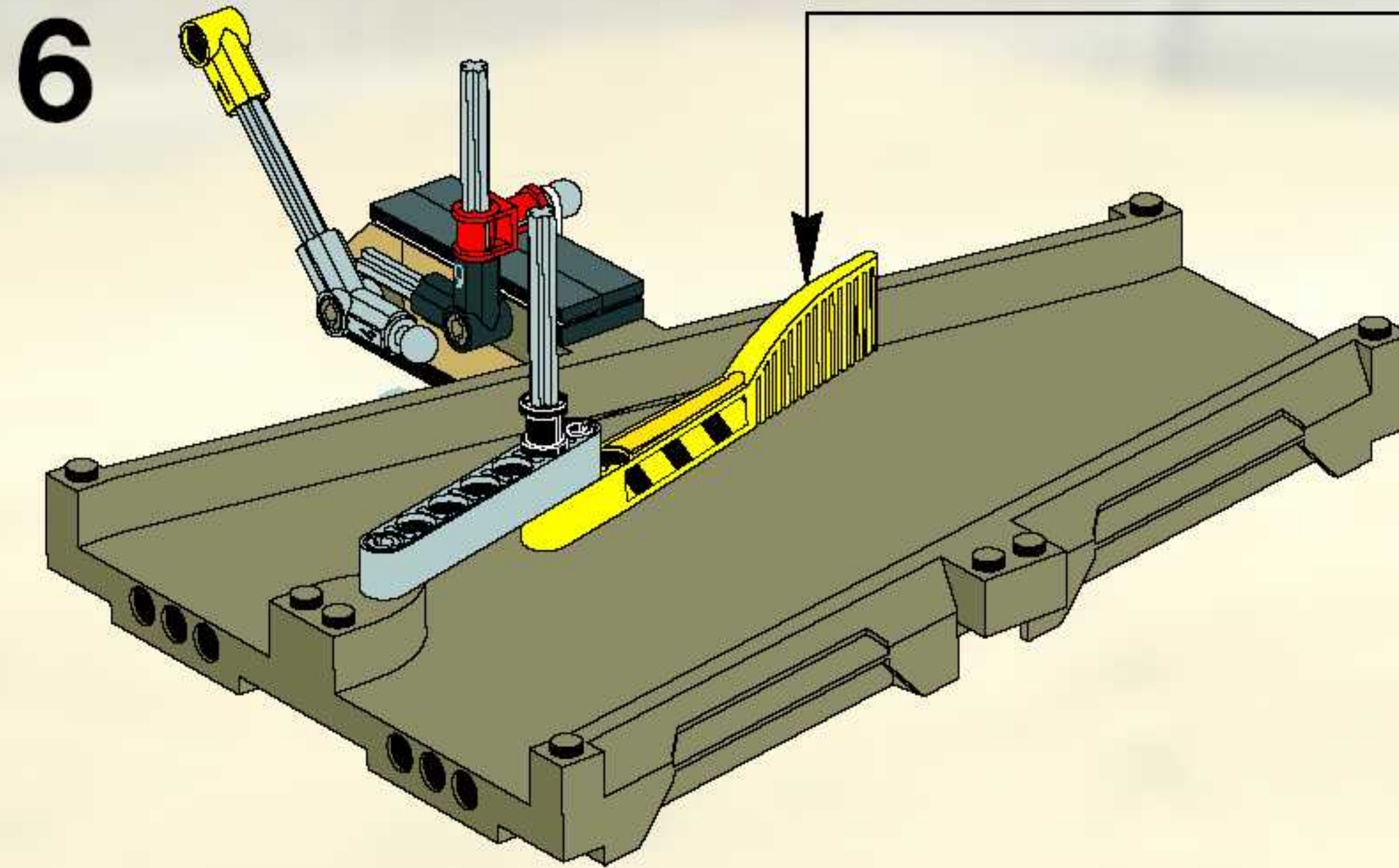
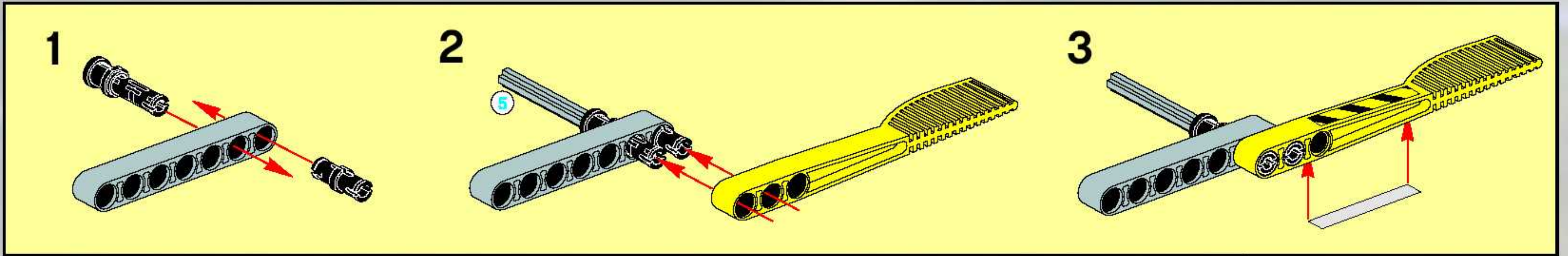


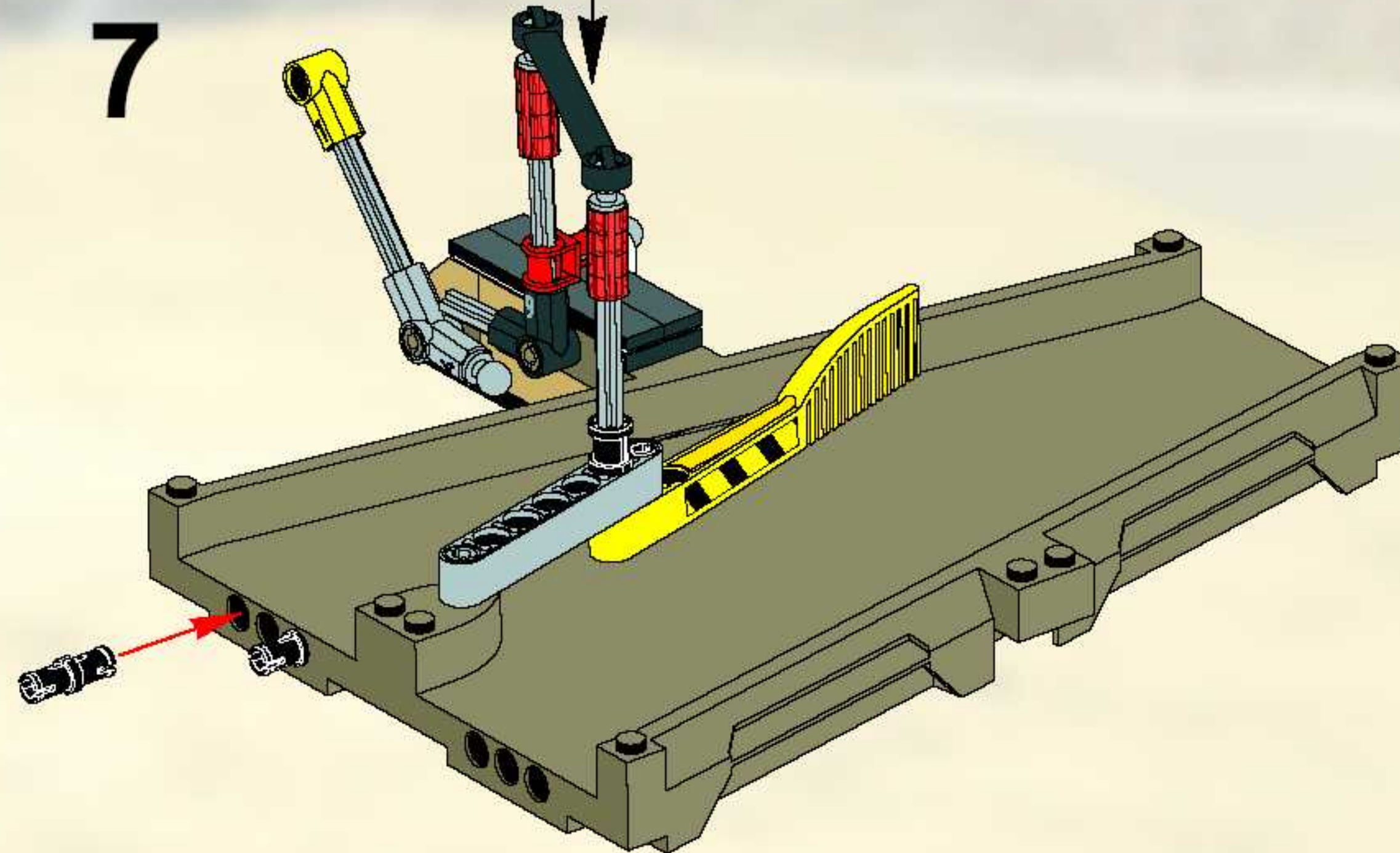
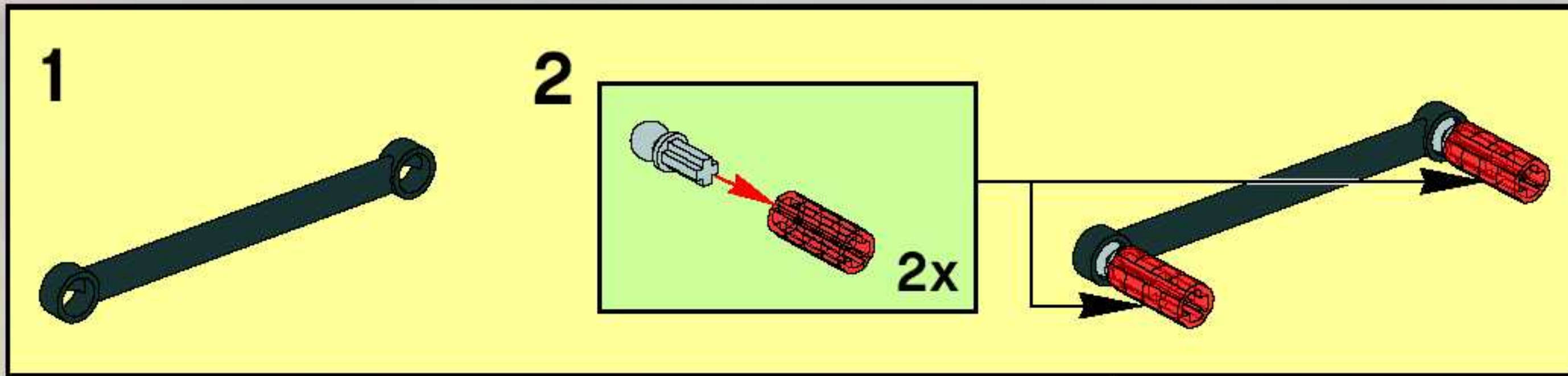




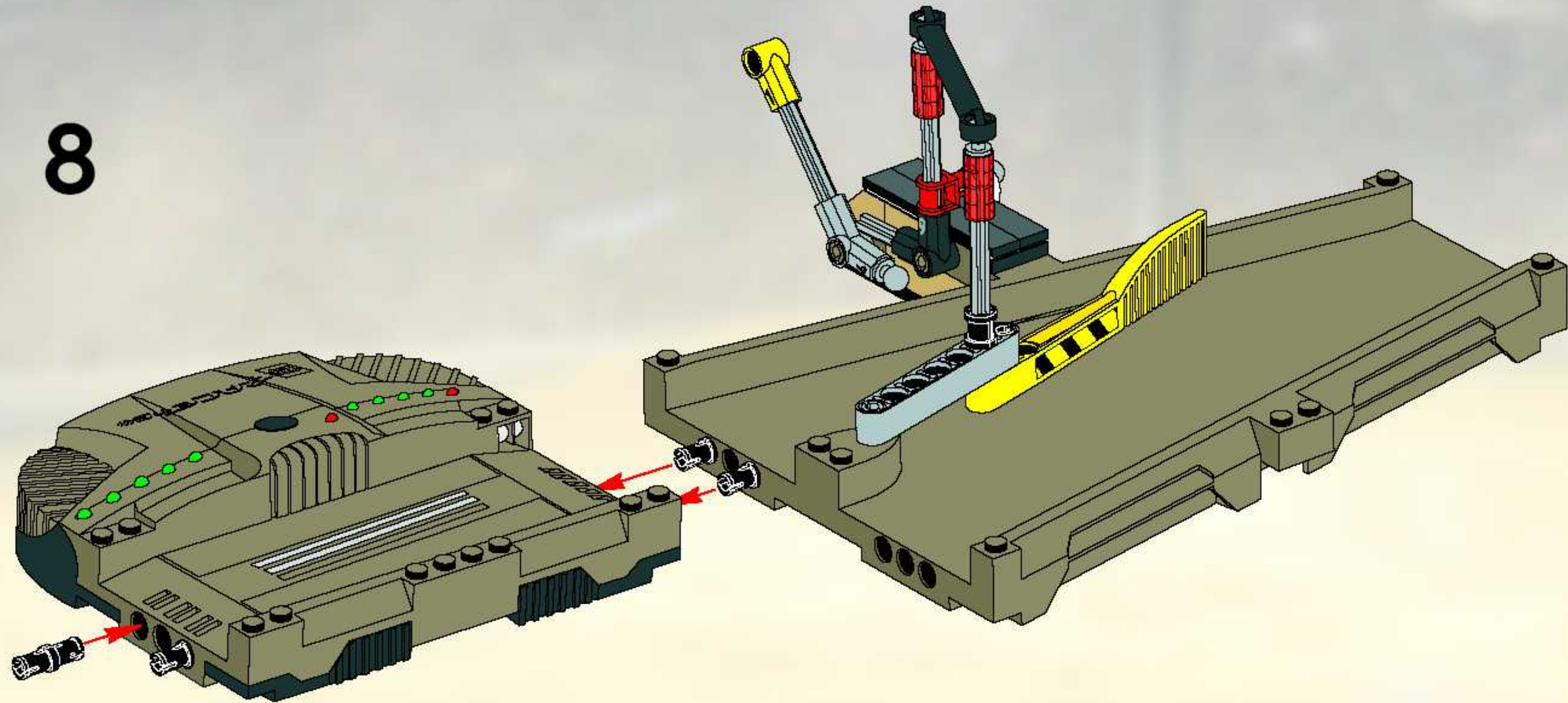




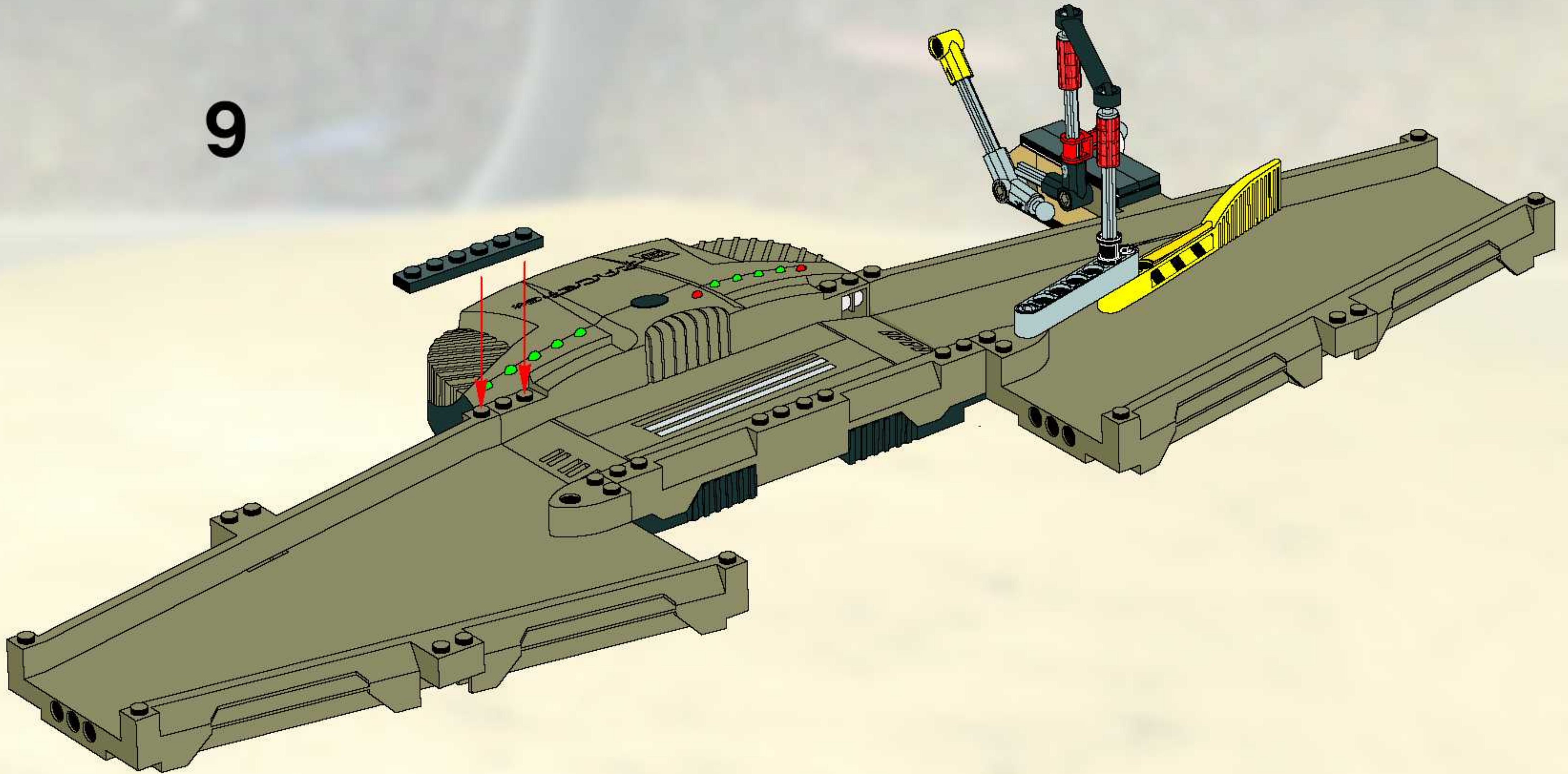


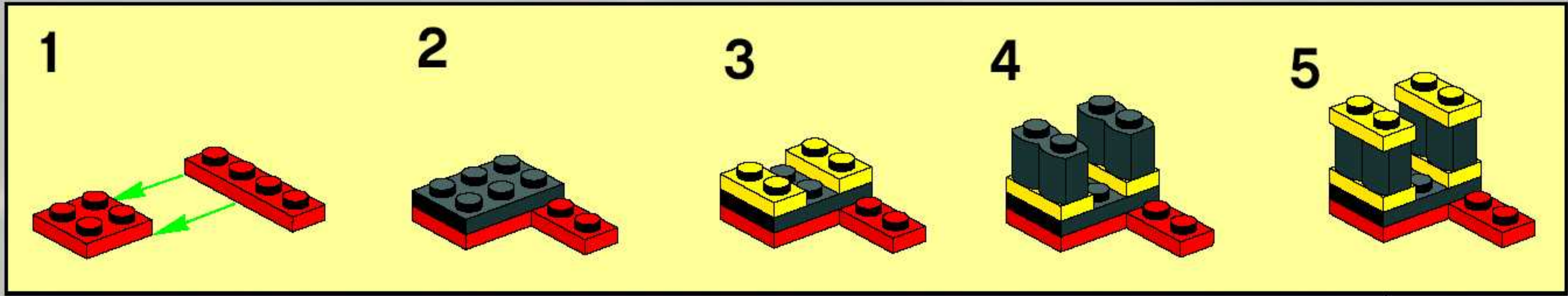


8

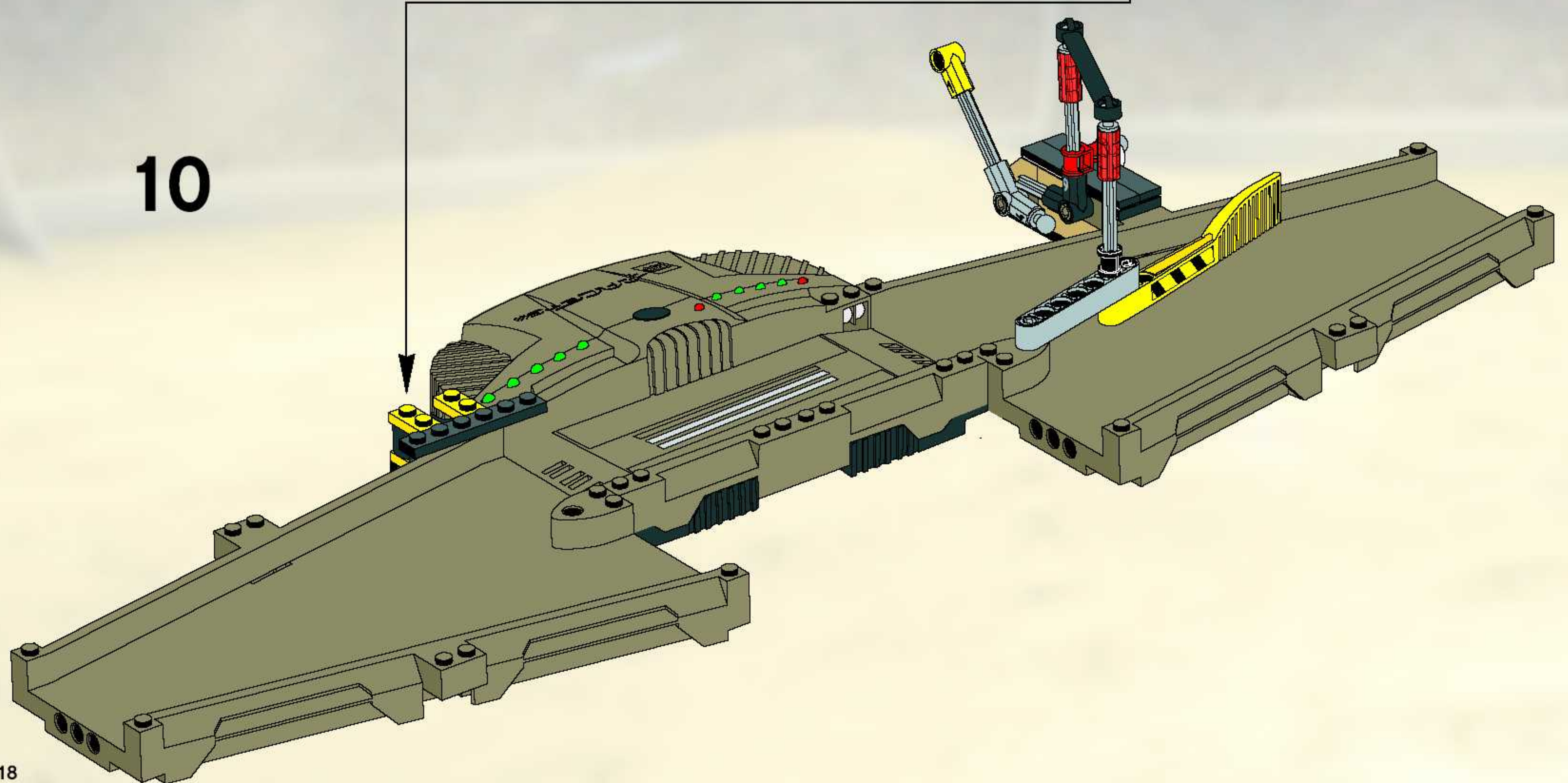


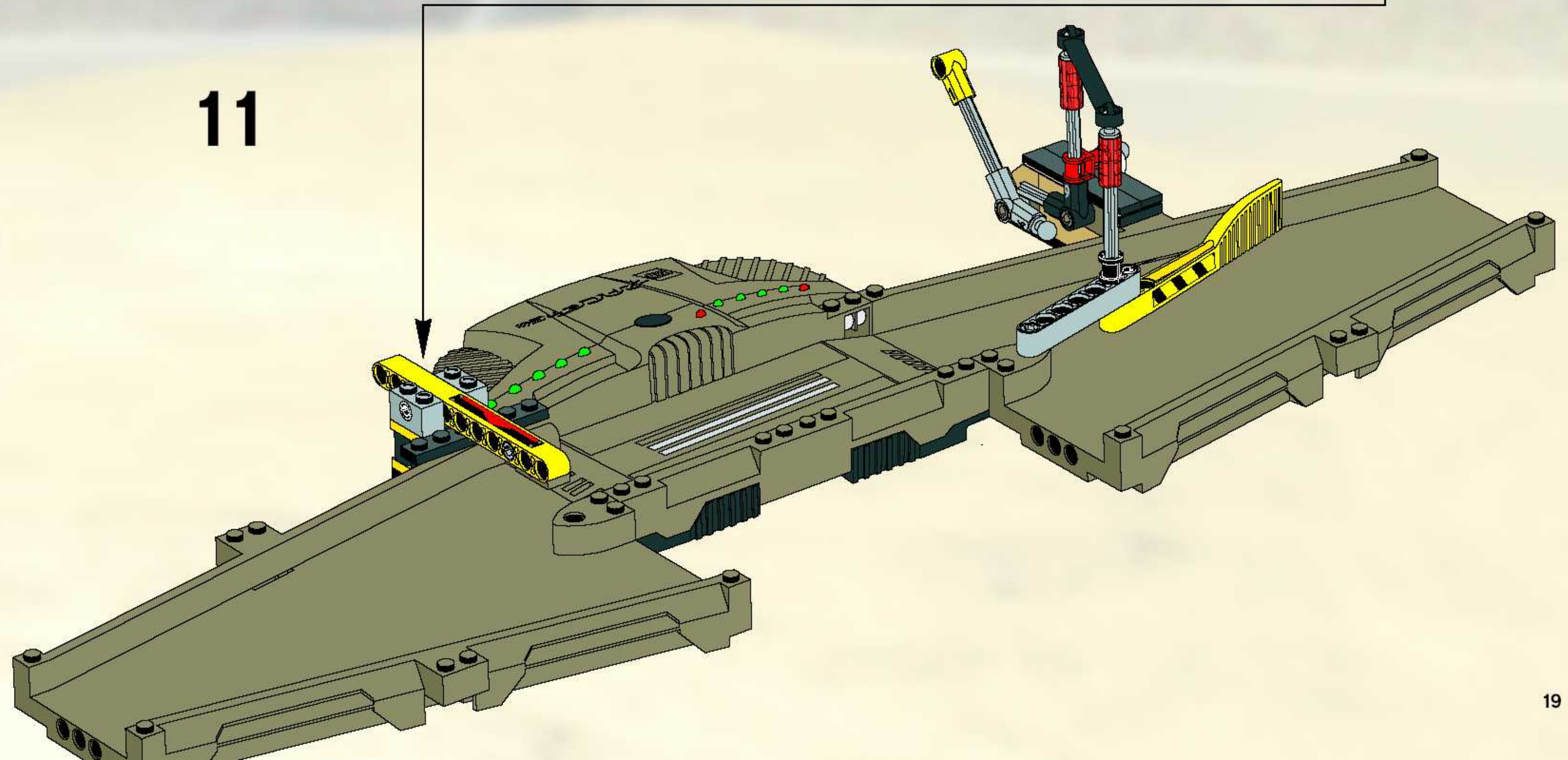
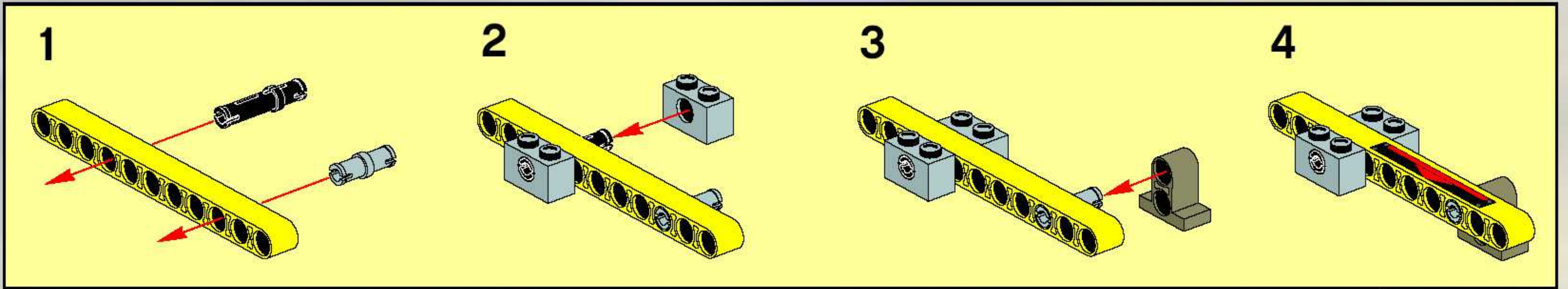
9



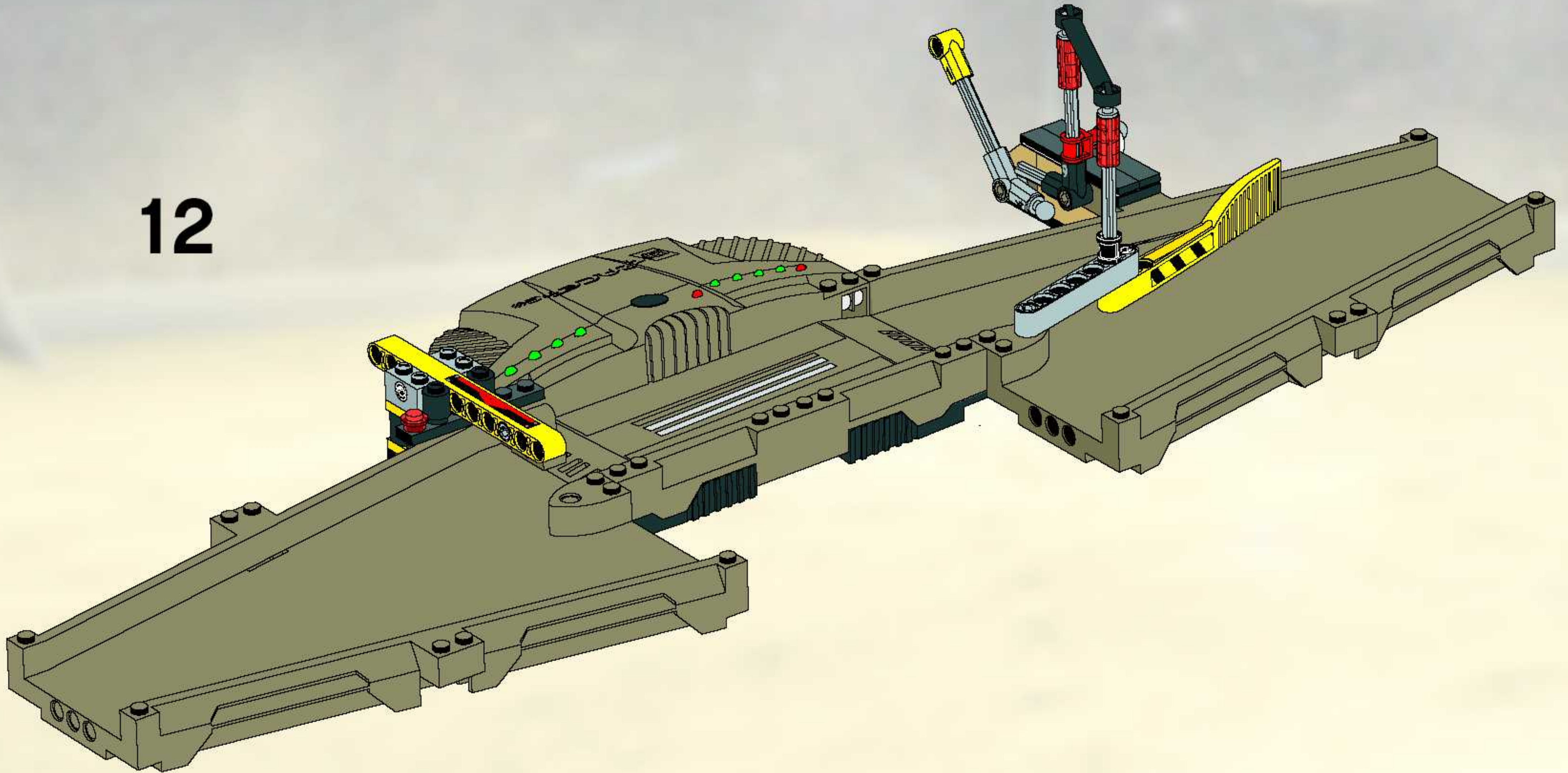


10

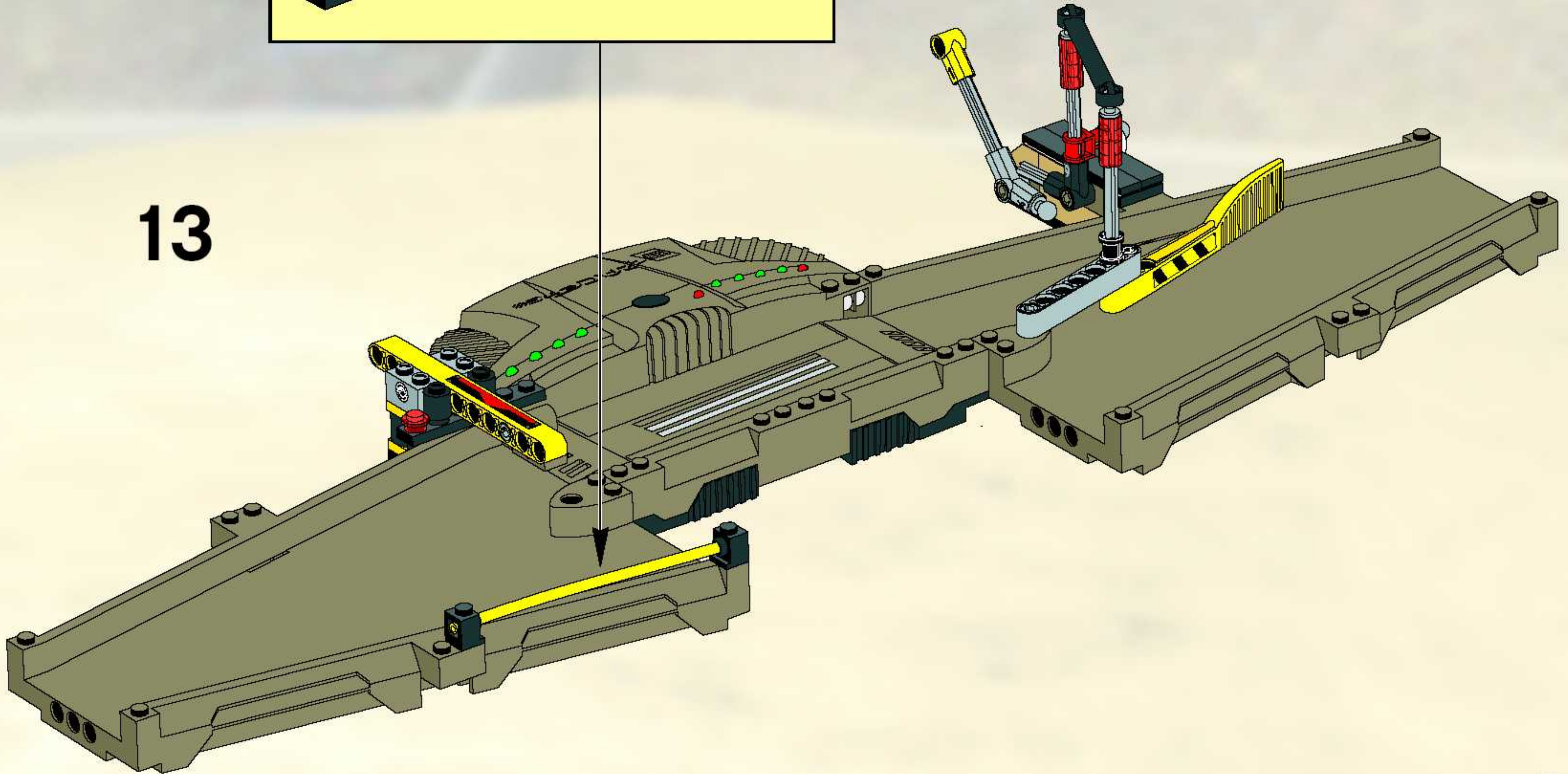
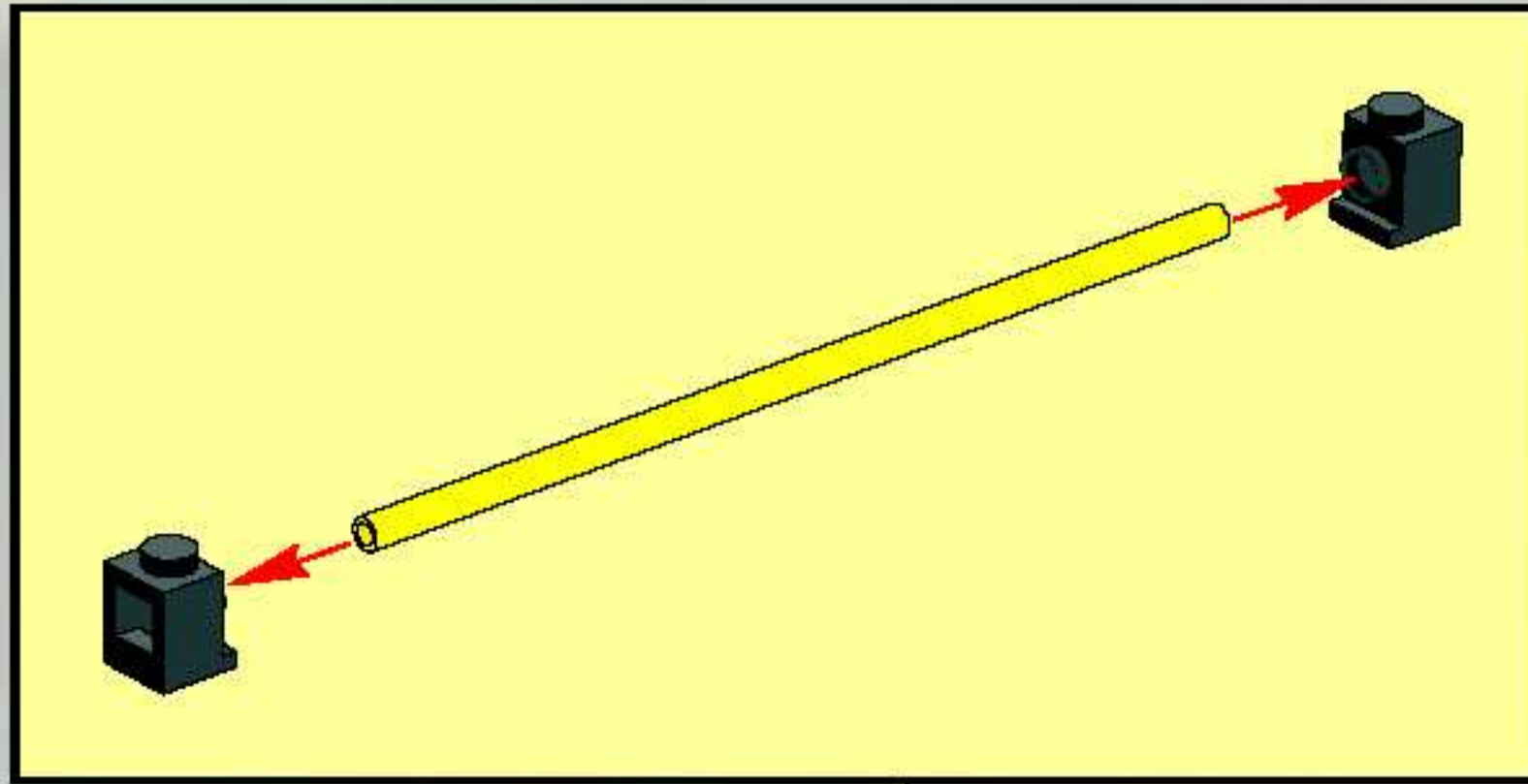




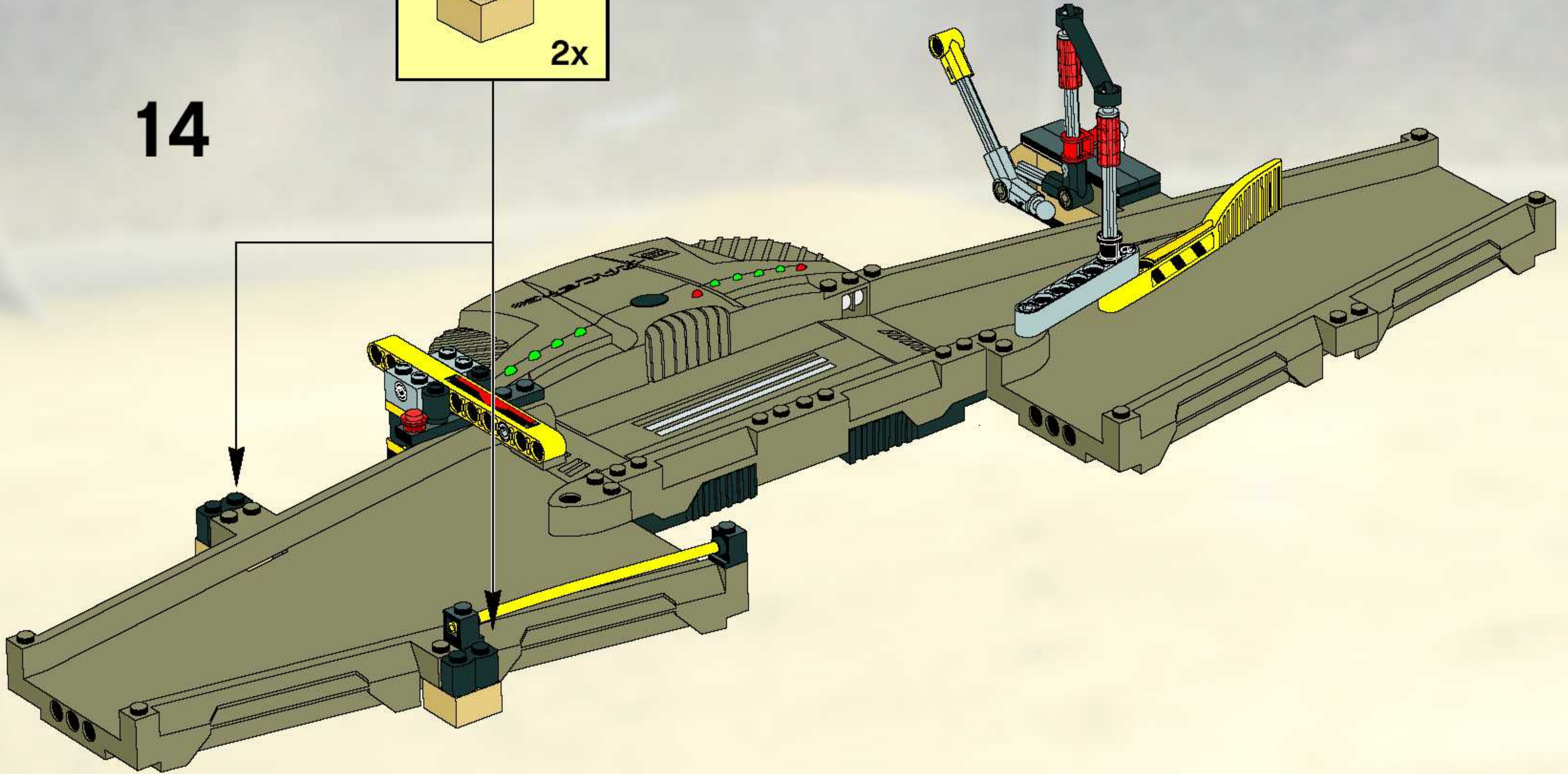
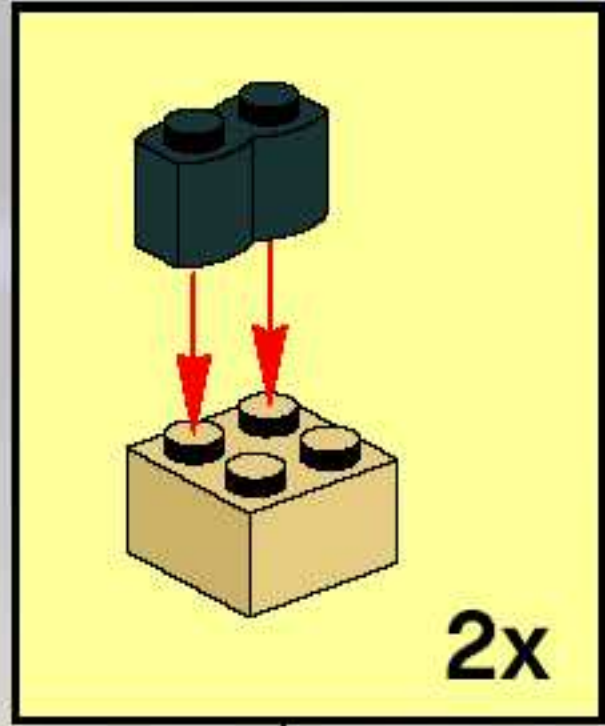
12



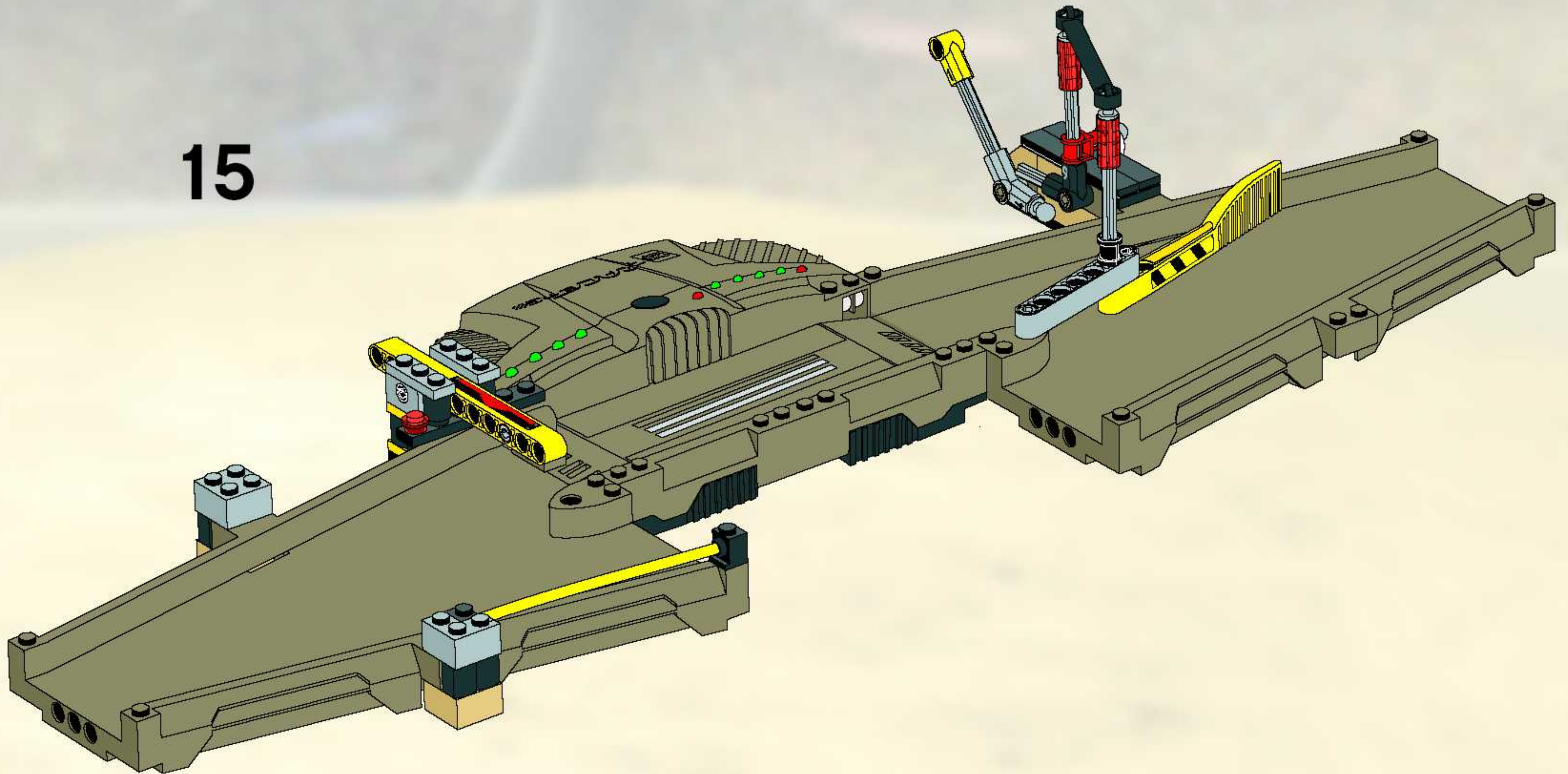
13



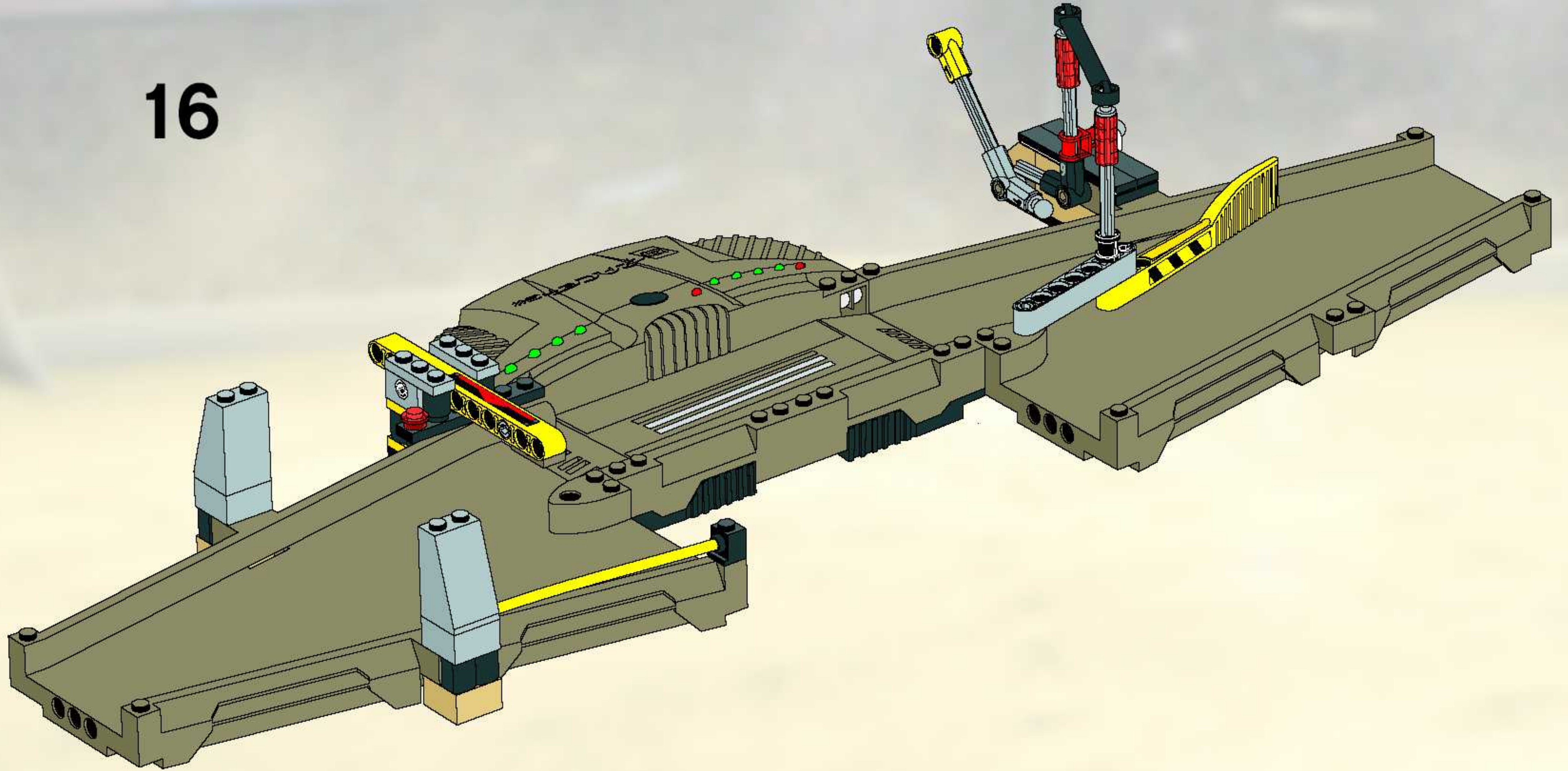
14



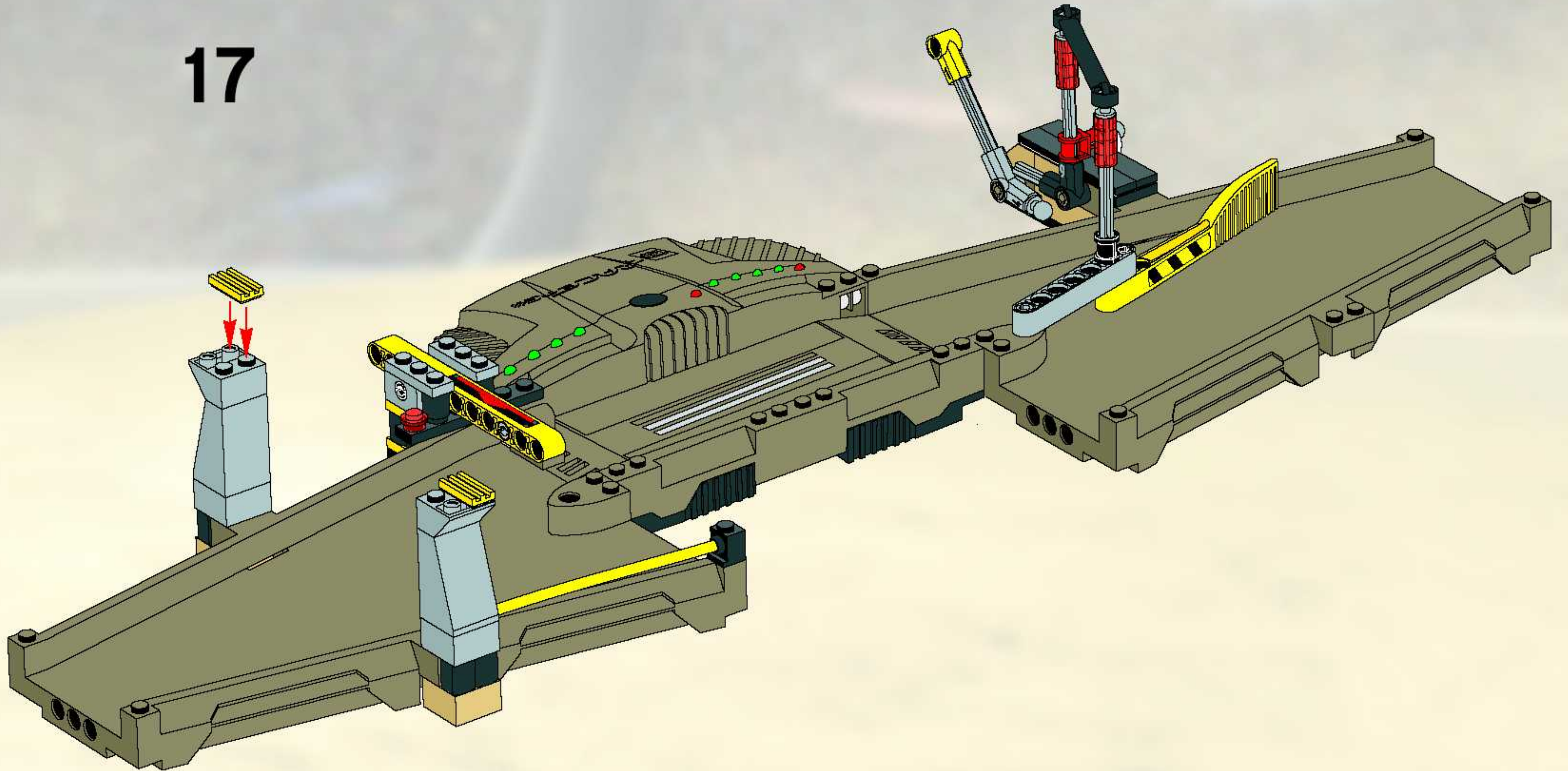
15

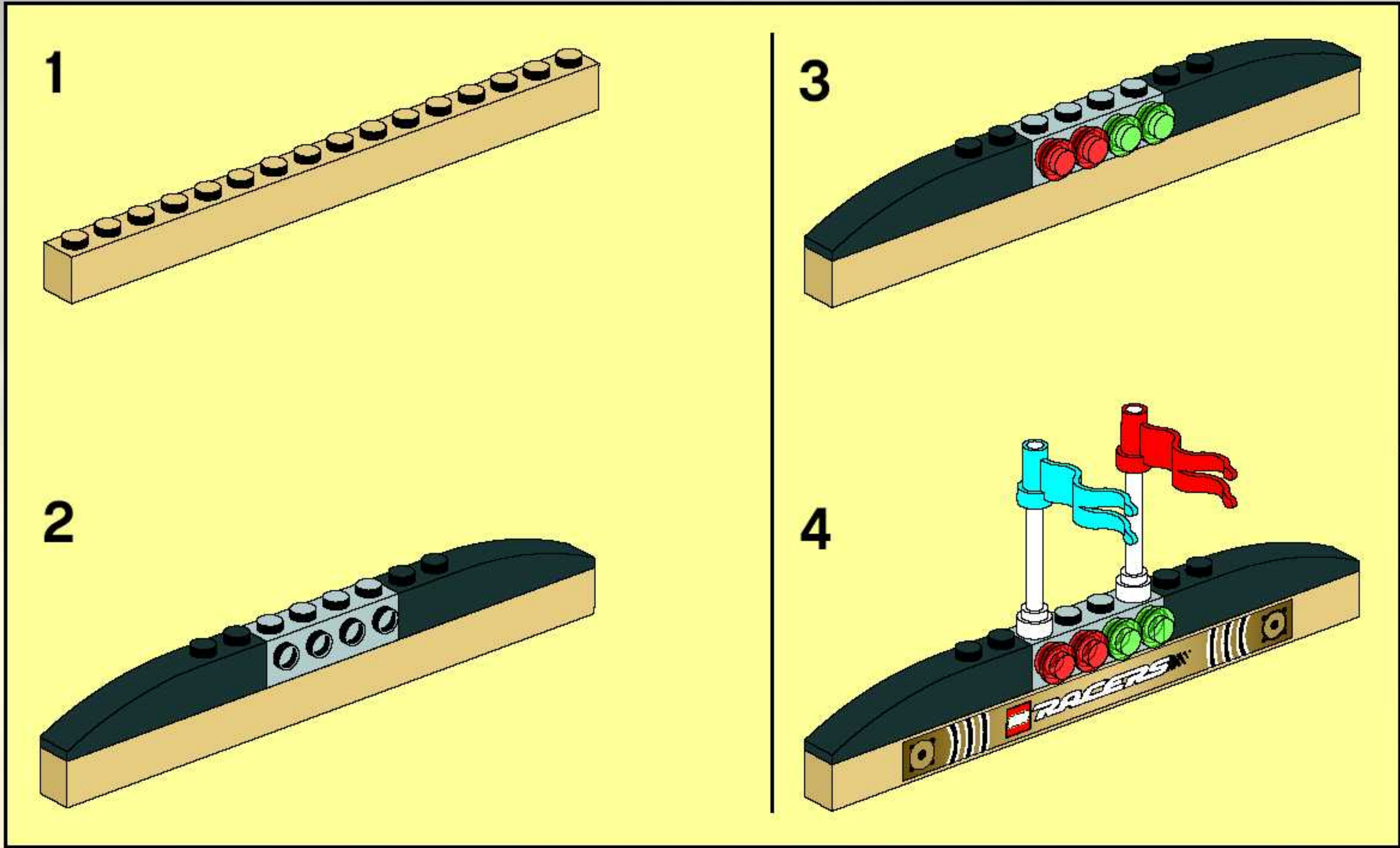


16

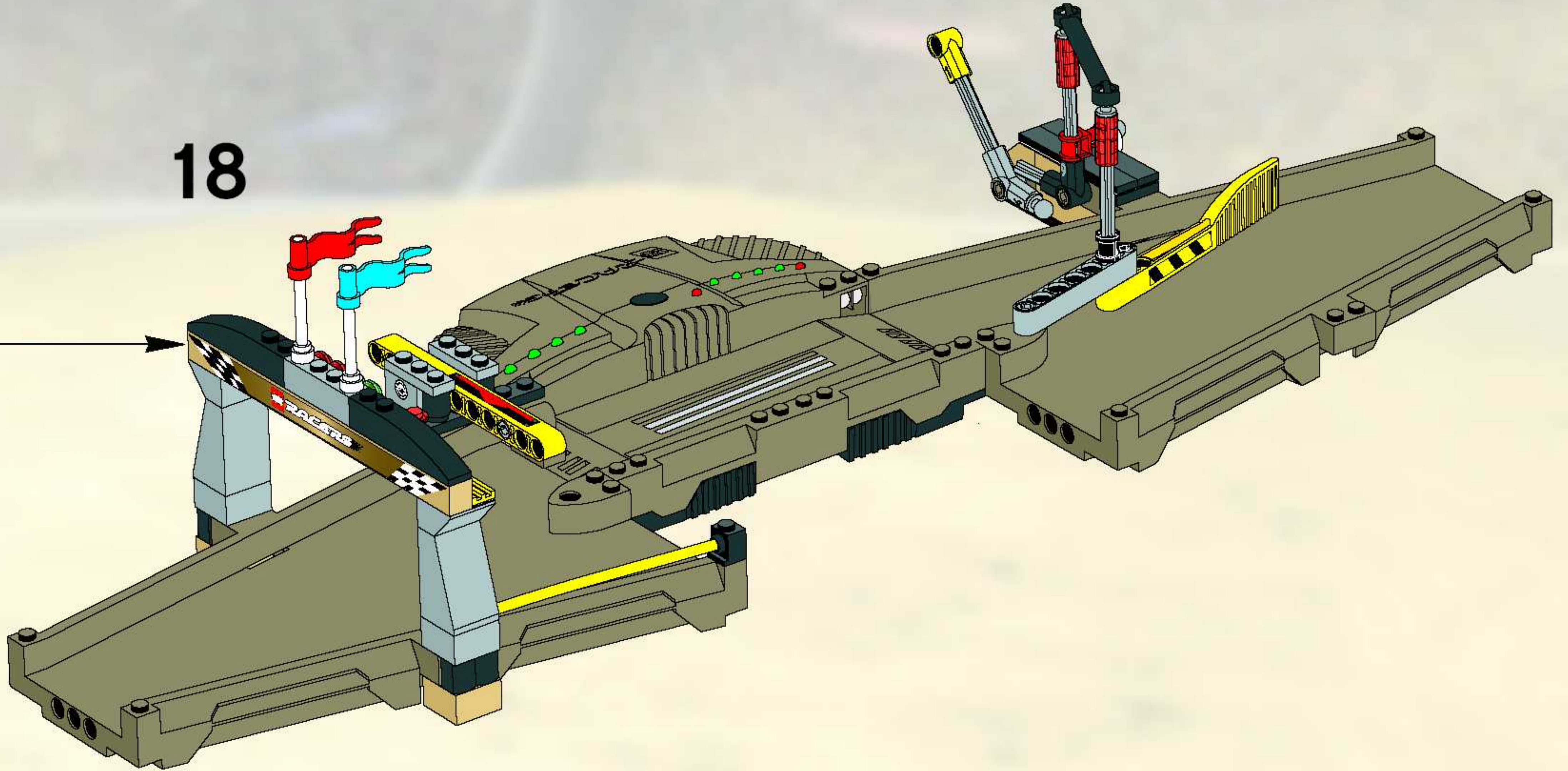


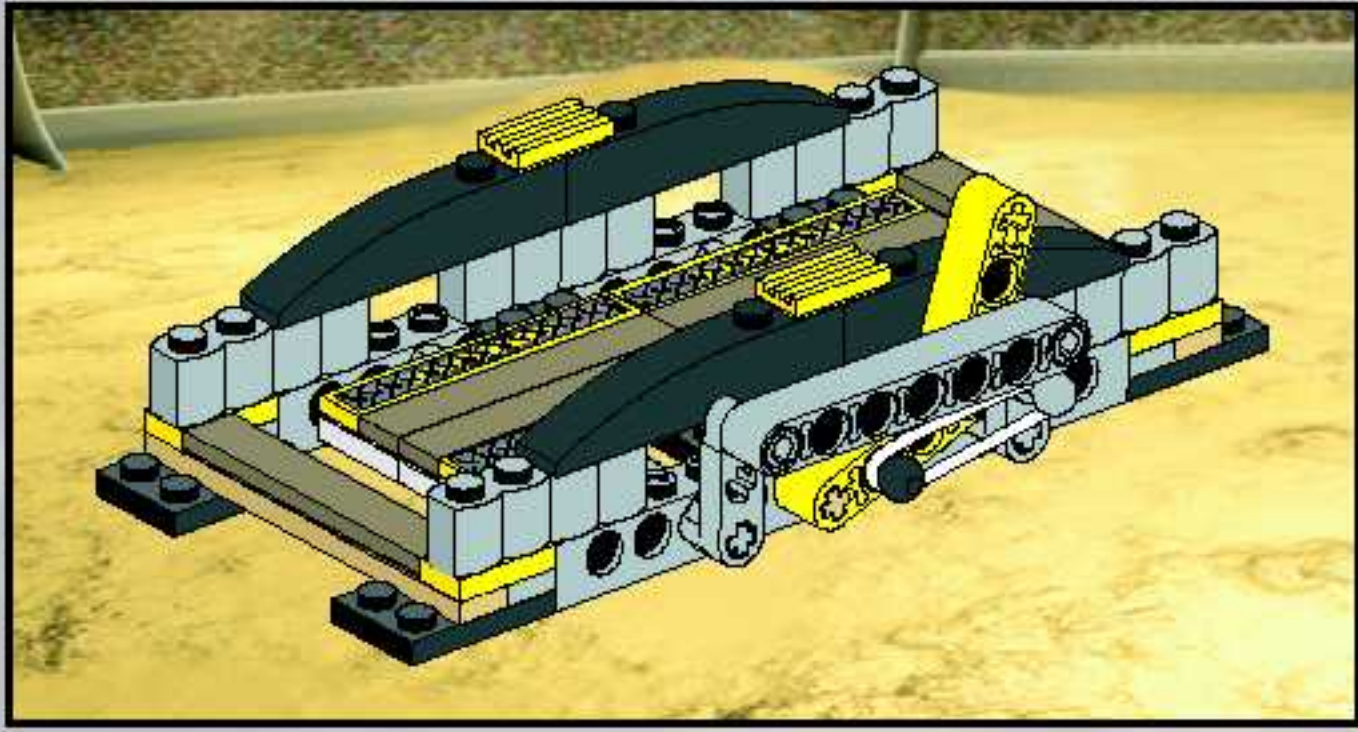
17



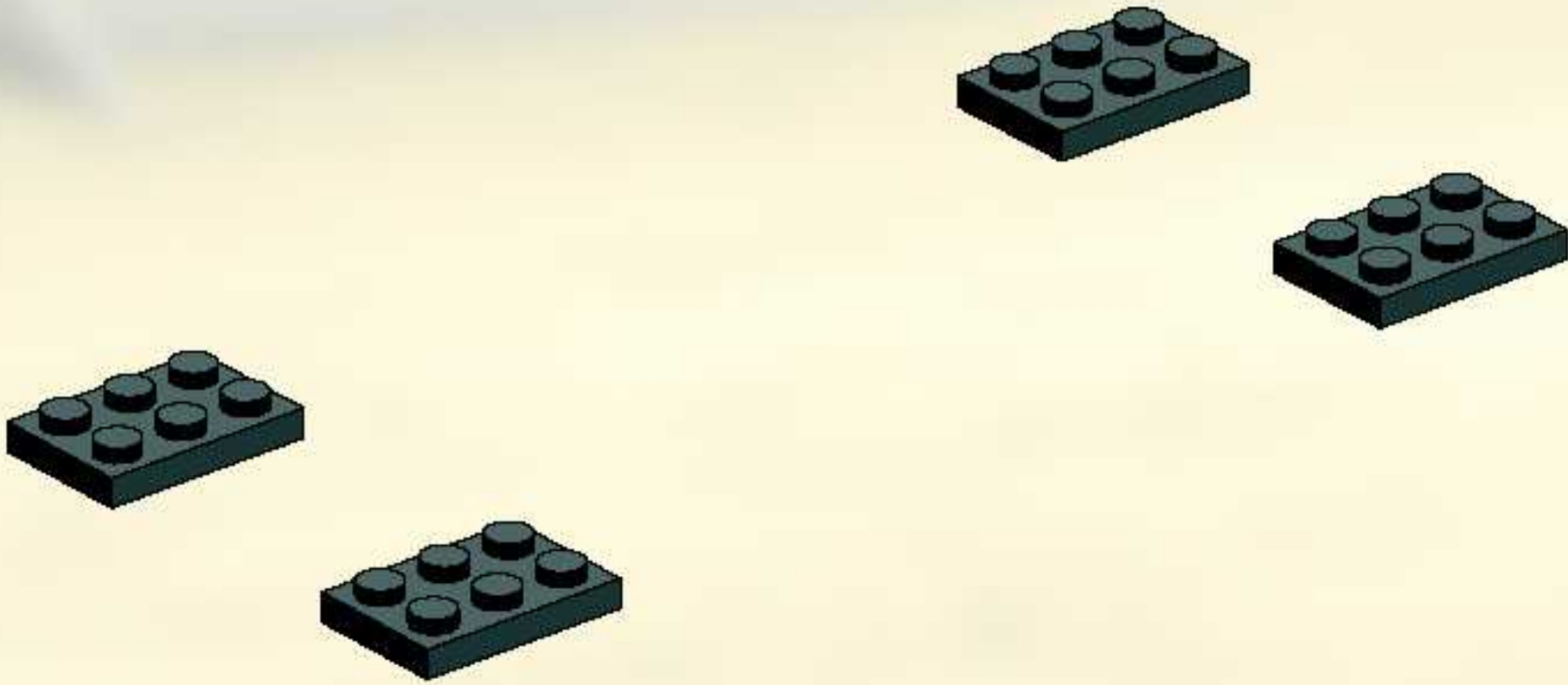


18

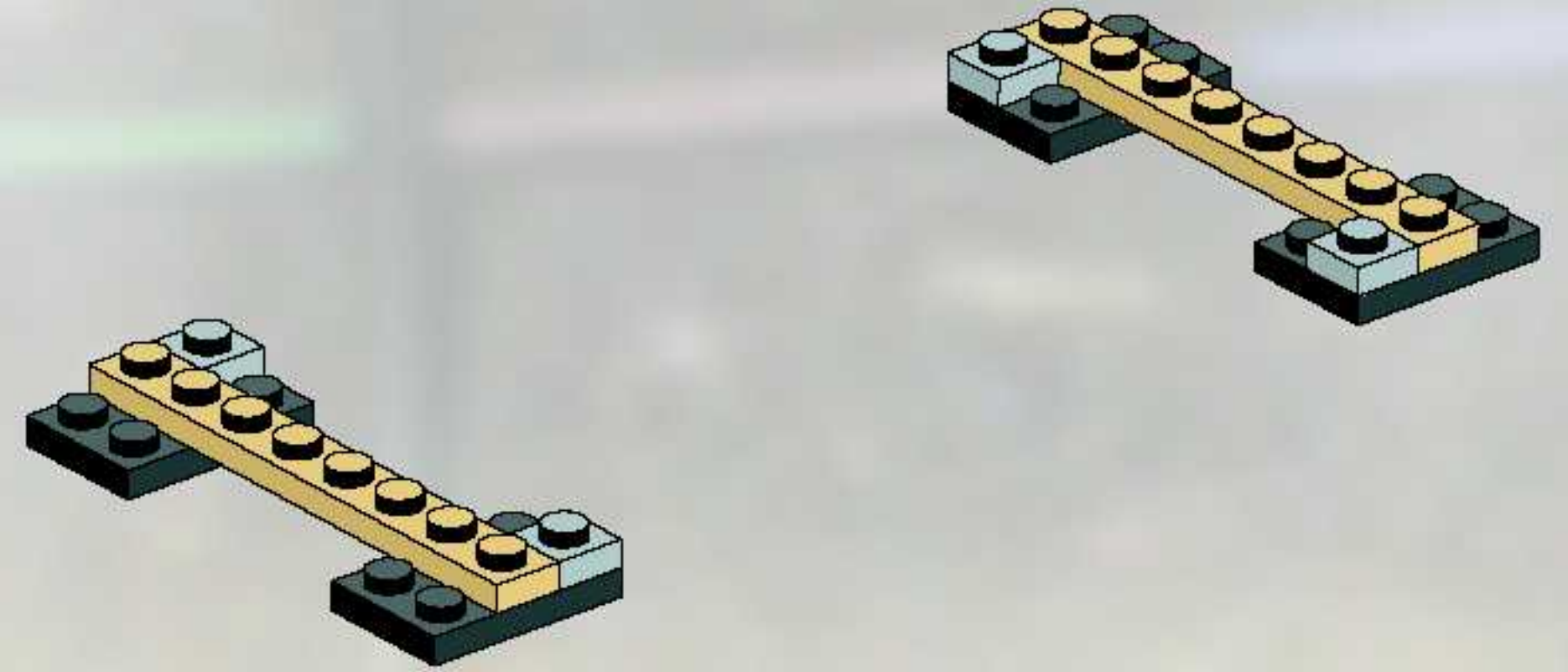




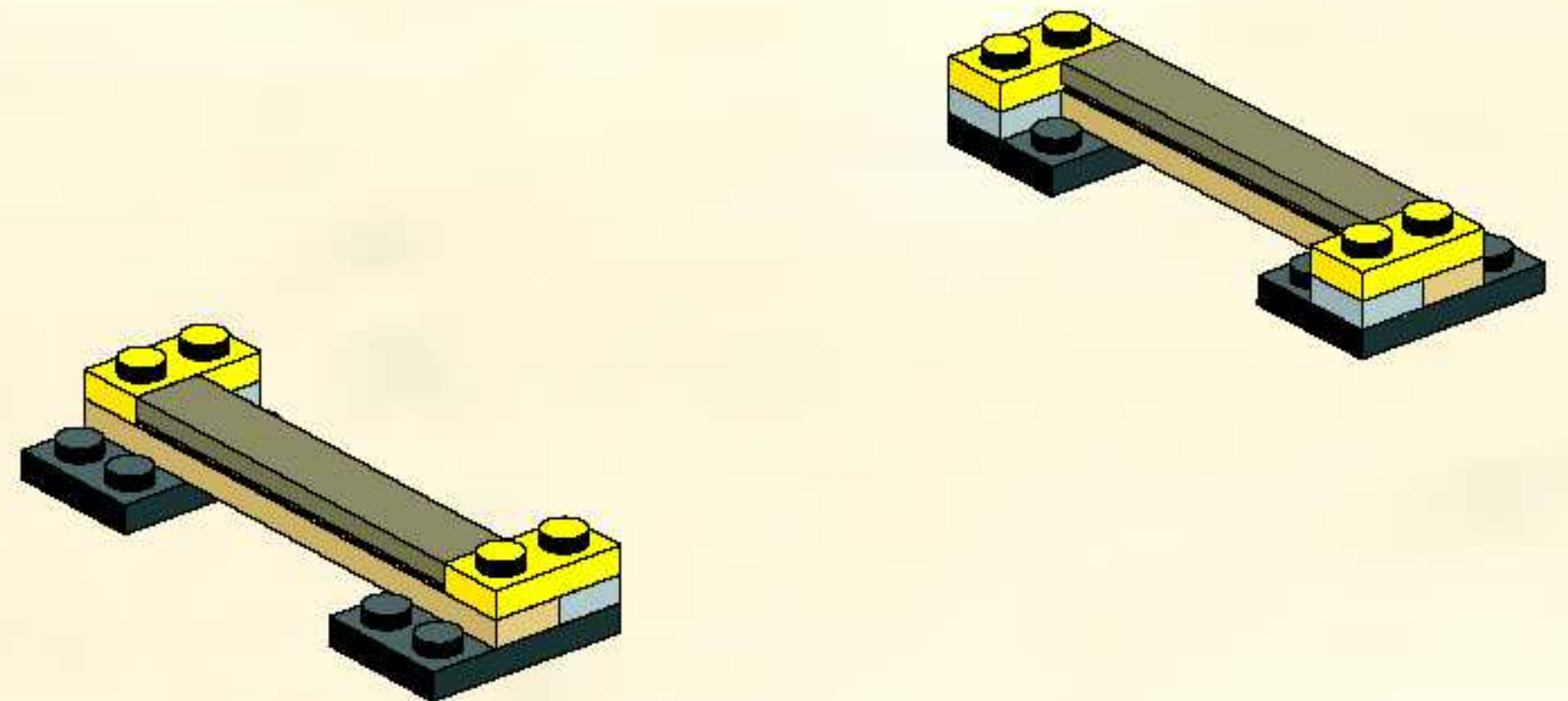
1

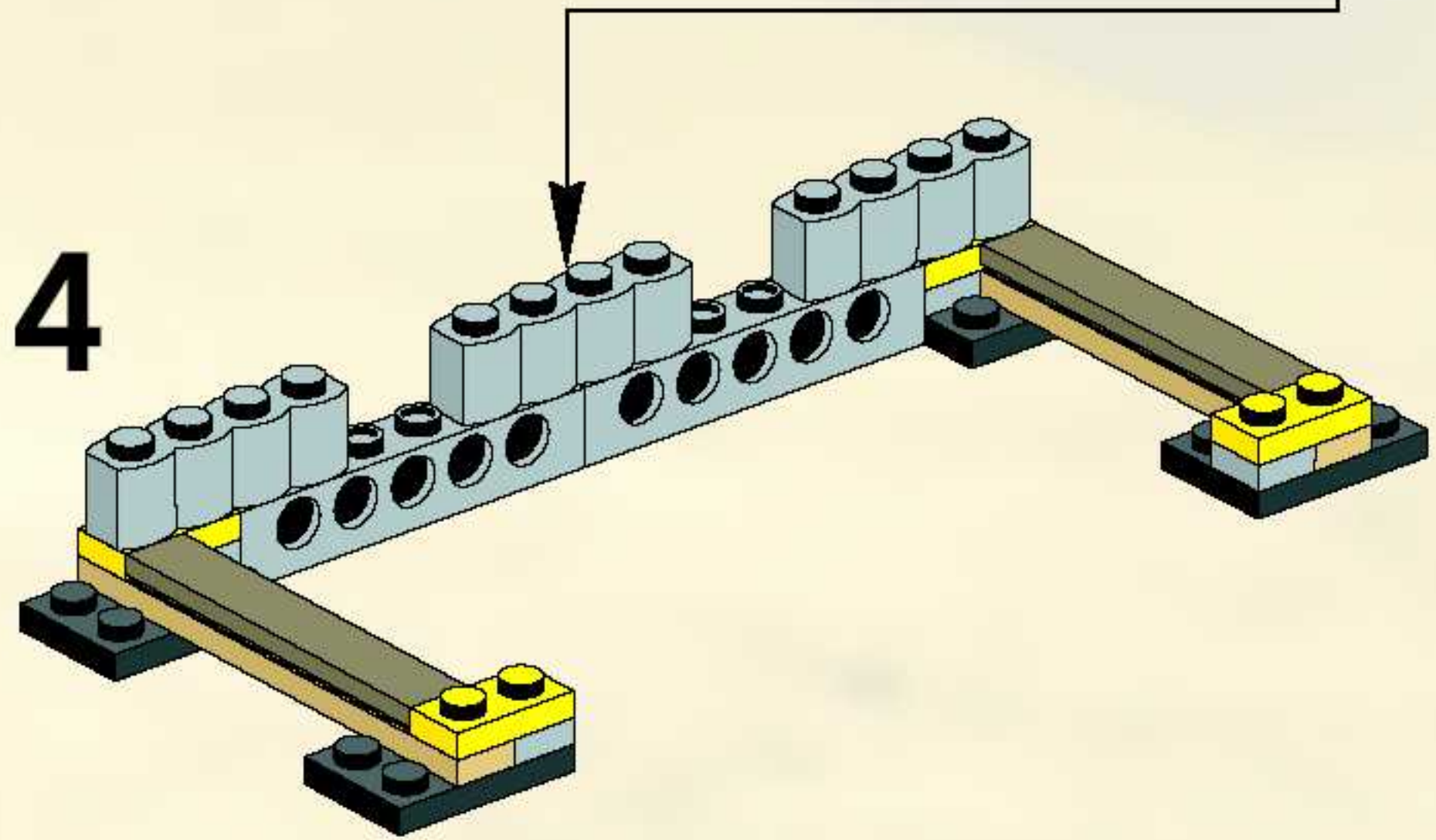
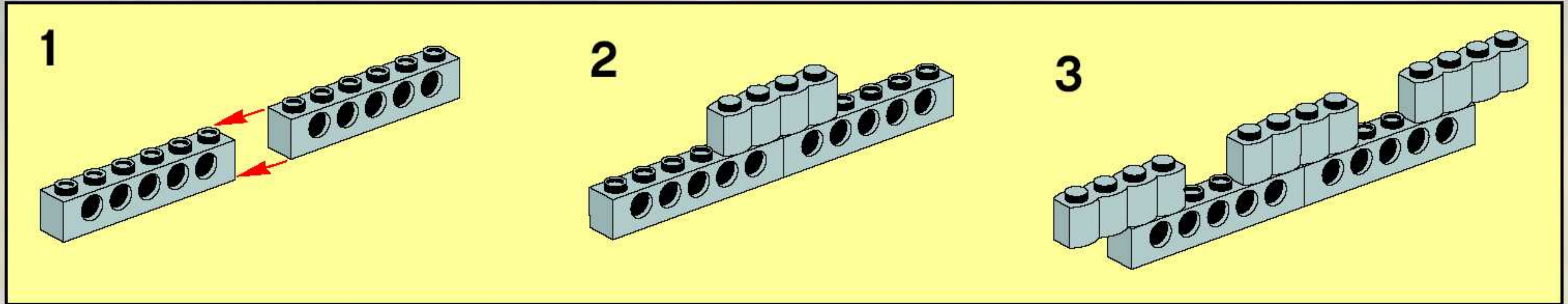


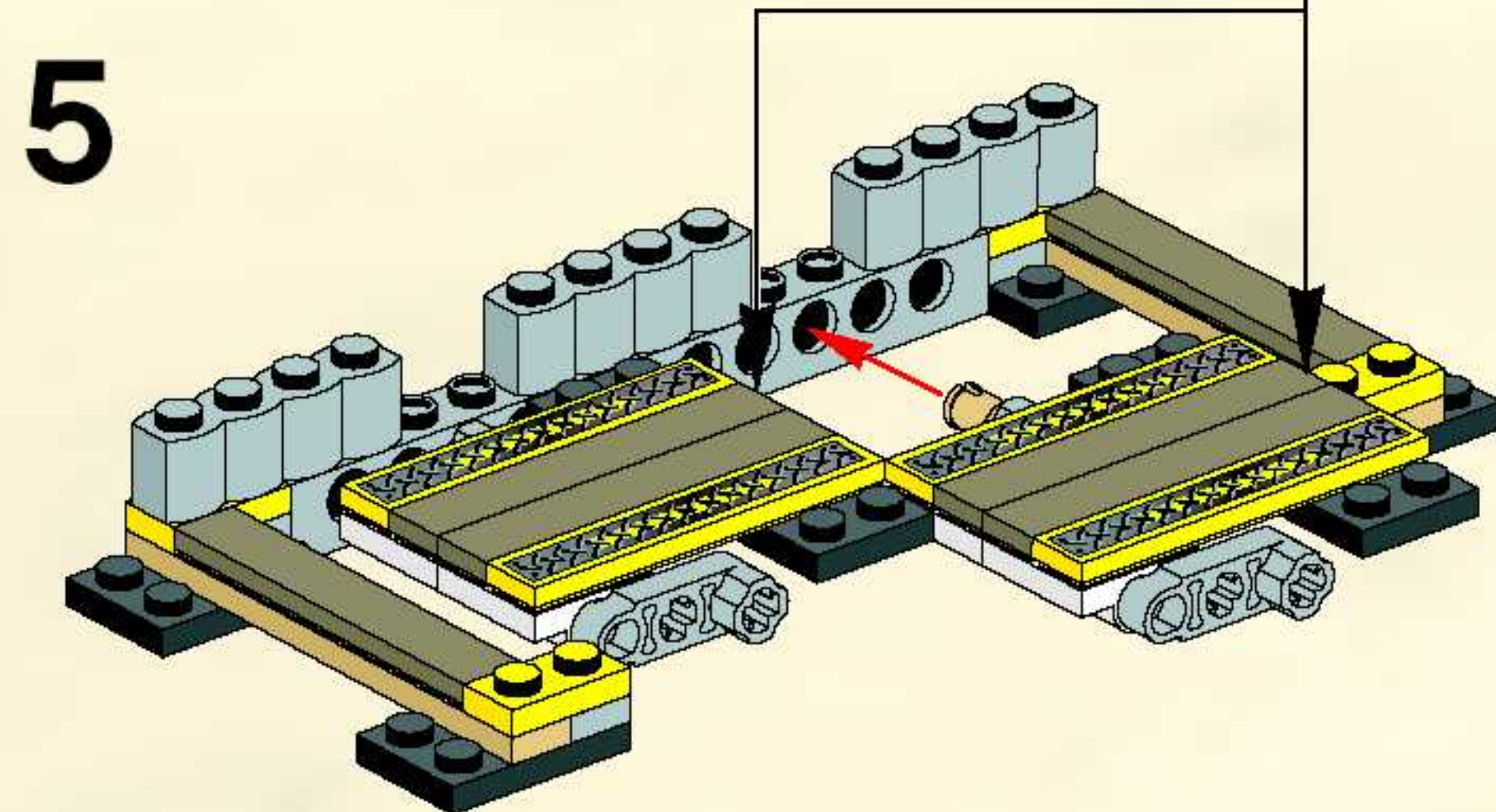
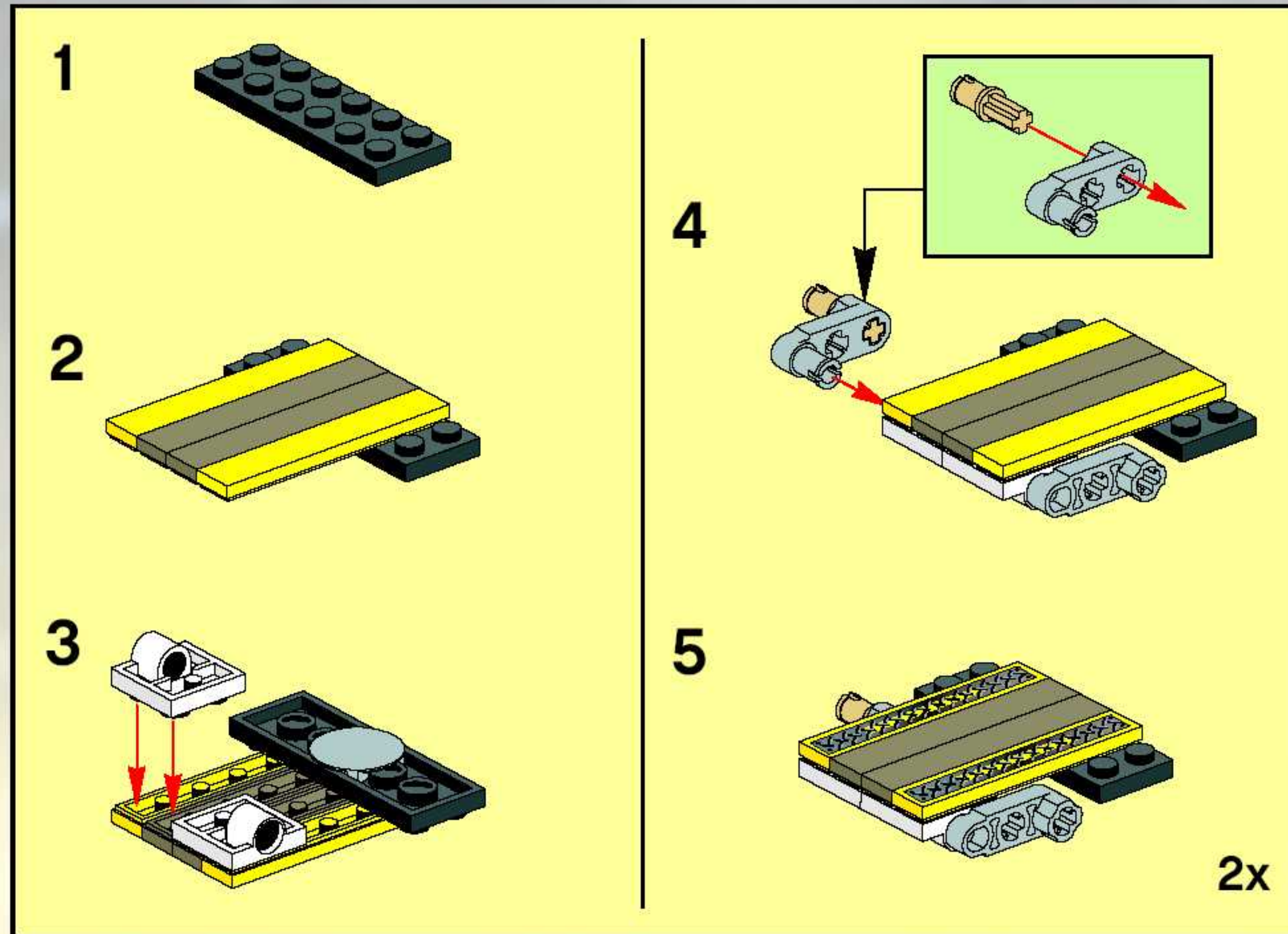
2

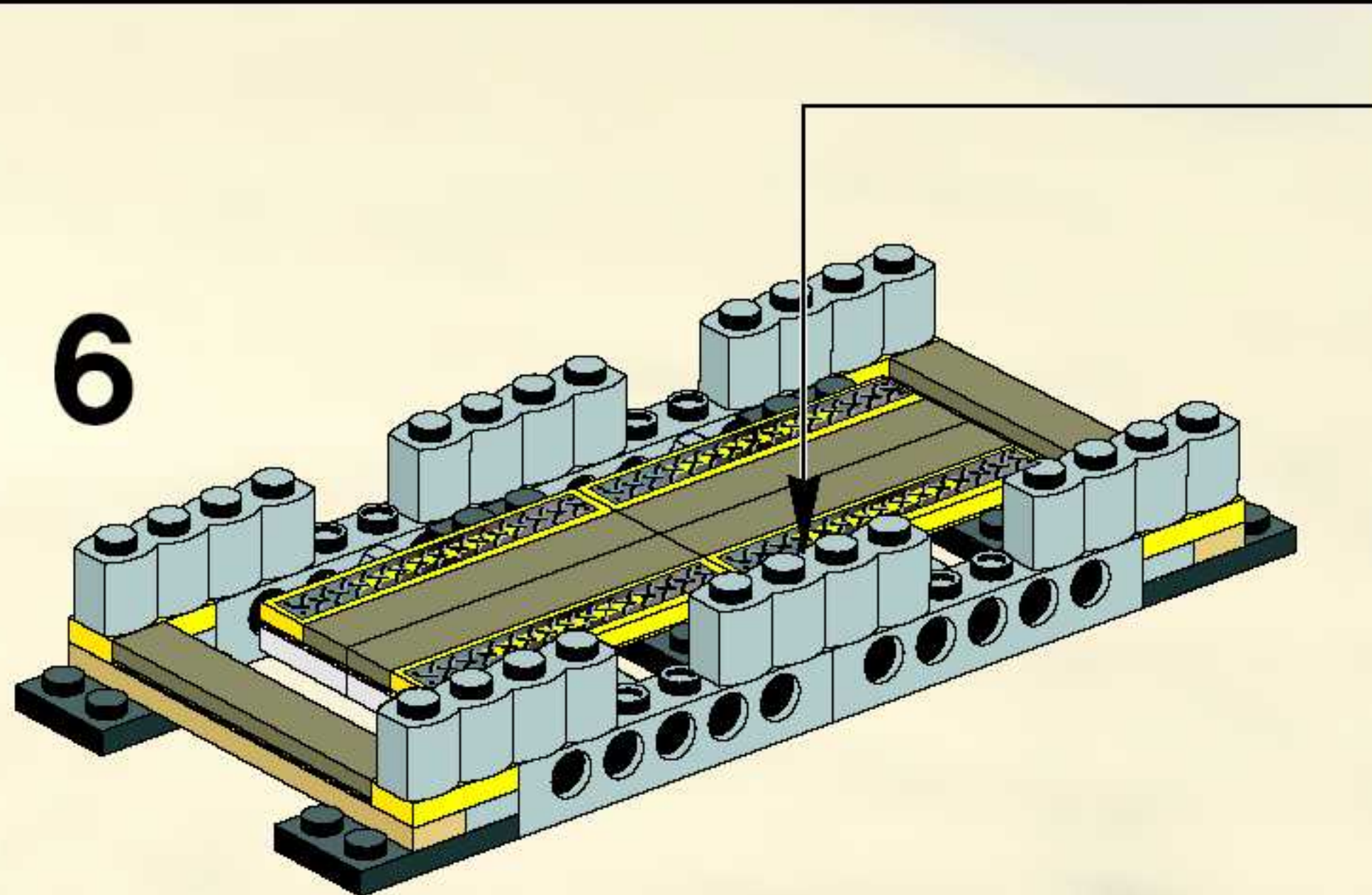
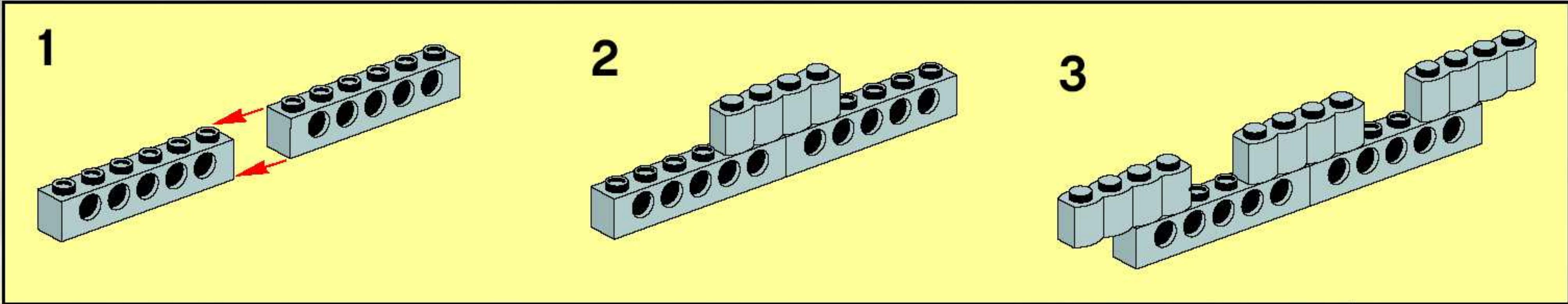


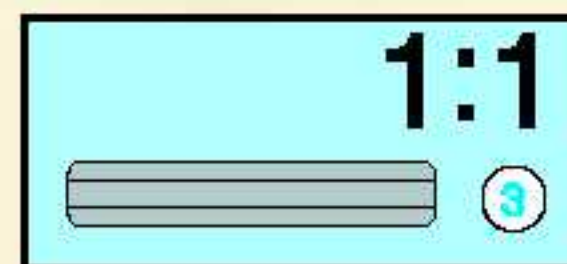
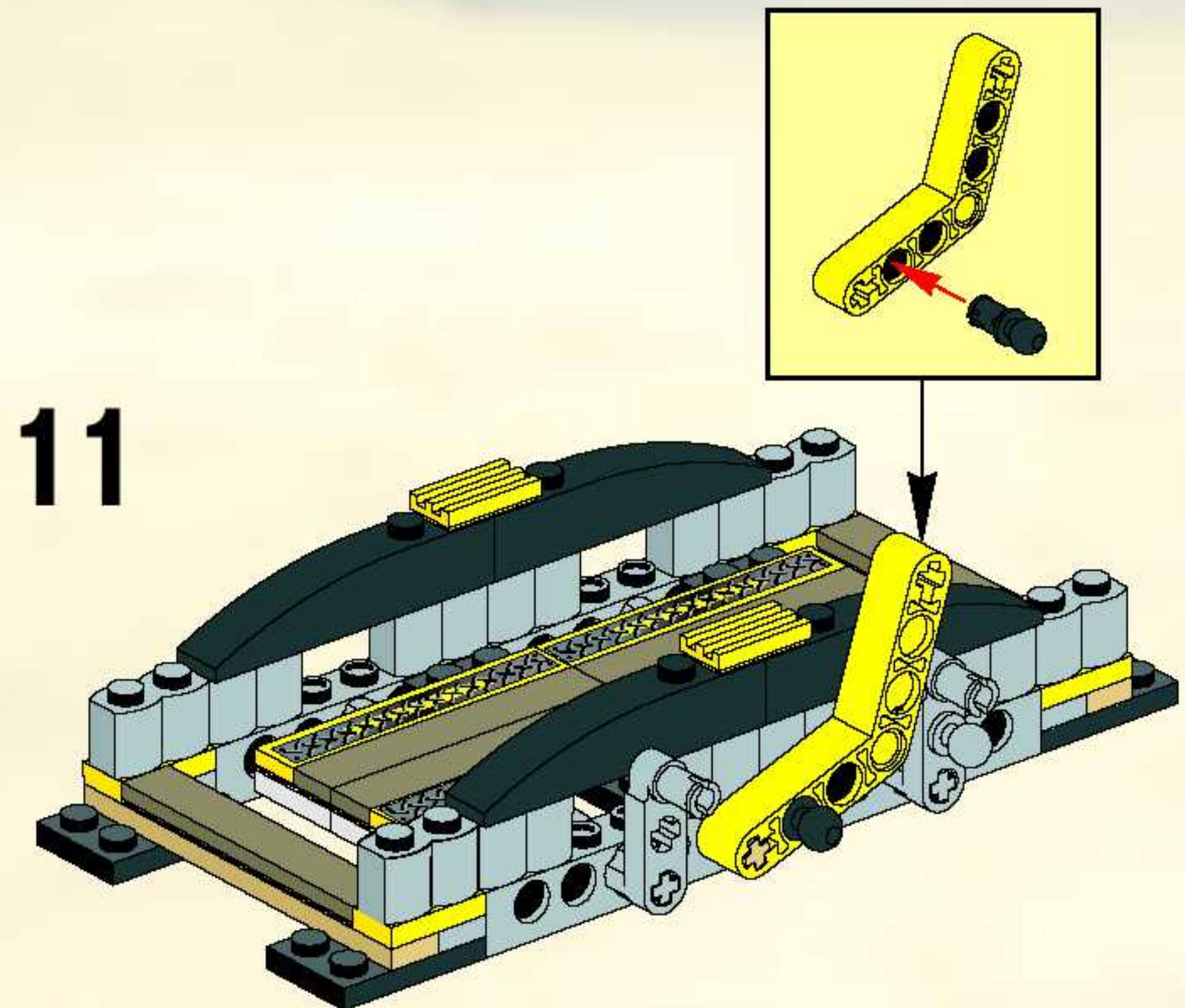
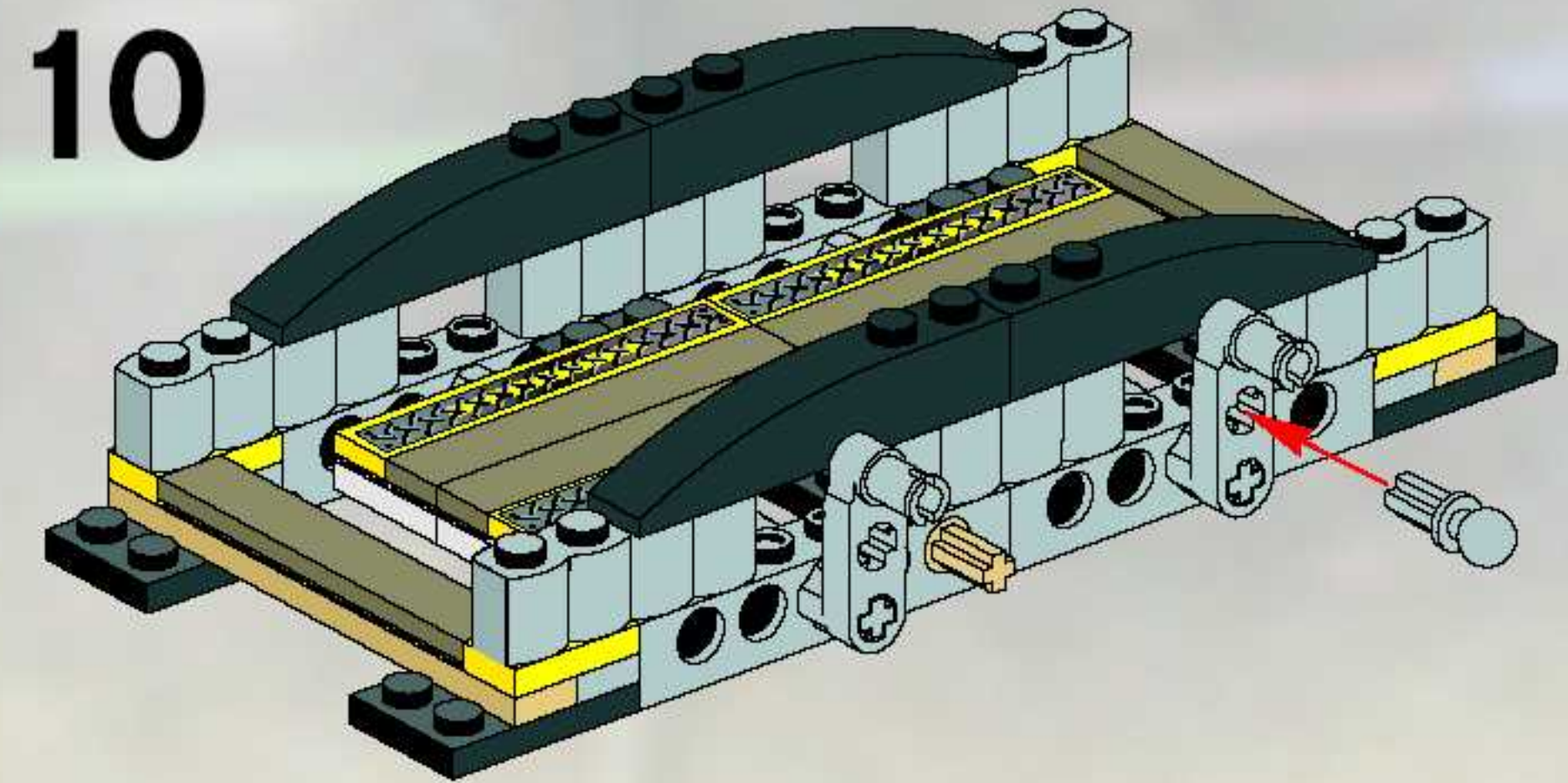
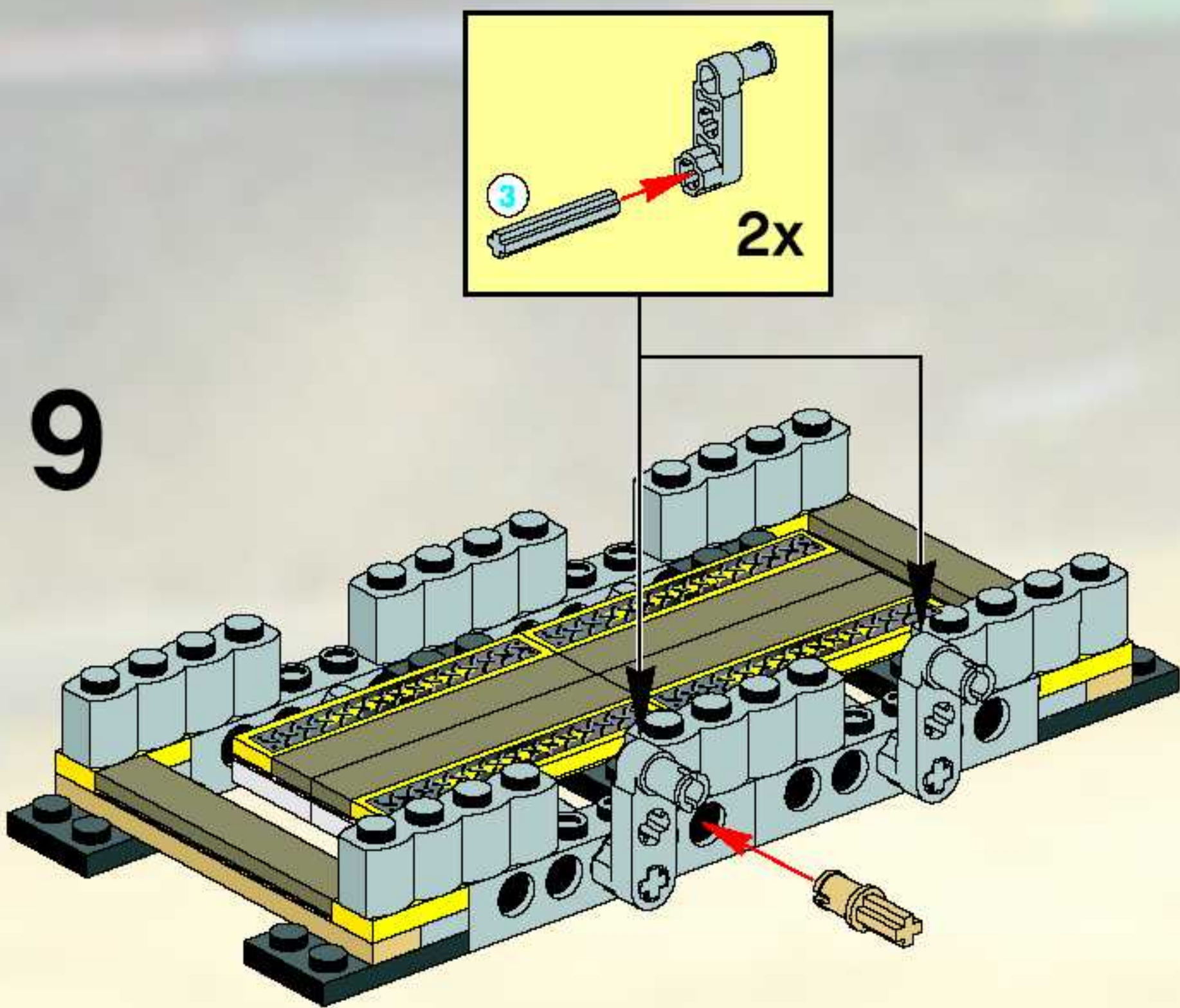
3



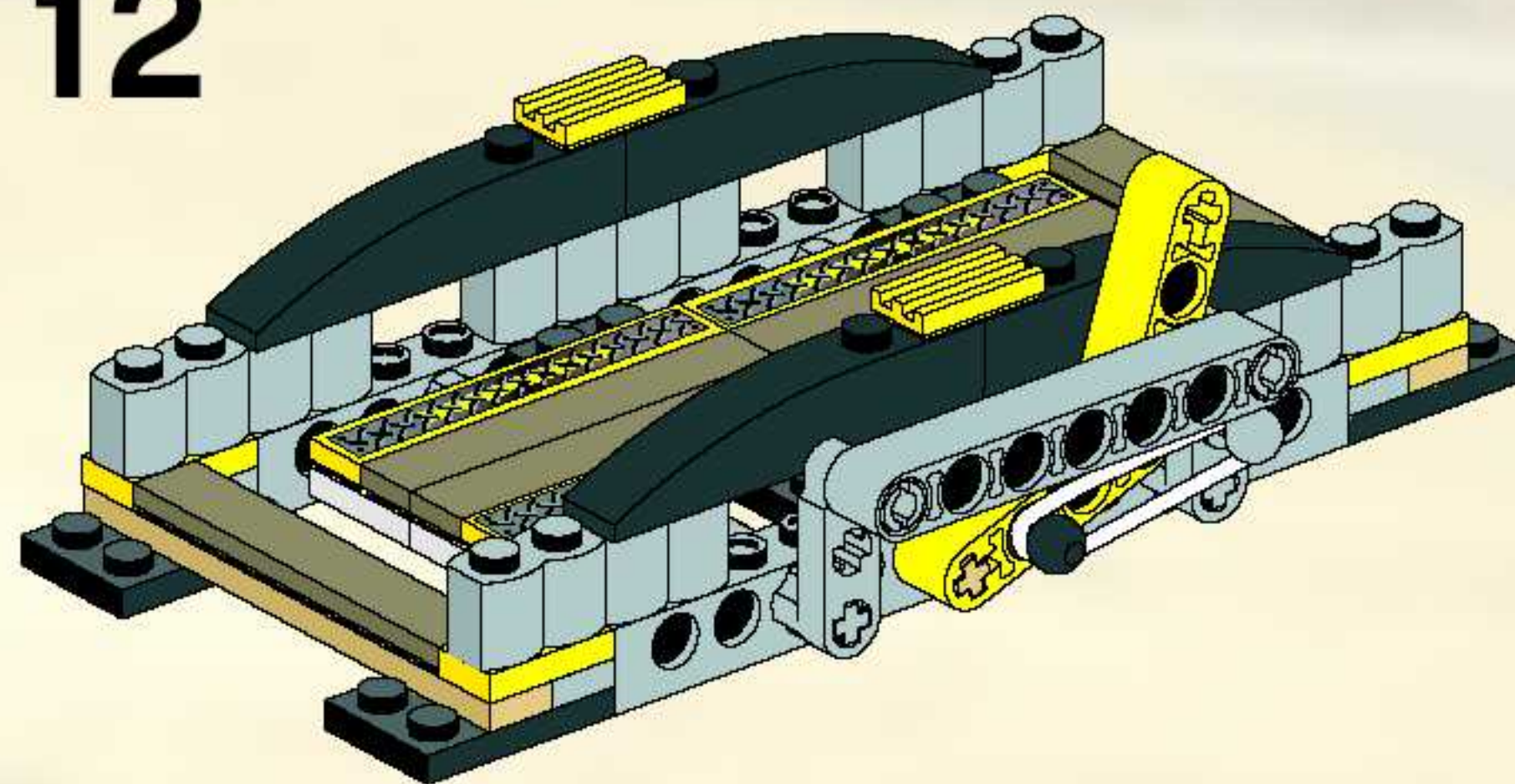


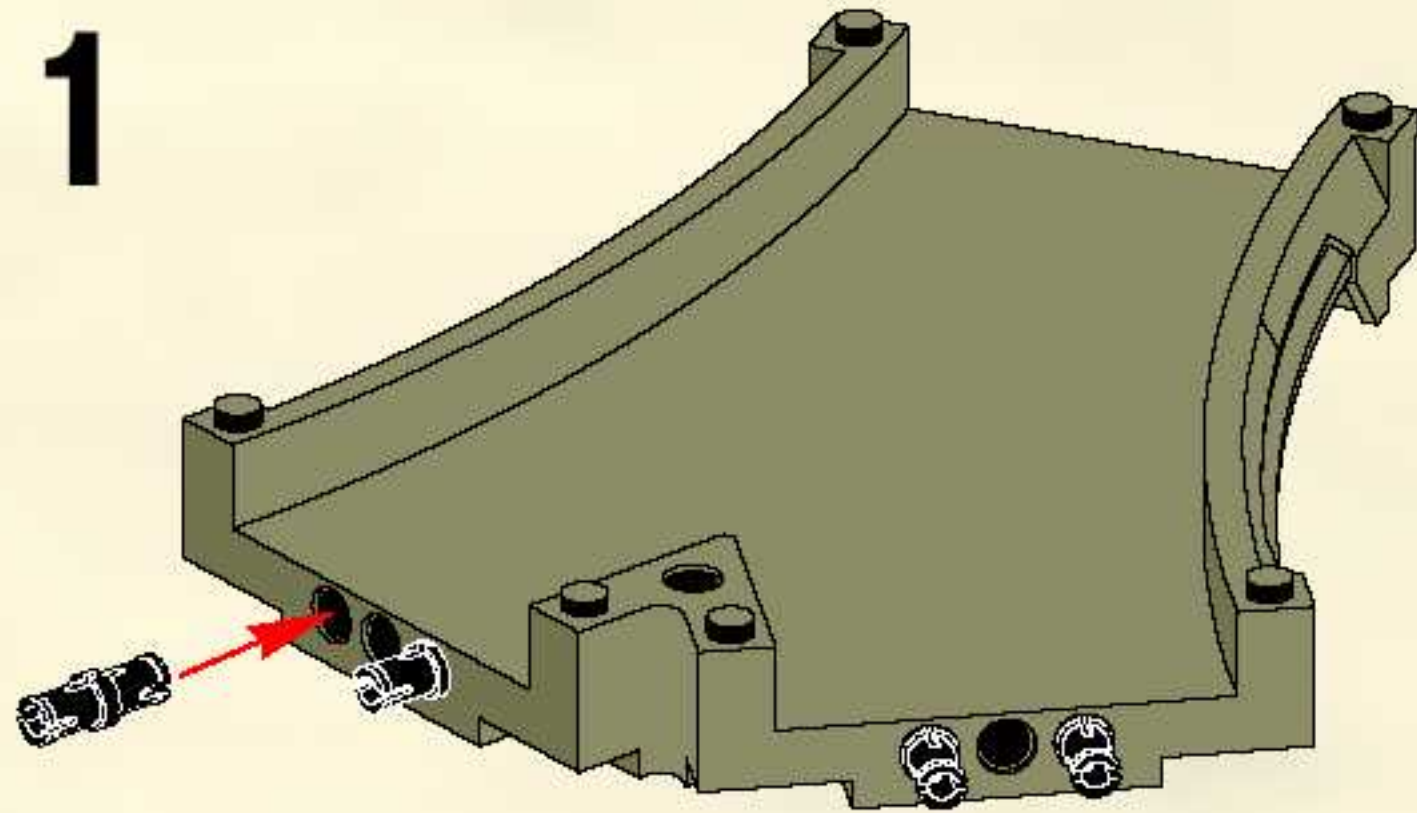
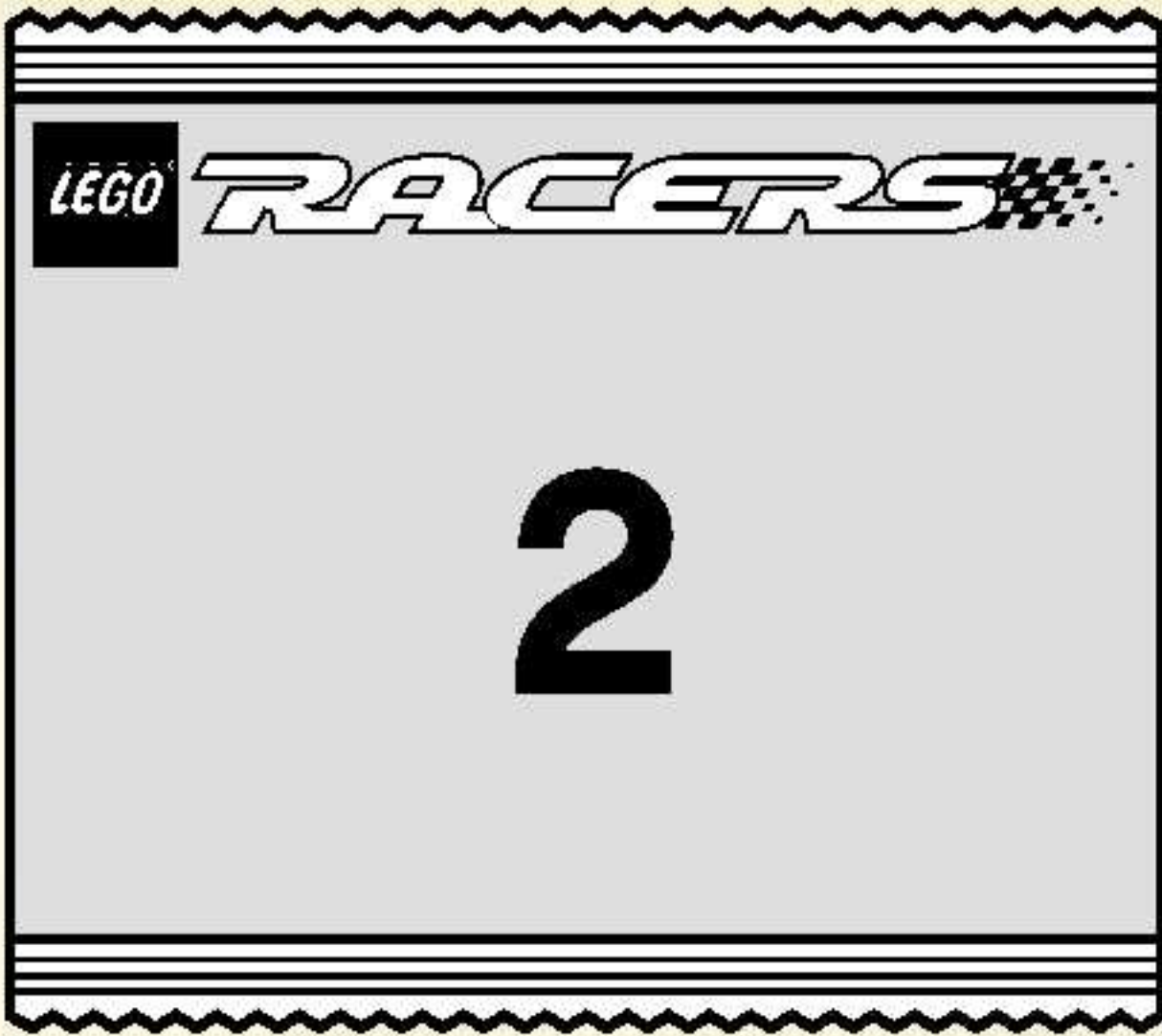
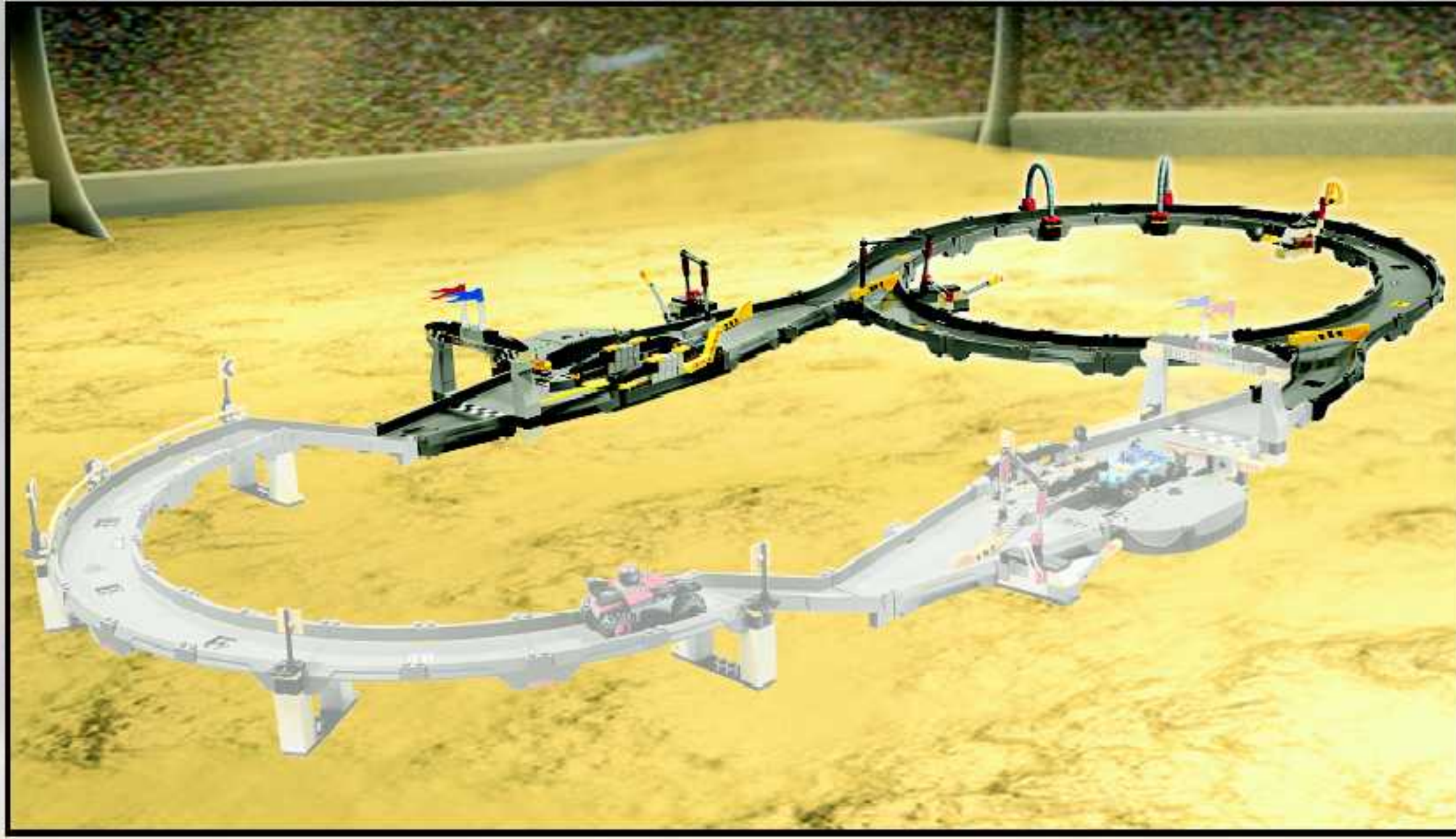




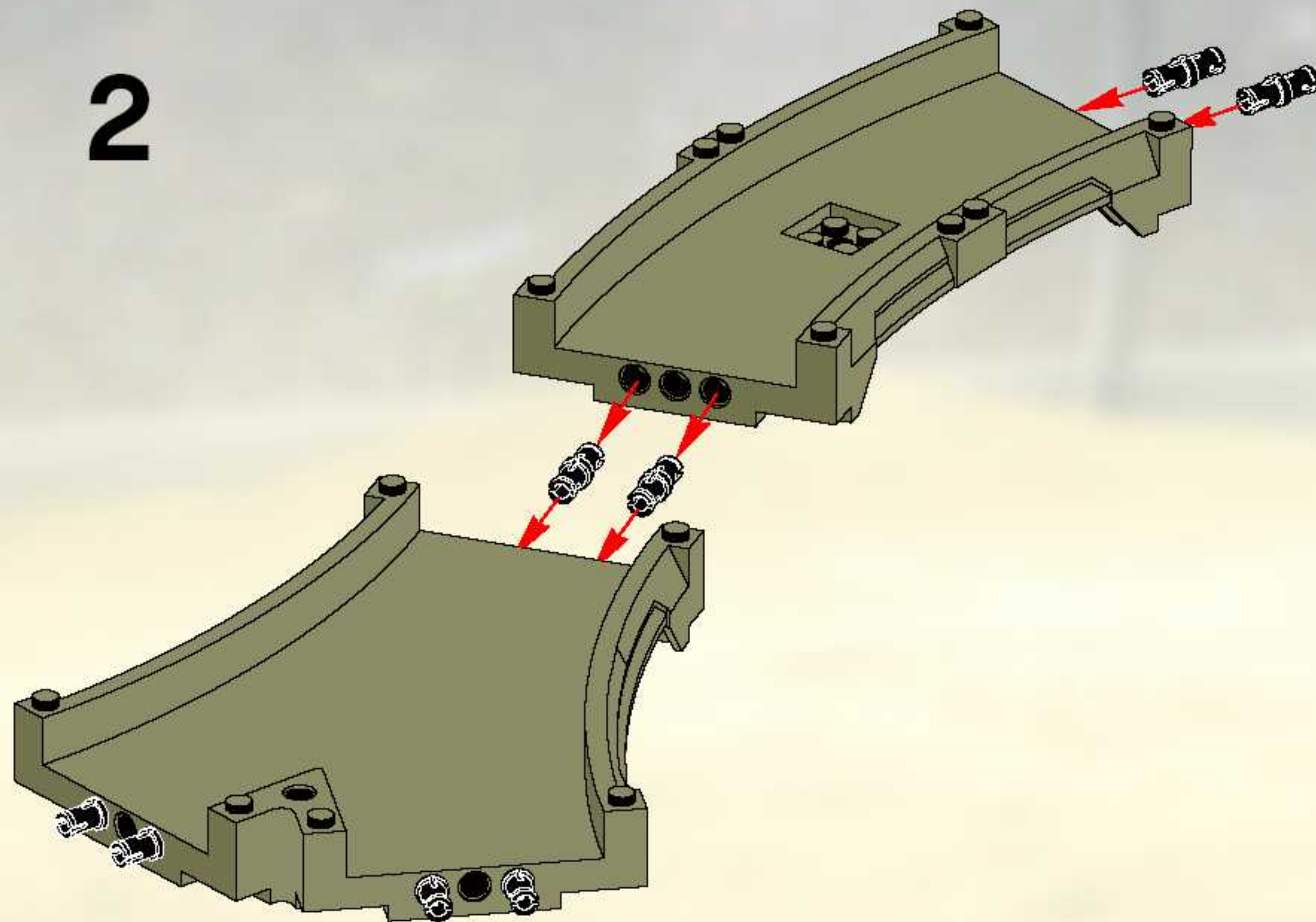


12





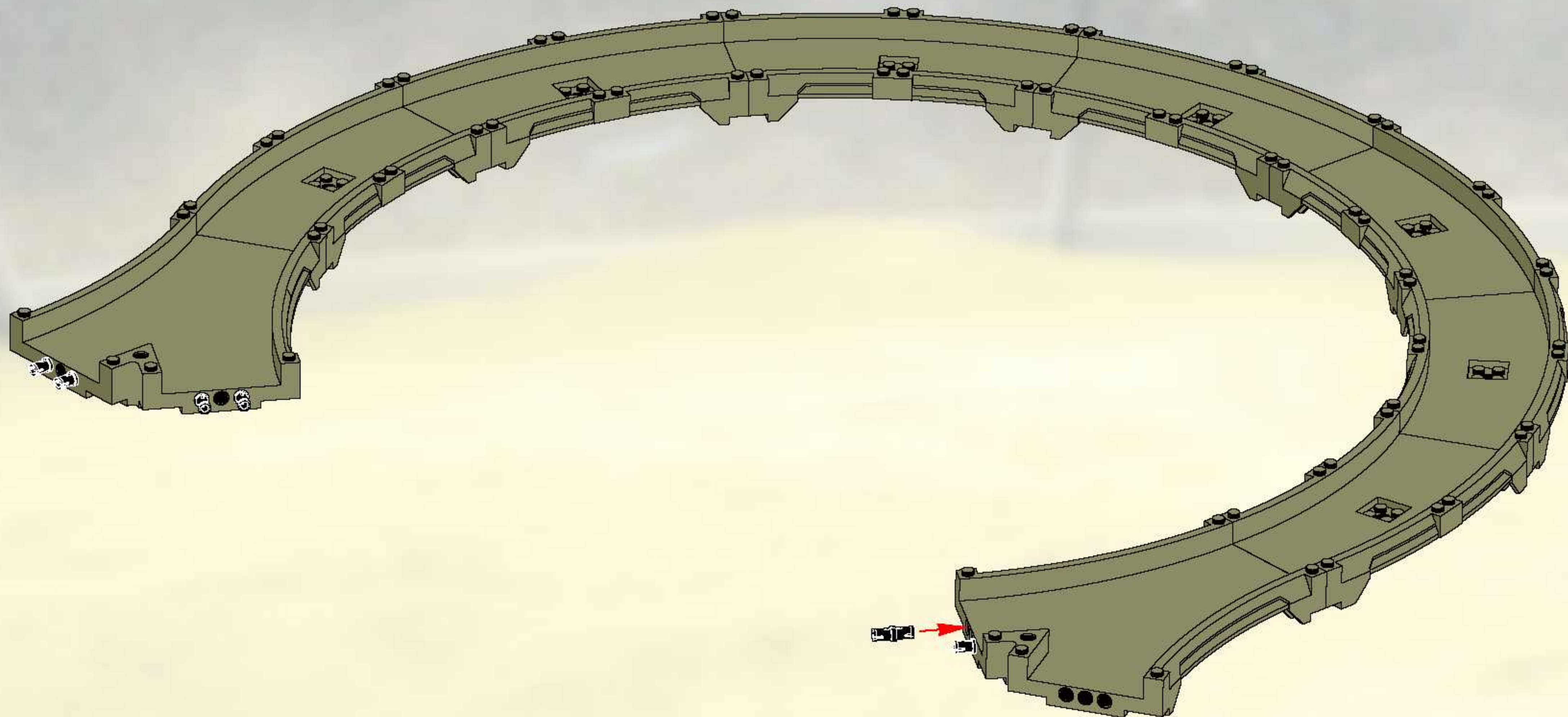
2



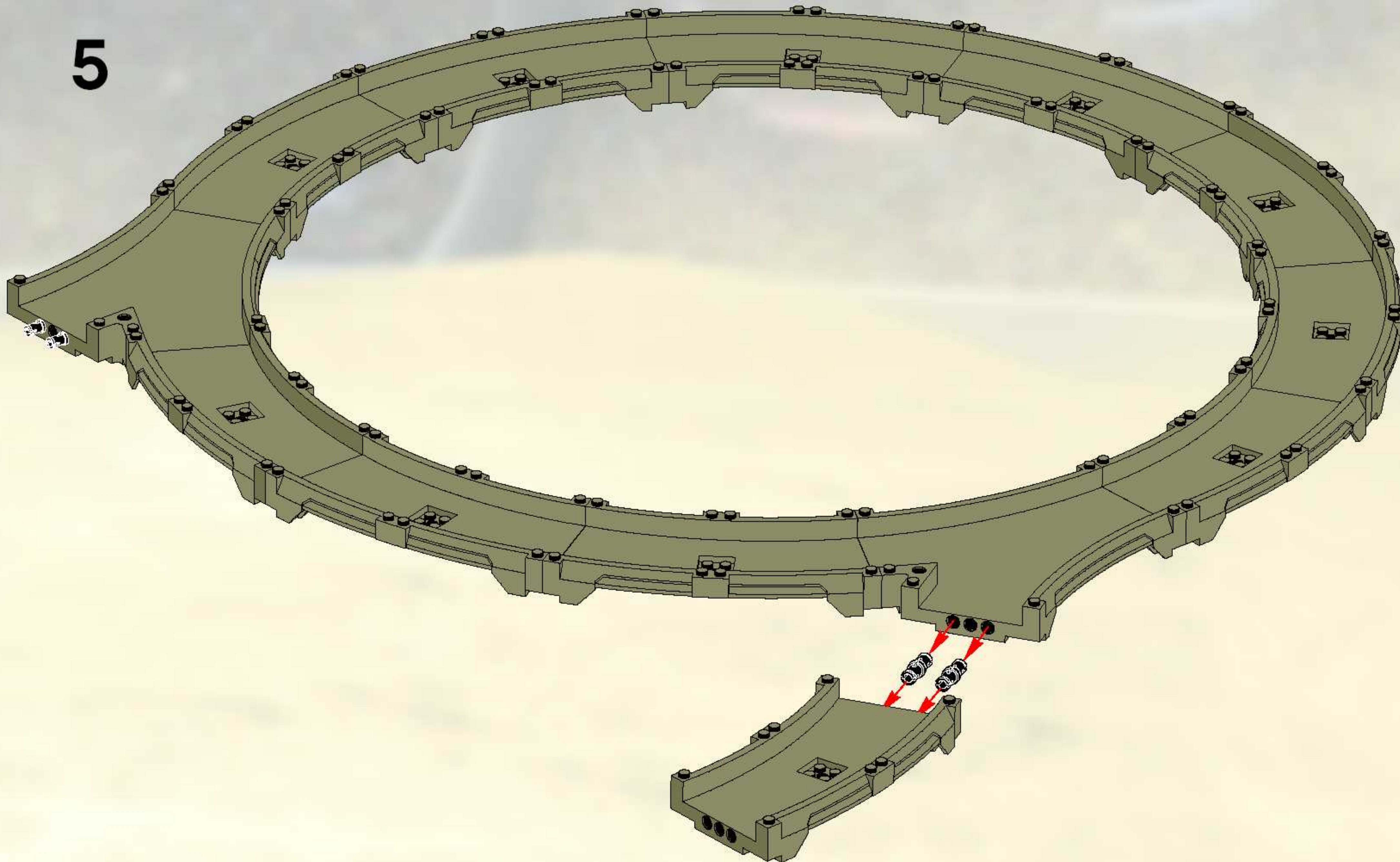
3

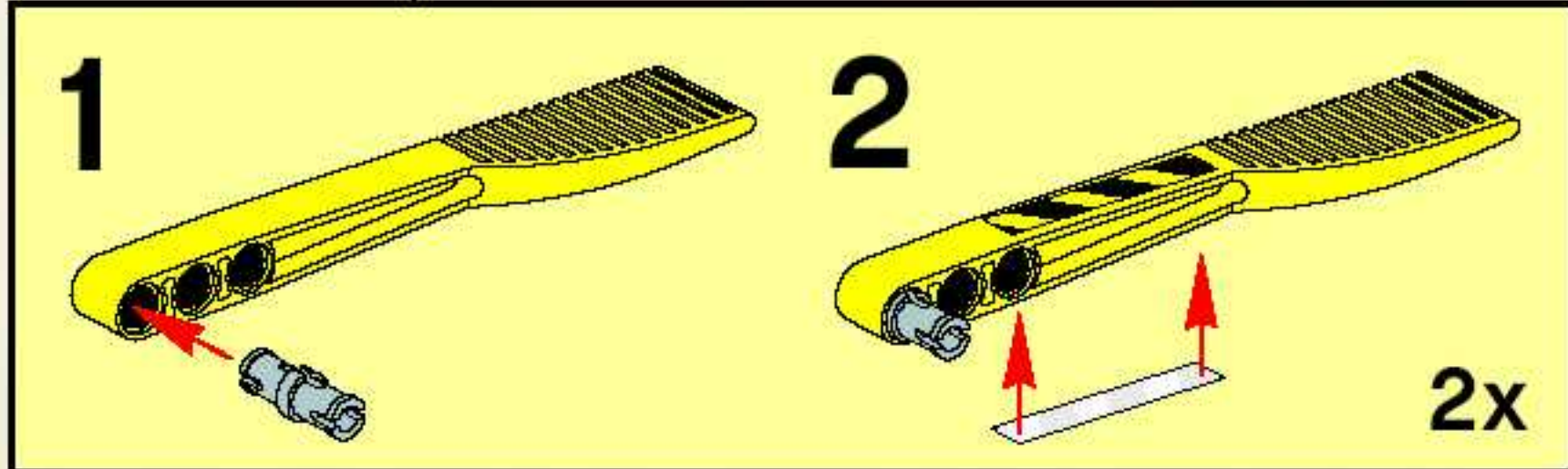
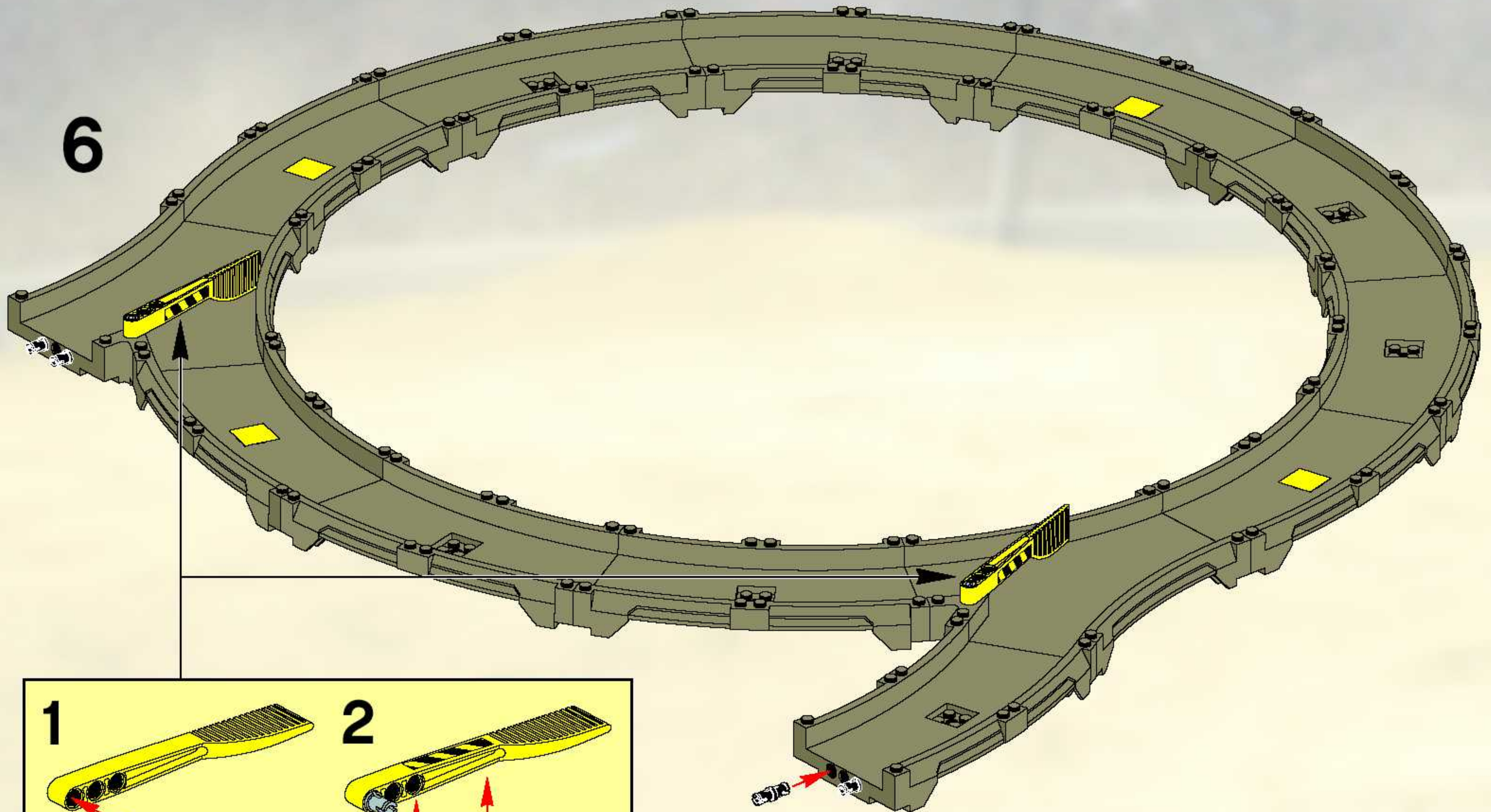


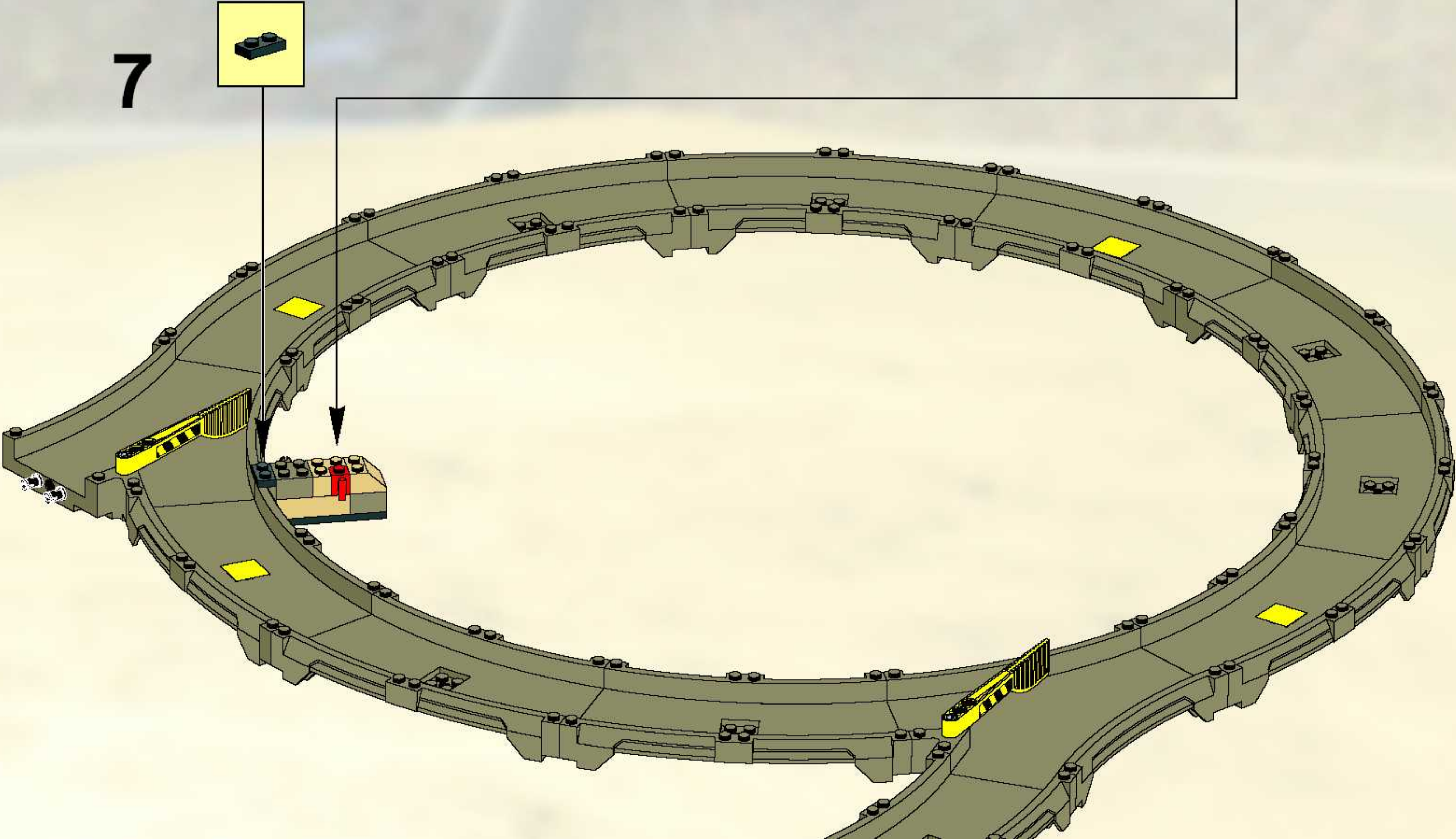
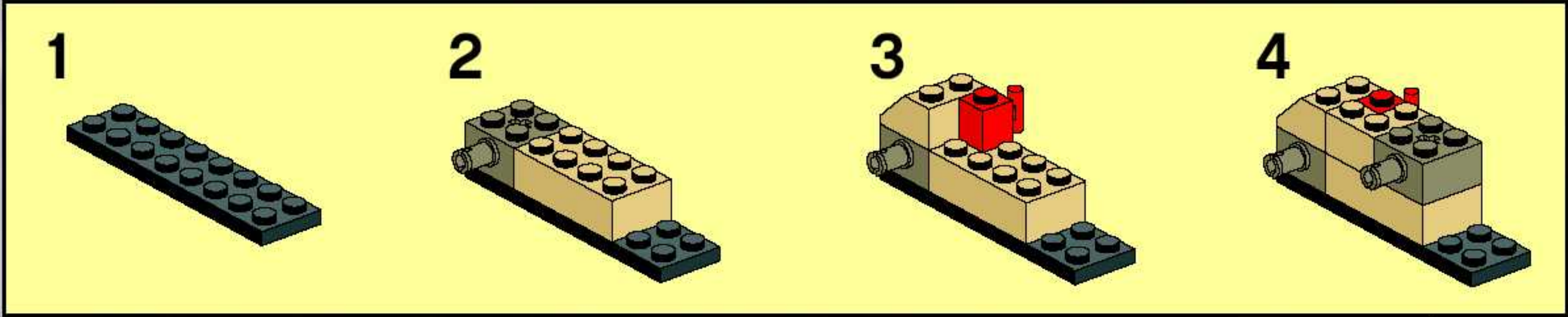
4

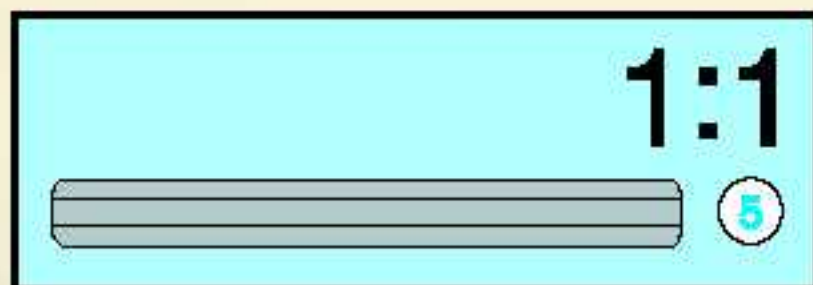
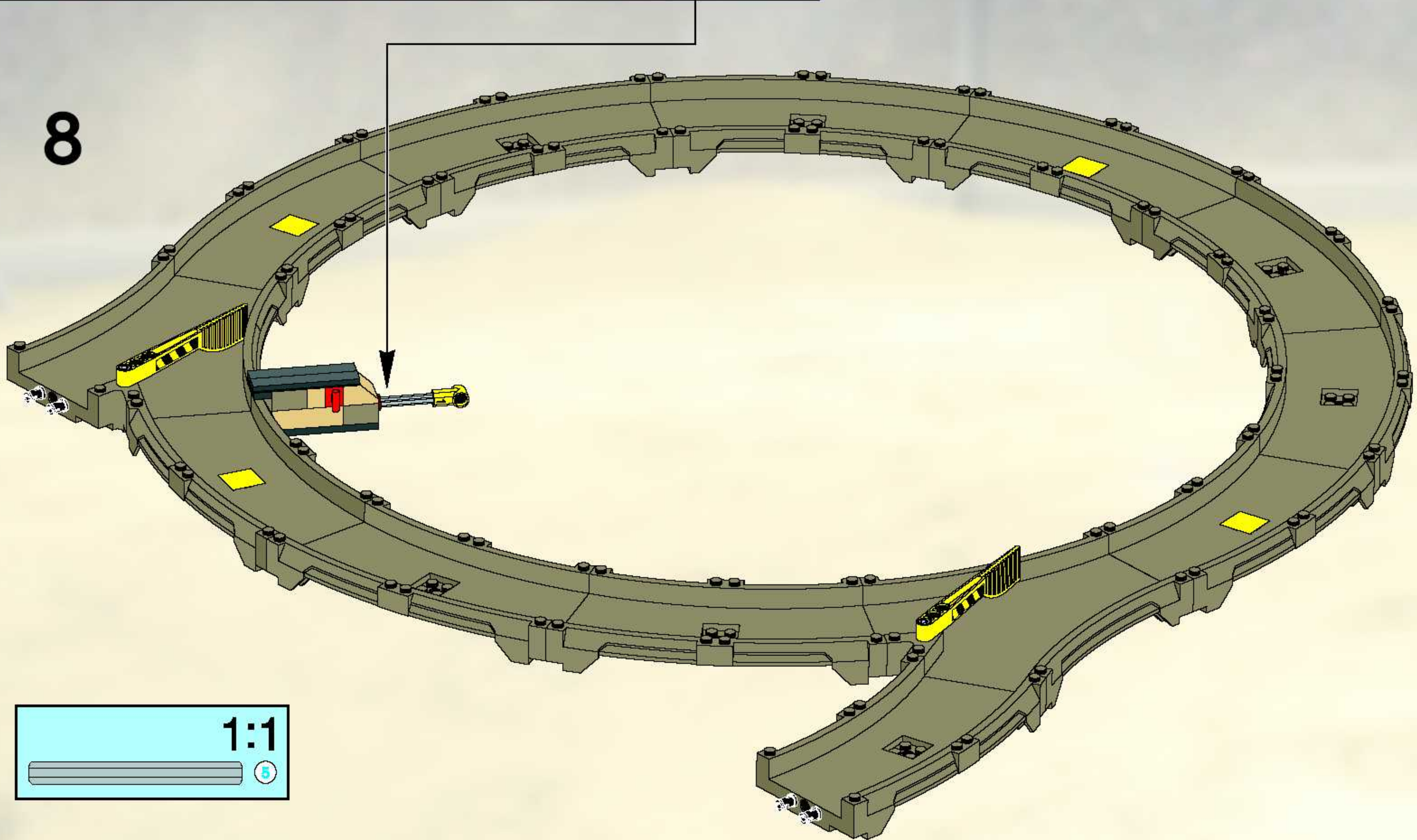
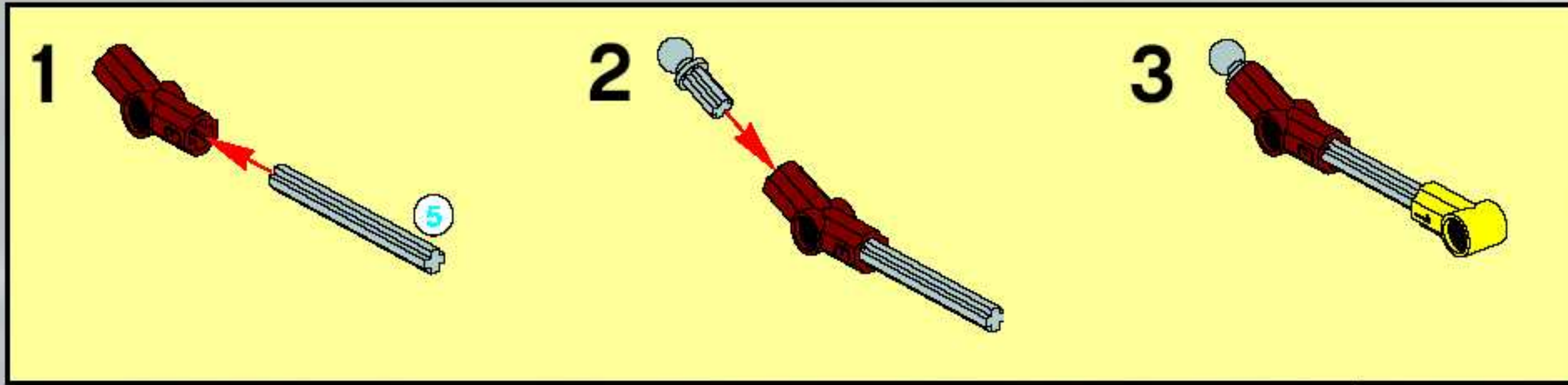


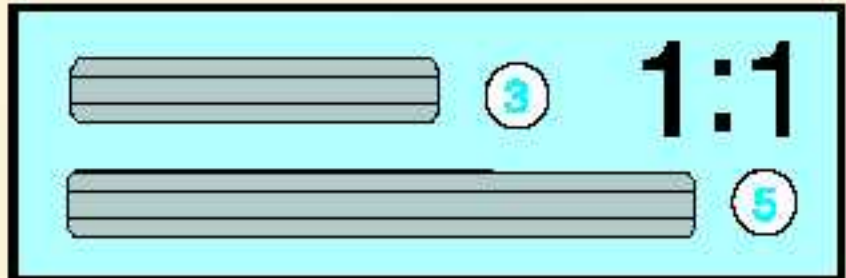
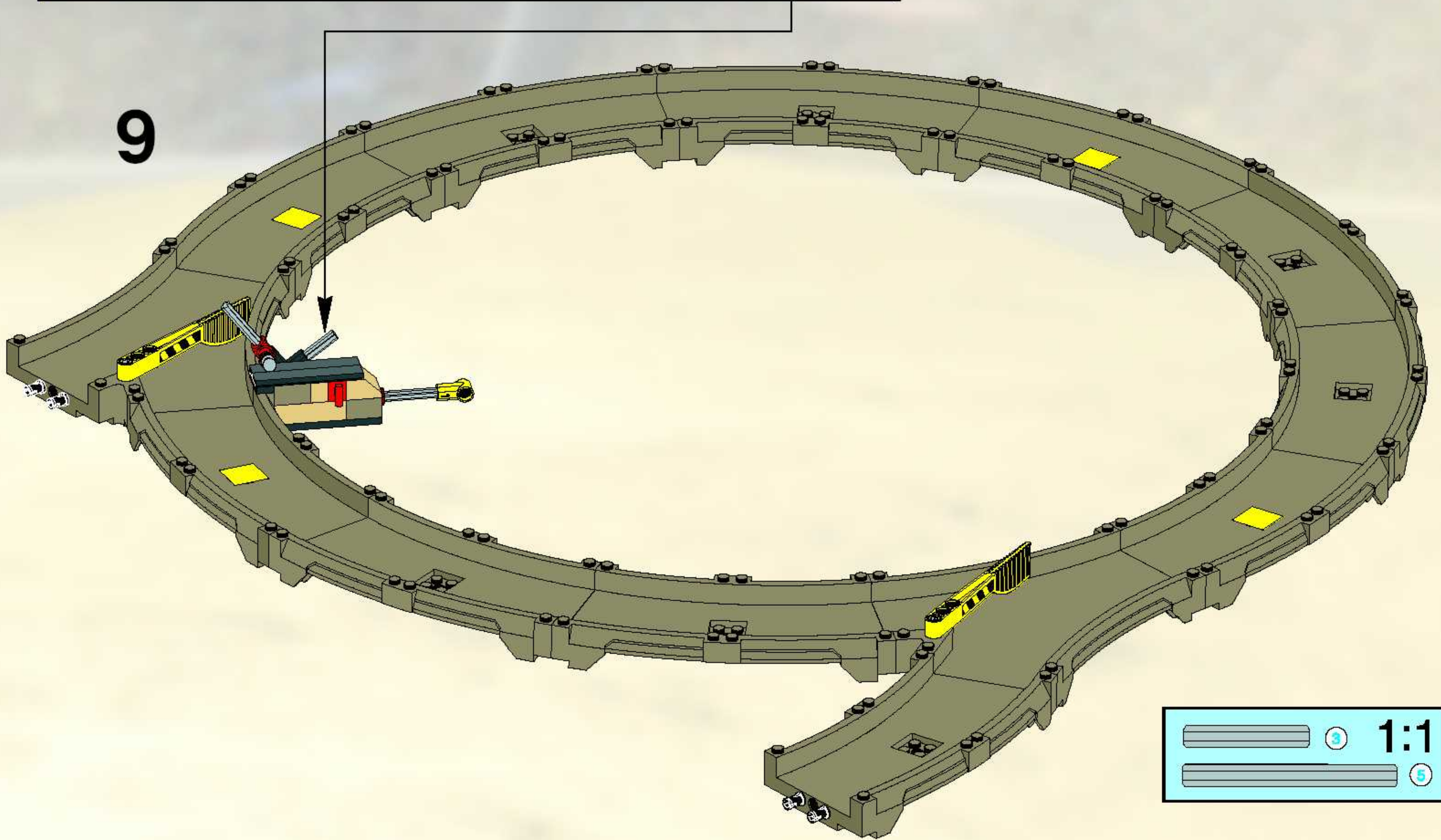
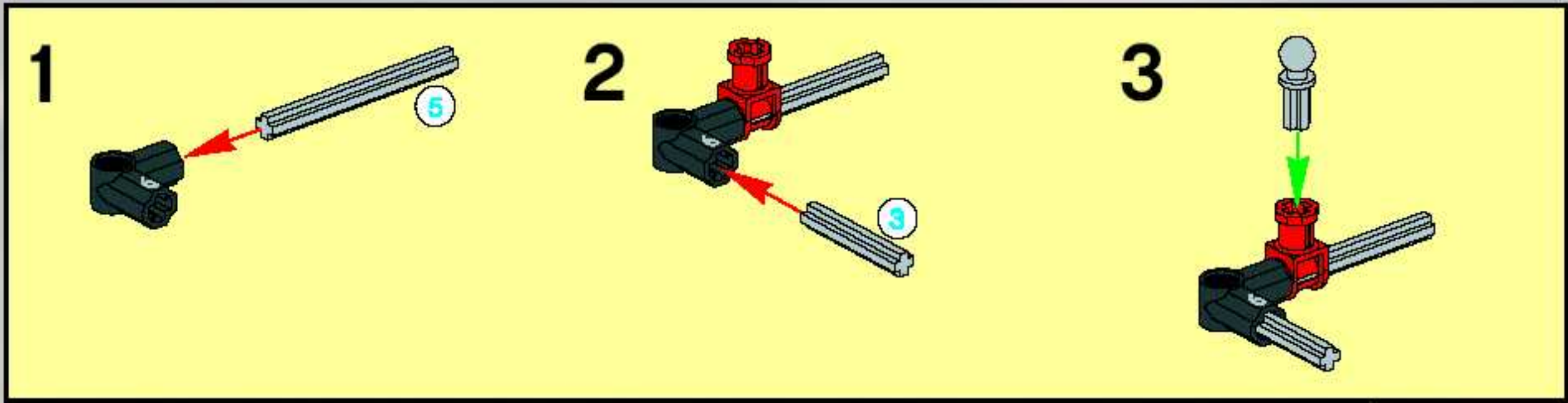
5



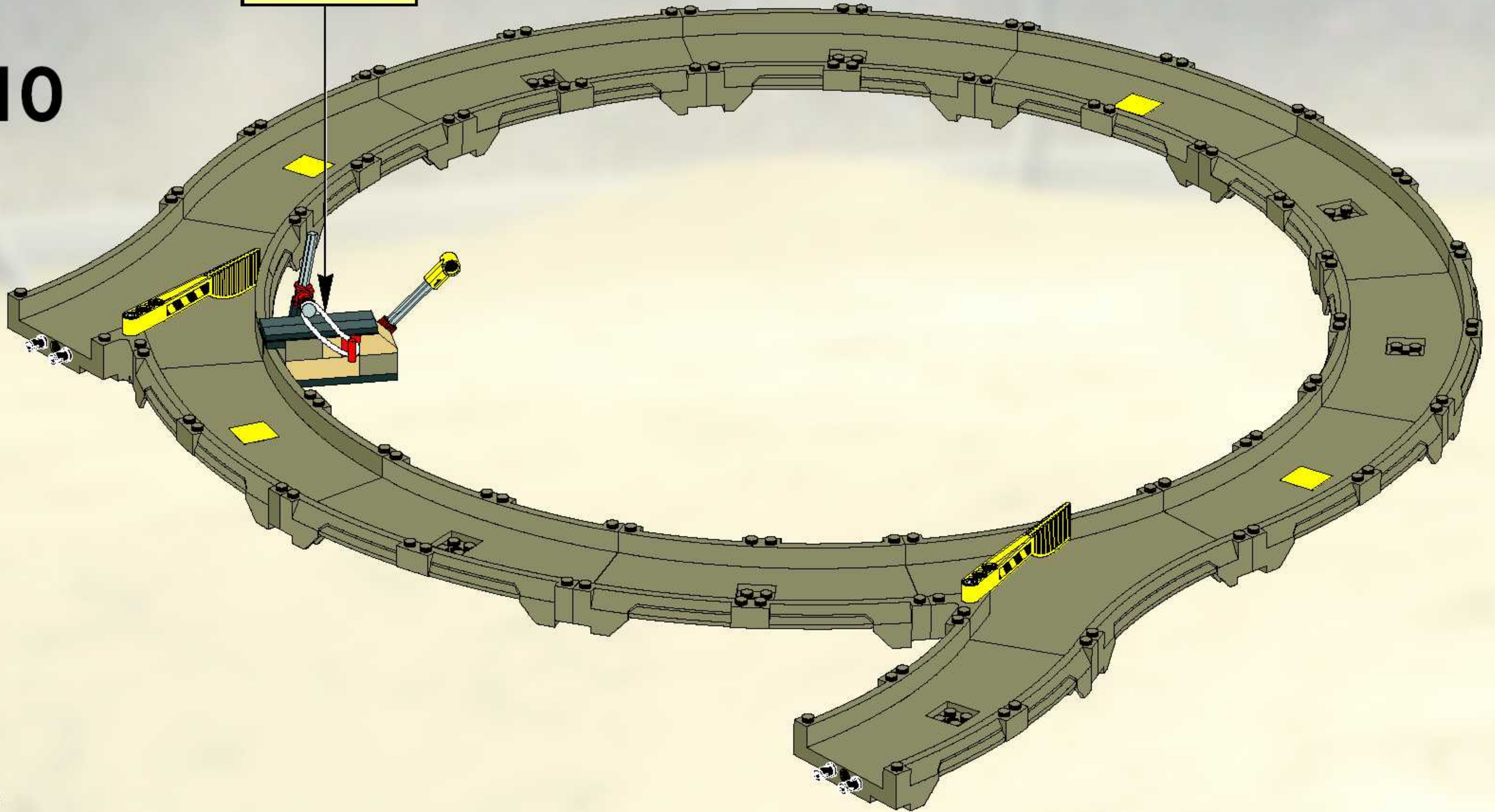
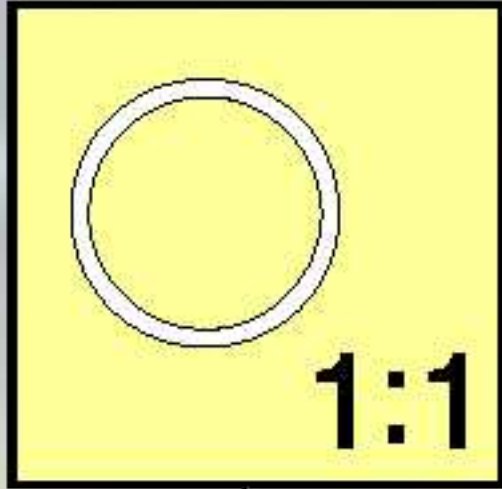


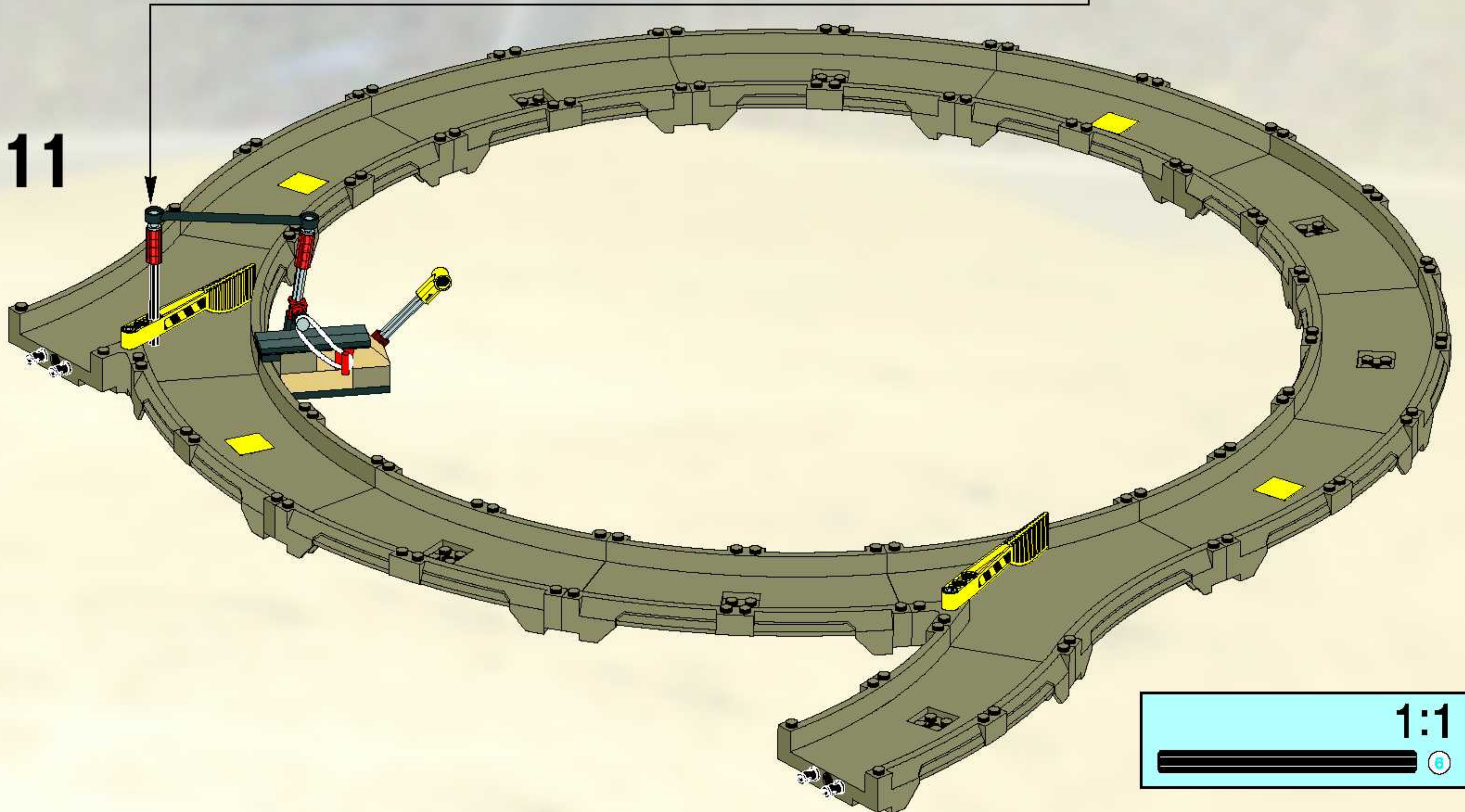
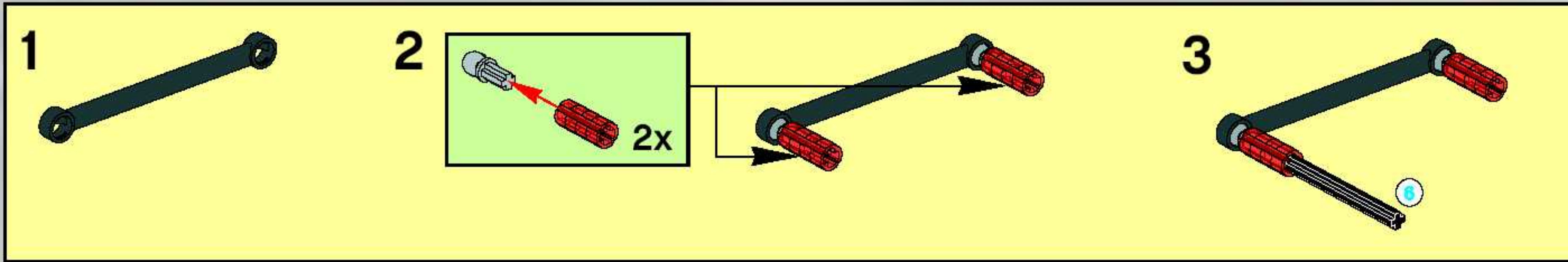


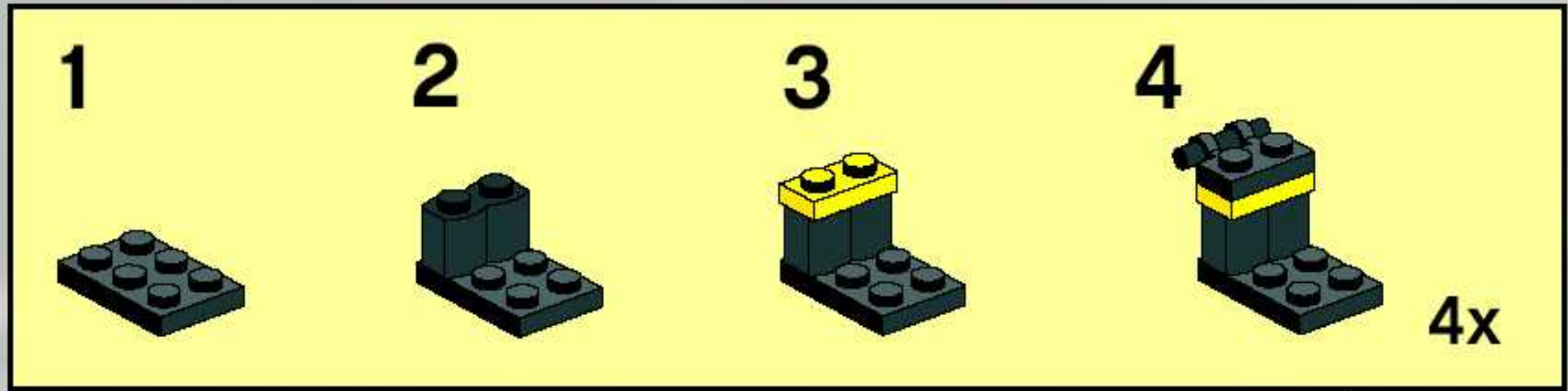




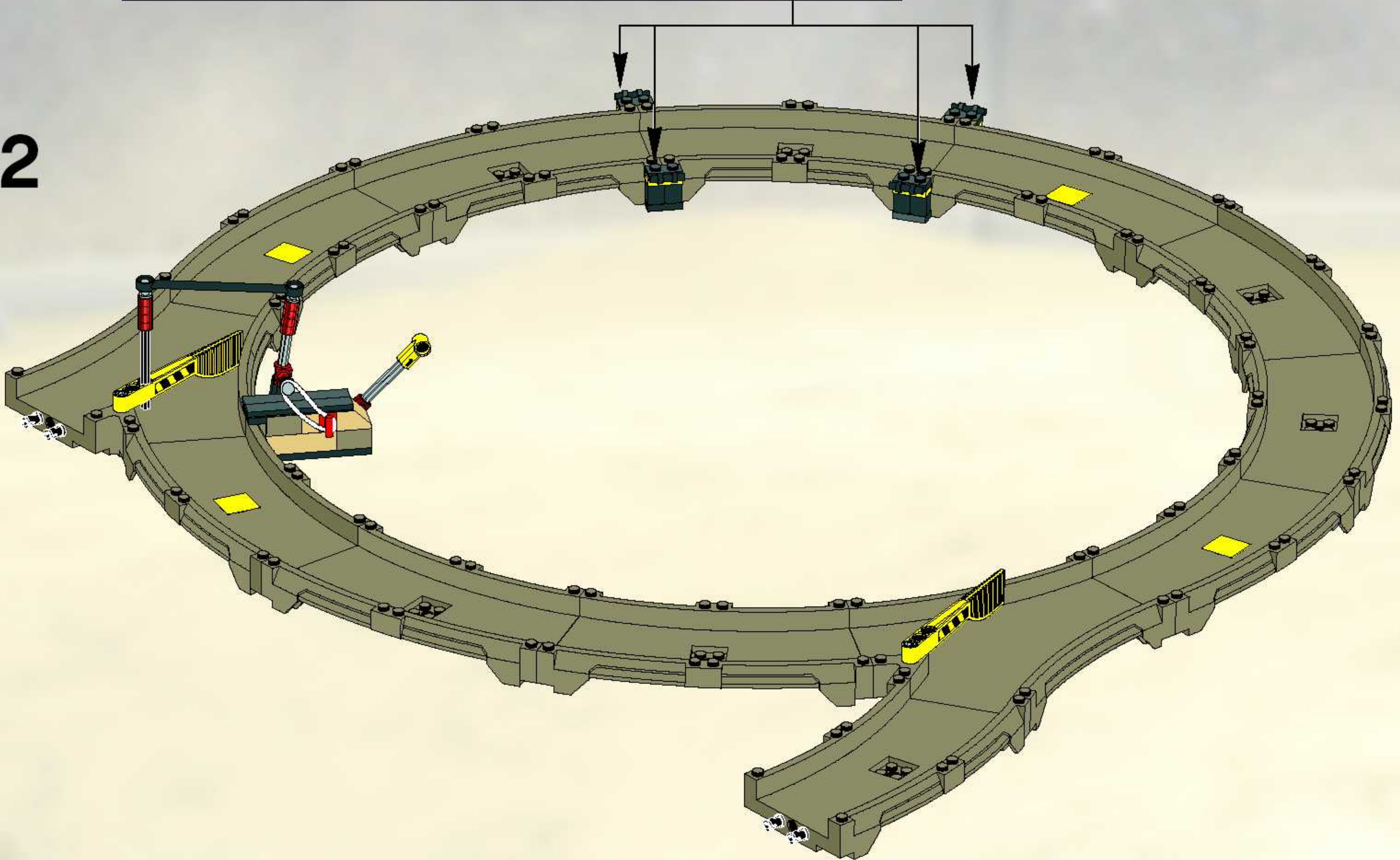
10



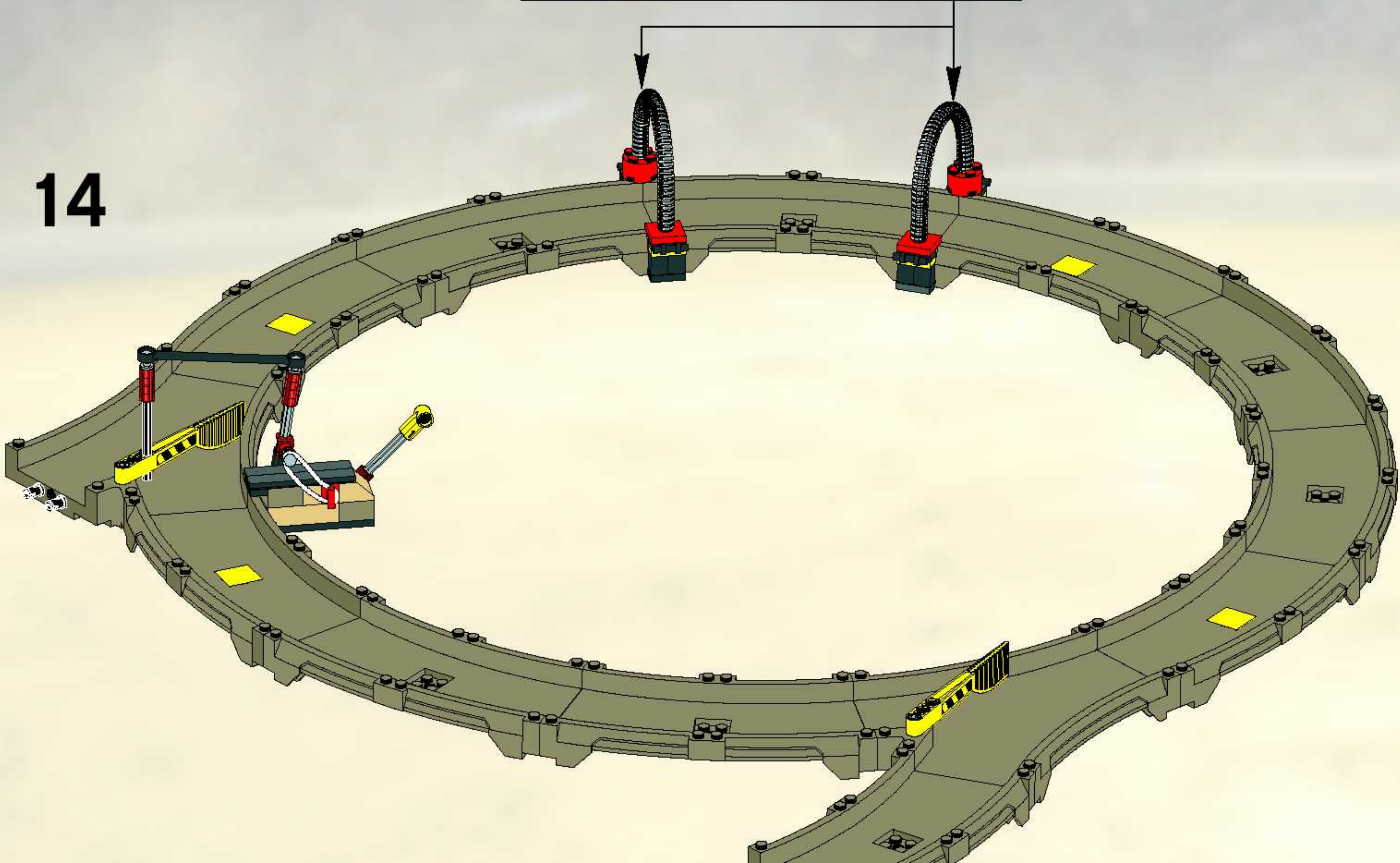
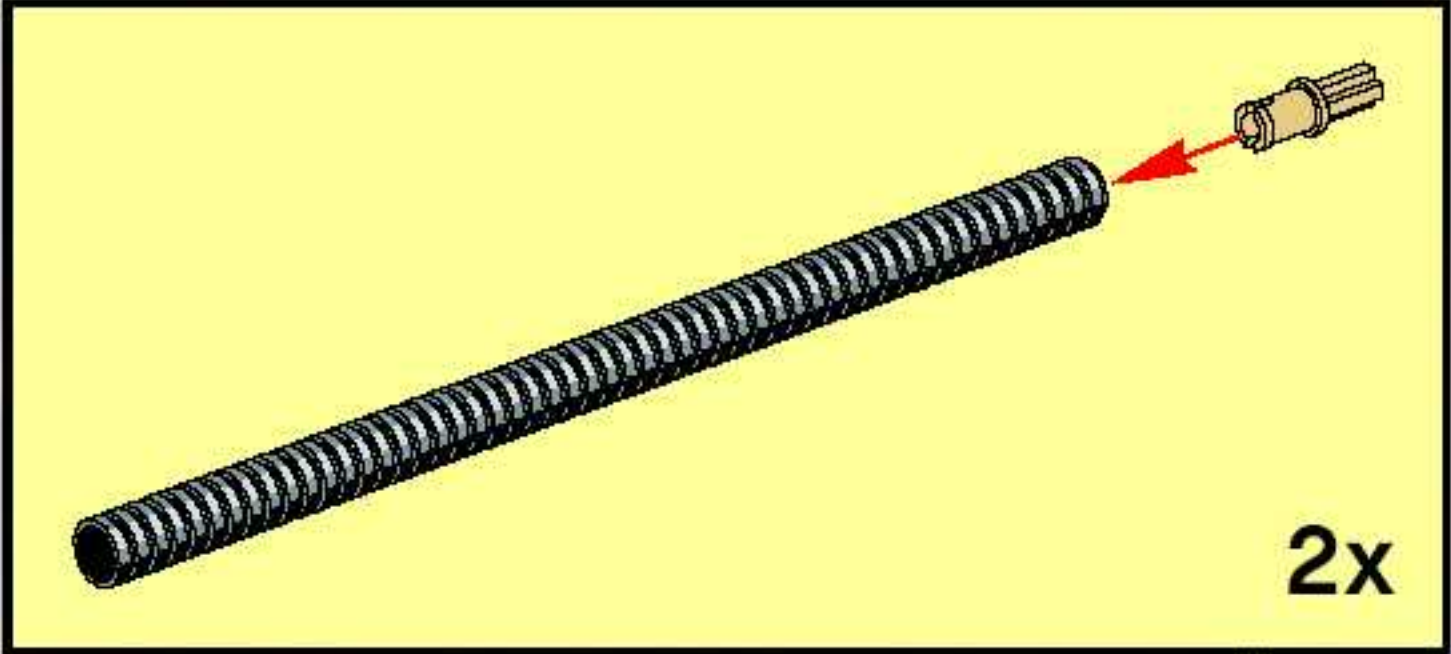


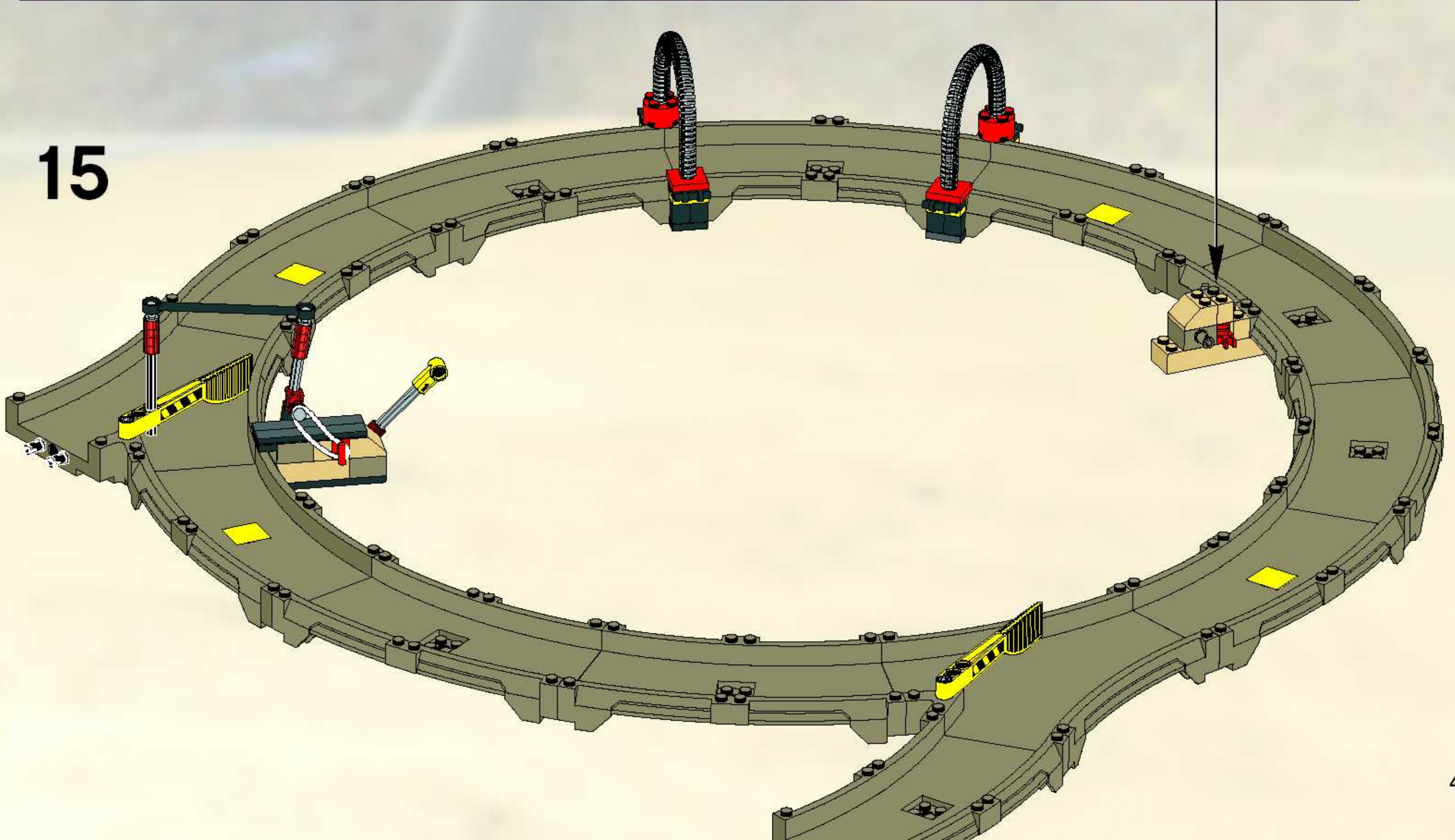
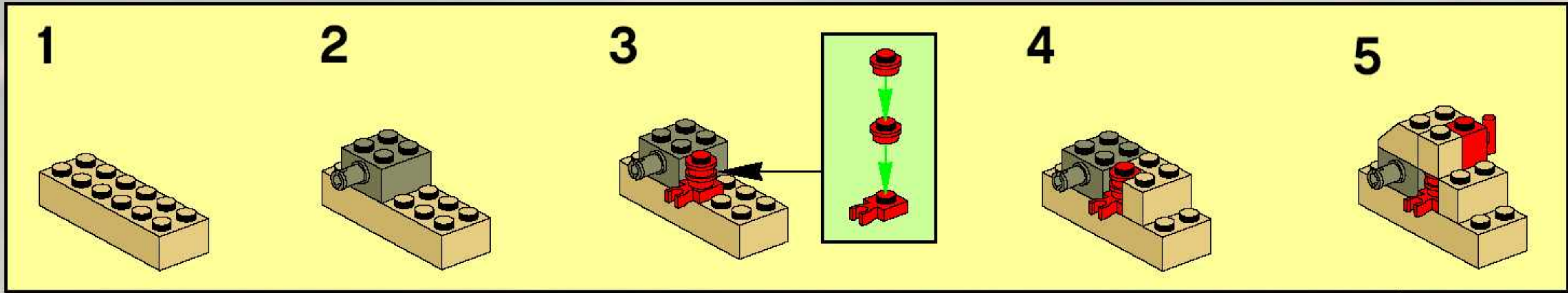


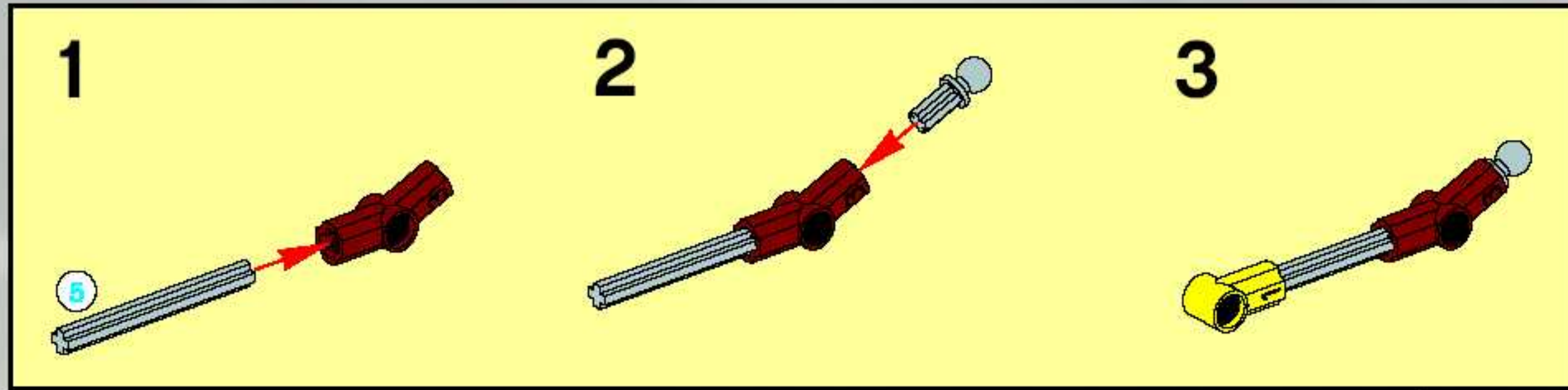
12



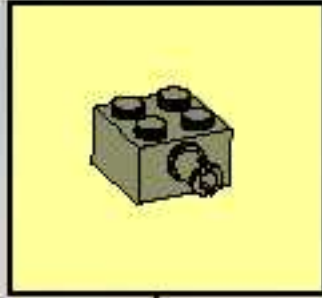
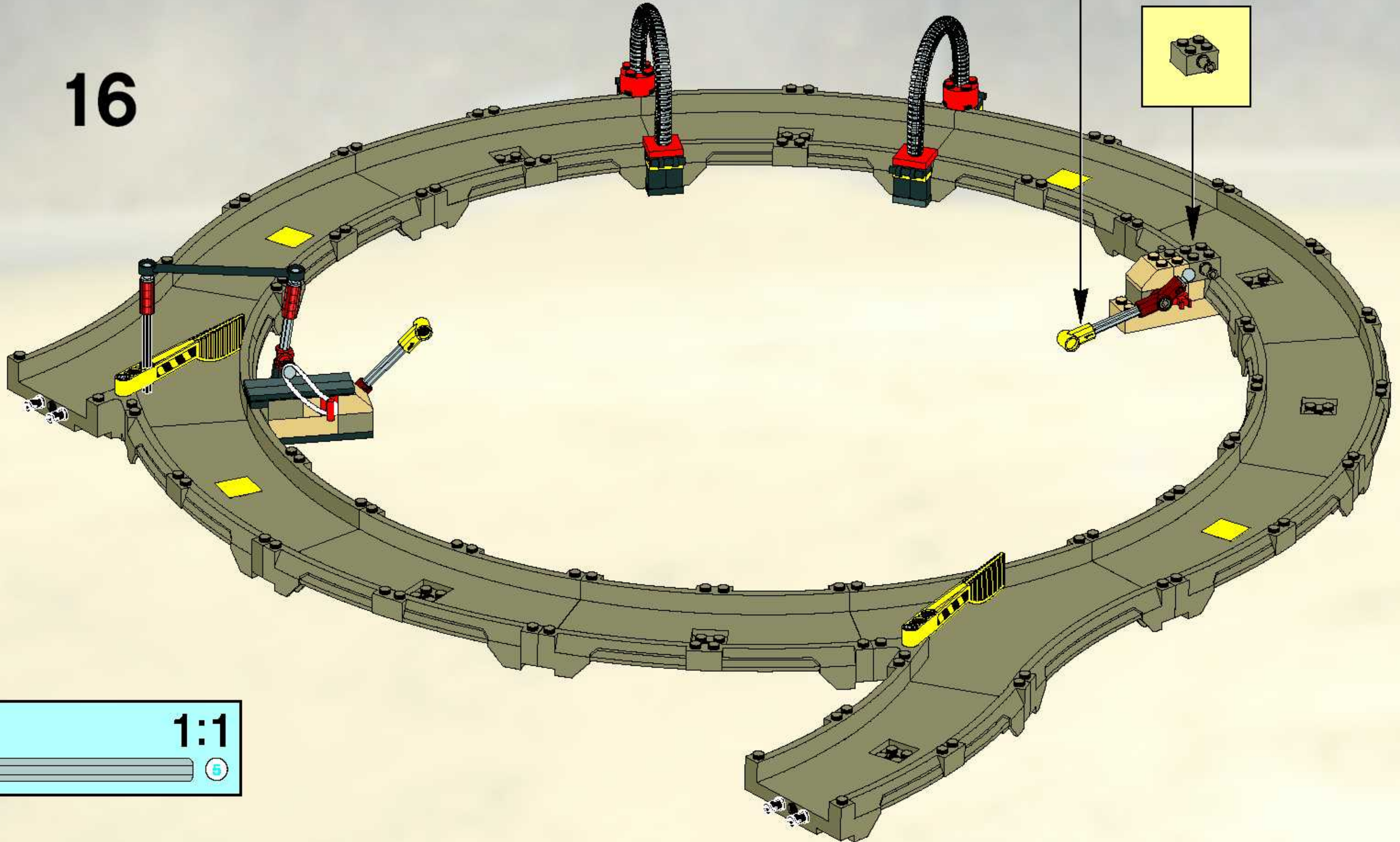
14

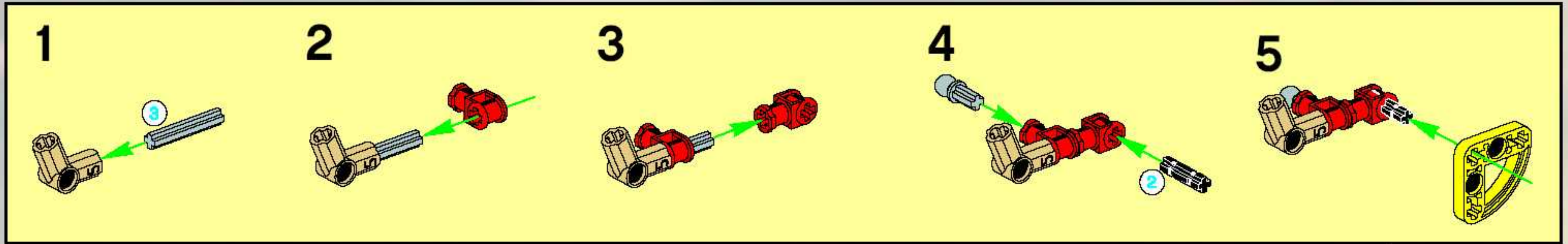




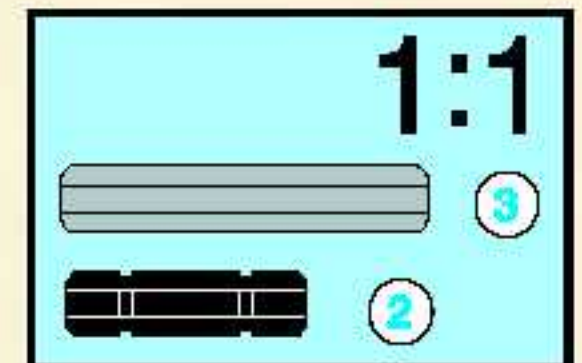
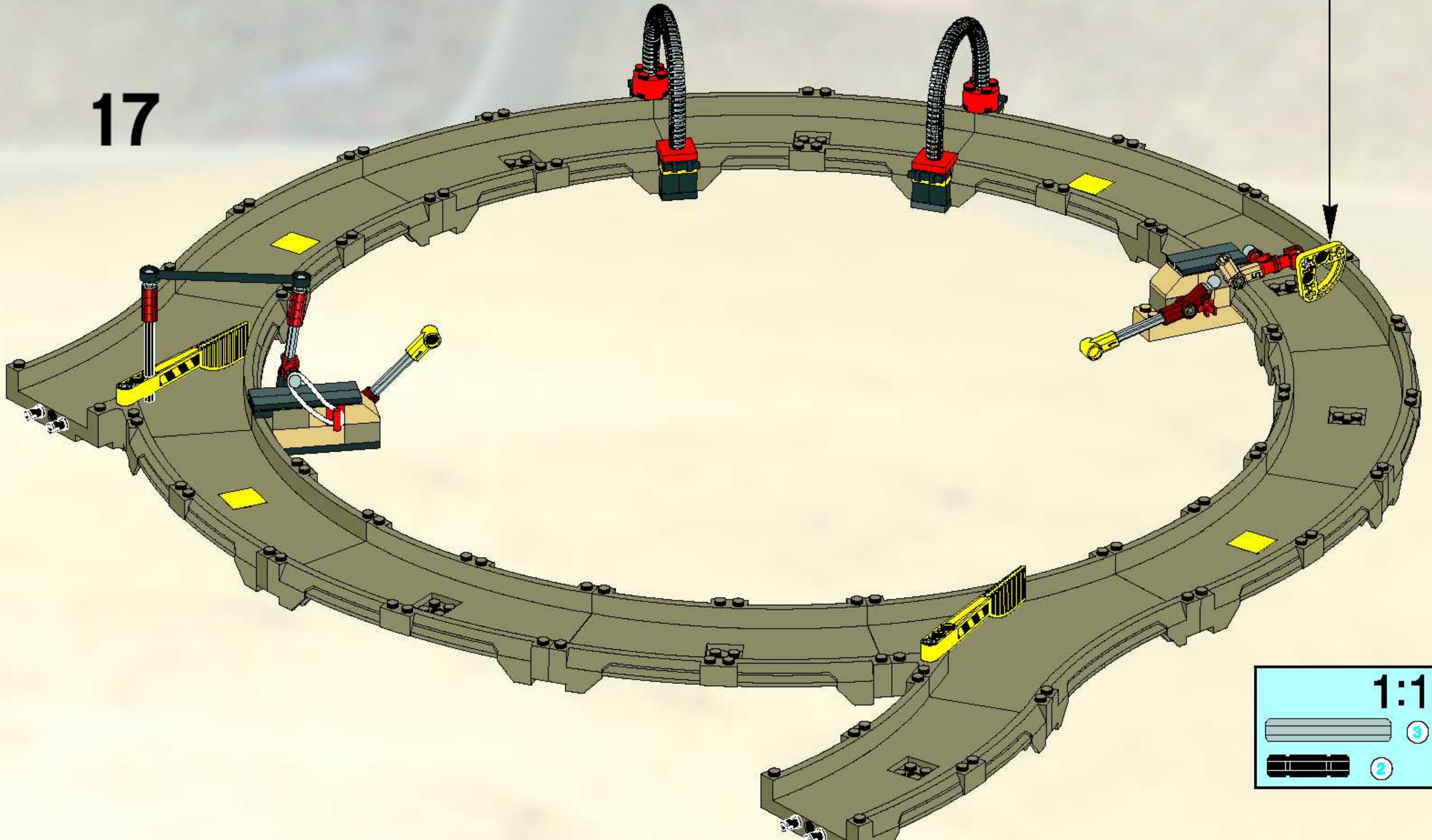


16

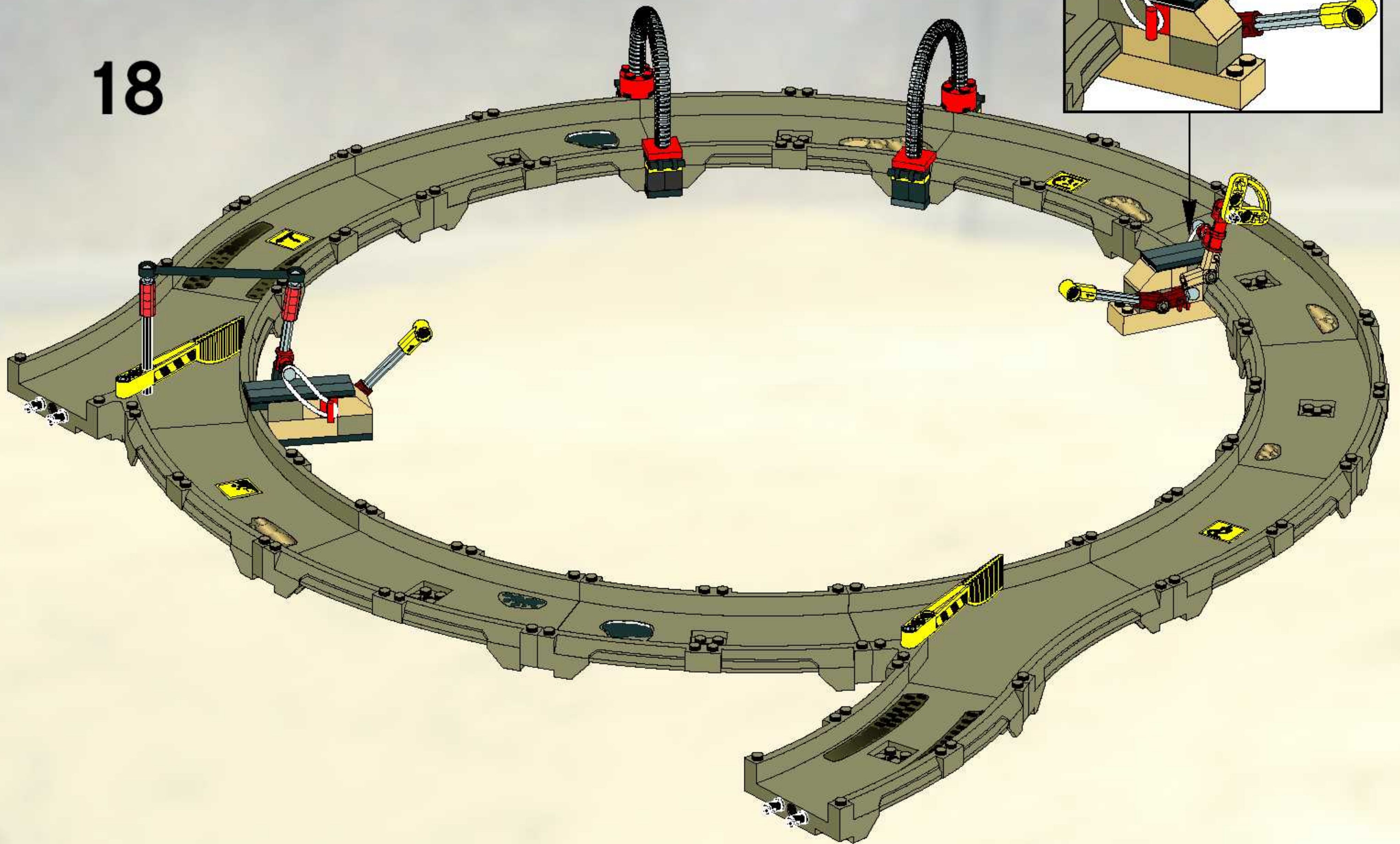




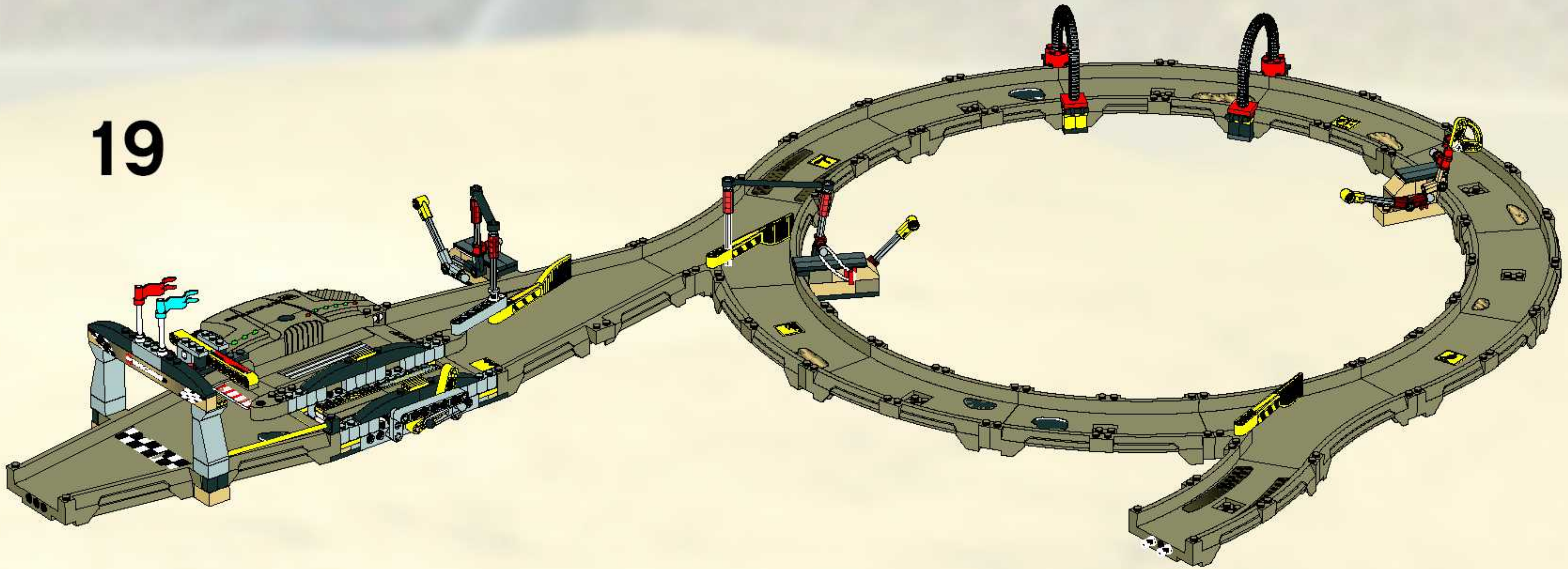
17

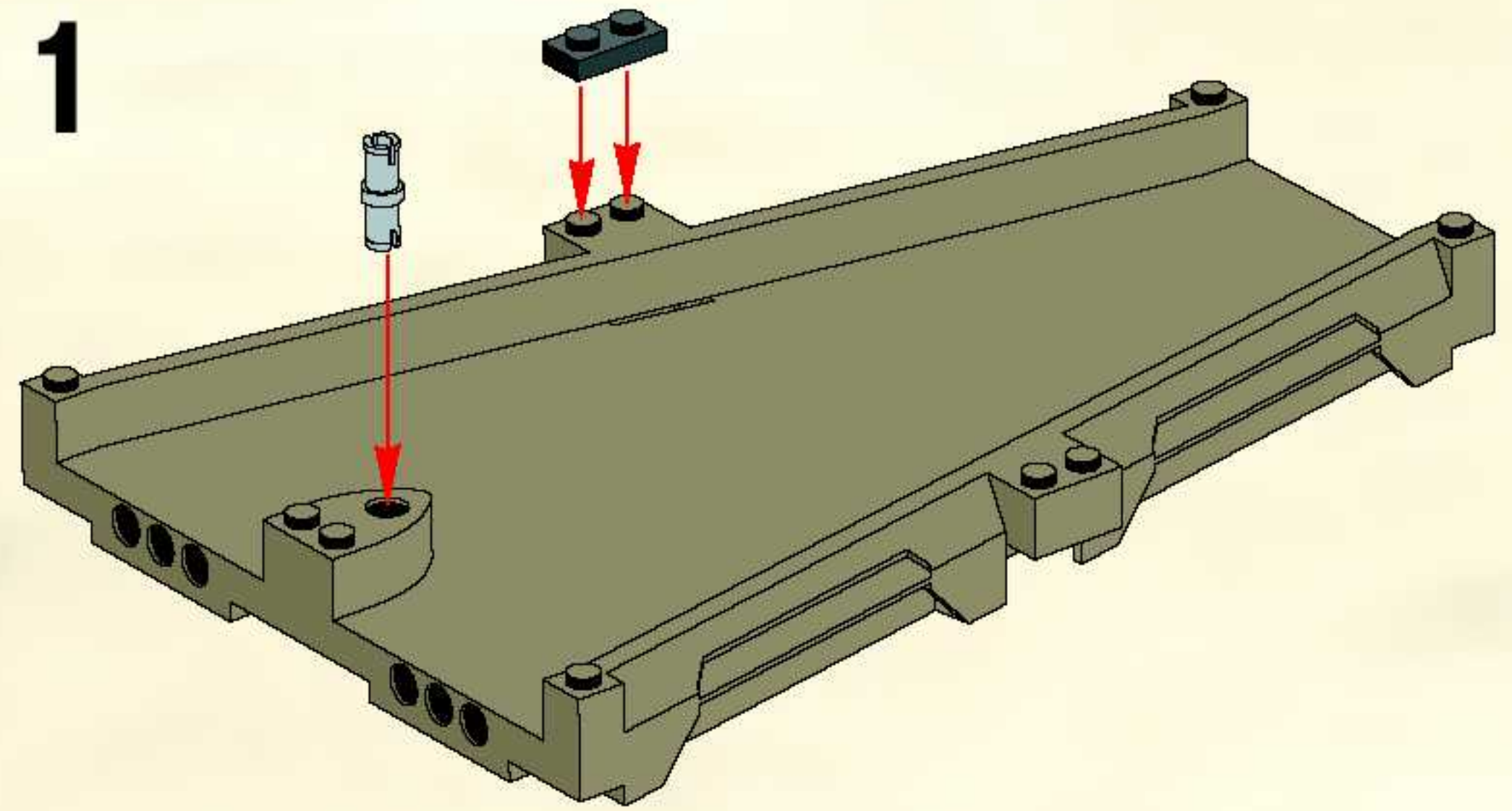
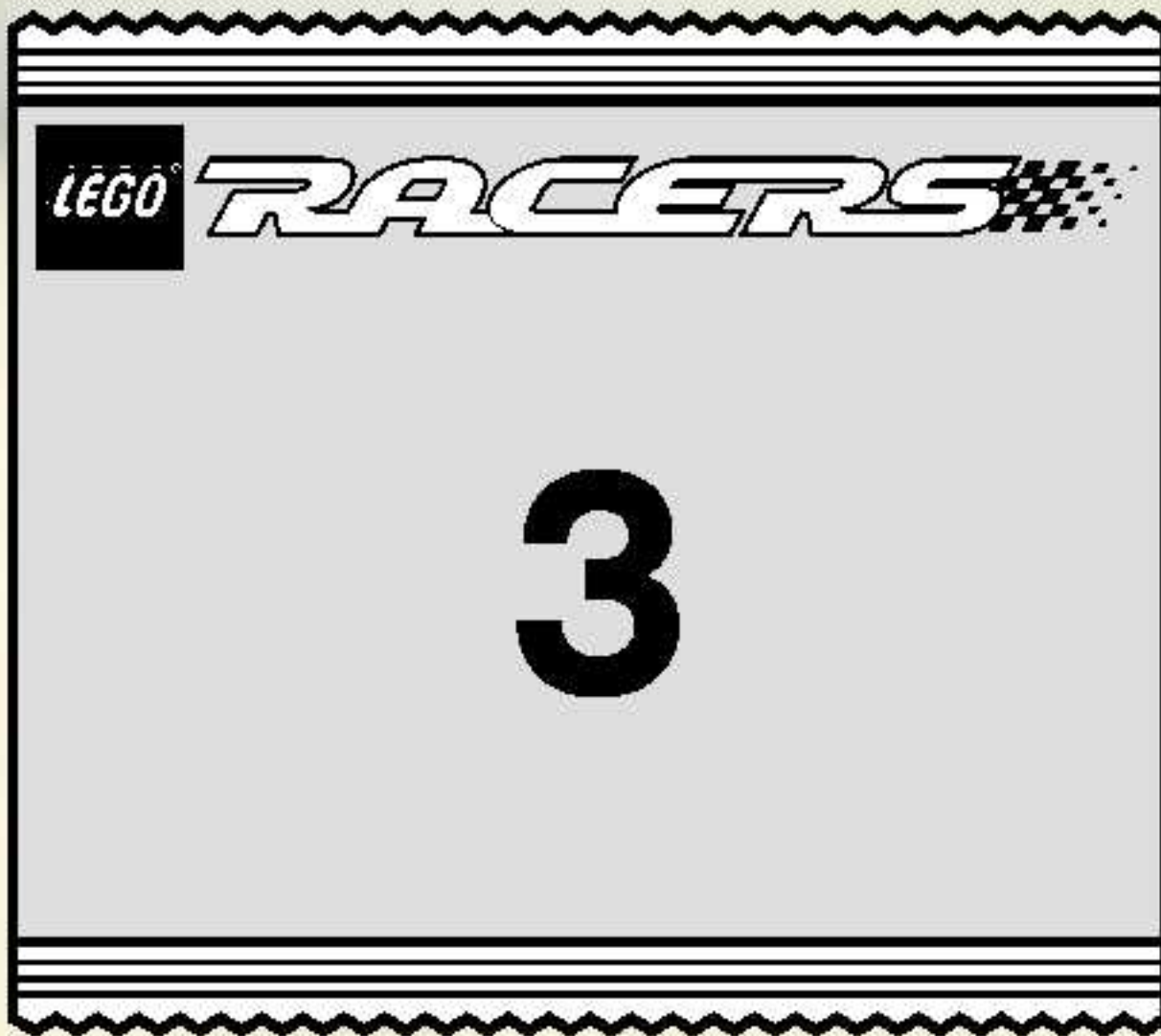


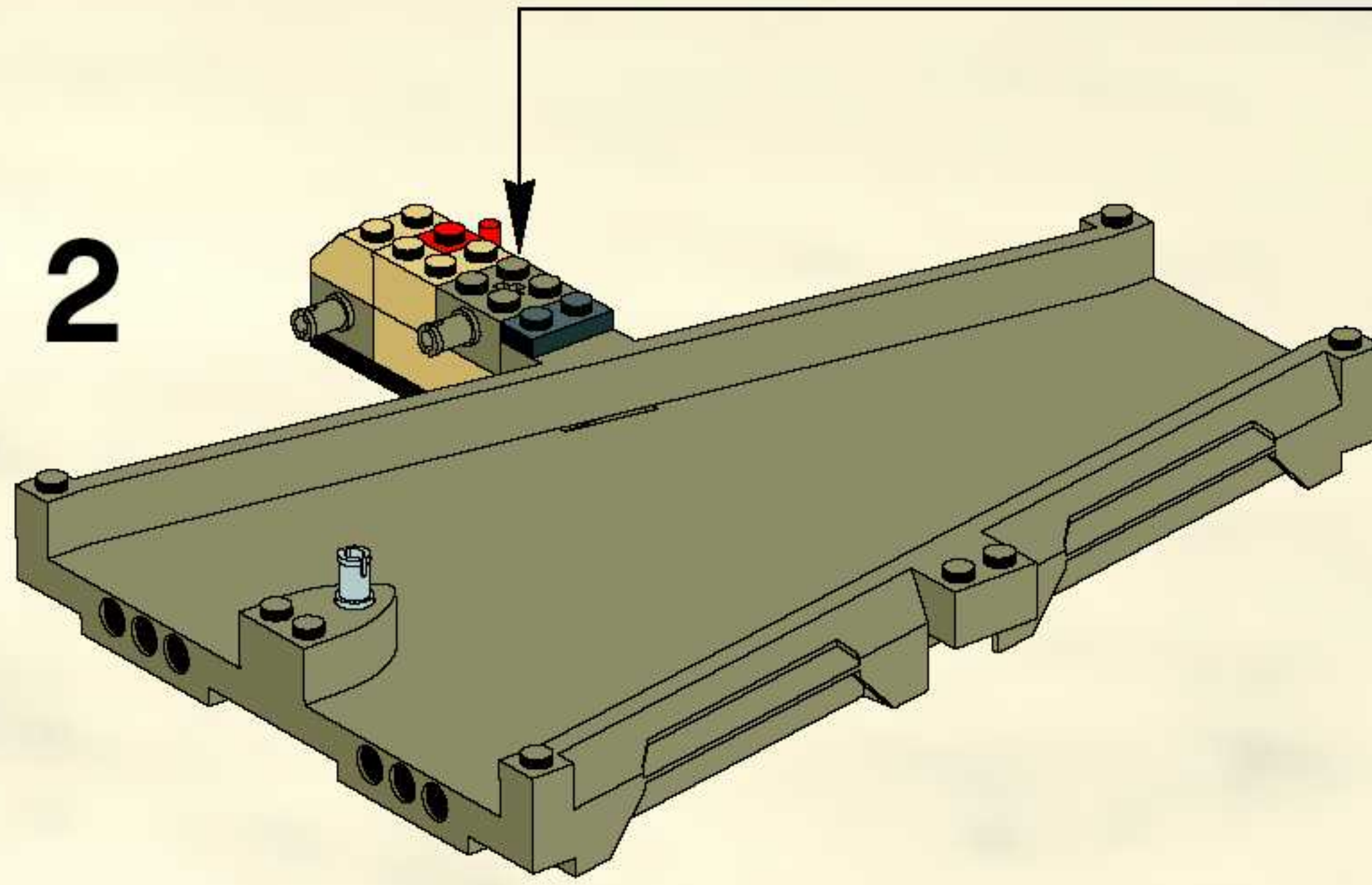
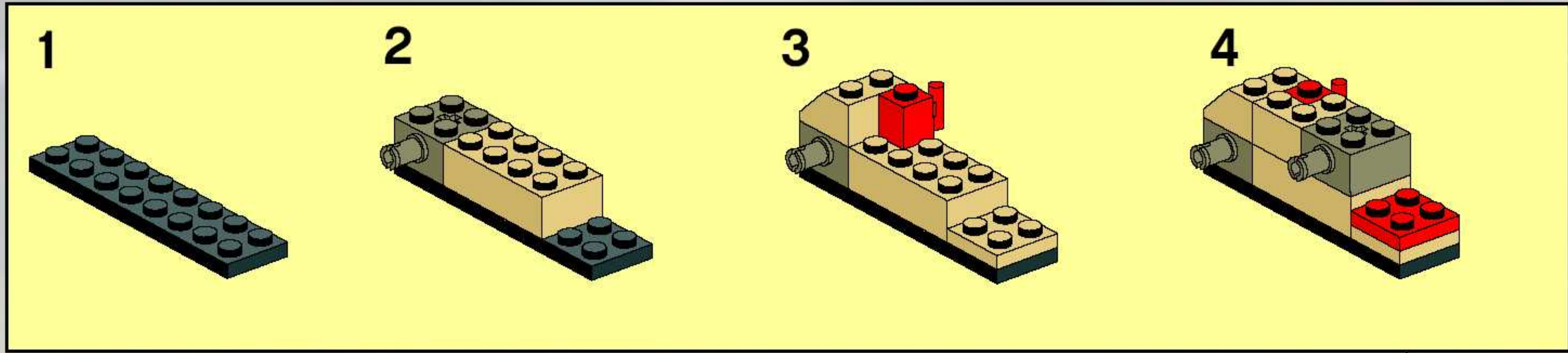
18

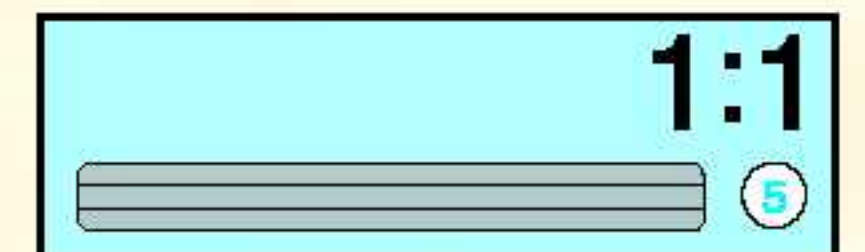
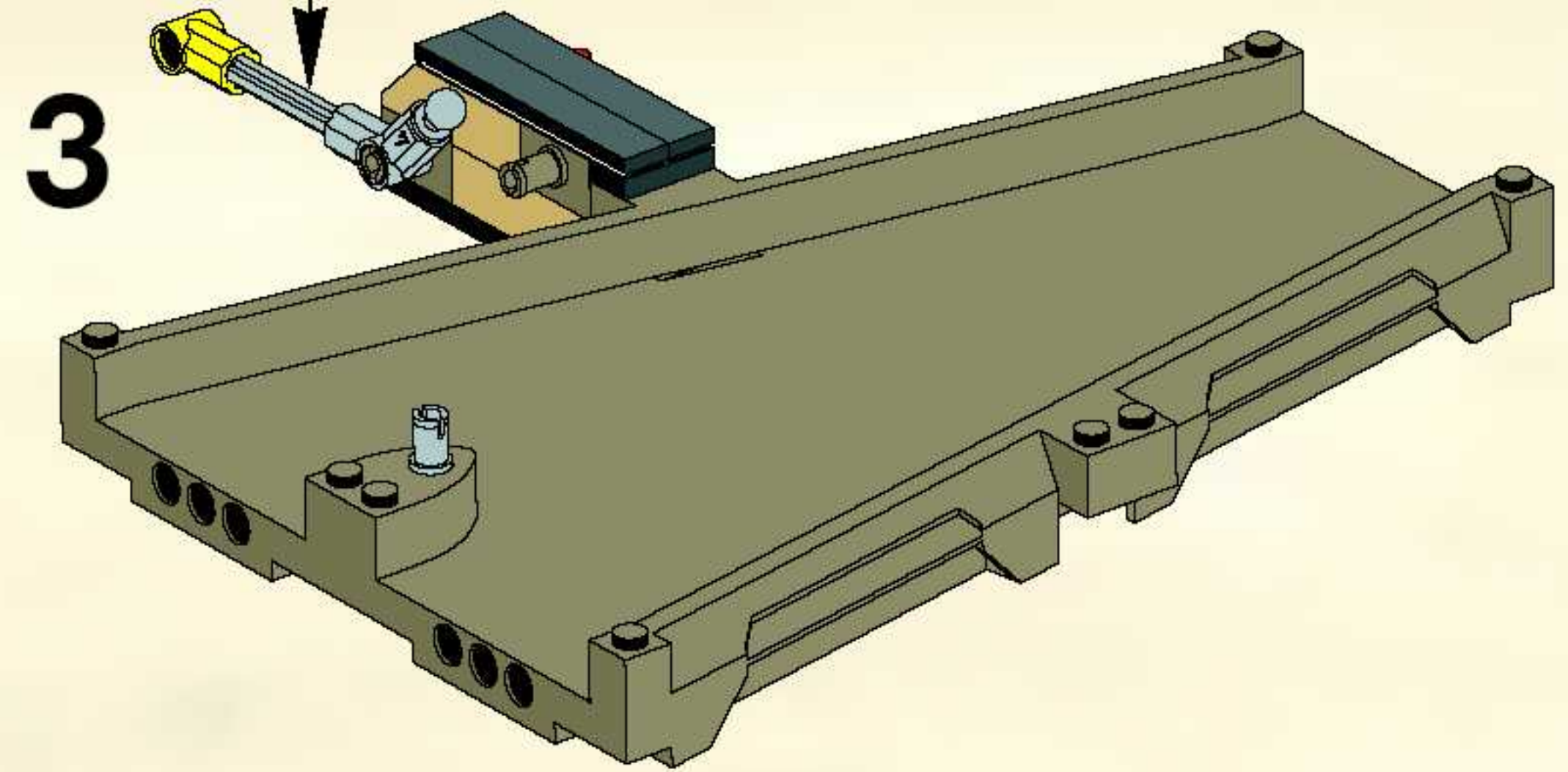
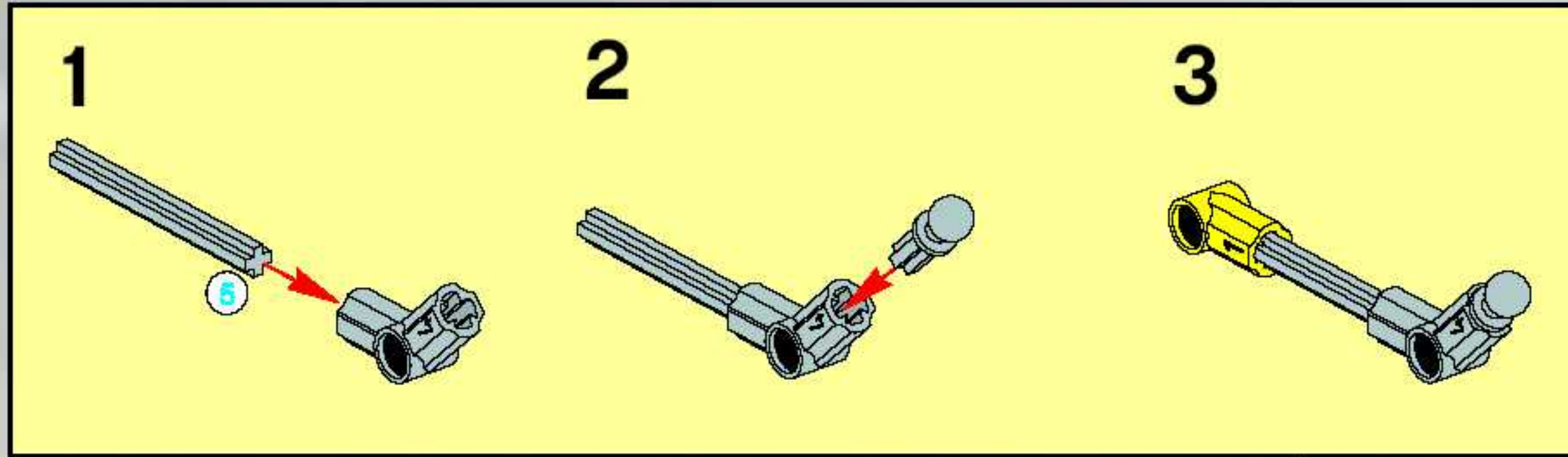


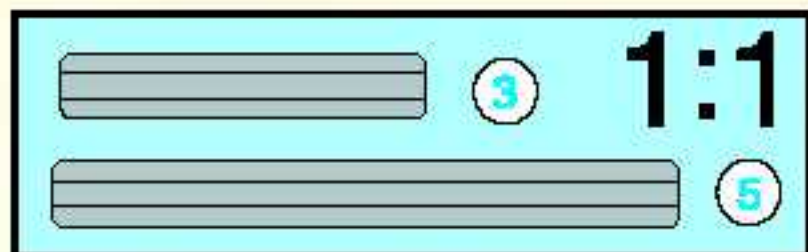
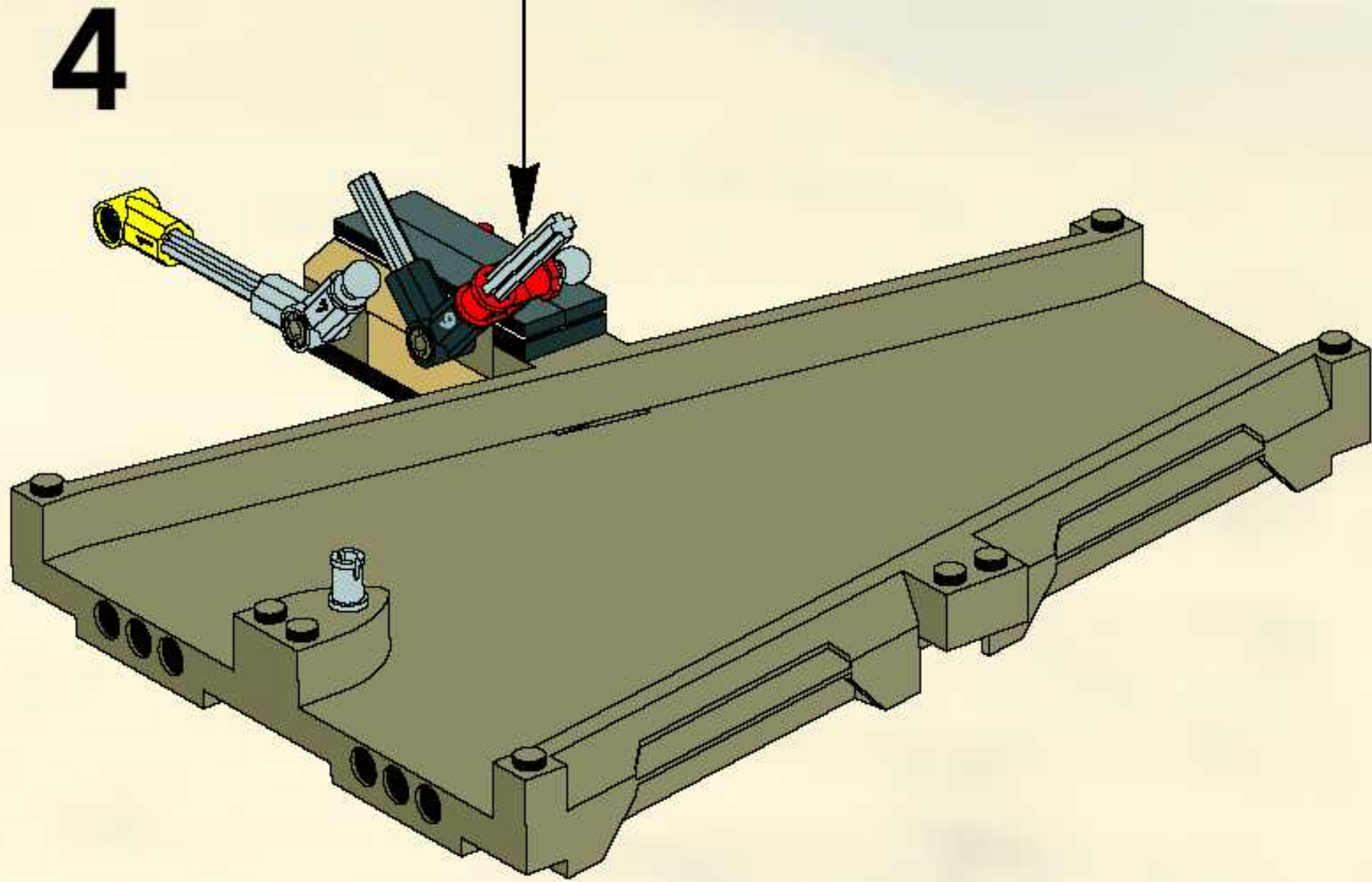
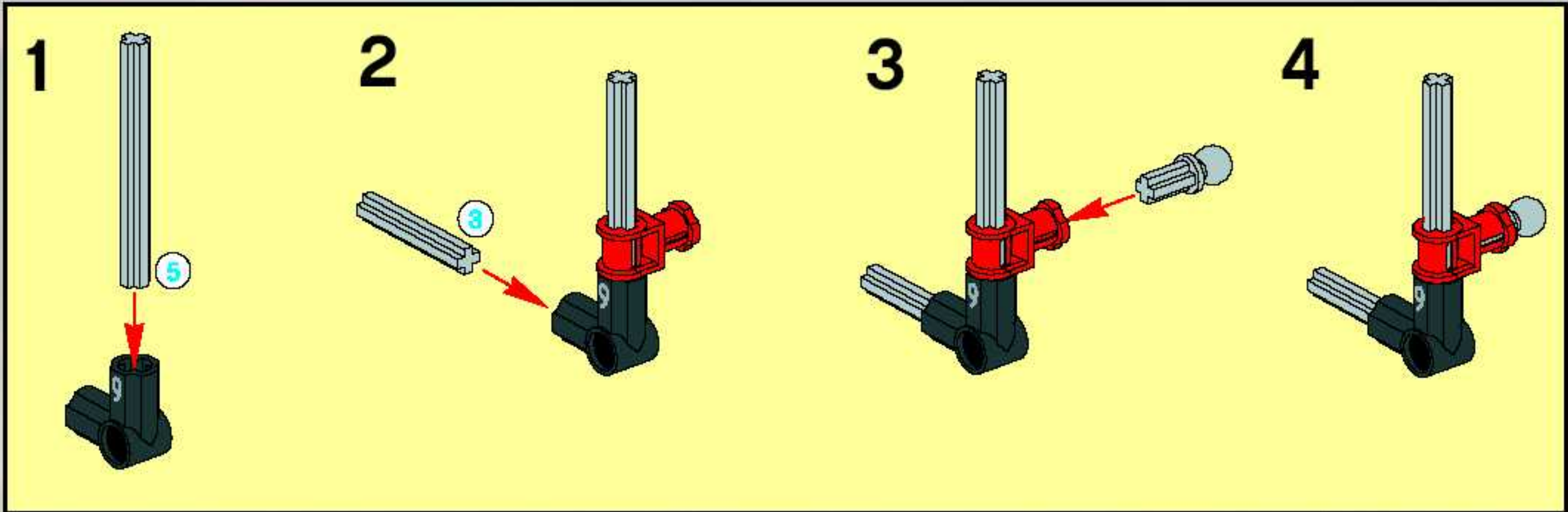
19

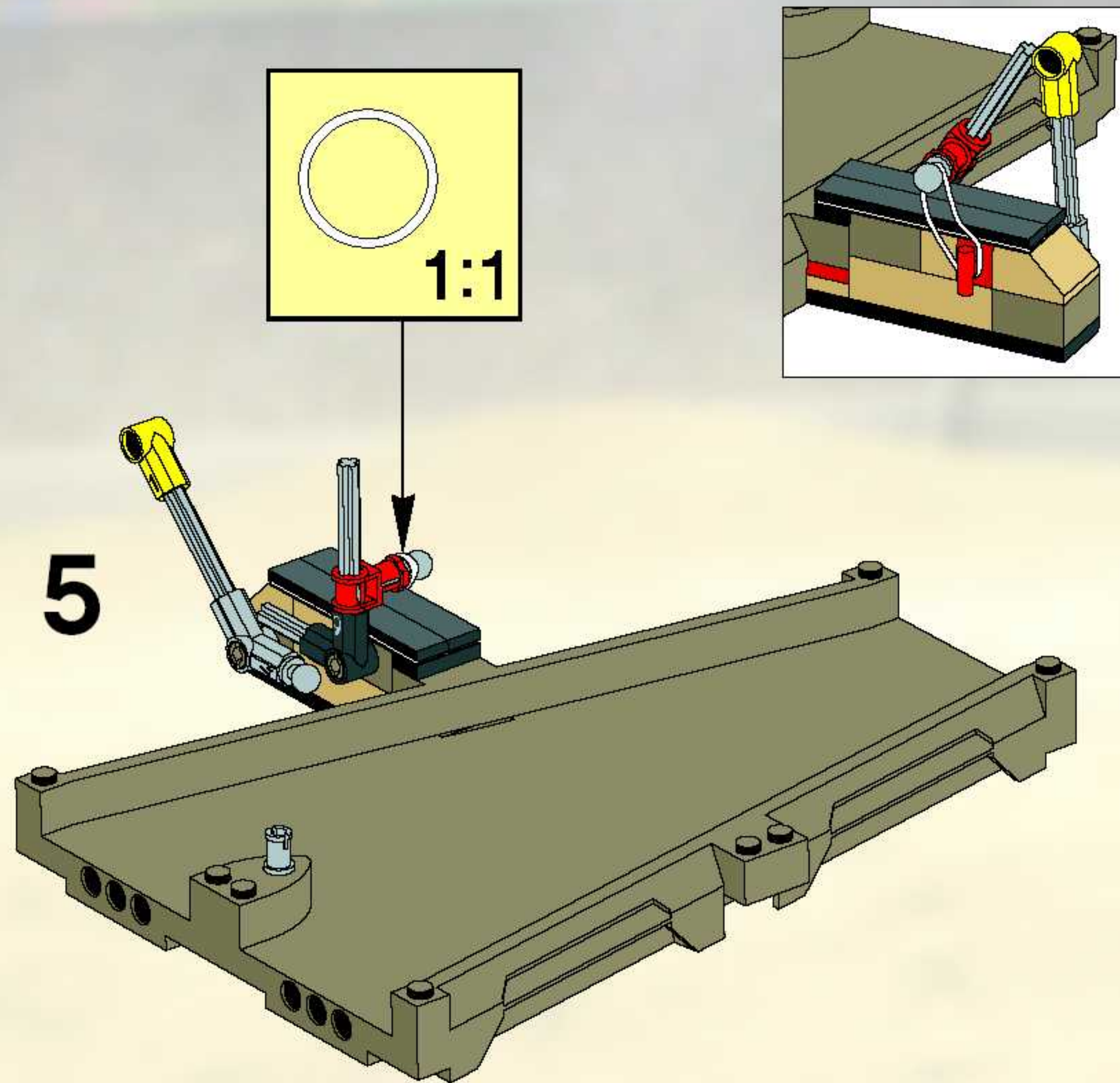


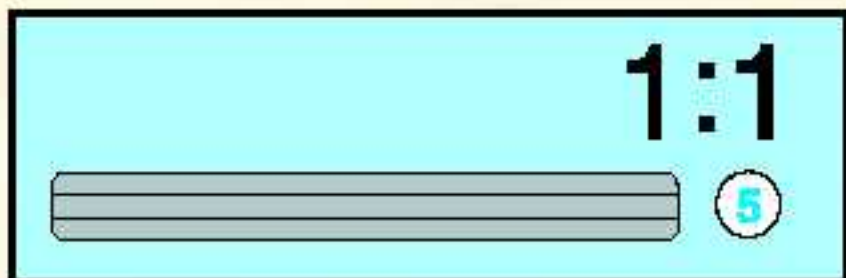
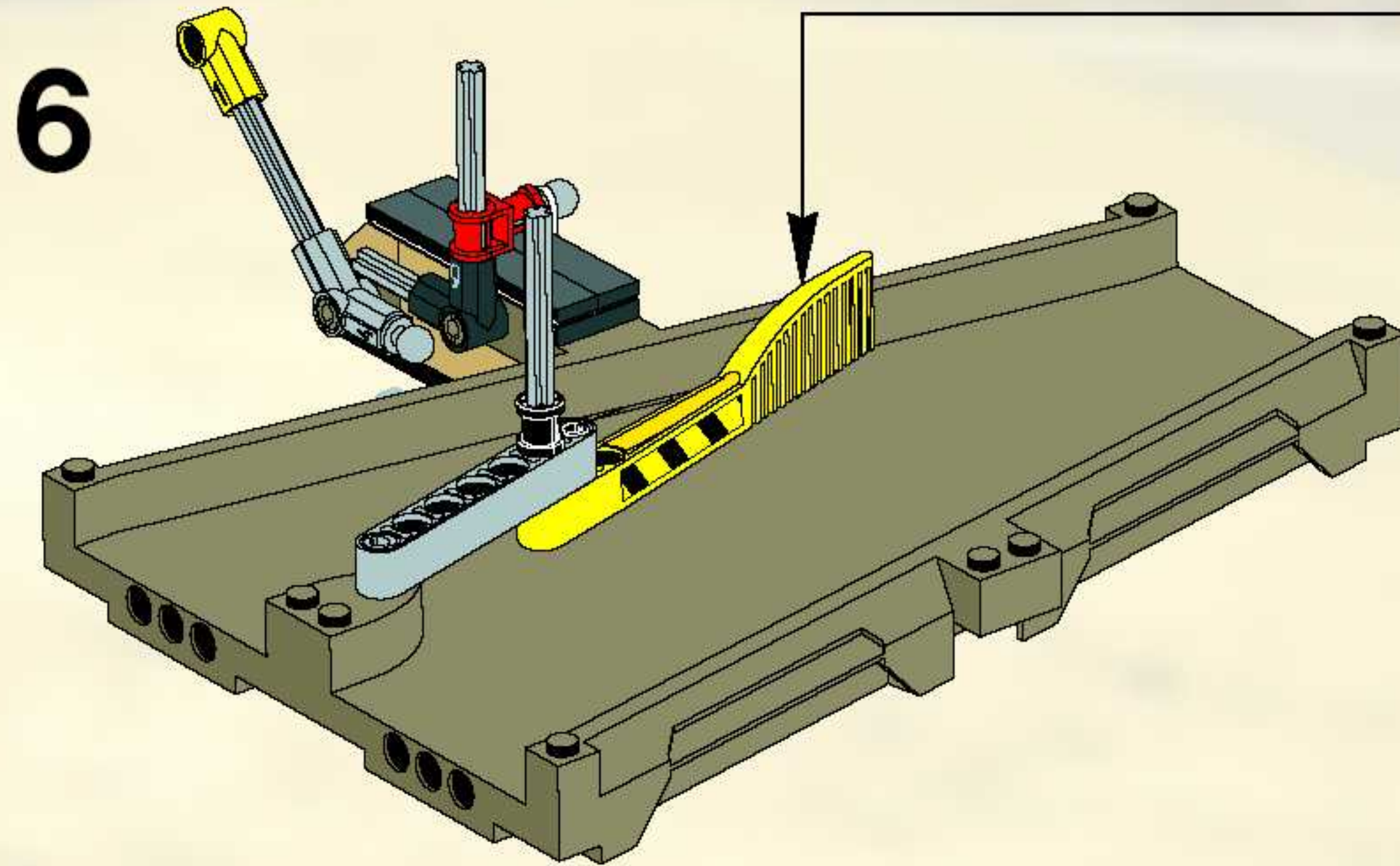
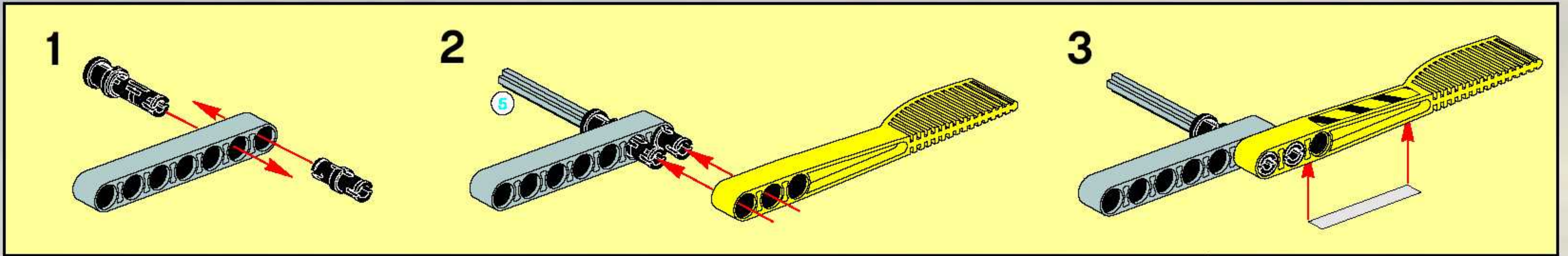


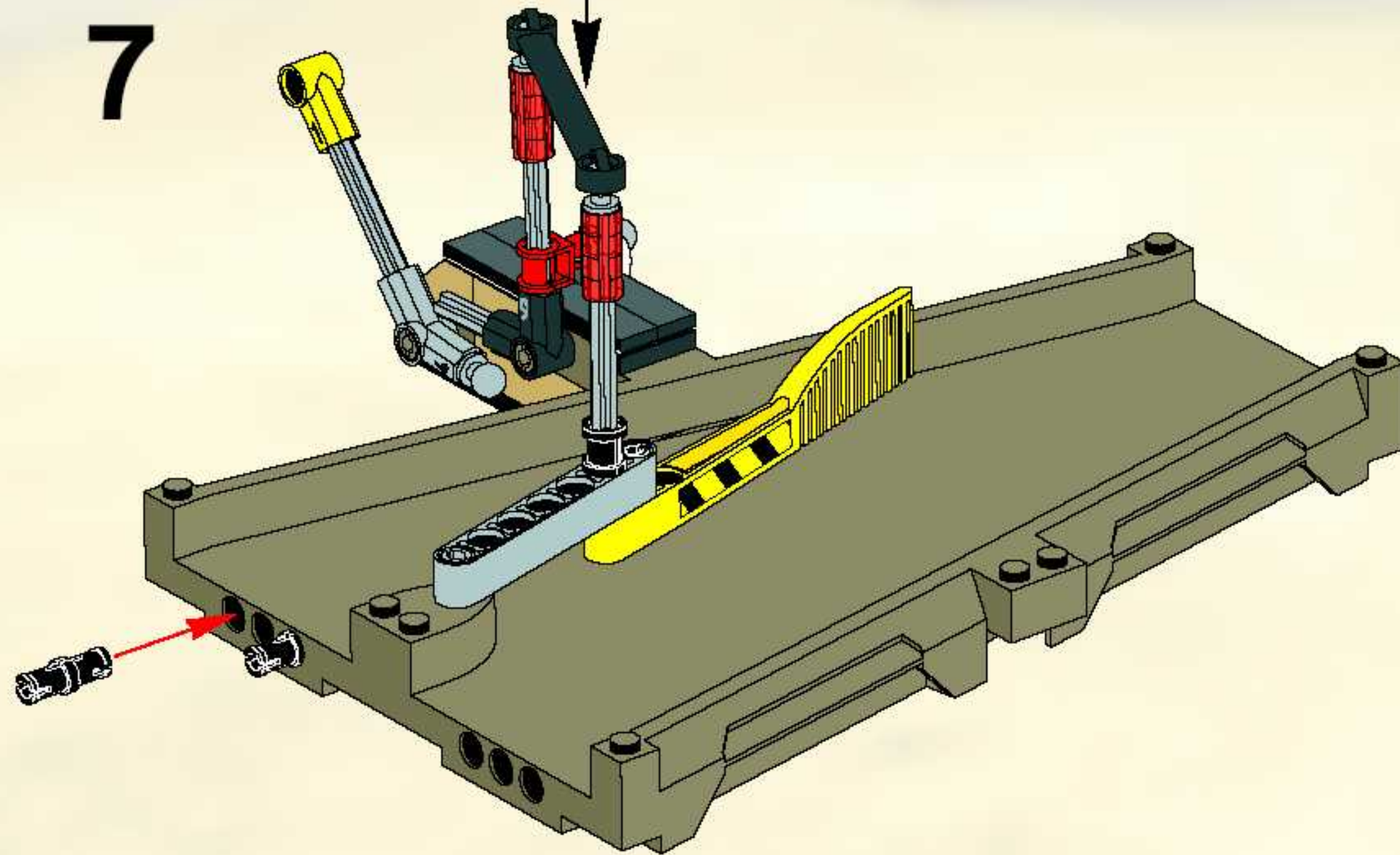
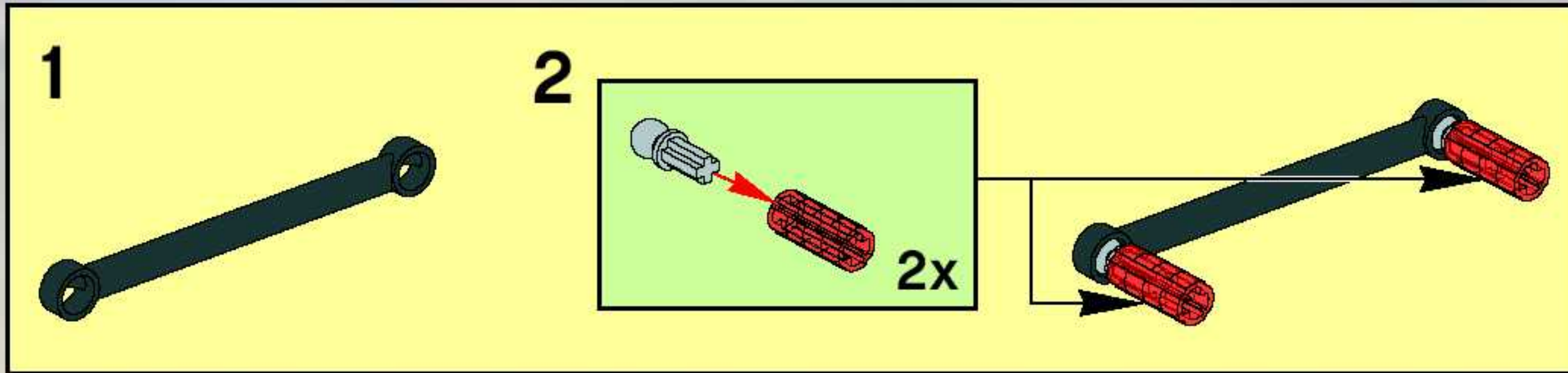




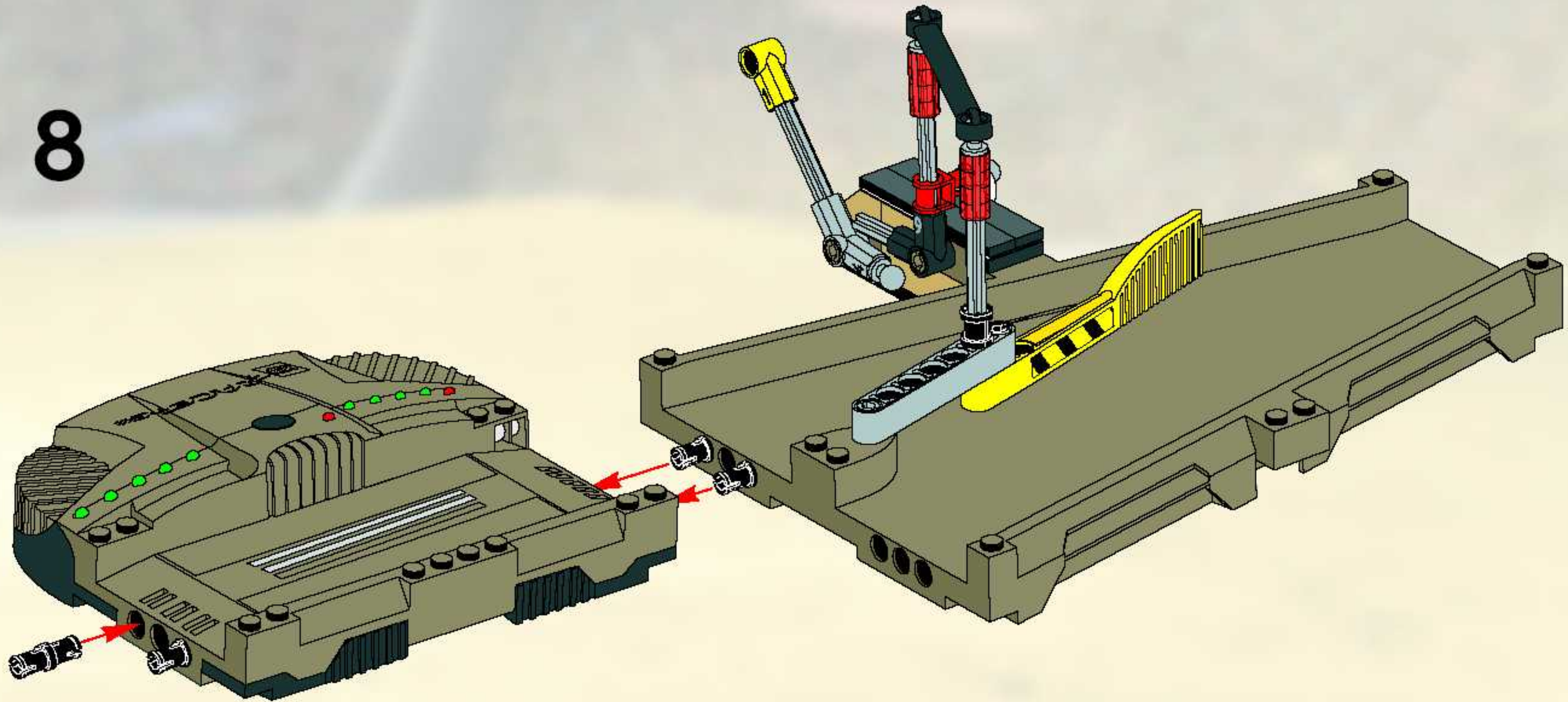




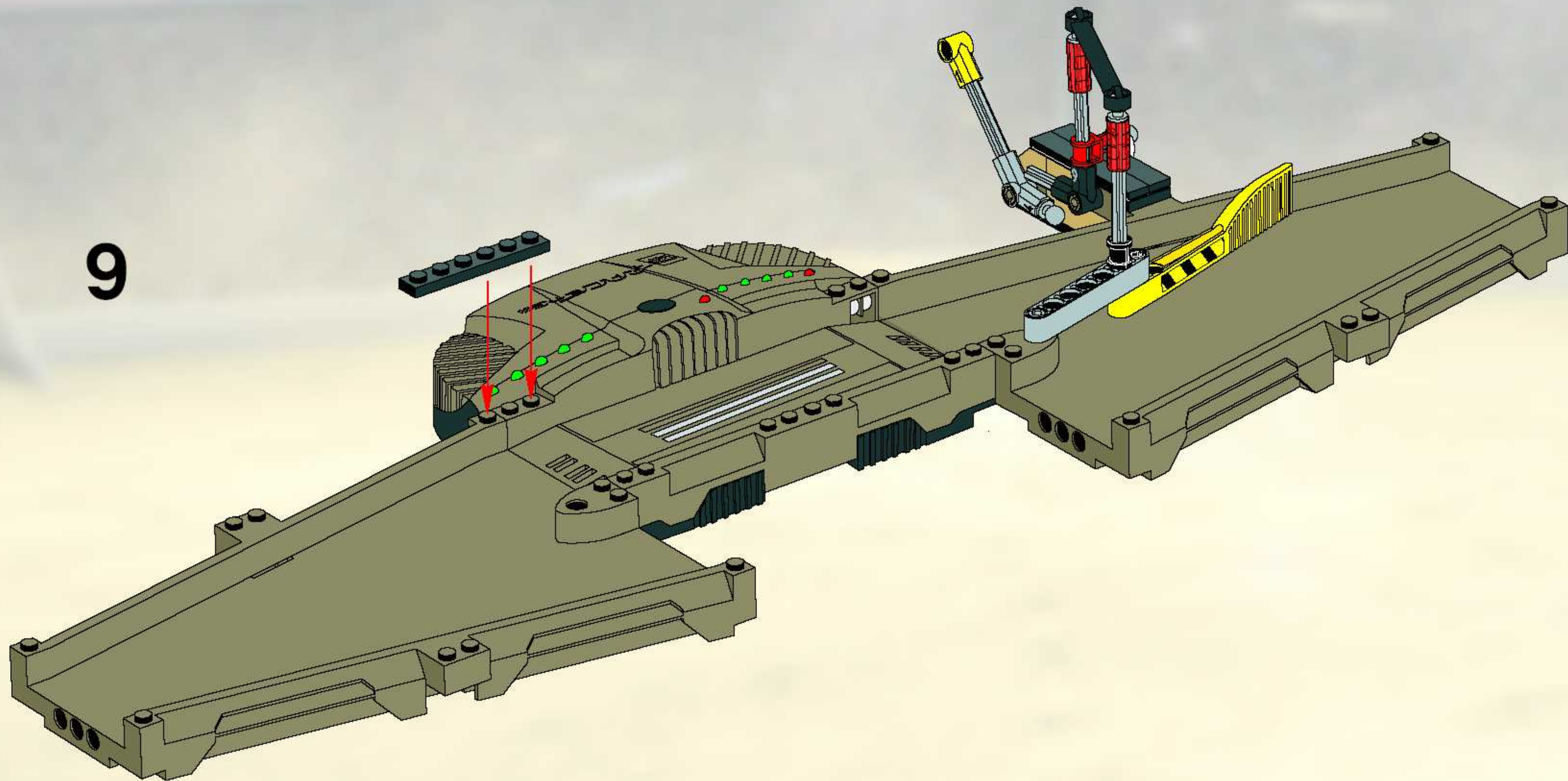


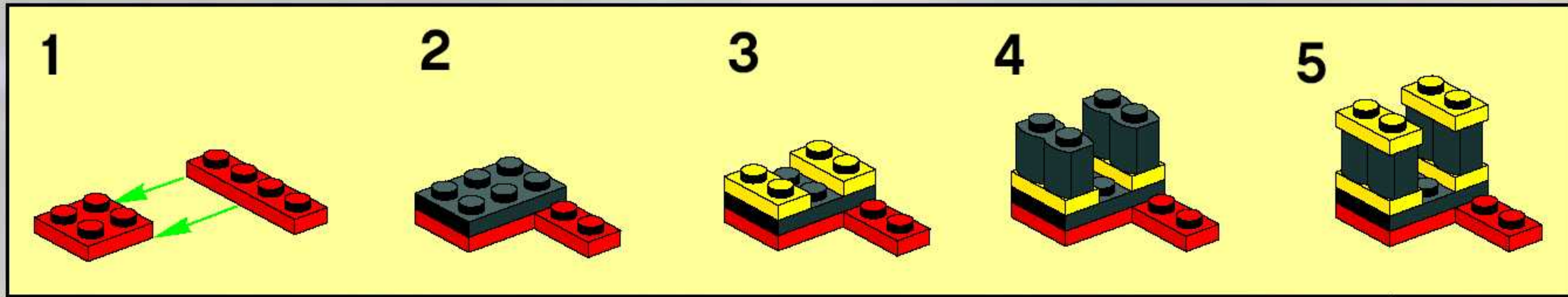


8

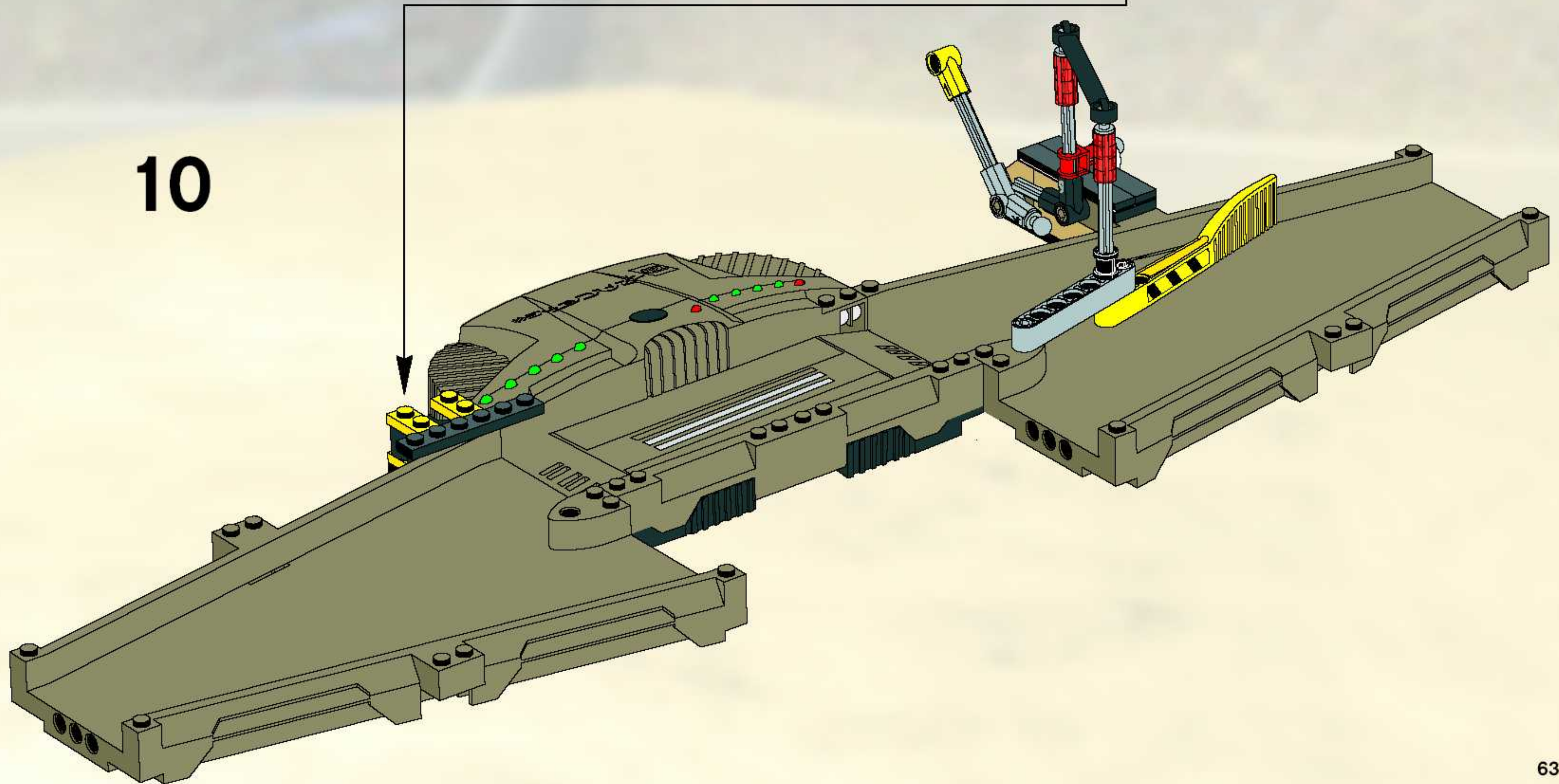


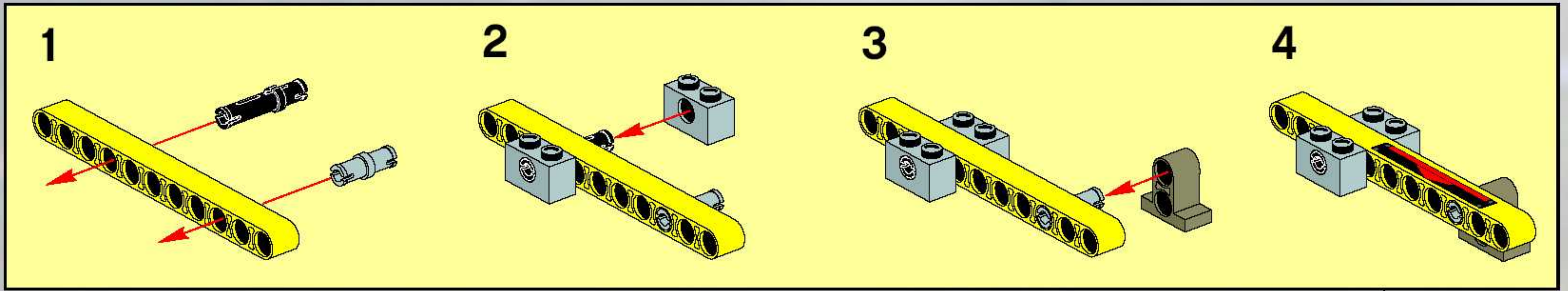
9



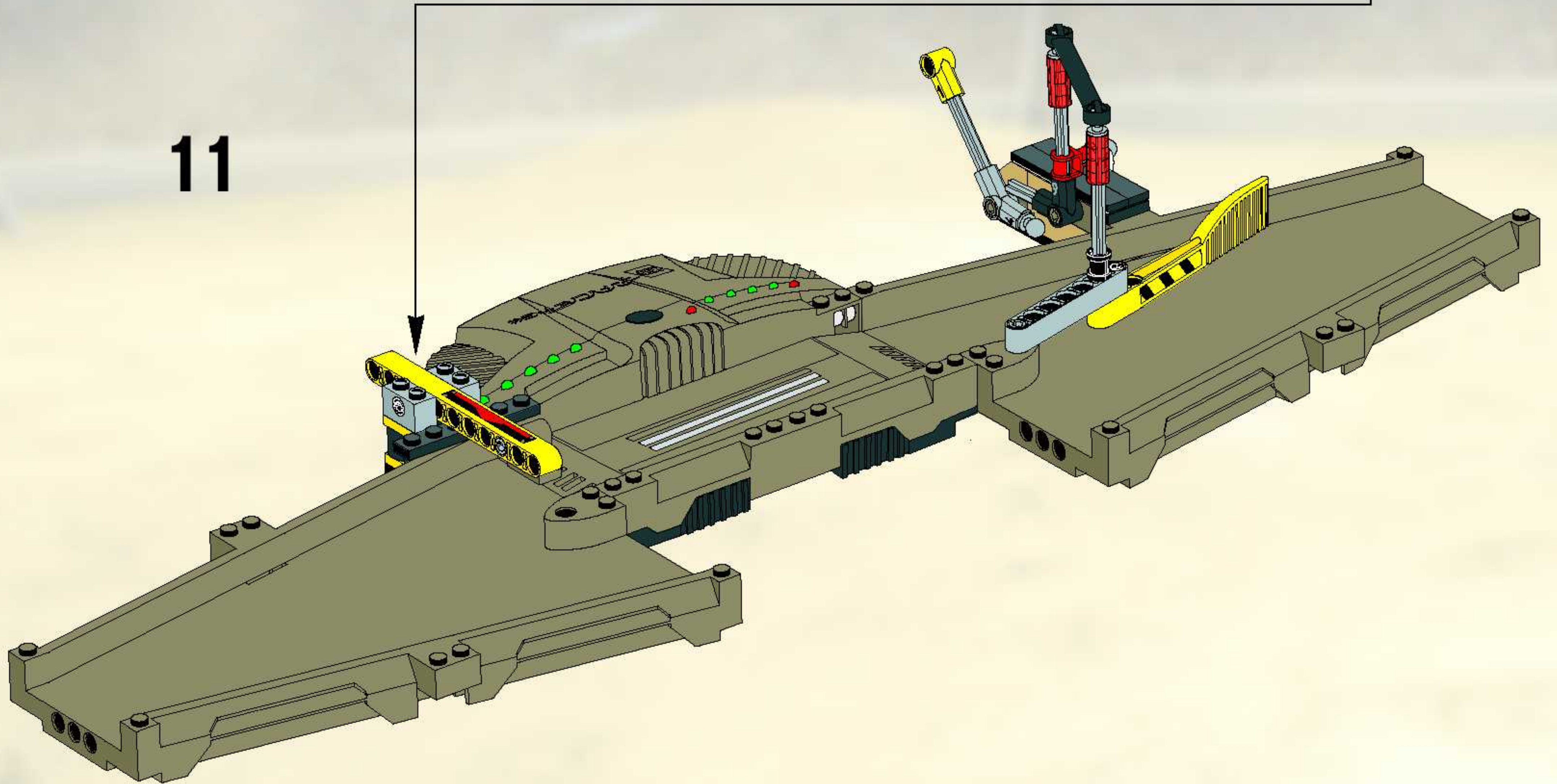


10

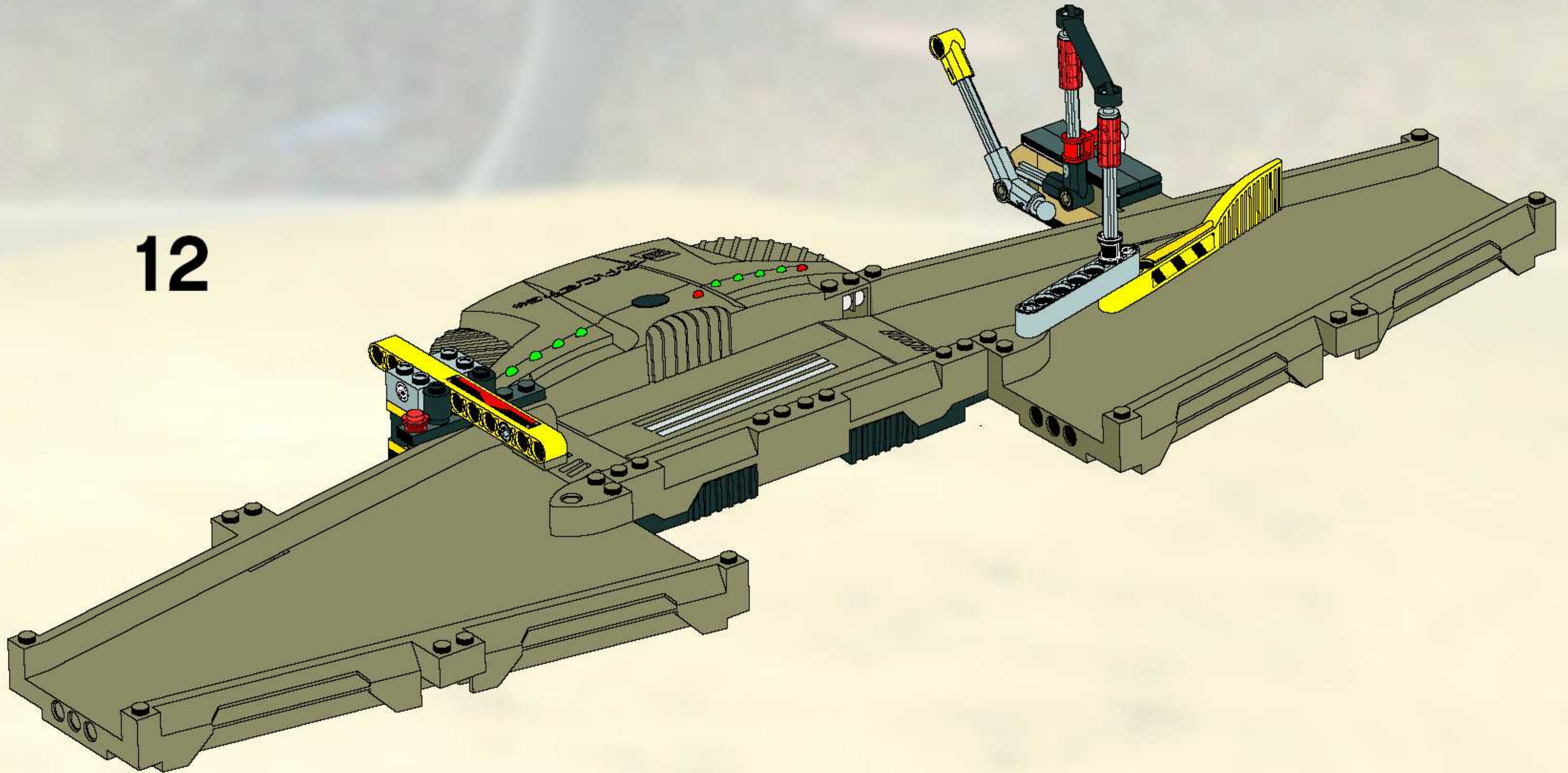




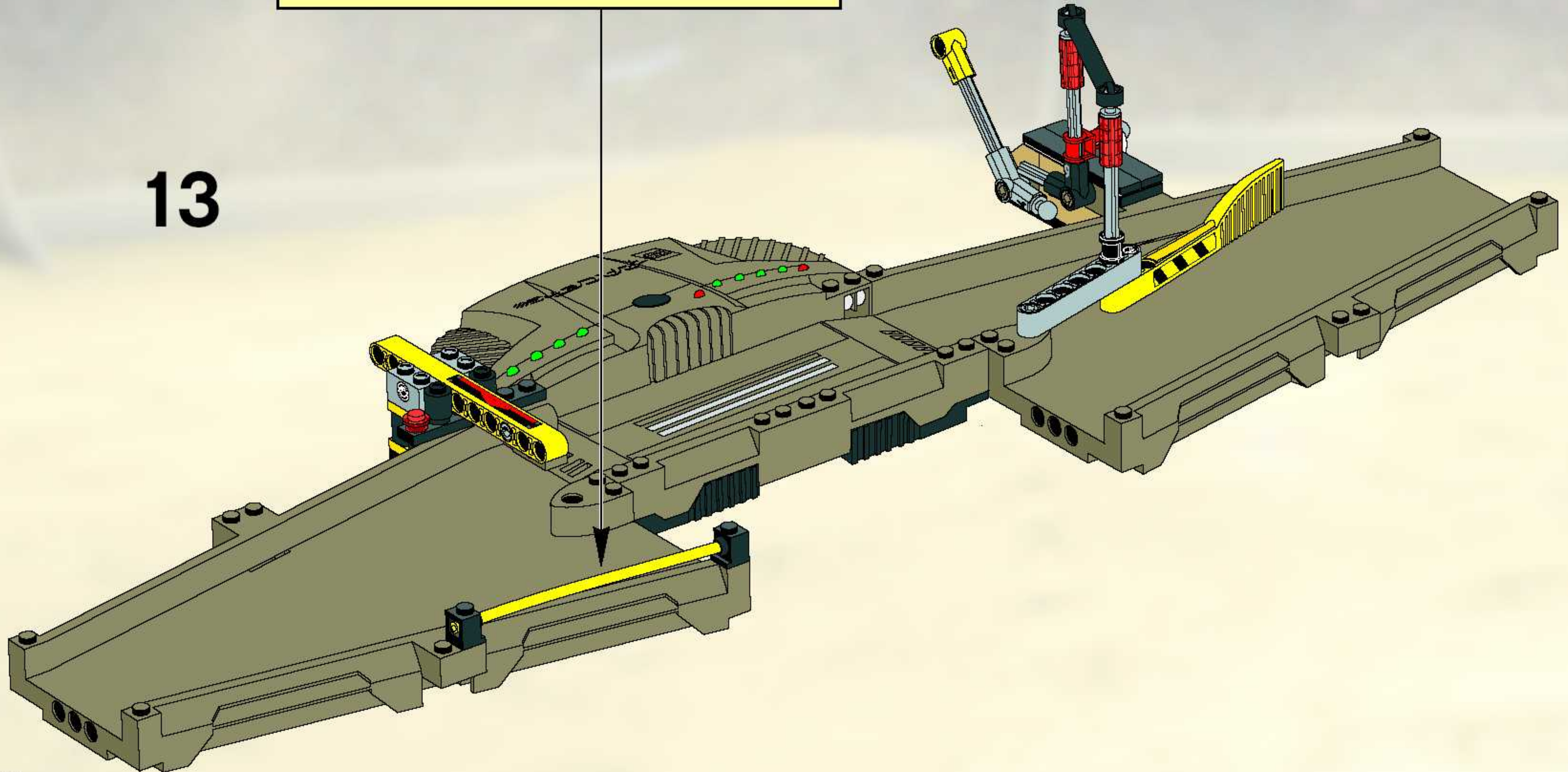
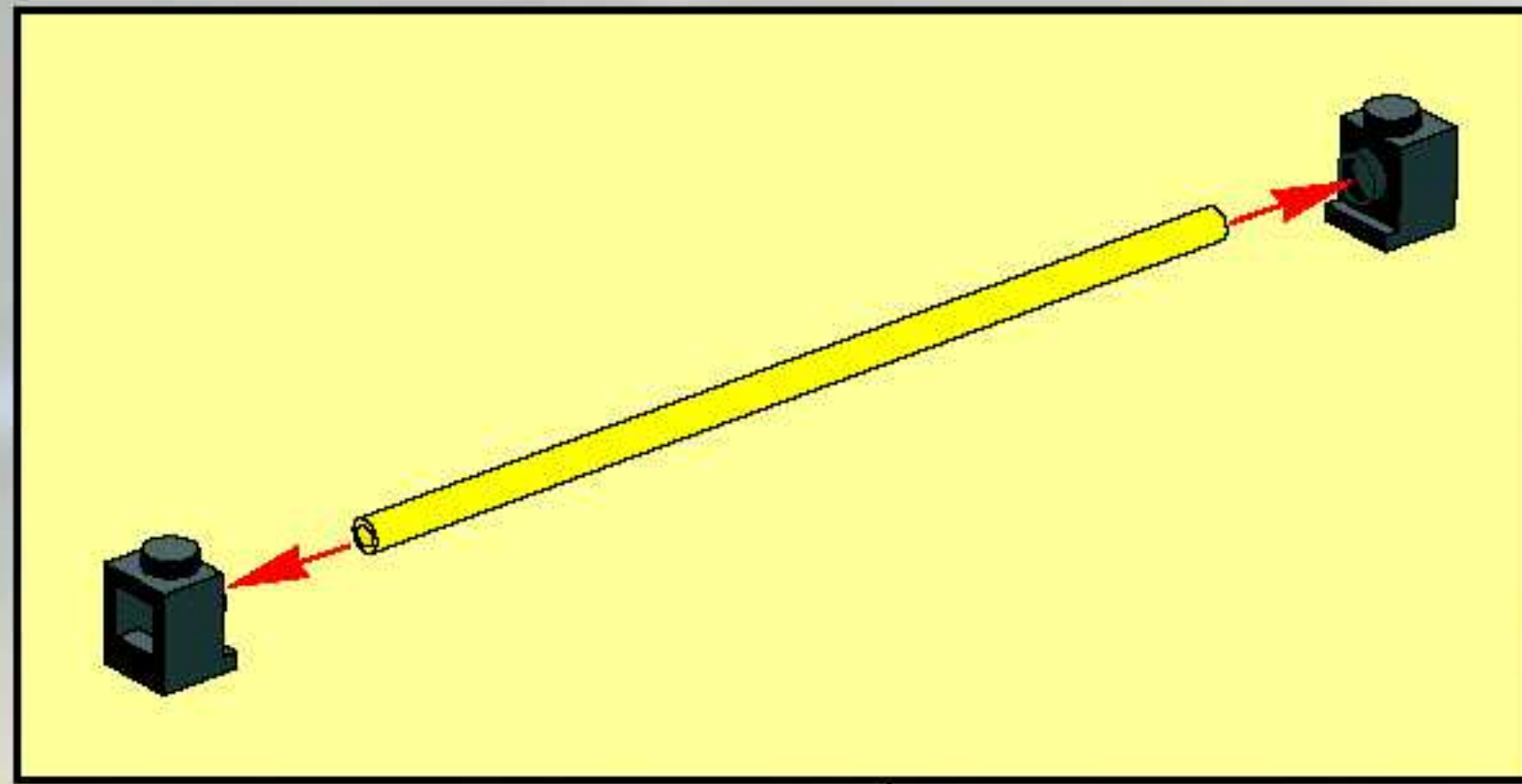
11



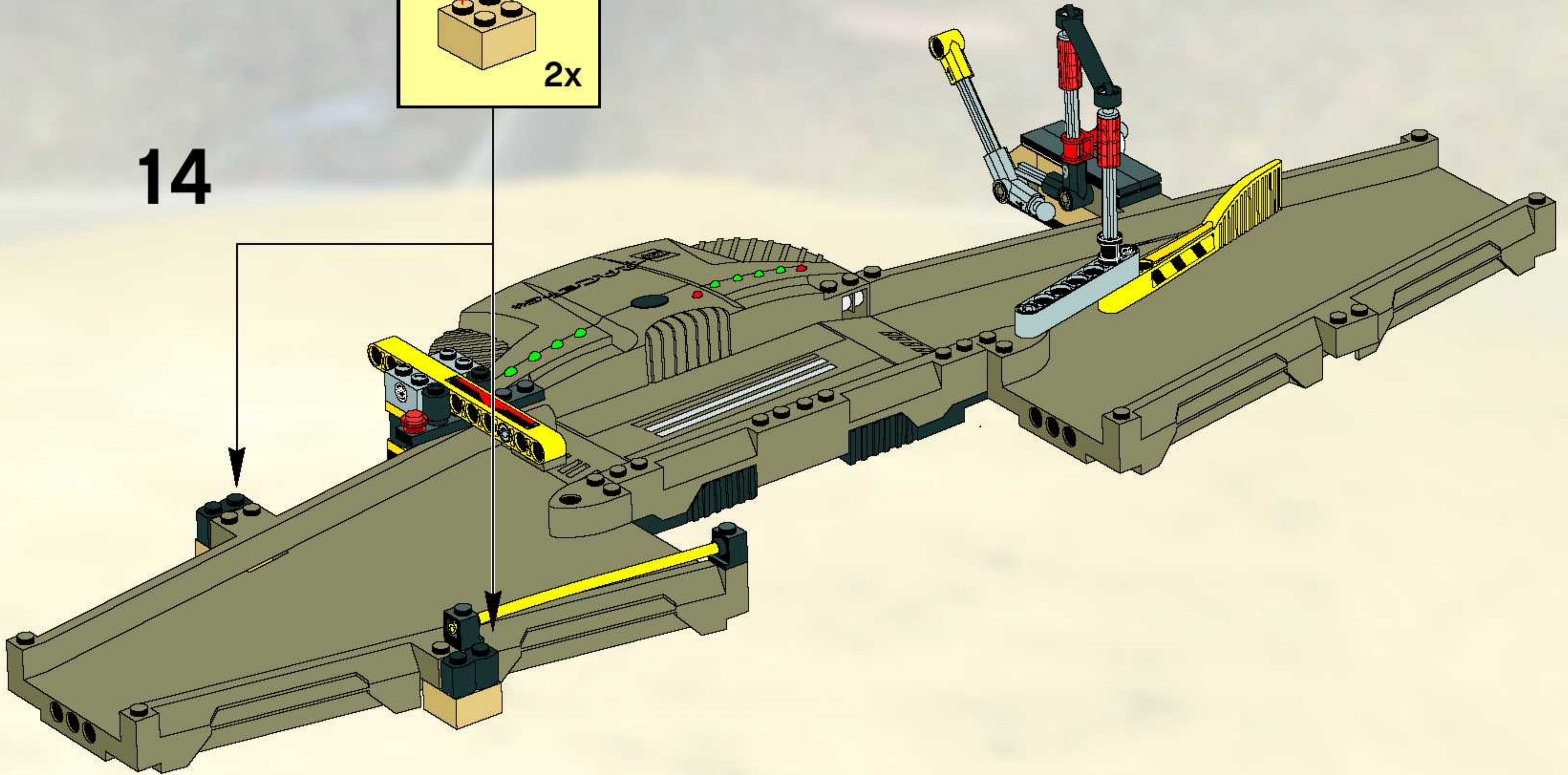
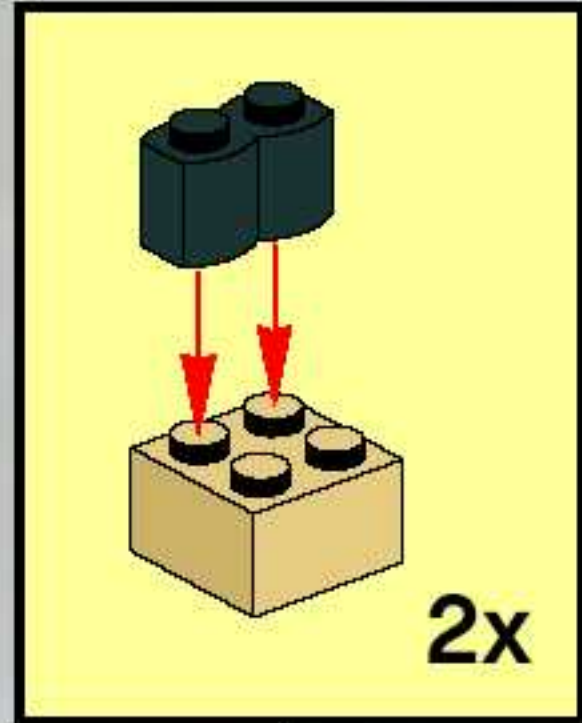
12



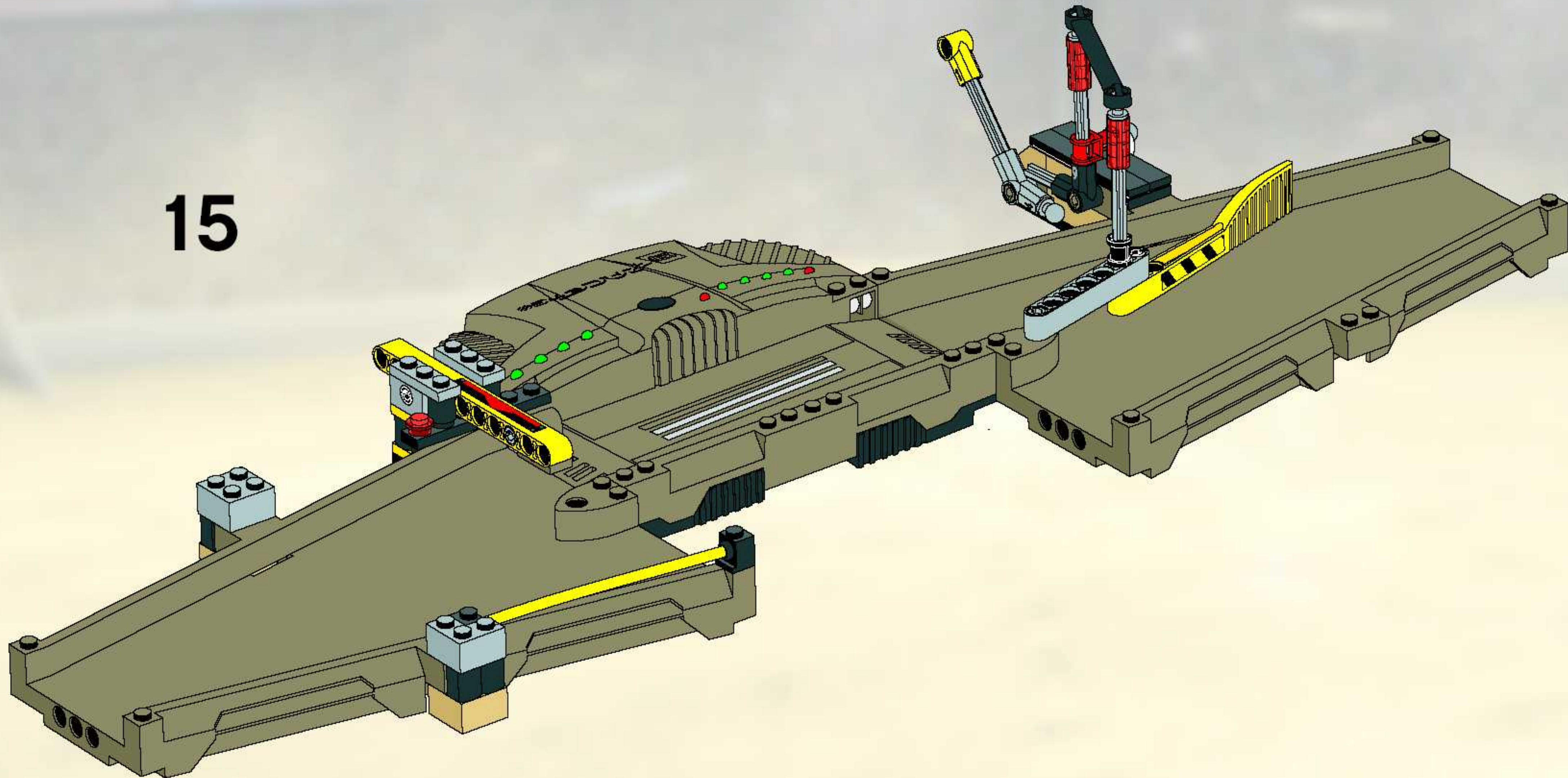
13



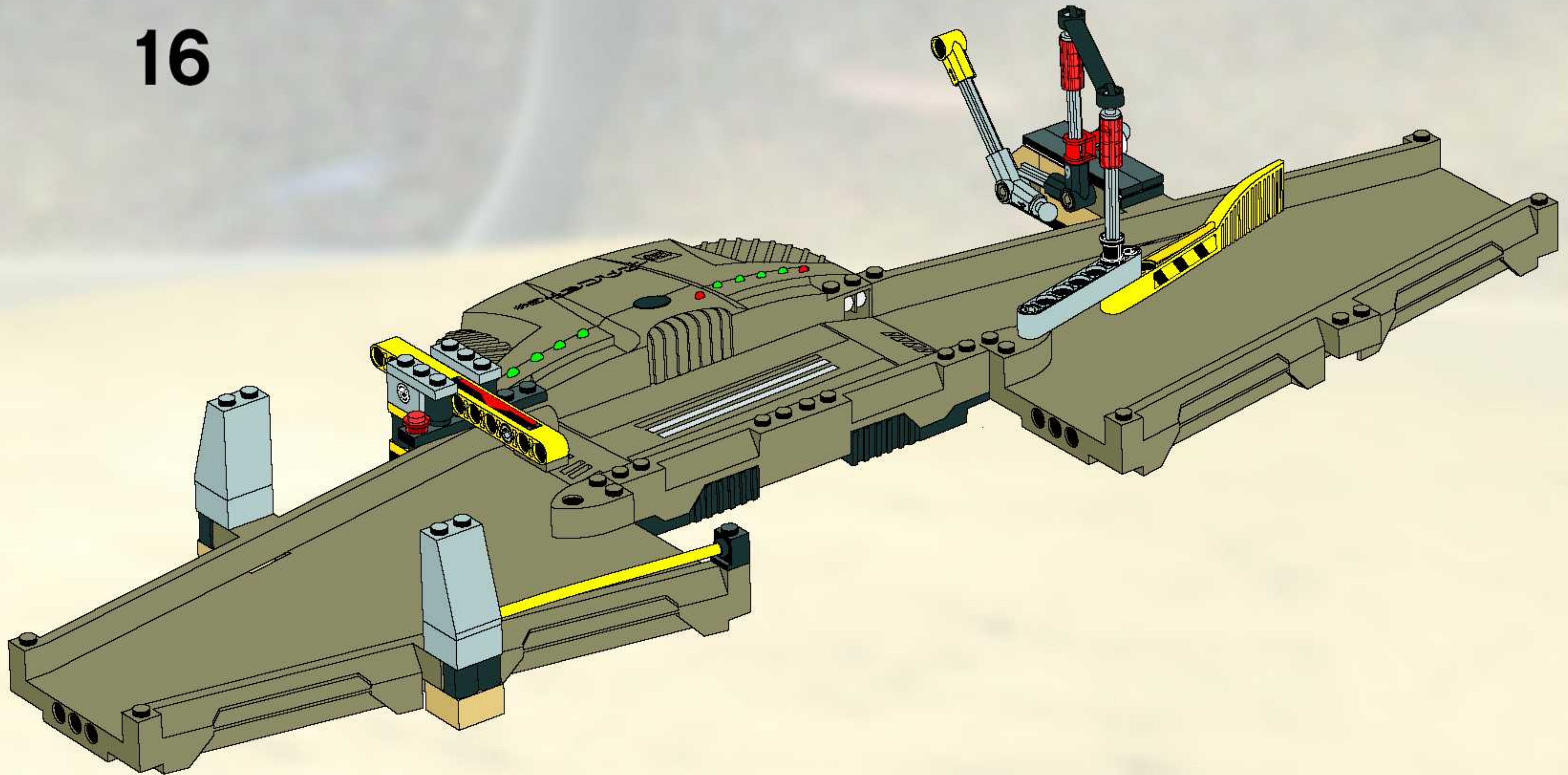
14



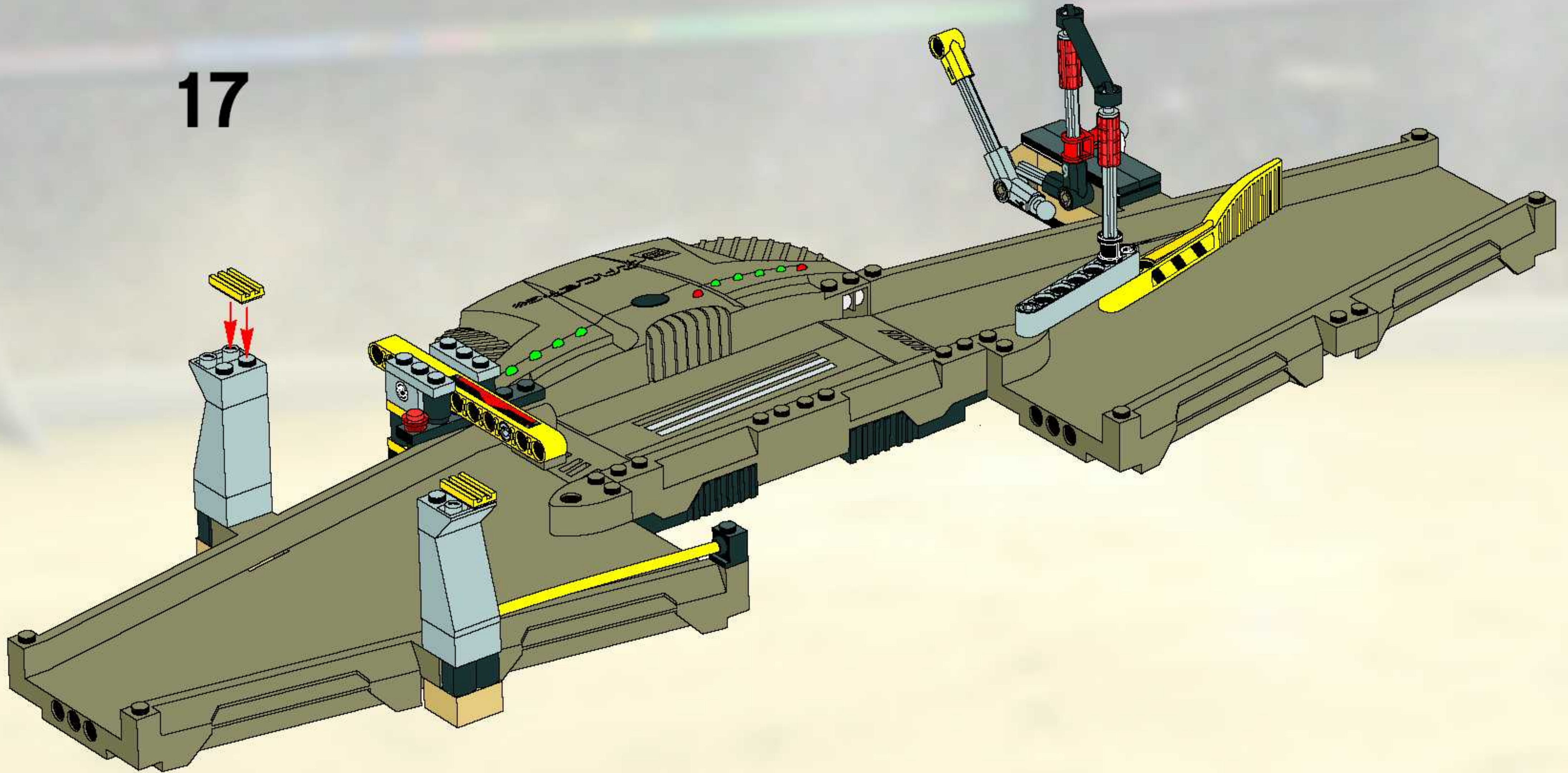
15

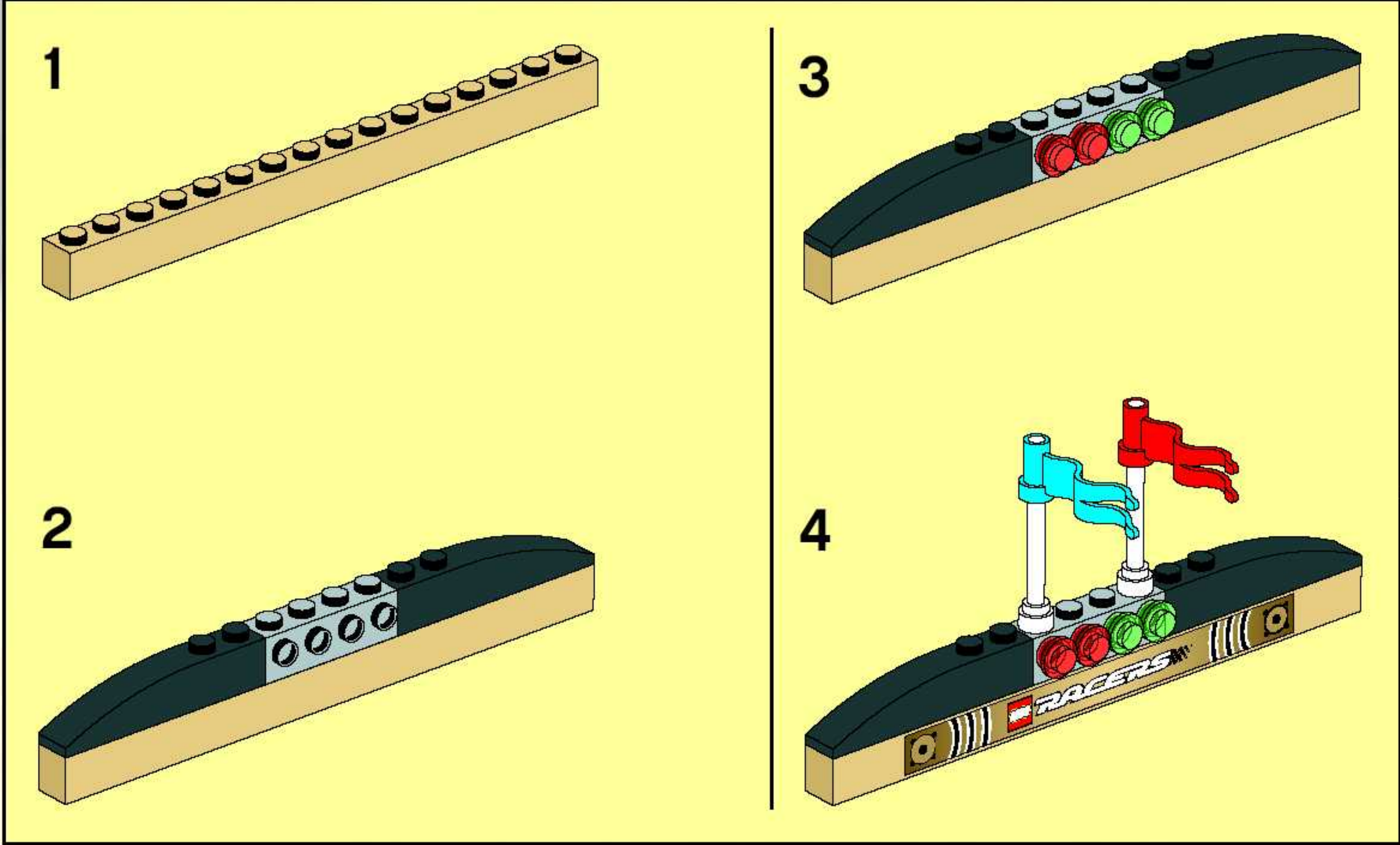


16

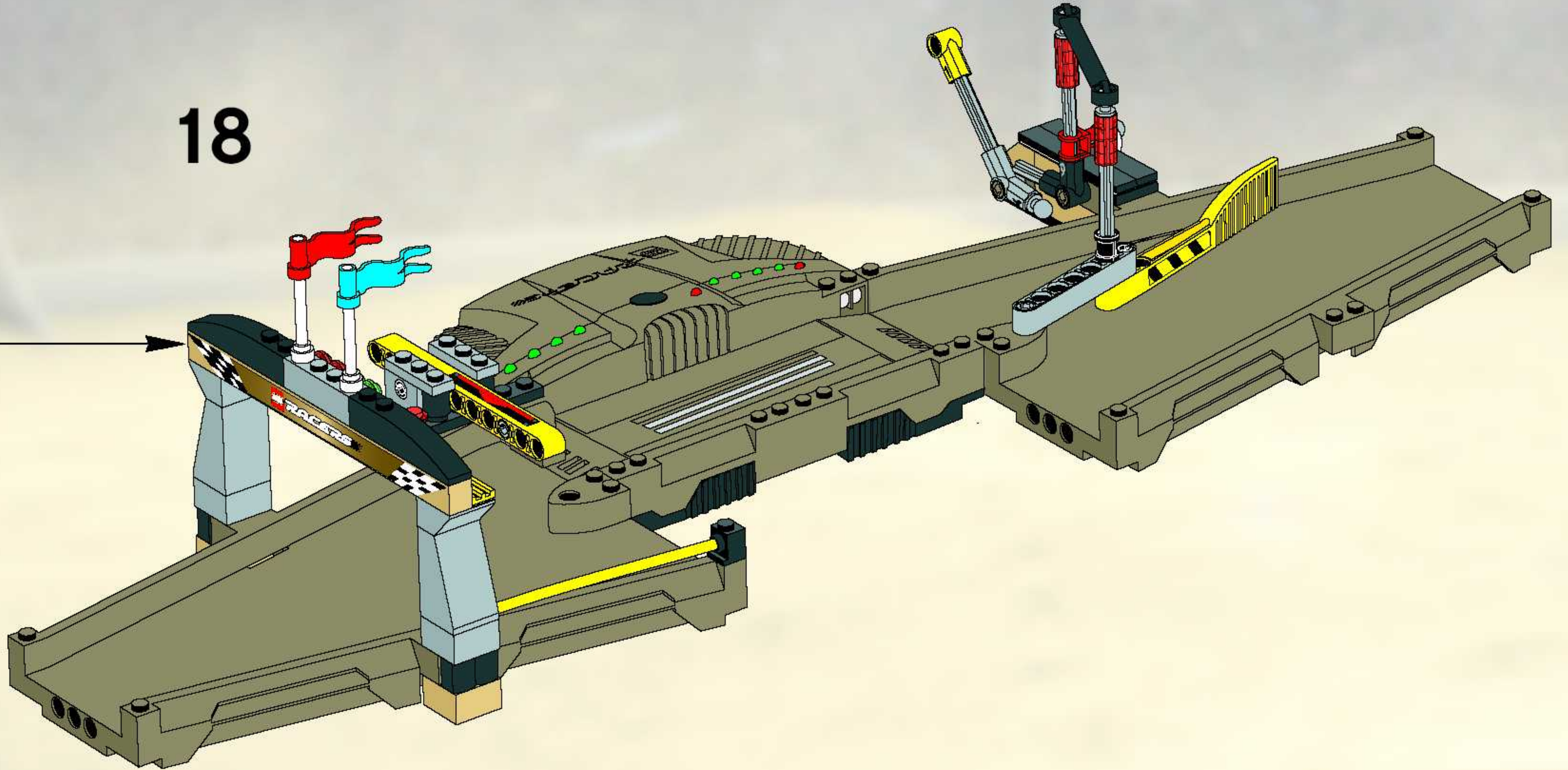


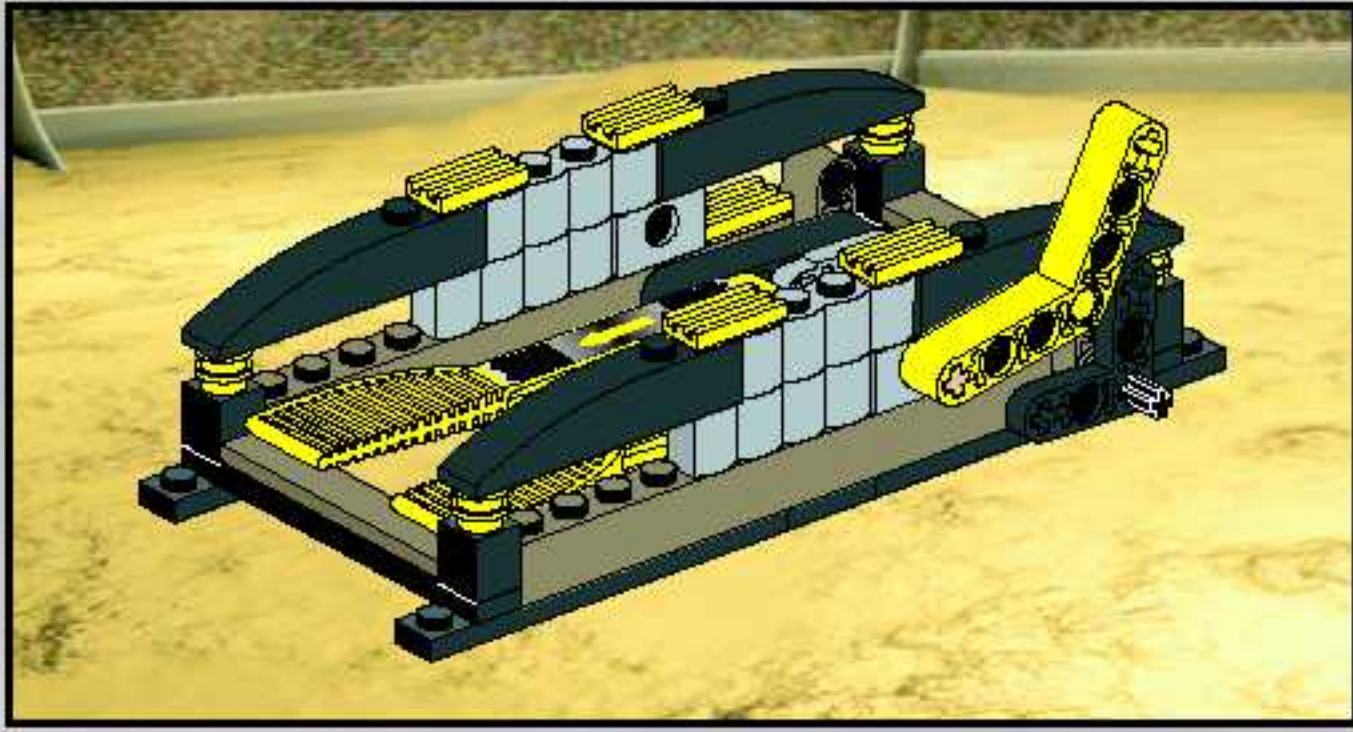
17



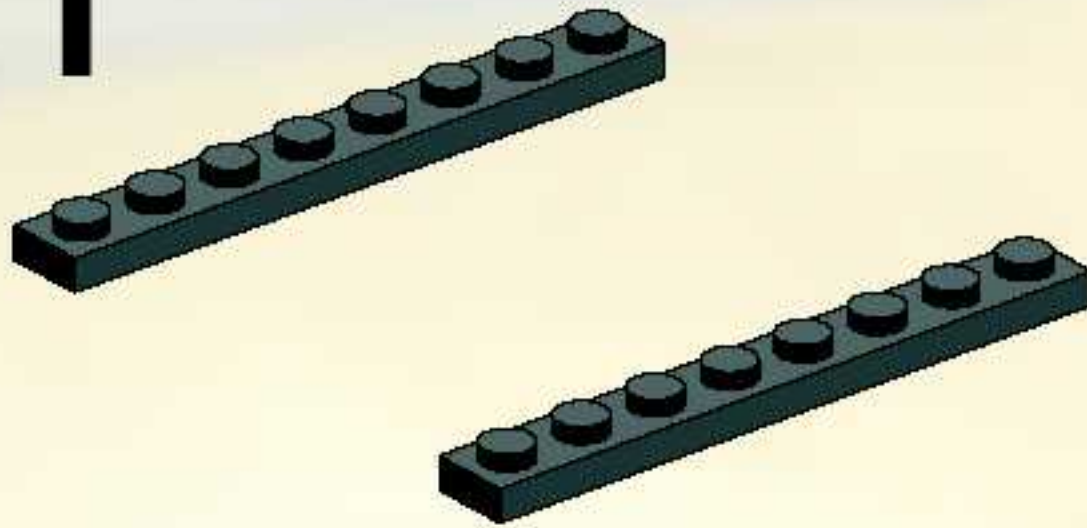


18

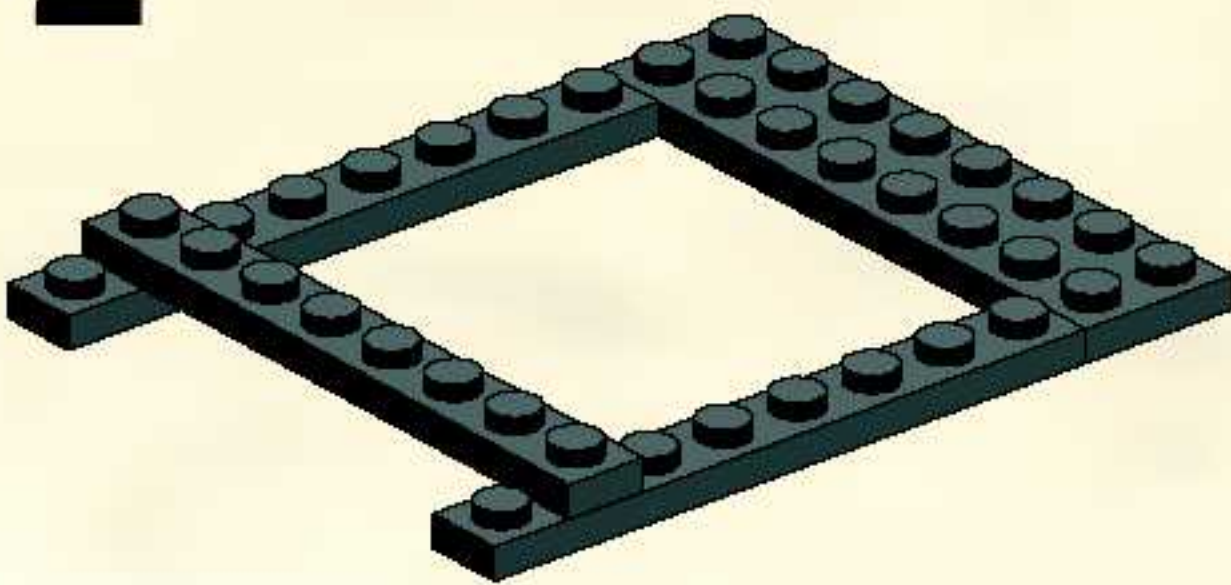




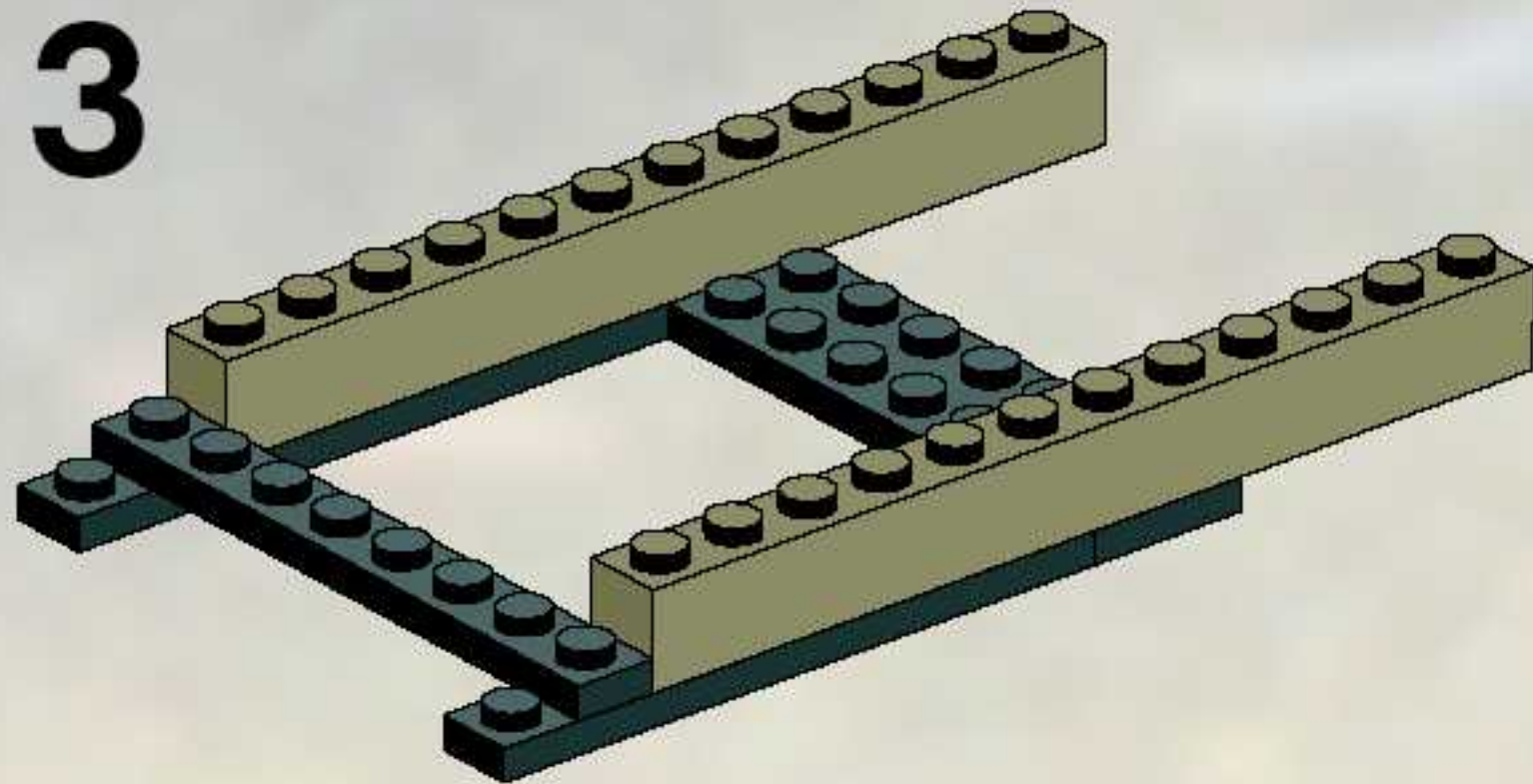
1



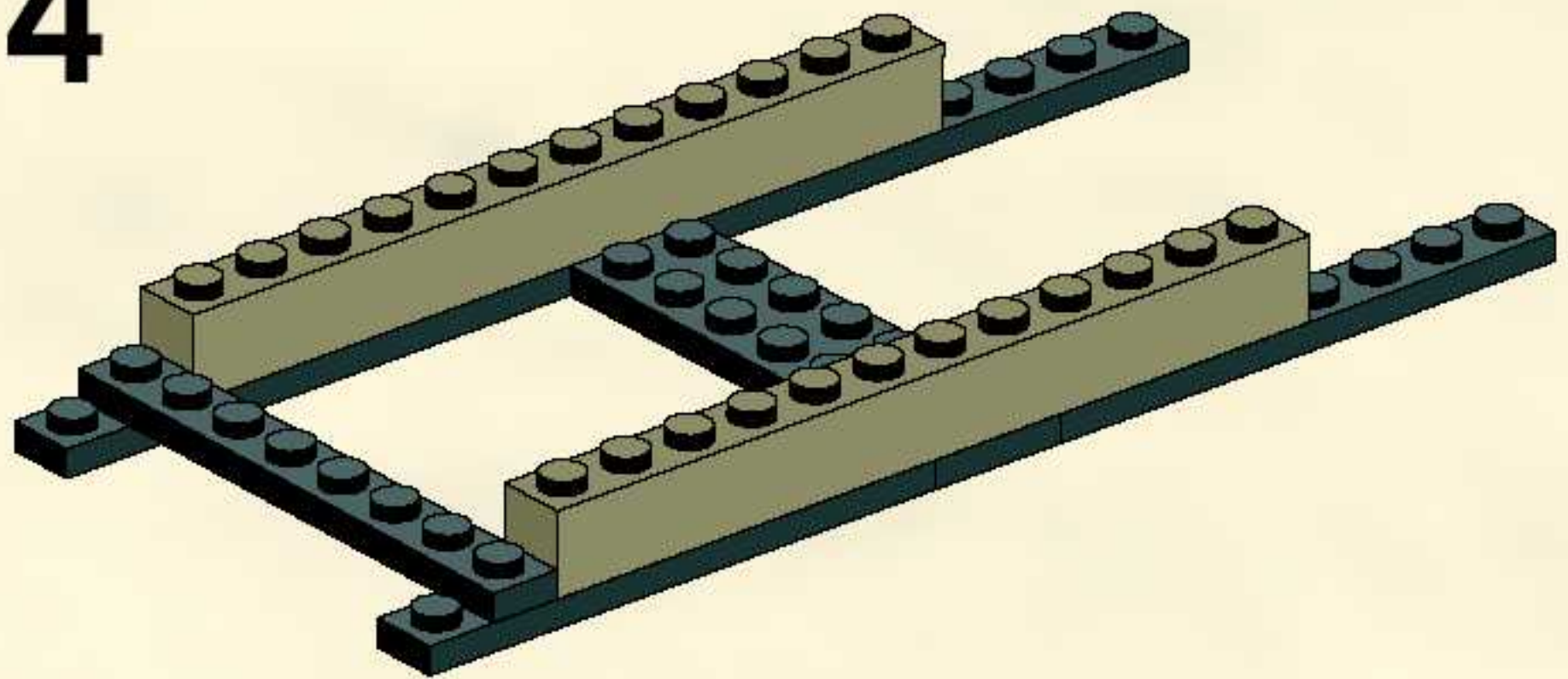
2



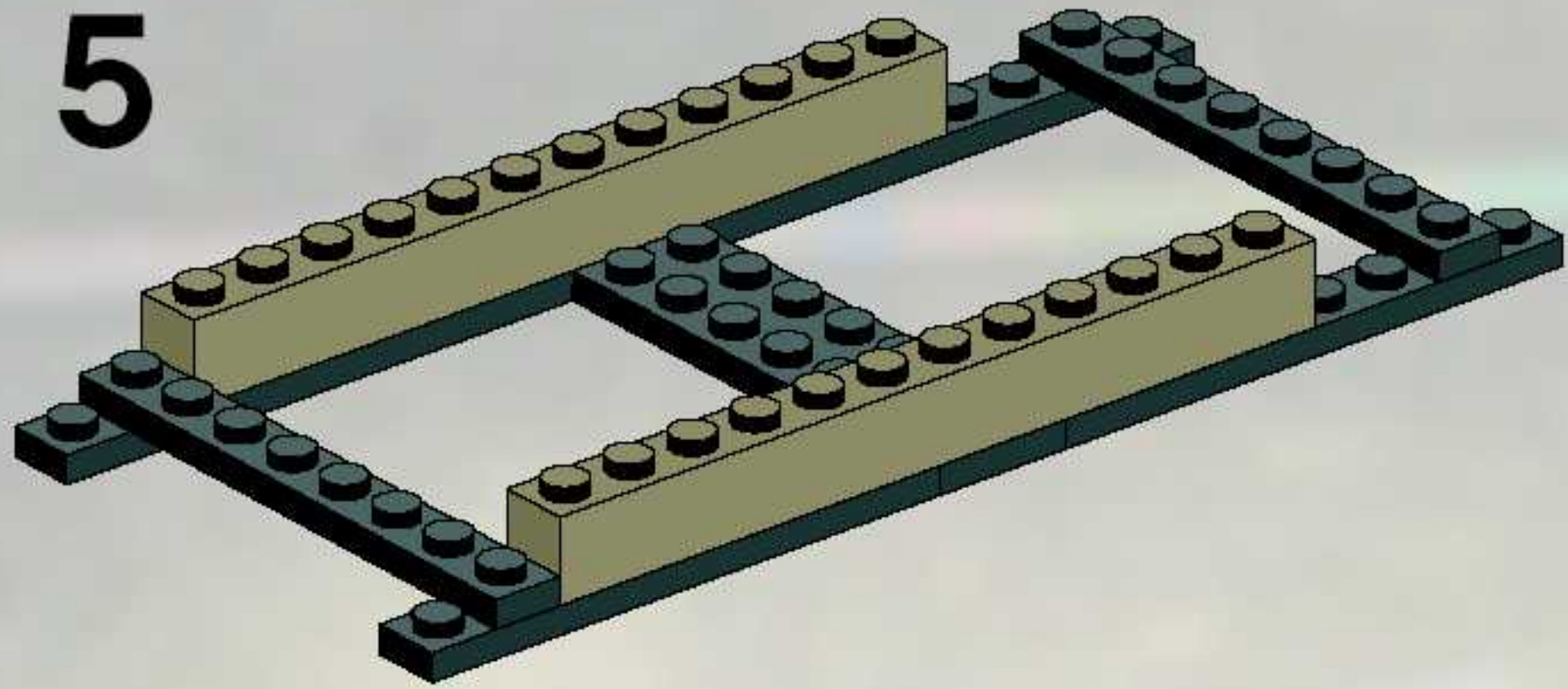
3



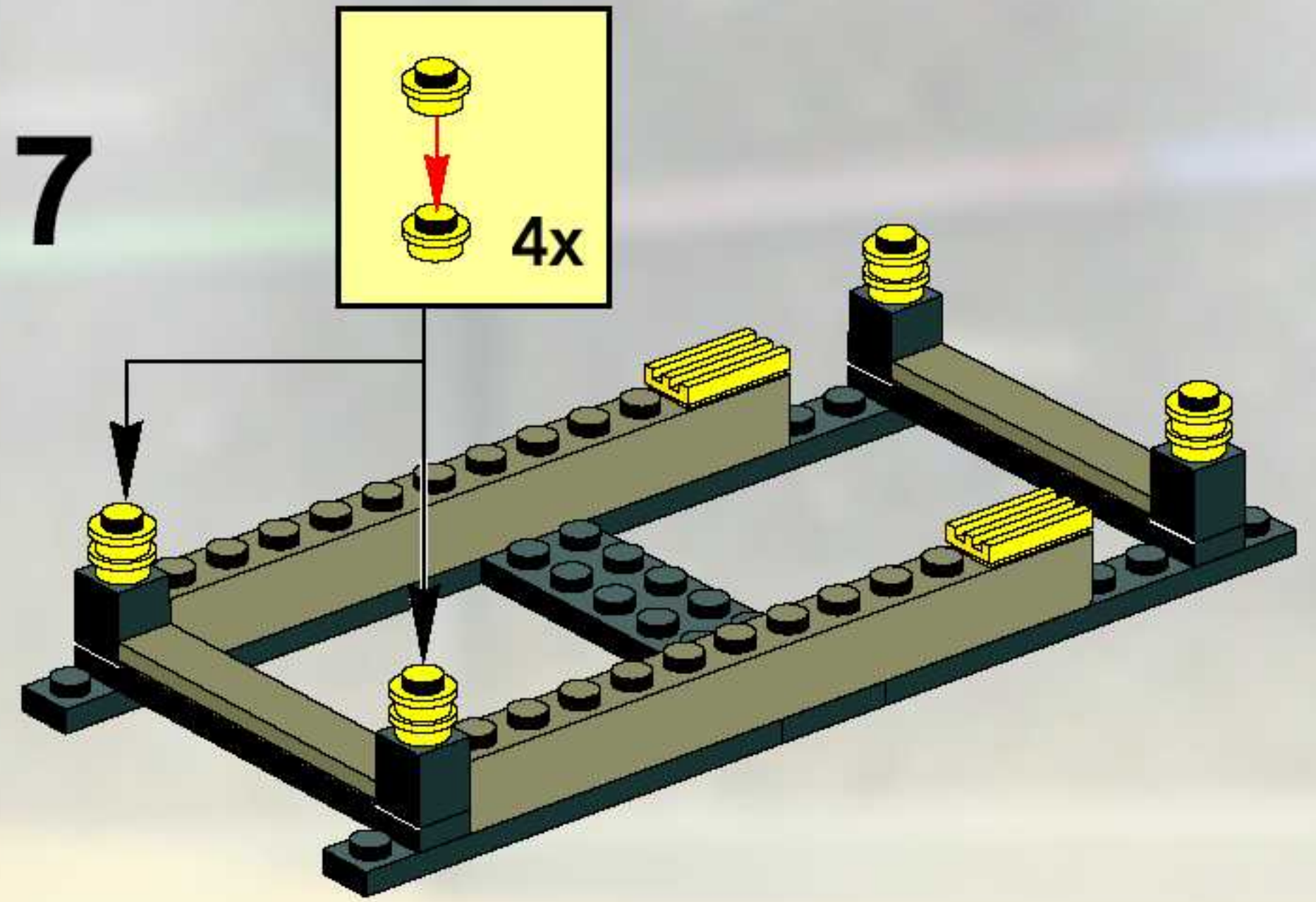
4



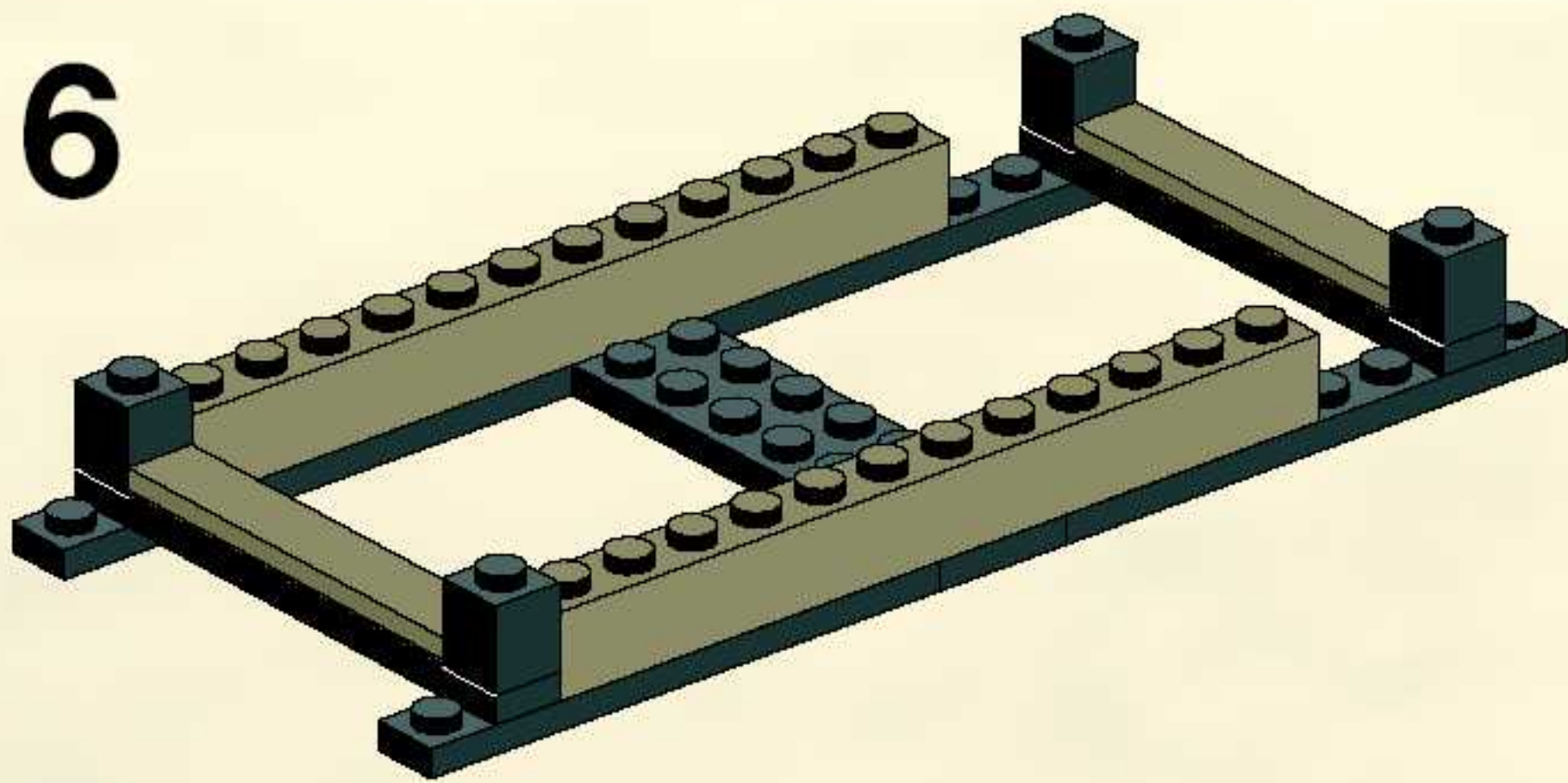
5



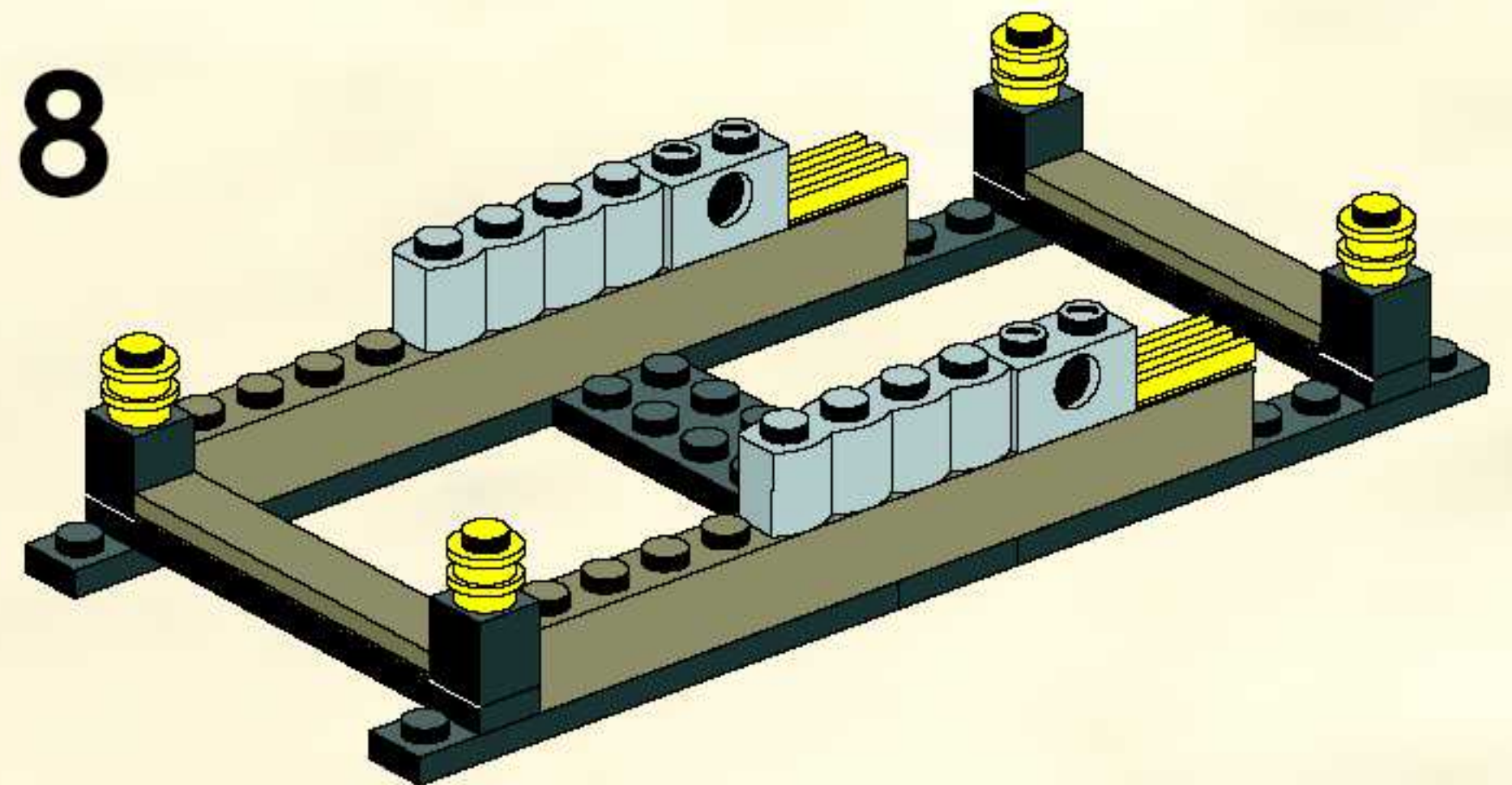
7

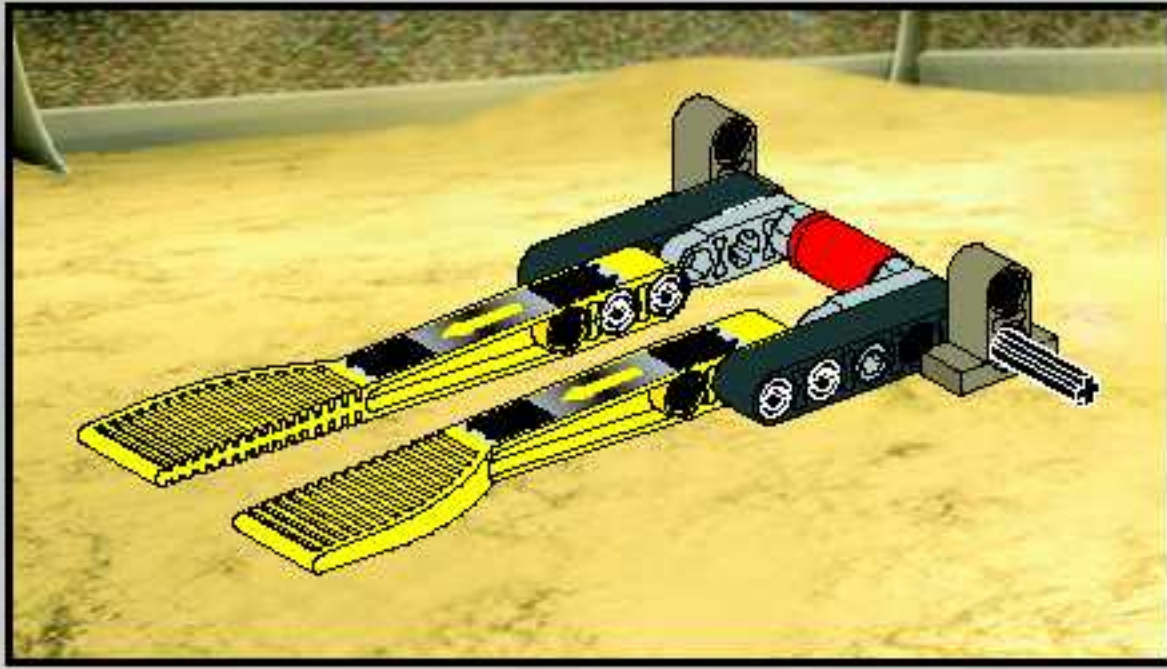


6

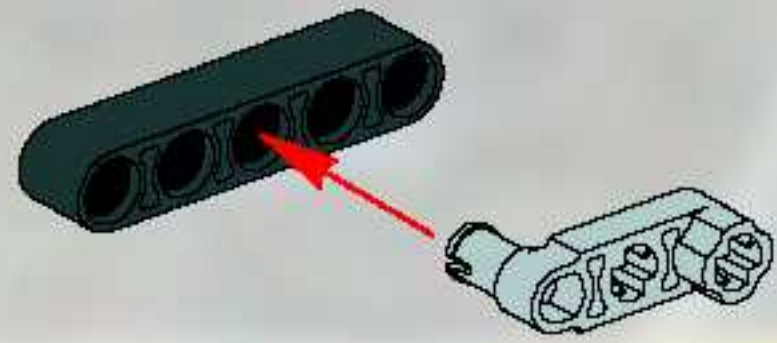


8

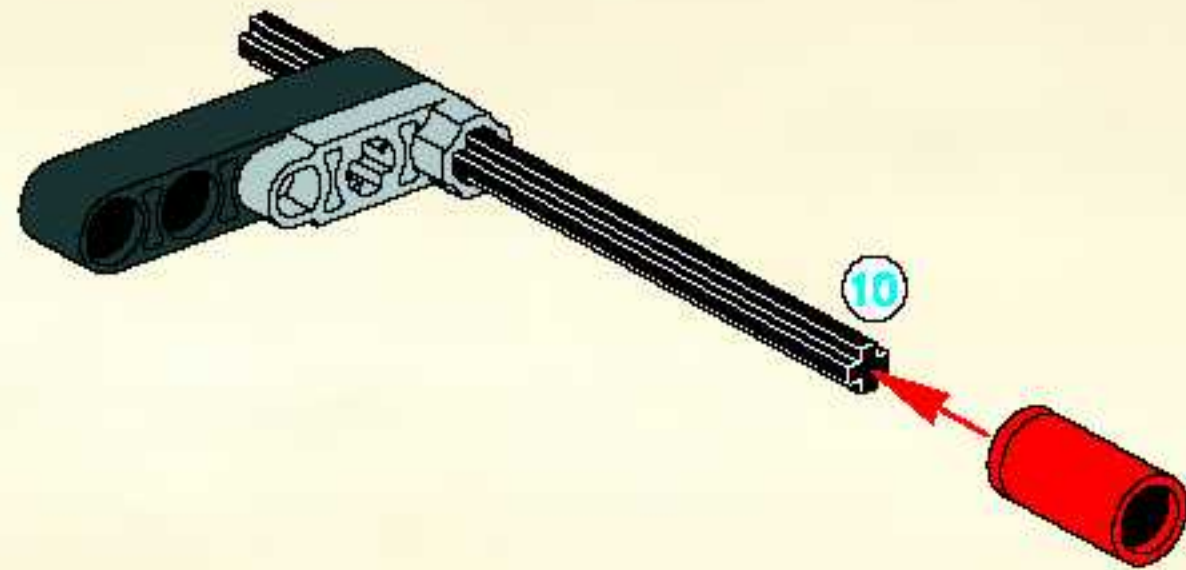




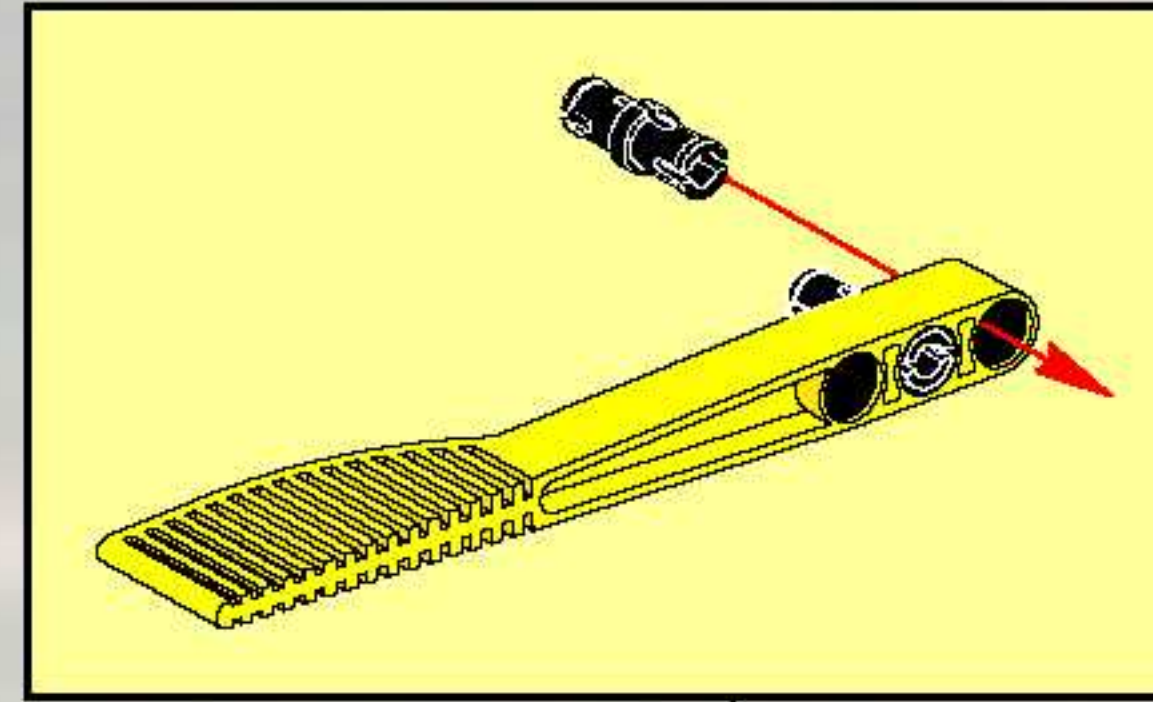
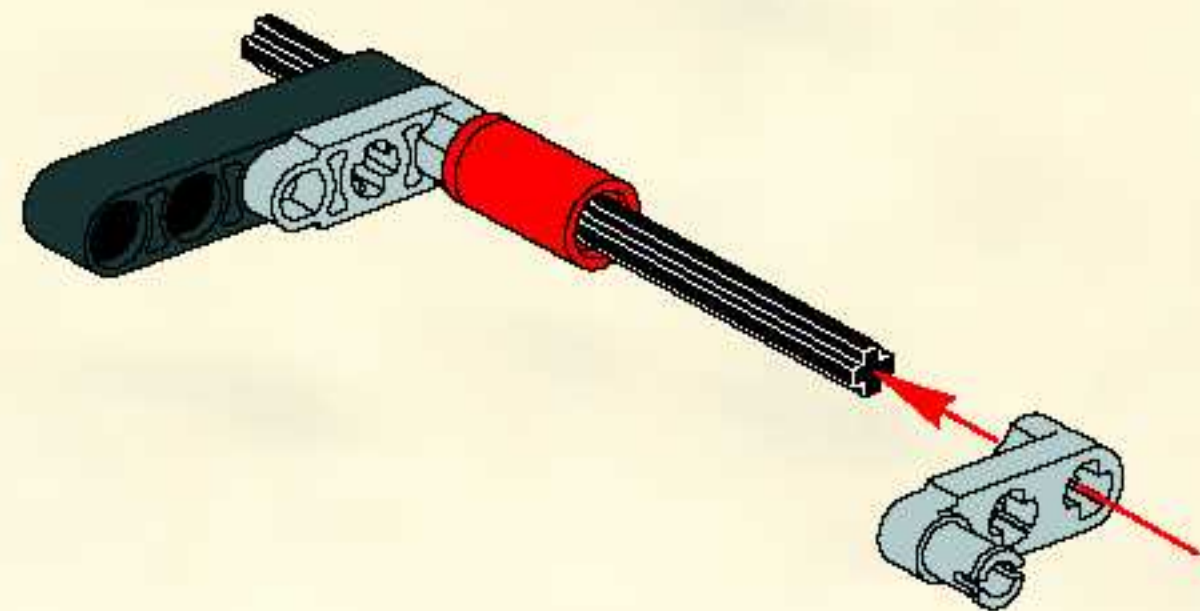
1



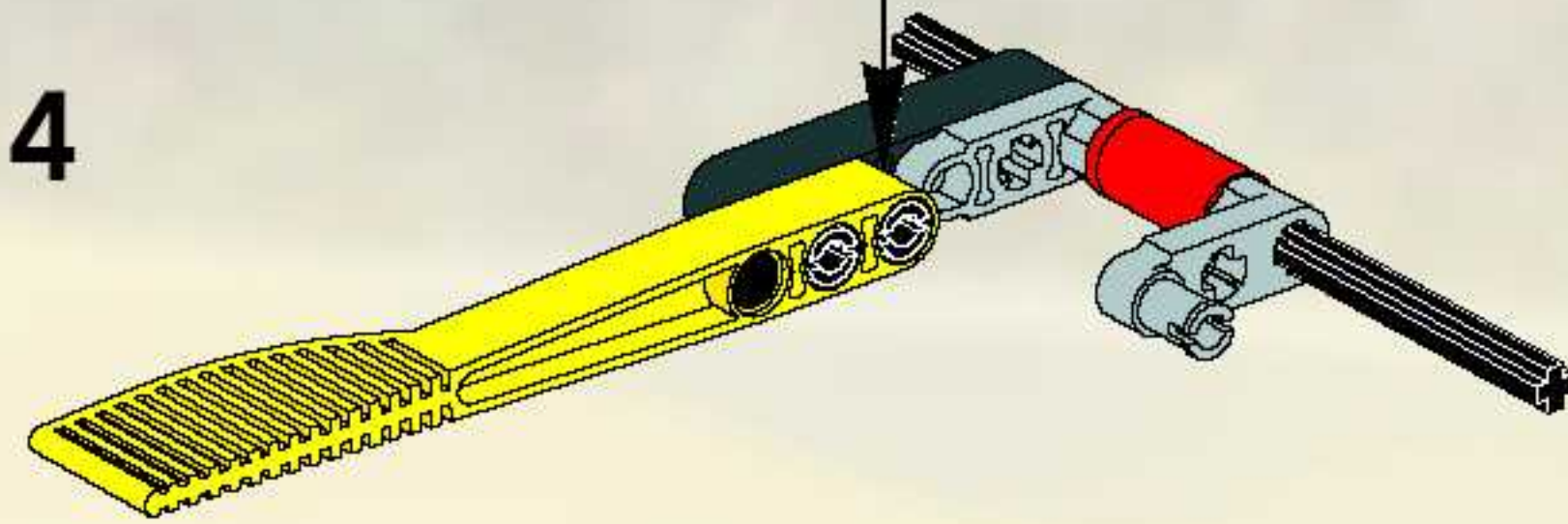
2



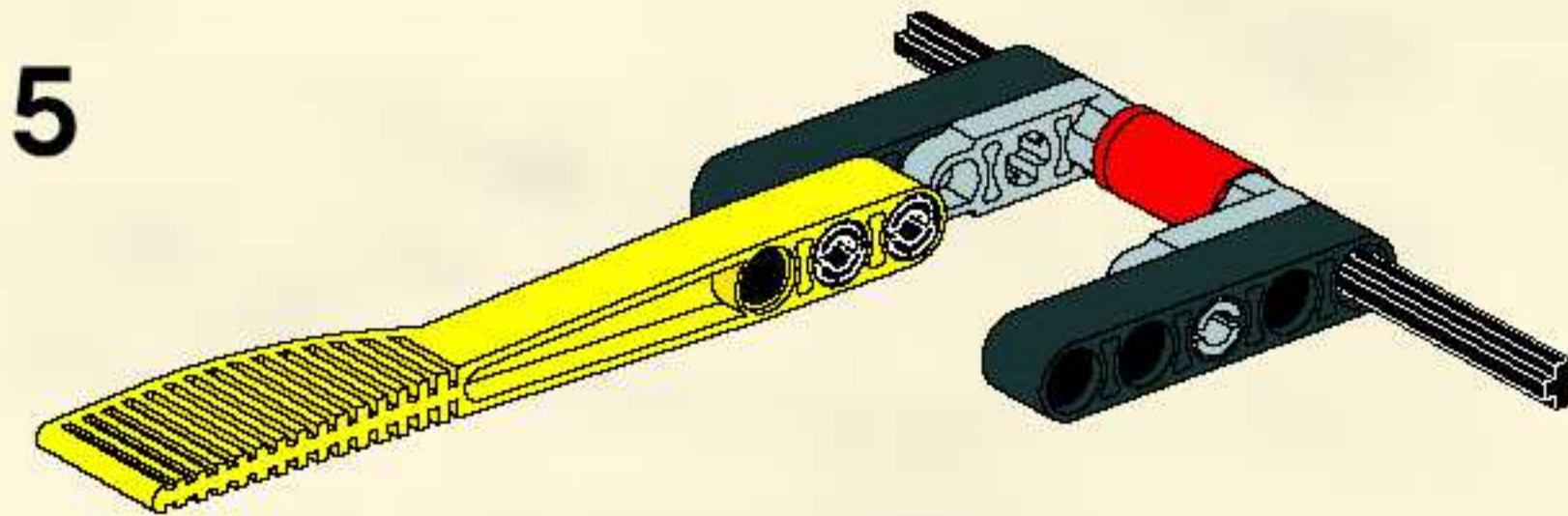
3

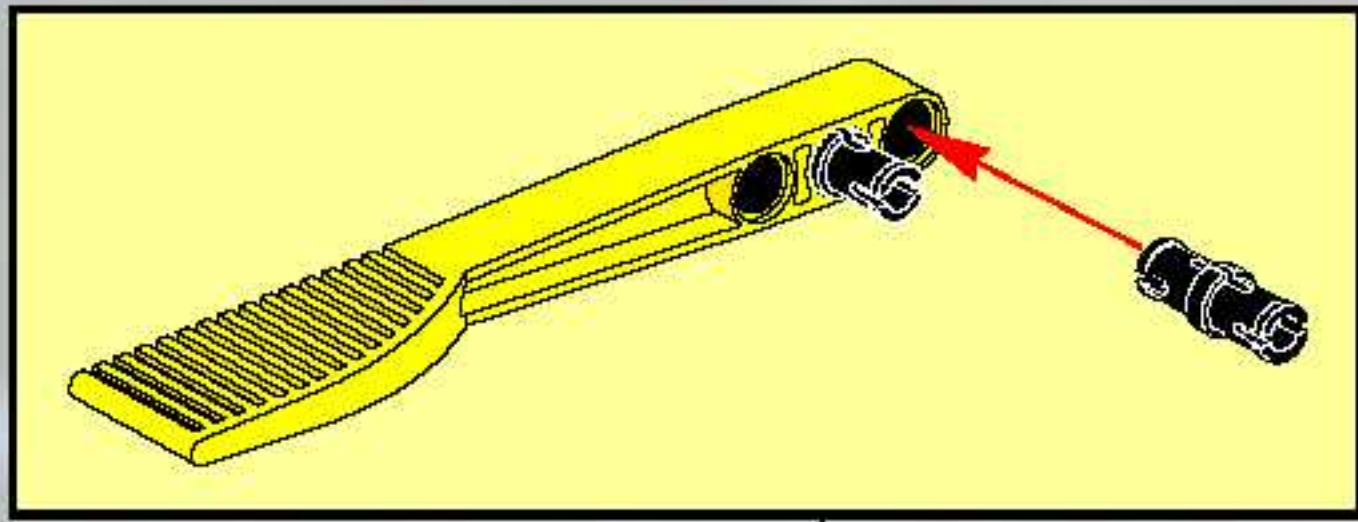


4

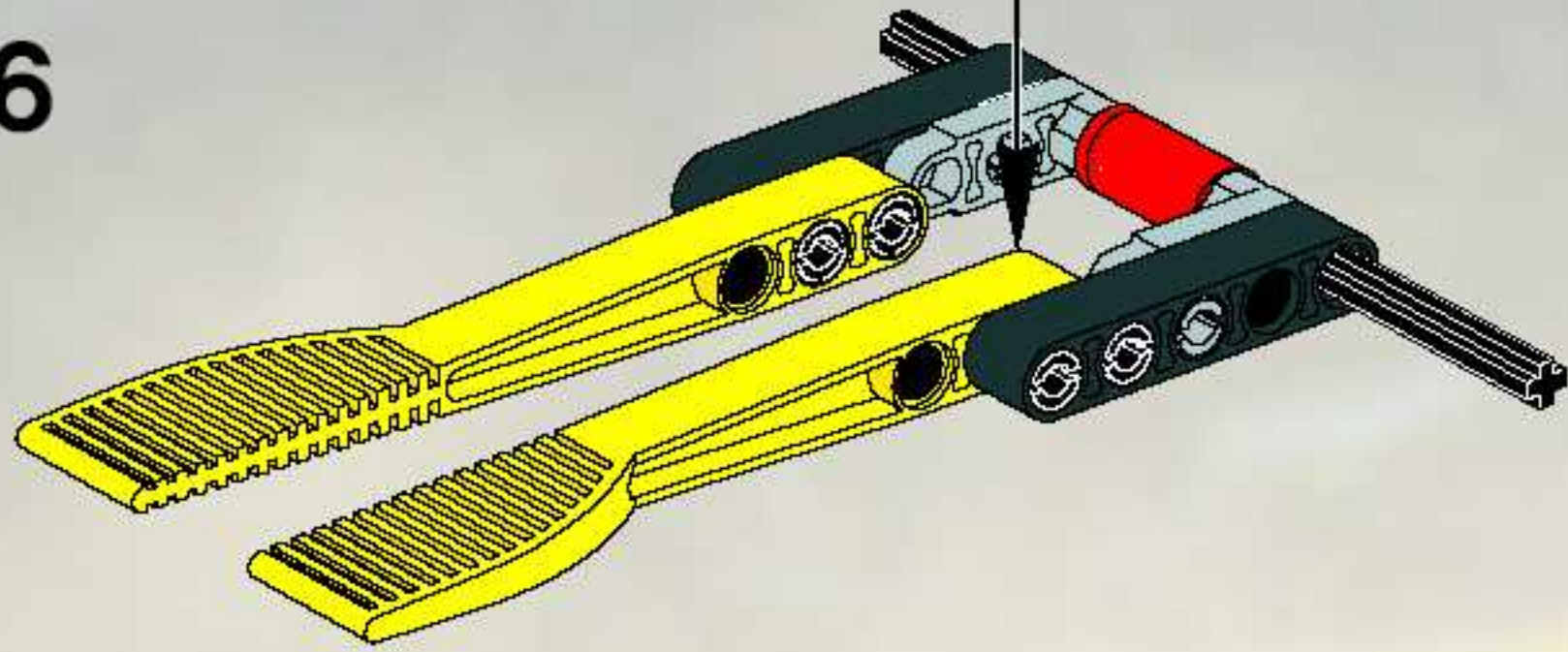


5

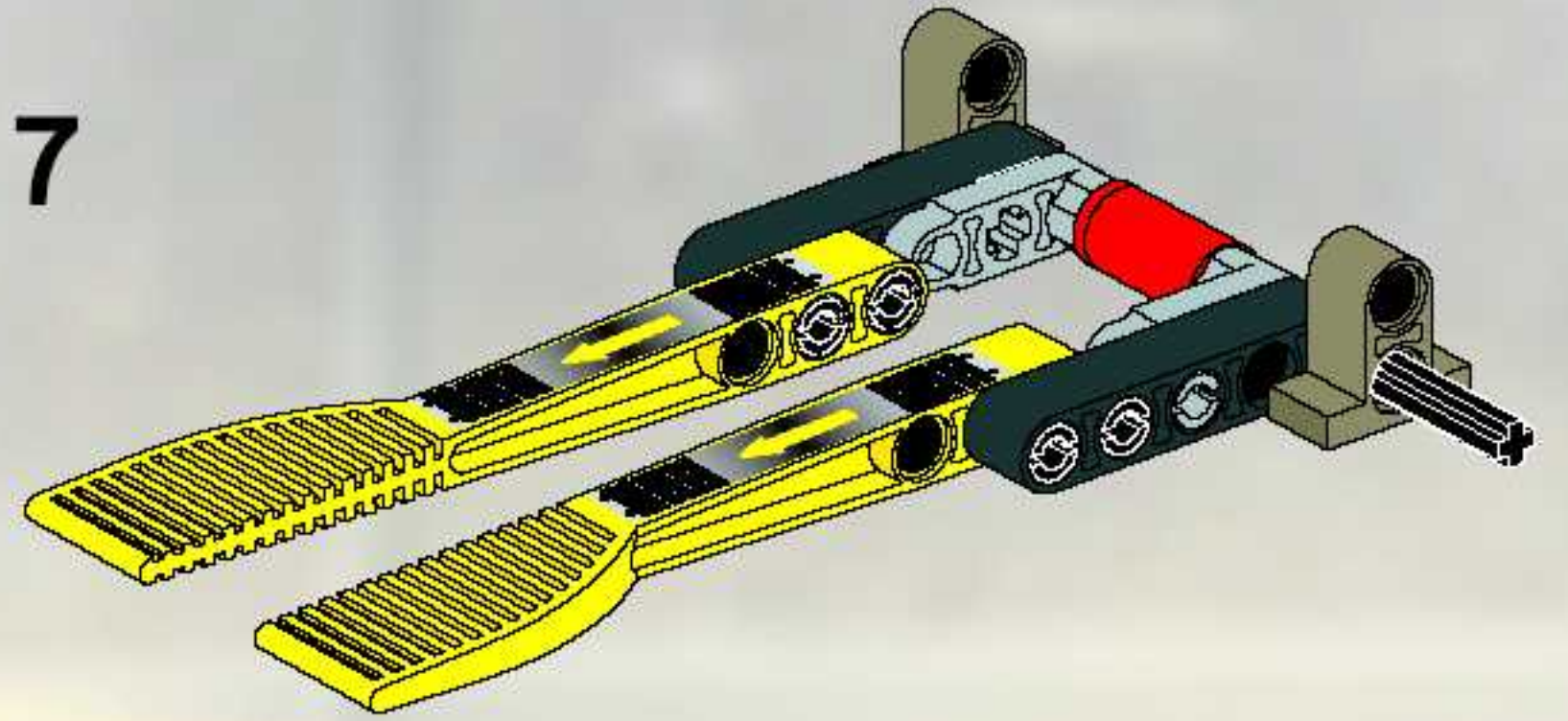




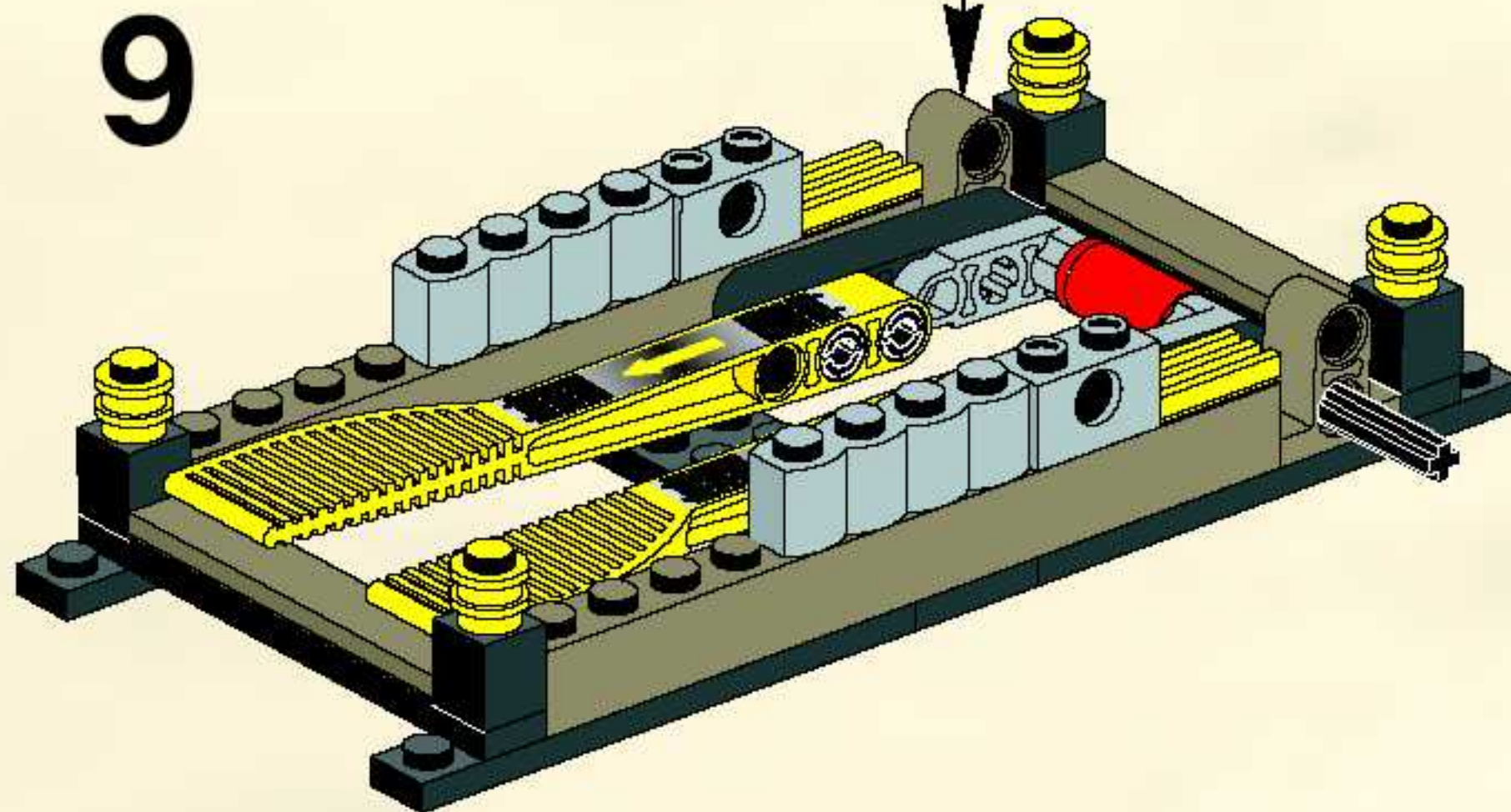
6



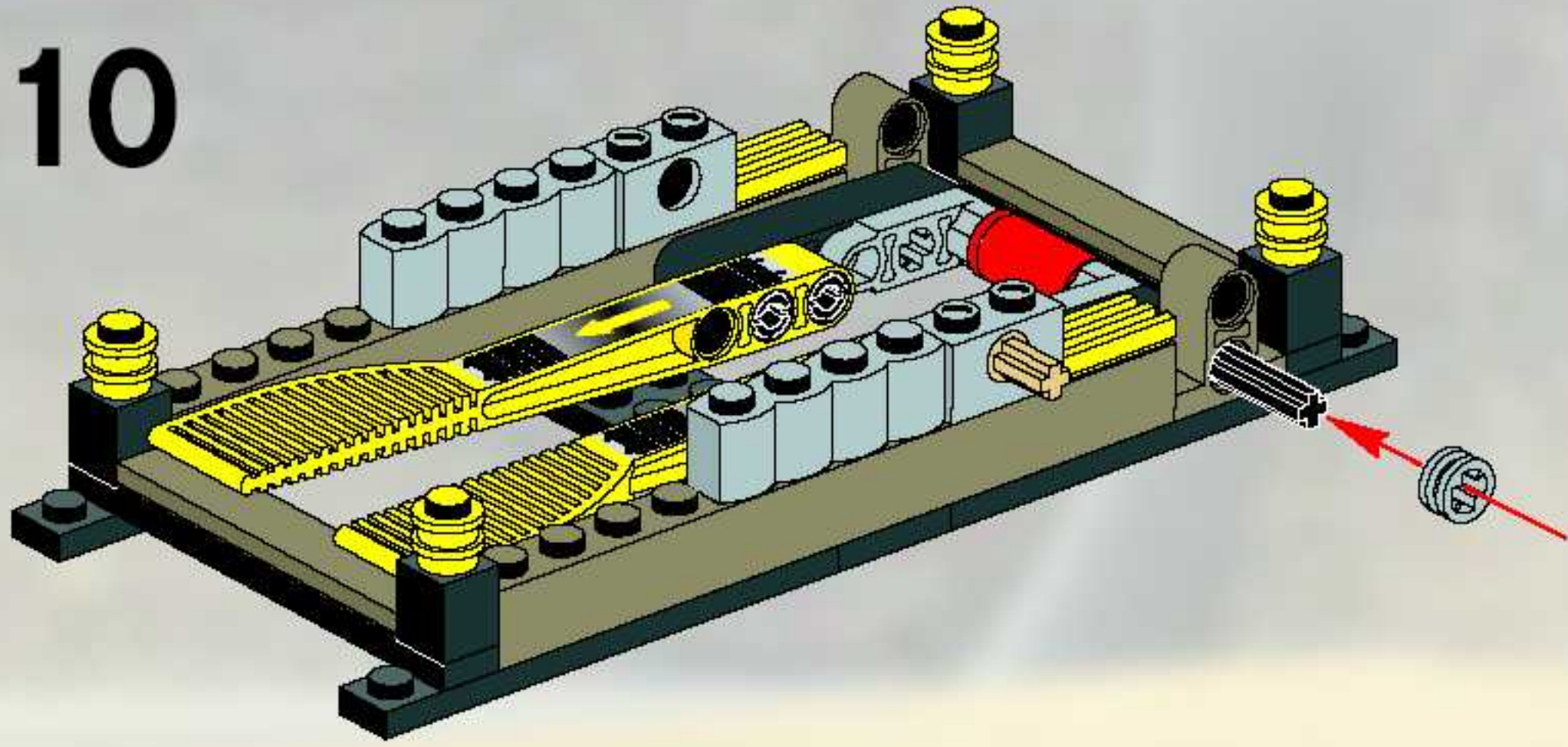
7



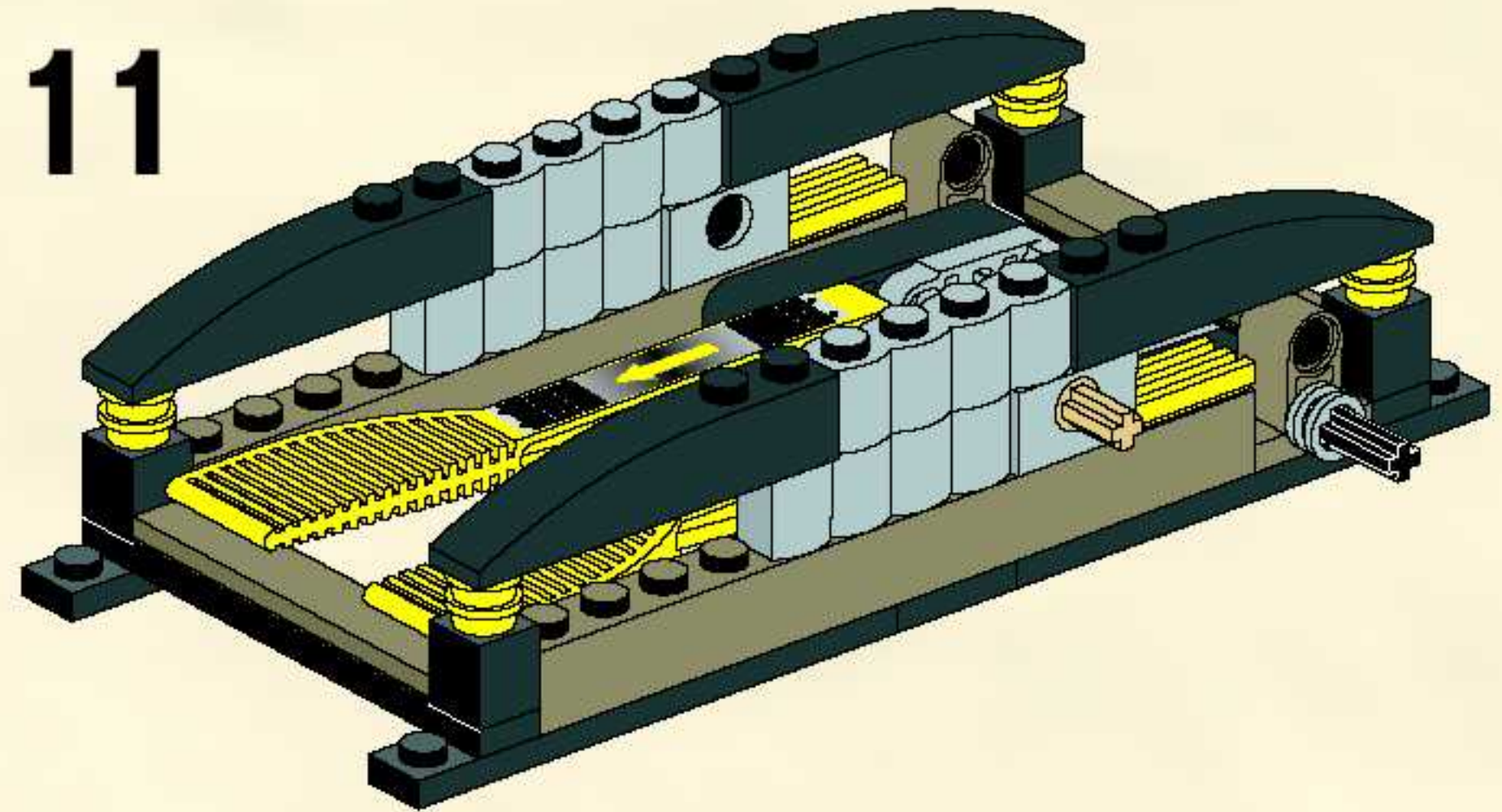
9



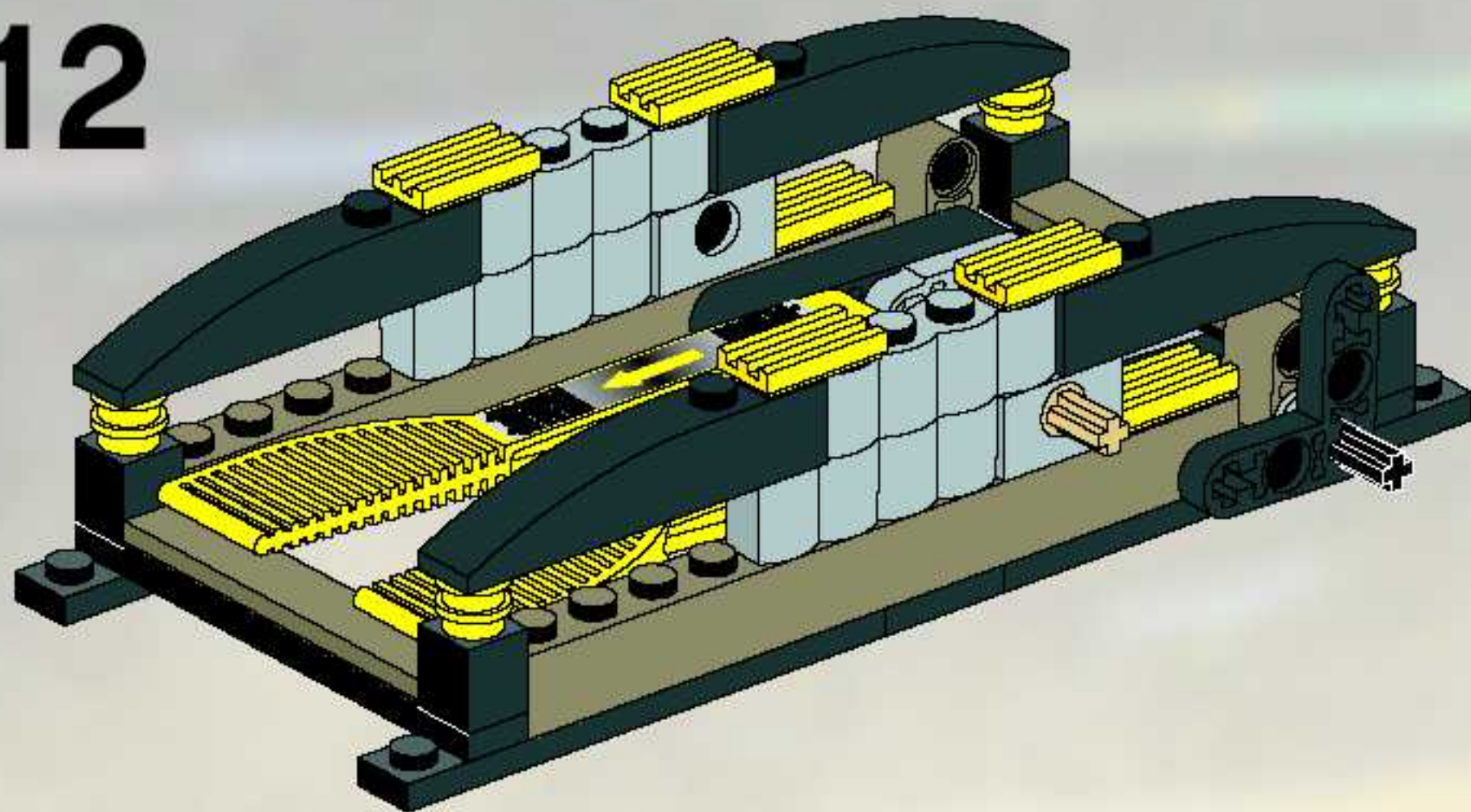
10



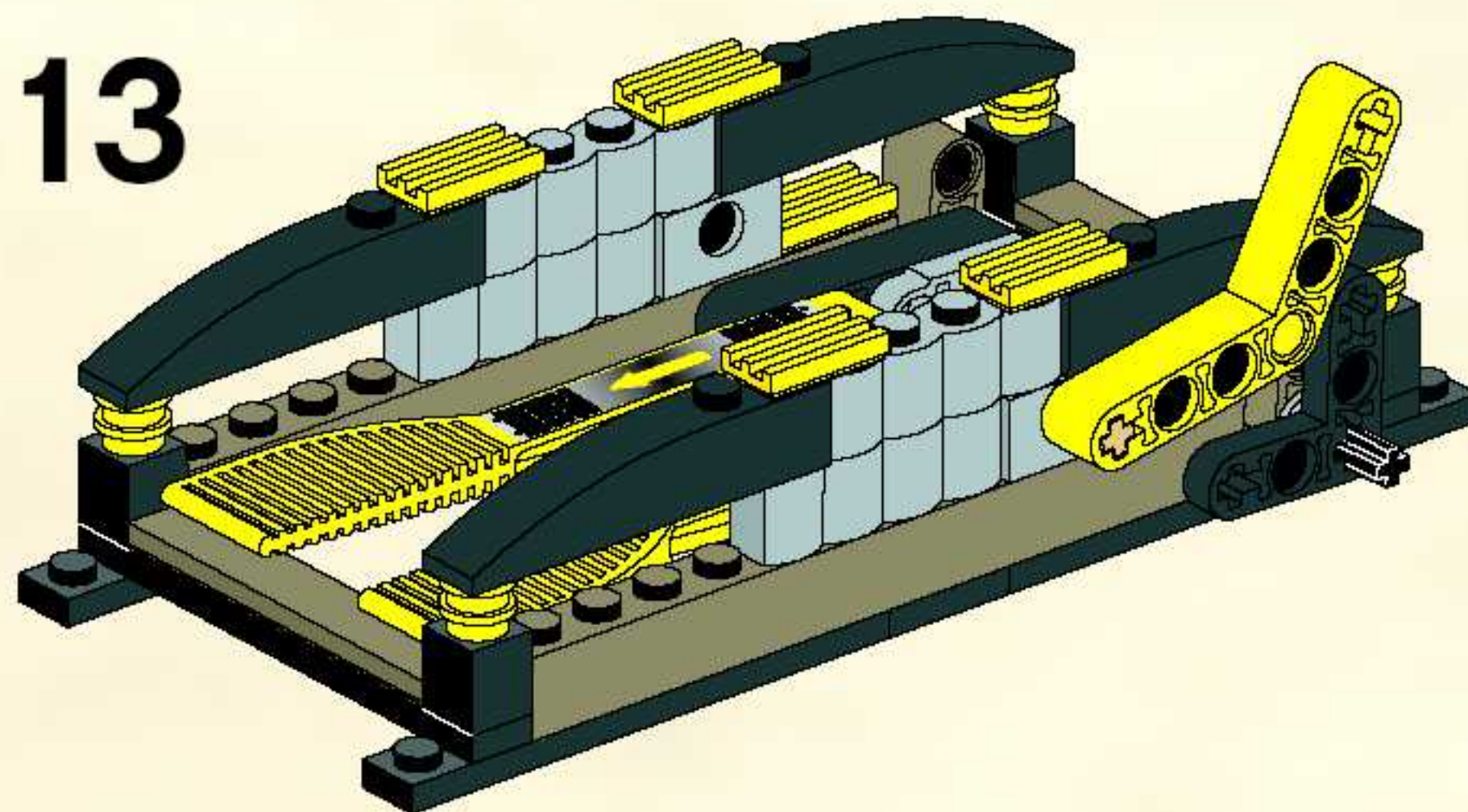
11



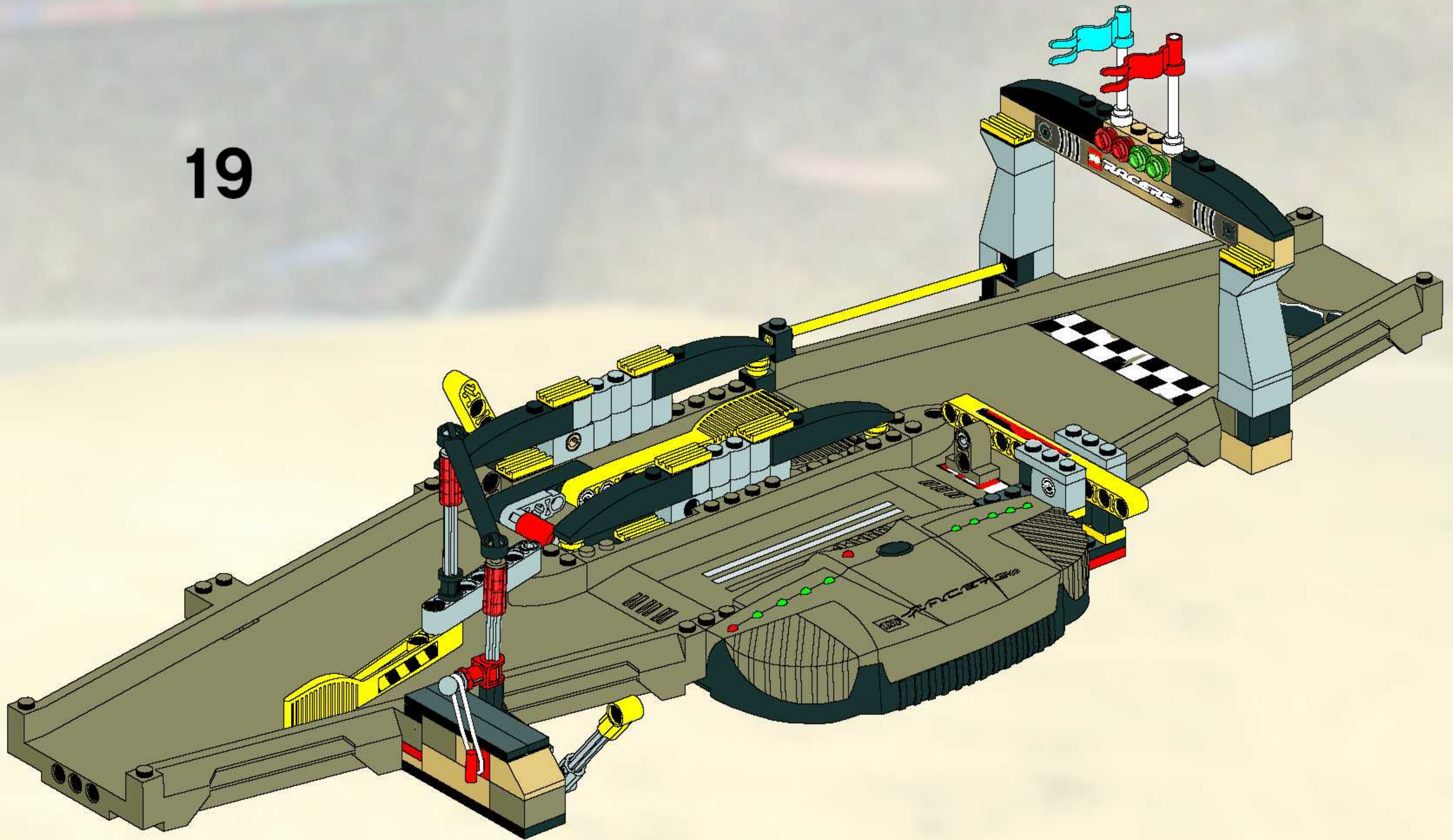
12

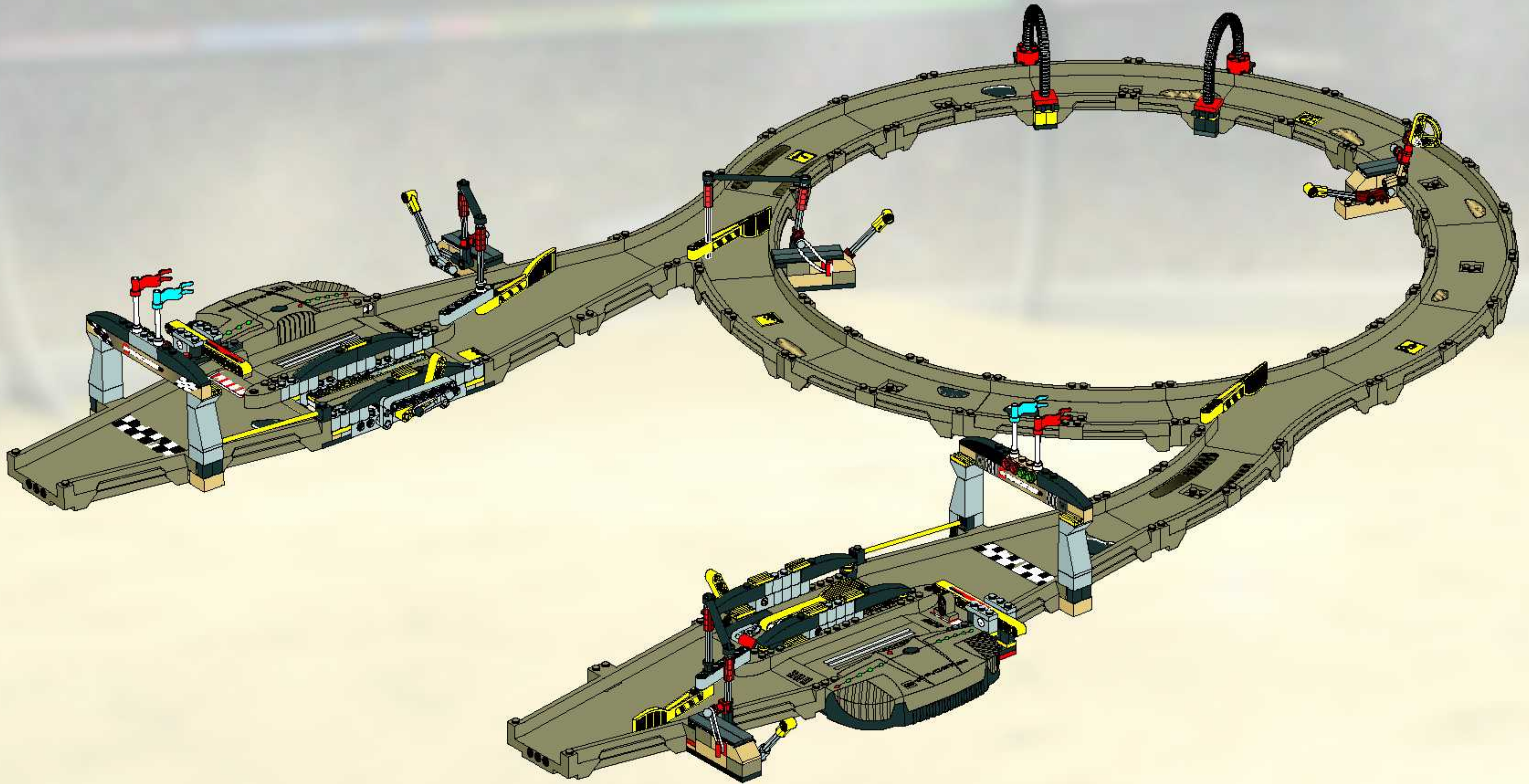


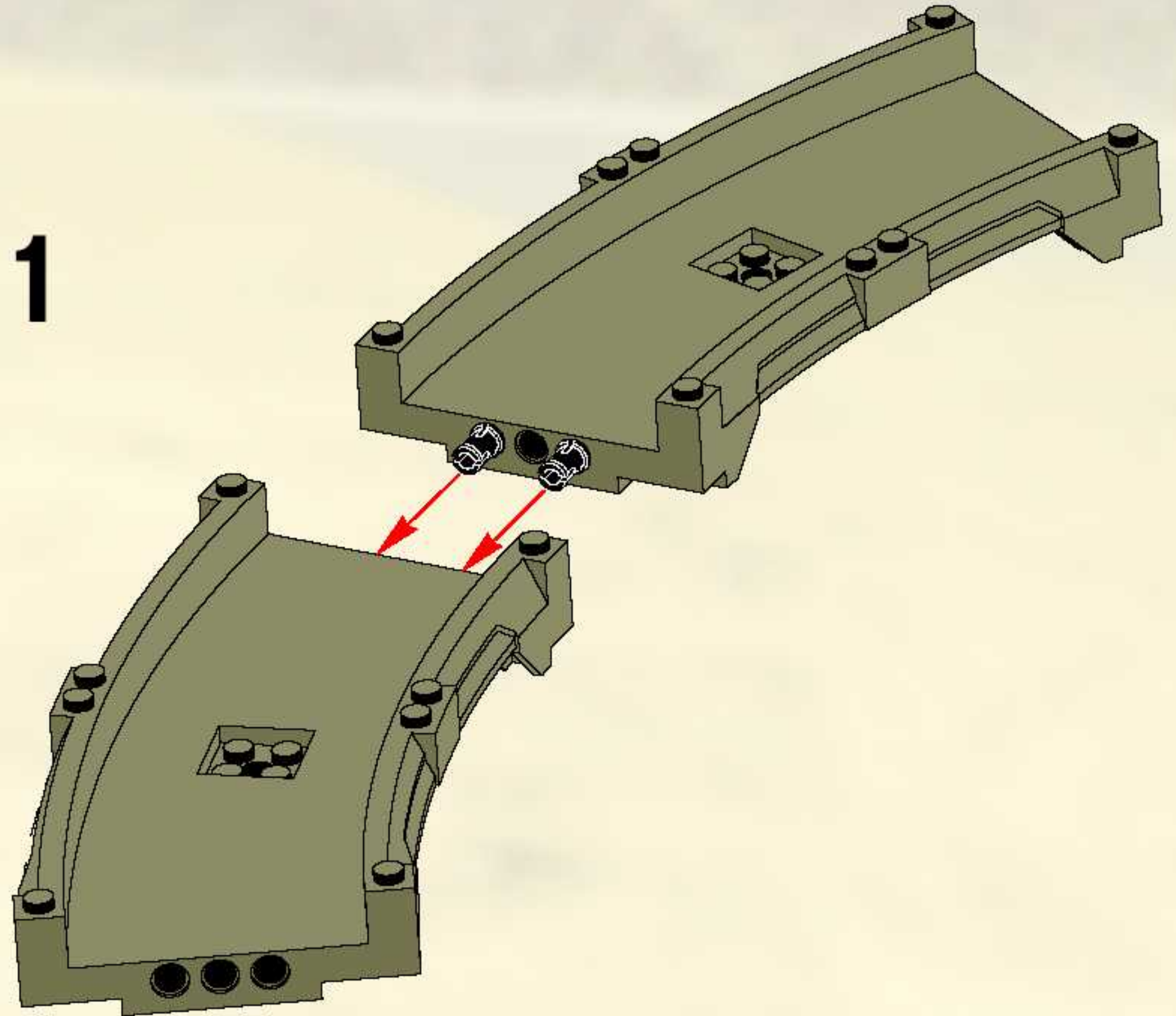
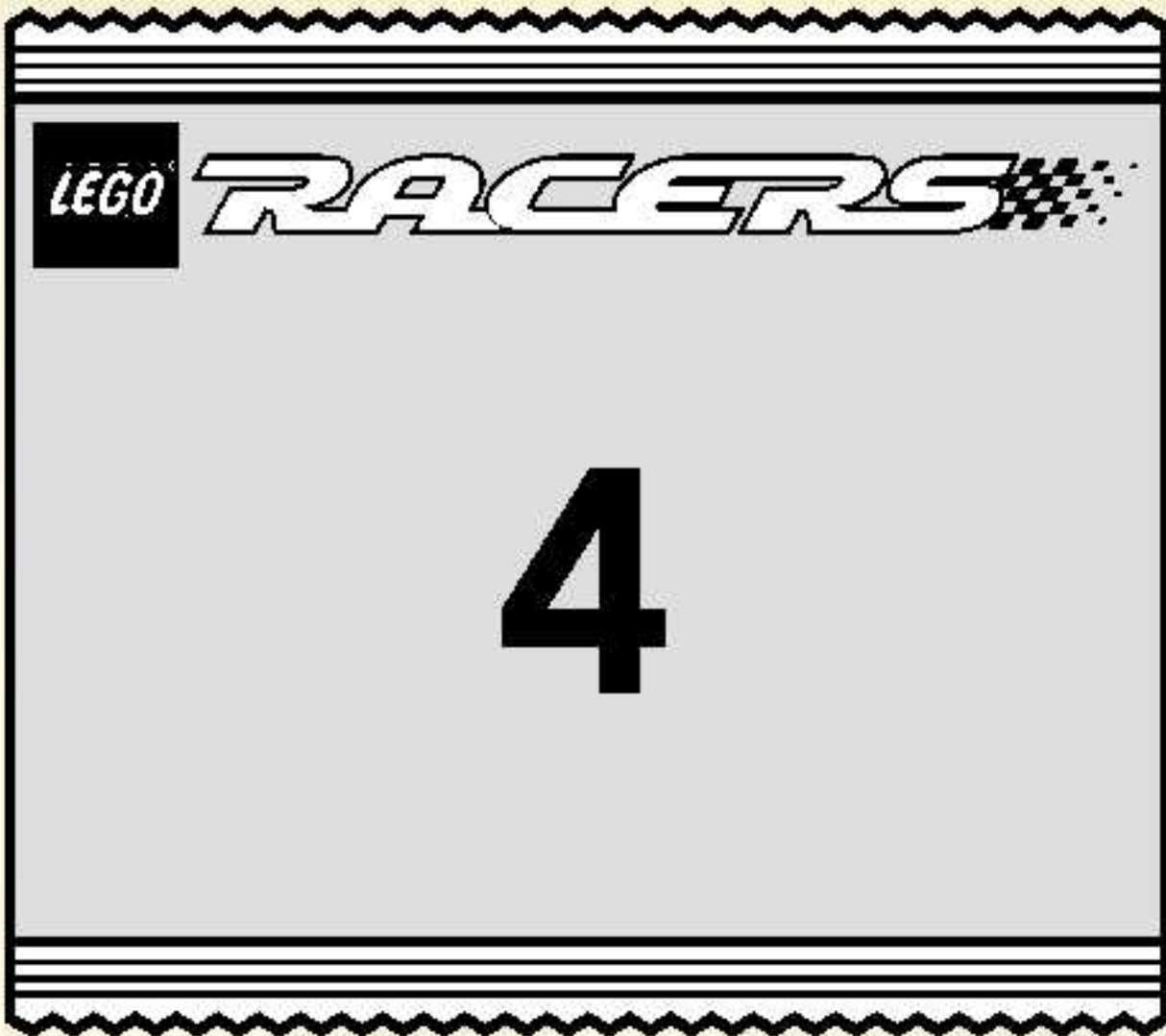
13



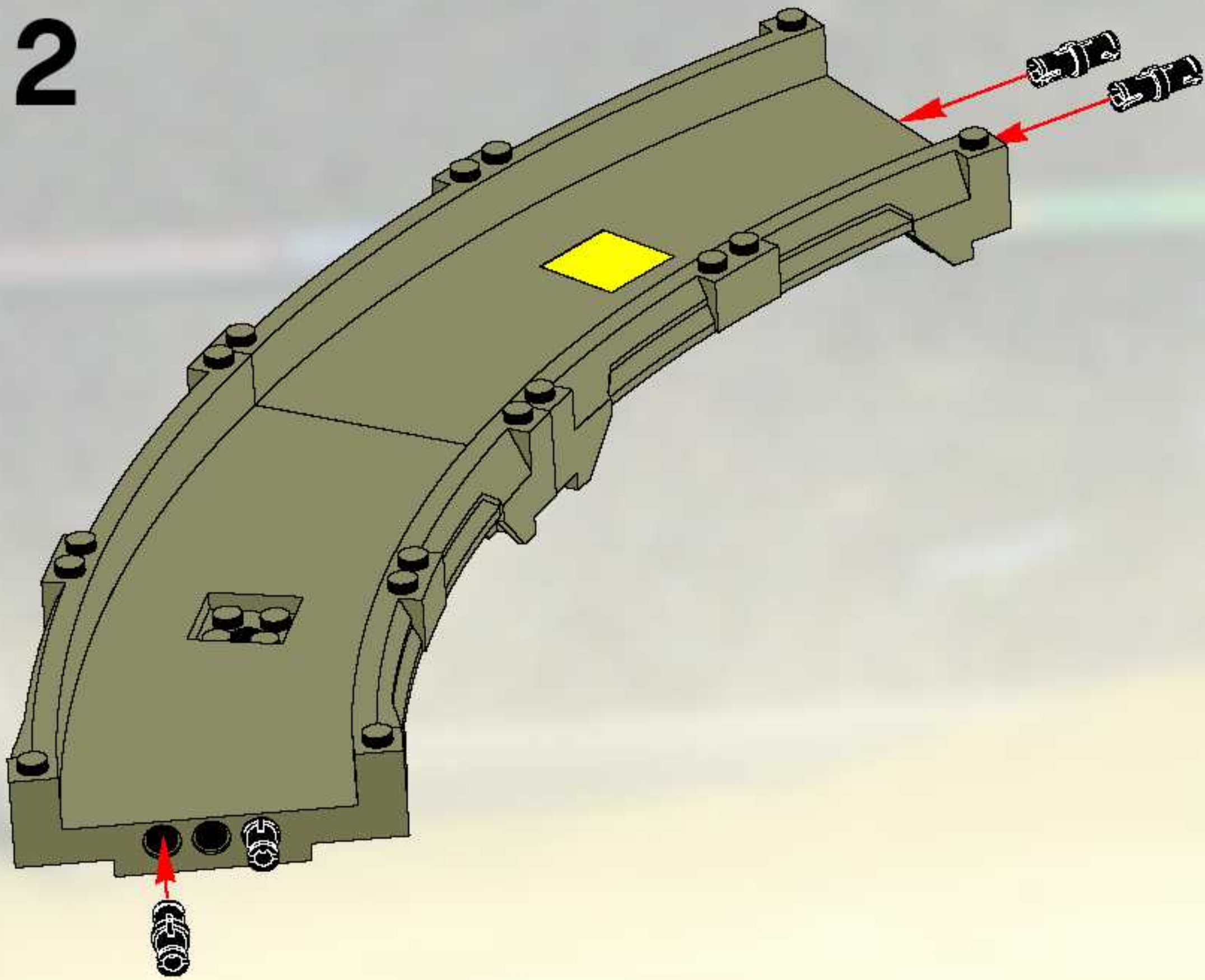
19







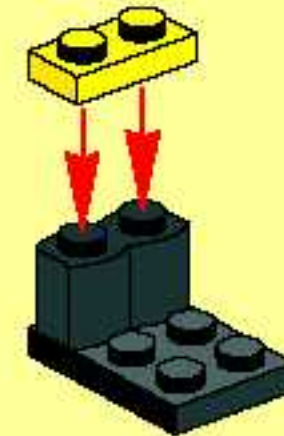
2



1



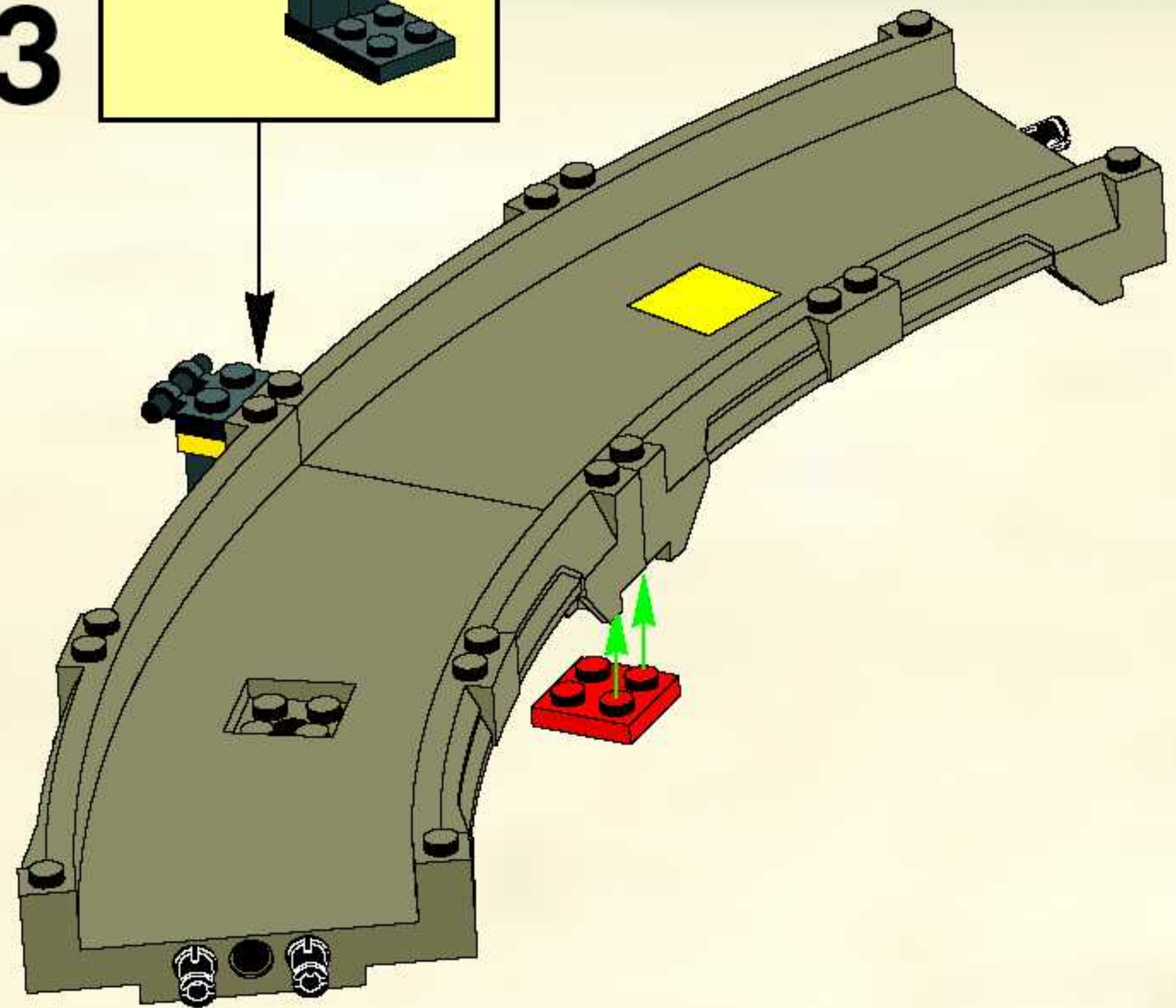
2

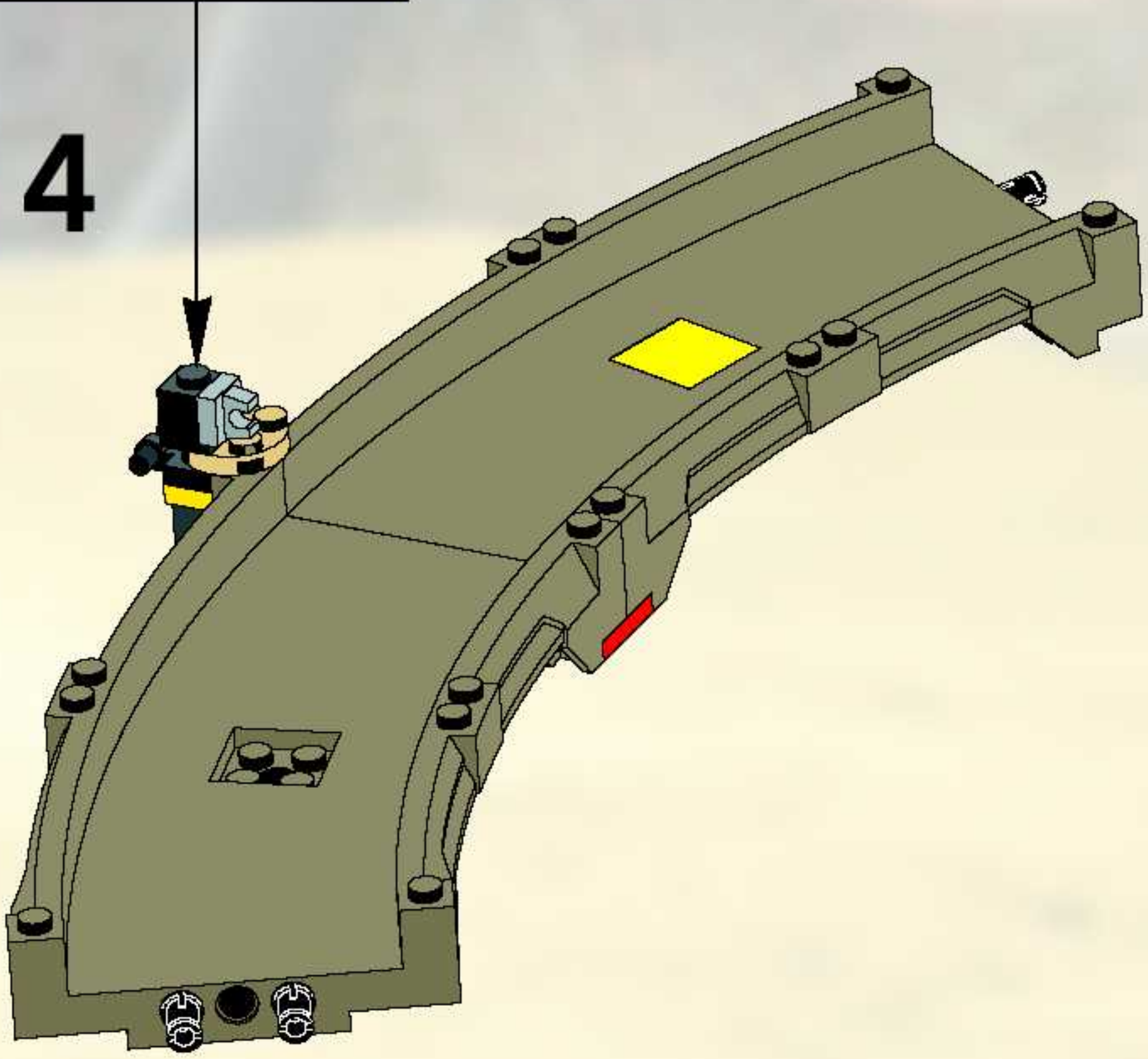
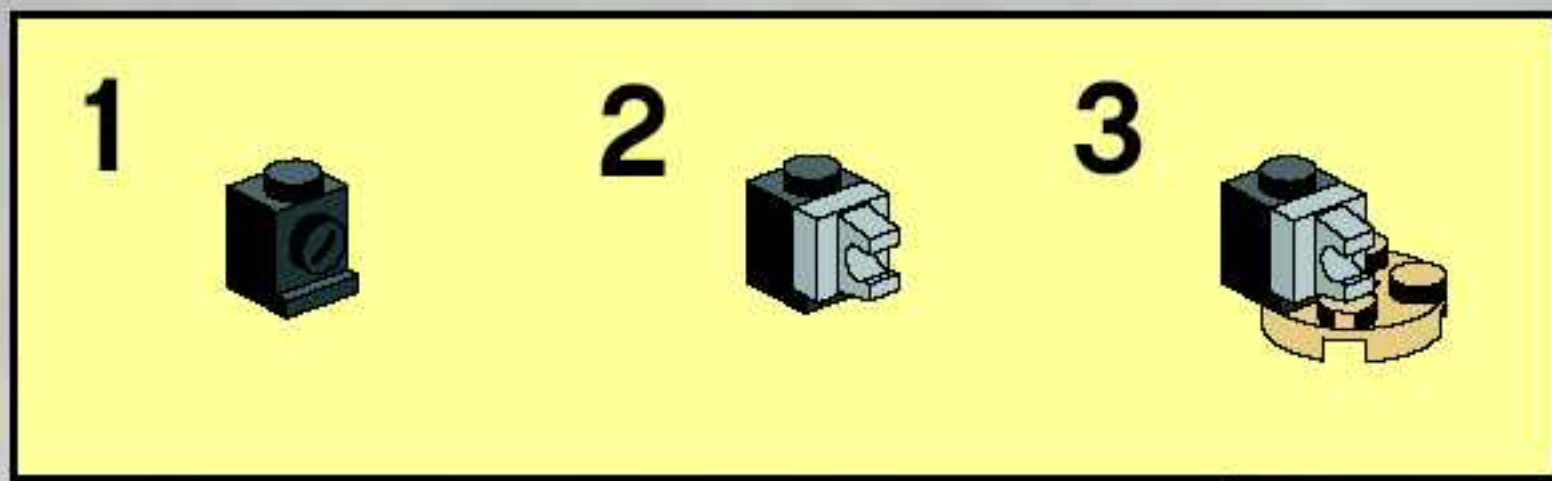


3

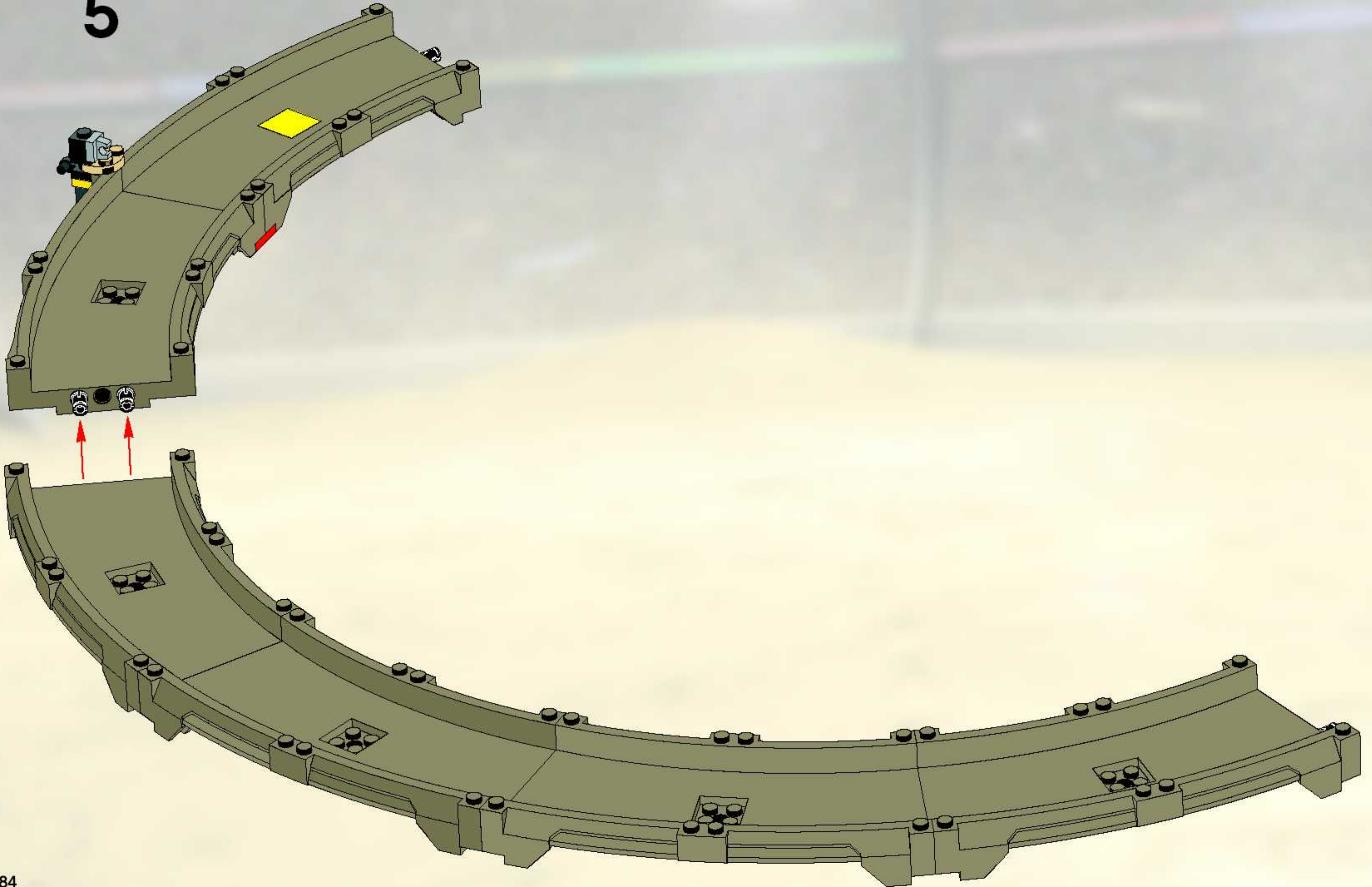


3

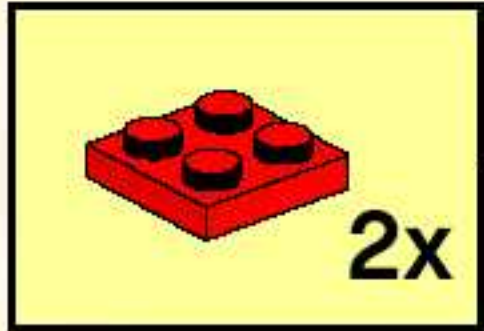
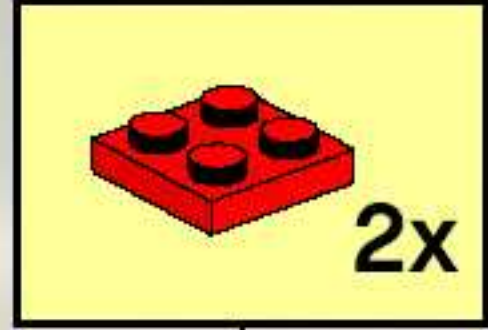
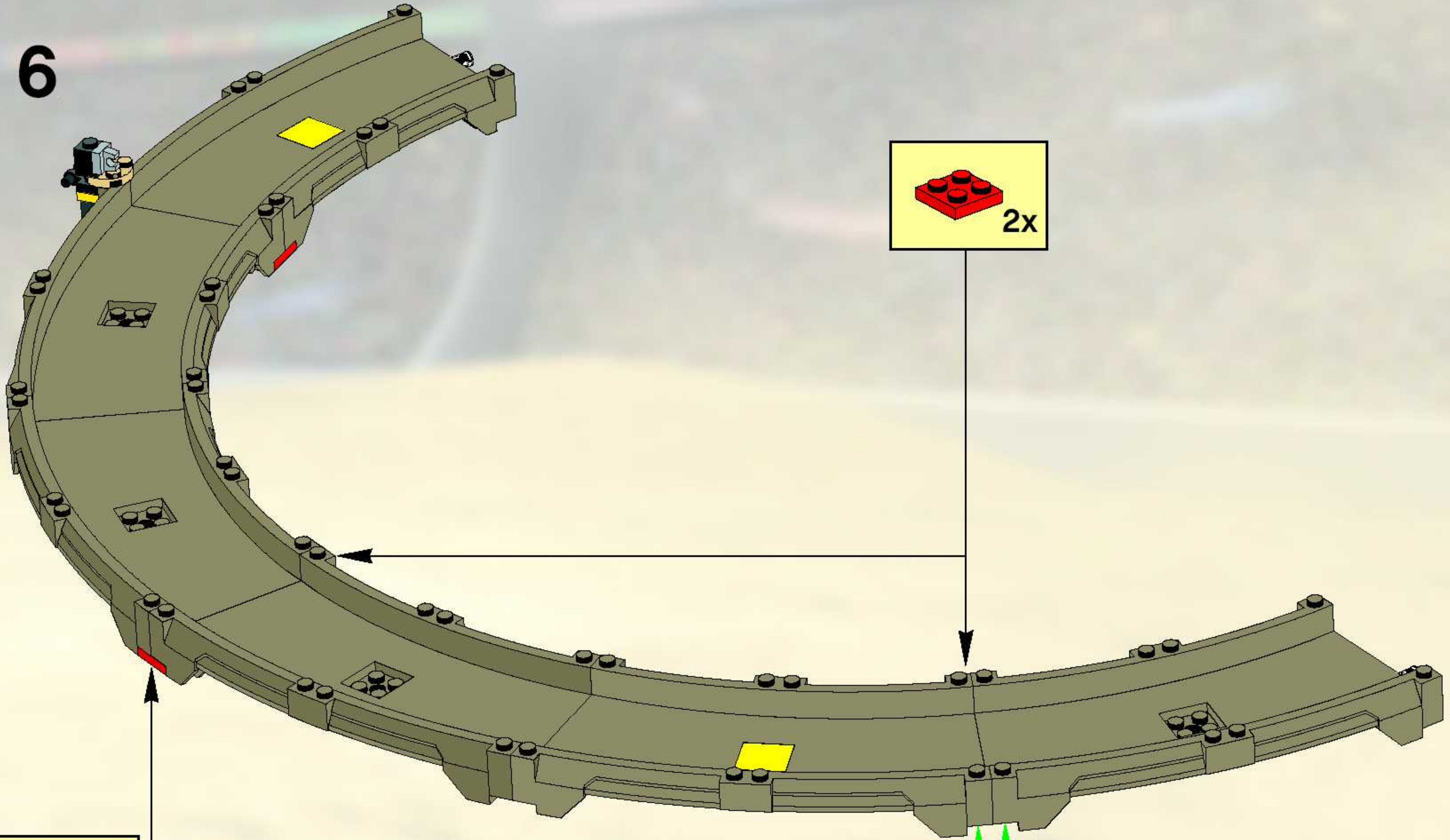




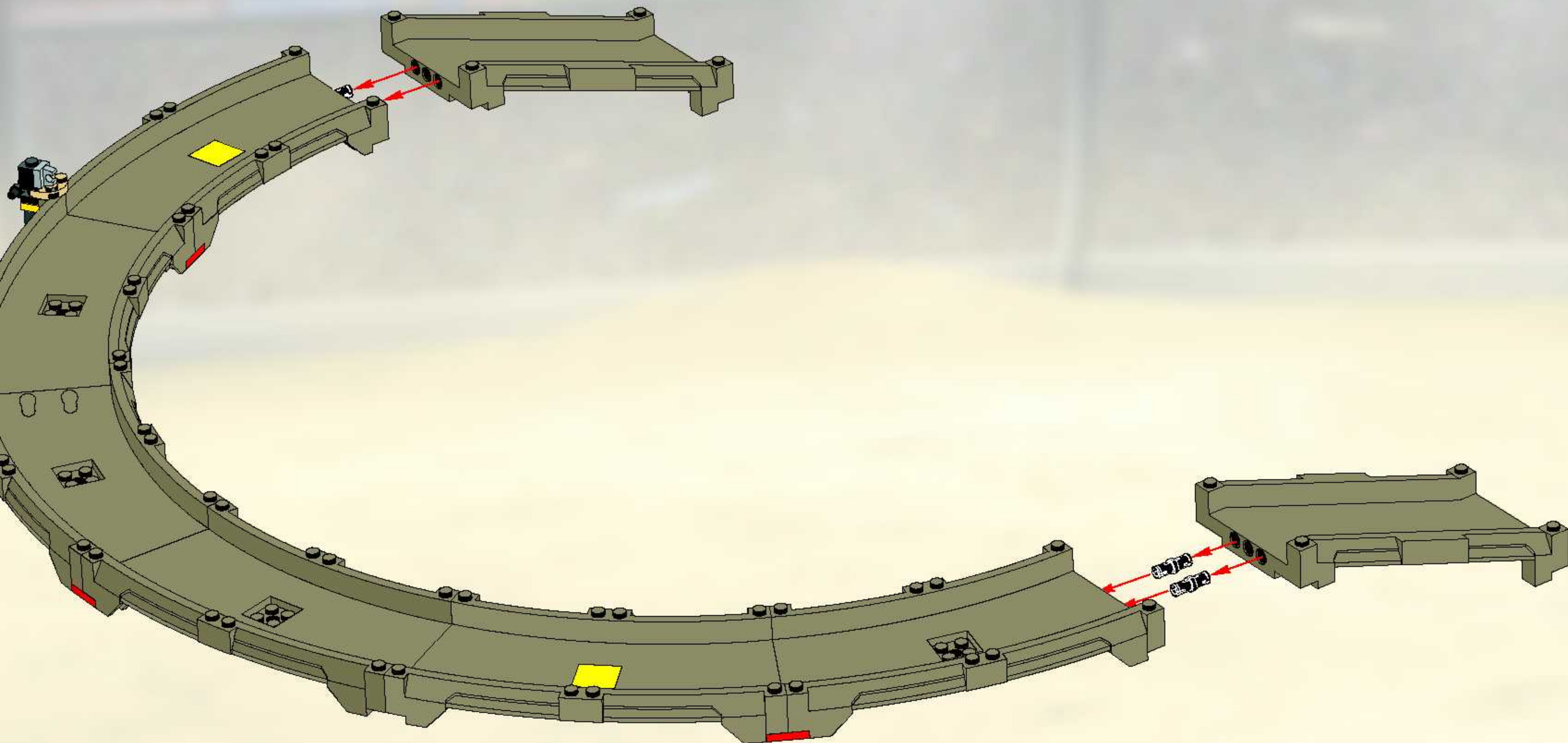
5



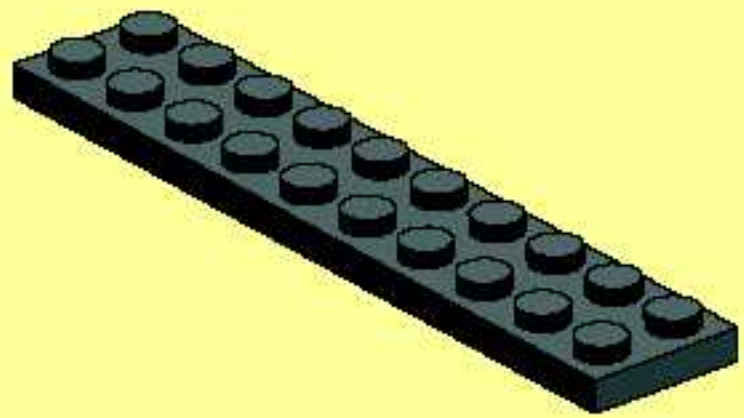
6



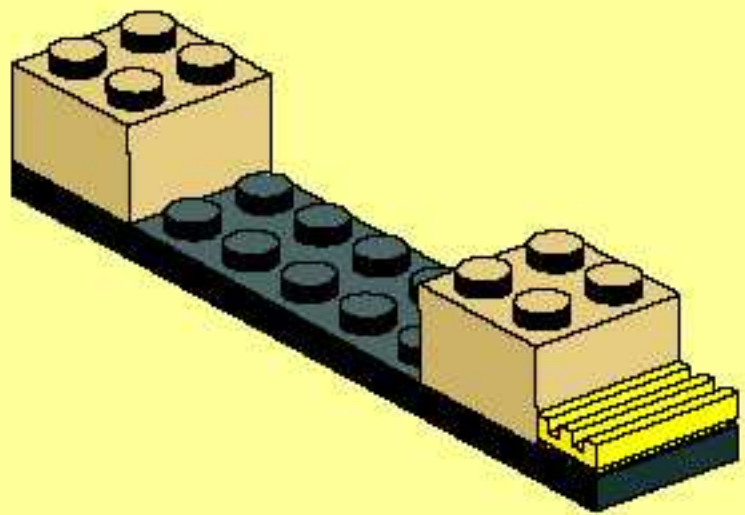
7



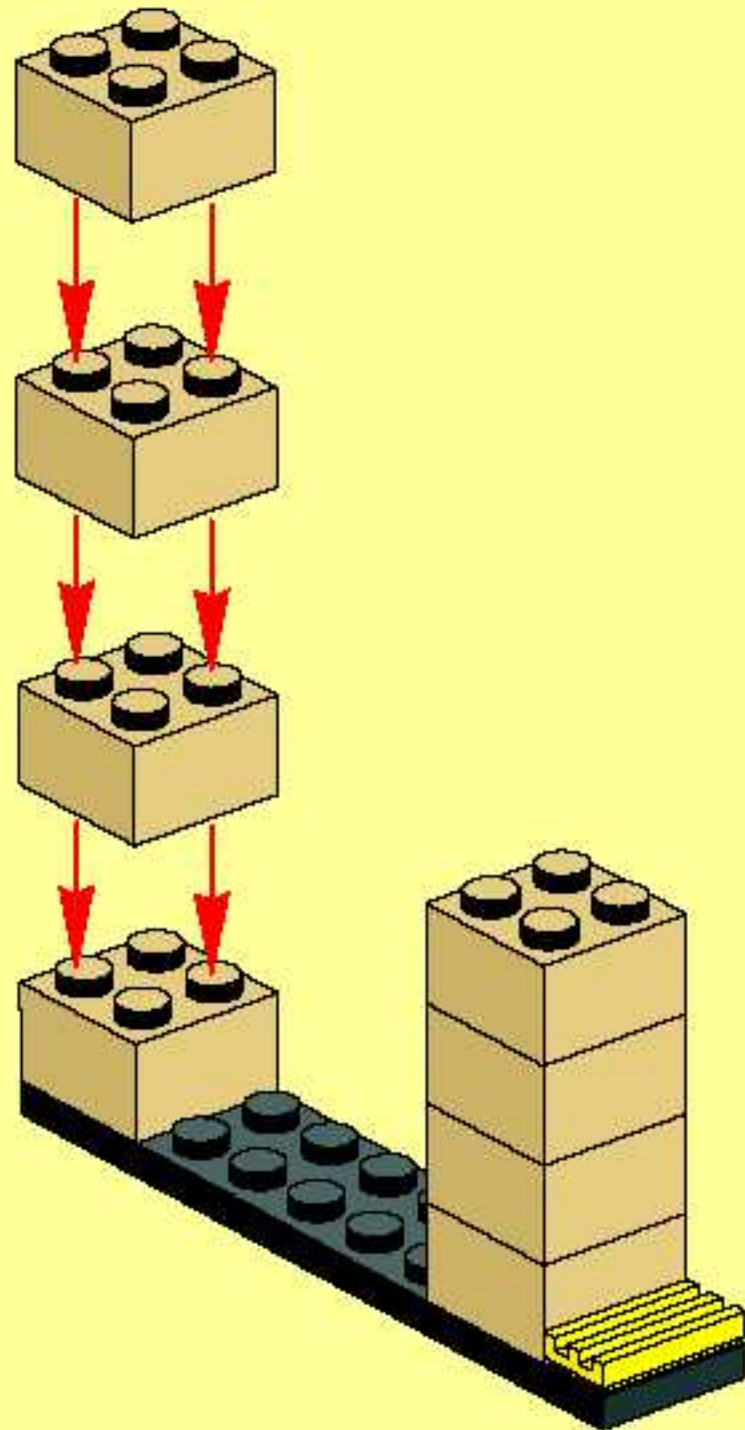
1



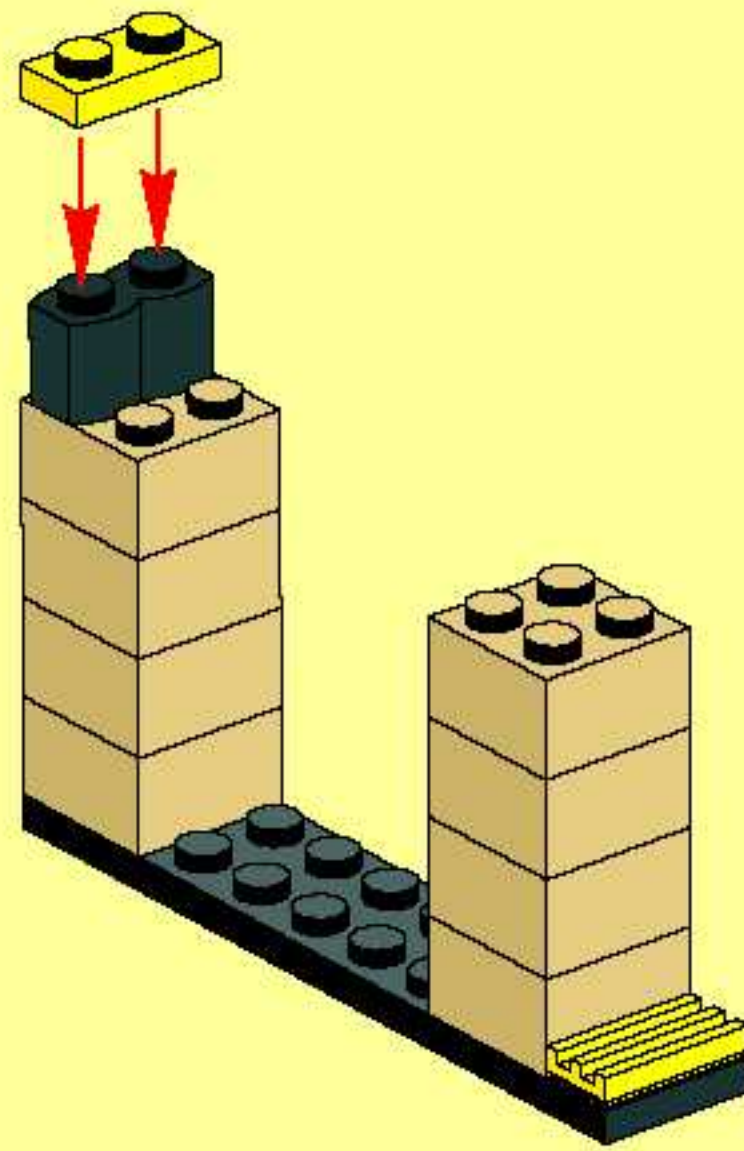
2



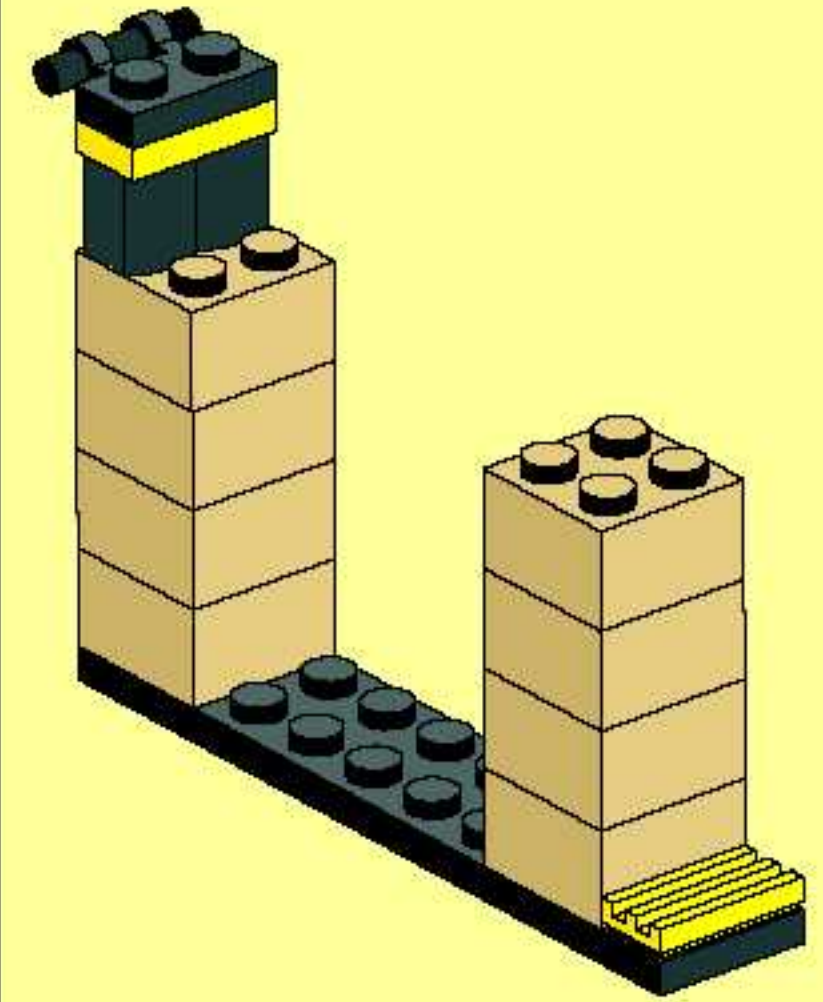
3



4

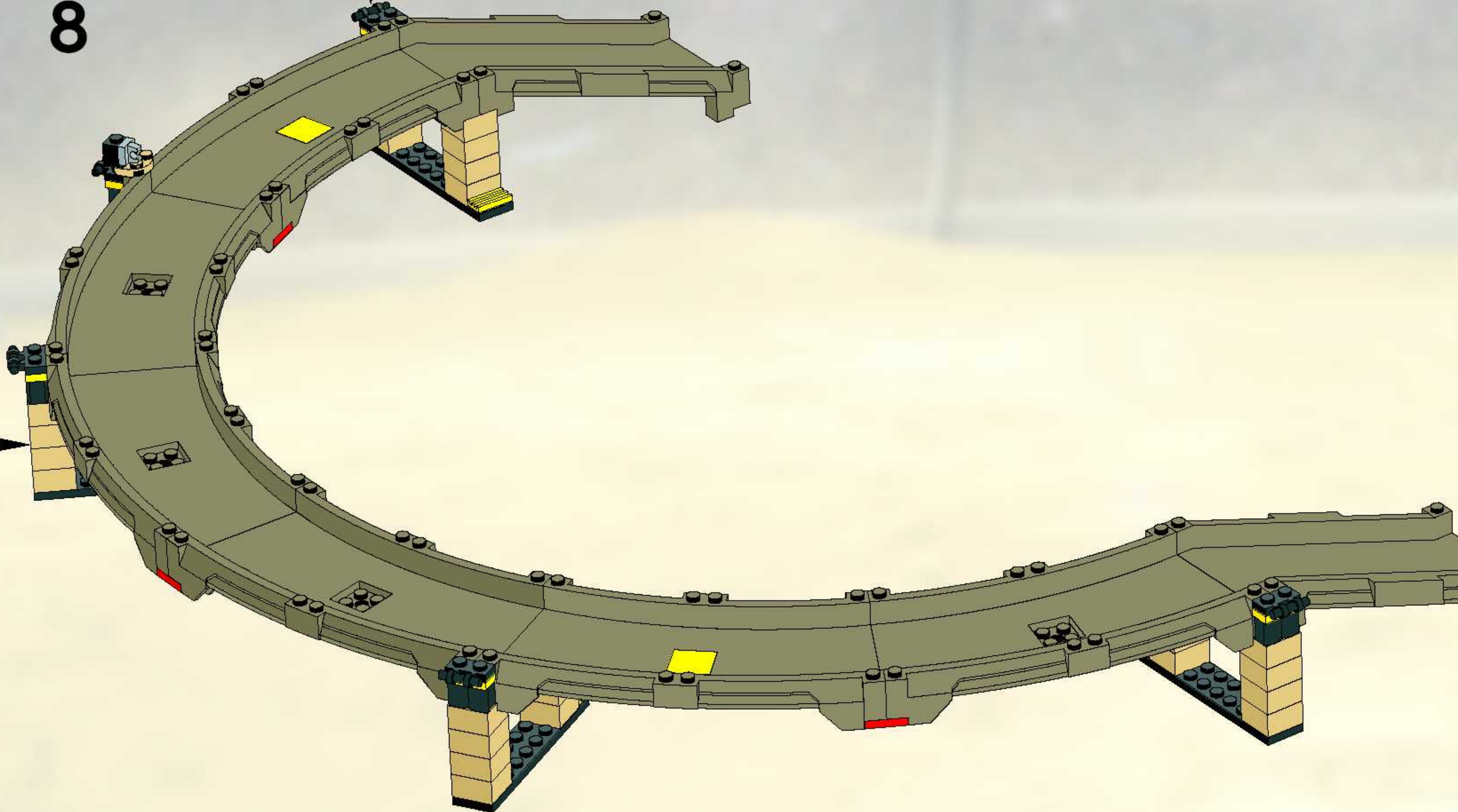


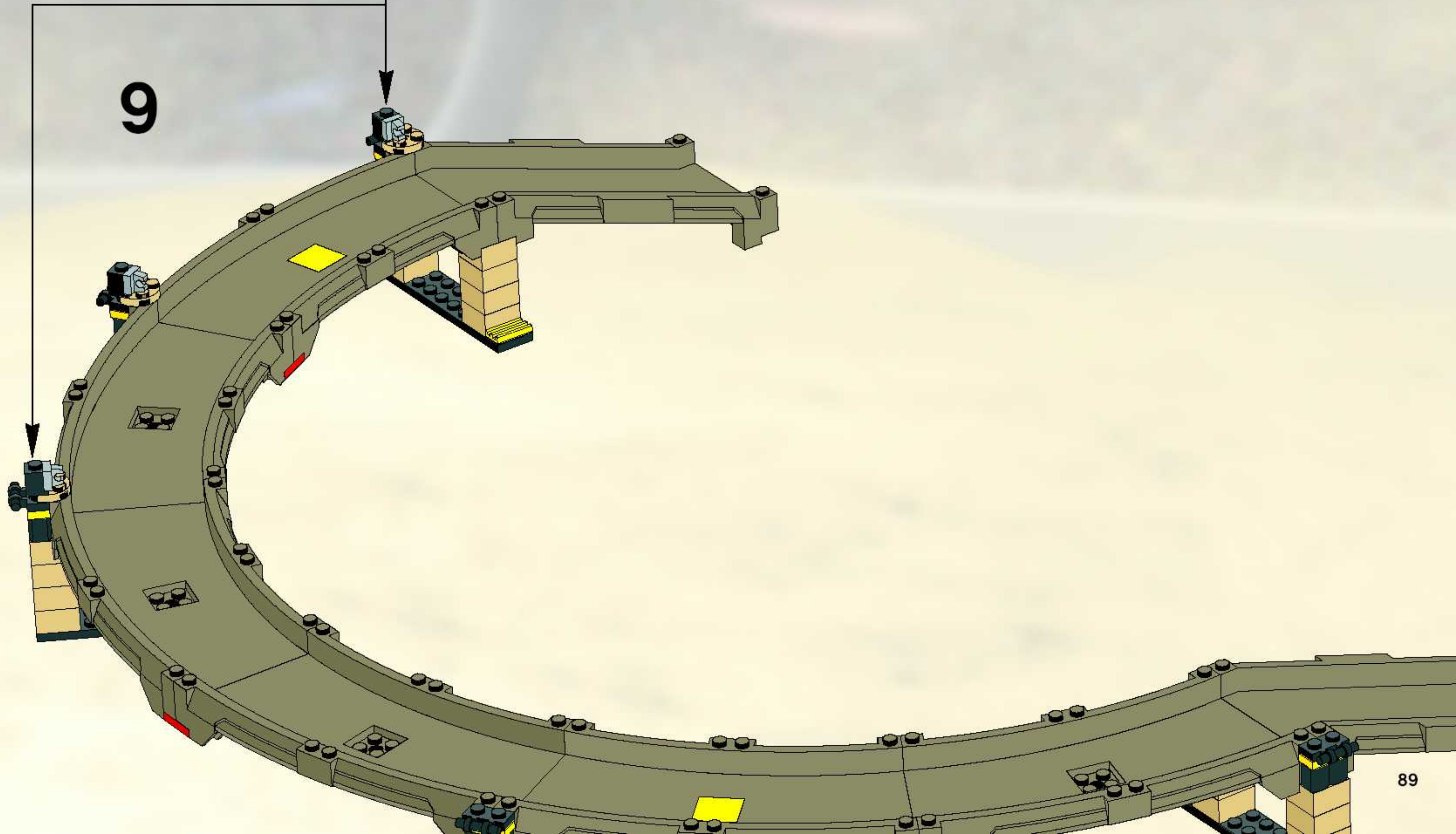
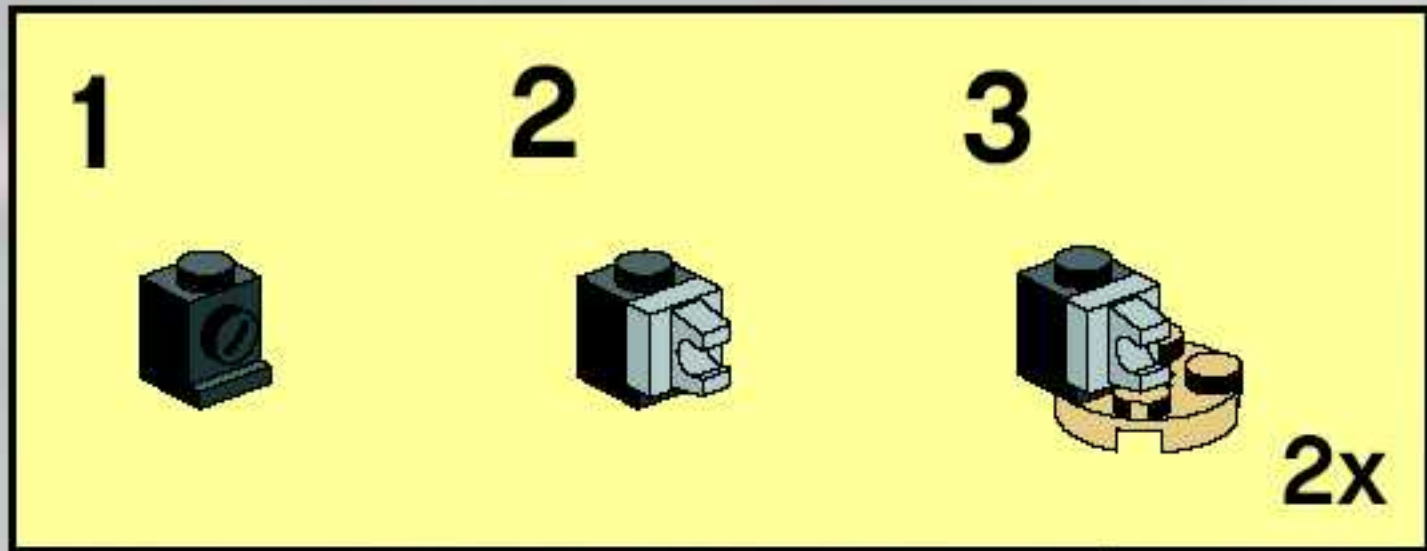
5

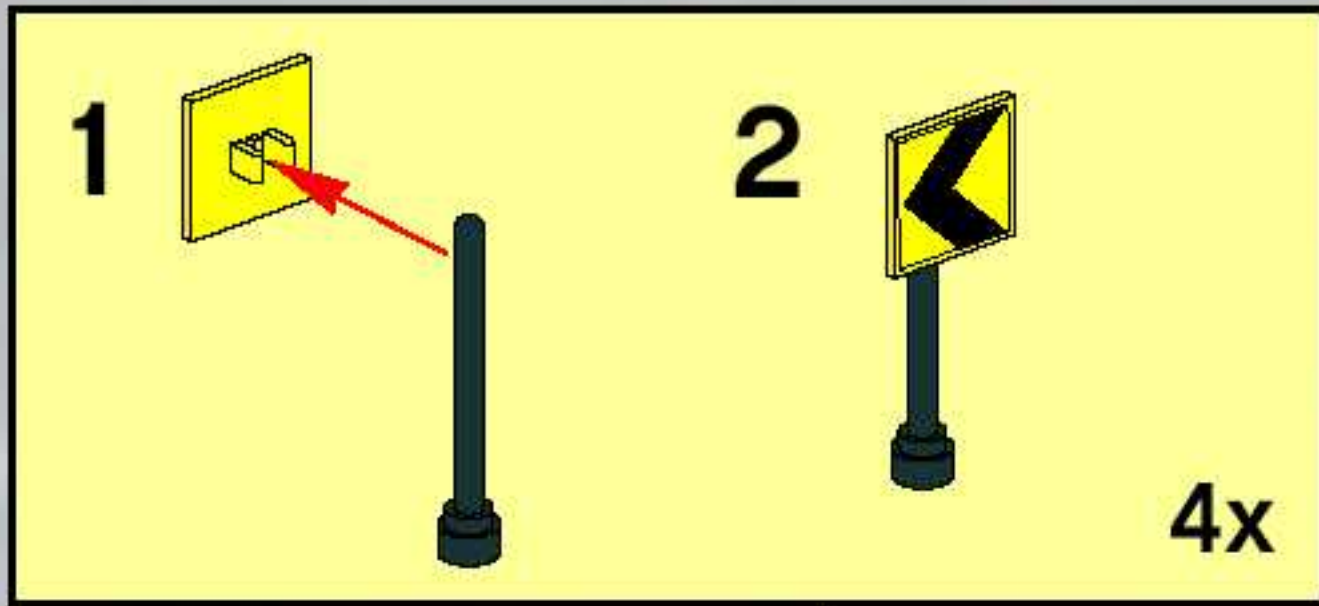


4x

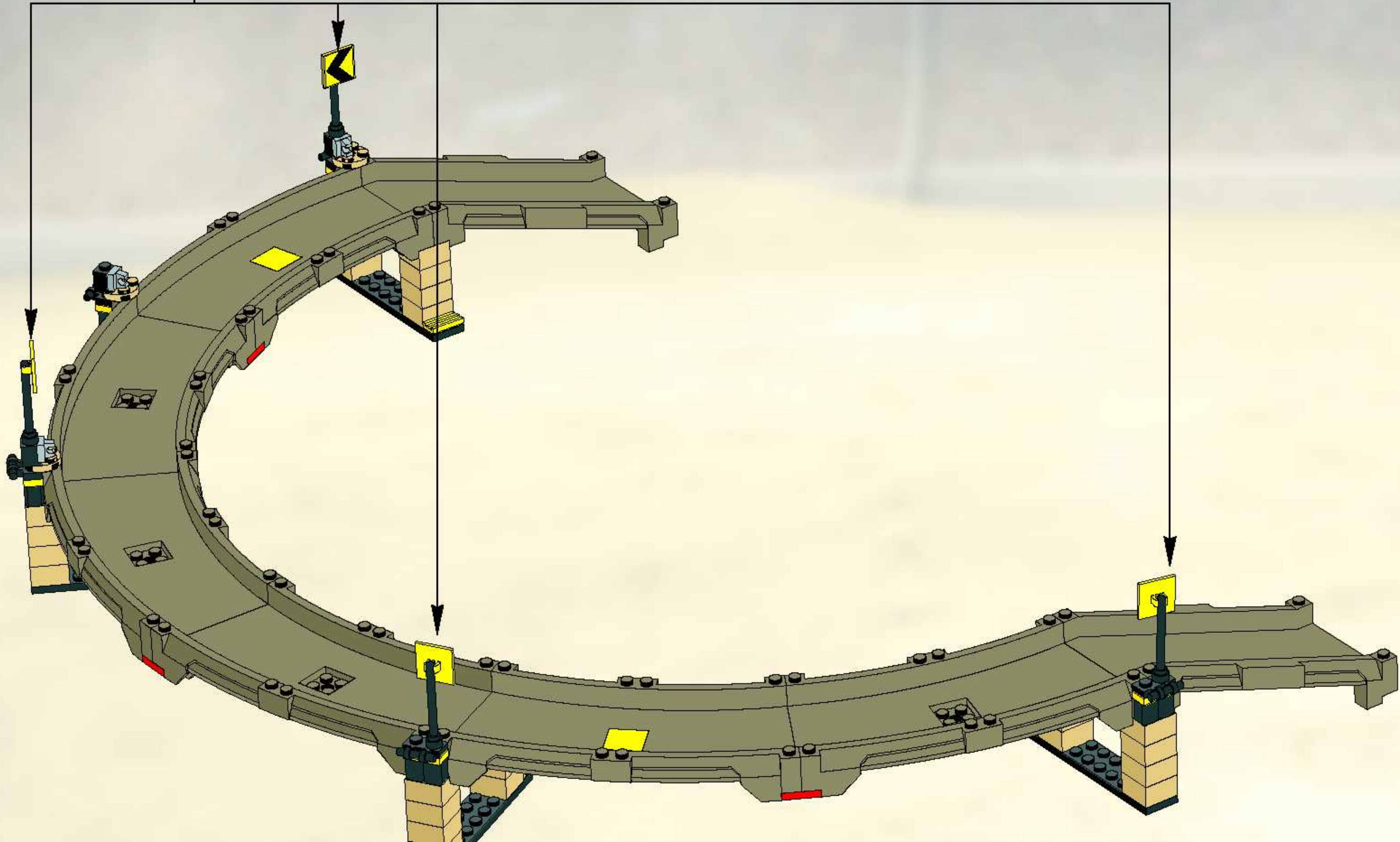
8



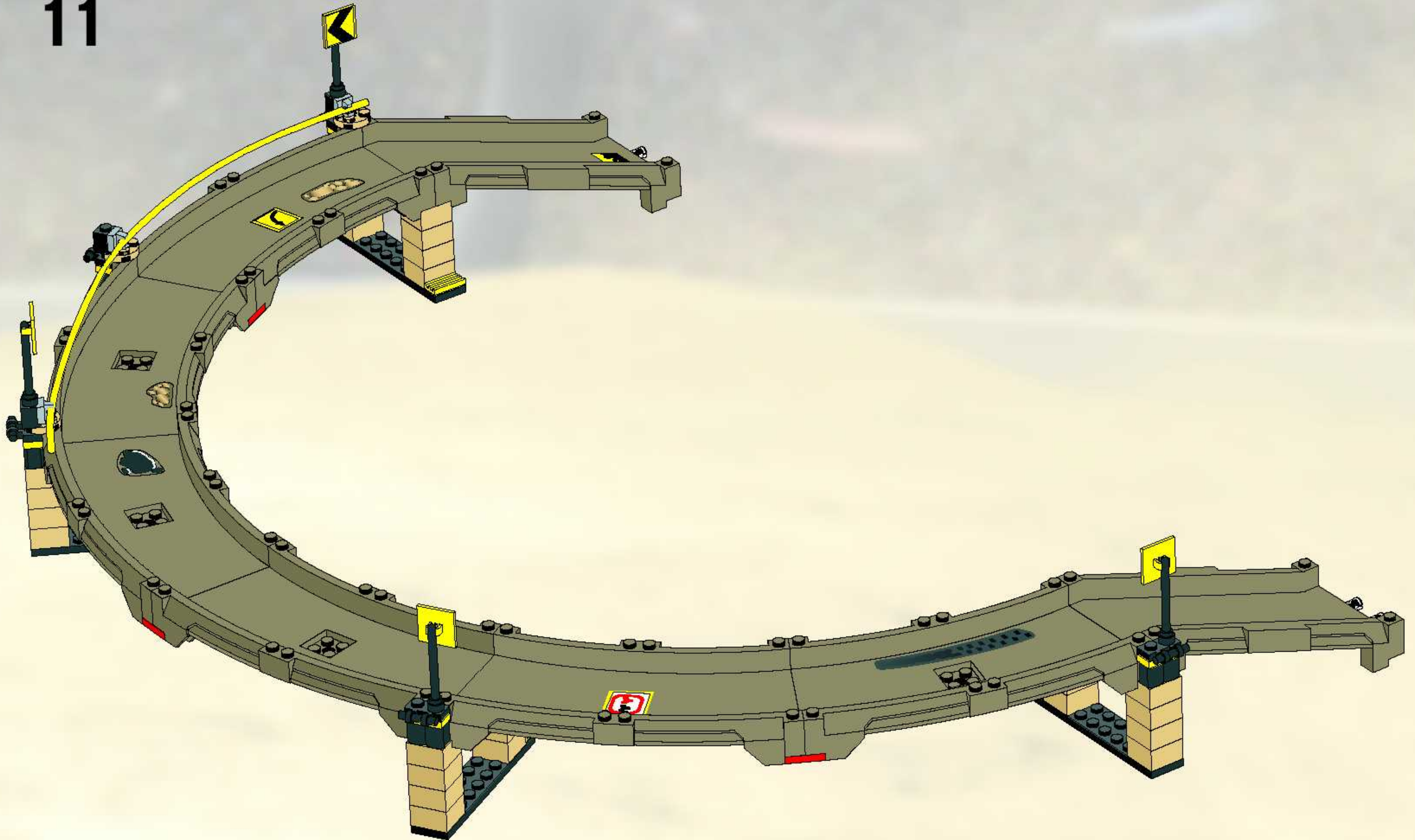




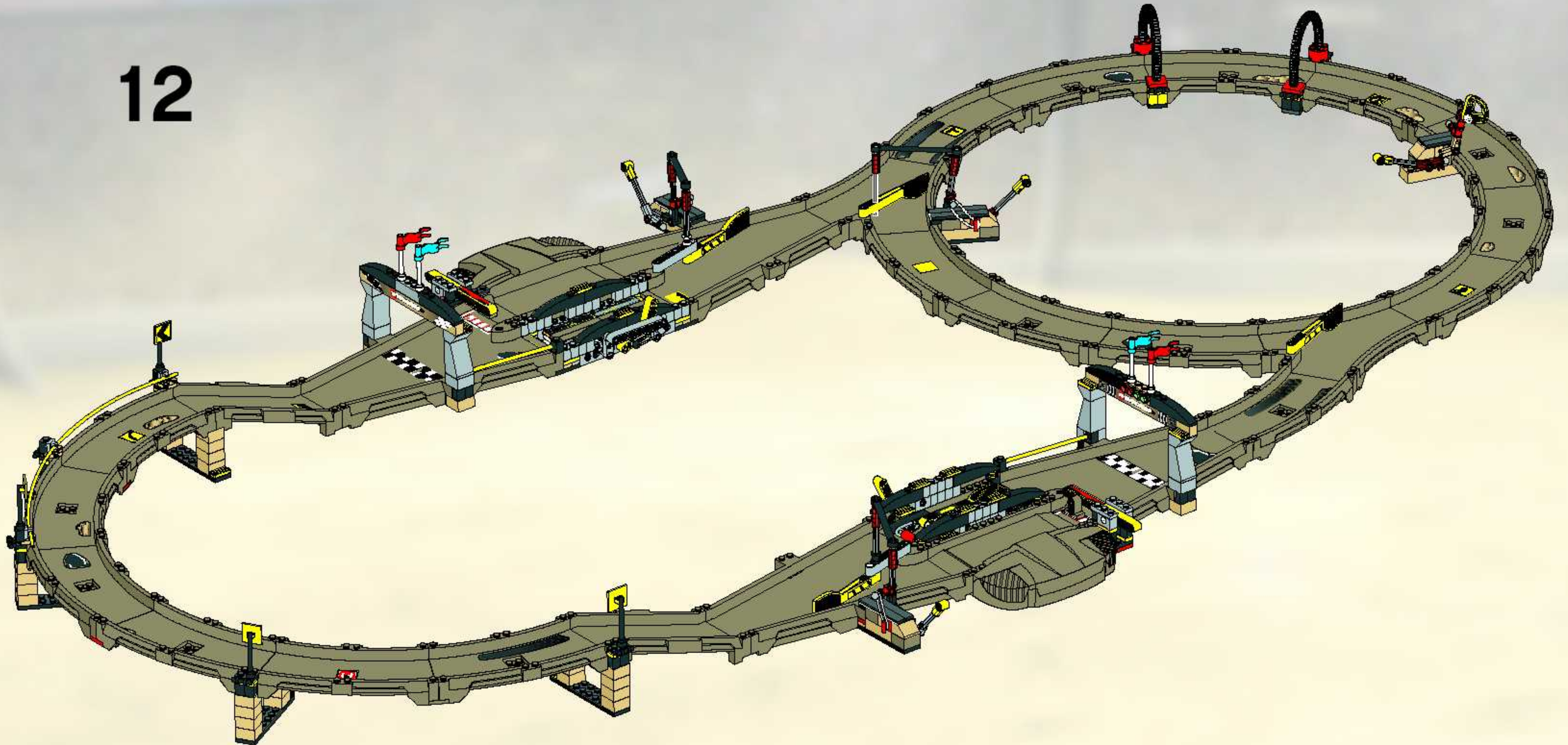
10

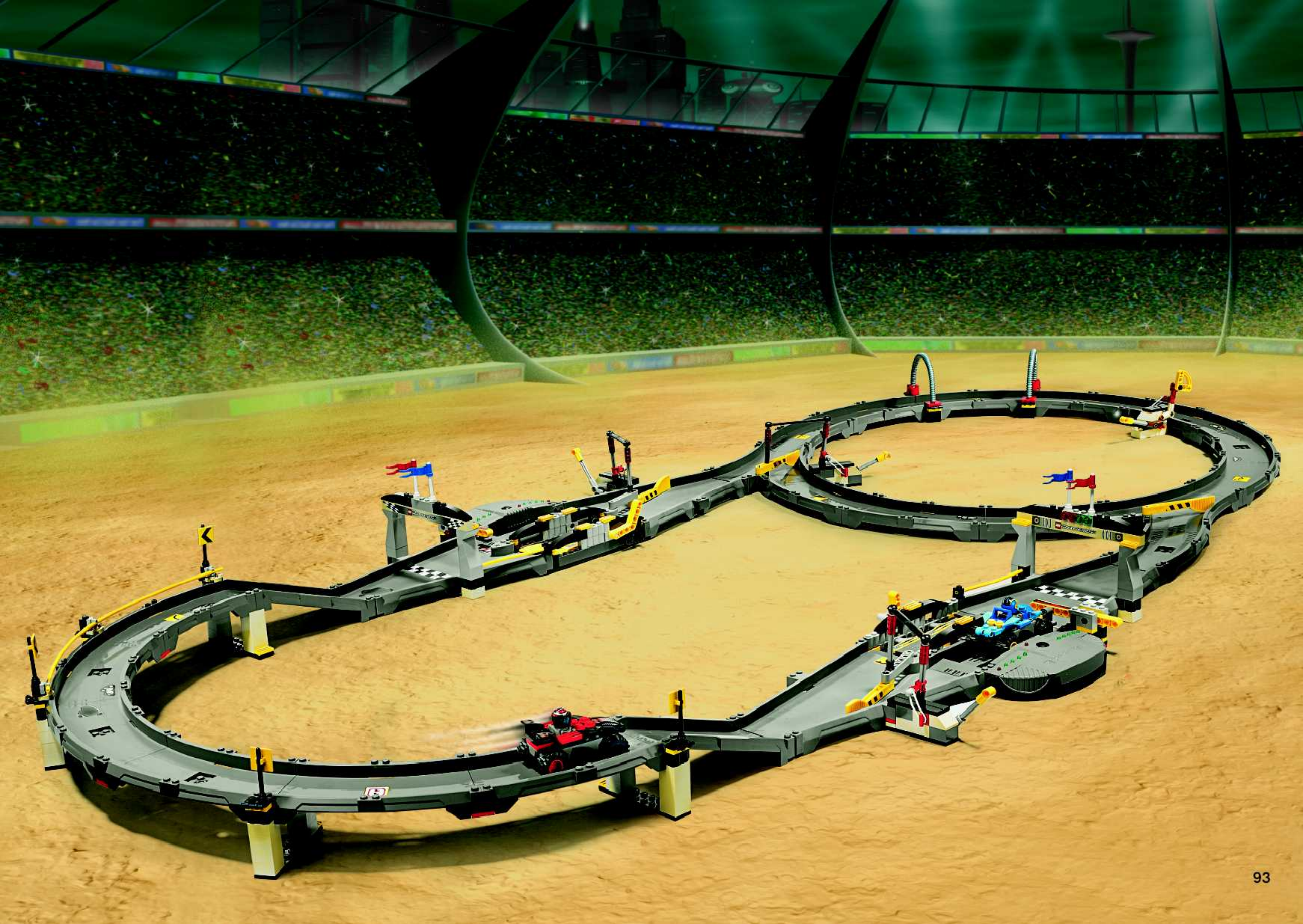


11



12

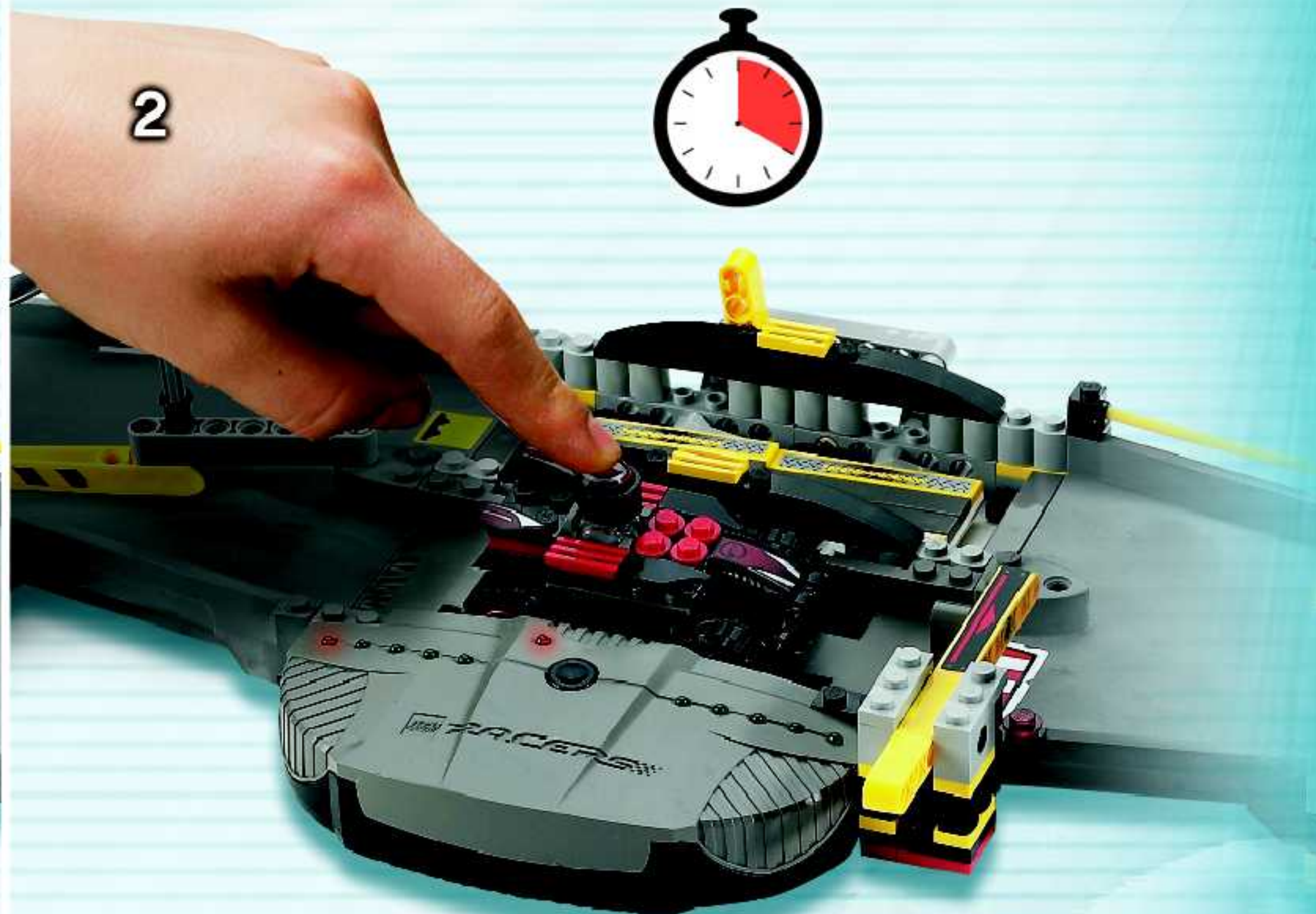




1



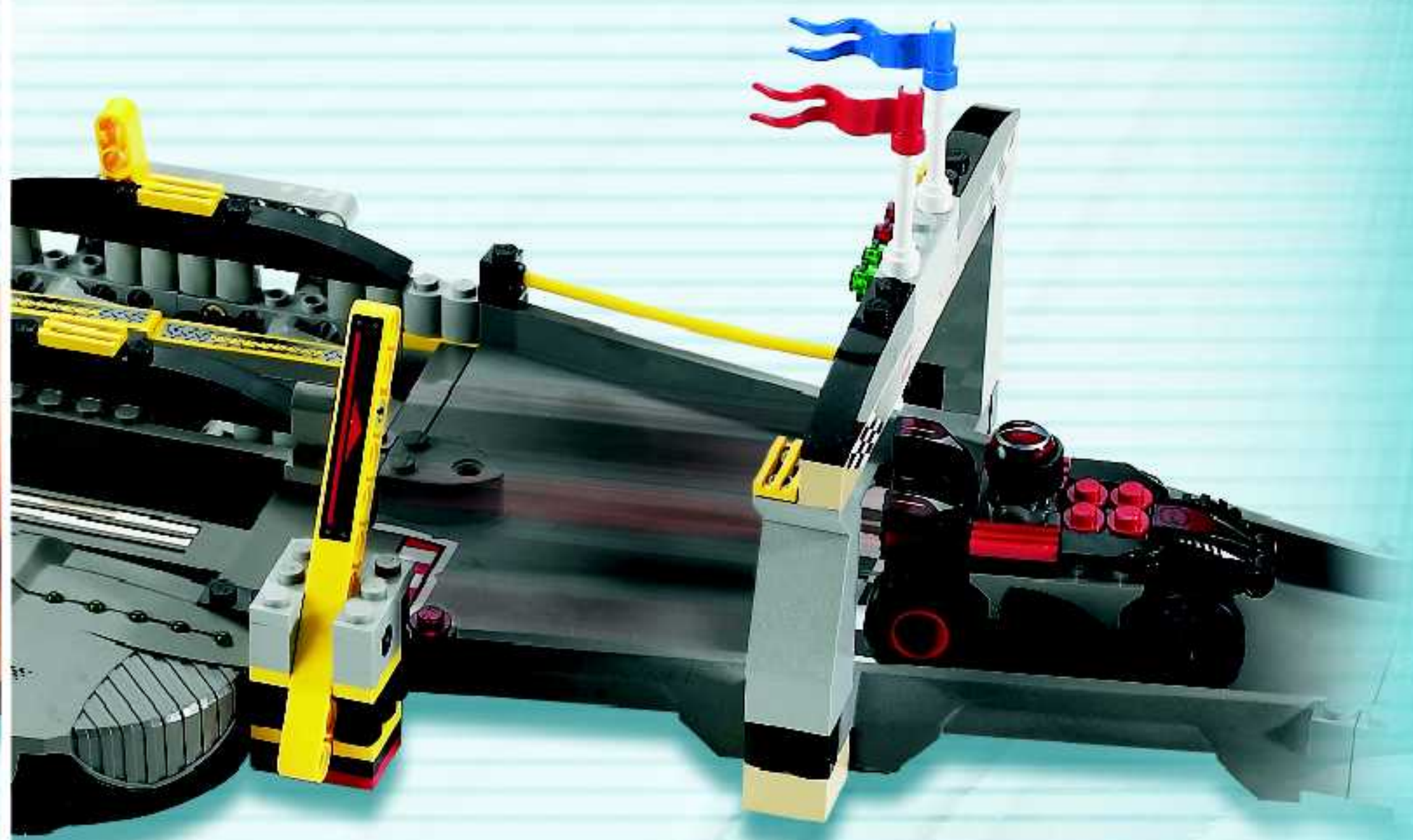
2



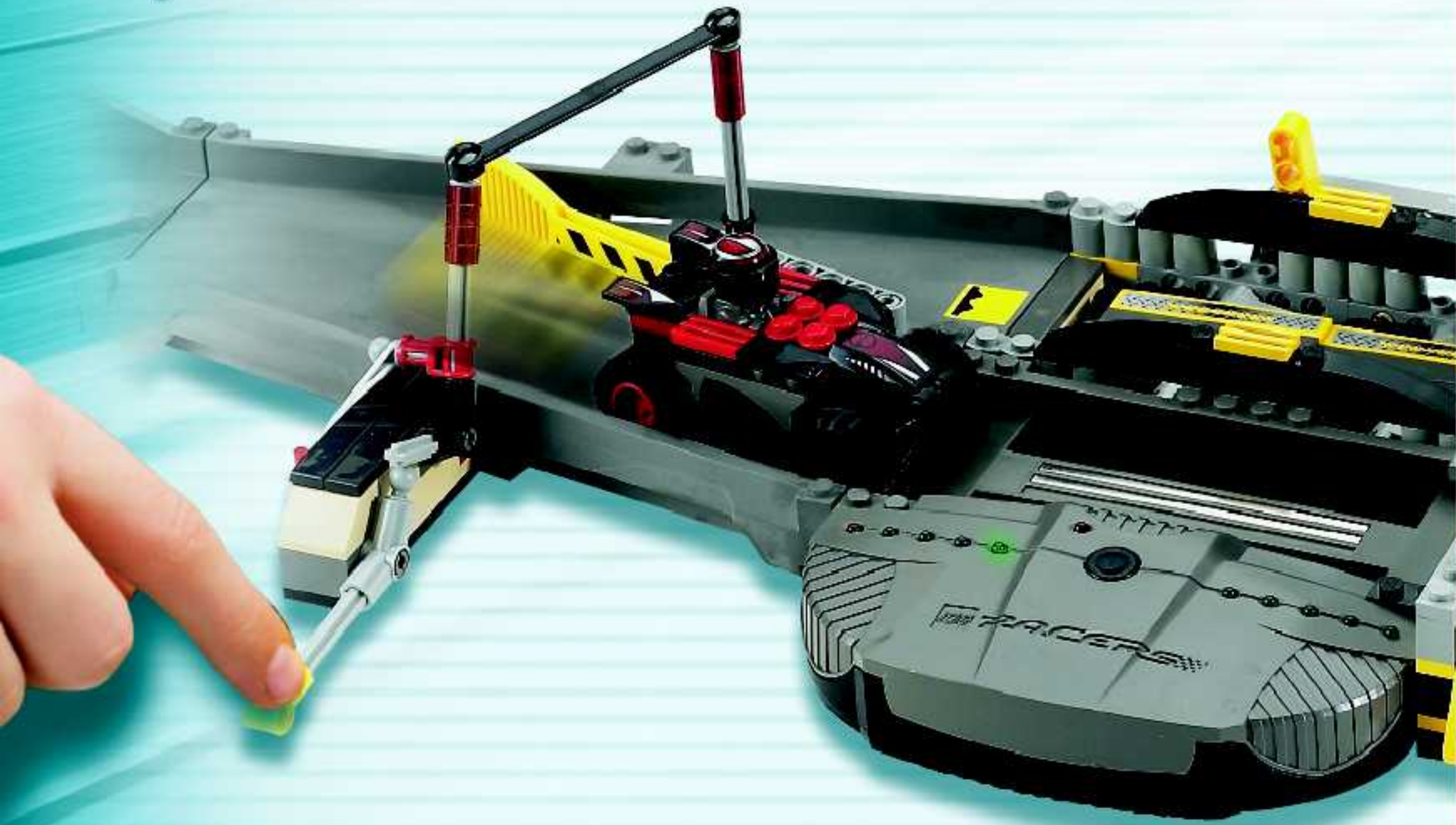
3



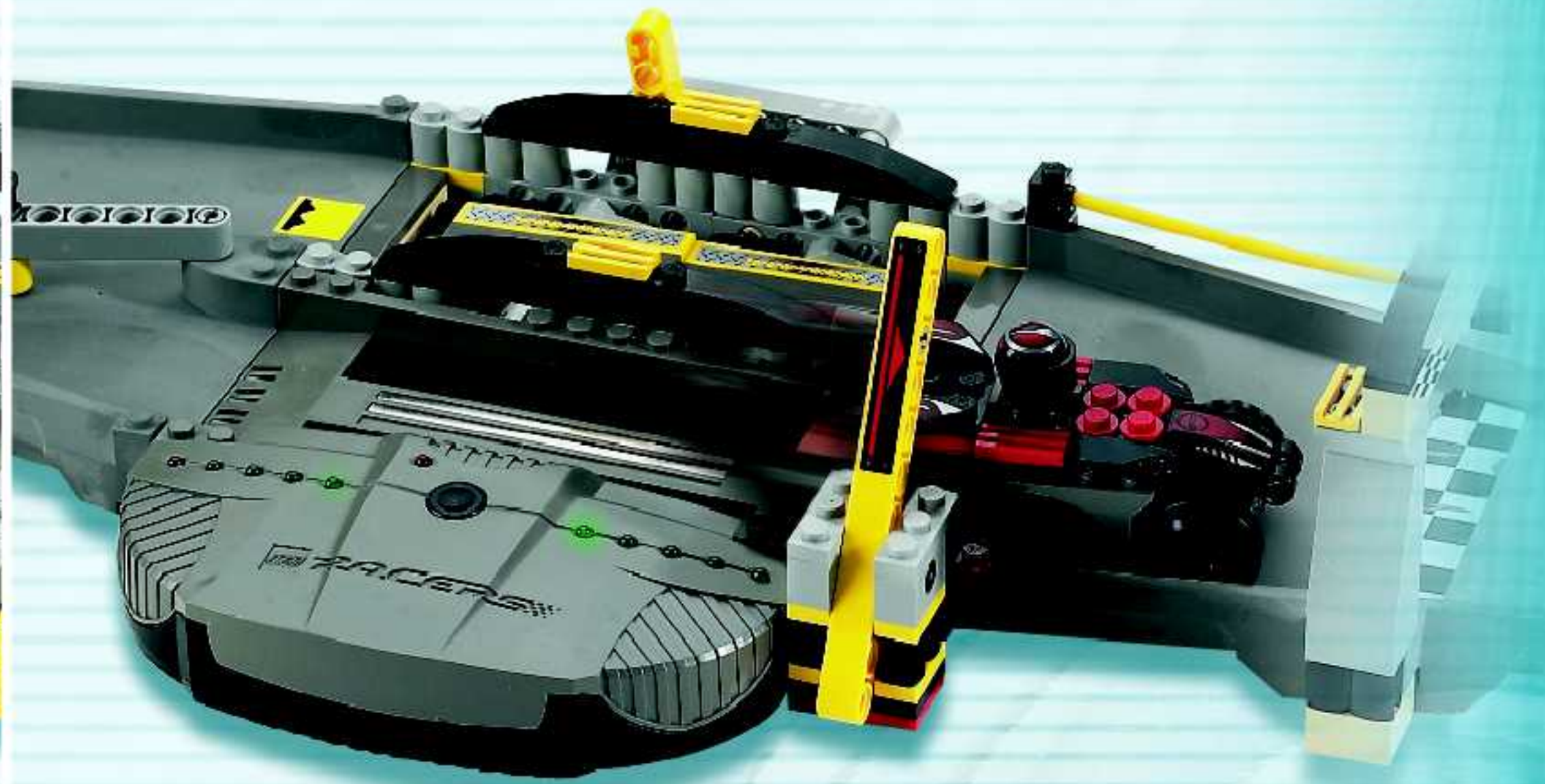
4



1



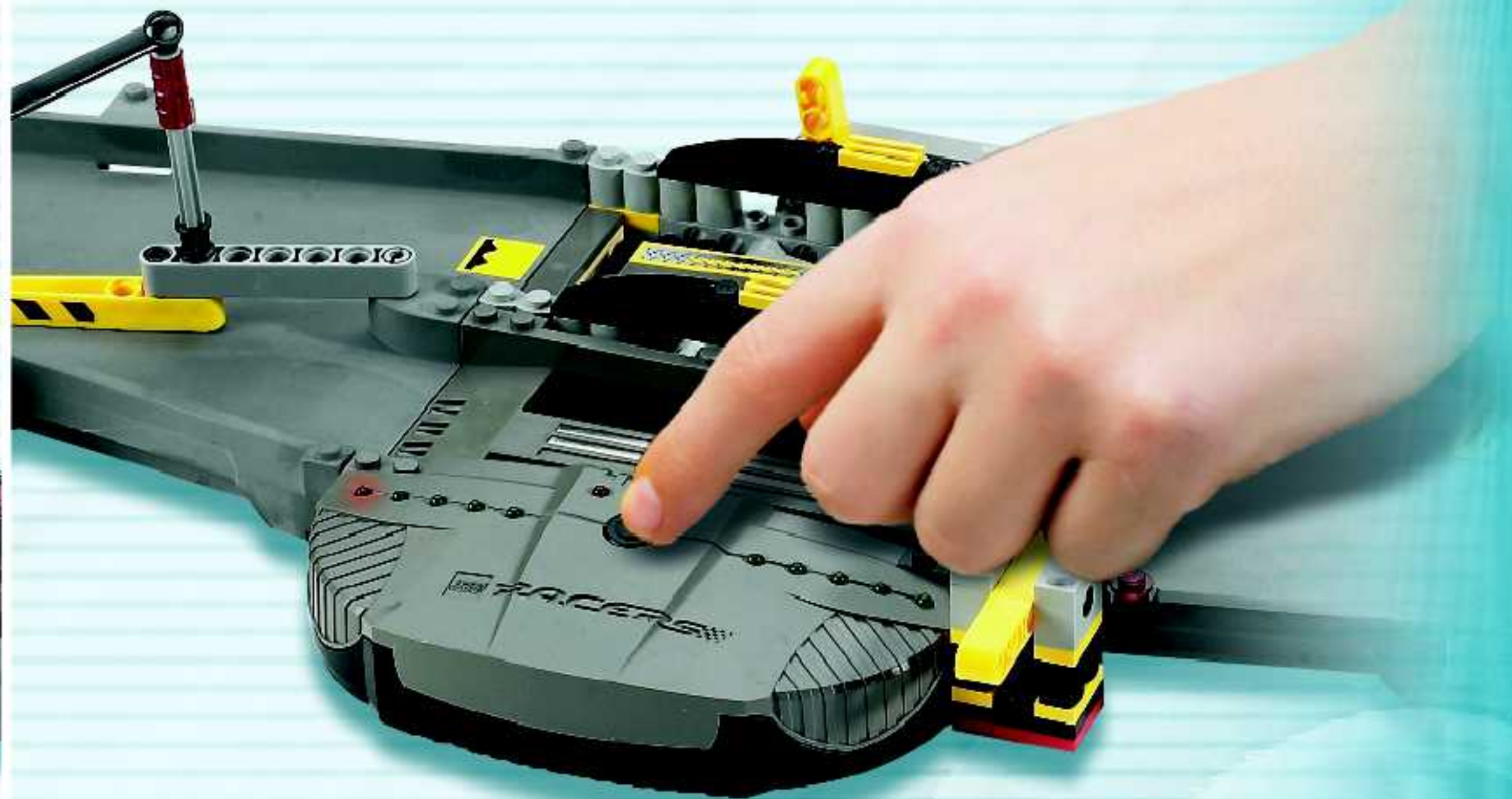
2

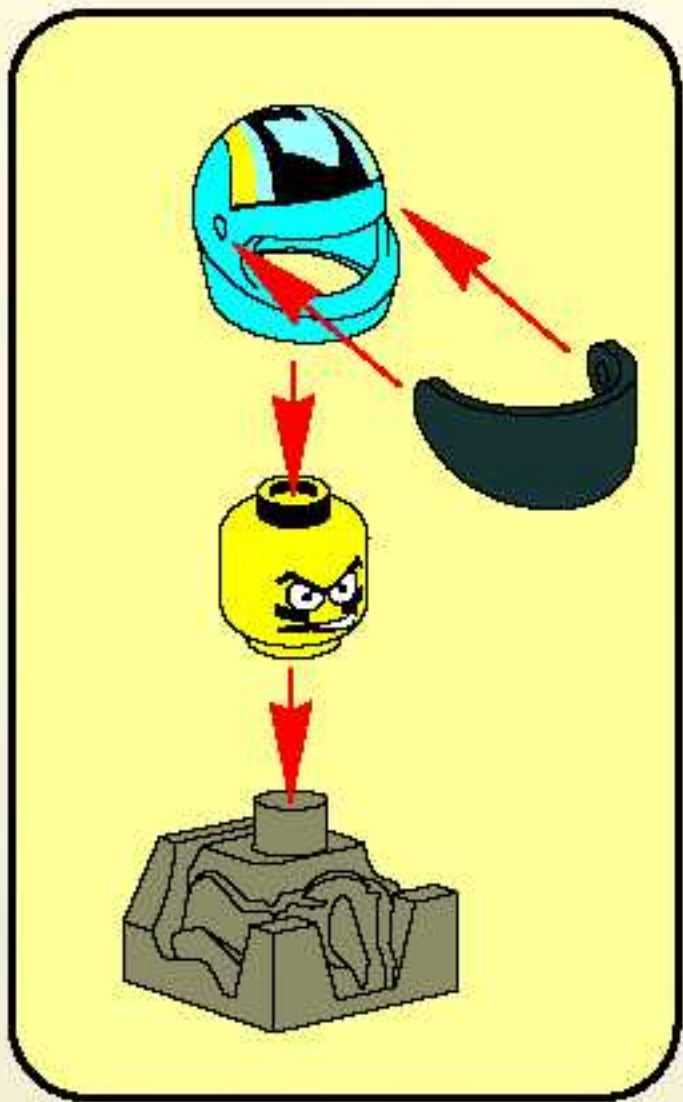


3

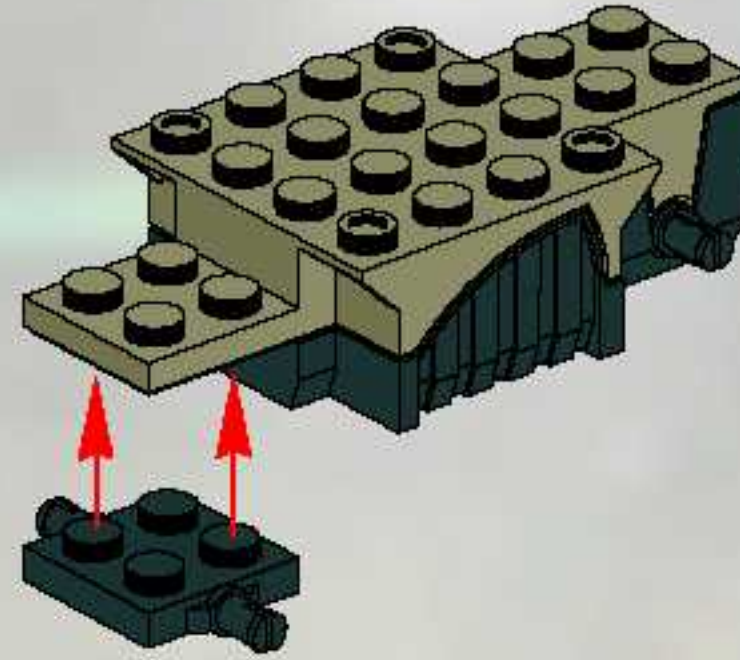


4

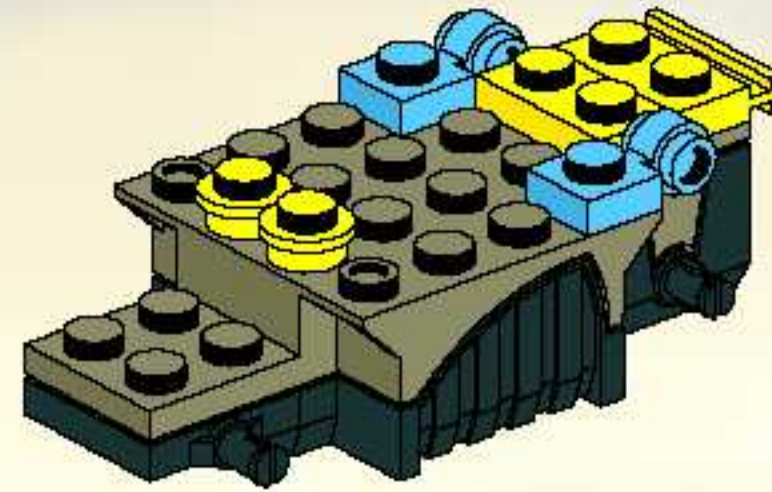




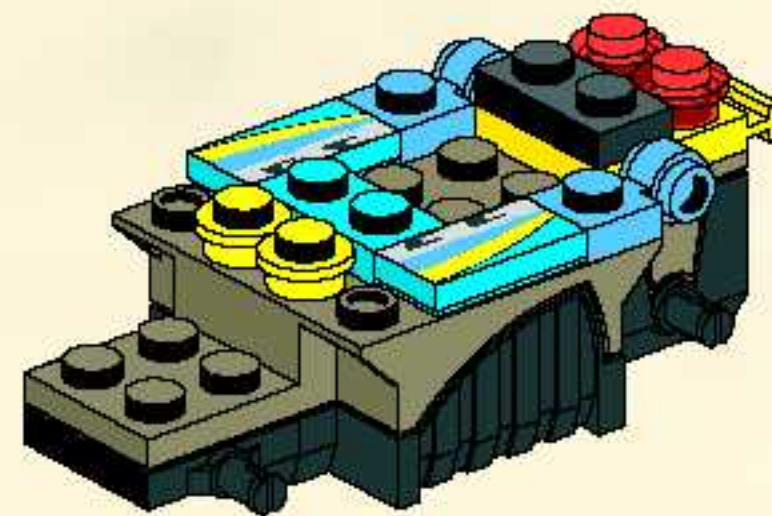
1



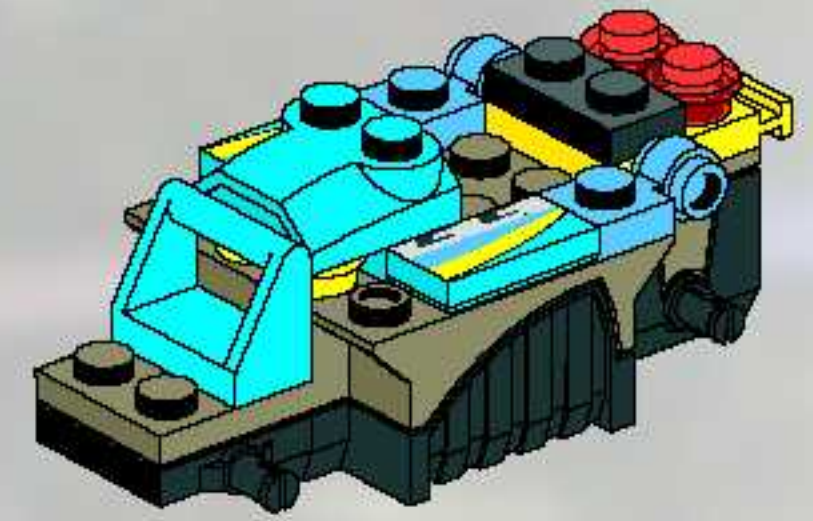
2



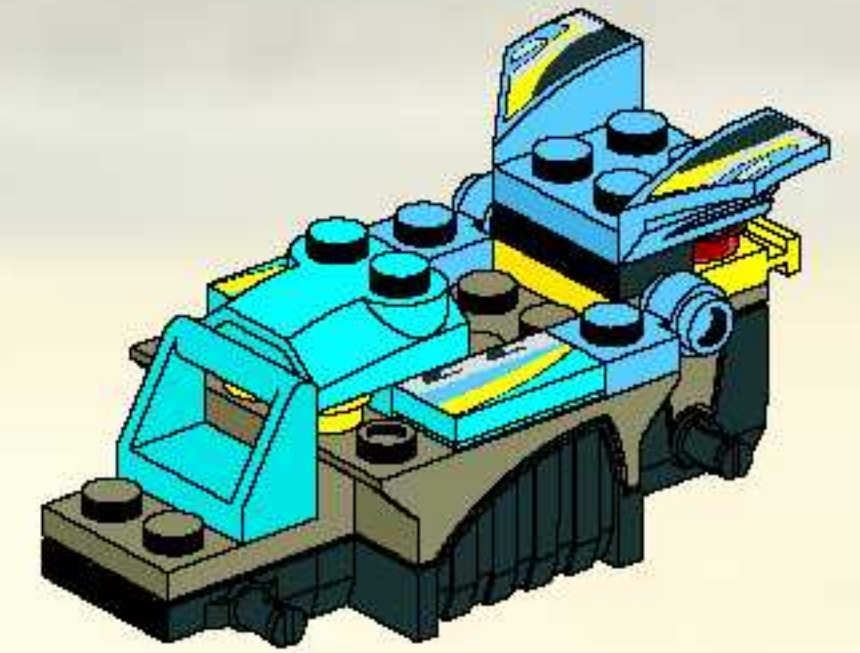
3



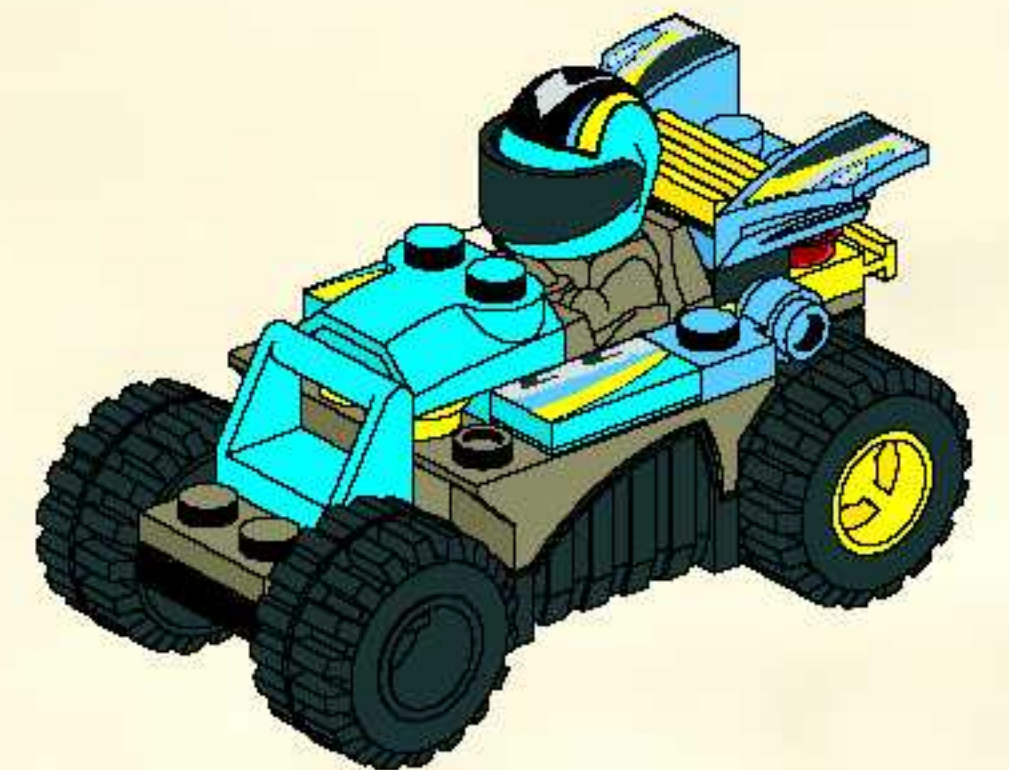
4

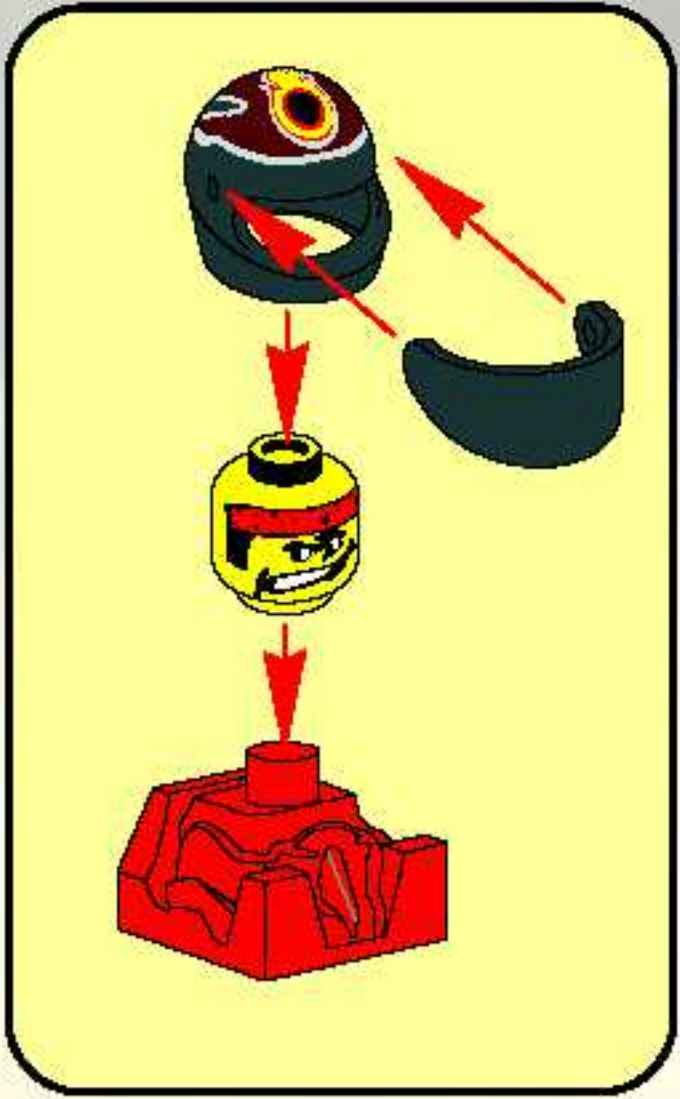


5

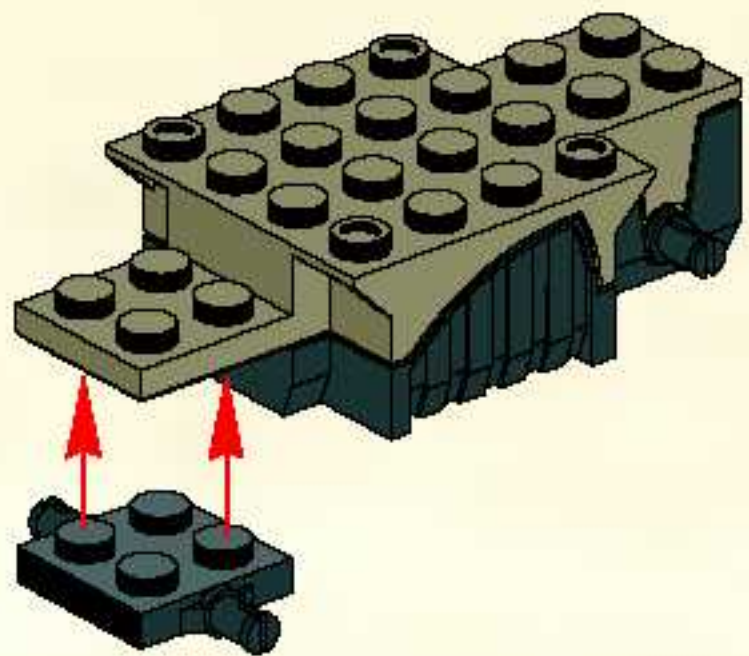


6

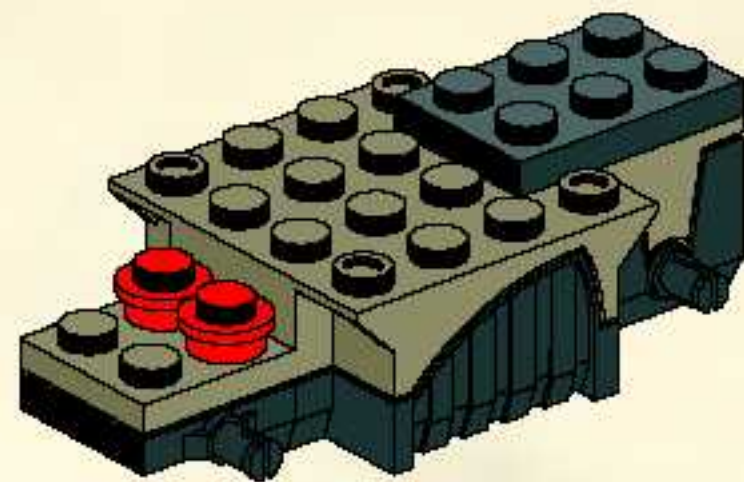




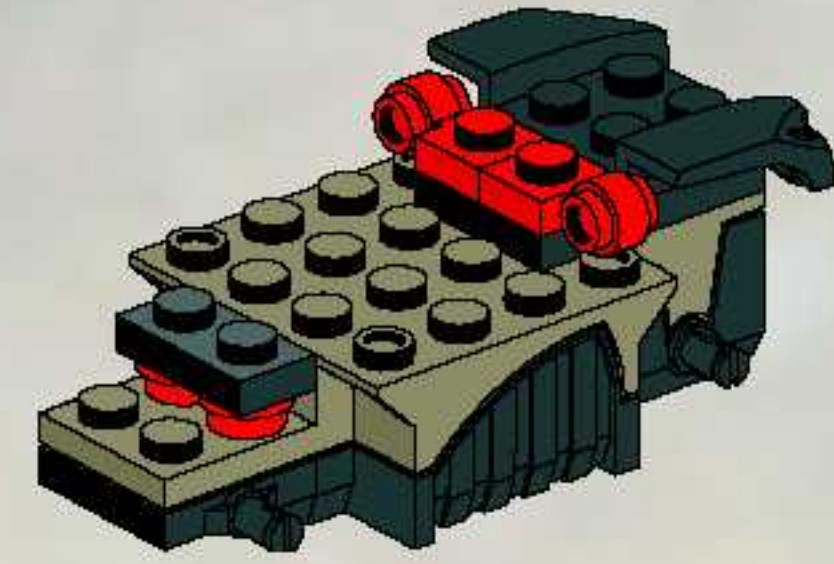
1



2



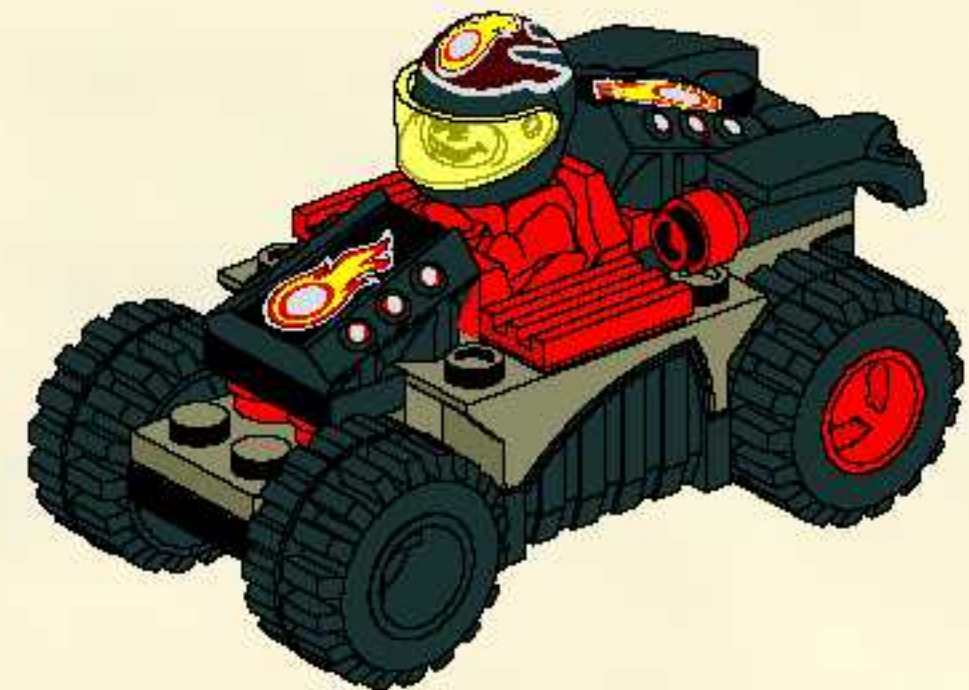
3



4

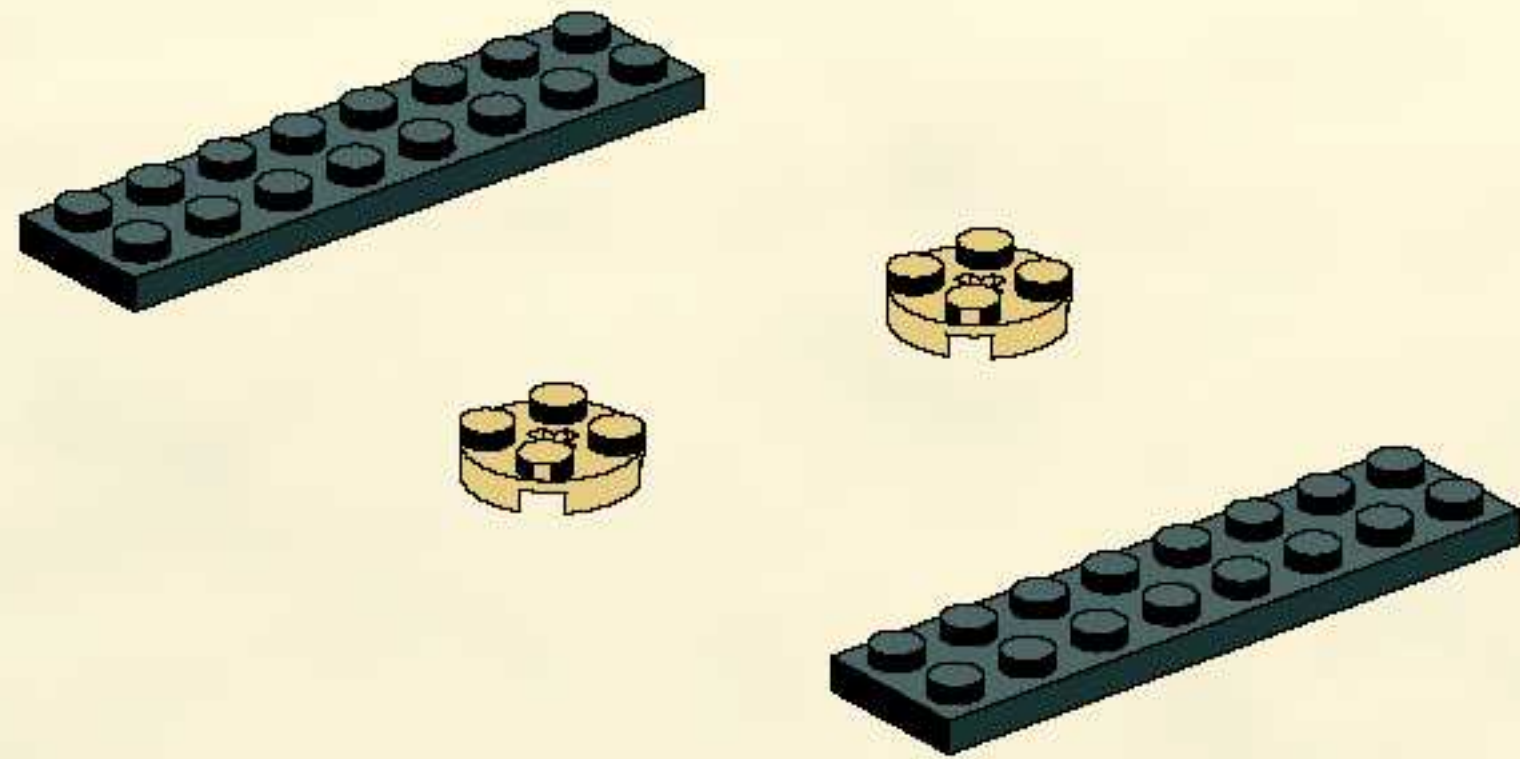


5

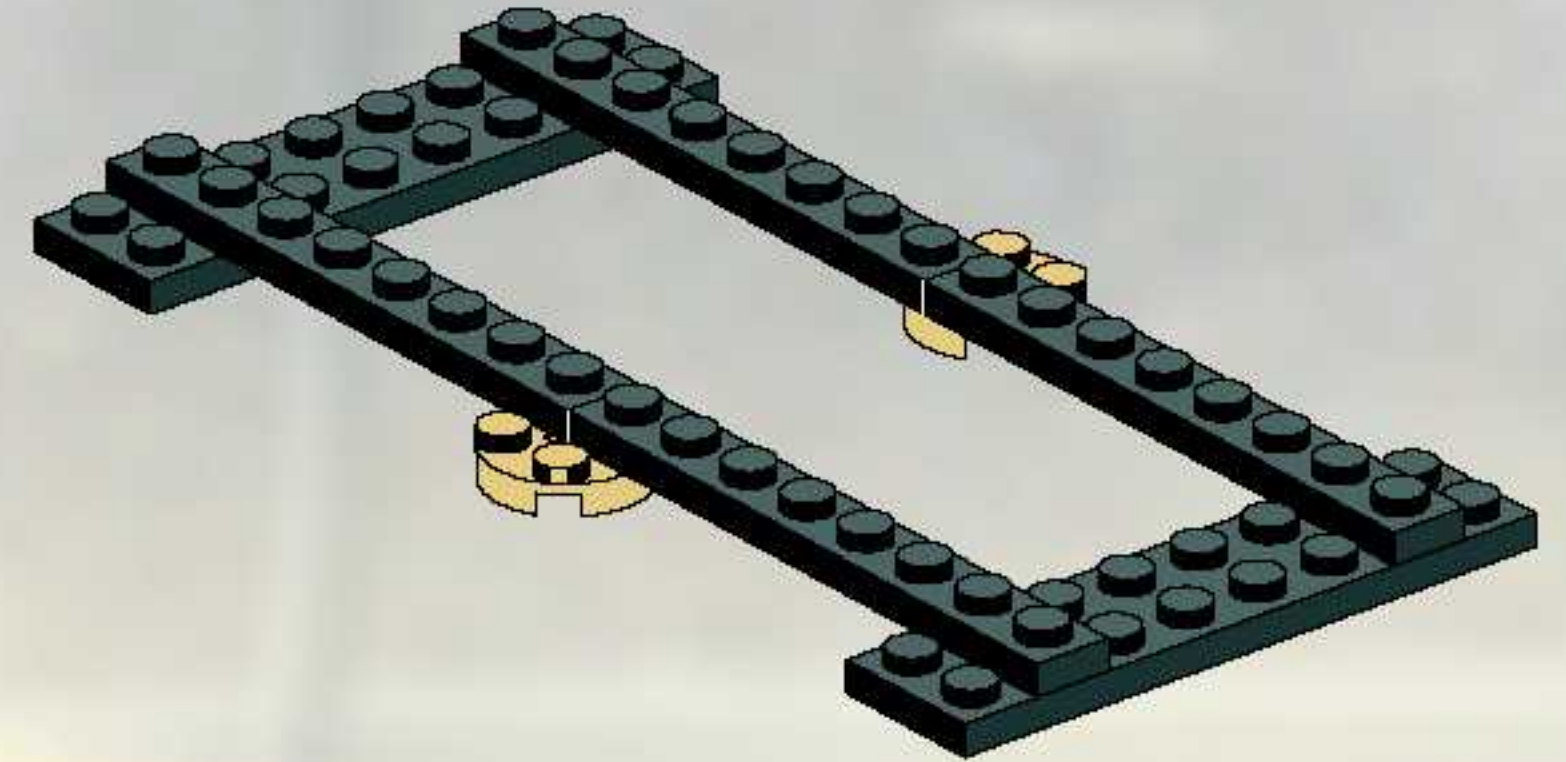




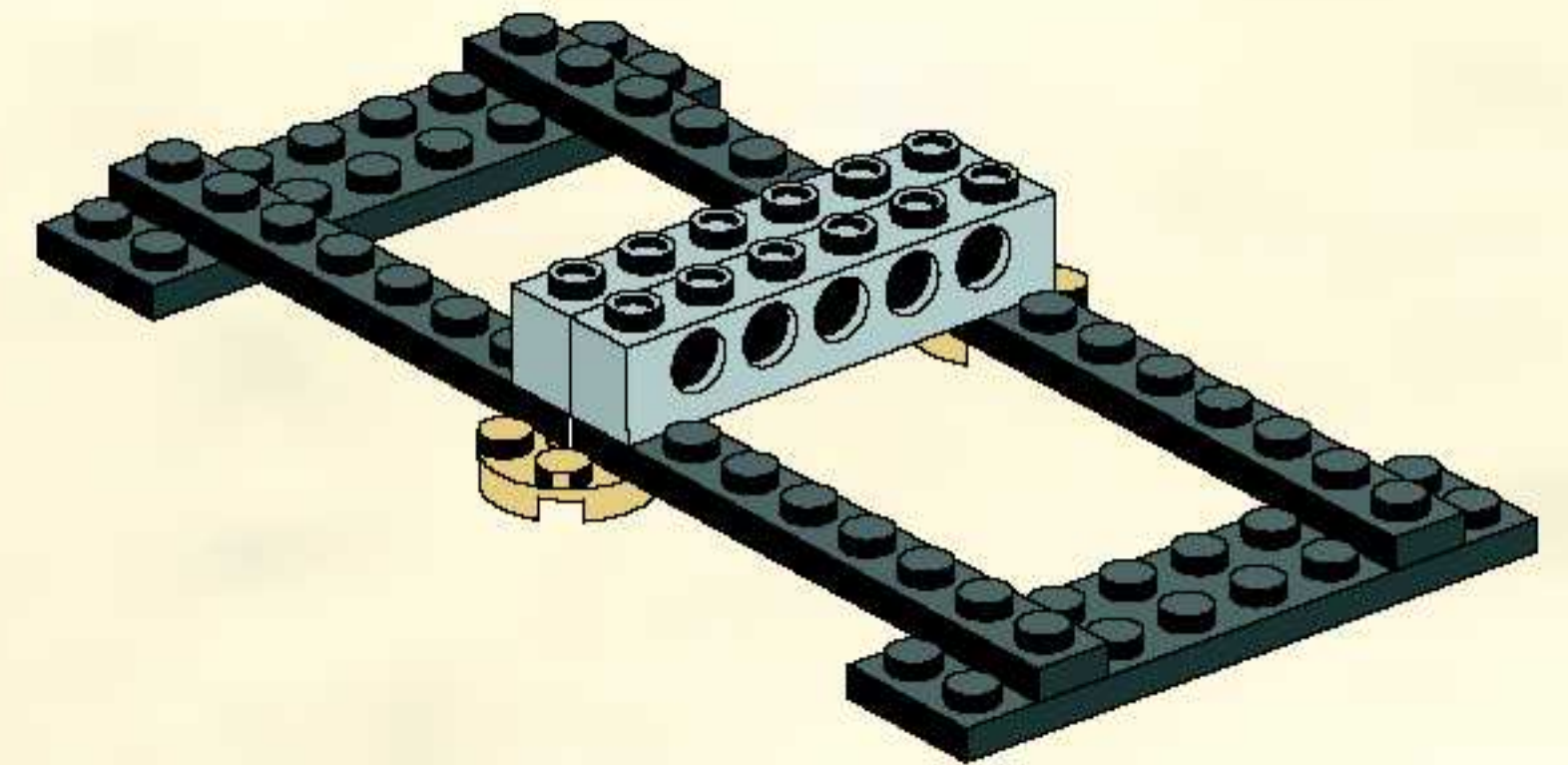
1



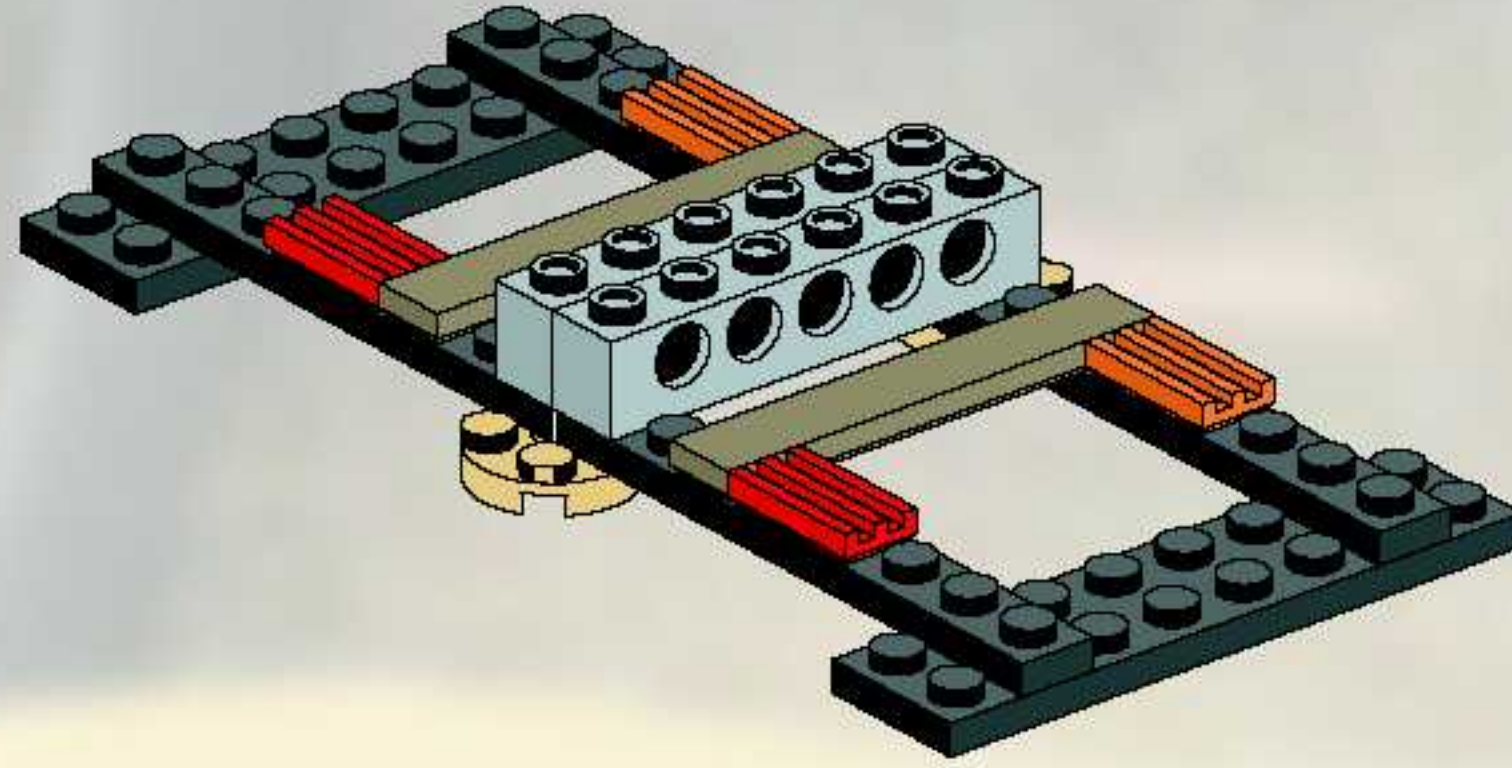
2



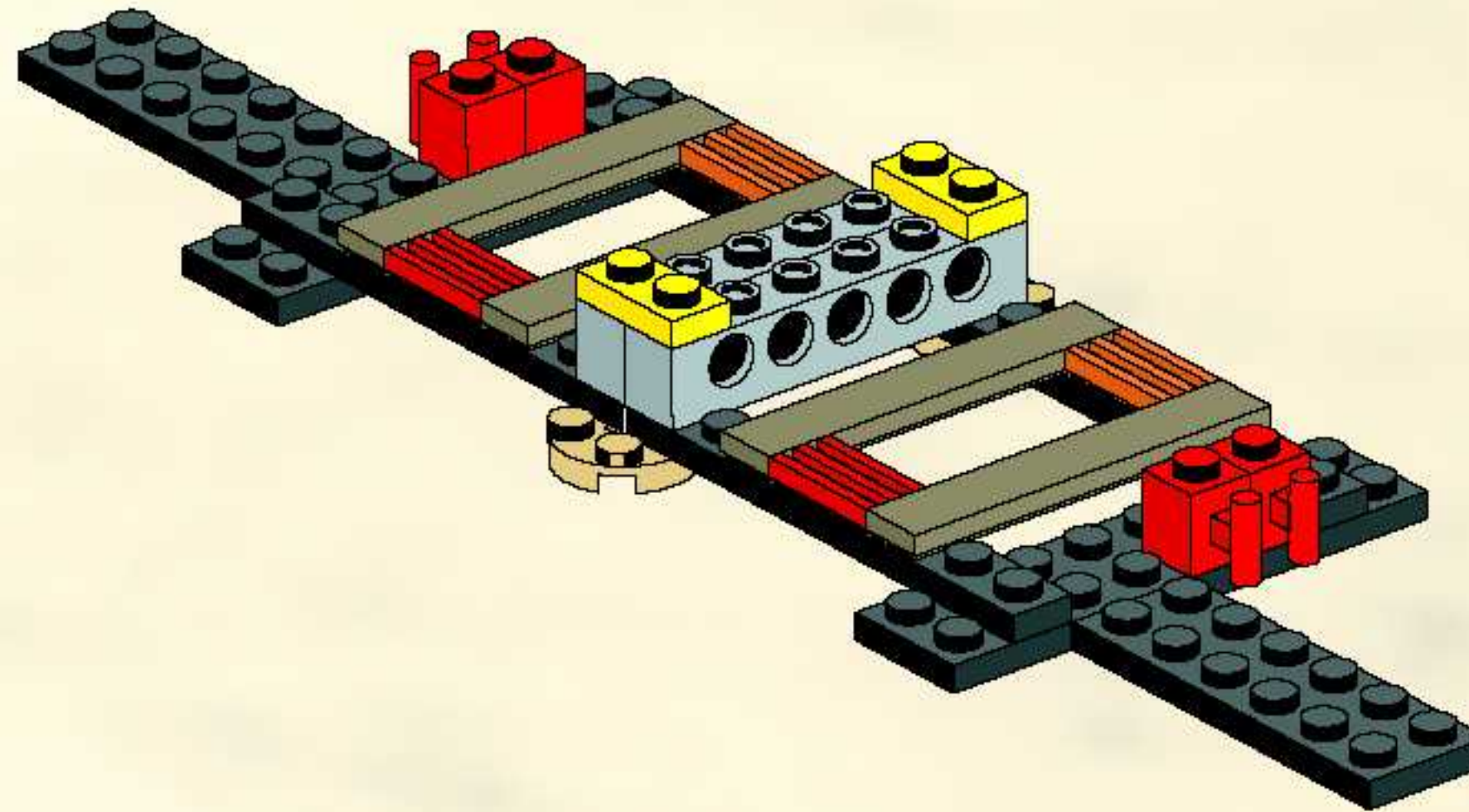
3

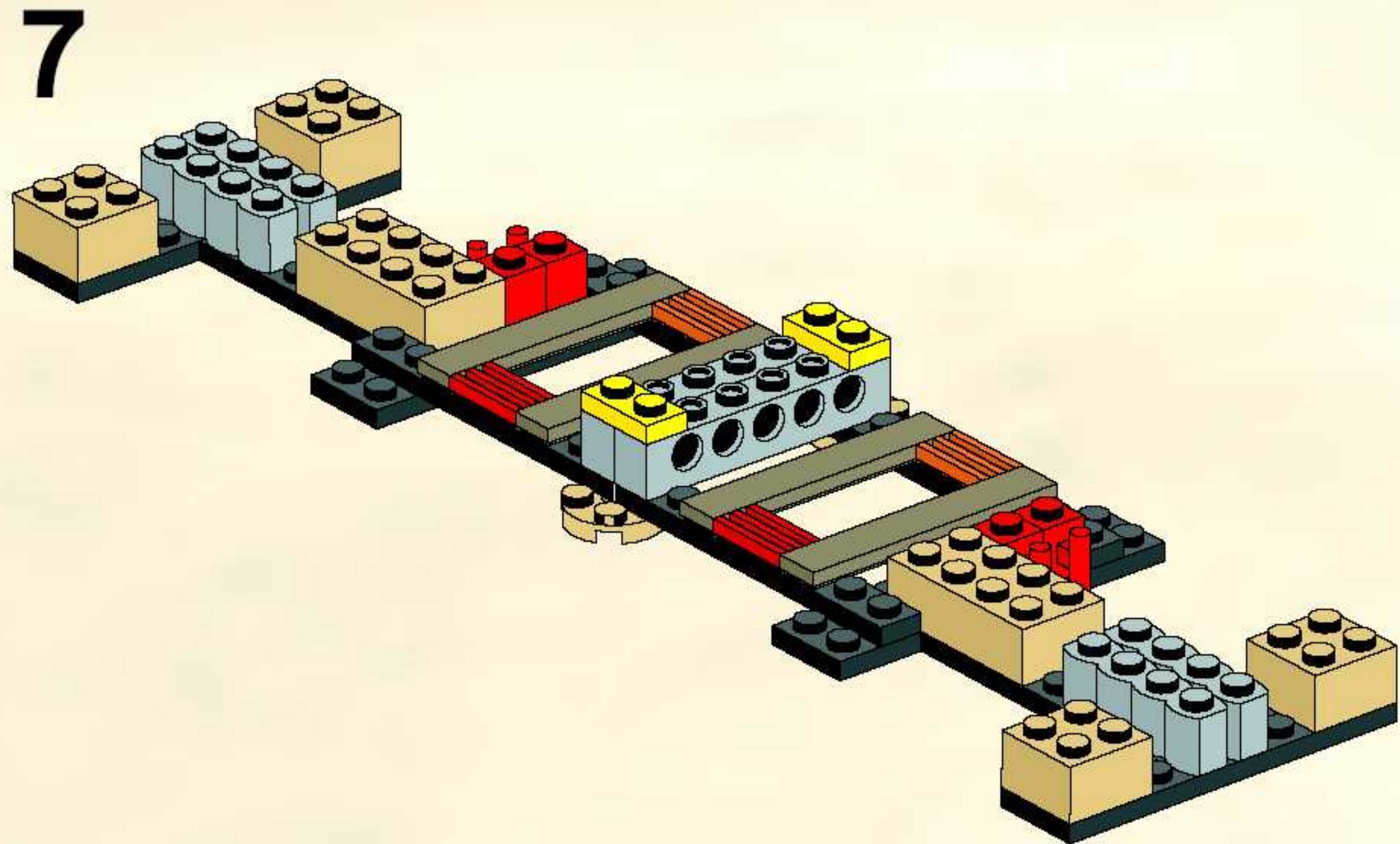
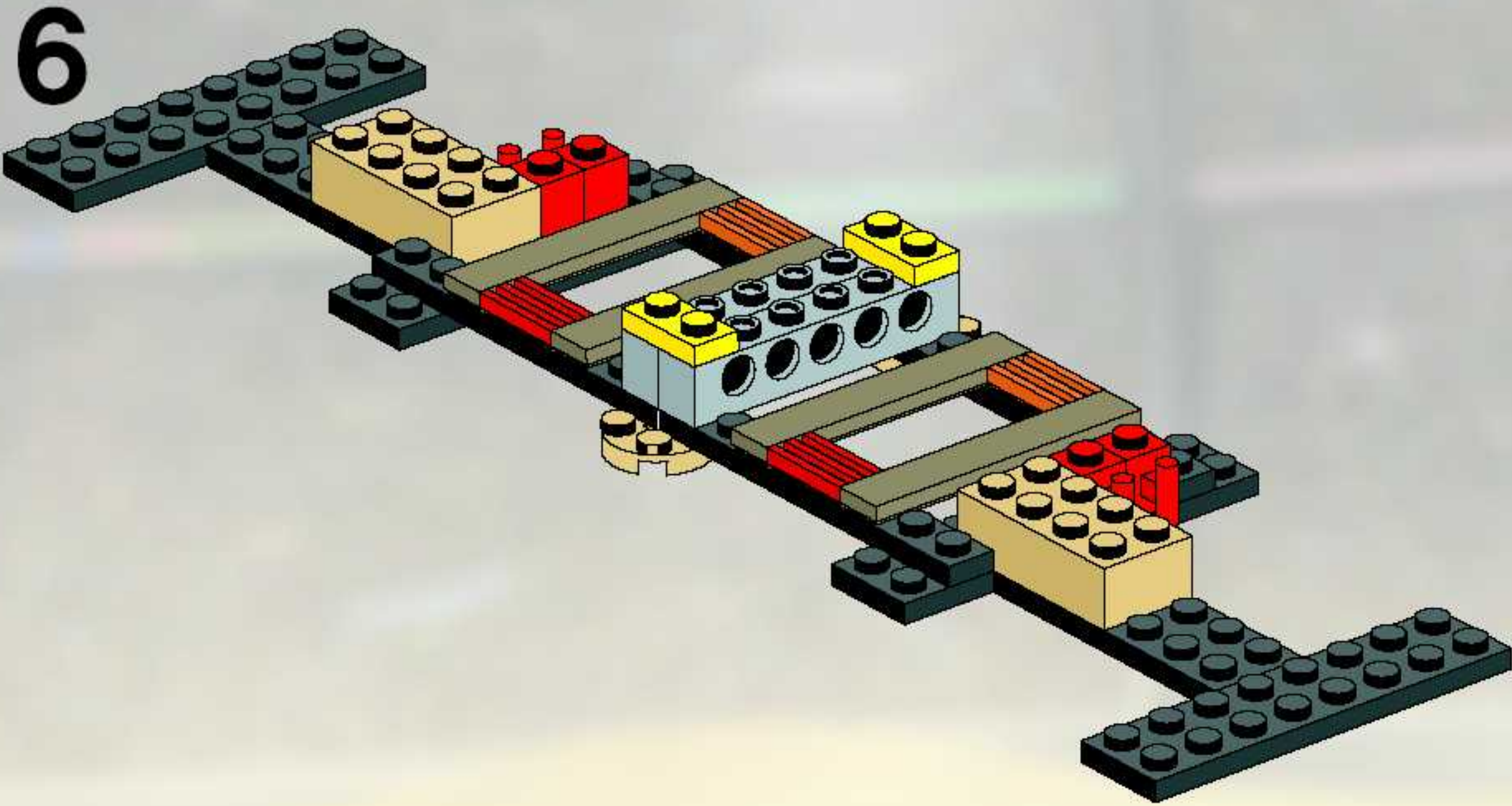


4

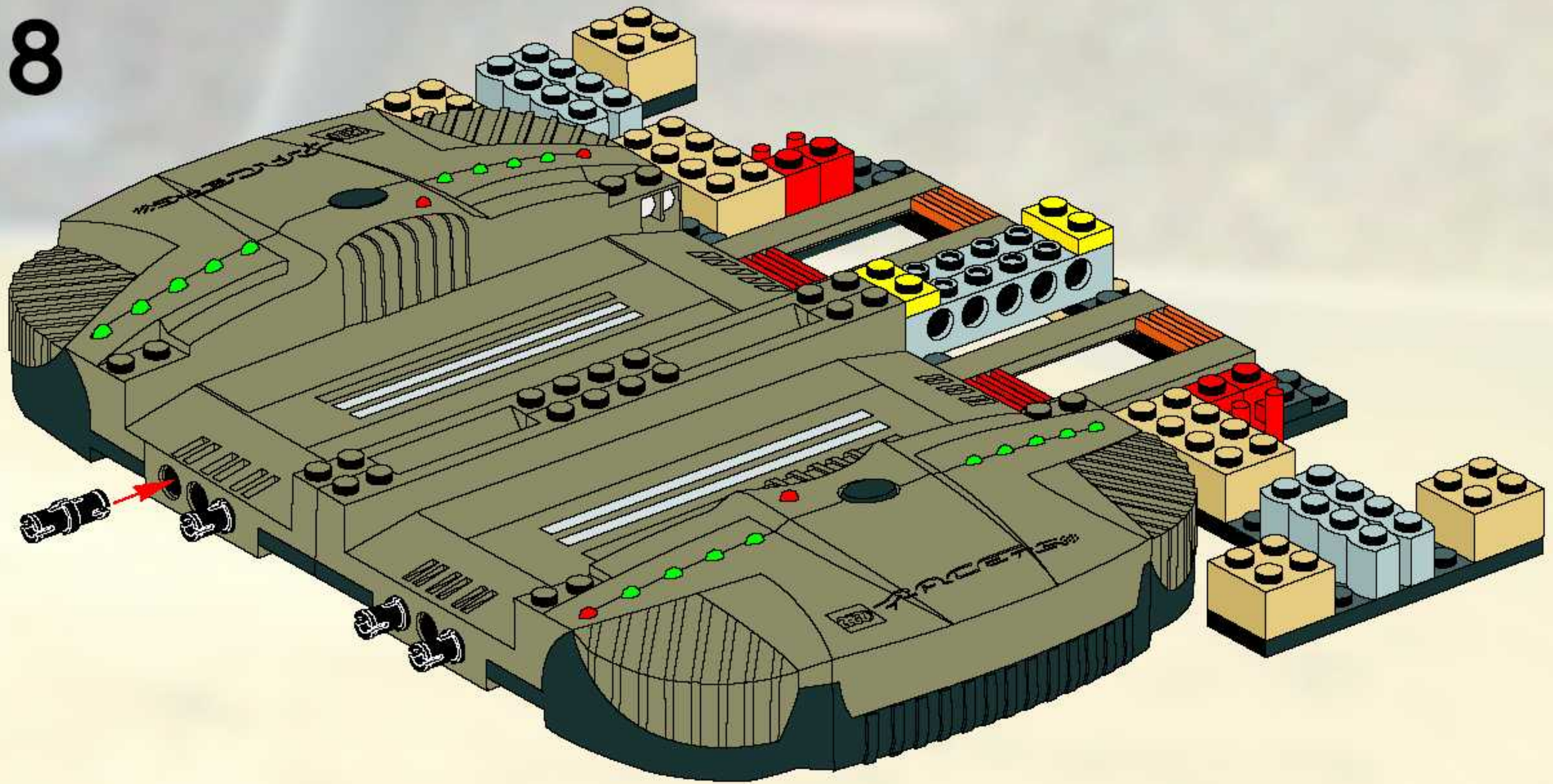


5

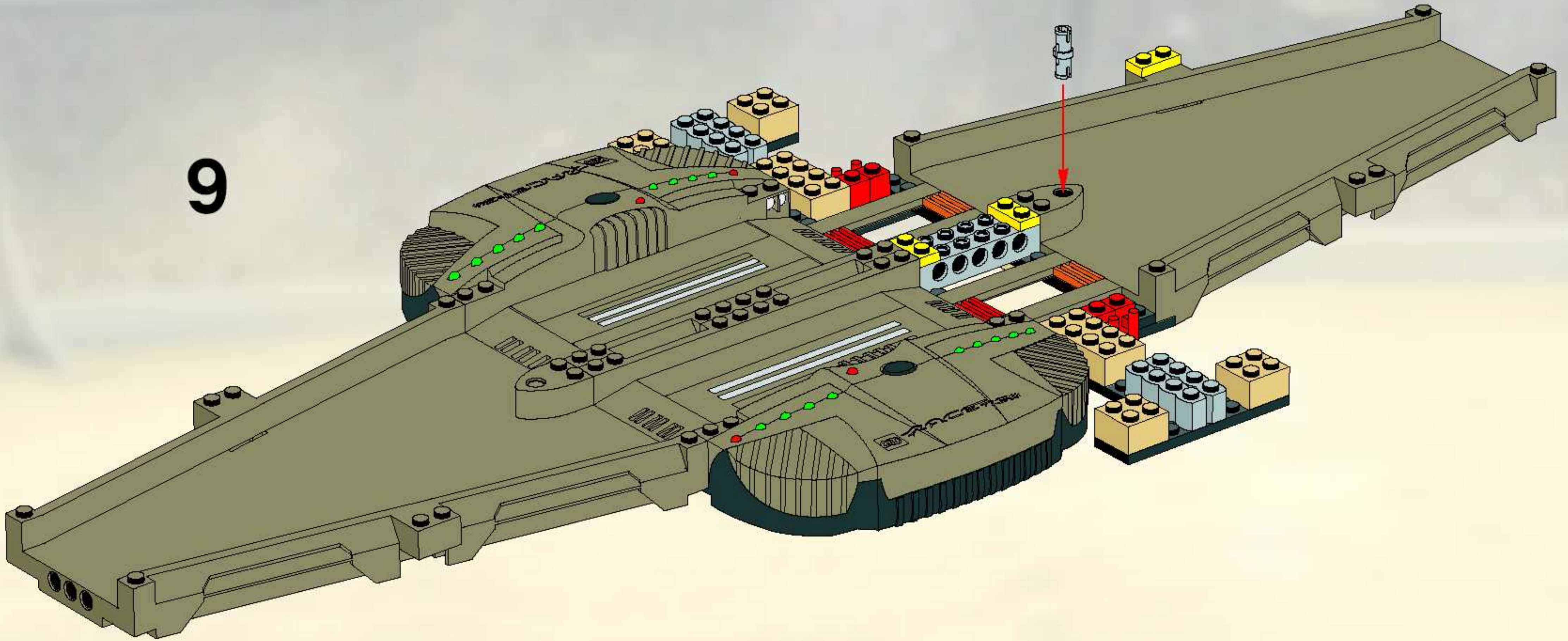


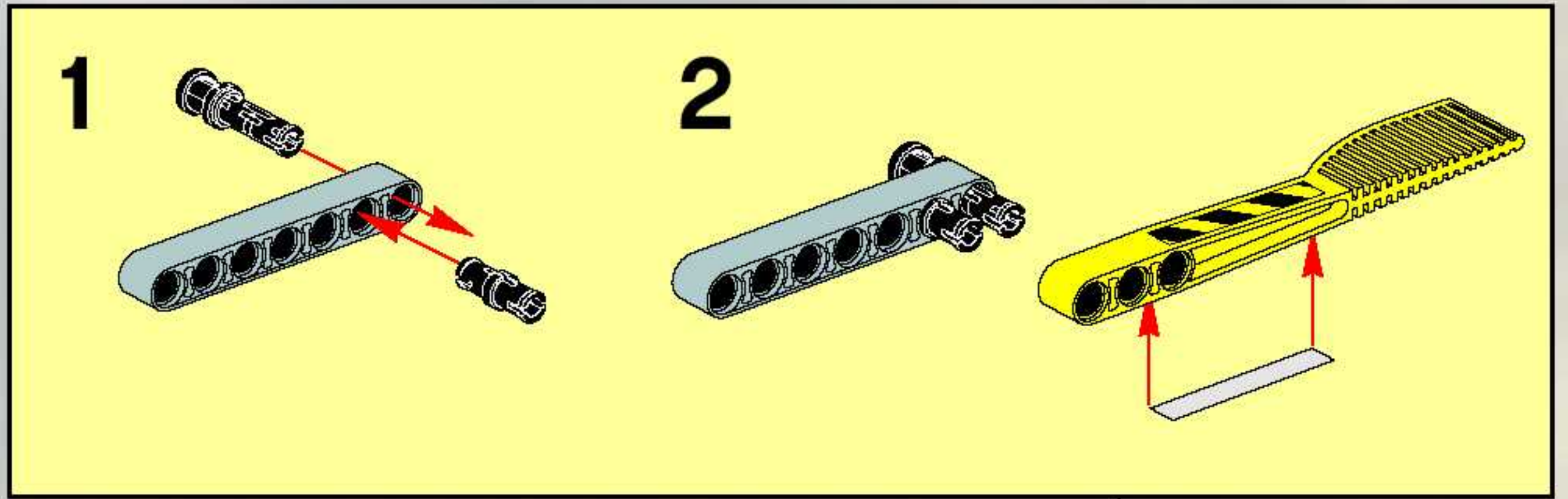


8

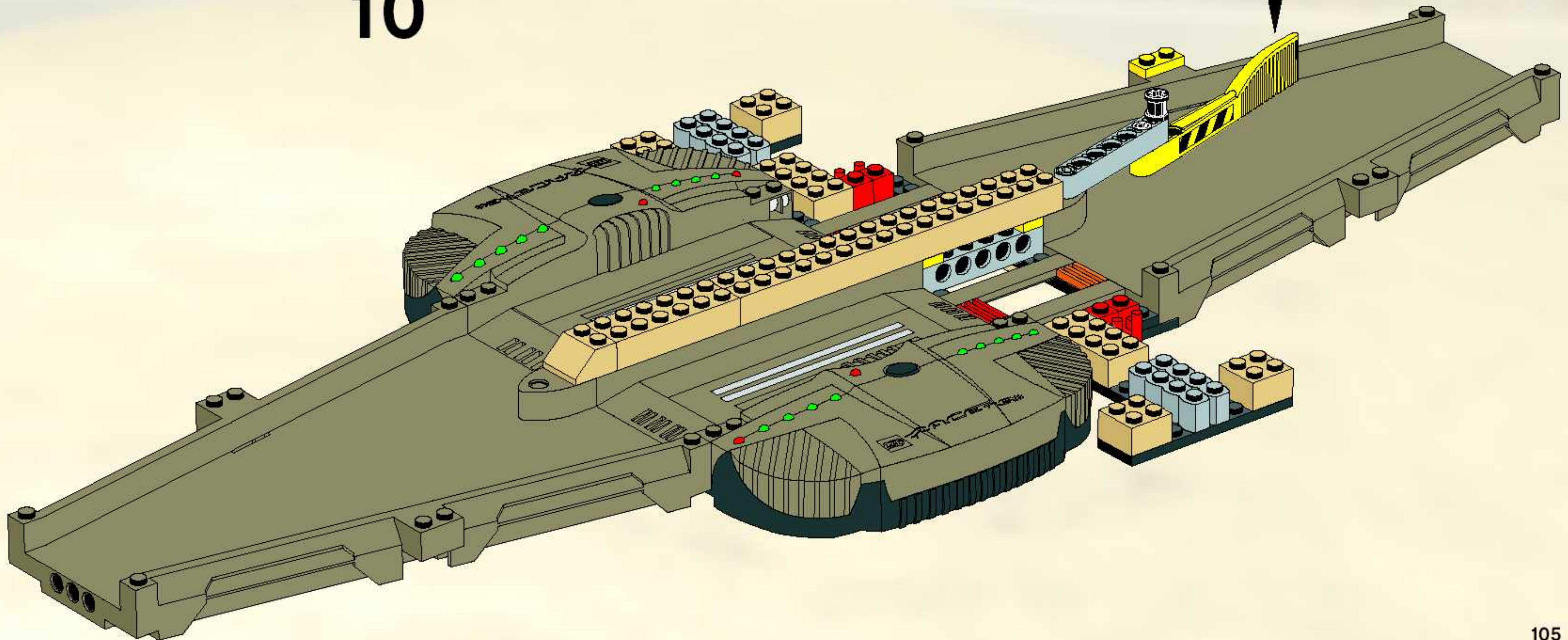


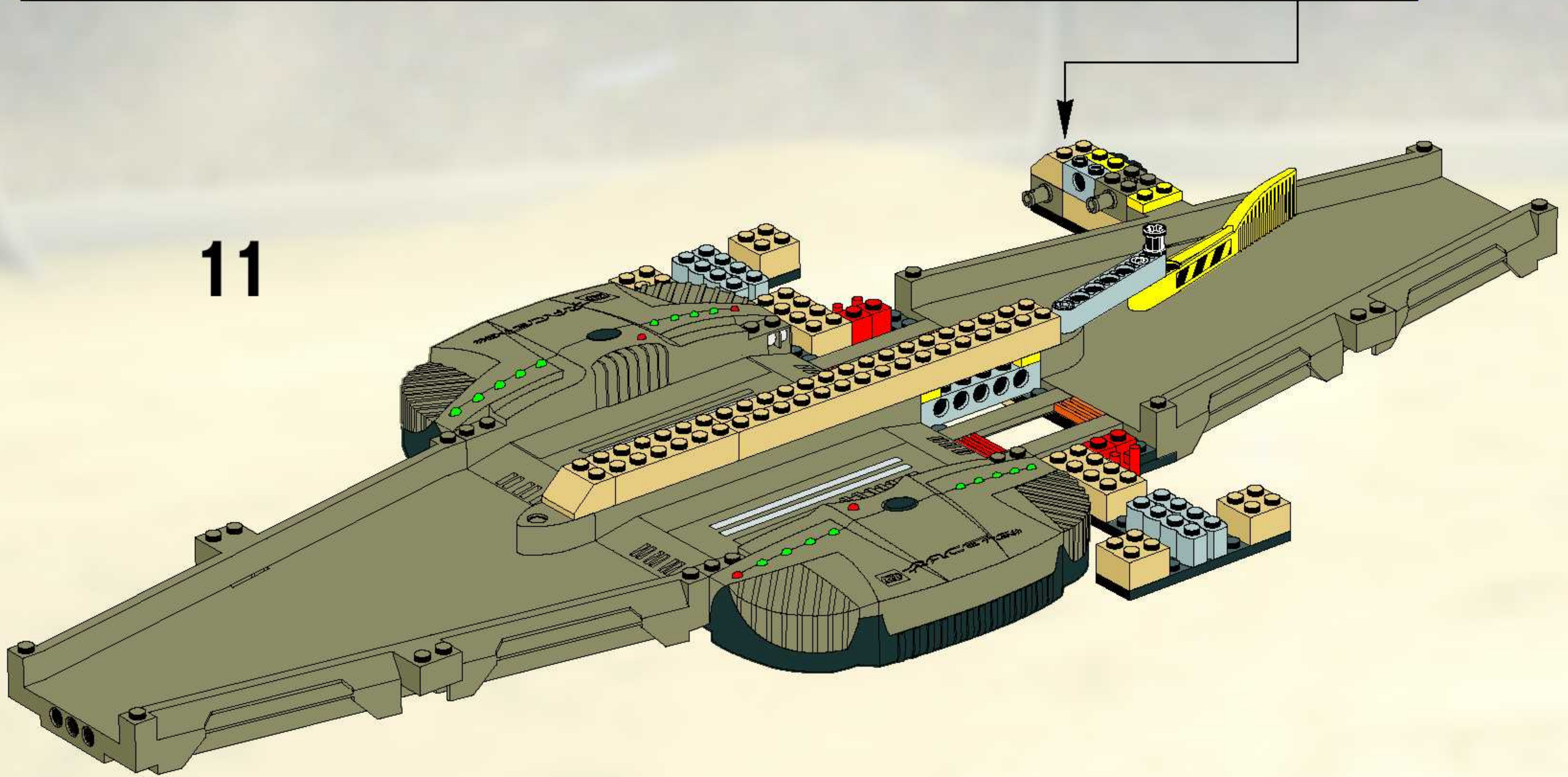
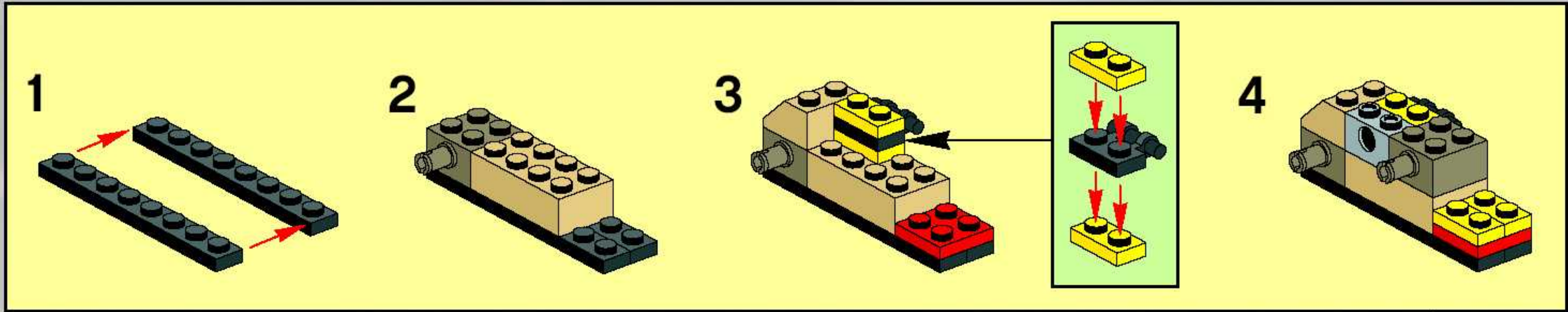
9

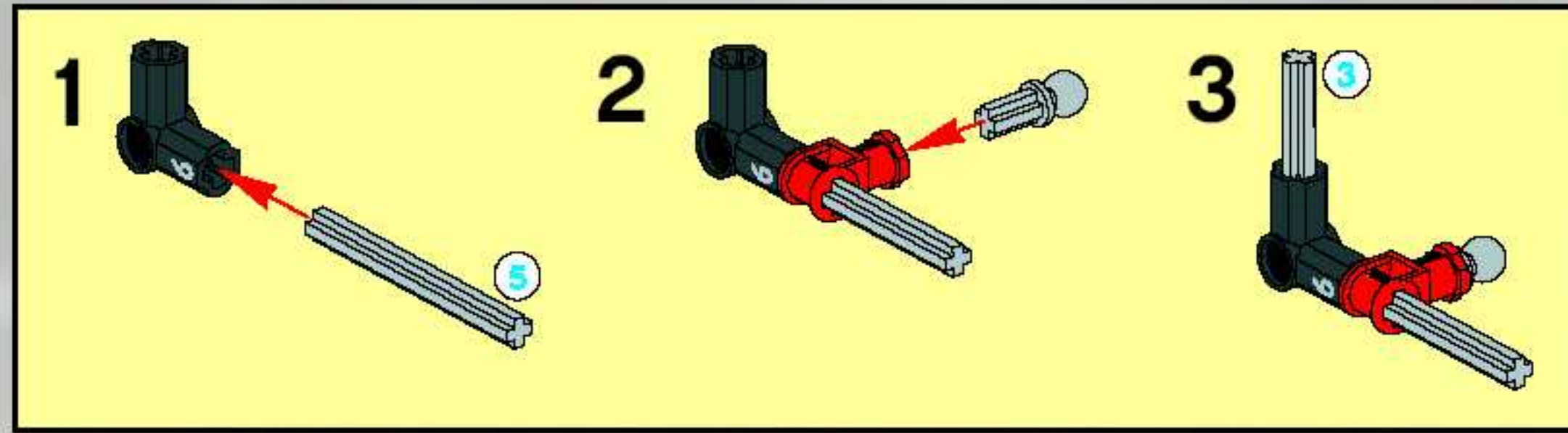




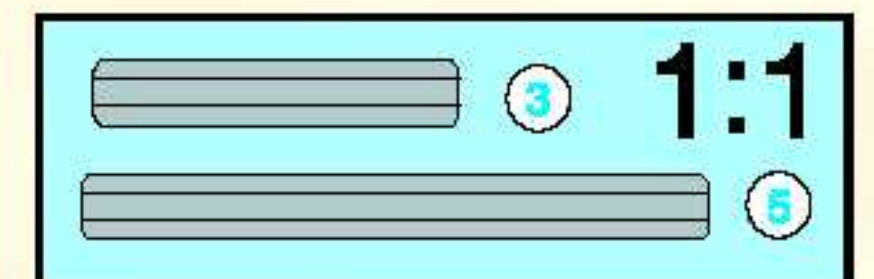
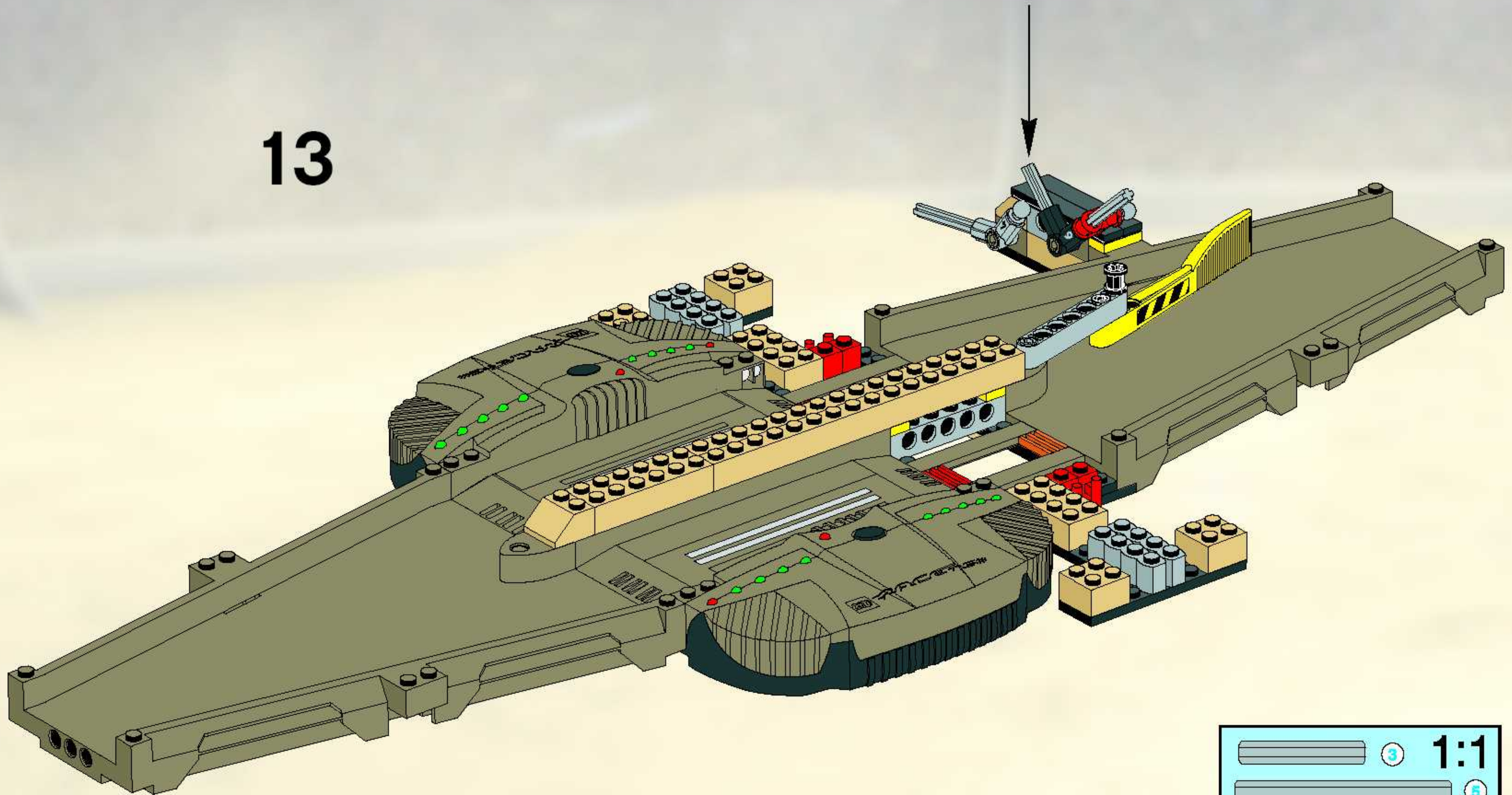
10

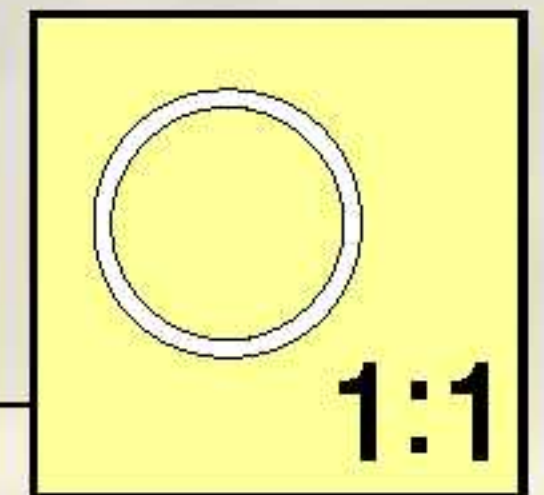
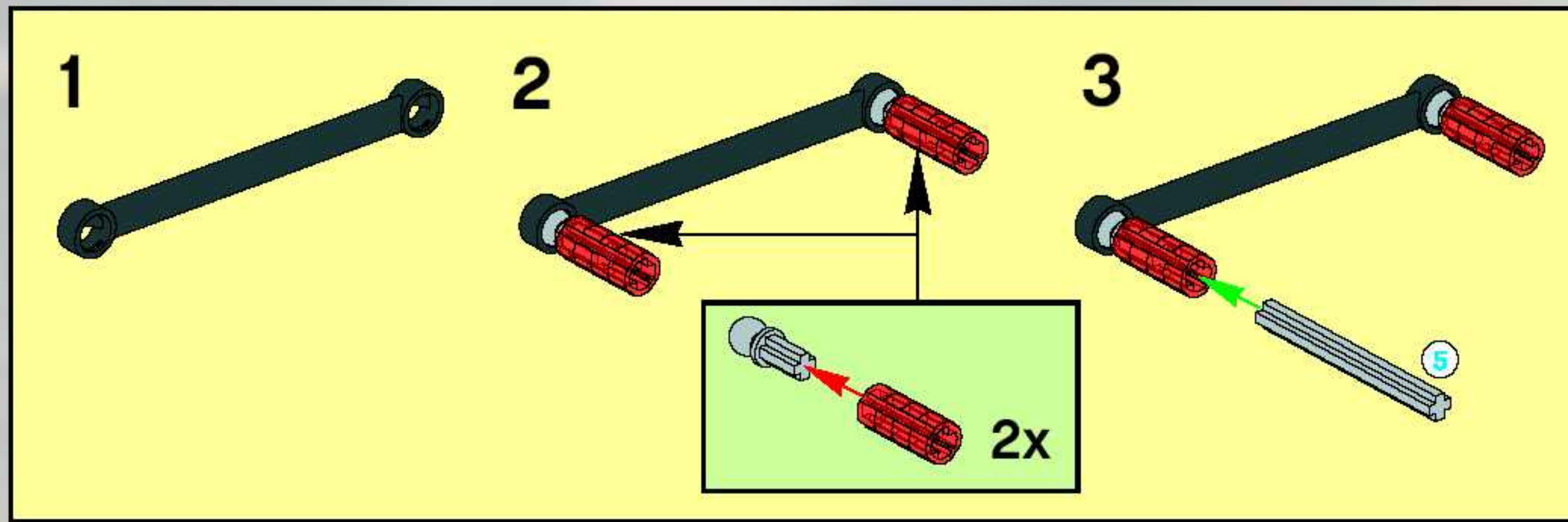




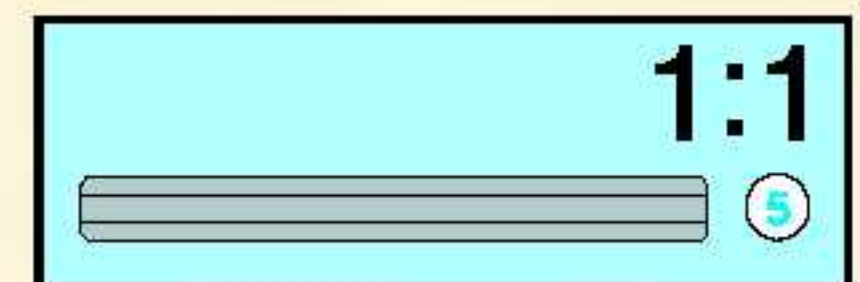
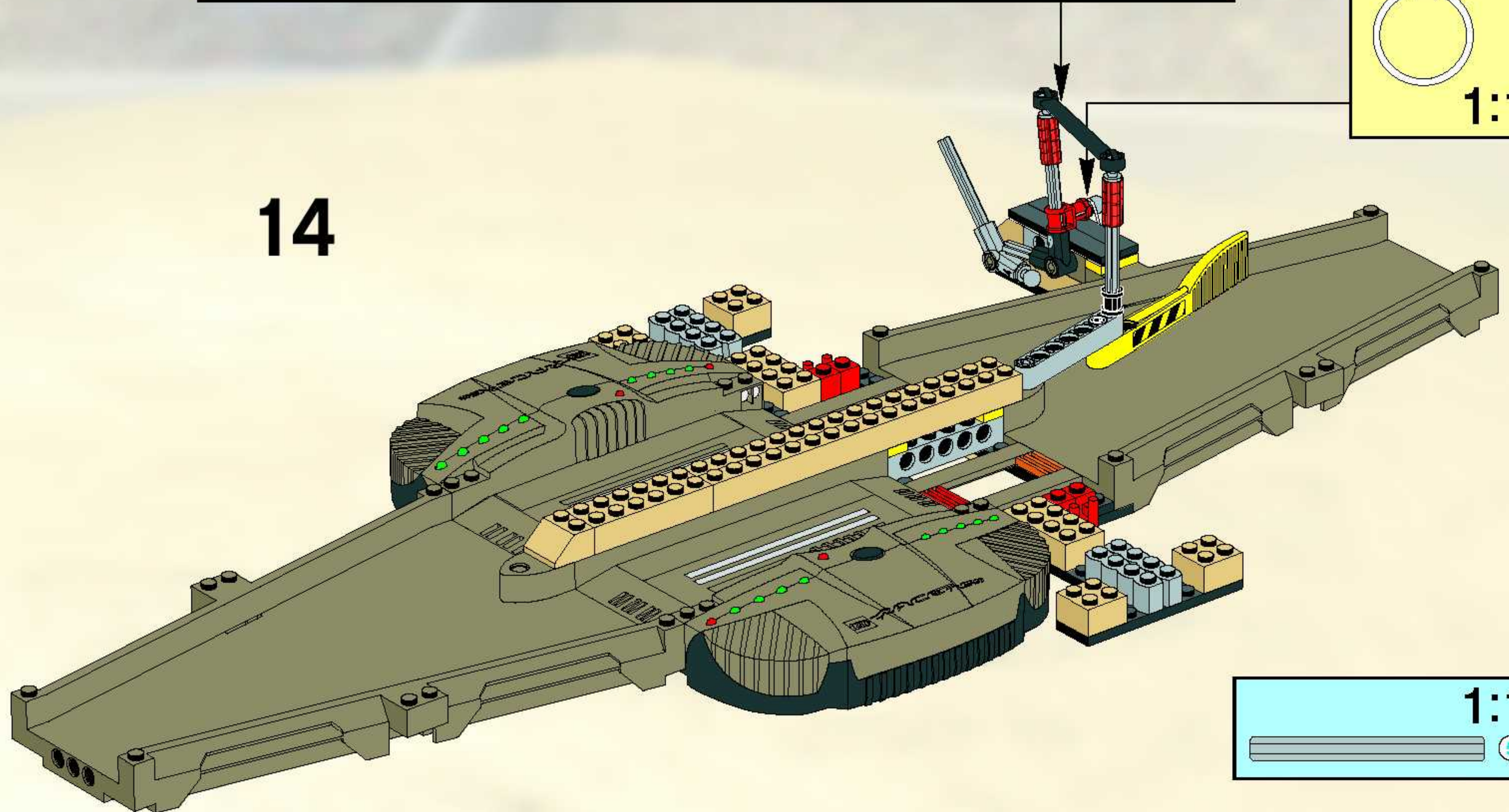


13

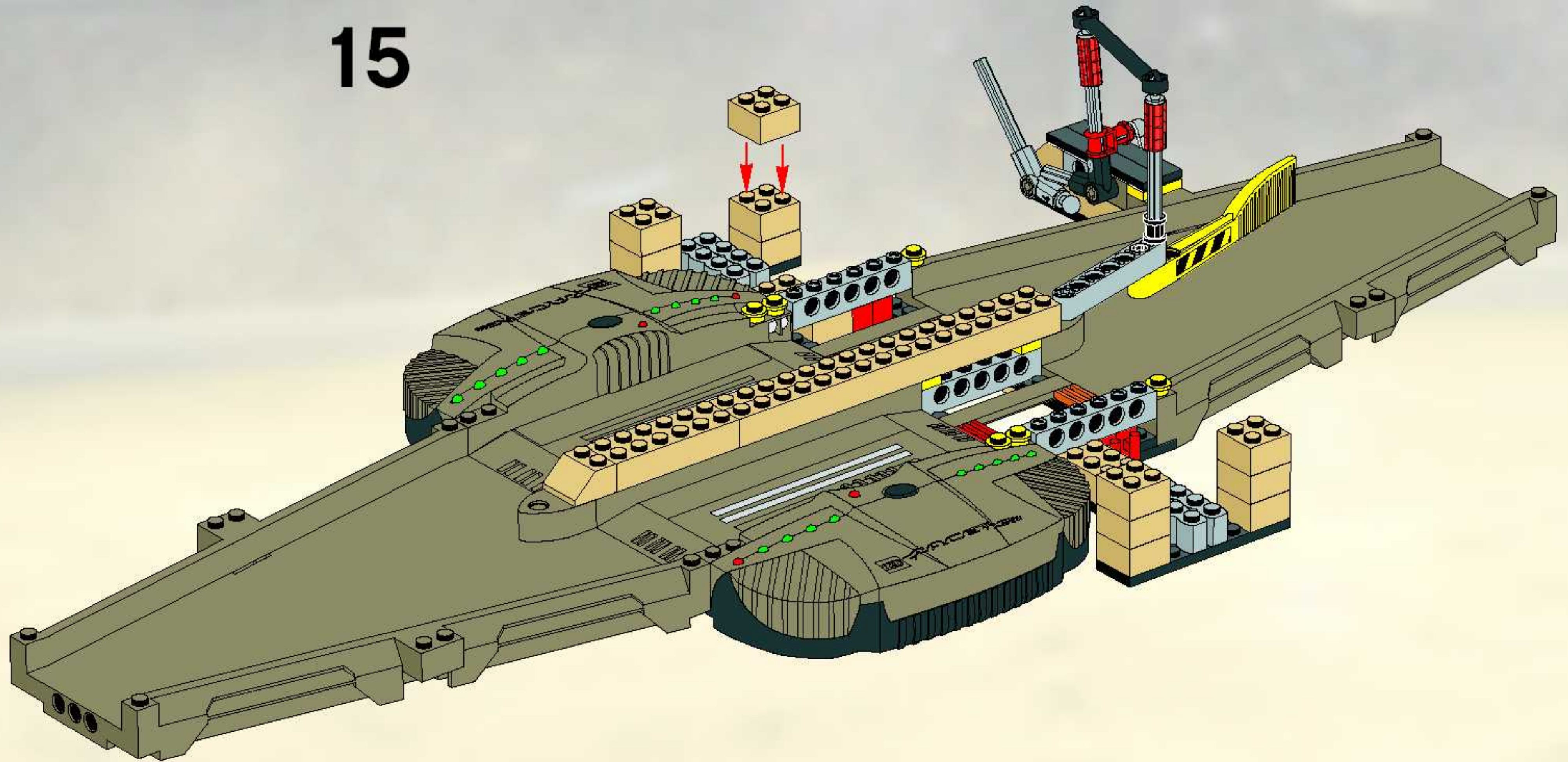


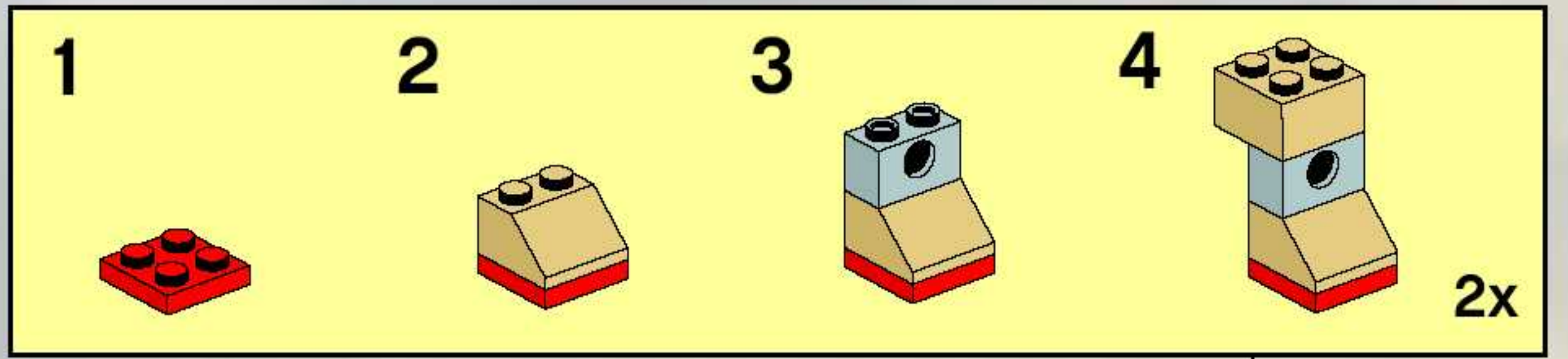


14

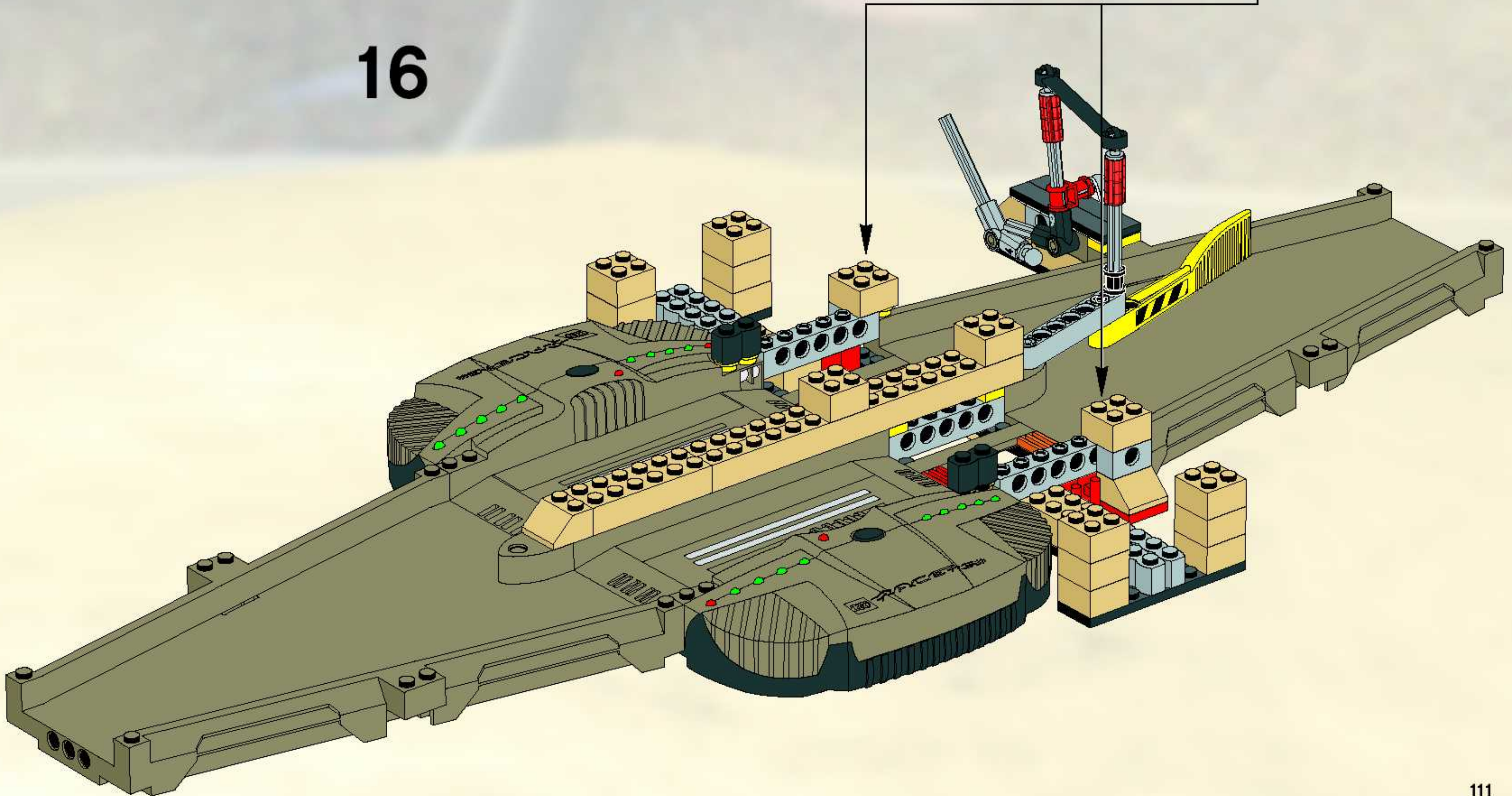


15

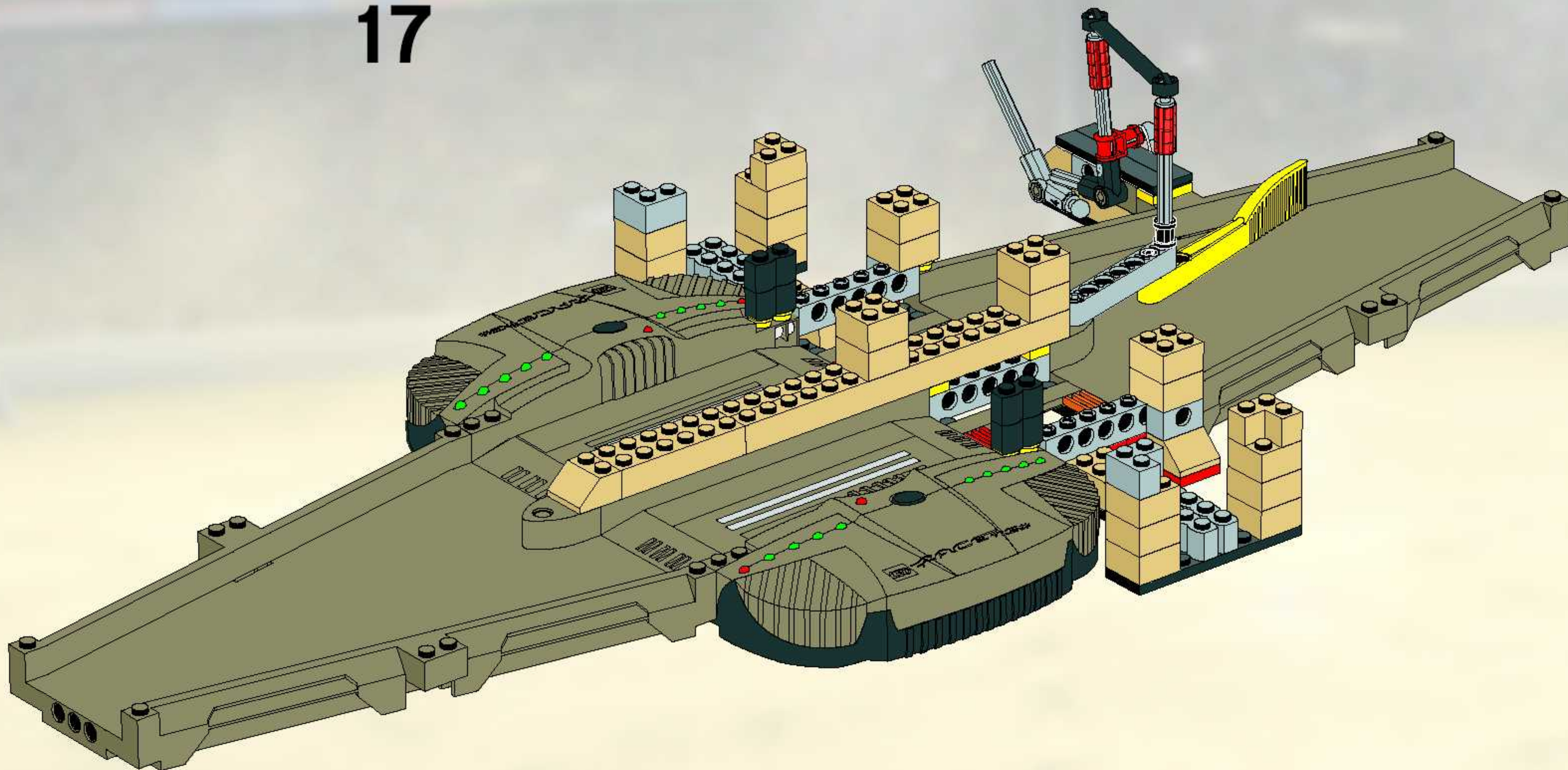




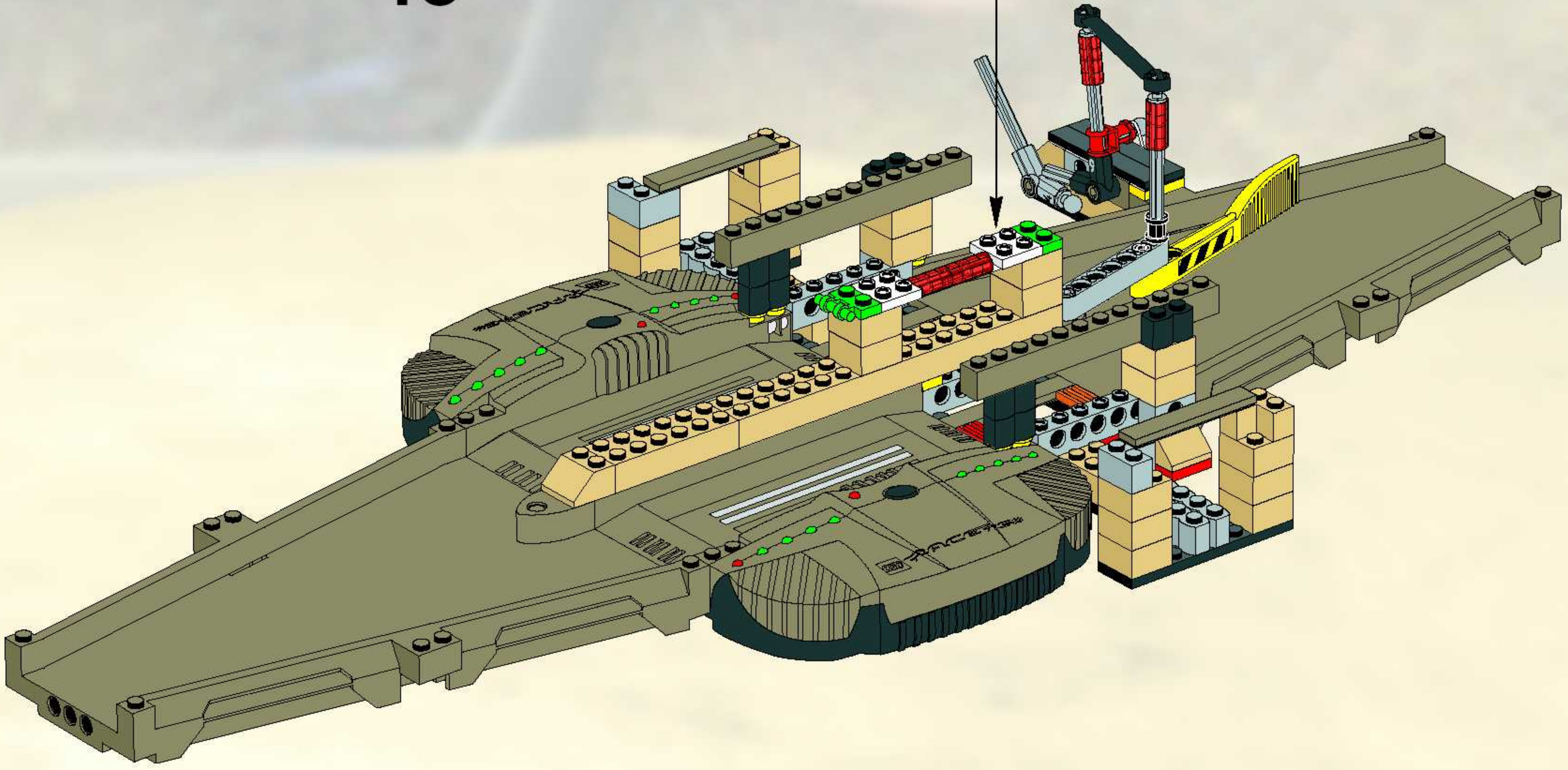
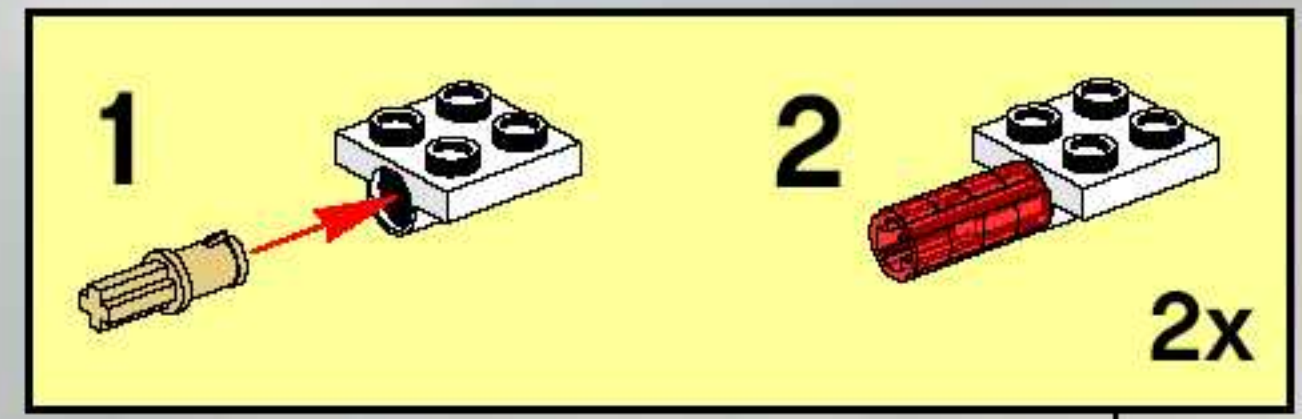
16



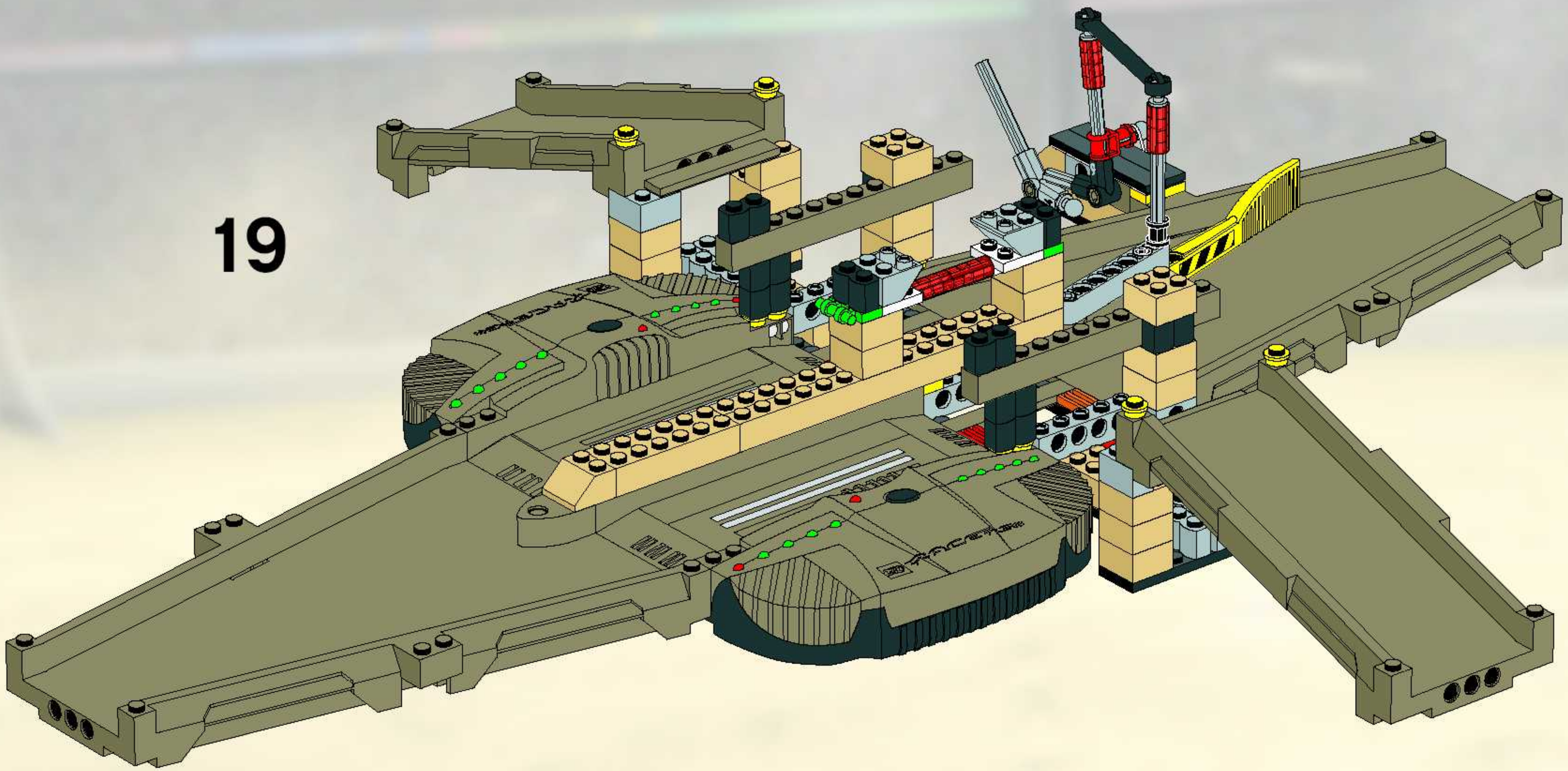
17

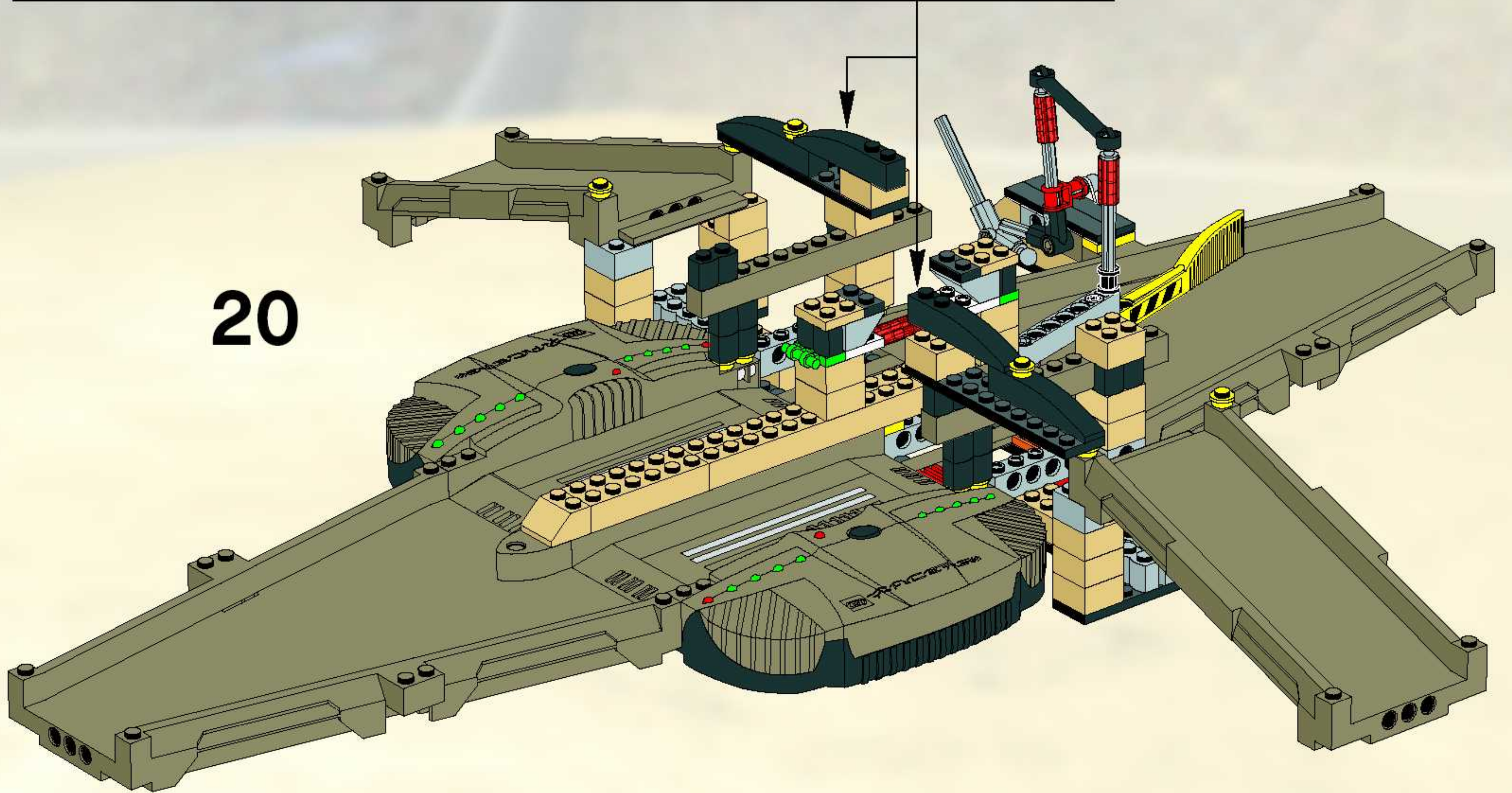
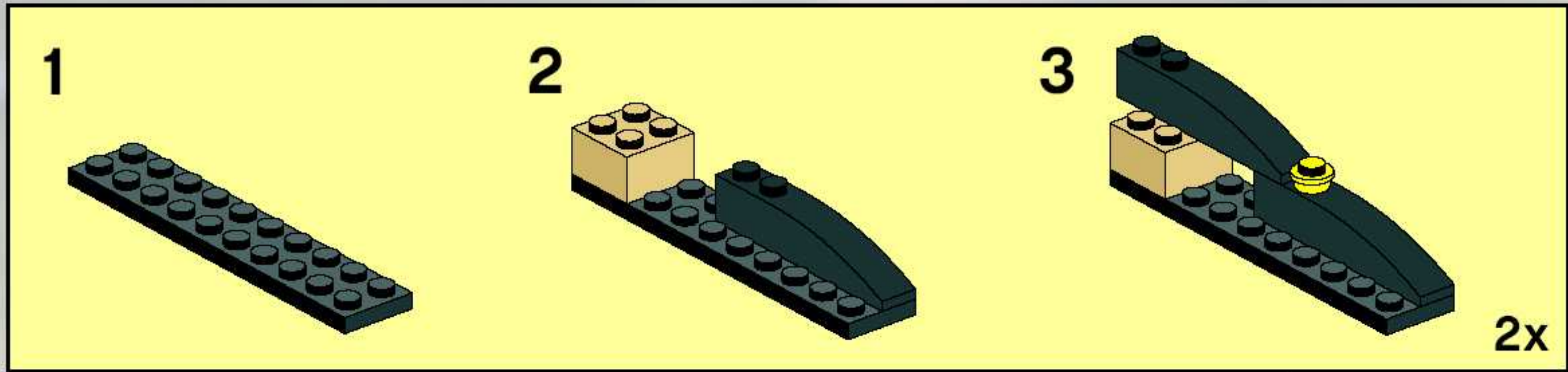


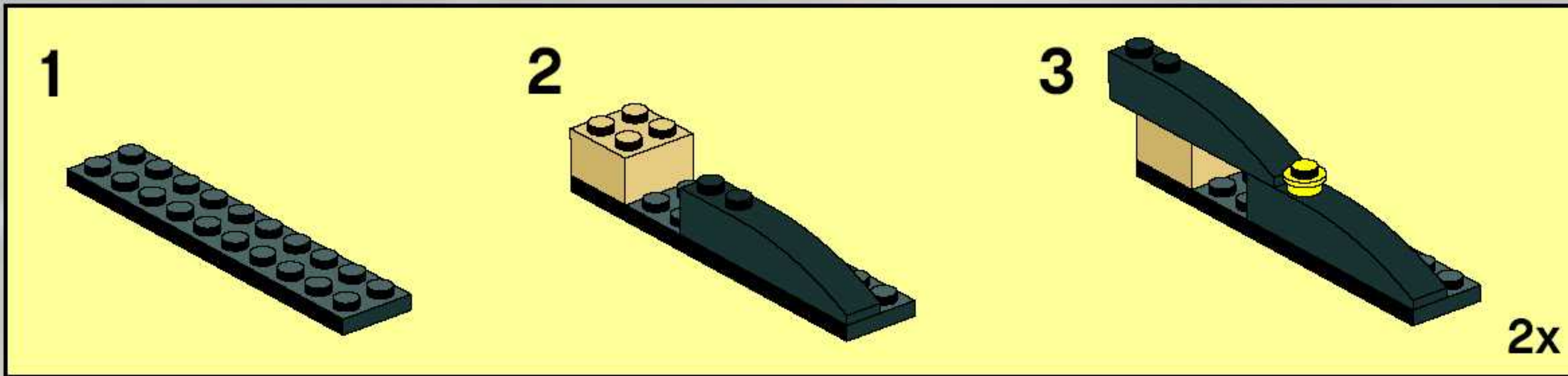
18



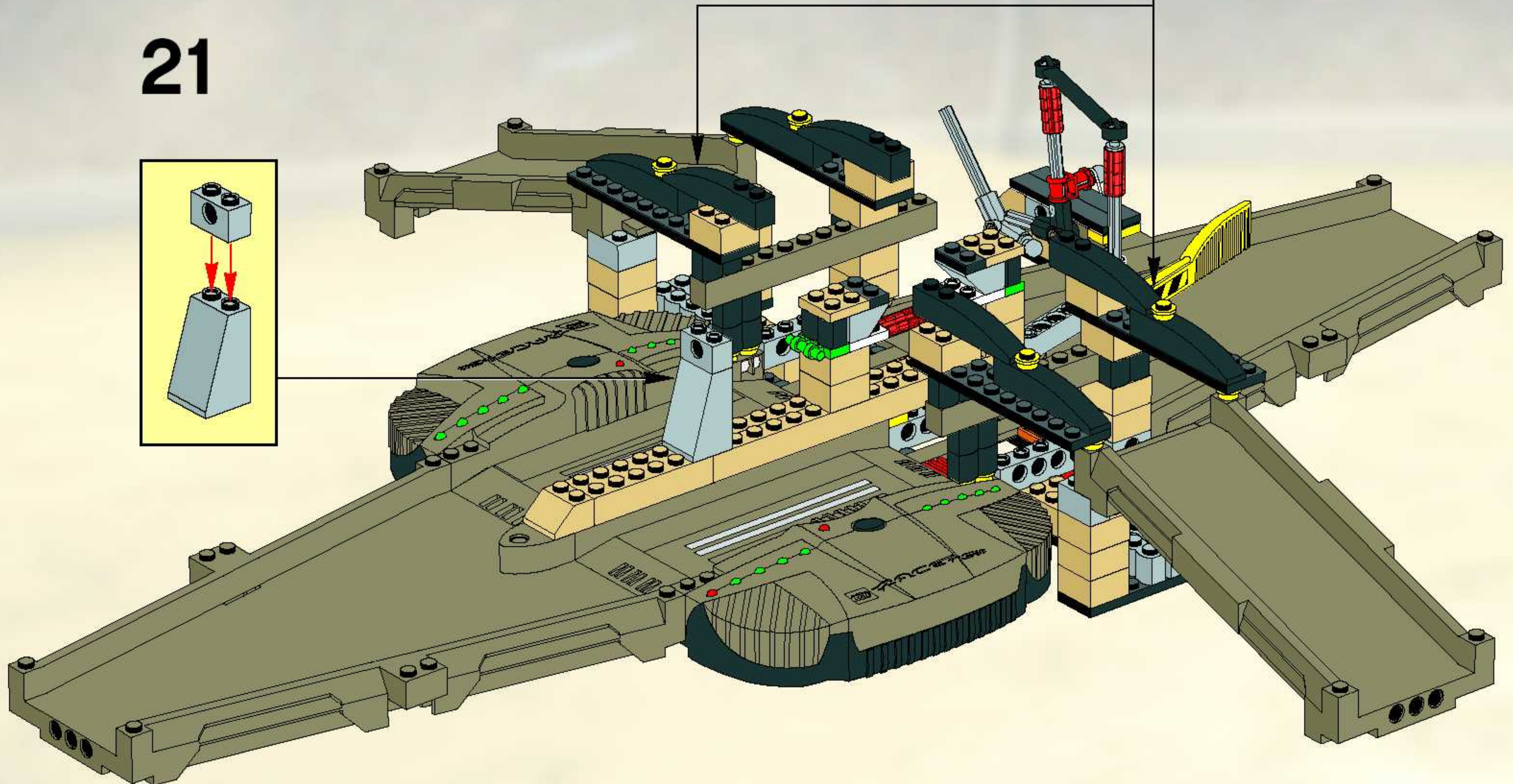
19

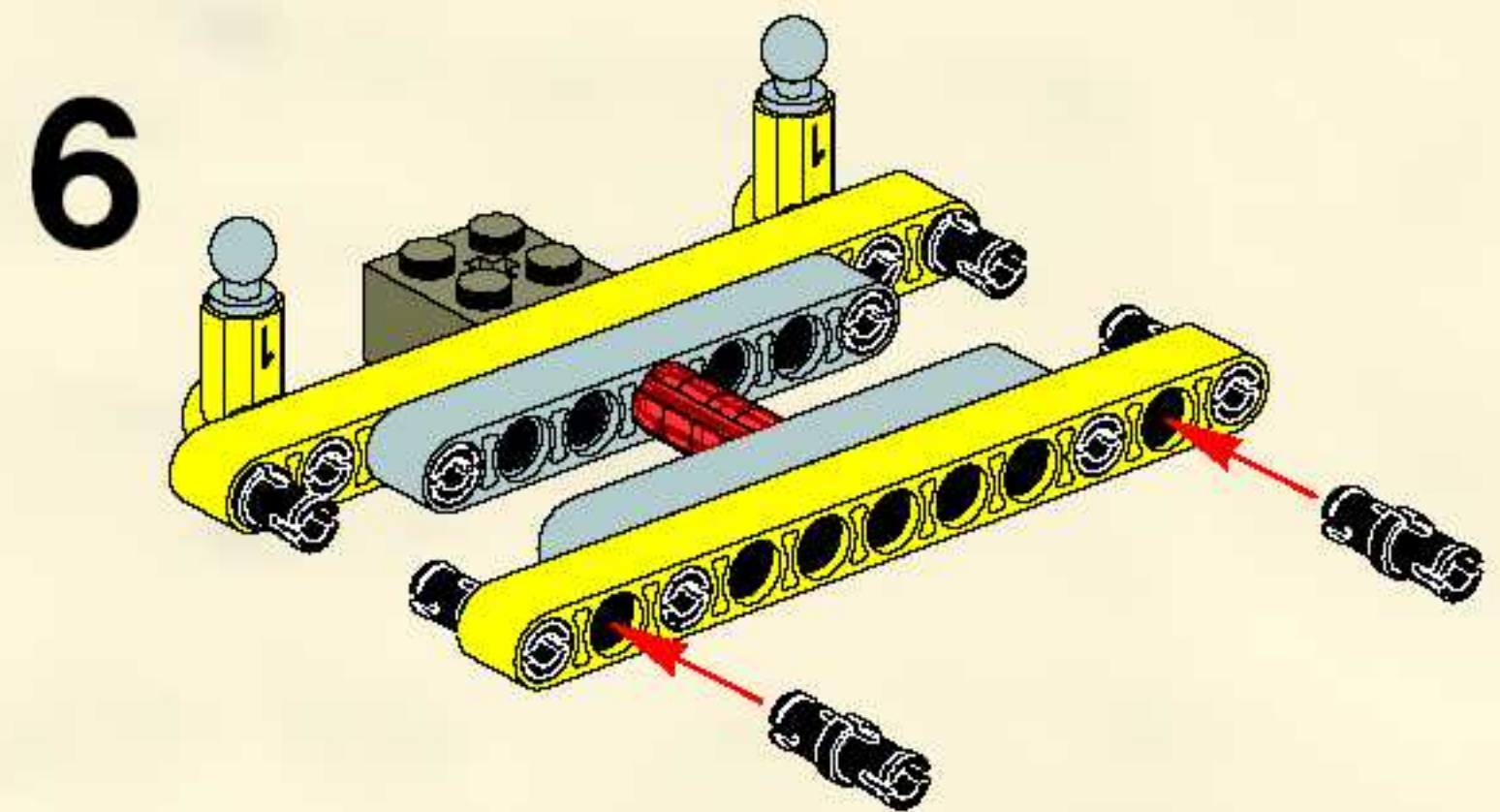
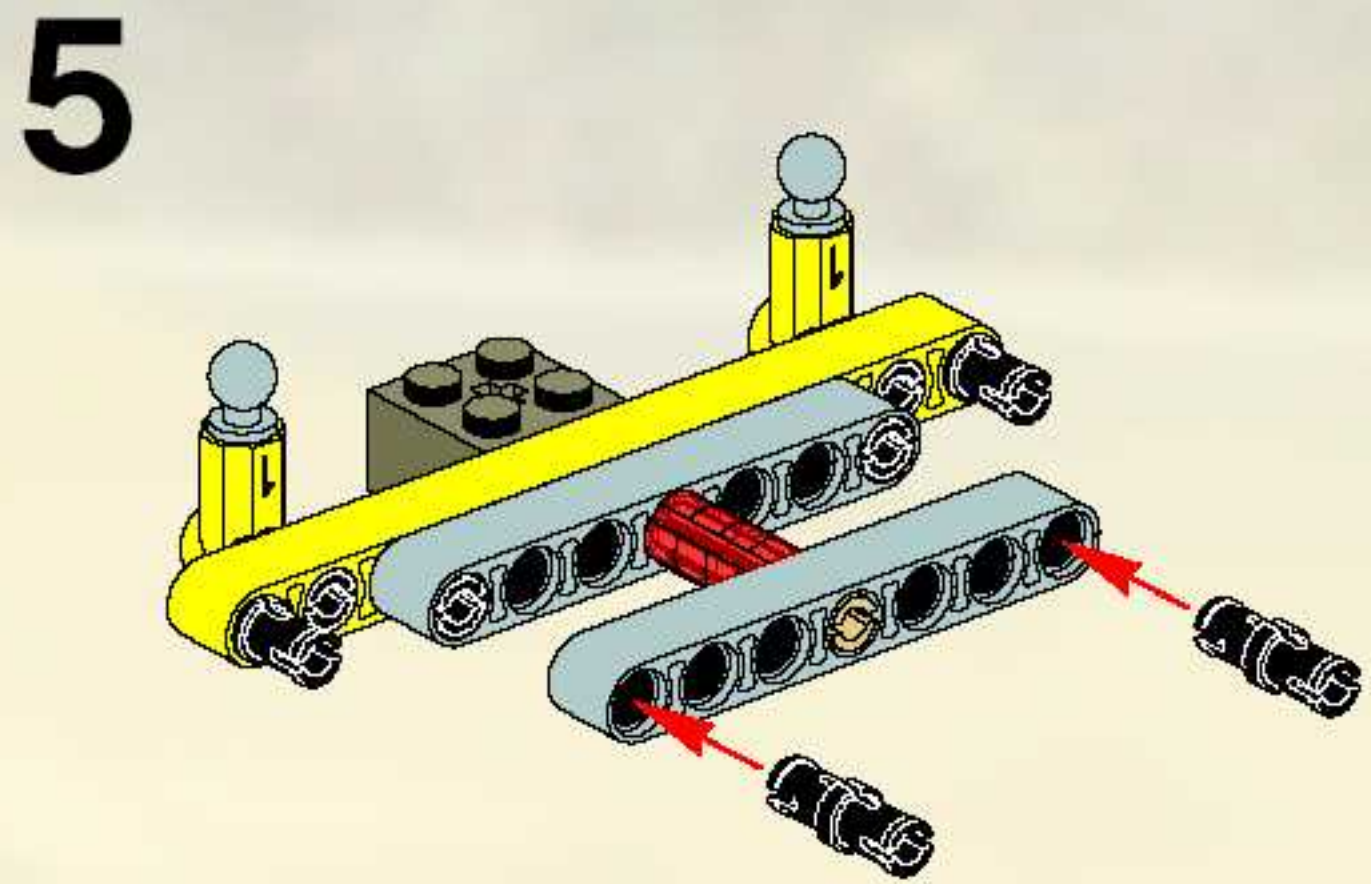
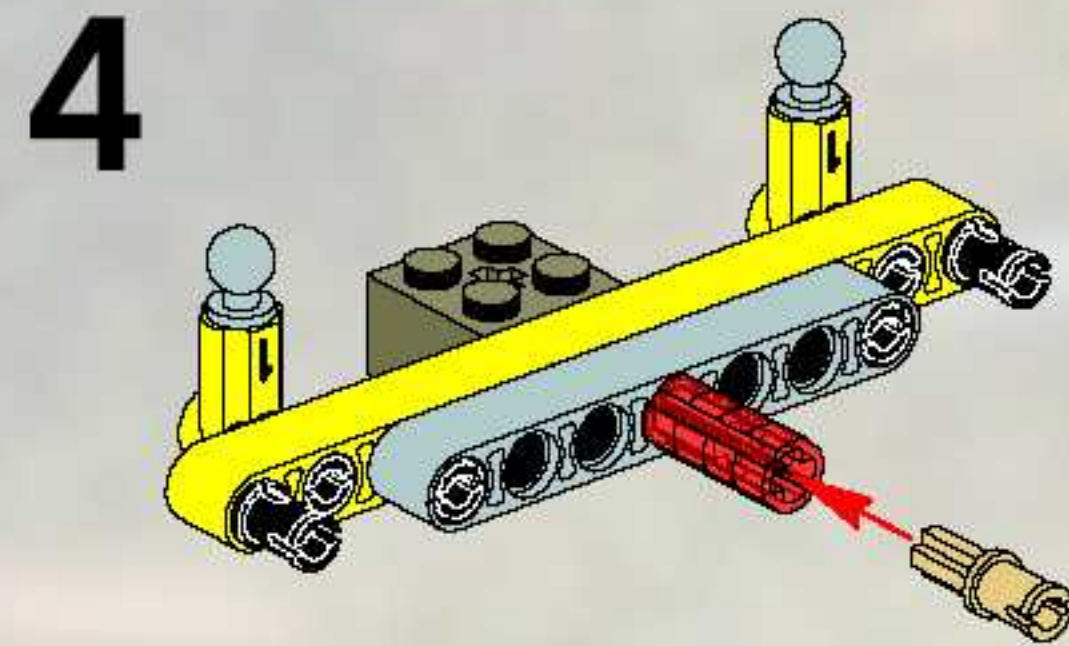
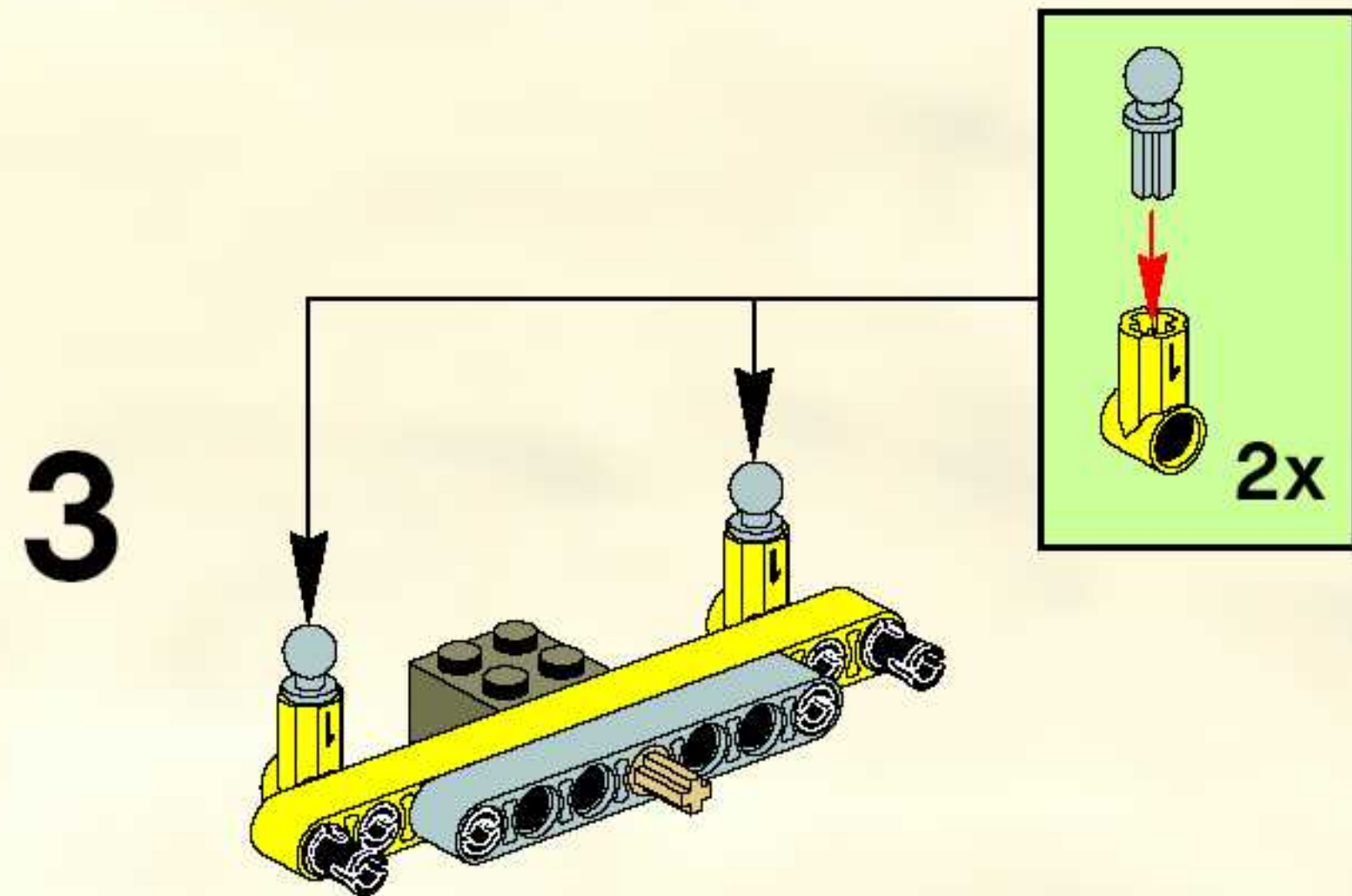
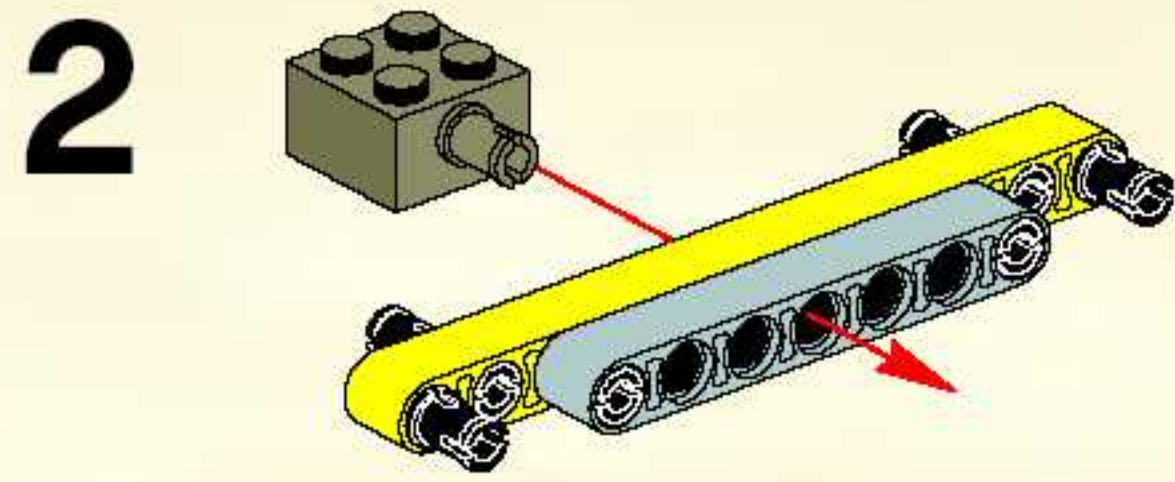
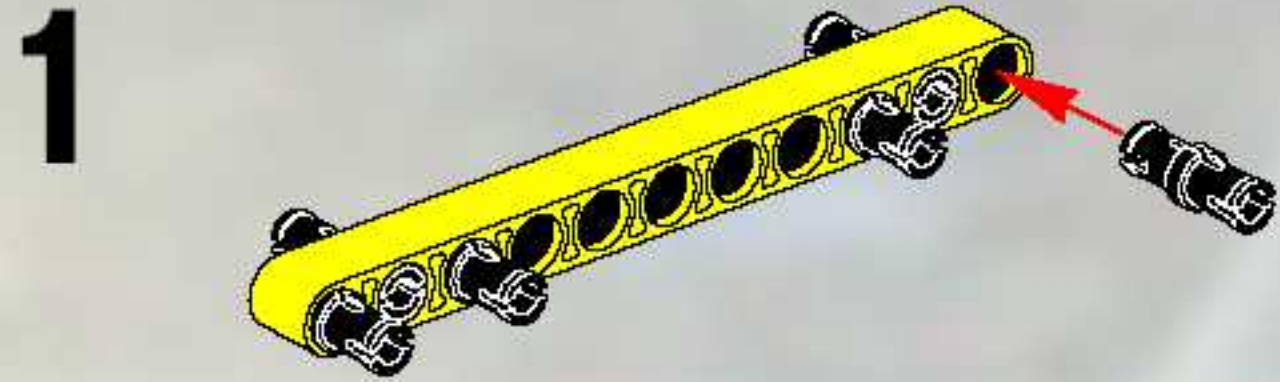
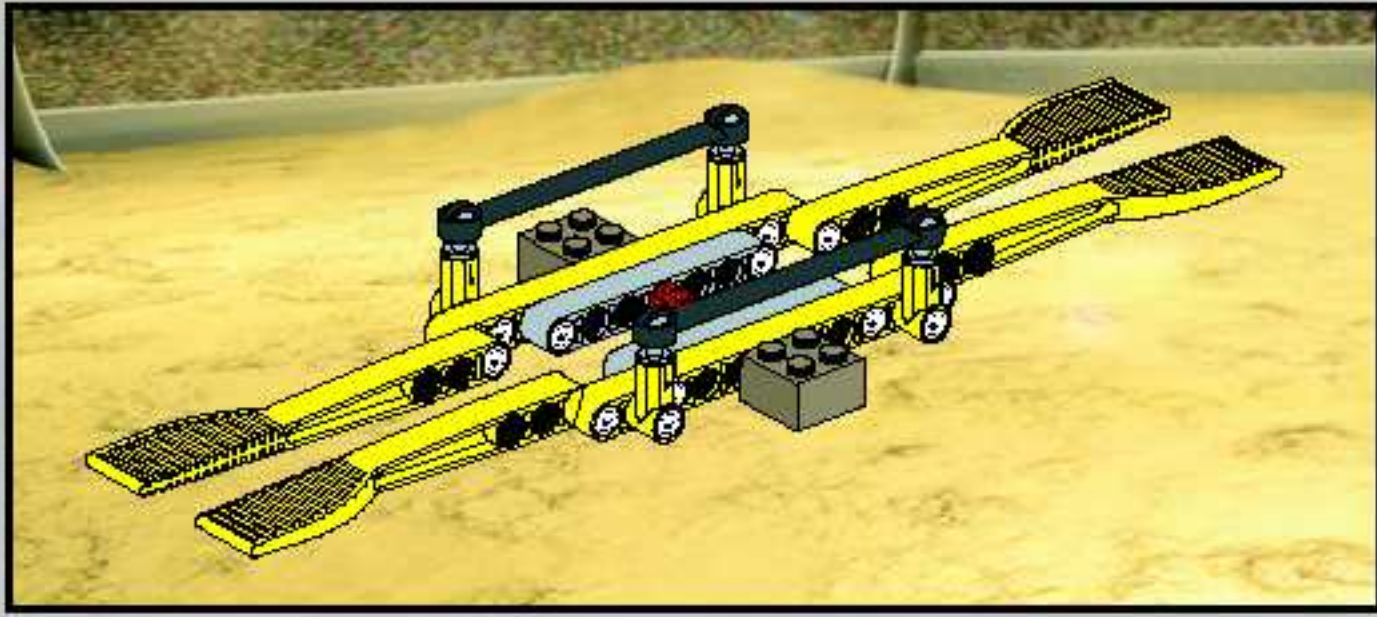




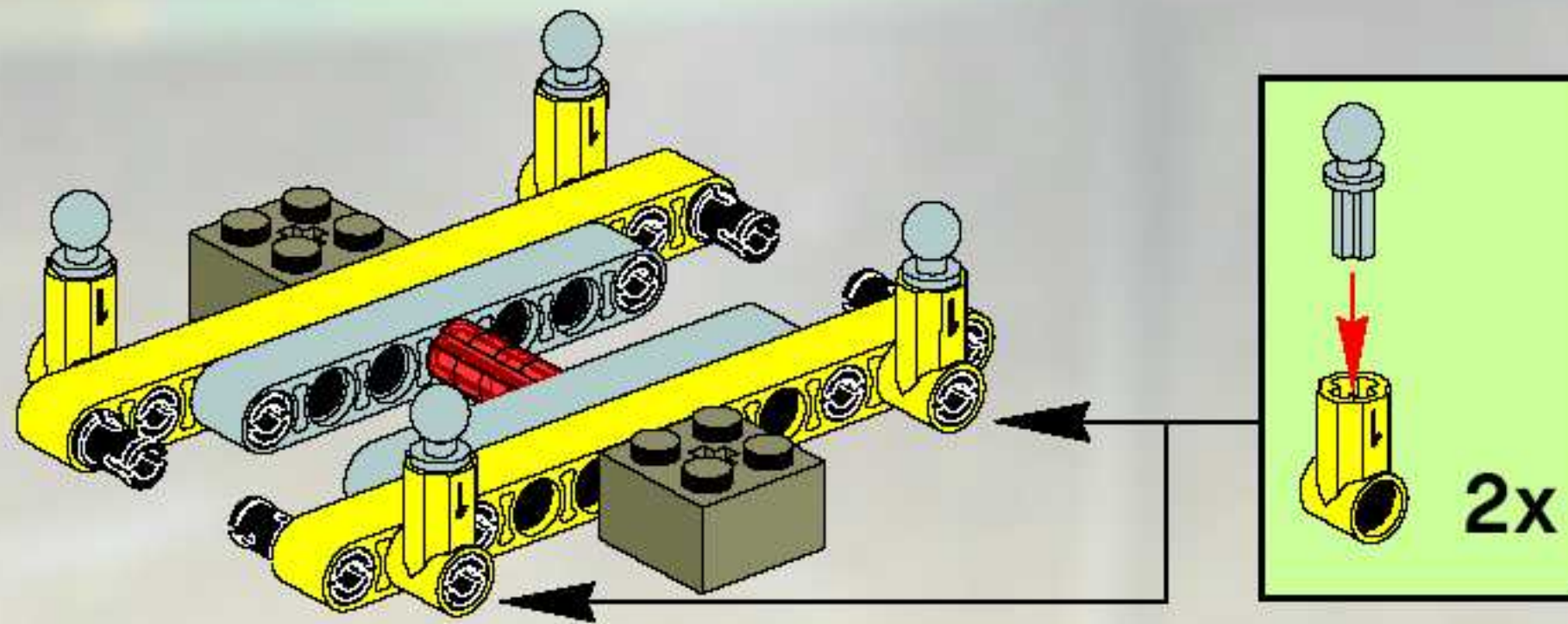


21

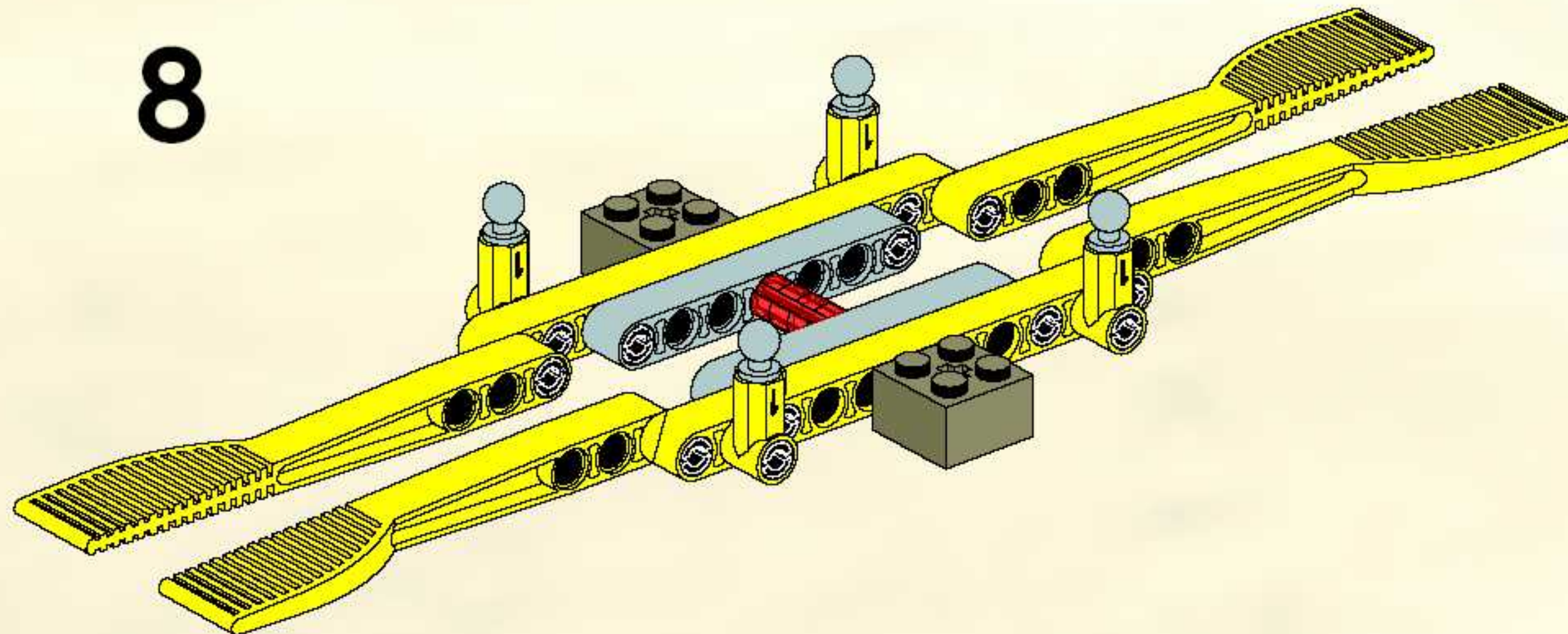




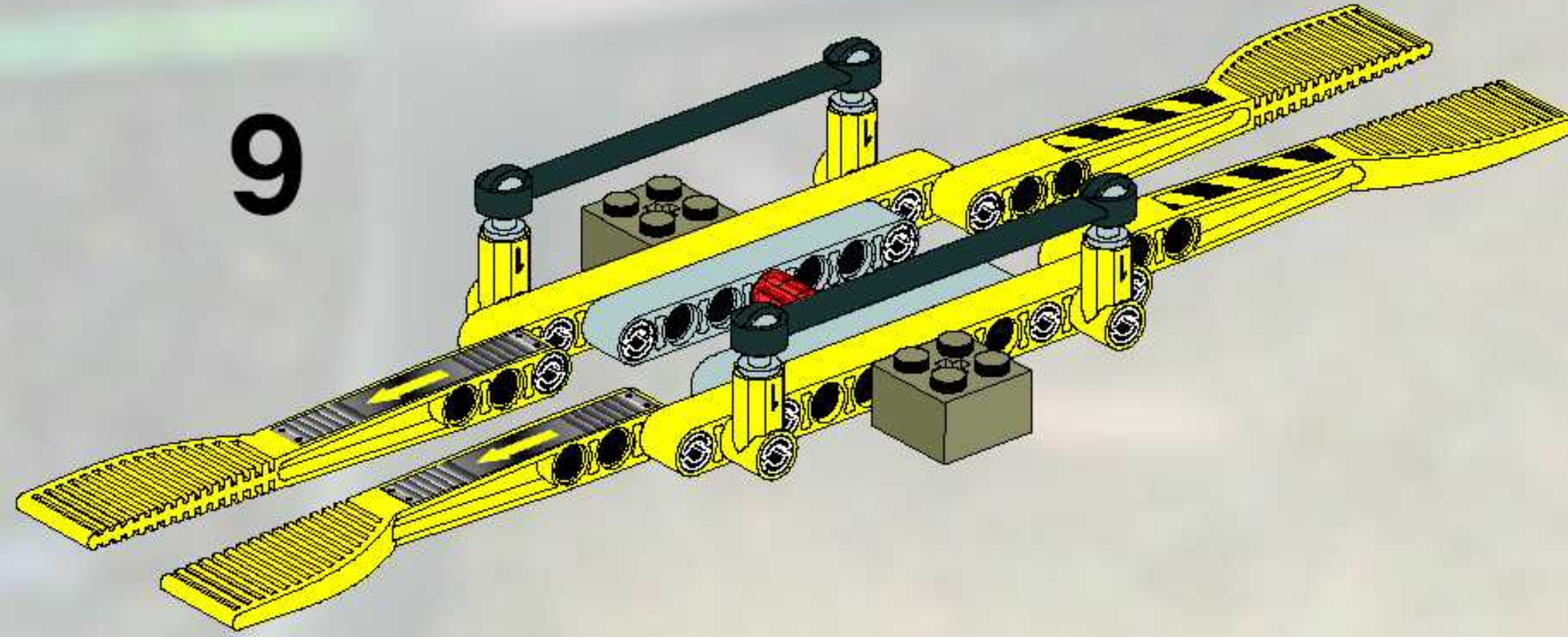
7



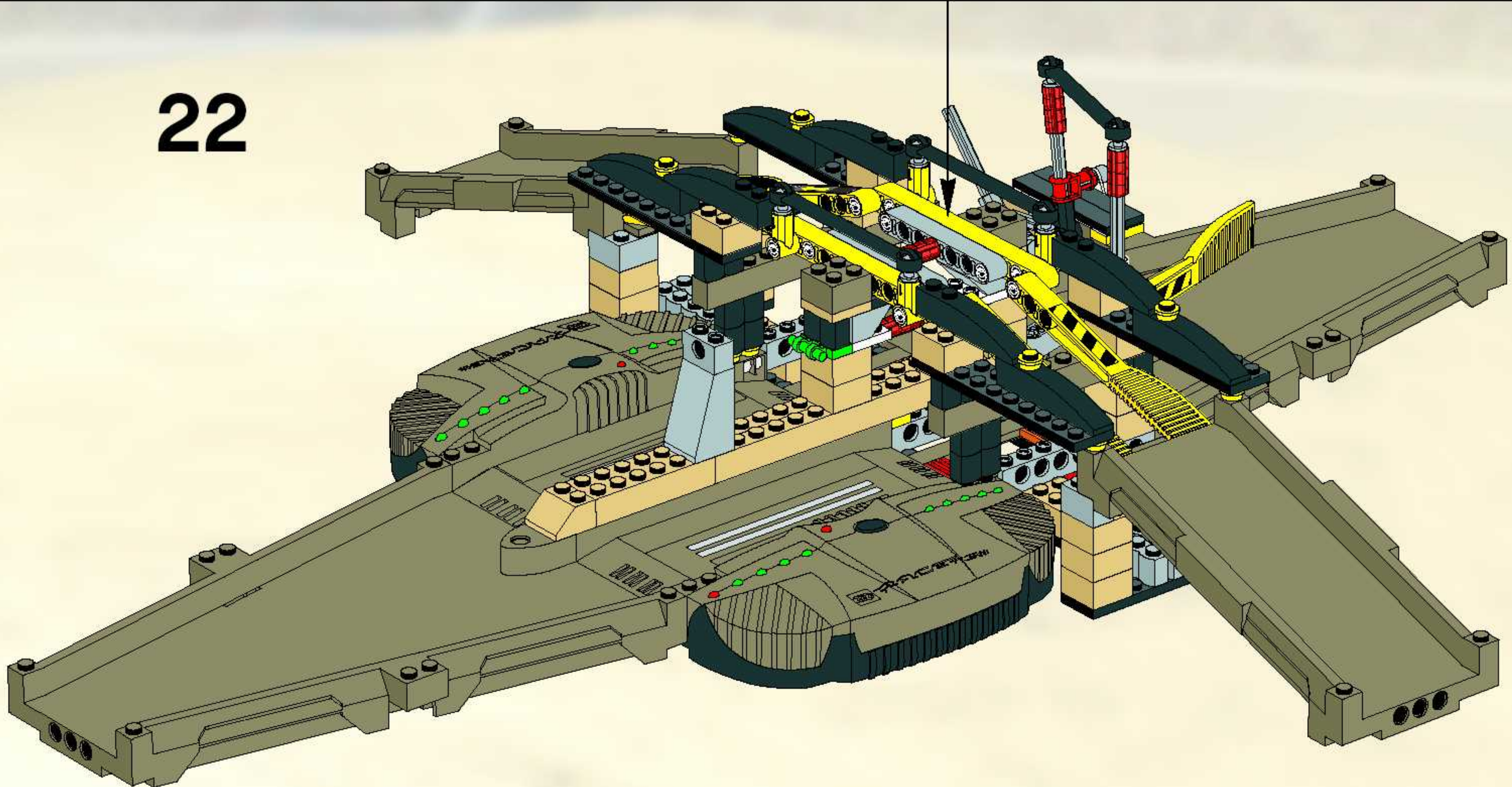
8

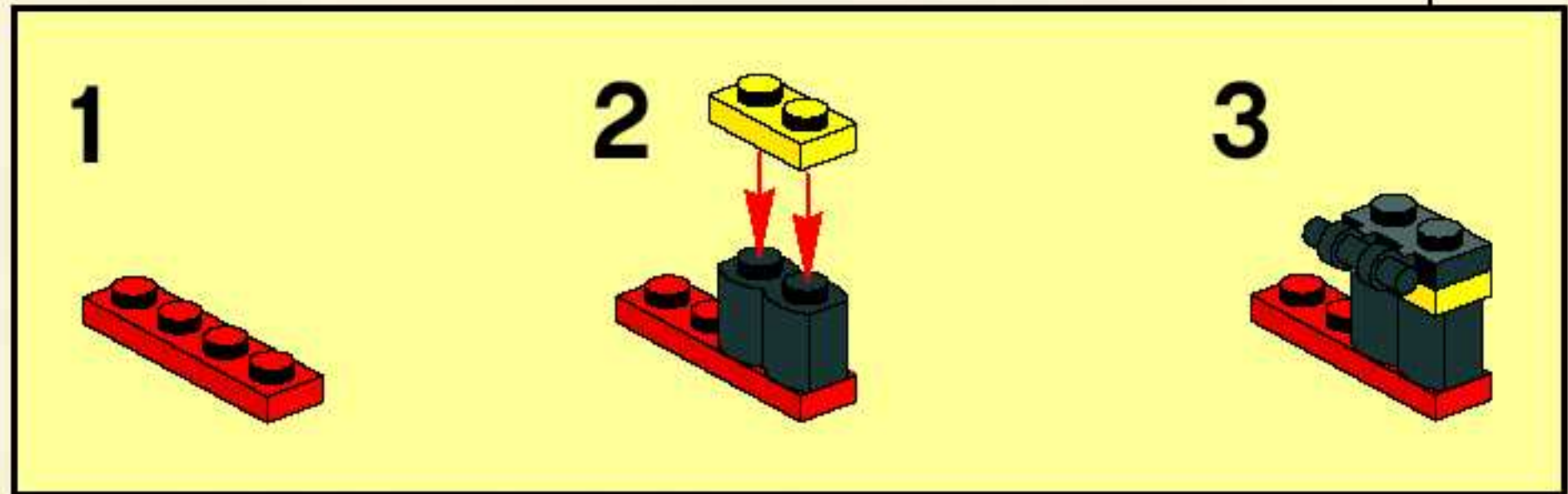
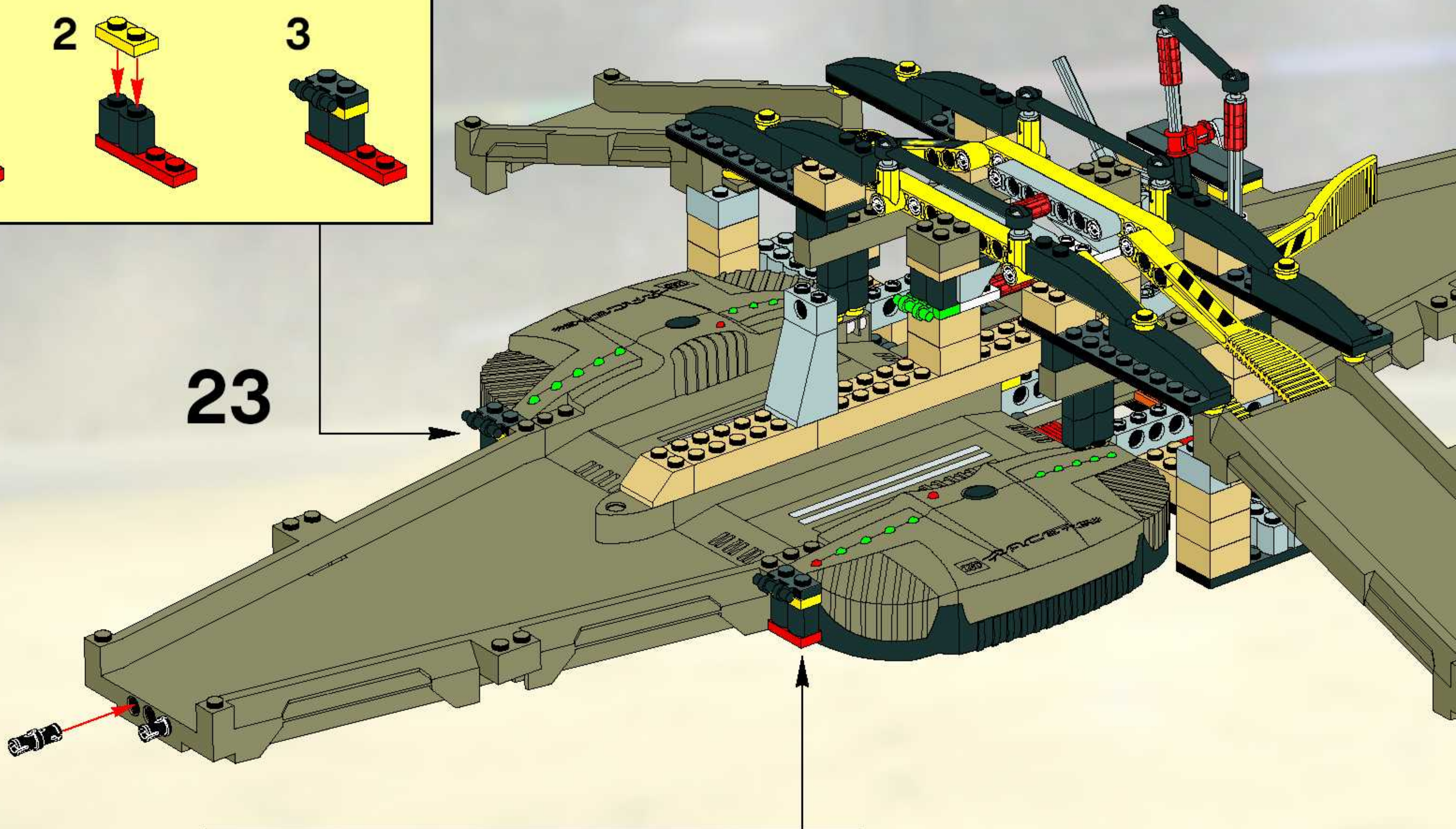
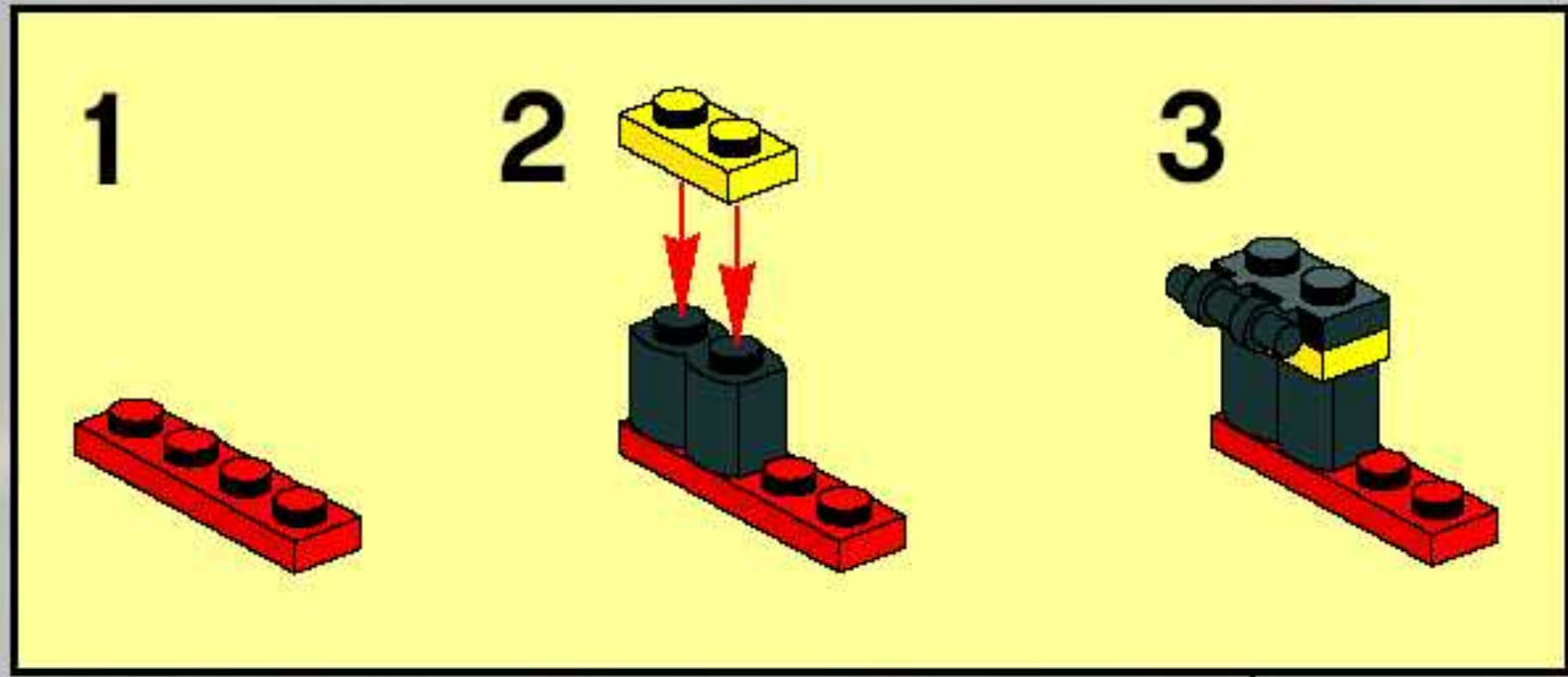


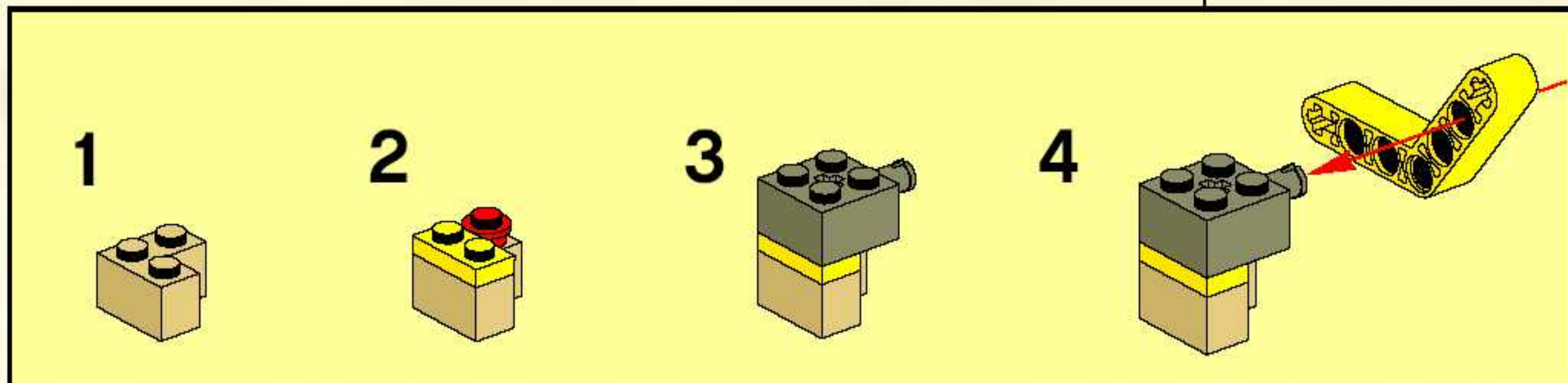
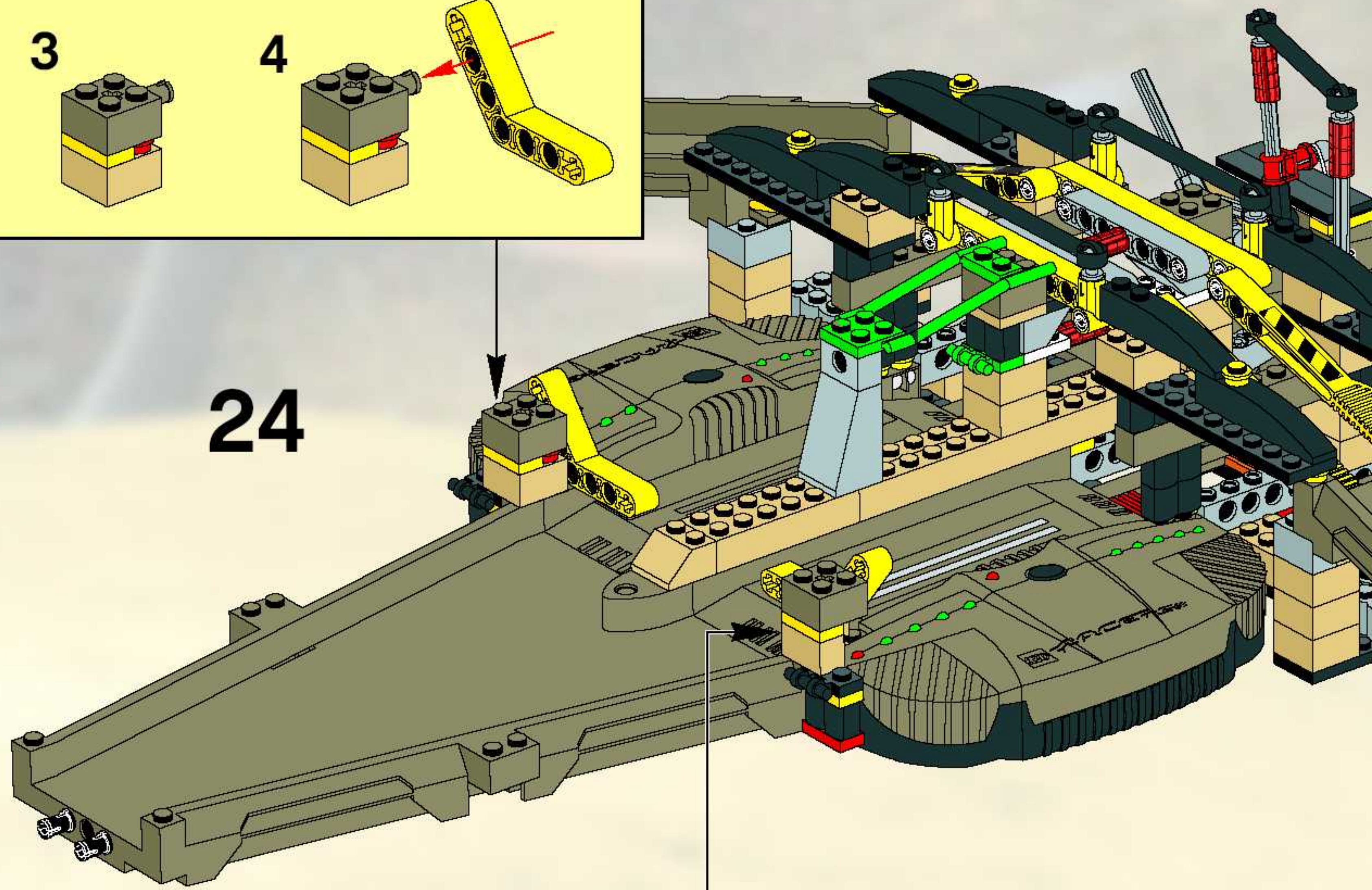
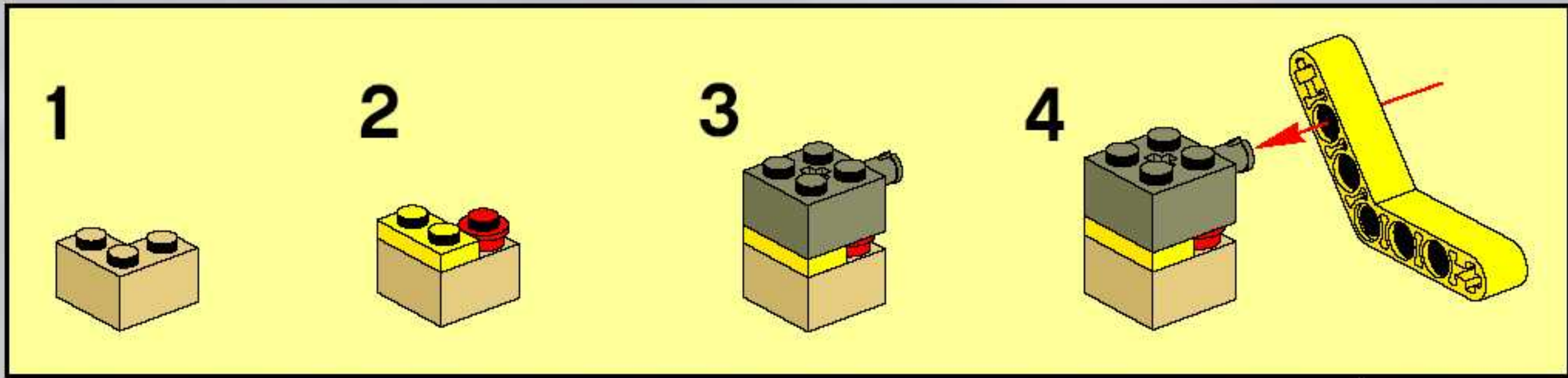
9



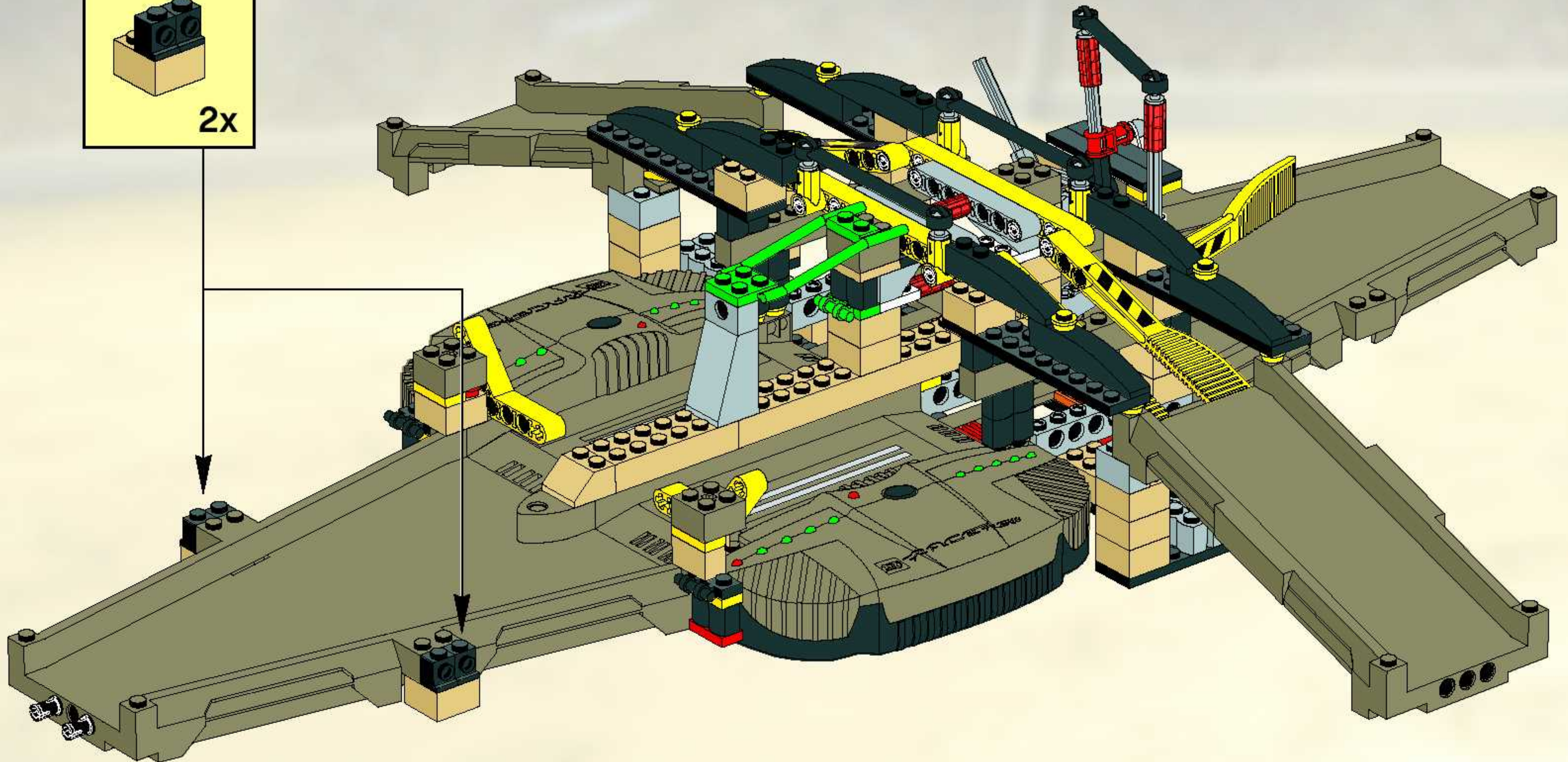
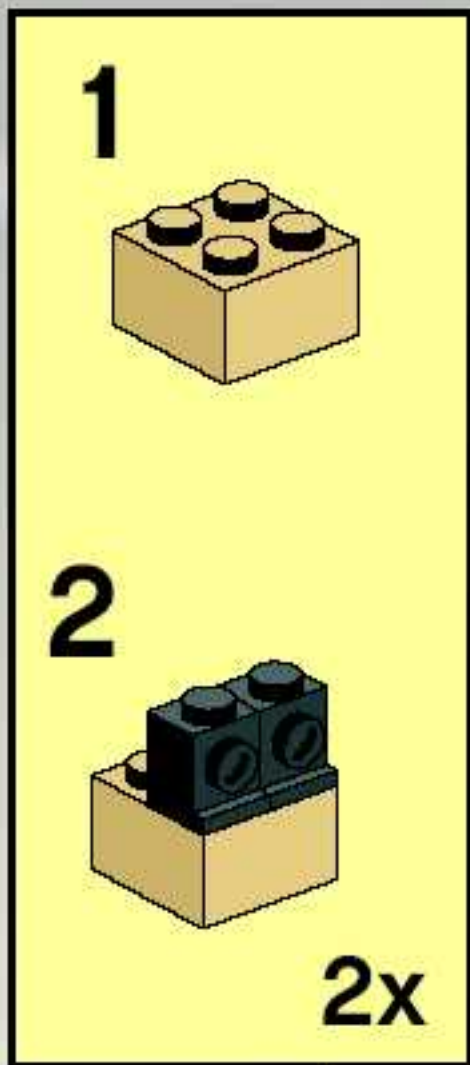
22

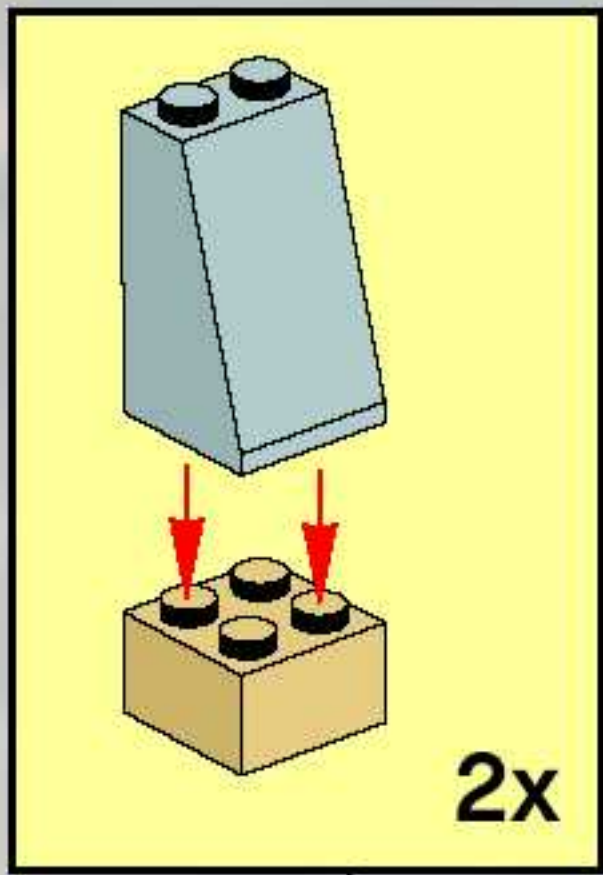




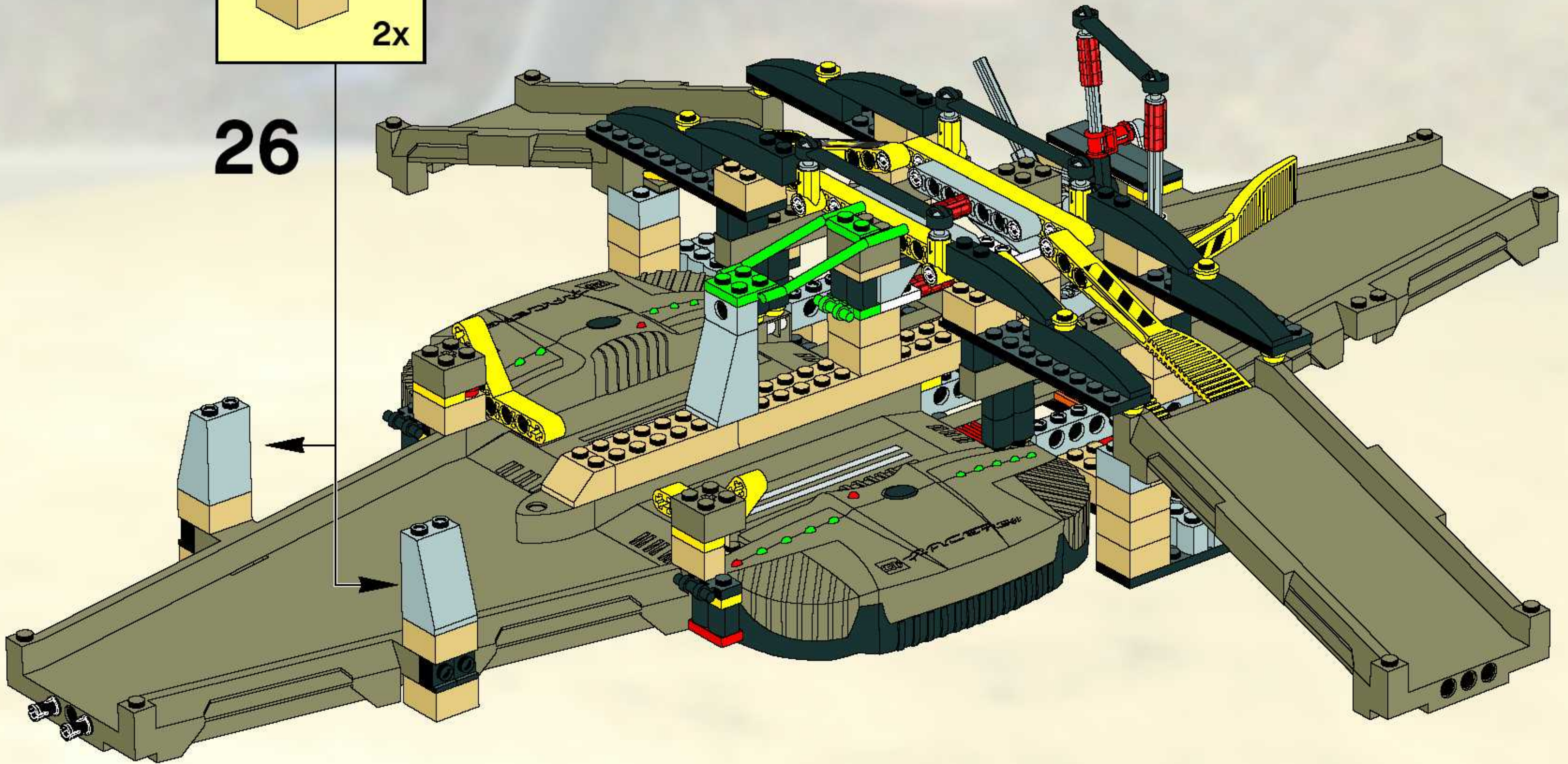


25

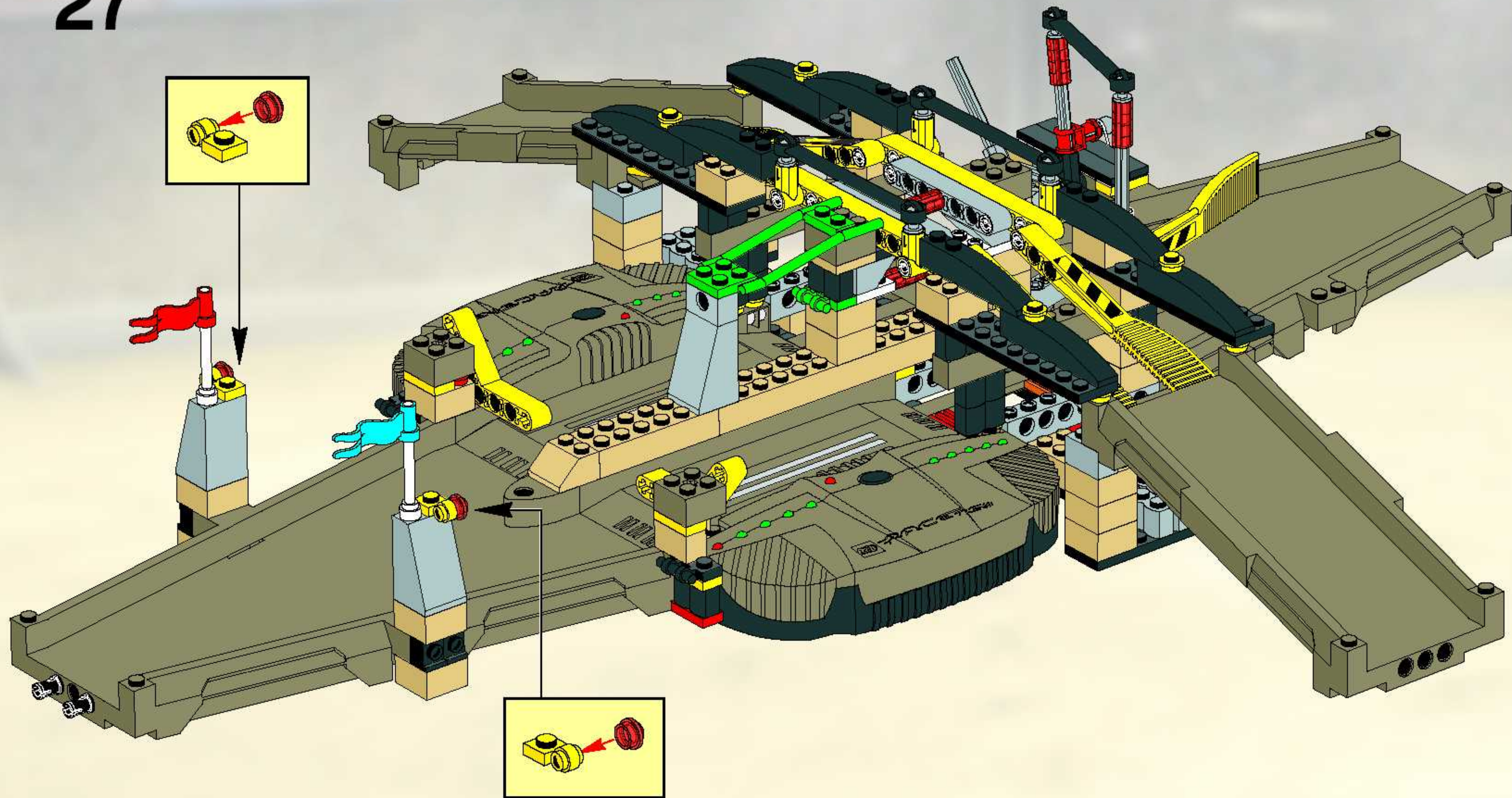


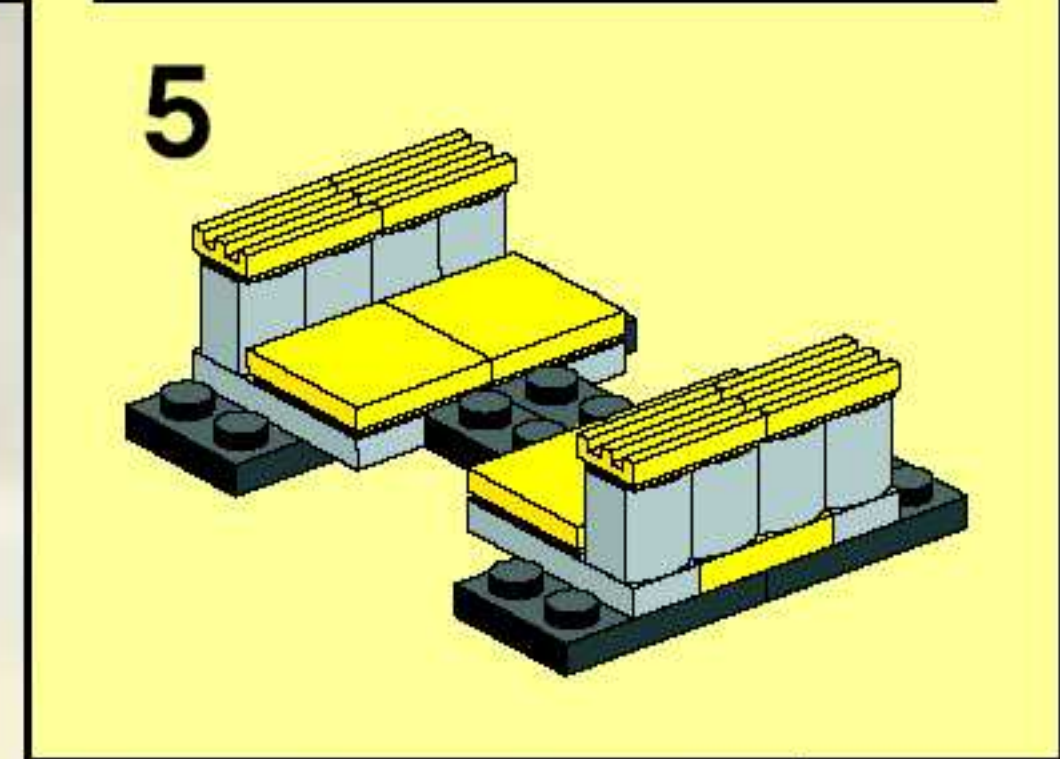
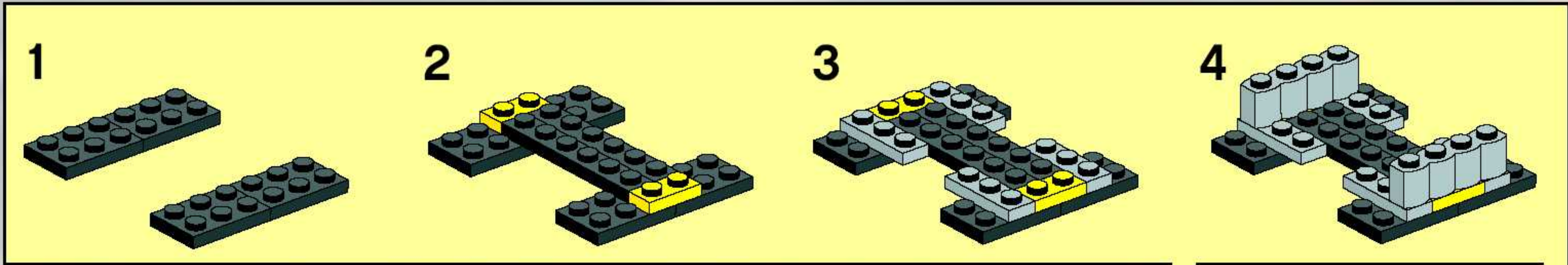


26

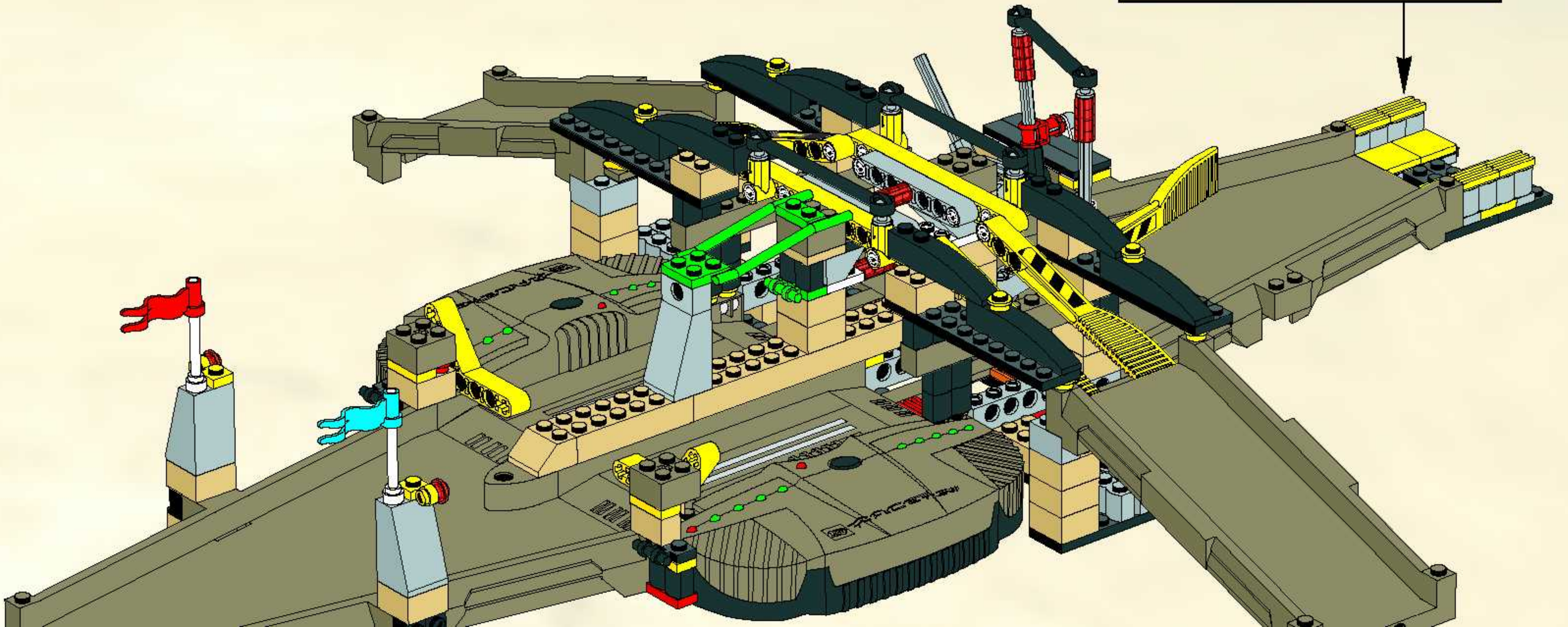


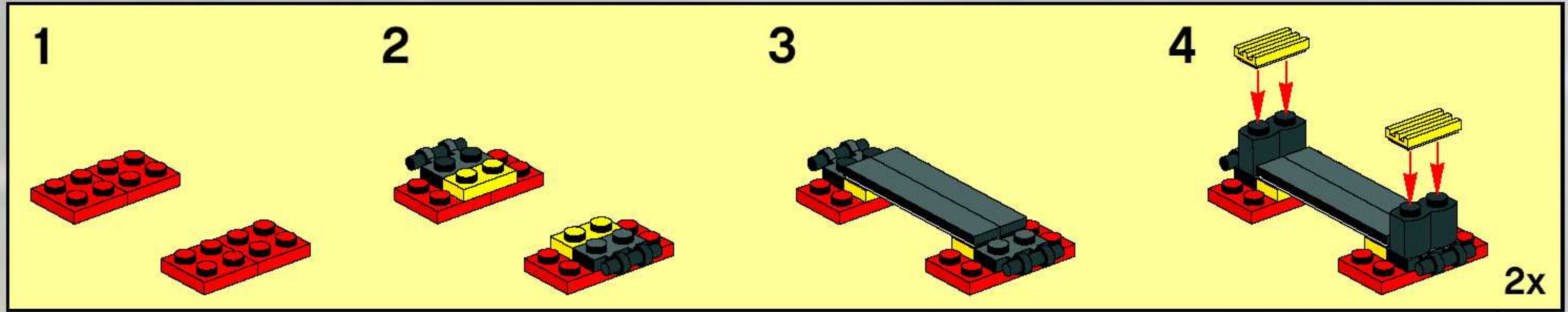
27



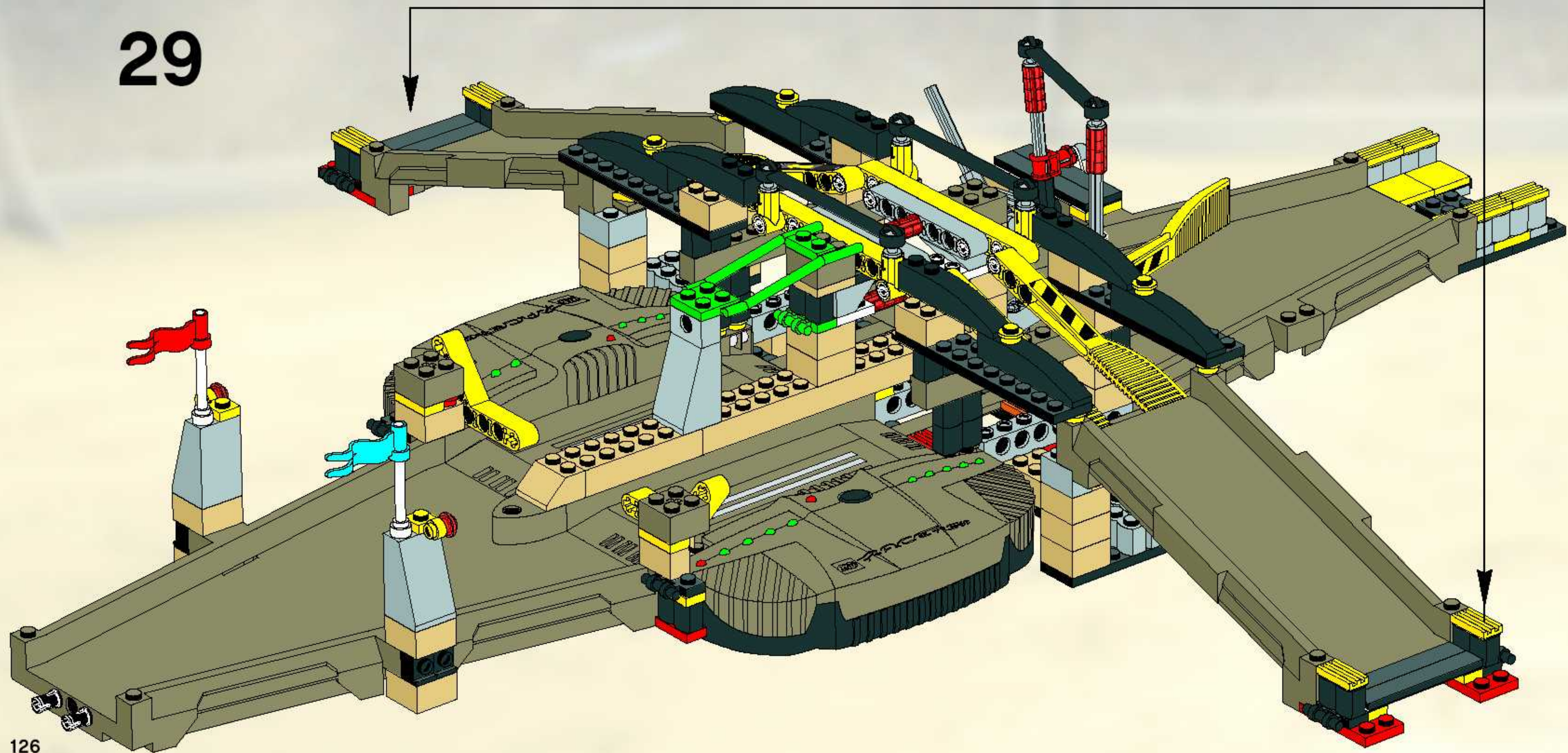


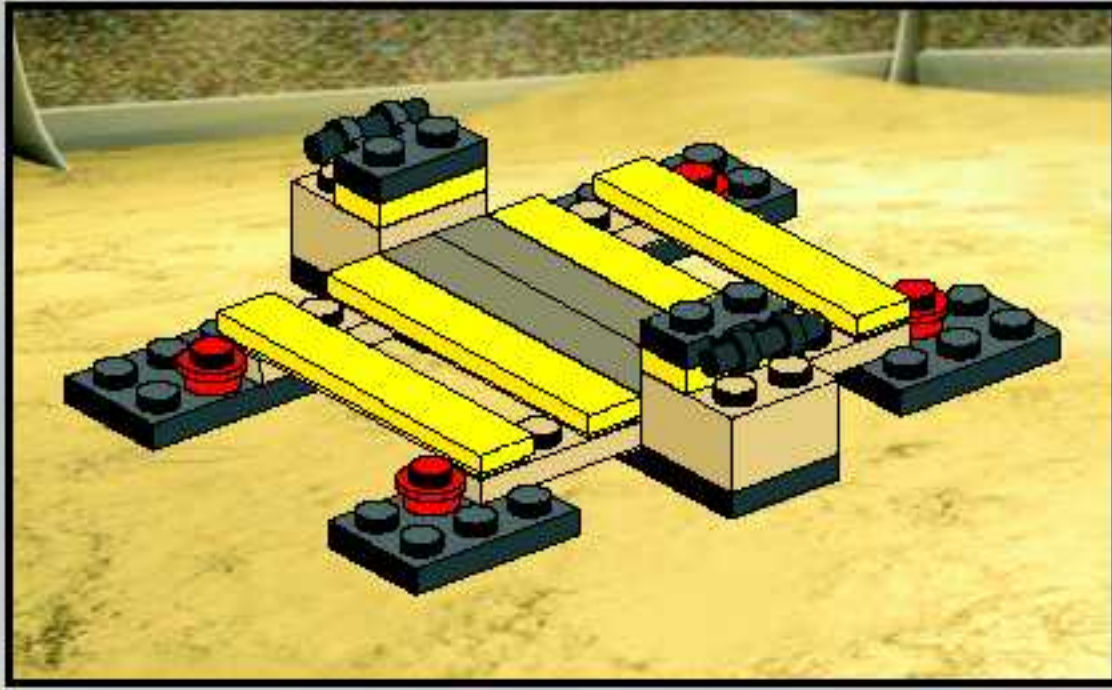
28



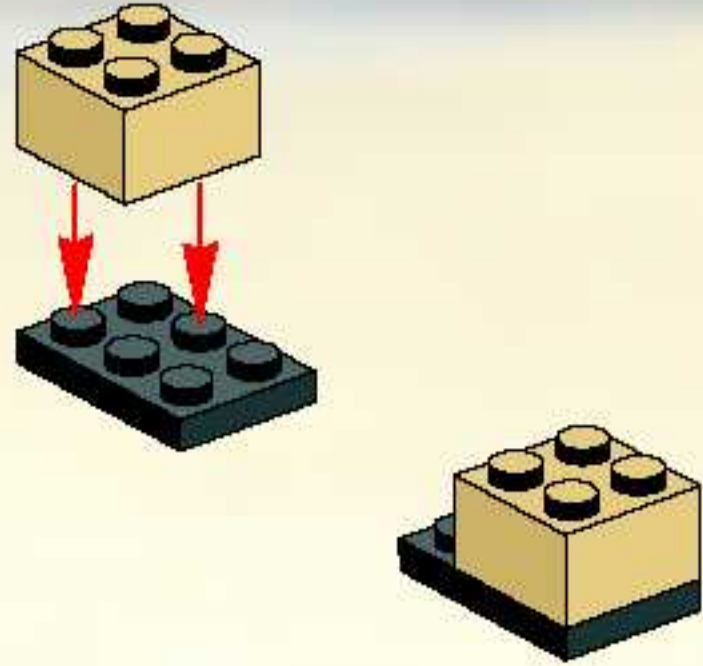


29

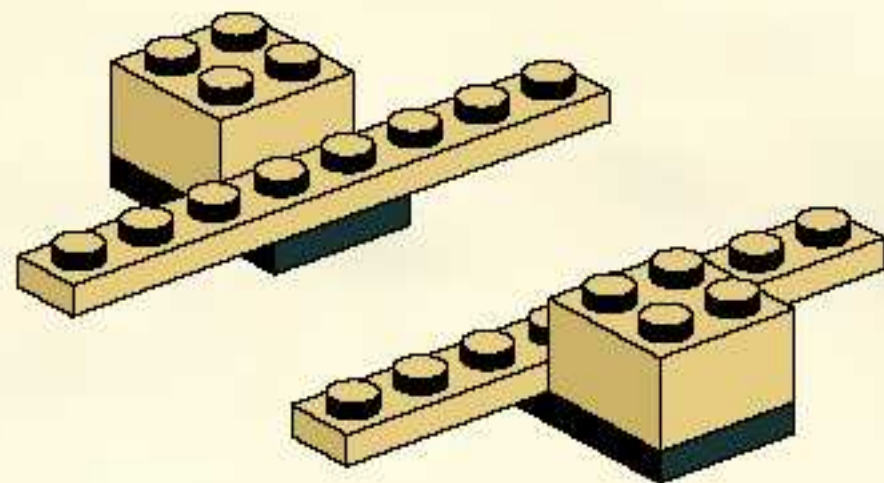




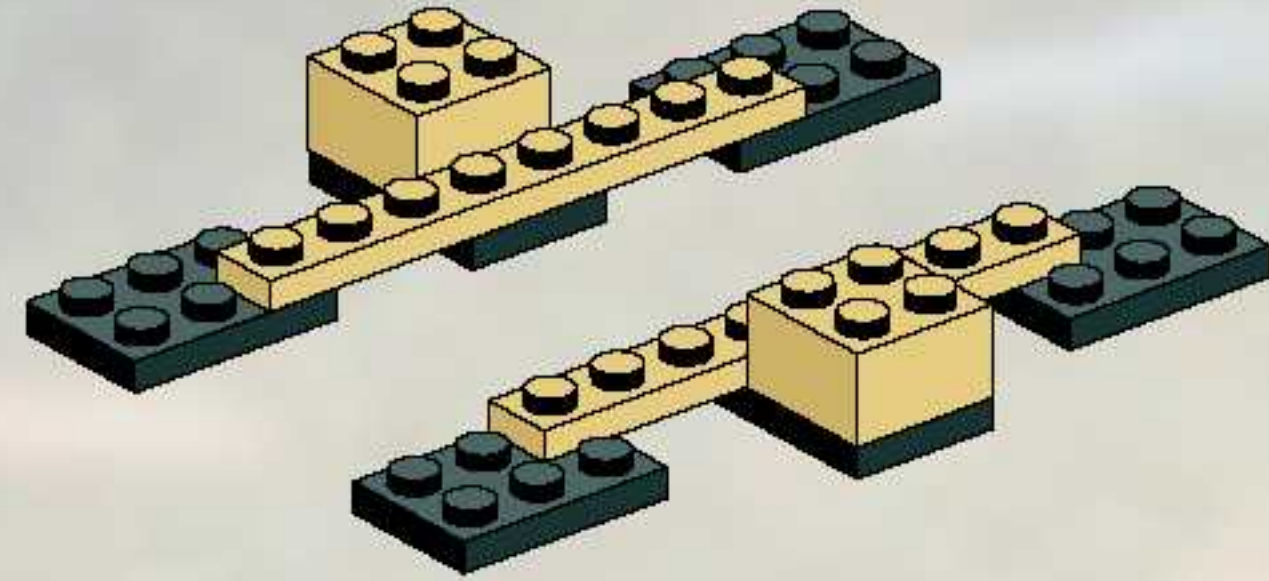
1



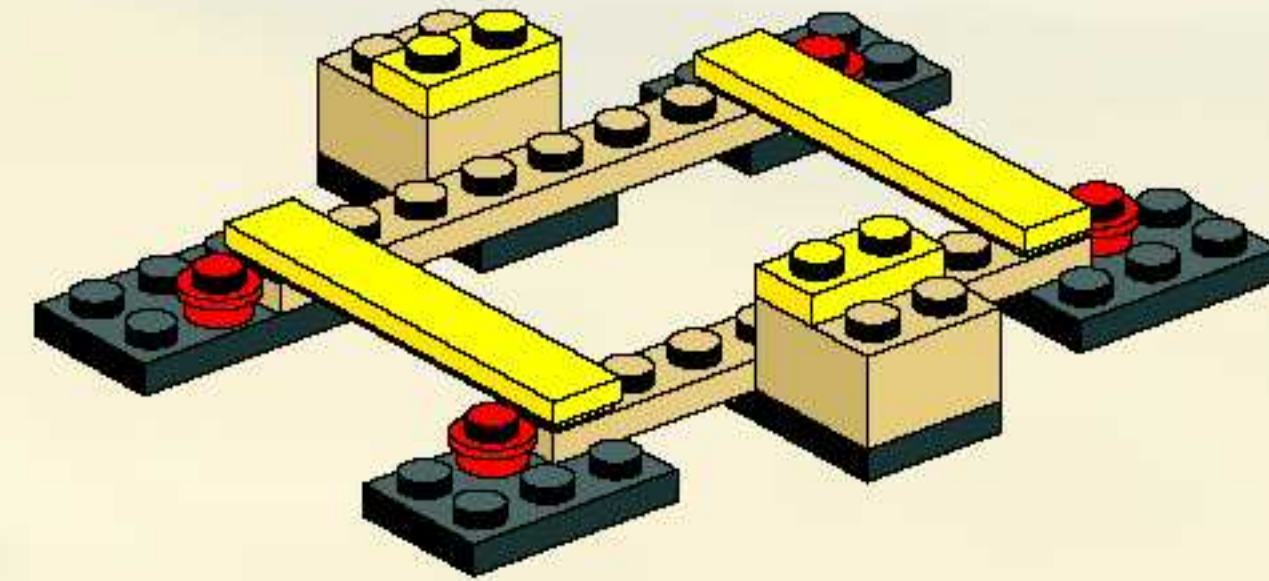
2



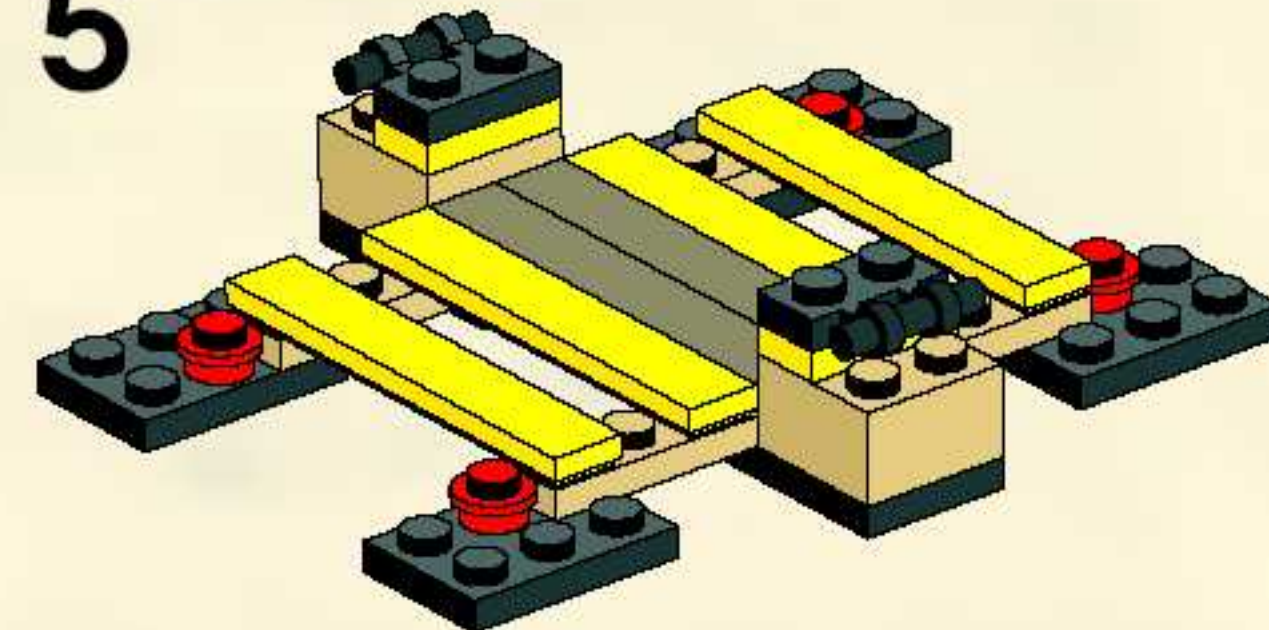
3



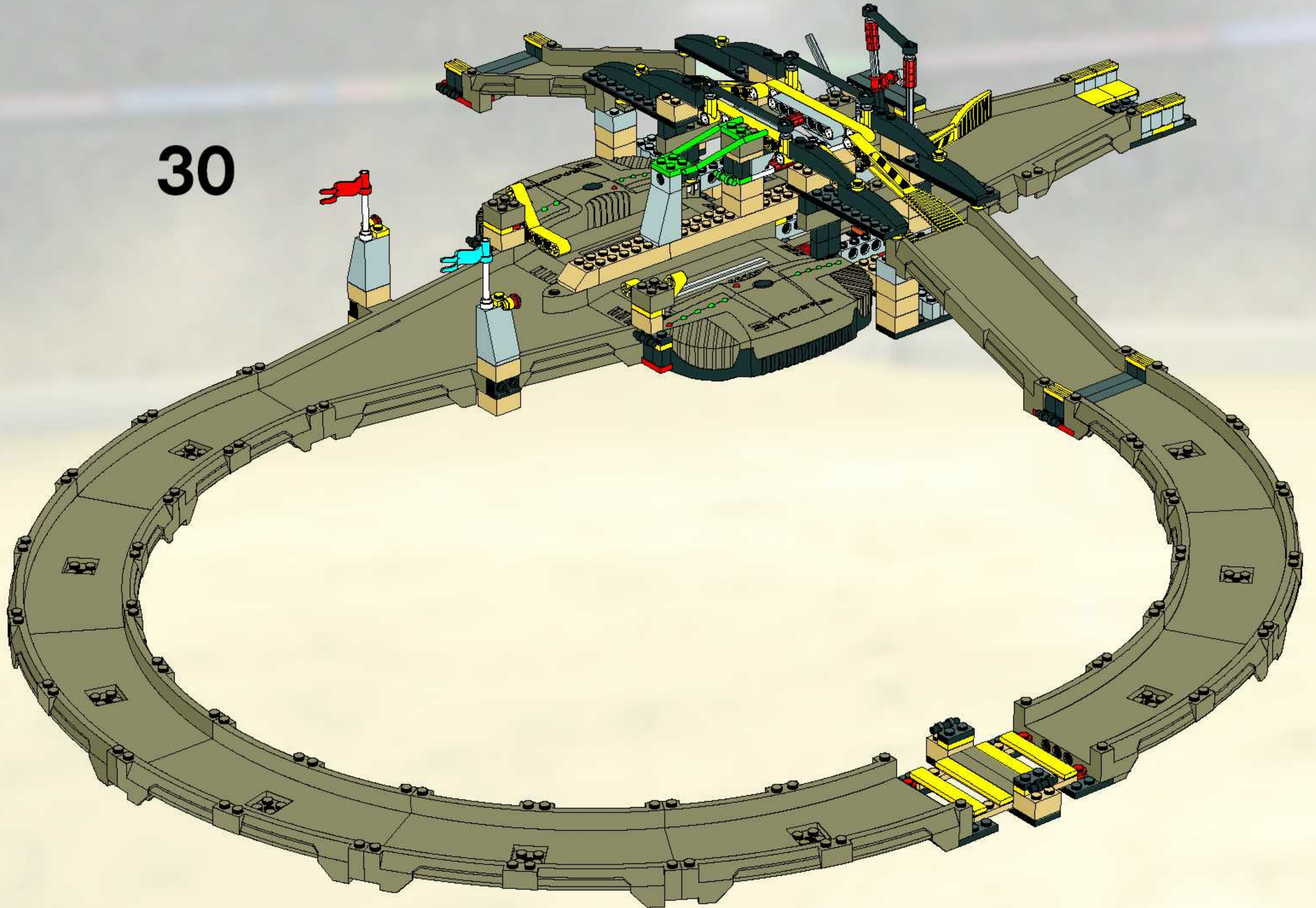
4



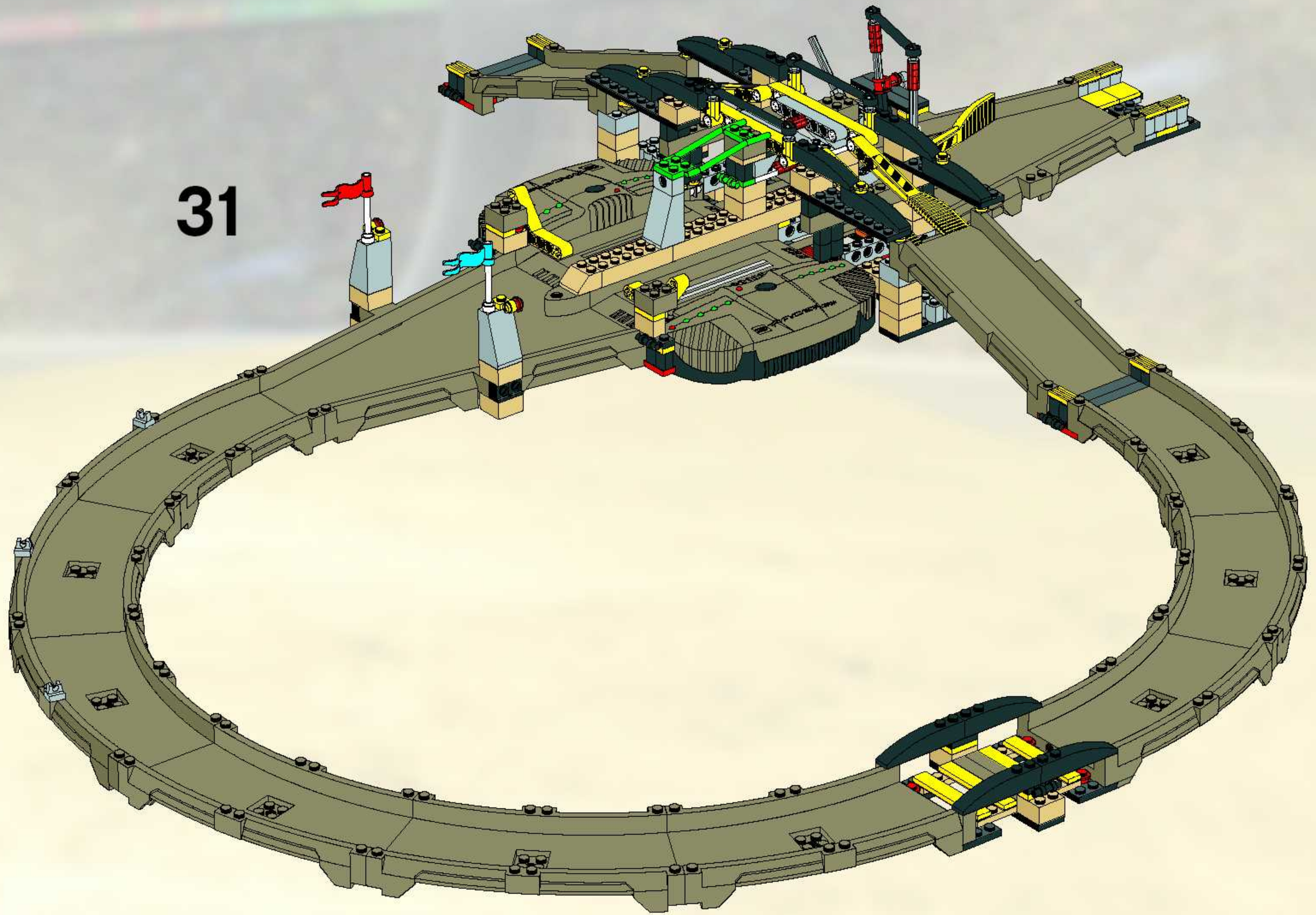
5



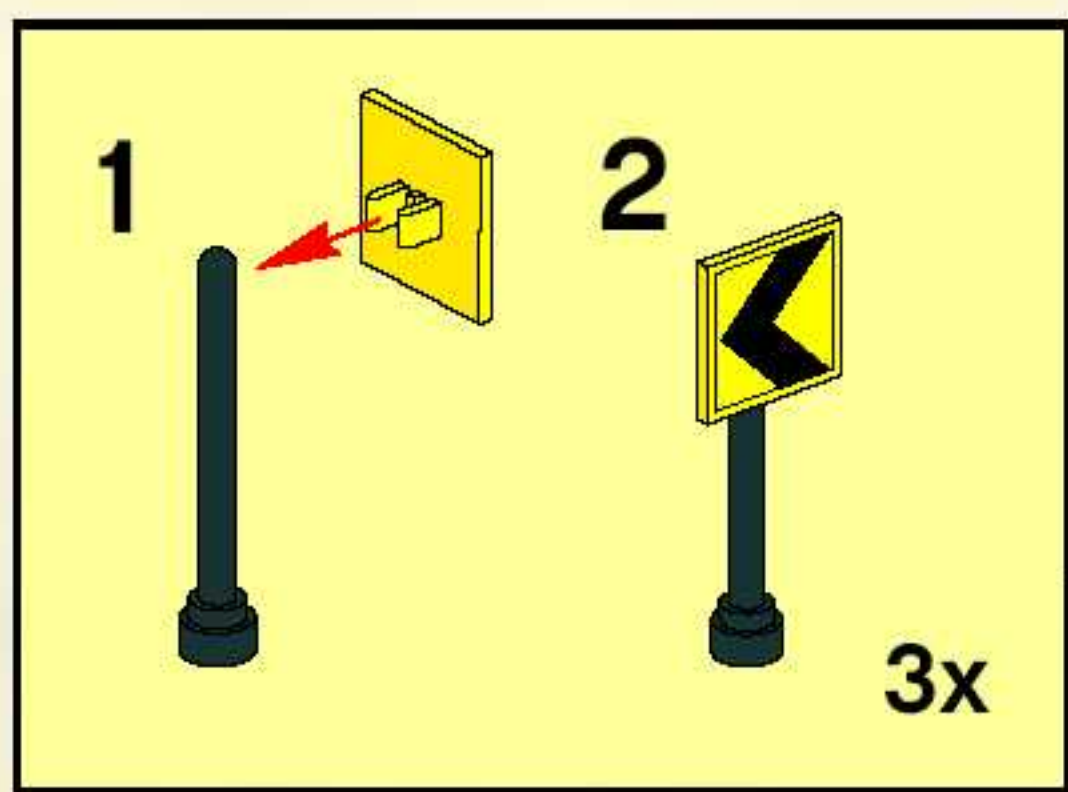
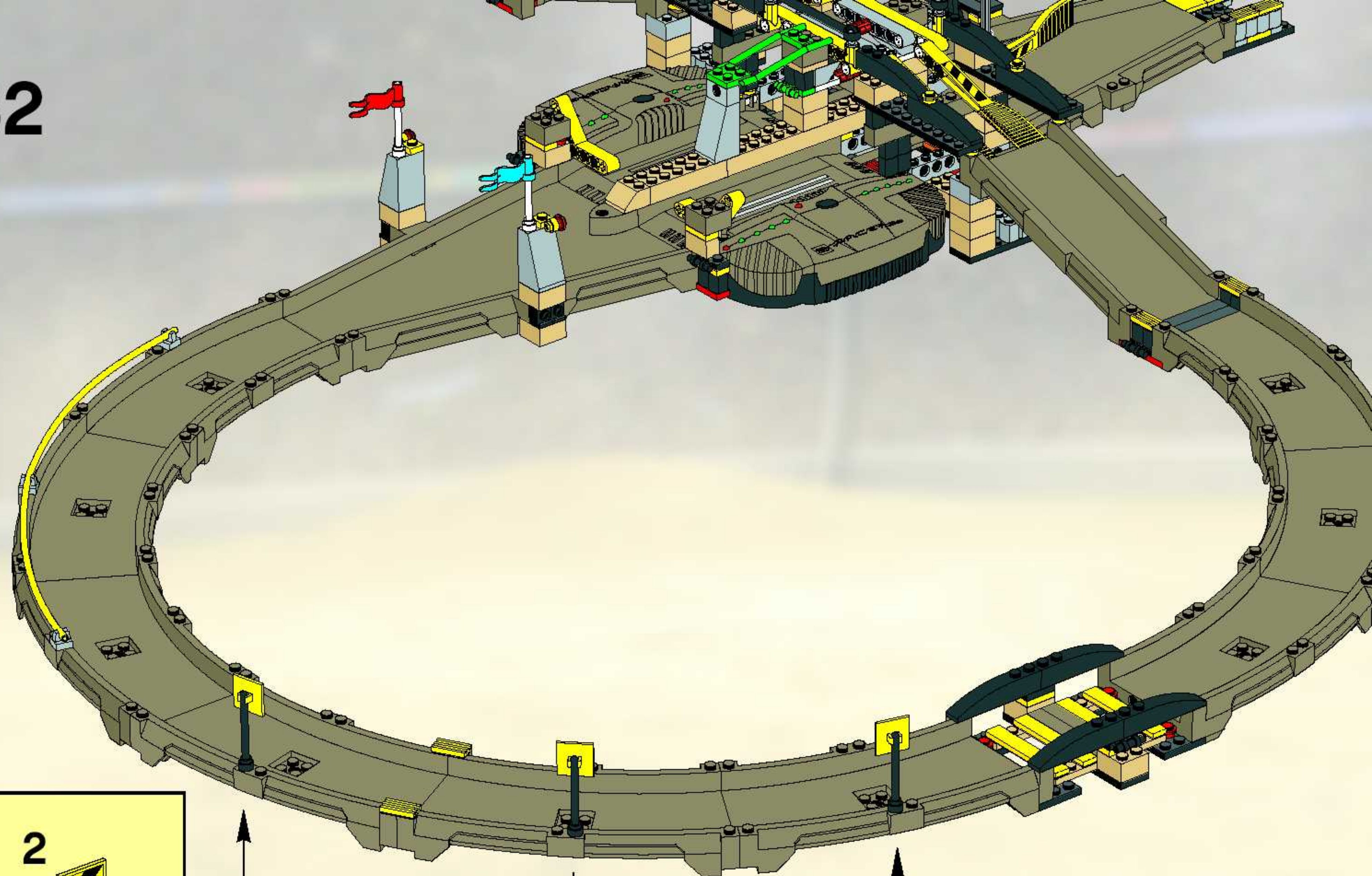
30

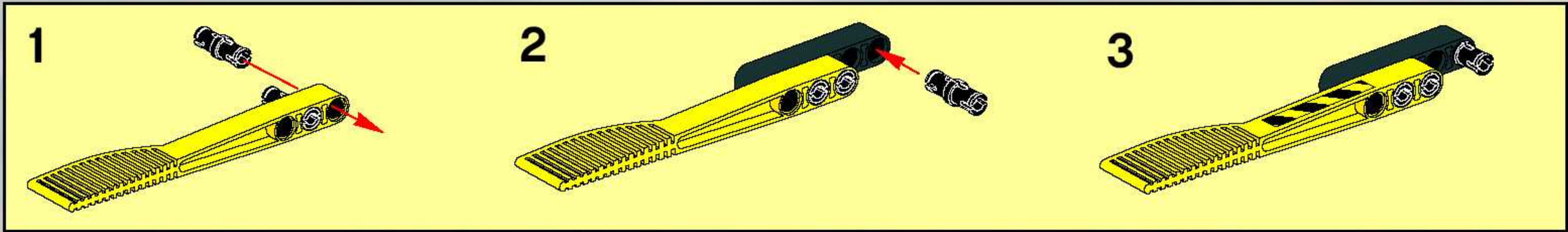


31

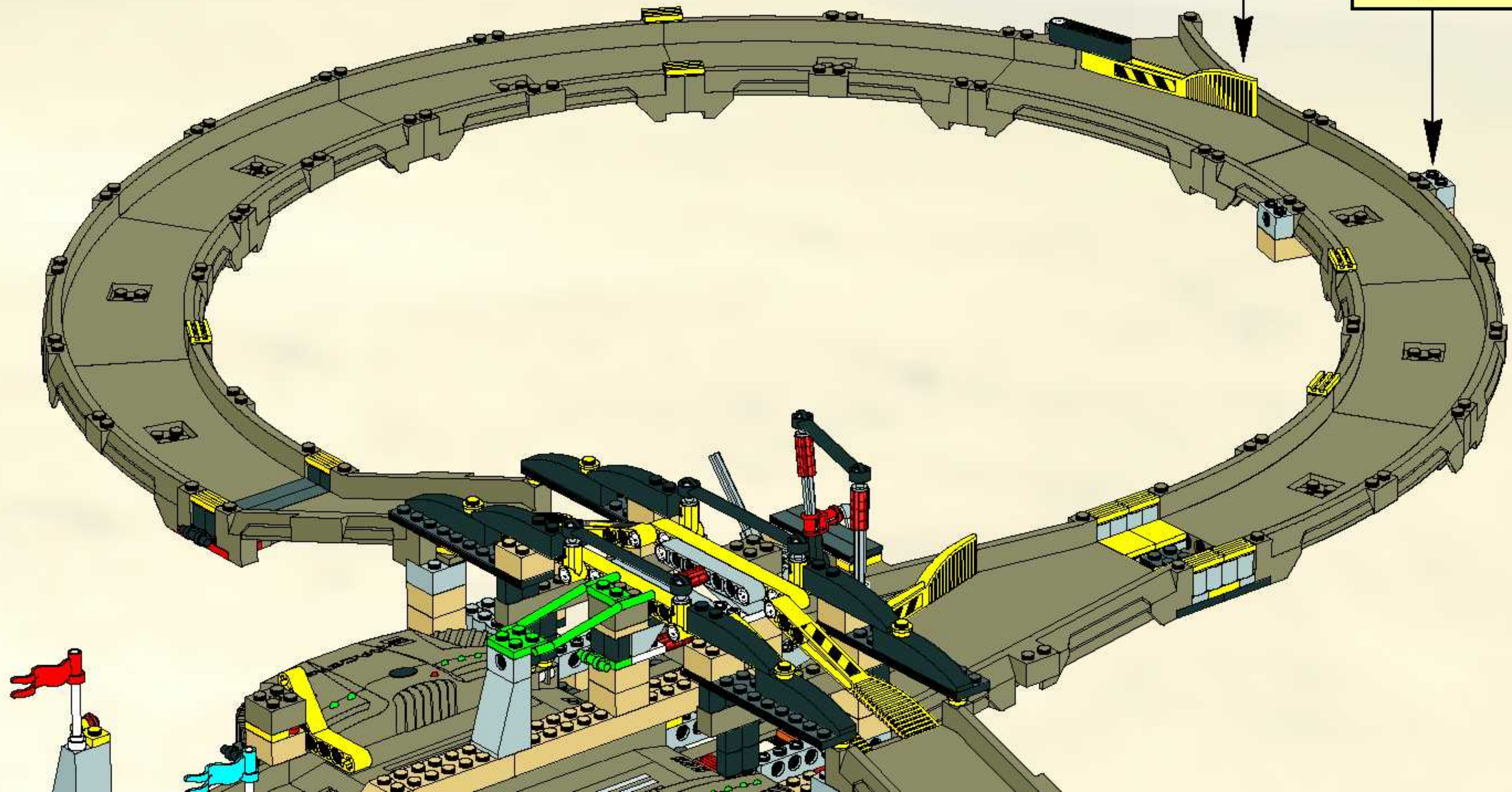
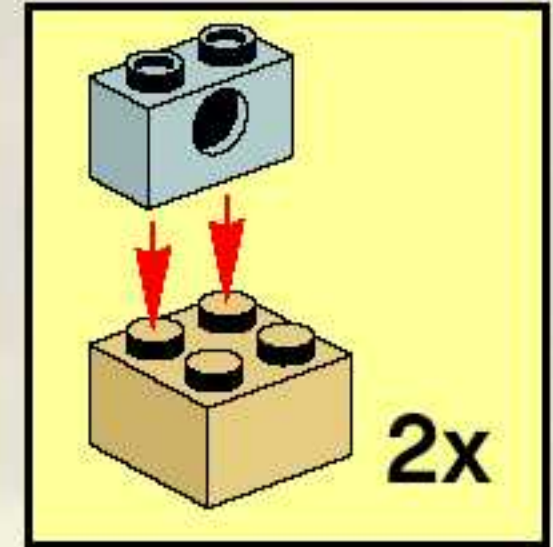


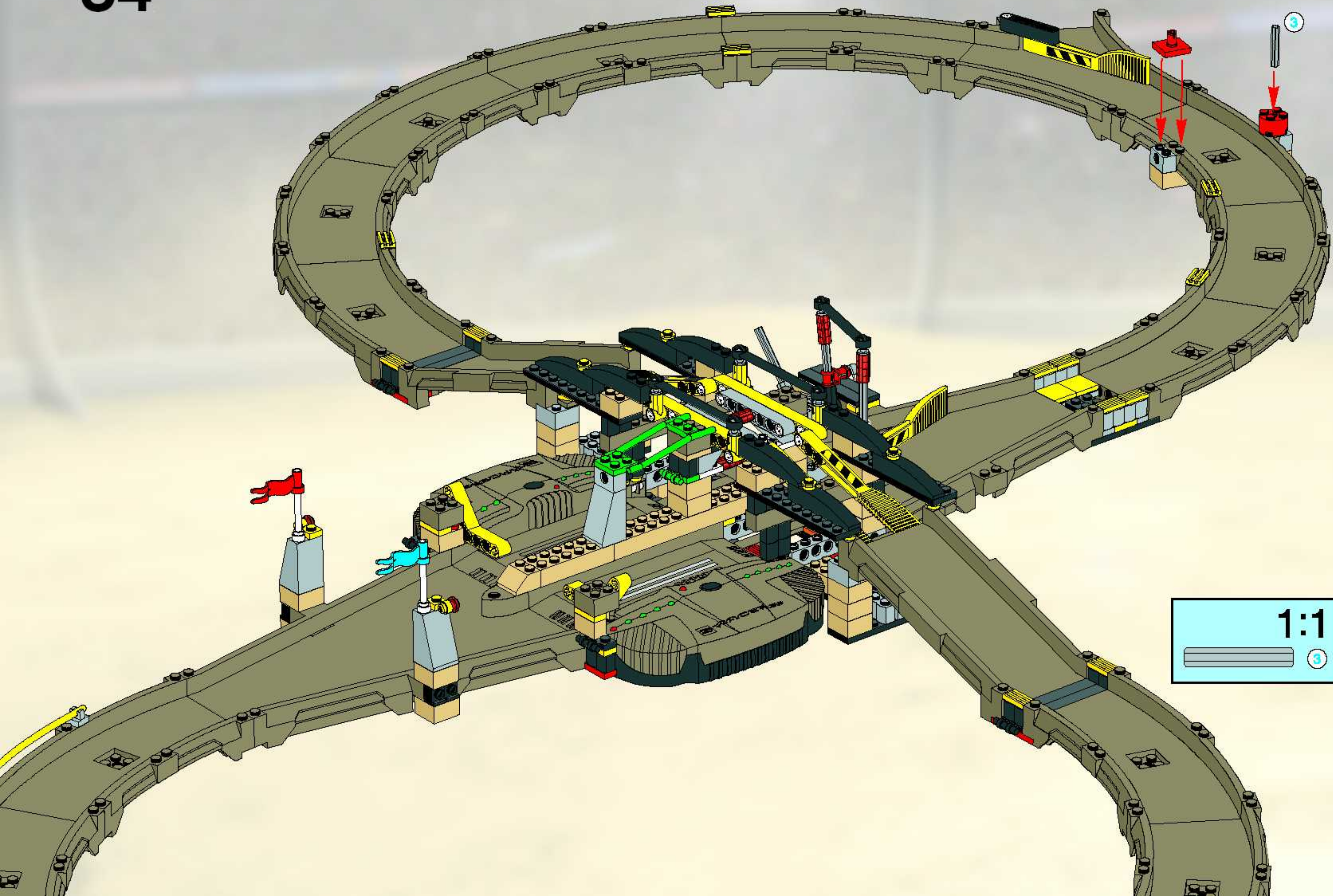
32



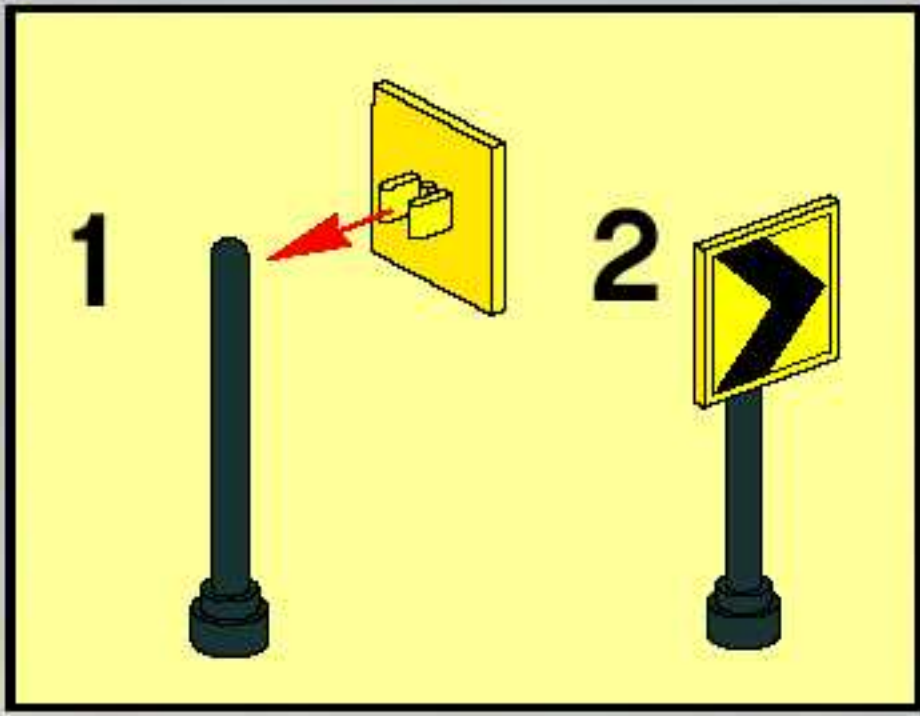


33

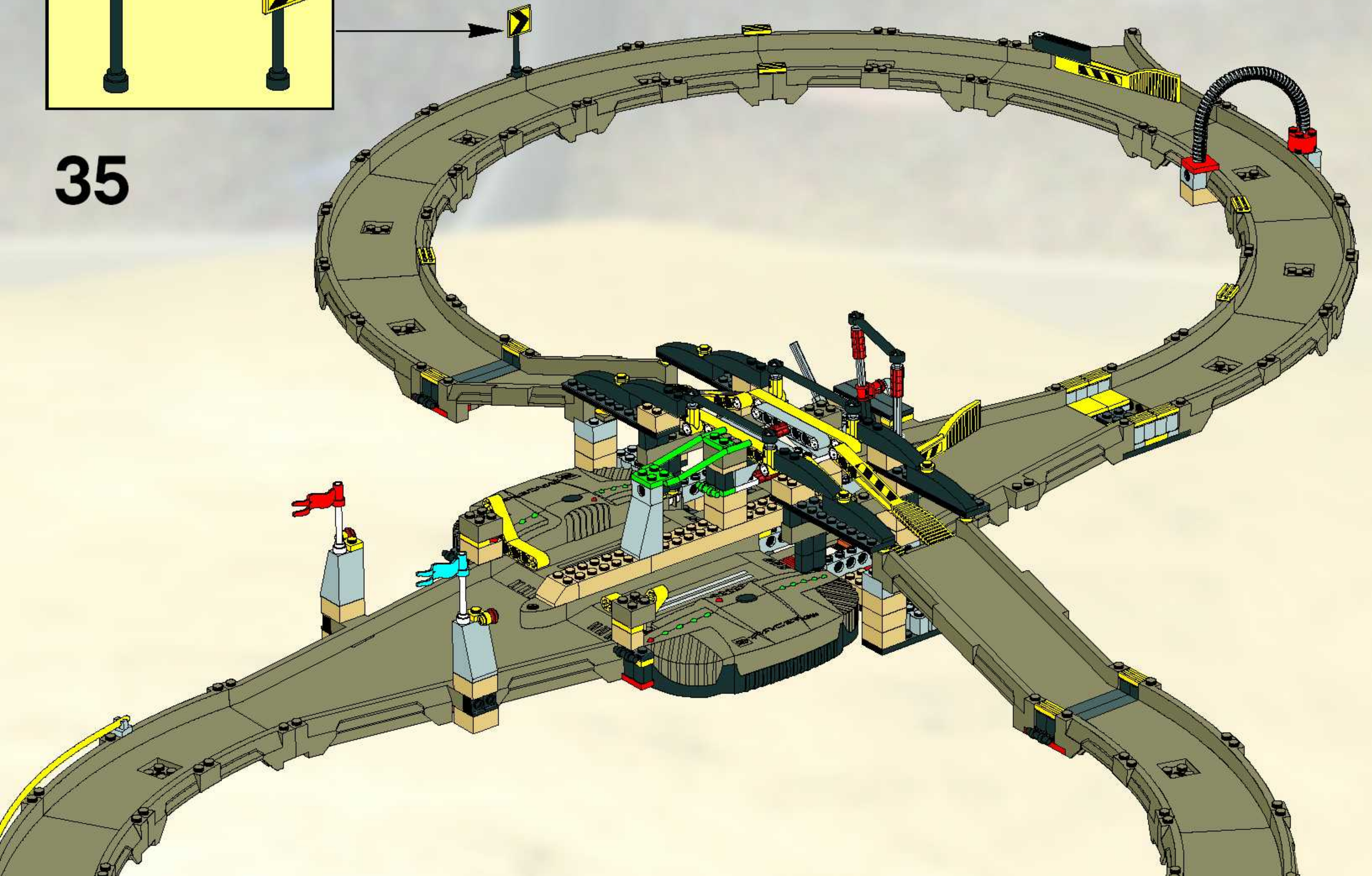




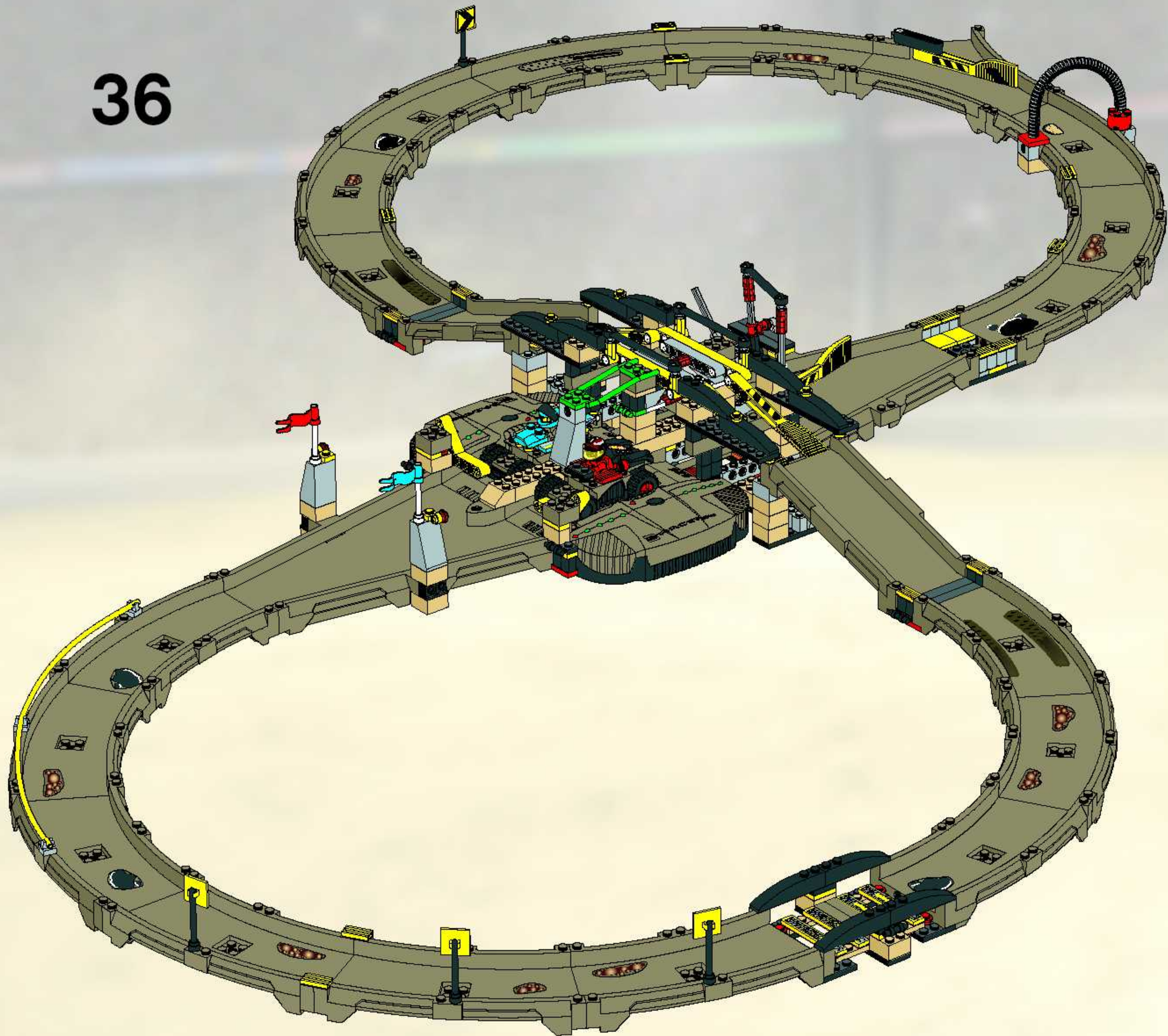
1:1
3

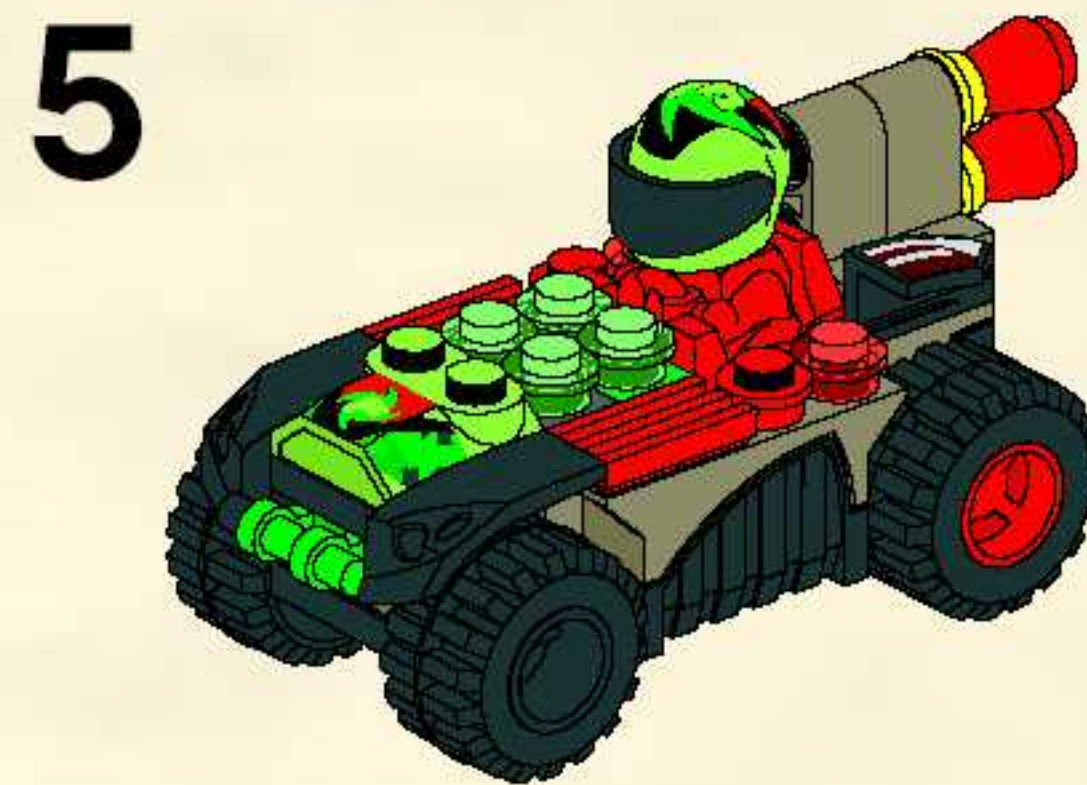
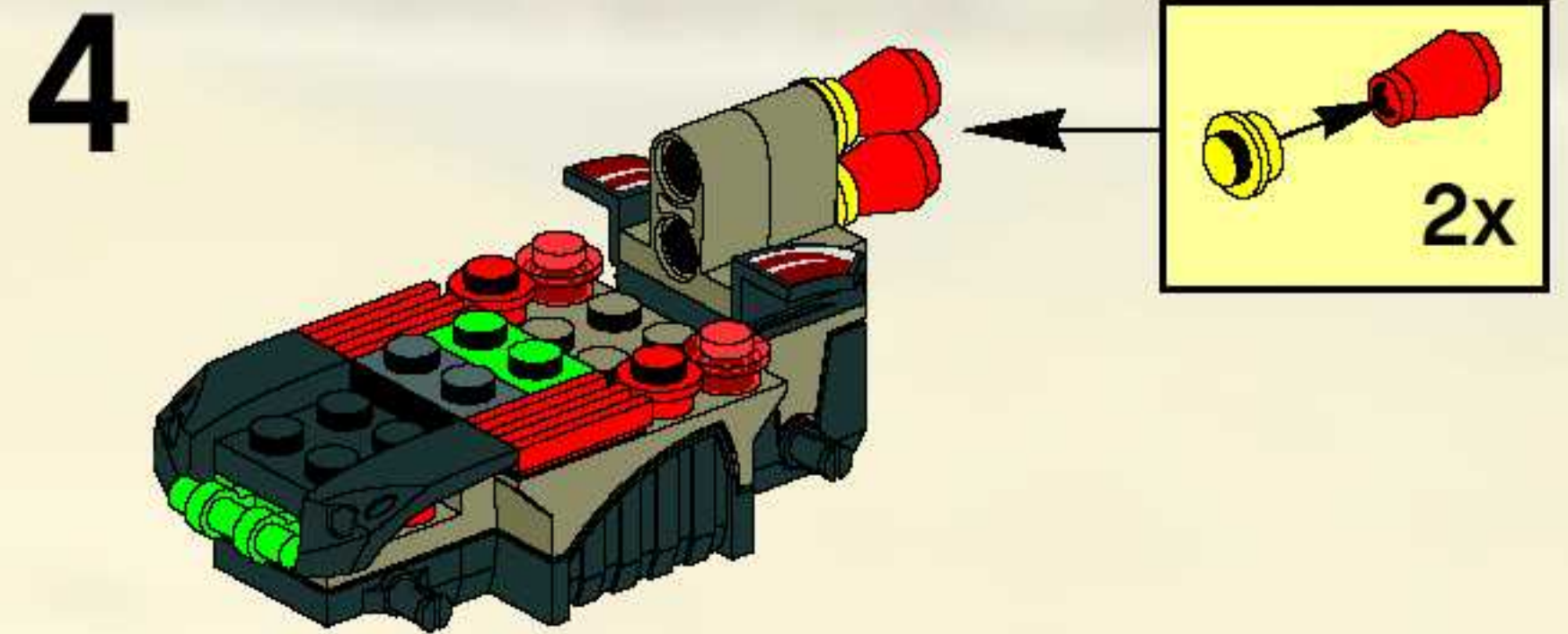
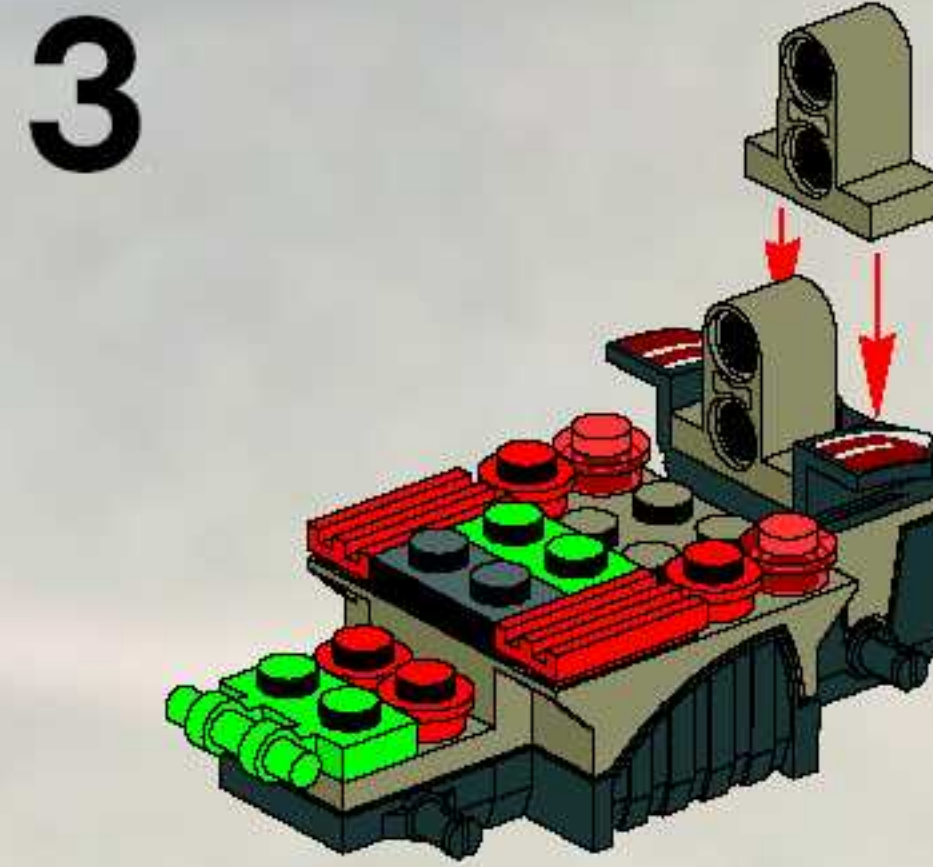
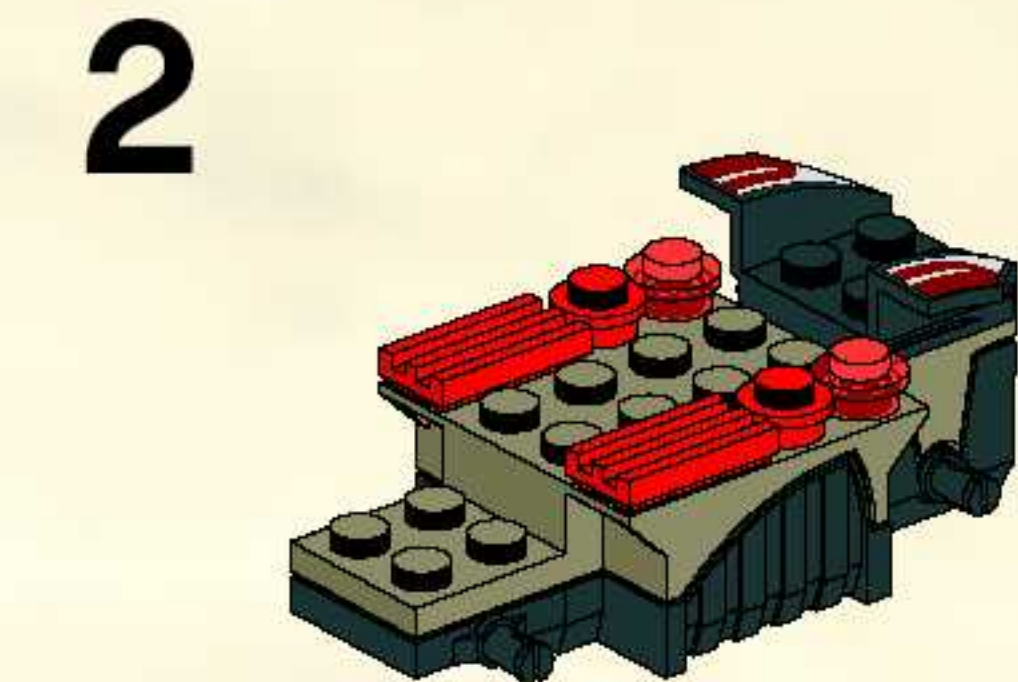
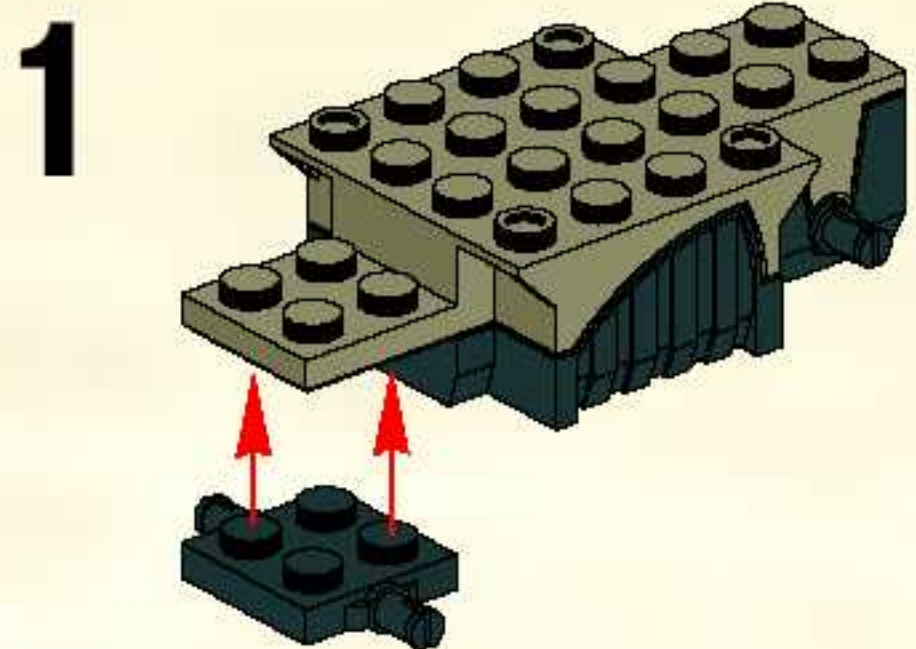
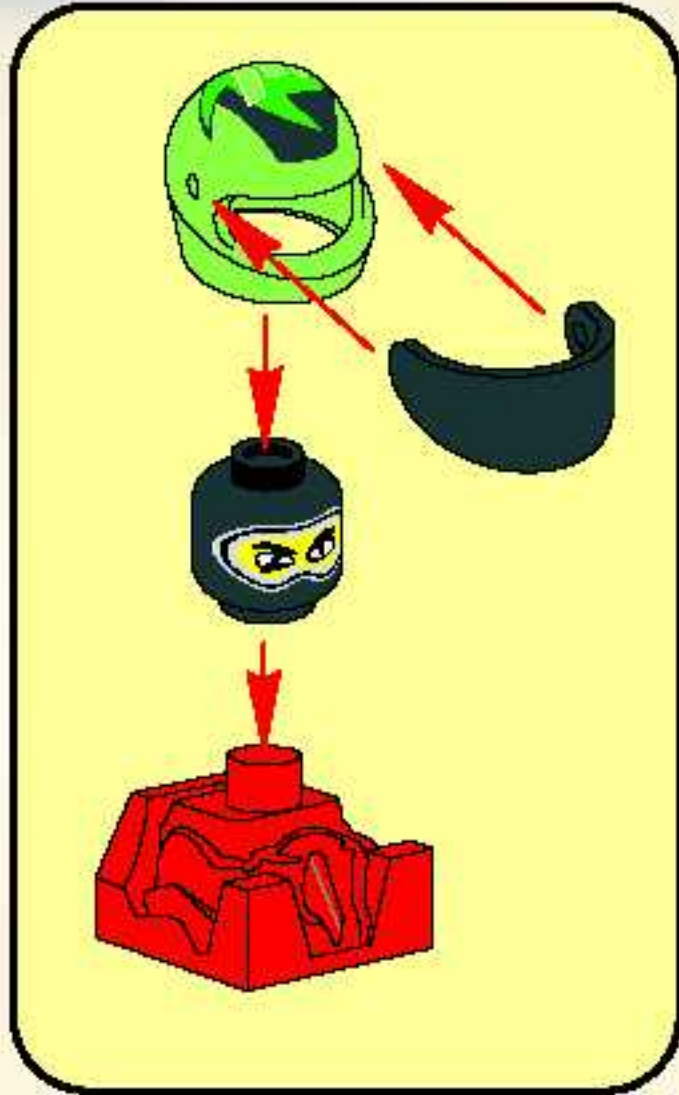


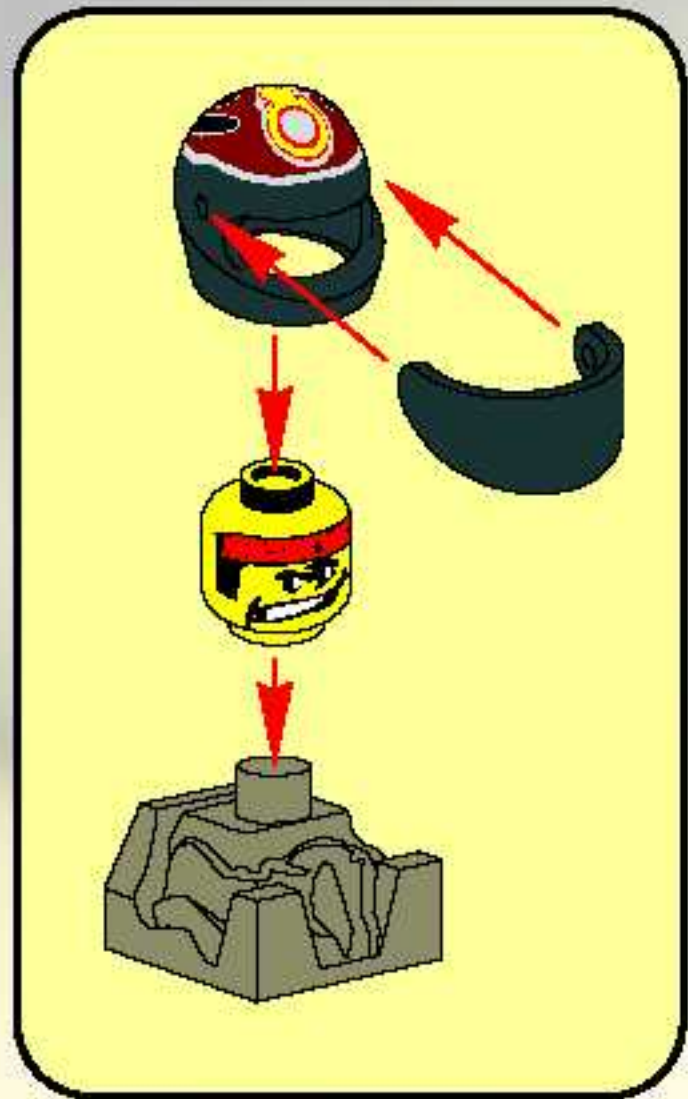
35



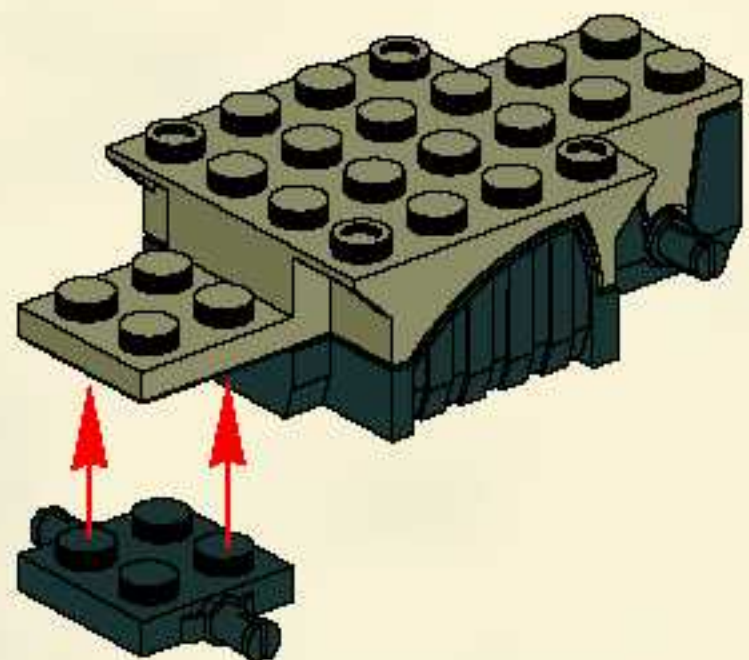
36



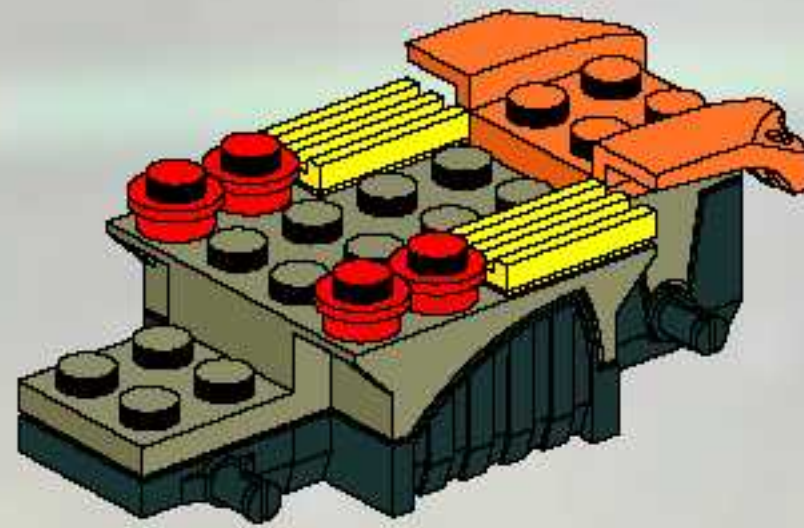




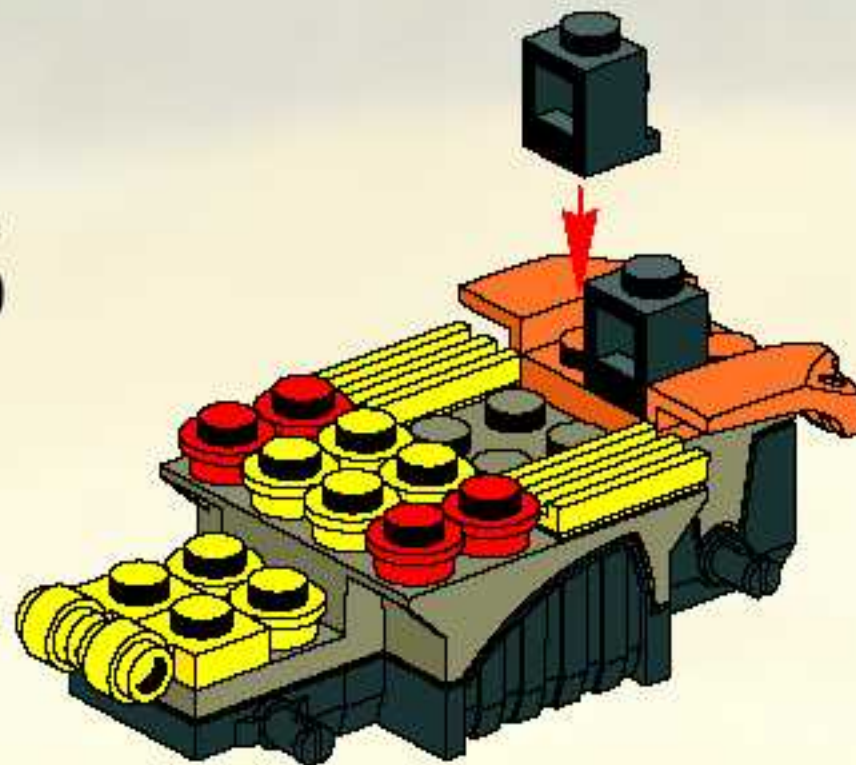
1



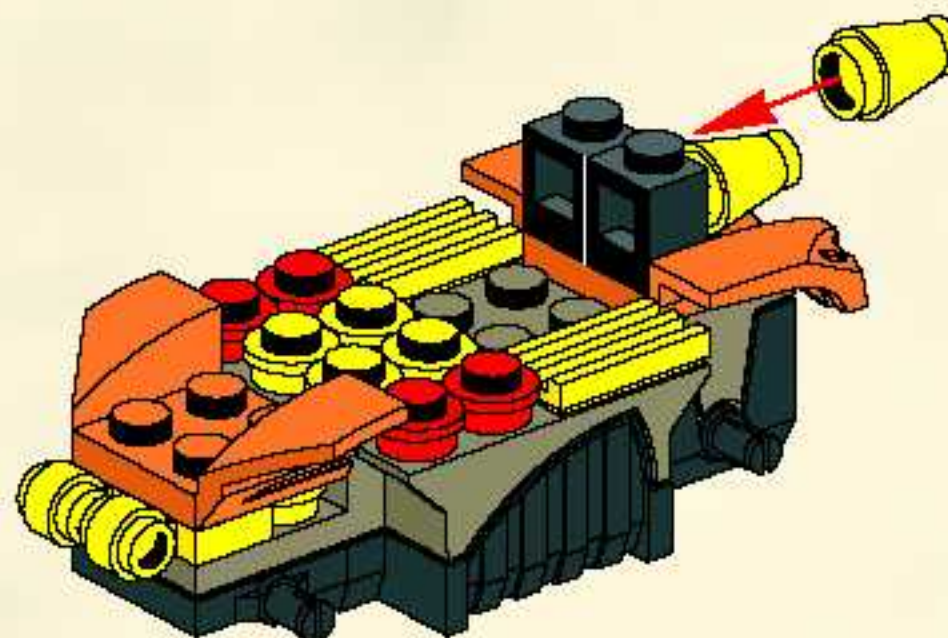
2



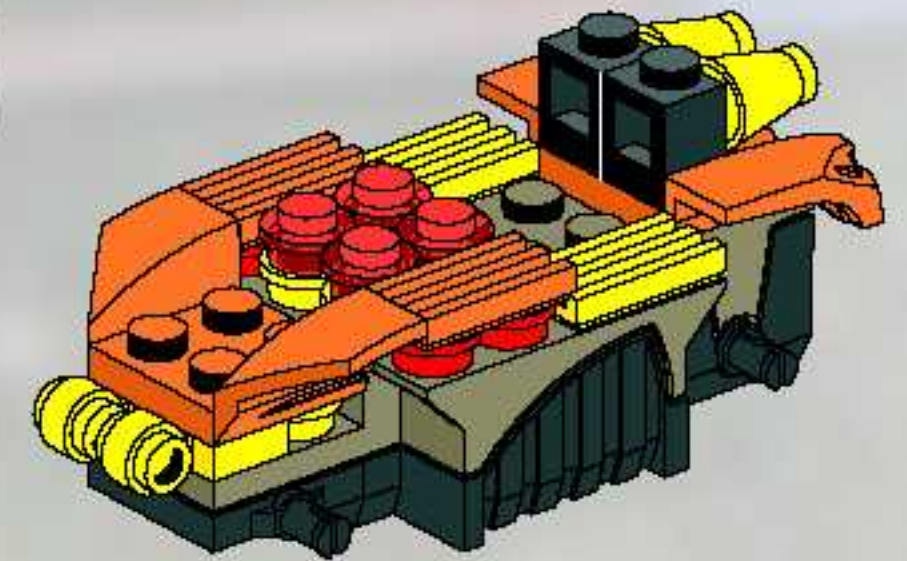
3



4



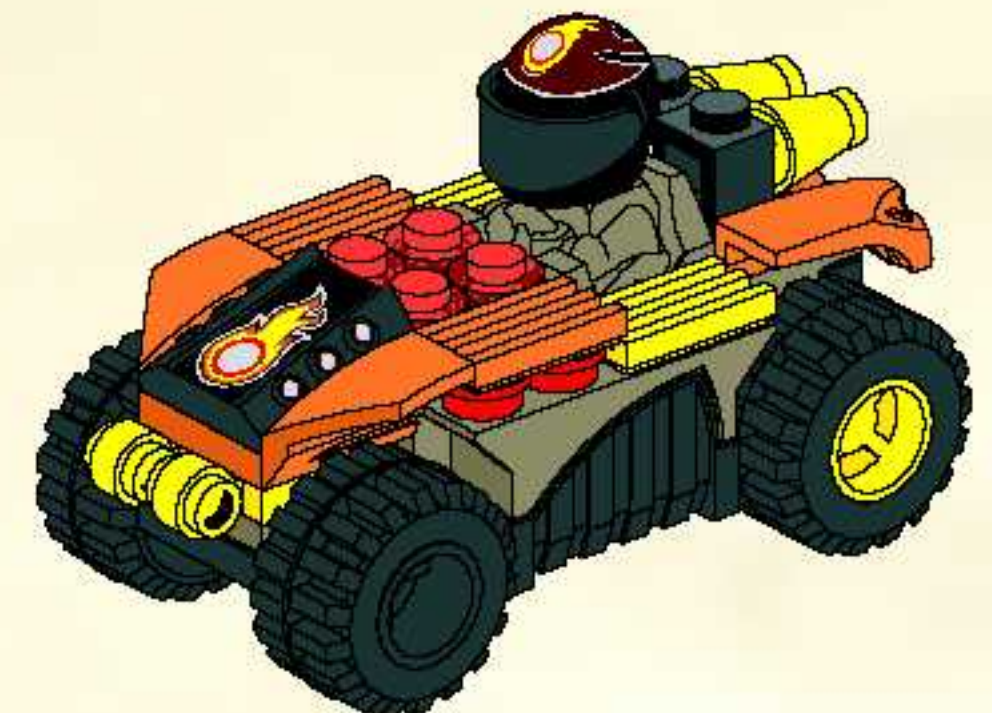
5

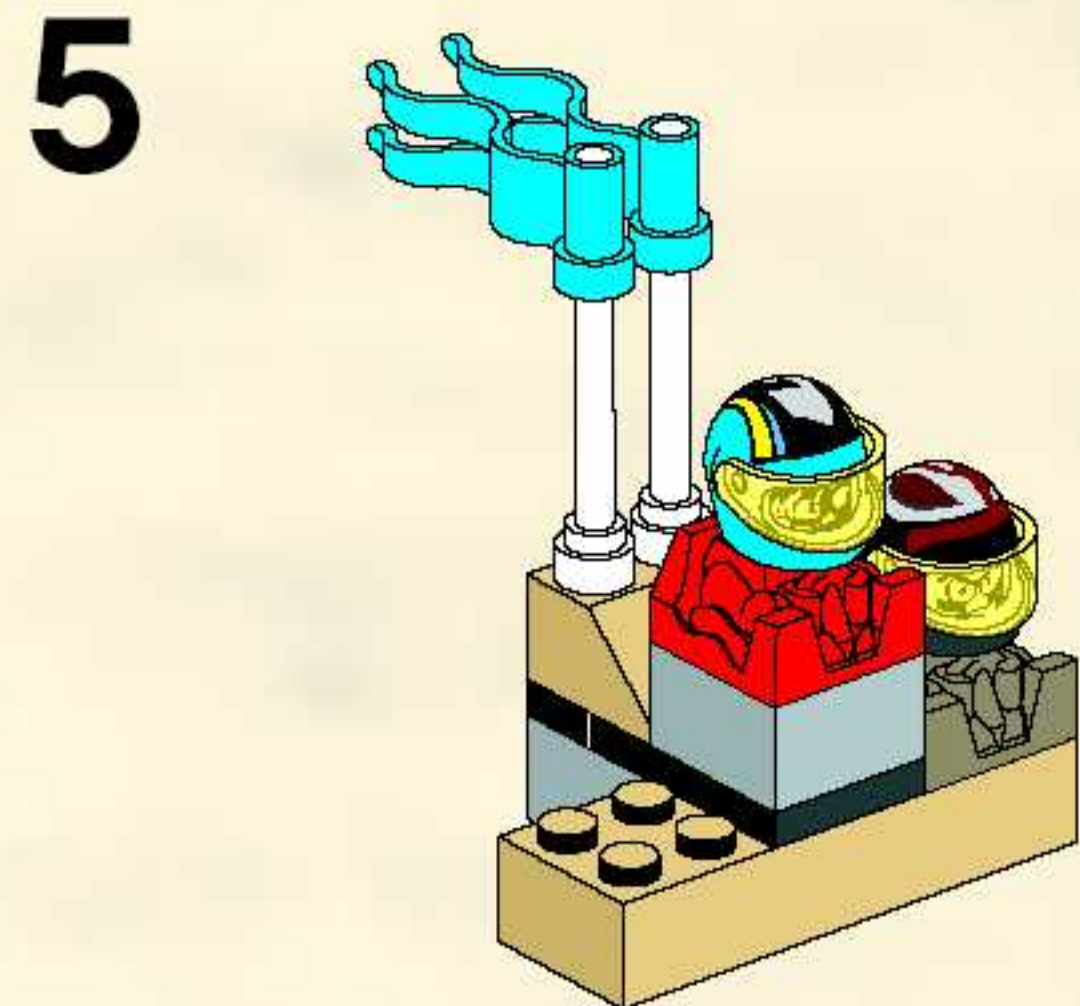
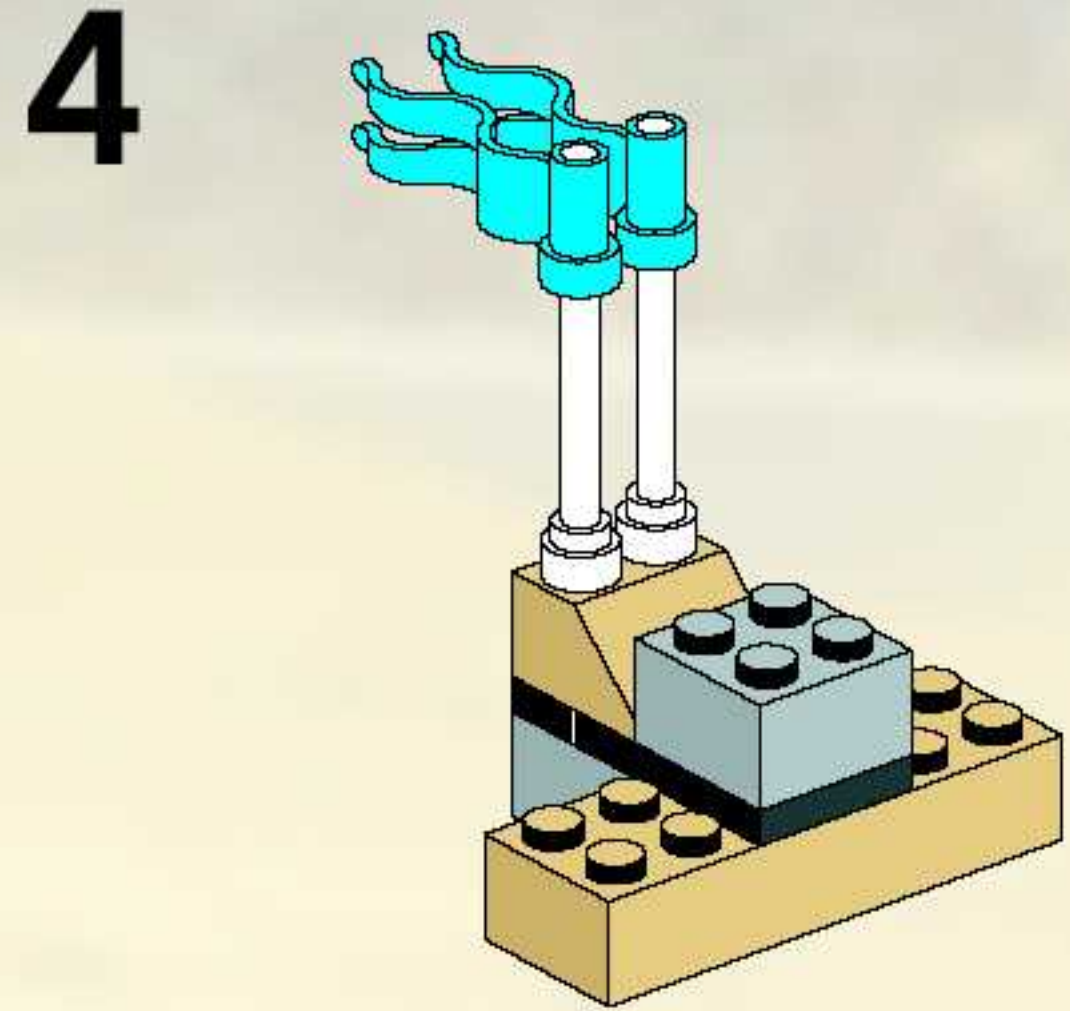
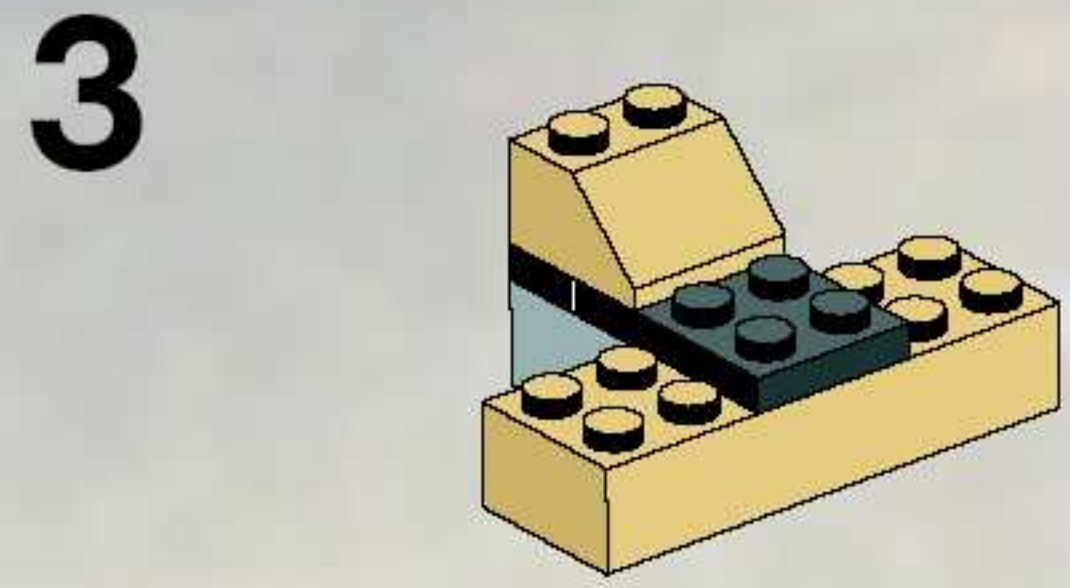
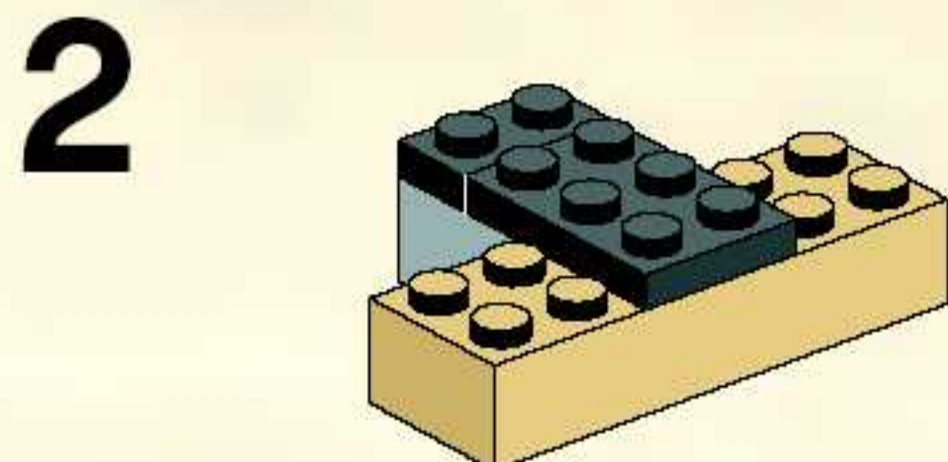
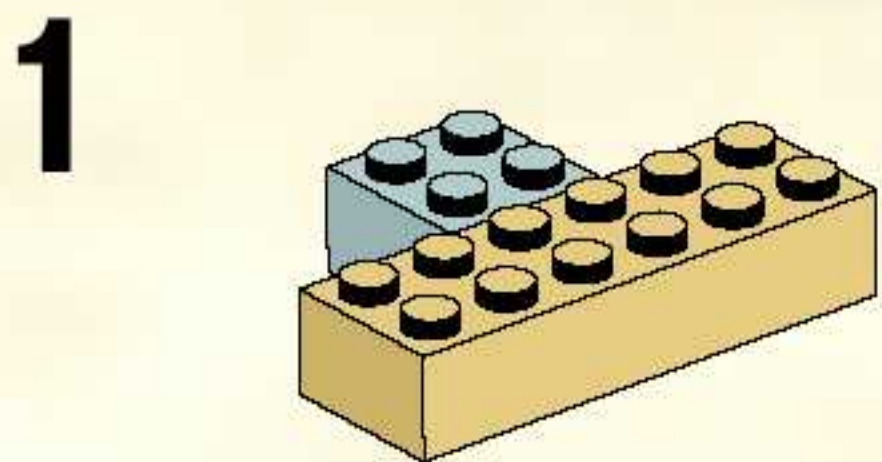
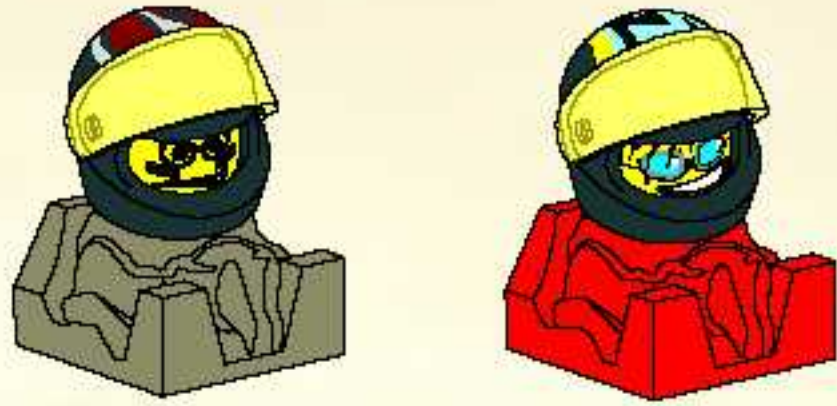
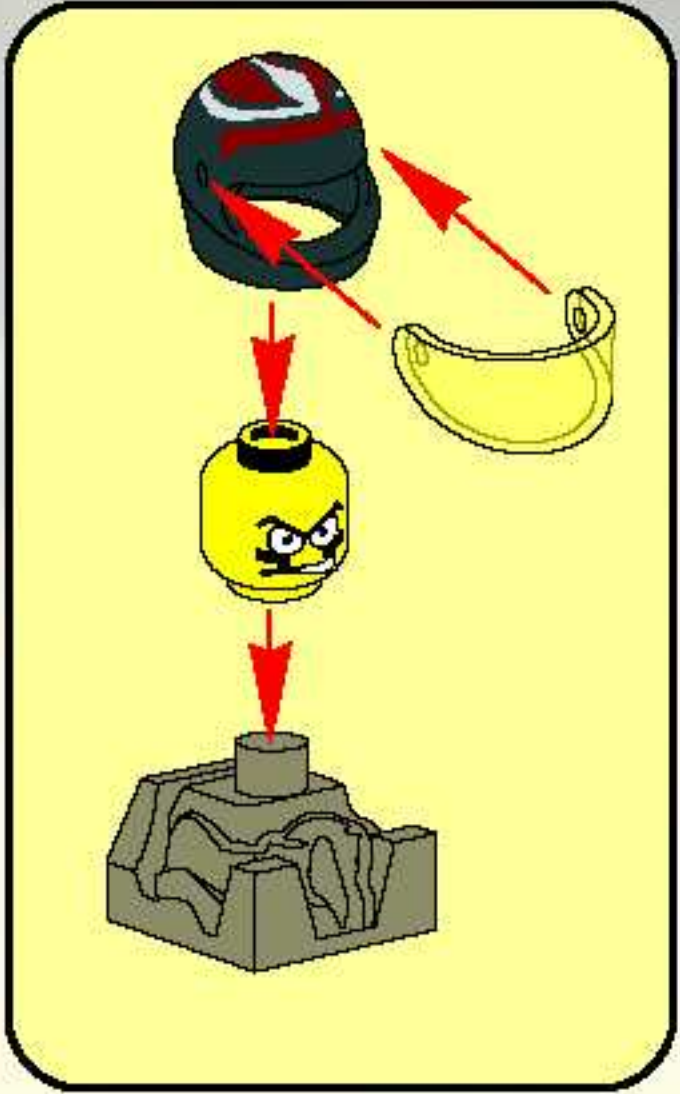
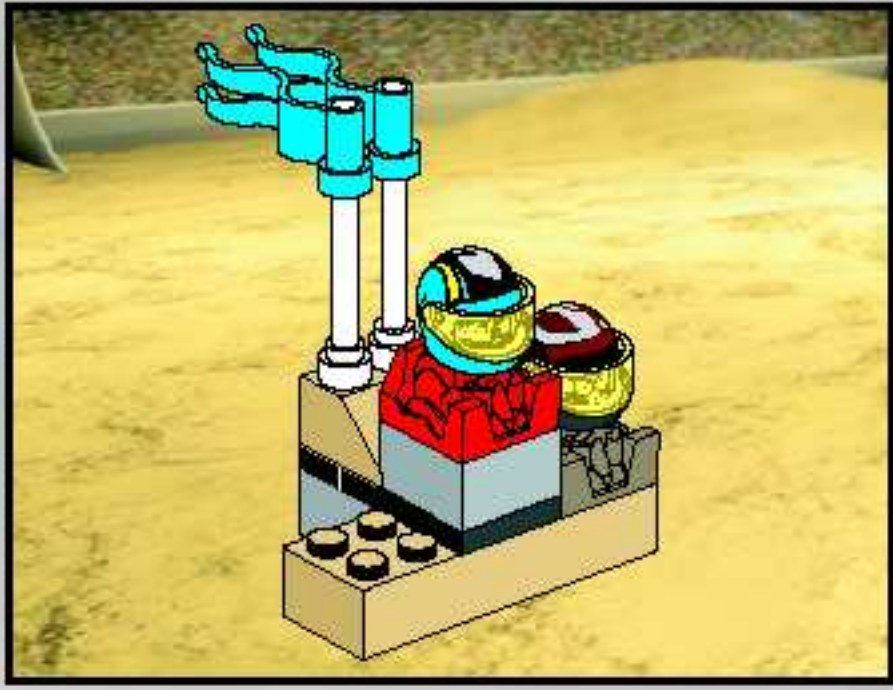


6



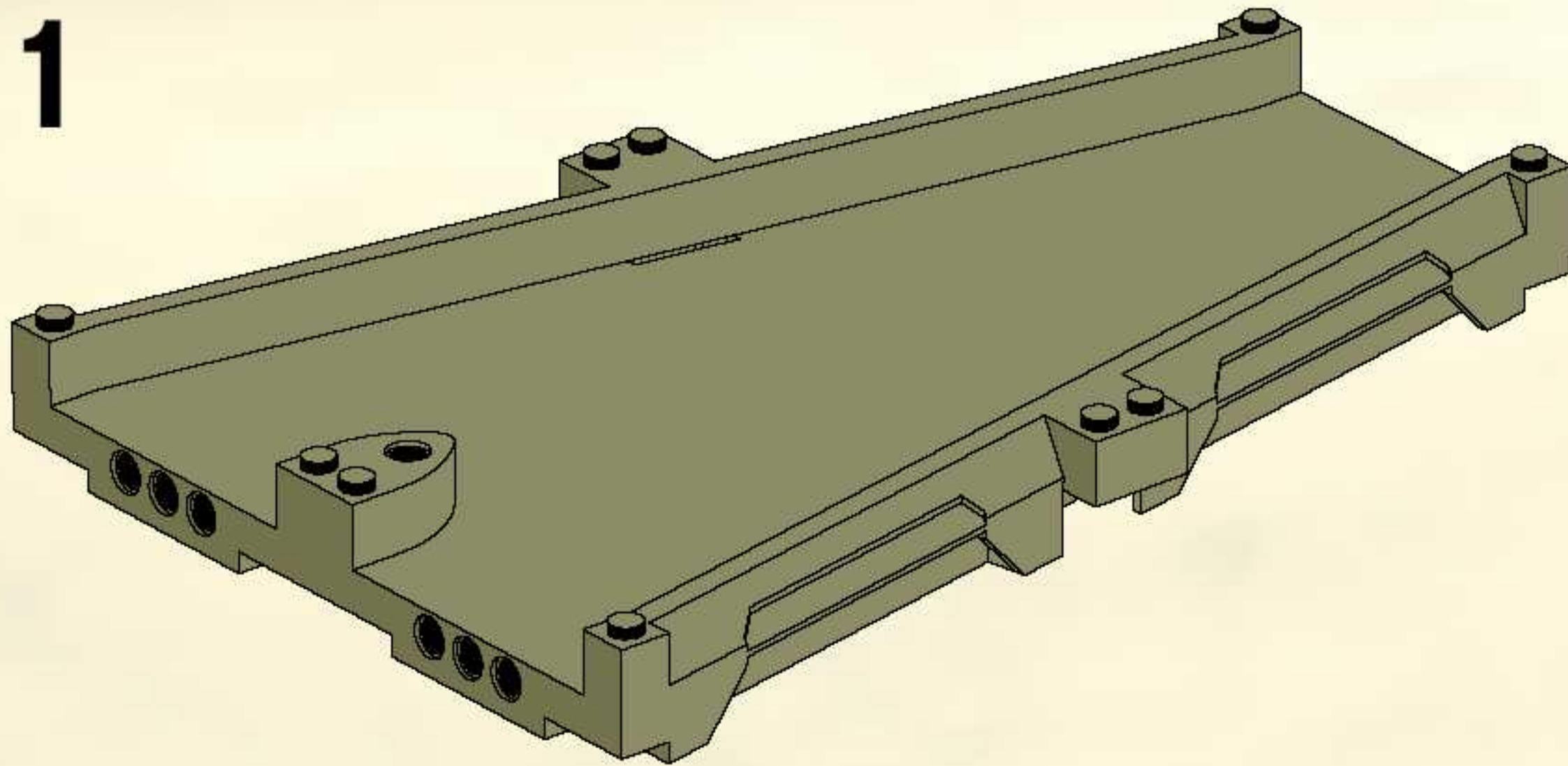
7

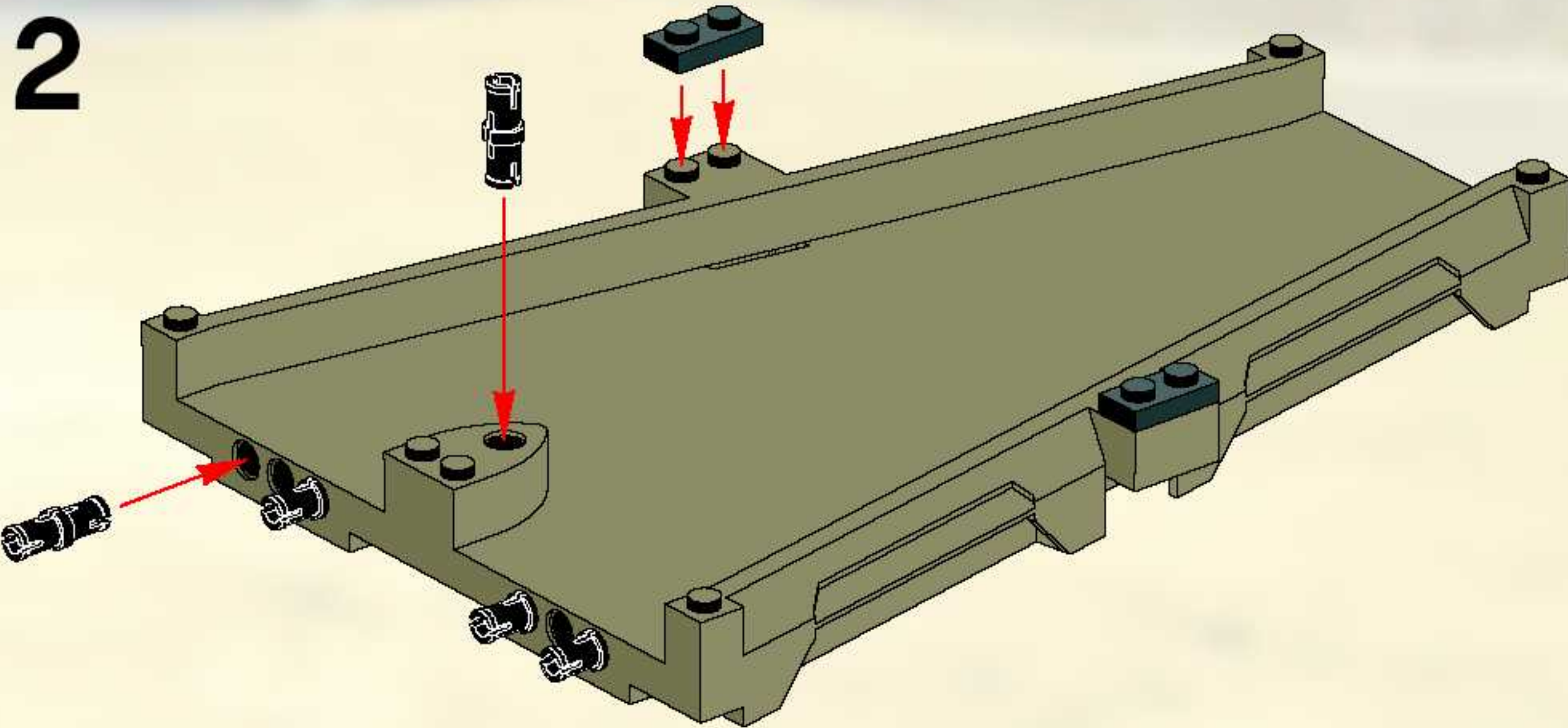


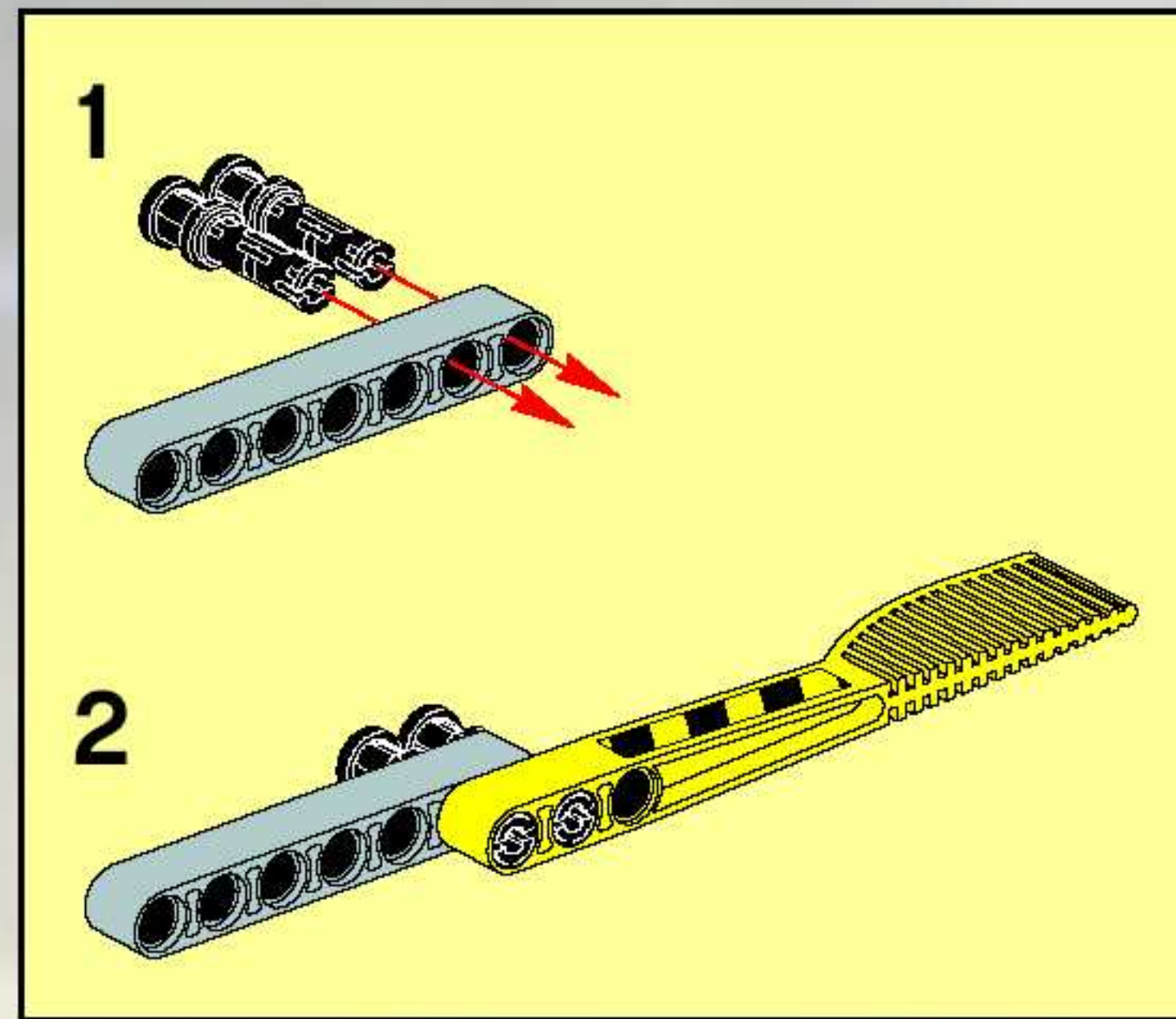




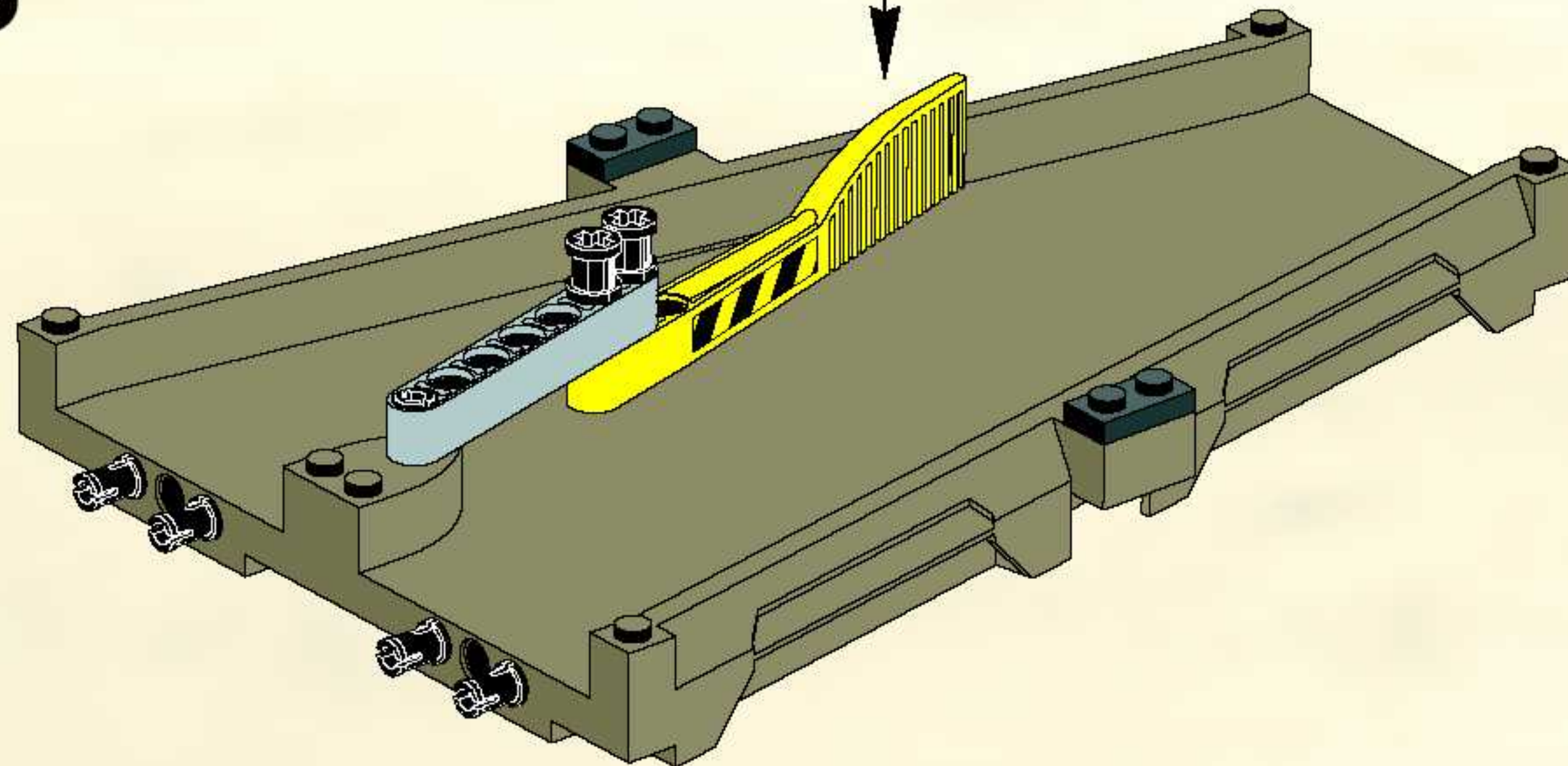
1



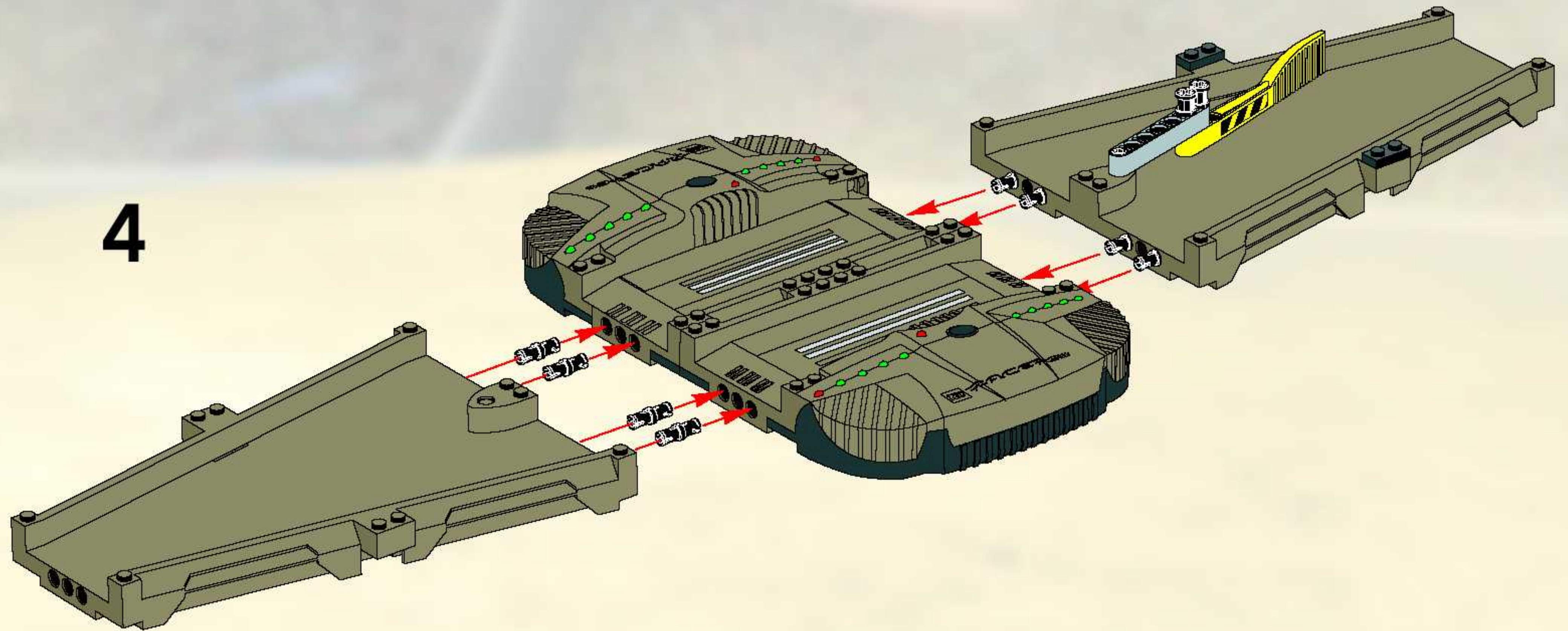




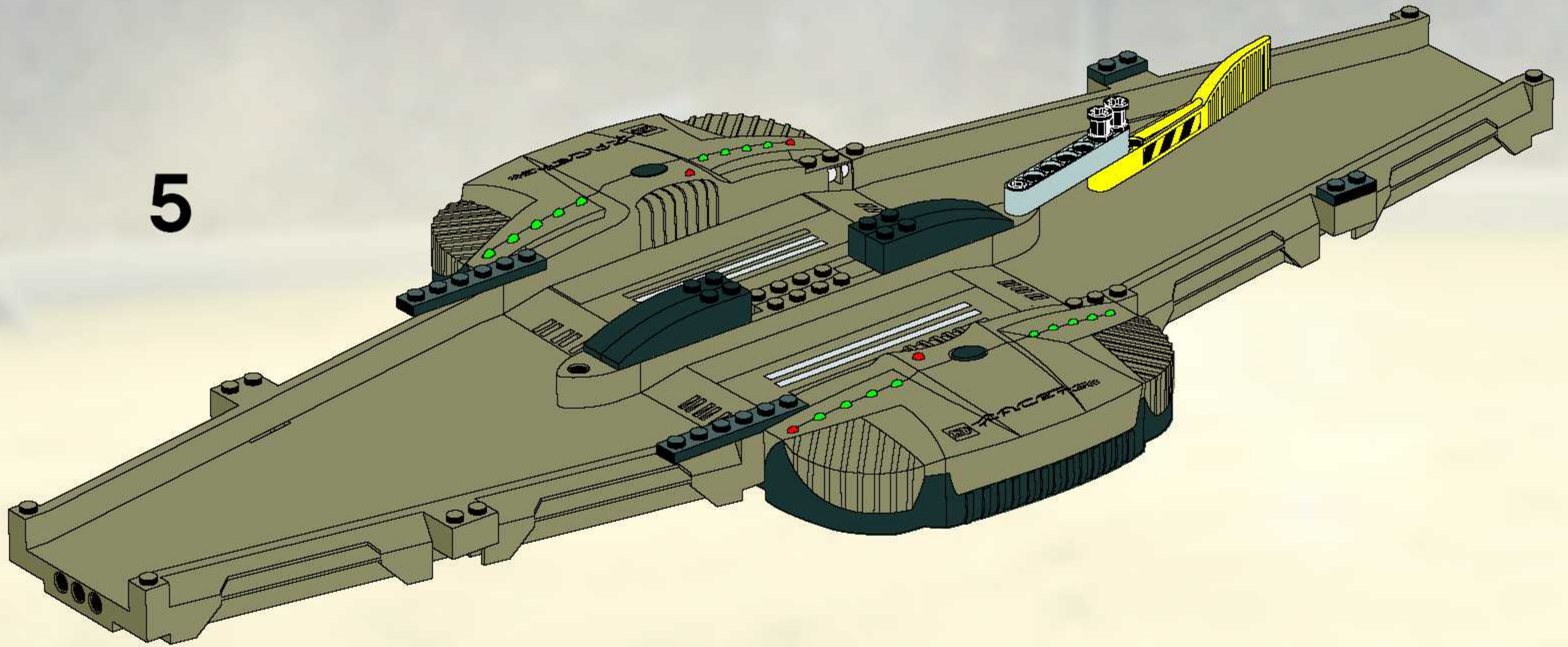
3

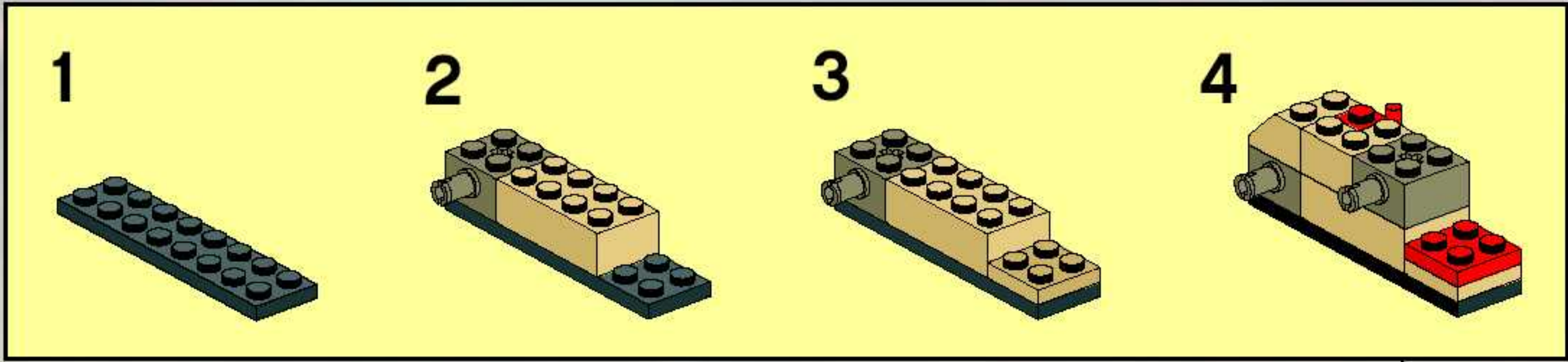


4

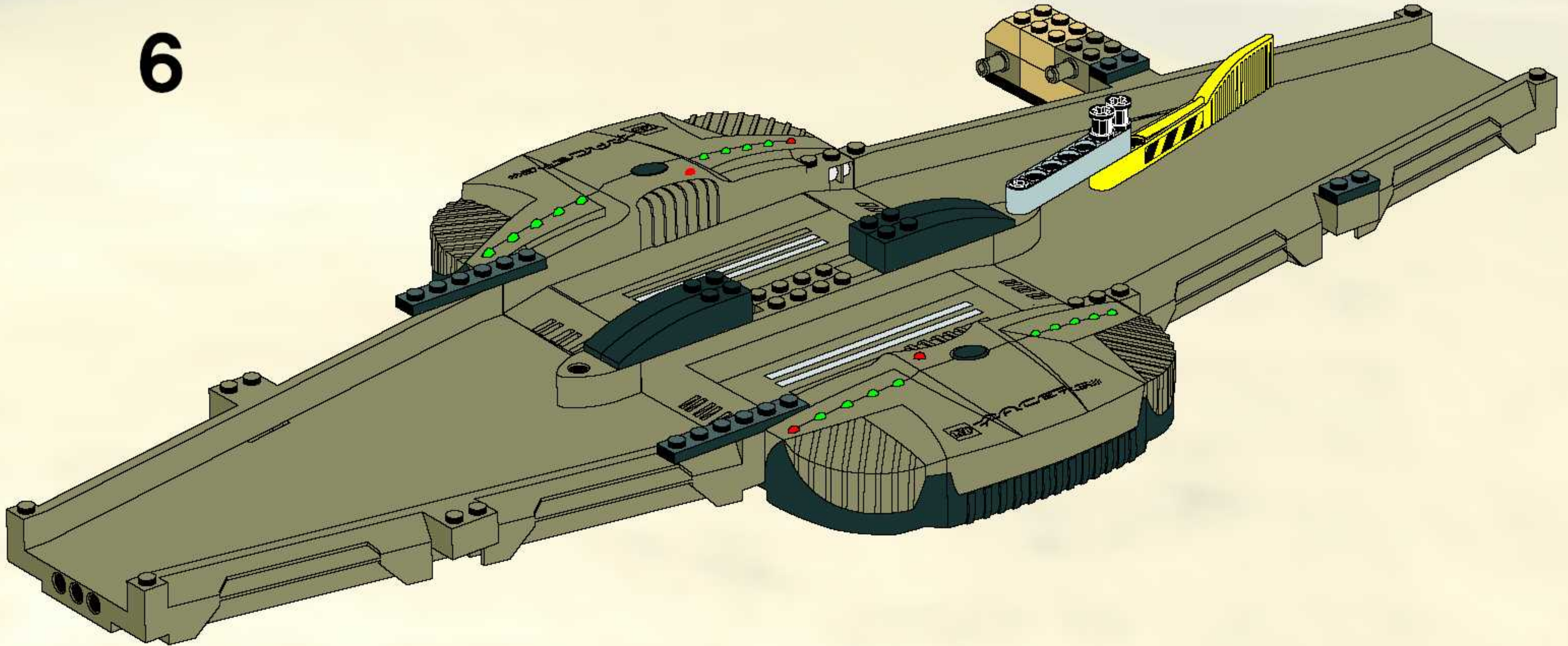


5

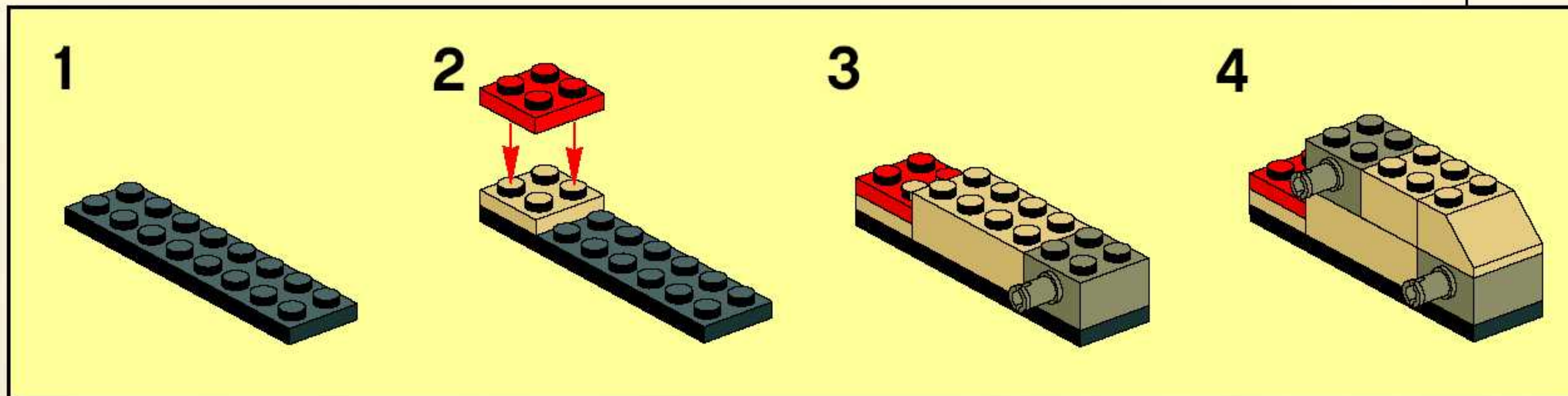
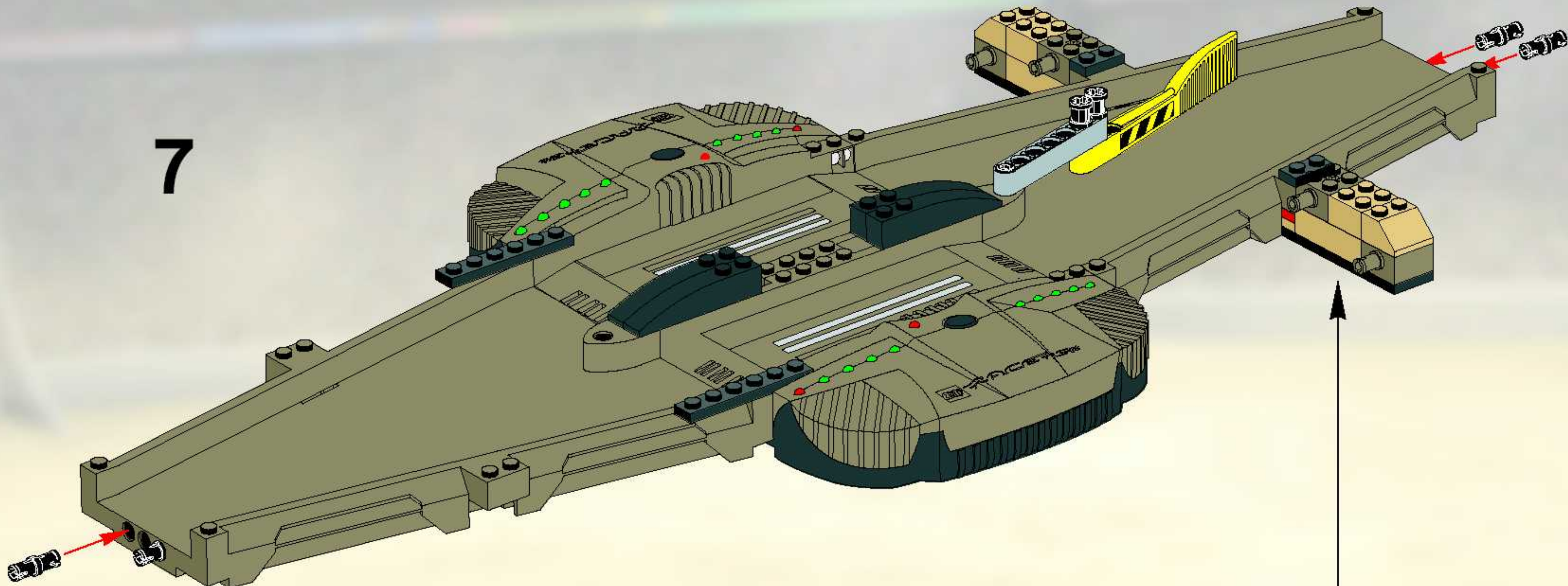




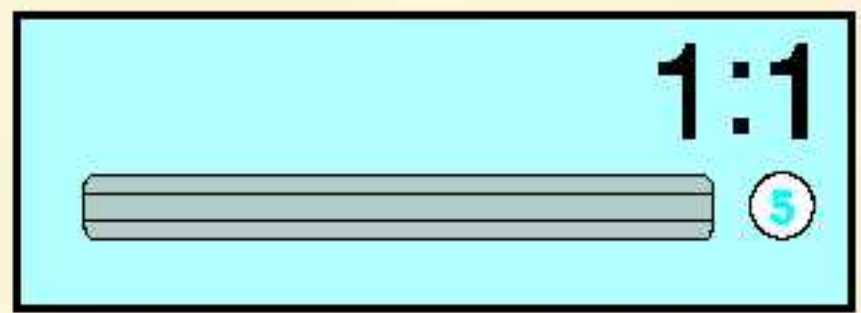
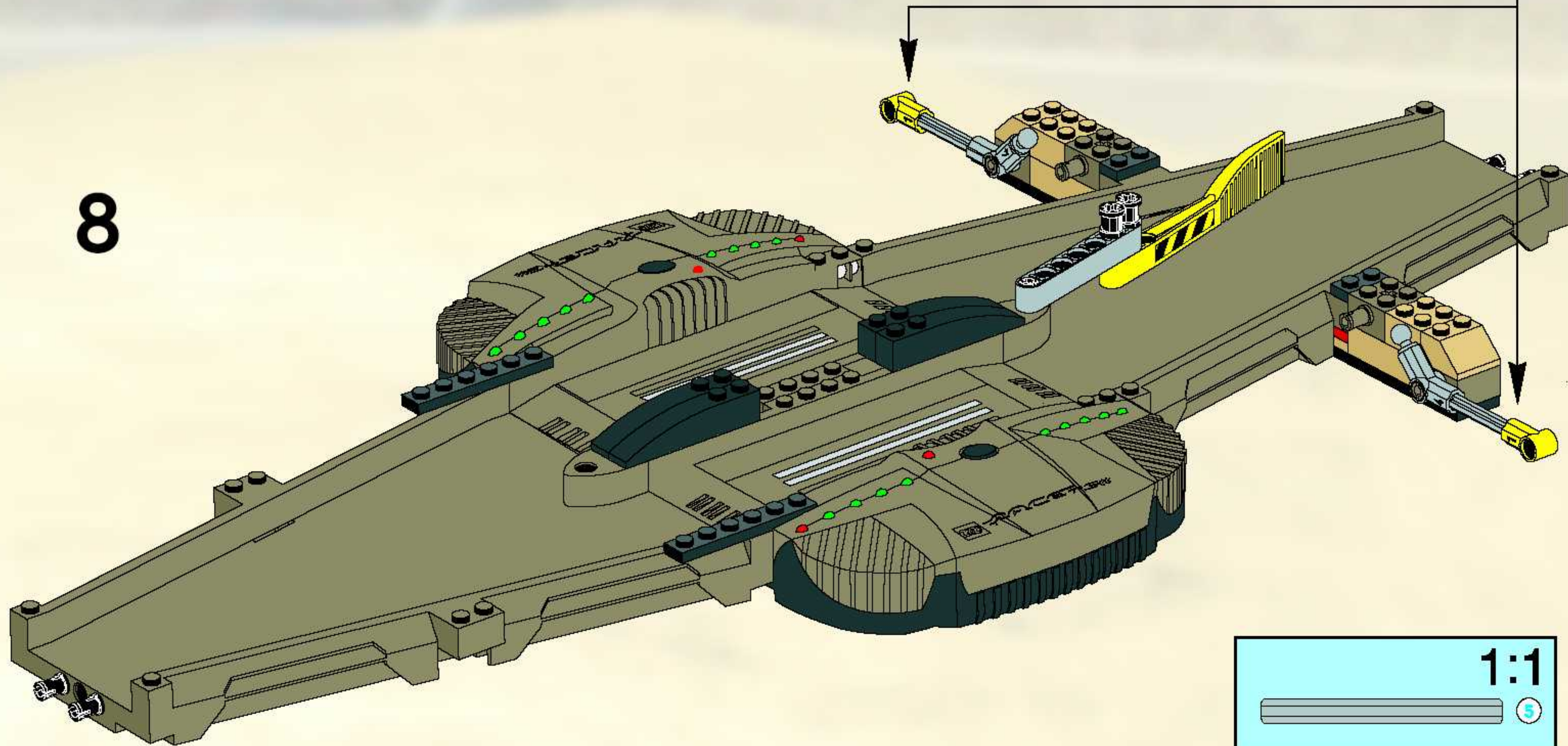
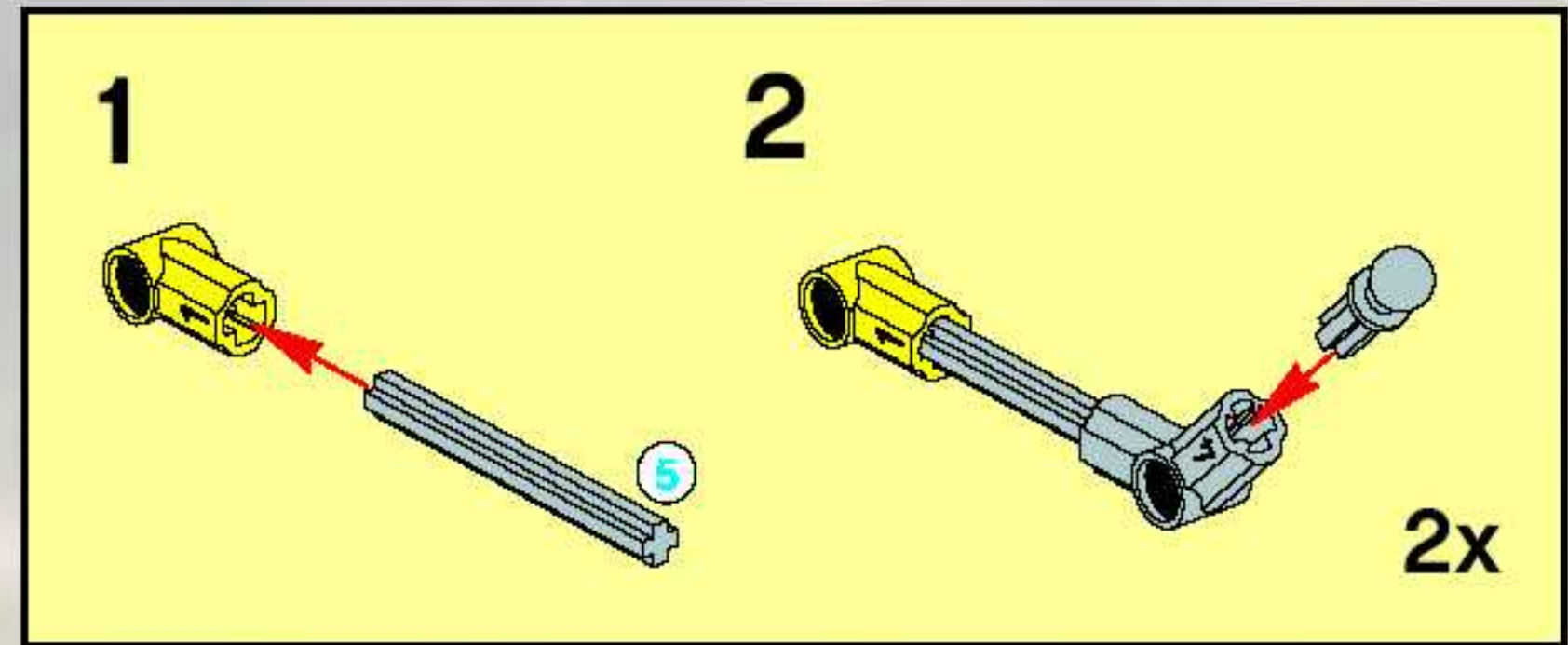
6



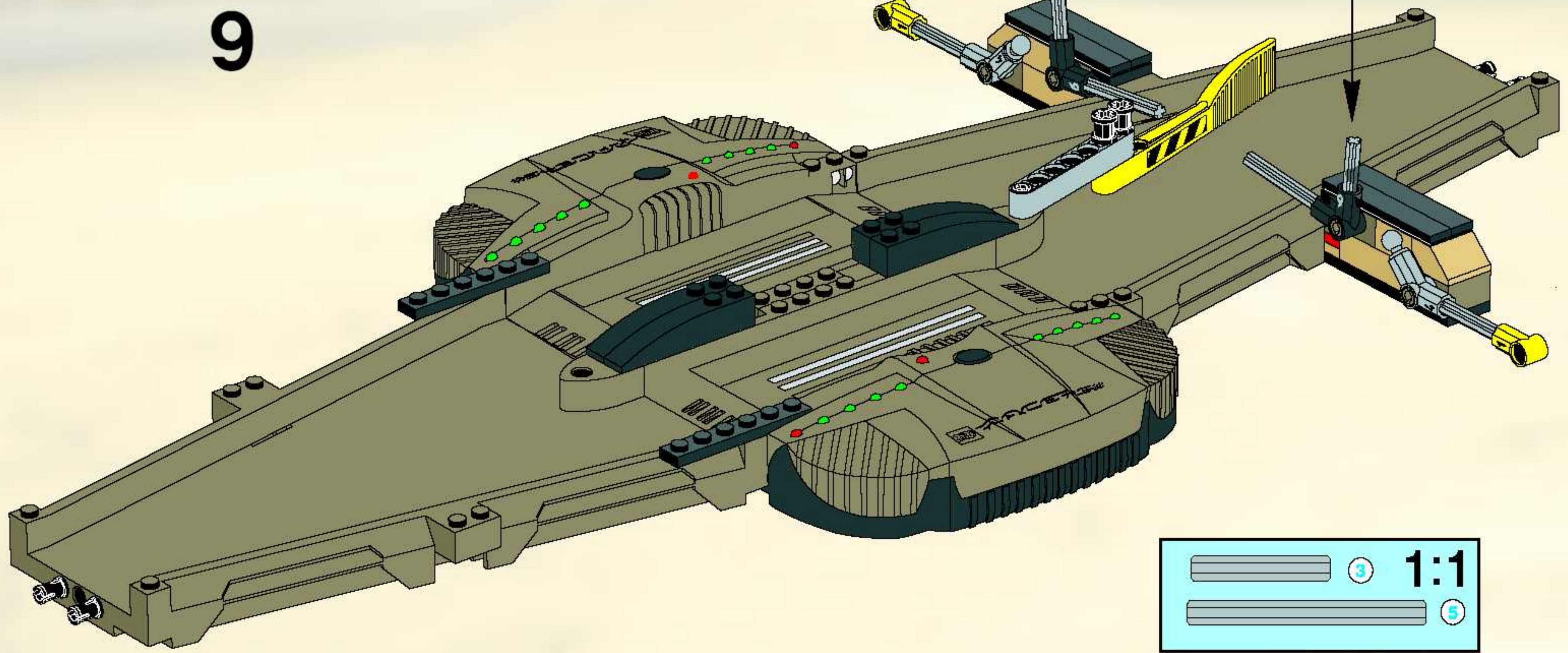
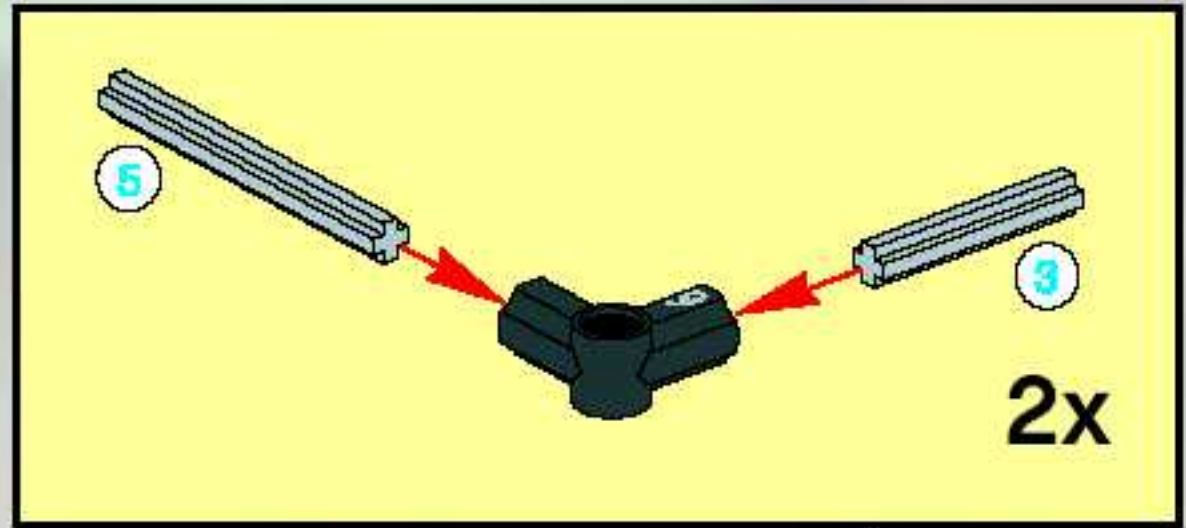
7

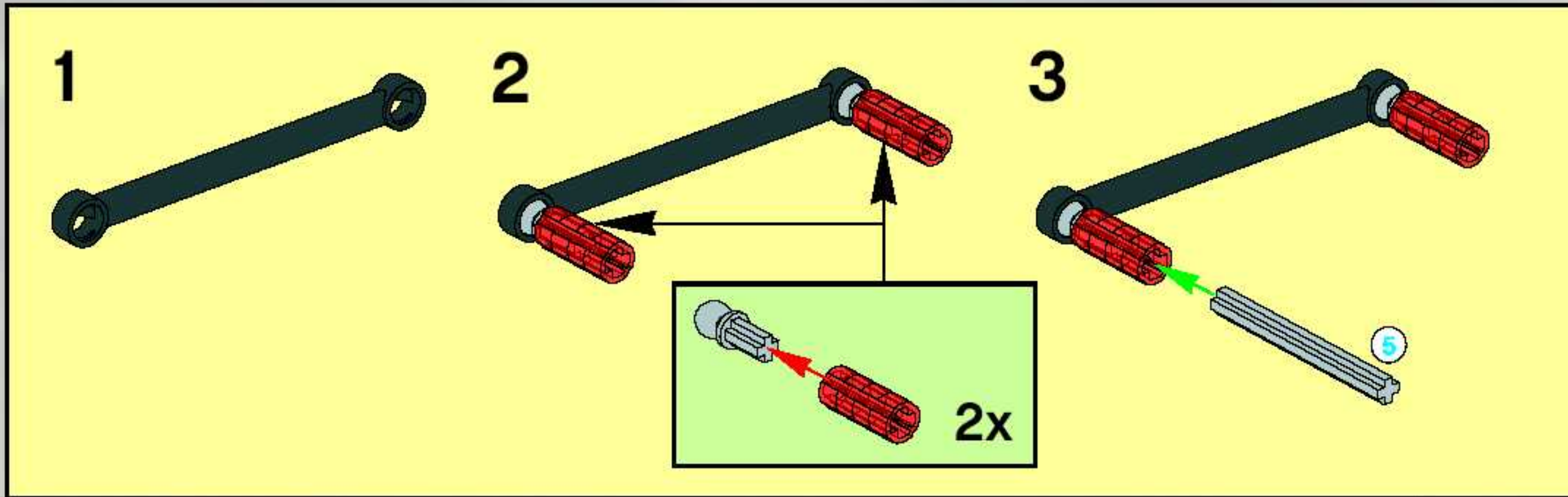


8

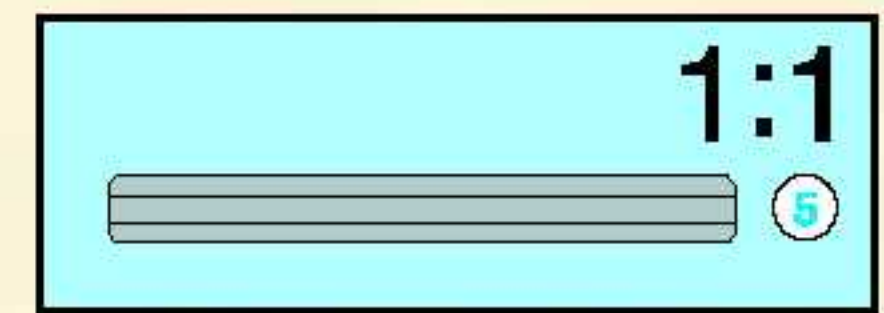
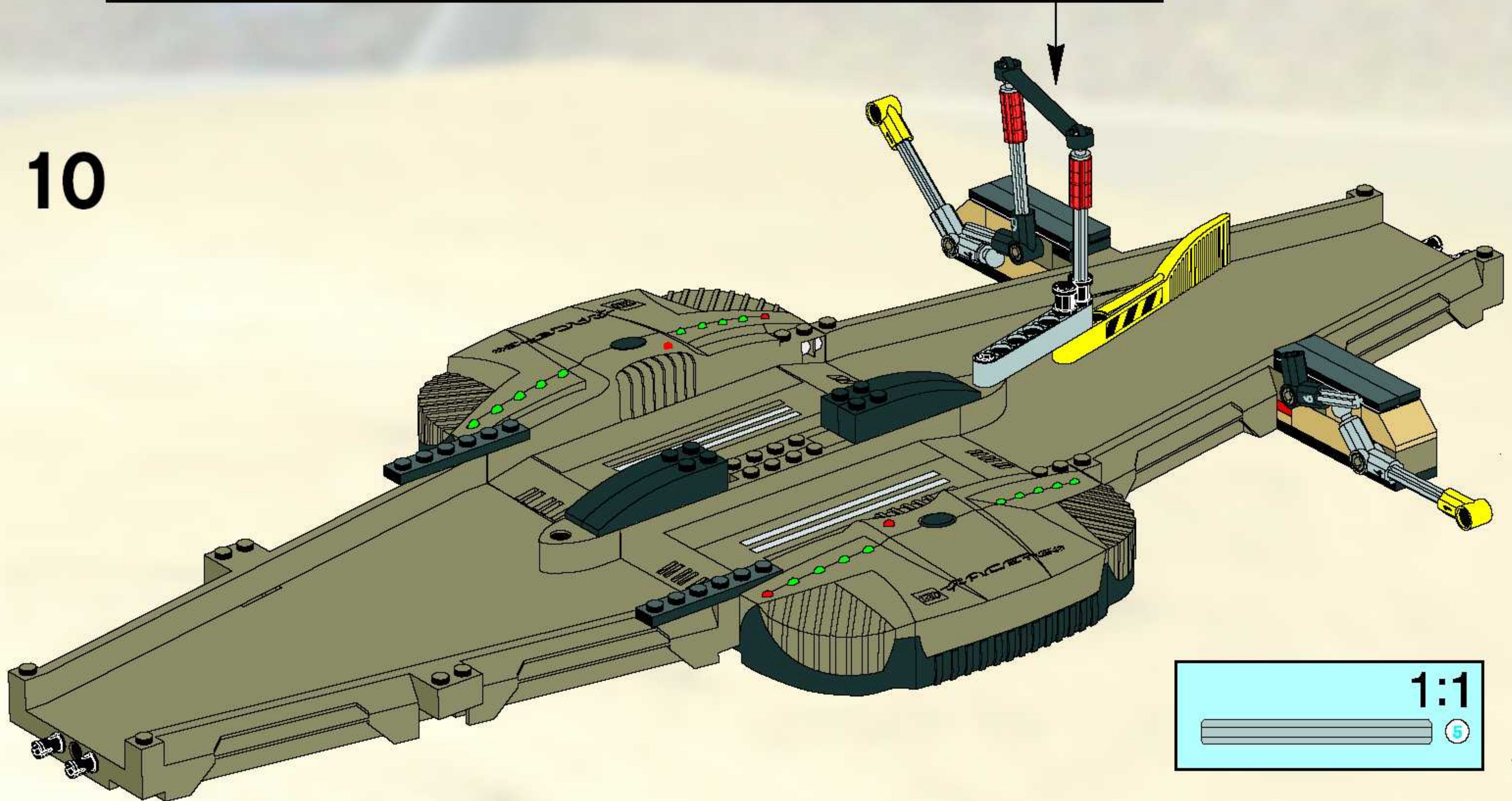


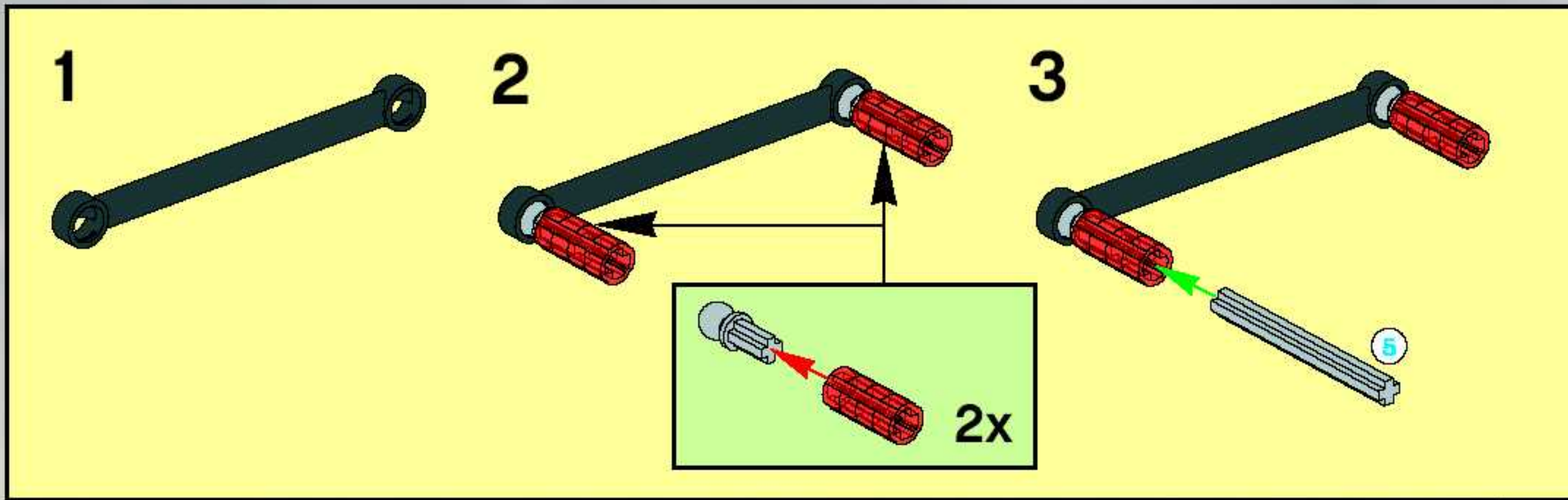
9



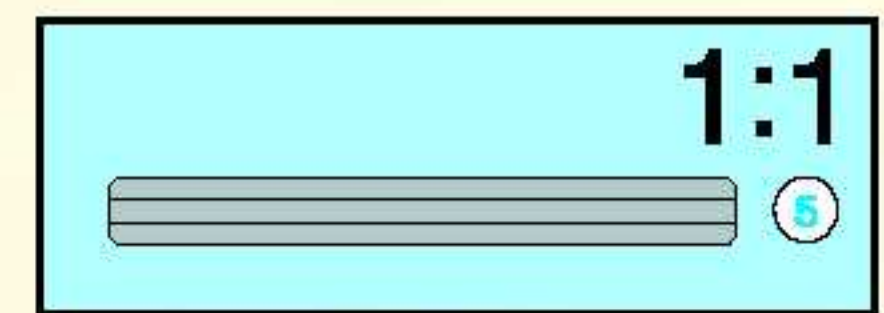
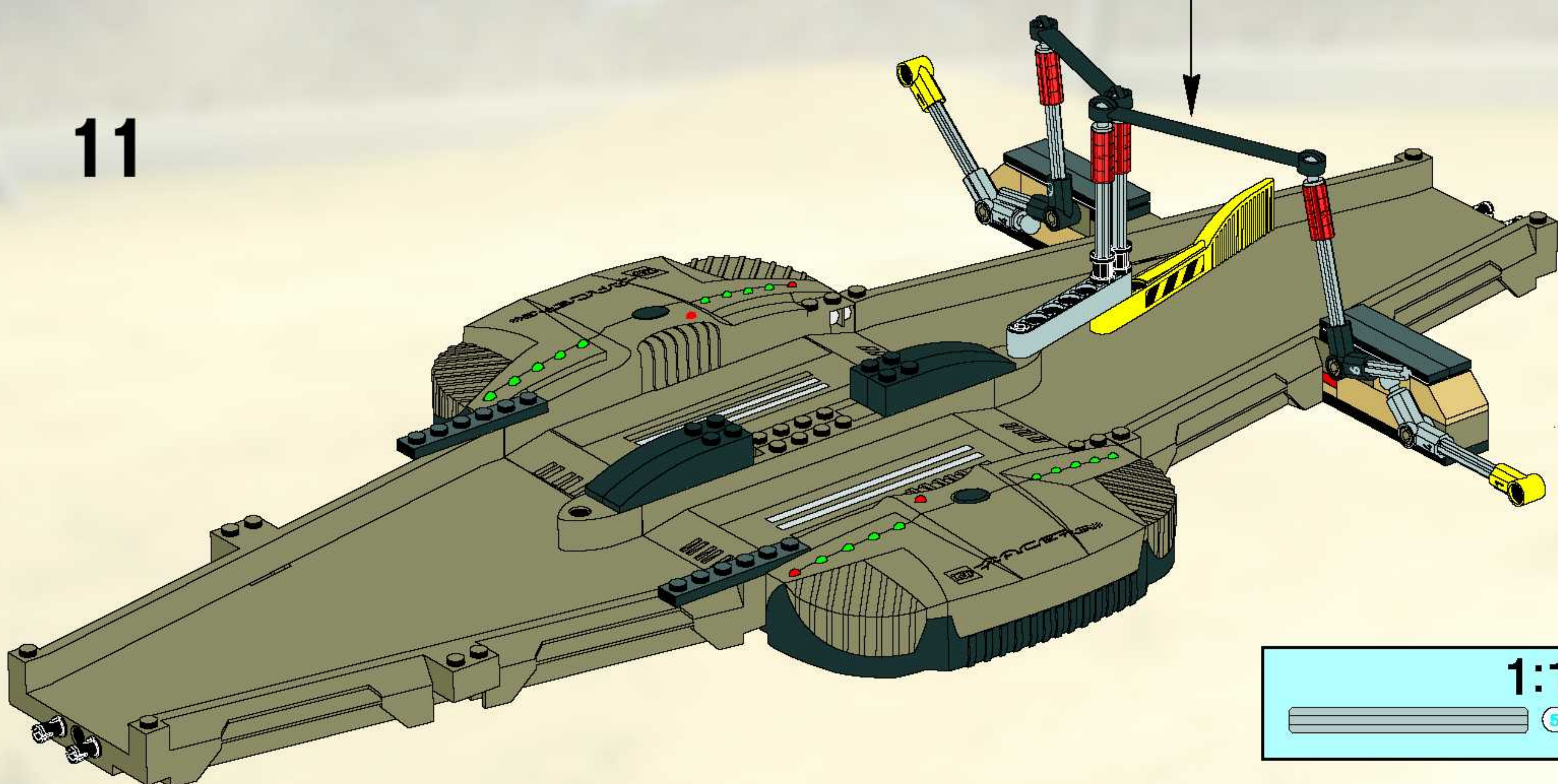


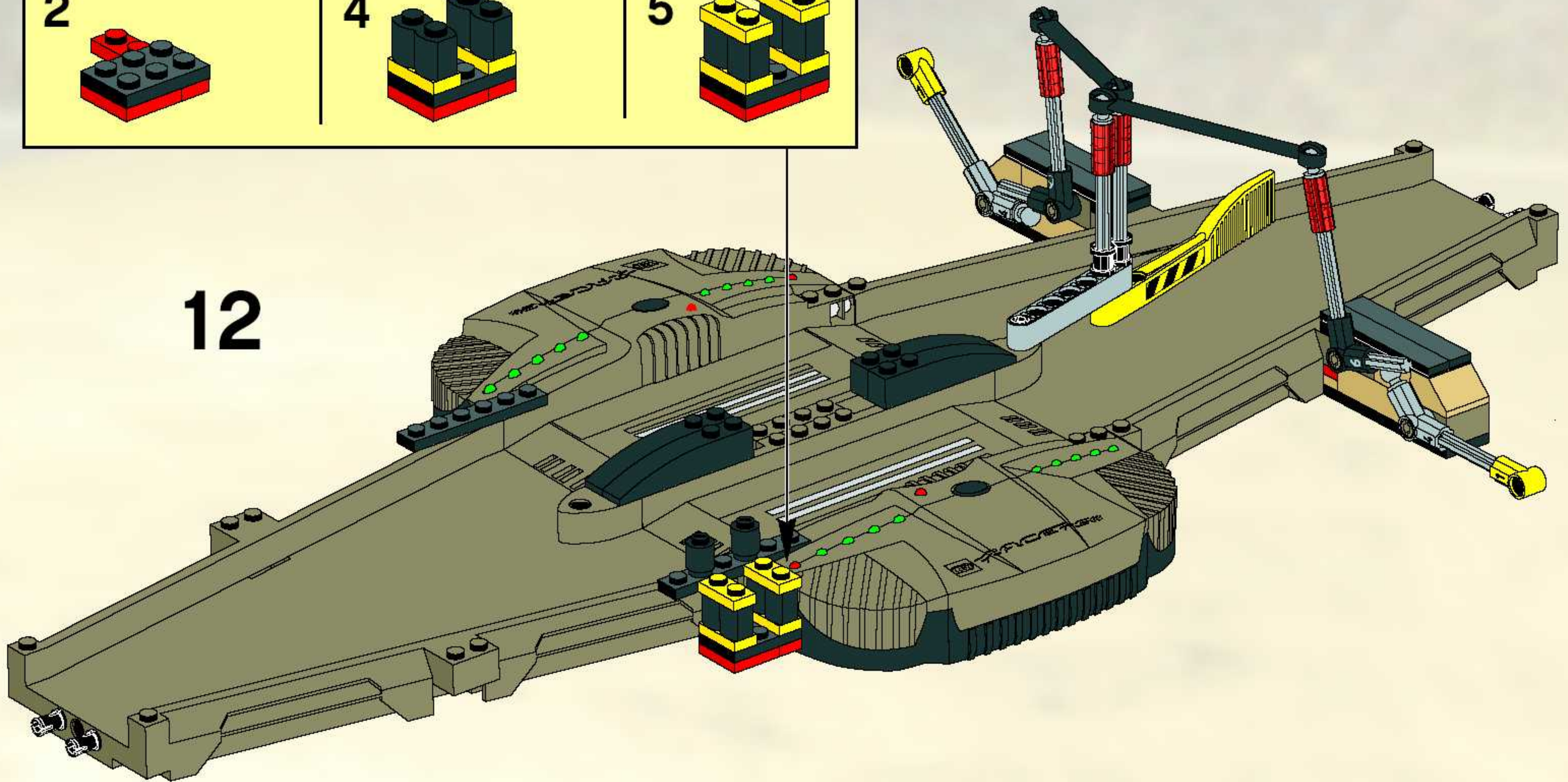
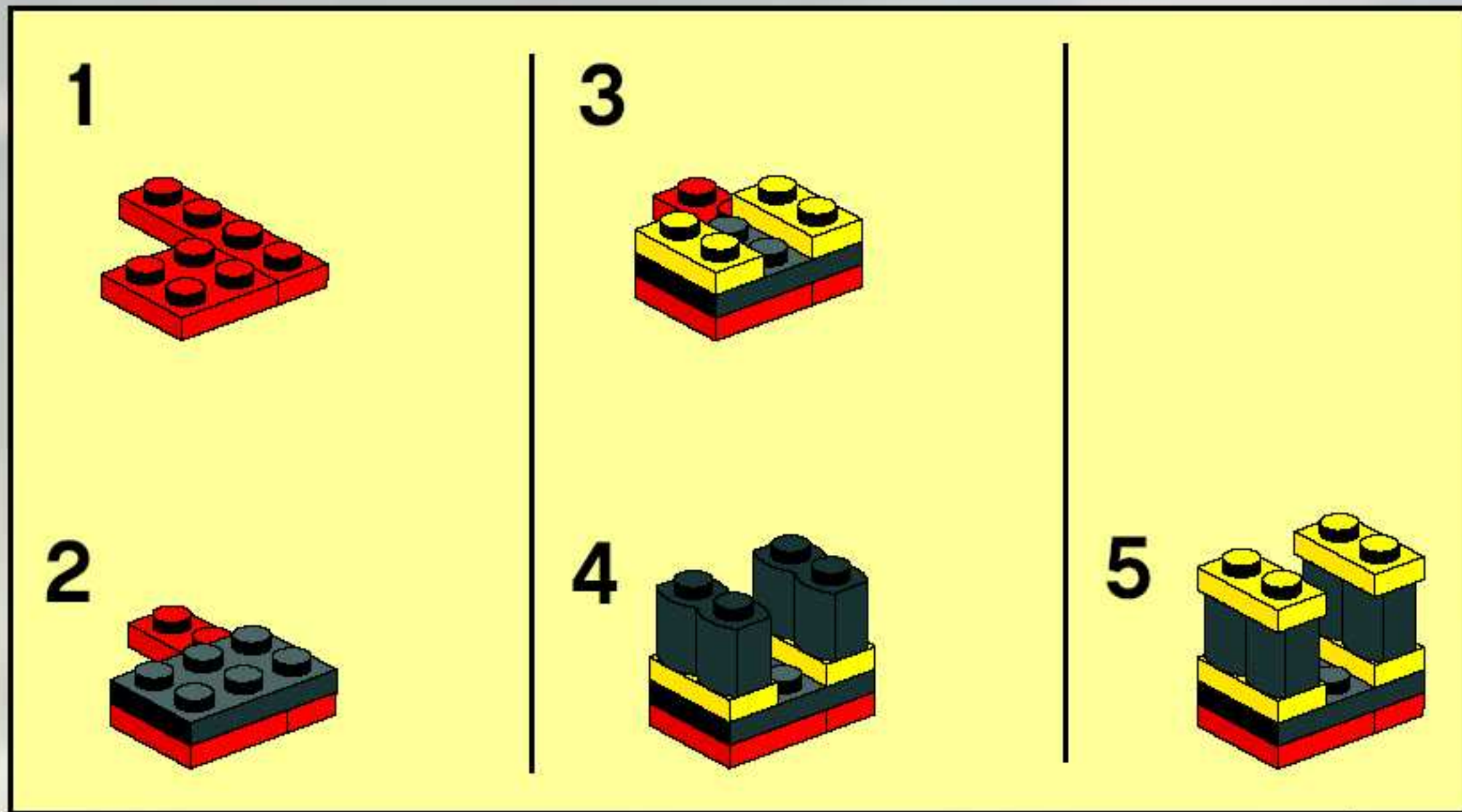
10

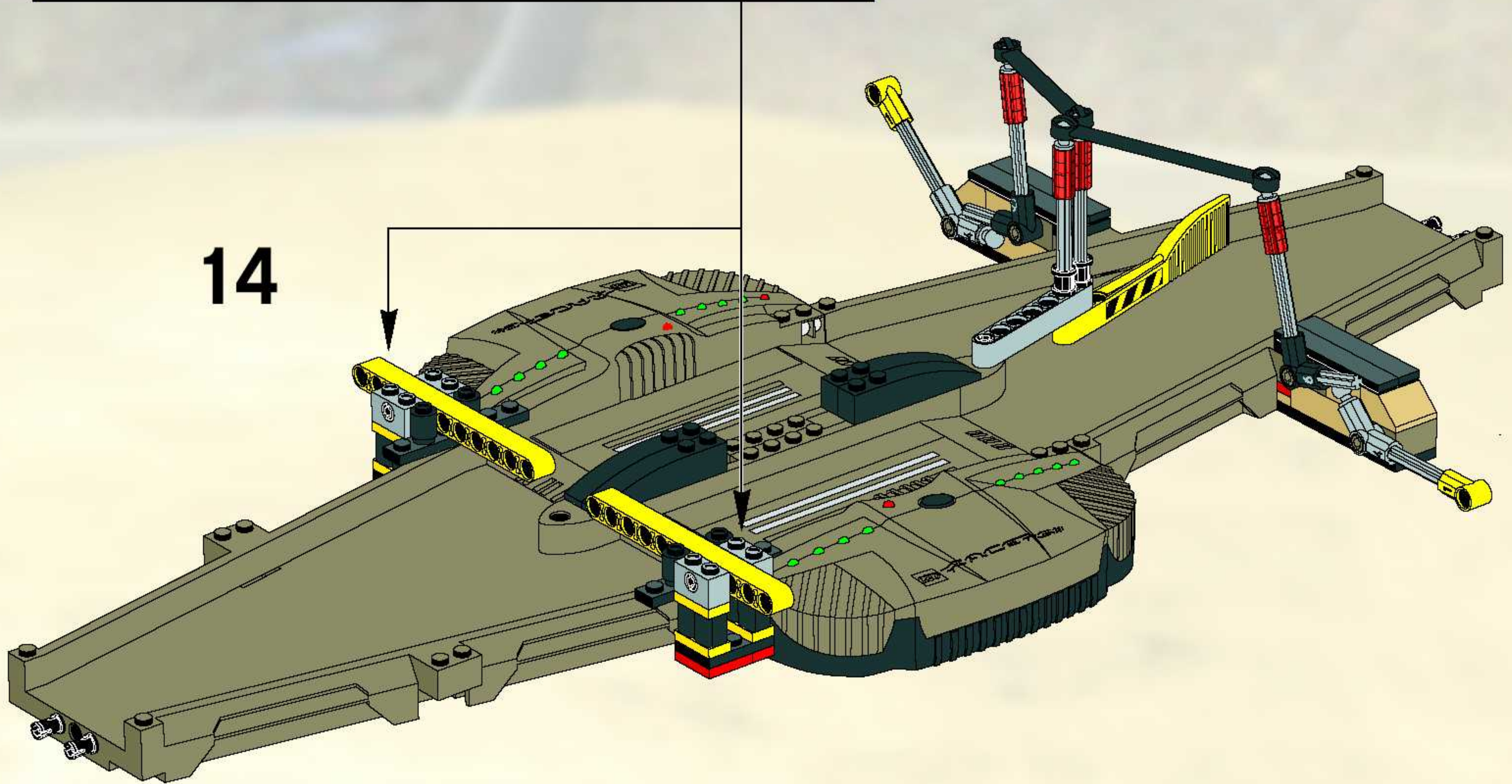
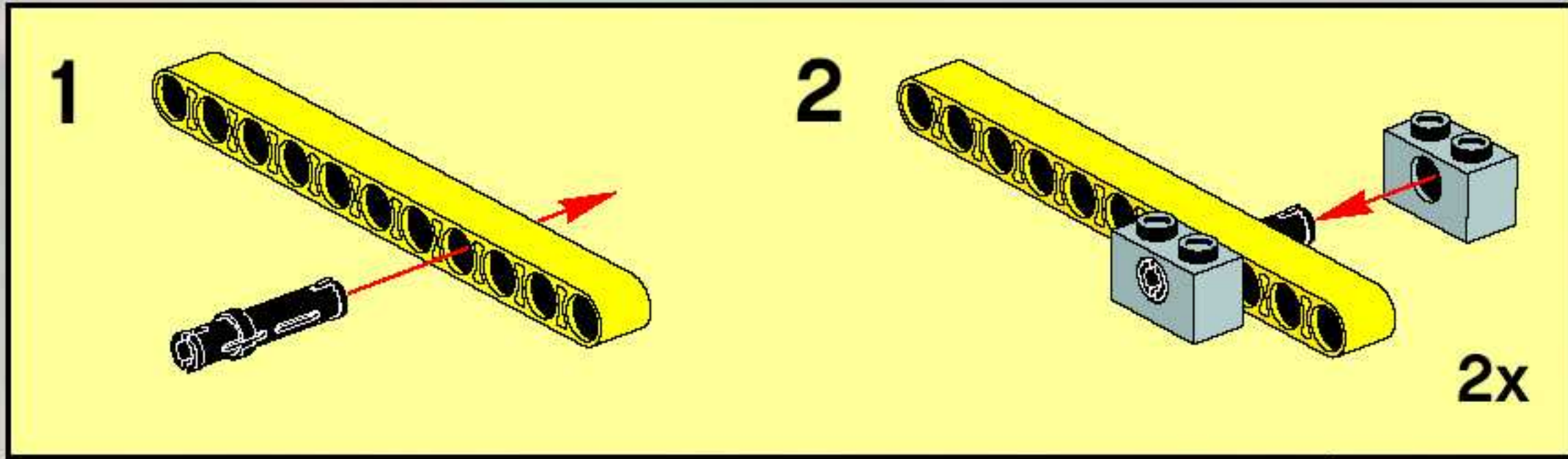


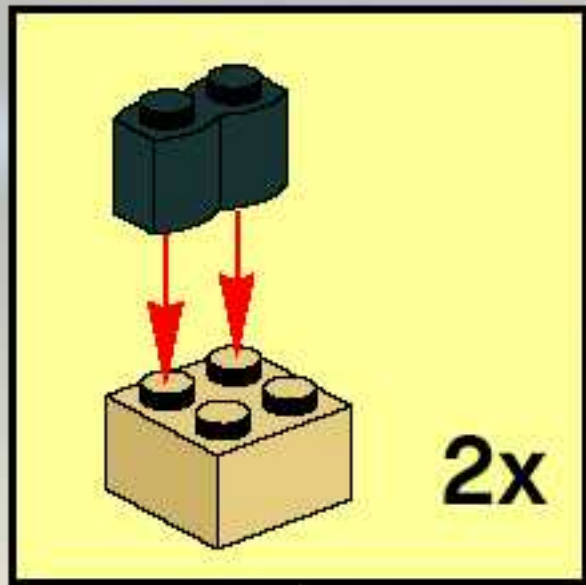


11

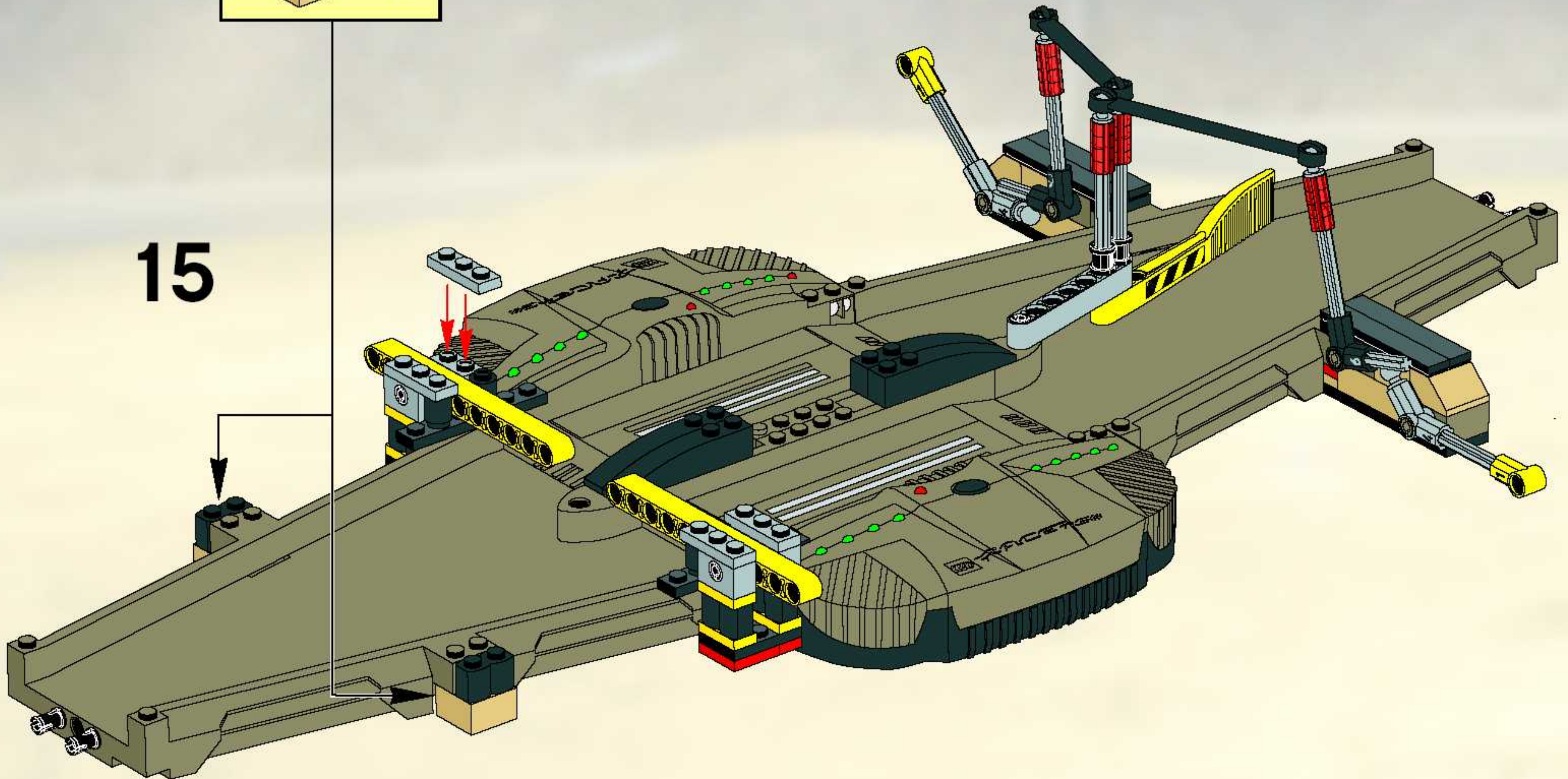




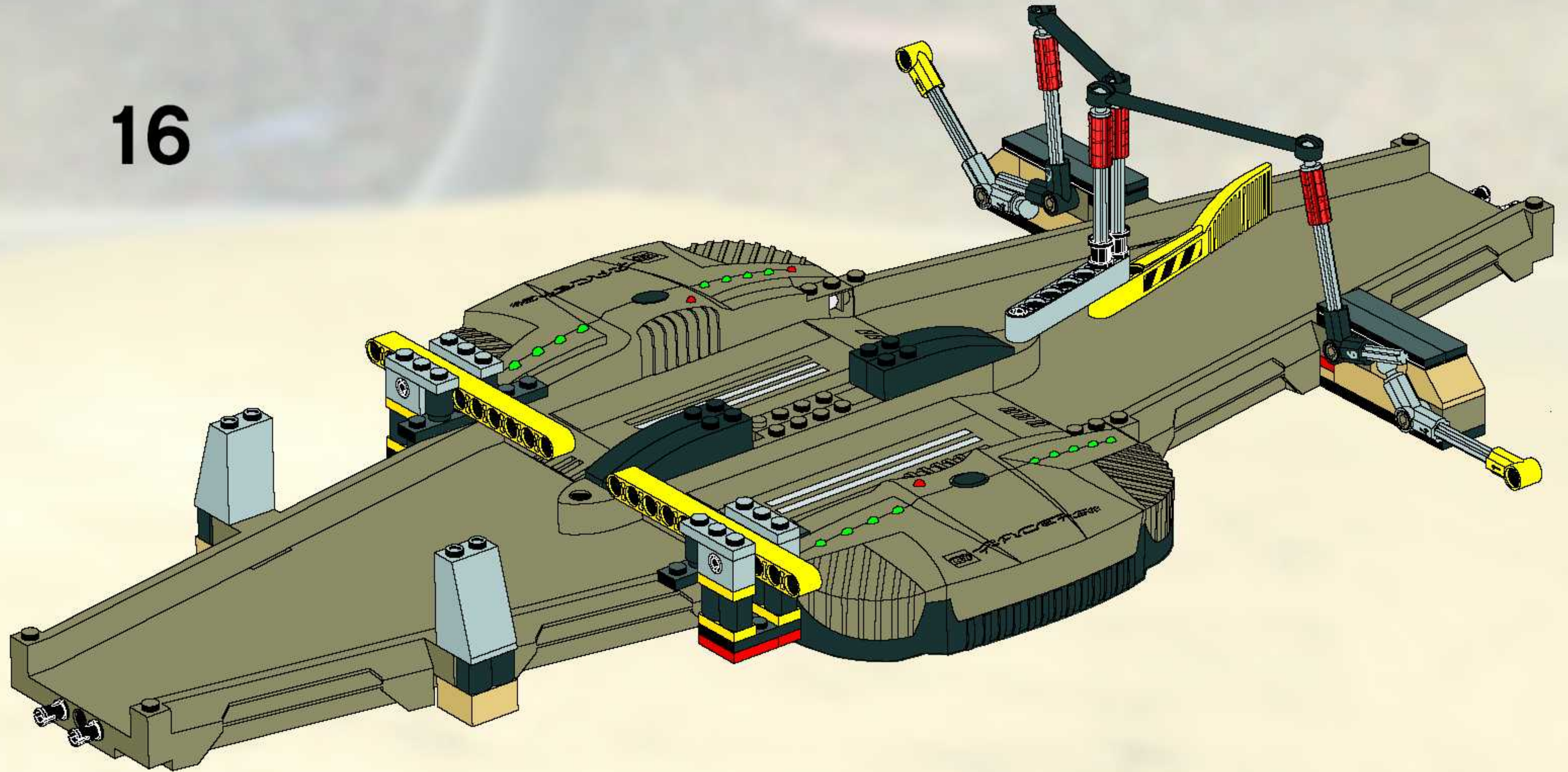


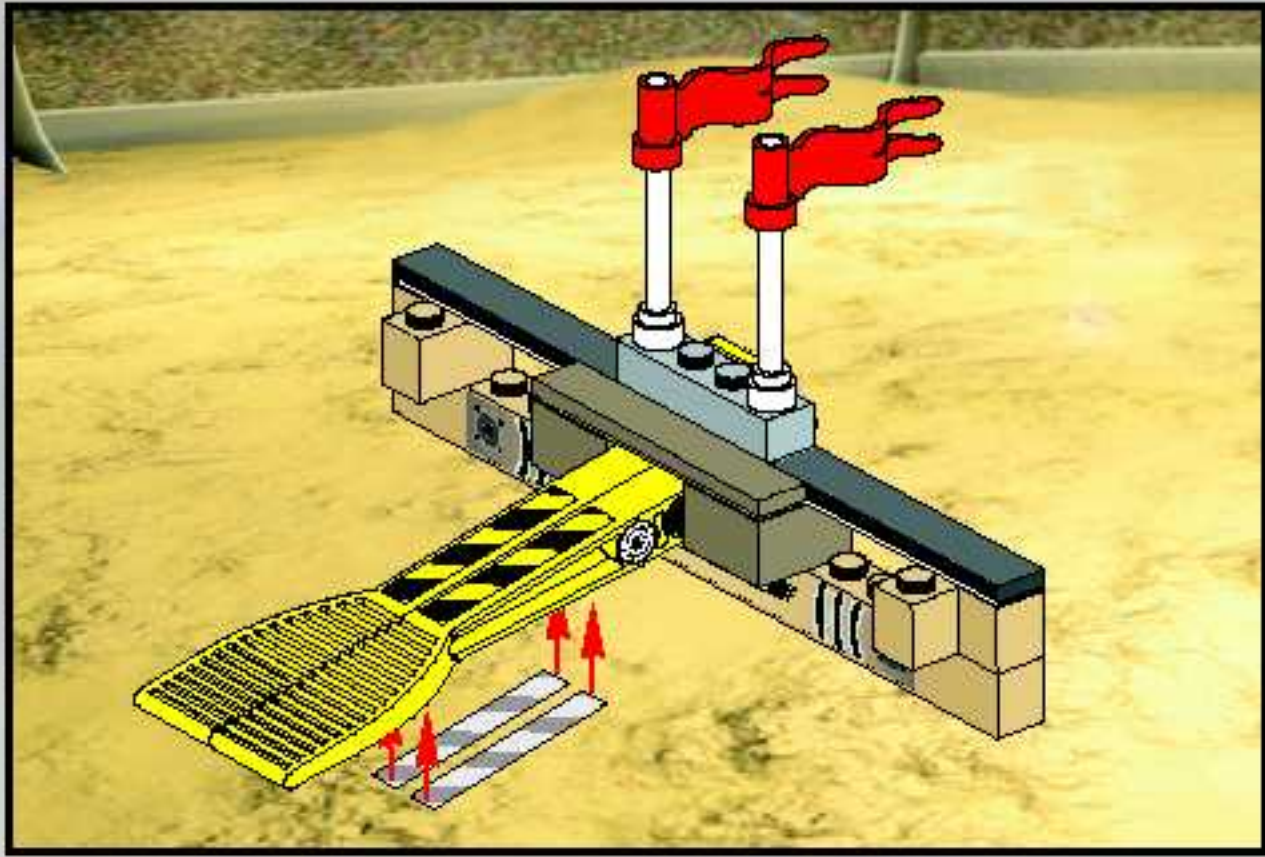


15

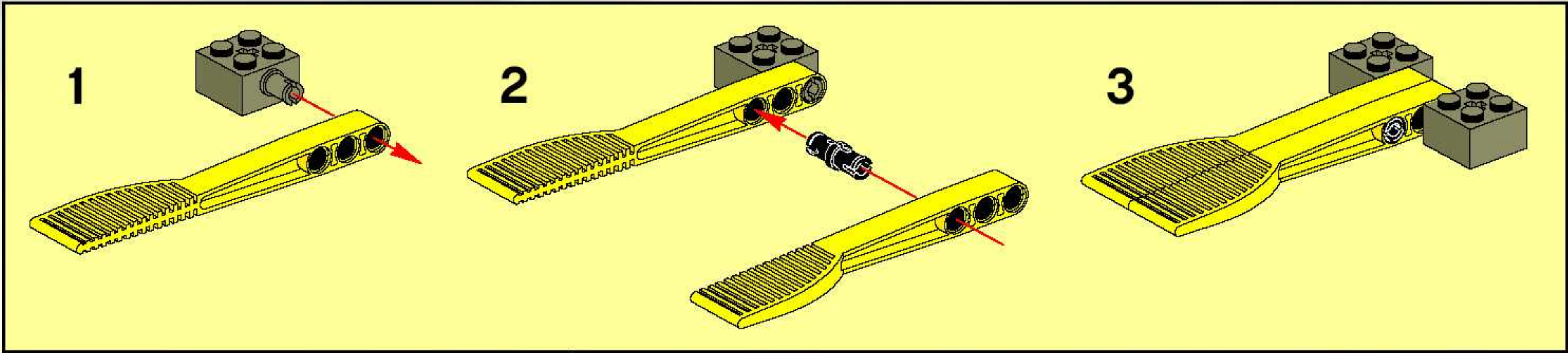
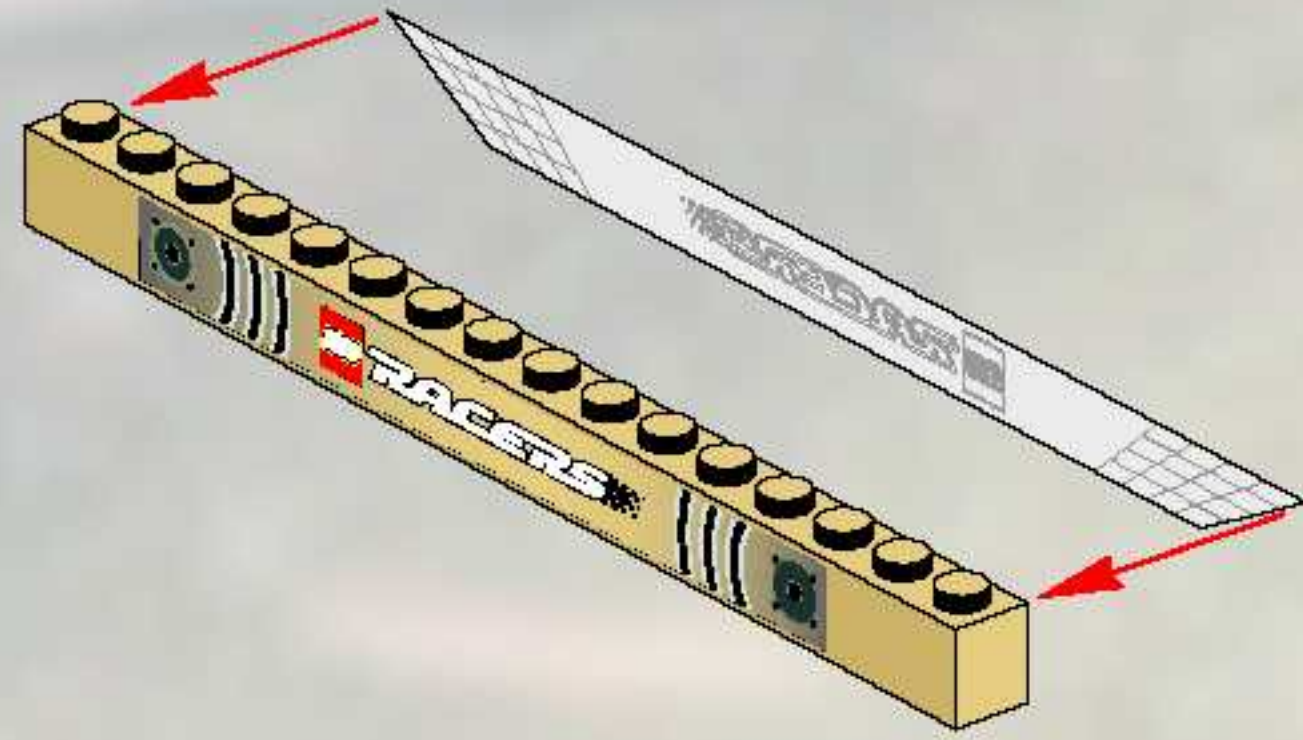


16

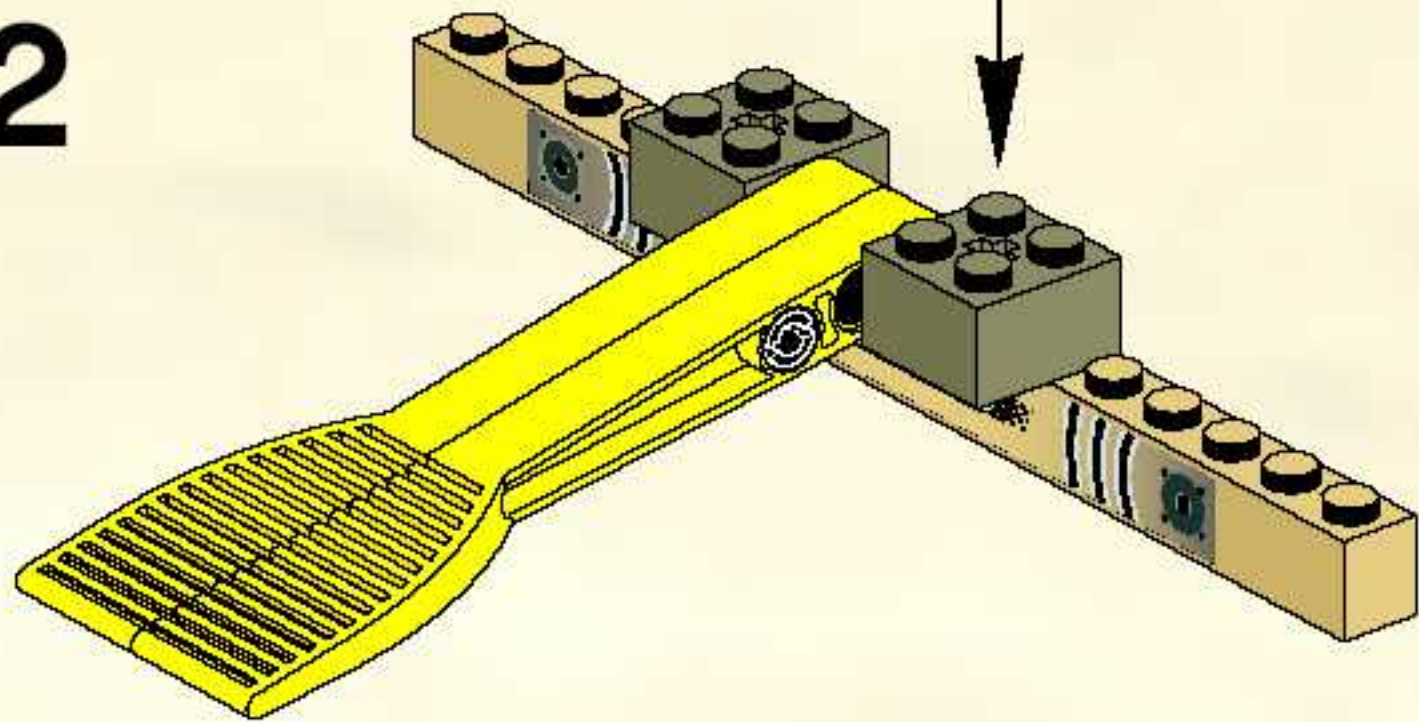




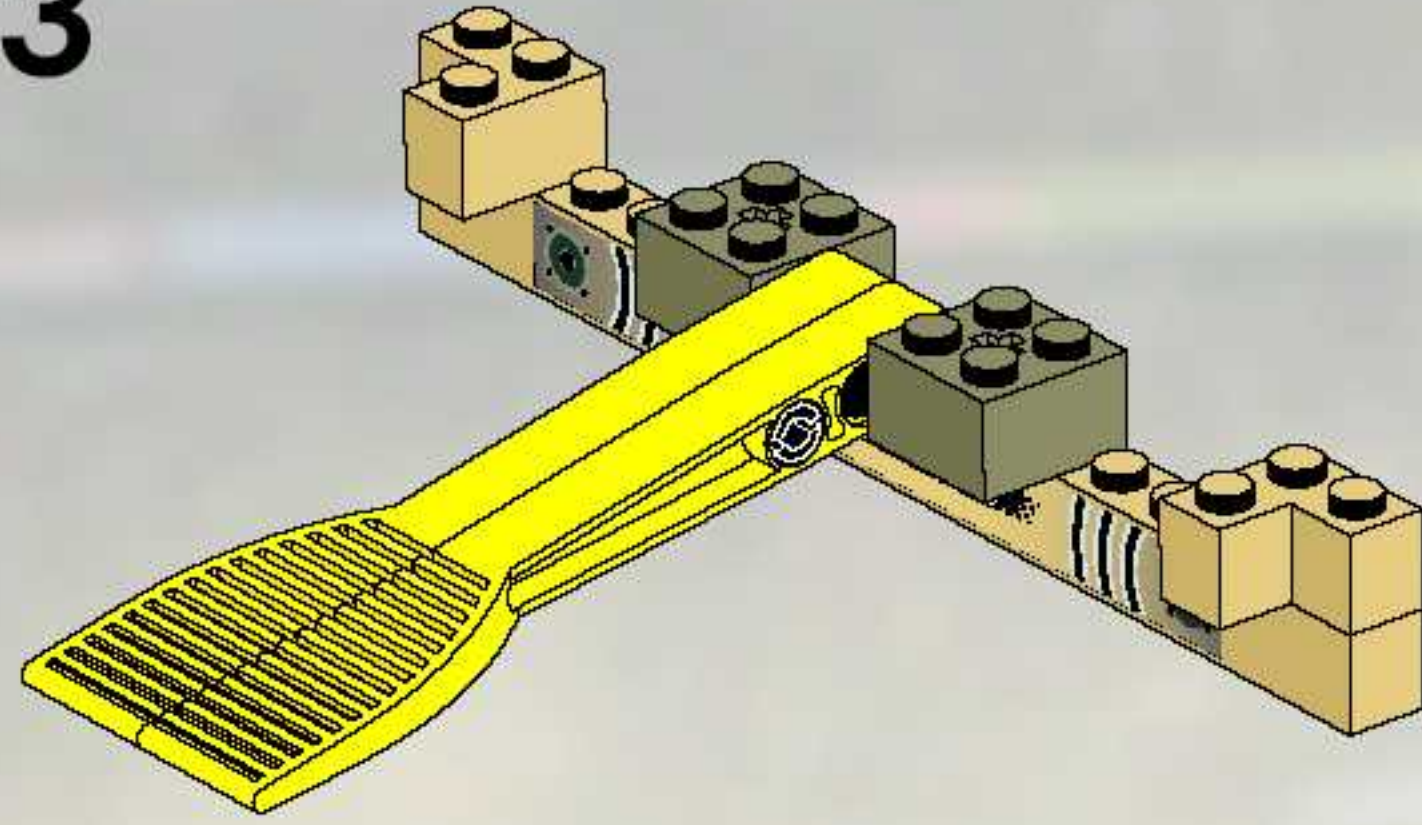
1



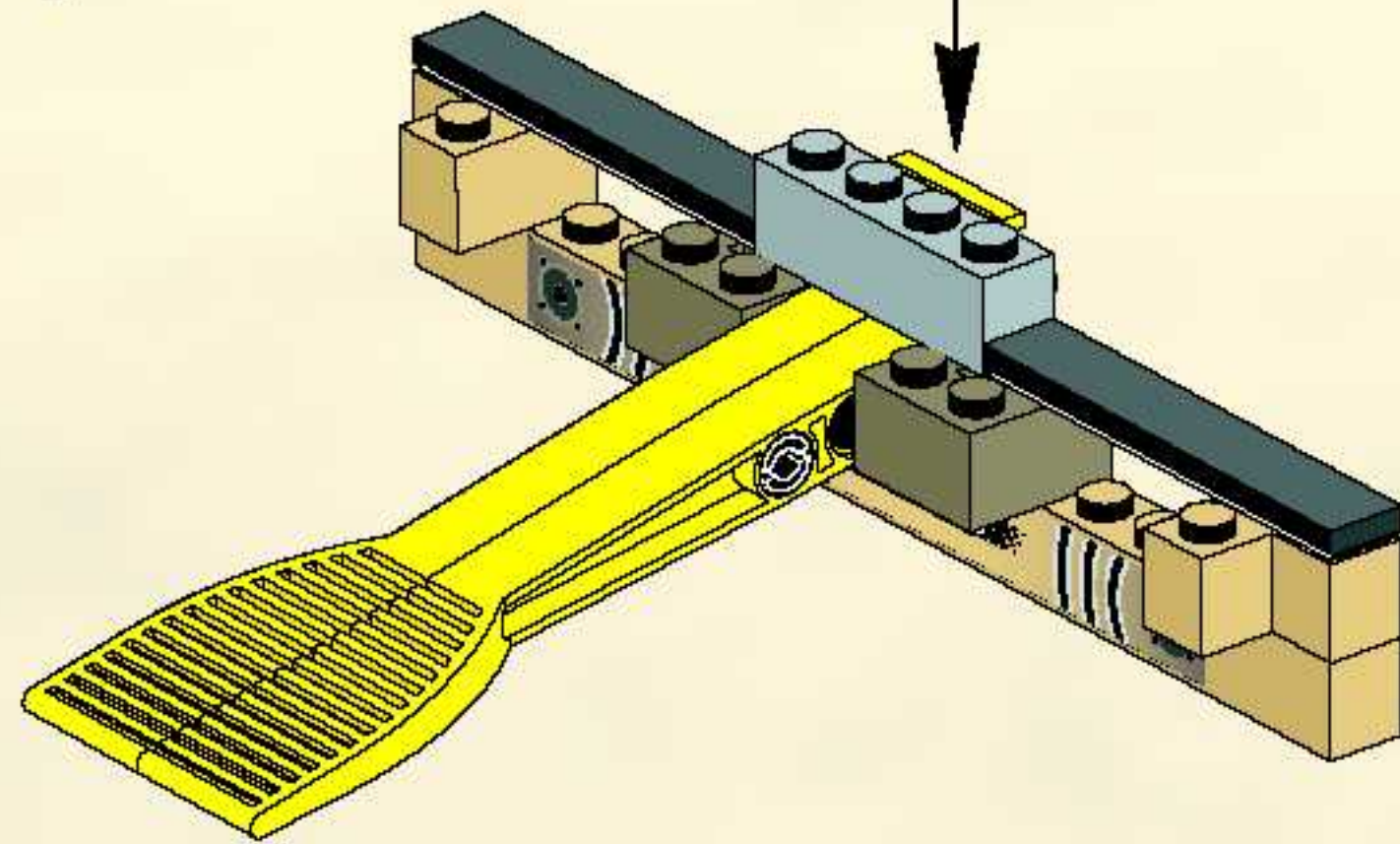
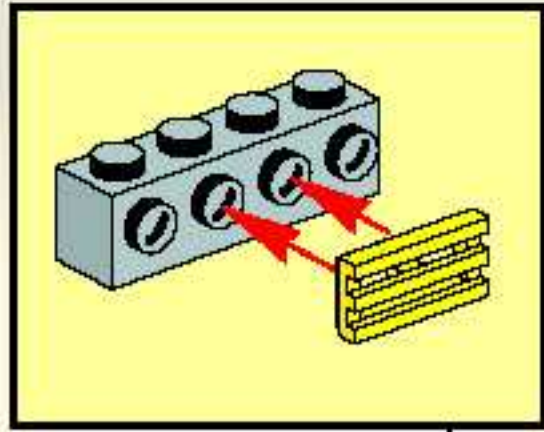
2



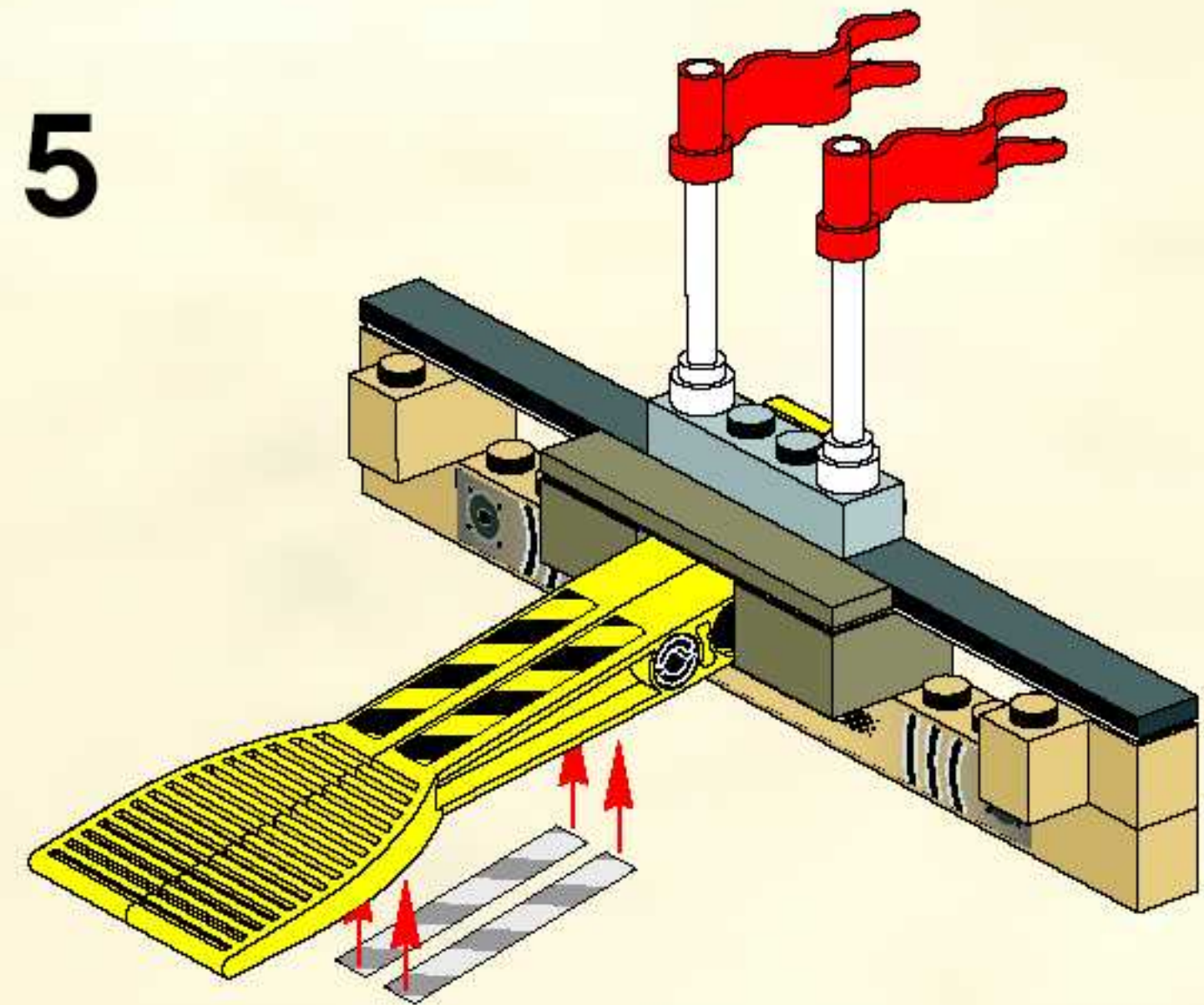
3



4



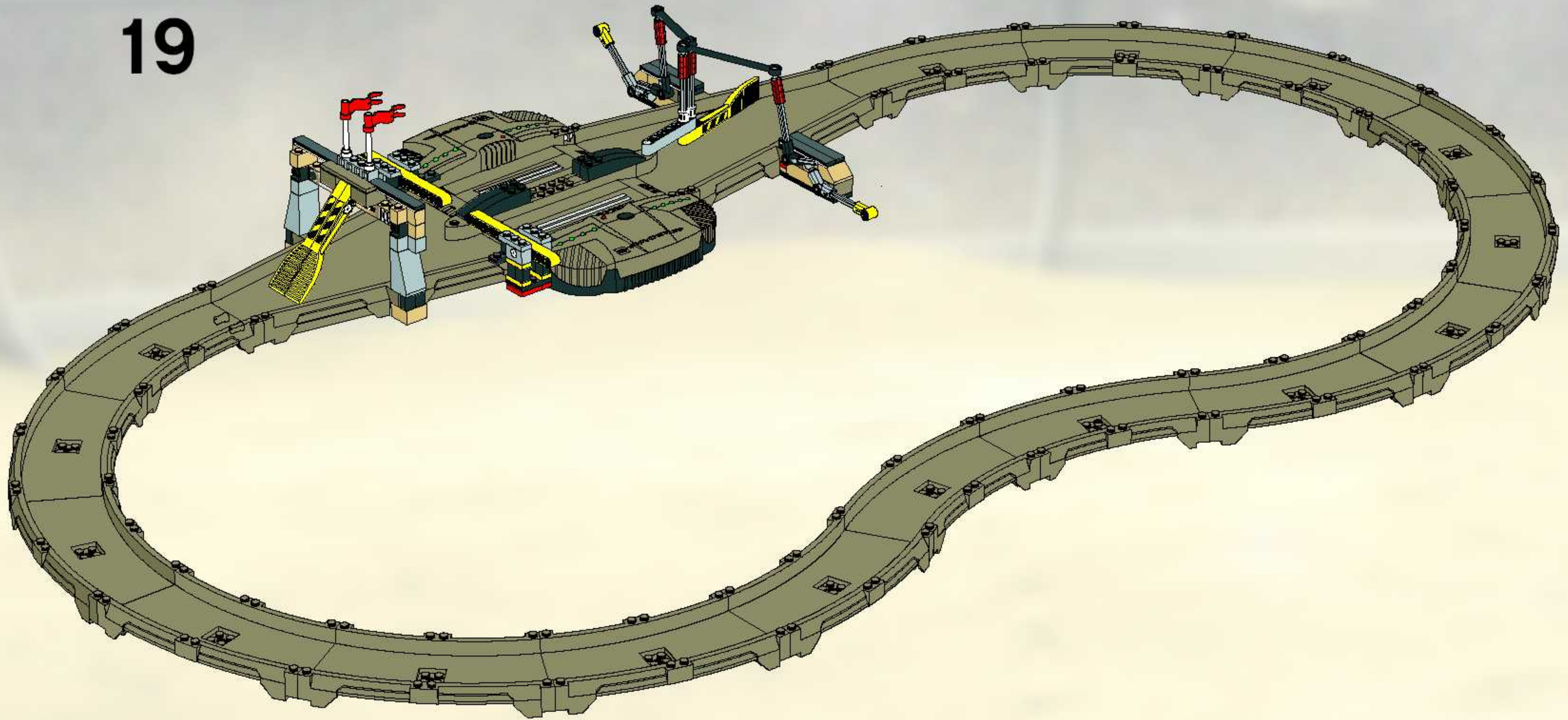
5



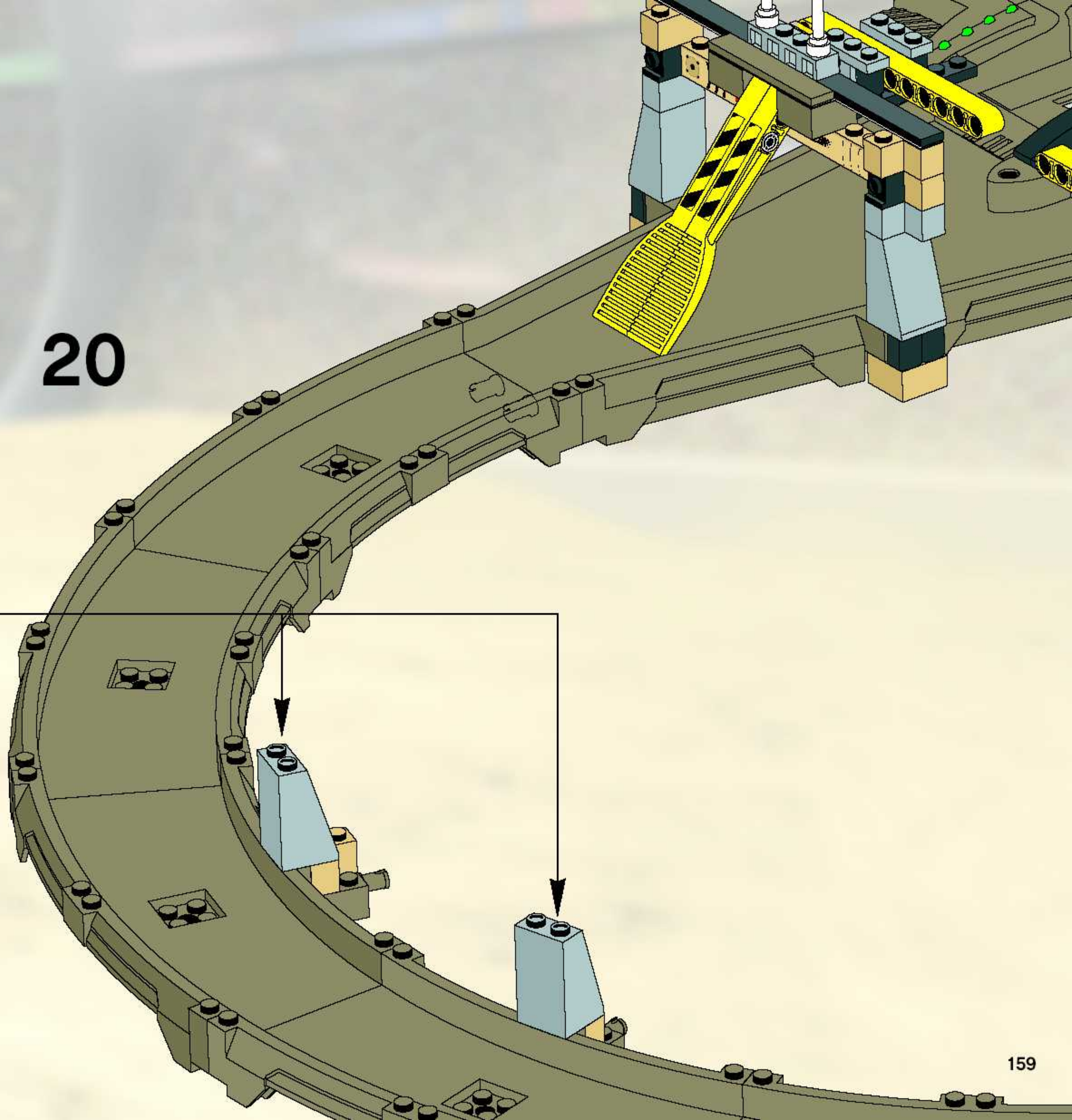
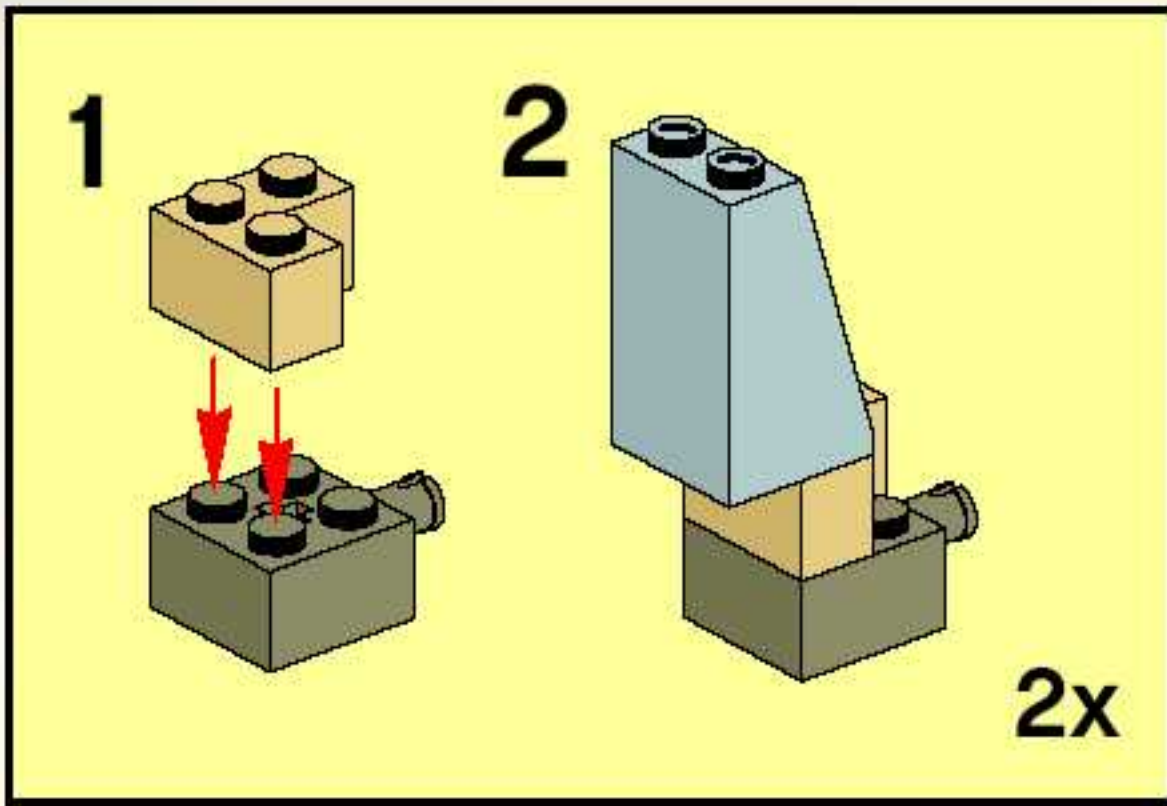
18

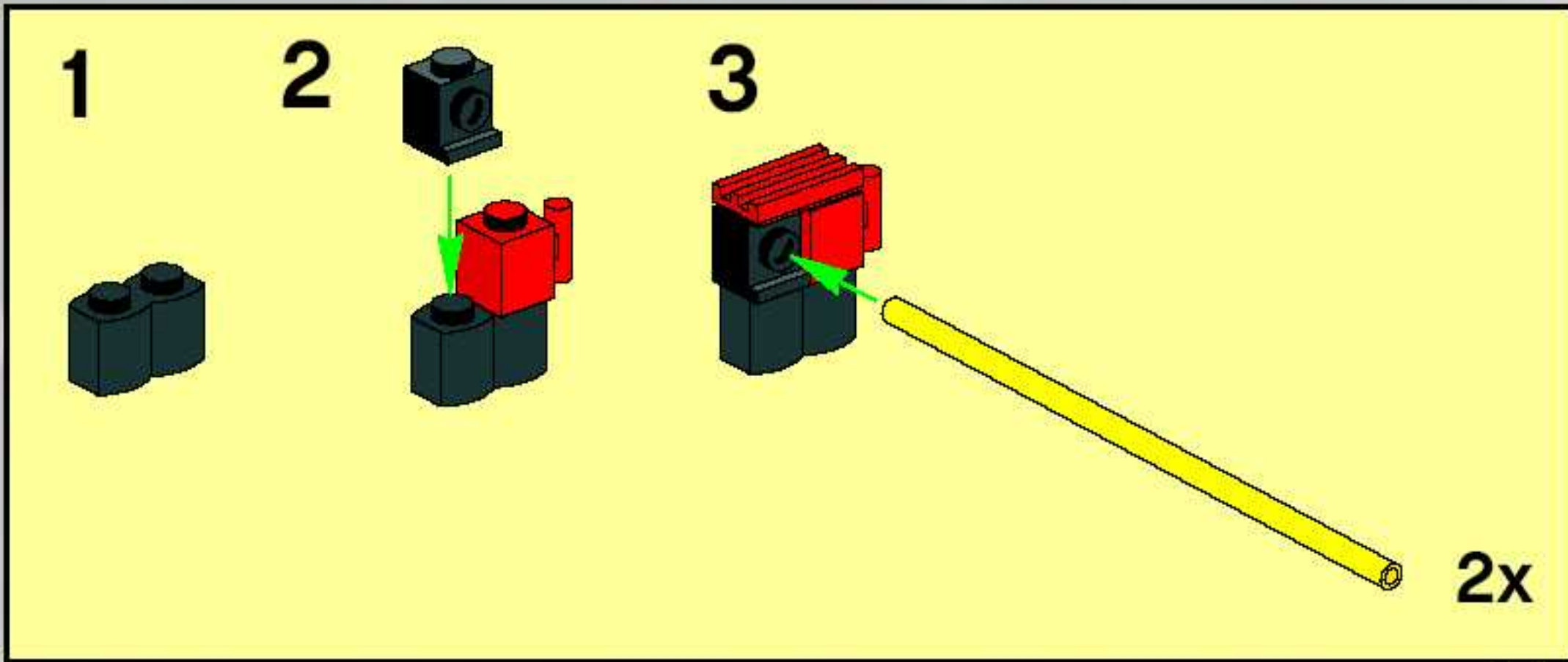


19

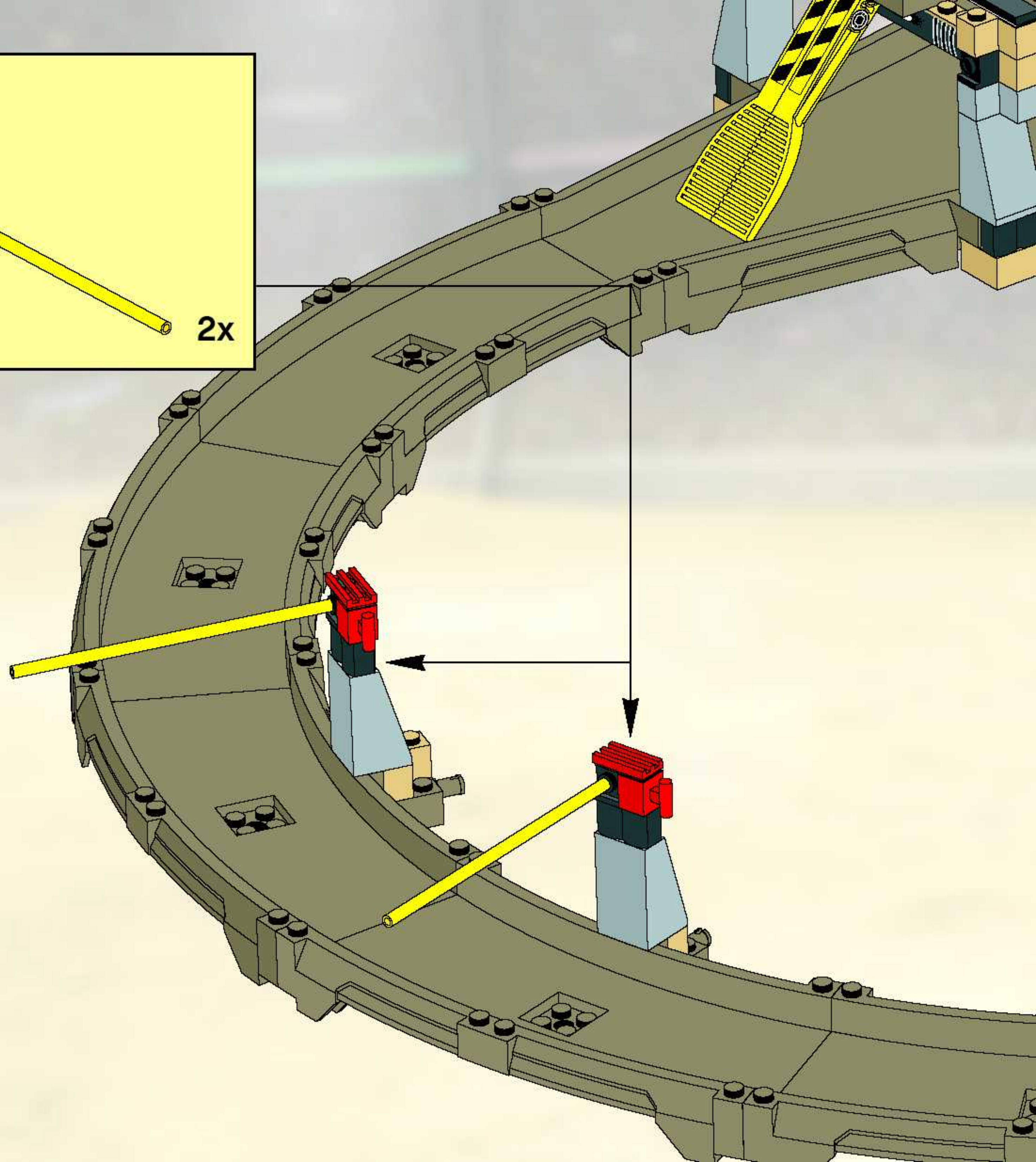


20

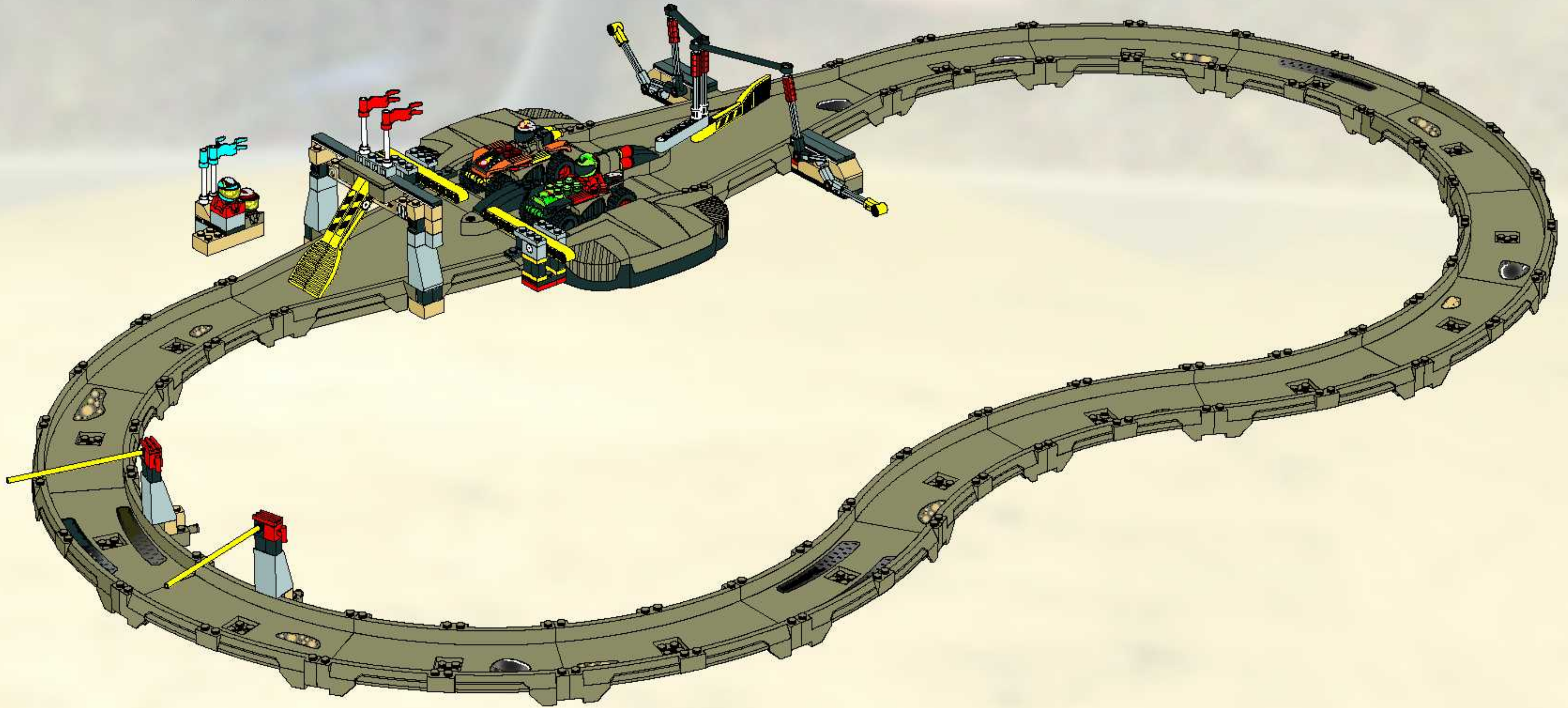


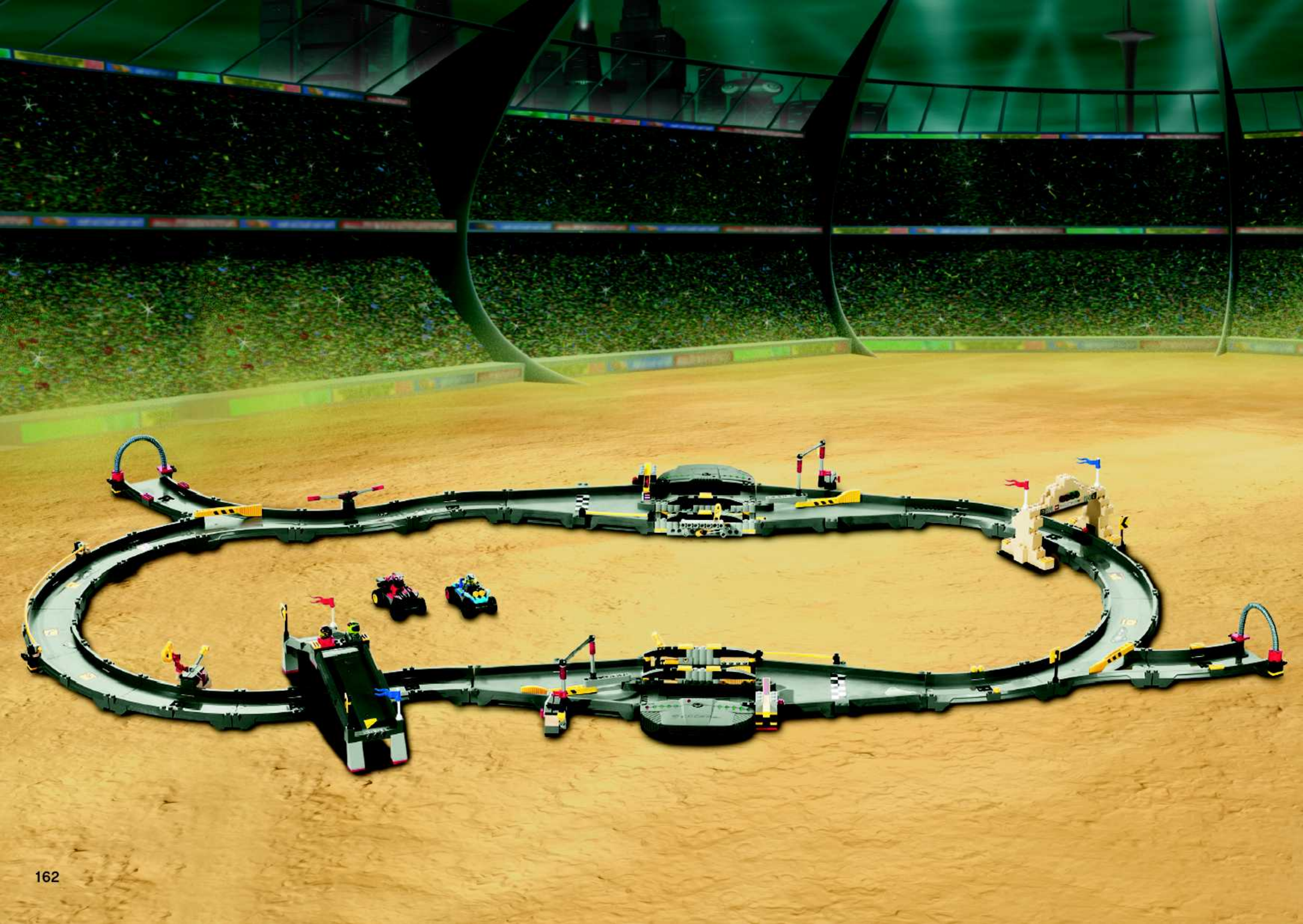


21



21





 www.LEGO.com/racers



T3

8366



T7

8363



T3

8365

