



RACERS

8140

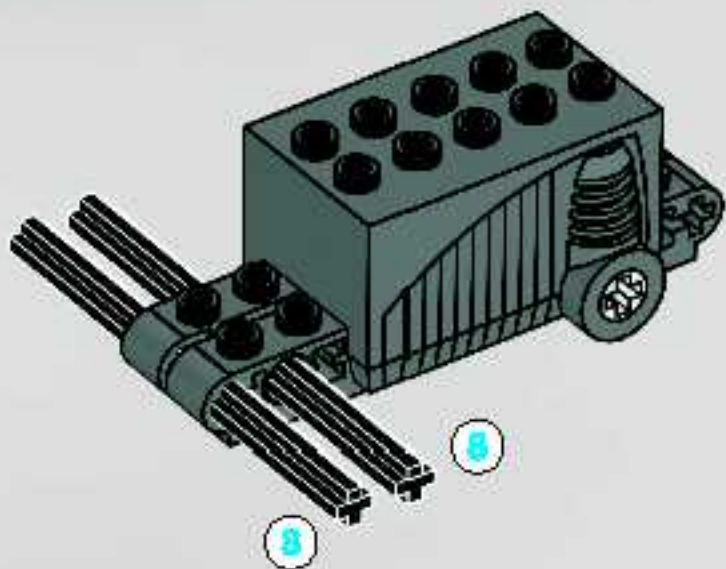
CRASH

Tow Trasher

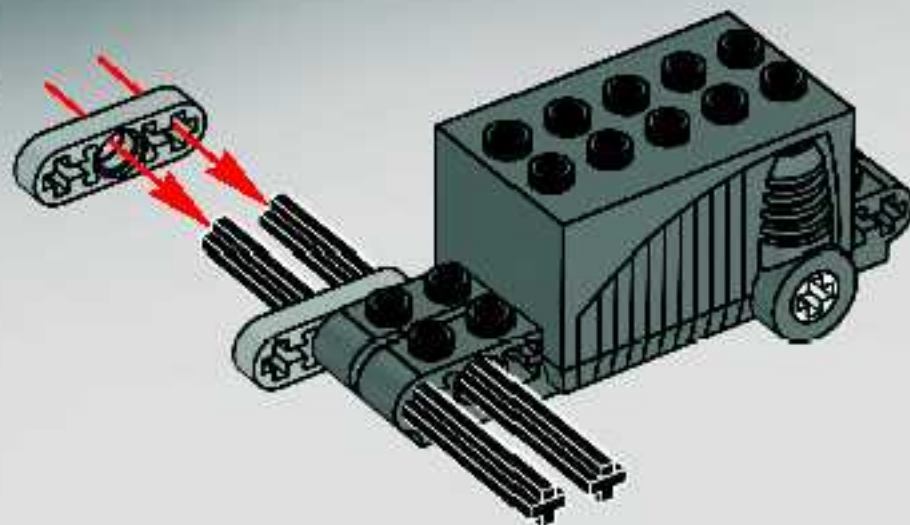




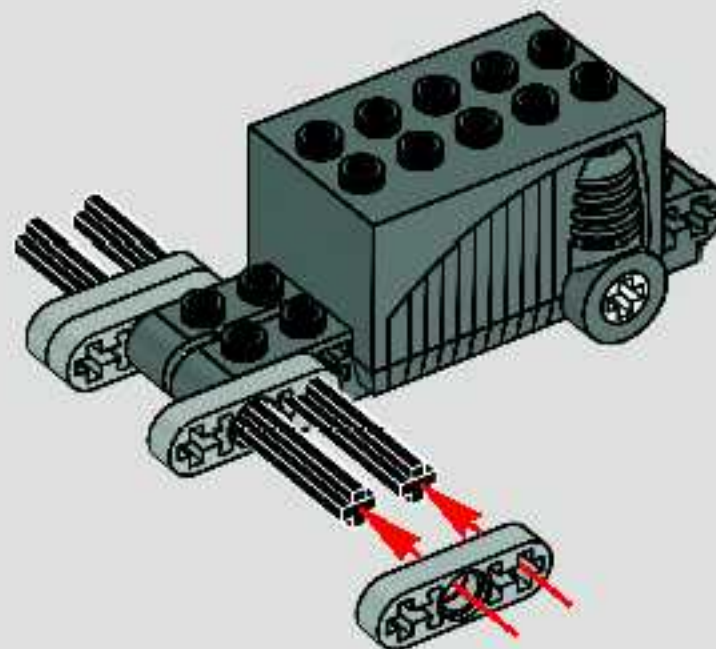
1



2

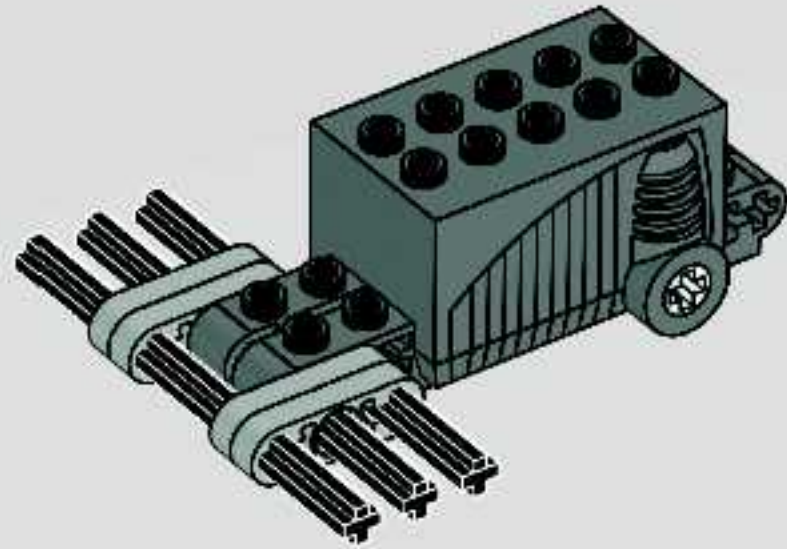


3

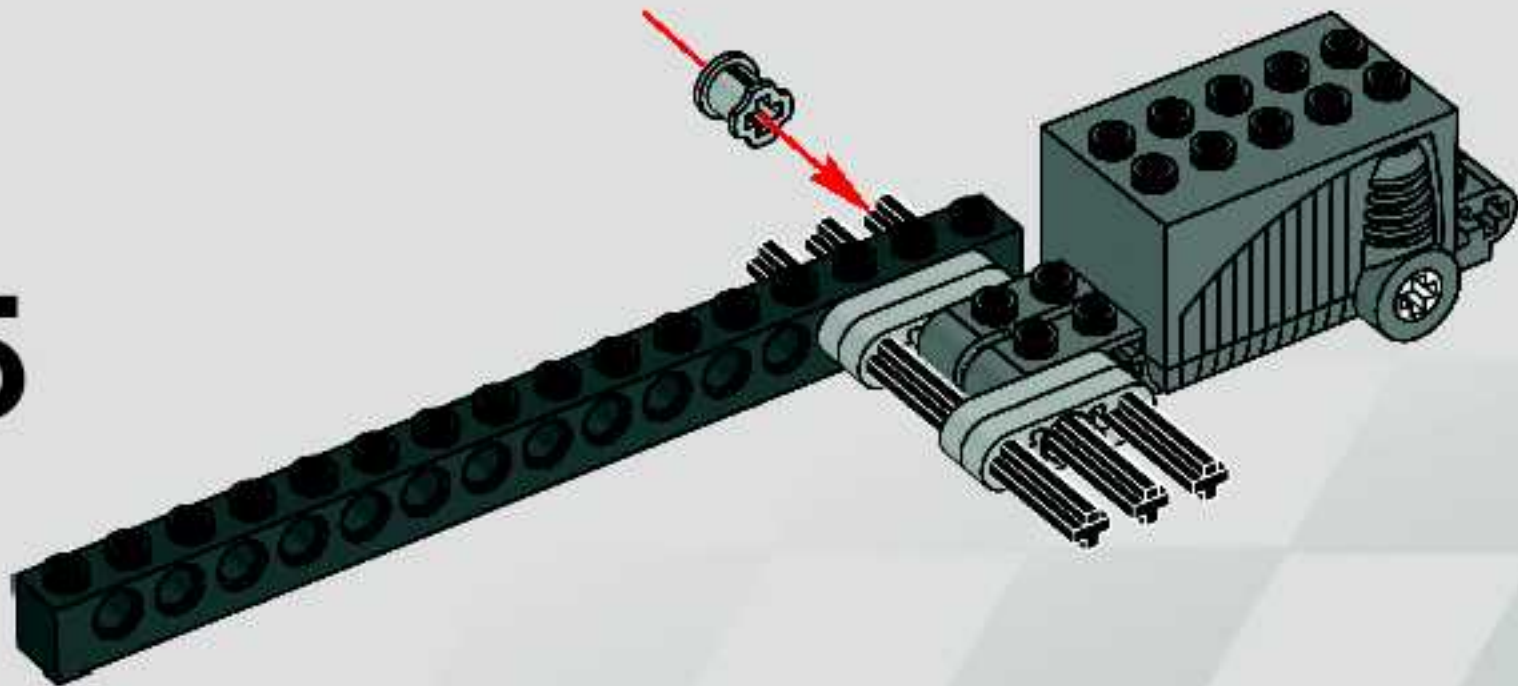


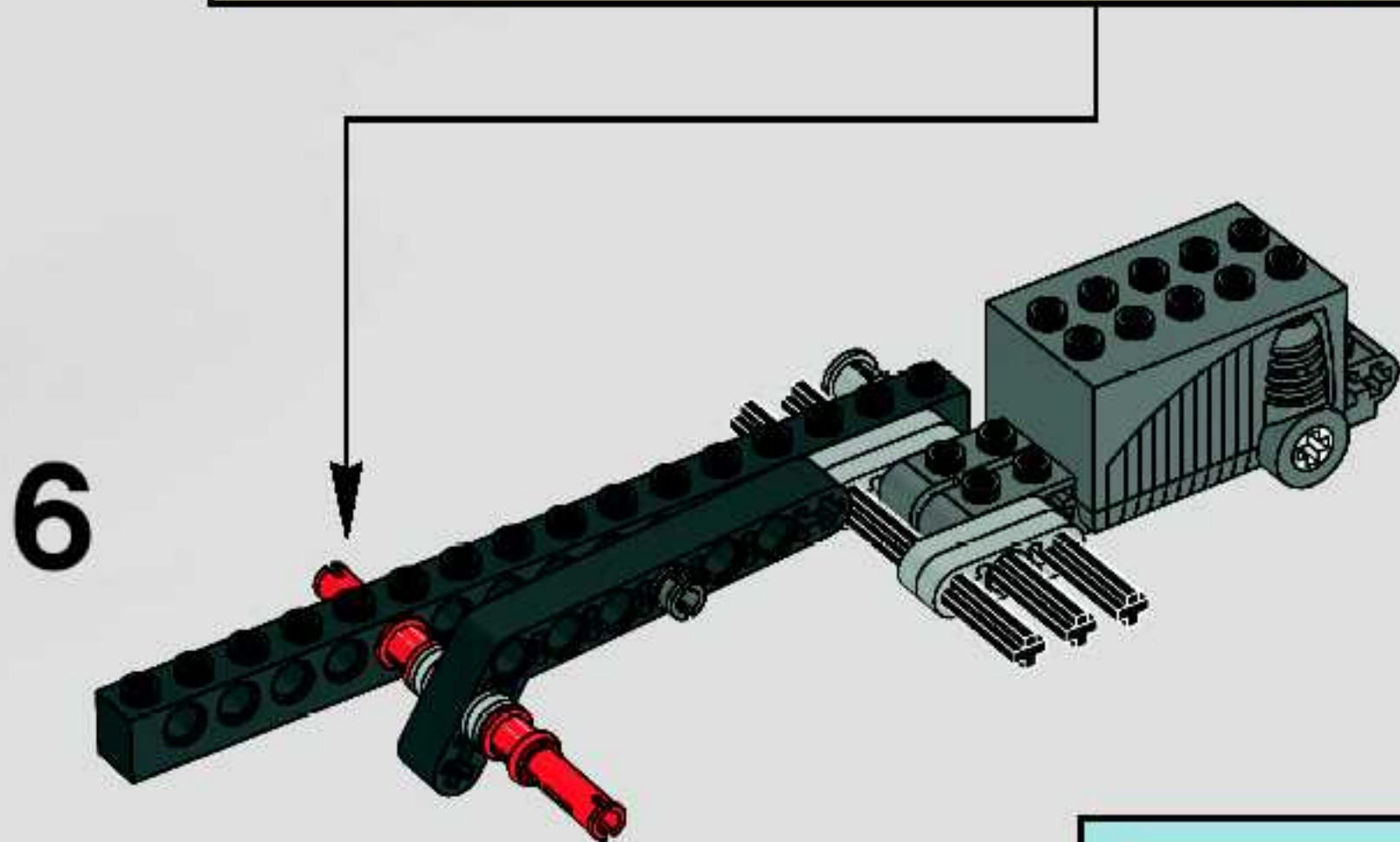
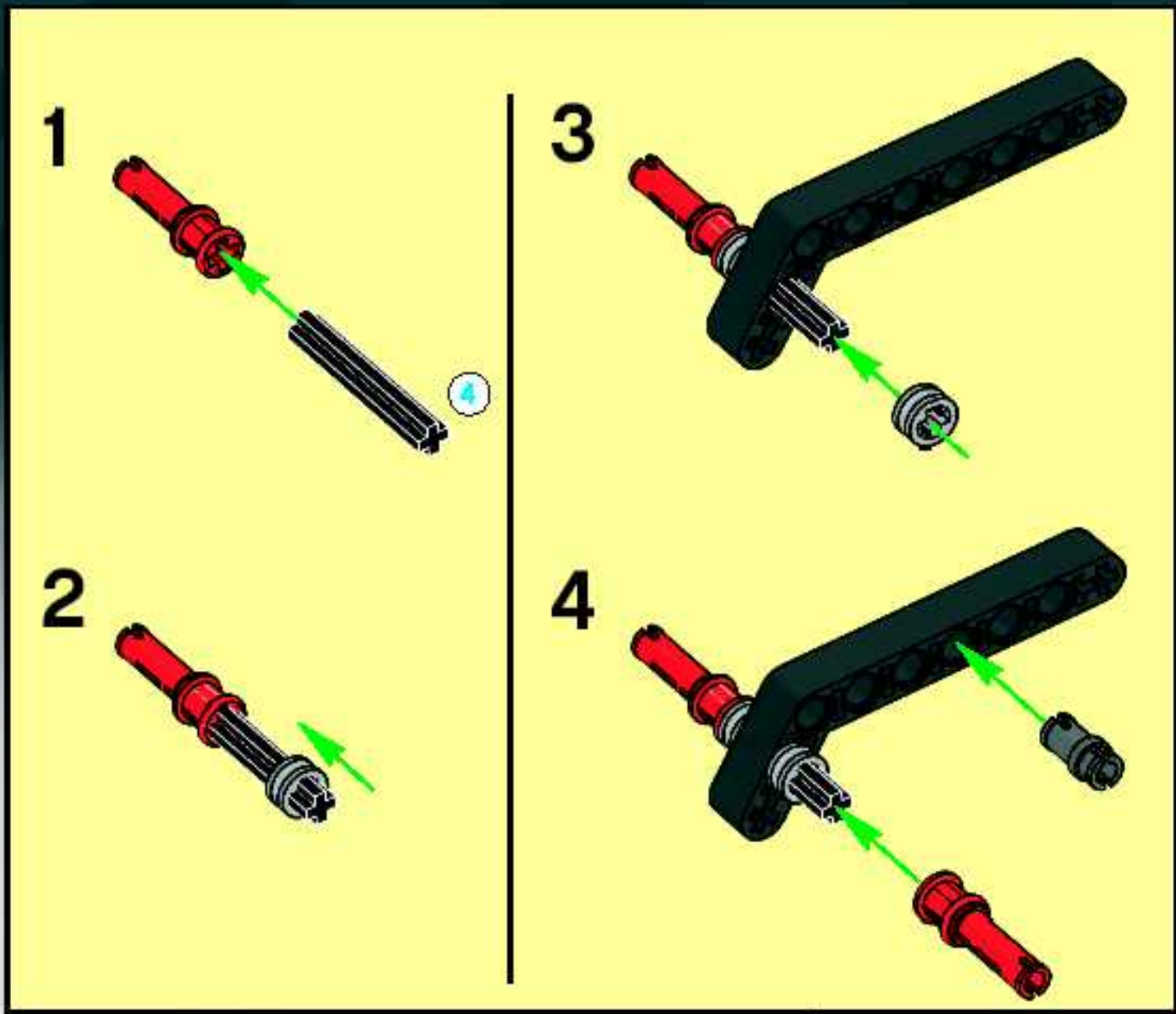
4

8

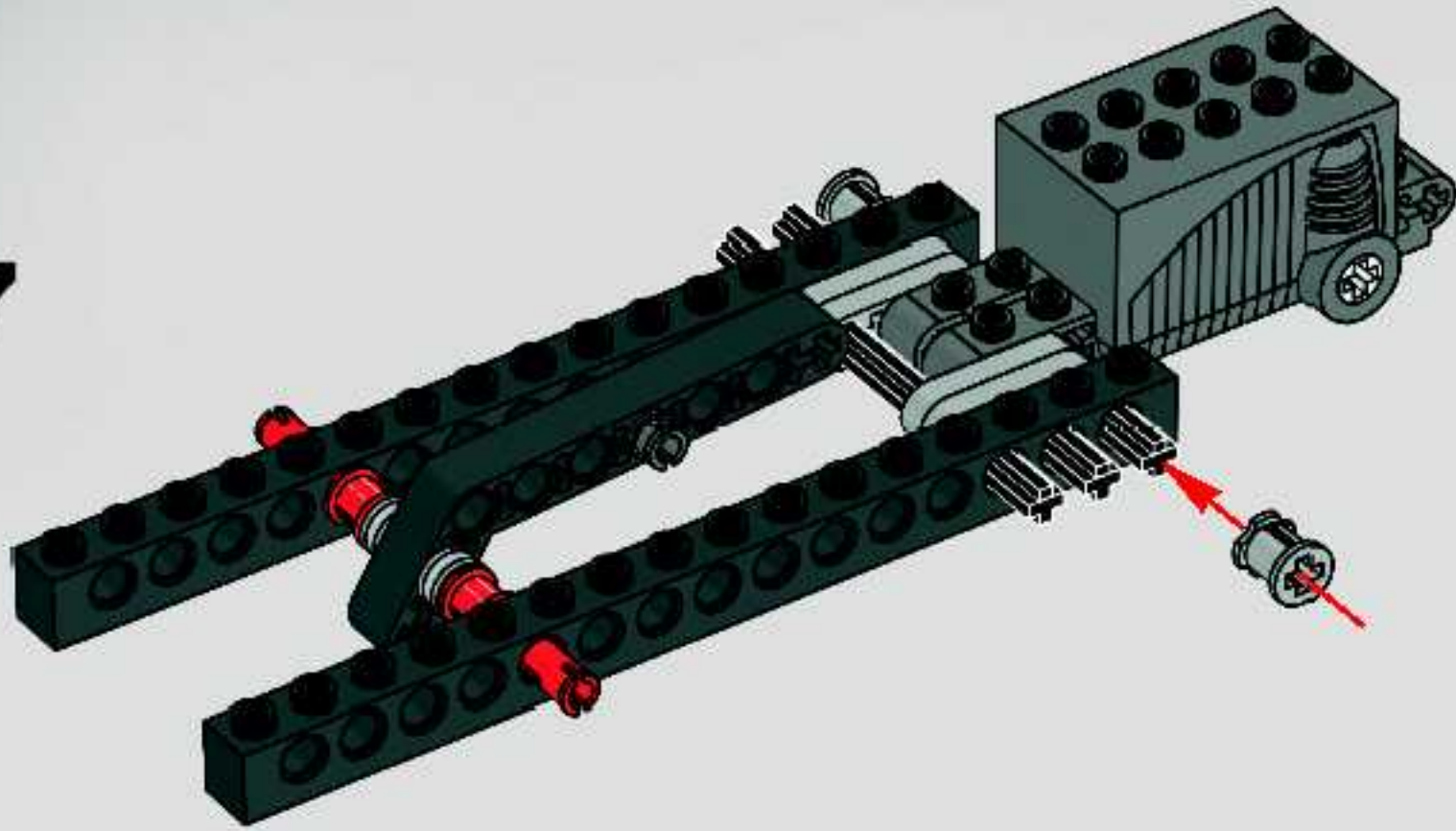


5

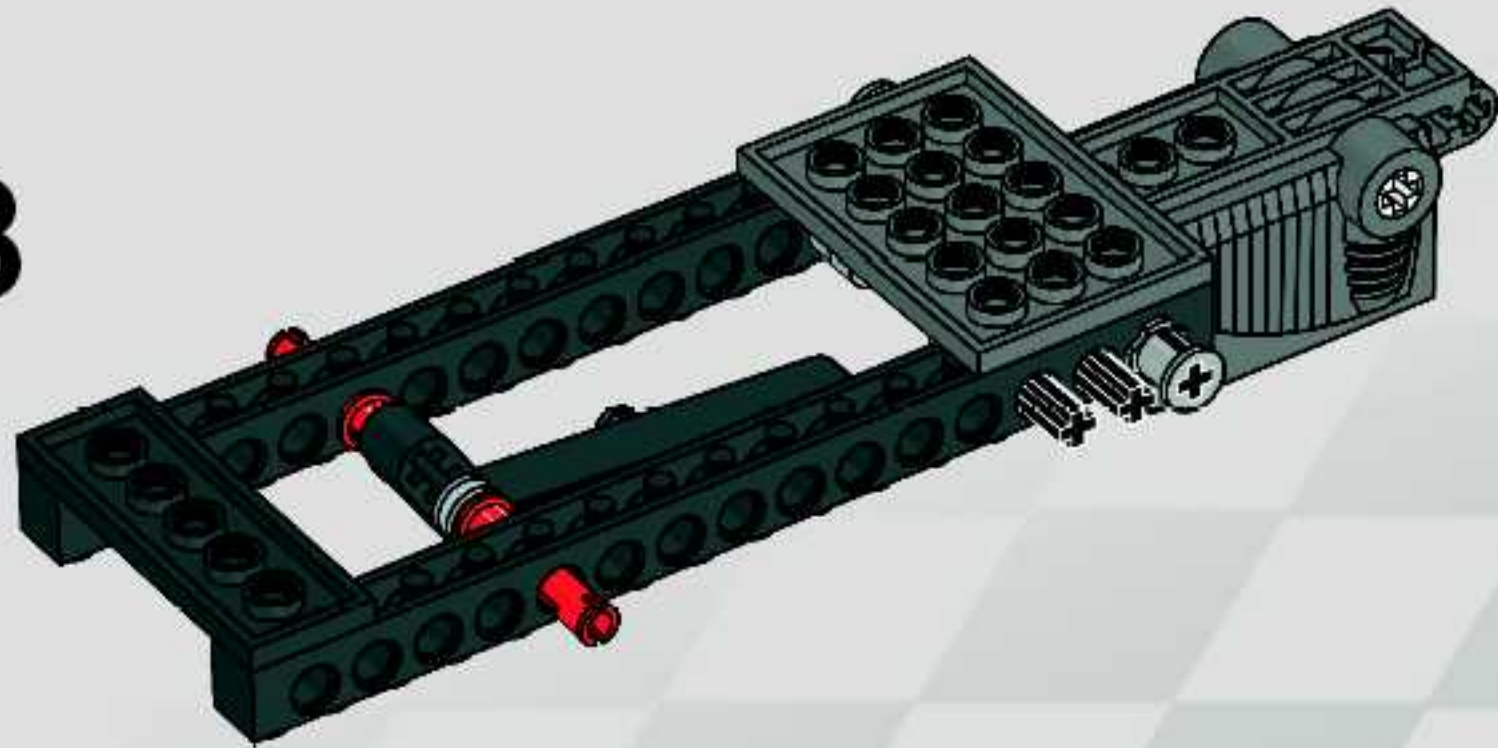




7

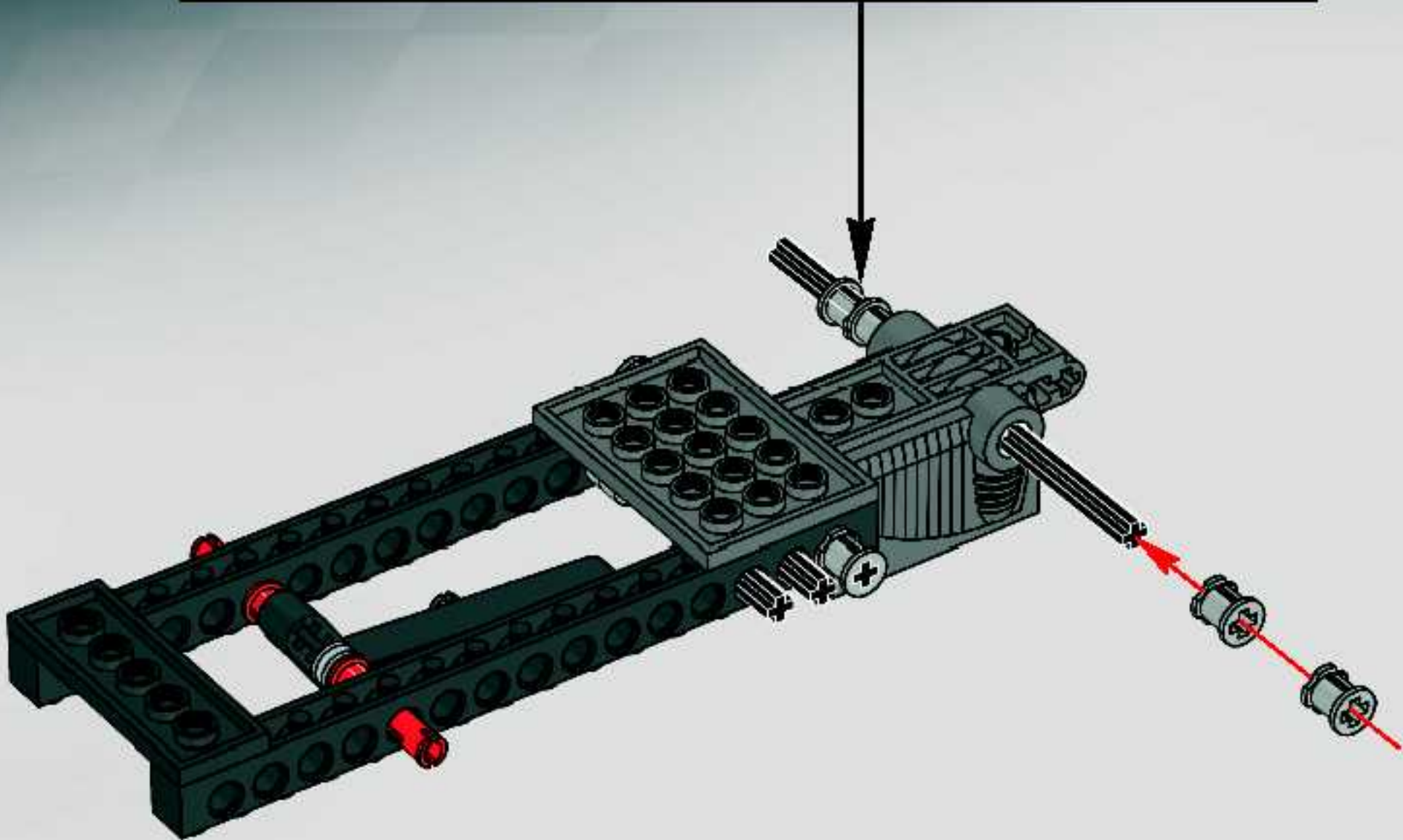


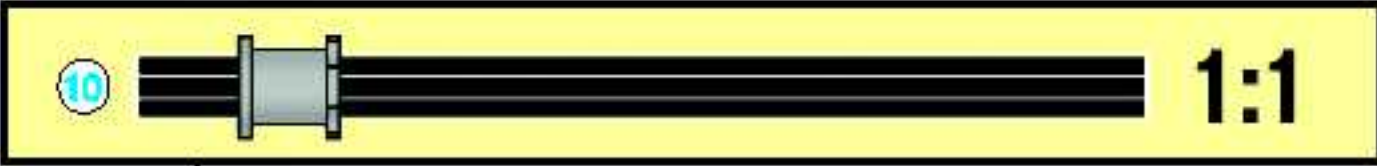
8



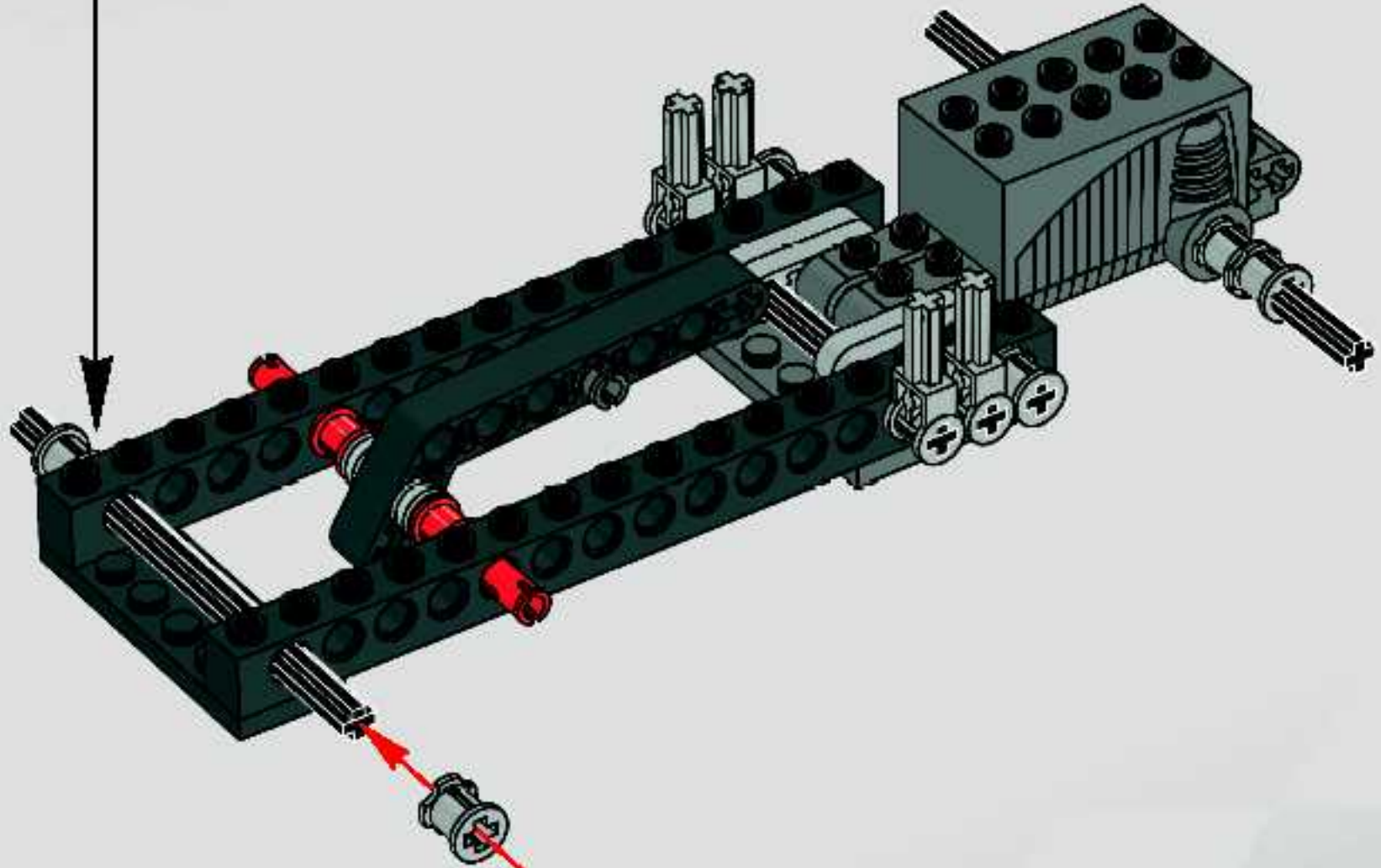


9

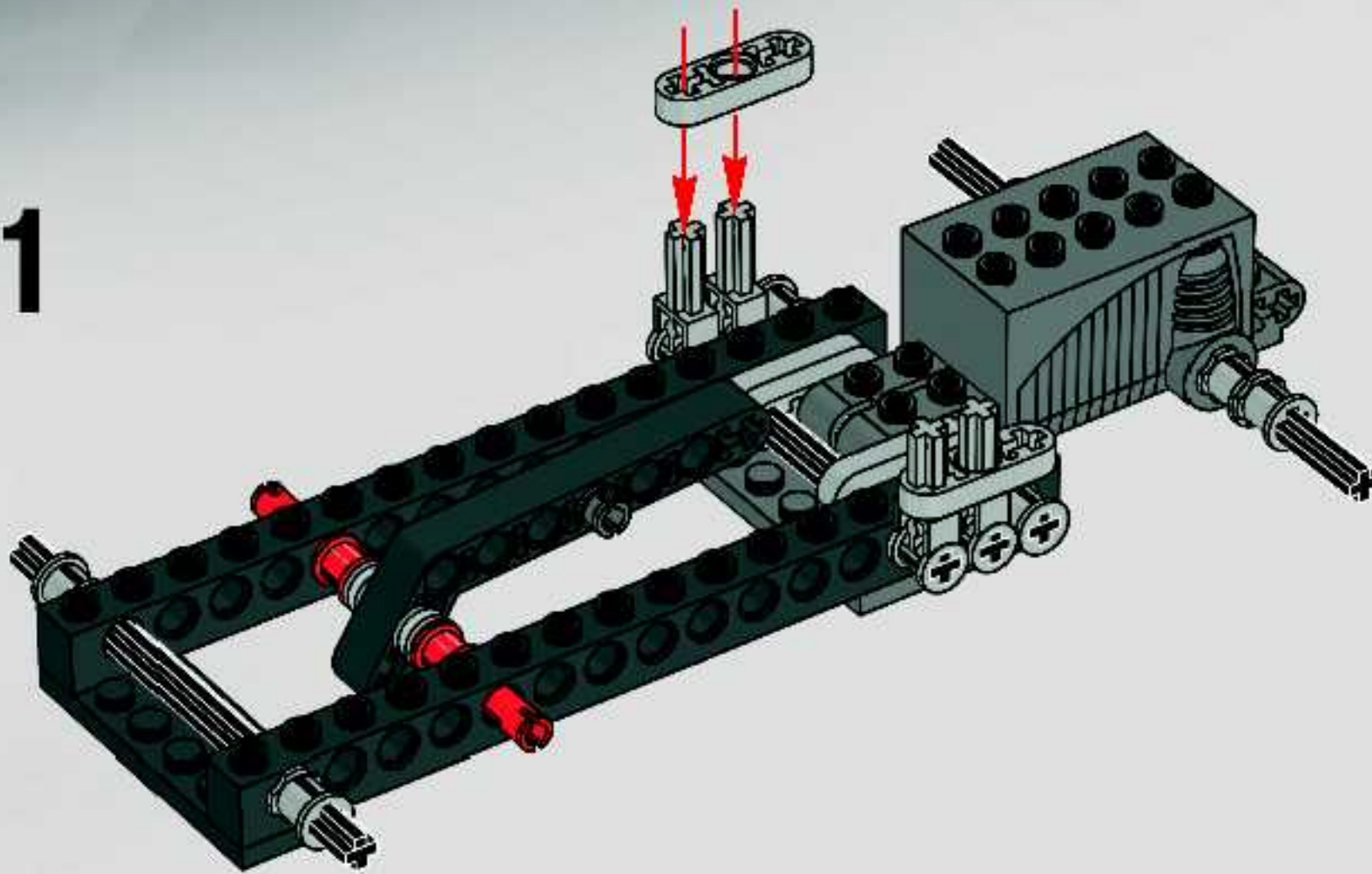


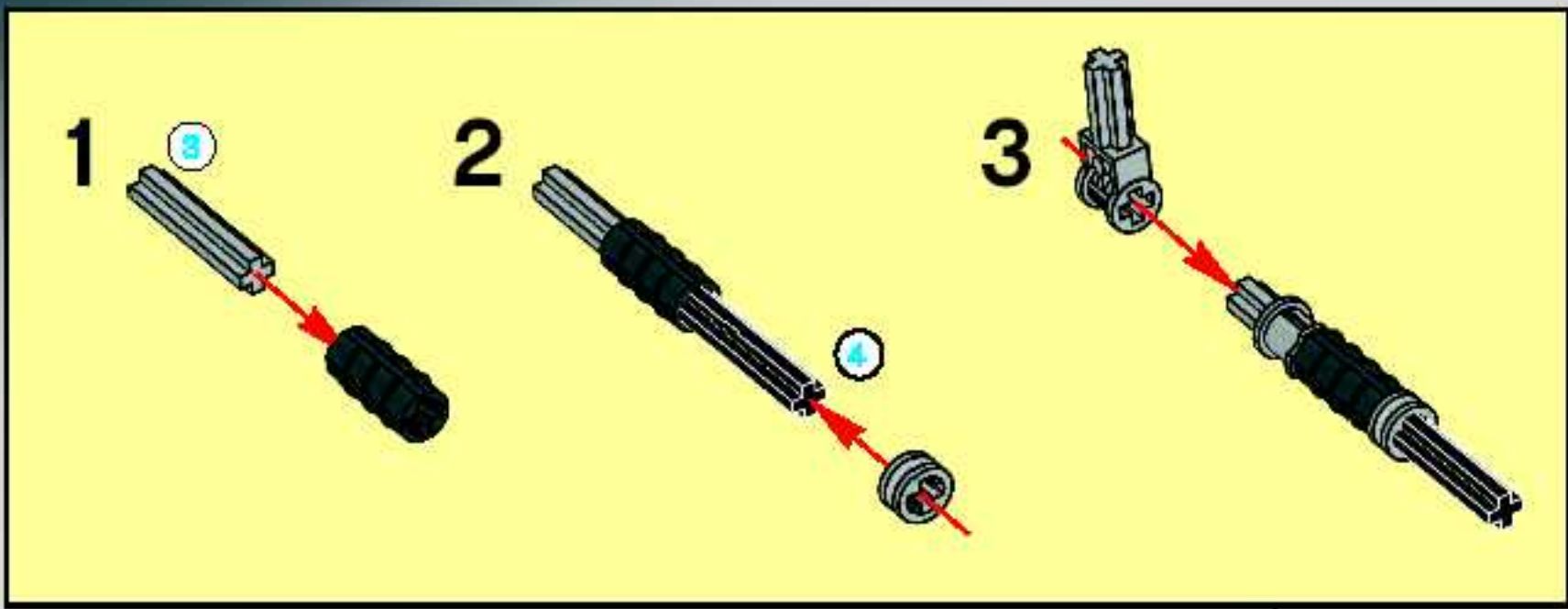


10

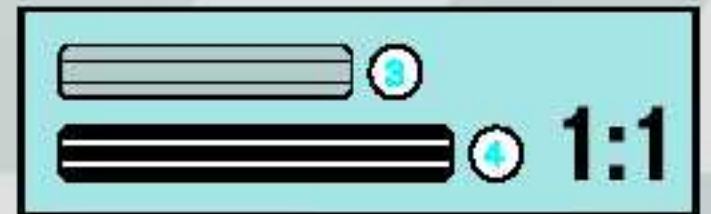
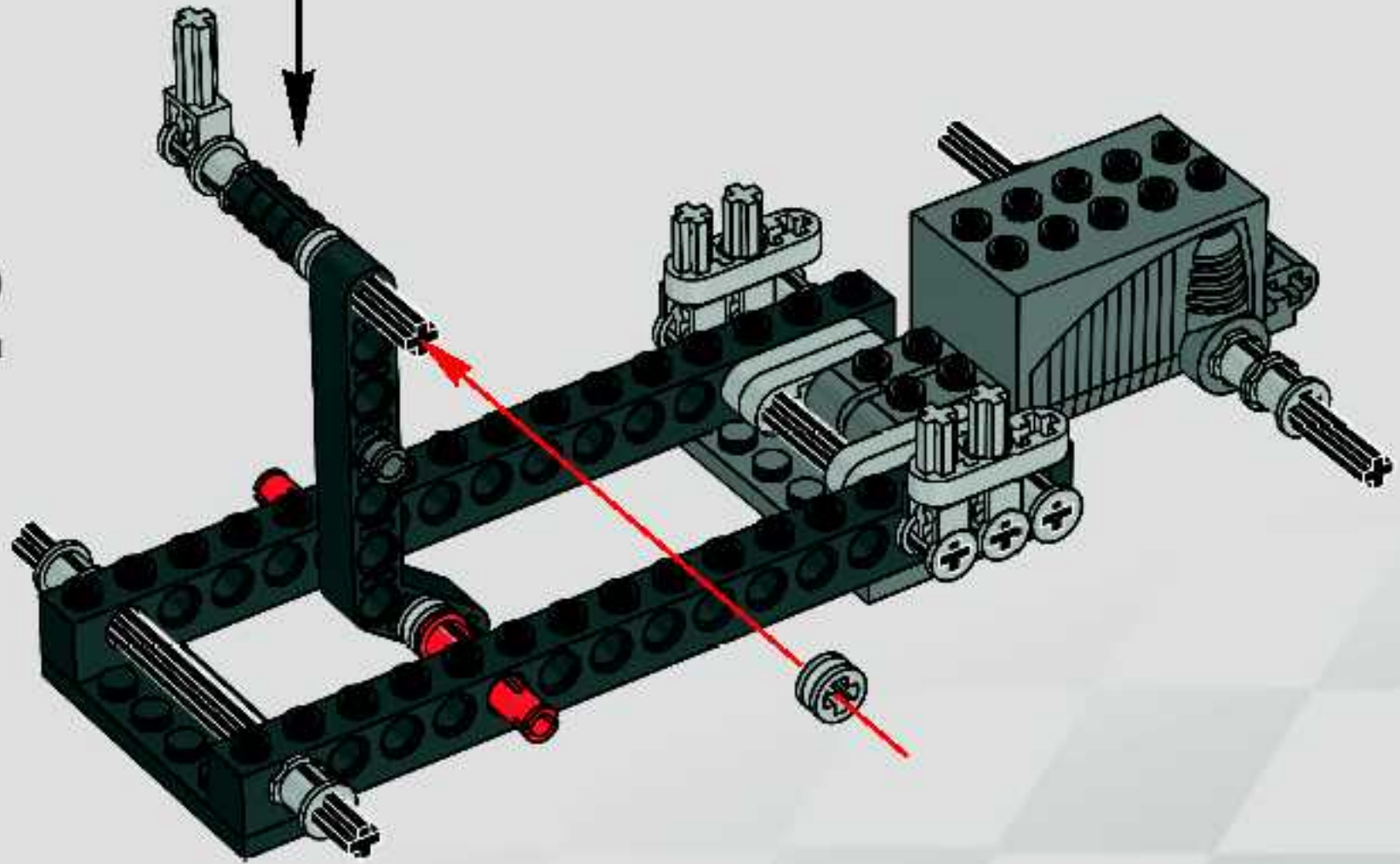


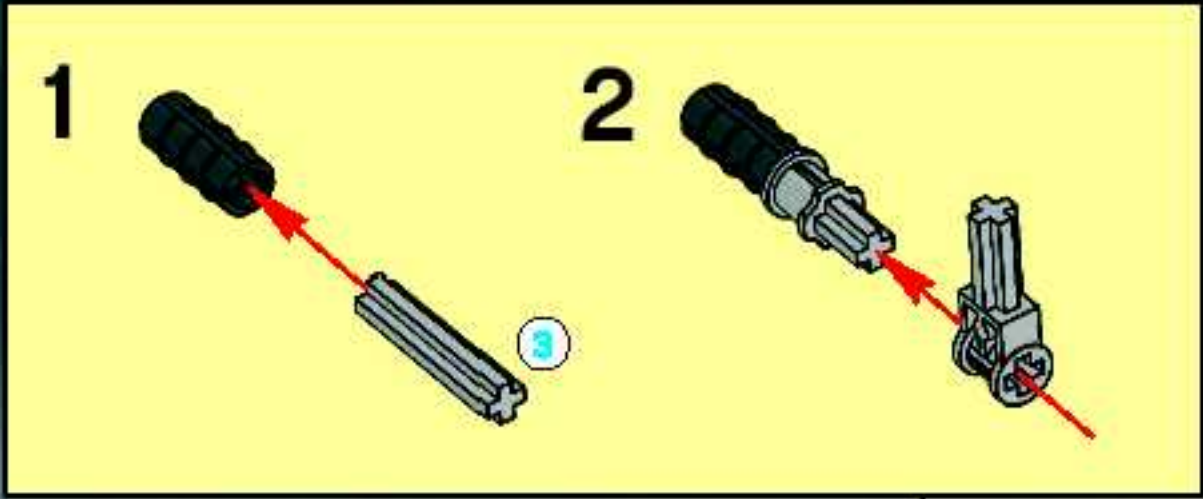
11



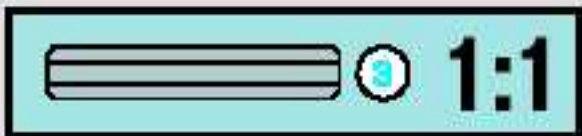
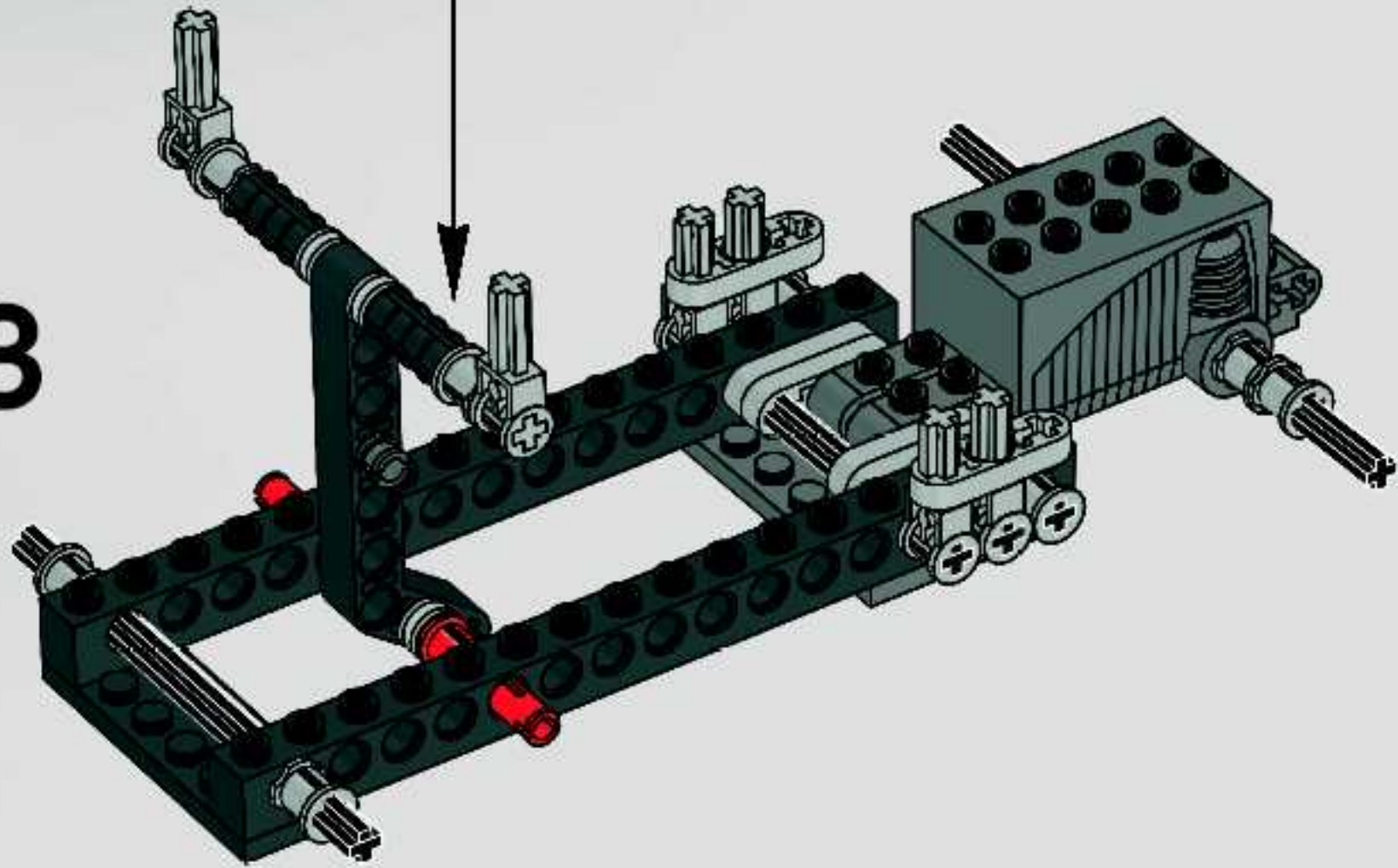


12

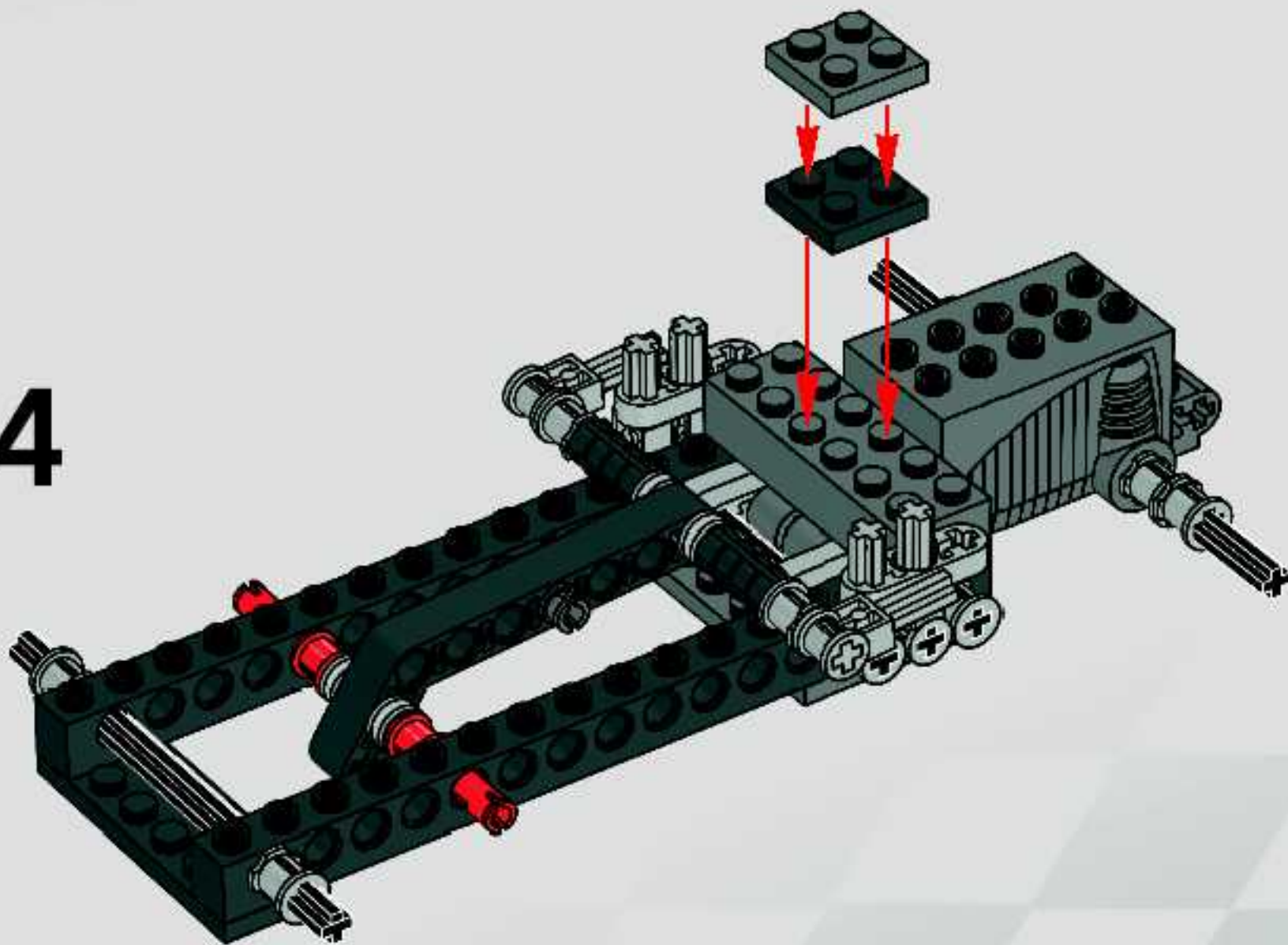




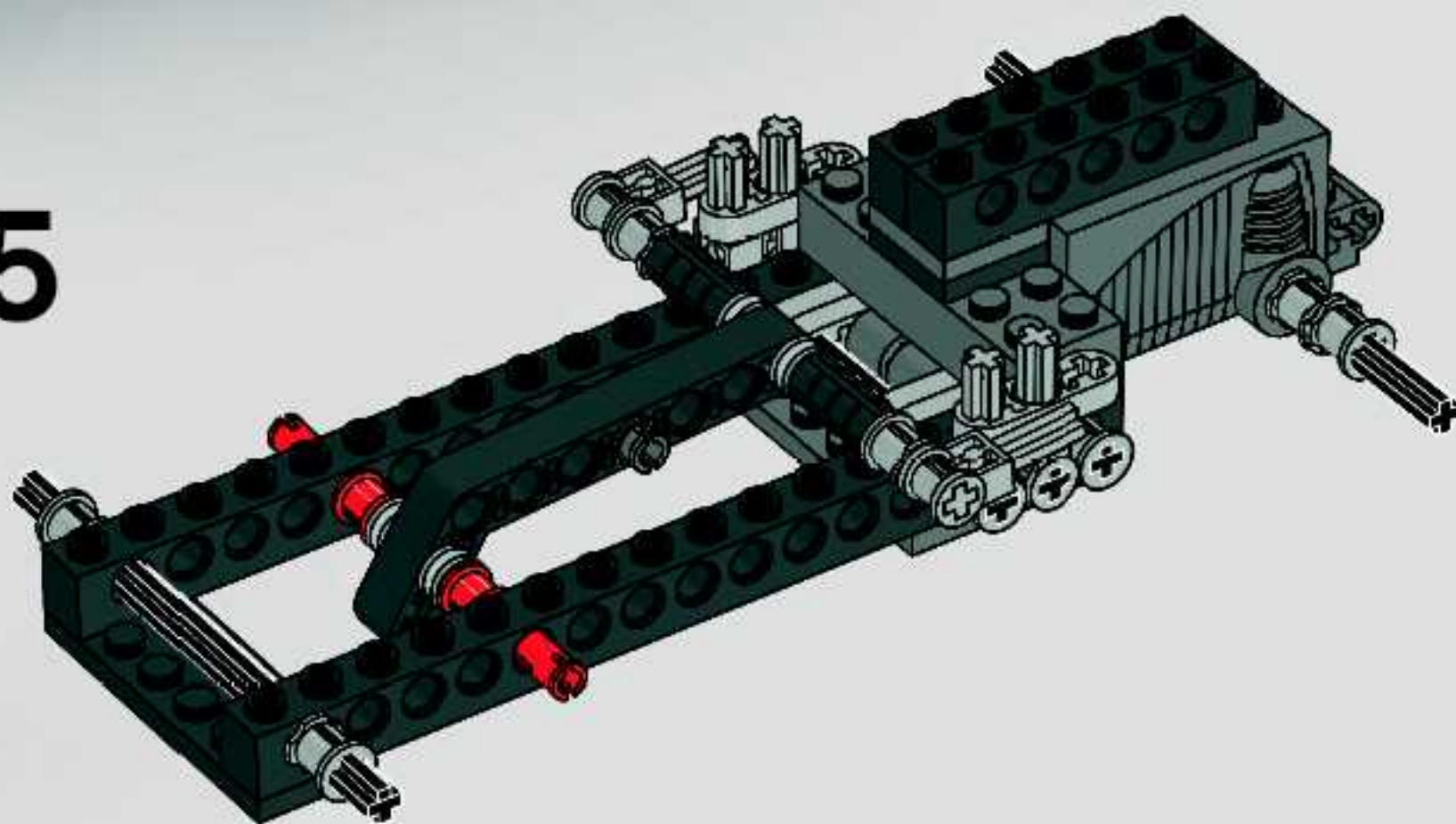
13



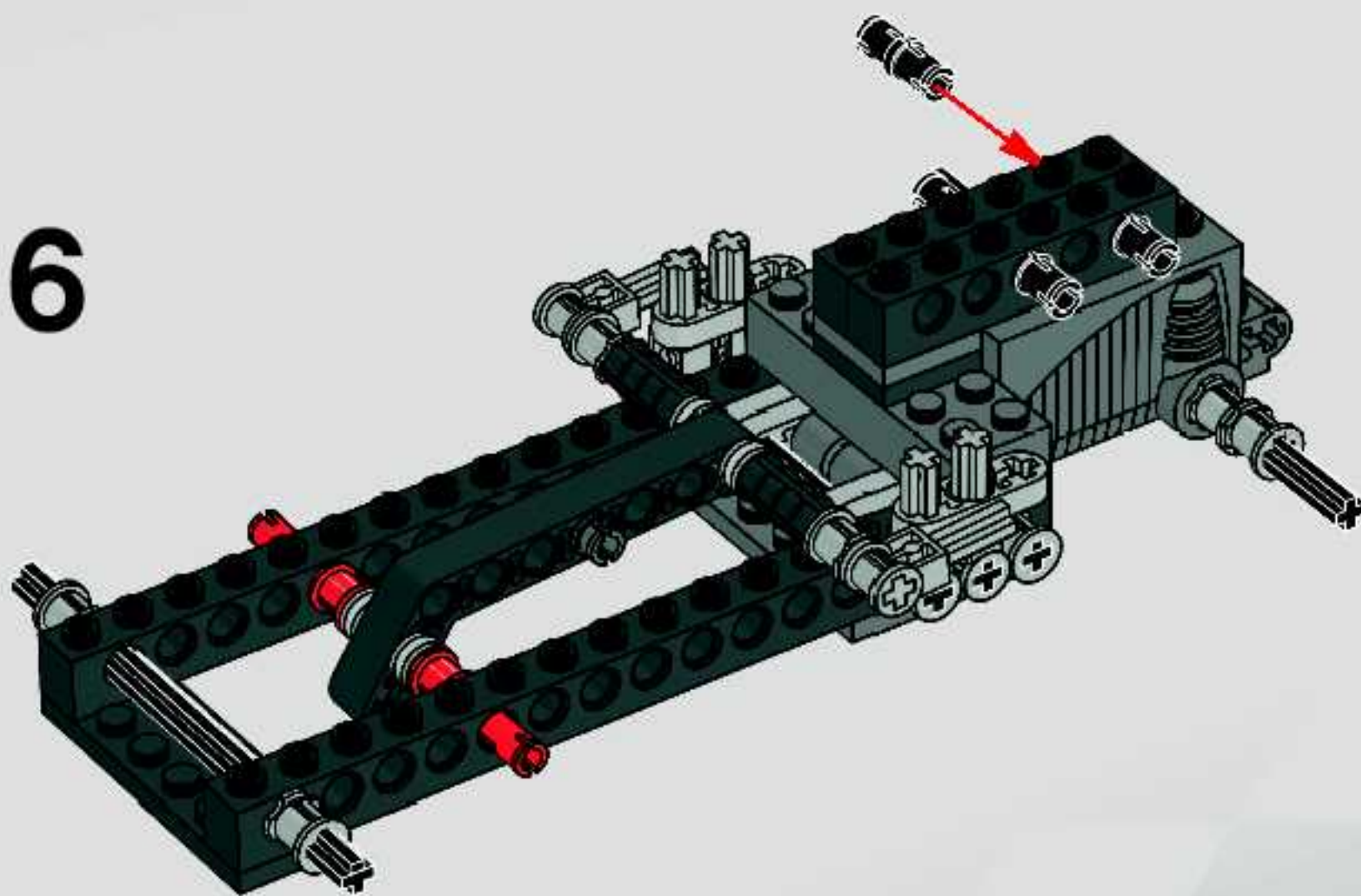
14



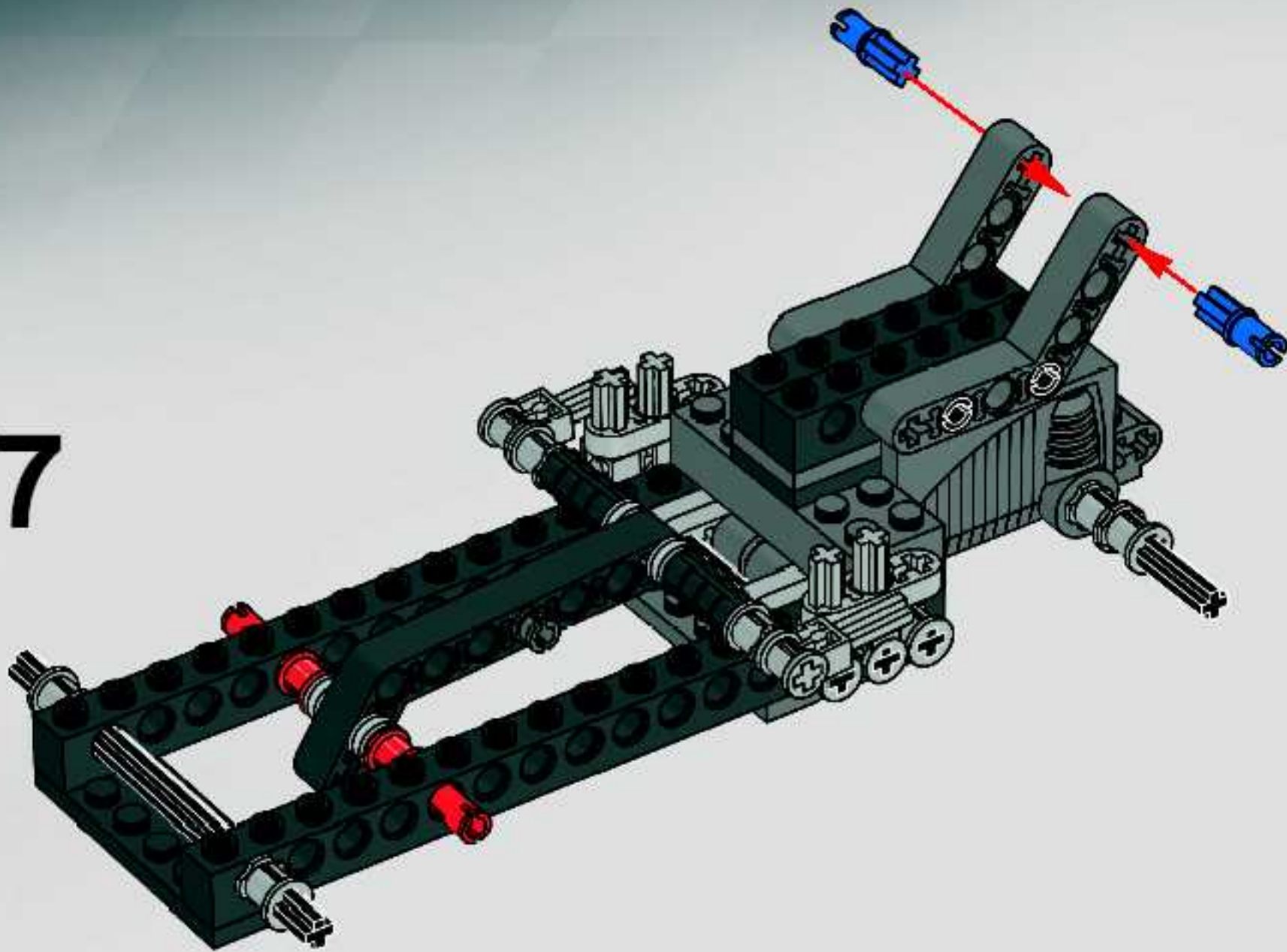
15

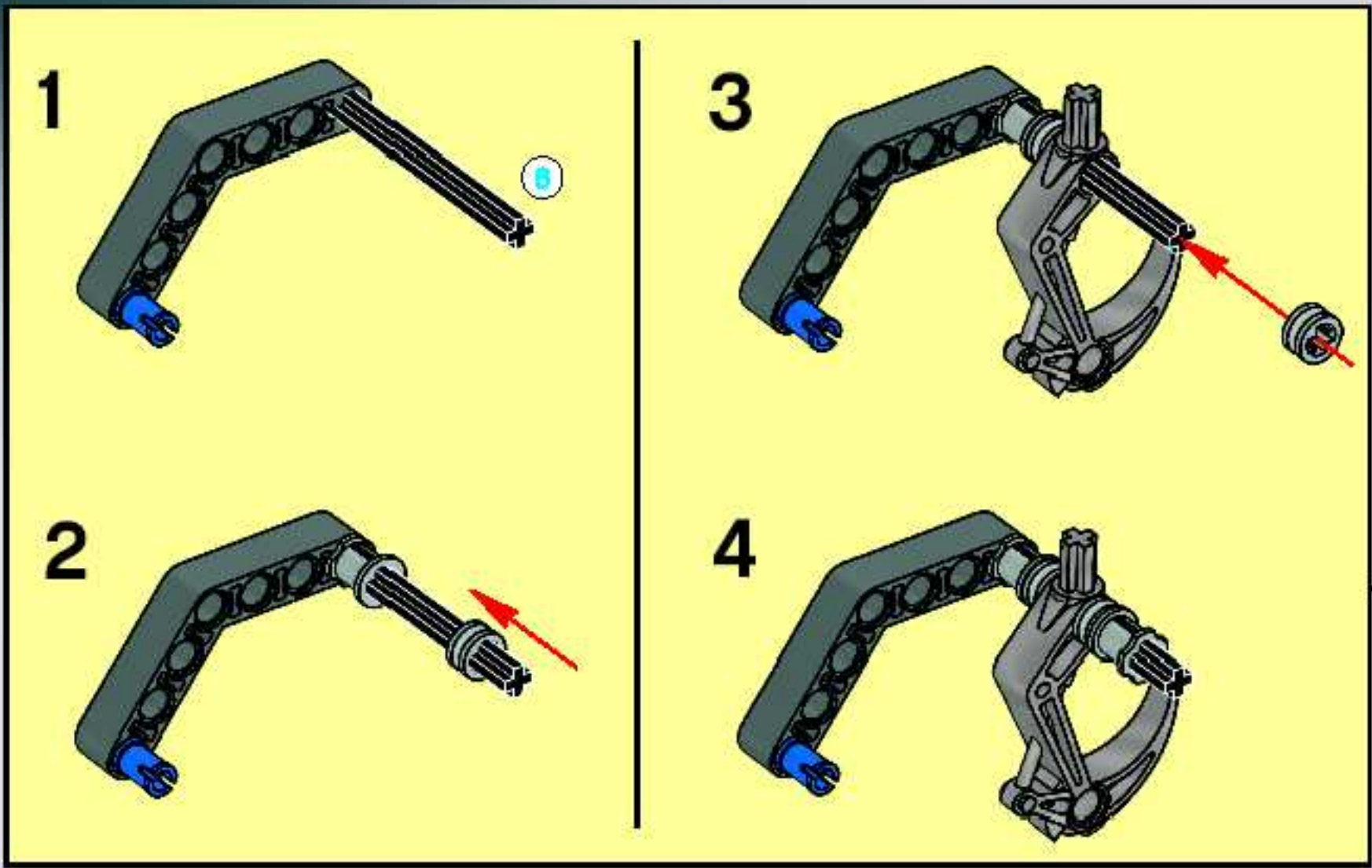


16

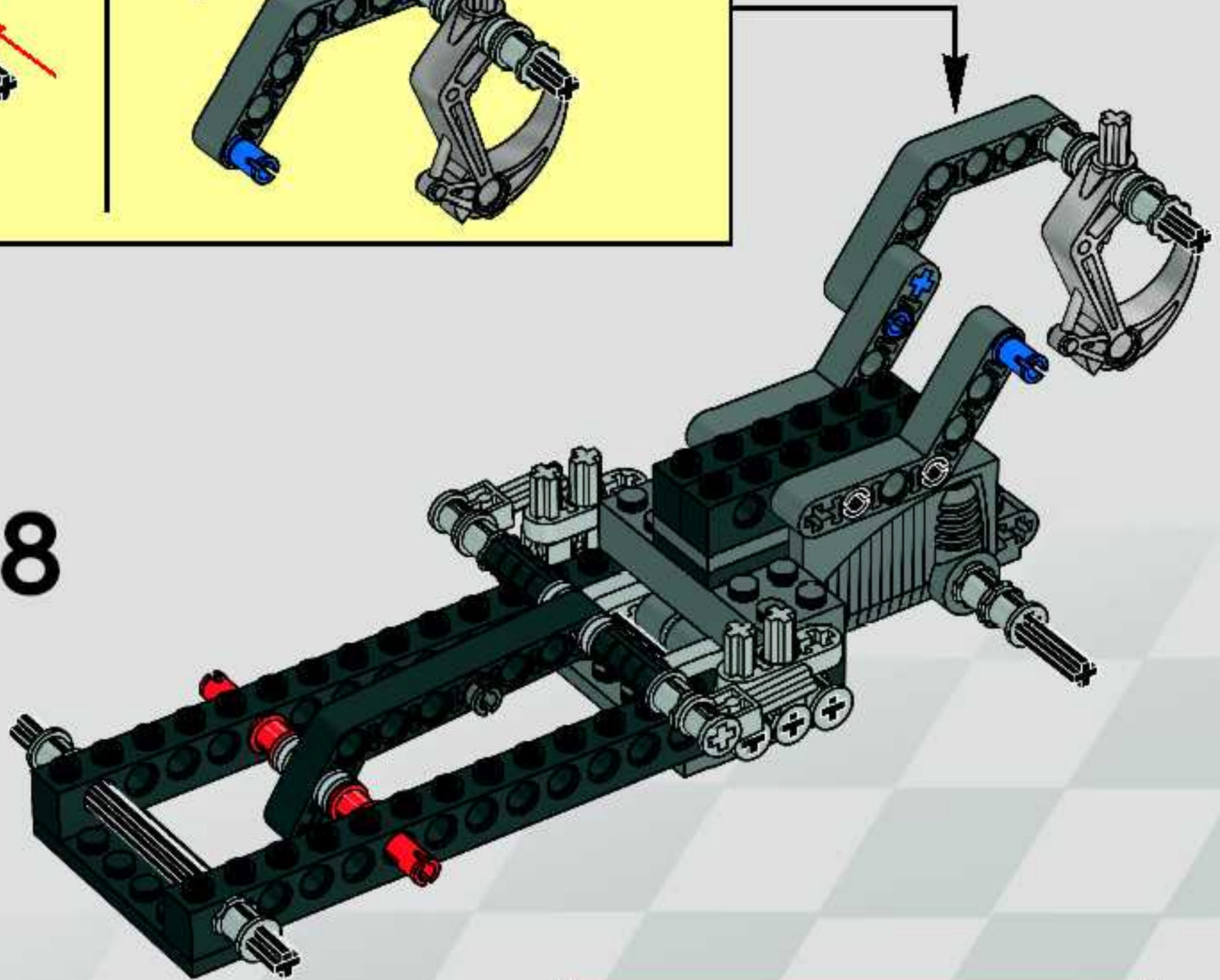


17

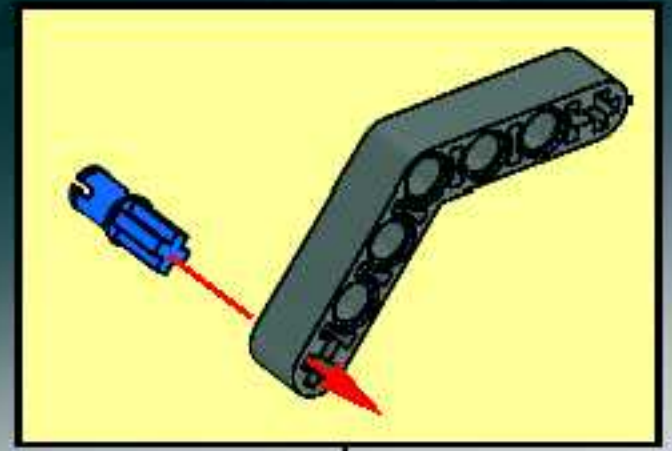
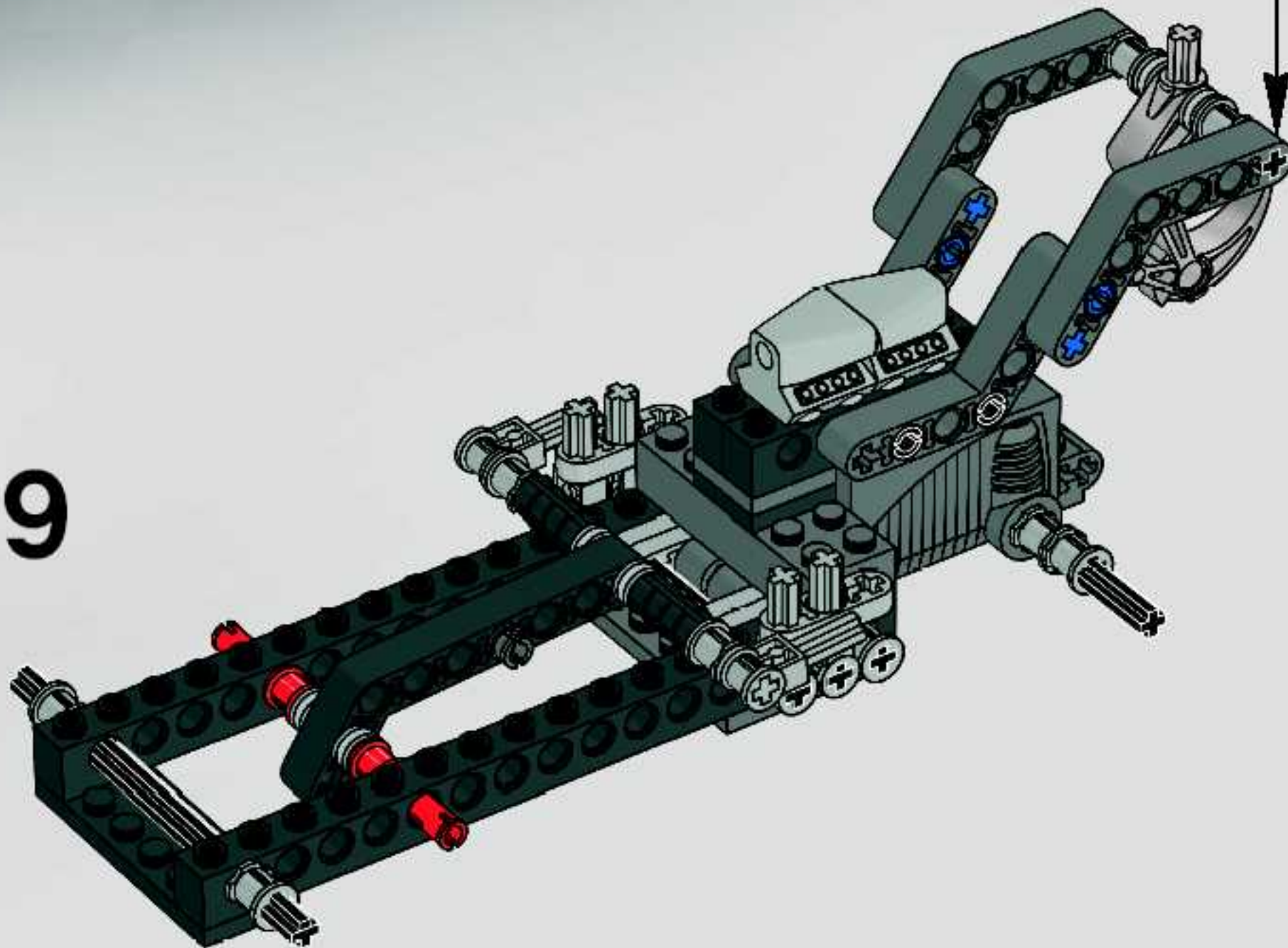


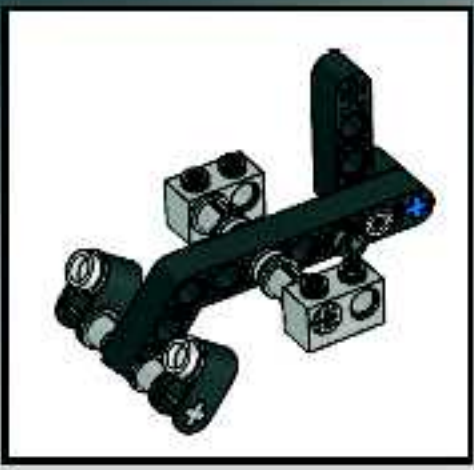


18

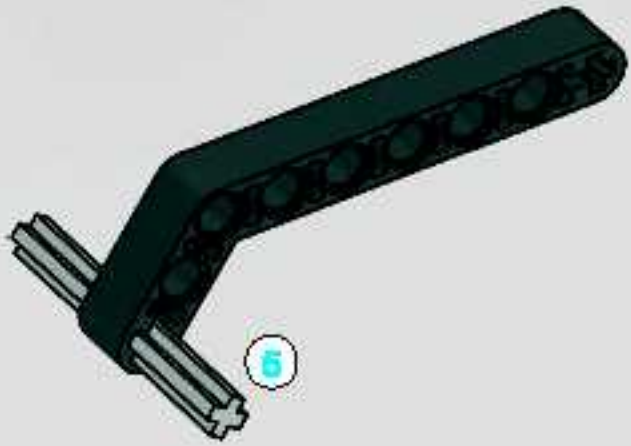


19

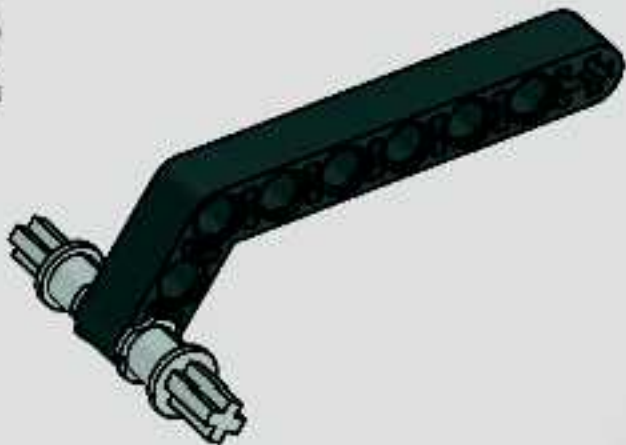




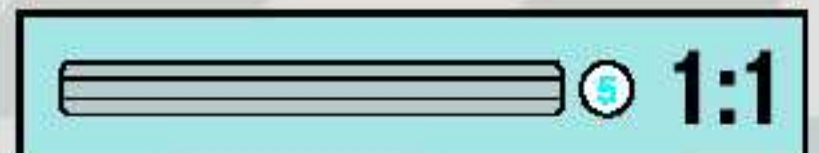
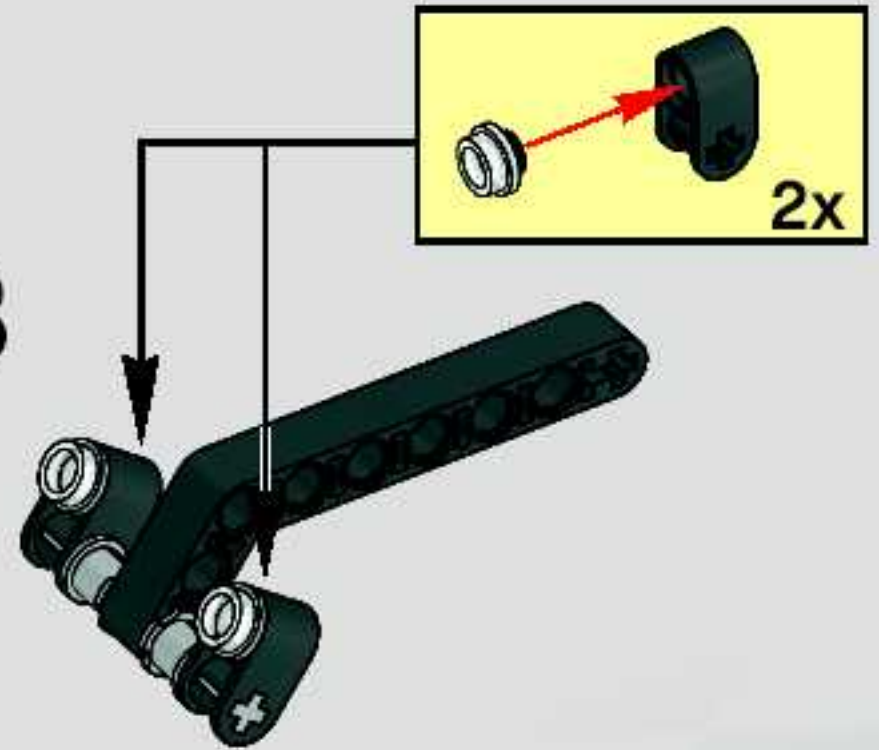
1

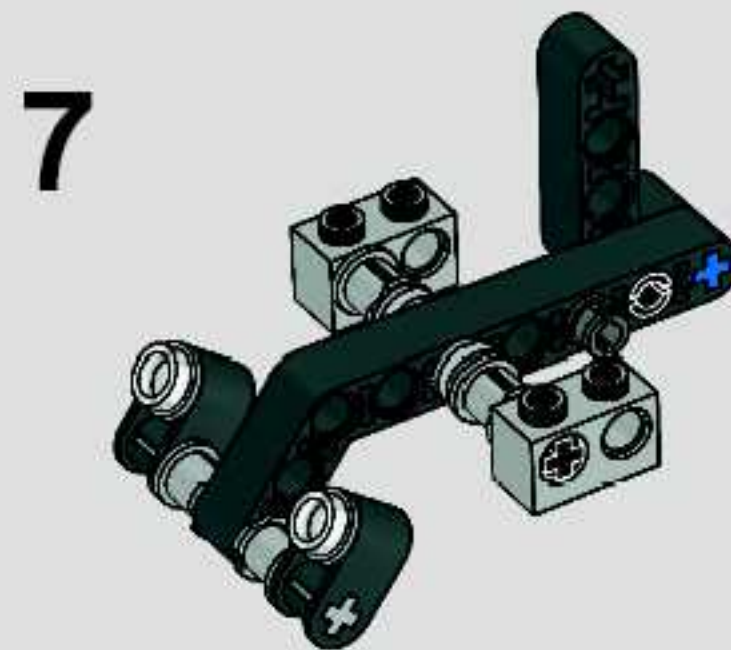
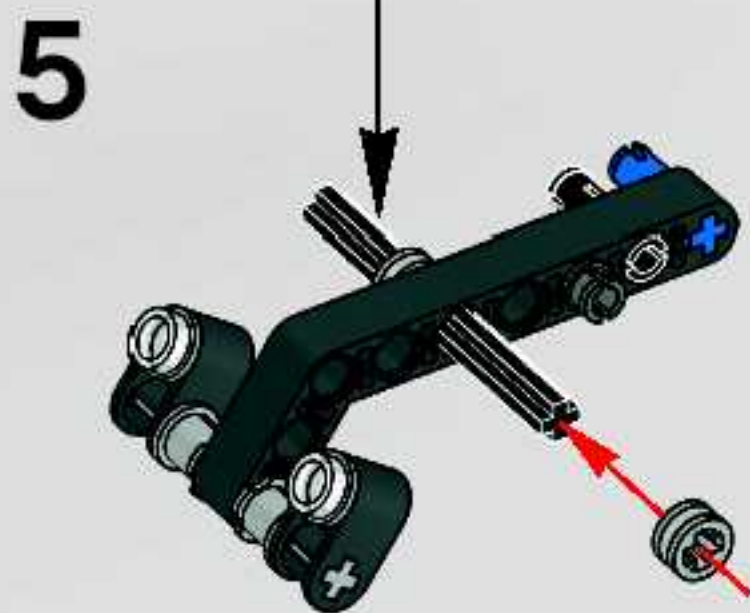
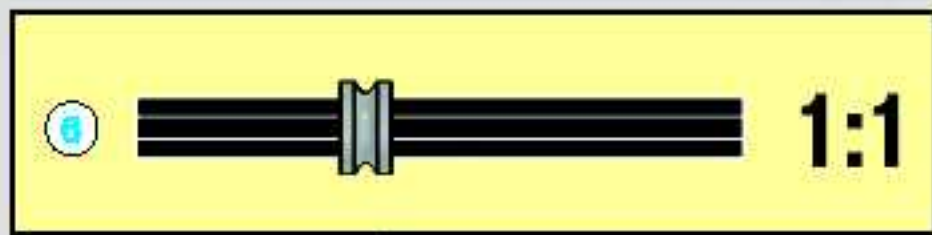
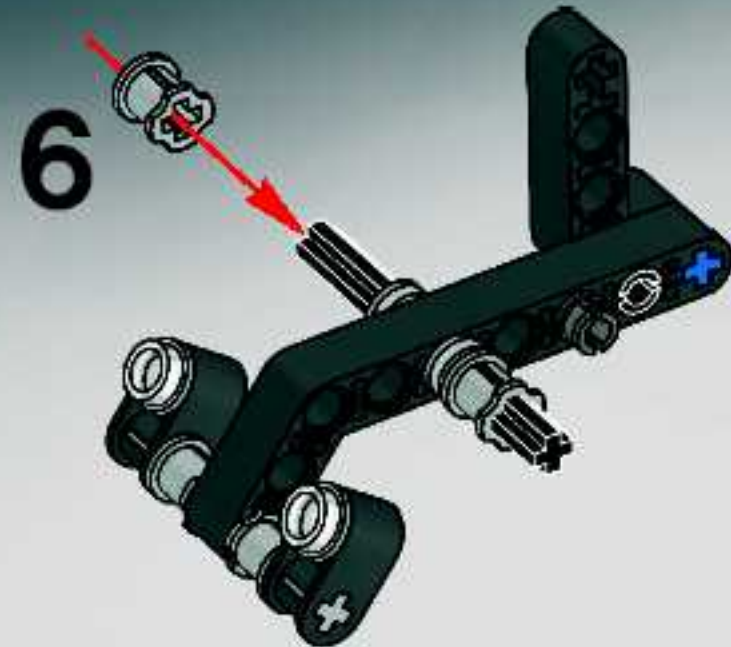
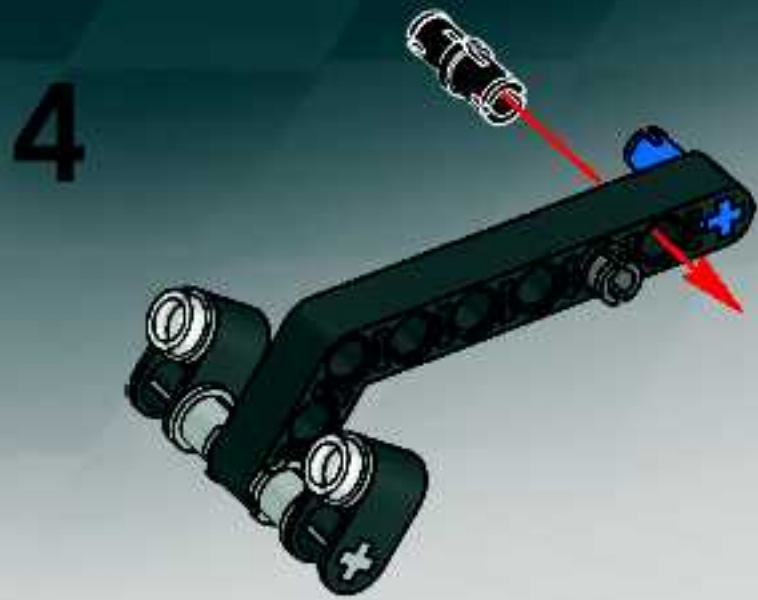


2

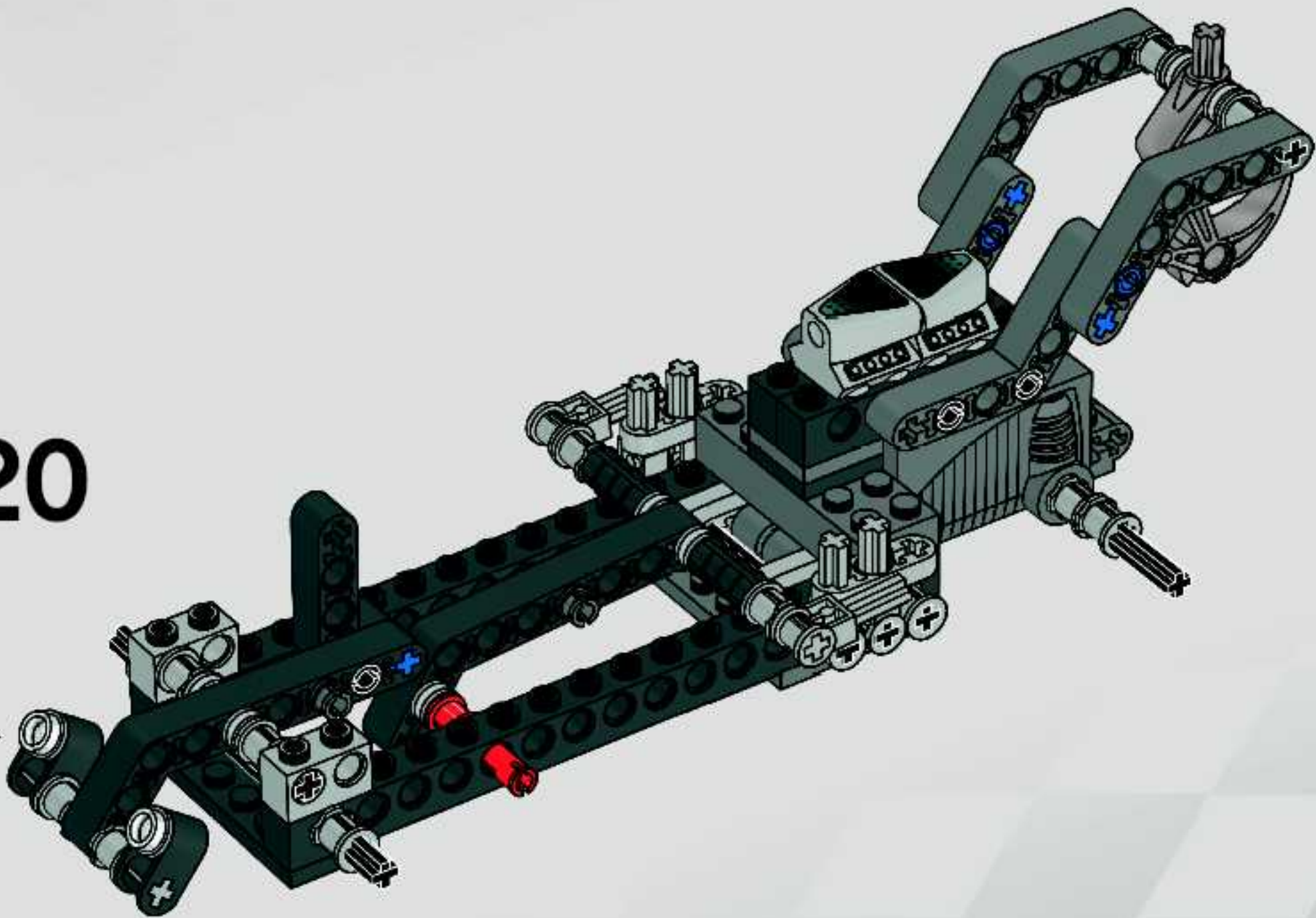


3

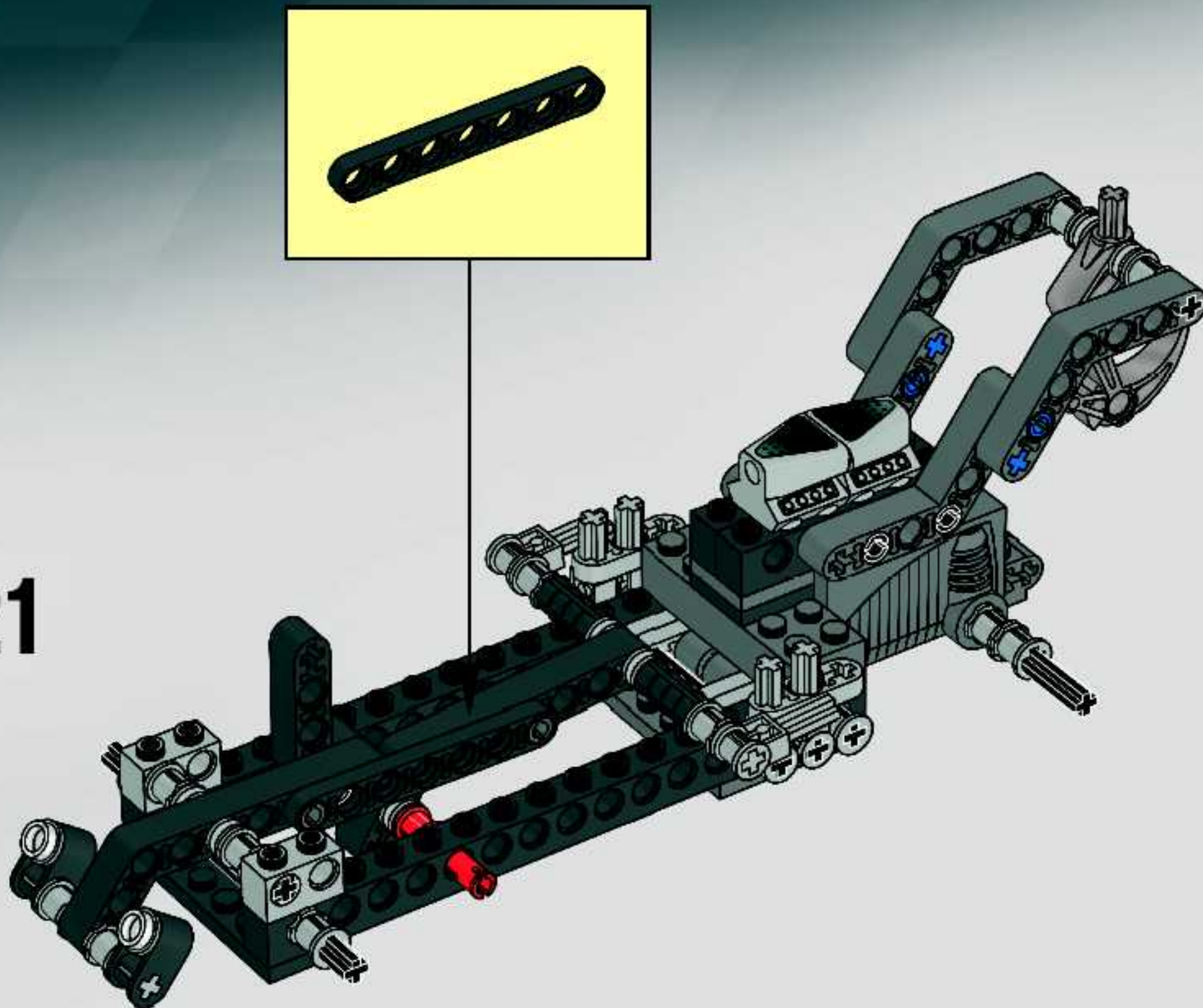




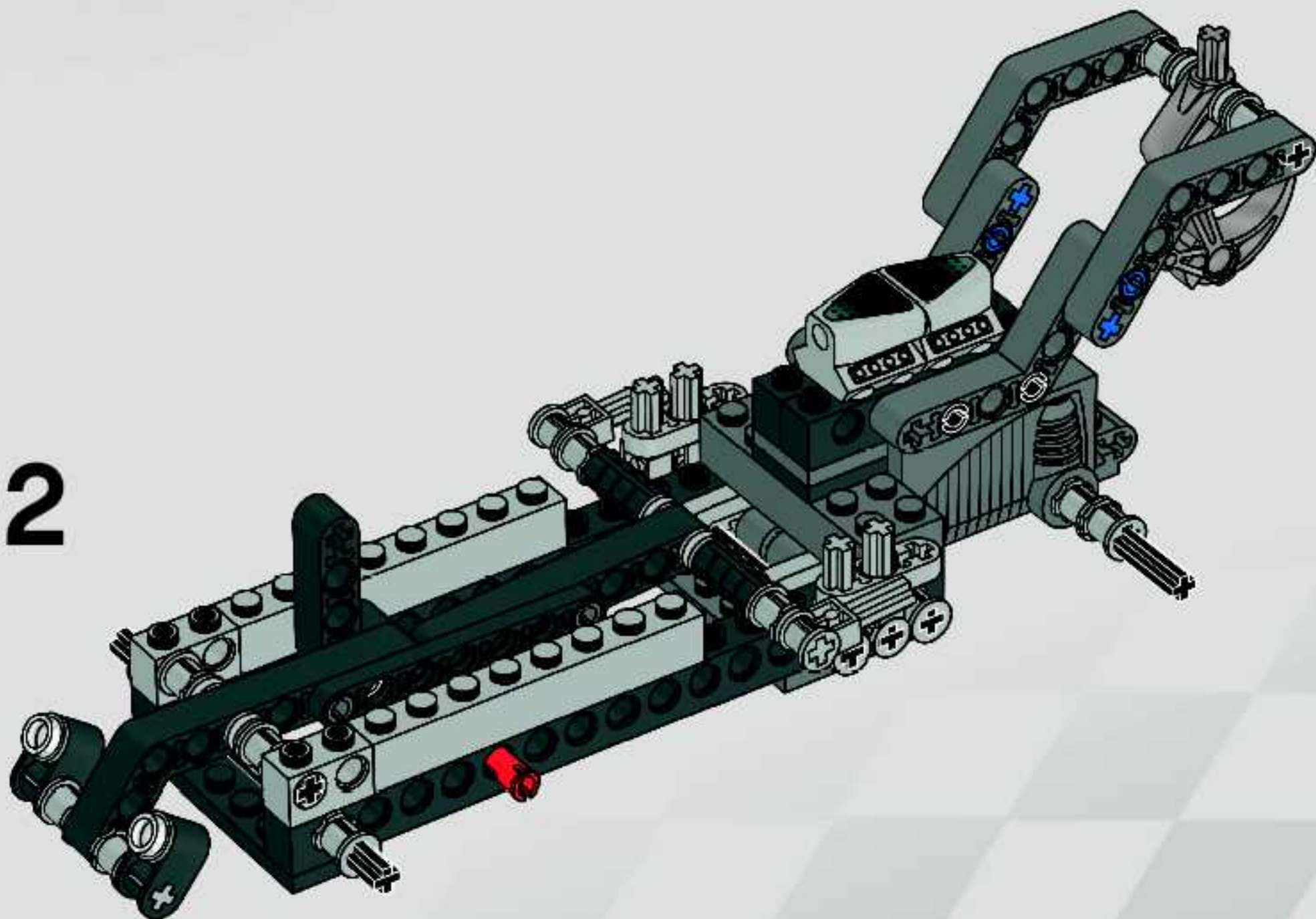
20



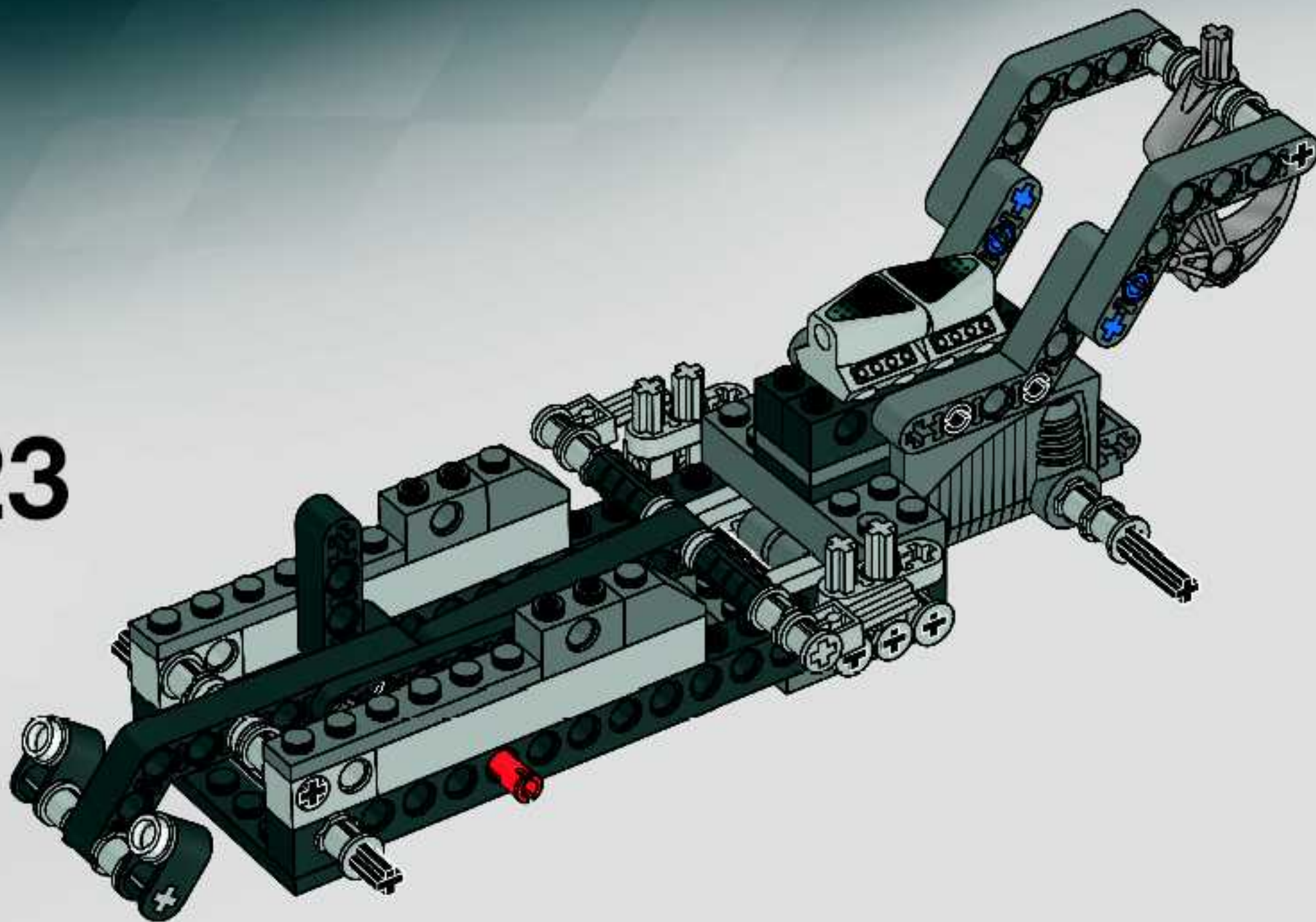
21

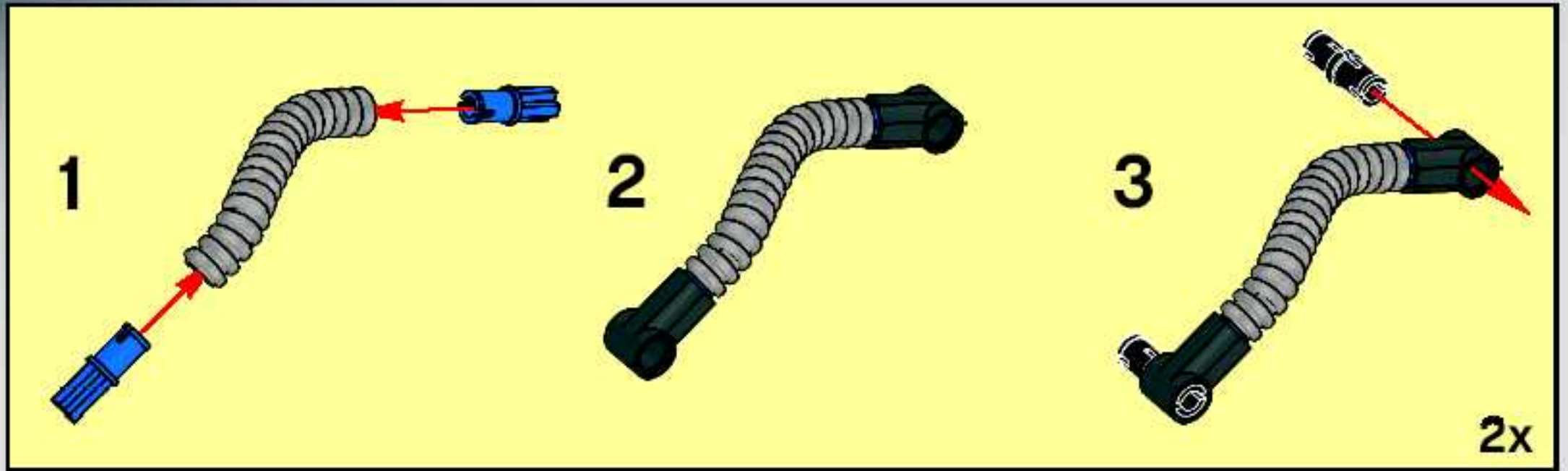


22

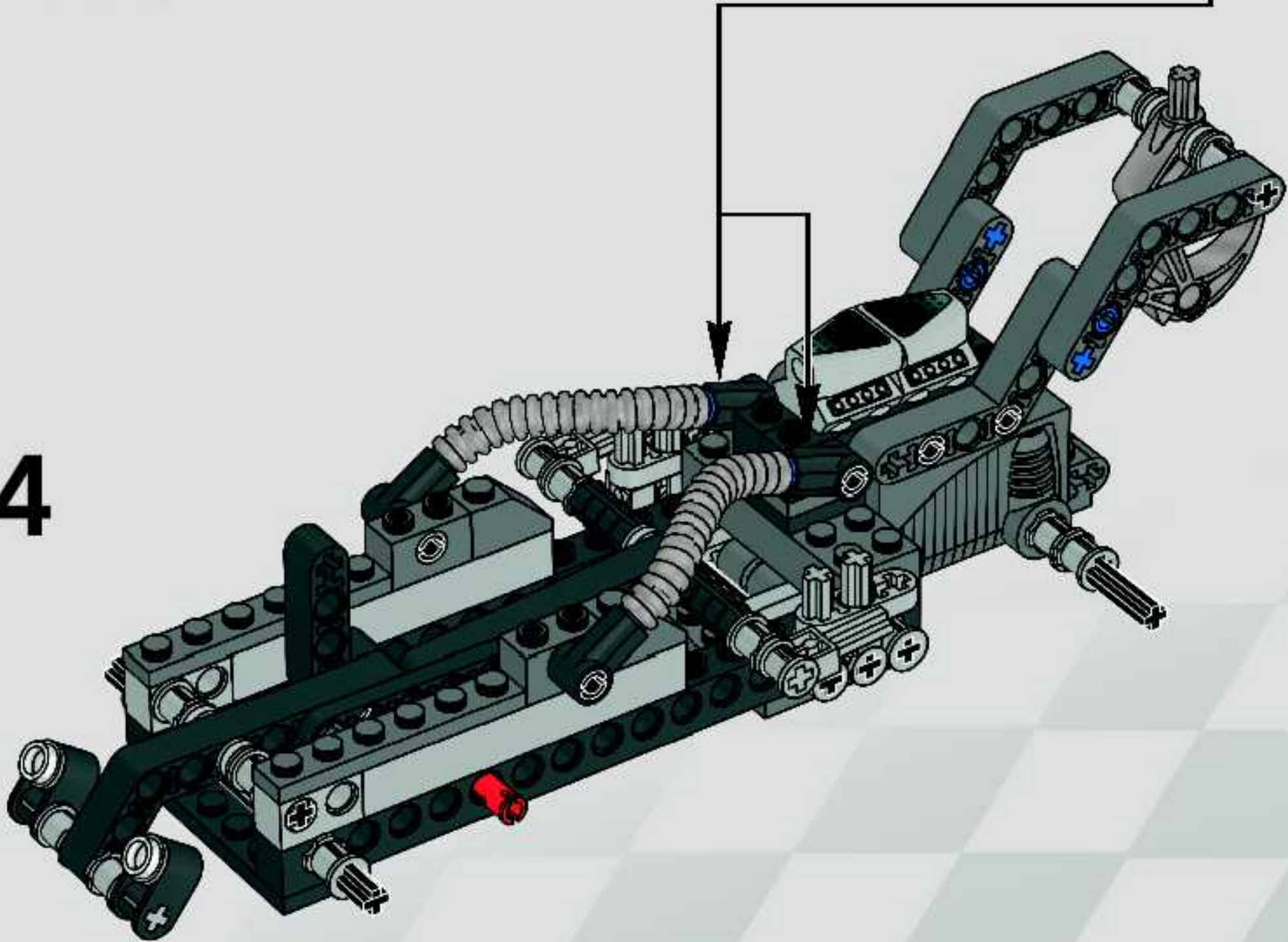


23

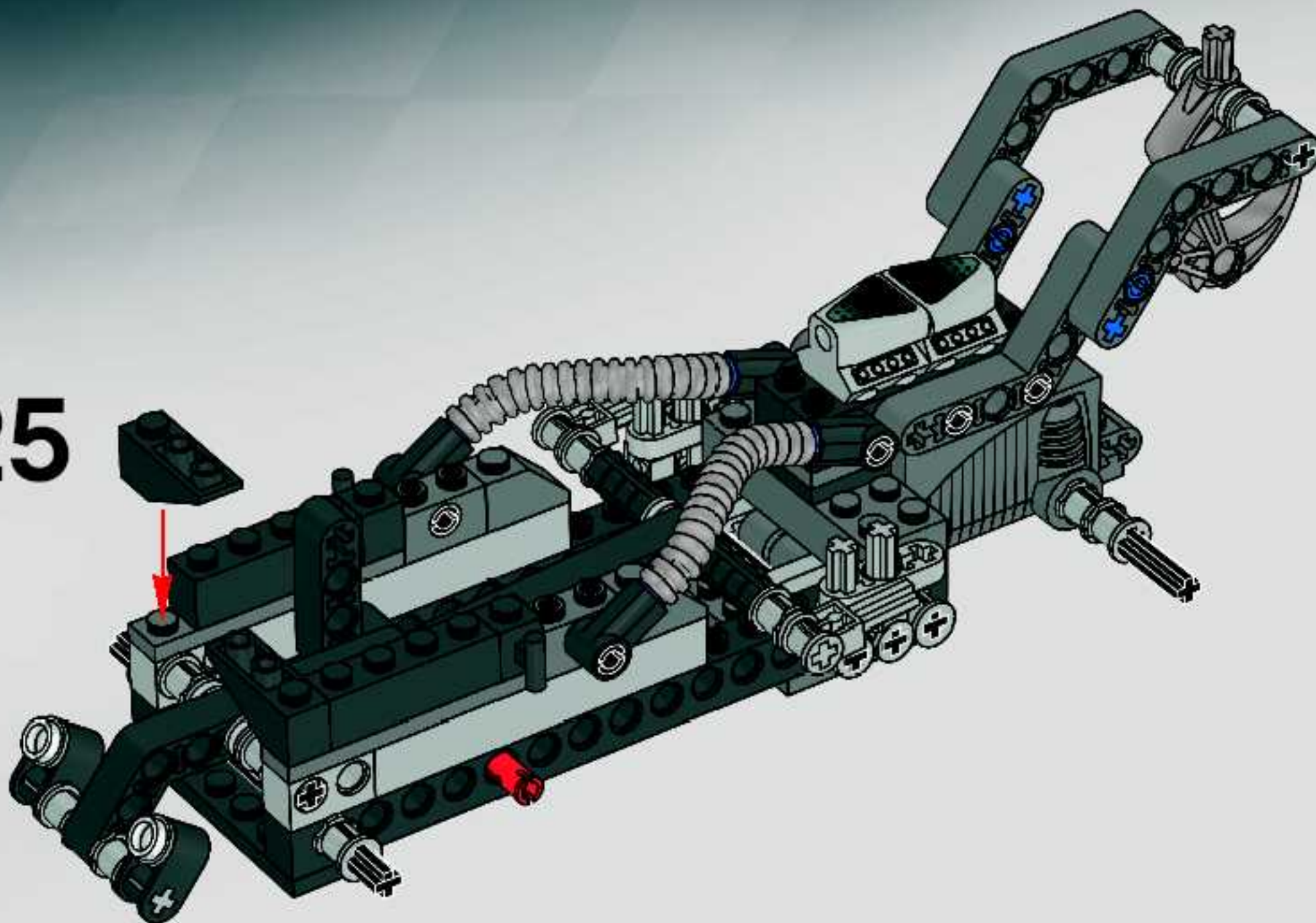




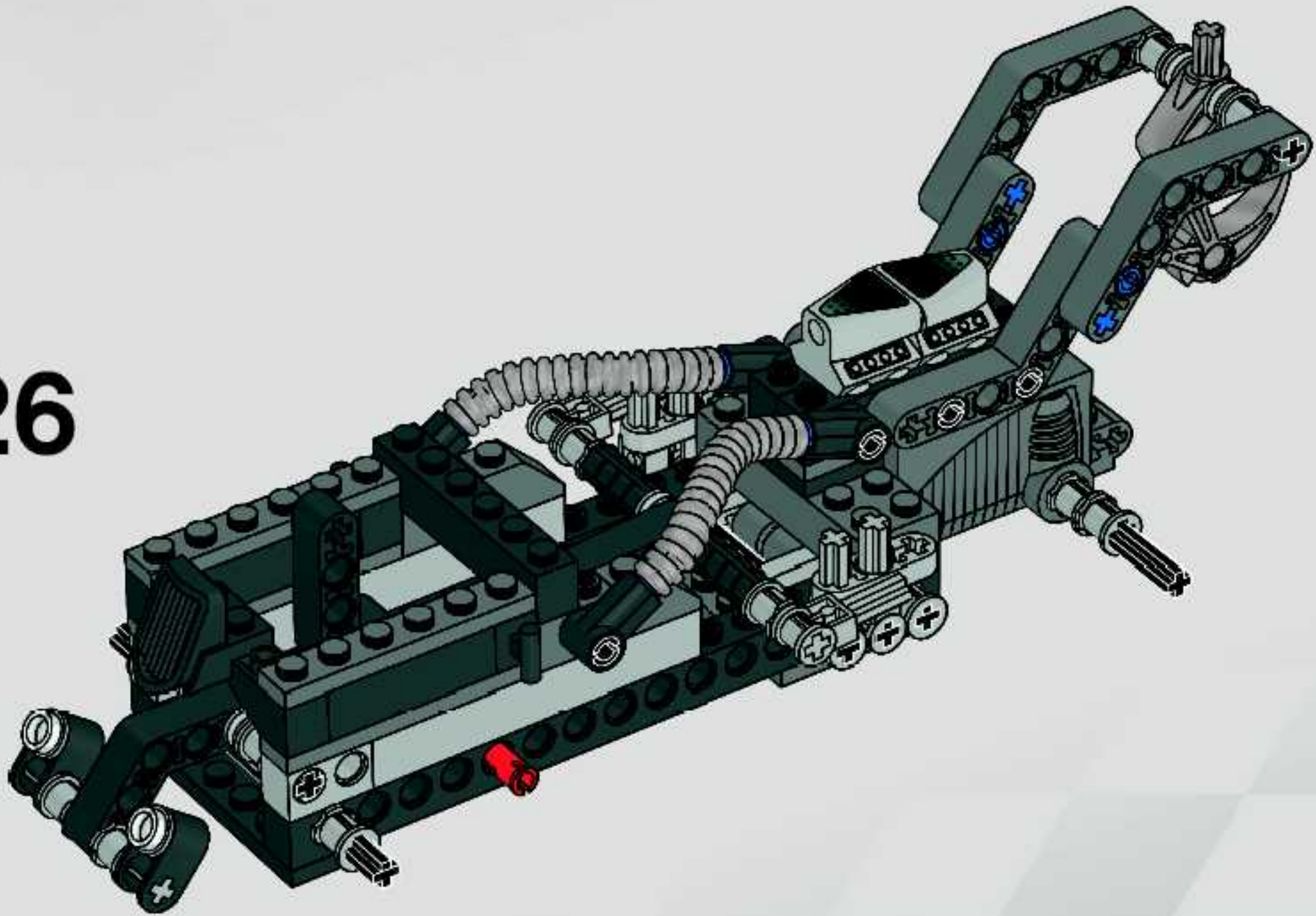
24



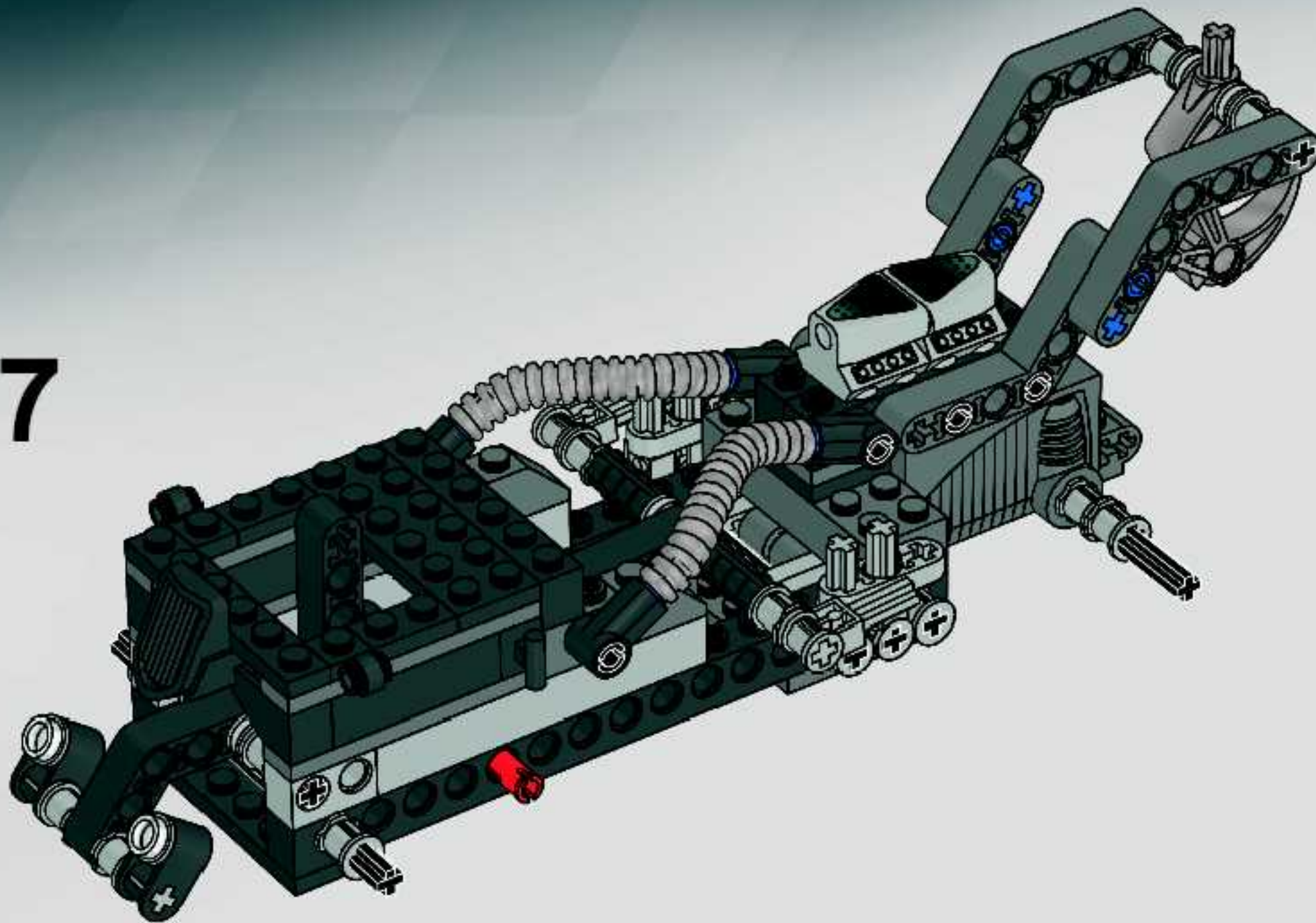
25



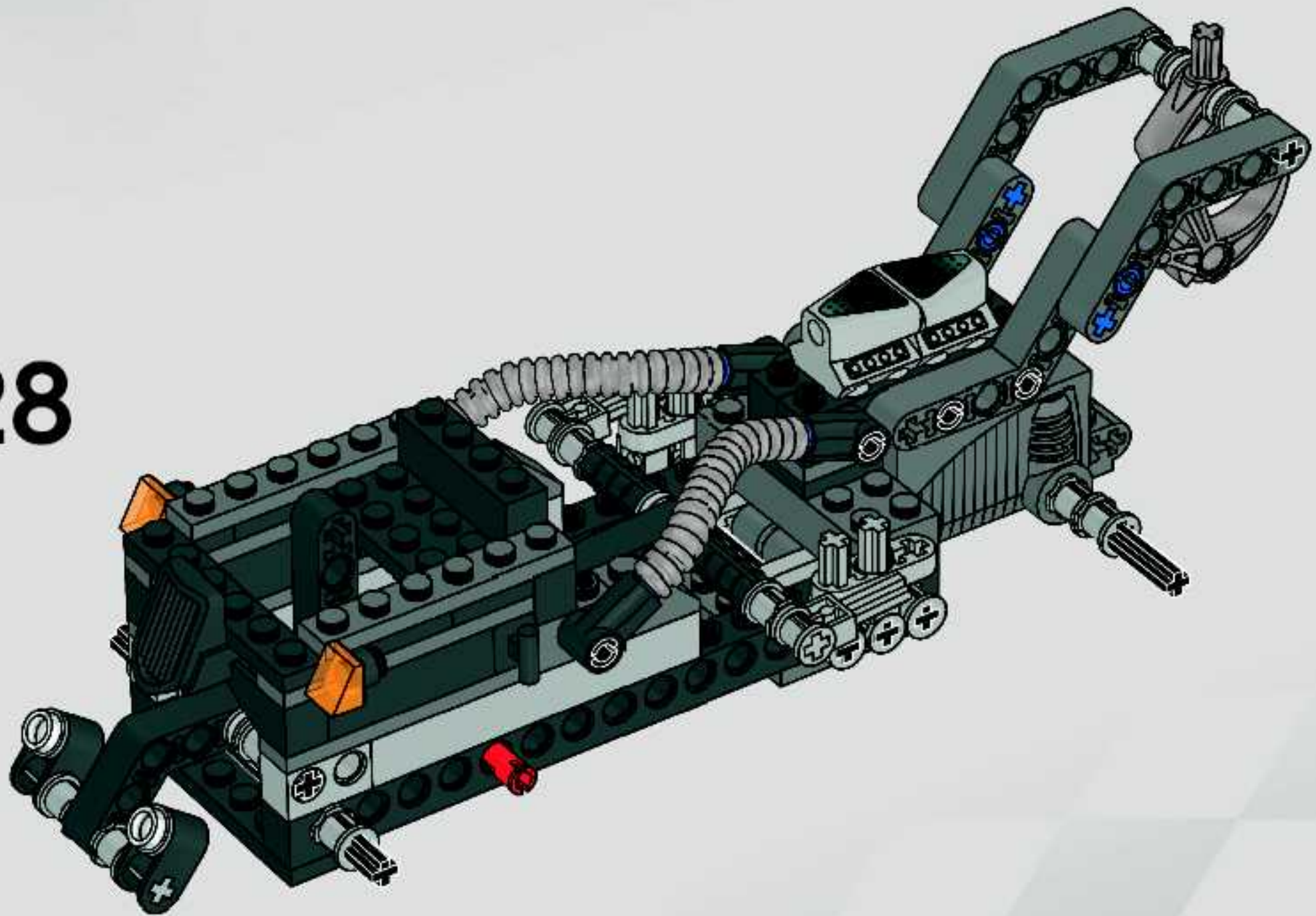
26



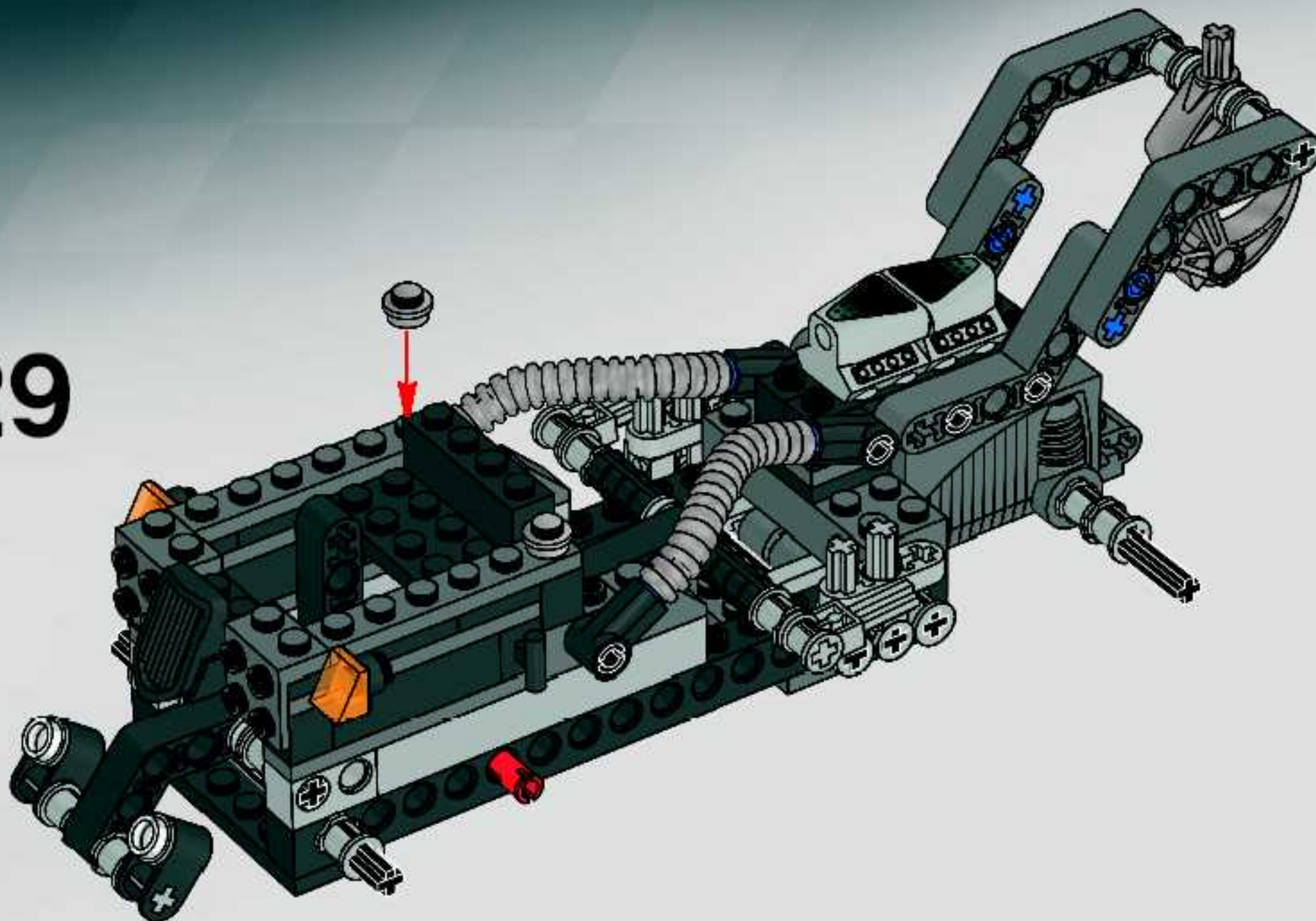
27



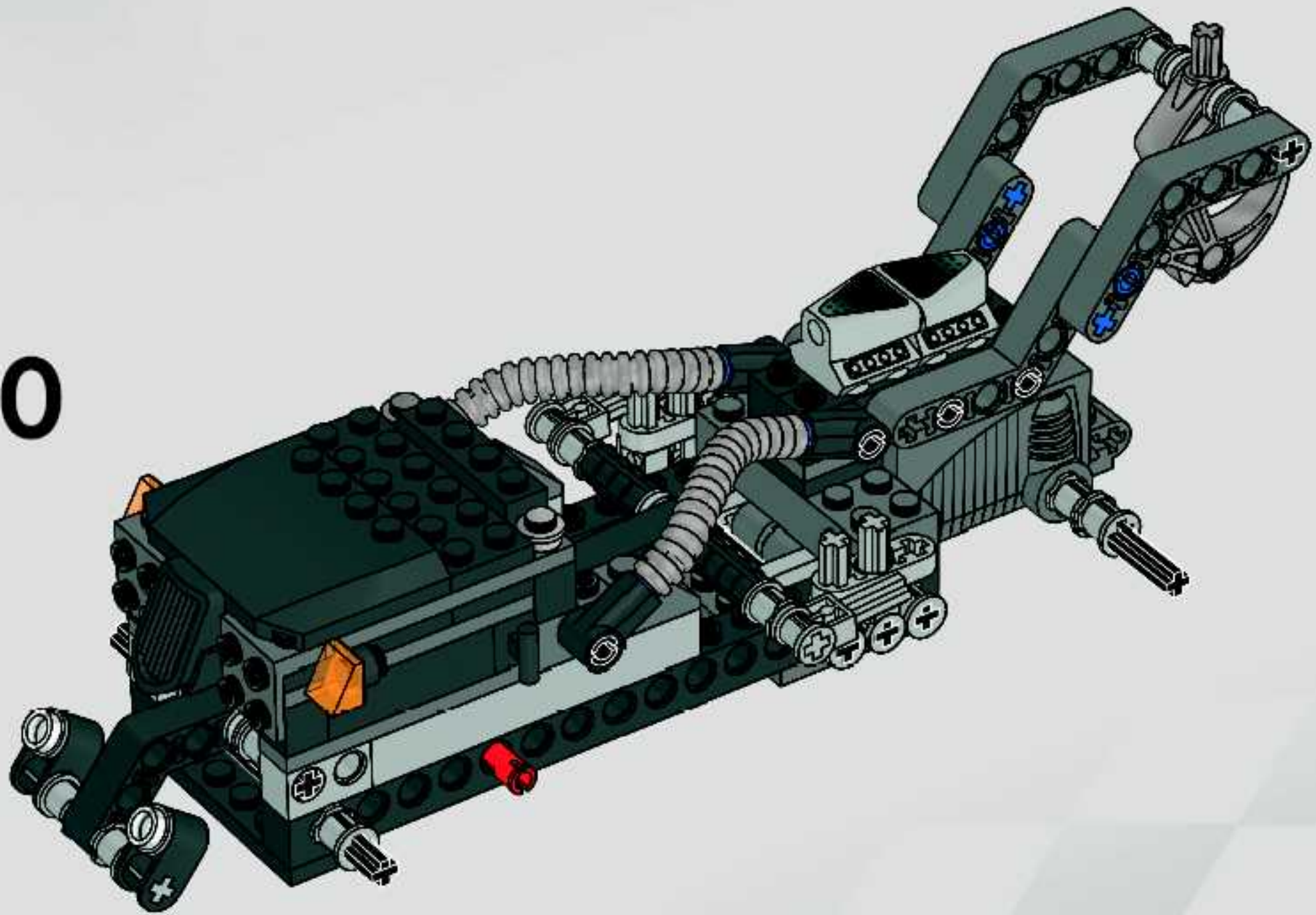
28



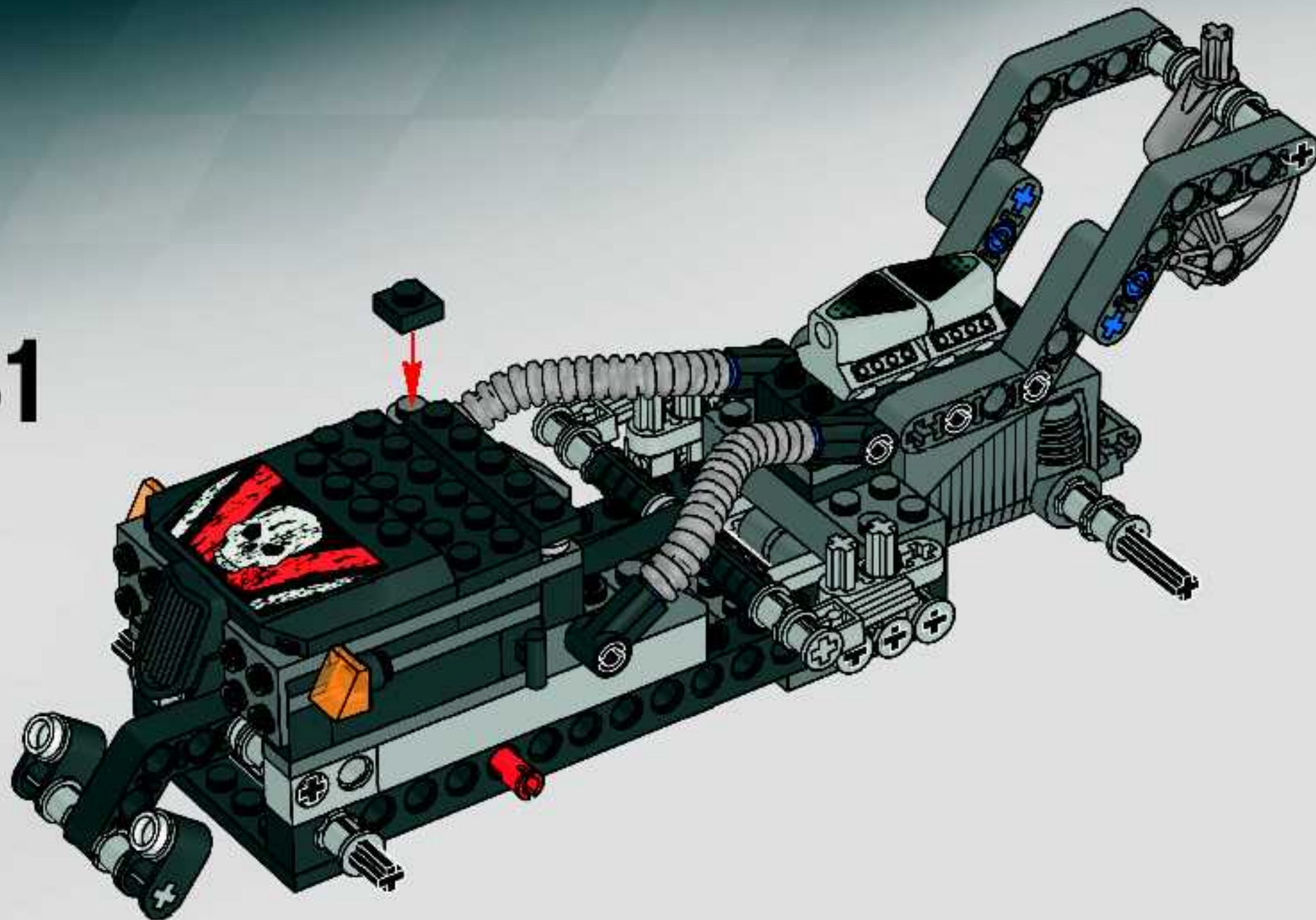
29



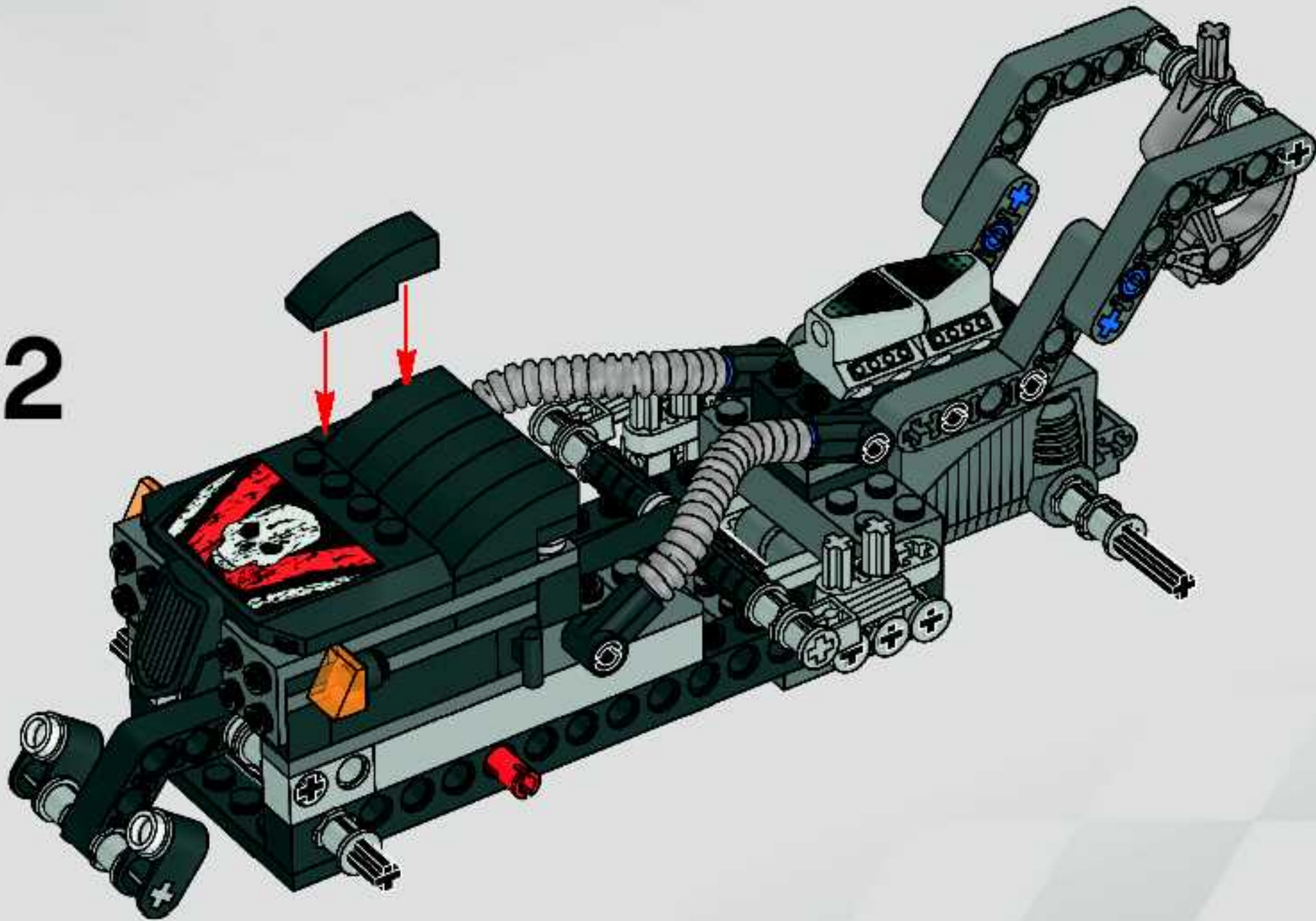
30



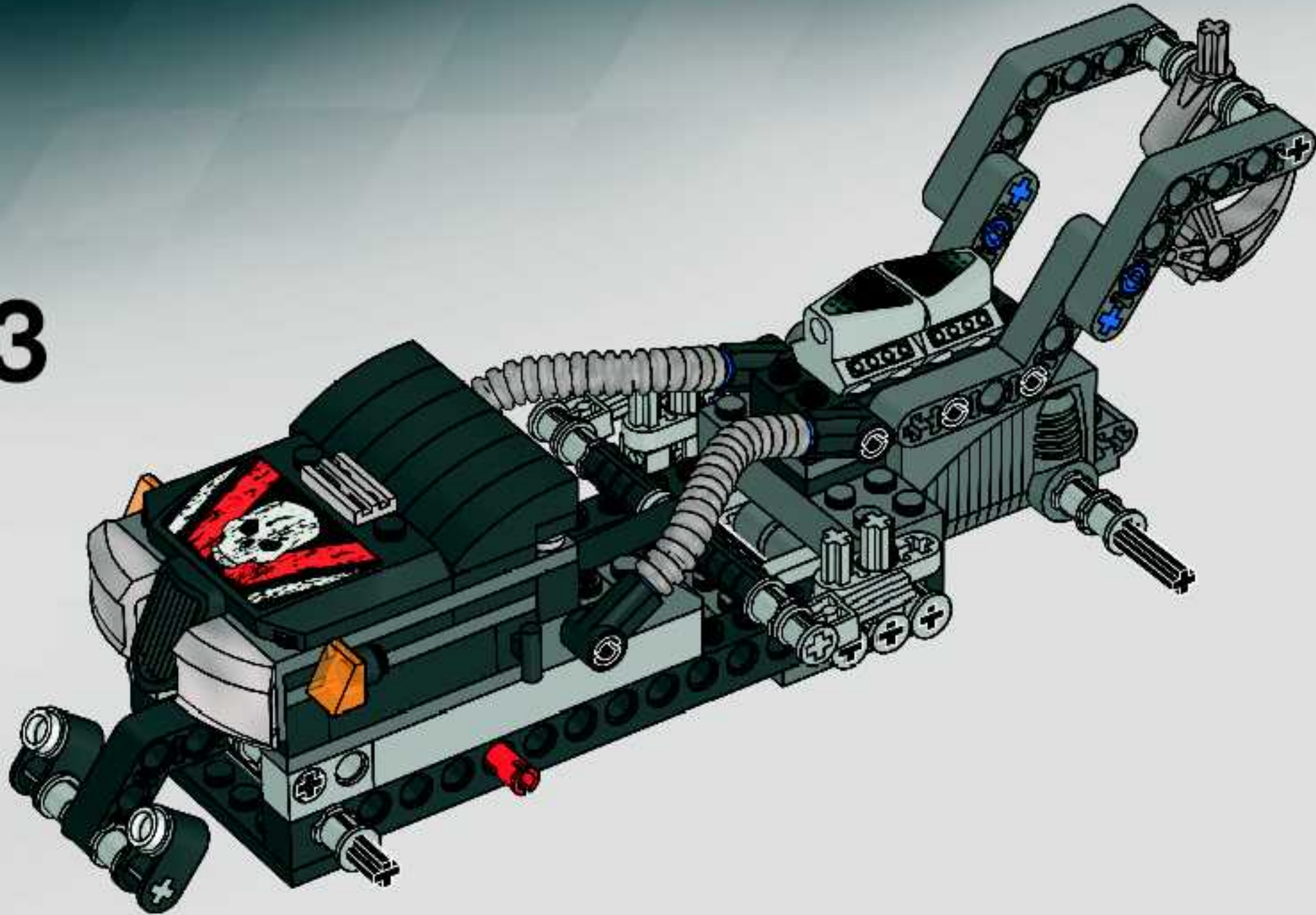
31



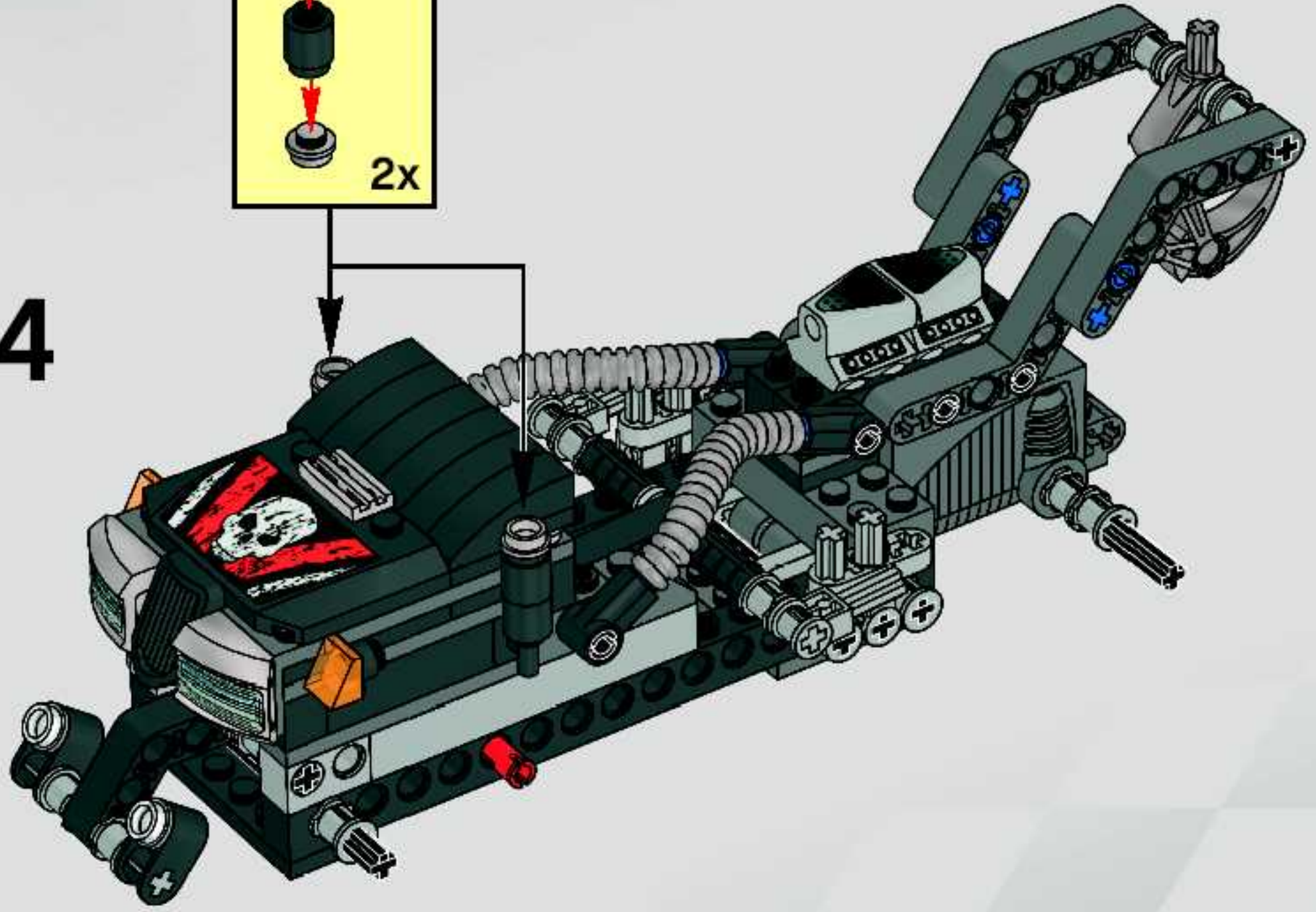
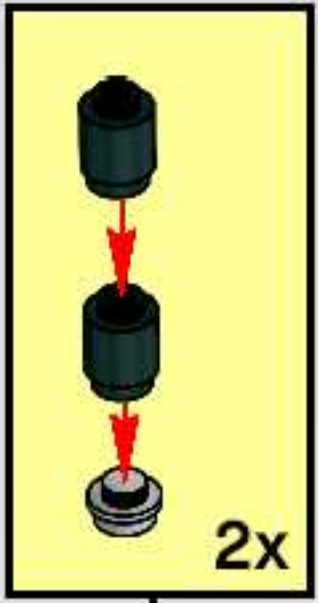
32



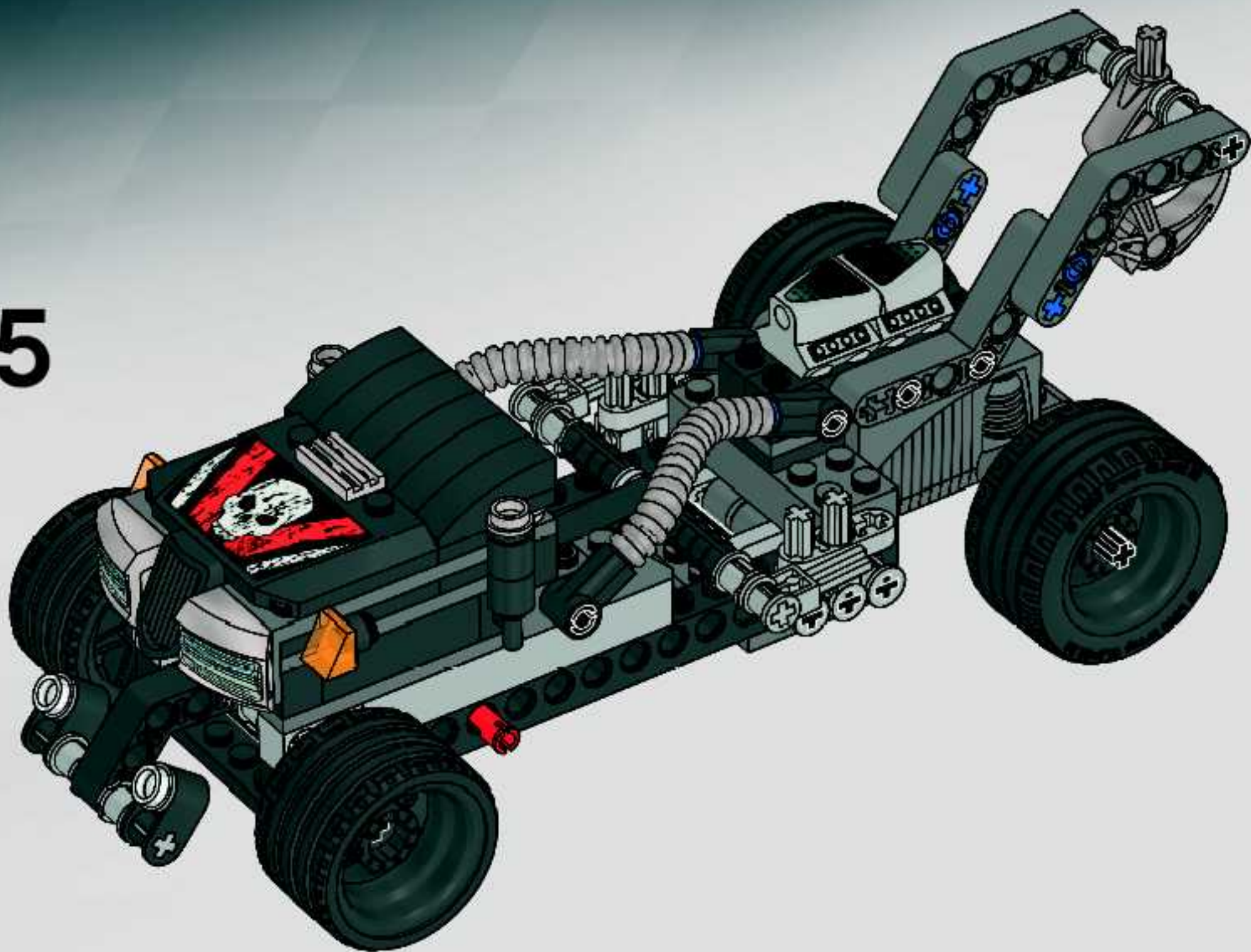
33

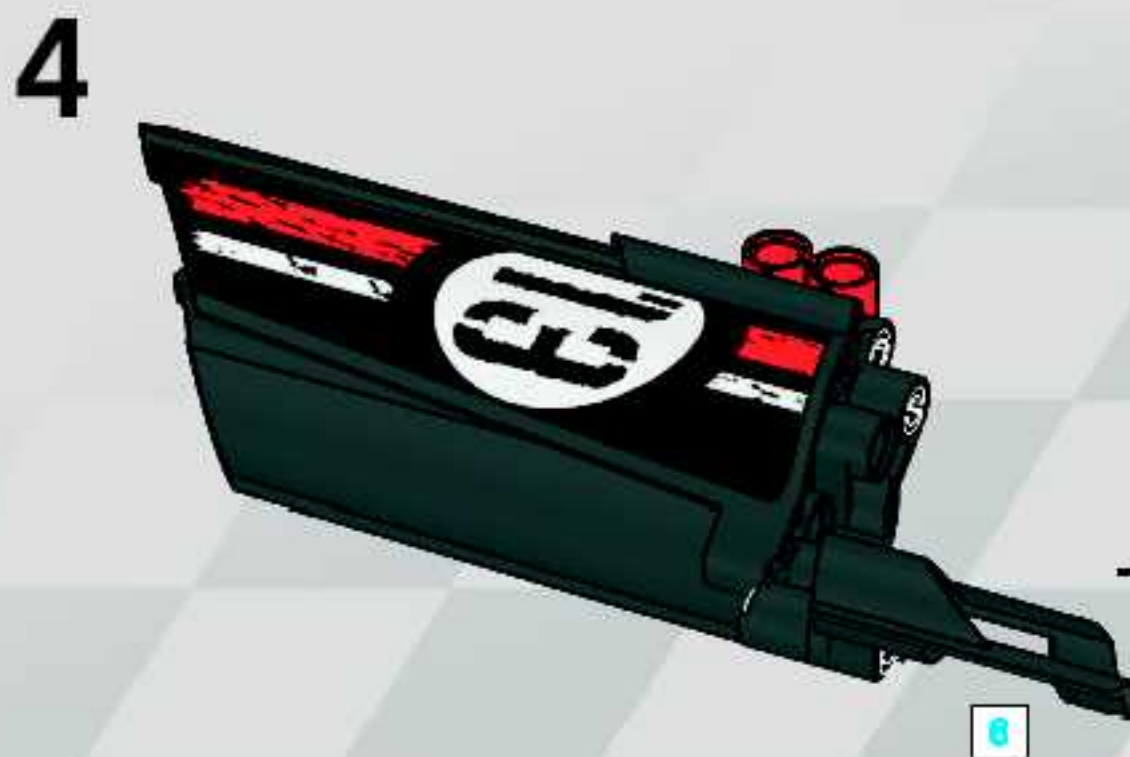
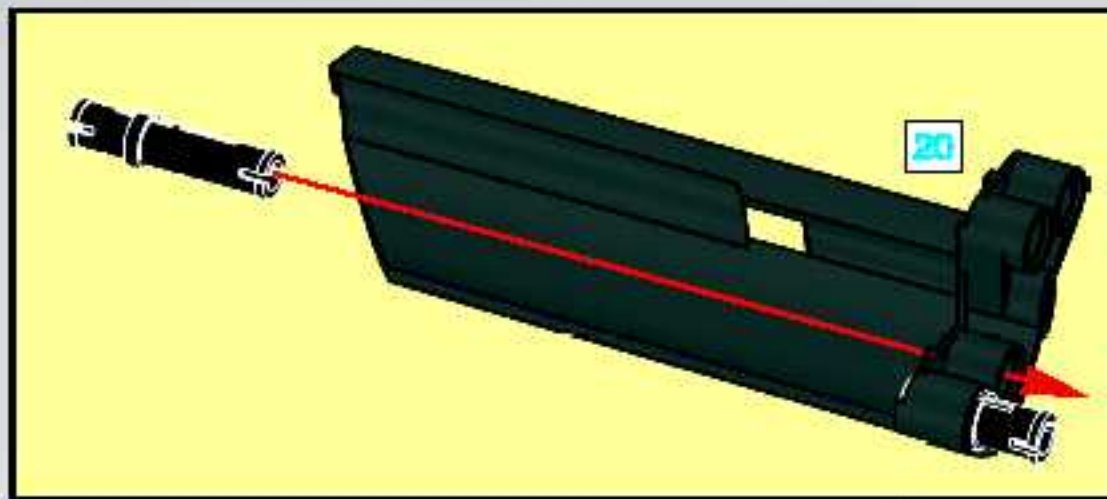
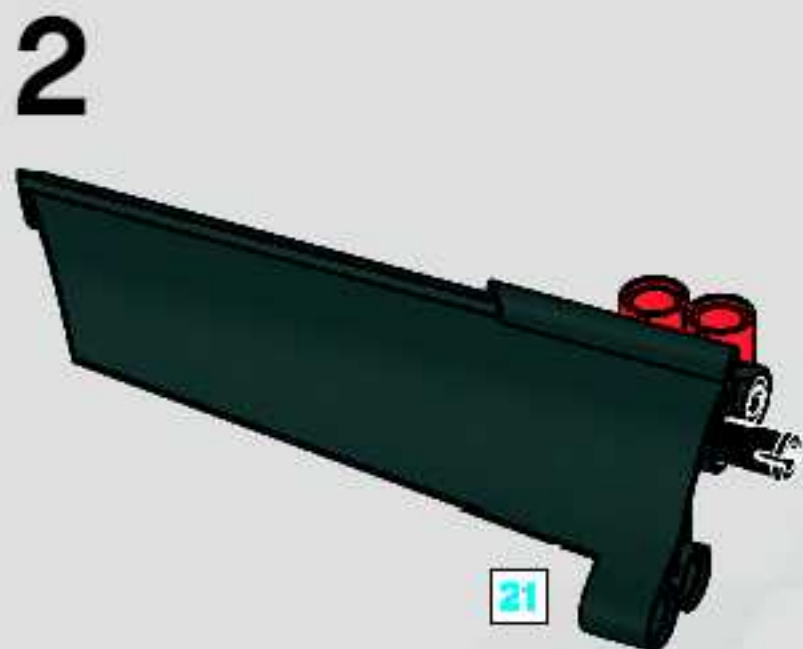
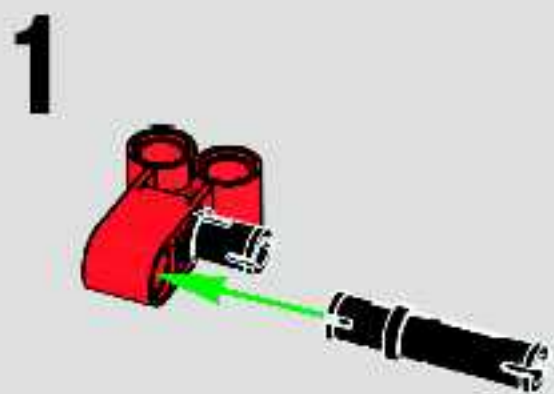


34



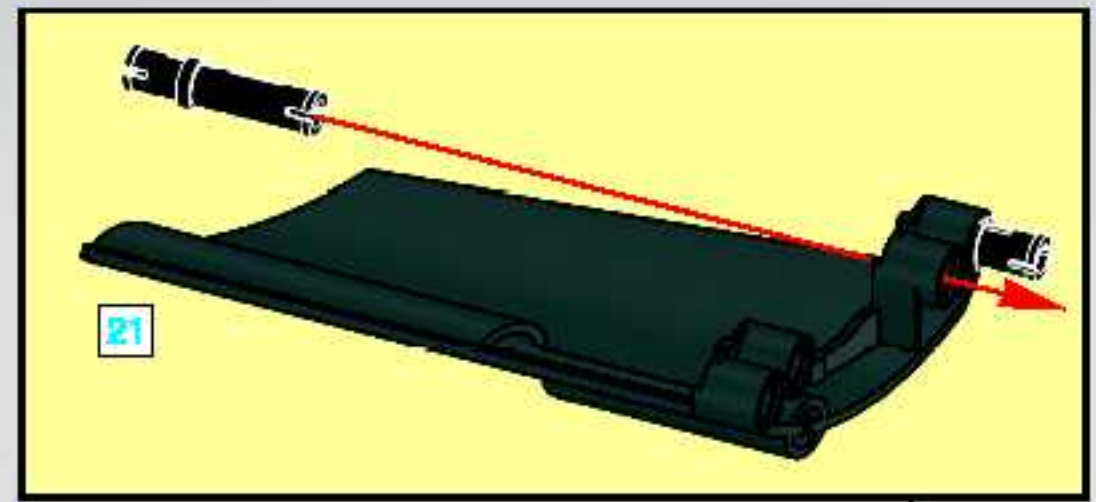
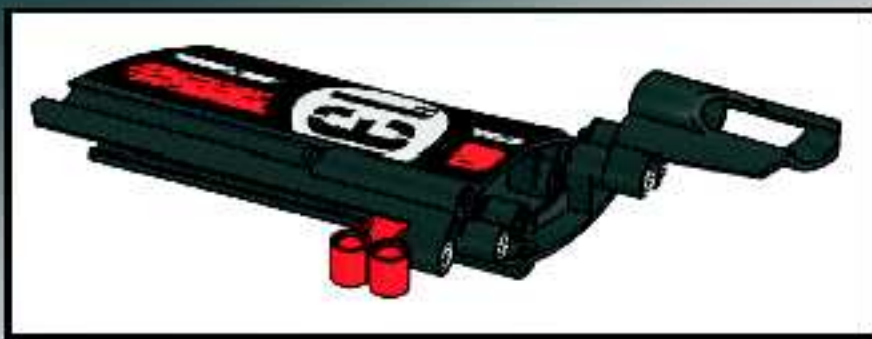
35





36





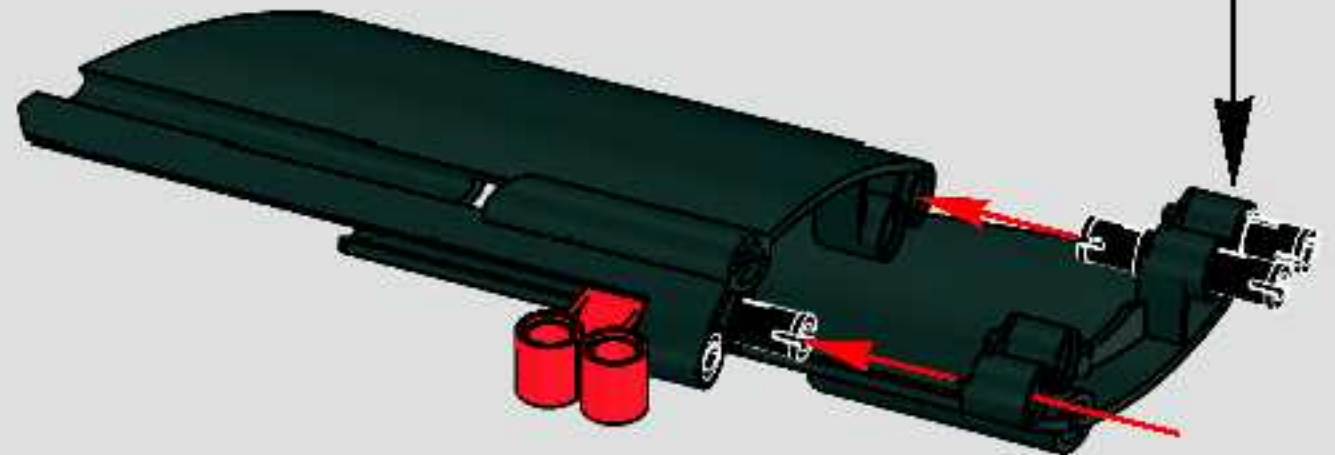
1



2



3



4



37







8136



8137



8138



8140



8139



8141



8141 + 8137

8141 + 8138



CRASH

Good





8140 + 8136



8140 + 8139



8134



8130



8131



8132



8133

- 2x 4142806
- 2x 4158336
- 1x 4206482
- 2x 4211135
- 2x 4211111
- 2x 4211111
- 2x 4277928
- 8x 4211573
- 16x 4211622
- 2x 4211541
- 6x 4211536
- 6x 4211566
- 2x 4259422
- 2x 4211815 **3**
- 1x 4211639 **5**
- 2x 4211392
- 2x 4158336
- 2x 4211135
- 2x 4211111
- 2x 4277928
- 1x 4211094
- 2x 4211050
- 4x 4210656
- 6x 4211056
- 1x 4210875
- 1x 4211115
- 1x 4221427
- 1x 4175939
- 4x 4249039
- 1x 4249040
- 2x 4284378
- 2x 4495202
- 1x 4246939
- 1x 4120017
- 4x 4299389
- 2x 4499234
- 2x 4184286
- 3005740
- 2x 4244369
- 1x 4175939
- 4x 4249039
- 1x 4249040
- 2x 4284378
- 2x 4495202
- 1x 4246939
- 1x 4120017
- 4x 4299389
- 2x 4499234
- 2x 4184286
- 300226
- 4x 4107085
- 2x 292126
- 13x 4121715
- 4x 655826 **4**
- 2x 370526 **6**
- 2x 370428 **8**
- 3x 370726 **10**
- 1x 373728 **12**
- 1x 370826
- 1x 4500917
- 1x 4143417 **5**
- 1x 4143419 **6**
- 2x 4296202 **20**
- 2x 4296203 **21**
- 2x 301426
- 2x 408126
- 2x 4173668
- 2x 4113805
- 2x 302326
- 1x 302226
- 6x 4251161
- 2x 428726
- 3x 301026
- 1x 300926
- 1x 4114295
- 2x 4140327
- 1x 366626
- 3x 379526
- 2x 389426
- 2x 370326



FREE!

- Each **LEGO Magazine** features...
- Awesome creations by Kids like you!
 - Cool Comics & Stories
 - Building Tips & Ideas
 - **Special Offers & Contests to WIN Prizes!**

GRATUIT !

- Chaque **Magazine LEGO** offre...
- Des créations épatantes par des jeunes comme toi !
 - Des bandes dessinées et des récits super cool
 - Des idées de construction
 - Des offres spéciales et des concours pour gagner des prix !



Join Today!

Abonne-toi dès aujourd'hui !

En Français :

1-866-534-6258 / 1-877-518-5346

www.LEGOclub.com

LEGO and the LEGO logo are trademarks of / sont des marques de commerce de / The LEGO Group. ©2006 The LEGO Group.



YES! I want to join the LEGO® Club **FREE!**

This coupon is good for 1 FREE 2-year Club membership.
Additional kids may sign up for \$7.95 in U.S. and \$10.70 CDN in Canada.
Please print in capital letters.

OUI ! Je veux m'abonner au Club LEGO® **GRATUITEMENT !**

Ce coupon est valide pour 1 abonnement GRATUIT de 2 ans. Les enfants additionnels peuvent s'abonner pour 10,70 \$ CDN au Canada.
S.V.P. Écrire en lettres majuscules.

First Name / Prénom _____ **BIC27**

Last Name / Nom de famille _____

Address / Adresse _____

City / Ville _____ State / Prov. _____ Zip Code / Code Postal _____

Phone (optional) / No de téléphone (optionnel) (_____) _____ Country / Pays _____

Email (optional) / Adresse courriel (membre du club) _____ Birth Date / Date de naissance _____ / _____ / _____
month / mois, day / jour, year / année

Parents Signature / Signature d'un parent: _____

Check Below / Indiquer ci-bas: I speak English Je parle Français Boy / Garçon Girl / Fille



Mail to: / Poster à:
LEGO Club
P.O. Box 1157
EnField, CT 06083-1157

Offer limited to residents of the U.S. and Canada. No photocopies will be accepted. Offer limited to two free memberships per family, group or organization. Please allow 4-6 weeks for delivery of your first mailing.
Offre limitée aux résidents du Canada et des E.-U. Les photocopies ne sont pas acceptées. Offre limitée à deux abonnements gratuits par famille, groupe ou organisation. S.v.p. allouer 4 à 6 semaines pour la livraison du premier envoi.



SHOP at HOME



The World's Biggest LEGO® Shop!



For a **FREE** Catalog in the U.S and Canada, call toll-free:

1-866-534-6737

Pour obtenir un Catalogue **GRATUIT** aux États-Unis et au Canada, téléphonez sans frais au :

1-877-518-5346

Request a catalog online: / Demandez un catalogue en ligne :

www.LEGOshop.com/catalog

Shop 24 hours a day, see what's new and get great sales & deals at www.LEGOshop.com!

Magasinez 24 heures par jour, voyez les nouveautés et prenez avantage des soldes et offres spéciales sur www.LEGOshop.com!

FREE LEGO® Shop At Home Catalog!

PLEASE PRINT WITH A PEN IN ALL CAPITAL LETTERS.

Catalogue LEGO® Gratuit !

S.V.P. ÉCRIRE EN LETTRES MAJUSCULES AVEC UN STYLO À BILLE NOIR.

First Name / Prénom _____ **CRBP27**

Last Name / Nom _____

Address / Adresse _____

City / Ville _____ State / Prov. _____ Zip Code / Code Postal _____

Phone (optional) / No de téléphone (optionnel) (_____) _____ Country / Pays _____

Email (optional) / Courriel (optionnel) _____

Check Below / Indiquer ci-bas

- I speak English / Je parle Français Boy / Garçon Girl / Fille

LEGO and the LEGO logo are trademarks of the LEGO Group. ©2008 The LEGO Group. © 2008 Lucasfilm Ltd. & TM. All rights reserved.



U.S. and Canada only / É.-U. et Canada seulement

Mail to: / Poster à:

LEGO SHOP at HOME

P. O. Box 1221
Enfield, CT
06083-1221

Please allow 2-4 weeks for delivery. Veuillez s.v.p. allouer 2 à 4 semaines pour l'expédition.