

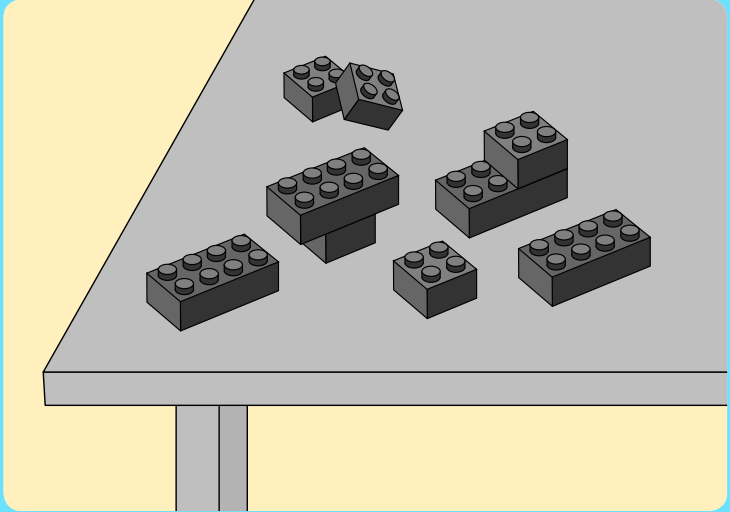
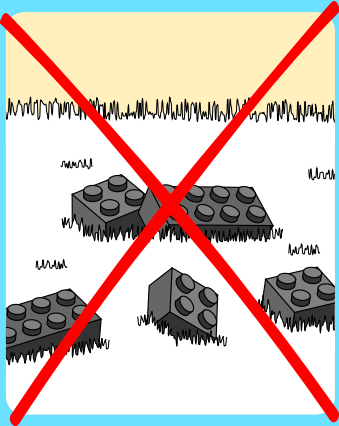


CREATOR

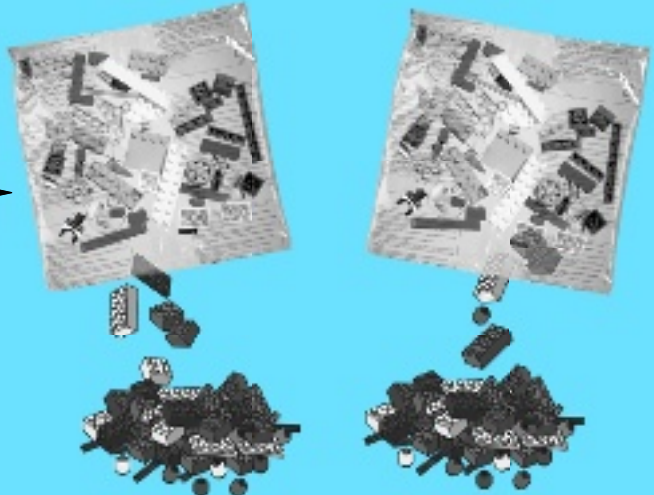
7291

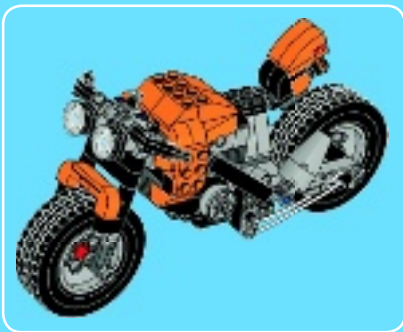


1



2





1x

1



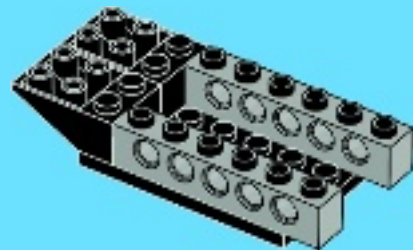
2x

2



2x

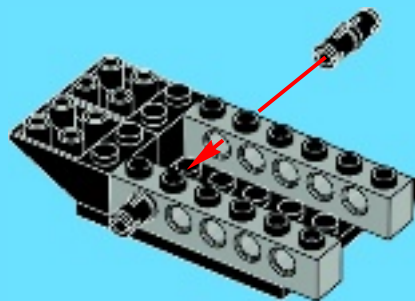
3





2x

4

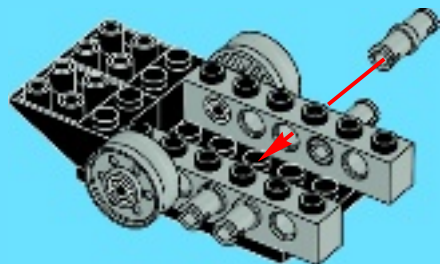


2x



4x

5



4



2x

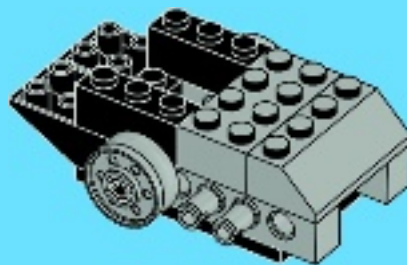


1x



1x

6



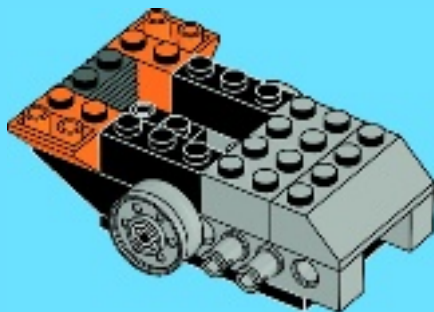


2x



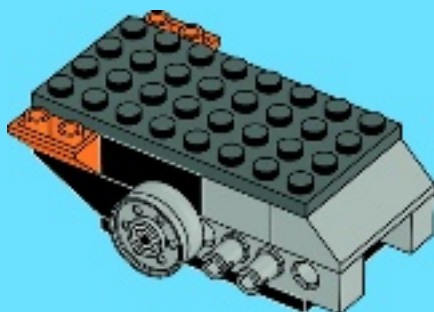
1x

7



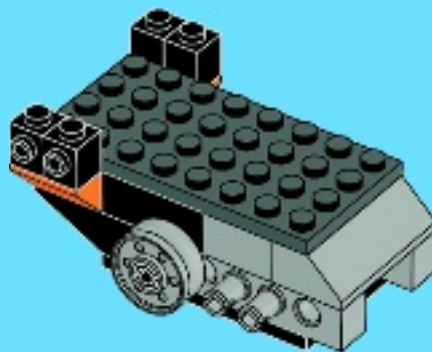
1x

8



4x

9



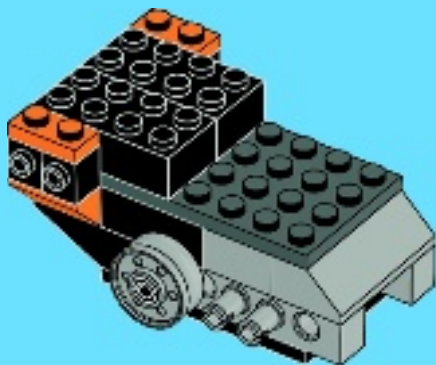


2x



2x

10

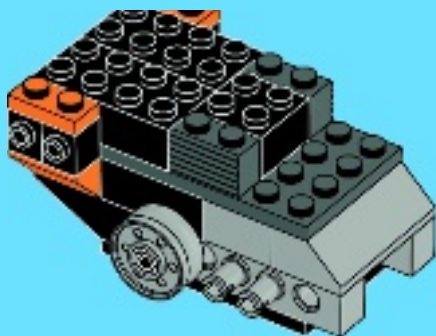


1x



2x

11



4x

12



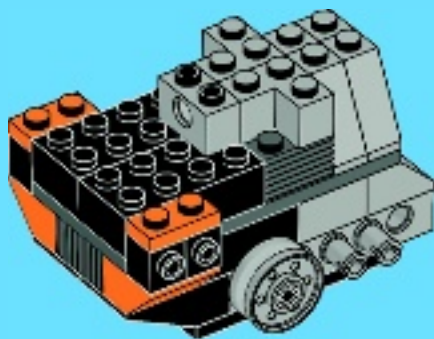


2x



1x

13



2x

14





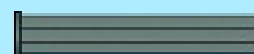
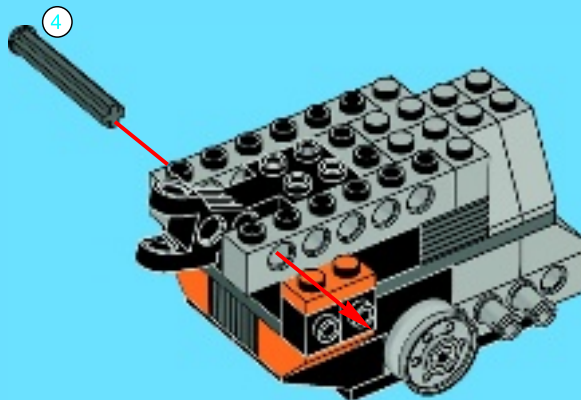
1x

15



1x

16



1:1

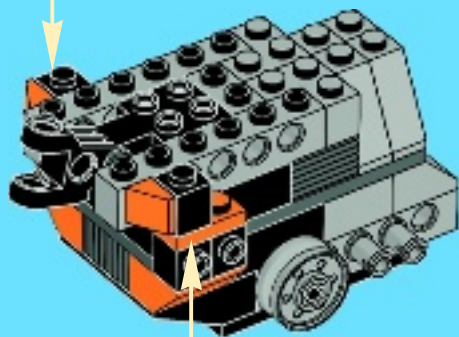
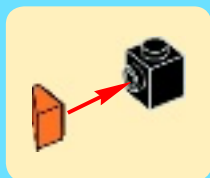


2x



2x

17



2x

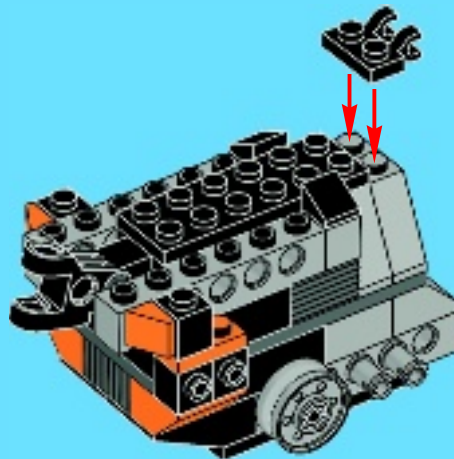


1x



1x

18



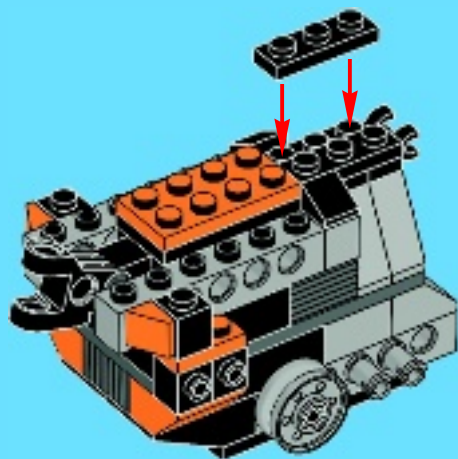


2x



1x

19



2x

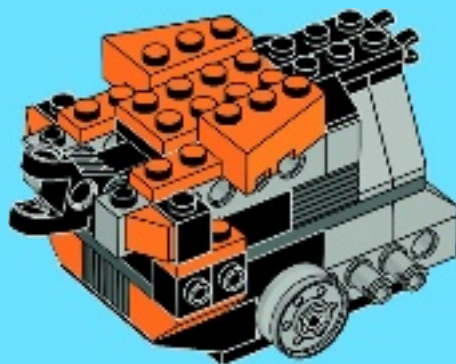


1x



1x

20



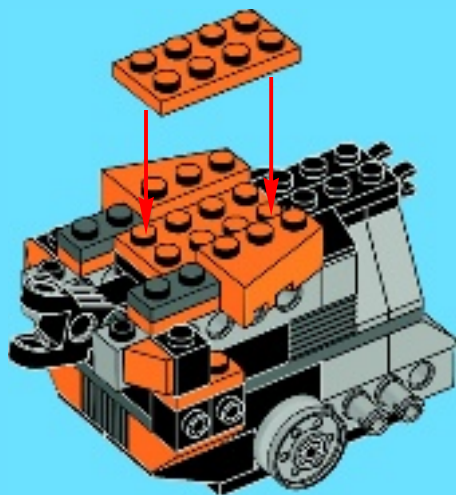


1x



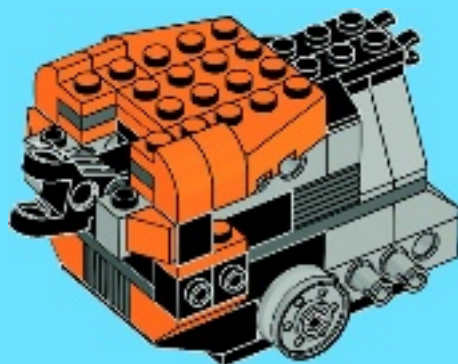
2x

21



4x

22



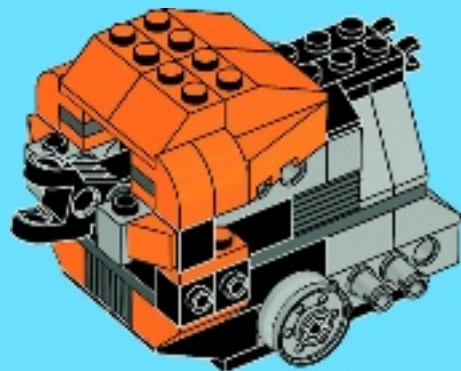


2x



2x

23

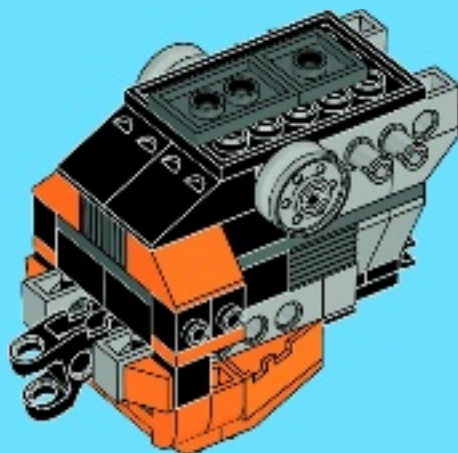


1x



1x

24





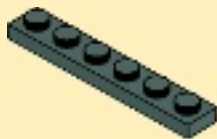
2x



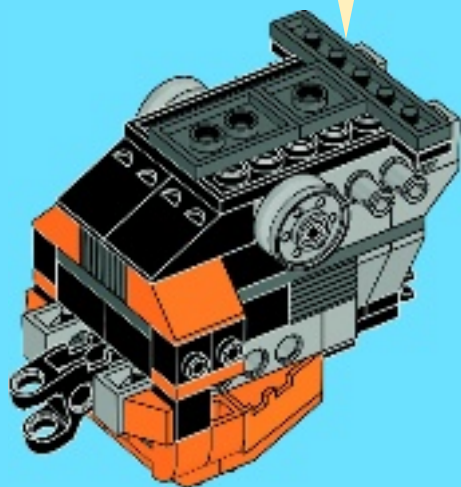
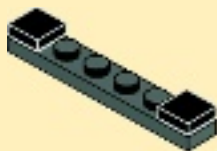
1x

25

1

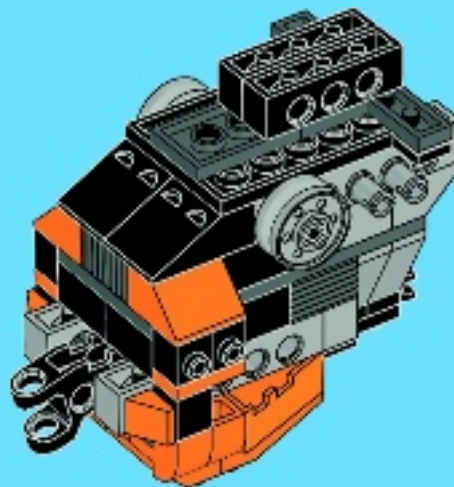


2



2x

26





1x



2x



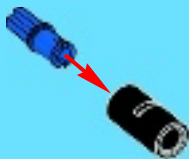
1x



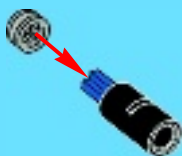
1x

27

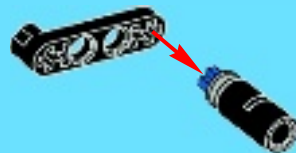
1



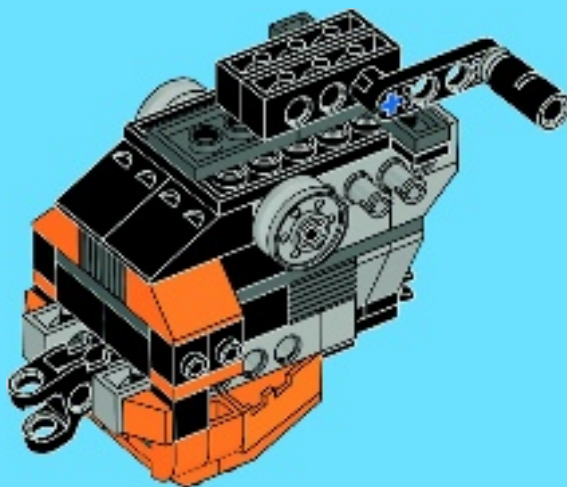
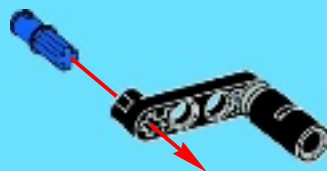
2

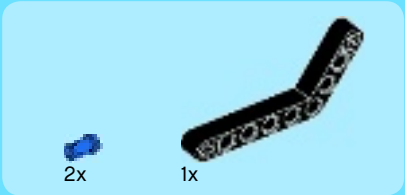


3

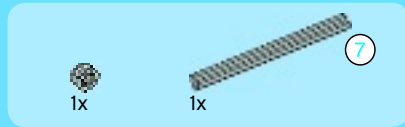
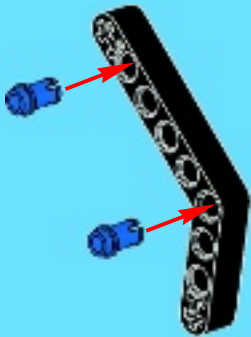


4

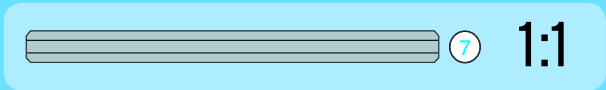
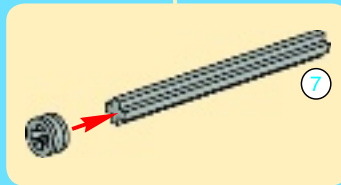




1



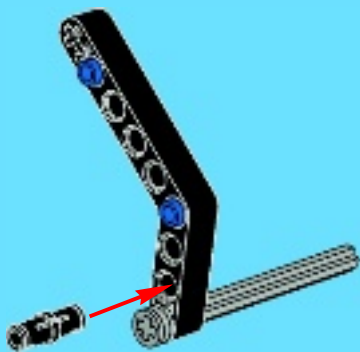
2





1x

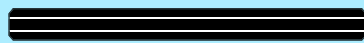
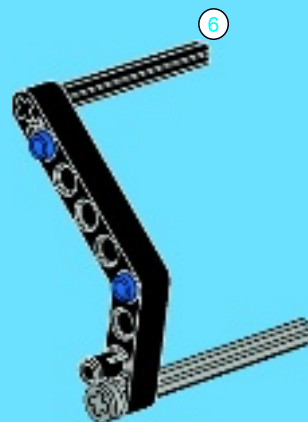
3



1x

6

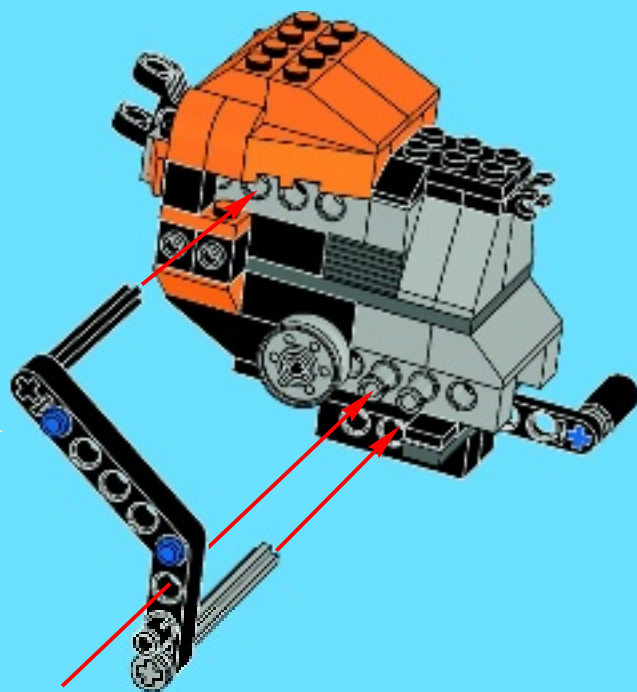
4

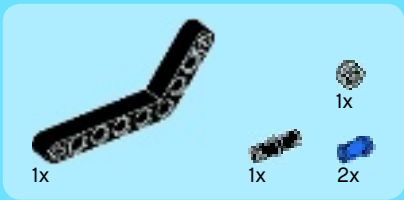


6

1:1

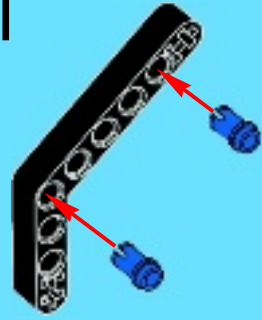
28



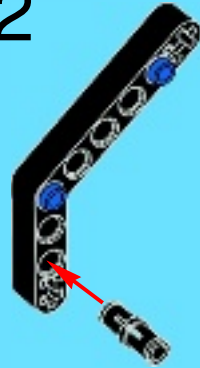


29

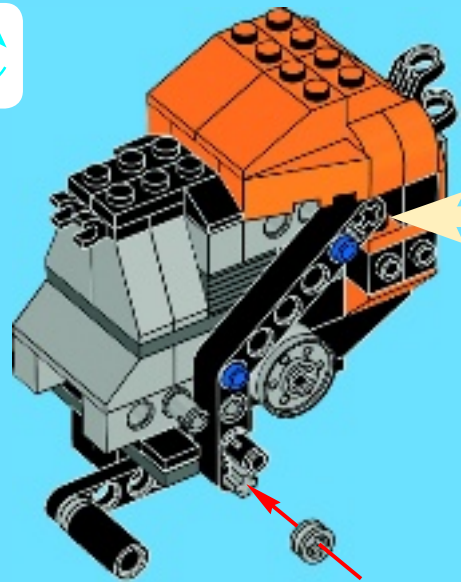
1

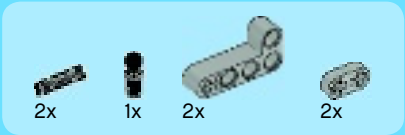


2



3





30

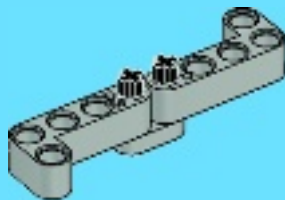
1



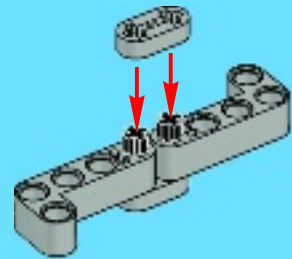
2



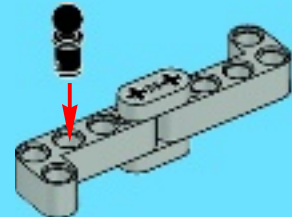
3



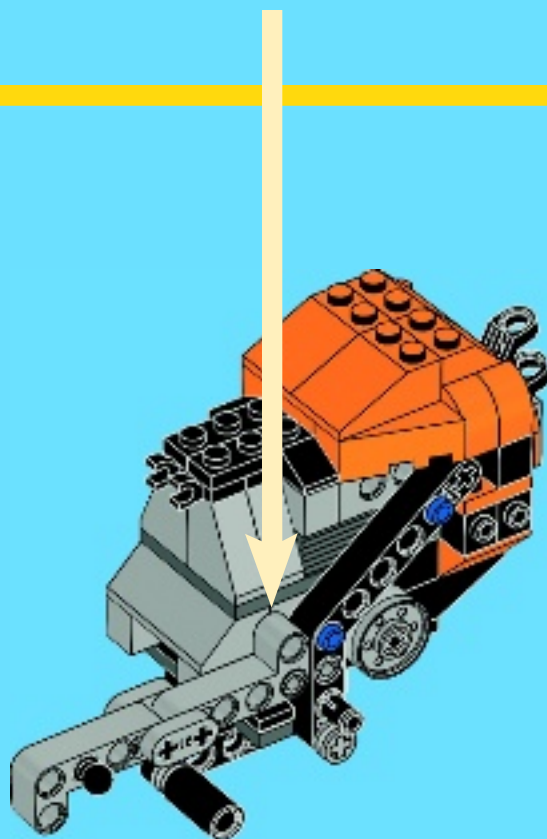
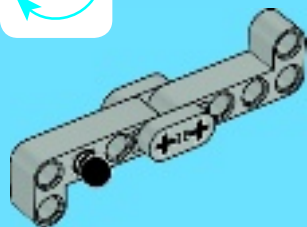
4



5



6



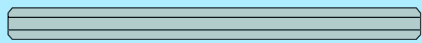
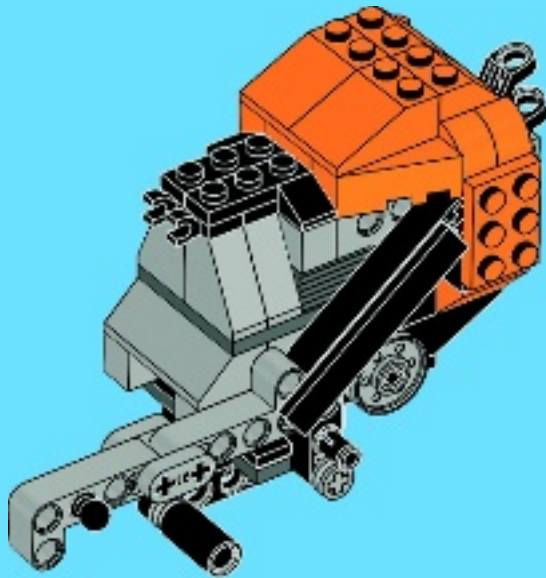


1x



1x

31



7

1:1



1x



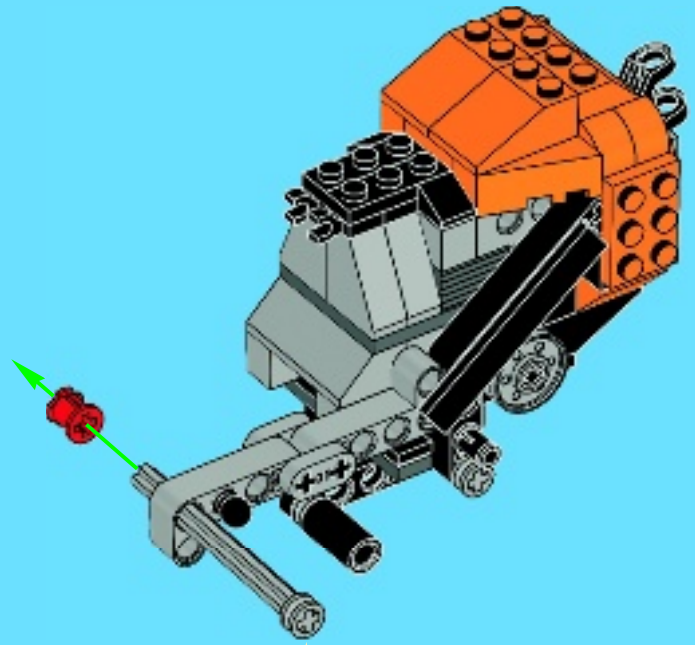
1x

7



1x

32

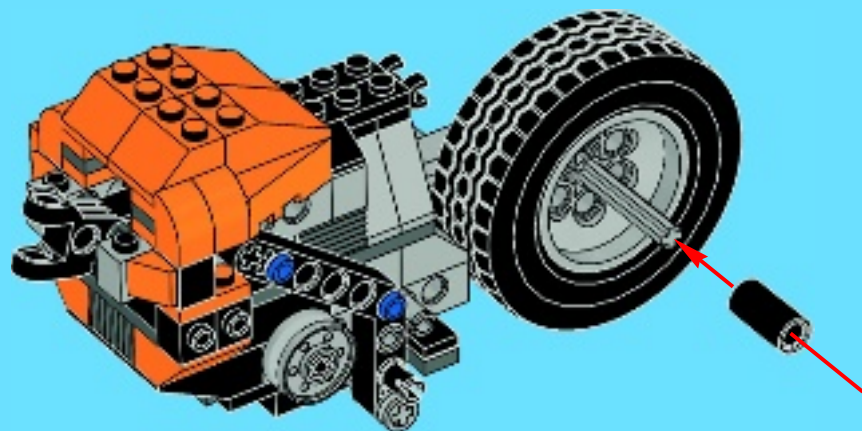


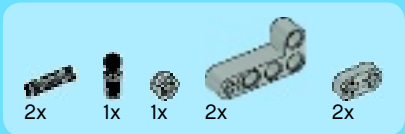
7

7



33

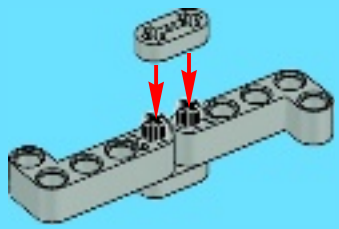




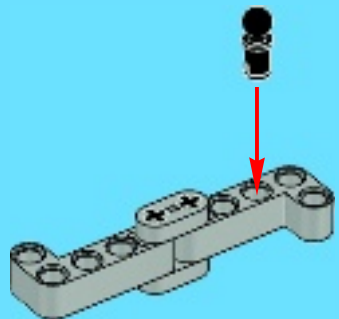
34



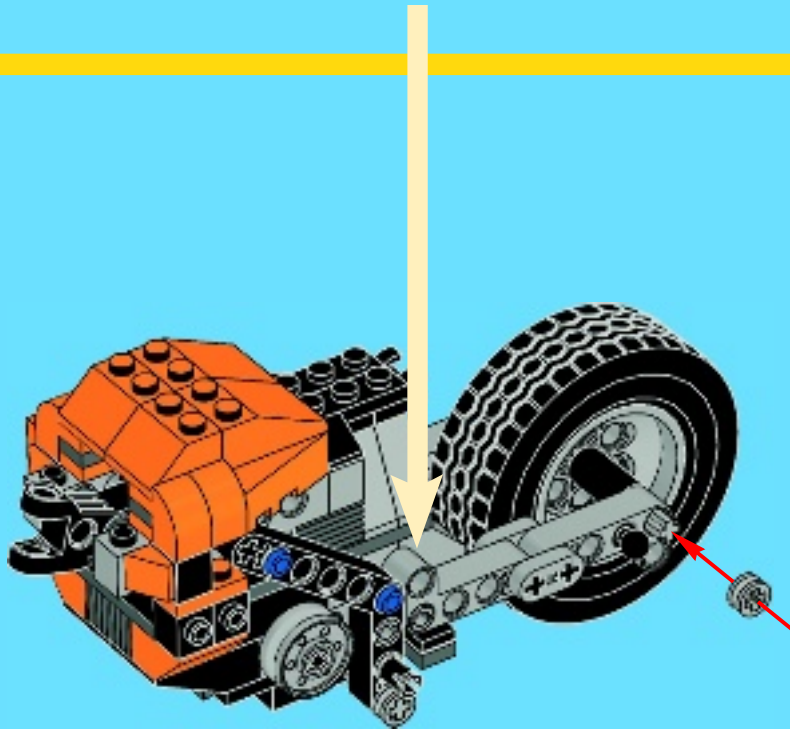
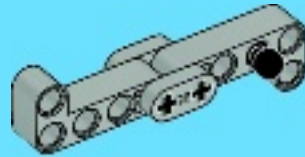
4



5



6



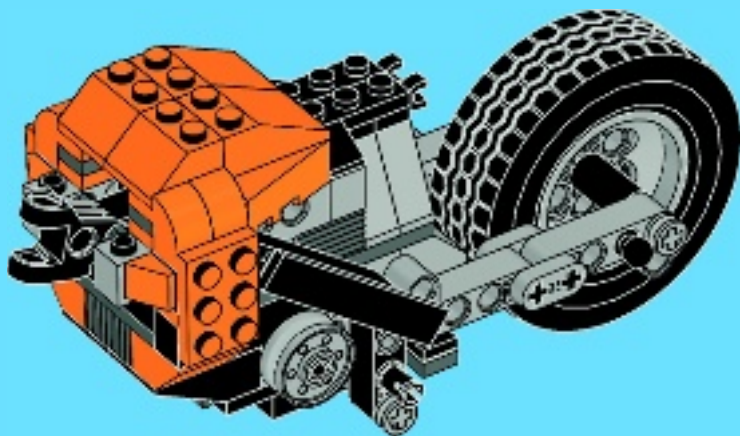


1x



1x

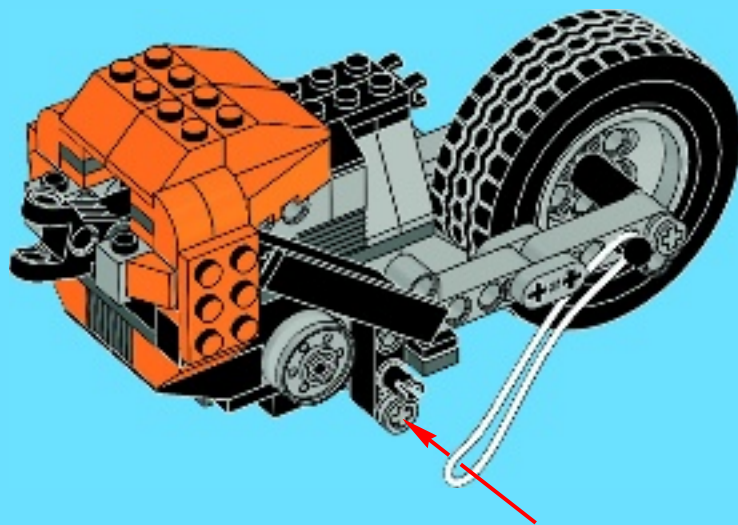
35





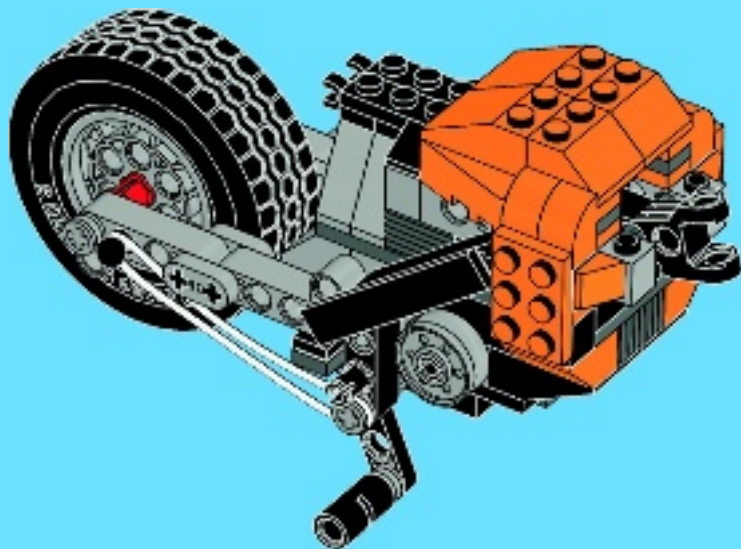
1x

36





37



1x



1x



1x

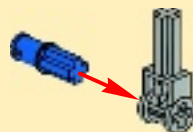


1x

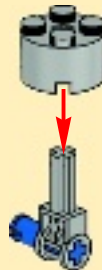


38

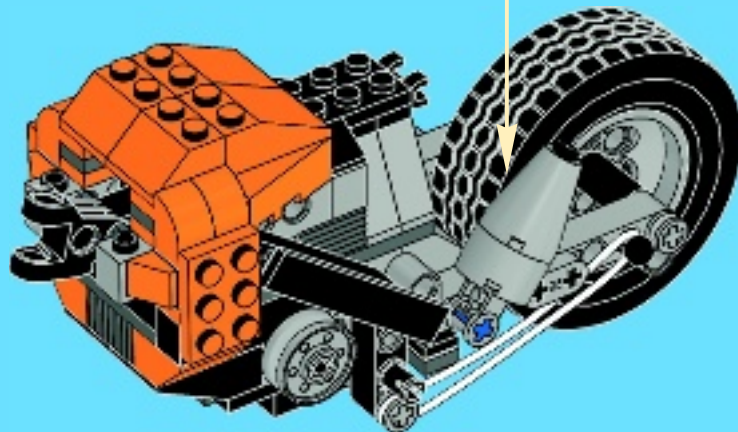
1

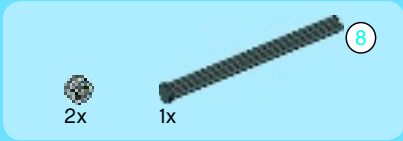


2

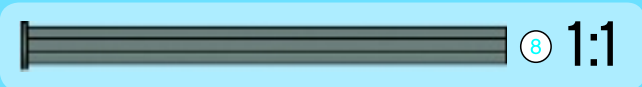
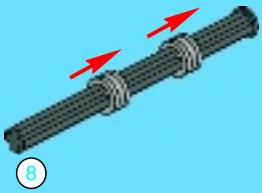


3

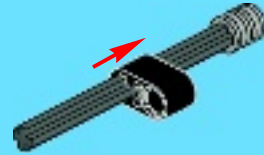




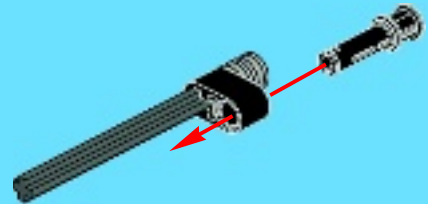
1



2



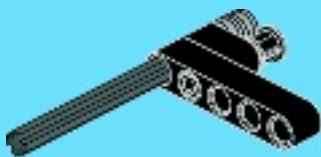
3





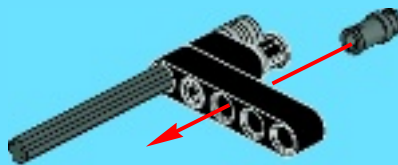
1x

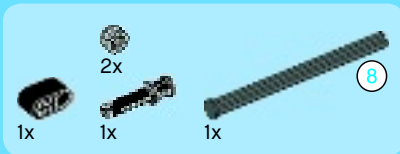
4



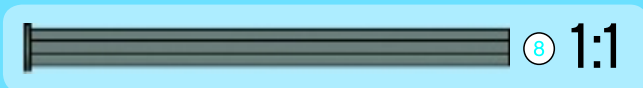
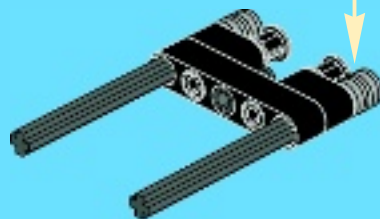
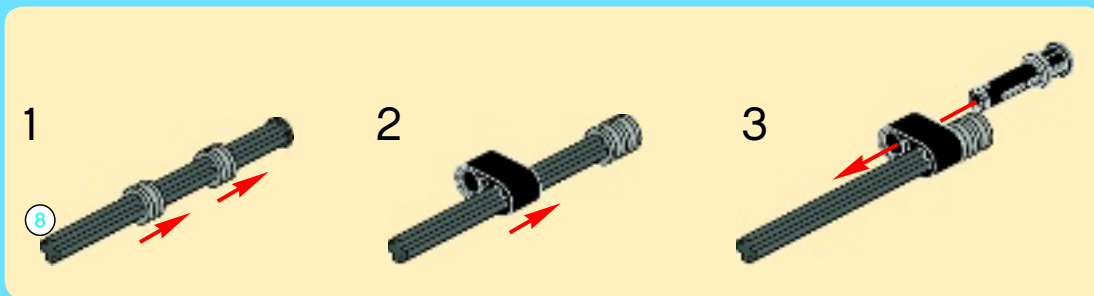
1x

5





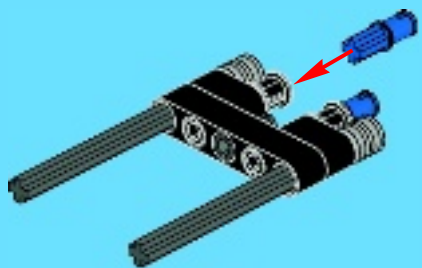
6





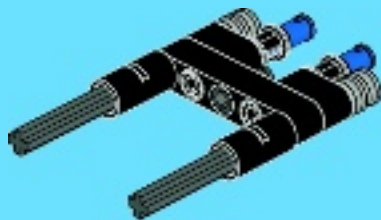
2x

7



2x

8

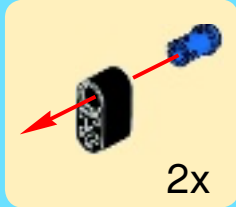


2x



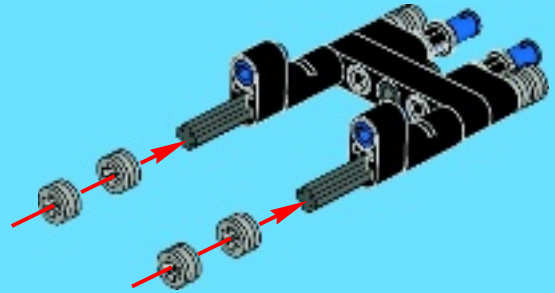
2x

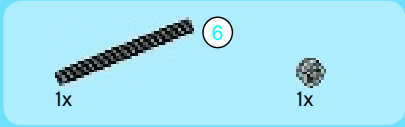
9



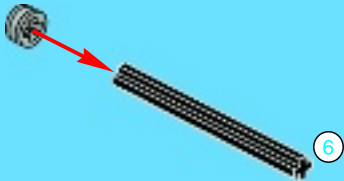
4x

10

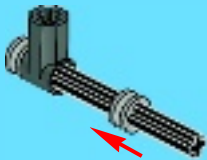




1



2



3



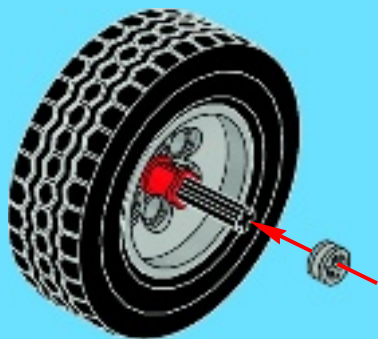


1x



1x

4

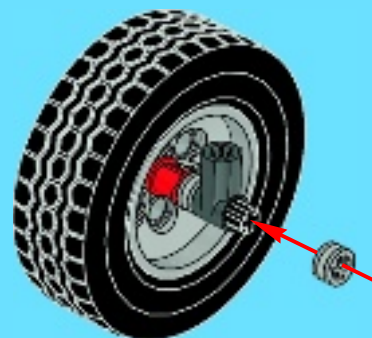


1x

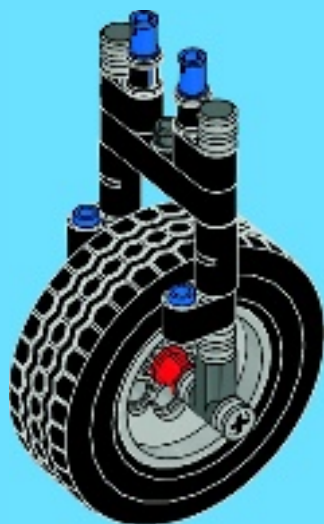


1x

5



11





1x



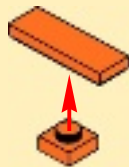
2x



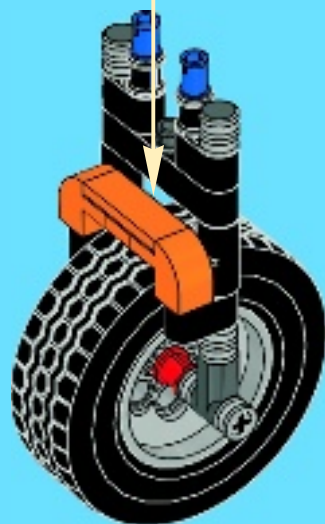
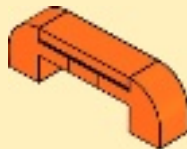
1x

12

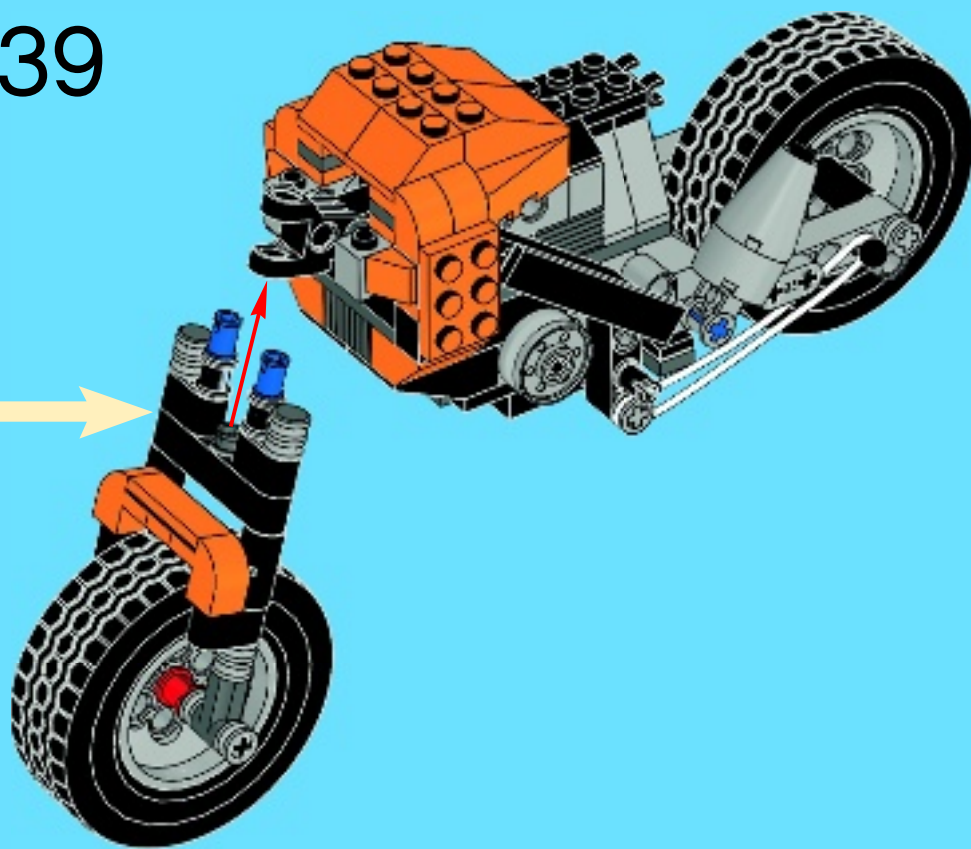
1



2

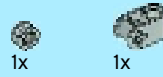
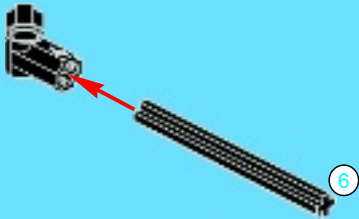


39

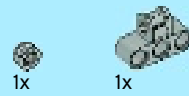
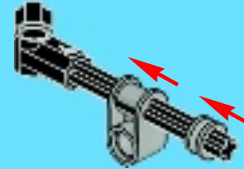




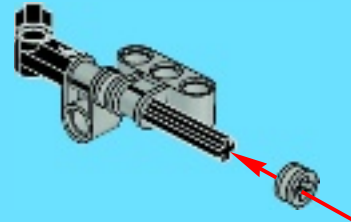
1



2



3





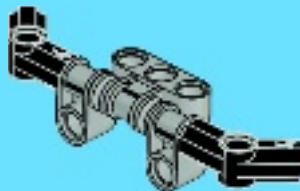
1x

4



1x

5

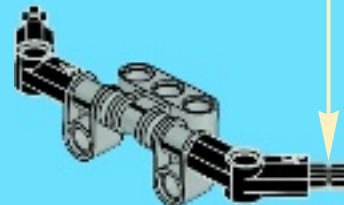


2x

6



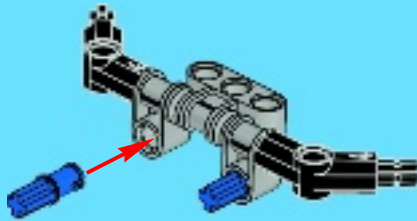
2x





2x

7



4x



2x

8

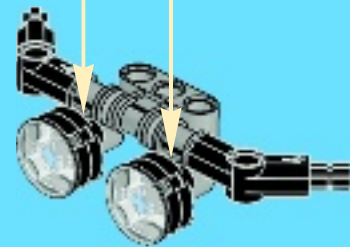
1



2



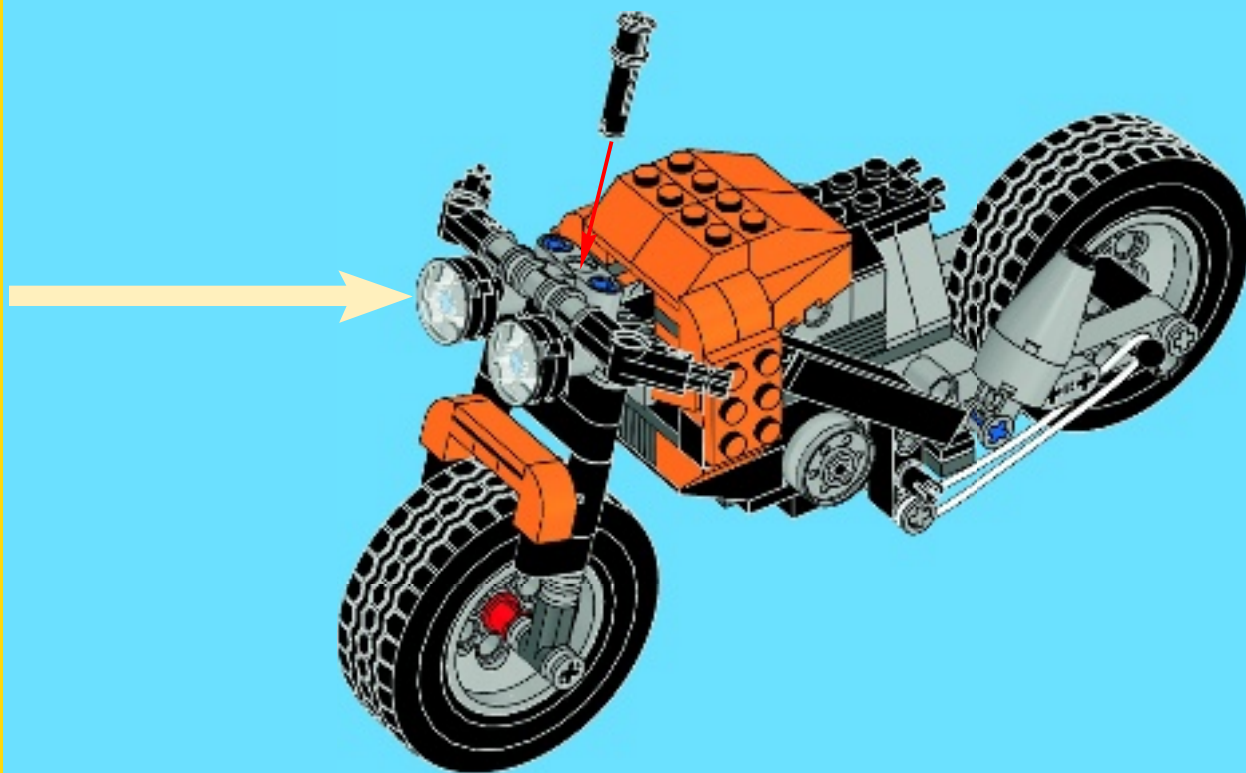
2x





1x

40





2x



2x



1x



1x



1x



2x



1x



2x



1x

41

1



2



3



4



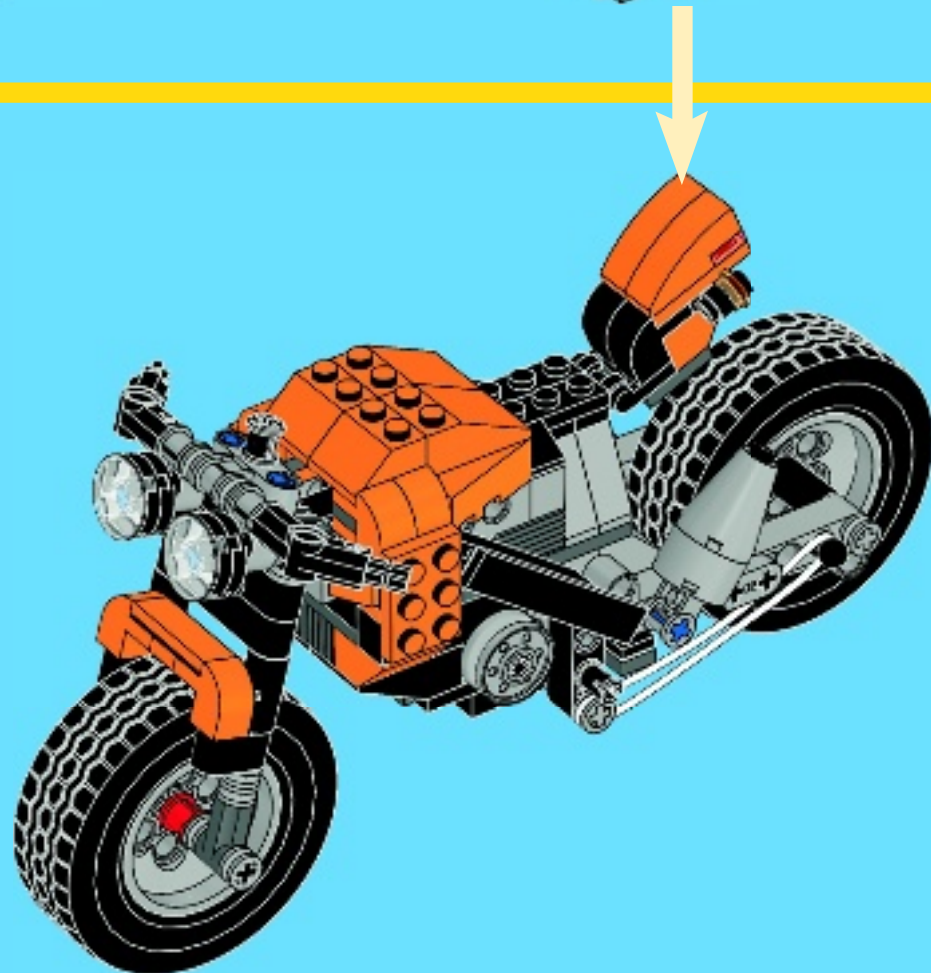
5



6



7





Customer Service

Kundenservice

Service Consommateurs

Servicio Al Consumidor

LEGO.com/service or dial



00800 5346 5555 :



1-800-422-5346 :



3 IN 1 + 1

Join the LEGO® Club and be the first to get access to building instructions for an extra model

Inscris-toi au LEGO® Club et sois le premier à accéder aux instructions de montage pour un modèle supplémentaire

Werde Mitglied im LEGO® Club und erhalte als einer der Ersten eine Bausanleitung für ein Extra-Modell!

Únete a LEGO® Club y sé el primero en acceder a las instrucciones de construcción de otro modelo más

Torna-te membro da LEGO® Club e sê o primeiro a ter acesso a instruções de construção para um modelo extra

Csatlakozz a LEGO® Clubhoz és légy te az első, aki hozzáférhet egy extra modell építési utasításaihoz



creator.LEGO.com



CREATOR



6912



6913



6914



7292





CREATOR



creator.LEGO.com/game



WIN!

Go to www.LEGOsurvey.com/product to fill out a survey for a chance to win a cool LEGO® Product. No purchase necessary. Open to all residents where not prohibited.



LEGO.com



www.LEGOsurvey.com/product

GEWINNE! WIN!

Nimm an der Umfrage auf www.LEGOsurvey.com/product teil und hab die Chance ein cooles LEGO® Produkt zu gewinnen!

Die Teilnahme am Gewinnspiel führt zu keinerlei Kaufverpflichtungen. Teilnahme in allen nicht ausgeschlossenen Ländern möglich.

Ga naar www.LEGOsurvey.com/product, vul een enquêteformulier in en maak kans op een cool LEGO® product.

Geen aankoopverplichting. Iedereen mag deelnemen, uitgezonderd ingezetenden van landen waar een enquêteverbod geldt.

GAGNE! 当てよう!

Visite www.LEGOsurvey.com/product pour répondre à un questionnaire et avoir une chance de gagner un produit LEGO® très cool!

Aucune obligation d'achat. Ouvert à tous les résidents des pays autorisés.

www.LEGOsurvey.com/product にアクセスして、アンケートにご記入ください。当選者にはレゴ製品を差し上げます。

お買い上げの必要はありません。

禁止されていない限り、すべての皆様にご利用いただけます。