

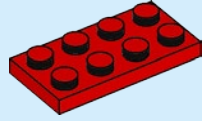


71370

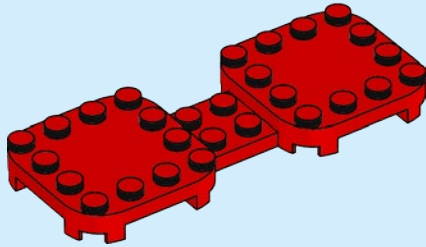


6333288

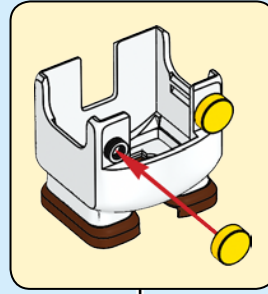
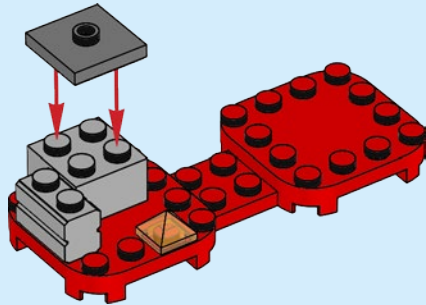
1



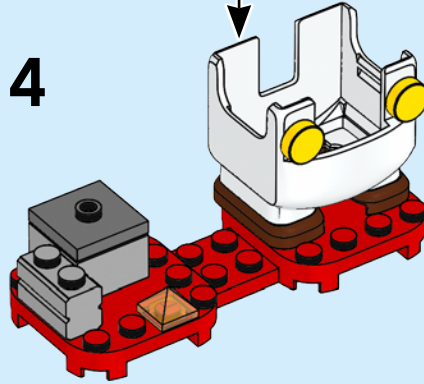
2



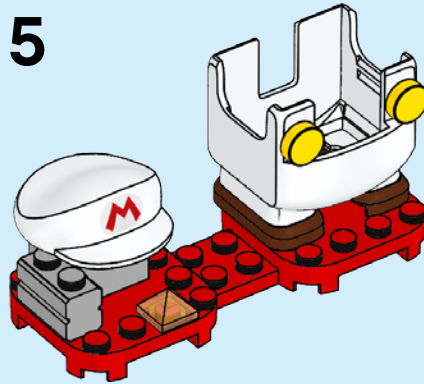
3



4



5



- 1x 6310523
- 1x 30201
- 1x 6308997
- 2x 6301842
- 1x 6301842
- 1x 6284577
- 1x 6000066
- 1x 4211387
- 1x 6250584

WIN

GO TO WWW.LEGO.COM/PRODUCTFEEDBACK AND GIVE US YOUR SHARE OF A CHANCE TO WIN LEGO SETS!

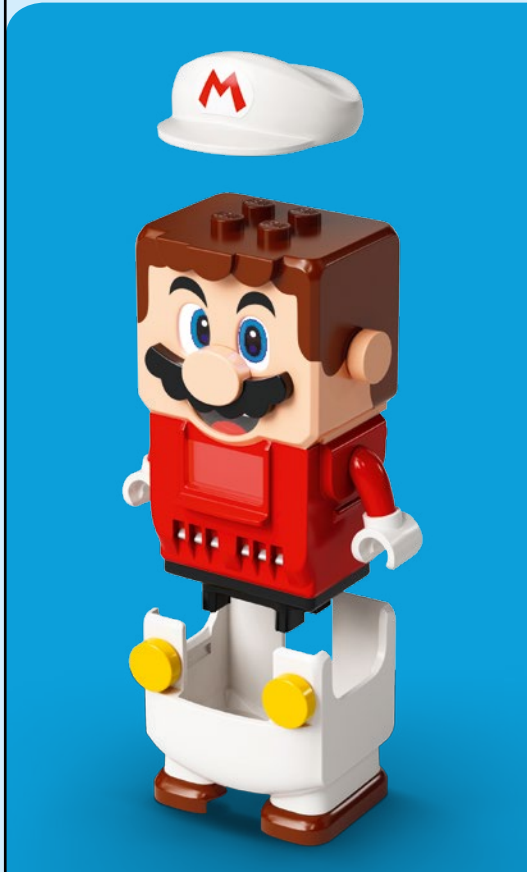
WWW.LEGO.COM/PRODUCTFEEDBACK

GEWINNE
Erhalten Sie auf www.lego.com/productfeedback die Möglichkeit, Ihre Meinung zu äußern und Ihre Stimme für die Entwicklung neuer LEGO Produkte zu erheben. Sie haben die Chance auf einen Gewinn von LEGO Sets.

GAGNÉ
Remettez votre avis sur www.lego.com/productfeedback et participez à l'évaluation de nouveaux produits LEGO. Vous avez la chance de gagner un jeu LEGO.

GAMA
Visita www.lego.com/productfeedback per esprimere la propria opinione e contribuire allo sviluppo di nuovi prodotti LEGO.

獲取獎品
登錄 www.lego.com/productfeedback 提供您的意見並幫助我們開發新產品。



Starter Course 71360 needed
 Niveau de départ 71360 nécessaire
 Se necesita el set Recorrido Inicial (71360)



71360



71370



71371



71372



71373

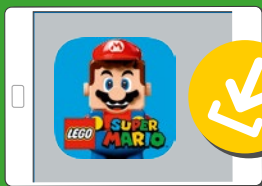


Get the app for more fun!
 Obtenez l'appli pour plus de jeu!
 ¡Descarga la app para divertirte todavía más!

Check for compatibility
 Vérifier la compatibilité
 Comprueba tu compatibilidad

[LEGO.com/devicecheck](https://www.lego.com/devicecheck)

LEGO® Super Mario™



[LEGO.com/supermario](https://www.lego.com/supermario)

[LEGO.com/service](https://www.lego.com/service)

LEGO, the LEGO logo and the Brick and Knob configurations are trademarks of the/son des marques de commerce du/son marcas registradas de LEGO Group. ©2020 The LEGO Group. All rights reserved/Tous droits réservés/Todos los derechos reservados. TM & © 2020 Nintendo.