

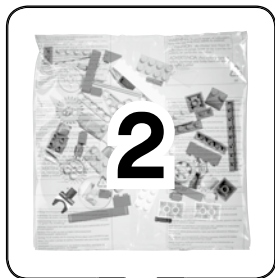


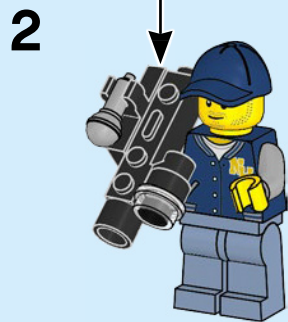
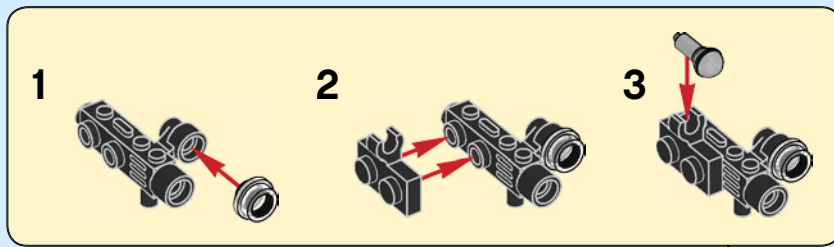
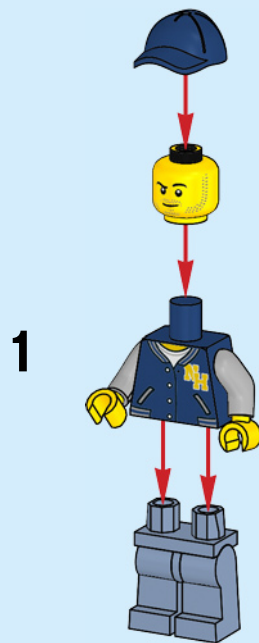
CITY

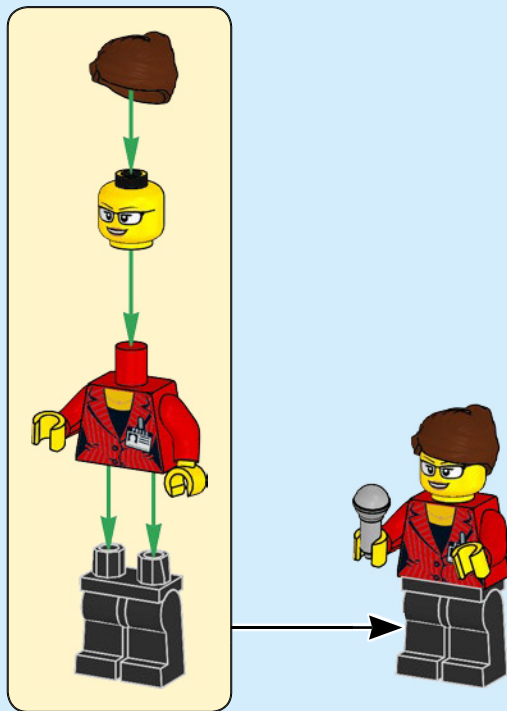


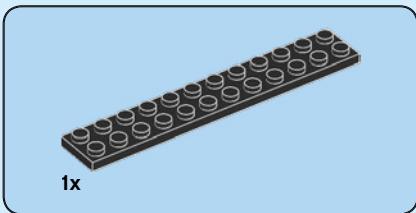
60233



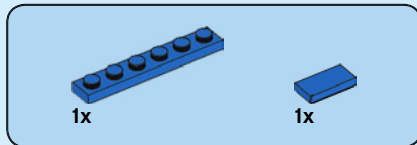
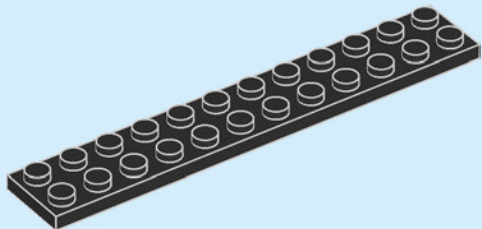




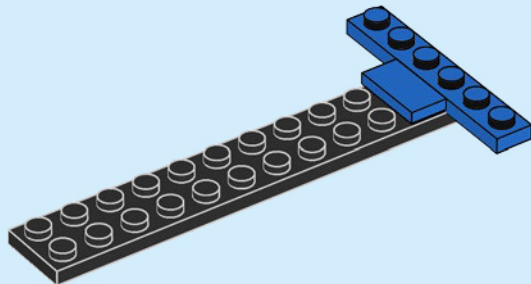




1



2



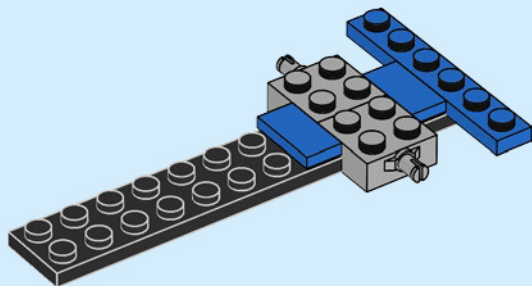


1x

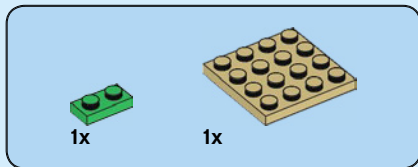


2x

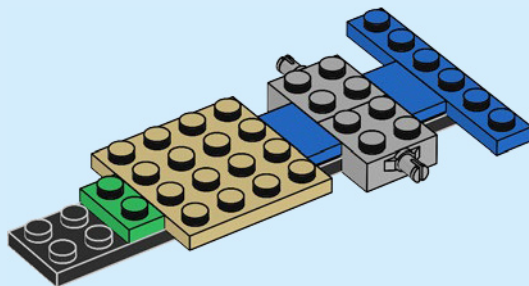
3



6



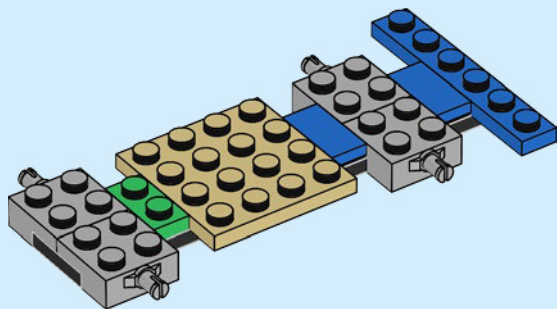
4





2x

5

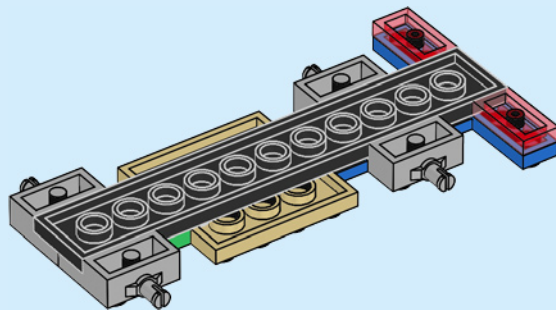


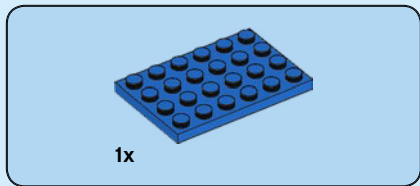
8



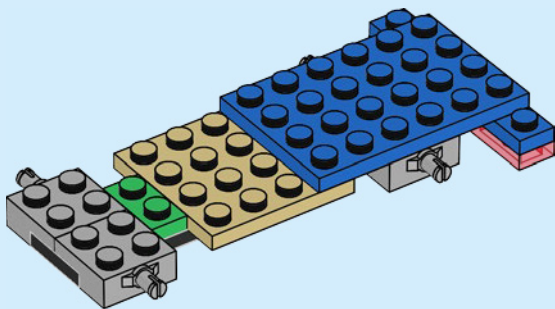
2x

6



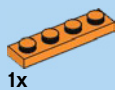
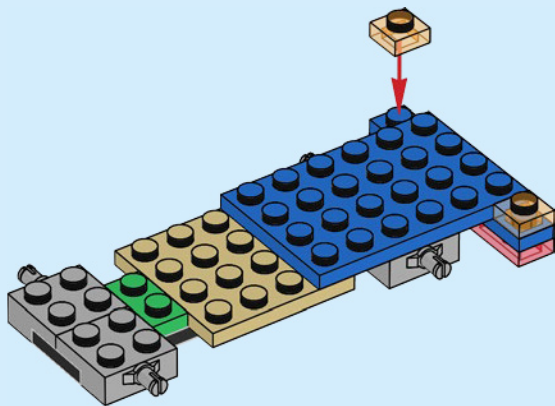


7

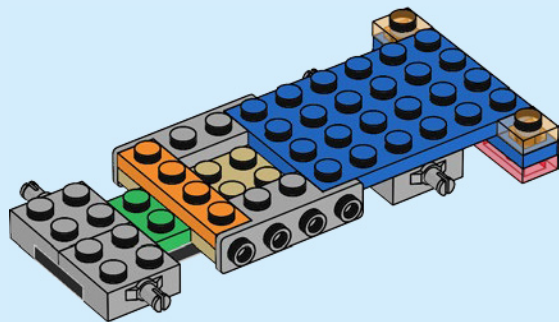


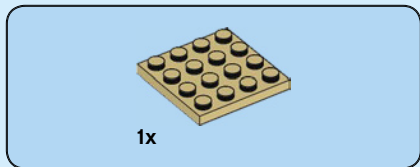


8

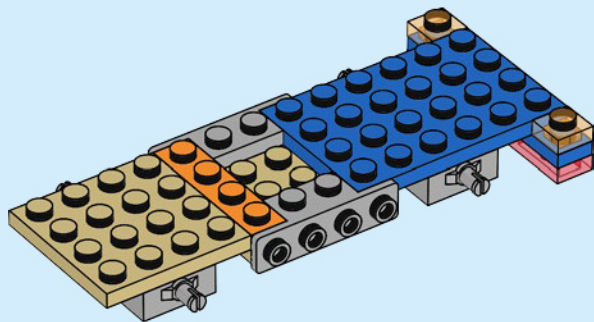


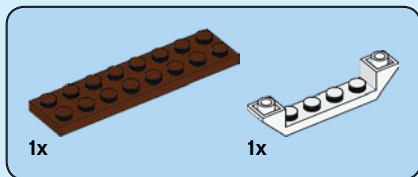
9



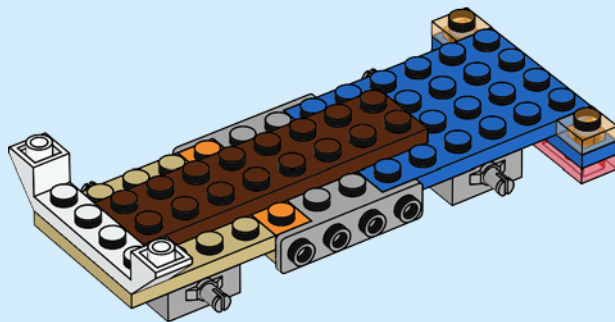


10





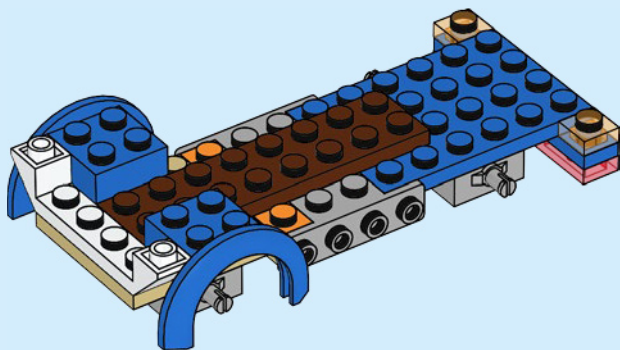
11

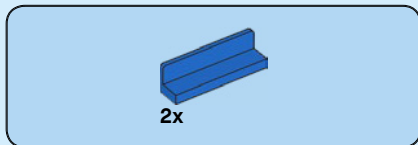




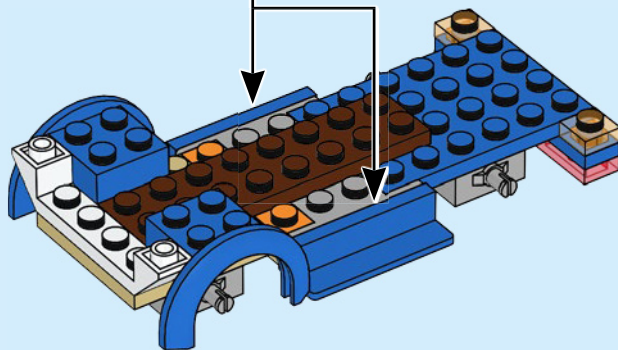
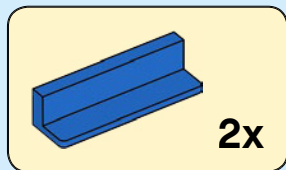
2x

12





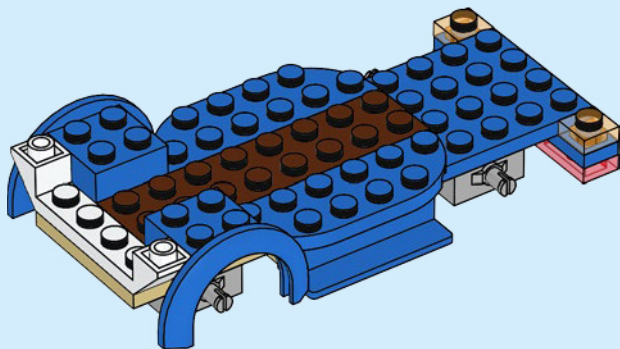
13



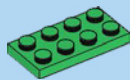


2x

14

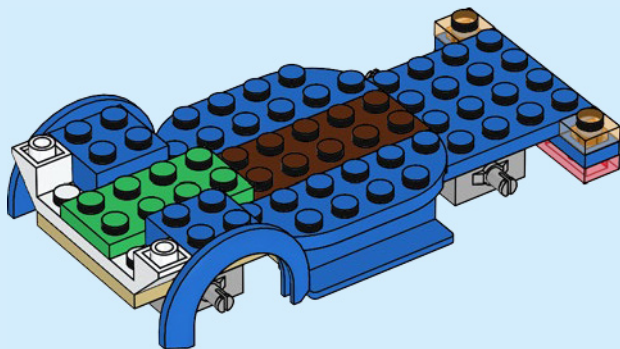


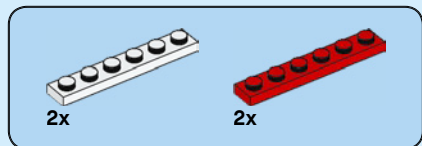
16



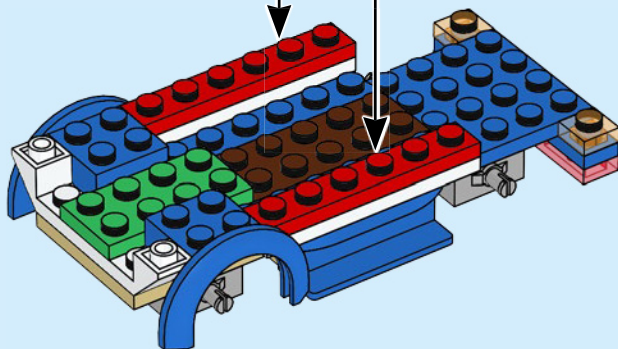
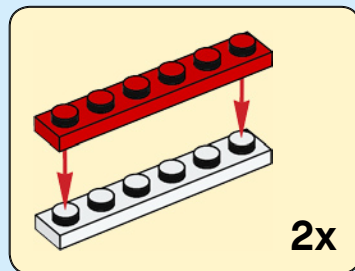
1x

15





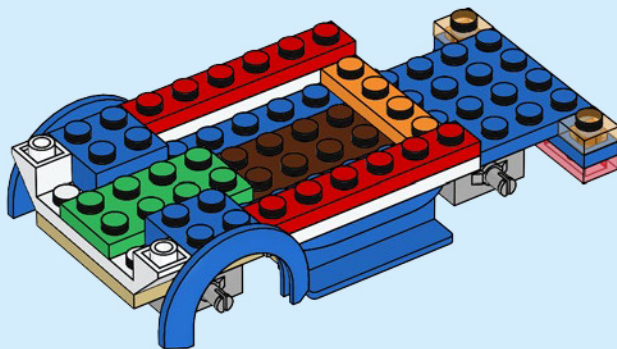
16





1x

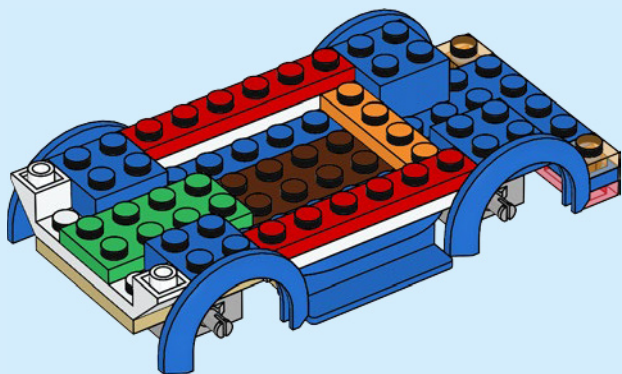
17





2x

18



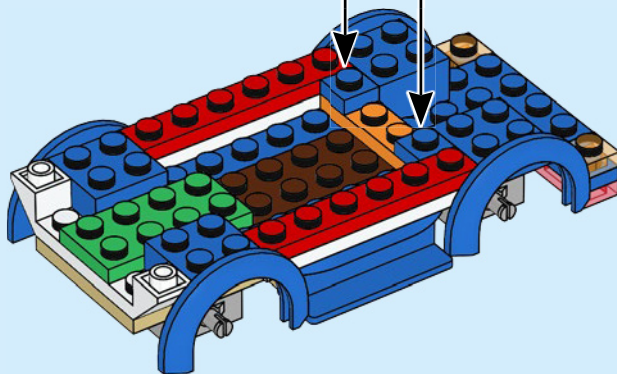


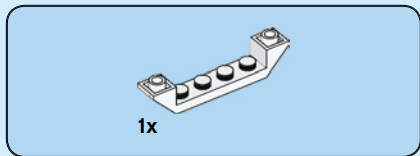
2x

19

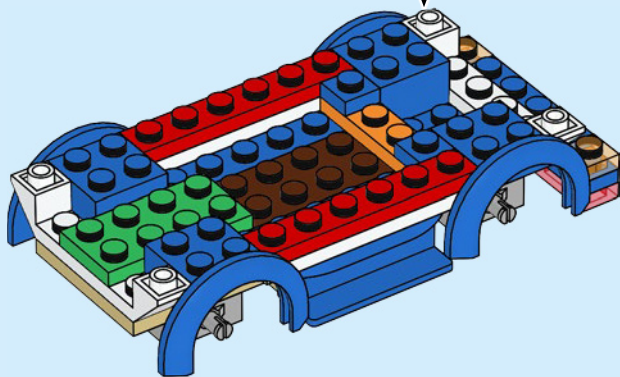
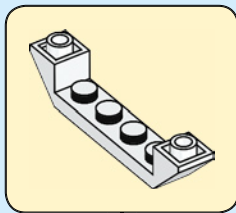


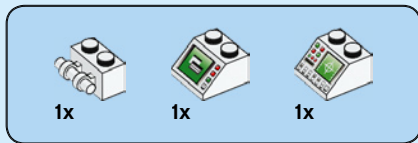
2x



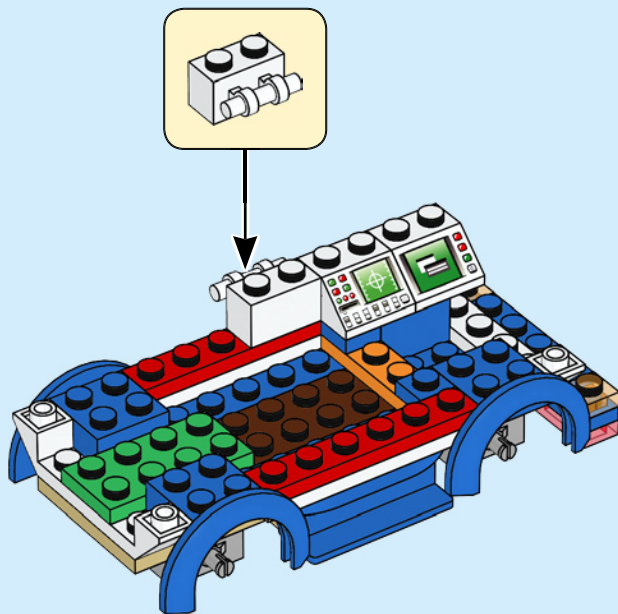


20





21



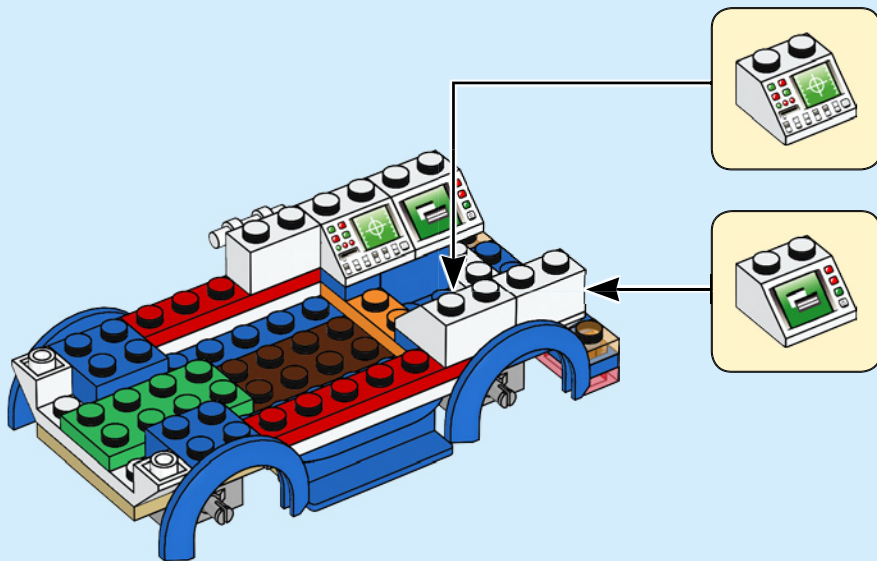


1x



1x

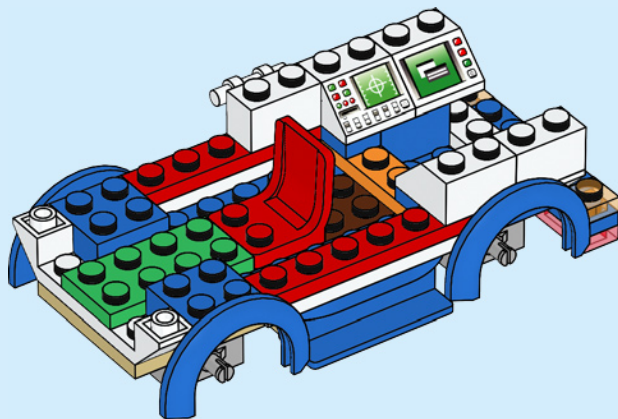
22

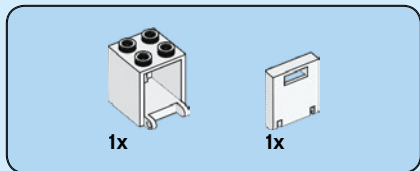




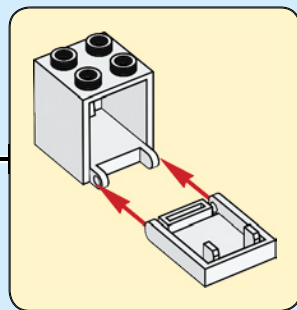
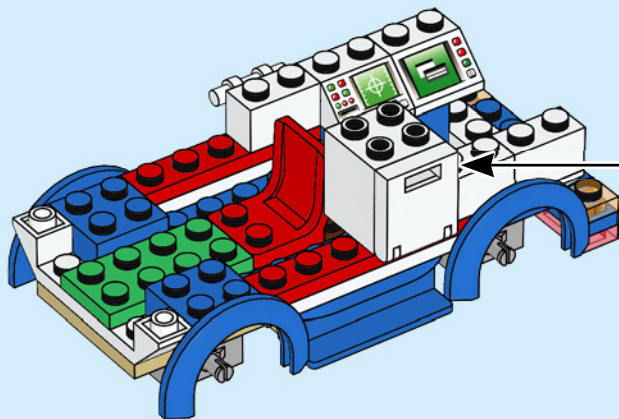
1x

23





24



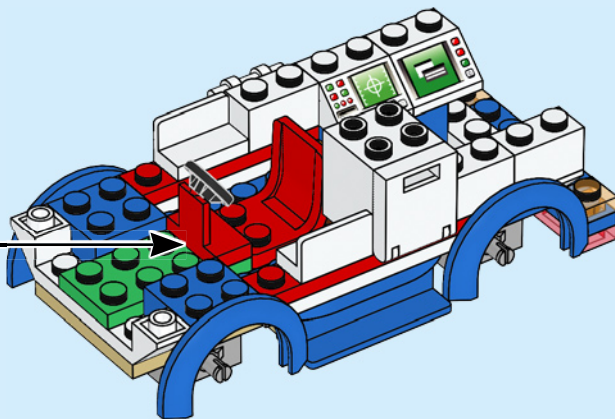


1x



2x

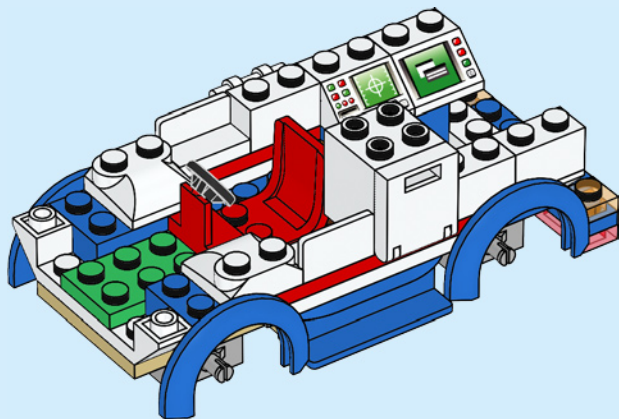
25



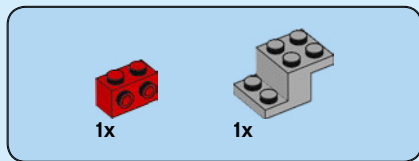


2x

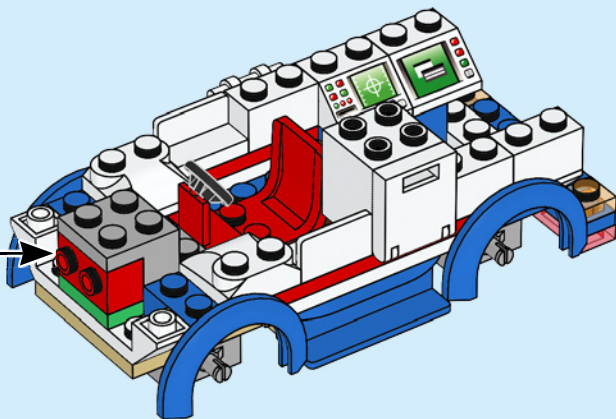
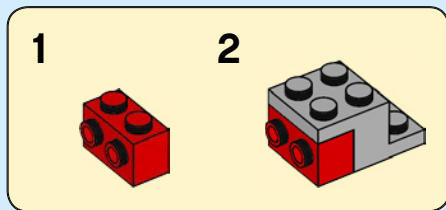
26



28



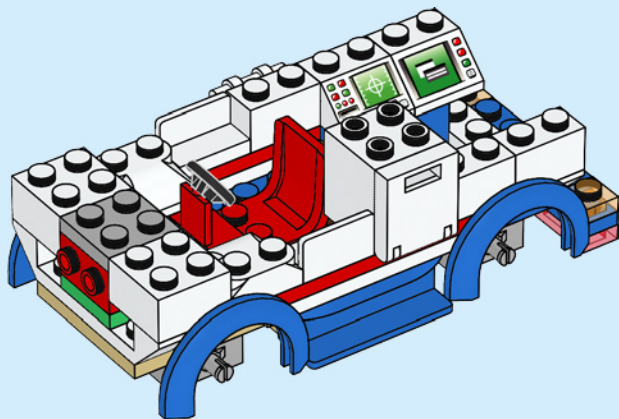
27





2x

28

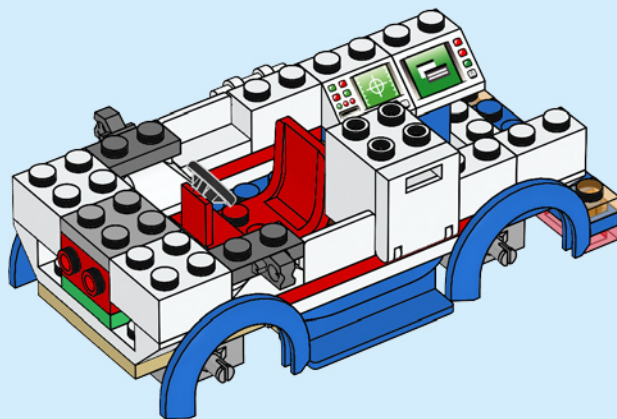


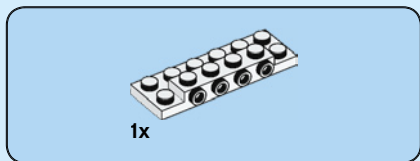
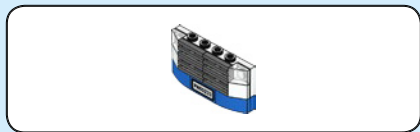
30



2x

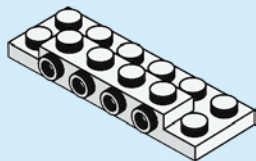
29



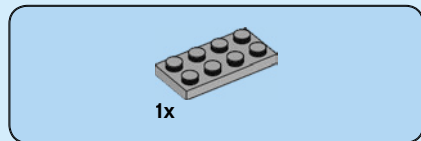


1x

30

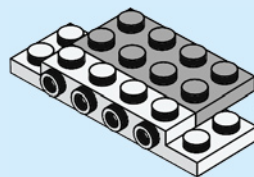


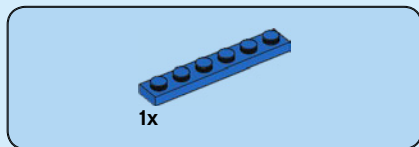
32



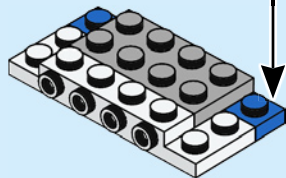
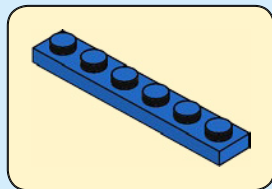
1x

31

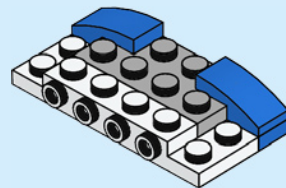




32



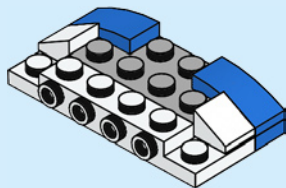
33





2x

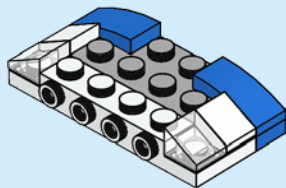
34





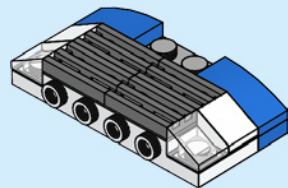
2x

35



4x

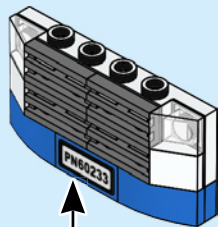
36





1x

37



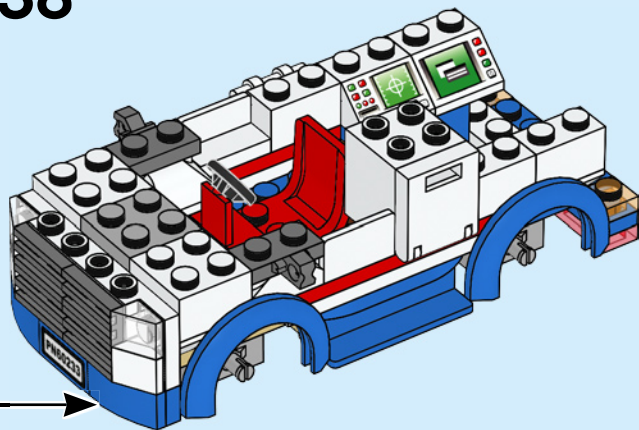
1



2



38





1x

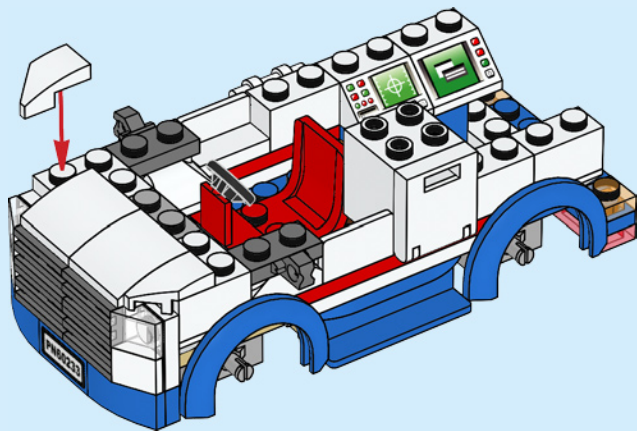


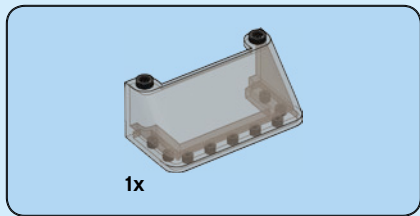
1x



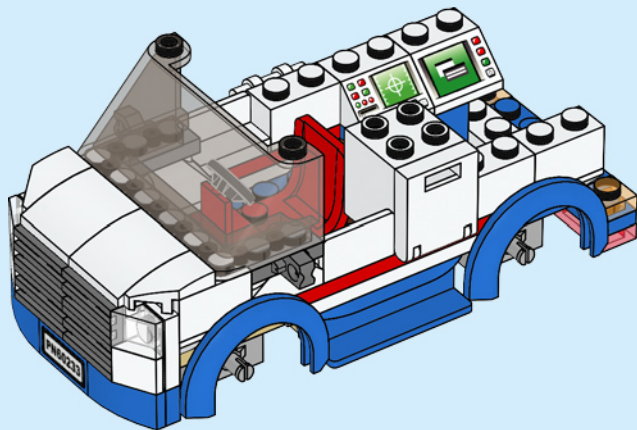
2x

39



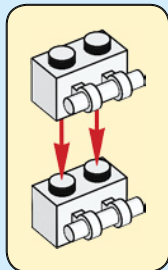


40

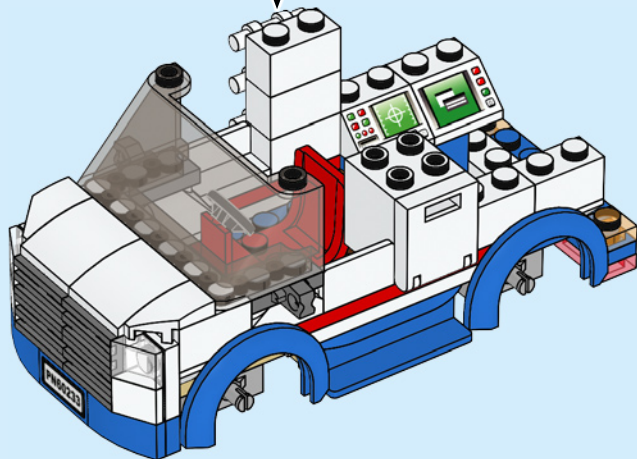




2x



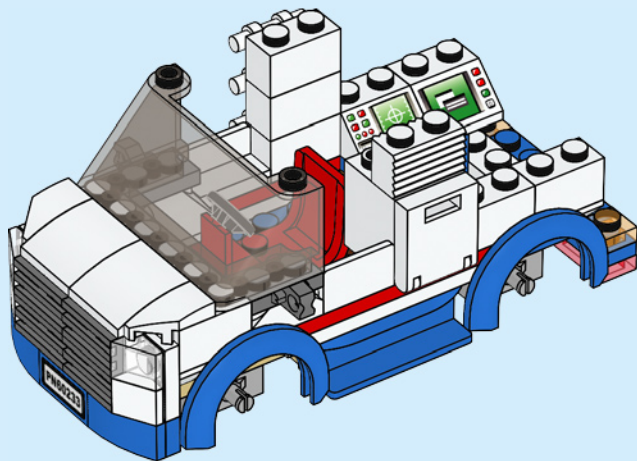
41



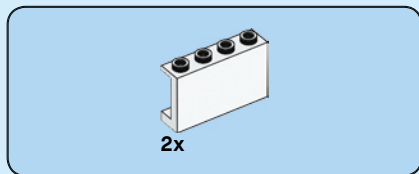


1x

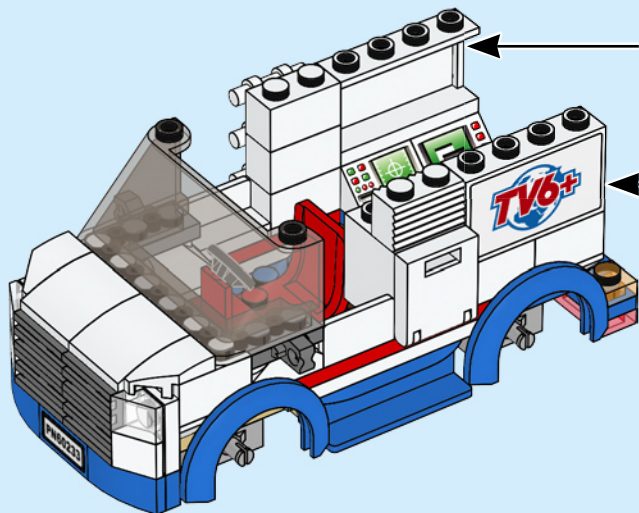
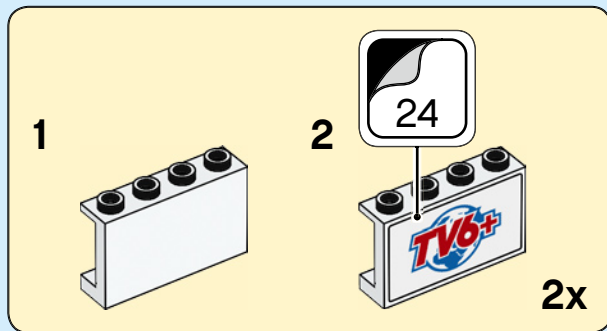
42

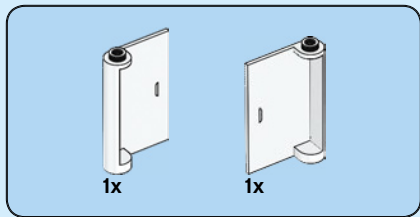


40

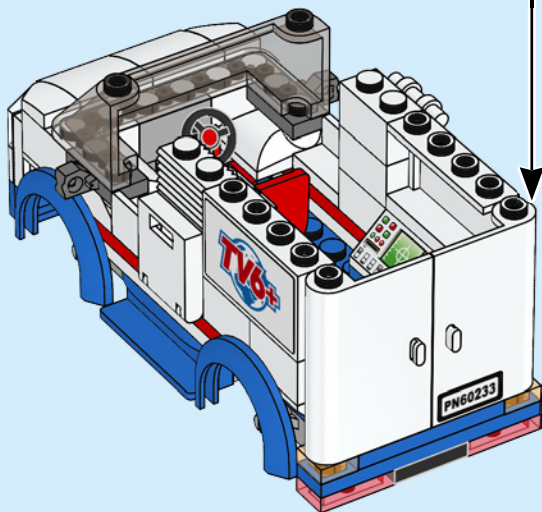
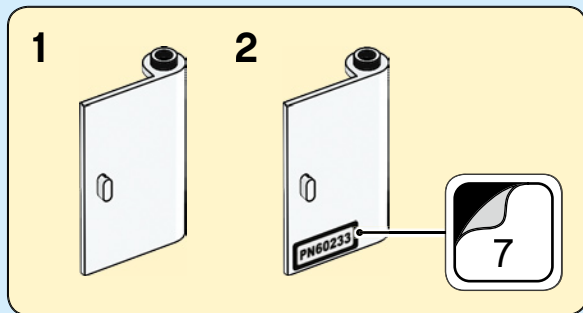


43





44



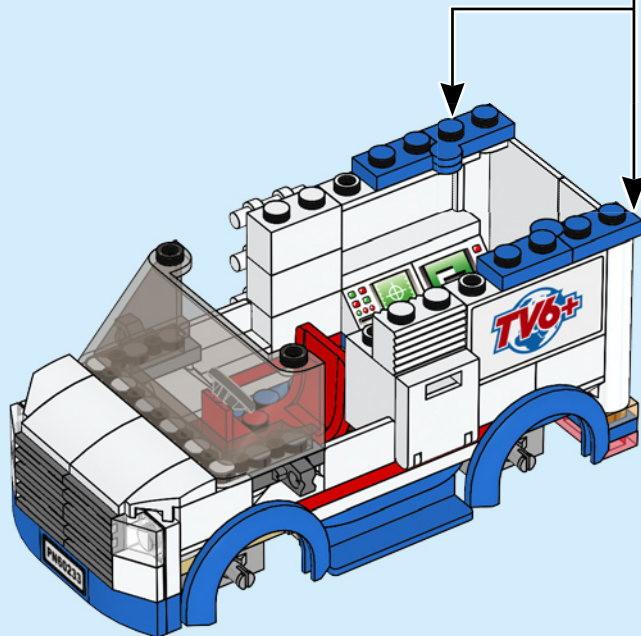


2x

45



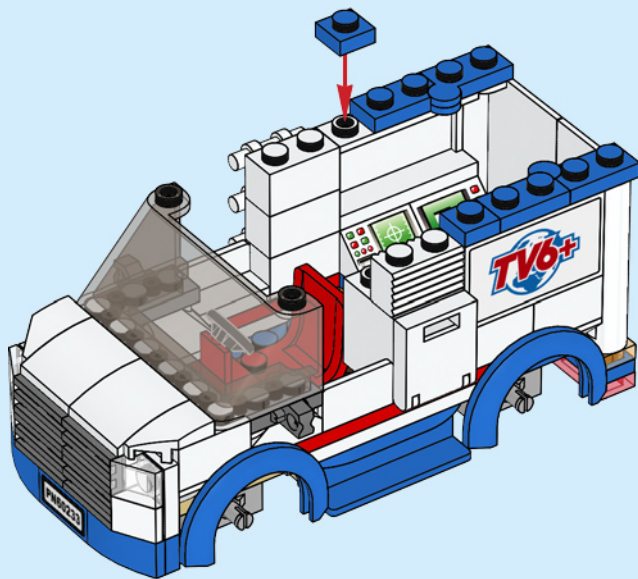
2x



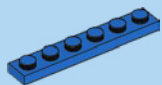


2x

46

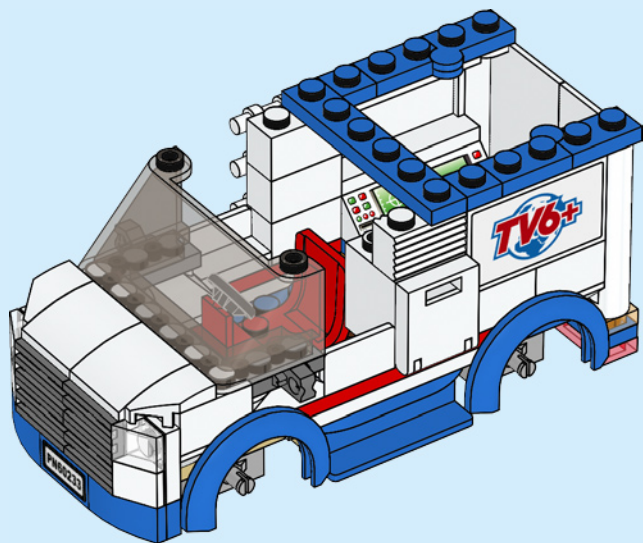


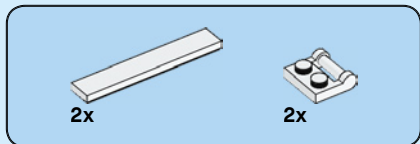
44



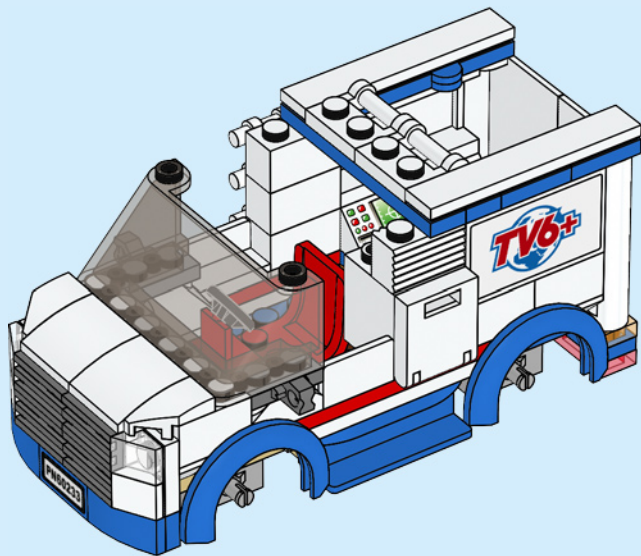
1x

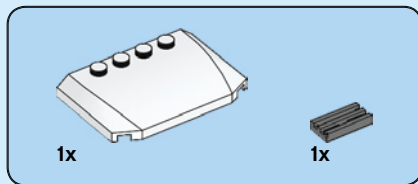
47



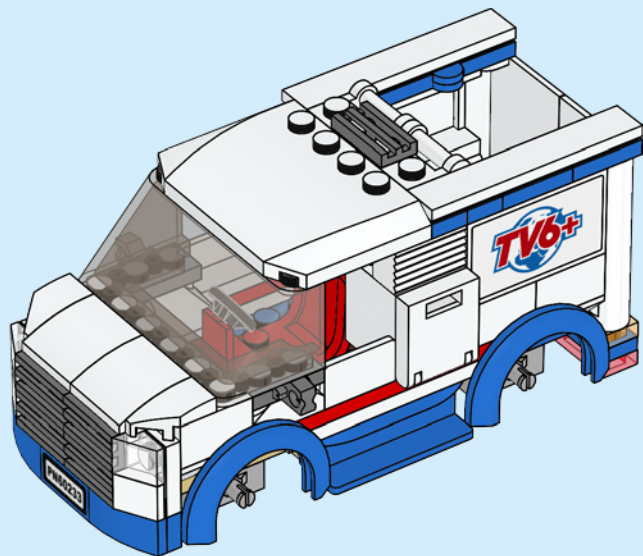


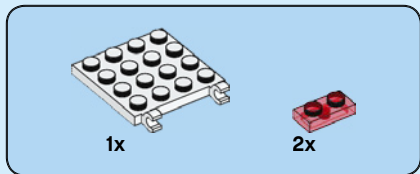
48



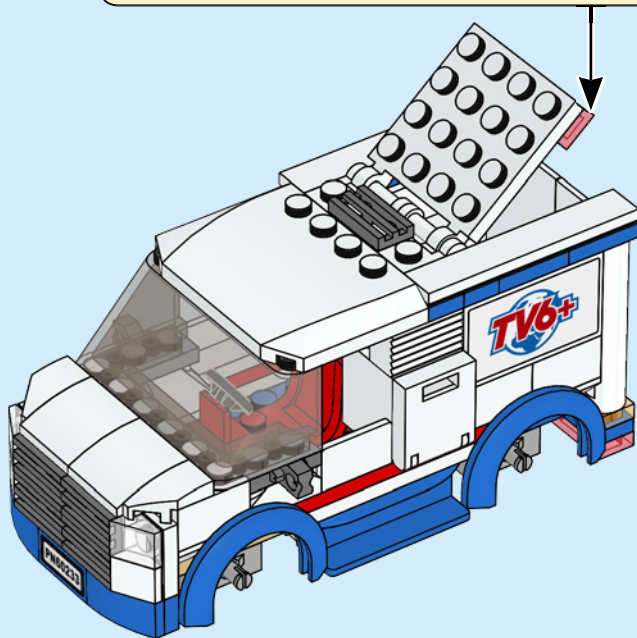
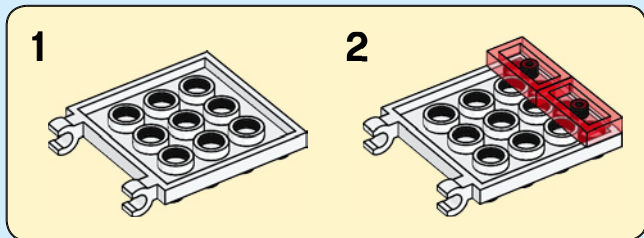


49





50



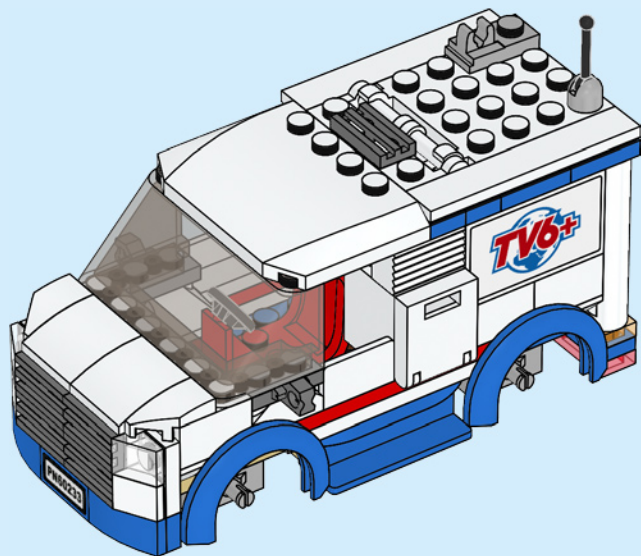


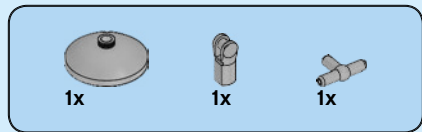
1x



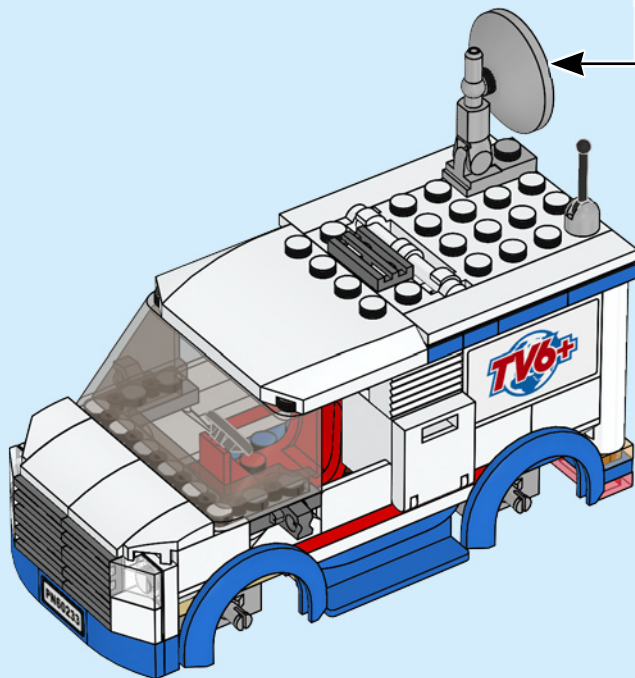
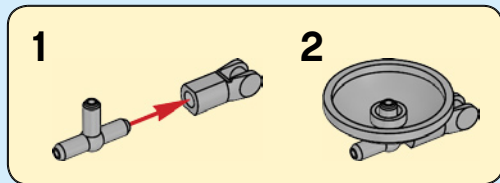
1x

51





52



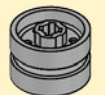
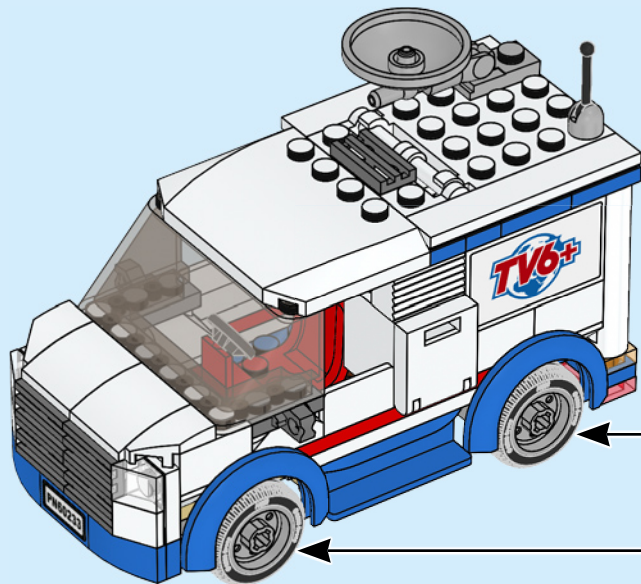


4x



4x

53



4x

