



40011



4616471

1



2



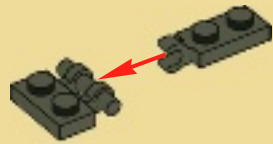
3



4



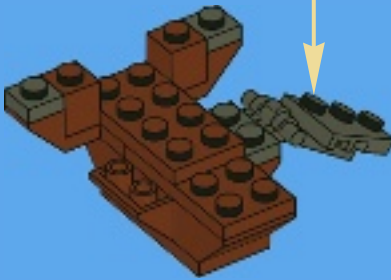
1



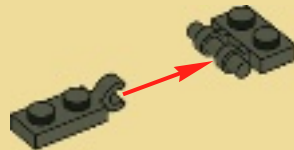
2



5



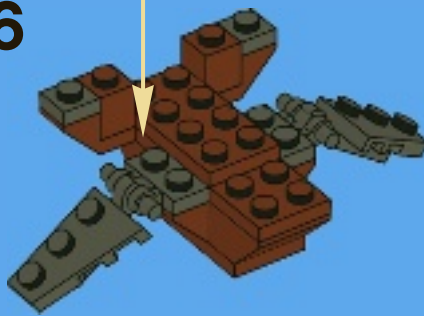
1



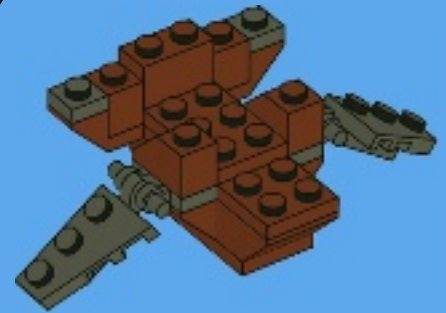
2



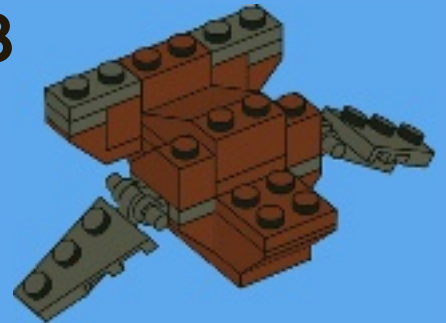
6



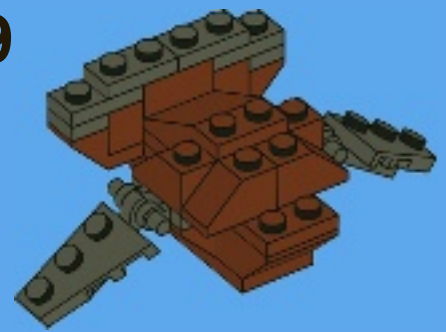
7



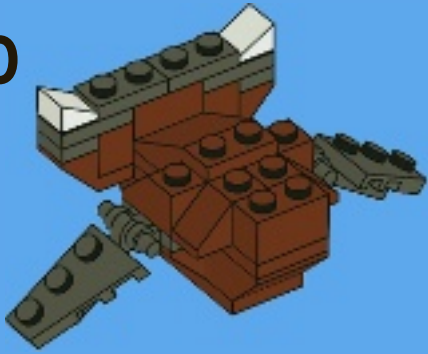
8



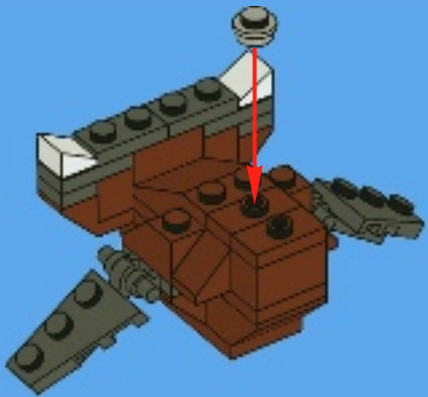
9



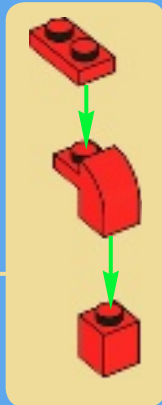
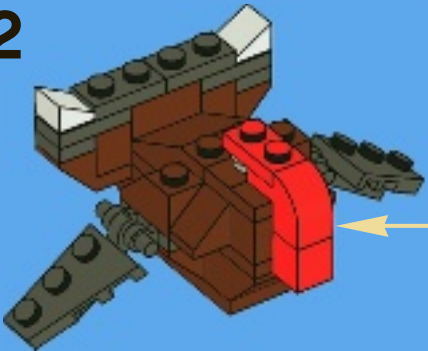
10



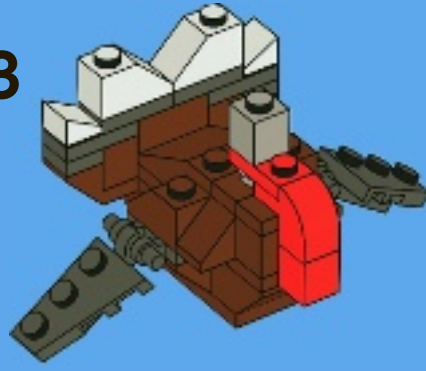
11



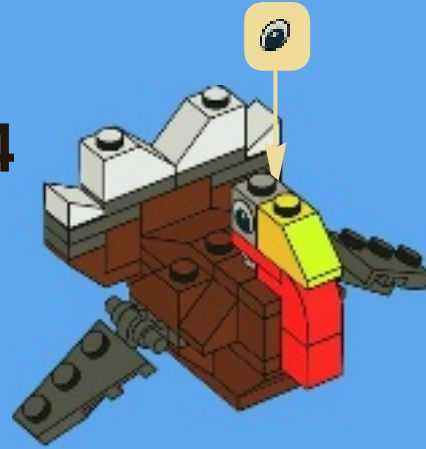
12



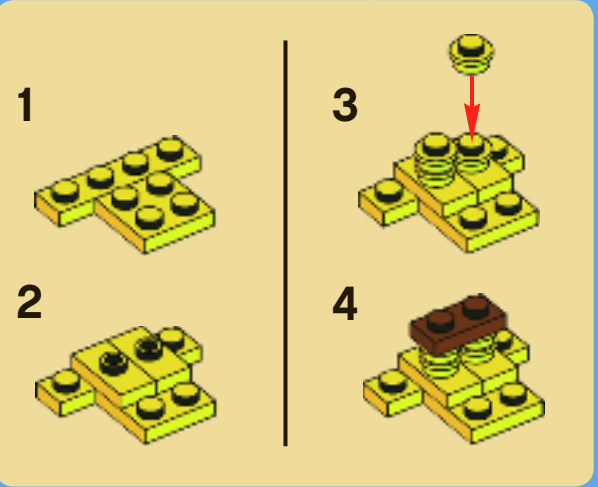
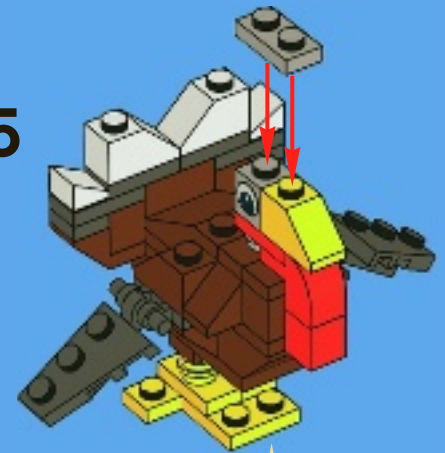
13



14



15



- | | | | | | | | | | |
|--|--|--|--|--|--|--|--|--|--|
| 
2x
4211242 | 
2x
4211149 | 
1x
4549866 | 
2x
4211150 | 
2x
4219726 | 
3x
4211186 | 
4x
4211199 | 
4x
4211221 | 
1x
4216625 | |
| 
1x
300521 | 
1x
609121 | 
1x
302321 | 
2x
379424 | 
1x
371024 | 
1x
302224 | 
1x
4121965 | 
4x
614124 | 
2x
4504369 | 
2x
4121932 |
| 
1x
4180536 | 
2x
302426 | 
4x
302326 | 
2x
4140588 | 
2x
4535739 | 
1x
4180508 | 
1x
4211389 | 
1x
4211398 | 
1x
4211525 | |