



# Friends

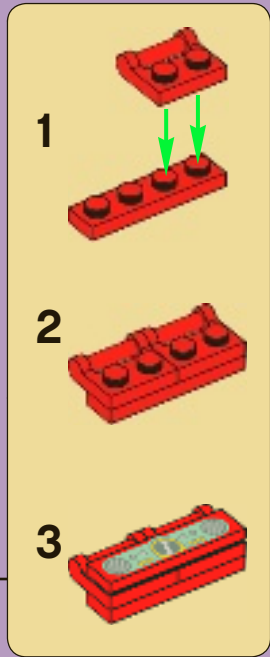
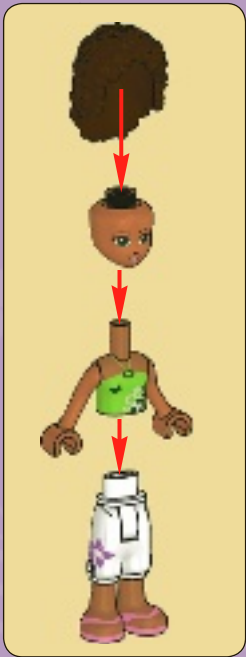
Andrea



# 3932



**WARNING: CHOKING HAZARD.**  
Small parts. Not for children under 3 years.





1



2



3



**AVERTISSEMENT : RISQUE D'ÉTOUFFEMENT.**

Contient des petites pièces. Ne convient pas aux enfants de moins de 3 ans.



**ADVERTENCIA: PELIGRO DE ASFIXIA.**

No recomendado para niños menores de 3 años.  
Contiene piezas pequeñas.

4

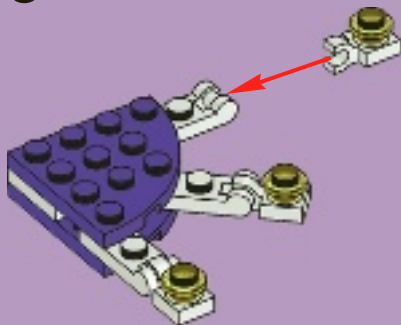


5





6



7





8

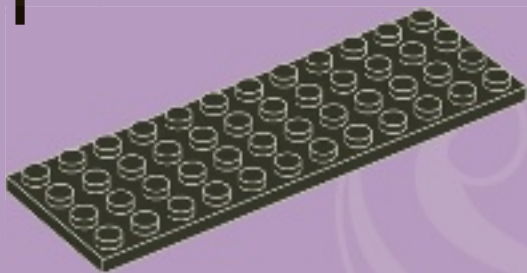


9

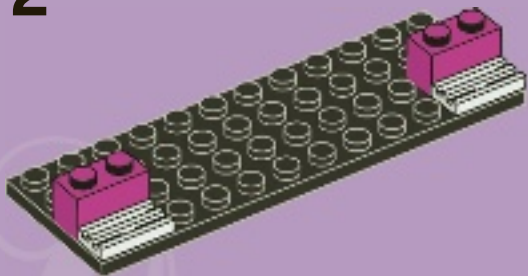




1

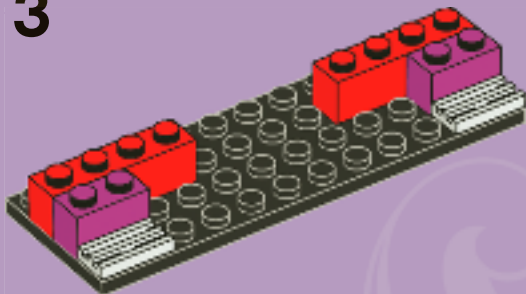


2

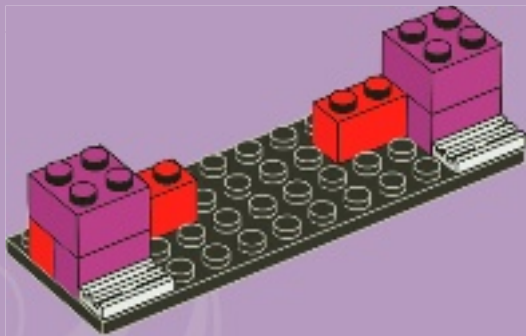




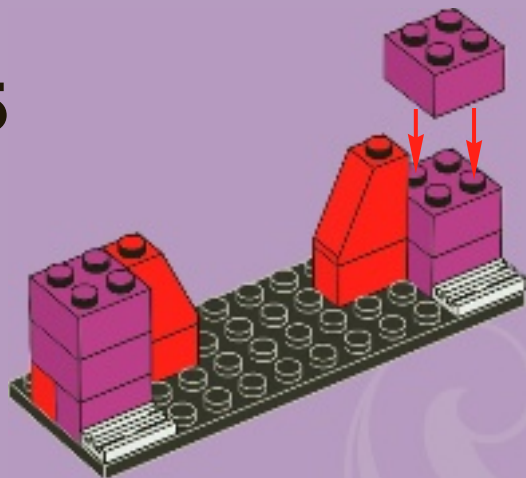
3



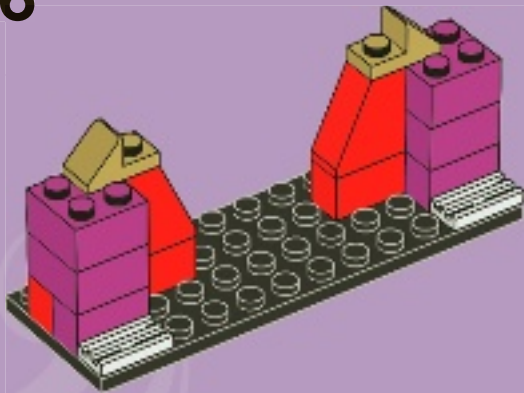
4



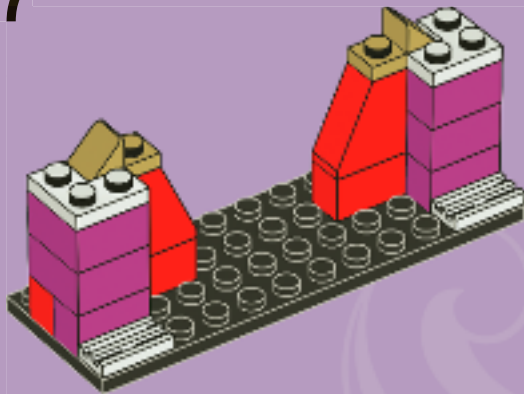
5



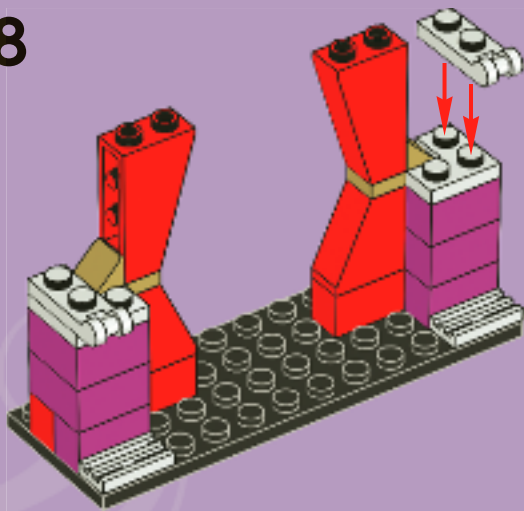
6



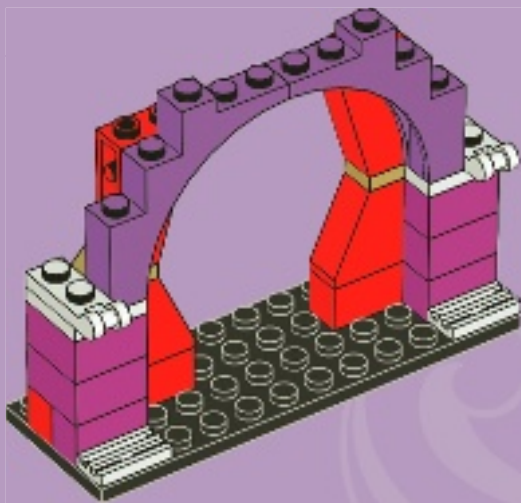
7



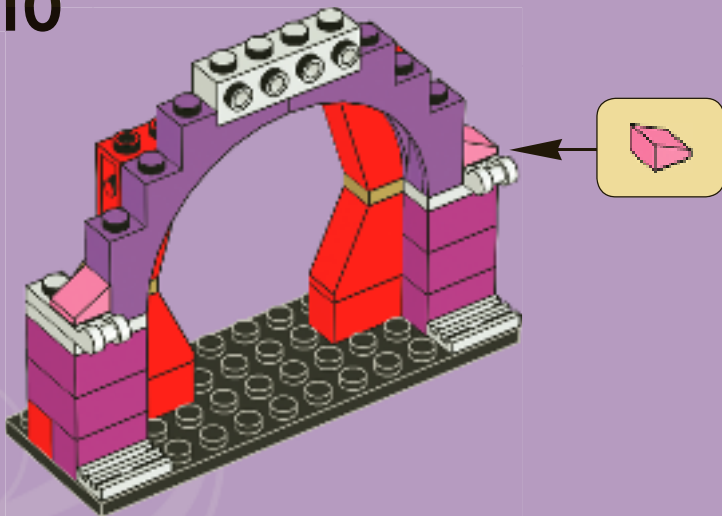
8



9

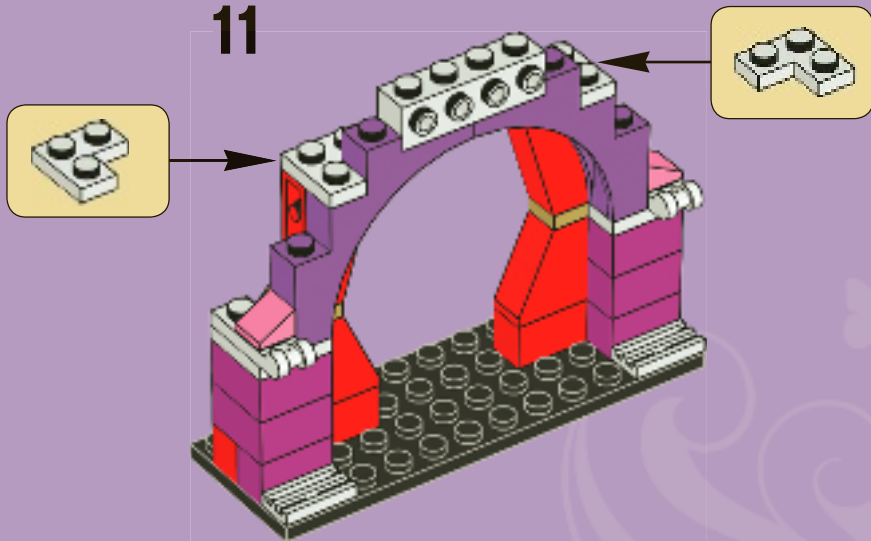


10

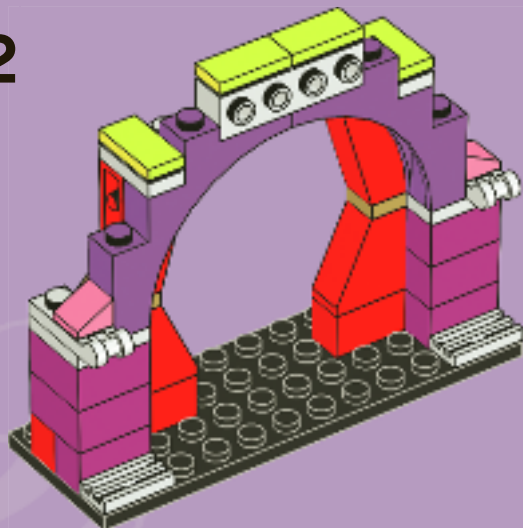




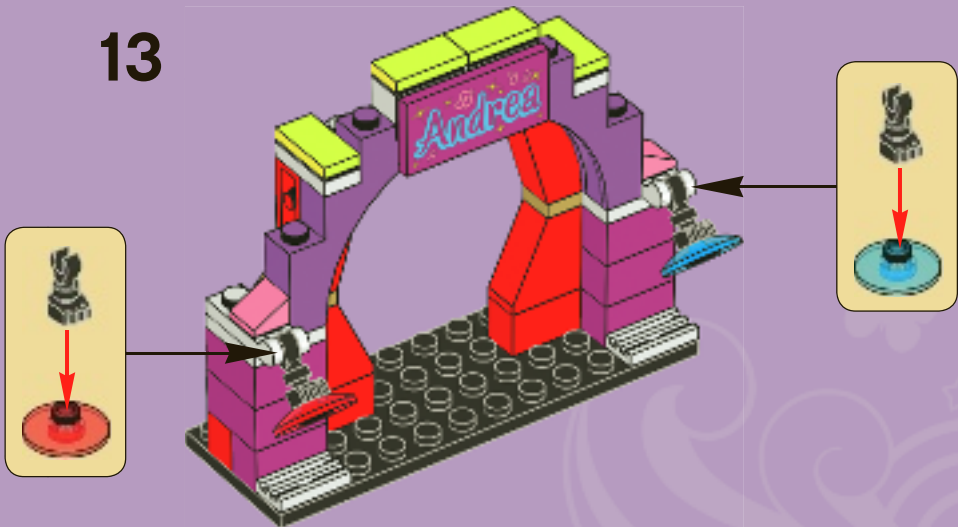
11



12



13





1



2

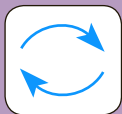


3

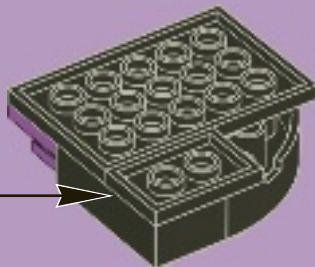


4





5



1



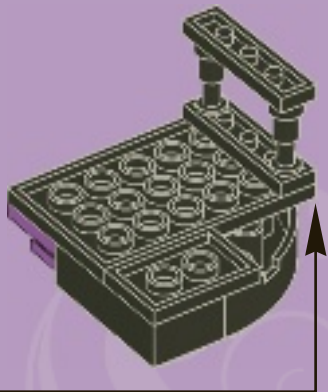
2



3



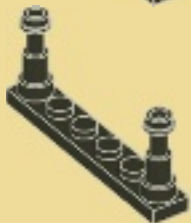
6



1



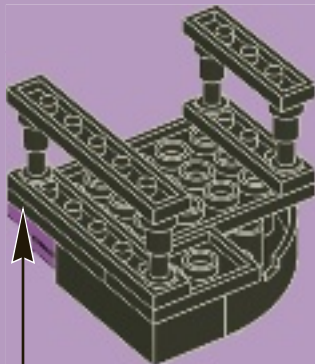
2



3

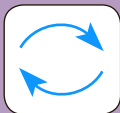


7





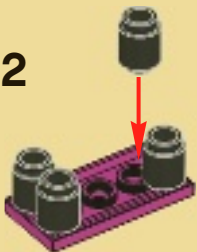
8



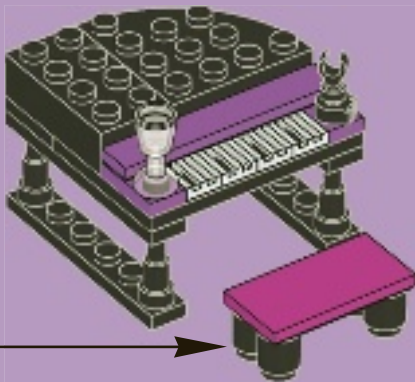
1



2



9







1x  
4143254



5x  
242001



3x  
4538353



1x  
4621982



5x  
4515364



6x  
241201



2x  
301021



2x  
4501534



1x  
371021



2x  
4226876



2x  
4515371



1x  
4653264



2x  
371026



2x  
366626



1x  
303226



1x  
302926



1x  
302126



4x  
4538456



4x  
306226



1x  
395726



1x  
4505757



3x  
4249857



1x  
300126



1x  
4655739



2x  
4651896



2x  
4619512



1x  
4619507



2x  
4619639



1x  
4590766



1x  
3000240



1x  
4142995



1x  
3006343



4x  
3005744



1x  
4612382



1x  
4600258



2x  
4599538



1x  
4651898



1x  
4653260



2x  
4519195



4x  
4655730



2x  
4624988



4x  
4644232



1x  
4620880



**Customer Service**

**Kundenservice**

**Service Consommateurs**

**Servicio Al Consumidor**

**[www.lego.com/service](http://www.lego.com/service) or dial**



**00800 5346 5555 :**



**1-800-422-5346 :**





# Friends

LEGOFriends.com



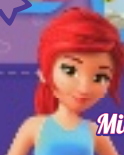
Emma



Olivia



Stephanie



Mia



Andrea

**LEGO** Friends



3183



3061



3065



3187



3942



3936



3188



3934



3315



[www.LEGOclub.com](http://www.LEGOclub.com)



LEGO<sup>®</sup> Club Email

**LEGO club**™

**FREE! GRATIS! GRATUIT!**



LEGO<sup>®</sup> Club Magazine

SIGN UP ONLINE!

[www.LEGOclub.com](http://www.LEGOclub.com)

00800 5346 5555\*



1-866-534-6258 • 1-877-518-5346

U.S. Canada only

Canada residents

- \* Freephone. Mobile charges may apply.
- \* Numéro sans frais. Des frais peuvent s'appliquer avec les téléphones cellulaires.
- \* Gebührenfrei. Kosten für Anrufe aus Mobilfunknetzen können abweichen.
- \* Gratis telefoonnummer vanaf vaste lijn.
- \* Det er et gratis nummer, når du ringer fra fasttelefon.
- \* Det är gratis, när du ringer från en fast telefon.
- \* Numéro sans frais. Des frais peuvent s'appliquer avec les téléphones portables.

B1110





# Win!

Go to [www.LEGOsurvey.com/product](http://www.LEGOsurvey.com/product) to fill out a survey for a chance to win a cool LEGO® Product. No purchase necessary. Open to all residents where not prohibited.



## [www.LEGOsurvey.com/product](http://www.LEGOsurvey.com/product)

### Gewinne!

Nimm an der Umfrage auf [www.LEGOsurvey.com/product](http://www.LEGOsurvey.com/product) teil und hab die Chance ein cooles LEGO® Produkt zu gewinnen! Die Teilnahme am Gewinnspiel führt zu keinerlei Kaufverpflichtungen. Teilnahme in allen nicht ausgeschlossenen Ländern möglich.

### Win!

Ga naar [www.LEGOsurvey.com/product](http://www.LEGOsurvey.com/product), vul een enquêteformulier in en maak kans op een cool LEGO® product. Geen aankoopverplichting. Iedereen mag deelnemen, uitgezonderd ingezetenden van landen waar een enquêteverbod geldt.

### Gagne !

Visite [www.LEGOsurvey.com/product](http://www.LEGOsurvey.com/product) pour répondre à un questionnaire et avoir une chance de gagner un produit LEGO® très cool ! Aucune obligation d'achat. Ouvert à tous les résidents des pays autorisés.

### 当てよう!

[www.LEGOsurvey.com/product](http://www.LEGOsurvey.com/product) にアクセスして、アンケートにご記入ください。当選者にはレゴ®製品を差し上げます。お買い上げの必要はありません。禁止されていない限り、すべての皆様にご利用いただけます。



[www.LEGO.com](http://www.LEGO.com)

6001991

LEGO and the LEGO logo are trademarks of the/son des marques de commerce de/son marcas registradas de LEGO Group. ©2012 The LEGO Group.