



**WARNING: CHOKING HAZARD.**  
Small parts. Not for children under 3 years.

6306861

**WIN**

GO TO [WWW.LEGO.COM/RB2020](http://WWW.LEGO.COM/RB2020) TO  
FILL OUT A SHORT SURVEY ON THIS  
PRODUCT FOR A CHANCE TO WIN  
A COOL LEGO SET.

Terms & Conditions apply

**LEGO.com/RB2020**

**GAGNE**  
Rendez-vous au [www.LEGO.com/RB2020](http://www.LEGO.com/RB2020)  
pour remplir un court questionnaire sur ce  
produit et courir la chance de gagner un  
fantastique ensemble LEGO®.  
Voir Conditions Générales

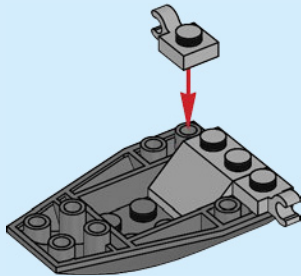
**GANAR**  
Visita [www.LEGO.com/RB2020](http://www.LEGO.com/RB2020)  
y responde una breve encuesta sobre este producto.  
¡Puedes ganar un fantástico set LEGO®!  
Términos y Condiciones aplicables

**AVERTISSEMENT :**  
RISQUE D'ÉTOUFFEMENT.  
Contient des petites pièces.  
Ne convient pas aux enfants  
de moins de 3 ans.

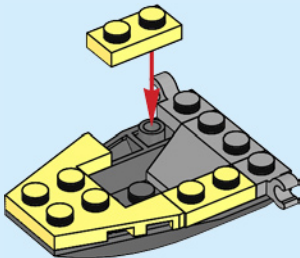
**ADVERTENCIA:**  
PELIGRO DE ASFIXIA.  
No recomendado para niños  
menores de 3 años.  
Contiene piezas pequeñas.



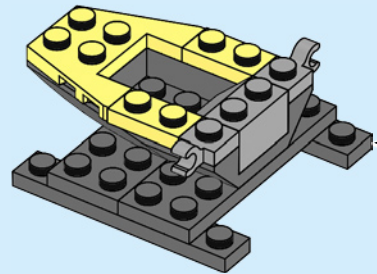
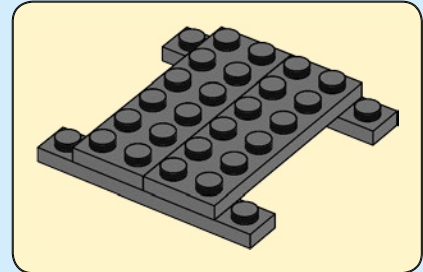
1



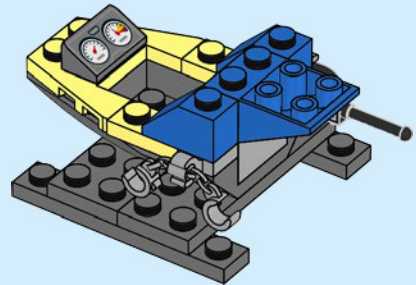
2



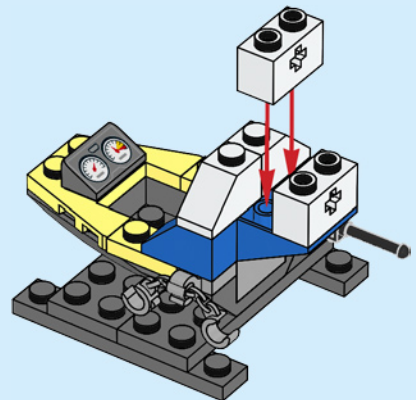
3



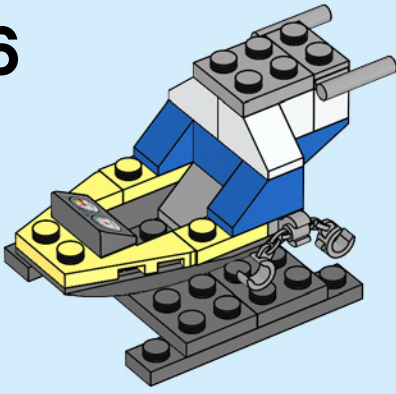
4



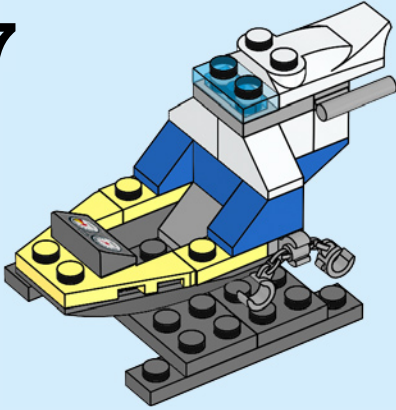
5



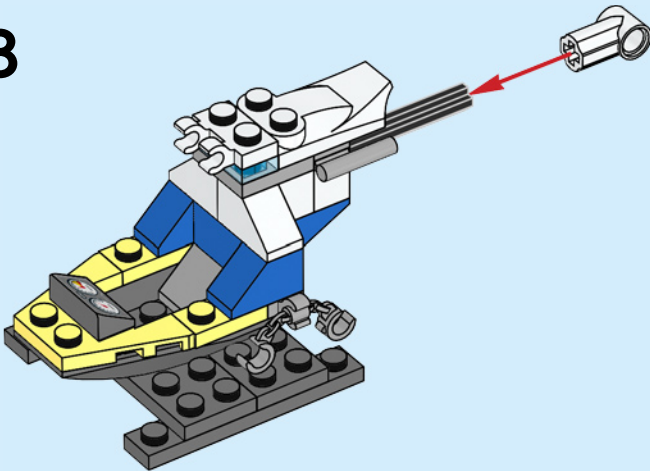
6



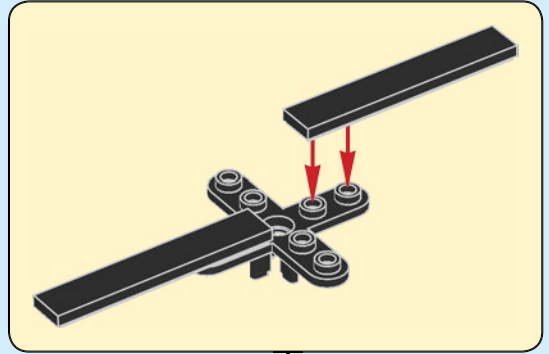
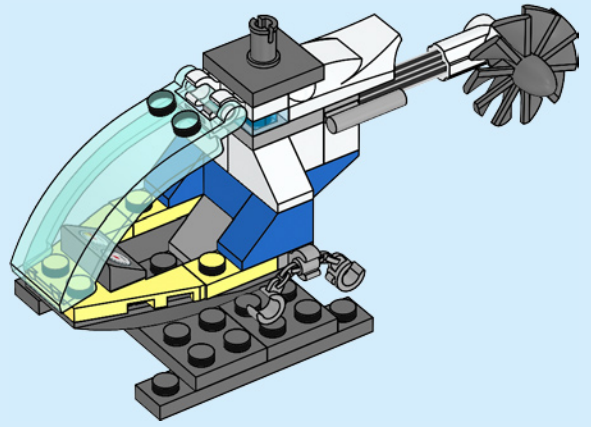
7



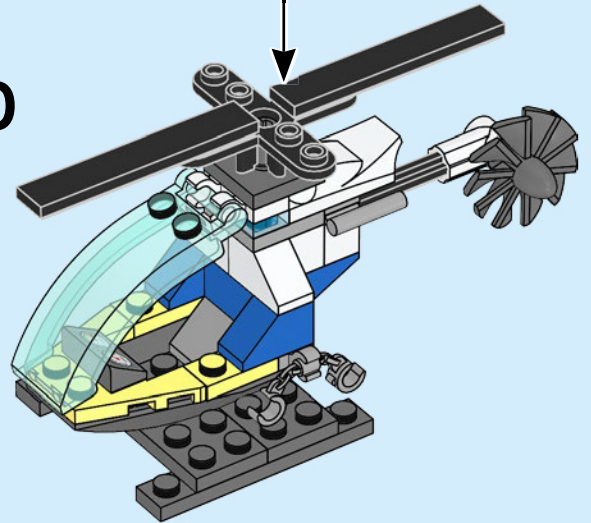
8



9



10



**LEGO CITY**



 [LEGO.com/city](https://www.LEGO.com/city)

[LEGO.com/service](https://www.LEGO.com/service)

LEGO and the LEGO logo are trademarks of the/son/nt des marques de commerce du/son marcas registradas de LEGO Group.

©2020 The LEGO Group. 6306861