



Фонд социальной поддержки военнослужащих
имени Героя Советского Союза Григория Ивановича Бояринова
(«КУОС–ВЫМПЕЛ»)

Валецкий О.В.

Иностранные мины на Ближнем и Среднем Востоке и в Северной Африке





www.kuos-vympel.ru

Книга издана при поддержке **Фонда социальной поддержки военнослужащих имени Героя Советского Союза Григория Ивановича Бояринова («КУОС-ВЫМПЕЛ»)**. Это общественная организация боевых офицеров спецназа госбезопасности, с честью и достоинством выполнивших в период службы свой конституционный и гражданский долг так, как этого требовали интересы государства. Визитной карточкой Фонда стало участие его членов в легендарной, не имеющей аналогов в истории спецслужб операции «Шторм-333» 27 декабря 1979 года, ознаменовавшейся героическим штурмом дворца «Тадж-Бек» в г. Кабуле (Афганистан). Все сотрудники Фонда имеют государственные награды за участие в выполнении специальных заданий руководства страны в Афганистане и ряде других стран. Завершив военную службу, ветераны-спецназовцы, **верные единоклюбы данной присяге**, реализуют свою активную жизненную позицию и в общественной жизни, в рамках созданного ими Фонда.



ВАЛЕЦКИЙ О.В.

Иностранные мины на Ближнем и Среднем Востоке и в Северной Африке



Москва

Издатель А.В. Воробьев

2021

УДК 355/359

ББК 68

B15

Книга издана Фондом содействия ветеранам
органов госбезопасности «КУОС-Вымпел»
имени Героя Советского Союза Григория Ивановича БОЯРИНОВА
www.kuos-vympel.ru

ВАЛЕЦКИЙ О.В.

**B15 Иностранные мины на Ближнем и Среднем Востоке и в
Северной Африке** / Фонд «КУОС-Вымпел»; Центр стратегической конъюнктуры. — М.: Издатель А.В. Воробьев, 2021. — 100 с.

ISBN 978–5–93883–434–7

Книга посвящена вопросу нахождения в районах минной опасности в странах Ближнего Востока и Северной Африки. В ней приведены данные о минах иностранного производства, поставлявшихся в этот регион в 1980–1990-х годах, до сих пор представляющих опасность. Книга предназначена исключительно для идентификации мин и не содержит способы их установок, как и не описывает тактику их применения.

Предназначена для государственных и частных организаций, ведущих различного вида деятельность в данном регионе.

ОБЛОЖКА: 1. Обезвреженные российскими саперами противотанковые мины ТМ-46 и ТМ-57 в Сирии. 2. Работа в американской компании «ЭОДТ» с работами группы саперов Армии США в 2009 году. База Армии США Мамудия под Багдадом (Ирак).

© Валецкий О.В., 2021

ISBN 978–5–93883–434–7

© Воробьев А.В. & Центр СК, оформление, 2021

Научное издание

Подписано в печать 16.01.2021. Формат 60х88/16. Усл.-печ. л. 6,25. Уч.-изд. л. 2,08. Тираж 500 экз.

Издатель Воробьев А.В. 7720376@mail.ru. г. Москва, ул. Профсоюзная, 140–2–36

Типография ООО «Поли Принт Сервис». Москва, ул. Бутырская, д. 86. Тел. 8(495)191-11-95

Изготовление любой печатной продукции // info@ppsprint.ru // ppsprint.ru

Иностранные мины на Ближнем и Среднем Востоке и в Северной Африке

Вопреки подписанной конвенции и протоколов к ней о запрете применения противопехотных мин, как и различных ограничений на разработку и производство противотанковых мин, в регионах Ближнего и Среднего Востока и Северной Африки мины продолжают широко использоваться и без знаний об их конструкции невозможно эффективно вести боевые действия в этих регионах.

В регионах Ближнего и Среднего Востока и Северной Африке в ходе войн и вооруженных конфликтов использовалось большое число мин, разработанных как в странах НАТО, так и в странах Варшавского Договора, чье производство в дальнейшем было организовано и в государствах этих регионов.

Большую роль в области производства мин играл и играет Израиль, чья государственная компания ІМІ экспортировала сотни тысяч мин в Южную Америку, Азию и Африку.

Мины Израиля особой сложностью не отличались. Так, противопехотная нажимная мина фугасного действия №4 была схожа с другими минами подобного типа (устаревшей советской ПМД-6), за исключением того, что имела пластиковый корпус. Эту мину копировали в Иране, а также ее производили в Египте под обозначением Т-78.

Другая израильская противотанковая мина №6 была прямой копией советской мины ТМ-46 (хотя помимо нажимного взрывателя №61 имелся и штыревой взрыватель №62А). Более современными были противопехотная выпрыгивающая мина осколочного действия №12 (ее взрыватель был весьма схож с американским взрывателем М605 мины М16).

ФОТО 1. *Израильская противопехотная мина фугасного действия № 4 // Mine Clearance 1999-00. Jane's Mines and Jane's Information Group Colin King [справочник]*



ФОТО 2. *Израильская противопехотная выпрыгивающая мина осколочного действия №12 // Mine Clearance 1999-00. Jane's Mines and Jane's Information Group Colin King [справочник]*



Также в Израиле производилась и противопехотная нажимная мина фугасного действия №10.

ФОТО 3. *Израильская противопехотная мина фугасного действия №10 // Mine Clearance 1999-00. Jane's Mines and Jane's Information Group Colin King [справочник]*



Большой стимул продаже мин дала ирано-иракская война. В середине 1980-х годов генералы Саддама Хусейна признались, что не могут эффективно остановить иранские пехотные атаки, и тогда в 1987 году Ирак купил с помощью займа из Соединенных Штатов более чем 8 миллионов итальянских нажимных противопехотных мин фугасного действия VS-50, один миллион выпрыгивающих противопехотных мин осколочного действия Valmara-69 и несколько сотен тысяч противотанковых противогусеничных мин VS-1.6.

Итальянские осколочные выпрыгивающие мины кругового поражения Valmara, Valmara V-59 и Valmara V-69 (общий вес 3,2 кг, вес заряда гексотола 420 грам), имели достаточно надежные взрыватели двойного действия. Мины Valmara производятся также в ЮАР и Сингапуре (№69 Mk1 и SPM-2).

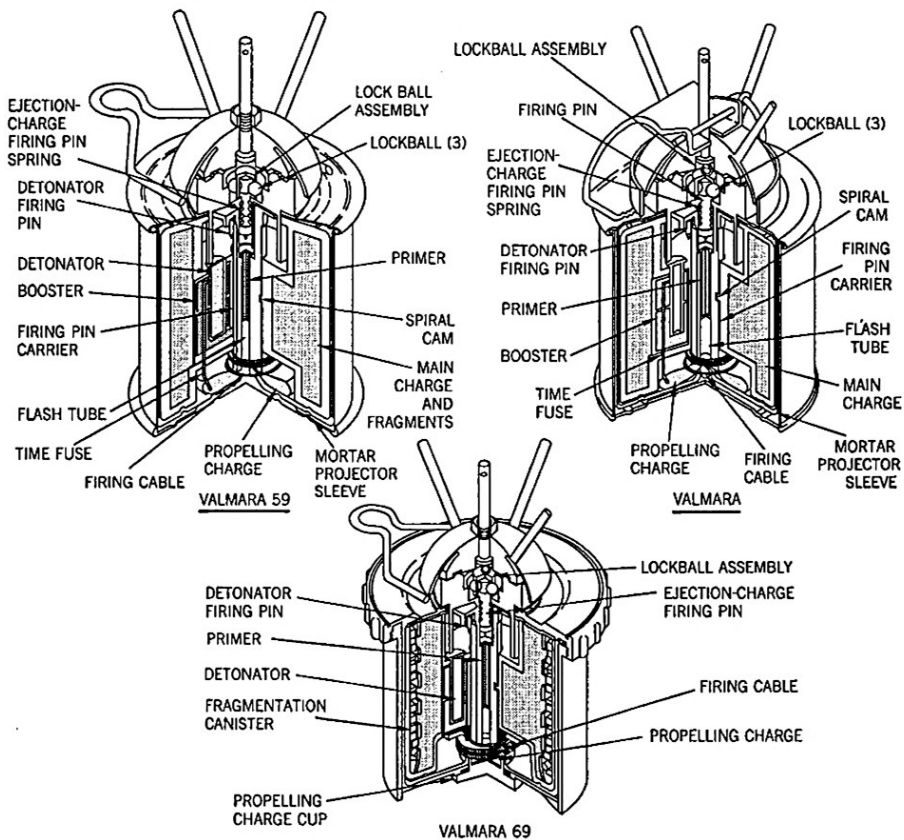
Нажимной колпак этих мин имеет большую приведенную площадь нажимного датчика цели за счет четырех разнесенных штырей. В центре колпака находится пятый штырь, к которому может крепиться натяжная проволока длиной 15 метров. Нажатие

на один из наклонных штырей или натяжение проволоки и наклон центрального штыря приводит к сжатию пружины ударника и подъему втулки, удерживающей предохранительные шарики, в результате чего эти шарики выкатываются в свободную полость и высвобождают ударник. В то же время нажатие на колпак взрывателя под прямым углом не приводит к срабатыванию взрывателя, так как предохранительные шарики не выпадают. При этом необходимо отметить и достаточно простой и надежный подковообразный предохранитель, надежно удерживающий колпак в неподвижном состоянии.

ФОТО 4. Выпрыгивающая противопехотная мина осколочного действия Valmara-69



ФОТО 5. Разрез итальянских осколочных выпрыгивающих мин кругового поражения Valmara, Valmara V-59 и Valmara V-69 // ORDATA-2 [справочник]



Французы после войны скопировали немецкую противопехотную осколочную мину S.Mi.35 под названием Mi-AP-MB-51, в том числе и ее взрыватель, в основание которого можно было устанавливать одновременно натяжной и нажимной взрыватели, а также электровоспламенитель.

Однако мина Mi-AP-MB-51 имела внутренний взрыватель не с пороховым замедлителем, а с натяжным механизмом. Мина имела взрыватель с наклонным штырем, к которому прикреплялась натяжная проволока.

Подобный тройник, как и у S.Mi.35, был применен и в болгарской послевоенной мине ПСМ-1, экспортируемой в страны Ближнего и Среднего Востока и в Северной Африке.

ФОТО 6. Противопехотная осколочная выпрыгивающая мина вермахта S.Mi.35 // Lyn Haywood / Mine Clearance 1999-00. Jane's Mines and Jane's Information Group Colin King [справочник]

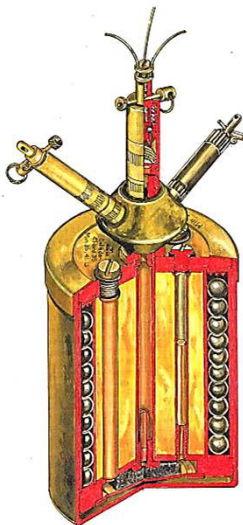
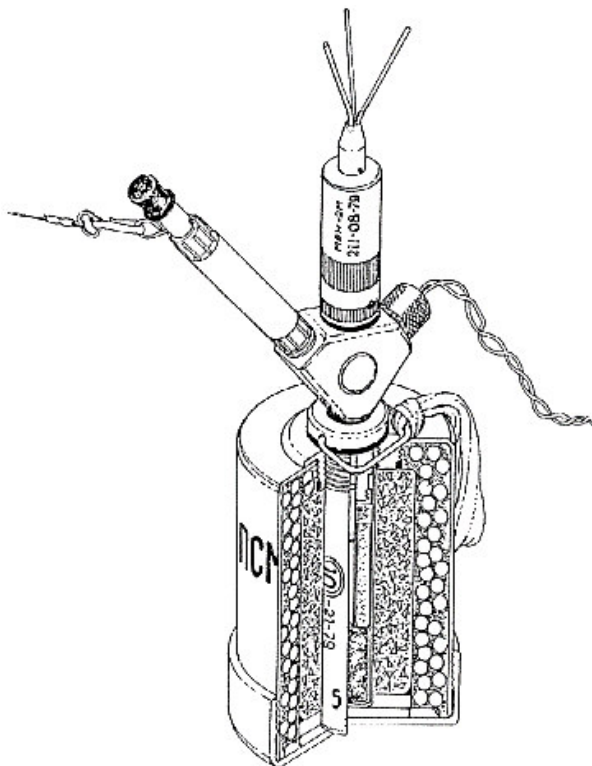


ФОТО 7. Противопехотная осколочная выпрыгивающая мина Mi-AP-MB-51 // Сайт Humanitarian Demining / www.humanitarian-demining.com



Наличие у болгарской мины ПСМ-1 (общий вес 2,69 кг, вес ВВ. 165 г) тройника, скопированного с тройника немецкой мины времен Второй мировой войны S.Mi.35 и позволяющего одновременную установку трех взрывателей различных типов, является устройством, усложняющим работу с миной, однако повышающим ее эффективность.

ФОТО 8. Разрез выпрыгивающей противопехотной мины осколочного действия ПСМ-1 // *Mine Clearance 1999-00. Jane's Mines and Jane's Information Group Colin King [справочник]*



В ней вышибной пороховой заряд (5,5 г пороха) помещался вместе с внутренним взрывателем в едином корпусе пиропатрона из цинкового сплава. Из капсуля воспламенителя форс пламени одновременно подавался и на замедлитель внутреннего взрывате-

ля и по косым каналам через полость между стенками корпуса детонатора и пиропатрона на находящийся на дне последнего пороховой заряд.

ФОТО 9. Учебная выпрыгивающая противопехотная мина осколочного действия ПСМ-1 // Найден Илиев



После разгрома Ирака в 2003 году оказались без всякого контроля огромные запасы мин иракской армии производства Бельгии (противотанковая мина фугасного действия PRB M3/A1, противопехотная мина фугасного действия PRB M409), Китая (противопехотная нажимная мина фугасного действия Тип 72, противотанковая противогусеничная мина Тип 72), Израиля (противопехотная мина фугасного действия №4), Италии (противопехотные мины фугасного действия SB-33, TS-50, VS-50, VAR/40, противопехотная мина осколочного действия P-25, противопехотная выбрасываемая мина осколочного действия V-69, противотанковые противогусеничные мины VS-1.6, VS-2.2), СССР (противопехотные мины фугасного действия ПМД-6 и ПМН, противопехотные мины

осколочного действия ПОМЗ-2 и ПОМЗ-2М, противотанковые противогусеничные мины ТМ-46, ТМ-57, ТМ-62М), США (противопехотная выпрыгивающая мина осколочного действия М-2, противопехотная мина осколочного действия М-3, противопехотная нажимная мина фугасного действия М-14, противопехотная выбрасываемая мина осколочного действия М-16, противопехотная осколочная мина направленного действия М-18А1, противотанковые противогусеничные мины М-15 и М-19), Югославии (противопехотная выбрасываемая мина осколочного действия ПРОМ-1).

Аналогичное положение сложилось и после 2011 года в Ливии, где большие запасы мин, в частности бразильских противопехотных фугасного действия ТАВ-1, бельгийских противотанковых противогусеничных М3 и М3А1 и также бельгийских осколочных NR 413 (заградительных — на кольшке), NR 109 (заградительных-на кольшке) и NR 442 (выпрыгивающих), китайских противотанковых Туре 72 SP (модификация советской ТМ-46), югославских противотанковых противогусеничных ТМА-5, чехословацких противотанковых противогусеничных РТ Мi-Ва-III армии Ливии оказались без контроля.

Похожее положение и в Сирии с тем, что главным образом на складах армии Сирии хранились мины советского образца типов ПМН-2, ОЗМ-72, ТМ-57 и ТМ-62.

Вместе с тем как в Ираке, так и в Сирии применялось большое количество мин иранского производства.

Производственные мощности Ирана позволили ему производить следующие мины: противопехотная нажимная мина фугасного действия УМ-I (итальянская TS-50), противотанковая противогусеничная мина УМ-II (SB-81), китайская противотанковая противогусеничная мина УМ-III (тип 72), как и скопированная израильская противопехотная нажимная мина фугасного действия № 4, позволяют ему удовлетворить потребности всех своих потенциальных союзников.

Иран официально приостановил производство противопехотных мин в конце войны с Ираком, но похоже, что оно продолжается, что видно на примерах обнаруживаемых мин УМ-1 из Афганистана и Сирии в войнах, ныне там ведущихся.

ФОТО 10. Противопехотная нажимная мина фугасного действия УМ-1 // Фото Сергея Б.



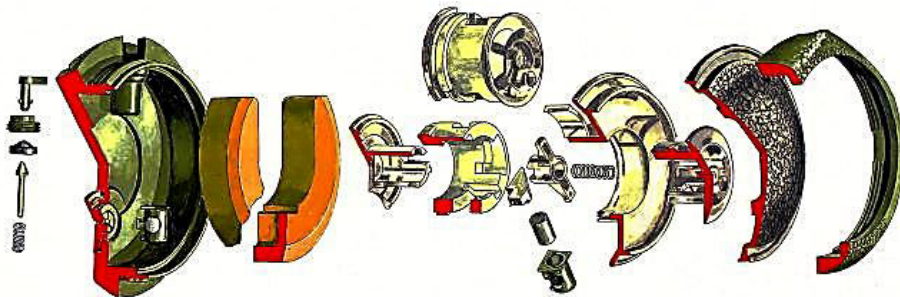
Что касается стран разработки мин, применяемых в войнах на Ближнем Востоке, то тут выделялась Италия, чьи мины широко были распространены в мире. Так, итальянская компания ВРD продала лицензии на производство мин в Испанию (компания EXPAL SA), Португалию, Грецию, Голландию, Аргентину и Иран.

ФОТО 11. Фото противопехотной мины фугасного действия SB-33 // Mine Clearance 1999-00. Jane's Mines and Jane's Information Group Colin King [справочник]



Так, ее нажимная противопехотная мина фугасного действия SB-33 (SB-33 AR с элементом неизвлекаемости) производилась в Греции (EM-20), Португалии (M-412), Испании (P-5).

ФОТО 12. Разрез противопехотной мины фугасного действия SB-33 // Lyn Haywood / Mine Clearance 1999-00. Jane's Mines and Jane's Information Group Colin King [справочник]



Также и разработанная в Италии противотанковая противогусеничная мина SB-81 производилась в Испании (под названием Exral SB-81), Португалии (под названием M-453) и Иране (под названием YM-II).

ФОТО 13. Производимая в Иране противотанковая противогусеничная мина под именованием YM-II // Mine Clearance 1999-00. Jane's Mines and Jane's Information Group Colin King [справочник]



Компания Valsella продала лицензии в Сингапур и ЮАР. Так, например, противопехотная выбрасываемая мина осколочного действия Valmara-69 производилась в Сингапуре (SPM-2) и в

ЮАР. Нажимная противопехотная мина фугасного действия VS-50 (VS-50 ЕОЗ мина с элементом неизвлекаемости) также производилась в Сингапуре под именованим SPM-1.

Итальянские мины можно встретить практически по всему миру, так, они весьма широко применялись силами моджахедов в Афганистане, сначала против советской и афганской армий, а затем друг против друга.

Отличительной особенностью итальянских мин является наличие полости под нажимной крышкой. При давлении на крышку эта полость замедляет передачу давления на головку взрывателя, что повышает устойчивость мин к ударной волне взрывных зарядов разминирования. Ударная волна создает очень высокое давление, но на короткое время, и мина не успевает сработать. Давление же ноги жертвы на крышку мины более продолжительное. Данная пневматическая система предохранения взрывателя (shock resistant fuze) обеспечивала защиту от взрывных устройств дистанционно-го разминирования.

Подобная система применяется в итальянской противопехотной мине фугасного действия TS-50 (масса 186 г, ширина 90 мм, высота 45 мм, масса заряда (флегматизированный гексоген) 50 г).

Мина срабатывает от пневмомеханического взрывателя. Воздух из полости через калиброванные отверстия перетекает в резиновый баллончик, который, увеличиваясь в размерах, поворачивает в горизонтальной плоскости вокруг своей оси коромысло, один конец которого упирается в этот баллончик. Когда баллончик, расширяясь, преодолет сопротивление пружины и повернет коромысло до конца, в ее центральную часть с прорезями выпадает предохранительные шарики из соответствующих прорезей втулки.

ФОТО 14. *Итальянская противопехотная мина фугасного действия TS-50 // Mine Clearance 1999-00. Jane's Mines and Jane's Information Group Colin King [справочник]*

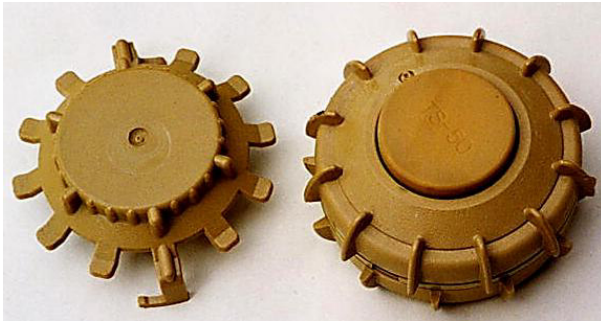
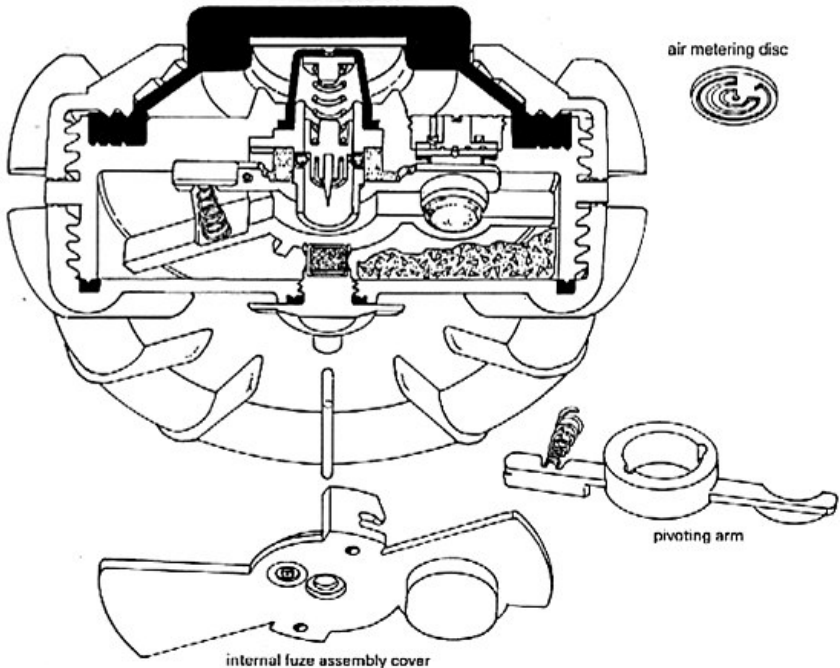


ФОТО 15. Разрез итальянской противопехотной мины фугасного действия TS-50 // Mine Clearance 1999-00. Jane's Mines and Jane's Information Group Colin King [справочник]



Эти шарики до этого момента удерживали ударник, пружина которого сжималась нажимной крышкой. Освобожденный удар-

ник бьет по капсулю-детонатору М41, который устанавливается в мину через донное отверстие.

ФОТО 16. *Итальянская противопехотная мина фугасного действия VS-50 // Найден Илиев*



ФОТО 17. *Фото изнутри итальянской противопехотной мины фугасного действия VS-50 // Найден Илиев*



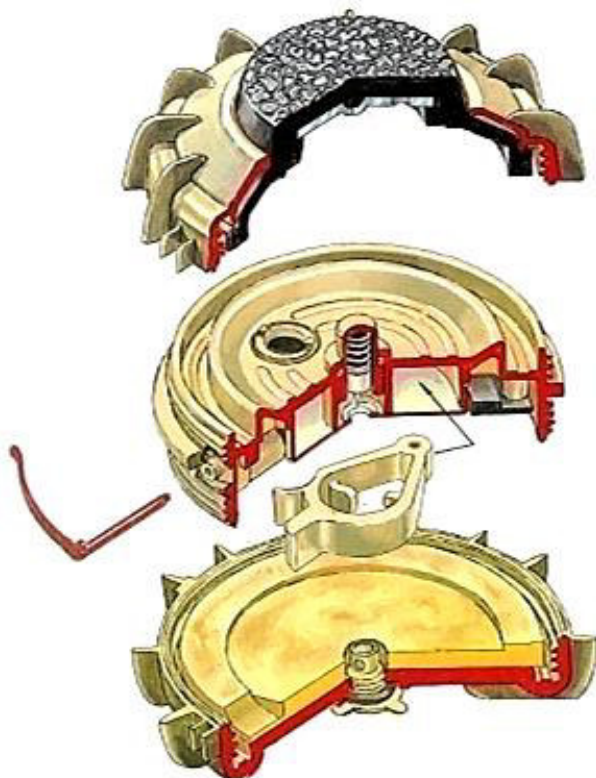
Внешне очень похожая мина VS-50 отличается от TS-50 конструктивно. Внешне их можно различить по наличию у VS-50 предохранительного стопора на боковой части корпуса, тогда как TS-50 имеет предохранительный колпак, закрывающий нажимную крышку.

Эта мина весом 185 г, при весе заряда в 43 грамма (флегматизированная смесь на основе гексогена), имеет три секции: верхнюю с нажимной крышкой, нижнюю, через отверстие в которой устанавливается детонатор М41, и среднюю часть, на которую накручиваются обе остальные части.

В средней части находится ударный механизм и заряд ВВ, в ударном механизме также, как и в TS-50, имеется баллончик,

удерживающий коромысло, но несколько иной формы. Он имеет внутреннюю полость, через которую проходит стакан с имеющейся в нем втулкой. Во втулке размещаются пружина и ударник. Втулка блокируется зубом коромысла. Предохранитель блокирует ход коромысла. После его удаления и нажмем на крышку мины происходит сжатие пружины и наполнение баллончика воздухом, баллончик давит на коромысло, заставляя коромысло отойти в сторону и высвободить ударник.

ФОТО 18. *Разрез итальянской противопехотной мины фугасного действия VS-50 // Lyn Haywood / Mine Clearance 1999-00. Jane's Mines and Jane's Information Group Colin King [справочник]*



Интересно отметить то, что итальянские мины VS-50 и TS-50, в конструкции которых наблюдается максимальная устойчивость к взрывным средствам разминирования, обезвреживаются довольно просто — нужно вывинтить заглушку детонатора и вытащить его.

ФОТО 19. Нижняя часть итальянской противопехотной мины фугасного действия VS-50 // Найден Илиев



Имеется и схожая внешне с VS-50 электронная мина-ловушка VS-50E03 с ртутным наклонным элементом неизвлекаемости.

Компания Tescovar продала лицензии по производству мин в Иран и Египет: нажимная противопехотная мина фугасного действия TS-50 производилась в Иране (УМ-1) и в Египте (Т-79).

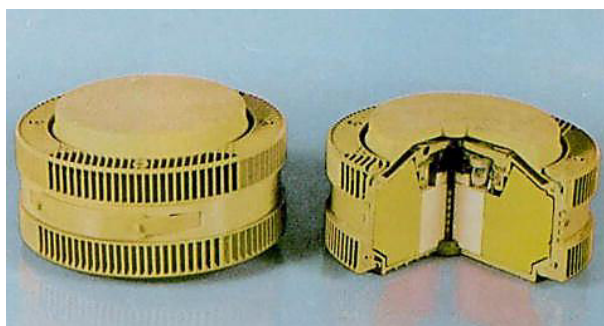
Также компания Tescovar продала лицензии на противотанковые противогусеничные мины ТС-2.4 в Египет, где они производились под обозначением М-80 и был разработан ее усовершенствованный вариант М-81.

Оригинальной и устойчивой к средствам взрывного разминирования является конструкция интегрального взрывателя мины

TS-2.4, производящейся итальянской компанией Technovar Italiana SpA.

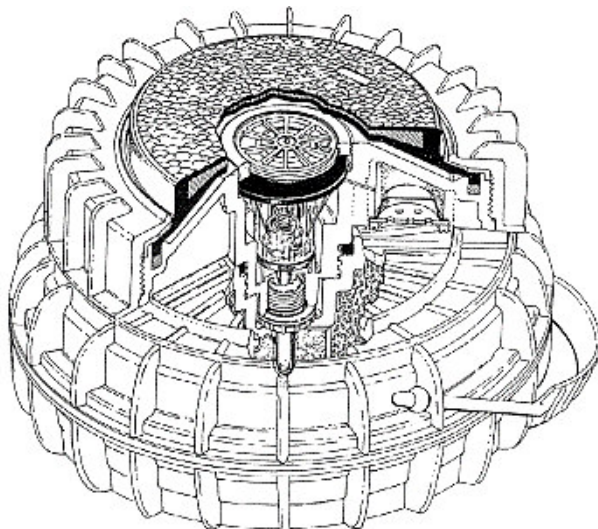
В этой мине передача воздействия цели на ударник происходит посредством воздуха, проходящего из верхней воздушной полости в нижнюю. Однако ударник, на который воздействует диафрагма, имеет не только поджимную пружину, но и два стопорных рычага, задние концы которых упираются в гибкий надувной баллончик. Этот баллончик имеет предохранительную контрпружину и калиброванное отверстие, соединяющее верхнюю и нижнюю полости. Воздух, проходя через это отверстие, наполняет баллончик, который по мере наполнения его воздухом преодолевает сопротивление контрпружины, поворачивая стопорные рычаги, и высвобождает ударник. Запал, как и в минах фирмы Valsella Meccanotecnica SpA, в этой мине устанавливается через донное отверстие. Мина весит 3,6 кг, заряд гексогена 2,4 кг.

ФОТО 20. Противотанковые противогусеничные мины М-80 производства Египта (копия ТС-2.4) // *Mine Clearance 1999-00. Jane's Mines and Jane's Information Group Colin King [справочник]*



В ирано-иракской войне восьмидесятых годов и в войне в Афганистане в 1979–1989 гг. широко применялись противотанковые противогусеничные мины TS/3.6 и TS/6 итальянской компании Technovar Italiana SpA.

ФОТО 21. Разрез итальянской противотанковой
противогусеничной мины TS/3.6 // *Mine Clearance 1999-00.*
Jane's Mines and Jane's Information Group Colin King [справочник]



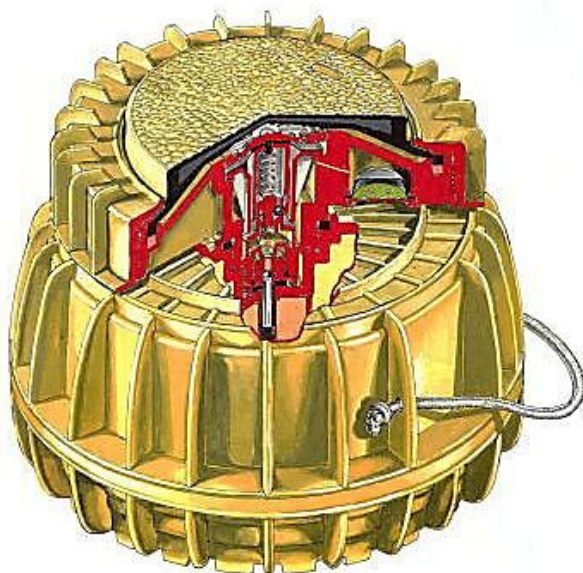
Мины TS/3.6 и TS/6 различаются между собой только общим весом, весом заряда и высотой верхней половины корпуса. Соответственно, общий вес 6,8 и 9,6 кг, заряд гексола 3,6 и 6 кг.

ФОТО 22. Фото итальянской противотанковой
противогусеничной мины TS/6



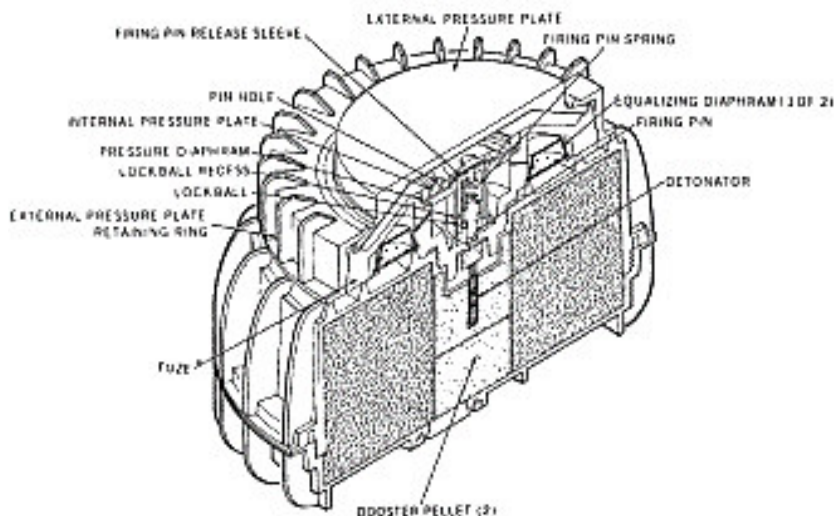
Эти мины по форме больше цилиндры, нежели диски, имеют пластмассовый корпус, усиленный вертикальными ребрами жесткости. Корпус состоит из двух свинченных между собой половин.

ФОТО 23. *Разрез итальянской противотанковой противогусеничной мины TS/6 // Lyn Haywood / Mine Clearance 1999-00. Jane's Mines and Jane's Information Group Colin King [справочник]*



На верхнюю часть мины навинчивается интегральный нажимной взрыватель. В донной части верхней половины взрывателя имеются два компенсатора с резиновыми гнездами, закрытыми снимаемыми заглушками. Эти компенсаторы служат для выравнивания давления во взрывателе при повышении температуры. Запал вкручивается перед установкой мины в верхнюю половину также с донной части.

ФОТО 24. Разрез итальянской противотанковой противогусеничной мины TS/6 // ORDATA-2 [справочник]



Интегральный взрыватель этих двух мин схож по конструкции со взрывателем SH-160. Нажатие на нажимную крышку приводит к перетеканию воздуха из верхней воздушной полости в нижнюю через калиброванные отверстия в заглушке взрывателя. Диафрагма, находящаяся в нижней воздушной полости, прогибается и давит на подвижную втулку. Втулка сжимает находящуюся в ней боевую пружину и одновременно давит на ударник, удерживаемый в стакане предохранительными шариками. Как только пазы во втулке совпадут с шариками, последние выкатываются и высвобождают ударник.

Имелись модификации TSE/3.6 и TSE/6 со взрывателями, имеющими электронную систему приведения взрывателей в боевое положение и обратно.

Италия располагала в 60–80-х годах самым большим ассортиментом противотанковых противогусеничных мин фугасного действия и продала большое их количество, как и лицензии на их производство, в ряд стран Ближнего и Среднего Востока (в первую очередь Иран, Ирак и Египет).

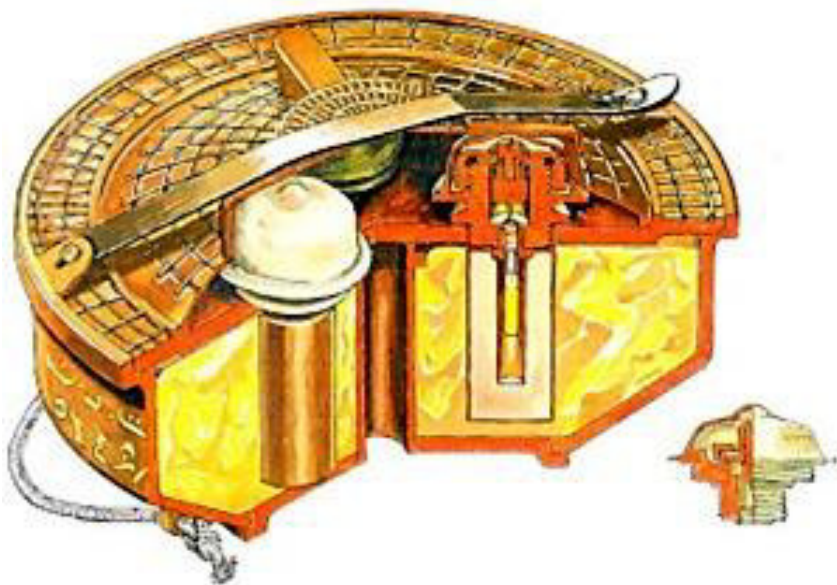
Одной из первых таких мин была мина SACI 54 трех модификаций, различавшихся массой заряда: SACI 54/5 (вес 6,23 кг, заряд

5 кг), SACI 54/7 (вес 8,23 кг, заряд 7 кг), SACI 54/9 (вес 10,23 кг, заряд 9 кг).

ФОТО 25. *Итальянская противотанковая противогусеничная мина TSE/6 // Mine Clearance 1999-00. Jane's Mines and Jane's Information Group Colin King [справочник]*



ФОТО 26. *Производимая по итальянской лицензии в Египте противотанковая противогусеничная мина SACI 54 // Lyn Haywood / Mine Clearance 1999-00. Jane's Mines and Jane's Information Group Colin King [справочник]*



Эта мина имела бакелитовый корпус и три нажимных механических взрывателя под общей крышкой АС 52 с подпружиненным ударником и ломающимся диском. Существует модификация этого взрывателя под обозначением АС 52, являющегося ловушкой и срабатывающего при попытке открутить крышку мины.

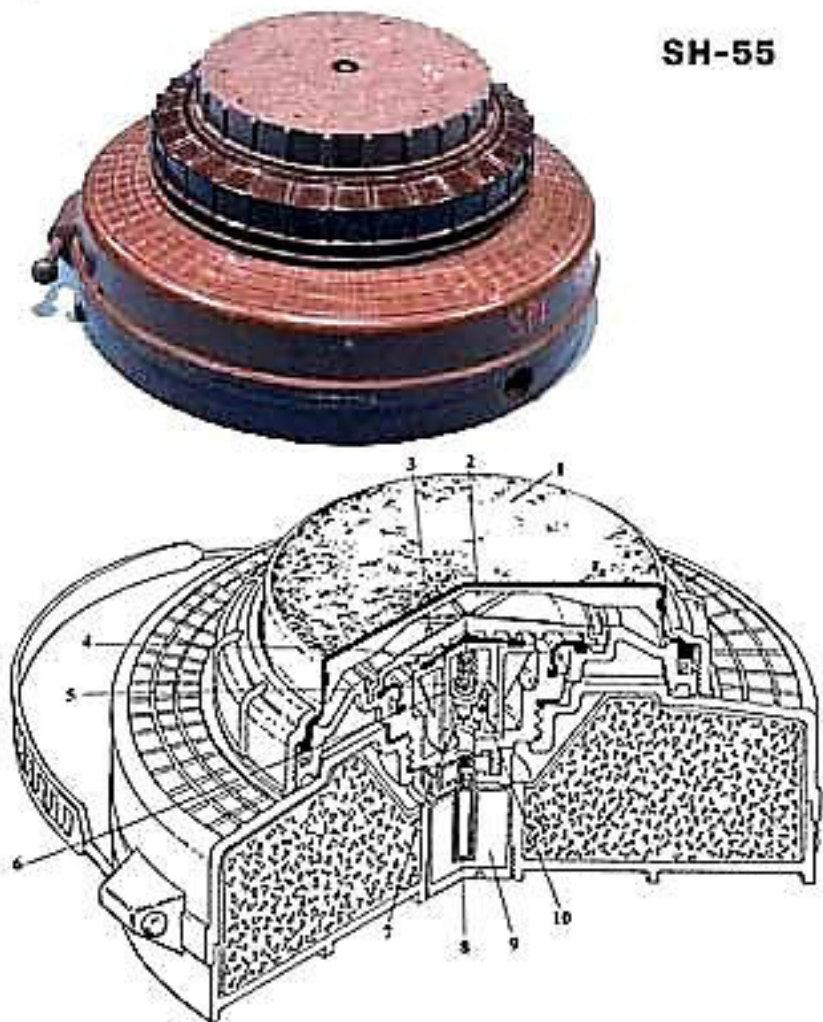
Модификация мины SACI 54/7, производившаяся также в Египте и на Кубе, обладала существенным недостатком — нажимная крышка изготавливалась не из бакелита, а из термопластичной пластмассы, которая при высоких температурах деформировалась, что приводило к нередким отказам мины.

Позднее на основе мины SACI 54 производилась мина SACI IMAS модификаций 5, 7 и 10, которая также имела бакелитовый корпус и отвинчивающуюся крышку, под которой помещались взрыватели АС-1 или АС-2, имевшие устройство кратности (первый, второй, третий или четвертый нажим для срабатывания).

Разработанная и производившаяся фирмой Valsella Meccanotecnica SpA противотанковая противогусеничная мина SH-55 и ее модификация FD (вес 7,3 кг, заряд 5,5 кг гексогена)

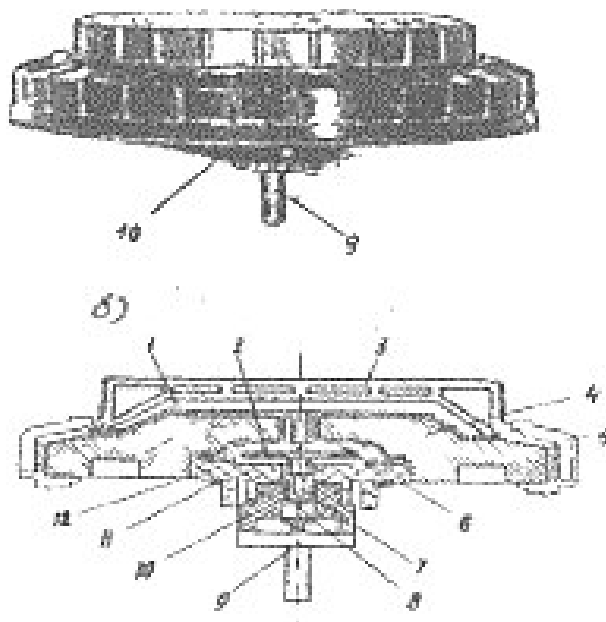
имела традиционный для итальянских мин дискообразный пластмассовый корпус с гнездом для основного и гнездом для дополнительного взрывателя неизвлекаемости. Первоначально к этой мине выпускался взрыватель пневматического типа SH 160.

ФОТО 27. Противотанковая противогусеничная мина SH-55 // Сайт Ю.Г. Веремеева «Сапер» / www.etel.ru/~saper



Этот взрыватель, в который вкручивался запал ОТО, имел под нажимной крышкой полость (верхнюю воздушную камеру), соединенную калиброванным отверстием с нижней воздушной камерой, имеющей диафрагму. Под диафрагмой находится пластиковый ударник, который давлением диафрагмы, прогибающейся от воздуха, проходящего из верхней полости в нижнюю, входил в срезную втулку с бойком. Последний в свою очередь ударял по запалу ОТО. Эта многоступенчатая пневматическая система была призвана обеспечивать срабатывание мины под воздействием длительной нагрузки (гусеница танка, колесо машины), но исключать срабатывание под воздействием ударной волны взрывных средств разминирования.

ФОТО 28. Взрыватель пневматического типа SH 160



Позднее был разработан более совершенный пневматический взрыватель VS-N. В этом взрывателе диафрагма давила на по-

движную втулку, сжимавшую находившуюся в ней боевую пружину с установленным под ней ударником.

Ударник удерживался предохранительными шариками в стакане до тех пор, пока опускающаяся втулка своими пазами не совпадала с ними и выкатившиеся в пазы шарики не высвободили ударник.

К этой mine было разработано еще несколько взрывателей. Это VS-N-TLC с возможностью дистанционного переключения взрывателя из транспортного в боевое положение и обратно; VS-N-EL2 с элементом неизвлекаемости; VS-N/AR-AN с элементом неизвлекаемости и самонейтрализации (время боевой работы 128 суток).

Эти взрыватели применялись и в ряде более поздних мин, разработанных фирмой Valsella Meccanotecnica SpA, — VS-1.6, VS-2.2, VS-3.6, VS-6.0, VS-9.0.

Все эти мины имели дискообразный корпус с ребрами усиления и выступающую плоскую нажимную крышку. По внешнему виду различались незначительно, в большей степени весом заряда. Снаряжались они гексотолом, который представляет из себя смесь тротила и гексогена и обозначается также как RDX-TNT или Composition B. Масса заряда указана в цифровой части обозначения мины.

ФОТО 29. *Противотанковые противогусеничные мины VS-1.6, VS-2.2, VS- 3.6 // Сайт Ю.Г. Веремева «Санер» // etel.ru/~saper*

VS-1.6



VS-2.2



VS-3.6



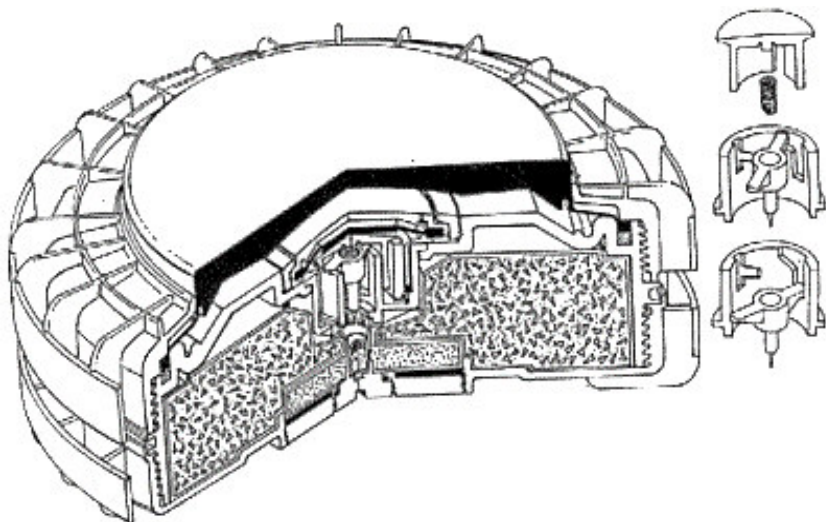
Исключение составляла мина VS-1. 6 с зарядом в 1,6 кг гексо-тола. Особенностей в устройстве корпуса она не имела, однако интегральный взрыватель имел стакан с фигурными пазами (сверху косые, снизу прямые) и зуб, удерживающий втулку с ударником. Втулка имеет фигурные лапки, находящиеся на косых ребрах пазов, и от движения вниз втулка удерживается этим зубом. Во втулке установлена пружина, а сверху находится подвижная

нажимная головка. Над нажимной головкой находится диафрагма, а над ней имеется небольшой канал в заглушке взрывателя, ведущий в верхнюю воздушную полость. Над этой полостью находится нажимная крышка мины.

Воздействие на крышку приводит к перетеканию воздуха через канал и прогибанию диафрагмы, вследствие чего происходит сжатие боевой пружины головкой, поворот втулки по кривой, выход из зацепления с зубом и выход лапок, а с ними и втулки с ударником по вертикальным пазам. Помимо основной модели мины VS-1.6 имелась ее модификация VS-1.6 E1 с элементом неизвлекаемости и самоликвидации.

Похожая схема взрывателя во взрывателе противогусеничной мины SB-81, разработанной и производящейся другой итальянской фирмой MISAR.

ФОТО 30. *Разрез противотанковой противогусеничной мины VS-1.6 // Mine Clearance 1999-00. Jane's Mines and Jane's Information Group Colin King [справочник]*



Эта мина производится также в Испании, Португалии и Иране. Эта мина имеет несколько более мощный заряд, нежели VS-1.6, а

именно 2,2 кг. При этом существует и электронная модификация этой мины SB-81-AR/AN с элементами самоликвидации и неизвлекаемости. Вес этой мины 3,3 кг, а вес заряда (смесь тротила, гексогена и октогена) 2,2 кг. Все модификации мины SB-81 и VS-1.6 имеют запал М-41, устанавливаемый через донное отверстие мины.

Пластиковый корпус имела и производившаяся в бывшей ГДР противотанковая противогусеничная мина фугасного действия РМ-60 (К-1), которая имела вес 11,4 кг, заряд 7,5 кг тротила, ширину 323 мм и высоту 117 мм.

ФОТО 31. *Разрез итальянской противотанковой противогусеничной мины SB-81 // Mine Clearance 1999-00. Jane's Mines and Jane's Information Group Colin King [справочник]*

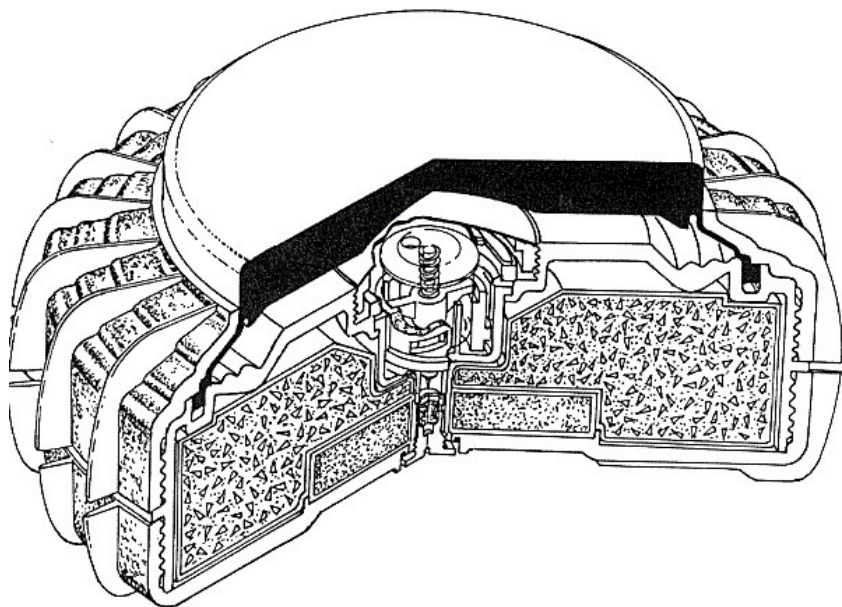


ФОТО 32. *Противотанковая противогусеничная мина РМ-60 (ПМ-60), разработанная в бывшей ГДР // Mine Clearance 1999-00. Jane's Mines and Jane's Information Group Colin King [справочник]*



Ее округлый корпус из двух половинок был соединен по кругу шплинтами. Механический взрыватель вместе с капсулом-детонатором устанавливается в дополнительный детонатор, находящийся в отдельном стакане, через донное отверстие в центре мины. Нажимной шток взрывателя фиксируется через верхнюю часть корпуса предохранителем в виде вилки на конце и с ручкой на внешней стороне корпуса. Приведение в боевое положение производится вытягиванием предохранителя. В мине есть дополнительный детонатор, в который через отверстие на дне мины может устанавливаться разгрузочный или натяжной взрыватель.

Впрочем, не только итальянцы разработали мины со взрывателями, защищенными от разрывов боеприпасов как уменьшающих поражающую способность применения противником средств дистанционного разминирования.

По пути использования пневмомеханического и пневматического принципов взрывателя пошел и Китай, создавший противотанковую противогусеничную мину Тип 72 с пластмассовым корпусом, имевшую вес заряда в 5,4 кг гексола (50/50) при общем весе 6,5 кг.

Эта мина производилась также в ЮАР и Иране (под обозначением УМ-III) и широко использовалась в войнах на юге Африки, на Ближнем и Среднем Востоке.

ФОТО 33. *Разрез противотанковой противогусеничной мины ПМ-60 (PM-60) // Lyn Haywood / Mine Clearance 1999-00. Jane's Mines and Jane's Information Group Colin King [справочник]*



В центре нажимной крышки находится закручивающаяся крышка гнезда взрывателя. В середине крышки имеется тарельчатая пружина, которая при воздействии на крышку передает давление на головку взрывателя.

ФОТО 34. Китайская противотанковая противогусеничная мина
Тун 72 // Сайм Ю.Г. Веремева «Санер» / www.etel.ru/~saper

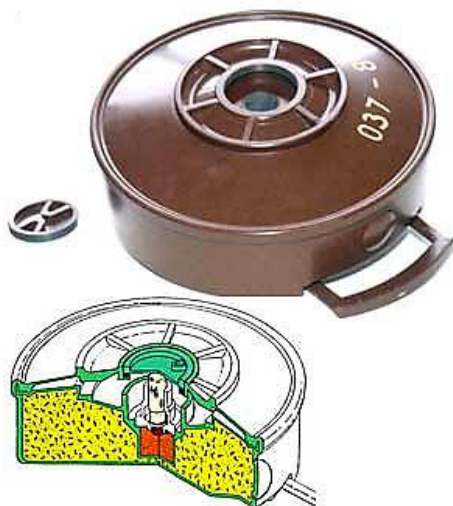
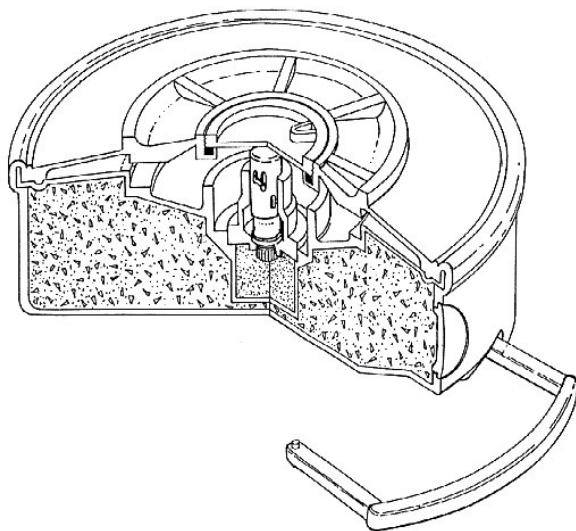


ФОТО 35. Разрез китайской противотанковой противогусеничной мины Tun 72 // *Mine Clearance 1999-00. Jane's Mines and Jane's Information Group Colin King [справочник]*

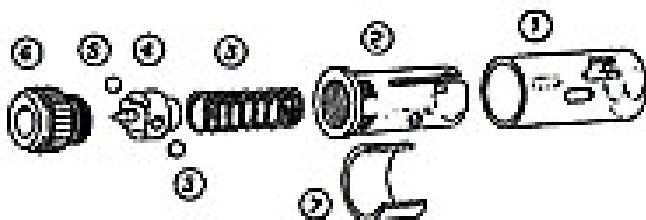
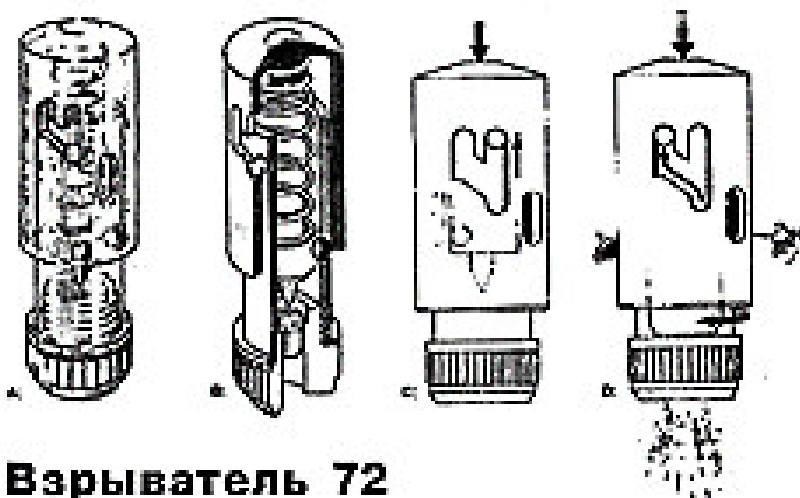


Взрыватель имеет классическую конструкцию с подпружиненным ударником, удерживаемым предохранительными шариками в стакане. В стакане вырезаны отверстия, находящиеся, однако, по диагонали от шариков. При нажатии на головку взрывателя втулка, опускаясь вниз, одновременно поворачивается своими внешними ребрами по диагональным желобкам в стакане до тех пор, пока с отверстиями во втулке не совпадут шарики и не высвободят ударник. При резком же ударе по крышке мины, что происходит при воздействии ударной волны средств взрывного разминирования, втулка не успевает при своем опускании вниз повернуться и стопорится шариком. Предохранительные же шарики остаются на своих местах, блокируя ударник взрыва не происходит.

После падения давления во фронте ударной волны тарельчатая пружина возвращается в первоначальное положение, выгибаясь наружу, а втулка под давлением пружины ударника возвращается в прежнее положение.

Существует три модификации этой мины — Тип 69, Тип 72А и Тип 81, хотя в силу традиционной для китайских систем оружия путаницы в названиях это могут быть названия различных типов взрывателей, использующихся в этой мине (69 двухимпульсный, 72 и 81 одноимпульсный, 72А пневматический). Устройство взрывателя и наличие воздушного промежутка между нажимной крышкой и взрывателем позволили устанавливать эту мину системами дистанционного минирования.

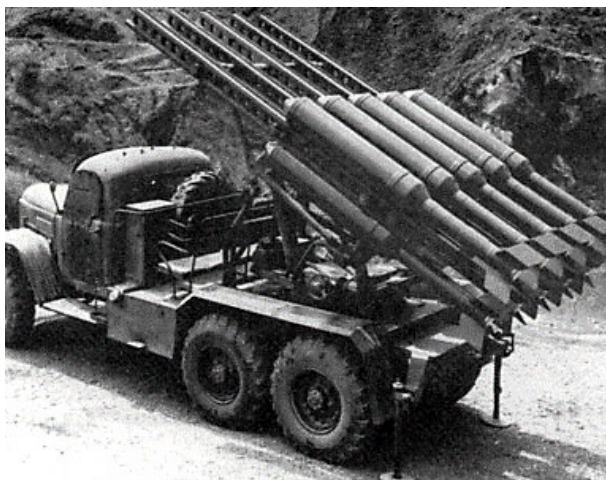
ФОТО 36. Взрыватель китайской противотанковой противогусеничной мины Тип 72 // Сайт Ю.Г. Веремеева «Сапер» // www.etel.ru/~saper



Это относится к китайской наземной системе Тип 74, представляющей собой реактивную систему залпового огня (РСЗО),

установленную на трехтонном автомобиле-вездеходе. Эта система имеет десять направляющих для ракет калибра 284 мм, снаряженных минами. Дальность пуска ракет 15 км.

ФОТО 37. *Китайская система дистанционного минирования Тип 74 // Mine Clearance 1999-00. Jane's Mines and Jane's Information Group Colin King [справочник]*



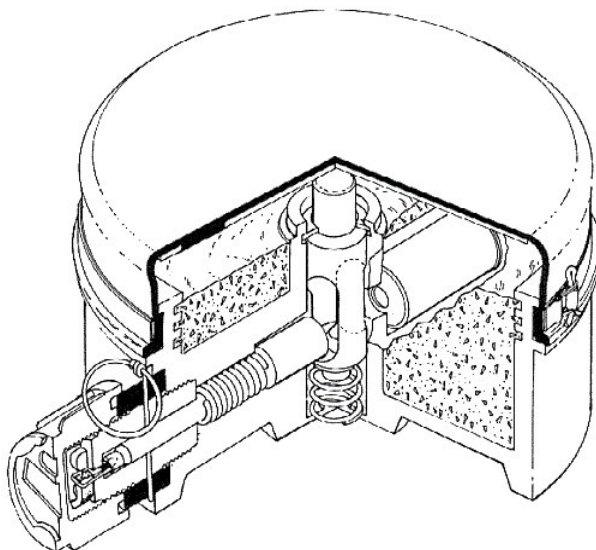
В китайском экспорте мин наибольший процент занимают противопехотные фугасные мины нажимного действия. Прежде всего это мина Тип 58 (копия советской мины ПМН), Модель 1989 (копия восточногерманской мины РРМ-2) и собственная оригинальная разработка Тип 72.

ФОТО 38. *Китайская противопехотная мина фугасного действия Тип 58 // Mine Clearance 1999-00. Jane's Mines and Jane's Information Group Colin King [справочник]*



Мина Тип 58 широко распространена в мире, и ее основным недостатком является избыток металла в ее составе, хотя, с другой стороны, это придает ей хорошую долговечность. Взрыватель мины с подпружиненным ударником удерживается боевым выступом окна нажимного штока и вследствие хорошей герметичности весьма долговечен.

ФОТО 39. Разрез китайской противопехотной мины фугасного действия Tun 58 // *Mine Clearance 1999-00. Jane's Mines and Jane's Information Group Colin King [справочник]*



Противопехотная нажимная мина фугасного действия Тип 58 имеет бакелитовый корпус и заряд — 200 г тротила, диаметр 112 мм, высоту 56 мм и общий вес 550 г.

Это одна из самых мощных фугасных противопехотных мин в мире, использующаяся повсеместно в военных конфликтах. При нажиме на крышку мины ударник проходит через окно штока, находящегося под нажимной плитой крышки, и накаливает капсюль-детонатор запала. Ввиду высокой чувствительности мины на нажим и способность штока под давлением грязи и слоя земли медленно со временем опускаться вниз, обезвреживание данной мины не рекомендуется.

Кроме китайской копии мины ПМН в мире выпускается еще несколько копий, а также весьма схожие с ней мины.

Например, венгерская Gayata-64, отличающаяся от ПМН в полтора раза большим зарядом ВВ. (300 г тротила), и массой 520 г, диаметром 106 мм, высотой 61 мм.

Мина подобна советской ПМН с той разницей, что у нее шток, через который проходит ударник при срабатывании, обеспечен двумя пружинами, ввиду страховки произвольного срабатывания под давлением грязи, гнилых листьев и других случайно попавших на ее крышку посторонних предметов. Мина обезвреживается тем же самым способом, как и ПМН (вывинчивание заглушки запала и удаление запала), с той разницей, что обезвреживание последней более опасно ввиду большей вероятности упускания штока при длительном нахождении в грунте.

ФОТО 40. Разрез венгерской противопехотной мины фугасного действия Gayata-64 // Mine Clearance 1999-00. Jane's Mines and Jane's Information Group Colin King [справочник]

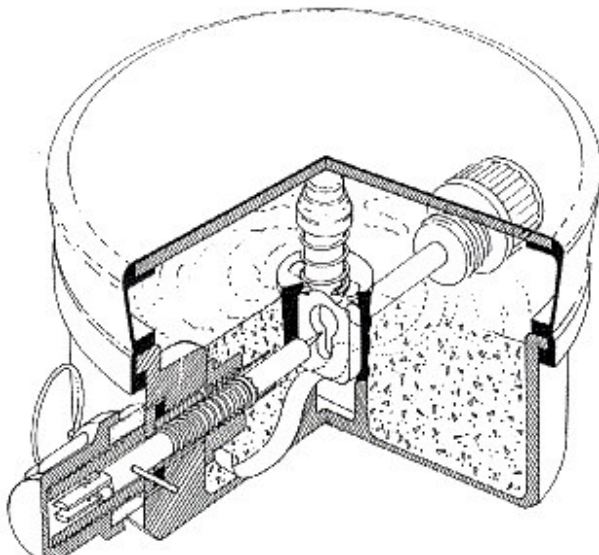


ФОТО 41. Венгерская противопехотная мина фугасного действия
Gayata-64 // *Mine Clearance 1999-00. Jane's Mines and Jane's In-*
formation Group Colin King [справочник]



В бывшей ГДР для замены советской мины ПМН была разработана и производилась противопехотная нажимная мина фугасного действия РРМ-2 (ППМ-2).

ФОТО 42. Противопехотная нажимная мина фугасного действия РРМ-2 производства ГДР // Mine Clearance 1999-00. Jane's Mines and Jane's Information Group Colin King [справочник]



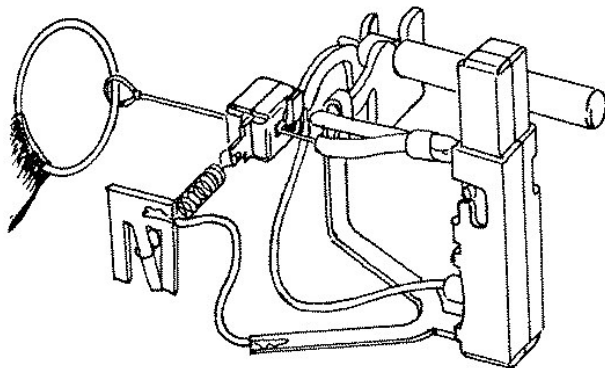
Мина РРМ-2 достаточно долговечна, поскольку использует пьезоэлектрический генератор, на который воздействует пластмассовый шток, своим верхним концом упирающийся в нажимной диск под резиновой крышкой. Эта мина имеет заряд 110 г тротила при общем весе 370 г, округлый цилиндрический пластиковый корпус черного цвета состоит из двух скручивающихся половинок с ребрами. В нижней половинке находится интегральный взрыватель, имеющий механизм дальнего взведения (металлоэлемент с замедлением 90–180 минут), удерживаемый в нейтральном положении предохранителем, выступающим наружу из нижней половинки вместе с кольцом. Из верхней половинки, к которой прикреплены две скобы, выступает округлая резиновая нажимная крышка.

В транспортном положении внутри мины нет электродетонатора и проводов от пьезоконтакта, прикрепленного к предохранителю. Электродетонаторы хранятся в круглых металлических консервных банках, открываемых перед снаряжением мин ППМ 2. Для перевода мины в боевое положение необходимо открутить крышку, вставить электродетонатор и соединить его провода с проводами пьезоконтакта. После этого крышка опять закручивается.

ся, причем уже с проворотом до защелкивания резьбы верхней половинки в трех пластиковых зубцах, установленных в конце резьбы нижней половинки. Тем самым открутить верхнюю половинку больше невозможно. С удалением предохранителя, под воздействием пружины шток пьезоконтакта выходит из зацепа с втулкой, в которой он находится, и получает возможность движения сверху вниз. Тем самым при нажиме на крышку штока, двигаясь вниз, сжимает пьезоэлемент, который вырабатывает электроэнергию и подает ее на электродетонатор. Так как мина герметично закрыта и не нуждается в замене источника питания, срок ее работоспособности неограничен.

Существовала и несколько меньшая по размеру модификация этой мины ППМ-2БТ, в которой имелся механизм самоликвидации при наклоне более 30 градусов.

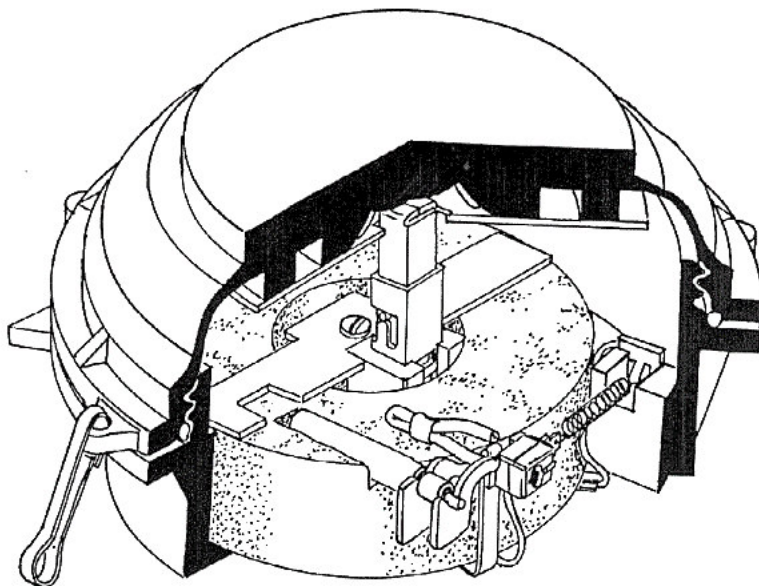
ФОТО 43. Взрыватель противопехотной мины
фугасного действия РРМ-2 (ППМ-2)



После объединения Германии производство этой мины было прекращено, однако ее к тому времени начали производить в Китае под обозначением Модель 1989. Существует и китайская электронная модификация мины РРМ-2 с элементом неизвлекаемости, таким же, как и у мины Т-72В, но с углом наклона срабатывания 30 градусов.

В Китае разработали и собственную мину данного класса Тип 72, в больших количествах проданную на экспорт, и эта мина встречалась в ходе войны в Йемене.

ФОТО 44. Разрез противопехотной мины фугасного действия РРМ-2 (ППМ-2) // *Mine Clearance 1999-00. Jane's Mines and Jane's Information Group Colin King [справочник]*



Притом в Китае под индексом Тип 72 существуют еще противопехотная осколочная выпрыгивающая мина и противотанковая противогусеничная мина.

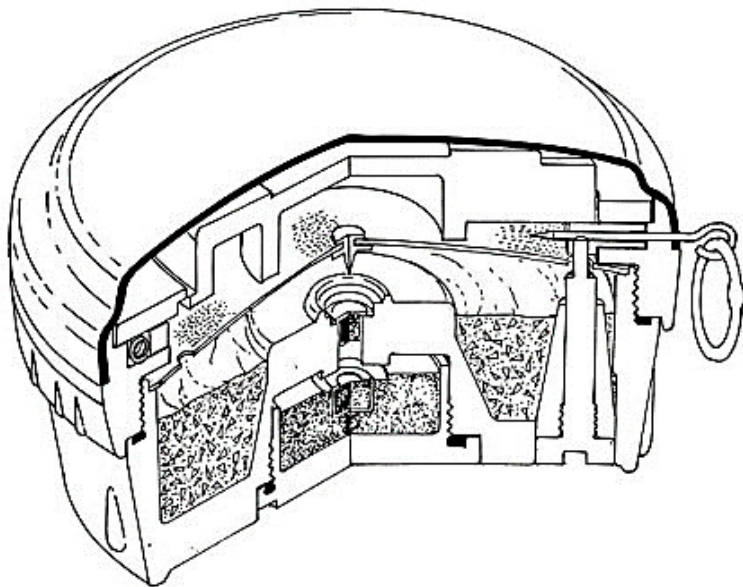
ФОТО 45. Противопехотная мина фугасного действия Тип 72А производства Китая // Сайт Humanitarian Demining / www.humanitarian-demining.com



Принцип срабатывания китайской противопехотной нажимной мины фугасного действия Тип 72 (вес 140 г, заряд 51 г тротила, ширина 78 мм, высота 38 мм) одинаков с американской миной М-14, а именно тарельчатая пружина из стекловолокна, укрепленная эпоксидным клеем, имеющая в центре короткий стальной ударник.

В предохранительном положении нажимная крышка повернута так, что ее выступы опираются на бортик корпуса, и при нажатии на нее она не может опуститься вниз. Возможность повернуть крышку в боевое положение блокируется предохранительной чекой с кольцом, и, кроме того, возможность крышки опуститься вниз блокируется транспортировочным болтом, ввернутым в мину снизу. Для приведения мины в боевое положение требуется удалить предохранительную чеку. При этом крышка мины под воздействием пружинки повернется в боевое положение (однако требуется рукой довернуть крышку, пока не совпадут риски на крышке и корпусе мины). Запал ввертывается в мину снизу.

ФОТО 46. Разрез противопехотной мины фугасного действия Тип 72 производства Китая // *Mine Clearance 1999-00. Jane's Mines and Jane's Information Group Colin King [справочник]*



Когда мина в боевом положении, то при нажатии на крышку требуется преодолеть сопротивление тарельчатой пружины, выгнутой вверх. Этим обеспечивается определенная сила воздействия на мину для ее срабатывания. Как только пружина пройдет свое горизонтальное положение, она резко прогибается вниз. Ударник бьет по капсюлю.

Обезвреживание мины производится в обратном порядке с тем, что вследствие ломания стопора (он виден на разрезе) тяжело добиться совмещения отверстий для предохранителя в крышке и в корпусе мины, что делает проблематичным возвращение предохранителя. Другой вариант обезвреживания мины — с помощью специального самодельного ключа открутить заглушку передаточного детонатора на дне корпуса мины. Третий вариант — вывинтить верхнюю часть корпуса. В общем Т-72 А, может быть, является одним из наилучших образцов мин — она дешева, а после установки нет ни одной детали под механическим напряжением.

При обезвреживании следует обязательно иметь в виду, что существуют мины серии Т-72В (Б) с электронными механизмами необезвреживаемости, а визуально определить разницу между Т-72А и Т-72В тяжело, так как во внешнем виде Т-72. В отличие от Т-72 А только треугольной формой кольца предохранительной чеки.

ФОТО 47. Противопехотная мина фугасного действия Тип 72Б производства Китая с треугольной формы кольцом предохранителя // Mine Clearance 1999-00. Jane's Mine and Jane's Information Group Colin King [справочник]



Т-72Б — это модификация мины Т-72 А, чей принцип срабатывания основан на замыкании электроконтактов при нажиме на крышку. В качестве источника питания здесь используется аккумулятор таблеточного типа.

ФОТО 48. *Нижняя часть противопехотной мины фугасного действия Тип 72Б производства Кумая // Сайт Humanitarian Demining / www.humanitarian-demining.com*



Кроме того, эта мина оснащена элементом неизвлекаемости — свободно катающимся шариком, который при наклоне мины при более чем на 10 градусов или ее горизонтальном движении также замыкает контакты огневой цепи. Источник питания — две батарейки по 3V.

Существует также вариант мины Тип 72С (Тип 72Ц) с самоликвидатором. Различить эти варианты мины можно лишь по форме кольца предохранительной чеки (соответственно круглая, треугольная и квадратная).

В войнах на Ближнем и Среднем Востоке, в Африке использовалась и шведская мина LI-11 (армейское обозначение *Truppmina 10*), имеющая две составные части, одна из них конусная, а вторая (нижняя) с конусной выемкой, соединенные резиной. При смещении верхней части, в которой находится взрыватель с тарельчатой пружиной, относительно нижней части, в которой находится заряд ВВ., происходит срабатывание мины.

ФОТО 49. Разрез противопехотной мины фугасного действия Тип 72Б производства Китая // Лун Найвуд / Mine Clearance 1999-00.
Jane's Mines and Jane's Information Group Colin King [справочник]

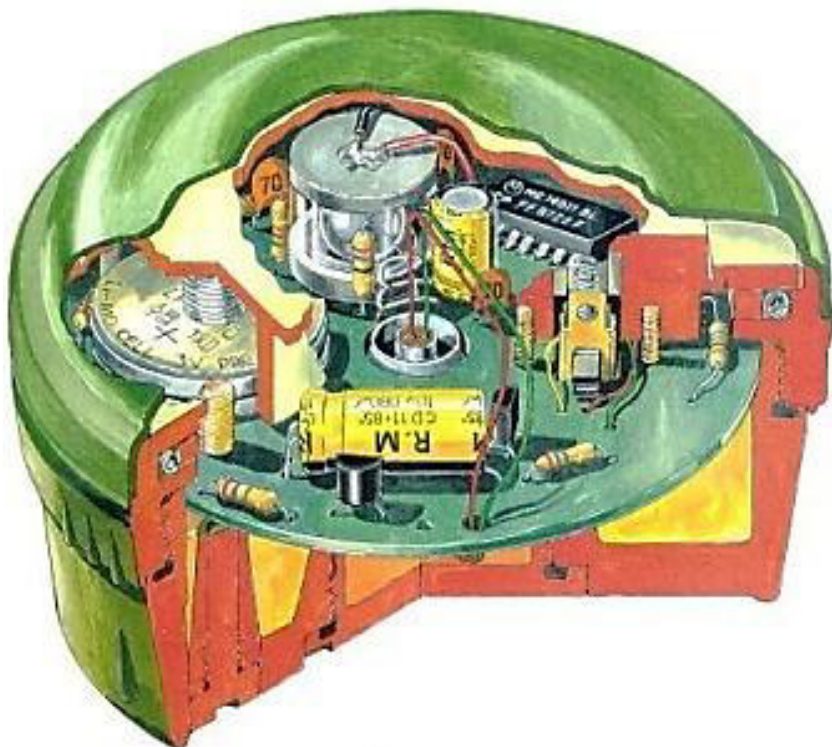


ФОТО 50. Противопехотная мина фугасного действия LI-11



Эта мина закупалась Австрией, Швейцарией, а также некоторыми странами третьего мира, а производилась в Германии под индексом DM-11.

Еще одной миной, встречавшейся на Ближнем Востоке, была болгарская противопехотная нажимная мина фугасного действия ПМ-79.

ФОТО 51. Противопехотная мина фугасного действия ПМ-79 // Сайт Humanitarian Demining / www.humanitarian-demining.com



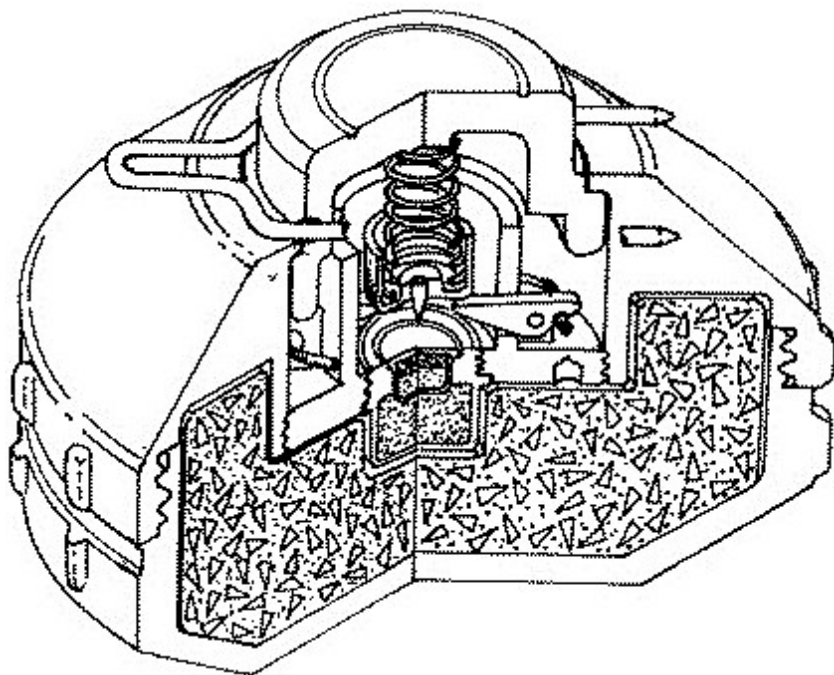
При весе 250 г, весе заряда 75 г тротила, ширине 88 мм, высоте 50 мм она имела цилиндрический пластиковый корпус зеленого цвета, в котором находится интегральный взрыватель, имеющий механизм дальнего взведения (металлоэлемент с замедлением 2–240 минут).

Ударник этой мины похож на ударник советской мины и тоже имеет временной замедлитель с прорезным металлоэлементом. Он также в боевом положении упирается в край окна нажимной втулки, размещенной в стакане. Втулка имеет на своей второй стенке запал, который в транспортном положении находится на дне стакана мины. При нажатии на края крышки (но не на центр) вследствие рычажного действия шплинт поднимается вверх, увлекая за собой втулку. При этом запал оказывается против заряда. При совпадении окна втулки с ударником последний бьет по запалу, и происходит взрыв мины.

При этом ПМ-79 легко обнаруживается миноискателями, т.к. нажимная тарелка сделана из железа. В принципе, с помощью специального ключа, можно вывинтить пробку ударника и вынуть его.

Румыния экспортировала противопехотные мины фугасного действия МАТ-68, МАИ-75, МАИ-GR-2, МАИ-GR-1. Широко была представлена мина МАИ-75.

ФОТО 52. Противопехотная мина фугасного действия МАИ-75 // *Mine Clearance 1999-00. Jane's Mines and Jane's Information Group Colin King [справочник]*

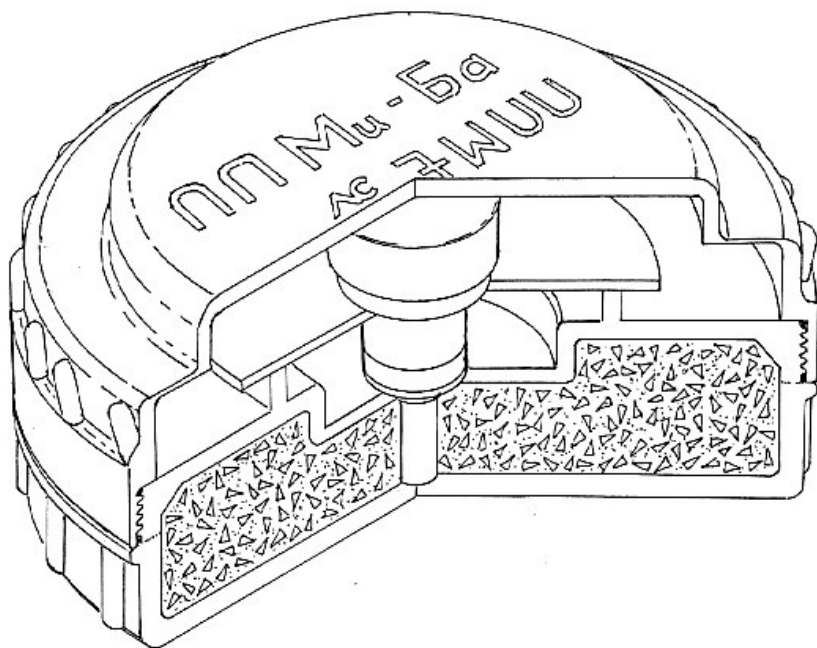


Корпус мины состоит из двух половин усеченно-конусной формы, свинченных между собой. Верхняя служит для размещения нажимного датчика цели и взрывателя, нижняя — для размещения заряда ВВ. Нажимная втулка устанавливается изнутри и удерживается в верхнем положении пружиной ударника. В предохранительном по-

ложении нажимная втулка блокируется вилкообразной чекой. Второй конец пружины упирается в ударник, который удерживается на месте концами двух двуплечих рычагов. При нажатии на нажимную втулку она, сжимая пружину, опускается вниз. При этом она давит на свободные концы рычагов, которые, поворачиваясь на своих осях, другими концами поднимают вверх ударник, также сжимая пружину. Когда концы рычагов, удерживающие ударник, поднимутся почти вертикально, они высвободят ударник, который ударит по запалу.

Чехословакия производила и продавала противопехотные мины фугасного действия PP-Mi-Ba и PP-Mi-Na1.

ФОТО 53. Противопехотная мина фугасного действия PP-Mi-Ba // *Mine Clearance 1999-00. Jane's Mines and Jane's Information Group Colin King [справочник]*



Чехословацкая мина PP-Mi-Ba (вес 340 г, заряд тротила 152 г) состоит из двух отвинчивающихся половин. Верхняя часть имеет нажимную головку проламывающегося типа. В нижней части раз-

мещен разрывной заряд и взрыватель RO-7-II (используется также в противотанковых минах). Взрыватель имеет пластмассовый подпружиненный ударник, удерживаемый на месте срезной пластинкой. Никаких предохранительных устройств не имеется. Перед использованием мины верхняя часть отвинчивается и в мину вставляется, извлеченный из транспортной упаковки, взрыватель с детонатором. После этого верхняя часть вкручивается на свое место, и мина становится в боевое положение. Мина, по современным требованиям, из-за отсутствия предохранительных устройств довольно опасна в использовании.

На Ближнем Востоке применялась и применяется противопехотная нажимная мина фугасного действия P4 Mk1 (масса 140 г, масса заряда 30 г (тетрил), ширина 70 мм) пакистанского производства.

ФОТО 54. *Противопехотная мина фугасного действия P4 Mk1 производства Пакистана // Mine Clearance 1999-00. Jane's Mines and Jane's Information Group Colin King [справочник]*

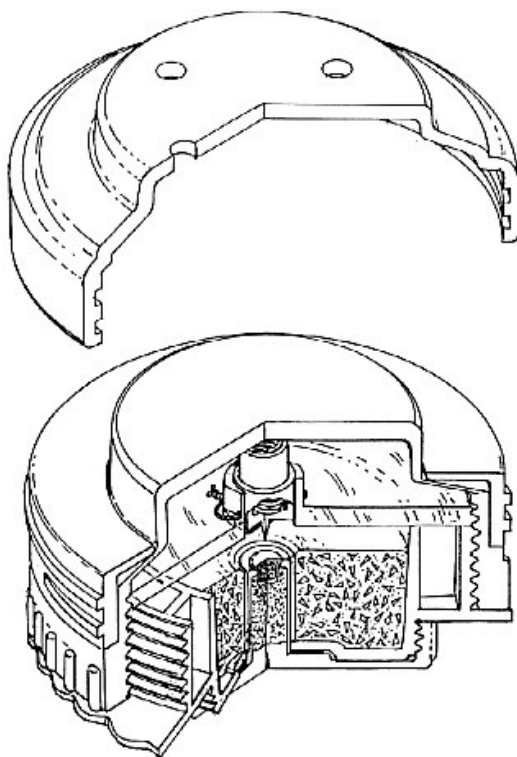


Сама мина состоит из трех частей: тело с ударным механизмом, крышка нажимной крышки и блок капсюля-детонатора с его

предохранительной крышкой. Датчиком цели мины служит расположенная сверху нажимная крышка, опирающаяся на пружину с бойком, под которым находится капсюль-детонатор. Предохранителем мины служит удаляющийся пластиковый колпачок, который навинчивается на корпус. При его удалении и ввинчивании на дне корпуса блока с детонатором мина переводится в боевое положение.

Мина обезвреживается путем вывинчивания блока с детонатором, который навинчивается на дно корпуса. Затем, если есть, следует навинтить штатный предохранительный колпачок на блок с детонатором. Мина может устанавливаться в грунт с маскировочным тонким слоем земли или на поверхности грунта. Применяемые в Афганистане образцы были окрашены, как правило, в песочный цвет.

ФОТО 55. *Разрез противопехотной мины фугасного действия Р4 Мк1 // Mine Clearance 1999-00. Jane's Mines and Jane's Information Group Colin King [справочник]*



Данная мина Р4 Мк1, как и схожая с ней пакистанская противопехотная мина фугасного действия Р2 Мк2 используются в качестве взрывателя в пакистанской противотанковой противогусеничной мине Р3 Мк2.

ФОТО 56. *Противотанковая противогусеничная мина Р3 Мк2 производства Пакистана // Mine Clearance 1999-00. Jane's Mines and Jane's Information Group Colin King [справочник]*



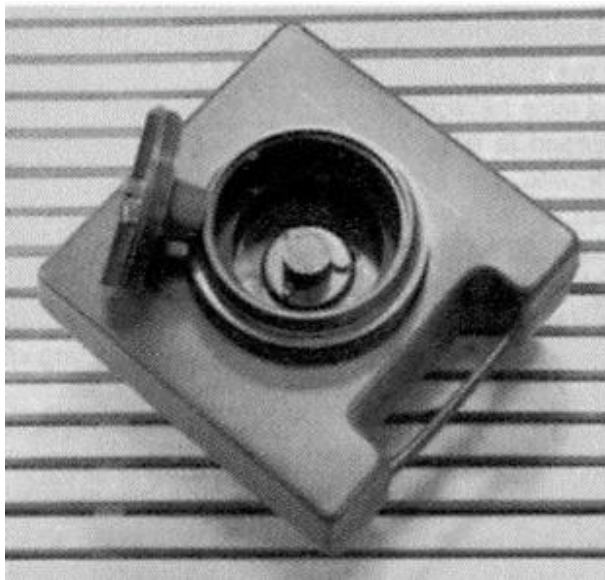
Эта противотанковая мина имеет пластмассовый корпус цилиндрической формы с круглой нажимной крышкой с ребрами жесткости. Для переноски имеет брезентовую ручку. Вес мины 7 кг, а вес заряда ВВ. (тротил) — 6 кг, диаметр 270 мм, высота 115 мм.

Срабатывание мины происходит под воздействием нагрузки, оказываемой на нажимную крышку, которая давит на расположенную под ней противопехотной мины. В Афганистане такие мины находят широкое применение на дорогах, не имеющих твердого покрытия, и колонных путях. Есть другой вариант мины Р3 Мк1,

отличающийся от оригинала только формой корпуса (квадратная в плане).

Аналогичная система использования противопехотной мины в качестве взрывателя противотанковой противогусеничной мины применялась и в Бразилии, где были разработаны противопехотные и противотанковые мины с идентичным названием Т-АВ-1 (Т-АБ-1).

ФОТО 57. *Противотанковая противогусеничная мина Т-АВ-1 (Т-АБ-1) производства Бразилии // Mine Clearance 1999-00. Jane's Mines and Jane's Information Group Colin King [справочник]*



Противотанковая противогусеничная мина Т-АВ-1 (Т-АБ-1), при весе 5,9 кг, имела очень простую конструкцию, представляя собою призматичный пластиковый ящик оливкового цвета длиной 243 мм, шириной 243 мм и высотой 138 мм, в который помещался заряд тротила весом в 5,2 кг.

Внутри помещалась противопехотная мина фугасного действия Т-АВ-1 (Т-АБ-1), тогда как силу нажима (200 кг) определяет пластиковая крышка на верху мины.

ФОТО 58. Противопехотная мина фугасного действия Т-АВ-1 (Т-АБ-1) // Колин Кинг (Colin King. Landmines in Libya. Fenix-Insight Ltd.)



Данная противопехотная мина имеет минимальное содержание металла, содержавшегося лишь в стальной ударной игле (0.36 г) и в алюминиевом детонаторе (0.15 г). В мине находится заряд в 60 г пентолита (смесь пентрита и тротила-РЕТН/ТНТ) и промежуточный детонатор. Механический взрыватель имеет силу нажима в 20 кг.

В Ливии данного типа мины широко применялись в 2011 году различными сторонами в силу отсутствия контроля над складами армии Ливии.

Легкие и простые подобные мины могут производиться в большом количестве любой страной, имеющей мало-мальски развитое военное производство, хотя в этом и нет большого смысла в силу их низкой цены (около 2–3 долларов).

При этом в США также производились подобного типа мины, которые экспортировались во многие страны мира, в том числе на Ближнем Востоке. Так, противопехотная нажимная мина фугасного действия М-14 была разработана в США, где и производилась.

ФОТО 59. Противопехотная мина фугасного действия М-14 производства США // *Mine Clearance 1999-00. Jane's Mines and Jane's Information Group Colin King [справочник]*

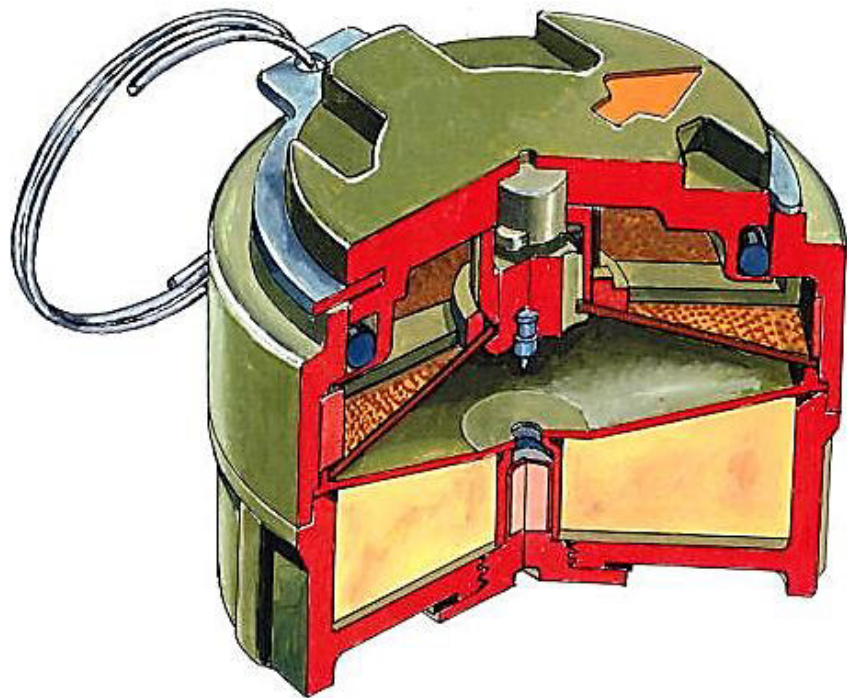


Ее масса была в три с половиной унции (приблизительно 85 г), ширина 58 мм, высота 40 мм, тетриловый заряд весом в одну унцию (29 г), тело пластмассовое. В принципе конструкция этой мины не отличается от конструкции китайской Т-72 — под давлением на датчик цели мины отогнутая пластина из стекловолокна с ударником в середине перемещается, ударник в центре пластины бьет по детонатору.

В транспортном положении мина имеет металлический U-образный предохранитель, который блокирует движение датчика цели около его собственной оси. При удалении предохранителя датчик цели вращается до совпадения стрелки с буквой “А” (ARMED).

При обнаружении мины нужно взять ее в руки и вертеть датчик цели до совпадения его стрелки с буквой “S” (SAFE) на корпусе мины. Устройство американской мины М-14 предусматривает, согласно Боевому Уставу FM 20-32, обезвреживание ее поворотом нажимной крышки в положение S и блокированием крышки вилкообразной чекой, с последующим вывинчиванием заглушки и извлечением детонатора М46 через донное отверстие.

ФОТО 60. Разрез противопехотной мины фугасного действия М-14 производства США // Lyn Haywood / Mine Clearance 1999-00. Jane's Mines and Jane's Information Group Colin King [справочник]

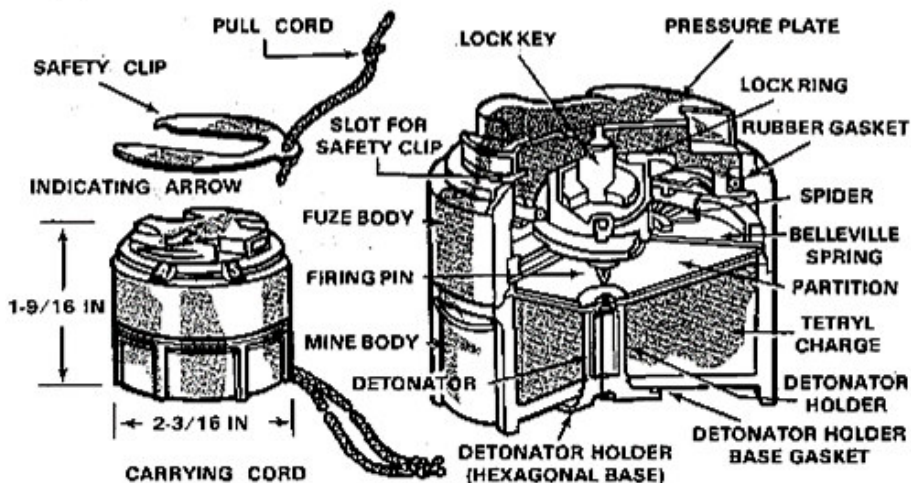


Это вообще характерно для всех американских мин, хотя возможно эту крышку повернуть и без этого ключа, если, конечно, она не повреждена. Эта мина трудно обнаруживается миноискателями — металлическими деталями в ней являются только медный капсюль-детонатор и миниатюрный ударник.

Американская противопехотная нажимная мина фугасного действия М-14 очень широко распространена в мире, и в этом с ней можно сравнивать лишь советскую ПМН и итальянские TS-50, VS-50 и VS МК2. При этом мина М-14 состоит на вооружении крупнейших армий мира — американской, вьетнамской, турецкой, и, кроме того, существуют ее модификации, выпускавшиеся в Китае и в Ираке.

ФОТО 61. Противопехотная мина фугасного действия М-14
 производства США // Боевой устав FM 20-32 Mine /
 Countermine Operations

Nonmetallic (NM), M14, With Safety Clip Removed and Detonator Installed



Мина М-14 также производилась в Индии и Турции (турецкая компания МКЕК в 1996 году под давлением правительства приостановила ее экспорт, по крайней мере, согласно официальным сообщениям), под этим же индексом М-14. Конструкция мины с использованием тарельчатой пружины, очевидно, показала высокую надежность, трудность обнаружения металлоискателем в сравнении с обычной пружиной.

Как китайская мина Тип 72, так и американская мина М-14 производились в ЮАР и широко использовались ее армией в ходе боевых действий в Анголе, Намибии и Мозамбике.

Также подобного класса мины производились в бывшей СФРЮ и широко экспортировались на Ближний Восток.

В 50–60 годах в Югославии производилась противопехотная нажимная мина фугасного действия ПМА-1, являвшаяся копией советской ПМД-6М, в деревянном корпусе с механическим взрывателем УПМ-1 (копия советского взрывателя МУВ). В дальнейшем эта мина была заменена противопехотной нажимной миной фугасного действия ПМА-1А.

ФОТО 62. Индийская противопехотная мина фугасного действия ММ-14, копия мины М-14 производства США // Сайт Humanitarian Demining / www.humanitarian-demining.com



Противопехотная нажимная мина фугасного действия ПМА-1А производилась в Югославии в 60–70 гг. и имела корпус из бакелита черного цвета. В корпусе находилась шашка из прессованного тротила (200 г), в которую вкручивается взрыватель УПМАХ-1, а в него свободно вставляется азидный капсюль-детонатор №8. Мина срабатывала от давления приклеенного на верхней половине корпуса клина, который раздавливает тело запала с воспламеняющей смесью.

Сама мина ПМА-1А, однако, показала свою недолговечность в земле и особенно в болотистом грунте из-за негерметичности корпуса, почему срок боевой работы составлял считанные месяцы.

В силу этого в СФРЮ было начато производство новых противопехотных нажимных мин: ПМА-2 с химическим нажимным взрывателем — «звездочкой» наверху УПМАХ-2 и ПМА-3 с химическим взрывателем УПМАХ-3.

Противопехотная нажимная мина фугасного действия ПМА-3 имела корпус из двух свободных пластиковых половинок, соединенных резиновой крышкой черного цвета и химическим взрыва-

телом УПМАХ-3, устанавливаемым через нижнее отверстие и срабатывающим при нагибе верхней половинки, сдавливающей воспламеняемую смесь взрывателя.

ФОТО 63. Противопехотная мина производства СФРЮ ПМА-1А // *Mine Clearance 1999-00. Jane's Mines and Jane's Information Group Colin King [справочник]*

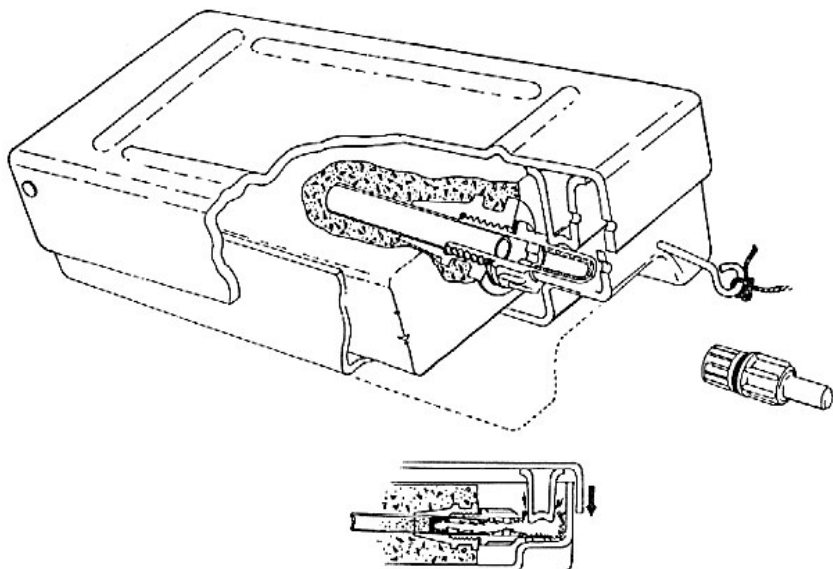


ФОТО 64. Установка взрывателя УПМАХ-3 в мину ПМА-3 // *Олег Валецкий*



В верхней половине находился наглухо закрытый заряд 35 г тротила, а в нижней — отверстие с резьбой, закрытое при хранении заглушкой с резиновой прокладкой. Большая нажимная площадь и хорошая изоляция обеспечивают ей действие и под водой на глубине 20 см.

Корпус взрывателя был сделан из бакелита с конусным верхом, под которым было два остроконечных пластиковых зуба с терочной воспламенительной смесью, отделенной пробкой с отверстием от детонатора М 17-П-2.

При этом мина ПМА-3 была достаточно долговечной при установке в болотистой почве.

Другая противопехотная нажимная мина фугасного действия ПМА-2 имела корпус из полистирола, и заряд — прессованный тротил (70 г) в парафине, с установленном в его центре детонатора из тетрила (2 г).

Ее взрыватель УПМАХ-2 также имел корпус из бакелита, в который сверху свободно вставляется шестиконечная звезда из пластика с пластиковой ударной иглой на конце ее штока. В штоке было отверстие, как и в теле взрывателя, через которое вставлялся предохранитель (диаметром 2 мм). Во взрывателе имелась мембрана в пробке вместе с терочной воспламенительной смесью, а затем по каналу искра подавалась к капсулодетонатору М 17-П-2.

ФОТО 65. Противопехотная мина производства СФРЮ ПМА-2

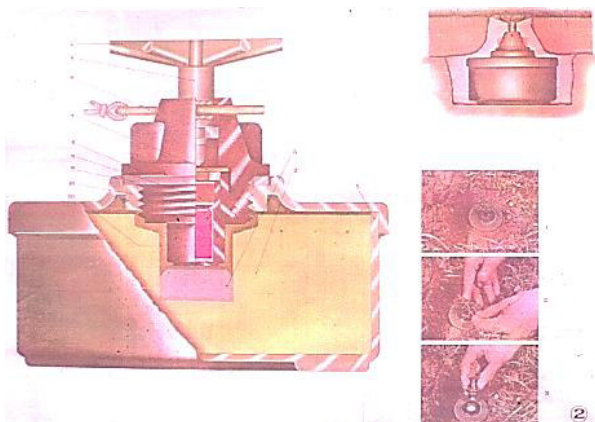
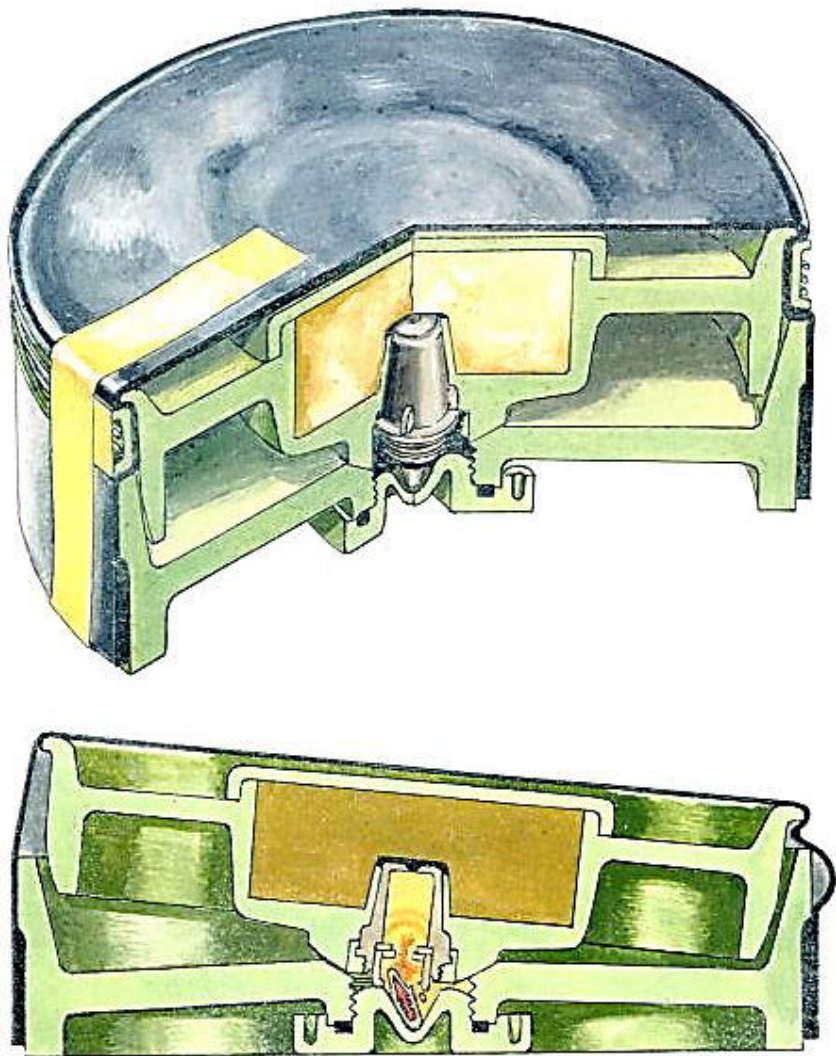


ФОТО 66. Противопехотная мина производства СФРЮ ПМА-3 // Lyn Haywood / Mine Clearance 1999-00. Jane's Mines and Jane's Information Group Colin King [справочник]



Терочные химические взрыватели для нажимных мин подобно югославскому УПМАХ-1 применяются не только в югославских минах.

Еще в пятидесятых годах во Франции был разработан ряд противопехотных фугасных мин с нажимными взрывателями терочного типа. Это Mi-AP-DVS1, Mi-AP-DV 56, Mi-AP-DV 59, Mi-AP-DV 61, Mi-AP-DV 63.

Среди этих мин наиболее известна Mi-AP-DV 59, называемая иногда просто — модель 1959 года (M-59) или Inkstad.

ФОТО 67. Противопехотная мина фугасного действия Mi-AP-DN-59 (или Inkstad) производства Франции // Mine Clearance 1999-00. Jane's Mines and Jane's Information Group Colin King [справочник]



Мина Mi-AP-DN-59 (или Inkstad) производилась также по лицензии в Голландии (NR22C1) и применялась в войнах на Ближнем и Среднем Востоке (в частности, в войне в Ливане).

Данная мина достаточно легко может быть опознана по нажимной головке в виде колпака с тремя вертикальными ребрами.

Вес этой мины 130 г, заряд 70 г тротила. Корпус цилиндрический, имеющий сверху гнездо для терочного нажимного взрывателя AL-PR-ID 59. Сверху на взрыватель устанавливался предохранительный колпачок с тремя вертикальными ребрами.

Мина имела пластиковый корпус коричневого или зеленого цвета, высота, ширина 62 мм, масса 130 г, заряд 70 г тротила. Данная мина является одной из первых массовых мин с химическим взрывателем, благодаря чему она скопирована в нескольких

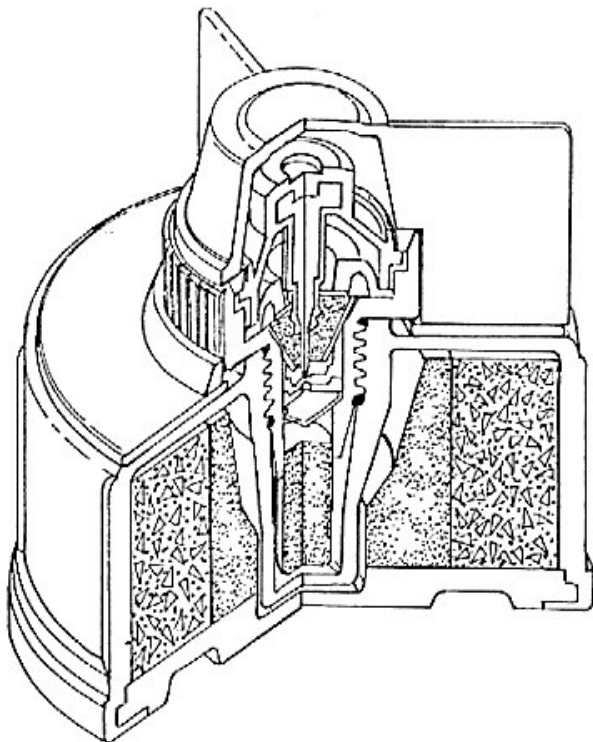
европейских государствах. В герметичном пластиковом корпусе взрывателя помещался пластиковый плунжер, соединенный с нажимной головкой, удерживаемой ломающимся конусообразным куполом. Нижняя часть плунжера находилась внутри капсулы, заполненной воспламенительной смесью из красного фосфора и стеклянного порошка. Под капсулой находился пластиковый же капсюль-детонатор.

ФОТО 68. Противопехотная мина фугасного действия *Mi-AP-DN-59* (или *Inkstad*) производства Франции // Сайт «Санер» Ю.Г. Веремеева / www.etel.ru/~sape



Предохранителем в транспортном положении служит пластиковая крышка с тремя ребрами, которая предохраняет кнопку взрывателя от нажима. При ее снятии мина переводится в боевое положение.

ФОТО 69. Разрез противопехотной мины фугасного действия Mi-AP-DN-59 (или Inkstad) производства Франции // *Mine Clearance 1999-00. Jane's Mines and Jane's Information Group Colin King [справочник]*



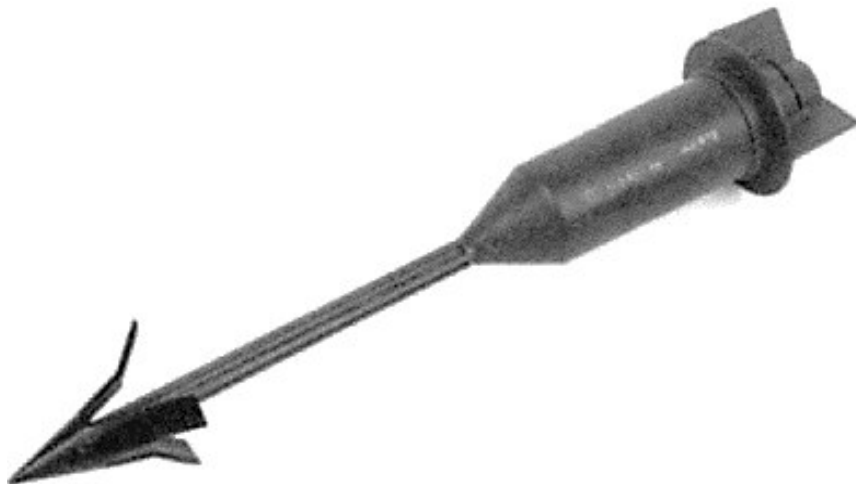
Ни единой металлической детали эта мина не имела, никакими металлоискателями не обнаруживалась, поэтому для обеспечения ее поиска своими саперами предусматривалась установка вокруг взрывателя металлического кольца — detector ring. Однако данное кольцо может быть с легкостью снято.

Когда жертва наступала на взрыватель, то под тяжестью ноги конус проламывался и плунжер под действием нажимной головки резко опускался вниз. Трение плунжера о смесь порошка из стекла и фосфора вызывало вспышку пламени, от чего срабатывал капсюль-детонатор.

Обезвреживание проводить в следующем порядке: взять мину как можно осторожнее, не нажимая на кнопку взрывателя, осторожно вывинтить взрыватель по оси в направлении, противоположном движению часовой стрелки.

Этот же взрыватель использовался и в минах Mi-AP-DV Piguet 61, Mi-AP-DV Piguet 63, основное отличие которых от Mi-AP-DV 59 состояло в наличии штыря, устанавливаемого на конус, что было необходимо для работоспособности мины в глубоком песке.

ФОТО 70. Противопехотная мина фугасного действия Mi-AP-DV Piguet 61 производства Франции // Mine Clearance 1999-00. Jane's Mines and Jane's Information Group Colin King [справочник]



Также с кольшком (из стали), прикрепленном к корпусу, производилась и противопехотная осколочная заградительная мина NR 413 производства Бельгии, применявшаяся в Ливии.

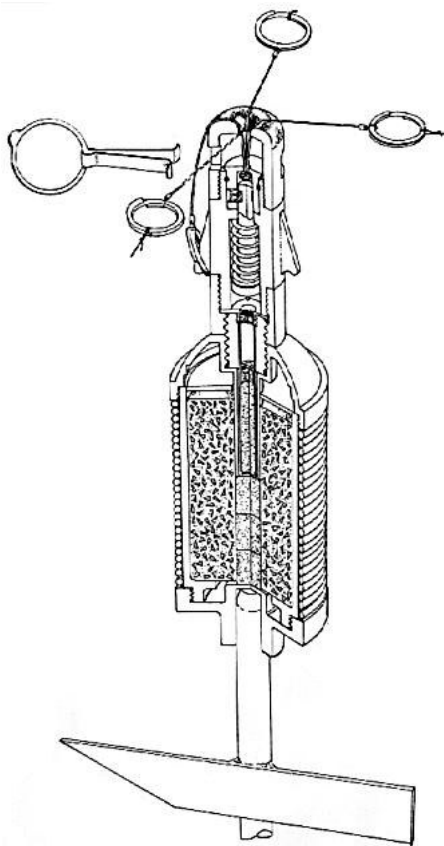
Ее взрыватель NR 410 имел втулку, внутри которой находился ударник с ударной пружиной. Движению ударника под воздействием пружины препятствовали предохранительные шарики, удерживающие ударник и втулку вместе.

К втулке за кольцо были прикреплены четыре натяжные проволоки. При натяжении одной из них втулка двигалась вверх и шарики, выпадая во внешнюю полость, освобождали ударную иглу.

ФОТО 71. Противопехотная осколочная заградительная мина NR 413 производства Бельгии // *Mine Clearance 1999-00. Jane's Mines and Jane's Information Group Colin King [справочник]*



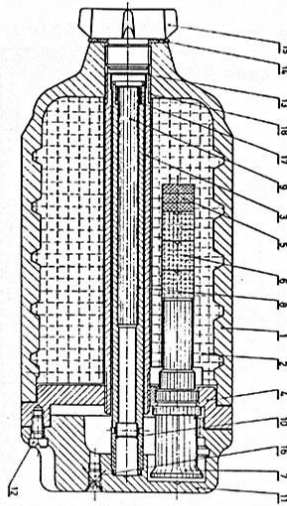
ФОТО 72. Разрез противопехотной мины осколочного действия NR 413 производства Бельгии // *Mine Clearance 1999-00. Jane's Mines and Jane's Information Group Colin King [справочник]*



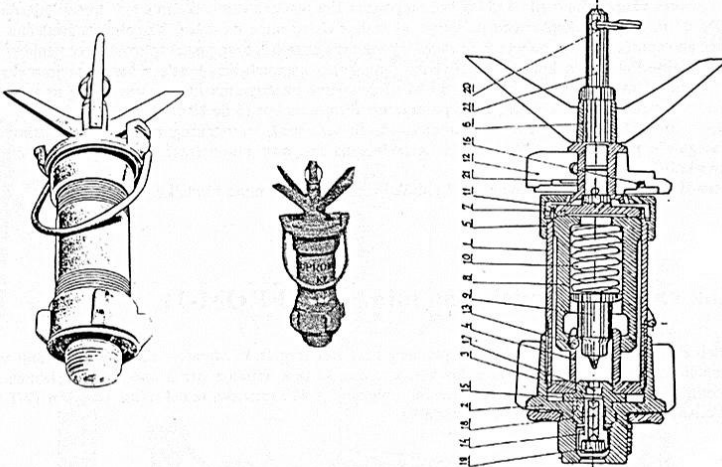
В данном случае эффективным оказалось применение взрывателя, имеющего как натяжной, так и нажимной датчики цели.

Так, в Ливии применялась противопехотная осколочная выпрыгивающая мина NR 442 с нажимным взрывателем, выпрыгивающая на высоту одного метра и поражающая цели в радиусе 25 метров снопом из 2500 стальных шариков.

ФОТО 73. Противопехотная выпрыгивающая осколочная мина кругового поражения ПРОМ-1 и взрыватель УПРОМ-1



Slika: Pehotna razpršilna odskočna mina – 1 (PROM-1).
 1- telo, 2- eksplozivno polnjenje, 3- notranja pregradna cevka, 4- nosilec notranjega vžigalnika, 5- podstavki, 6- tetrijski ojačevalnik, 7- notranji vžigalnik, 8- bat, 9- cevka s pogonskim polnjenjem, 10- mejnik, 11- dno, 12- in 16- vijaki, 13- ležišče zunanjega vžigalnika, 14- tesnilo, 15- zaščitni zamašek, 17- in 18- zaščitni sloj pogonskega polnjenja



Slika: Zunanji vžigalnik pehotne razpršilna odskočne mine – 1 (UPROM-1).
 1- telo, 2- pritrdilo vodila udarne igle, 3- nosilec inicialne kapice, 4- vodilo udarne igle, 5- pokrov, 6- potisna zvezda, 7- razširjeni del, 8- drsnik, 9- udarna igla, 10- udarna vzmet, 11- tesnilo, 12- varovalka, 13- varovalna kroglica, 14- nosilec detonatorske kapice, 15- zaščitni sloj, 16- tesnilni prstan, 17- inicialna kapica, 18- kasnillec, 19- detonator M-7, 20- obroček za vezanje žice, 21- nosilec varovala, 22- nosilec potisne zvezdice

В Югославии были разработаны, производились и экспортировались в страны Ближнего Востока противопехотные выпрыгивающие осколочные мины кругового поражения ПРОМ-1, имевшие взрыватель двойного действия (натяжной и нажимной одновременно) УПРОМ-1.

Мина ПРОМ-1 обладала зарядом 425 г либо литого тротила у старых типов, либо гексотола у новых, при трех дополнительных детонаторах из тетрила.

Мина имела взрыватель УПРОМ-1, схожий по действию и конструкции с УПМР-3 и с разницей в том, что у последней заpal находился в теле мины, а у первой он был составной частью взрывателя.

При натяжении проволоки или нажиме на звездочку после сгорания пиротехнического замедлителя (1,5 секунды) срабатывал вышибной снаряд (3 г черного пороха) и мина выпрыгивала вверх на 70–80 (старый тип) или 20–30 (новый тип) сантиметров, после чего при натяжении тросика носитель капсюля-воспламенителя Е-67, прикрепленный к этому тросику, ударялся капсюлем о неподвижную ударную иглу.

Вспышка капсюля-воспламенителя инициировала капсюль-детонатор, от которого срабатывал заряд взрывчатки. Осколки мины поражали живую силу на расстоянии 20–30 метров.

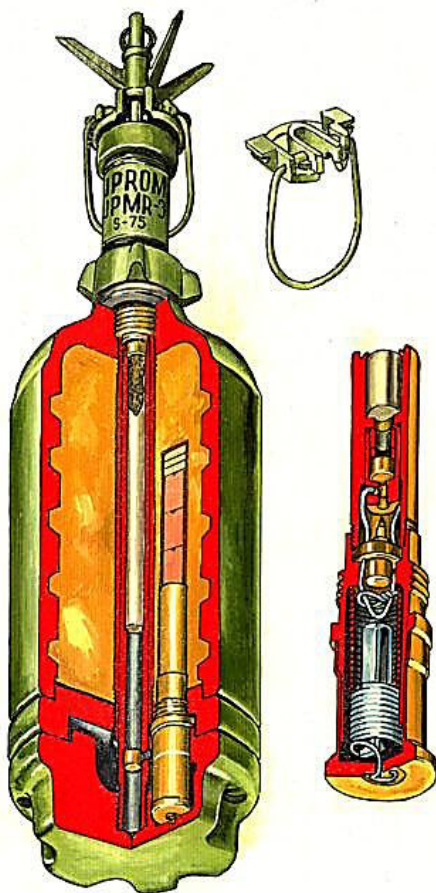
Мина ПРОМ вообще отличалась большой смертоносностью, а к тому же и долговечностью в силу того, что и взрыватель, и вышибной заряд находились в центре корпуса мины и были хорошо герметизированы.

Эта мина считается одной из лучших мин этого класса, т.к. обладая мощным зарядом, имеет общий вес всего 3 килограмма, что делает ее удобной как в обращении, так и для минирования отдельных, закрытых для наблюдения участков местности, а также для диверсионного минирования возможных путей движения сил противника. Сама форма этой мины и относительно невысокий, надежно запираемый подковообразным предохранителем взрыватель УПРОМ-1 способствовали этому.

К тому же обезвреживание мины было достаточно простым за счет того, что при необходимости шток можно было заблокиро-

вать проволокой диаметром до 2 мм, продев ее конец в отверстие штока и обмотав ее вокруг штока. Эта мина полностью герметична, ее внутренний взрыватель является составной частью мины, а вышибной пороховой заряд находится в центре мины в металлической трубочке красноватого цвета, надежно изолирован от внешней среды.

ФОТО 74. Противопехотная выпрыгивающая осколочная мина кругового поражения ПРОМ-1 // Lyn Haywood / Mine Clearance 1999-00. Jane's Mines and Jane's Information Group Colin King [справочник]



Возможность использования мины в нажимном и натяжном варианте, как и ее хорошая поражающая способность, делали ее более подходящей, нежели нажимные фугасные мины, для минирования участков, где противник проводил разведывательно-диверсионные действия (прежде всего засады) или вел снайперский огонь.

Следует заметить, что к этому же классу принадлежат американские мины М-16, которые также производятся в Индии, Южной Корее, Греции и Турции и обладают похожим взрывателем двойного действия М-605 и идентичным соотношением общего веса к весу заряда (8: 1).

США, где был разработан большой ассортимент противотанковых мин, после Второй мировой войны осуществляли также массовый экспорт противотанковых мин.

Так, в армии США в конце Второй мировой войны использовались противотанковые противогусеничные мины М1 (М1А1) с обычным механическим нажимным взрывателем, состоявшим из подпружиненного ударника, закрепленного в стакане двумя срезными чеками и удерживаемого двумя шариками.

Сам же стакан находился внутри подвижной втулки, которая в транспортном положении стопорилась кольцевым пружинным предохранителем.

В боевом положении при давлении на нажимную пластину, связанную с подвижной втулкой, вся связка начинала опускаться вниз. Когда стакан упирался в нижнюю часть корпуса, он начинал подниматься вверх, срезал шпильки и после того, как шарики выкатывались в свободные полости втулки, ударник высвобождался и ударял по капсулю.

Характерной особенностью этой мины была нажимная крестовина, вместо обычной в других минах нажимной крышки (так называемый «паук» — “spider”), опирающаяся своим центром на взрыватель и удерживаемая на мине крючкообразными концами.

Эта американская мина после окончания Второй мировой войны использовалась в ходе Корейской войны 1951–54 гг. и Вьетнамской войны 1965–1975 гг.

ФОТО 75. Разрез противопехотной мины осколочного действия М-16А2 производства США // Mine Clearance 1999-00. Jane's Mines and Jane's Information Group Colin King [справочник]

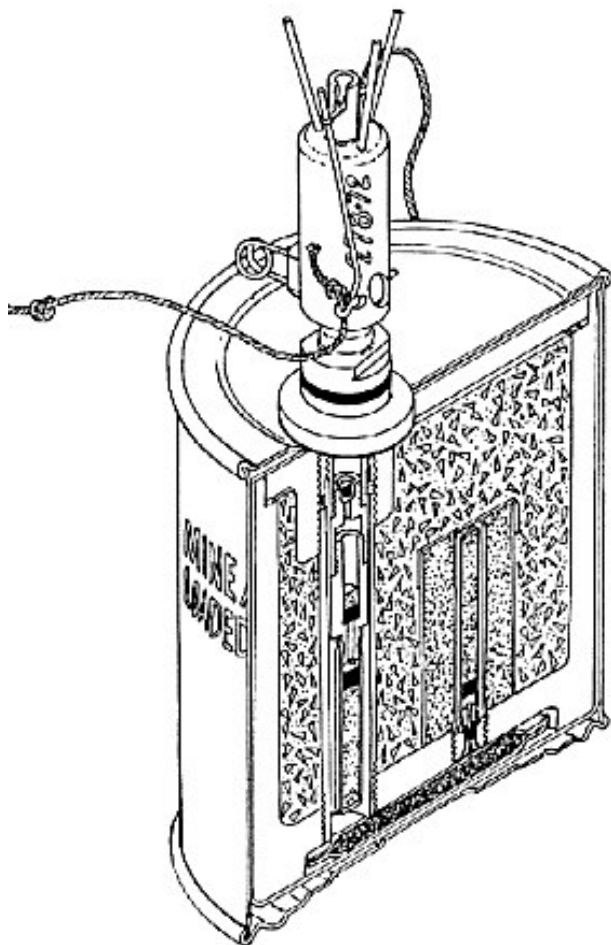
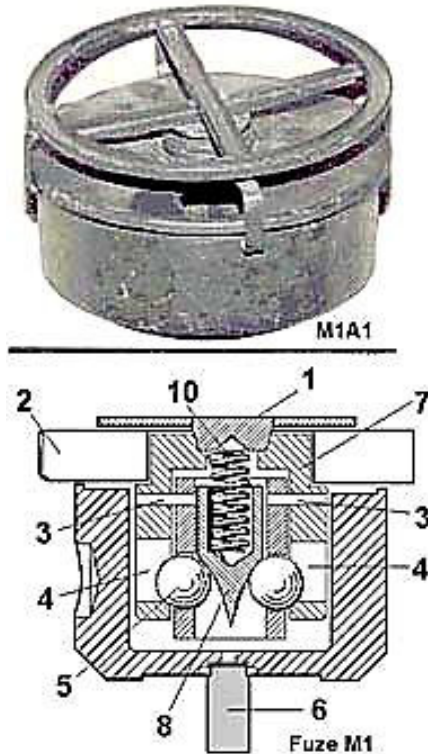


ФОТО 76. Противотанковая противогусеничная мина M1A1 производства США



Приблизительно такого же типа мина производилась под обозначением №4 в Китае и №26 в Израиле. Малый вес заряда (2,75 кг тротила) этой мины при общем весе 5,3 кг был недостаточен для танков послевоенного поколения, как и у послевоенной мины M4 (вес 4,85 кг, заряд 2,75 кг), что и предопределило замену обеих мин в Армии США в послевоенные годы миной M6A2 (вес 9,1 кг, заряд 5,4 кг тротила), имевшей либо механический взрыватель M603, либо химический взрыватель M601.

Однако американцы долго тяготели к противотанковым минам малого веса и с небольшим зарядом взрывчатки.

Так, послевоенная мина M-5, имевшая керамический корпус и химический взрыватель, весила 6,5 кг и имела заряд 2,6 кг тротила.

ФОТО 77. Разрез противотанковой противогусеничной мины М6А2 производства США // Mine Clearance 1999-00. Jane's Mines and Jane's Information Group Colin King [справочник]

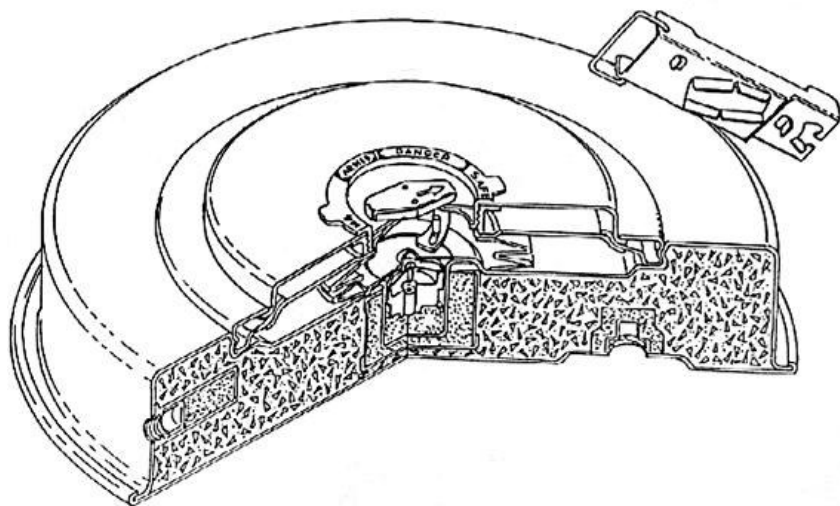
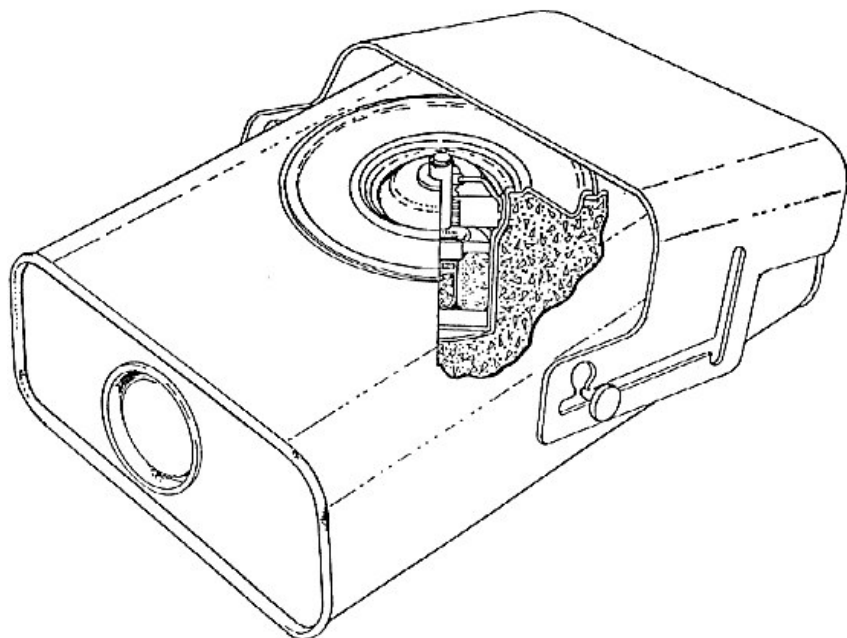


ФОТО 78. Противотанковая противогусеничная мина М7А2 производства США // Mine Clearance 1999-00. Jane's Mines and Jane's Information Group Colin King [справочник]



Другая послевоенная американская мина М-7А2 имела прямоугольный корпус и сдвижную нажимную крышку, весила 2,2 кг и имела заряд всего 1,6 кг.

ФОТО 79. *Разрез противотанковой противогусеничной мины М7А2 производства США // Mine Clearance 1999-00. Jane's Mines and Jane's Information Group Colin King [справочник]*



Лишь более поздняя мина М-15, внешне похожая на М-6А2, стала значительно тяжелее (вес 14,3 кг и заряд 10,3кг гексотола).

Эта мина и ныне является одной из основных американских противотанковых противогусеничных мин. Кроме того, она довольно широко применяется в странах третьего мира. Ее популярность объясняется простотой обращения с этой миной, имеющей простой нажимной механический взрыватель М603 с тарельчатой пружиной и детонатором М45.

Противотанковая мина М-15 имеет металлический корпус цилиндрической формы, ее диаметр 333 мм, высота 125 мм. Мина

срабатывает при нажатии на взрыватель М603, который переводится в боевое положение путем совмещения стрелки колодки предохранительного механизма со словом armed на корпусе.

ФОТО 80. *Противотанковая противогусеничная мина М1 производства США // Mine Clearance 1999-00. Jane's Mines and Jane's Information Group Colin King [справочник]*



Следует помнить, что в дне корпуса мина имеет гнездо под взрыватель на неизвлекаемость. В центре мины под гнездом для взрывателя имеется промежуточный детонатор. Для снаряжения мины необходимо просто открутить крышку, снять предохранительную скобу с взрывателя и опустить его в гнездо. Затем завинтить крышку на место. Крышка имеет поворотный переключатель, который поворотом его в положение “А” (armed) или “S” (safe) переводит мину в боевое или безопасное положение.

ФОТО 81. Разрез противотанковой противогусеничной мины М-15 производства США // Mine Clearance 1999-00. Jane's Mines and Jane's Information Group Colin King [справочник]

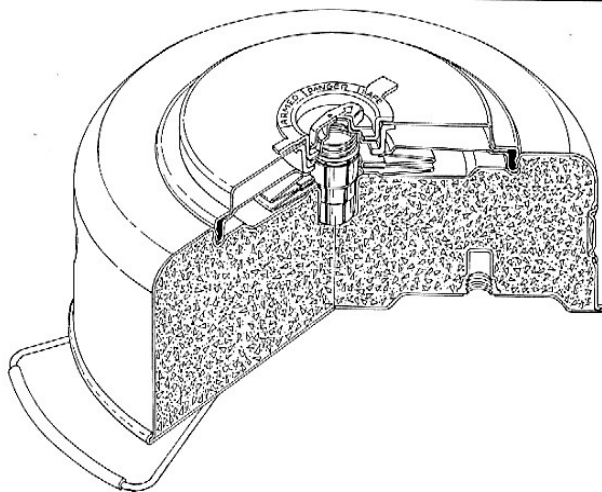


ФОТО 82. Противотанковая противогусеничная мина М-15 производства США

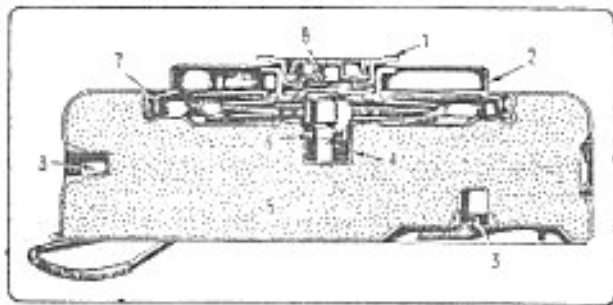
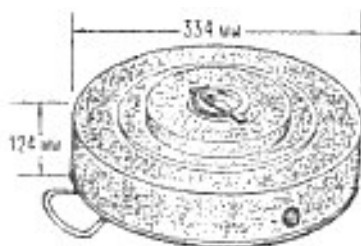
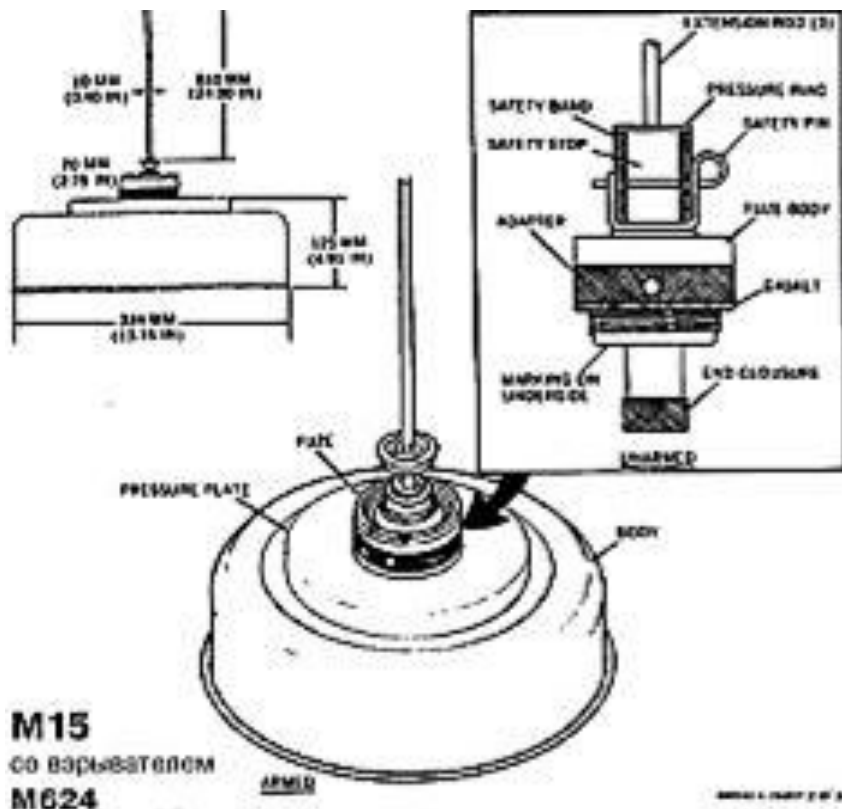


ФОТО 83. Противотанковая мина М-15 (США) со штыревым взрывателем



Обезвреживается совмещением стрелки колодки предохранительного устройства со словом safe, после чего вывинтить из горловины нажимной крышки резьбовую пробку; извлечь из запального гнезда мины взрыватель и вставить в него предохранительную вилку; ввинтить резьбовую пробку в мину.

Подобная схема перевода мины в боевое или безопасное (предохранительное) положение стала традиционной для американских мин.

Мину М-15 можно использовать не только как противогусеничную, но и как противоднищевую.

Для этого следует воспользоваться штыревым взрывателем М624, имеющим предохранитель в виде цилиндрической скобы, блокирующей наклон штыря и срабатывание взрывателя, этот же взрыватель без удлинительного штыря можно использовать в этой mine и как взрыватель нажимного действия.

ФОТО 84. *Минный взрыватель М624*



К этой mine разработан и нажимной взрыватель М608 повышенной сопротивляемости средствам взрывного разминирования.

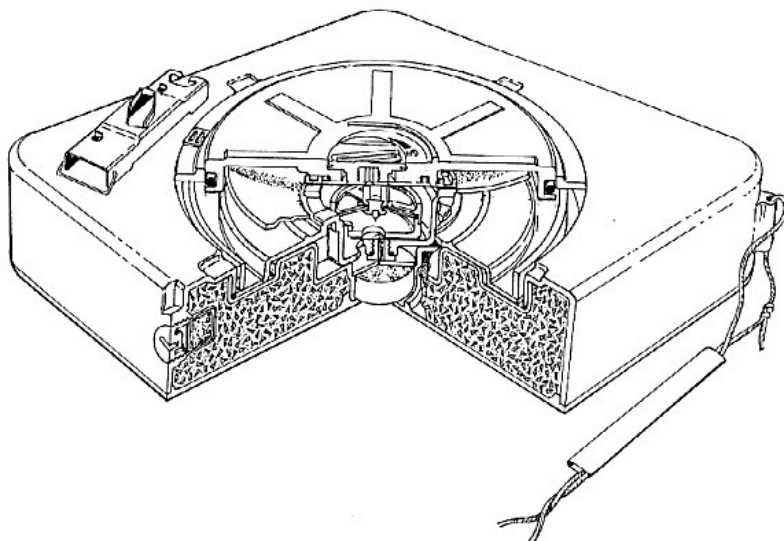
Развитие средств поиска мин и необходимость разработки мин с неметаллическим корпусом привели к созданию в США противотанковой противогусеничной mine М-19 с пластмассовым квадратным корпусом.

Датчик цели этой mine представляет собой круглую нажимную крышку в центре mine, в составе которой размещается интегральный нажимной взрыватель М606. Этот взрыватель имеет нажимную головку, окруженную тарельчатой пружиной, создающей необходимое сопротивление нажиму (160–320 кг), а под головкой находится втулка с ударником, также окруженная тарельчатой пружиной, но обращенной в другую сторону. Единственными металлическими частями в этой mine являются капсуль-детонатор и игла ударника.

ФОТО 85. Противотанковая противогусеничная мина М-19 производства США // Mine Clearance 1999-00. Jane's Mines and Jane's Information Group Colin King [справочник]

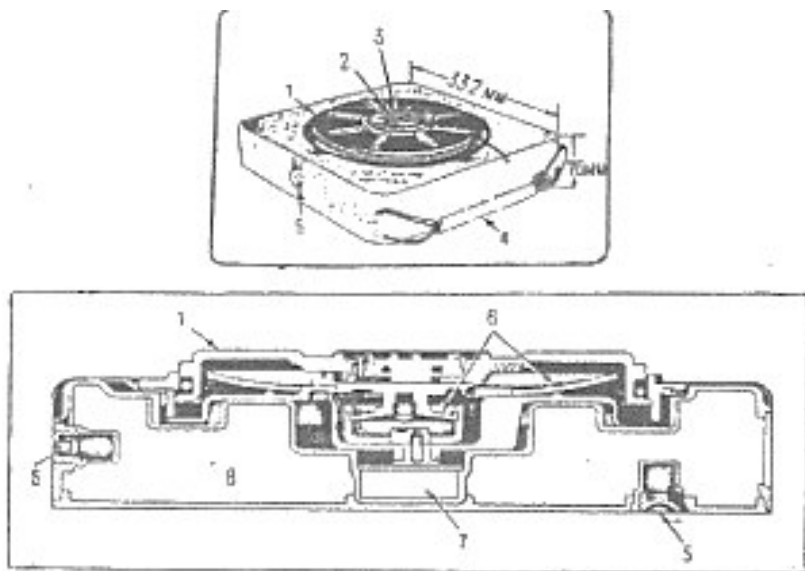


ФОТО 86. Разрез противотанковой противогусеничной мины М-19 производства США // Mine Clearance 1999-00. Jane's Mines and Jane's Information Group Colin King [справочник]



Мина имеет вес 12,5 кг при весе заряда 9,9 кг (Смесь «В» — т.е. гексотол). В корпусе имеются два гнезда снизу и сбоку для дополнительных взрывателей неизвлекаемости (снабженные промежуточными детонаторами). Как и у мины М-15, перевод взрывателя в боевое и безопасное положение осуществляется поворотной ручкой в положение “А” или “S”. Если по каким-то причинам усилием пальцев повернуть ручку не удастся, то это выполняется с помощью спецключа М-22.

ФОТО 87. Противотанковая мина М-19 (США): 1 — нажимная крышка; 2 — колодка взведения; 3 — предохранительная палка; 4 — ручка; 5 — дополнительное гнездо; 6 — пластичная пружина; 7 — дополнительный детонатор (тетрил); 8 — заряд ВВ



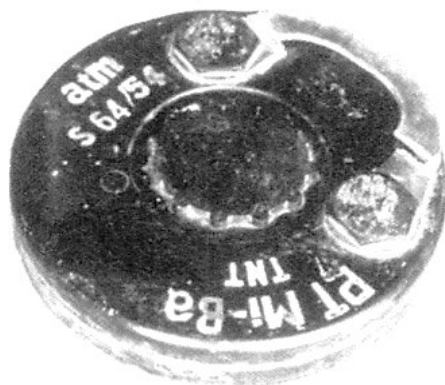
Большой по массе заряд взрывчатого вещества повышенной мощности (гексоген мощнее тротила в 1,25 раза) при очень незначительном количестве металла сделали эту мину весьма популярной в ходе ирако-иранской войны восьмидесятых годов. Иран производил эту мину наряду с минами того же класса — итальянской SB-81 и китайской Т-72. Во второй половине XX века, помимо Ирана, эту мину производили Южная Корея, Чили и Турция.

Достаточно широкое распространение на Ближнем Востоке, в частности в Сирии, получили мины этого класса производства бывшей Чехословакии.

Это, прежде всего, мины РТ Ми-Ва (РТ Ми-Ва-53), РТ Ми-Ва-II, РТ Ми-Ва-III. Корпуса этих мин изготавливались из бакелита.

РТ Ми-Ва имела дискообразную форму и состояла из двух половин, склеенных между собой.

ФОТО 88. *Противотанковая противогусеничная мина РТ Ми-Ва производства бывшей Чехословакии // Сайт Humanitarian Demining / www.humanitarian-demining.com*

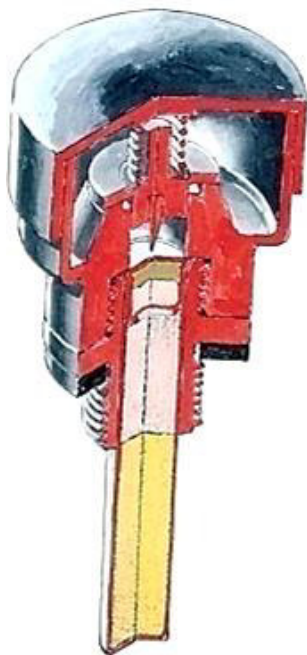


Снизу в мину вворачивался промежуточный детонатор, который в своей верхней части имел нажимной взрыватель РО-7-II.

Мина весила около 8 кг, при заряде 6 кг тротила. Взрыватель имел постоянно подпружиненный ударник, удерживаемый ломающимся диском. Это обстоятельство делало взрыватель чрезмерно чувствительным в условиях жаркого климата.

Этот же взрыватель (2 штуки) использовался и в mine призматической формы РТ Ми-Ва-II (вес 9,6 кг, заряд 6 кг тротила) со съемной крышкой, имеющей два нажимных пластиковых штока.

ФОТО 89. Нажимной взрыватель RO-7-II // Lyn Haywood / Mine Clearance 1999-00. Jane's Mines and Jane's Information Group Colin King [справочник]



В транспортном положении эти штоки опускались внутрь мины, занимая места взрывателей. При установке мины крышка снималась, устанавливались взрыватели и штоки поднимались так, что мина могла закрываться грунтом на большую глубину. Обнаружение мины со взрывателями, имеющими из металлических деталей только пружину и ударник, было затруднено, а то и невозможно.

Мина РТ Мi-Ва-III (вес 11 кг, заряд 8 кг тротила) имела также, как и первая, дискообразный корпус, но иной взрыватель RO-2 (иногда обозначается как RO-7-I).

Он имел схожий с RO-7-II принцип действия, но более длинный хвостовик ударника, выходил наружу и стопорился срезным пластиковым обручем. В силу такой конструкции взрывателя оказалась возможной конструкция нажимной крышки в форме тарелки.

ФОТО 90. Противотанковая противогусеничная мина РТ Ми-Ва-II
производства бывшей Чехословакии // Lyn Haywood /
Mine Clearance 1999-00. Jane's Mines and Jane's Information
Group Colin King [справочник]

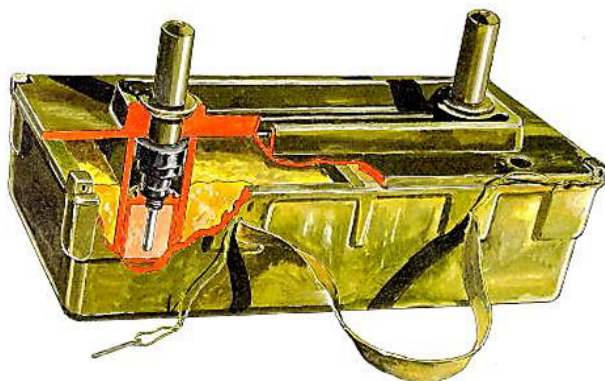
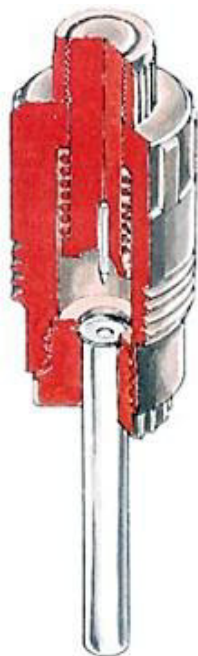
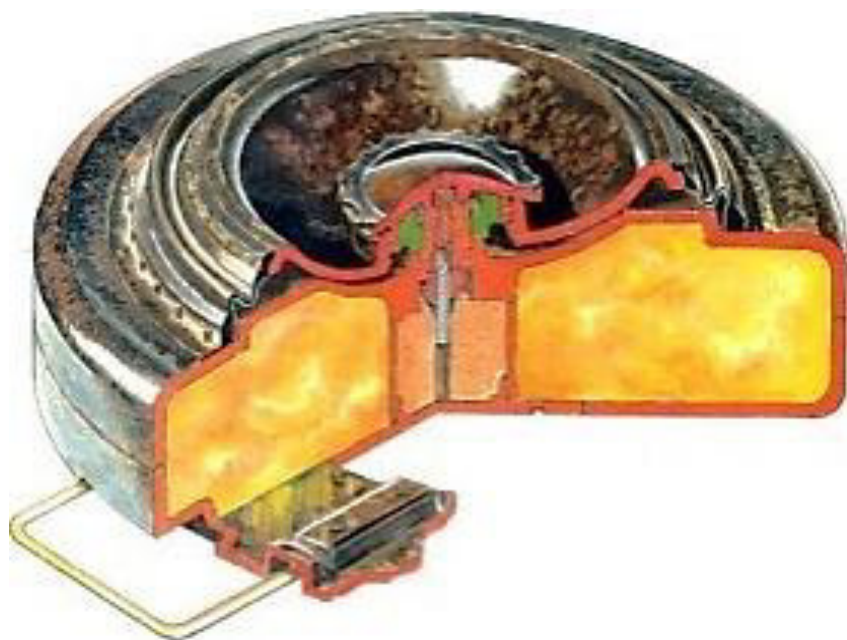


ФОТО 91. Взрыватель RO-2 (или RO-7-1) // Lyn Haywood / Mine
Clearance 1999-00. Jane's Mines and Jane's Information Group
Colin King [справочник]



В нее в центре ввинчивается крышка гнезда взрывателя. С внутренней стороны эта крышка имеет пазы, в которые входит срезной обруч взрывателя. Воздействие на края этой «тарелки» приводит к ее смещению относительно центра и соответственно к срезанию обруча и высвобождению ударника.

ФОТО 92. Противотанковая противогусеничная мина РТ Mi-Va-III производства бывшей Чехословакии // *Lyn Haywood / Mine Clearance 1999-00. Jane's Mines and Jane's Information Group Colin King [справочник]*



В Болгарии эта мина, производившаяся после 1980 года, имела вместо транспортного предохранителя, устанавливаемого под крышку взрывателя, крышку новой конструкции с предохранительной мембраной, переводившейся из транспортного в боевое положение надавливанием на нее пальцем руки.

В Ираке и в Ливии часто применялись противотанковые противогусеничные мины PRB M-3 производства Бельгии.

ФОТО 93. Противотанковая противогусеничная мина РТ Ми-Ва-III
производства бывшей Чехословакии // Сайт Humanitarian
Demining / www.humanitarian-demining.com

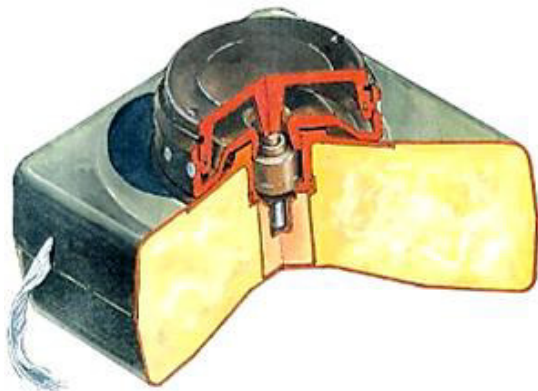


ФОТО 94. Противотанковая противогусеничная мина PRB M-3 //
Колин Кинг (Colin King. Landmines in Libya. Fenix-Insight Ltd.)



Эти мины имели вес 6,8 кг, а вес заряда (смесь тротила, гексогена и алюминиевого порошка TNT/RDX/Al (70/15/15)) в 6 кг.

ФОТО 95. Противотанковая противогусеничная мина PRB M-3 // Lyn Haywood / Mine Clearance 1999-00. Jane's Mines and Jane's Information Group Colin King [справочник]



Взрыватель М30 вкручивается в центр мины, а сверху на мину накручивается нажимной колпак. Давление на головку взрывателя передаваемое от нажимного колпака, заставляет втулку, находящуюся под головкой, двигаться вниз.

Во втулке находятся два капсуля-воспламенителя и при движении вниз полости, в которых они находятся, совпадают с находящимися в корпусе взрывателя двумя подпружиненными ударниками. Форс огня передается детонатору, а тот передает взрывной импульс промежуточному детонатору.

При этом в модификации PRB M-3A1 в корпусе мины имелось еще два дополнительных детонатора (сбоку и снизу), с отверстиями, выходящими вовне для установки взрывателей-ловушек.

В войнах в Ираке, Кувейте, Ливии и Ливане было отмечено применение большего числа противотанковых мин производства Югославии, отличавшихся в большинстве моделей пластиковым корпусом и возможностью установки взрывателей ловушек сбоку или снизу корпуса мины.

Югославия производила большое число противотанковых мин. Так, ею производилась противотанковая противогусеничная мина вермахта T.Mi.43 Pilsz, которая имела обозначение в Югославии как ТММ-1.

ФОТО 96. Противотанковая противогусеничная мина PRB M-3A1 //
Колин Кинг. (Colin King. Landmines in Libya. Fenix-Insight Ltd).



Ее вес был 8,7 кг, а вес заряда 5,6 кг литого тротила с одним промежуточным детонатором из прессованного тротила и с детонатором из тетрила. Взрыватель УТММ-1 (при силе нажима 70–140 кг) был сделан из металла и имел ударник, который опирался на гильзу. Под ним находился детонатор Л-6 и два дополнительных детонатора снизу и сбоку для элементов неизвлекаемости.

Основным ассортиментом в экспорте противотанковых мин были мины с пластиковым корпусом. Они отличались простотой конструкции и относительно небольшим содержанием металла.

ФОТО 97. Противотанковая противогусеничная мина ТММ-1 // *Lyn Haywood / Mine Clearance 1999-00. Jane's Mines and Jane's Information Group Colin King [справочник]*

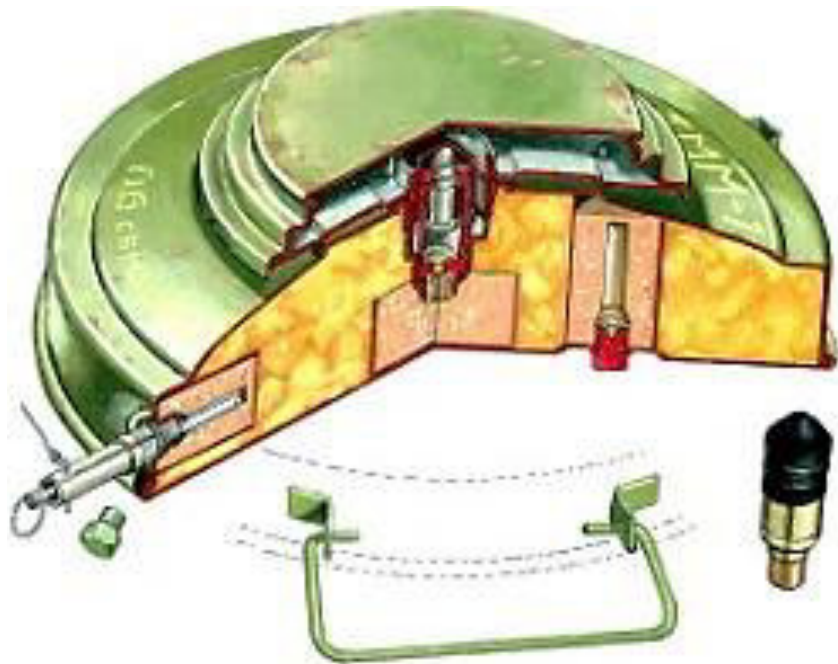


ФОТО 98. Противотанковая противогусеничная мина ТМА-5 производства СФРЮ // *Сайт Military Photos / www.militaryphotos.net*

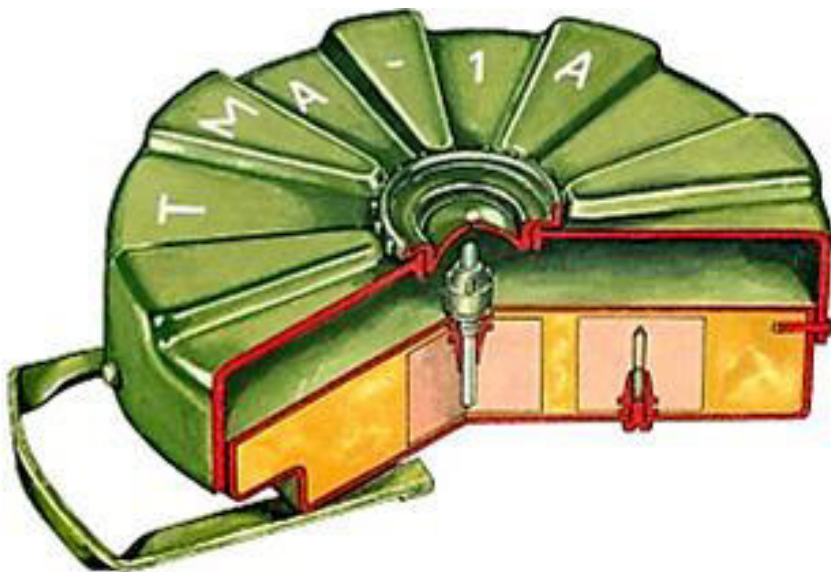


Югославские противотанковые противогусеничные мины имели корпус из пластмассы (обычно зеленого цвета).

Хотя югославские мины и были весьма примитивны в устройстве, но вполне удовлетворяли нужды на фронтах в армиях стран Ближнего Востока.

Так, мина ТМА-1А имела вес 6 кг, заряд 5,5 кг литого тротила, пластиковый корпус из ювидура округлой формы, соединенный четырьмя шплинтами, определяющими силу нажима, и крышку для установки одного взрывателя УАНУ-1. Мина имела один основной промежуточный и один дополнительный детонаторы из прессованного тротила (190 г).

ФОТО 99. *Противотанковая противогусеничная мина ТМА-1А // Lyn Haywood / Mine Clearance 1999-00. Jane's Mines and Jane's Information Group Colin King [справочник]*



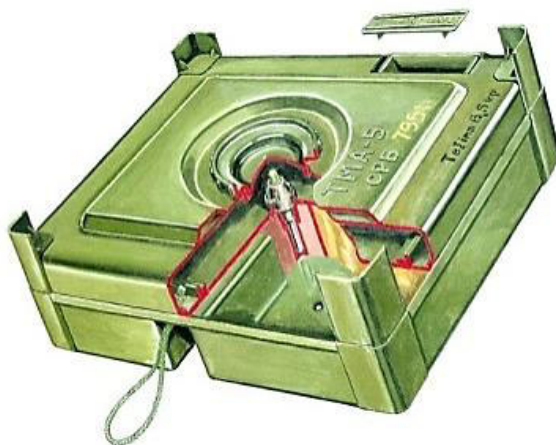
Мина ТМА-2А имела вес 7 кг, заряд 6,5 кг литого тротила, пластиковый корпус из ювидура призматической формы, соединенный четырьмя шплинтами, определяющими силу нажима, и крышку для установки двух взрывателей УАНУ-1, два промежуточных и один дополнительный детонаторы из прессованного тротила (190 г).

Мина ТМА-5 имела вес 5,6 кг и заряд из двух блоков по 2,75 кг литого тротила каждый, один промежуточный детонатор из пресованного тротила 175 г, тогда как мина ТМА-5А, также веса 5,6 кг, имела монолитный заряд из литого тротила 4,5 кг, как и промежуточный детонатор из пресованного тротила 200 г.

ФОТО 100. Противотанковая противогусеничная мина ТМА-2 // Lyn Haywood / Mine Clearance 1999-00. Jane's Mines and Jane's Information Group Colin King [справочник]

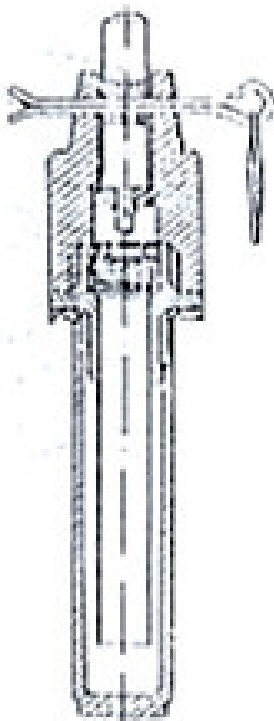


ФОТО 101. Противотанковая противогусеничная мина ТМА-5 // Lyn Haywood / Mine Clearance 1999-00. Jane's Mines and Jane's Information Group Colin King [справочник]



Во все эти мины устанавливался один и тот же взрыватель УА-НУ-1 с пластмассовой ударной иглой, который имел металл только в составе детонатора. Характерно, что сам взрыватель приводился в действие усилием на плунжер силой всего 70 кг.

ФОТО 102. Минный взрыватель УАНУ-1 // *Trajko Stevanović, Svetislav Petrović. Priručnik minskoekspozivnih sredstava. Beograd: Zavod za uđbena i nastavna sredstva, 1987*



Поэтому усилие срабатывания мины определялось прочностью пластиковых крышек этих мин, под которыми на расстоянии нескольких сантиметров находился основной заряд и, соответственно, промежуточный детонатор (надо заметить, что литой тротил от капсуля-детонатора не взрывается, ему нужен промежуточный детонатор из прессованного тротила, который хорошо отзывается на взрыв капсуля-детонатора). Минимальная нагрузка всех вышеупомянутых мин составляла 120 кг.

Так как недостатком югославских противотанковых мин ТМА-1А, ТМА-2А, ТМА-5, ТМА-5А была большая площадь нажимных датчиков цели, делающая их весьма чувствительными к дистанционным средствам разминирования, то в бывшей Югославии были разработаны противотанковые противогусеничные мины фугасного действия ТМА-3 (вес около 7,5 кг, вес заряда 6,5 кг литого тротила и четыре дополнительных детонатора по 200 г прессованного тротила, в каждом из которых был установлен промежуточный детонатор из гексогена весом 1,5 г) и мина ТМА-4 (вес 6 кг, вес заряда 5,5 кг литого тротила и три дополнительных детонатора по 10 г прессованного тетрила).

ФОТО 103. Противотанковые мины ТМА-3 и ТМА-4 // Сайт Ю.Г. Веремева «Сапер» / www.etel.ru/~saper

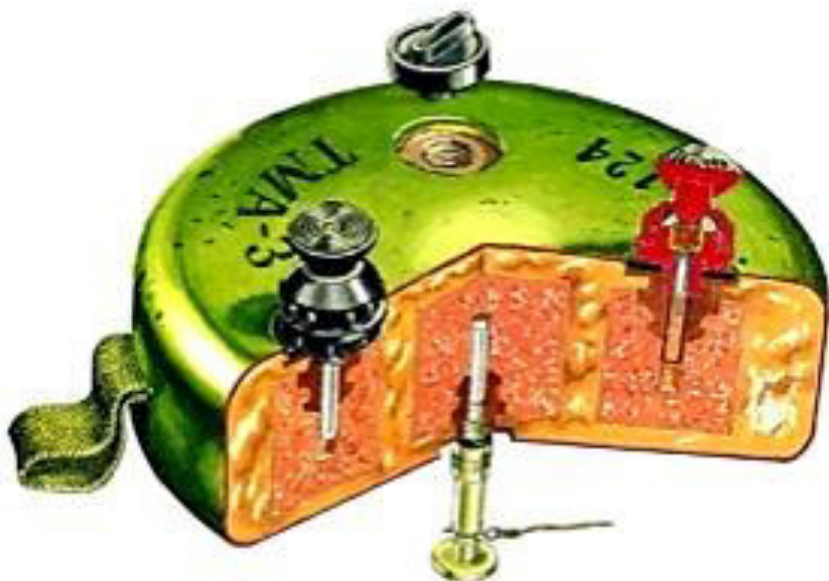


В этих минах нажимное воздействие происходило непосредственно на пластиковые нажимные крышки терочных взрывателей — соответственно УТМАХ-3 и УТМАХ-4.

ТМА-3 считалась бескорпусной миной, в которой сбоку вделана тканевая ручка, защищенной стекловолокном. В мину свободно вкручивались три нажимных взрывателя УТМАХ-3 с нажимной втулкой.

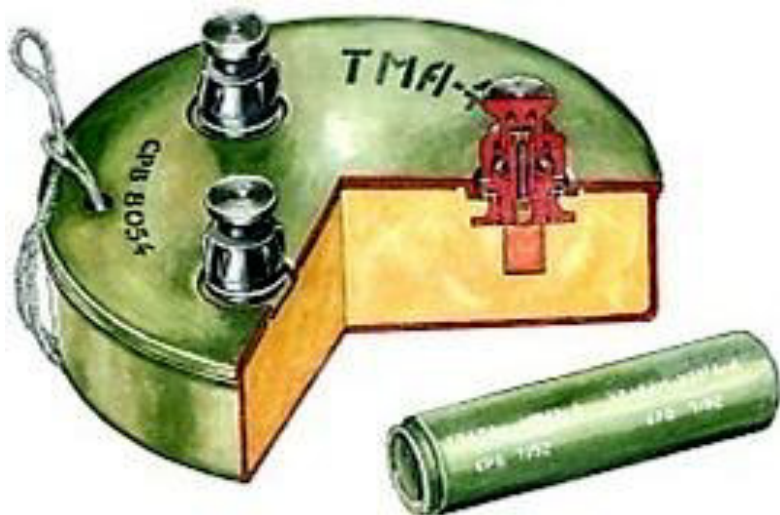
УТМАХ-3 имел склеенный корпус из бакелита и капсюль-детонатор №8А. Под пластиковым ударником с нажимной головкой находится пробка с мембраной и терочной воспламенительной смесью.

ФОТО 104. Противотанковая противогусеничная мина ТМА-3 // Lyn Haywood / Mine Clearance 1999-00. Jane's Mines and Jane's Information Group Colin King [справочник]



Мина ТМА-4 имела схожую конструкцию тем, что ее корпус был из полистирола залепленный к заряду литого тротила весом около 5,5 кг, и к нему была прикреплена веревочная ручка.

ФОТО 105. Противотанковая противогусеничная мина ТМА-4 // Lyn Haywood / Mine Clearance 1999-00. Jane's Mines and Jane's Information Group Colin King [справочник]



В мину также свободно вкручивались три нажимных взрывателя УТМАХ-4 с нажимной втулкой, под которой находился ударник, а под ударником пробка с мембраной, терочная воспламенятельная смесь и капсуль-детонатор М-17-П-2, используемый во взрывателе УПМАХ-2 противопехотной мины ПМА-2

Это обстоятельство делало поиск мины ТМА-4 столь же сложным, как и противопехотной мины ПМА-2.

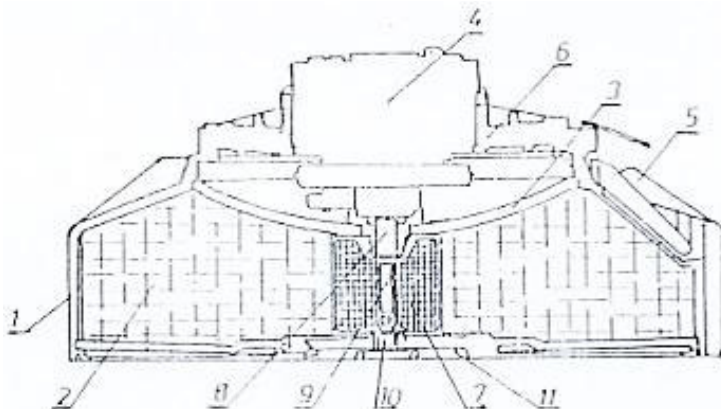
Югославия также экспортировала в Ирак и противотанковые противоднищевые мины ТМРП-6 с действием ударного ядра, что повышает их действие по цели. Эта мина применялась главным образом со штыревым взрывателем УТМРП-6, имевшим штырь длиной 600 миллиметров. Сама мина ТМРП-6 имела вогнутый диск из высококачественной стали, размещенный над зарядом.

Мина обладала весом 7,2 кг и корпусом из пластика с ребрами, в котором находится заряд 5,2 кг литого тротила и промежуточный детонатор из прессованного тротила, в котором находился детонатор из тетрила, вытаскиваемый при установке мины с диверсионным взрывателем или электродетонатором (как фугас) через донное отверстие.

ФОТО 106. Противотанковая противогусеничная мина ТМА-4 // Lyn Haywood / Mine Clearance 1999-00. Jane's Mines and Jane's Information Group Colin King [справочник]

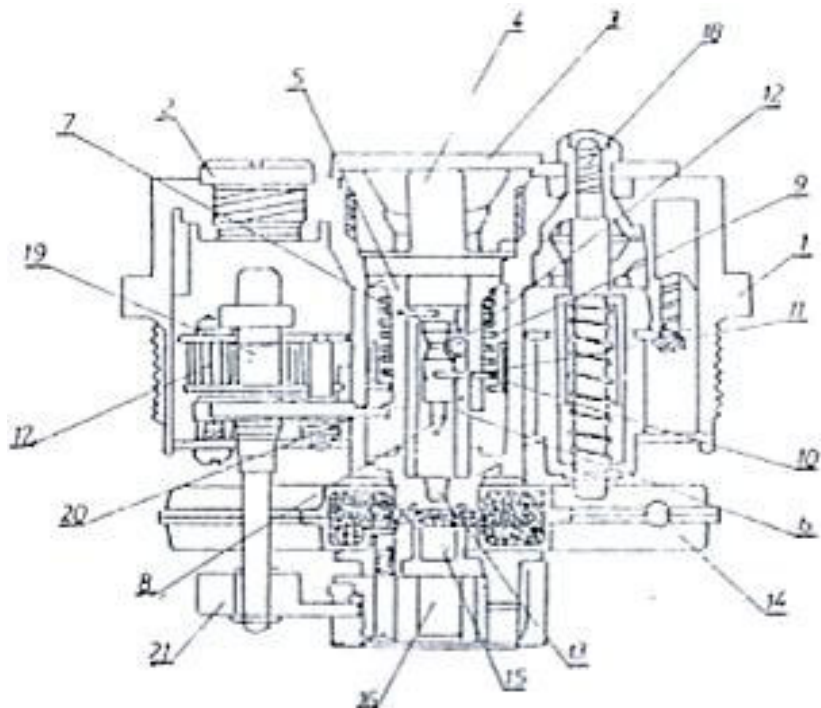


ФОТО 107. Противотанковая противоднищевая мина ТМРП-6 // Trajko Stevanović, Svetislav Petrović. Priručnik minskoekspozivnih sredstava. Beograd: Zavod za uđbena i nastavna sredstva, 1987



Илка 105. — Противотанковска разорно-пробивна мина — 6 (ТМРП — 6): 1 — експлозивно пулчење, 3 — пробивни диск, 4 — ураџац, 5 — роџка за ноџ — прстенasti осигурач, 7 — подстицајни инстак, 8 — преносно експлозивно прче, 9 — pojaчник, 10 — заштити џеп

ФОТО 108. Взрыватель УТМРП-6 // Trajko Stevanović, Svetislav Petrović. Priručnik minskoekspozivnih sredstava. Beograd: Zavod za uđbena i nastavna sredstva, 1987



109. — Ипалјаџ противтепловске разурно-пробојне мине — 6 (УТМРП тело, 2 — заштитни ђеп, 3 — заштитна капа, 4 — носач полозе, 5 — клизаџ, 6 — џивља клизаџа, 7 — џивља ударне игле, 8 — ударна опруга, 9 — плоче, 10 — џивља ударне игле, 11 — осигуравајућа куглица, 12 — иницијална к-избачно пуњење, 13 — успораџ, 14 — детонаторска капља, 15 — сатни зам, 16 — стартер, 17 — главна осовина, 18 — сигурносна полуга, 19 — кружни брег

Взрыватель УТМРП-6 имел часовой механизм дальнего взведения, установленный на заводе на одну минуту. С помощью специального ключа, устанавливаемого на закрытую пластиковой заглушкой (на верху взрывателя) ось, время замедления может увеличиваться до четырех минут. Пуск механизма дальнего взведения производился прожатием кнопки стартера, выступающего над крышкой взрывателя. С нажатием стартера запускается часовой механизм, который переводил мину в боевое положение.

При подрыве заряда из металлического диска формируется ударное ядро, которое поражает цель. Согласно наставлению по данной mine, этот диск, вследствие резкого изменения формы под действием взрывной силы, получал скорость в 1500–2000 м/сек и пробивал до 50 миллиметров вертикальной литой брони на расстоянии 10 метров, а с расстояния 30 метров — 30 миллиметров, а с расстояния 50 метров — 20 миллиметров.

В дальнейшем в минах этого класса стали применяться менее демаскирующие эти мины неконтактные взрыватели, и так к югославской mine ТМРП-6 на фабрике «Славко Родич-Бугойно» был разработан взрыватель такого типа ТМНУ-7 и мина с этим взрывателем получила обозначение ТМРП-7.

Как раз в силу возможности данной мины поражать броневые цели на расстоянии 30–40 метров (что для мин с кумулятивным эффектом невозможно) было предусмотрено и управление по проводам этой мины. В таком случае электродетонатор устанавливался через донное отверстие (в транспортном положении закрытое заглушкой) на место детонатора, который в этом случае вынимался из полости в середине дополнительного детонатора.

Данные мины применялись армией Ирака в Кувейте в 1991 году, и на них было подорвано несколько танков Армии США и ее союзников.

Применение ударного ядра сделало возможным в Югославской войне нетрадиционное применение этой мины ТМРП-6 со штыревым взрывателем в качестве противобортовой.

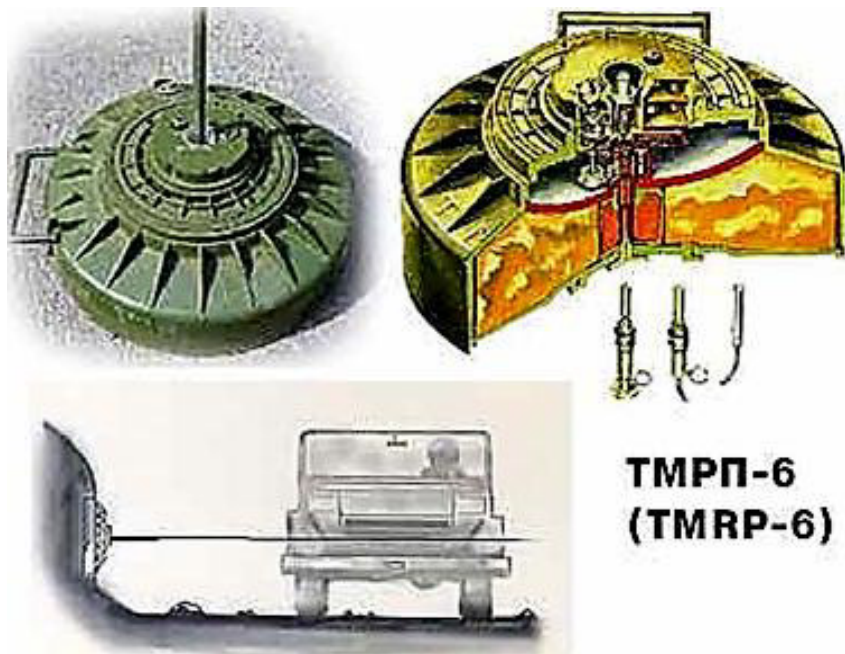
В этом случае она устанавливается вертикально на тех участках дороги (например, на узких горных дорогах или при наличии земляных или каменных насыпей), где возможно штырь установить так, чтобы цель при движении по дороге могла воздействовать на него.

Эта мина поражает цель ударным ядром, и, с учетом того, что отклонение штыря на угол более 20 градусов приводит к срабатыванию взрывателя, поражение происходит примерно в середину машины.

Притом следует учитывать, что ударное ядро, потеряв часть своей энергии на пробивание бортов машины, сохраняет свою поражающую способность еще на каком-то расстоянии.

Надо при этом помнить, что к такому применению предназначена только ТМРП-6, и то согласно наставлению, тогда как другие мины иностранного производства для подобной установки предназначены не были, так как в электронные взрыватели некоторых таких мин были встроены механизмы неизвлекаемости, срабатывающие на наклон взрывателя. Соответственно при установке мины в вертикальное положение мина просто взорвется после перевертывания взрывателя в боевое положение.

ФОТО 109. Применение ТМРП-6 // Lyn Haywood / Mine Clearance 1999-00. Jane's Mines and Jane's Information Group Colin King [справочник]



В силу этого применение противоднищевых мин в качестве противобортовых или в качестве управляемых фугасов — дело вынужденное, однако война часто требует вынужденных решений.

Помимо этого также отмечено применение мины ТМРП-6 и как речной, когда она устанавливалась на импровизированный плавок для поражения небольших мостов.

ЛИТЕРАТУРА

1. Mine Clearance 1999-00. Jane's Mines and Jane's Information Group Colin King [справочник].
2. *Colin King*. Landmines in Libya. Fenix-Insight Ltd. // maic.jmu.edu.
3. *Trajko Stevanović, Svetislav Petrović*. Minsko-eksplozivna sredstva i njihova primena: priručnik. Beograd: Zavod za udbena i nastavna sredstva, 1987.
4. Сайт Humanitarian Demining // www.humanitarian-demining.com.
5. Справочник ORDATA-2.
6. Сайт Ю.Г. Веремеева «Сапер» // www.saper.etel.ru.
7. Warsaw Pact Mines / Ed. by Paul Jefferson. Miltra Engineering LTD [Справочник].
8. FM 20-32 Mine. Countermine Operations.