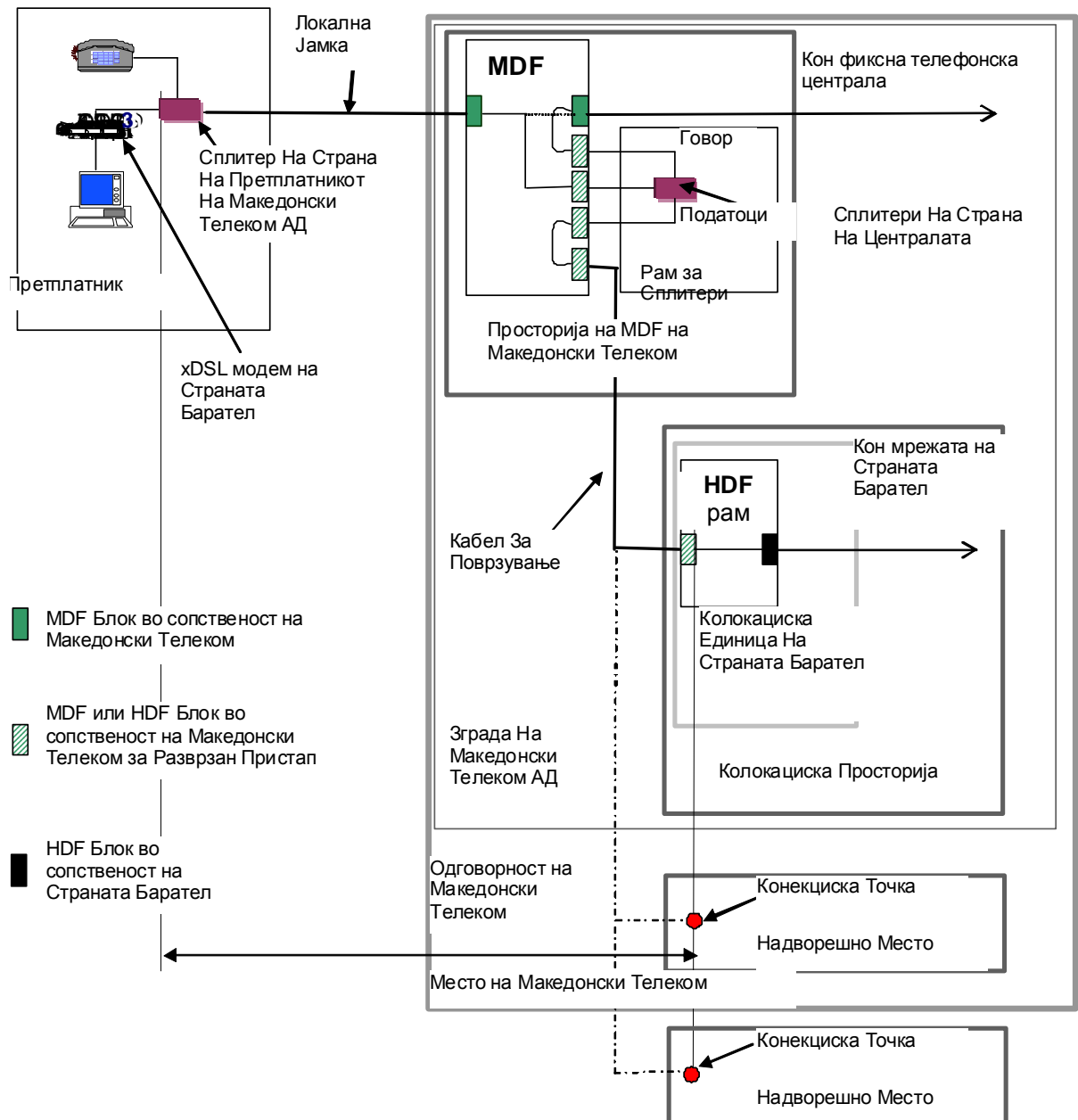


1. Опис на услугата

1.1 Со Поделен Пристап На Локална Јамка се обезбедува за Надомест пристап на Страната Барател до неговорниот опсег на фреквенции од капацитетот за пренос помеѓу Претплатничката Пристапна Точка и MDF на Македонски Телеком АД.

1.2 Со Поделен Пристап На Локална Јамка спектарот на Локалната Јамка која терминира на MDF е разделен со помош на Сплитери На Страната На Претплатникот и Сплитери На Страна На Централата. Говорниот фреквентен опсег сеуште е поврзан на централата на Македонски Телеком АД, додека неговорниот фреквентен опсег е поврзан преку Компоненти На Кабелско



Слика 1 – Поделен Пристап На Локална Јамка

Поврзување со мрежата на Страната Барател. За оваа цел се инсталираат нови MDF Блокови во просторијата на MDF каде побараната Локална Јамка е преспоена и:

а) во случај на Физичка Колокација или Виртуелна Колокација, MDF Блокот е поврзан преку Кабелот За Поврзување на HDF Блокот кој и е достапен на Страната Барател во Колокациската Единица На Страната Барател. Конекциската Точка е точката за терминирање (приклучување) на Кабелот За Поврзување на HDF Блокот кај Страната Барател

б) во случај на Оддалечена Колокација, Конекциската Точка е точката на терминирање (приклучување) на Кабелот За Поврзување на MDF Блокот сместен во Надворешното Место

1.3 Колокацијата која е потребна за Разврзан Пристап На Локалната Јамка и овозможува на Страната Барател да ја поврзе Опремата на Страната Барател во зградата на Македонски Телеком АД на Локалната Јамка и на овој начин услугата се обезбедува на Претплатникот.

2. Компоненти на услугата

2.1 Компоненти на услугата за Поделен Пристап На Локална Јамка

а) Локалната Јамка која го поврзува MDF со точка на страна на централата кај Сплитерот На Страна На Претплатникот, впредена бакарна парица во сопственост на Македонски Телеком АД;
б) Сплитерот На Страна На Претплатникот, обезбеден од Македонски Телеком АД или од Страната Барател;

в) внатрешен впреден бакарен преспоеен кабел, во сопственост на Македонски Телеком АД, кој ја продолжува Локалната Јамка од постојниот MDF Блок до новиот MDF Блок каде терминира Кабелот За Поврзување.

2.2 Компоненти на услугата за Компоненти На Кабелско Поврзување

а) MDF Блокови со 10 или 100 парици, во сопственост на Македонски Телеком АД, кој се наоѓа во просторијата на MDF;

б) Сплитерот На Страна На Централата со 12 парици, во сопственост на Македонски Телеком АД, кој се наоѓа во просторијата на MDF;

в) Рамка За Сплитерот На Страна На Централата со 12 парици, во сопственост на Македонски Телеком АД, кој се наоѓа во просторијата на MDF;

г) во случај на Физичка Колокација, HDF Блок со 10 или 100 парици, во сопственост на Македонски Телеком АД, кој се наоѓа во Колокациската Единица На Страната Барател;

д) Кабел За Поврзување, во сопственост на Македонски Телеком АД, со 10 или 100 парици.

3. Услови за користење на Услугата

3.1 Поделен Пристап На Локална Јамка евозможен за Локалните Јамки на кои Македонски Телеком АД дава услуги за фиксна телефонија на Претплатник, при што на истата парица за неговорниот фреквентен опсег истовремено Претплатникот нема договор за услуги со Македонски Телеком АД или со трета страна и за постоечките Локални Јамки кои се веќе инсталирани до Претплатничката Пристапна Точка и за кои Претплатникот нема важечки Претплатнички Договор.

3.2 По обезбедувањето на Поделен Пристап На Локална Јамка, Локалната Јамка останува во сопственост на Македонски Телеком АД.

3.3 По обезбедувањето на Поделен Пристап На Локална Рамка, Македонски Телеком АД сеуште обезбедува фиксна телефонска услуга на Претплатникот под непроменети услови. Поделен Пристап На Локална Јамка ќе престане да се обезбедува кога Македонски Телеком АД ќе престане да обезбедува фиксна телефонска услуга на Локалната Јамка, при што на барање на Страната Барател, Македонски Телеком АД ќе овозможи Поделениот Пристап На Локална Јамка да премине во Целосно Разврзан Пристап На Локална Јамка или Поделен Пристап На Локална За Користење На Повисоките Фреквенции (“naked DSL”).

3.4 Техничките услови за Разврзан Пристап На Локална Јамка се дадени во Прилог 5.А (Технички Услови за Разврзан Пристап На Локална Јамка).

3.5 Разврзан Пристап На Локална Јамка не се обезбедува

а) на Локална Јамка имплементирана со оптичко влакно или со радио пристап;

б) на виртуелна Локална Јамка обезбедена со активни уреди (линиски концентратори или линиски мултиплексери).

3.6 Разврзан Пристап На Локална Јамка не се обезбедува ако не може да се склучи Индивидуален Договор За Локална Јамка.

3.7 Сплитерот На Страната На Централата го обезбедува Македонски Телеком АД, а доколку Страната Барател побара, Македонски Телеком АД може да го обезбеди и Сплитерот На Страна На Претплатникот. DSL опремата која го користи неговорниот фреквентен опсег ја инсталира Страната Барател.

3.8 Македонски Телеком АД овозможува Поделен Пристап На Локална Јамка за постоечките Локални Јамки кои се веќе инсталирани до Претплатничката Пристапна Точка и за кои Претплатникот нема важечки Претплатнички Договор и за Локални Јамки за кои Претплатникот има склучено важечки Претплатнички Договор и нема неплатени доспеани месечни сметки или претплатничката линија не е исклучена во двата правци. Во случај кога постоечката Локална Јамка не е довршена, ако постојат технички можности Македонски Телеком АД ќе изврши техничка доопмлементација за поврзување на постоечката Локална Јамка со Претплатничката Пристапна Точка кога се поврзува индивидуален објект за домување со соодветниот уличен телекомуникациски столб.

3.9 Македонски Телеком АД овозможува Поделен Пристап На Локална Јамка За Користење на Повисоките Фреквенции (naked DSL) за обезбедување на широкопојасни комуникациски услуги (broadband), при што Македонски Телеком АД нема да ги користи фреквенциите од понискиот фреквентен опсег со кои се обезбедуваат услуги за јавна фиксна телефонија, а Претплатниците на Македонски Телеком АД нема да имаат обврска да склучат или да ги продолжат своите Претплатнички Договори за јавни фиксни телефонски услуги.

При Поделен Пристап На Локална Јамка За Користење На Повисоките Фреквенции (“naked DSL”), Локалната Јамка се користи само од страна на Страната Барател (Македонски Телеком АД не обезбедува услуги за Претплатниците на предметната Локална Јамка) и Страната Барател треба да плаќа Месечен Надомест За Целосно Разврзан Пристап На Локална Јамка.

4. Надоместоци

Надоместоците кои се плаќаат за Поделен Пристап На Локална Јамка се дефинирани во Прилог 8.Б (Надоместоци).

5. Параметри за квалитет

Параметри за квалитет	Референтно ниво
обезбедување разврзан пристап	7 дена
Откажување	7 дена
однос на фактички пречки на кабелот отстранети од страна на МТ во рок од 48 часа во однос на сите фактички пречки на кабелот пријавени од Страната Барател	95%
однос на фактички пречки на кабелот отстранети од страна на МТ во рок од дополнителни 48 часа во однос на сите фактички пречки на кабелот пријавени од Страната Барател	5%

6. Ограничување на одговорноста

6.1 Во случај на Поделен Пристап На Локална Јамка, Македонски Телеком АД е одговорна за следните секции:

а) во случај на Физичка Колокација: за неговорниот фреквентен опсег на фреквенции, Македонски Телеком АД е одговорна за делот од Сплитерот На Страна На Претплатник или делот по Сплитерот На Страна На Претплатник ако е обезбеден од Страната Барател до точката каде Кабелот За Поврзување терминира (се приклучува) на HDF Блокот (Конекциска Точка);

б) во случај на Оддалечена Колокација: за неговорниот фреквентен опсег на фреквенции, Македонски Телеком АД е одговорна за делот од Сплитерот На Страна На Претплатник или делот по Сплитерот На Страна На Претплатник ако е обезбеден од Страната Барател до Конекциската Точка обезбедена во Надворешното Место.

6.2 Страната Барател е одговорна за работењето на HDF кој е на страната на Опремата На Страната Барател и за Опремата На Страната Барател.