

構造改革特区における製造免許の手引

③特産酒類（果実酒）製造用

【この手引の内容】

この手引は、構造改革特別区域法[※](以下「特区法」といいます。)により「果実酒」の製造免許を受け、地域の特産物として指定された果実を原料として果実酒（以下「特産果実酒」といいます。）を製造しようとする方を対象として、免許申請手続、免許の要件など免許取得に関する事項のほか、免許を取得した後、特産果実酒の製造・販売・提供を行うに当たり必要となる手続（酒税の申告、納付や記帳など）の概要を解説したものです。

申請書の様式、及びその具体的な記載例などについては、「酒類製造免許申請書の作成マニュアル（③特産酒類（果実酒）製造用）」をご覧ください。

なお、この手引は、国税庁ホームページ（<http://www.nta.go.jp/>）『ホーム>税について調べる>パンフレット・手引き>酒税関係>③特産酒類（果実酒）製造用』に掲載しています。

※ 総合特別区域法又は国家戦略特別区域法の規定により、構造改革特別区域法の規定がみなし適用される場合を含みます。

《目次》	(頁)
I はじめに	2
II 製造免許の申請	4
III 製造免許の要件	5
IV 製造免許の審査	11
V 製造免許付与の通知等	12
VI 製造免許の条件・期限等	13
VII 酒税の納税（申告・納付）	14
VIII 酒税法上の義務	17
主な記帳事項	20
アルコール分等の測定方法の概要	23
容器の測定	26
IX 酒類販売業免許	28
X 酒類業組合法上の義務	29
酒類における有機の表示基準	31
未成年者の飲酒防止に関する表示基準	32
地理的表示に関する表示基準	33
XI 社会的要請への適切な対応	34
(参考) 申請書類一覧表	36
国税電子申告・納税システム(e-Tax)について	37
特産酒類（果実酒）製造事業のイメージ図	38

I はじめに

1 酒類の製造免許の概要

酒類を製造しようとする場合には、酒税法に基づき、製造しようとする酒類の品目別に、製造場ごとに、その製造場の所在地の所轄税務署長から製造免許を受ける必要があります。

製造免許を受けるためには、税務署長に製造免許の申請書を提出しなければなりません。税務署長が、申請者の法律の遵守状況や経営の状況、製造技術能力、製造設備の状況等のほか、製造免許を受けた後1年間の製造見込数量が一定の数量に達しているかどうか（最低製造数量基準）を審査し、これらの要件を満たしていれば製造免許が付与されることとなります。

なお、初めて酒類の製造免許を受ける場合などには、必要に応じ、製造免許に期限を付すことがあります。

製造免許を受けずに酒類の製造を行った場合には、無免許製造の罪となり、酒税法に基づいて10年以下の懲役又は100万円以下の罰金に処されることとされています。また、偽りその他不正な行為により酒類の製造免許を受けた場合など一定の場合には、製造免許が取り消されることがあります。

2 特区法による果実酒の製造免許の特例の概要（特産果実酒）

特区法に設けられた「酒税法の特例」により、構造改革特別区域（以下「特区」といいます。）内において、地方公共団体の長により地域の特産物として指定された果実で、当該特区内で生産されたものを原料として果実酒を製造しようとする場合には、製造免許の要件のうち、最低製造数量基準の製造見込数量が6kℓから2kℓに緩和されています。

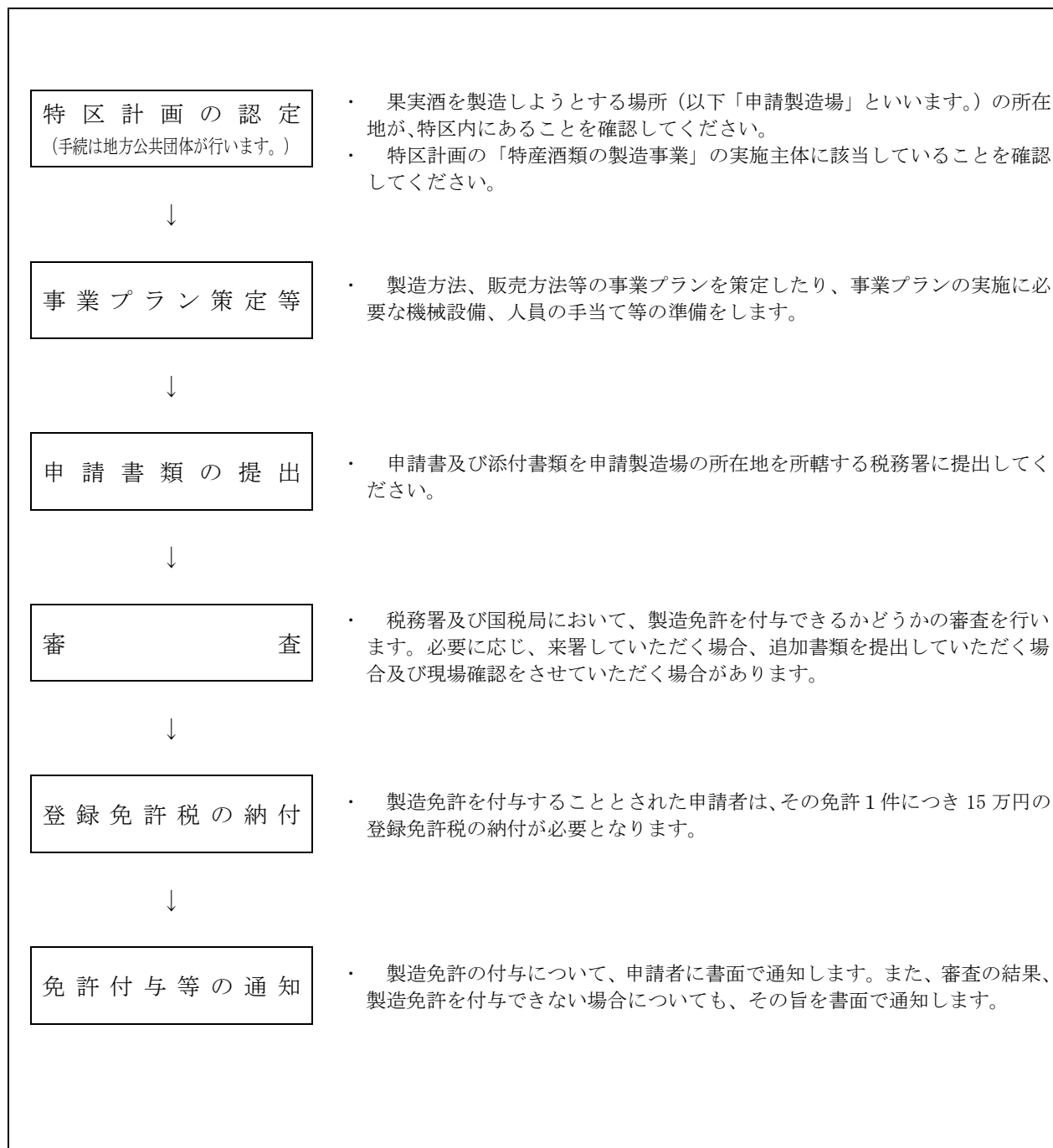
これにより、年間の製造見込数量が2kℓに達していれば、果実酒の製造免許を受けることができます。

（注1）この特例の適用を受けるには、地方公共団体の策定した特区計画が、内閣総理大臣の認定を受けている必要があります。なお、特区計画の認定申請は、地方公共団体が内閣府に対して行うものですので、詳細については、内閣府（地方創生推進室）に照会してください。

（注2）特区の区域外においても、「果実酒」の製造免許を受ければ、果実酒の製造を行うことができます。ただし、この場合には、酒税法における他の要件のほか、最低製造数量基準（年間6kℓ）の要件を満たすことが必要です。

3 製造免許の付与までの手続等の流れ

製造免許が付与されるまでの手続等の流れは、おおむね次のようになります。



Ⅱ 製造免許の申請

1 製造免許の申請

製造免許を受けようとする者は、酒税法令に定められた事項を記載した酒類製造免許申請書及び所定の添付書類を、製造免許を受けようとする製造場の所在地の所轄税務署長に提出する必要があります。

36 頁「申請書類一覧表」をよく読んで添付漏れ等のないようにお願いします。

2 製造免許申請書の受付

申請書は、申請製造場の所在地の所轄税務署で受け付けます。原則として、いつでも申請することができます。その受付順に審査を行います。

審査は、次頁以降に記載してある各要件に適合しているかどうかといった観点から行われます。

申請様式及び具体的な作成方法については、「酒類製造免許申請書の作成マニュアル（③特産酒類（果実酒）製造用）」をご覧ください。

酒類製造免許申請書及び所定の添付書類の提出先は、酒類製造免許を受けようとする製造場の所在地の所轄税務署ですが、個別・具体的な相談がある場合には、製造場所在地の所轄税務署を担当する酒類指導官までお問い合わせいただきますようお願いします。

なお、酒類指導官の設置されている税務署及び担当税務署については、酒類製造免許を受けようとする製造場の所在地の所轄税務署へお問い合わせください。

Ⅲ 製造免許の要件

特区法に設けられた「酒税法の特例」による果実酒の製造免許を受けるには、①特区法上の要件と②酒税法上の要件（最低製造数量基準については、特区法により緩和されています。）を満たす必要があります。

1 特区法上の要件

次の(1)～(4)のすべての要件を満たす必要があります。

(1) 申請者は、内閣総理大臣の認定を受けた特区計画における「特産酒類の製造事業」の実施主体に該当する者であること

【実施主体】

実施主体とは、特区計画書の別紙「2 当該規制の特例措置の適用を受けようとする者」に記載された要件に該当する者を指します。

(2) 製造する酒類は、特区法第28条の2第1項第1号に定める果実酒に限ること

特区法第28条の2第1項第1号に定める果実酒は、次のものに限られます。

【原料品・製法】

酒税法に定められている果実酒のうち、次のいずれかに該当するもの。

A：果実を原料として発酵させたもの（アルコール分が20度未満のものに限ります。）

B：果実及び水を原料として発酵させたもの（アルコール分が20度未満のものに限ります。）

C：果実に糖類（砂糖、ぶどう糖又は果糖に限ります。）を加えて発酵させたもの（アルコール分が15度未満のものであって、加えた糖類の重量が果実に含有される糖類の重量を超えないものに限ります。）

（注）上記の糖類の重量は、糖類を転化糖として換算した場合の重量をいいます。以下D、Eについても同じです。

D：果実及び水に糖類（砂糖、ぶどう糖又は果糖に限ります。）を加えて発酵させたもの（アルコール分が15度未満のものであって、加えた糖類の重量が果実に含有される糖類の重量を超えないものに限ります。）

E：上記A～Dのいずれかの酒類に糖類（砂糖、ぶどう糖又は果糖に限ります。）を加えて発酵させたもの（アルコール分が15度未満のものであって、加えた糖類の重量が果実に含有

される糖類の重量を超えないものに限りま。

(注) 特区法による果実酒の製造免許では、酒税法第3条第13号ニに掲げる果実酒(上記A～Eの果実酒にブランデー等の酒類又は香味料等を加えたもの)を製造することはできません。

【果実の範囲】

上記A～Eいずれにおいても、使用する果実^(注1)については、特区としての認定を受けた地方公共団体の長により当該地域の特産物として指定されたものであって、その特区内において生産^(注2)されたものに限りま。

(注1) 「果実」には、日本標準商品分類の分類番号69-8に属する果実のほか、うめ、ゆず類やいちご、メロン、すいかななどの果実的野菜を含みますが、穀果類(くり、くるみ等)は含みません。

(注2) 「生産」とは、栽培等の人為的な作業を伴う行為をいい、自生している果実を採取する行為は含まれません。

【原材料について、その他の留意点】

- 1 原則として、上記に掲げるもの以外の物品を原料として使用することはできません。
- 2 果実酒の発酵促進又は腐敗等を防止するため、必要最小限の除酸剤(炭酸カルシウム、アンモニア)等を加えることができます。また、果実酒を保存するために、二酸化硫黄等を加えることができます。

なお、これらの場合、添加物の使用に当たっては、食品表示法及び食品衛生法が適用されます。

(注1) 1に違反して、特区法に定める果実酒以外の酒類を製造した場合には、免許条件違反又は無免許製造として、懲役又は罰金の刑に処せられることがあります。さらに、これらの刑に処せられた場合には、製造免許が取り消されることもあります。

(注2) 添加物によっては、「有機」の表示ができないものもあります。詳しくは、31頁をご覧ください。

【製造方法についての留意点】

- 1 上記A～Eのアルコール度数の上限を超えた場合には、酒税法上の「甘味果実酒」を製造したこととなりますので、アルコール度数の管理に十分注意してください。
- 2 また、上記C～Eの果実酒を製造しようとする際、砂糖、ぶどう糖又は果糖以外の糖類を加えた場合、若しくは加えた糖類の重量が果実に含まれる糖類の重量を超えたときにも、酒税法上の「甘味果実酒」を製造したこととなりますので、加える糖類の重量等にも十分注意してください。
- 3 果実酒を蒸留することはできません。

4 果実酒を加熱殺菌することはできません。

(注) 1～3に違反して、果実酒以外の酒類を製造した場合には、無免許製造として、懲役又は罰金の刑に処せられることがあります。さらに、これらの刑に処せられた場合には、製造免許が取り消されることもあります。

(3) 特区内に所在する自己の酒類の製造場において、果実酒の製造を行うものであること

特区内の自己の所有する場所であっても、製造免許の許可を受けた場所以外で製造はできません。

(4) 製造見込数量が年間2 kℓ以上であること

2 酒税法上の要件

申請者、申請者の法定代理人、申請法人の役員、申請製造場の支配人（以下「申請者等」という。）及び申請製造場が、以下のすべての要件を満たしていることが必要です。

1 酒税法 10 条 1 号から 8 号関係の要件（人的要件）

- (1) 申請者が酒類の製造免許若しくは酒類の販売業免許又はアルコール事業法の許可の取消処分を受けたことがないこと
- (2) 申請者が酒類の製造免許若しくは酒類の販売業免許又はアルコール事業法の許可の取消処分を受けたことがある法人のその取消原因があった日以前 1 年以内にその法人の業務を執行する役員であった者の場合には、その法人が取消処分を受けた日から 3 年を経過していること
- (3) 申請者が申請前 2 年内において国税又は地方税の滞納処分を受けたことがないこと
- (4) 申請者が国税又は地方税に関する法令等に違反して、罰金の刑に処せられ又は通告処分を受けた者である場合には、それぞれ、その刑の執行を終わり、若しくは執行を受けることがなくなった日又はその通告の旨を履行した日から 3 年を経過していること
- (5) 申請者が、未成年者飲酒禁止法、風俗営業等の規制及び業務の適正化等に関する法律（未成年者に対する酒類の提供に係る部分に限る。）、暴力団員による不当な行為の防止等に関する法律、刑法（傷害、現場助勢、暴行、凶器準備集合及び結集、脅迫又は背任の罪）又は暴力行為等処罰に関する法律の規定により、罰金刑に処せられた者である場合には、その執行を終わり、又は執行を受けることがなくなった日から 3 年を経過していること
- (6) 申請者が禁錮以上の刑に処せられ、その執行を終わった日又は執行を受けることがなくなった日から 3 年を経過していること

（注）①申請者又は法定代理人が法人の場合はその役員が、②申請者が営業に関し成年者と同一の能力を有しない未成年者又は成年被後見人、被保佐人若しくは被補助人である場合はその法定代理人が、また、③申請製造場に支配人をおく場合はその支配人が、それぞれ、上記(1)、(2)、(4)、(5)及び(6)の要件を満たす必要があります。

2 酒税法 10 条 9 号関係の要件（場所的要件）

正当な理由がないのに取締り上不適当と認められる場所に製造場を設けようとしていないこと

具体的には申請製造場が、酒場、旅館、料理店等と同一の場所でないこと

(注) 申請製造場が、酒場、旅館、料理店等と接近した場所にある場合には、図面上で明確に区分してください。

なお、酒税の検査取締上特に必要があると認められる場合には、製造場と酒場、旅館、料理店等を壁、扉等で区分していただく場合があります。

3 酒税法 10 条 10 号関係の要件（経営基礎要件）

免許の申請者が破産者で復権を得ていない場合のほか、その経営の基礎が薄弱であると認められる場合に該当しないこと

具体的には、申請者（申請者が法人のときはその役員（代表権を有する者に限ります。）又は主たる出資者を含みます。）が、①次のイ～チに掲げる場合に該当しないかどうか、②次のリ～ルの要件を充足するかどうか、で判断します。

イ 現に国税若しくは地方税を滞納している場合

ロ 申請前1年以内に銀行取引停止処分を受けている場合

ハ 最終事業年度における確定した決算に基づく貸借対照表の繰越損失が資本等の額を上回っている場合

ニ 最終事業年度以前3事業年度のすべての事業年度において資本等の額の20%を超える額の欠損を生じている場合

(注) 「資本等の額」とは、資本金、資本剰余金及び利益剰余金の合計額から繰越利益剰余金を控除した額をいいます。

貸借対照表の純資産の部

株主資本	***	
1 資本金	***	①
2 資本剰余金	***	②
(1) 資本準備金	***	
(2) その他資本剰余金	***	
3 利益剰余金	***	③
(1) 利益準備金	***	
(2) その他利益剰余金	***	
〇〇積立金	***	
繰越利益剰余金	***	④

上記「ハ」について

最終事業年度が、④<0（繰越損失）の場合で、繰越損失額が、(①+②+③-④)の額を超えている場合に該当します。

上記「ニ」について

各事業年度（過去3事業年度）において当期純損失が計上されている場合で、各事業年度の当期純損失の額が、各事業年度の(①+②+③-④)×20%の額をすべての事業年度において超えている場合に該当します。

- ホ 酒税に関係のある法律に違反し、通告処分を受け、履行していない場合又は告発されている場合
- ヘ 製造場の申請場所への設置が、建築基準法、都市計画法、農地法、流通業務市街地の整備に関する法律その他の法令又は地方自治体の条例の規定に違反しており、工場の除却若しくは移転を命じられている場合
- ト 果実酒の製造免許を付与した場合において、当該製造者が今後1年間に納付すべき酒税額の3か月分に相当する価額又は免許申請書に記載している果実酒の数量に対する酒税相当額の4か月分に相当する価額のうち、いずれか多い方の価額以上の担保を提供する能力がないと認められる場合
- チ 申請酒類小売販売場において、酒類の適正な販売管理体制が構築されないことが明らかであると見込まれる場合

- リ 申請者が事業経歴その他から判断し、適正に果実酒を製造するのに十分な知識及び能力を有すると認められる者又はこれらの者が主体となって組織する法人であること
- ヌ 申請者が果実酒を適切に製造するために必要な所要資金並びに製造又は貯蔵等に必要設備及び人員を有する者であって、果実酒の製造に関して安定的な経営が行われると認められる場合であること
- ル 果実酒の製造に必要な原料の入手が確実と認められること

4 酒税法 10 条 12 号関係の要件（製造技術・設備要件）

- (1) 果実酒の製造について必要な技術的能力を備えていること
- (2) 製造場の設備が十分であること

(1) 技術的要件

申請者は、醸造・衛生面等の知識があり、かつ、保健衛生上問題のない一定水準の品質の酒類を継続的に供給することができ、不測の事態が生じた場合に対応できる能力を有していること

(注) 技術的要件は、製造計画・工程、技術者の経歴、人員、品質設計、品質管理、研修の体制等から総合的に判断します。また、申請者の技術的能力は、必要な技術的能力を備えた者を雇用していれば足りません。

(2) 設備要件

酒類の製造又は貯蔵等に必要機械、器具、容器等が十分備わっていると同時に、申請製造場の設置が工場立地法、下水道法、水質汚濁防止法、食品衛生法等製造場の設備に関する法令及び地方自治体の条例に抵触していないこと

(注) 食品衛生法の営業許可など他の行政機関の許認可等が必要な場合があります。

IV 製造免許の審査

1 製造免許付与の審査

製造免許付与の審査は、

- 申請書及び添付書類の内容に不備がないか
- 申請者等及び申請製造場が免許の要件に合致しているか

などの点について、まず税務署において審査を行います。税務署での審査終了後、国税局において審査を行います。

必要に応じ、申請者、製造技術責任者、酒類販売管理者（30頁「2 酒類販売管理者の選任義務・届出義務」を参照してください。）に選任を予定している方に来署していただく場合や現場確認をさせていただく場合があります。

また、申請書の提出後に決算期が到来し最新の決算書の内容を確認する必要がある場合など、審査時において追加的に参考書類を提出していただくことがあります。

2 標準処理期間

製造免許申請に係る付与の審査に必要な標準的な日数（標準処理期間）は、原則として、申請書を提出した日の翌日から4か月以内としています。添付が漏れている書類や審査を行う上で必要となる参考書類の追加提出等をお願いした場合には、追加提出等をお願いした日から、その書類の提出等があるまでの間の日数は、標準処理期間に含まれません。

V 製造免許付与の通知等

製造免許の審査が終了すると、審査結果を書面で通知します。審査の結果、製造免許を付与することとなった場合、原則として、税務署へ来署していただきます。

1 登録免許税の納付

果実酒の製造免許を受ける場合、登録免許税の納付について、税務署から「酒類製造免許に伴う登録免許税の納付通知書」により通知しますので、税務署又は金融機関で納付してください。登録免許税の額は、その免許1件につき15万円です。登録免許税の納付に係る領収証書は、「登録免許税の領収証書提出書」に貼付して、指定された期日までに税務署に提出してください。

2 製造免許の付与等

1 製造免許の付与

果実酒の製造免許を付与する旨の通知は、原則として、税務署に提出された「登録免許税の領収証書提出書」により登録免許税が納付されていることを確認した上で、「果実酒製造免許通知書」を交付又は送付することにより行います。

国税庁では、製造免許の付与等を行った場合には、その免許者について、①免許等年月日、②申請等年月日、③免許者の氏名又は名称及び法人番号、④製造場の所在地、⑤免許等の品目、⑥処理区分（新規、移転等）、⑦審査項目（審査項目一覧表の番号）を公表することとしています。

これらの情報は、国税庁ホームページ（<http://www.nta.go.jp/>）『ホーム>税について調べる>お酒に関する情報>酒類の免許>免許の新規取得者名等一覧>酒類等製造免許の新規取得者名等一覧』でもご覧いただけます。

2 製造免許を付与できない場合

果実酒の製造免許について審査を行った結果、「免許の要件」を満たさないため免許を付与できない場合には、その旨を書面で通知します。

VI 製造免許の条件・期限等

特区法による果実酒の製造免許には、条件や期限が付されます。免許条件に違反したり免許期限の経過後に果実酒を製造すると罰則の適用を受けることがあります。

1 製造免許の条件

特区法による果実酒の製造免許には、「製造する酒類の範囲」について、「構造改革特別区域法（平成14年法律第189号）第28条の2第1項第1号に掲げる酒類に限る。」旨の条件が付されます。よって、この条件以外の酒類を製造することはできません（5頁をご参照ください）。

2 製造免許の期限

初めて酒類の製造免許を受ける場合には、原則として期限を付すこととしており、特区法による果実酒の製造免許についても期限が付されることとなります。期限が経過すると免許は消滅しますので、引き続き果実酒の製造をしようとする場合には、「免許期限の延長」の手続が必要です。

1 免許期限の設定

免許の期限は、原則として、免許する日の属する会計年度（4月1日から翌年3月31日）の末日（1月から3月までの間において免許する場合は、翌会計年度の末日）に設定されます。

2 免許期限の延長

製造免許に付されている免許期限の延長を受けようとする場合は、免許期限の到来前に、免許を受けた税務署に「免許期限の延長の申出書」を提出してください。国税局の行う酒類の品質審査の結果に問題がない、税の滞納がないなど一定の要件を満たしている場合には、1年間、免許の期限が延長されます。

（注）品質審査の結果に問題がある、税の滞納があるなど一定の要件を満たしていない場合は、期限の延長はできず、免許期限の到来により当該免許は消滅することとなります。

Ⅶ 酒税の納税（申告・納付）

酒類の製造者は、その製造場ごとに、酒類の移出のあった月分の課税標準（移出数量）、酒税額等を記載した納税申告書を、酒類を移出した月の翌月末日までに、その製造場の所在地の所轄税務署長に提出し、その申告に係る酒税を、酒類を移出した月の翌々月末日までに納付する必要があります。

1 納税義務者等

1 納税義務者

酒税の納税義務者は、原則として、酒類製造者です。特区法により果実酒の製造免許を受けた者も酒税を納める義務があります。

2 納税義務の成立

酒税の納税義務は、原則として、酒類がその製造場から移出されたときに成立します。「移出」とは、酒類が製造場から物理的に搬出されることをいいます。その移出の目的や、有償か無償かを問いません。

なお、酒類が製造場内で飲用に供された場合には、飲用に供された分が、その製造場から移出したものとみなされます。

2 課税標準・税率

酒税の税額の計算方法は、酒類の移出数量に、酒類の品目ごとに定められた税率をかけて計算することとされています。

1 課税標準

酒税の課税標準は、製造場から移出した酒類の数量です。これには、製造場内で飲用された酒類の数量を含みます。

2 税率

（1）基本税率

果実酒については、「醸造酒類」のうち、「果実酒」の税率が適用され、1 kℓ（キロリットル）当たりの税率は「80,000 円」となります。

（注）1 製造した果実酒がアルコール分 10 度未満で発泡性を有するものである場合には、「その他の発泡性酒類」の税率が適用されますが、その税率も「果実酒」と同様、1 kℓ当たり「80,000 円」です。

2 「発泡性を有するもの」とは、温度せつ氏 20 度のときにおけるガス圧が 49kpa（キロパスカル）以上の炭酸ガスを含有する酒類をいいます。

(2) 特例税率

前年度の果実酒の課税移出数量が 1,300kℓ以下であるときは、租税特別措置法第 87 条が適用され、当該年度の課税移出数量の 200kℓまでの税額は、平成 30 年 3 月 31 日までの間、(1)により計算した税額に次の表の割合を乗じて計算した金額となります。

前年度の課税移出数量	軽減割合				
	25 年度	26 年度	27 年度	28 年度	29 年度
1,300kℓ以下 1,000kℓ超	20%	20%	20%	10%	10%
1,000kℓ以下				20%	20%

【計算例】

平成 28 年 12 月中に移出した特産果実酒の数量が次表のとおりである場合、その月分の酒税額の計算は次のようになります（前年度の課税移出数量が 1,000kℓ以下である者の場合）。

製品	1 容器当たりの容量 (ml)	個数 (本)	アルコール分 (度)	備考
A	750	150	13.2	
B	500	80	14.1	
C	180	200	14.6	
D	334	38	8.8	発泡性有り

○「果実酒」の税率を適用するもの

$$\frac{750 \text{ ml} \times 150 \text{ 本}}{A} + \frac{500 \text{ ml} \times 80 \text{ 本}}{B} + \frac{180 \text{ ml} \times 200 \text{ 本}}{C} = 188,500 \text{ ml}$$

$$188,500 \text{ ml} \times 80,000 \text{ 円/kℓ} = 15,080 \text{ 円}$$

$$15,080 \text{ 円} \times 80\% = 12,064 \text{ 円} \cdots \cdots a$$

税率の適用区分ごとに計算します。この計算例では、DはA～Cと適用区分が異なります。

税率の適用区分ごとの合計数量に 10 ミリリットル未満の端数がある場合は、その端数を切り捨てます。

○「その他の発泡性酒類」の税率を適用するもの

$$\frac{334 \text{ ml} \times 38 \text{ 本}}{D} = 12,692 \text{ ml} \Rightarrow 12,690 \text{ ml}$$

$$12,690 \text{ ml} \times 80,000 \text{ 円/kℓ} = 1,015.2 \text{ 円} \Rightarrow 1,015 \text{ 円}$$

$$1,015 \text{ 円} \times 80\% = 812 \text{ 円} \Rightarrow 812 \text{ 円} \cdots \cdots b$$

円未満の端数がある場合には切り捨てます。

○その月分の納付すべき酒税額

$$a + b = 12,064 \text{ 円} + 812 \text{ 円} = 12,876 \text{ 円} \Rightarrow 12,800 \text{ 円}$$

その月分の納付すべき酒税額に 100 円未満の端数がある場合は、その端数を切り捨てます。

3 免除・控除

酒税は、その製造場から移出した酒類に対して課税されることから、製造場に返品された酒類を再び移出する場合等における二重課税を防ぐため、戻入れ控除、未納税移出等の酒税の控除あるいは免除の制度が設けられています。

これらの制度の適用を受けるためには、一定の要件を満たし、かつ、所定の手続をとることが必要です。詳しくは、所轄税務署を担当する酒類指導官までお問い合わせください。

4 申告・納付

(1) 申告

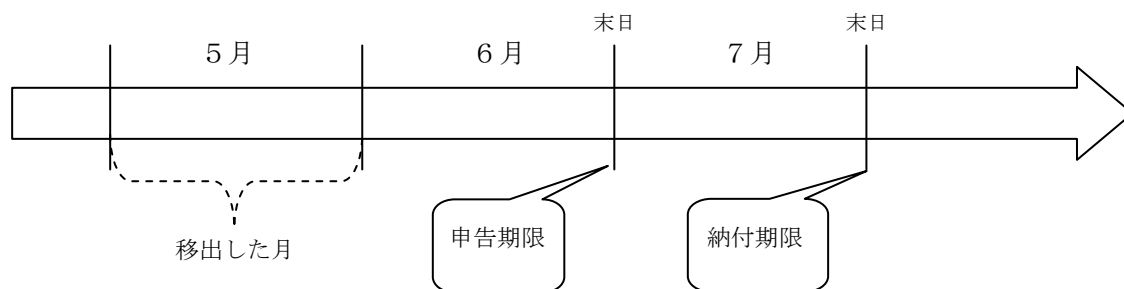
酒類製造者は、その製造場ごとに、酒類の移出があった月分の課税標準（移出数量）、酒税額等を記載した納税申告書を、その移出した月の翌月末日までに、その製造場の所在地の所轄税務署長に提出する必要があります。提出期限に遅れた場合や申告した税額が過少であった場合は、加算税が課されます。

（注）酒類の移出がなかった月分については、納税申告書の提出は必要ありません。

(2) 納付

納税申告書を提出した酒類製造者は、その申告に係る酒税を、移出した月の翌々月末日までに納付する必要があります。納付期限に遅れた場合は、延滞税が課されます。

【例】 5月に製造場から移出したものについての申告及び納付の期限は、次のようになります。



納税申告書は、国税電子申告・納税システム（e-Tax）により提出が可能です。
詳しくは、37 頁をご覧ください。

Ⅷ 酒税法上の義務

酒類製造者には、酒税法の規定により、次のような義務が課されています。これらの義務を履行しない場合には、1年以下の懲役又は50万円以下の罰金に処することとされています。

1 記帳義務

酒類製造者は、酒類の製造、貯蔵及び販売に関し、原料の受払、酒類の製造工程、製品の受払等について記帳しなければならないこととされています。具体的な記載事項は、20頁「主な記帳事項」のとおりです。

なお、帳簿の様式は定めていませんので、必要な記載事項が網羅できるものであれば、ご自分の作成した様式を使用することもできます。

記帳に関する留意事項は次のとおりです。

(1) 記帳する酒類等の数量

記帳する数量の測定は、原則として実測により行います。

なお、数量の単位は、課税に直接関係のあるものはミリリットル位、その他のものはリットル位、キログラム位、グラム位又は本、箱等の単位により行います。

なお、帳簿には、それぞれの単位を明示してください。

(注) 記帳に当たって、数量に単位未満の端数がある場合には切り捨てます。

(2) アルコール分等の測定

次の製造等の過程を行った場合は、アルコール分等を正確に測定する必要があります（アルコール分等の測定は、原則として、国税庁所定分析法により行います。23頁「アルコール分等の測定方法の概要」を参照してください。）。

- ・ 果実酒の仕込みの前後・・・・・・・・・・「アルコール分」「エキス分」「糖度」
- ・ 果実酒を製成したとき・・・・・・・・・・「アルコール分」「エキス分」
- ・ 果実酒と果実酒を混和したとき・・・・・・「アルコール分」「エキス分」
- ・ 果実酒に水を加えたとき・・・・・・・・・・「アルコール分」「エキス分」

(3) 帳簿の備付場所及び保存期間

酒類製造者が作成する帳簿は、その製造場ごとに常時備え付けておき、帳簿閉鎖後7年間保存する必要があります。

2 申告義務、承認を受ける義務、届出義務

1 申告義務

酒類製造者は、次の事項について製造場の所轄税務署長に申告する必要があります。

【毎年度、申告を要するもの】

申告事項	申告期限	様式
毎年度（4月1日から翌年3月31日）の製造数量、移出数量及び年度末（3月31日）の所持数量等	翌年度の 4月30日まで	GJ5011「平成□□ 年分 酒類の製成 及び移出数量等申 告書」

【次の事由が生じる都度、申告を要するもの】

事由	申告事項	申告期限	様式
製造設備（機械、器具及び容器）に新設又は異動等があった場合	新設又は異動等があった製造設備の詳細等、及び当該設備に係る製造場の敷地や建物等の状況を示す図面	直ちに（事由が生じた後、すぐに）	CC1-5609-1「酒類・酒母・もろみ製造設備（異動）申告書」
製造方法を変更する場合	製造方法の詳細等	変更する日の 10日前まで	CC1-5610-1「酒類等の製造方法申告書」
製造方法を廃止する場合	製造方法を廃止する旨	遅滞なく（事由が生じた後、できる限り早く）	CC1-5610-1「酒類等の製造方法申告書」
製造を1年以上休止しようとする場合	製造を休止しようとする期間等	あらかじめ	CC1-5607「酒類・酒母・もろみ製造・販売業休止・開始（異動）申告書」

(注) 1 容器については、その測定方法を含め詳細を申告する必要があります。26頁「容器の測定」を参照してください。

2 容量が20リットル未満の容器については、容器の測定の方法の申告を省略できます。

なお、製成時に当該容器を使用する場合は、数量を特定する必要があります。

2 承認を受ける義務

製造場にある果実酒に一定量の塩を混和する等により飲むことができないよう処置を施す場合は、あらかじめ所轄税務署長に「酒類の製造・移出等承認申請書」により申請して承認を受ける必要があります。

3 届出義務

(1) 酒類を詰め替える場合の届出

酒類製造者が酒類の製造場以外の場所で、酒類を詰め替えようとする場合は、その詰め替えをしようとする日の2日前までに詰め替えの内容等を、詰め替えをしようとする場所の所轄税務署長に「酒類の詰替え届出書」により届け出る必要があります。

(注) 詰め替えた酒類については、29頁「1 表示関係」に注意してください。

(2) 酒類等の亡失、腐敗等の届出

酒類製造者は、次のような場合には、直ちにその旨を「酒類 酒母 亡失 届出書」により所轄税務署長に届け出る必要があります。

- ① 製造場にある酒類、酒母又はもろみが容器の破損等により亡失した場合
- ② 製造場にある酒類が腐敗等により、飲用することができなくなった場合
- ③ 製造場にある酒母又はもろみが腐敗した場合

なお、②又は③の届出を受けた所轄税務署長は、検査を実施する等必要があると認めるときは、相当の期間を定めてその酒類等の処分を禁止する場合があります。

(注) 亡失等した酒類の数量が100リットル未満で、かつ、この亡失の原因等を帳簿に明瞭に記載している場合には、1か月の範囲内において一括して届出を行うことができます。

上記、1～3の申告書、申請書、届出書は、国税電子申告・納税システム(e-Tax)により提出が可能です。詳しくは、37頁をご覧ください。

主な記帳事項

以下の項目間で共通する事項については、様式を統合するなどにより、記載の重複を排除することは可能です。

なお、その場合には、その後の記帳漏れが生じないように注意していただく必要があります。

1 原料の受払関係(原料の種類ごとに次の事項)

(1) 原料を受入れた場合には、受入の都度次の事項

- ・ 受入れの年月日、品名、成分、数量、価格
- ・ 引渡人(仕入先)の住所、氏名(名称)
(「品名」とは、例えば、果実については、メルロー、甲州など葡萄等の品種などをいいます。)

(注) 特区内の農産物を原料としていることを明らかにするため、原料の原産地を記載するほか、仕入先が発行する原料の原産地が記載された納品書等を保存するようにしてください。

(2) 原料を払出した場合には、払出しの都度次の事項

- ・ 払出しの年月日、品名、成分、数量、価格
- ・ 受取人(販売先)の住所、氏名(名称)、払出事由

(注) 「払出し」とは、果実酒の原料としての使用又は製造場外に払出すことなどをいいます。

2 製造関係

(1) 果実酒の仕込みを行った場合には、仕込みごとに次の事項

- ・ 仕込記号(順号)、容器番号、仕込年月日、原料の品名(水を含みます。)、使用数量、アルコール分【要測定】、エキス分【要測定】、糖度【要測定】、仕込後の数量(深さ)

(注) 原料を新たに加えた時など、仕込数量に増減がある場合も記載が必要となります。

(2) 果実酒が製成した(出来上がった)場合には、仕込みごとに次の事項

- ・ 仕込記号(順号)、容器番号、製成年月日、数量(深さ)、アルコール分【要測定】、エキス分【要測定】

(3) 製造した時に発生する酒類かすの数量

3 貯蔵関係

(1) 果実酒を別の容器に移動した場合(別々の容器に貯蔵されている果実酒を混和した場合を含みます。)には、果実酒の容器ごとに次の事項

- ・ 払出年月日、受入先の容器番号、払出数量、払出事由(詰口、移出、容器移動等)
- ・ 受入年月日、払出した容器番号、受入数量、受入事由(容器移動、割水等)
- ・ 受入れ又は払出しの前後の数量(深さ)、アルコール分及びエキス分(果実酒を混和した場合には【要測定】)
- ・ 受入れ又は払出しごとの増減数量

(2) 果実酒に水を加えた場合(「割水」といいます。)

- ・ 割水年月日
- ・ 容器番号
- ・ 割水前及び割水後の数量(深さ)、アルコール分【要測定】、エキス分【要測定】
- ・ 加えた水の数量(割水数量)

4 詰口・移出入関係

(1) びん等の容器に詰める場合(「詰口」といいます。)

- ・ 詰口年月日、詰口する果実酒のアルコール分、エキス分、容器番号
- ・ 払出前の数量(A)(深さ)及び払出後の数量(B)(深さ)
- ・ 詰口払出数量(C=A-B)
- ・ 詰口容器別の成功個数、詰口数量(D)
- ・ 詰口残数量(E)(入味不足、ごみ入による不合格品等の数量をいい、払出後の数量は含みません。)
- ・ 詰口容器の破損の個数、流失数量(F)
- ・ 詰口欠減数量(C-D-E-F)

(2) 製造場から移出した場合

- ・ 移出年月日
- ・ 移出した果実酒のアルコール分、エキス分、容器の容量区分、形態(びん等)、個数、数量(ミリットル)、価格
- ・ 卸、小売、贈与、場内飲用等の区分

(注) 分析等のため無償で製造場から移出する場合であっても、課税移出となるため、記載が必要です。

- ・ 受取人の住所及び氏名(名称)、移出先の所在地、名称

(注) 小売(消費者等への販売)の場合は、記載を省略することができます。

(3) 移出した果実酒を製造場に戻入れた場合

- ・ 戻入れの年月日
- ・ 戻入れをした果実酒のアルコール分、エキス分
- ・ 戻入れをした果実酒の容器の容量区分、形態、個数、数量(ミリットル)、酒税額、適用税率
- ・ 引渡人の住所及び氏名(名称)、引渡先の所在地、名称

(注) 上記(1)～(3)の場合においては、容器別受払帳も記載する必要があります。

銘柄、容器容量(ミリットル)、形態(びん等)、アルコール分、エキス分ごとに次の事項

- ・ 受入又は払出年月日
- ・ 受入個数、受入事由(詰口、戻入れ等)
- ・ 払出個数、払出事由(課税移出、詰替え等)
- ・ 破損した個数
- ・ 受入れ後又は払出し後の在庫数

5 その他

- (1) 果実酒、酒母又はもろみの腐敗、廃棄又は亡失した場合
 - ・ 腐敗、廃棄又は亡失の区分
 - ・ 腐敗、廃棄又は亡失の年月日
 - ・ 腐敗、廃棄又は亡失した果実酒、酒母、もろみの区分
 - ・ 腐敗、廃棄又は亡失した果実酒、酒母、もろみのアルコール分、エキス分
 - ・ 腐敗、廃棄又は亡失した果実酒、酒母、もろみの容器容量区分、容器個数、数量又は容器番号、数量(深さ)、適用税率
 - ・ 腐敗、廃棄、亡失の理由
 - ・ 届出年月日
 - ・ 腐敗した酒類、酒母又はもろみに対する措置

- (2) 分析等のため果実酒等を採取した場合
 - ・ 採取年月日
 - ・ 分析等の年月日
 - ・ 採取した酒類、酒母又はもろみの区分及び元容器の番号又は容器の容量区分
 - ・ 採取した数量、分析等に使用した数量(ミリットル)
 - ・ 分析等の結果(アルコール分などを記載します。)
 - ・ 分析等に使用した残数量の処分の内容(官能検査、廃棄などを記載します。)
 - ・ 食品表示法、食品衛生法、薬機法、又は酒税法第53条第2項の規定により、酒類、酒母、もろみを収去又は採取された場合は、当該収去又は採取の年月日、数量(ミリットル)及び理由並びに収去又は採取した者の所属及び氏名

数量の単位は、課税に直接関係のあるものはミリリットル位、その他のものはリットル位、キログラム位、グラム位又は本、箱等の単位により行います。

なお、帳簿には、それぞれの単位を明示します。

アルコール分等の測定方法の概要

【果実酒のアルコール分の測定方法】

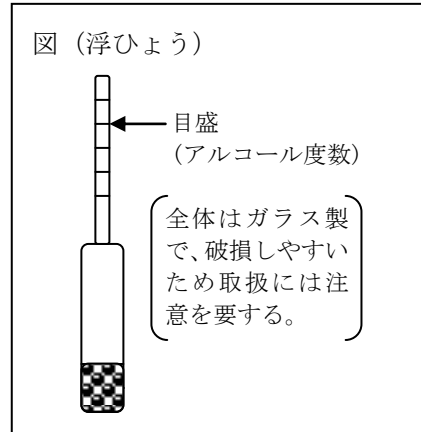
国税庁所定分析法（昭和36年訓令第1号）では、アルコール分の測定方法として、「浮ひょう法」、「ガスクロマトグラフ分析法」等が定められています。

このうち、簡易で一般的に普及している「浮ひょう法」による測定の仕方は、以下のとおりです。

（参考）

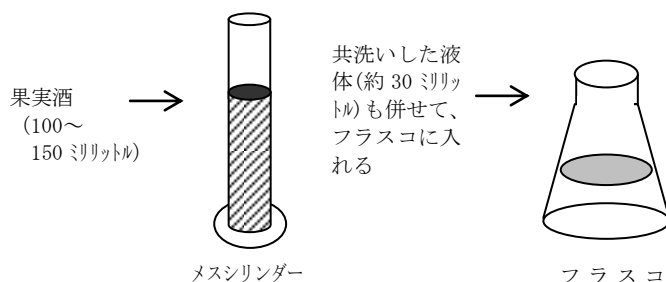
「浮ひょう」とは、右図のようなもので、これをメスシリンダー等の容器にいれた検体に浮かべて比重を測定します。

なお、アルコール分の測定には、「酒精度浮ひょう」を用い、検体は、測定しようとする酒類を蒸留し、糖分などのエキスを除去しアルコールと水のみとしたものを使用します。



1 検体の調製

検体（果実酒）100～150 ミリットルを 15℃においてメスシリンダーに正確に採取し、これを 300～500 ミリットル容のフラスコに移し、検体の入っていたメスシリンダーを約 15 ミリットルの水で 2 回洗い、これら共洗いした液体（合計約 30 ミリットル）をフラスコに加ええます。

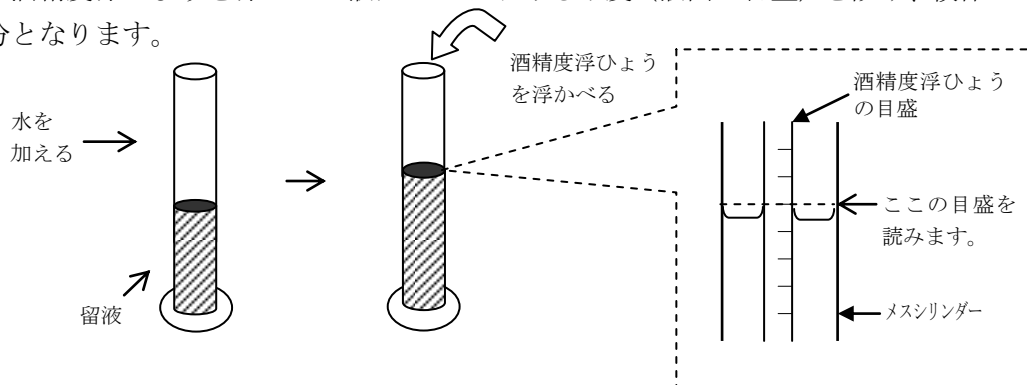


2 蒸留

検体の入っていたメスシリンダーを受器として蒸留し、採取量(100～150 ミリットル)の 70%以上(約 70～105 ミリットル)を留出(所要時間は約 20～30 分程度)させ、次いで、受器内の留液に水を加え、最後によく振り混ぜます。加える水の量は、フラスコ内の液体が、液温 15℃の状態において検体の採取量(100～150 ミリットル)になるようにします。

3 アルコール分の測定

酒精度浮ひょうを浮かべて液温 15℃における示度（液面の目盛）を読み、検体のアルコール分となります。



- (注) 1 液体は、温度の変化により膨張するなどその比重が変化するため、検体の調製やアルコール分の測定に際しては、測定する検体等の温度を 15℃としてください（検体の温度が 15℃でない場合は、補正する必要があります。）。
- 2 検体の採取量（100～150 ミリリットル）は、使用する浮ひょうによって適宜増減してください。メスシリンダーに浮ひょうを浮かべたとき、浮ひょうの各部からメスシリンダーの内壁及び底部までの間が 5 ミリメートル以上あるようにしてください。
- 3 検体の採取容器は、清浄で乾燥した状態のものか、あるいは検体で共洗いした状態のものを使用してください。
- 4 酒精度浮ひょうは、製造したメーカーによる国家標準に照らした検査を受け、合格したものを使用してください。

なお、示度の読み方は、メーカーによって異なる場合がありますので注意してください。

【果実酒のエキス分の測定方法】

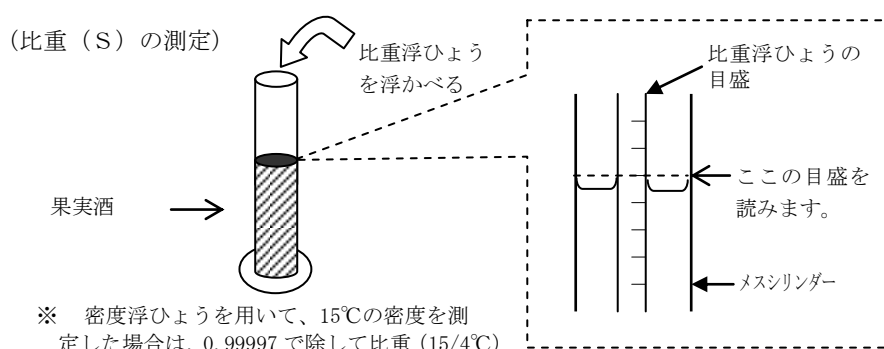
エキス分とは、温度 15℃の時に於いて、原容量 100 立方センチメートル（100cc）中に含有する不揮発性成分のグラム数をいい、そのグラム数が 1 グラムであるものを、「エキス分 1 度」といいます。

酒類に含有される種々の成分のうち、これを熱した場合に蒸発しきる成分と蒸発せずに「残さ」として残る成分と大きく 2 種類あります。蒸発しきる成分には、水、アルコール及び揮発酸等があり、蒸発せずに「残さ」として残る成分には、糖分、アミノ酸、乳酸及びこはく酸等があります。エキス分は、これら酒類の味を構成する「残さ」成分を総称したものです。

次式によって検体のエキス分を算出します。

$$E = (S - A) \times 260 + 0.21$$

(E : エキス分 (度)、S : 比重 (15/4℃)、A : アルコール分 (度) を比重 (15/15℃) に換算したもの)



- (注) 1 エキス分の算出において、途中の計算で小数点以下 5 けたを四捨五入し、E 値の小数点以下 2 けたを切り捨てます。
- 2 アルコール分 (A) を比重 (15/15℃) に換算した表は、国税庁ホームページ (<http://www.nta.go.jp/>) 『ホーム>税について調べる>お酒に関する情報>酒類製造に関する技術情報>国税庁所定分析法 (訓令) >第 2 表アルコール分と密度 (15℃) 及び比重 (15/15℃) 換算表』をご覧ください。

【原料果汁の糖度（転化糖分）の測定方法】

通常、発酵前の果汁の転化糖分(100 ミリットルに含まれるぶどう糖・果糖のグラム数)の算出は比重を測定して次の式から求めます。

$$\text{果汁の転化糖分} = (S - 1) \times 100 \times 2.7 - 2.5$$

$$S = \text{比重 (15/4°C)}$$

※ 上の式で、「-2.5」は糖分以外で比重に関係するものを除くための数値です。

【計算例は以下のとおりです。】

ぶどう果汁 100 リットルに含有される転化糖分の算出方法

イ 果汁の温度及び比重を測定し、温度 15 度における比重に換算します。

(例) 果汁の温度 20 度、比重 1.0600 の場合、温度 15 度における比重は 1.0610 となります。

ロ 次の算式により転化糖分を算出します。

$$\begin{aligned} \text{転化糖分} &= (\text{温度 15 度における比重} - 1) \times 100 \times 2.7 - 2.5 = (1.0610 - 1) \times 100 \times 2.7 - 2.5 \\ &= 13.97 \text{ (小数第 3 位は切捨て)} \end{aligned}$$

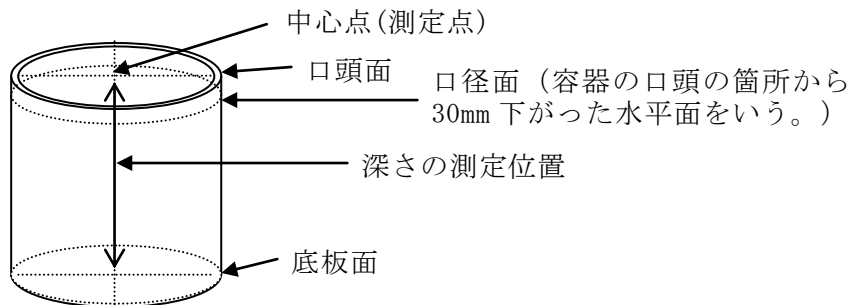
容 器 の 測 定

酒類の製造や貯蔵に使用するタンク等の容器については、その容器に入っている酒類の量が測定できるようにするため、次のような方法で容量を測定し、申告することとされています。

容器の容量の測定方法は、容器の形状等によって幾つかの方法がありますが、小容量の容器の測定方法としては、次の水測の方法（容器に一定量の水を入れる方法）又は計測の方法（容器の深さ、直径等を計測し計算により求める方法）が適していると考えられます。

【水測の方法の例】

円筒型（大型の寸胴）の容器（150ℓ）の場合



○ 容器の深さ及び容量をそれぞれ測定します。

(1) 深さ

測定点（容器の口径面（容器の口頭の箇所を含む水平面をいいます。）の中心点）から底板面（容器の底板の面をいいます。）に対し、垂直に測定する。

(2) 全容量

全容量は、底板面から口径面（容器の口頭の箇所から30mm下がった水平面をいいます。）までの間の容量を、例えば、水を20ℓずつ入れながら、入れる都度深さを測定する。

(3) 測定した深さ及び容量を以下のようにまとめます。

測定区分ごとの深さ及び容量	深 さ mm	容 量 リットル	累 計		深さ2mm当 たりの容量 リットル
			深 さ mm	容 量 リットル	
底板面以下		0	0	0	
94	20	94	20	0	424
94	20	188	40	0	424
94	20	282	60	0	424
95	20	377	80	0	420
94	20	471	100	0	424
94	20	565	120	0	424
94	20	659	140	0	424
41	10	700	150	0	486

(注) 1 深さは、20ℓの水を容器に入れた際に増加した深さです。

2 この例では、水20ℓごとの深さを測定していますが、容器の形状や容量に応じて適切に測定してください。

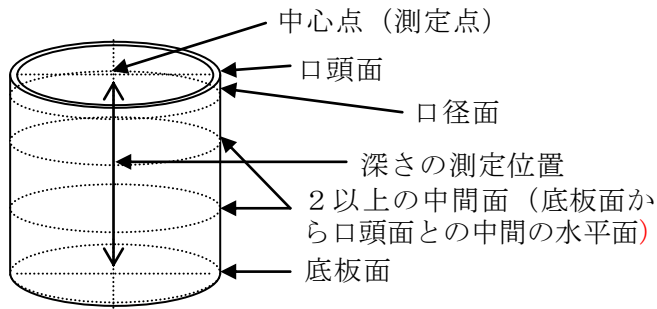
3 容器内の果実酒の容量は、容器内の果実酒の深さを測定し、左の表に基づき計算で求めます。

(例) 口径面から液面までの深さ（空積深）が350mmの場合
 $700\text{mm} - 350\text{mm} = 350\text{mm}$
 $60\text{ℓ} + (350\text{mm} - 282\text{mm}) \times 0.420\text{ℓ}/2\text{mm}$
 $= 74.28\text{ℓ}$

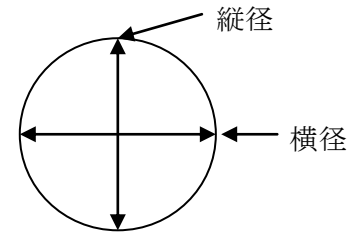
(注) 容器の容量、深さを測定する場合における端数計算は、容器の容量は、リットル位によることとし、リットル位未満の端数があるときは、その端数を切り捨てます。

【計測の方法の例】

整円筒型（大型の寸胴）の容器（150ℓ）の場合



《容器を上から見た場合》



○ 容器の径（縦径及び横径の平均値をいいます。）及び深さ並びに容量を測定します。

(1) 径

底径（底板面の直径をいいます。）、口径（口径面の直径をいいます。）及び2以上の中間径（底板面から口頭面との2以上の中間の水平面をいいます。）を、縦及び横に測りその平均値を求めます。

(2) 深さ

測定点を定め、容器の口径面（容器の口頭の箇所から30mm下がった水平面をいいます。）の中心点から底板面（容器の底板の面をいいます。）に対し、垂直に測定します。

(3) 全容量

全容量は、底板面以下の容量と底板面から口径面までの間の容量（底径、2以上の中間径及び口径の平均値と深さに基づき、次の式により計算します。）を合計します。

$$\text{容量(リットル)} = \frac{\left[\frac{\text{径の平均値(mm)}}{2} \right]^2 \times \pi \times \text{深さ(mm)}}{1,000,000}$$

π：円周率
=3.1416

(4) 測定した深さ及び容量を以下のようにまとめます。

測定区分ごとの深さ及び容量	深さ mm	容量 リットル	累 計		深さ2mm当たりの容量 リットル
			深さ mm	容量 リットル	
底板面以下		0		0	
	700	140	700	150	0.429

(注) 容器の容量、深さを測定する場合における端数計算は、容器の容量は、リットル位によることとし、リットル位未満の端数があるときは、その端数を切り捨てます。

Ⅸ 酒類販売業免許

酒類を販売する場合は、販売場ごとに、その販売場の所在地の所轄税務署長から酒類販売業免許を受ける必要があります。例えば、製造場とは別に売店を設けてお土産用の果実酒を販売する場合には、その販売場ごとに酒類販売業免許が必要です。この場合、製造免許と同様に、定められた要件を満たす必要があります、その免許1件につき3万円の登録免許税が必要となります。

酒類販売業免許を受けずに酒類の販売業を行った場合は、1年以下の懲役又は50万円以下の罰金に処されることとされています。

なお、次の場合には、酒類販売業免許を受ける必要はありません。

① 酒類製造者が、その免許を受けた製造場において酒類の販売をする場合

例えば、特産果実酒の製造場内で、その注文を受け、特産果実酒を引き渡すときは、酒類販売業免許を受ける必要はありません。

(注) なお、製造場の範囲については、施設が近接しているかどうかだけでなく、酒類の製造、貯蔵、販売等がこれらの場所で一元的に集中して行われている等その実態が機能的に同一の酒類の製造場と認められるかどうかとの観点から判断しています。

② 酒場、料理店その他酒類をもっぱら自己の営業場において飲用に供する場合

例えば、直営レストラン等で、特産果実酒を提供し、その場で消費してもらう場合には、酒類販売業免許を受ける必要はありません。

販売業免許の要否等については、39頁「特産酒類（果実酒）の製造事業のイメージ図」をご覧ください。

酒類販売業免許の要件、申請様式及び具体的な申請書の作成方法については、「一般酒類小売業免許申請の手引」をご覧ください。

酒類販売業免許申請書は、国税電子申告・納税システム（e-Tax）により提出が可能です。詳しくは、37頁をご覧ください。

X 酒類業組合法上の義務

酒類製造者には、酒税の保全及び酒類業組合等に関する法律（以下「酒類業組合法」といいます。）の規定により、次のような義務が課されています。

1 表示関係

1 酒類の品目等の表示

酒類を製造場から移出しようとする場合には、①酒類製造者の氏名又は名称、②製造場の所在地、③容器の容量、④品目、⑤アルコール分、⑥発泡性を有するものはその旨と税率適用区分を、酒類の容器と包装の見やすい場所に、日本文字で明瞭に表示しなければなりません。

品目は、「果実酒」と表示してください。

なお、発泡性を有するもののうち、アルコール分が10度未満のものについては、この表示に代えて、「果実酒（発泡性）①」と表示してください。

これらの酒類の品目の表示方法については、製造場の所轄税務署長に「表示方法届出書」により届け出る必要があります。

(注) 1 酒類の品目等の表示は、消費者に通常そのままの状態を引き渡すことを予定していない容器（例えば、一時的に果実酒を入れるための「樽」、「デカンタ」など）に付す必要はありません。

2 「発泡性を有するもの」の定義は、14頁をご参照ください。

表示方法届出書は、国税電子申告・納税システム（e-Tax）により提出が可能です。詳しくは、37頁をご覧ください。

2 表示基準の遵守

酒類製造者又は酒類販売業者は、酒類業組合法に基づく表示基準を遵守しなければなりません。表示基準を遵守しない場合には、罰金の刑に処せられたり、免許が取り消されることがあります。

果実酒については、具体的に次の表示基準が適用になります。それぞれの基準の詳細な内容については、31頁以降をご覧ください。

- (1) 酒類における有機の表示基準
- (2) 未成年者の飲酒防止に関する表示基準
- (3) 地理的表示に関する表示基準

表示基準については、随時、改正が加えられておりますので、最新の情報については、国税庁ホームページ（<http://www.nta.go.jp/>）『ホーム>税について調べる>お酒に関する情報>酒類の表示』をご覧ください。

(注) 酒類業組合法上の義務のほか、加工食品（酒類を含みます）の容器包装については食品表示法の適用も受けることとなりますので、ご注意ください。

2 酒類販売管理者の選任義務・届出義務

1 酒類販売管理者の選任義務

①酒類製造場の区域内で酒類の小売販売をする場合（28頁の①の場合）は、その製造場で酒類の販売業務を開始するときまでに、②酒類製造場の区域外の場所に売店等の酒類販売場を設けて酒類の小売販売をする場合には、その販売場ごとに酒類小売業免許を受けた後遅滞なく、酒類の販売業務に従事する者のうちから「酒類販売管理者」を選任しなければなりません。

上記①及び②の小売販売を行う酒類製造者（以下「酒類小売業者」といいます。）が、その販売場（製造場を含みます。以下同じ。）において酒類の販売業務に従事する場合には、自ら酒類販売管理者となることができます。

（注）酒類小売業者が法人の場合、「酒類の販売業務に従事する」者とは、その法人の役員のことをいいます。

また、選任された酒類販売管理者は、酒類小売業者又は酒類の販売業務に従事する使用人等に対し、これらの者が酒類の販売業務に関する以下のような法令の規定を遵守してその業務を実施するため、必要な助言又は指導を行う必要があります。

- ・酒税法
- ・酒類業組合法
- ・未成年者飲酒禁止法
- ・容器包装に係る分別収集及び再商品化の促進等に関する法律（以下「容器包装リサイクル法」といいます。）
- ・私的独占の禁止及び公正取引の確保に関する法律（以下「独占禁止法」といいます。）
- ・不当景品類及び不当表示防止法

なお、酒類小売業者は、酒類販売管理者が行う助言を尊重しなければなりません。

酒類販売管理者を選任しなかった場合には、50万円以下の罰金に処することとされています。

2 酒類販売管理者選任の届出義務

酒類小売業者は、酒類販売管理者を選任し、又は解任したときは、2週間以内に、その旨を所轄税務署長に届け出なければなりません。

この届出を怠った場合には、10万円以下の過料に処することとされています。

3 酒類販売管理者に研修を受講させるよう努める義務

酒類小売業者は、酒類販売管理者に、その選任の日から3か月以内に財務大臣が指定する団体（小売酒販組合等）が実施する酒類販売管理研修を受講させるよう努めなければなりません。

酒類販売管理研修の実施団体及び連絡先等は、税務署の担当酒類指導官へお問い合わせいただくか、国税庁ホームページ（<http://www.nta.go.jp>）『ホーム＞税について調べる＞お酒に関する情報＞酒類の販売管理＞酒類販売管理研修実施団体の指定状況等及び研修実施予定について』をご覧ください。

（注）1 酒類販売管理研修は、免許を受ける前でも受講することができますので、できるだけ早期に受講させるようにしてください。

2 酒類販売管理研修の受講の申込みについては、直接、研修実施団体にお問い合わせください。

3 定期的に研修を受講して常に新たな知識を修得していただく必要があることから、概ね3年を経過するごとに改めて研修を受講させるようお願いします。

酒類における有機の表示基準

有機農畜産物等を原料として製造した酒類についての表示基準の概要は、次のとおりです。

① 有機農畜産物加工酒類における有機等の表示

次の基準をすべて満たす酒類（有機農畜産物加工酒類）については、酒類の容器又は包装に「有機」又は「オーガニック」の表示をすることができます。

① 使用できる原材料

- イ 農林物資の規格化等に関する法律（いわゆる J A S 法）に基づく格付をされた有機農産物、有機加工食品及び有機畜産物
- ロ 有機農畜産物加工酒類
- ハ イ以外の農産物、畜産物、水産物及びこれらの加工品のうち、組換えDNA技術が用いられていないなど一定の要件を満たすもの
- ニ ロ以外の酒類のうち、組換えDNA技術が用いられていないなど一定の要件を満たす酒類
- ホ 水
- ヘ 表示基準の別表1に定める食品添加物のうち、組換えDNA技術が用いられていないもの

② 原材料の使用割合

原材料（水及び加工助剤を除きます。）の重量に占める有機農畜産物等（有機農産物、有機畜産物、有機加工食品及び有機農畜産物加工酒類）の重量の割合が95%以上であること

③ 製造その他の工程に係る管理

製造は、物理的又は生物の機能を利用した方法による等の一定の要件を満たしていること

④ 品目等の表示

- ・ 「果実酒」、又は「果実酒（発泡性）①」の表示に併せて「(有機農畜産物加工酒類)」と表示されていること
- ・ 「(有機農畜産物加工酒類)」の表示の文字の書体及び大きさは、「果実酒」又は「果実酒（発泡性）①」の表示の文字と同じであること

② 有機農畜産物等を原材料に使用した酒類における有機農畜産物等の使用表示

次の要件をすべて満たしている場合には、**有機農畜産物等を原材料に使用していること**の表示をすることができます。

- ① 「果実酒」又は「果実酒（発泡性）①」の表示に併せて「(有機農畜産物〇%使用)」と表示されていること
- ② 有機農畜産物等の使用表示は、酒類の一般的な名称又は商品名と一体的でないこと
- ③ 有機農畜産物等の使用表示に使用する文字は、次によること
 - ・ 有機農畜産物等の使用割合が50%以上のものは、商品名の文字の活字のポイントよりも

小さいものであること

- ・ 有機農畜産物等の使用割合が50%未満のものは、未成年者飲酒防止に関する表示等の文字の活字のポイントを超えないものであること

(注) 最新の情報については、国税庁ホームページ (<http://www.nta.go.jp/>) 『ホーム>税について調べる>お酒に関する情報>酒類の表示>酒類における有機の表示基準について』をご覧ください。

未成年者の飲酒防止に関する表示基準

アルコール飲料としての酒類の特性にかんがみ、①酒類の容器又は包装、②酒類小売販売場における酒類の陳列場所、③酒類の通信販売を行う場合などに、未成年者の飲酒防止のため、「未成年者の飲酒は法律で禁止されている」旨等を表示することになっています。その表示基準の概要は、次のとおりです。

(注) 「酒類小売販売場」には、酒類製造者が、その製造場において酒類を消費者に小売販売する場合におけるその小売販売する場所も含まれます。

① 酒類の容器等に対する表示

製造場から移出する酒類(もっぱら酒場、料理店等に対する引渡しに用いられるものを除きます。)の容器又は包装に、「未成年者の飲酒は法律で禁止されている」旨を表示しなくてはなりません。

② 酒類の陳列場所における表示

酒類小売販売場においては、酒類の陳列場所の見やすい箇所に、「酒類の売場である」又は「酒類の陳列場所である」旨及び「20歳以上の年齢であることを確認できない場合には酒類を販売しない」旨を表示しなくてはなりません。

③ 酒類の通信販売における表示

酒類の通信販売を行う場合には、①広告又はカタログ等(インターネット等によるものを含みます。)に「未成年者の飲酒は法律で禁止されている」又は「未成年者に対しては酒類を販売しない」旨、②申込書等の書類(インターネット等により申込みを受ける場合には申込みに関する画面)に、申込者の年齢記載欄を設けた上で、その近接する場所に「未成年者の飲酒は法律で禁止されている」又は「未成年者に対しては酒類を販売しない」旨、③納品書等の書類(インターネット等による通知を含みます。)に「未成年者の飲酒は法律で禁止されている」旨を表示しなくてはなりません。

地理的表示に関する表示基準

地理的表示とは、その酒類に確立した品質、評判等があり、それらが主として地理的原産地に起因する場合において、その酒類が世界貿易機関（WTO）の加盟国の領域又はその領域内の地域若しくは地方を原産地とするものであることを特定する表示をいいます。

果実酒のうち、ぶどう酒については、①日本国のぶどう酒の産地のうち国税庁長官が指定するものを表示する地理的表示、及び②WTO加盟国のぶどう酒の産地を表示する地理的表示のうち、当該加盟国において当該産地以外の地域を産地とするぶどう酒について使用することが禁止されている地理的表示を使用することはできません。

また、当該酒類の真正の原産地が表示される場合又は地理的表示が翻訳された上で使用される場合若しくは「種類」、「型」、「様式」、「模造品」等の表現を伴う場合においても使用することはできません。

X I 社会的要請への適切な対応

酒類製造者には、酒税法、酒類業組合法以外にも、以下の事項をはじめとする様々な社会的要請への対応に、適正かつ確実な実施が求められています。

1 未成年者の飲酒防止

未成年者飲酒禁止法においては、酒類販売業者又は料理飲食業者などに①未成年者が飲用に供することを知って酒類を販売又は供与することを禁じ（第1条第3項）、②年齢の確認その他の必要な措置を講じる旨の義務を課しています。また、①の禁止規定に違反した場合には50万円以下の罰金に処されることとされています。

未成年者の飲酒を防止するため、成人であることを確認した上で酒類を販売してください。

なお、これを受けて酒税法は、酒類販売業者が未成年者飲酒禁止法違反により罰金刑に処せられた場合を酒類製造・販売業免許の取消要件としています。

2 公正な取引の確保

独占禁止法では、公正かつ自由な競争を促進し、一般消費者の利益を確保するとともに、国民経済の民主的で健全な発達を促進することを目的として、事業者による不当廉売、差別対価などの不公正な取引方法及び不当な取引制限を禁止しています。

公正取引委員会では、酒類の流通における公正な競争の一層の確保を図るため、平成21年12月に「酒類の流通における不当廉売、差別対価等への対応について」及び「不当廉売に関する独占禁止法上の考え方」（これらを併せて「ガイドライン」といいます。）を発出し、酒類市場の公正な競争の確保に取り組んでいます。

国税庁においても、公正取引の確保に向けた自主的な取組を促進し、酒税の確保及び酒類の取引の安定を図り、酒類業の健全な発達に資する観点から平成18年8月に「酒類に関する公正な取引のための指針」（以下「指針」といいます。）を発出し、すべての酒類業者が自主的に尊重すべき酒類に関する公正な取引の在り方について考え方を示すとともに、公正取引委員会との連携方法を明らかにすることにより酒類販売の公正な取引環境の整備に努めています。

独占禁止法の規定及び「ガイドライン」や「指針」に十分配慮した酒類の取引を行うよう心掛けてください。

詳細については「酒類に関する公正な取引のための指針」の制定について（平成18年8月31日）をご覧ください。

国税庁ホームページ(<http://www.nta.go.jp/>)『ホーム>税について調べる>お酒に関する情報>酒類の公正取引』に掲載しています。

3 酒類容器等のリサイクルの推進

近年、廃棄物の減量化、再資源化を通じて地球環境の保全を図ろうとする動きが世界的に高まりを見せており、我が国においてもリサイクルの推進など環境保全に関する施策が求められています。

容器包装について、資源の有効な利用の促進に関する法律（以下「資源有効利用促進法」といいます。）では、そのリサイクルの促進を目的として、消費者が容器包装を分別排出する際に、その容器包装の区分を容易に識別できるよう「識別表示」を容器包装にすることを義務化しています。

また、容器包装リサイクル法では、廃棄物の減量化と資源の有効利用を図ることを目的として、一定の容器・包装に「再商品化義務」を課しています。

これらの制度の概要は、以下のとおりです。

1 識別表示義務対象の容器包装

資源有効利用促進法に基づき「識別表示」をしなければならない容器包装は、①スチール缶及びアルミ缶、②PET ボトル、③プラスチック製容器包装、④紙製容器包装です。

（表示の例）



2 再商品化義務

酒類をびん、缶等に詰めて販売したり、販売に包装紙等を用いたりし、それらが一般廃棄物（一般家庭から出るゴミ等）となった場合は、その酒類の製造者が再商品化（リサイクル）の義務を負うこととなります。再商品化義務の対象事業者の基準は次のとおりです。

- <基準> ○ 主たる事業が卸・小売・サービス業の場合
⇒ 売上高7千万円超又は従業員数5人超の事業者が対象
- 主たる事業が卸・小売・サービス業以外の場合
⇒ 売上高2億4千万円超又は従業員数20人超の事業者が対象

詳細についてはパンフレット「酒類容器等の3R」をご覧ください。

国税庁ホームページ(<http://www.nta.go.jp/>)『ホーム>税について調べる>お酒に関する情報>環境法令における酒類業者の義務>酒類容器等の3R』に掲載しています。

申請書類一覧表

必要書類	留意事項	備考	確認
酒類製造免許申請書	必要事項について、漏れなく記載してください。 ※欄は、税務署処理欄ですから記載しないでください。		
製造免許申請書次葉1 (別添図面A) 「製造場の敷地の状況」	法務局備え付けの地図の写しを貼付し、申請製造場の敷地を朱書き等で明記してください。		
製造免許申請書次葉2 (別添図面B) 「建物等の配置図」	敷地内における建物、設備等を明確に図示してください。		
製造免許申請書次葉3 (別紙)「製造方法」	・ 製造工程図、製造方法の概要等について簡記してください。 ・ 仕込み配合について、「果実酒の1仕込製造方法」を添付してください。		
製造免許申請書次葉4 「製造場の設備の状況」	製造、貯蔵、充てん、販売に要する建物、設備、什器備品等について、記載してください。		
製造免許申請書次葉5 「事業の概要」 「収支の見込み」 「所要資金の額及び調達方法」	・ 製造見込み、販売見込み、資金計画、原料の入手状況等の事業の概要について記載してください。 ・ 事業計画に沿ったもくろみ書(収支見積り)を作成してください。 ・ 自己資金による場合は資金繰表又は資金の算出根拠説明書、融資による場合は金融機関の証明書又は融資者の原資内容を証明する書類を添付してください。		
製造免許申請書次葉6 『「酒類の販売管理の方法」 に関する取組計画書』	酒類販売管理者の選任予定者の氏名、役職等について記載してください。		
酒類製造免許の免許要件 誓約書	誓約事項及び誓約すべき者すべて(例えば、申請者が法人の場合役員(監査役を含む。))について誓約してください。	注1	
申請者の履歴書	職歴を記載してください。なお、申請者が法人の場合には、法人の監査役など、役員全員分について職歴を記載してください。	注2	
住民票の写し	・ マイナンバー(個人番号)の記載がない住民票の写しを添付してください。 ・ 法人については法人の登記事項証明書及び定款の写しを添付してください。	注2	
契約書等の写し	土地、建物、設備等が賃貸借の場合は賃貸借契約書等の写し、建物が未建築の場合は請負契約書等の写し、農地の場合は農地転用許可に係る証明書等の写し、その他土地、建物、設備等が自己の所有に属しない場合で、確実に使用できることが認められる書類	注3	
都道府県及び市区町村 が発行する納税証明書	(1)都道府県及び(2)市区町村が発行する納税証明書で、申請者につき各種地方税について (イ)未納の税額がない旨 (ロ)2年以内に滞納処分を受けたことがない旨 の両方の証明がされたものを添付してください。 法人については、証明事項に「地方法人特別税」を含めてください。	注4	
最終事業年度以前3事業 年度の財務諸表	最終事業年度以前3事業年度分の貸借対照表及び損益計算書を添付してください(個人の場合は、収支計算書)。	注5	
酒類の製造について必要 な技術的能力を備えている ことを記載した書類	例えば、製造技術責任者の履歴書、実技研修等の受講事績を証する書類など、客観的事実が明確に分かるものを添付してください。		
土地及び建物の登記事項 証明書	申請製造場にかかるすべての土地及び建物の登記事項証明書を添付してください。	注3	

※ 「確認」欄には、作成した添付書類について、それぞれの確認事項及び添付を確認し、○印(提出しなくてもよいもの又は該当がないものについては、確認欄に斜線を引いてください。)を記載してください。

- (注) 1 申請者が法人の場合には役員等の誓約事項は代表者が一括して行うことができます。
2 申請製造場を管轄する税務署管内に既免許製造場を有している場合には添付を省略することができます。
3 既存の酒類製造者の既免許製造場と同一場所である場合には添付を省略することができます。
4 申請者が法人の場合には本店所在地、個人の場合は住所地の都道府県及び市区町村から交付を受けてください。
5 申請者の所得税又は法人税の納税地と申請製造場の所在地が同一税務署管内である場合において、過去3年分の確定申告書(添付書類を含みます。)の提出がある場合には添付を省略することができます。
6 本表に掲げる書類のほか、税務署長が審査段階で必要と認めた書類については、別途提出を求める場合があります。

申請様式及び具体的な作成方法については、「酒類製造免許申請書の作成マニュアル(③) 特産酒類(果実酒)製造用」をご覧ください。

国税電子申告・納税システム(e-Tax)について

酒類製造免許申請書や酒税納税申告等については、国税電子申告・納税システム(e-Tax)により提出が可能です。

1 事前手続(開始届出書の提出及び電子証明書の取得等)

e-Taxのご利用に当たっては、事前に開始届出書を申告所得税や法人税の納税地を所轄する税務署に提出する必要があります。

開始届出書は、e-Taxホームページからオンラインで提出できるほか、書面でも提出できます(開始届出書の様式は、e-Taxホームページから入手することができます。)

提出された開始届出書の内容を確認した後、税務署から利用者識別番号及び暗証番号を記載した通知書等が送付されます。

なお、開始届出書をオンラインで提出した場合、利用者識別番号がオンラインで即時に発行されます。

また、e-Tax利用の際には、申請データに利用者が電子署名を行うこととなりますから、「電子証明書」をe-Taxの利用開始までに取得する必要があります。

2 提出できる申請書等

e-Taxを利用して提出できる主な申請書等は、次のとおりです。

- ・ 酒類製造免許申請書
- ・ 酒税納税申告書
- ・ 果実酒の1仕込製造方法
- ・ 酒類亡失届出書
- ・ 登記事項証明書

(注) 不動産にかかる登記事項証明書及び法人の商業登記にかかる登記事項証明書をいいます。

なお、e-Taxで申告書や申請・届出書を送信した場合、別途郵送等で書面により提出する必要がある添付書類について、イメージデータ(PDF形式)により提出することができます。

その他の酒税関係のe-Taxを利用して提出できる申請書等についてはe-Taxホームページをご覧ください。

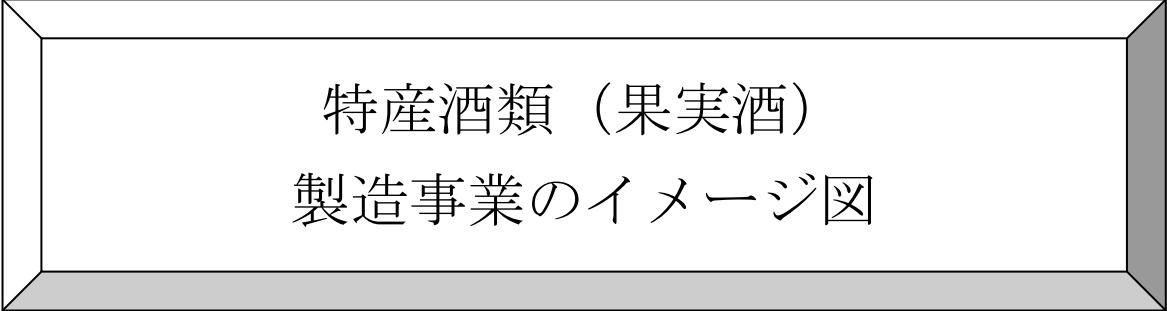
3 申請書の受理等の取扱い

e-Taxを利用して申請書の提出があった場合は、送信された申請書データがe-Taxに記録された時点(e-Taxによって利用者に通知される受付日時)で到達したものとみなされます。

e-Taxの利用可能日時、利用開始前に必要な手続、その他利用上の注意事項など詳しいことは、e-Taxホームページ(<http://www.e-tax.nta.go.jp/>)をご覧ください。



気軽に便利で、
イータックス。



特産酒類（果実酒）
製造事業のイメージ図

特産酒類（果実酒）製造事業のイメージ図

特区内

