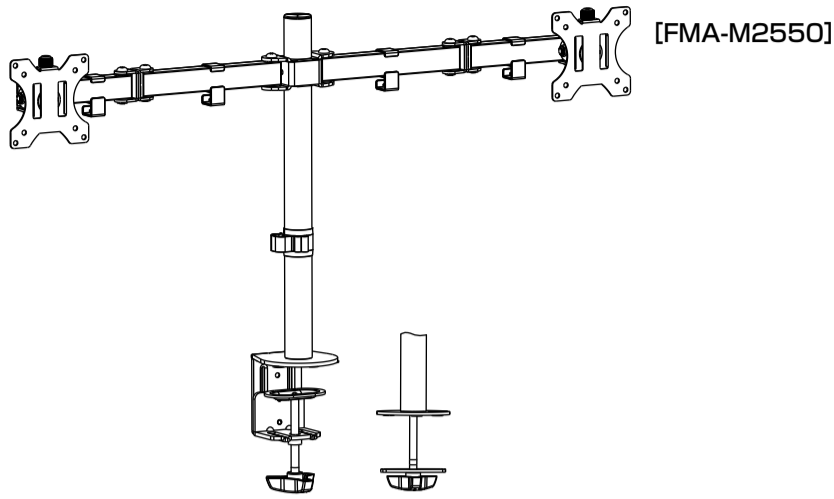


保証書は、この取扱説明書に含まれています。「お買い上げ日、販売店名、製造番号」などの記入をお確かめのうえ、大切に保管してください。

Z052550-M255  
バージョン 1.1

## 全体図

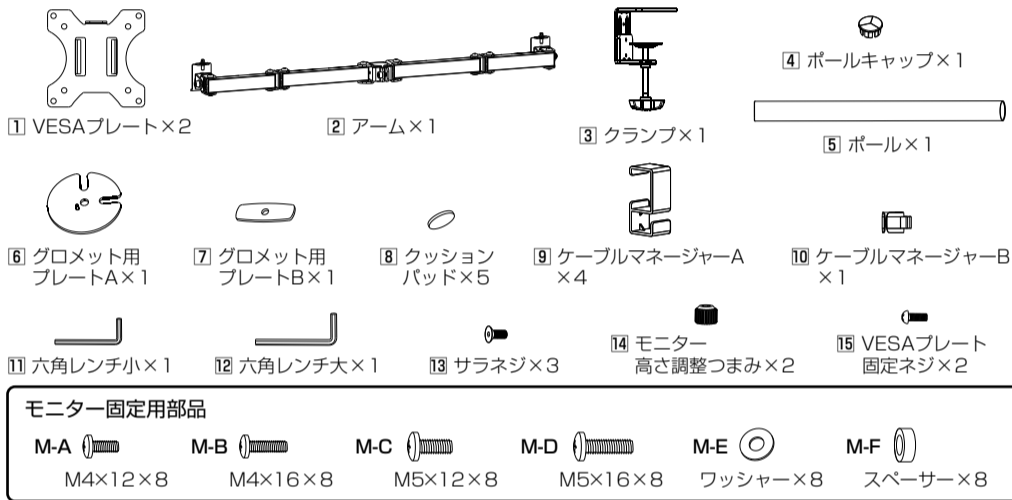


## セット内容

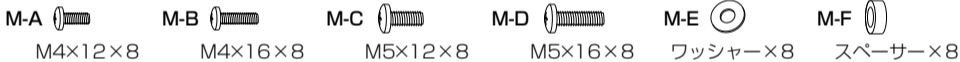
すべての部品が正しく付属されているかをご確認ください。欠品があるときは、お買い上げの販売店にご連絡ください。

**お知らせ** ●本書の説明で使用する、下記のセット内容以外のすべての製品（モニターなど）は市販品です。

※プラスドライバー（市販品：JIS2番）をご用意ください。



### モニター固定用部品



## 安全上の注意

**警告** 誤った取り扱いをしたときに、死亡や重傷などの重大な結果に結び付く可能性があるもの

- モニター保持の目的以外の用途で使わないでください。
- 亀裂・変形などの異常がおきたときは、すぐに使うのをやめてください。
- 部品などを乳幼児の手が届く場所に置かないでください。誤飲による窒息の原因となります。

**注意** 誤った取り扱いをしたときに、軽傷または物的損害に結び付く可能性があるもの

- 耐荷重をこえるモニターを取り付けしないでください。また、デスクの材質や強度もあらかじめご確認ください。落下・転倒してケガの原因となります。
- 不安定な場所や振動する場所に取り付けしないでください。落下・転倒してケガの原因となります。
- ネジやハンドル、ボルトは確実に締めてください。また、定期的にゆるみがないかご確認ください。
- デスクとの取り付けを緩める場合は、あらかじめモニターを取りはずしてください。
- 可動部分に指・手・衣服などを挟み込まないようにご注意ください。ケガの恐れがあります。
- アームの位置調整は両手でこなしてください。また、デスクの端をこえて外側に回さないでください。
- 分解・修理・加工・改造は絶対におやめください。
- デスクと本製品の間には布や板などを挟まないでください。

## 使用上の注意

- 加熱しないでください。
- ヒーターなどの熱源の近くでのご使用はしないでください。
- 直射日光の強いところや高温下に長時間放置しないでください。
- 水につけたり、濡らしたりしないでください。
- 湿気が多い場所では使わないでください。
- 本製品のお手入れをする場合には、揮発性有機溶剤が含まれているものは使用しないでください。
- 本製品は屋外で使用しないでください。
- アームの可動範囲を確認し、壁や人にあたらないようにしてください。
- 強い振動や衝撃、無理な力を加えないでください。

## 製品仕様

\*製品仕様および外観は改良のため予告なく変更する場合があります。

製品タイプ	ロングタイプ
製品型番	FMA-M2550
穴パターン	VESA対応 75 × 75, 100 × 100 mm
荷重範囲	各8 kg (1モニターあたり)
対応サイズ(目安)	13 ~ 32 インチ
取り付け可能天板厚	クランプ式 : 10 ~ 88 mm
	グロメット式 : 10 ~ 75 mm
可動範囲	スイーベル : ±90°
	チルト : ±45°
	回転 : ±180°
外形寸法(幅×奥行×高さ)	913 mm × 122 mm × 548 mm
重量	約4.3 kg

## ポールの取り付け

### クランプ式

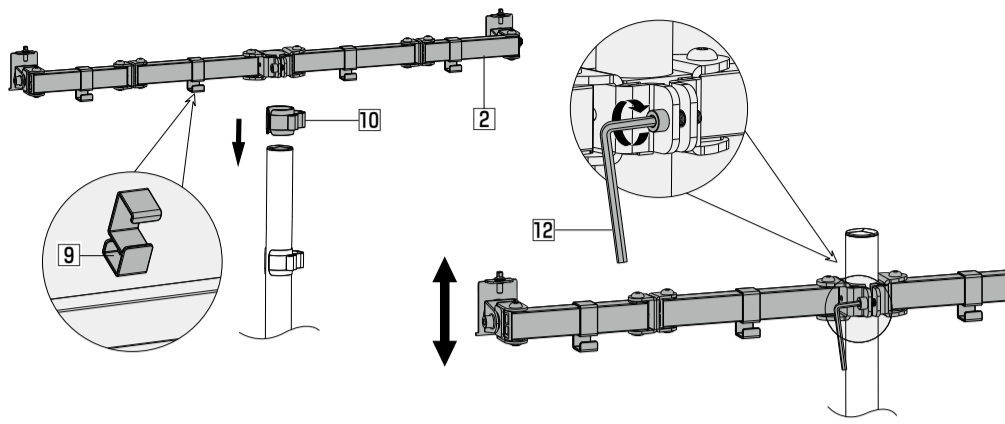
- ① ポール⑤にポールキャップ④を挿し込みます。
- ② クランプ③にクッションパッド⑧を貼り付けます。
- ③ クランプとポールに六角レンチ小⑪でサラネジ⑬を固定します。
- ④ デスクにクランプを奥まで挿し込み、ハンドルを回してしっかりと締め付けて固定します。  
※締め付けが弱いとモニターが落下する危険性があります。  
※締め付け過ぎるとデスクを傷つける恐れがあります。  
※ぐらつきがないことを確認してください。

### グロメット式

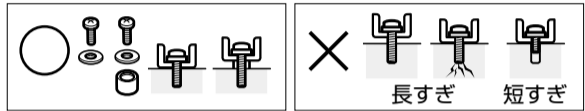
- ① ポール⑤にポールキャップ④を挿し込みます。
- ② グロメット用プレートA⑥の突起がない面にクッションパッド⑧を貼り付けます。
- ③ クランプ③を六角レンチ小⑪とプラスドライバーで分解してハンドル③-1を取りはずします。
- ④ グロメット用プレートB⑦をハンドルに通しグロメット用プレートAの突起をポールに合わせハンドルを下から挿し込みしっかりと締め付けて固定します。  
※締め付けが弱いとモニターが落下する危険性があります。  
※締め付け過ぎるとデスクを傷つける恐れがあります。  
※ぐらつきがないことを確認してください。

# モニター取り付け

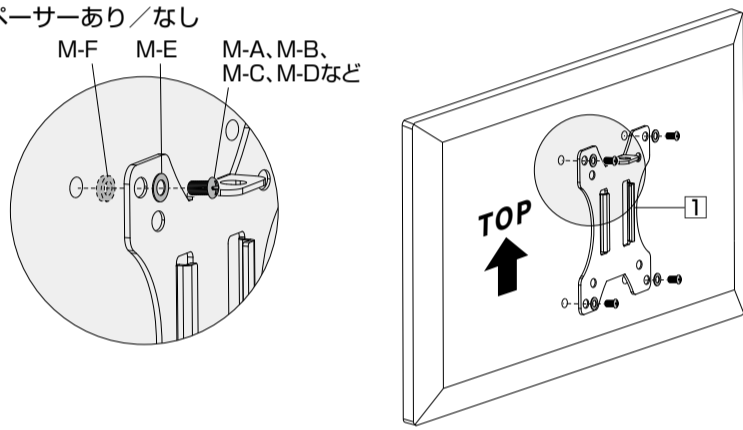
① ケーブルマネージャー A⑨ を取り付けしたアーム② とケーブルマネージャー B⑩ をポールに挿し込み、お好みの高さに六角レンチ大⑫ で固定します。  
※締め付けが弱いとモニターが落下する危険性があります。



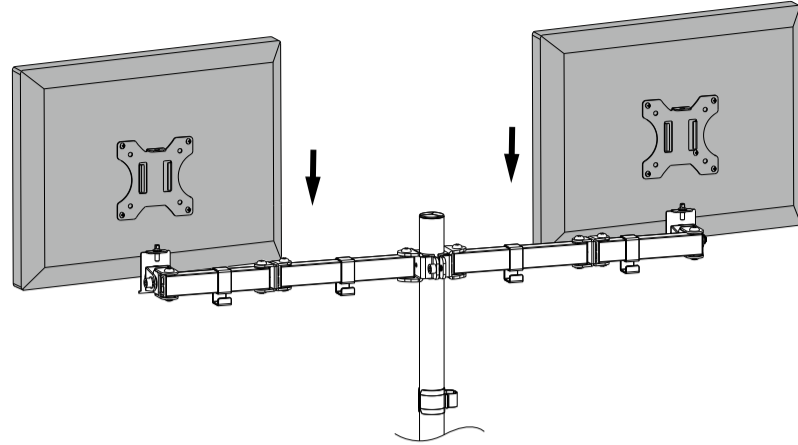
② モニター固定ネジとワッシャーを用いて VESA プレート① をプラスドライバーを用いてモニターに固定します。  
※モニターの取扱説明書をよくお読みのうえ、対応するねじを使用してください。  
※モニターの形状に応じて必要であればスペーサーを使用してください。  
※締め付けが弱いとモニターが落下する危険性があります。  
※締め付け過ぎるとモニターを傷つける恐れがあります。



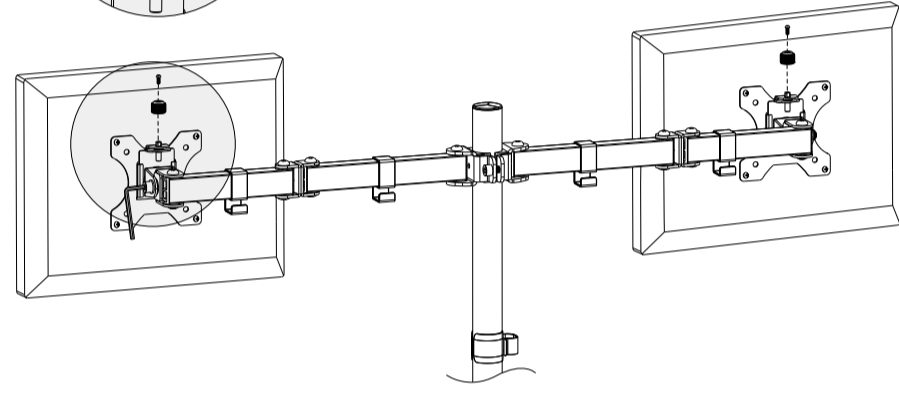
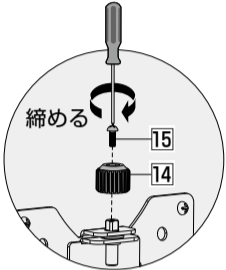
スペーサーあり/なし  
M-F M-E M-A, M-B, M-C, M-D など



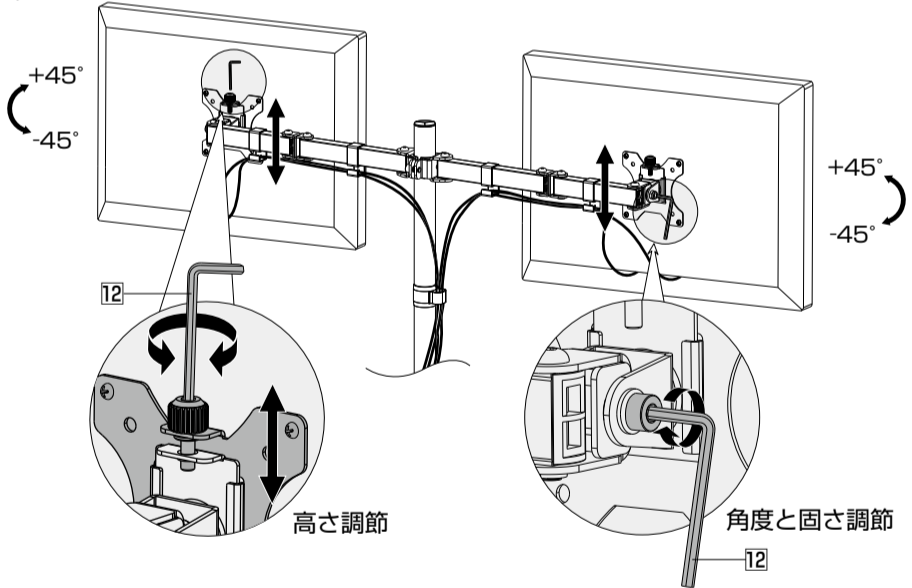
③ ① で取り付けしたアーム部にぐらつきなどの異常がないことを確認のうえ、VESA プレートをアームに挿し込みます。  
※安全のため大人2人で作業をおこなってください。



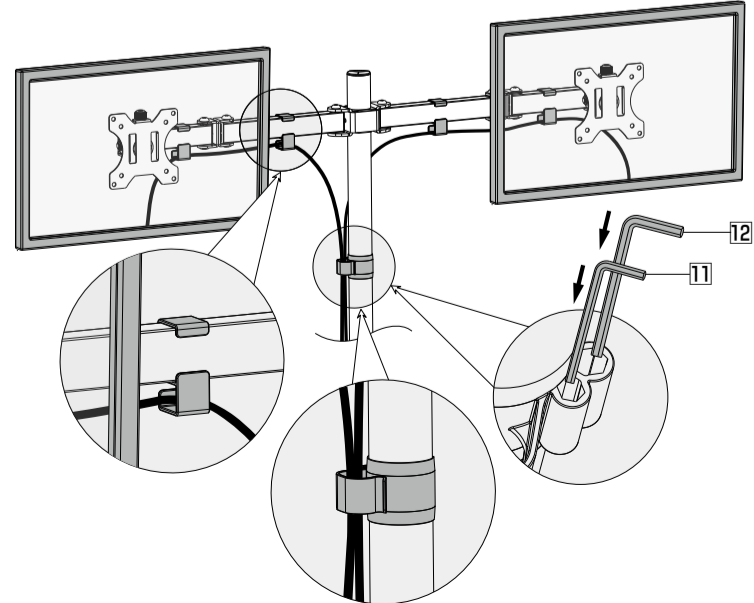
④ モニター高さ調節つまみ⑭ を挿し込み、プラスドライバーを用いて VESA プレート固定ネジ⑮ で固定します。



下図に示す関節の角度と固さ、モニターの高さを六角レンチ大⑫ でお好みに調節できます。



モニターから出ているケーブルをケーブルマネージャーに掛けてまとめることができます。六角レンチ小⑪、大⑫ をケーブルマネージャーに掛けて保管できます。



## 保証書

●本保証規定は、保証期間内の本製品に適用されます。 ●保証期間は、ご購入年月日から起算した保証期間内に限ります。 ●保証期間中に取扱説明書、パッケージなどの記載に従った使用で故障した場合は、当社にて無償修理いたします。 ●保証期間内であっても、次の場合は、保証の対象外となります。1. 保証書がない場合。2. 保証書にご購入年月日、ご購入店による記入捺印がない場合。3. 取扱説明書、パッケージなどの記載に従った使用でない場合。4. 譲渡、あるいは、再販された場合。5. 落下、衝撃、圧力、負荷といった外的要因による故障、損傷の場合。6. 火災、地震、落雷、風水害といった自然災害による故障、損傷の場合。7. 消耗、劣化の場合。8. 不良の原因が本製品以外（モニター・デスク・ケーブル類など）の場合。9. 誤った組立・設置・使用、不当な改造・修理・加工による不良・損傷の場合。 ●本保証書は、日本国内においてのみ有効です。The warranty is valid only in JAPAN. ●本保証書により、お客様の法律上の権利を制限するものではありません。 ●修理、輸送についての注意 1. 修理のご依頼は、ご購入店、あるいは、当社お客様相談窓口へご依頼のうえ、当指定住所へお送りください。出張修理はおこなっておりません。3. 本製品と一緒に送りいただいたものは返却いたしかねますので、お客様がご購入後に取り付けした物品、装飾などは取りはずしてからお送りください。4. 輸送により製品が破損した場合は、当社は責任を負いかねますので、梱包には十分に注意し、運送方法に配慮があり、運送記録が管理されている宅配便などをご利用ください。5. 修理後も、保証期間はご購入年月日からの起算となります。6. 当社の判断により同等品と交換させていただく場合があります。なお、送りいただいた旧製品はお返しいたしません。 ●次の場合は、修理をいたしかねます。1. 修理用部材が調達できない場合。2. 分解、改造がおこなわれている場合。3. 原型をとどめない損傷など、修理による回復が困難な場合。 ●ご購入年月日、ご購入店の記入捺印がない場合は、ご購入店へご相談ください。 ●本保証書は再発行いたしませんので、紛失しないようご注意ください。 ●製造番号は品質管理上重要なものです。お買い上げの際には、本製品ラベルに記載の製造番号をご確認ください。

※販売店からの保証書レシートは、ここに貼り付けて保管しておいてください。

品名	モニターアーム	型番	FMA-M2550	保証期間(お買い上げ日から)	1年間
★お買い上げ日	年 月 日	★製造番号			
※お客様	お名前 ご住所 お電話番号 ( )				
★販売店	店名 電話番号				

保証書レシート貼付

取扱説明書を読んでも使い方がわからないときや、困ったときは...

まずは、お買い上げの販売店へ お問い合わせいただくか、FUNAI 製品情報サイトの「サポート」ページ [funai.jp/officeproducts/cs/](http://funai.jp/officeproducts/cs/) をご覧ください。製品の取り扱いに関するお役立ち情報が満載です。  
●転居や贈答品など、お買い上げの販売店にご依頼できない場合は、「船井電機 お客様ご相談窓口」へお問い合わせください。



船井電機 お客様ご相談窓口

固定電話からのご利用は (通話料：無料) 携帯電話からのご利用は (通話料：有料)

**0120-055-271 0570-008-271**

受付時間 9:00~18:00 (年末年始を除く)

※時間帯によっては、お電話が混み合ってしまうことがあります。あらかじめご了承ください。

※FAXをご利用の方はこちらまで FAX: 06-6746-3374



船井電機株式会社