

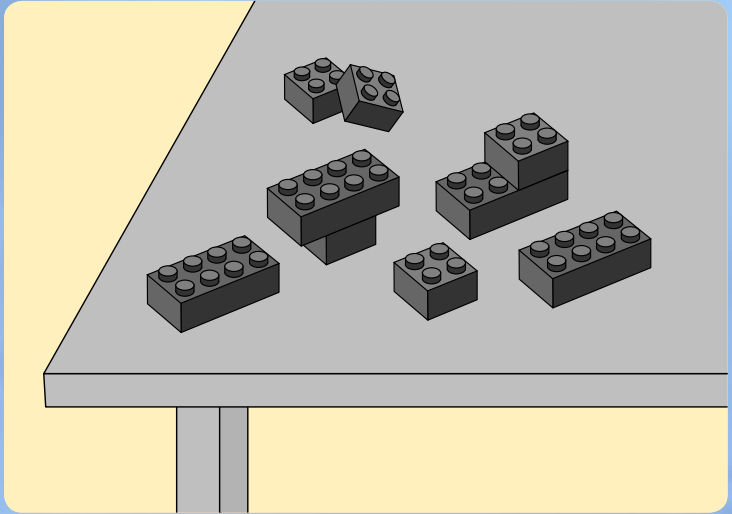
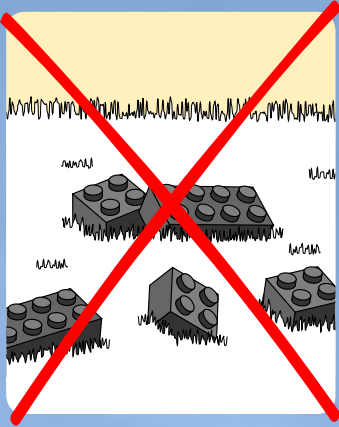


MONSTER FIGHTERS

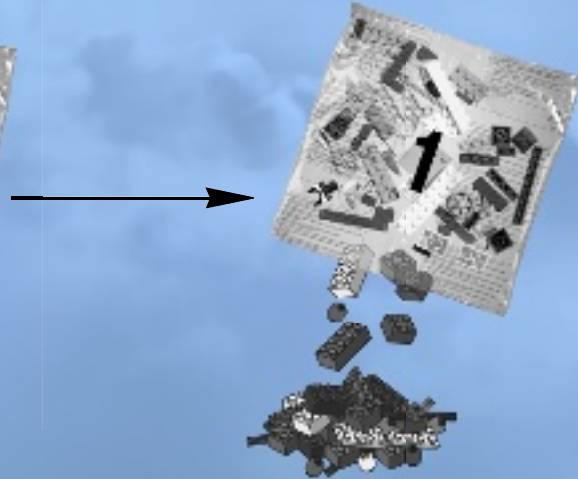
9466

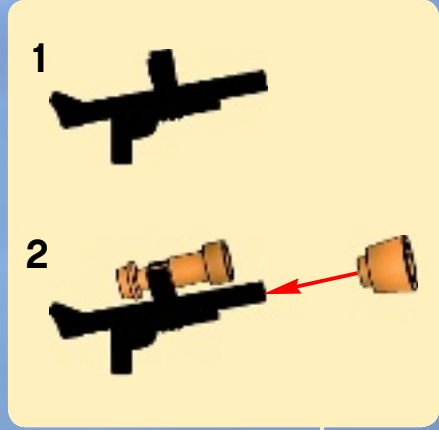


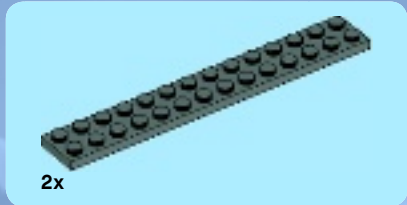
1



2

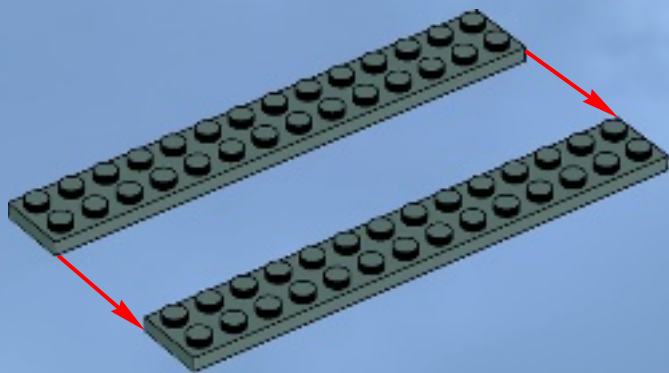




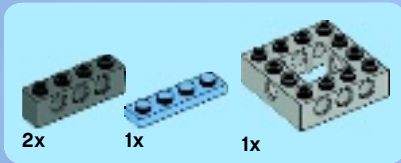


2x

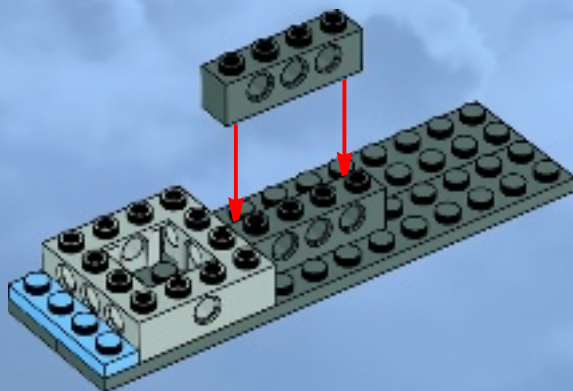
1

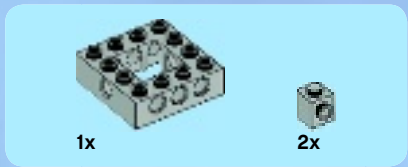


4

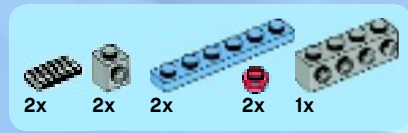
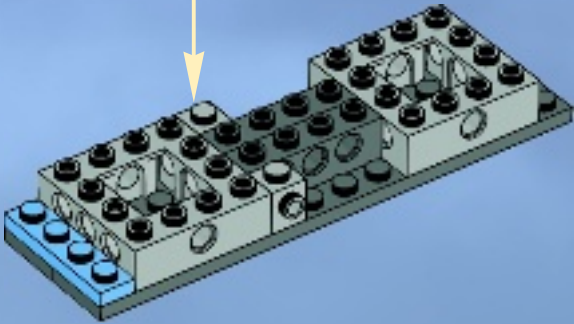


2

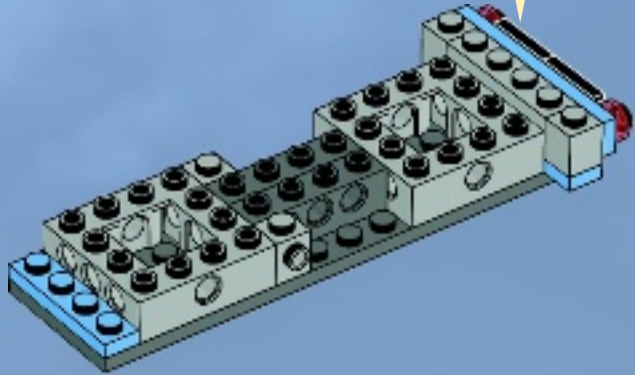
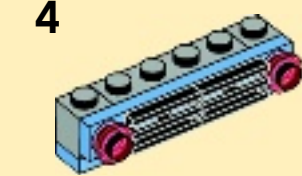
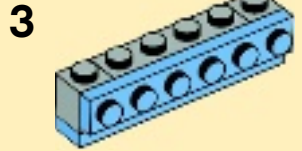
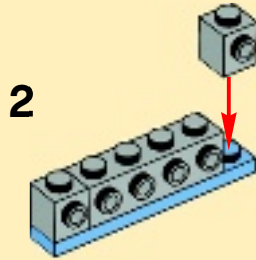
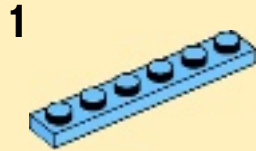




3



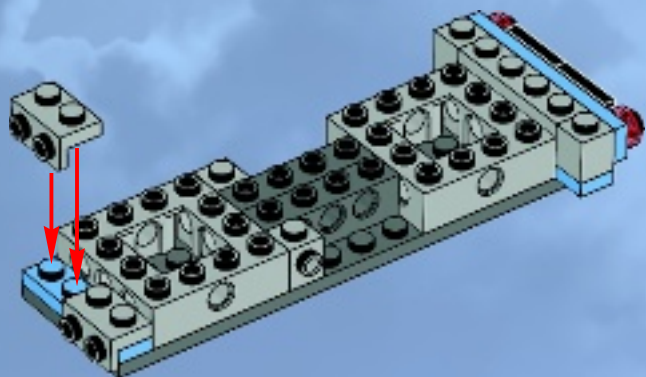
4





2x

5

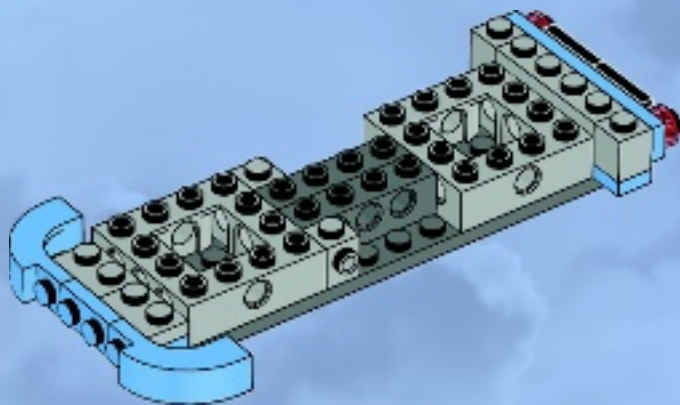


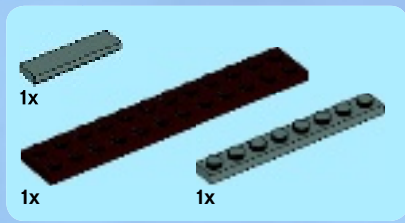
1x



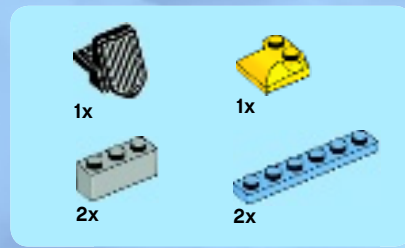
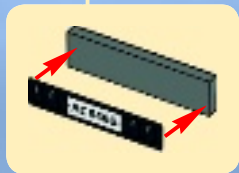
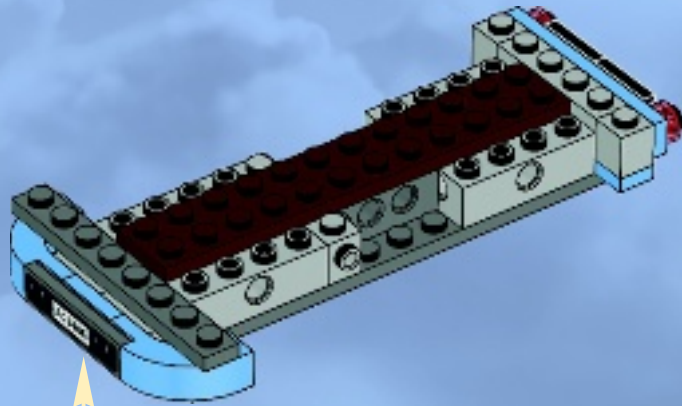
2x

6

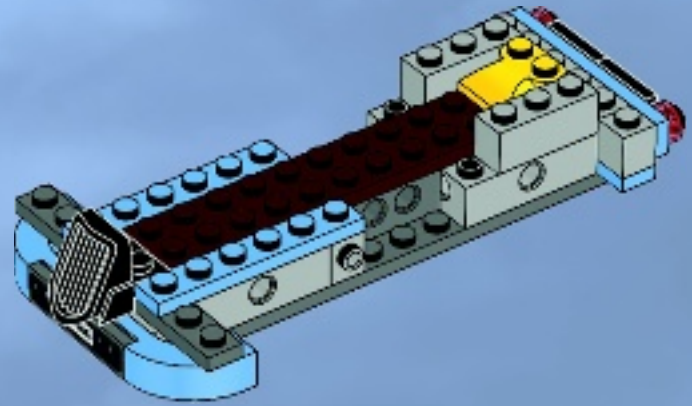




7

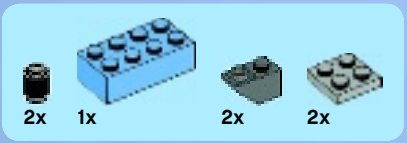
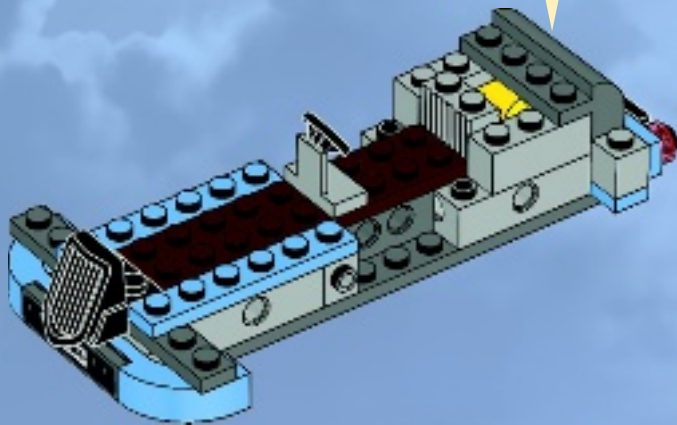
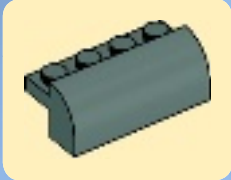


8

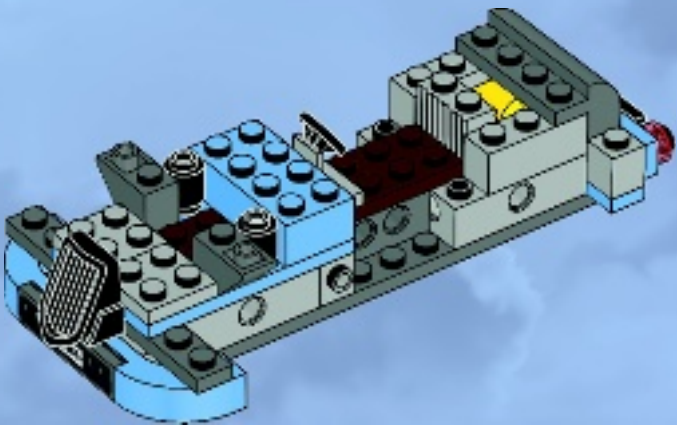




9



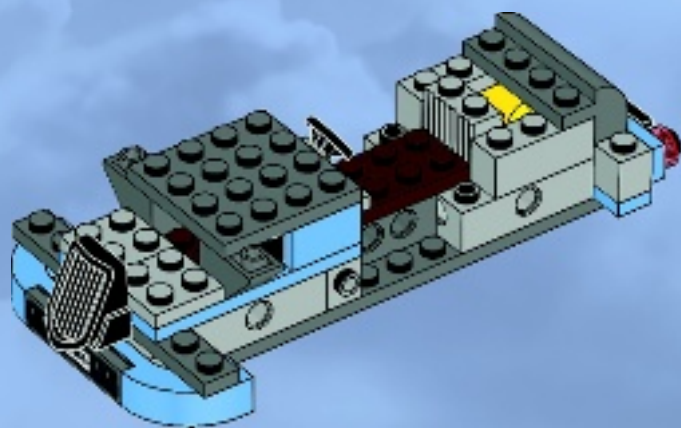
10





1x

11

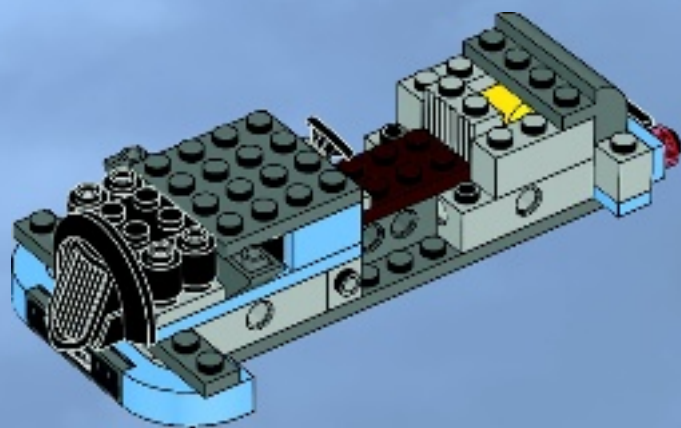


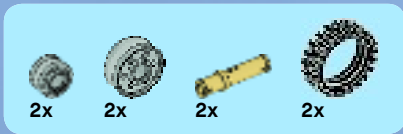
4x



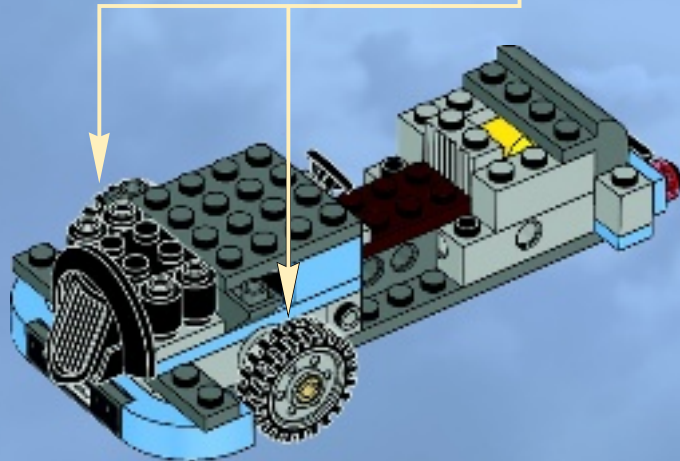
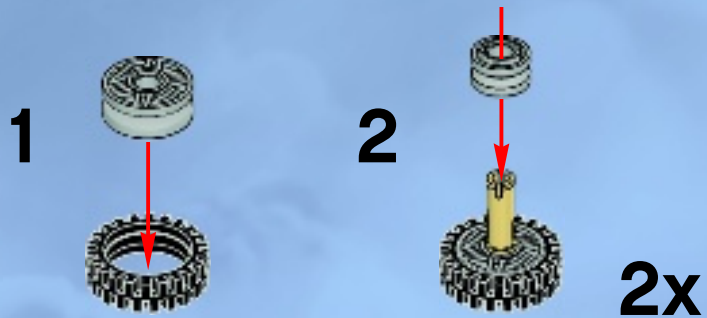
1x

12





13



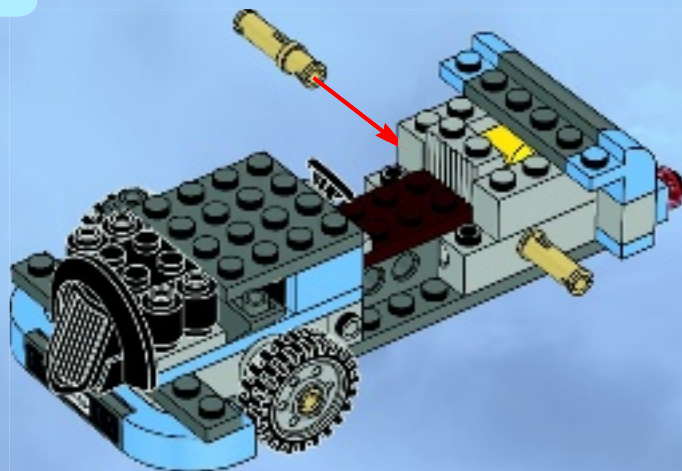


2x



2x

14

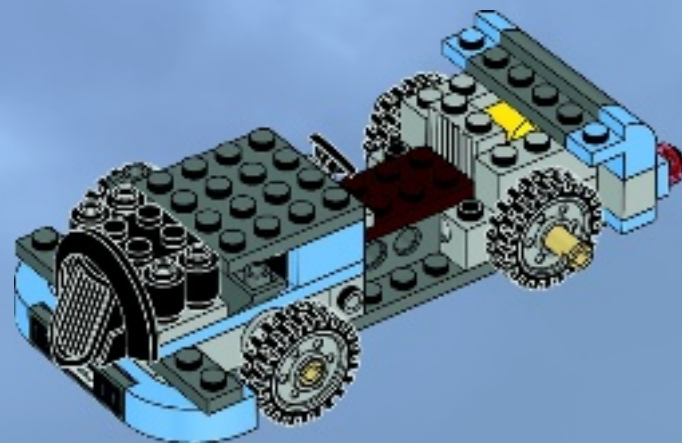


2x

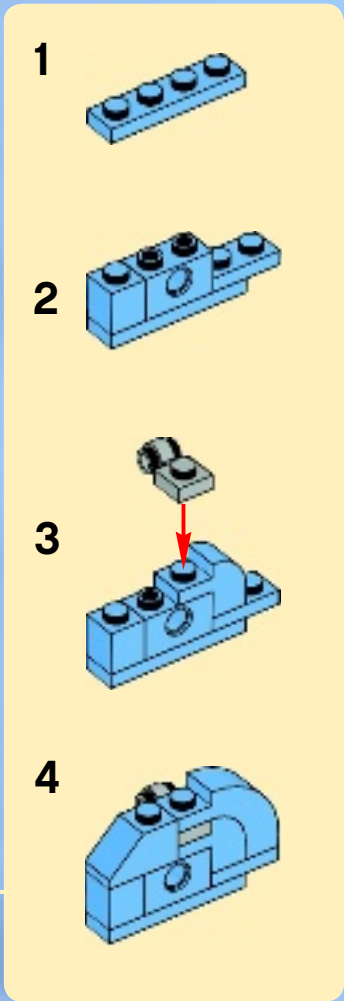
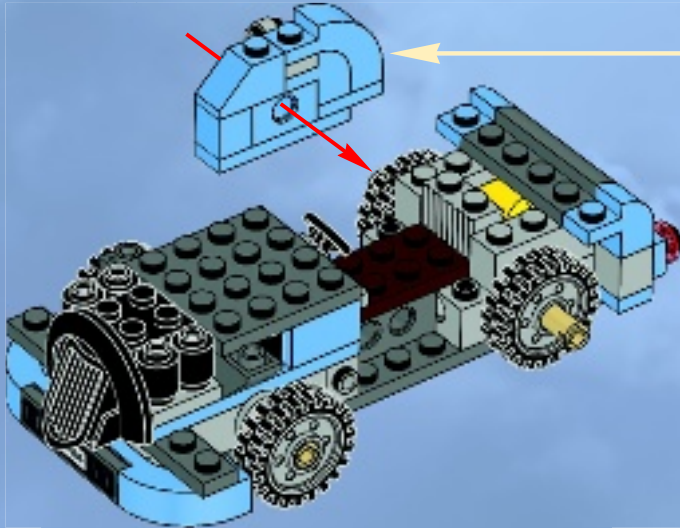
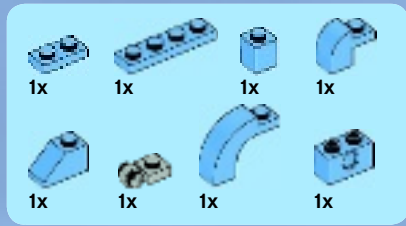


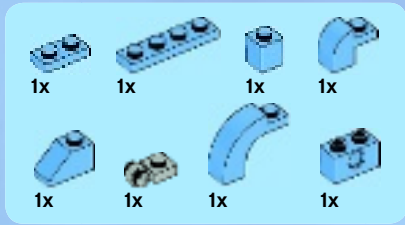
2x

15

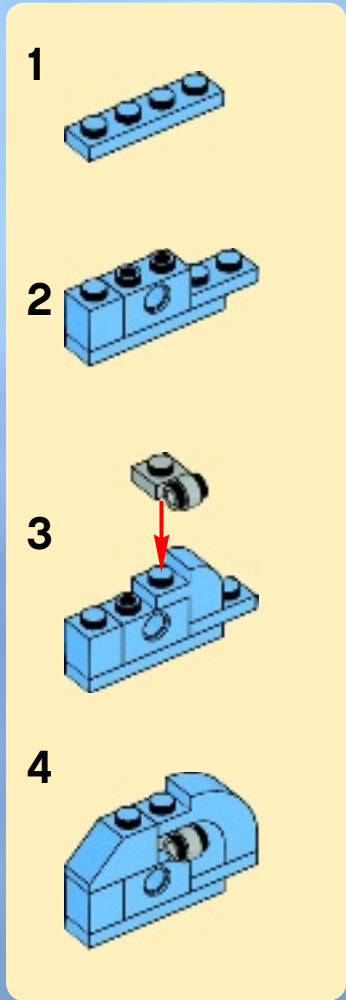
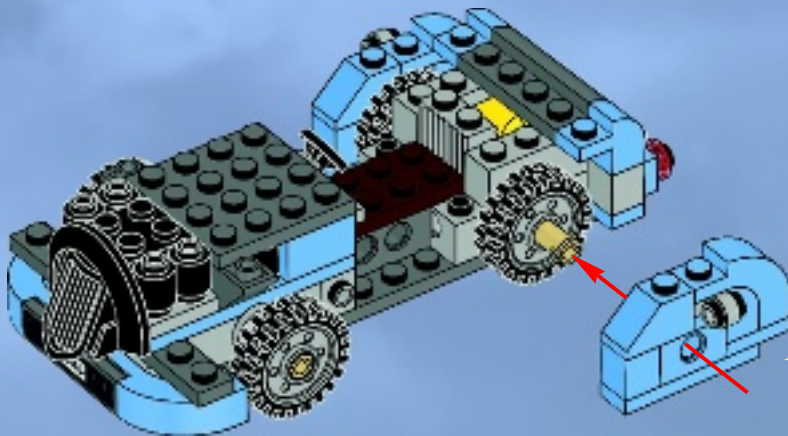


16





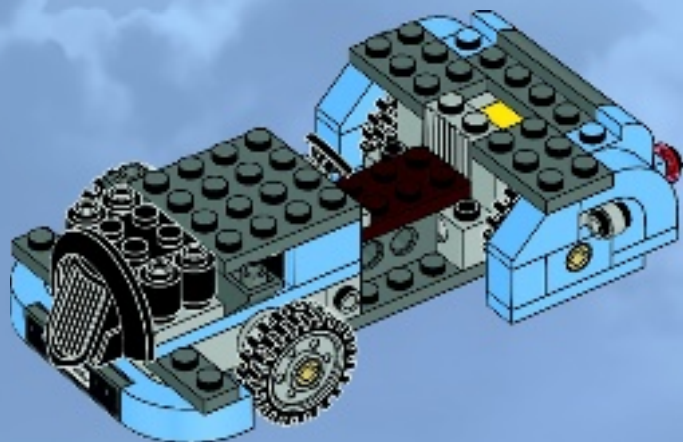
17





2x

18

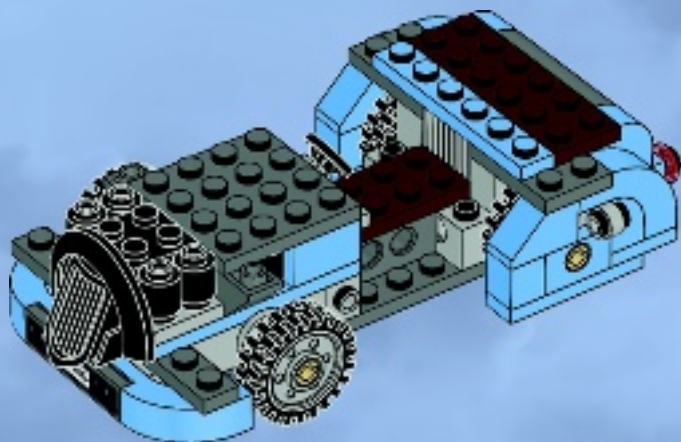


1x



1x

19





1x

1



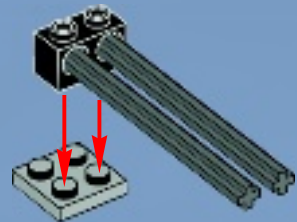
2x

2



1x

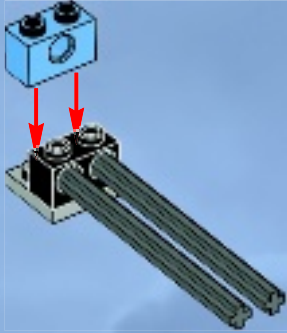
3





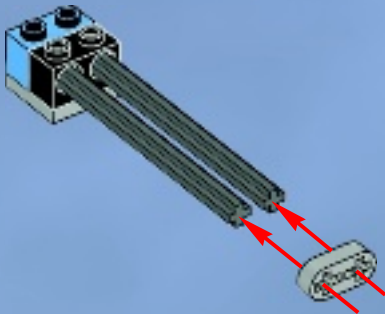
1x

4



1x

5

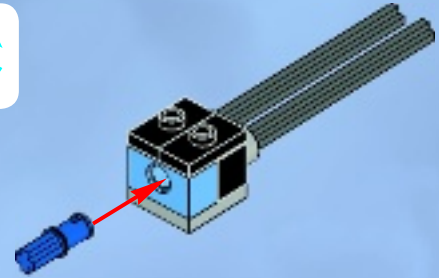


2x



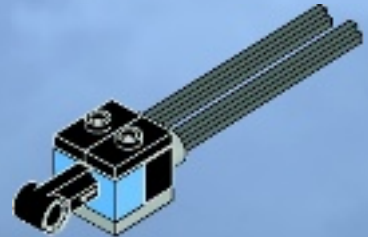
1x

6



1x

7



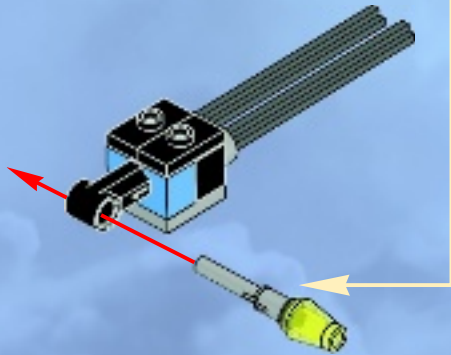
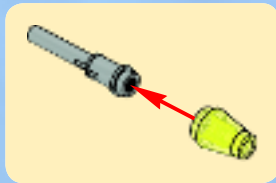


1x

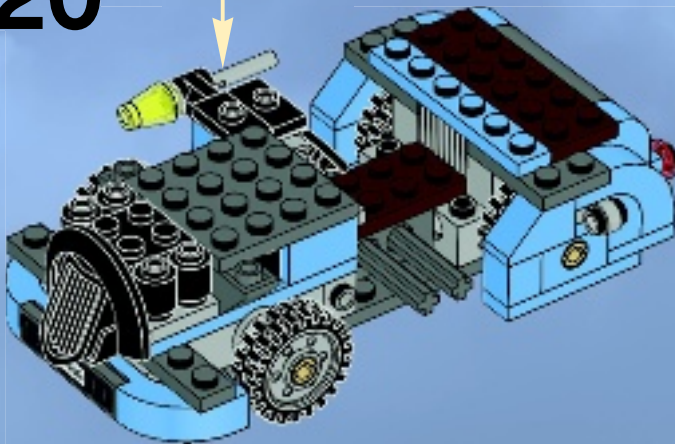


1x

8



20

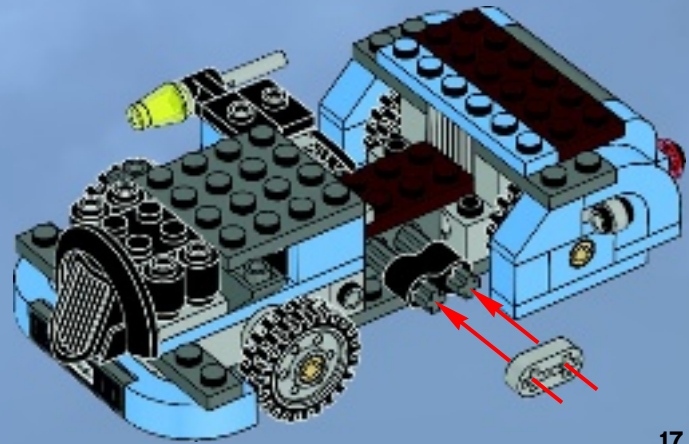


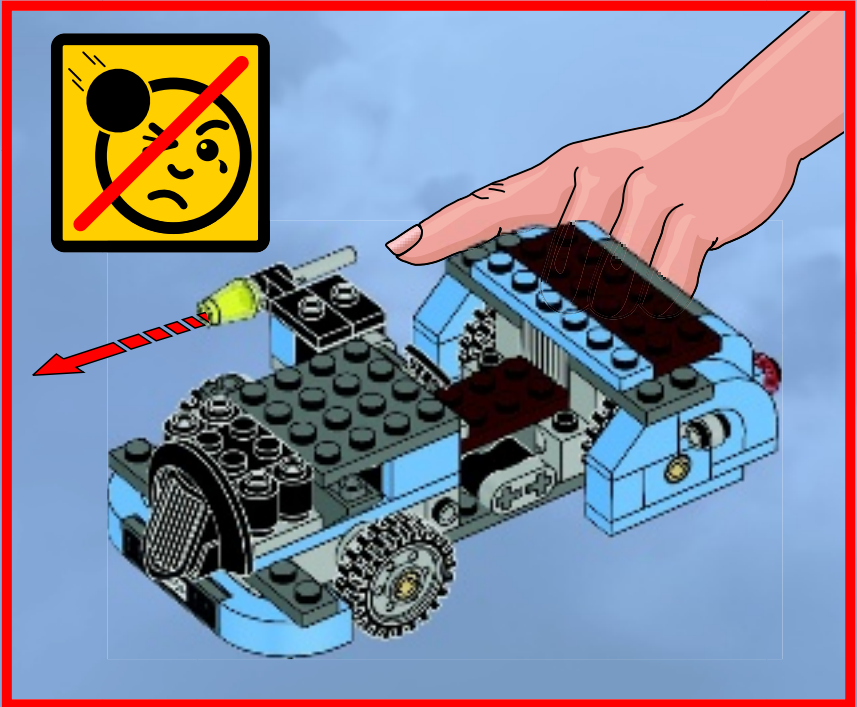
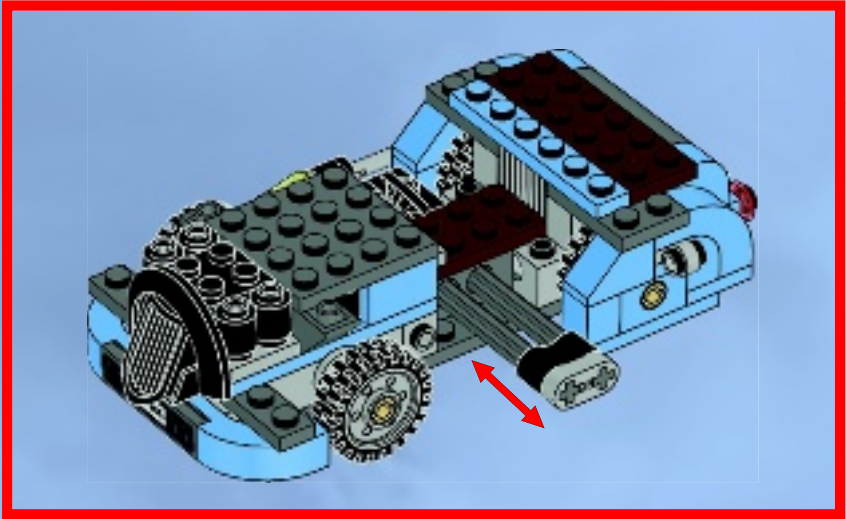
1x

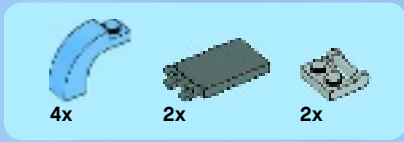


1x

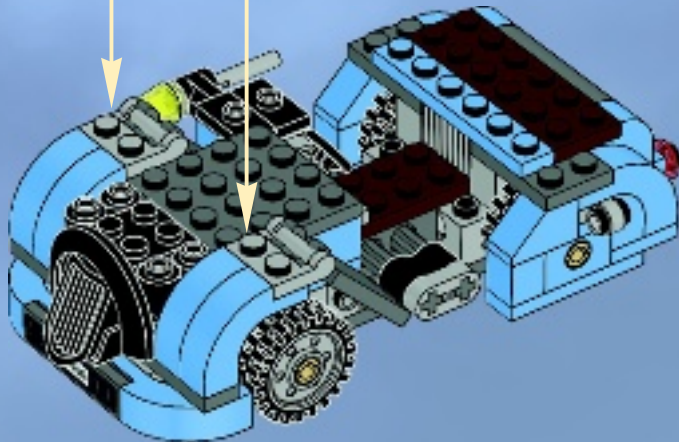
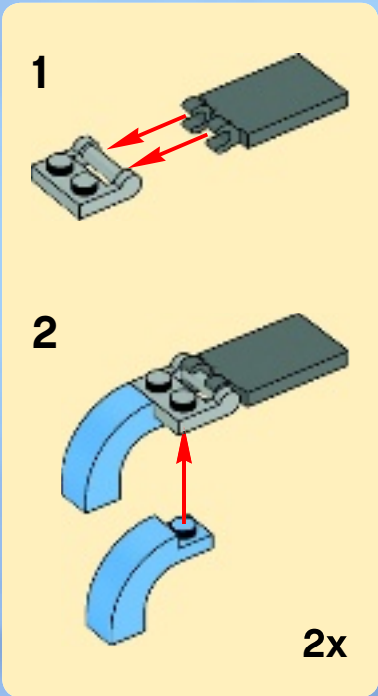
21





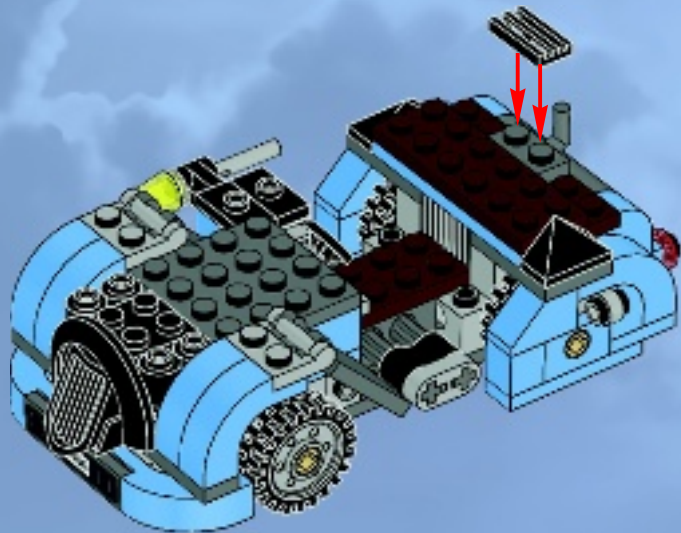


22

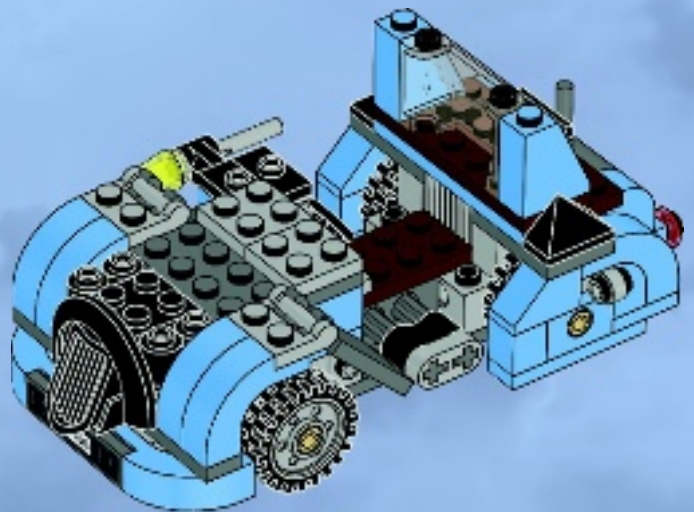


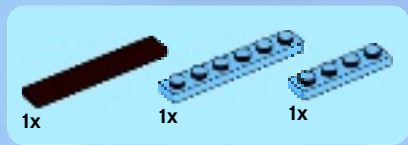


23

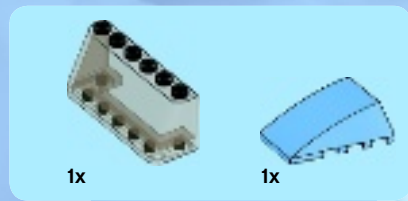
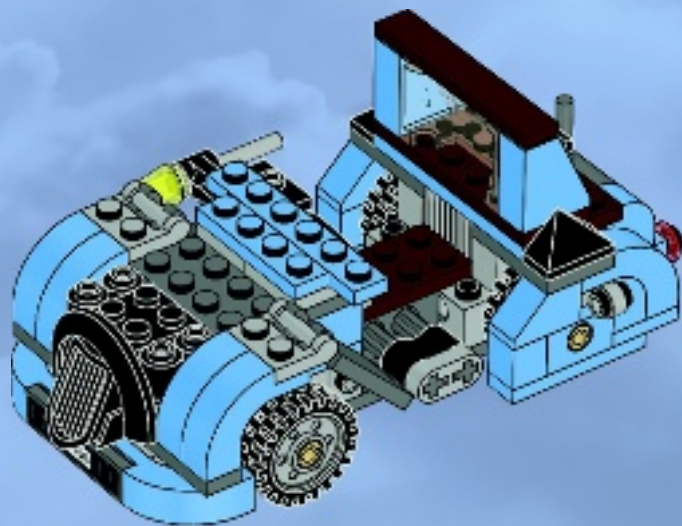


24

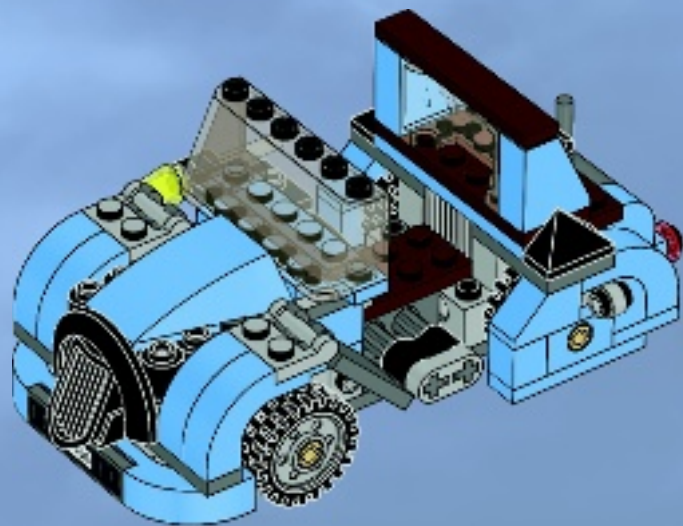




25



26



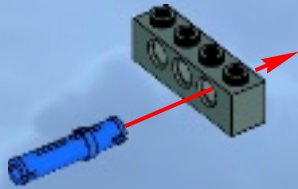


1x



1x

1

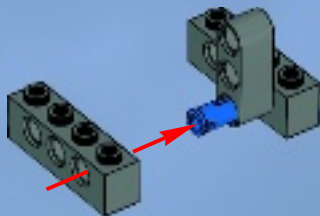


1x



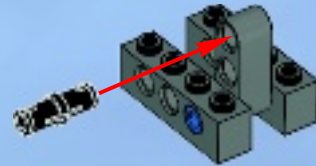
1x

2



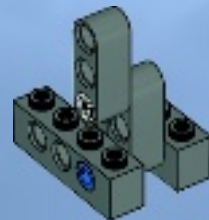
1x

3



1x

4





1x

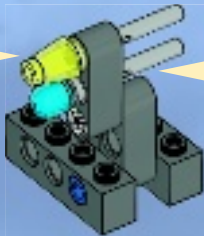
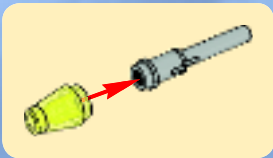
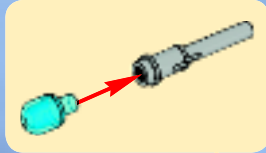


2x



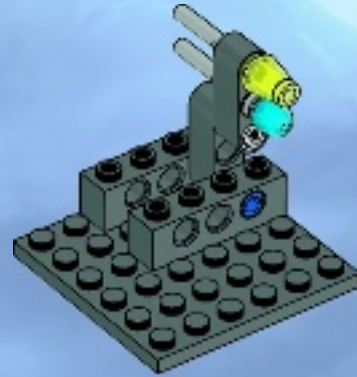
1x

5



1x

6



1x



1x



1x



2x

7



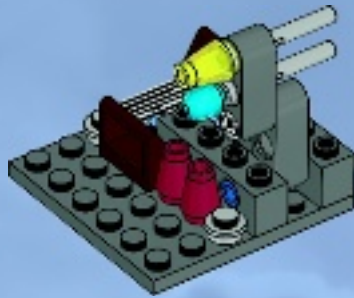


1x



2x

8

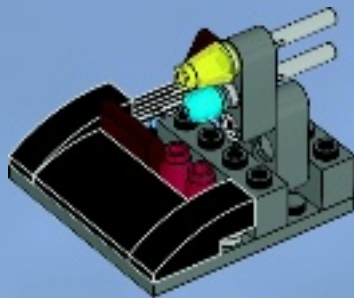


2x



1x

9



1x



1x



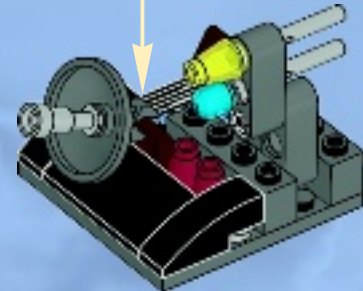
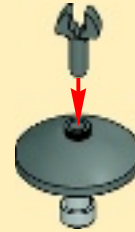
1x

10

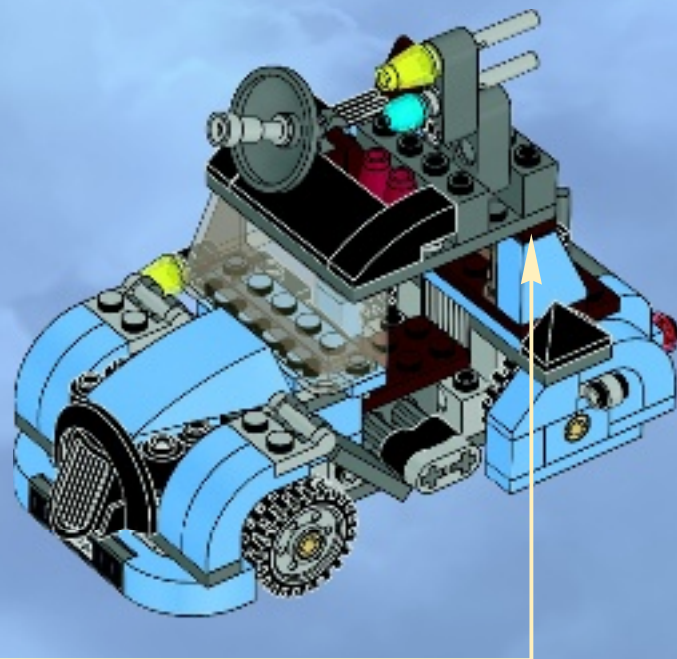
1



2



27





2x

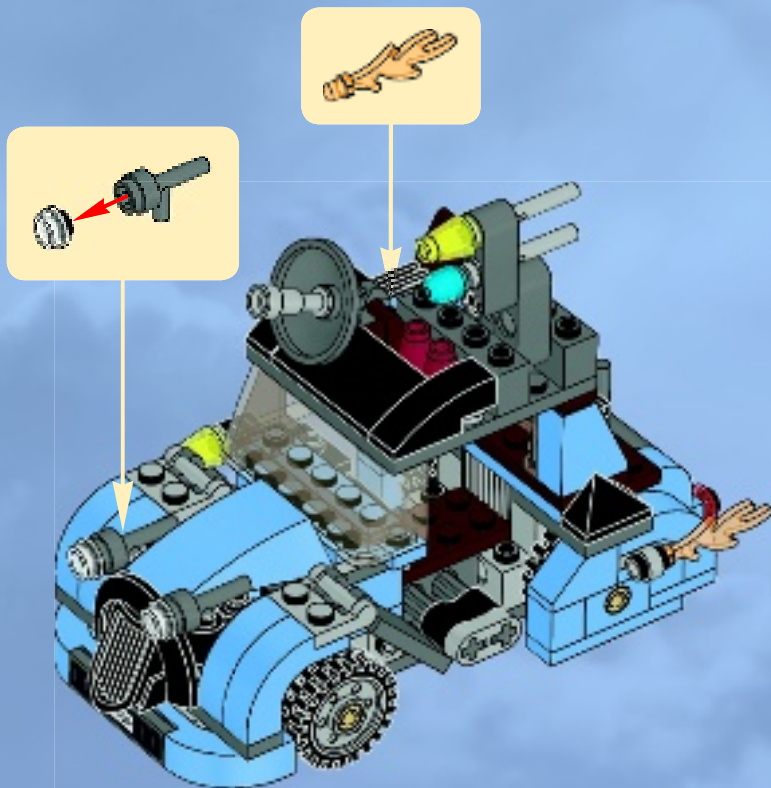


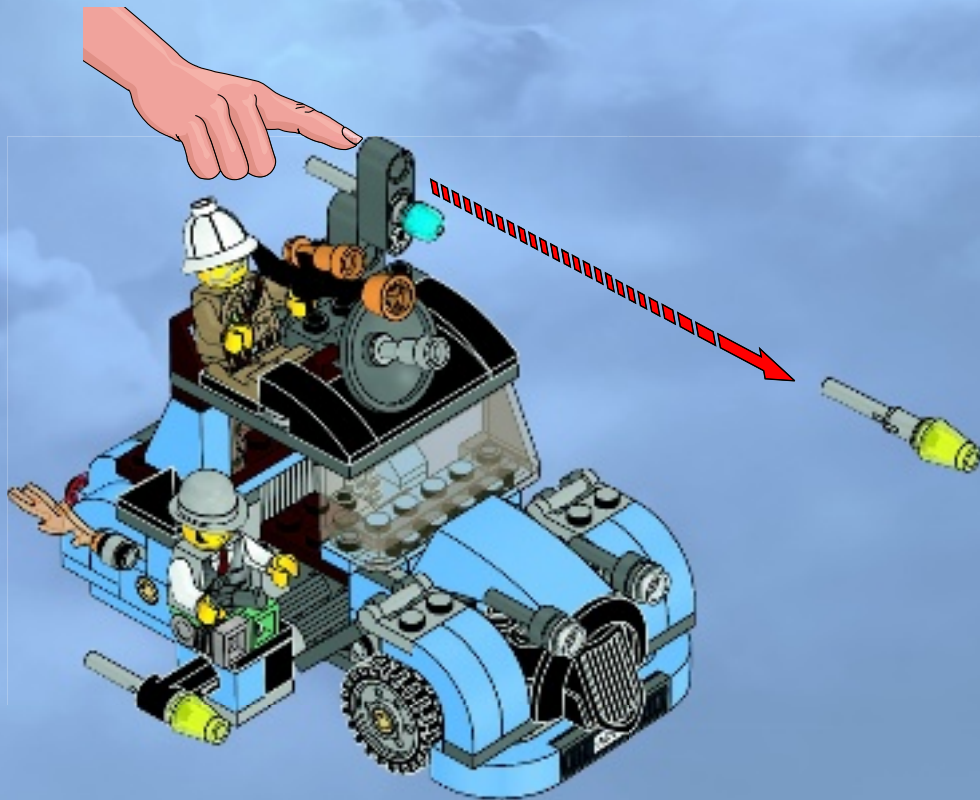
2x



2x

28





LEGO

MONSTER FIGHTERS



9461



9462



9463



9464



9466



9467



9468

LEGO and the LEGO logo are trademarks of the/son des marques de commerces de son maracas registradas de LEGO Group. ©2012 The LEGO Group. 60453388 / 60453339

LEGO.com