

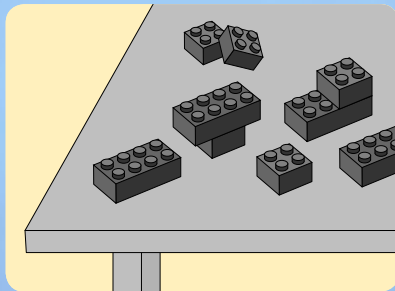
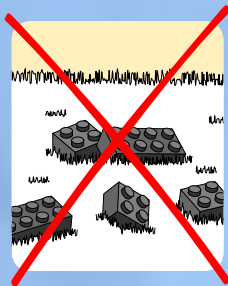


MONSTER FIGHTERS

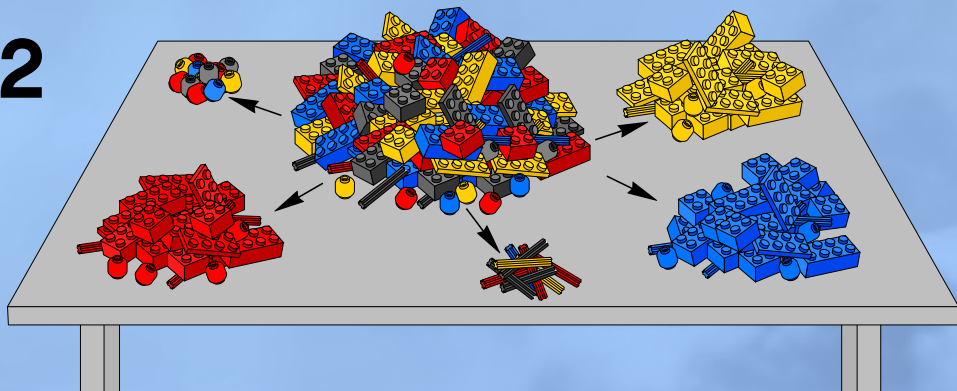
9461



1



2



2



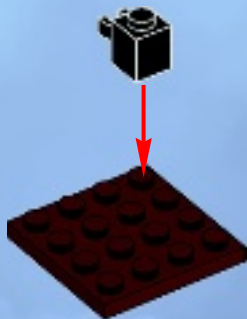


1x



1x

1



4



1x



1x

2





1x



1x

3



6



2x

4





1x



1x

5



1x



1x



1x

6





1x

7



8



1x

1





1x

2



2x

3





2x



1x

4



2x

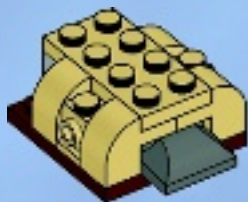
5





1x

6



12

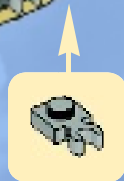


2x



2x

7





2x



1x

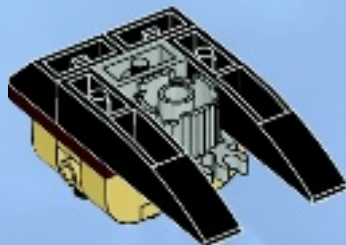
8





1x

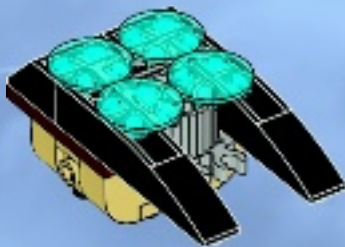
9





4x

10

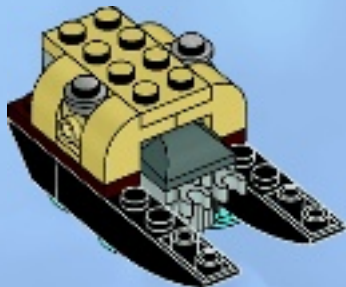




2x



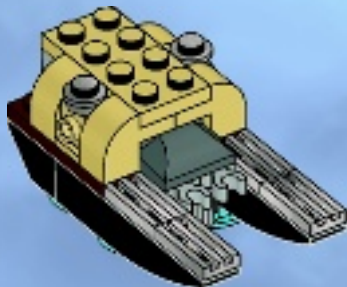
11





4x

12





1x

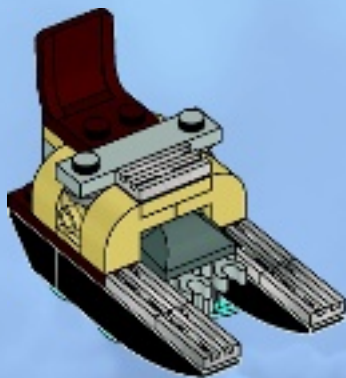


1x



1x

13





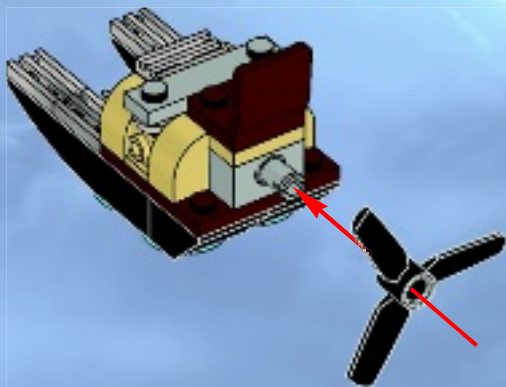
1x



1x



14

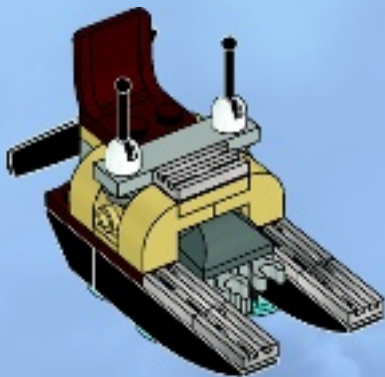




2x



15





1x



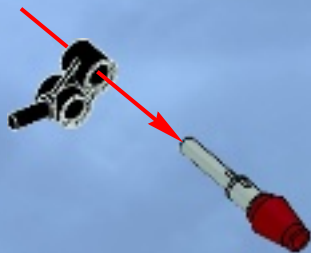
1x

1



1x

2





1x



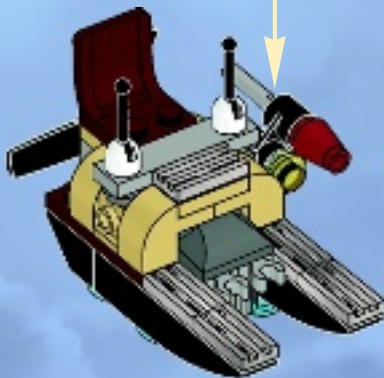
1x

3



22

16





1x



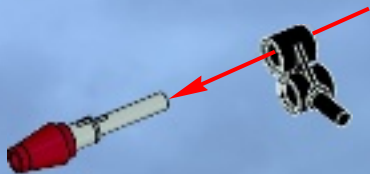
1x

1



1x

2



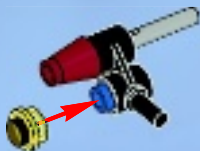


1x



1x

3



24

17







1x
6005468



1x
6005233



2x
4118793



4x
4273526



1x
4114309



4x
4623595



2x
4541498



2x
4143005



2x
3005744



1x
6005362



1x
6005338



1x
4157270



1x
6005239



1x
3006848



3x
4216384



1x
6005465



1x
4569217



1x
4625236



2x
4243838



1x
4211206



1x
4650645



2x
4211440



1x
4599498



2x
4594238



2x
4520320



1x
4211807



2x
4211135



1x
4565322



2x
4211029



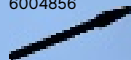
1x
4218696



1x
6005363



1x
6004856



1x
4549898



5x
4619636



2x
4633691



1x
4611885



2x
73737



1x
4652418



2x
4562148



1x
4599984



1x
4533771



2x
366026



2x
4160409



Customer Service

Kundenservice

Service Consommateurs

Servicio Al Consumidor

www.lego.com/service or dial



00800 5346 5555 :

1-800-422-5346 :



1



2



3

www.LEGOclub.com/Max



club™

FREE*! GRATIS! GRATUIT!

*Paid subscription in Australia and New Zealand.

*Abonnement payant en Australie et Nouvelle-Zélande.



WIN!

Go to www.LEGOsurvey.com/product to fill out a survey for a chance to win a cool LEGO® Product.

No purchase necessary.

Open to all residents where not prohibited.



www.LEGOsurvey.com/product

GEWINNE!

Nimm an der Umfrage auf www.LEGOsurvey.com/product teil und hab die Chance ein cooles LEGO® Produkt zu gewinnen! Die Teilnahme am Gewinnspiel führt zu keinerlei Kaufverpflichtungen. Teilnahme in allen nicht ausgeschlossenen Ländern möglich.

WIN!

Ga naar www.LEGOsurvey.com/product, vul een enquêteformulier in en maak kans op een cool LEGO® product. Geen aankoopverplichting. Iedereen mag deelnemen, uitgezonderd ingezetenden van landen waar een enquêteverbod geldt.

GAGNE !

Visite www.LEGOsurvey.com/product pour répondre à un questionnaire et avoir une chance de gagner un produit LEGO® très cool ! Aucune obligation d'achat. Ouvert à tous les résidents des pays autorisés.

当てよう!

www.LEGOsurvey.com/product にアクセスして、アンケートにご記入ください。当選者にはレゴ®製品を差し上げます。お買い上げの必要はありません。禁止されていない限り、すべての皆様にご利用いただけます。



www.LEGO.com

6015161 / 6015164

LEGO and the LEGO logo are trademarks of the/sont des marques de commerce de/son marcas registradas de LEGO Group. ©2012 The LEGO Group.