

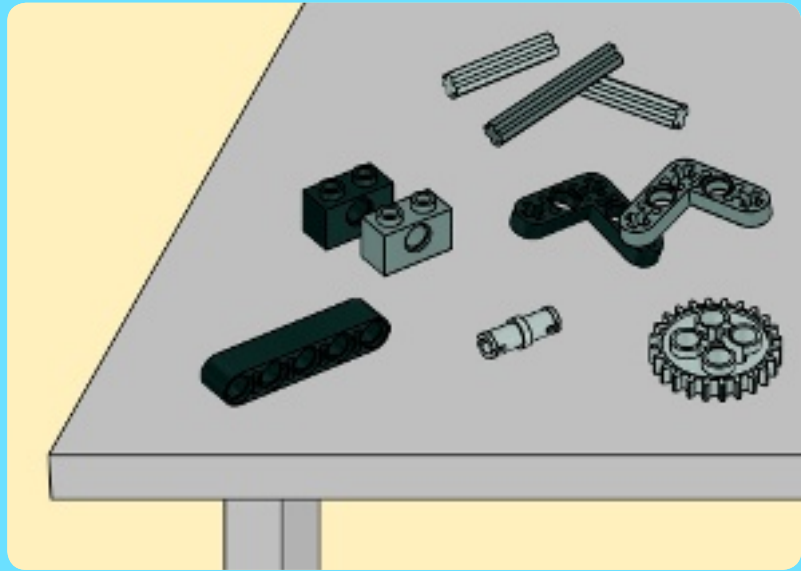
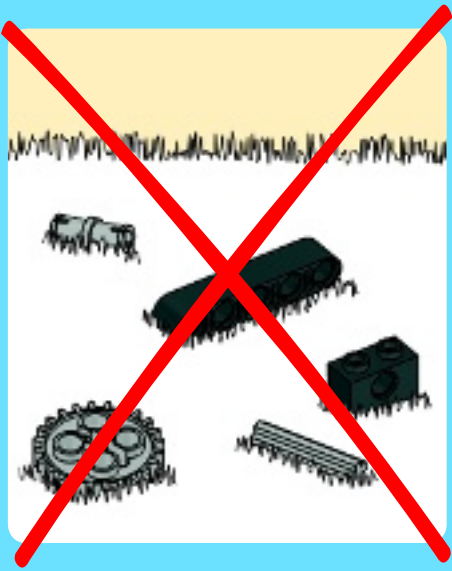


TECHNIC

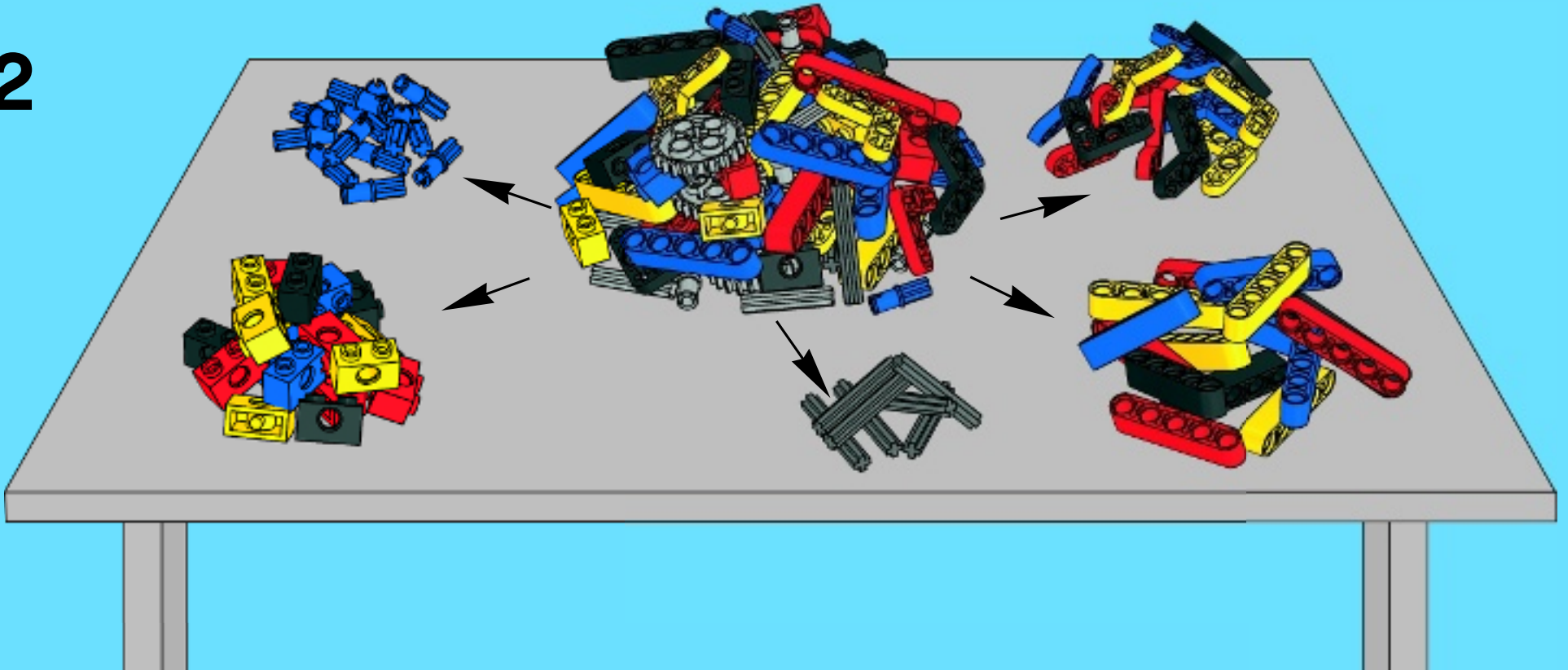
9395

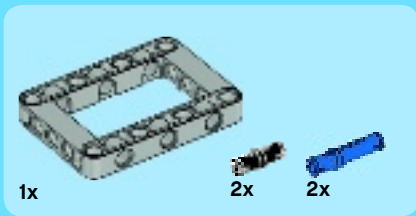


1

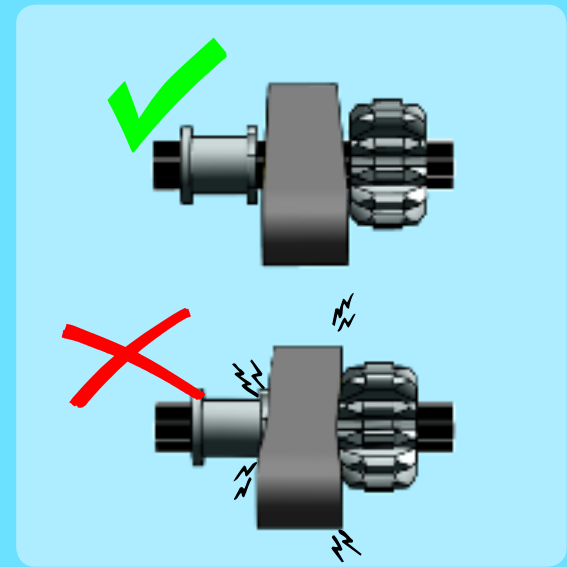
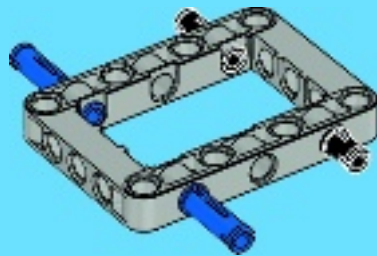


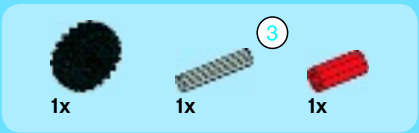
2



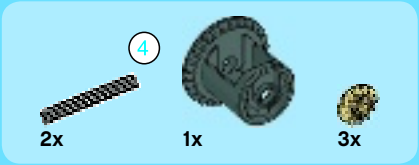
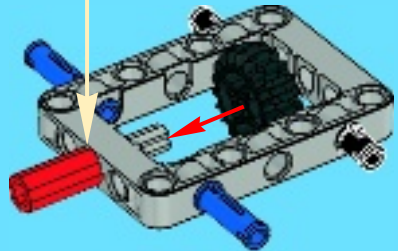
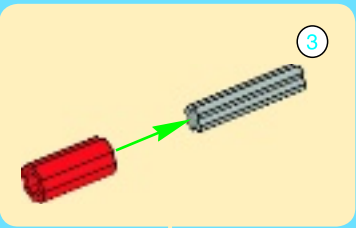


1

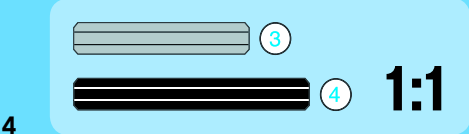
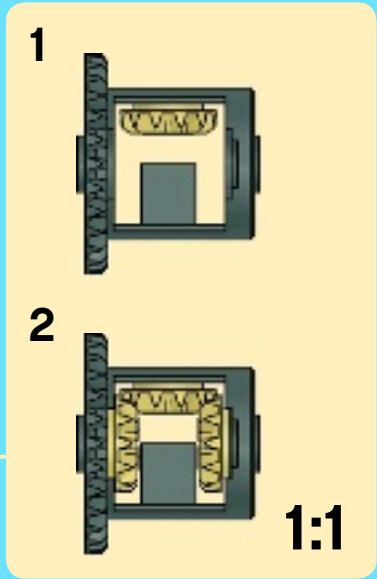
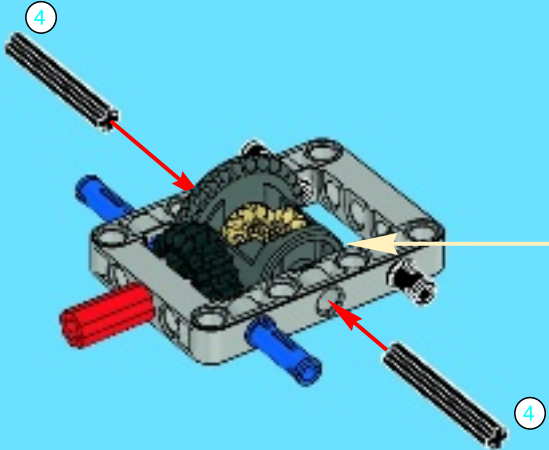




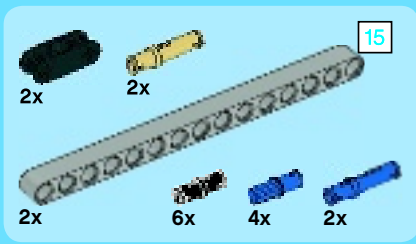
2



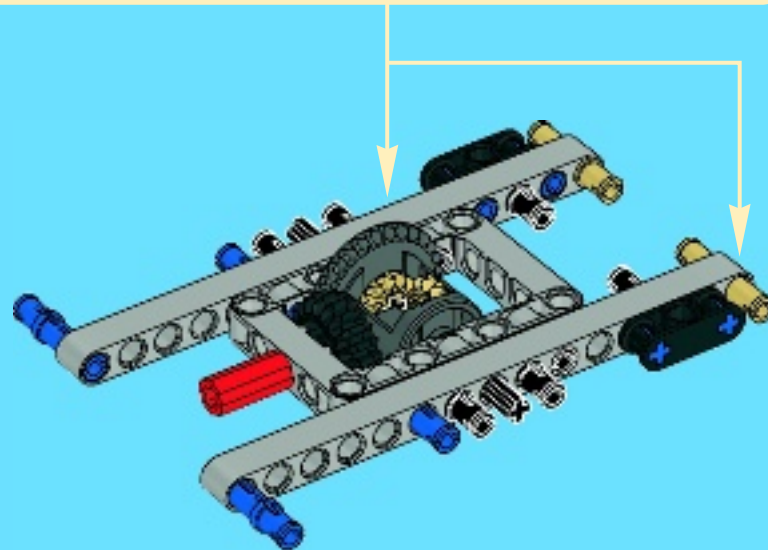
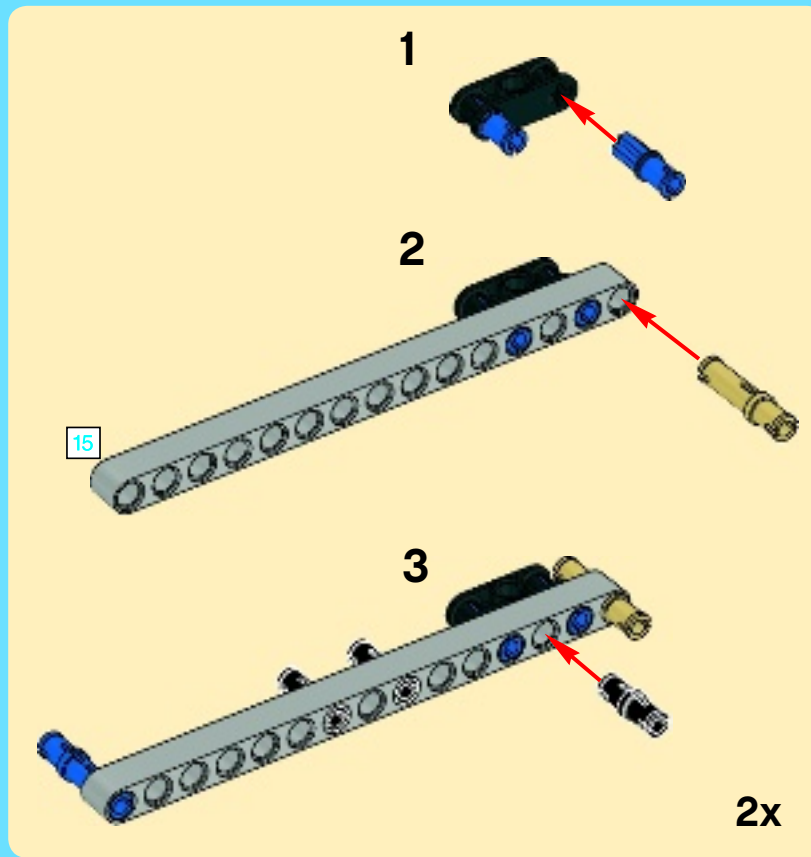
3

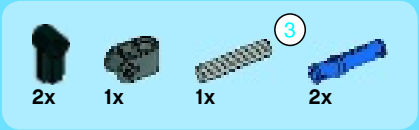


4

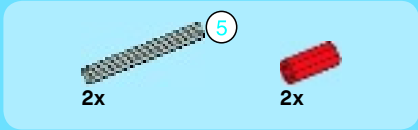
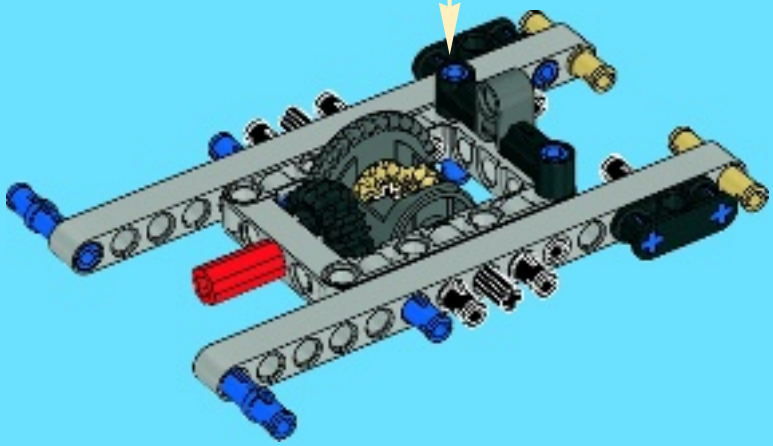
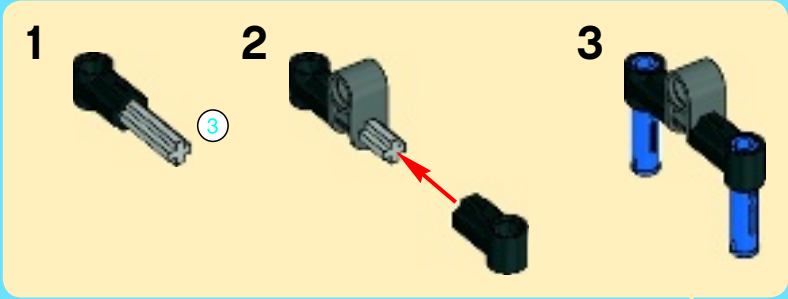


4

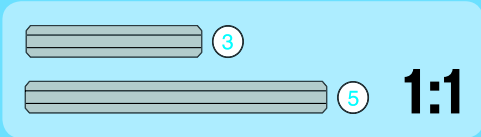
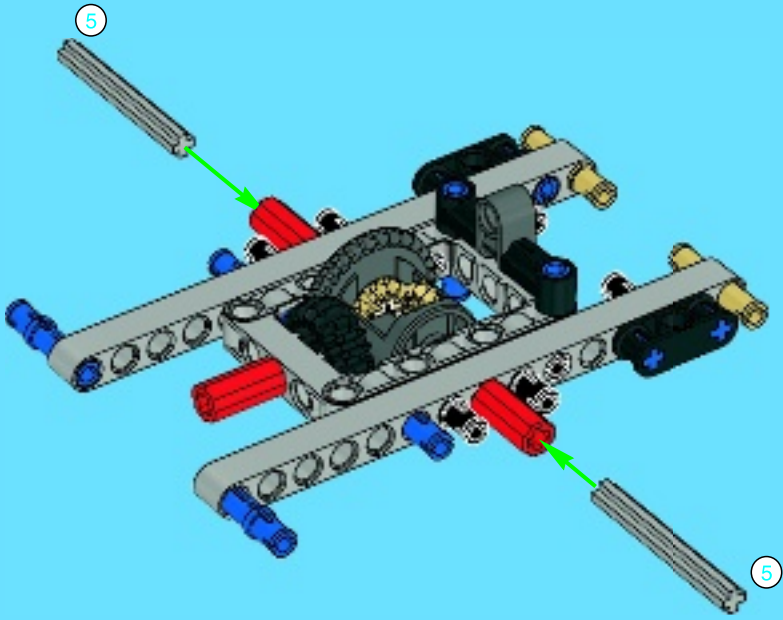




5



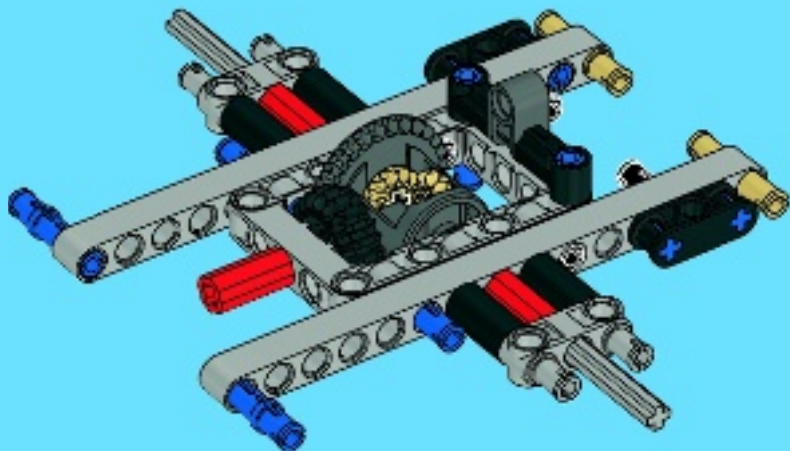
6





4x

7

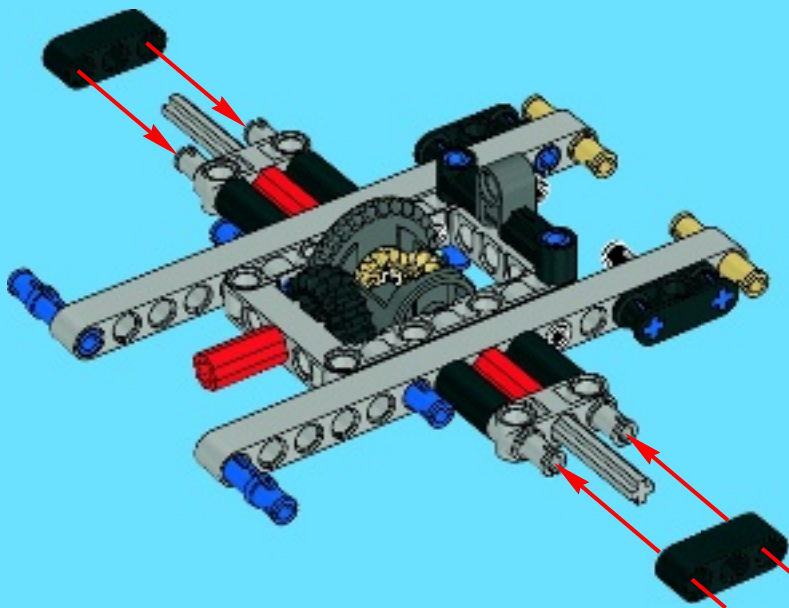


2x



2x

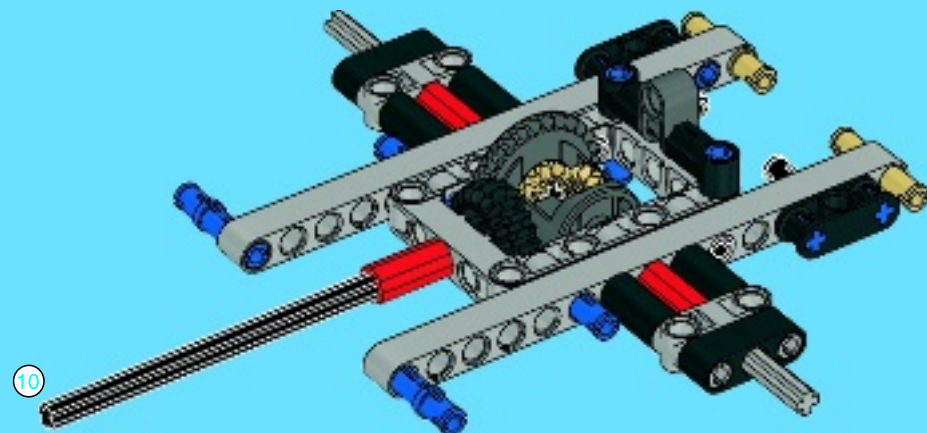
8



10

1x

9

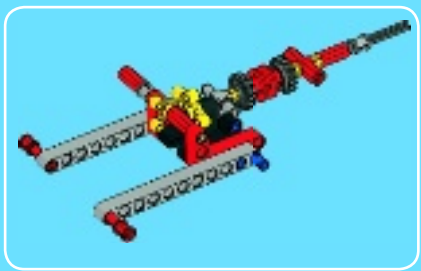


10



10

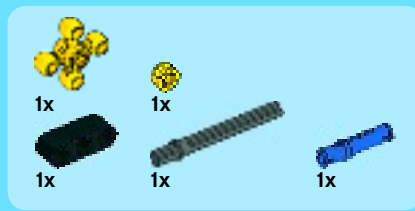
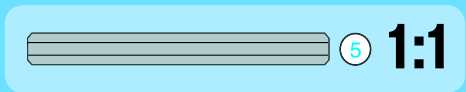
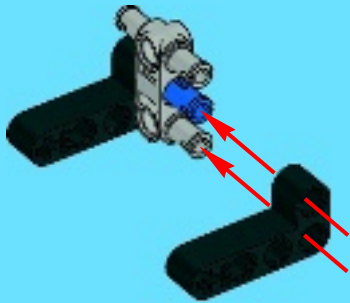
1:1



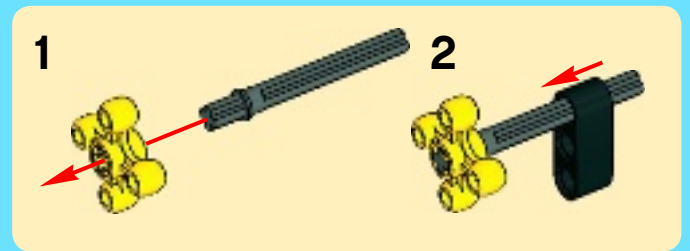
1



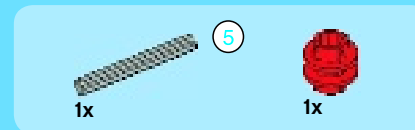
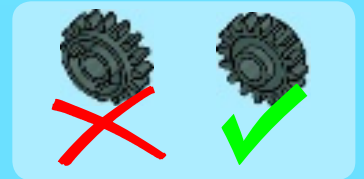
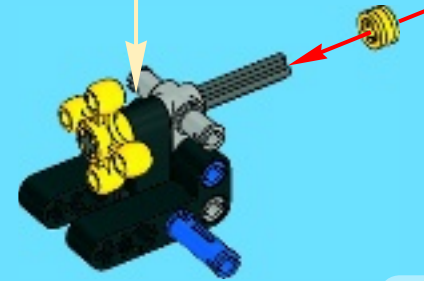
2



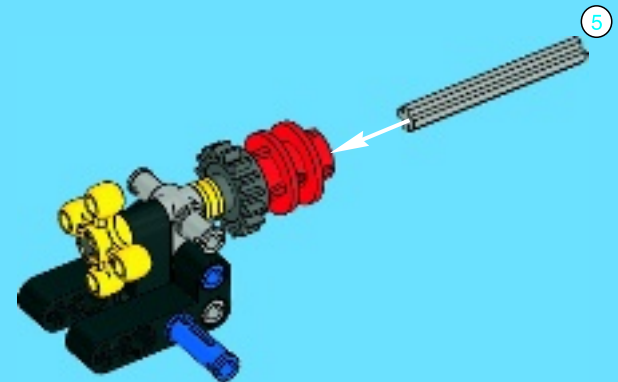
3

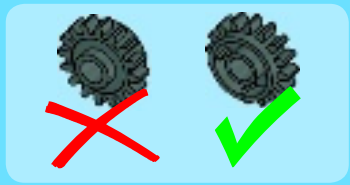
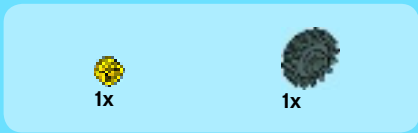


4

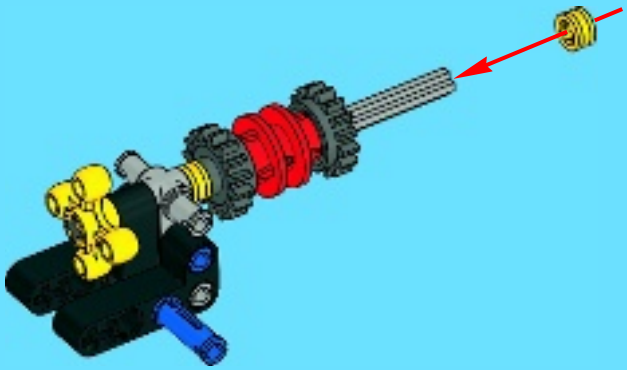


5

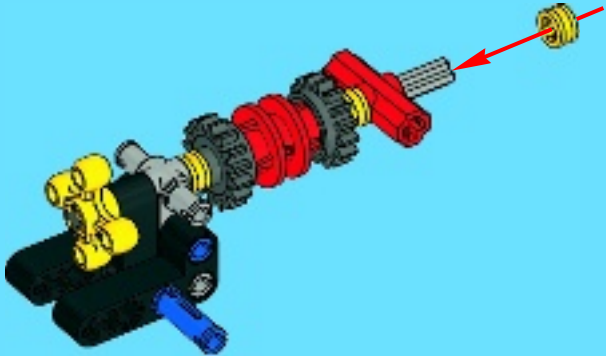




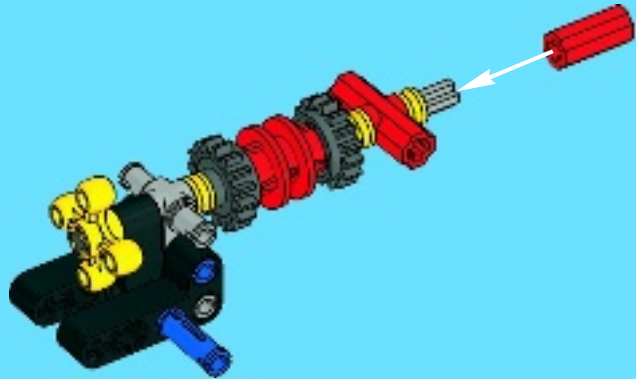
6



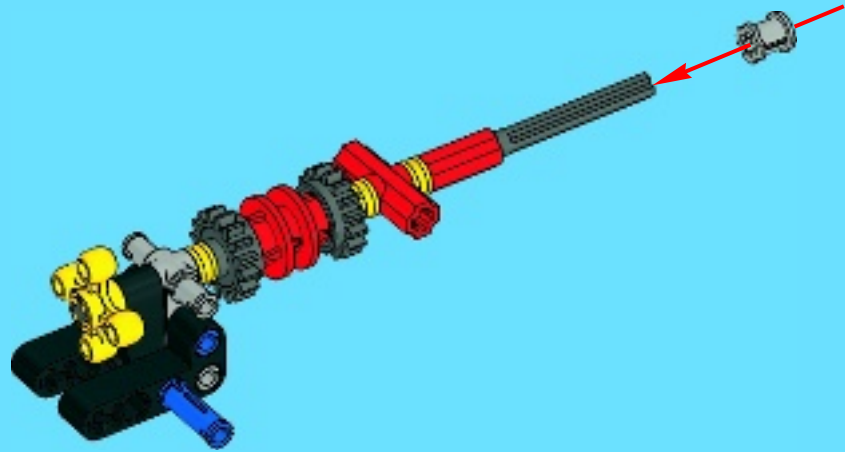
7

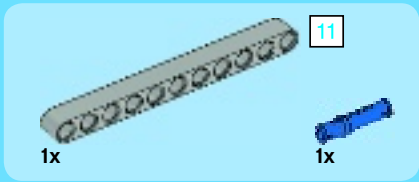
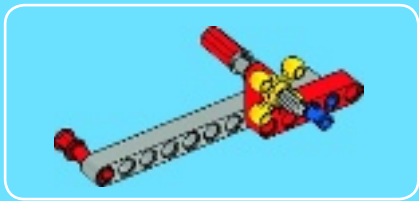


8

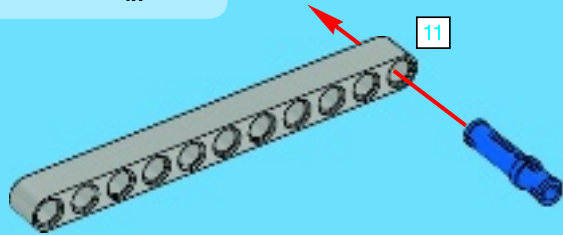


9

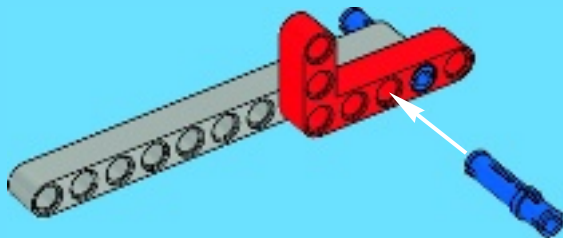




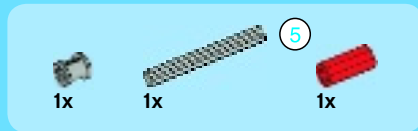
1



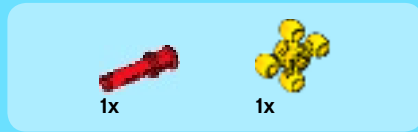
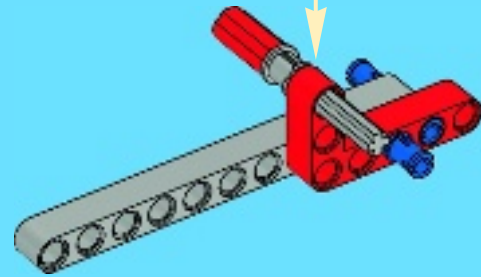
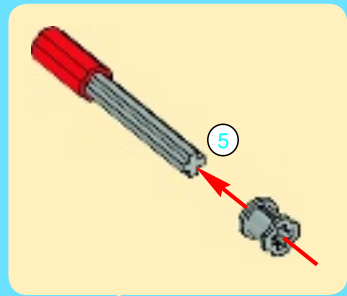
2



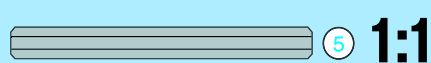
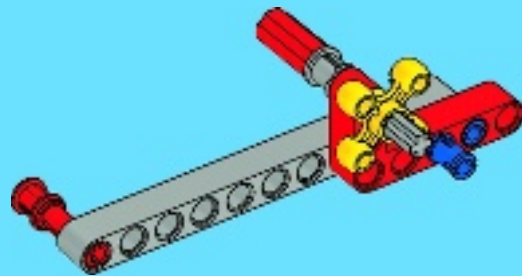
10



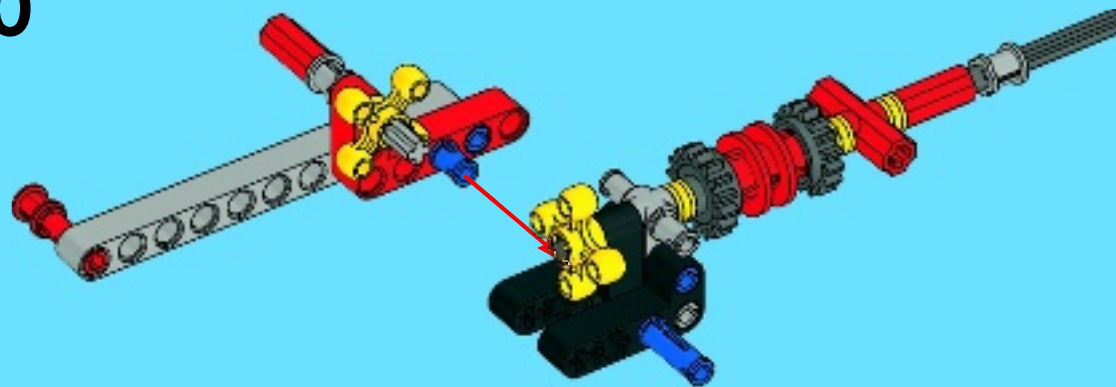
3



4



10

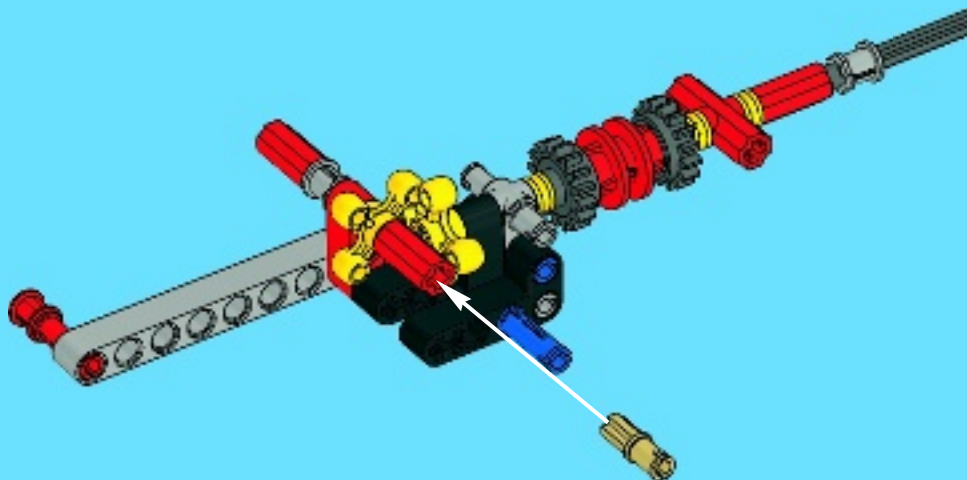


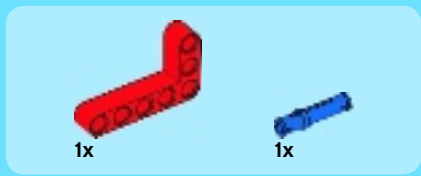
1x



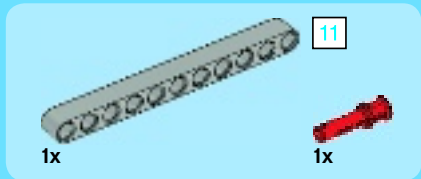
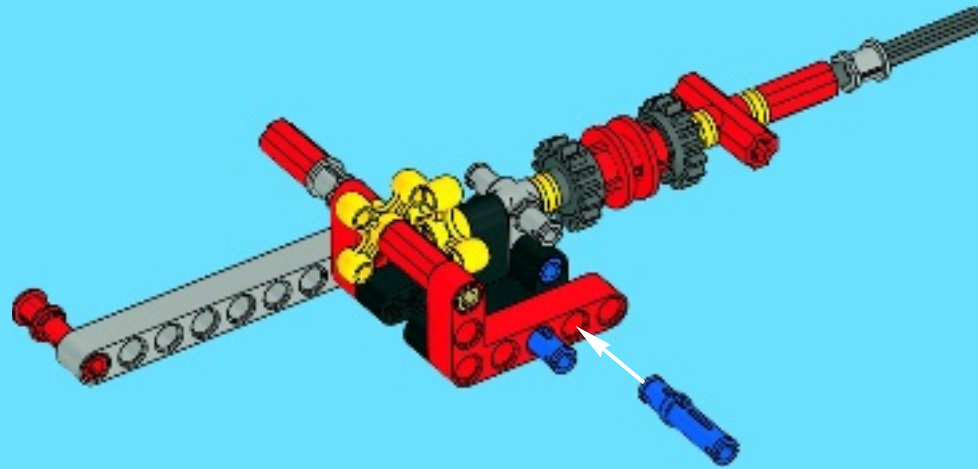
1x

11

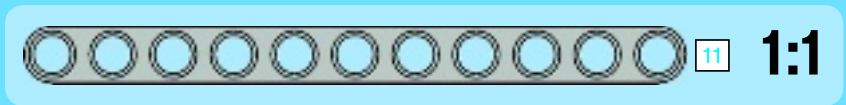
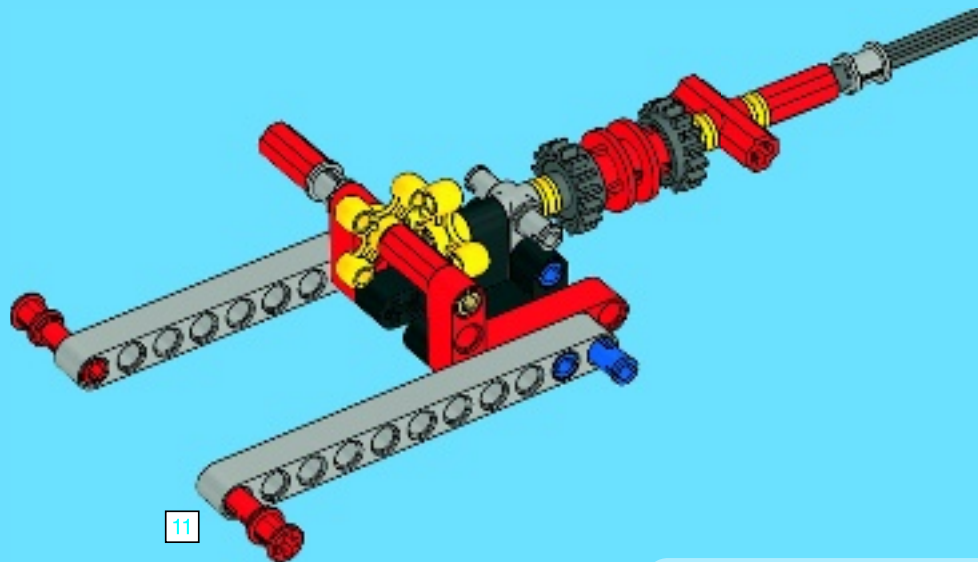




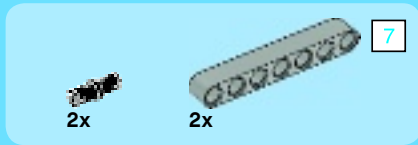
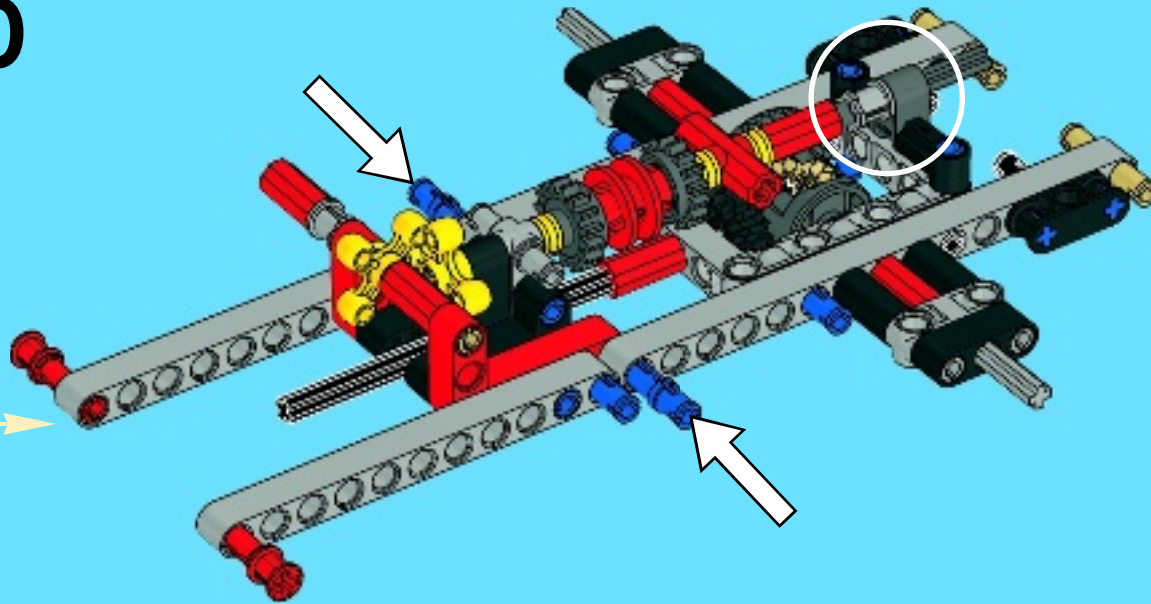
12



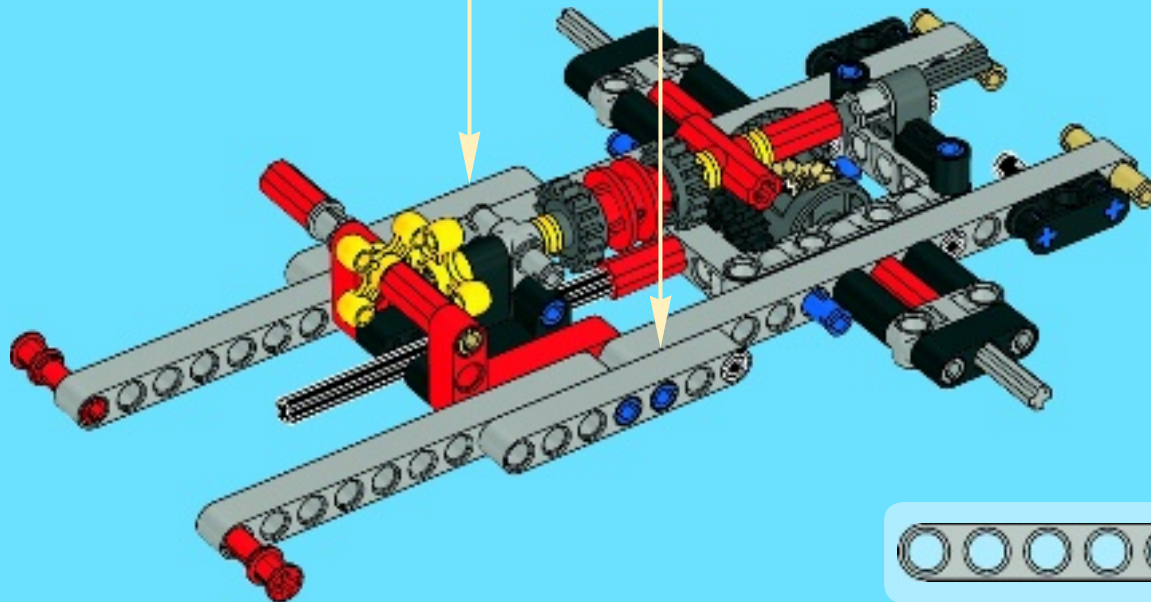
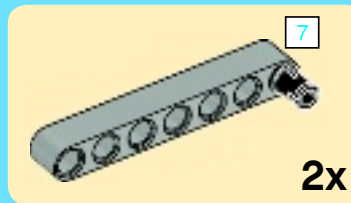
13

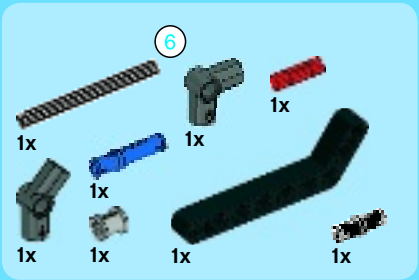


10

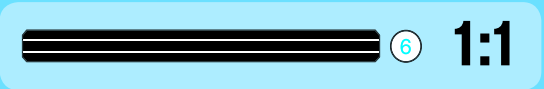
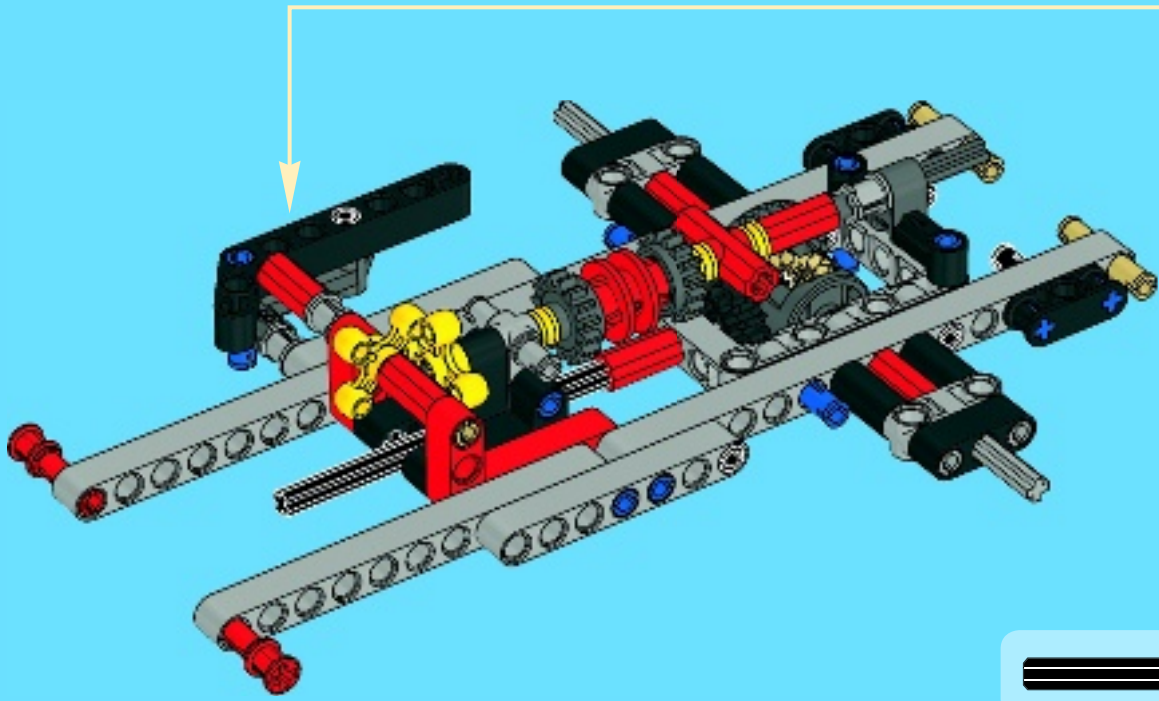


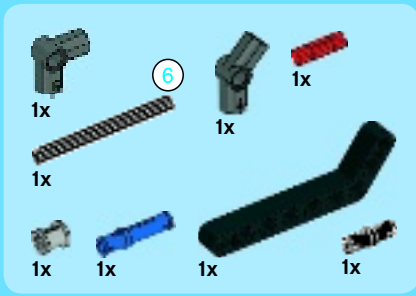
11



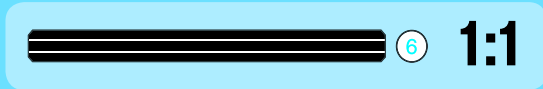
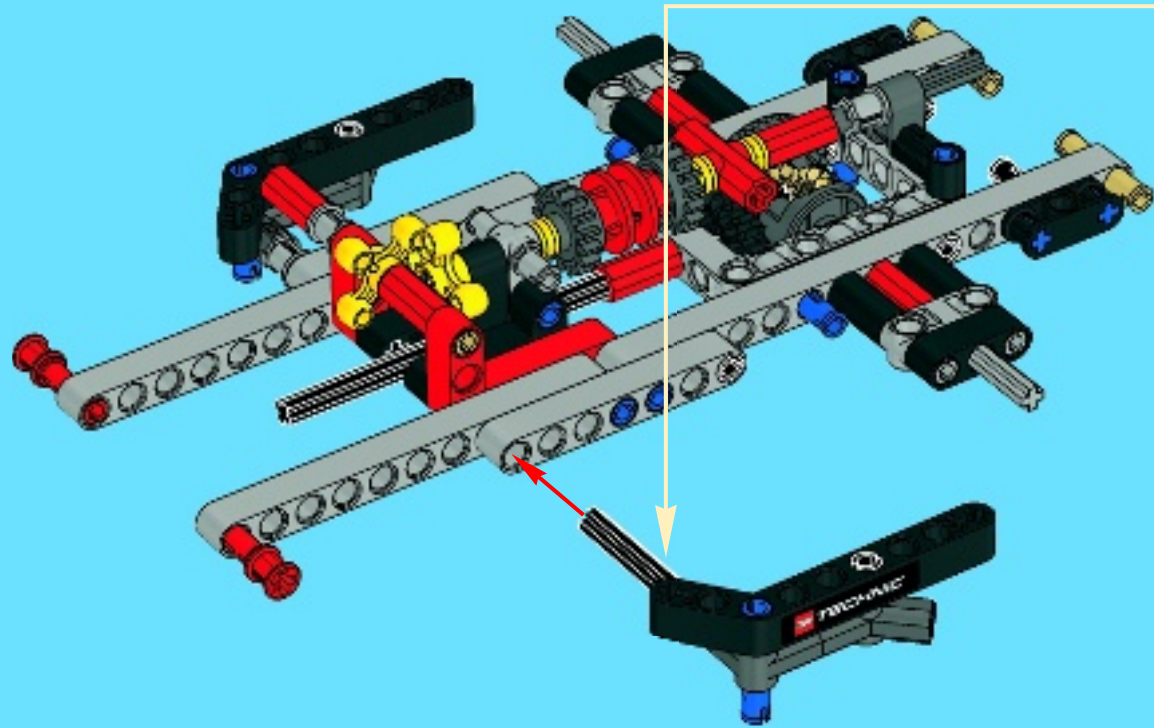
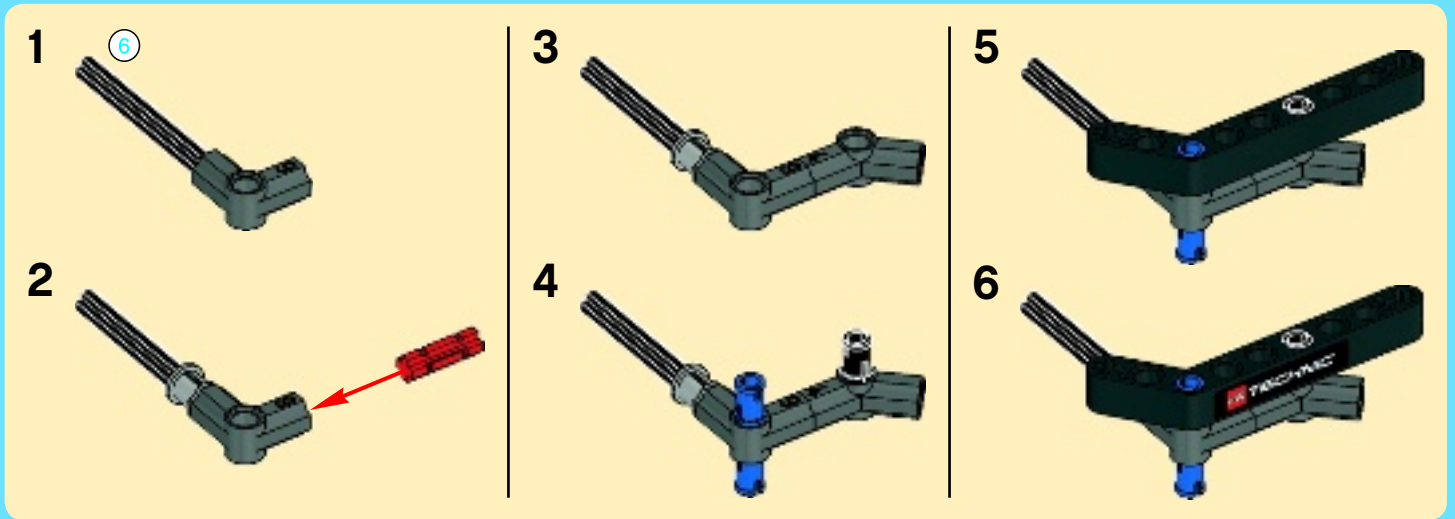


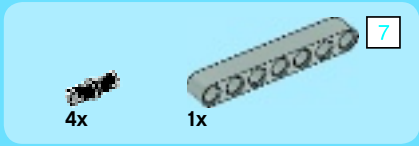
12

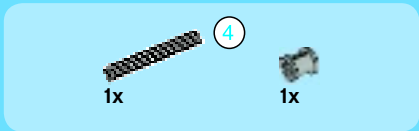


13

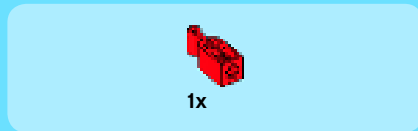
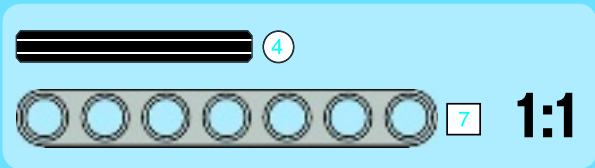
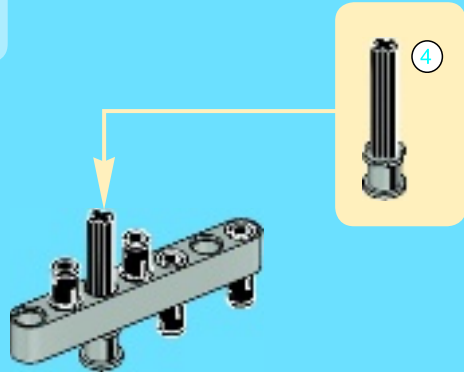




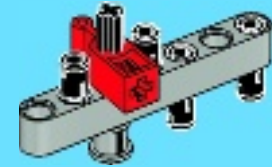
1



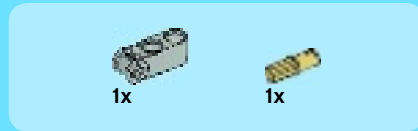
2



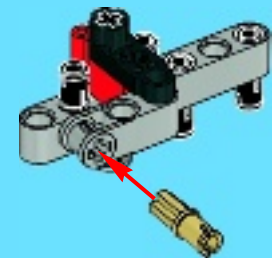
3



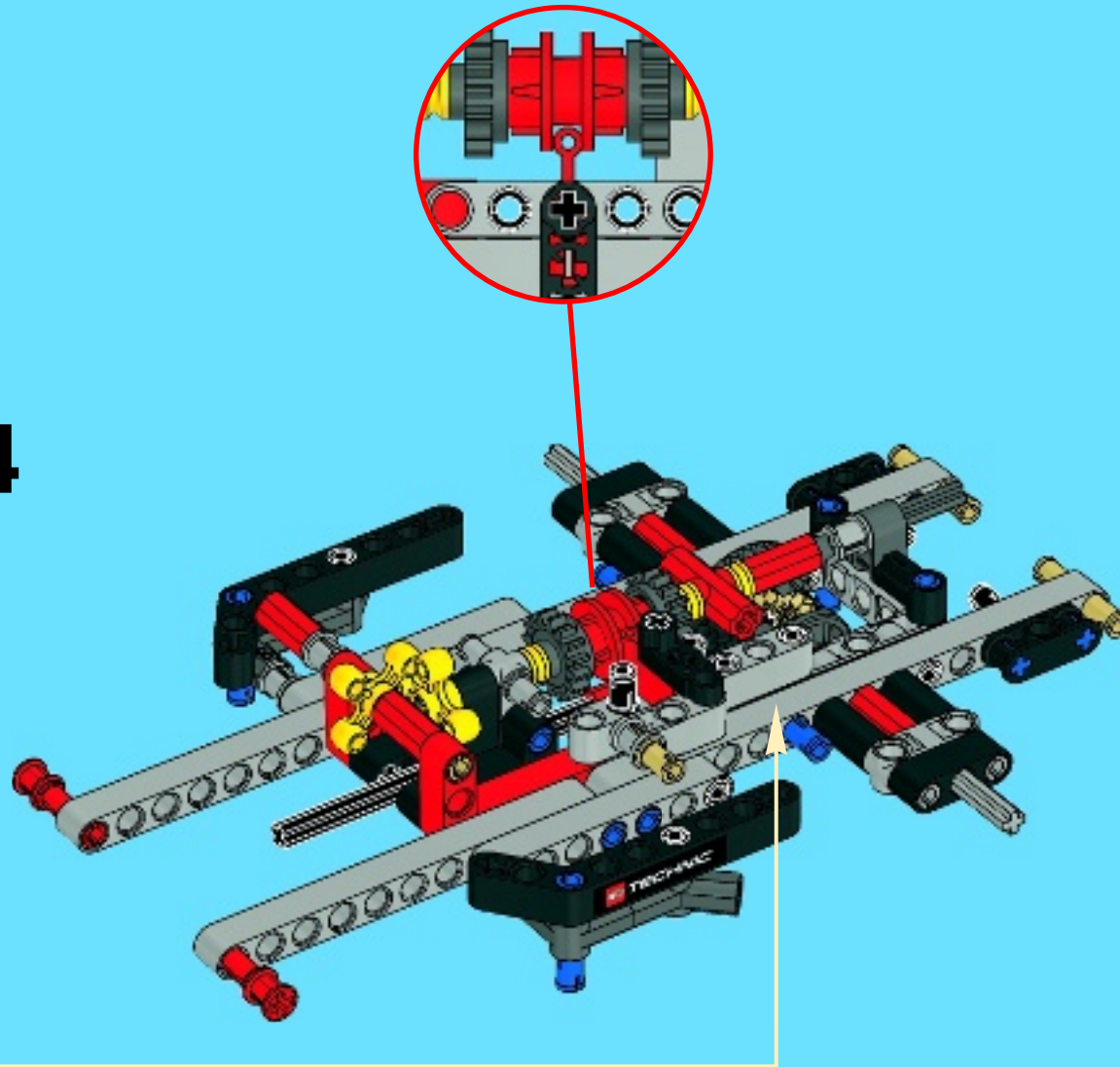
4

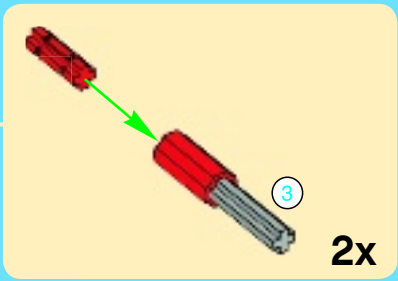
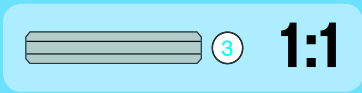
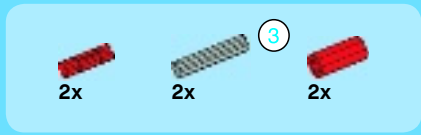


5

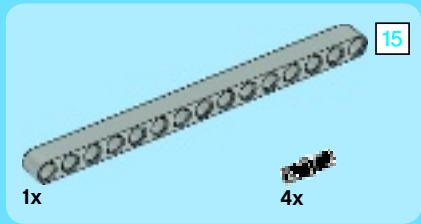
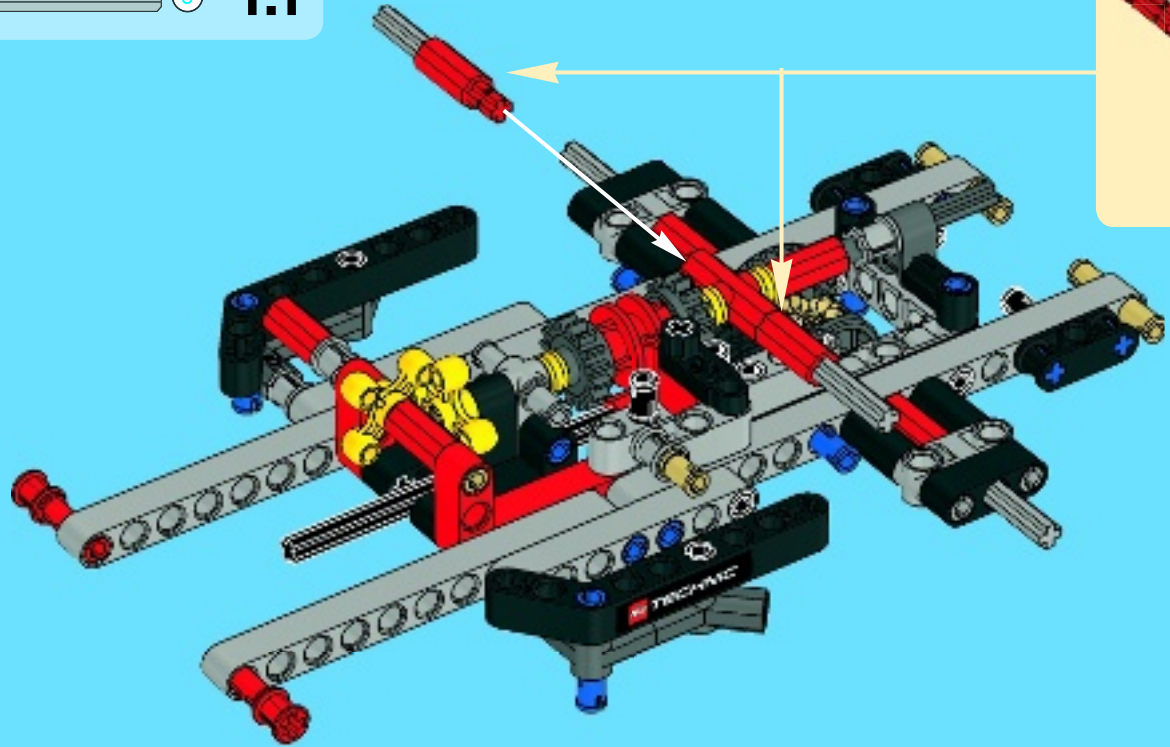


14



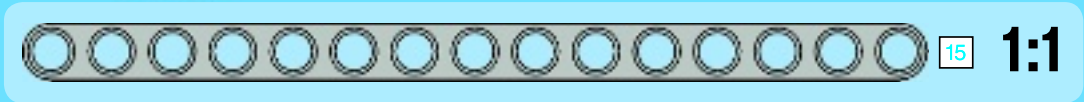
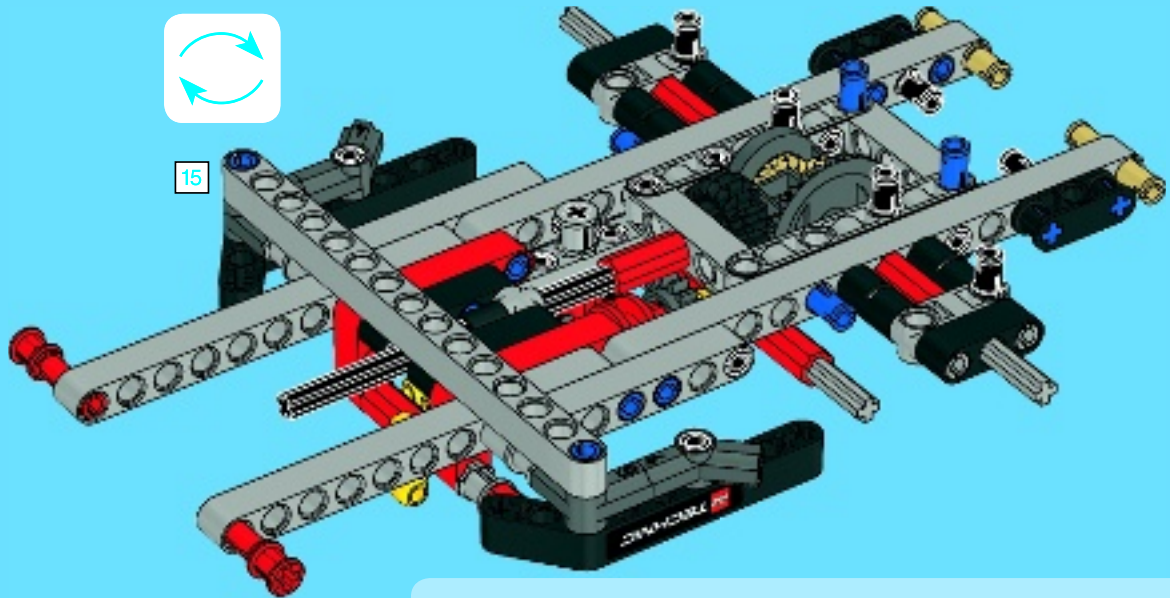


15



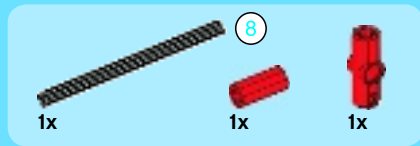
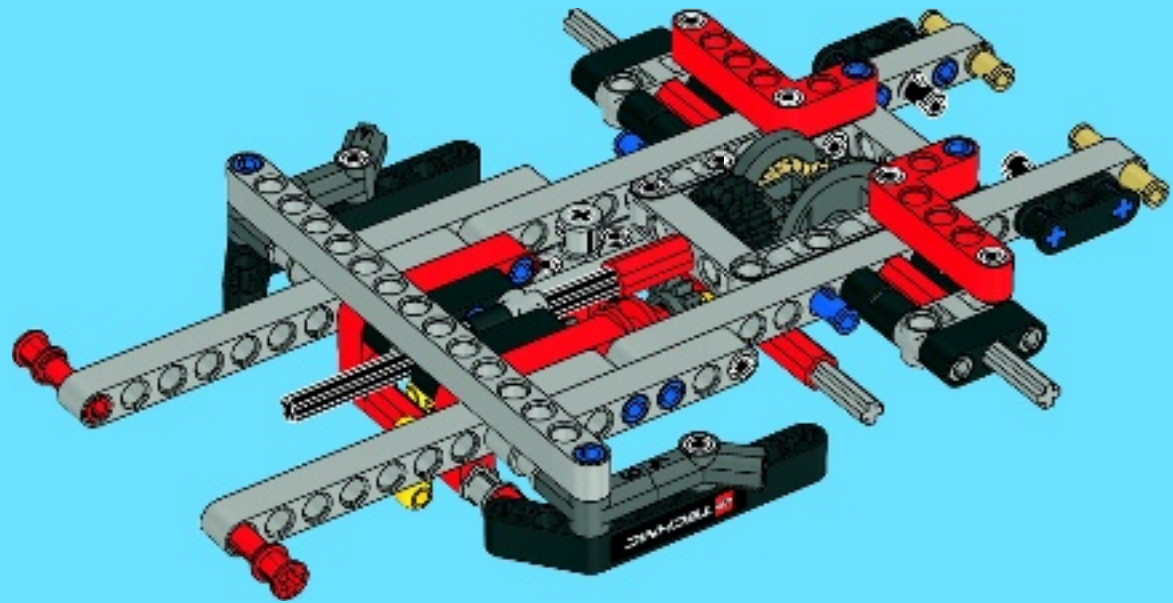
15

16

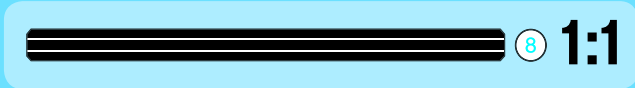
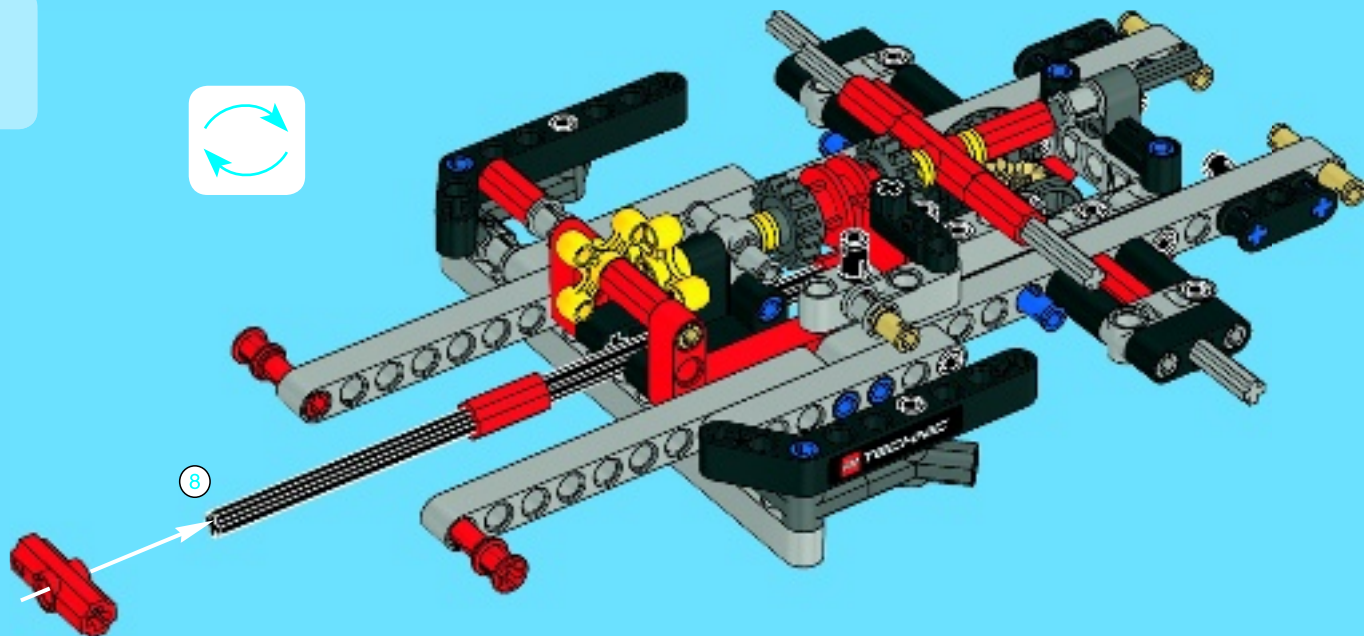


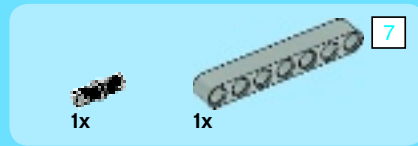
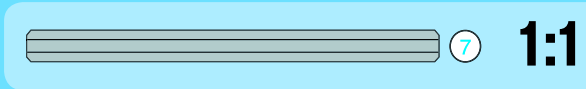
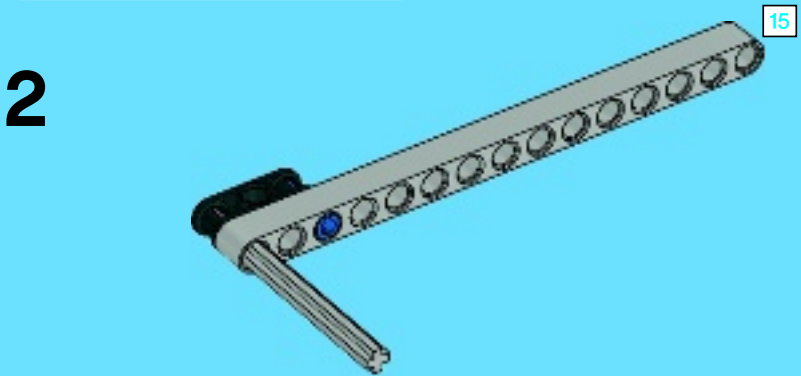
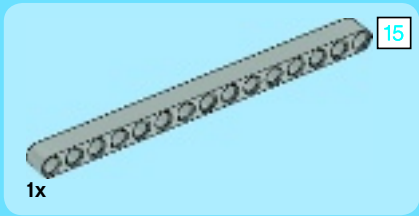
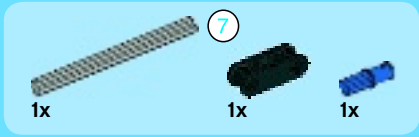
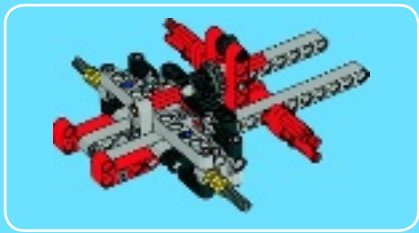


17

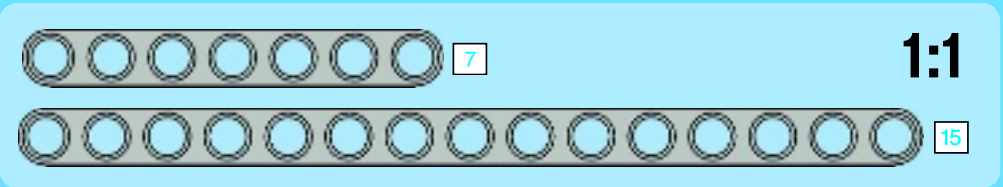
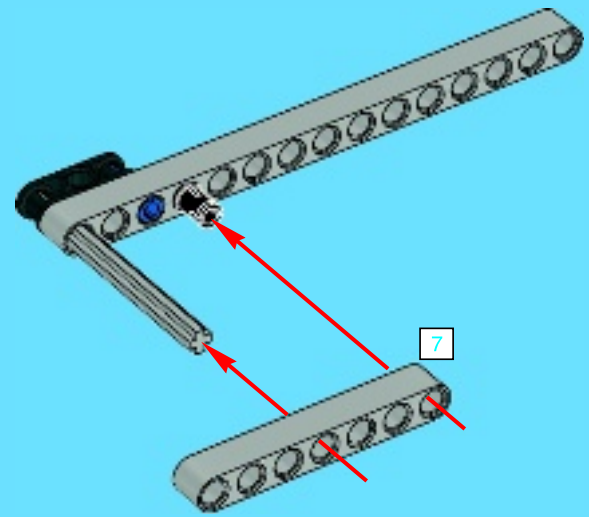


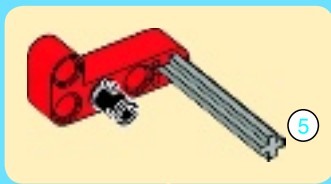
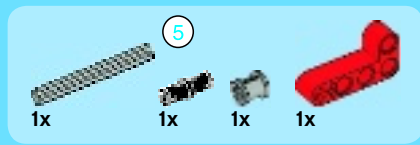
18



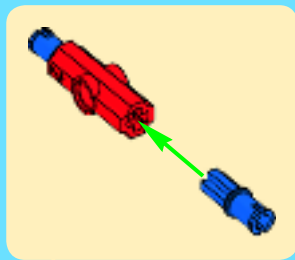
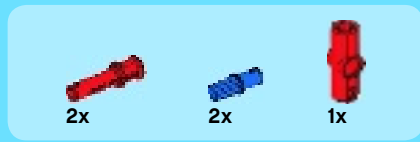
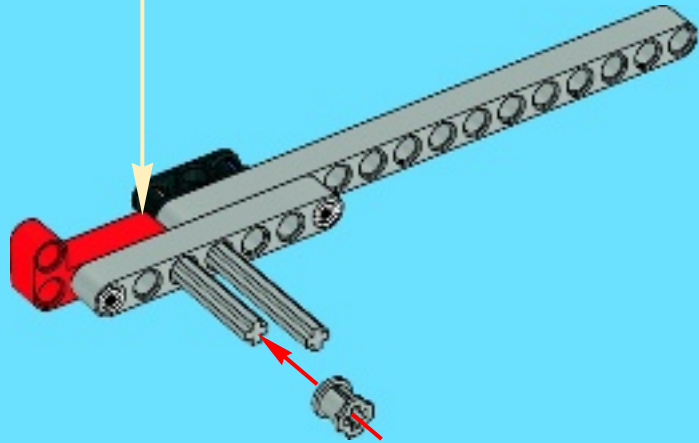


3

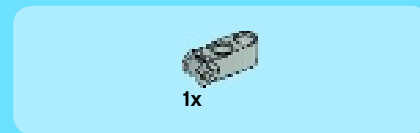
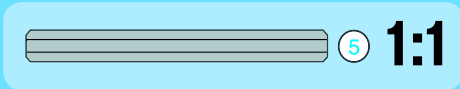
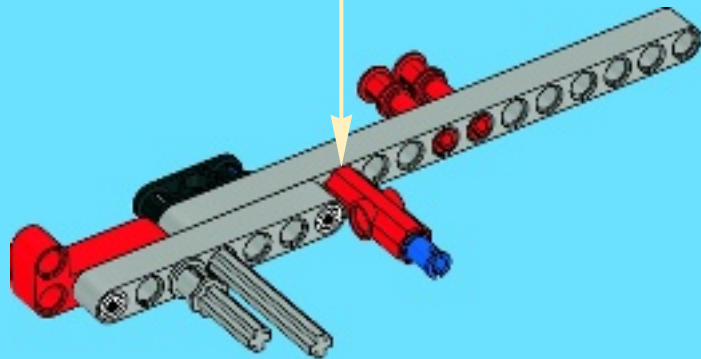




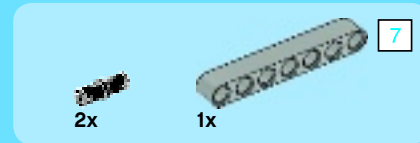
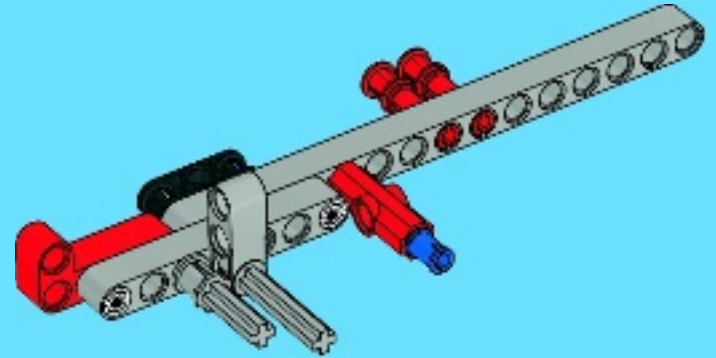
4



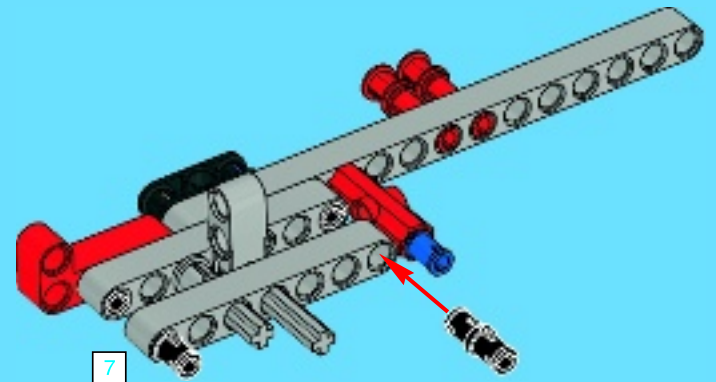
5

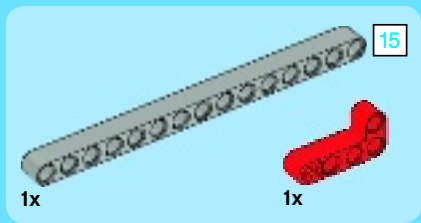


6

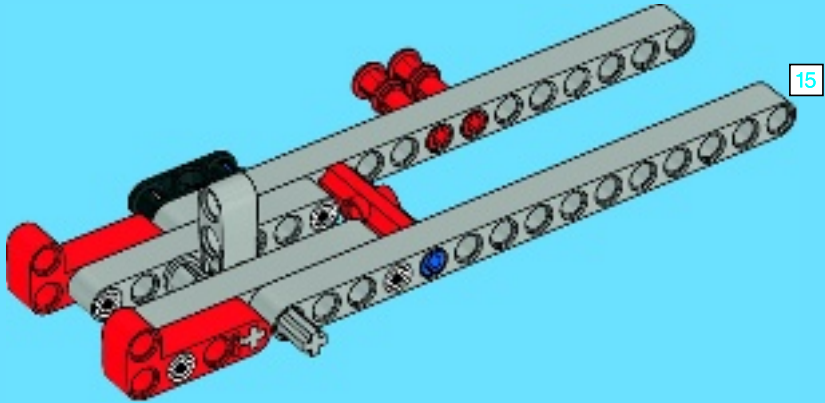


7

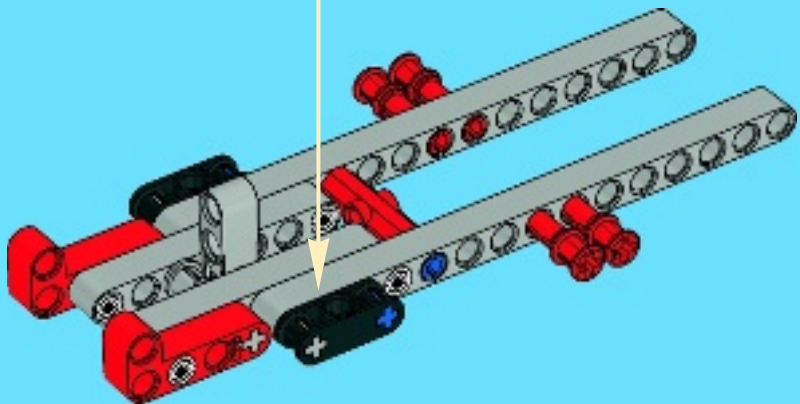




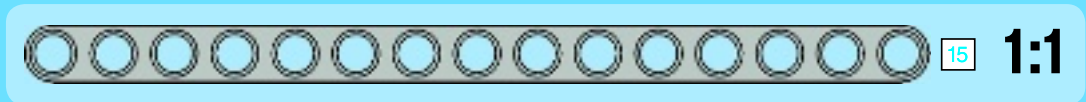
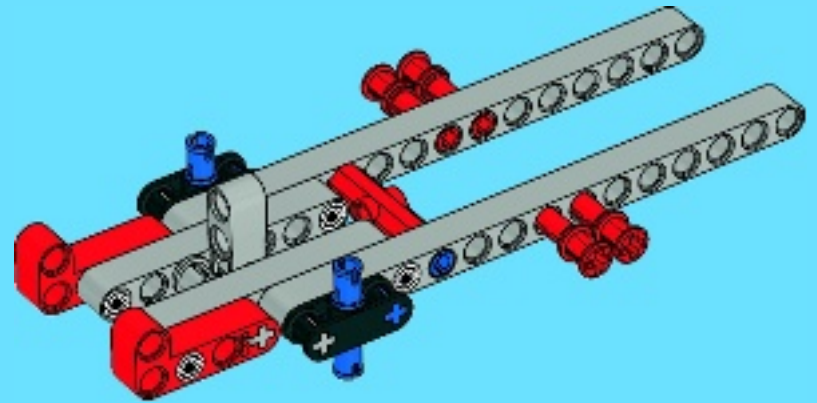
8

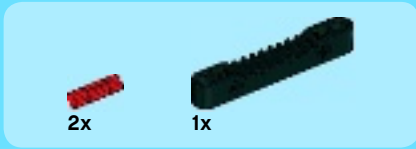


9

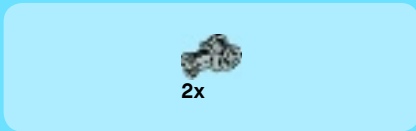


10

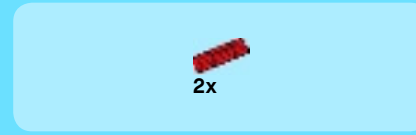




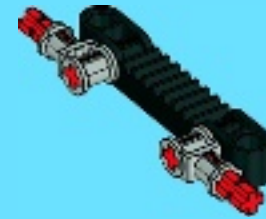
1



2

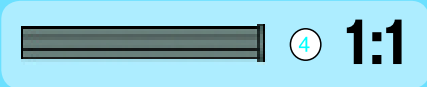


3

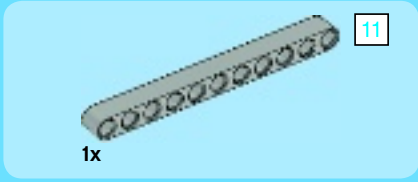
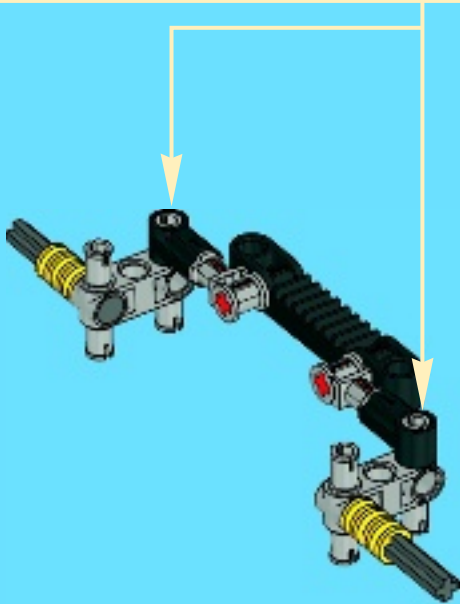
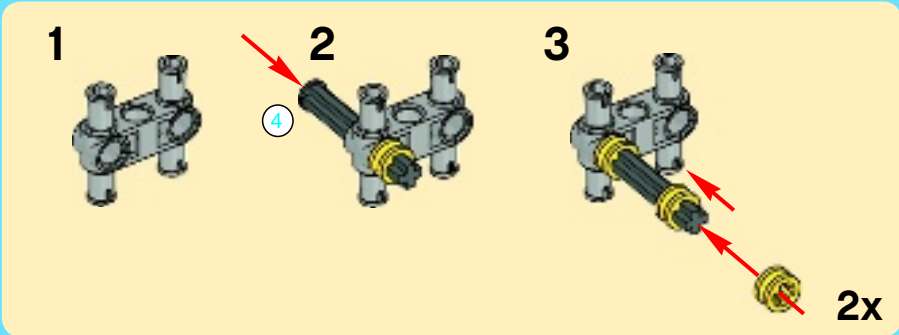


4

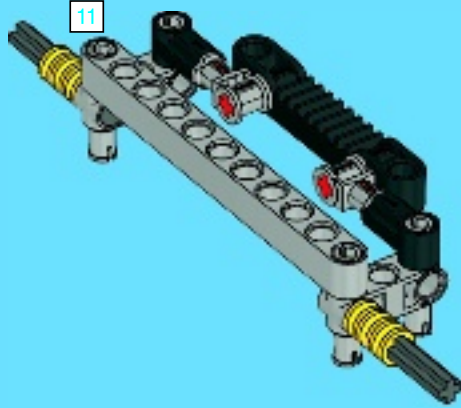




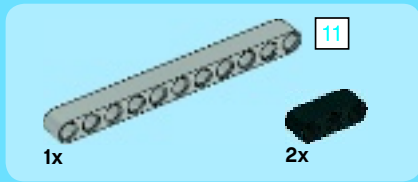
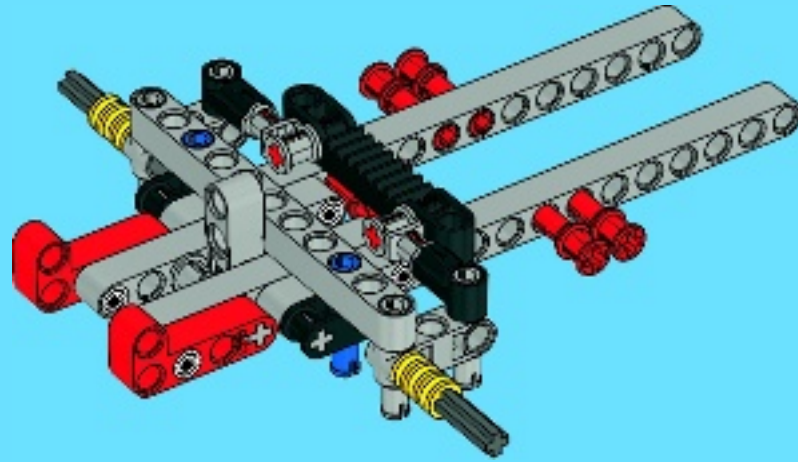
5



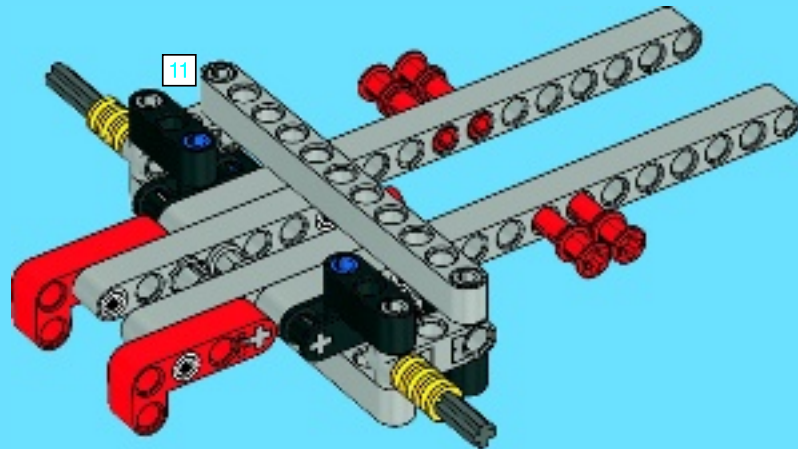
6

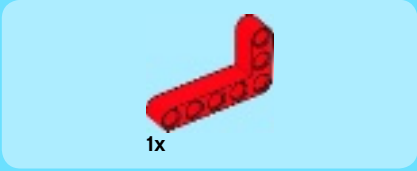


11

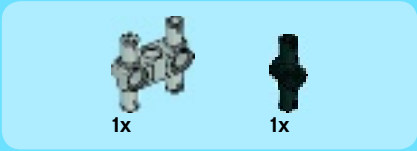


12





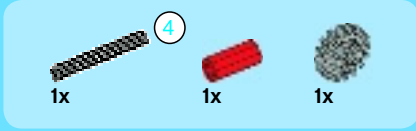
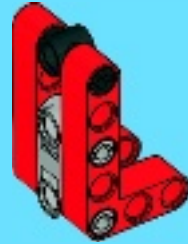
1



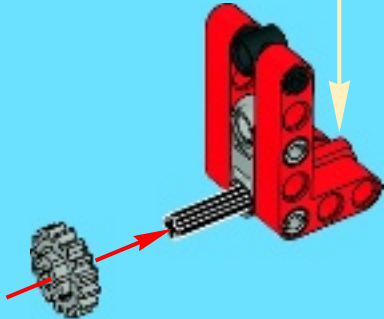
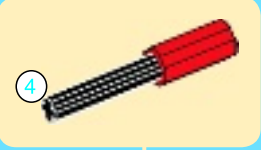
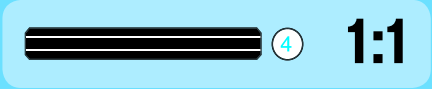
2

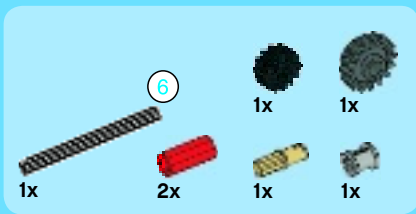


3

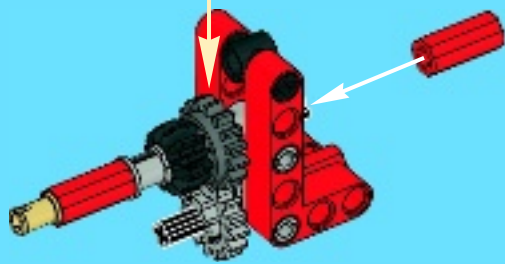
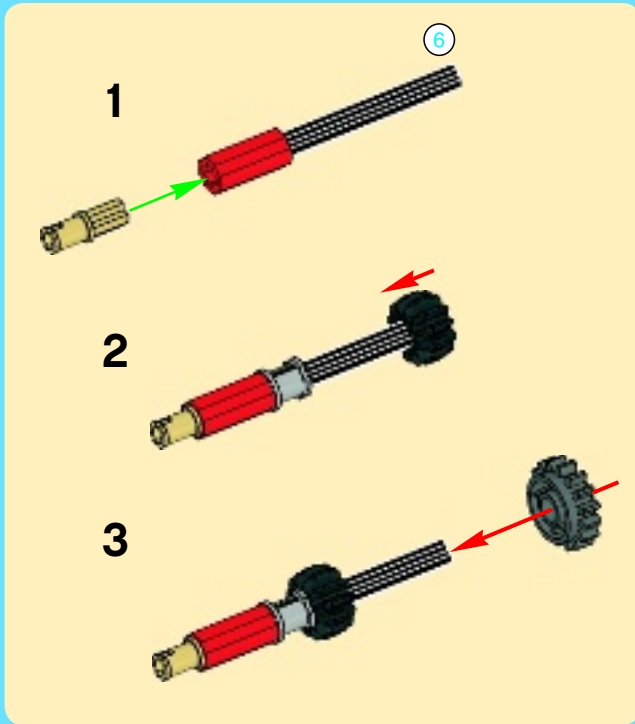


4

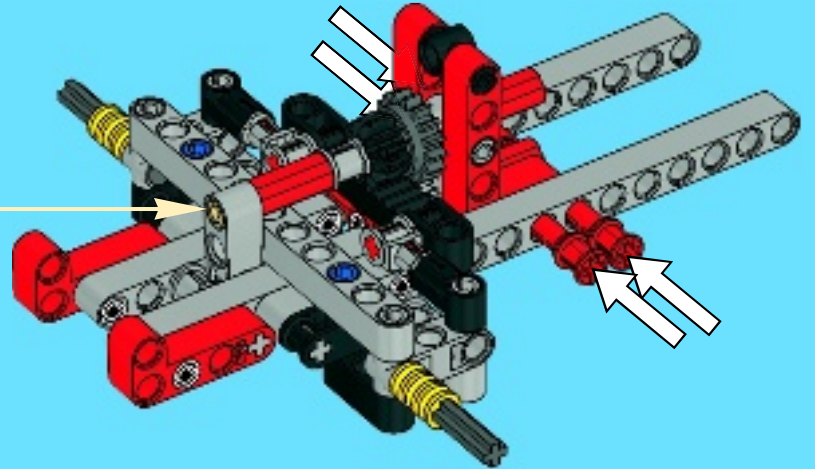


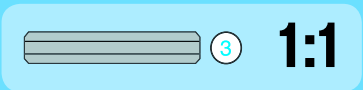
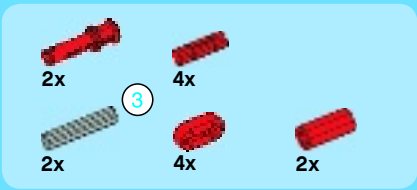


5

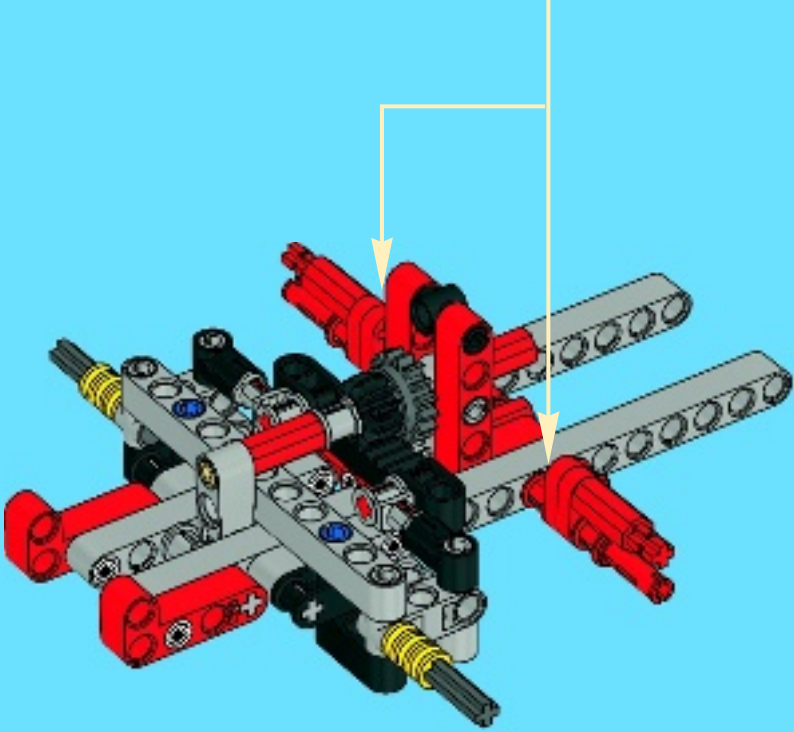
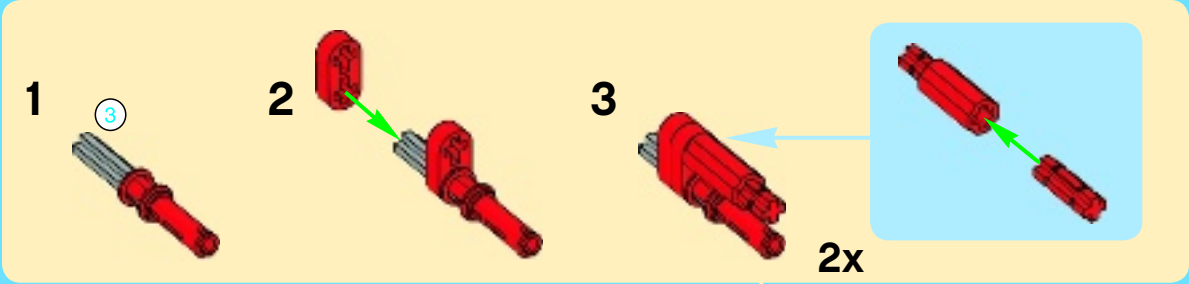


13

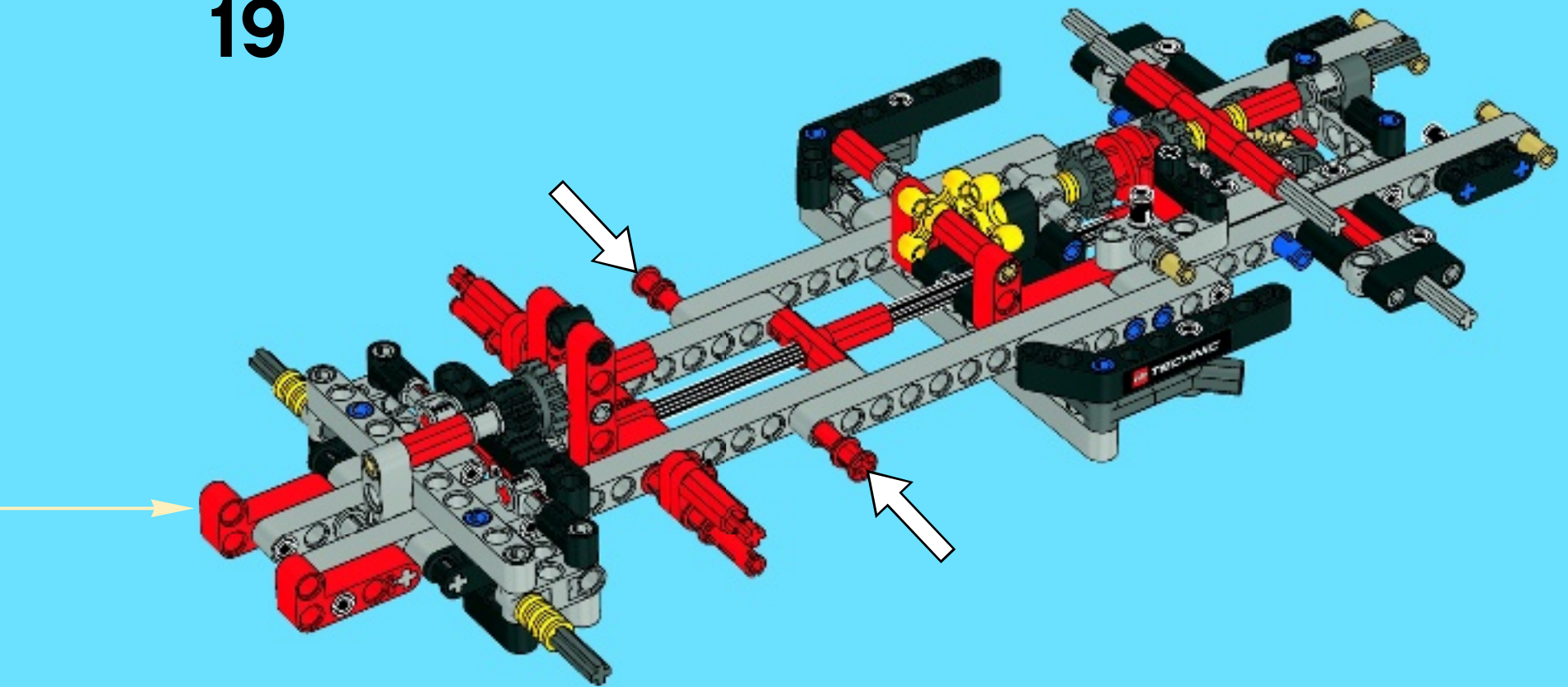


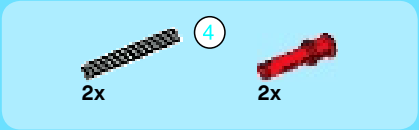


14

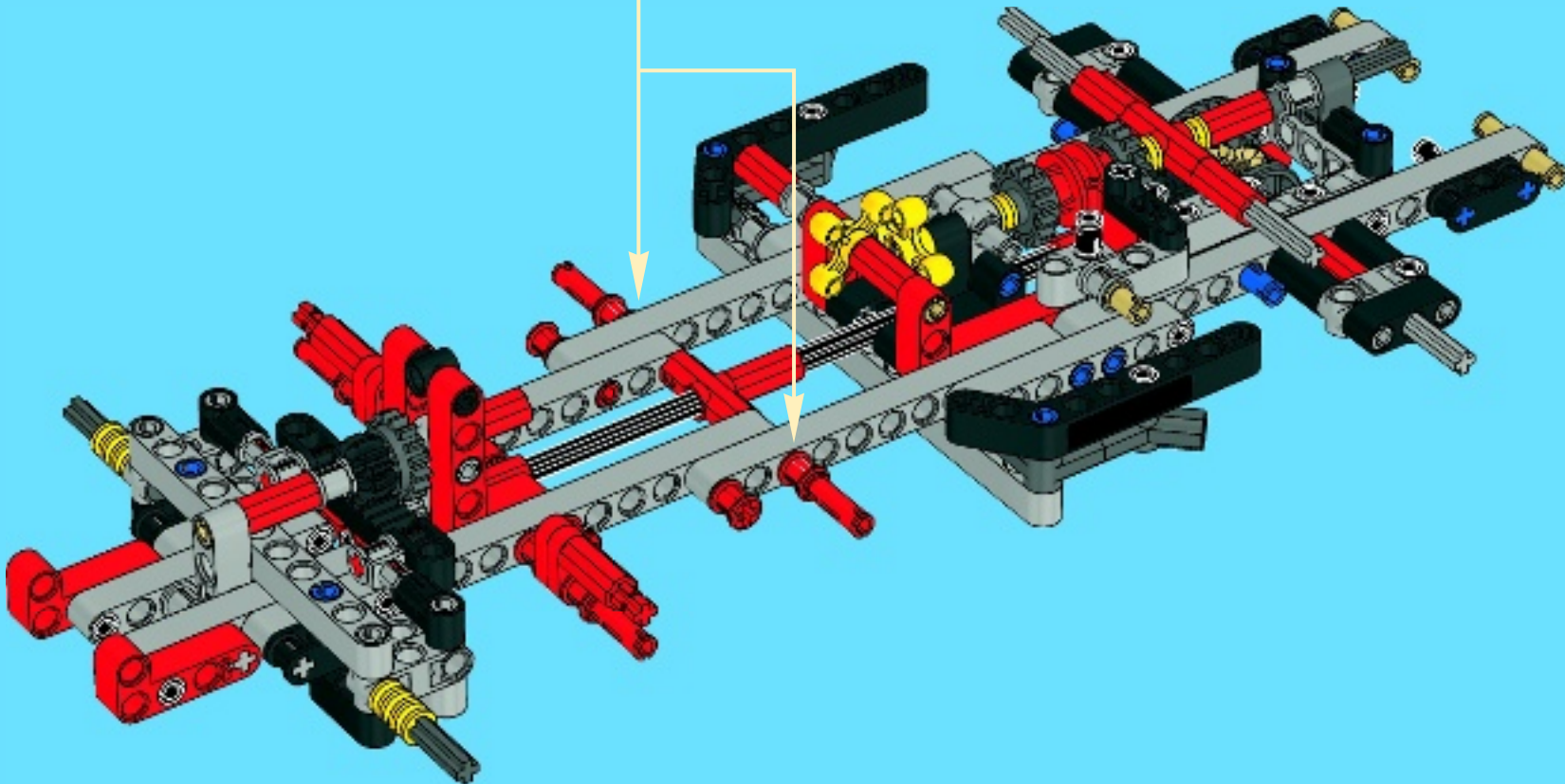
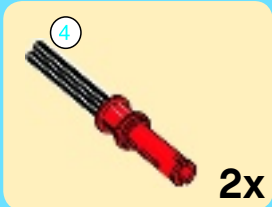


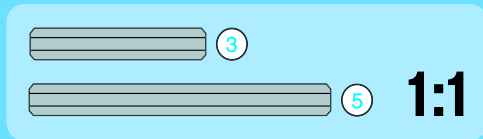
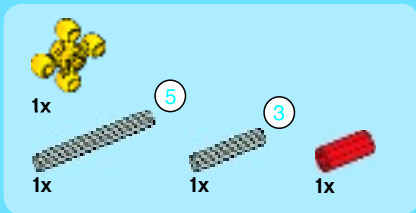
19



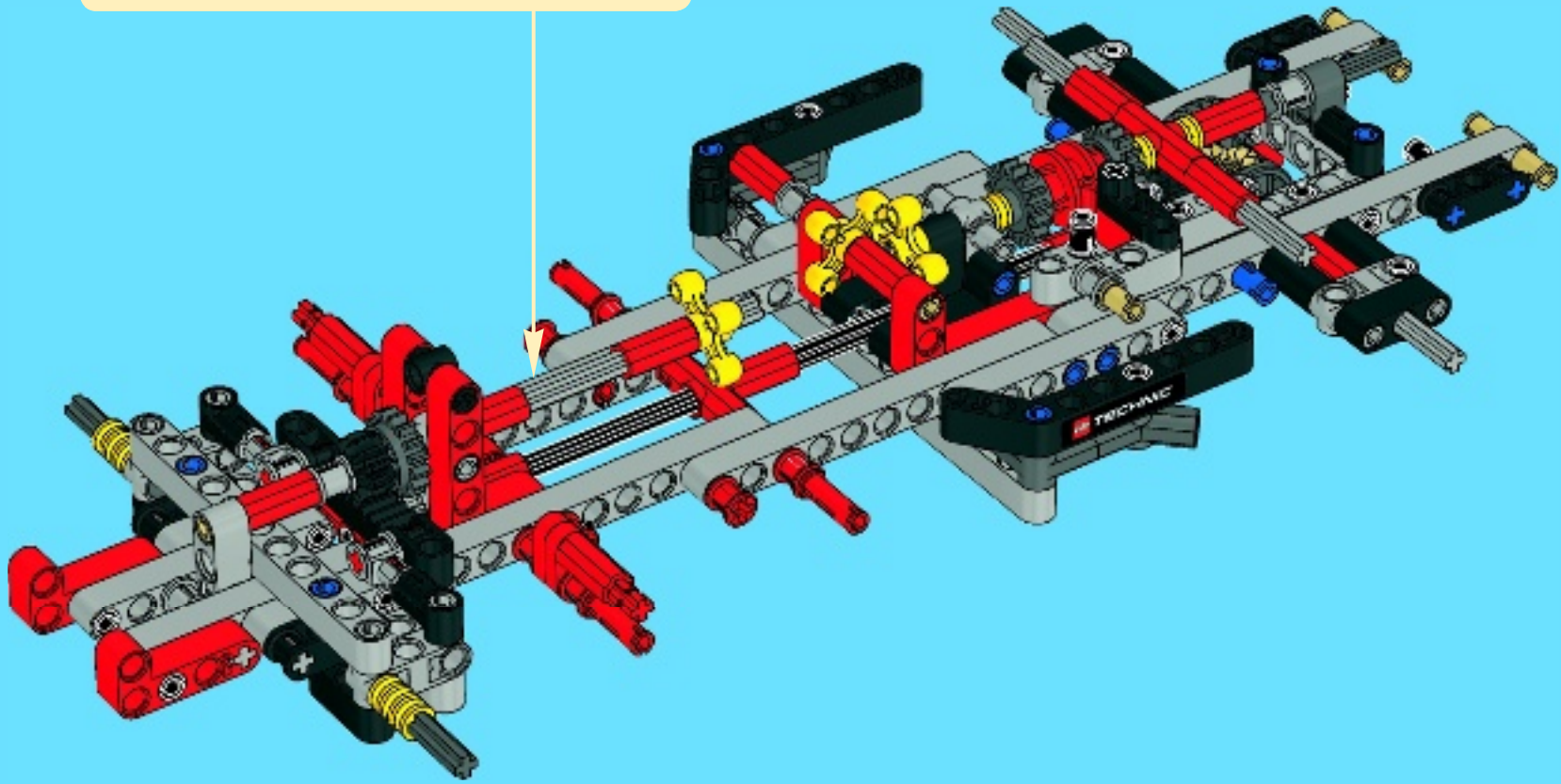
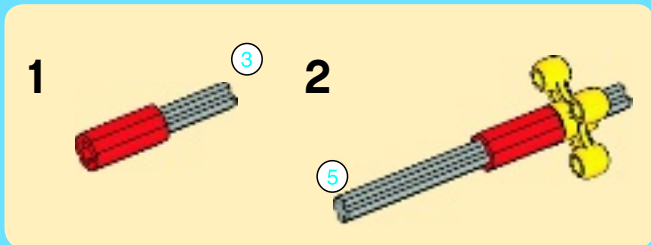


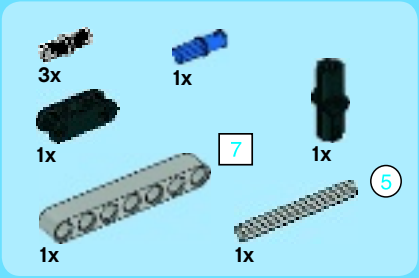
20



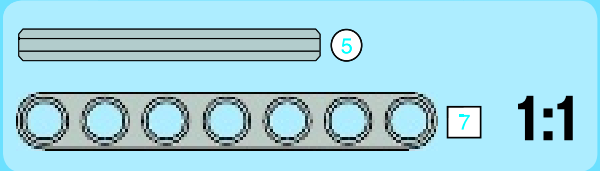
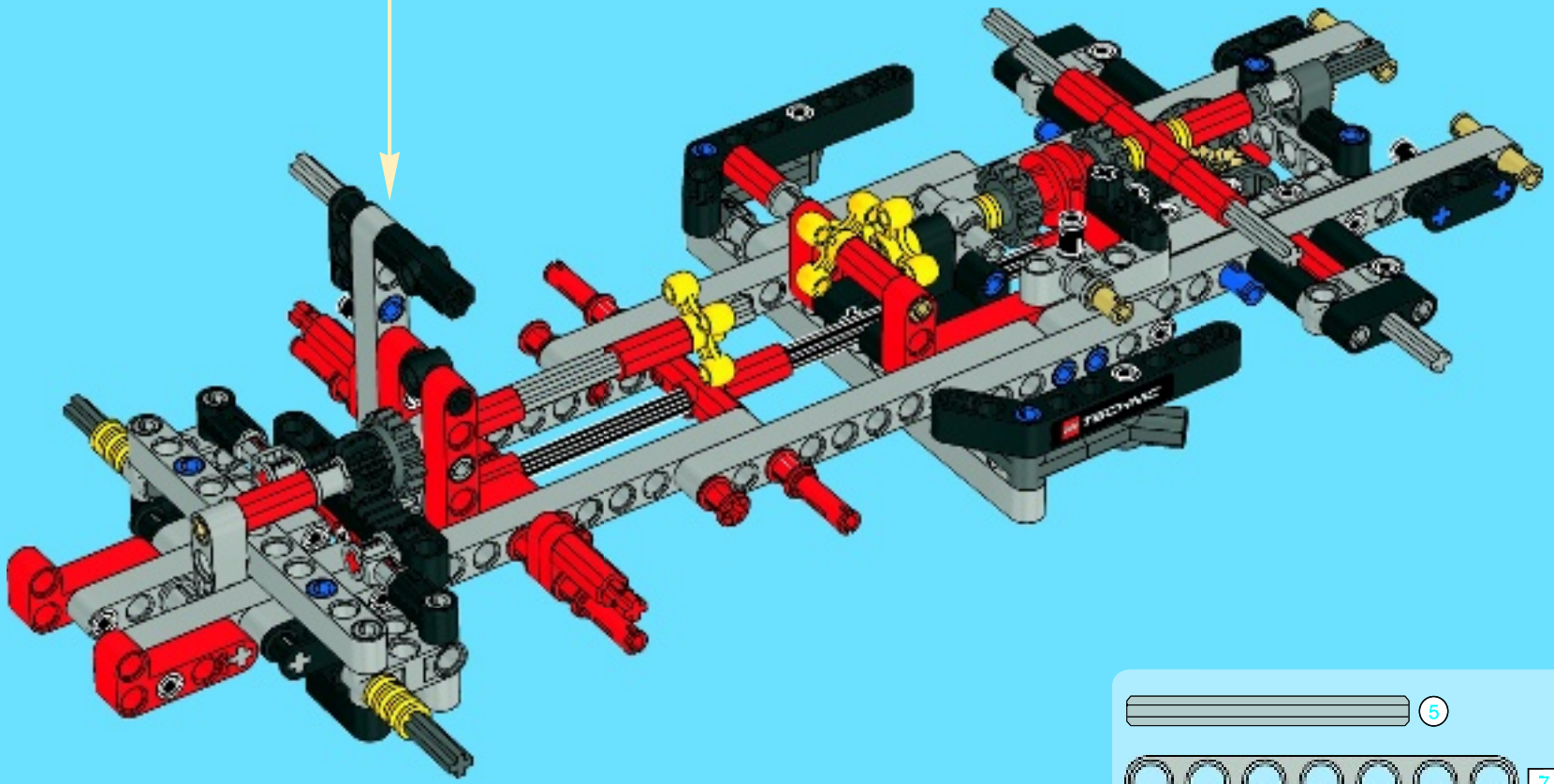
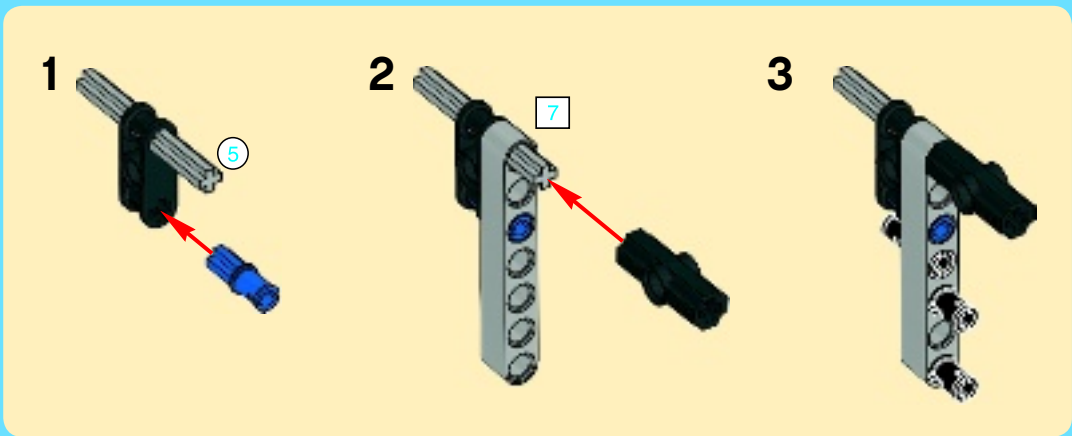


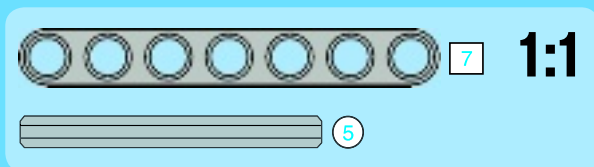
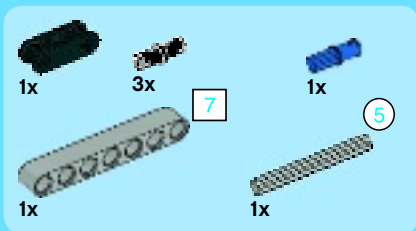
21



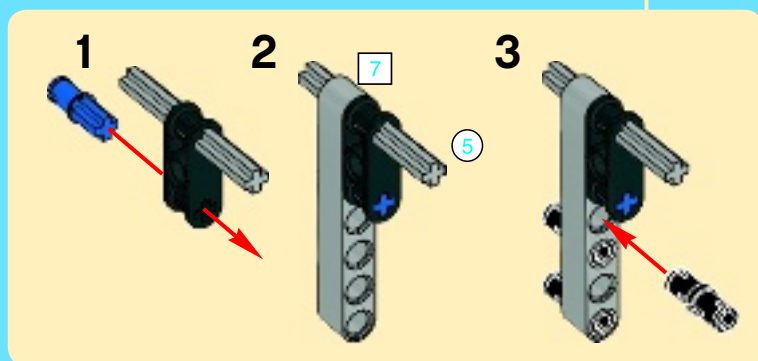
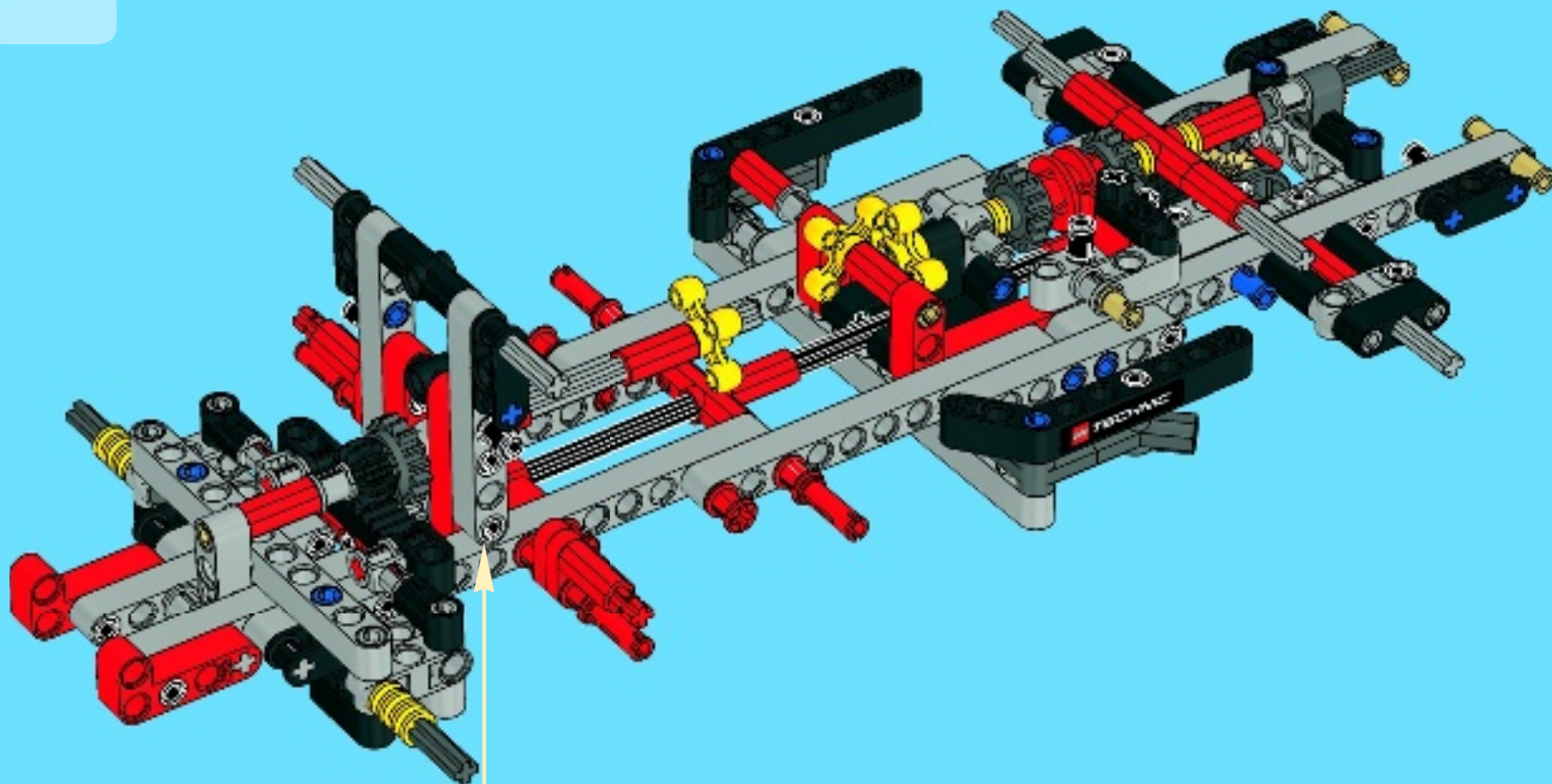


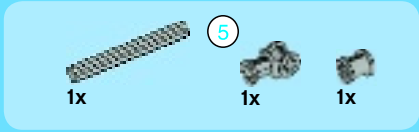
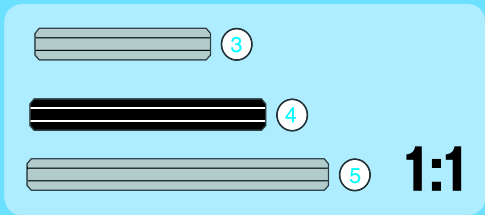
22



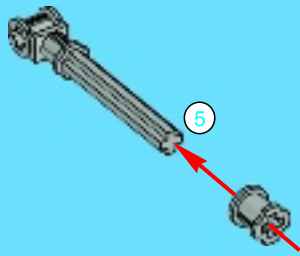


23

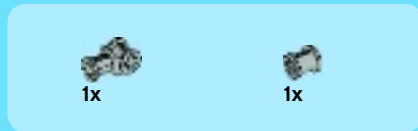
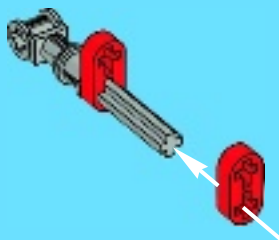




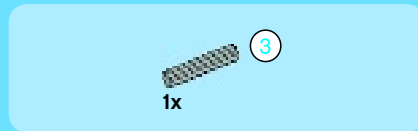
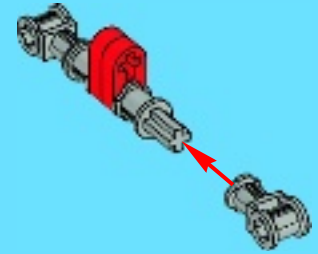
1



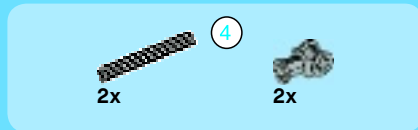
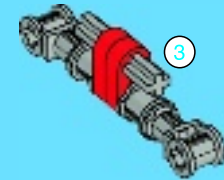
2



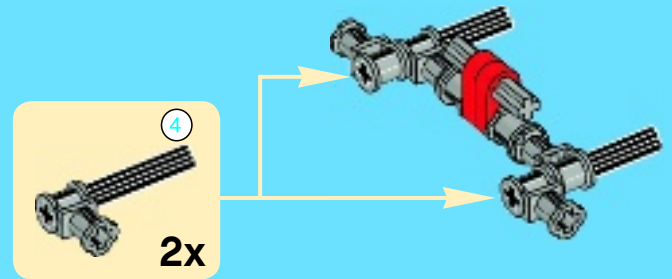
3

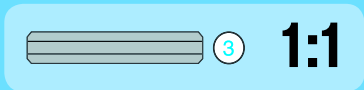
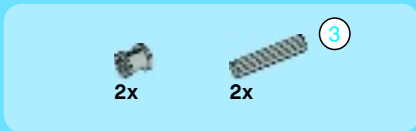


4

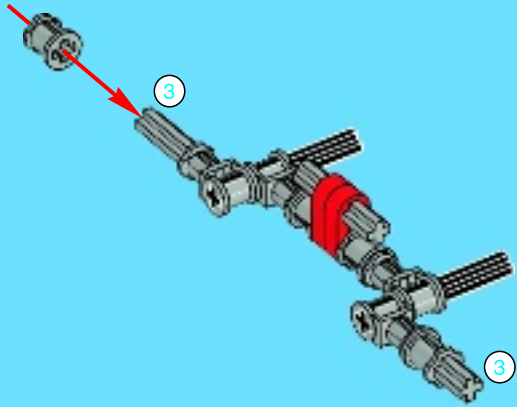


5

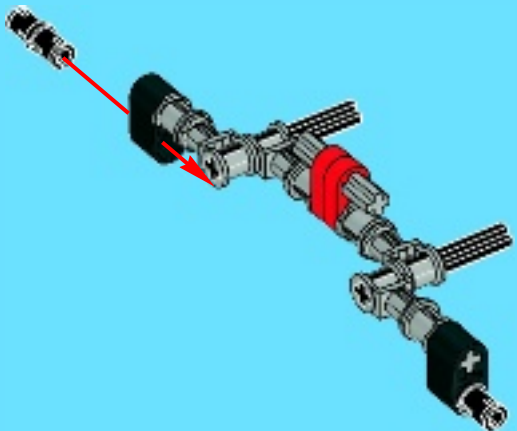




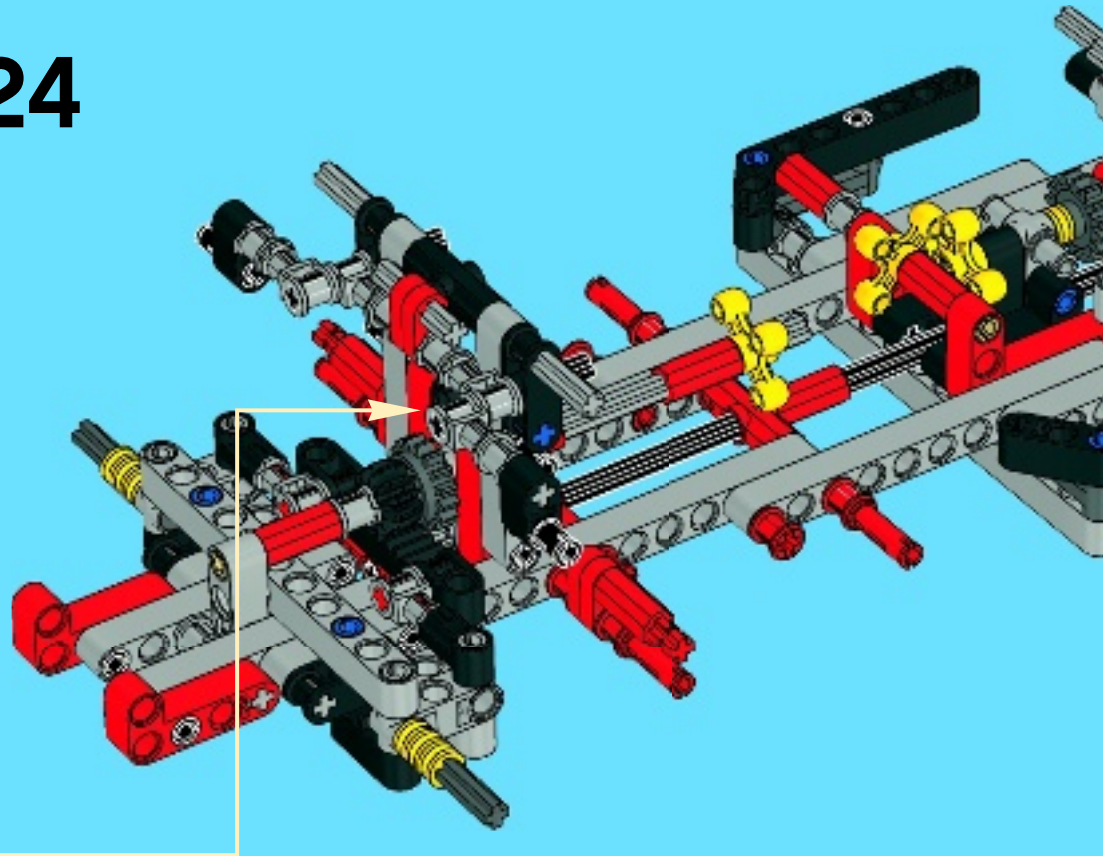
6



7



24





2x

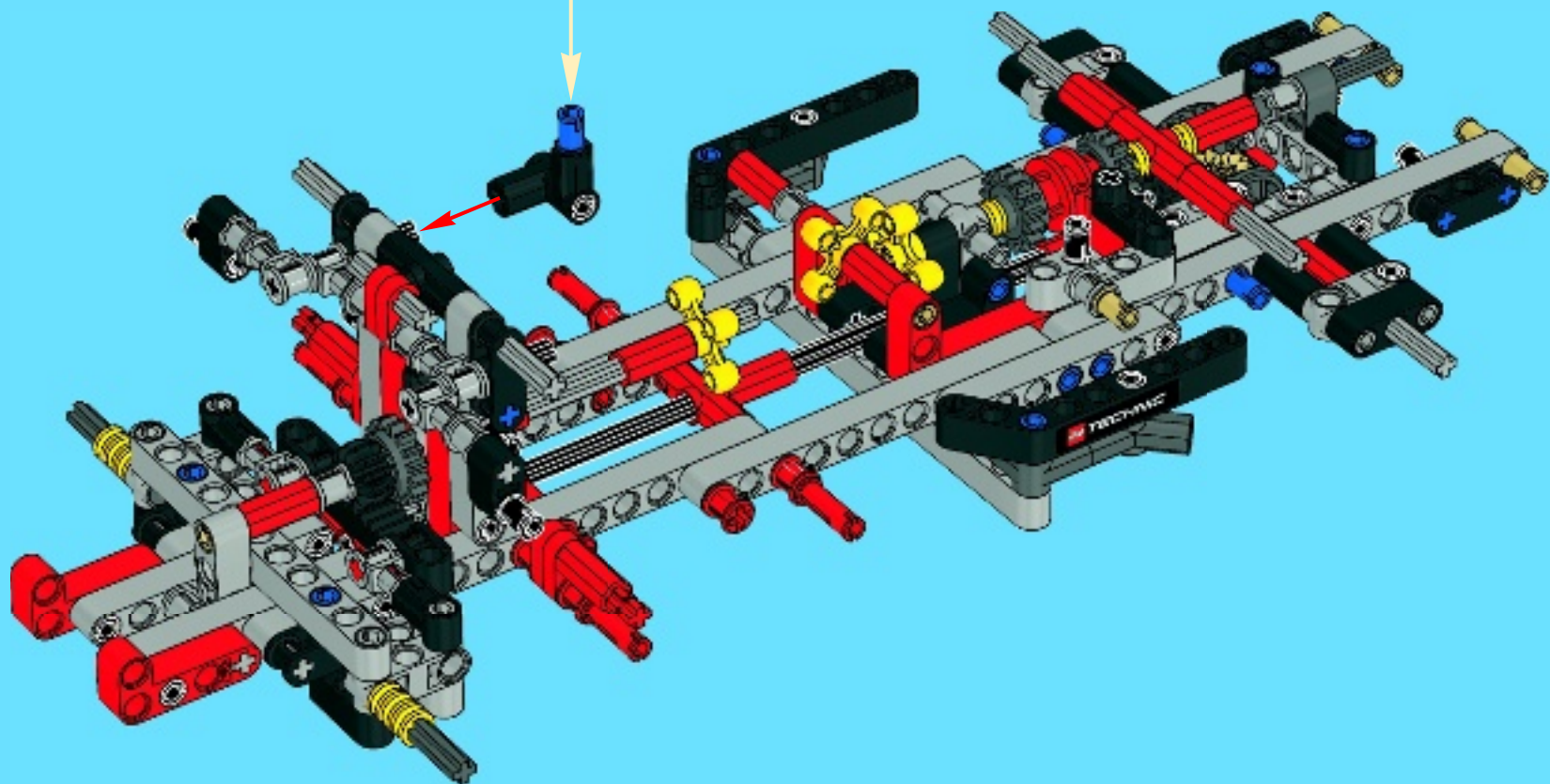
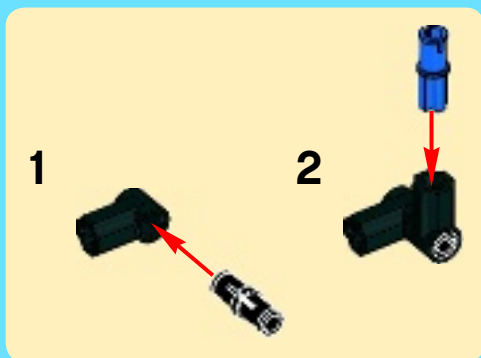


1x



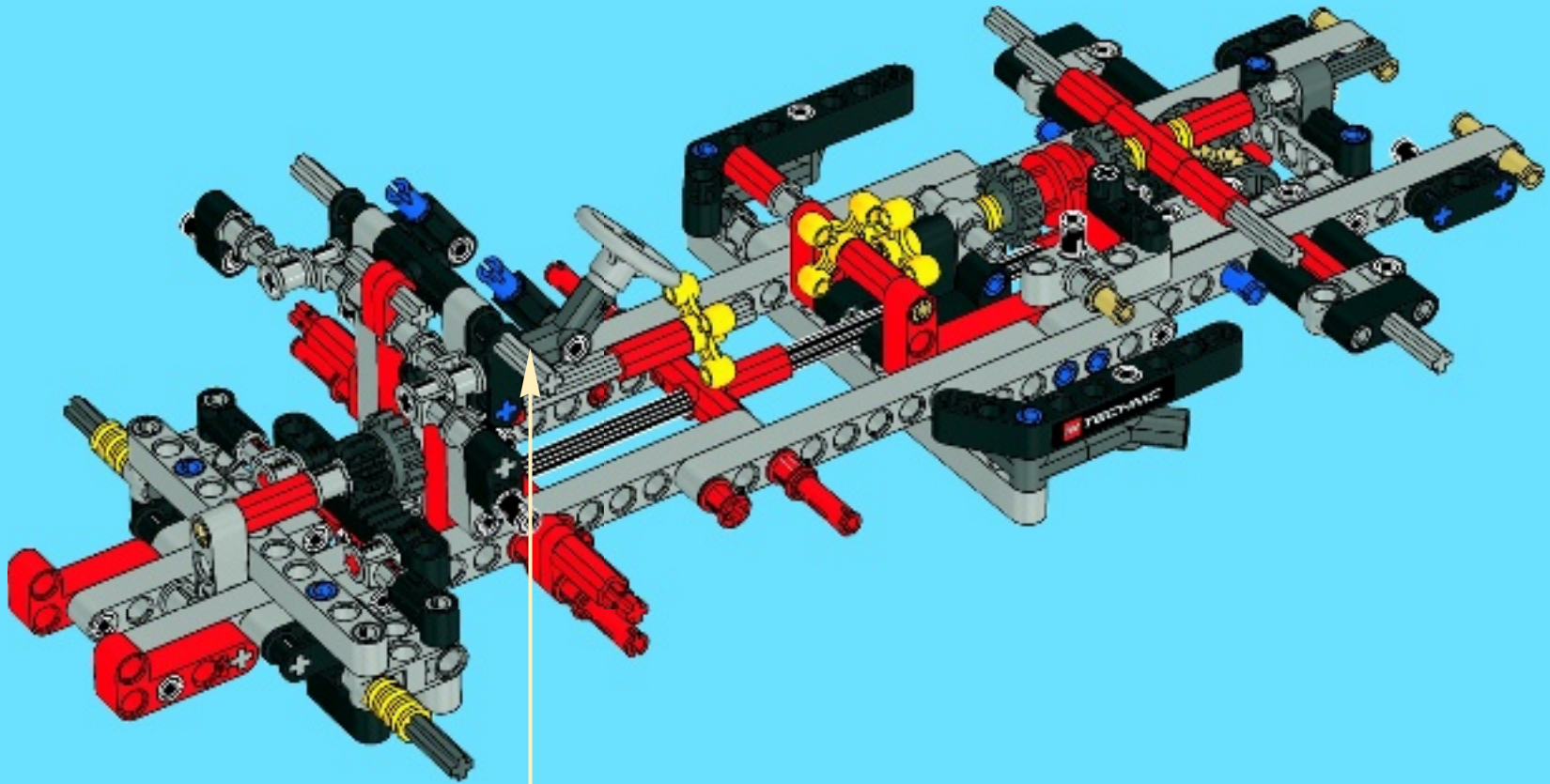
1x

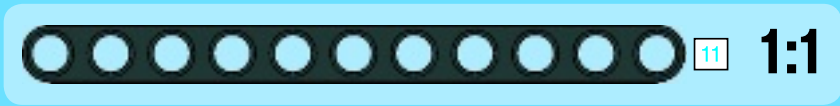
25



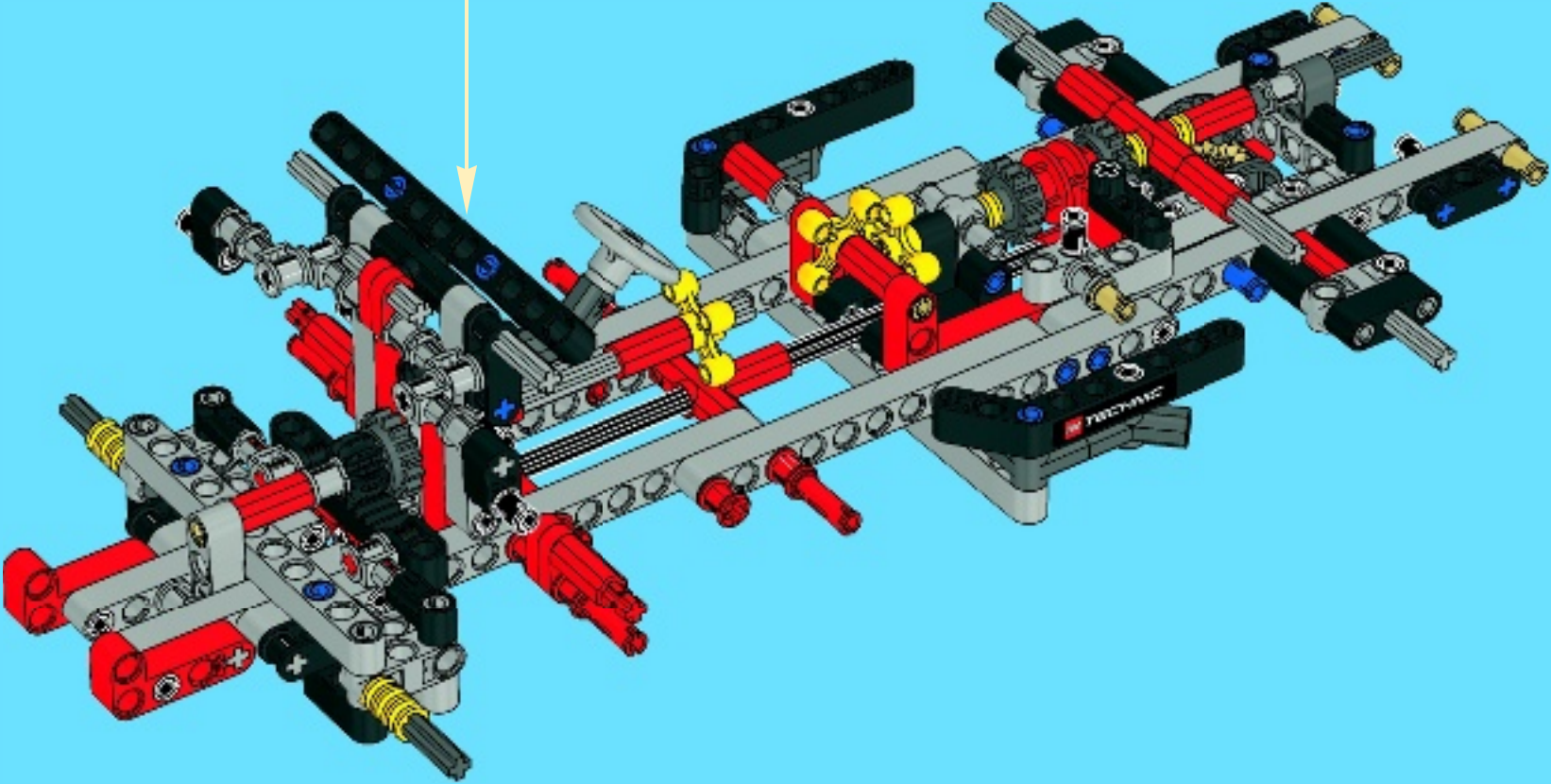
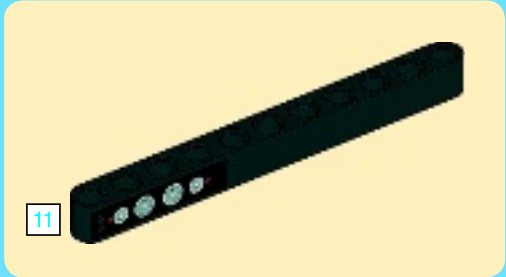


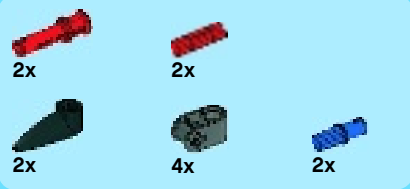
26



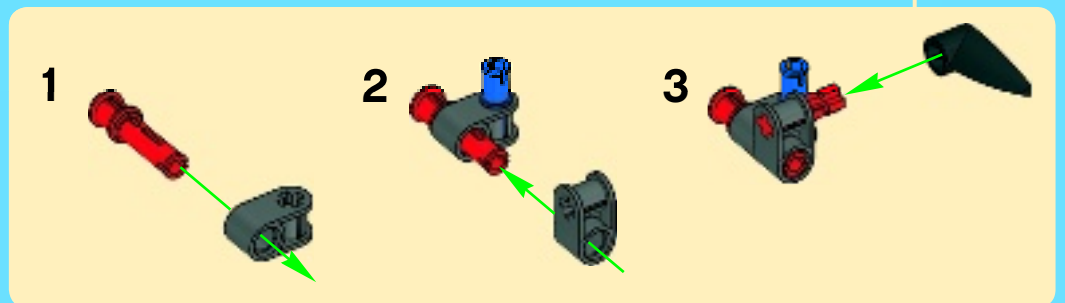
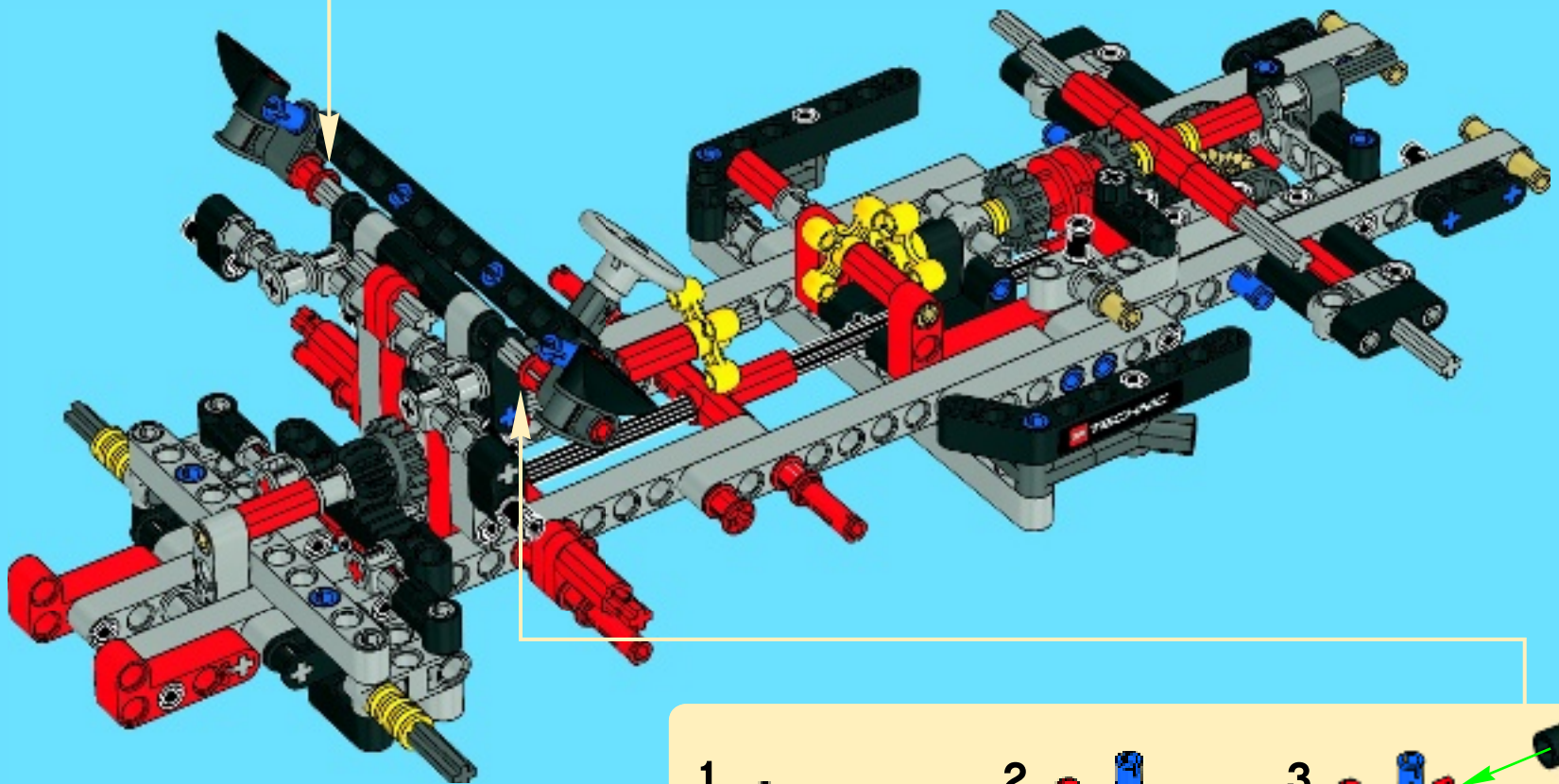
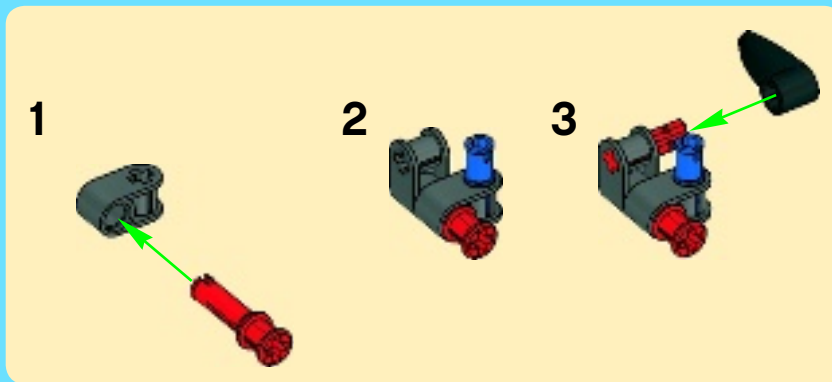


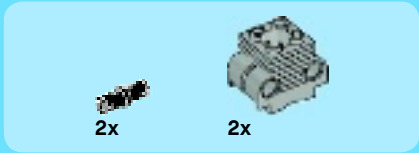
27



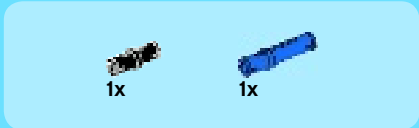
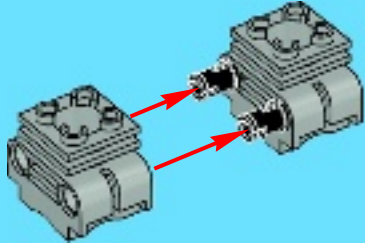


28

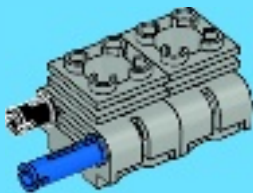




1

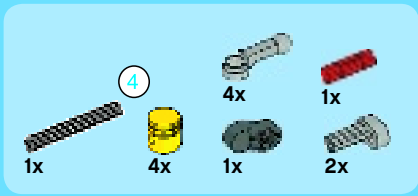


2

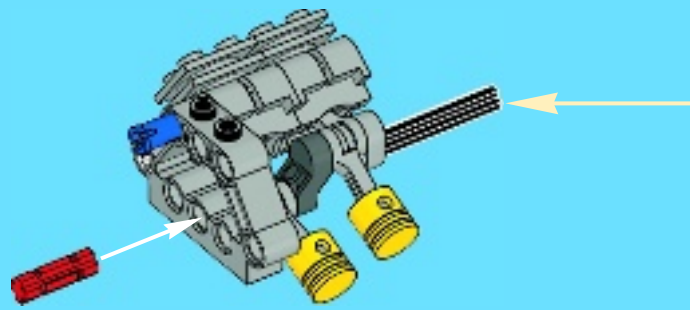
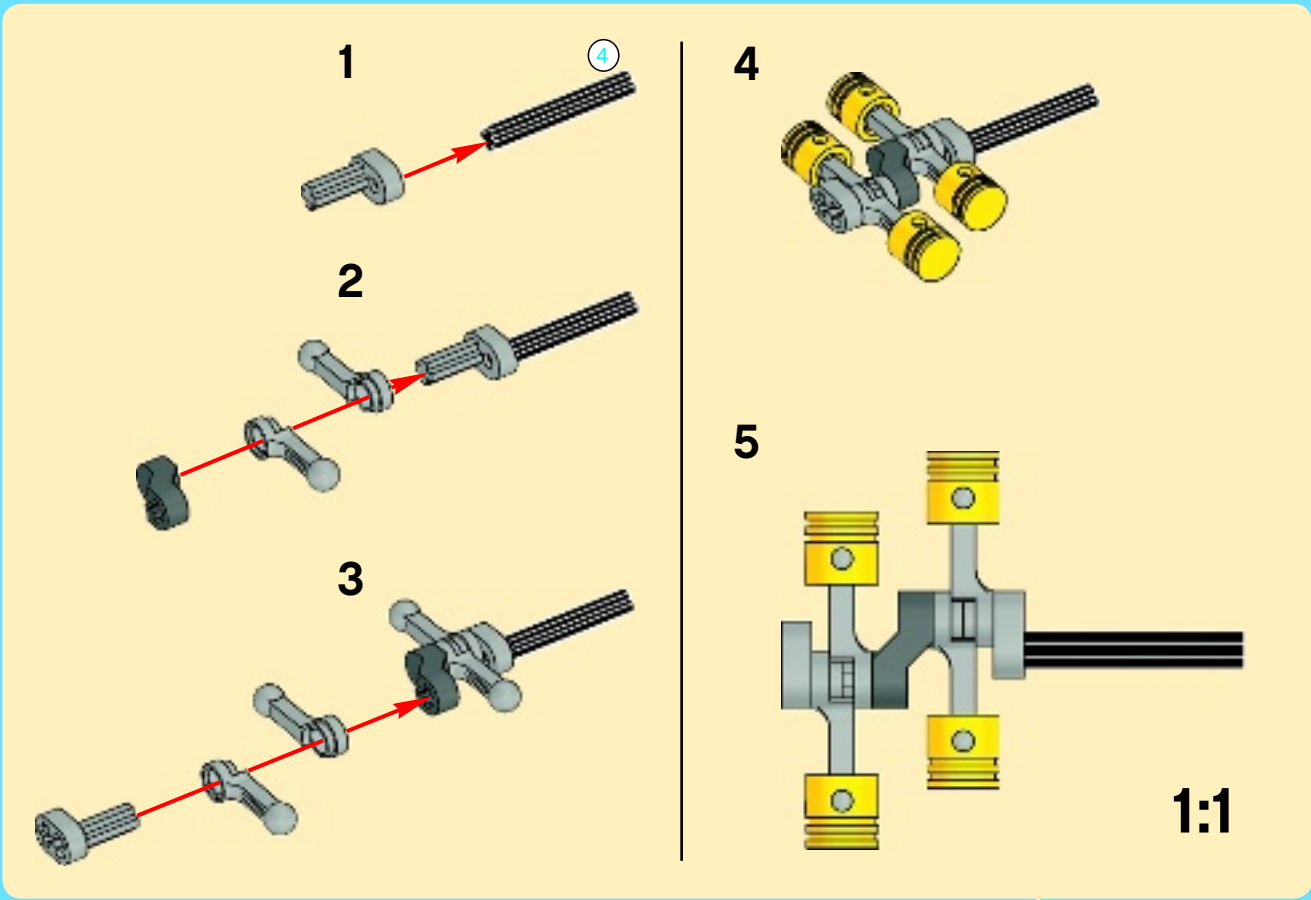


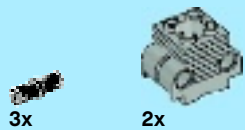
3





4

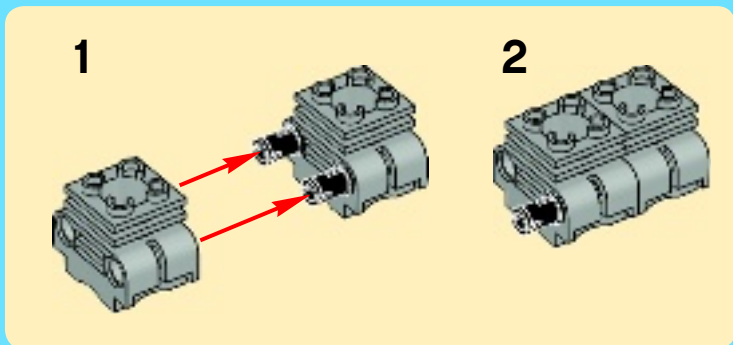




3x

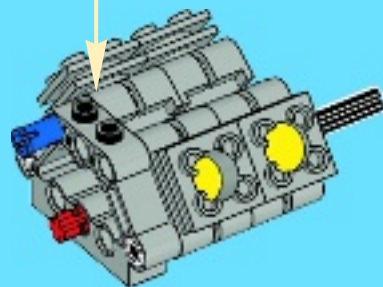
2x

5



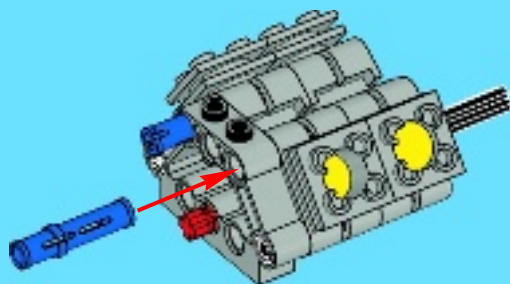
1

2



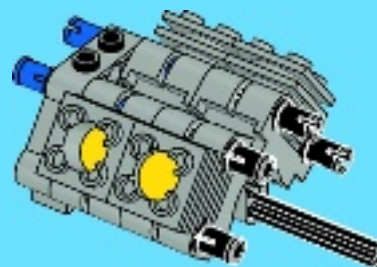
1x

6



4x

7



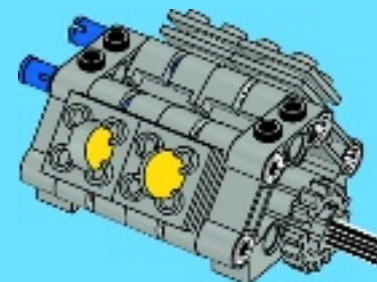
1x

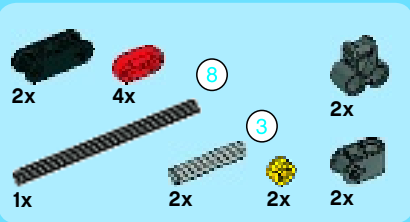
8



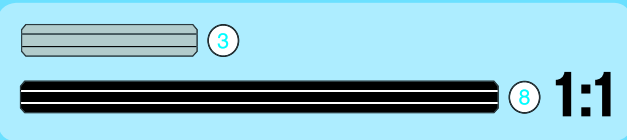
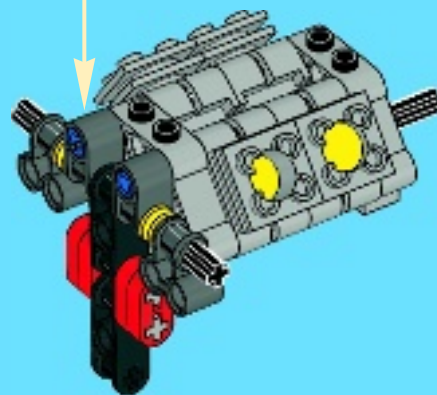
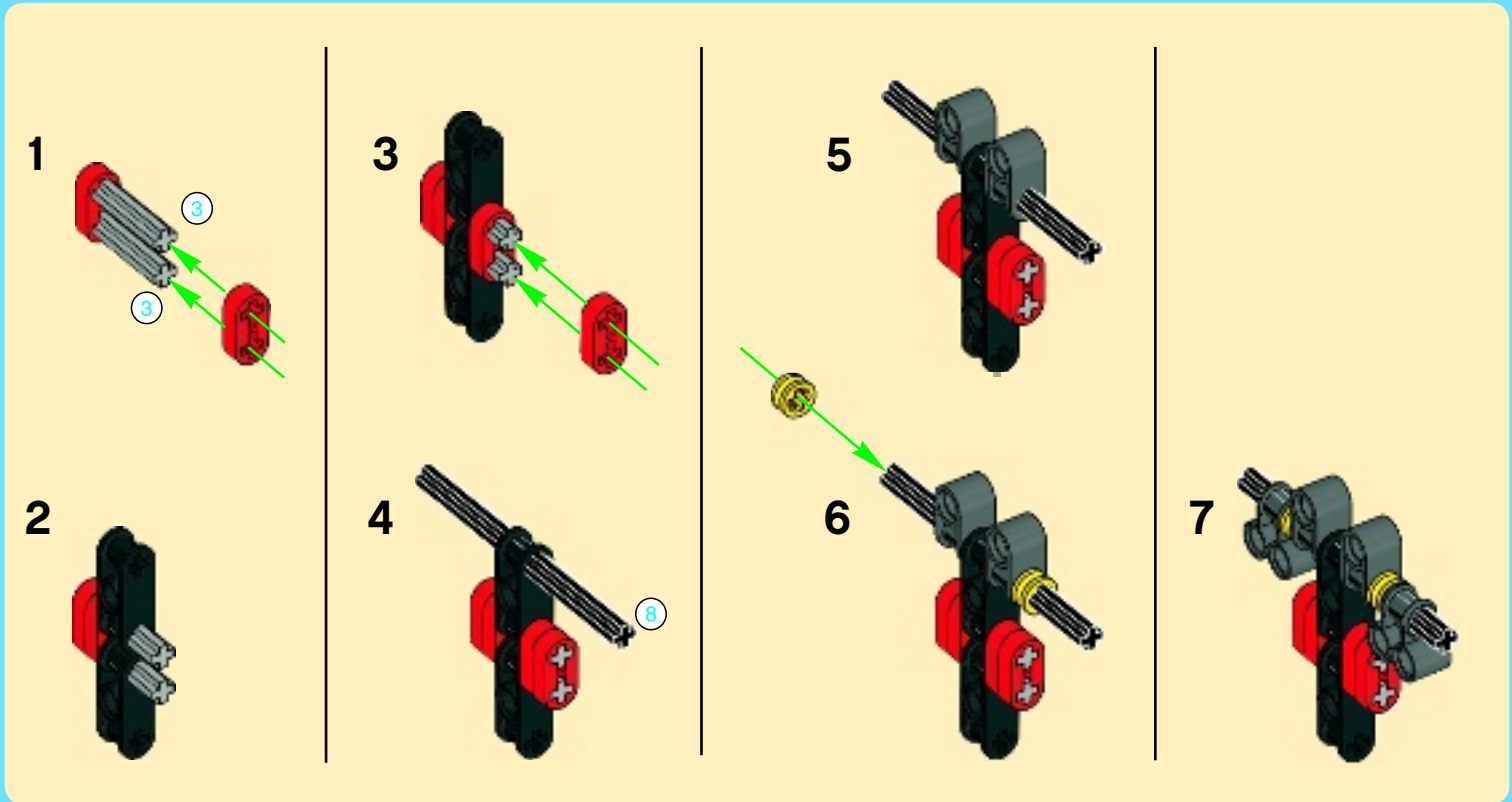
1x

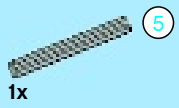
9



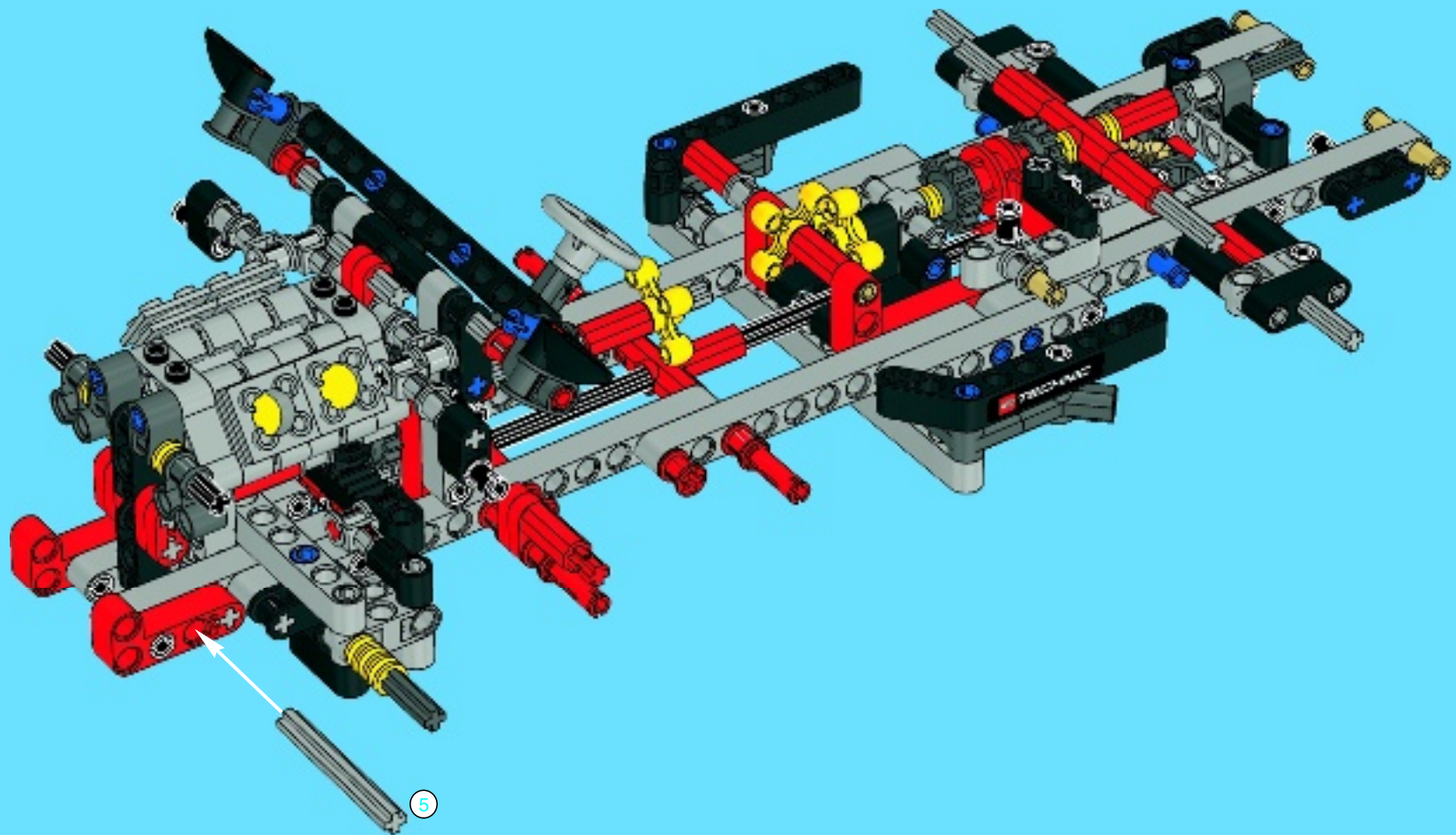


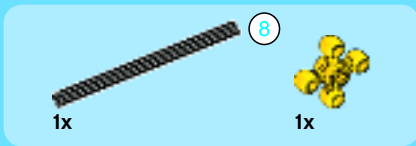
10



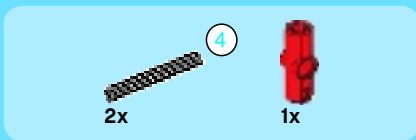


29

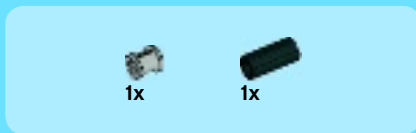
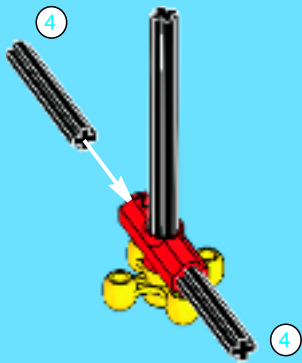




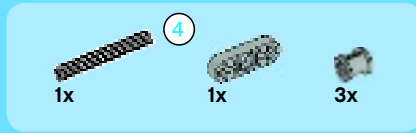
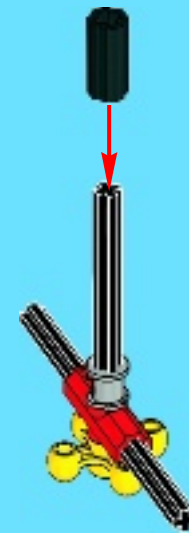
1



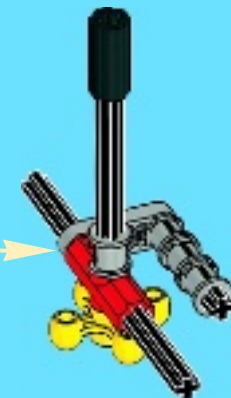
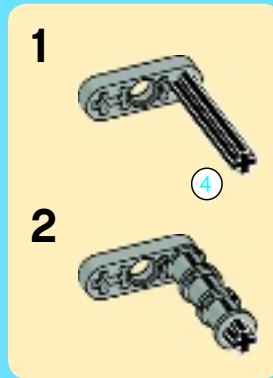
2



3



4





1x

5



1x



1x



1x



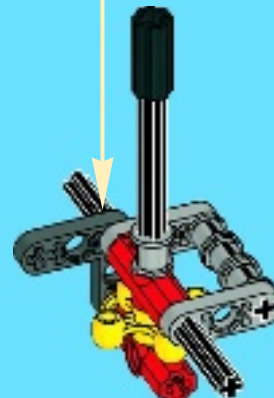
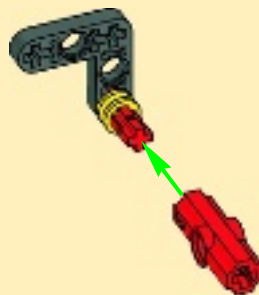
1x

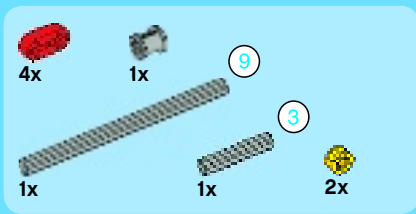
6

1

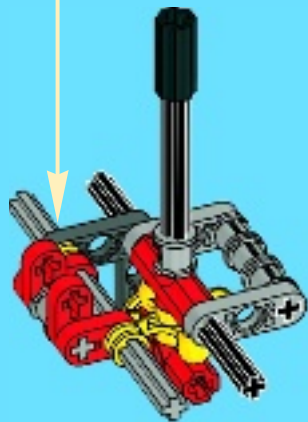
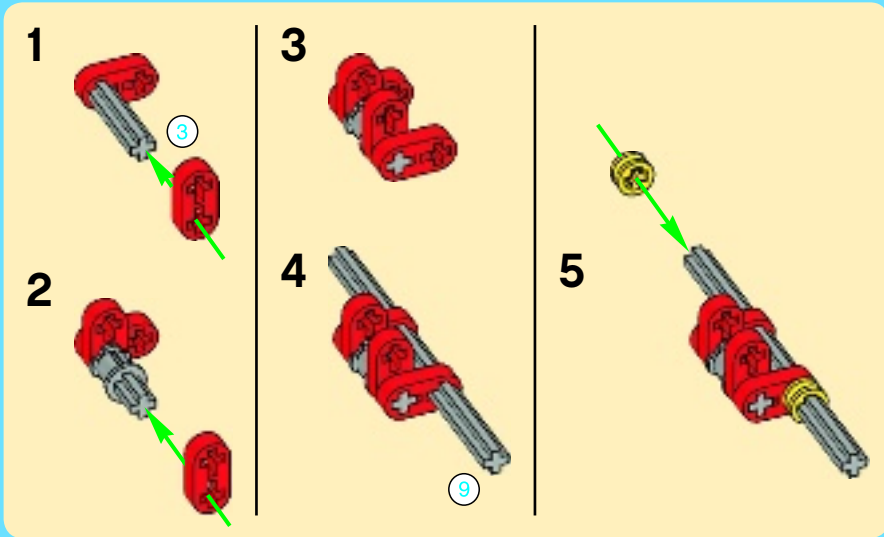


2

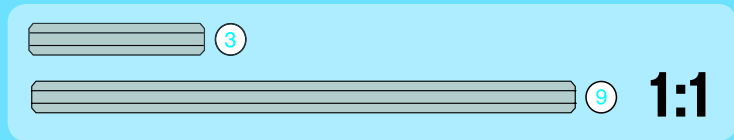
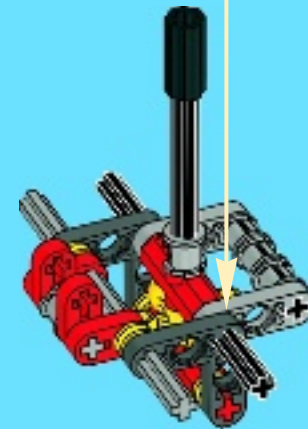
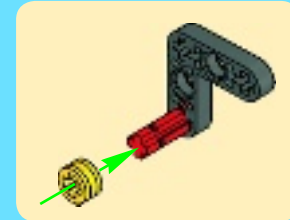


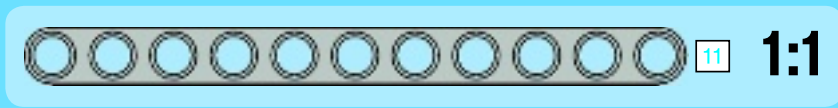


7

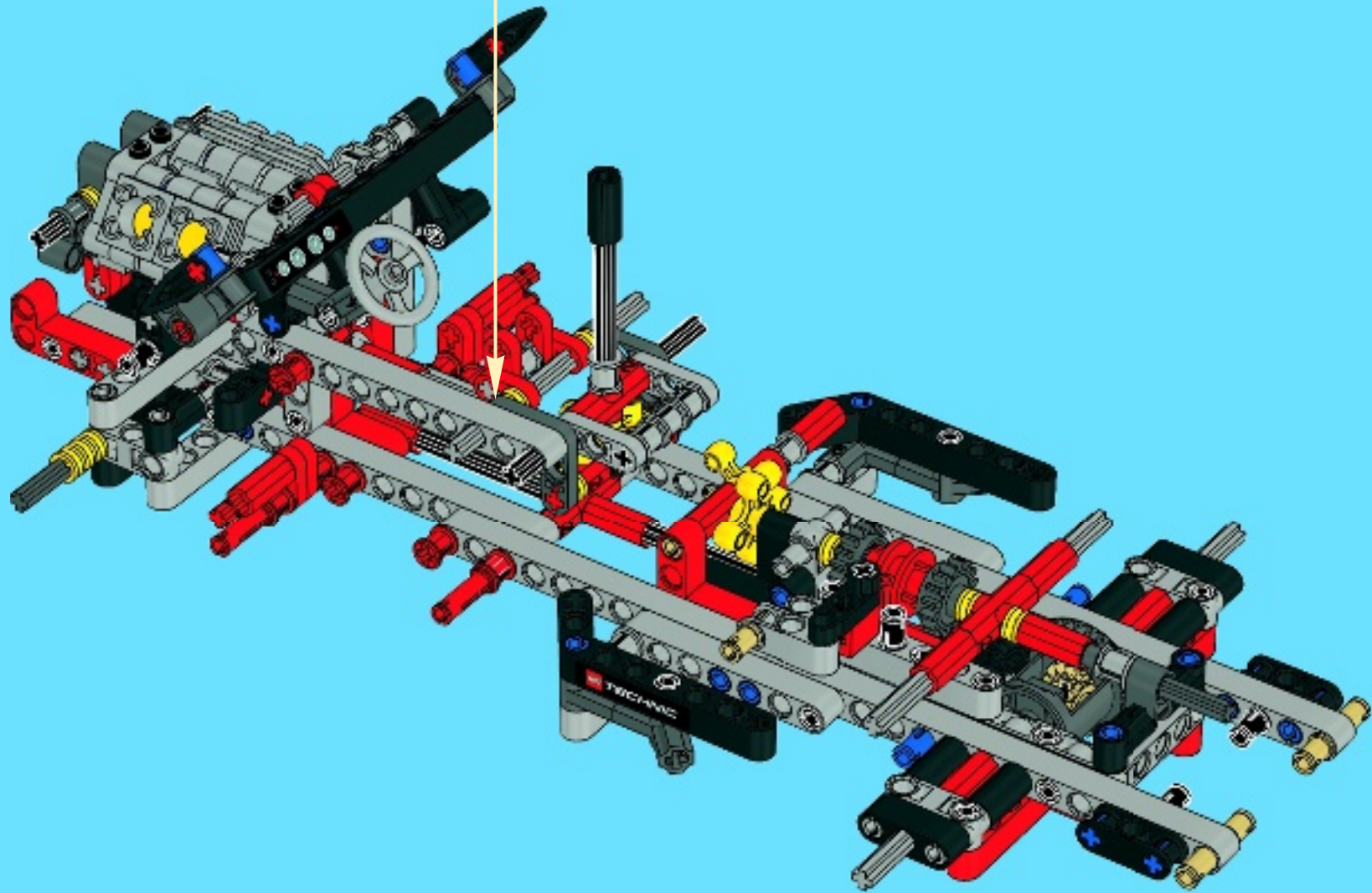
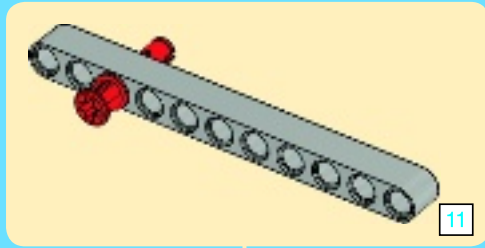


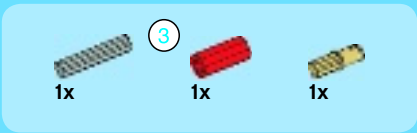
8



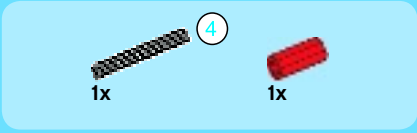
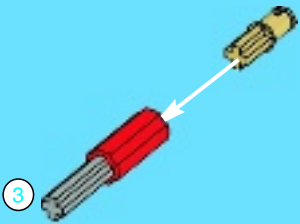


31

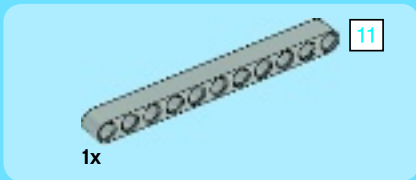
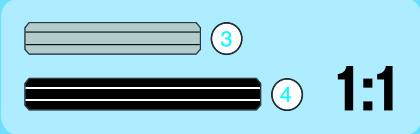
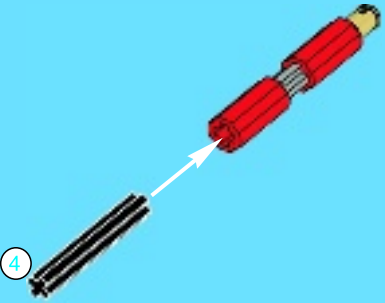




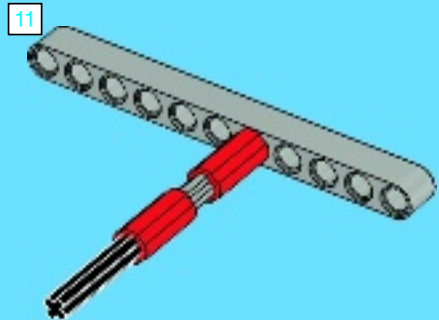
1



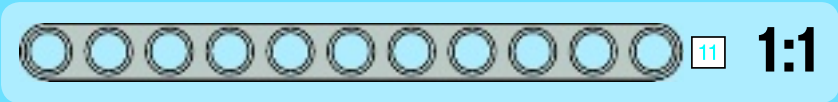
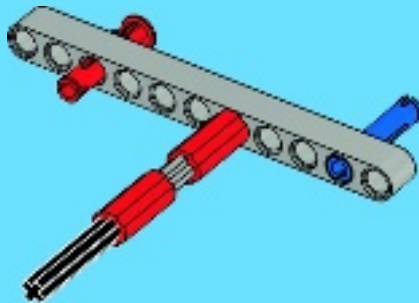
2



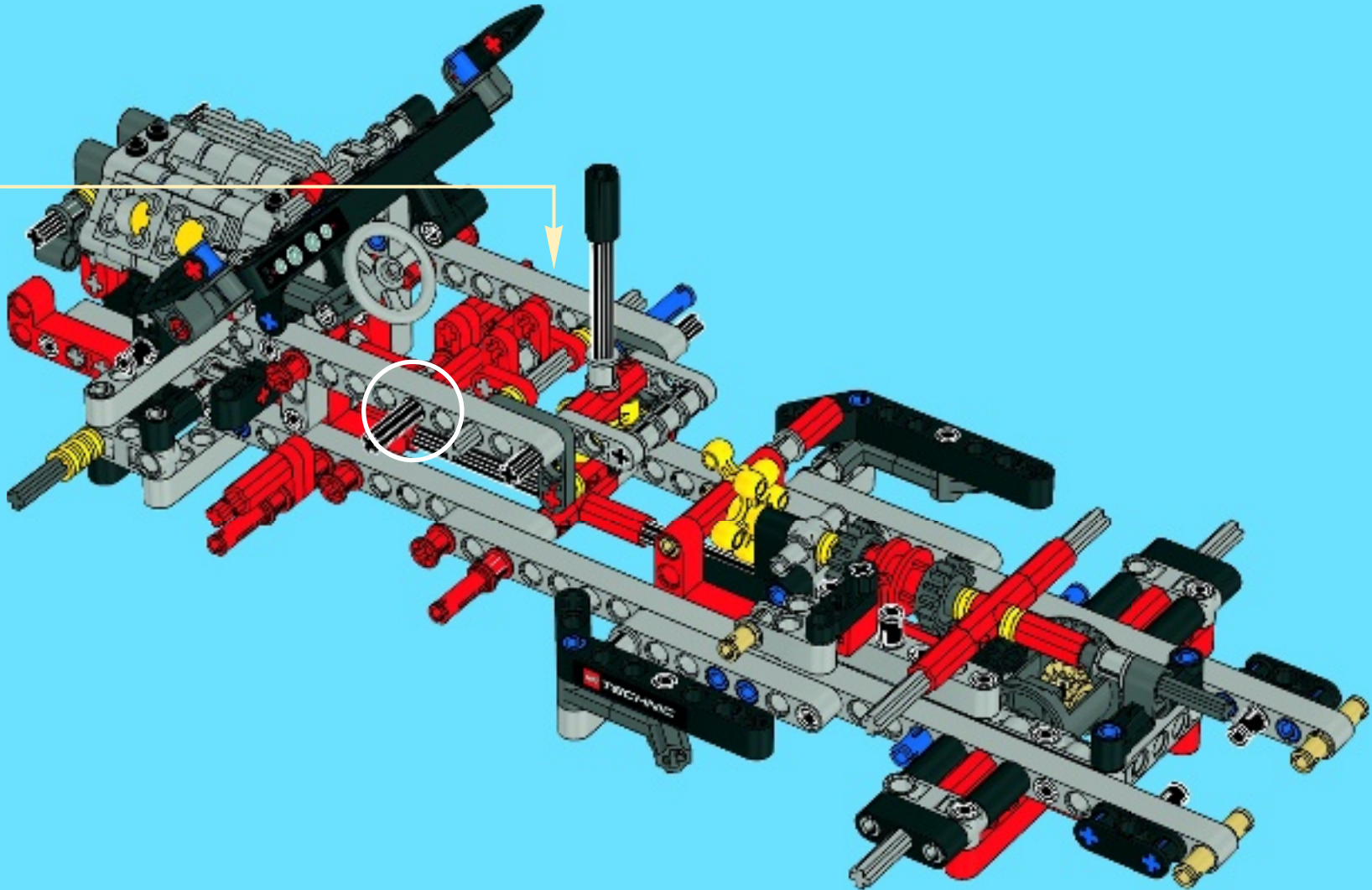
3



4



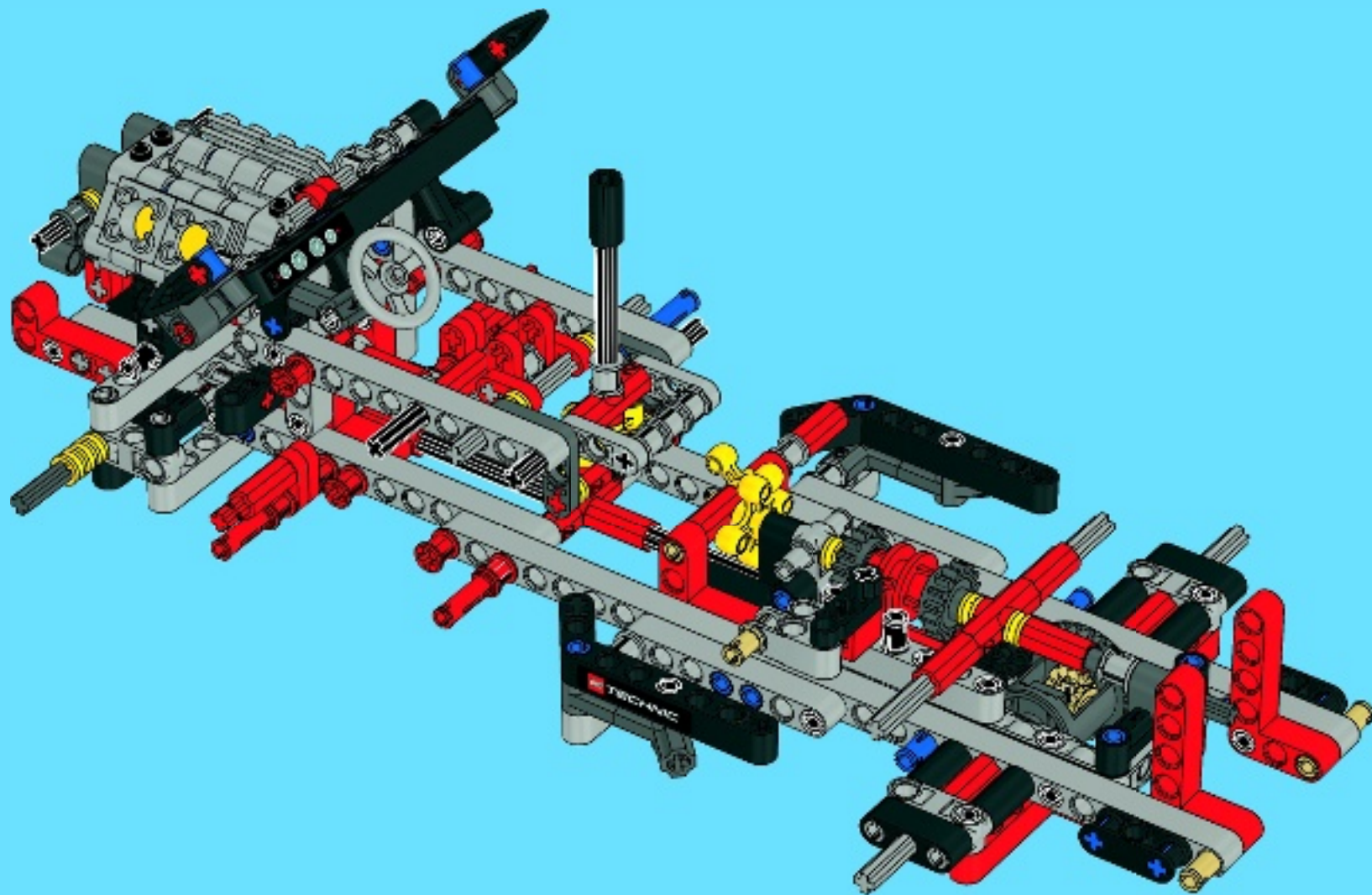
32

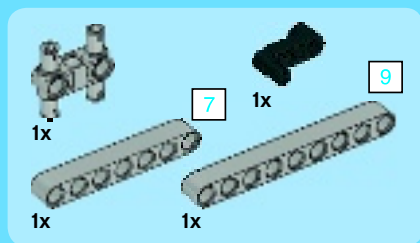




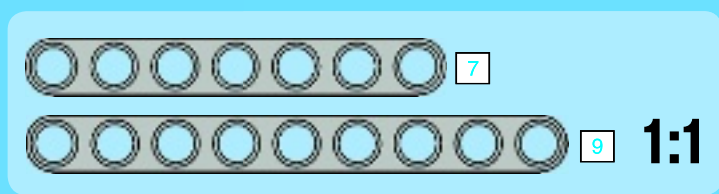
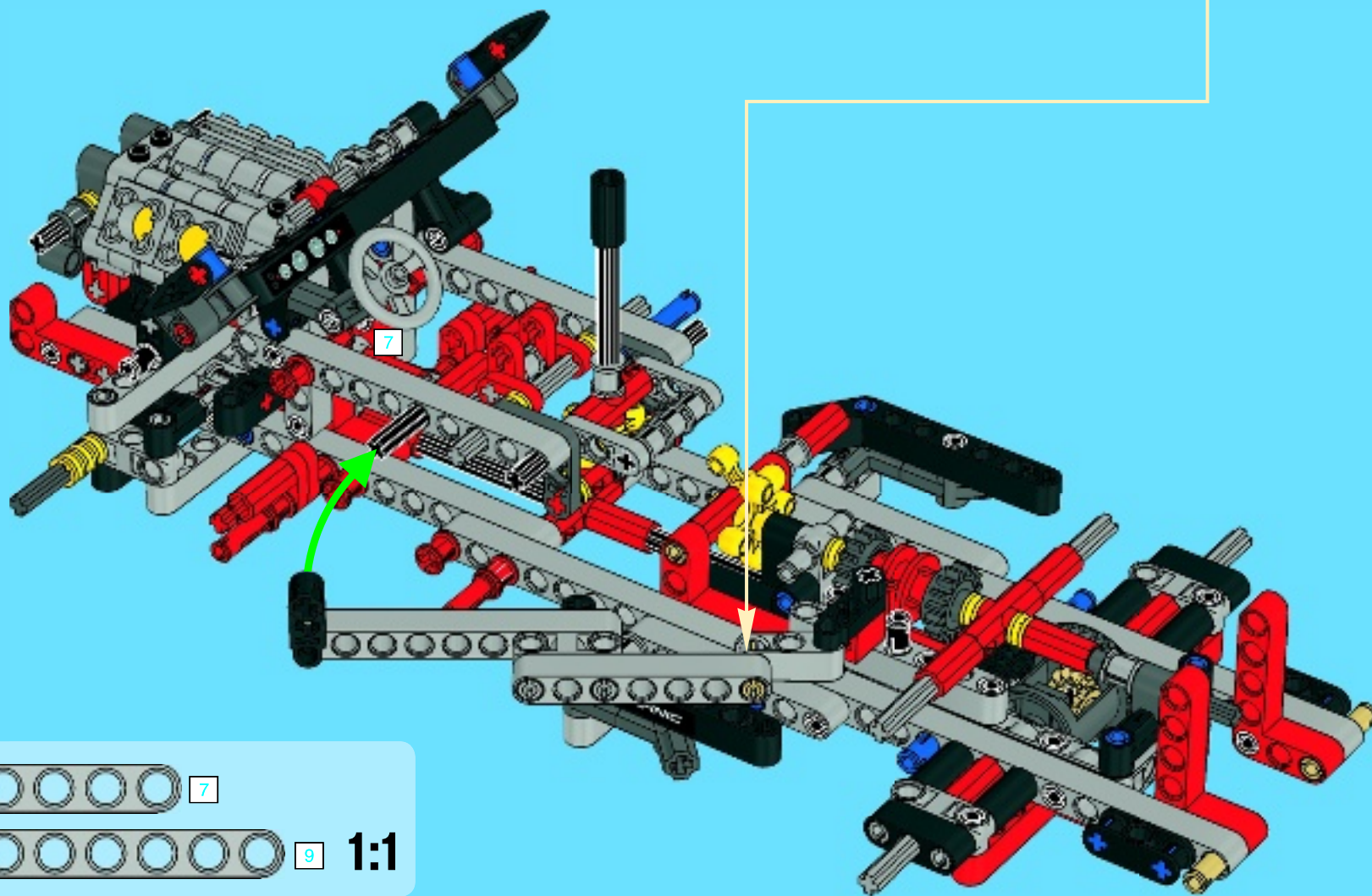
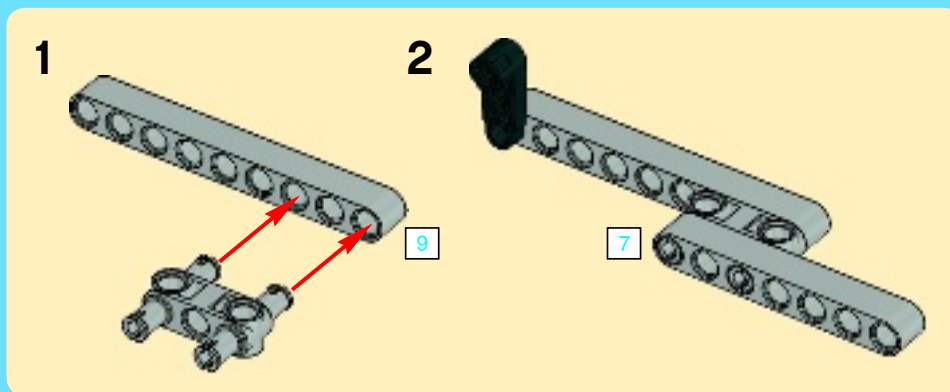
2x

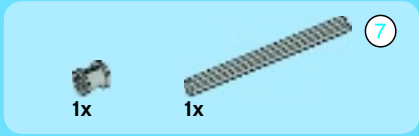
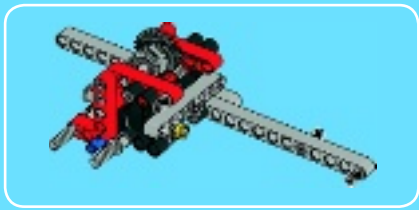
33



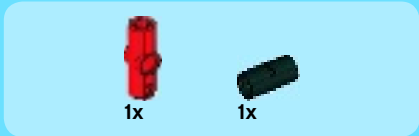
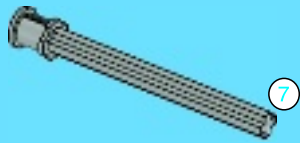


34

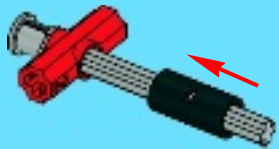




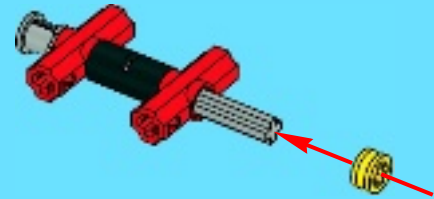
1



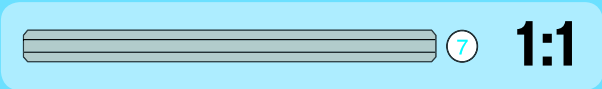
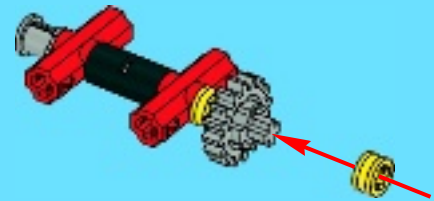
2

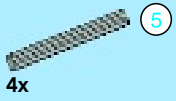


3

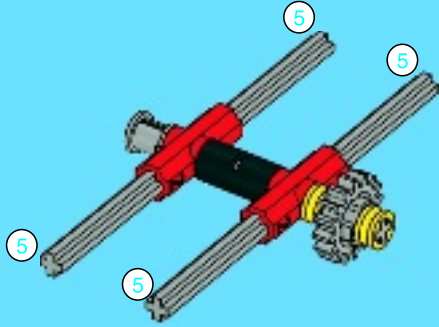


4

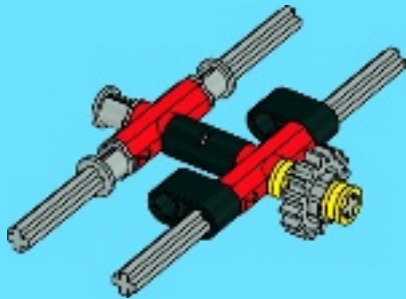




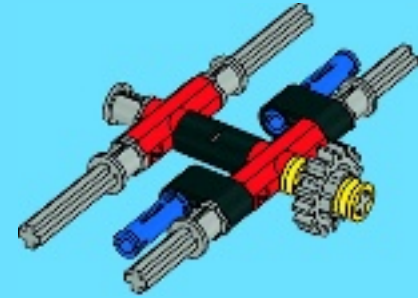
5



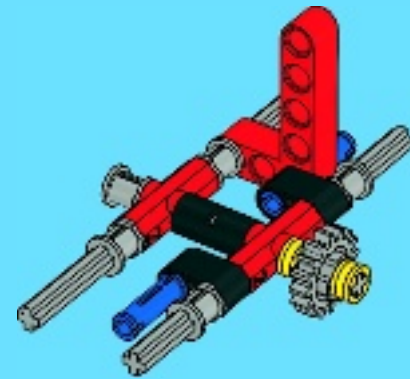
6



7



8



LEGO **TECHNIC**

+ power functions

9397



 www.LEGO.com

LEGO and the LEGO logo are trademarks of the/son des marques de commerce de/son marcas registradas de LEGO Group. ©2012 The LEGO Group. 6030670