

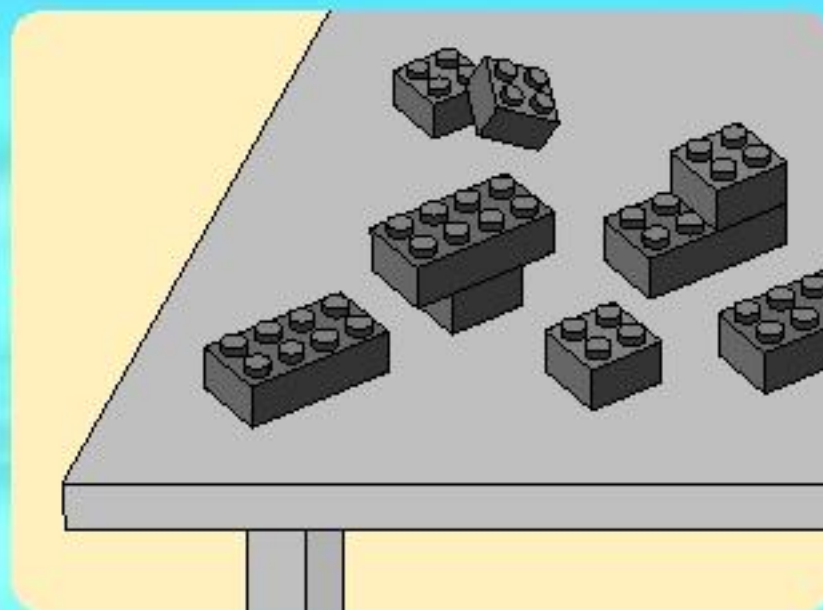


8404

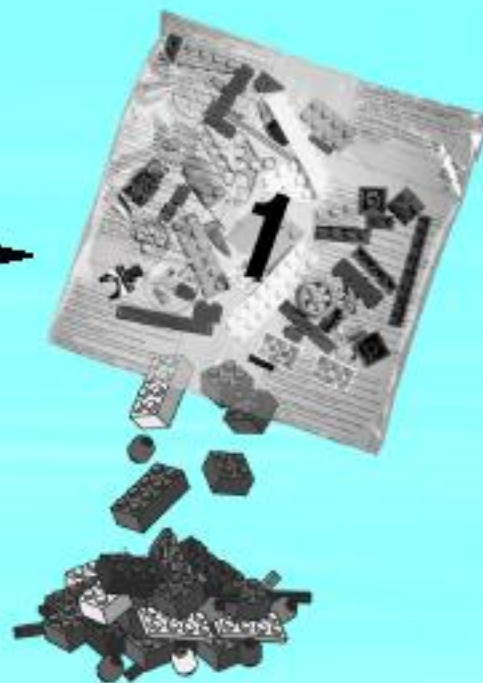
CITY

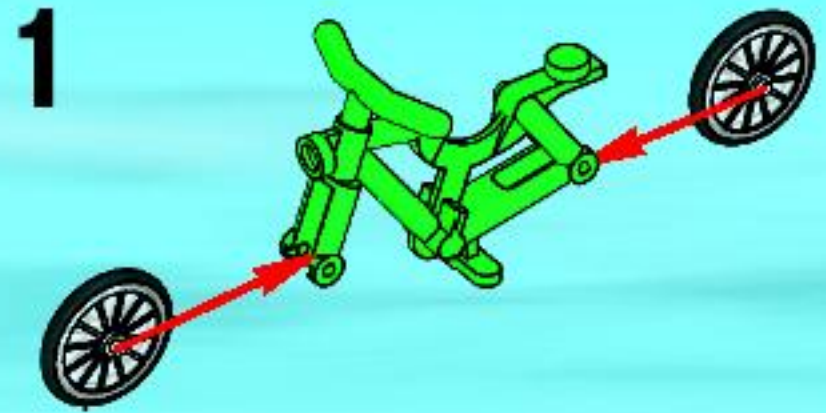


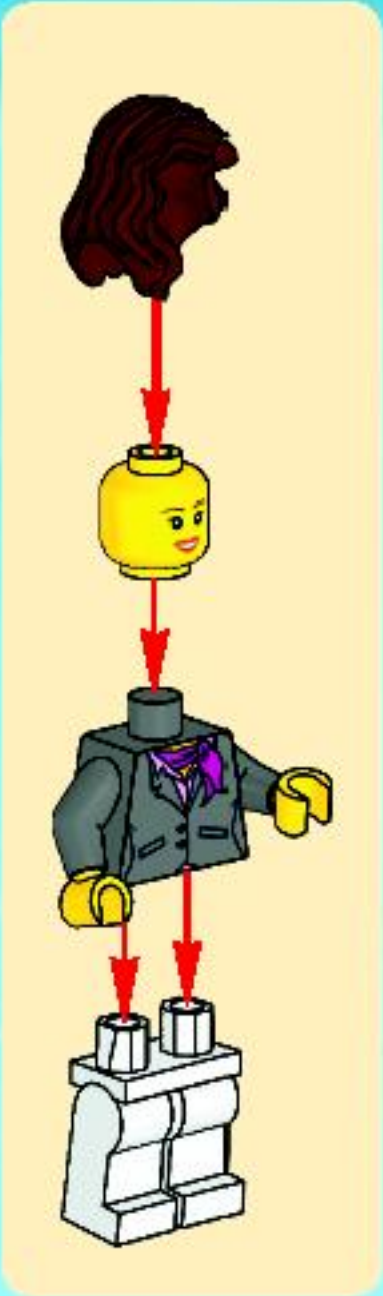
1



2

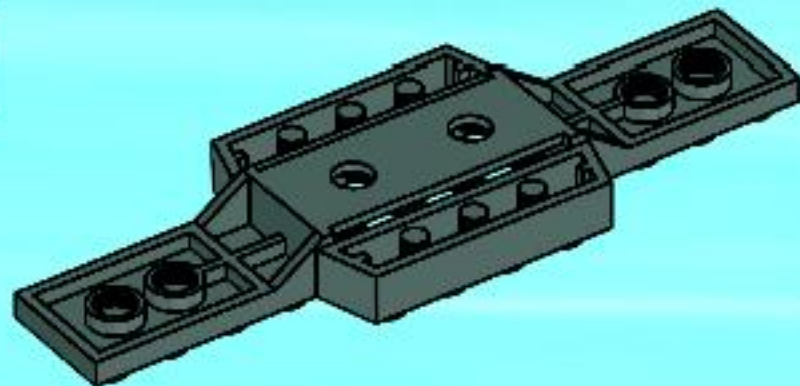




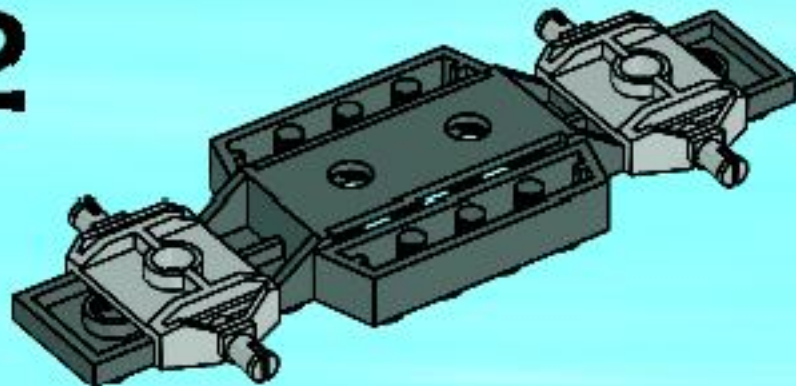




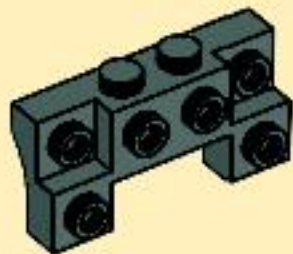
1



2



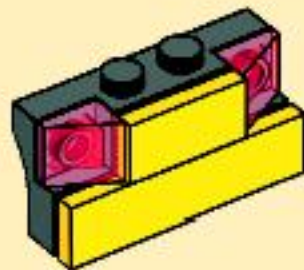
1



2



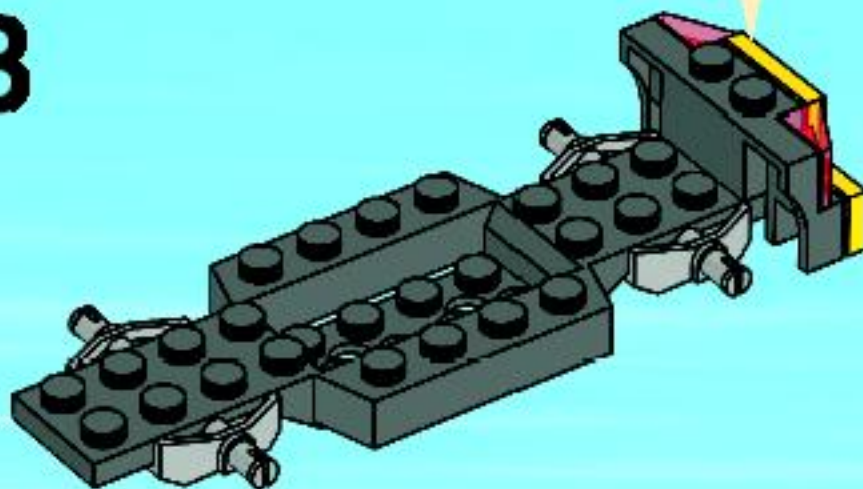
3



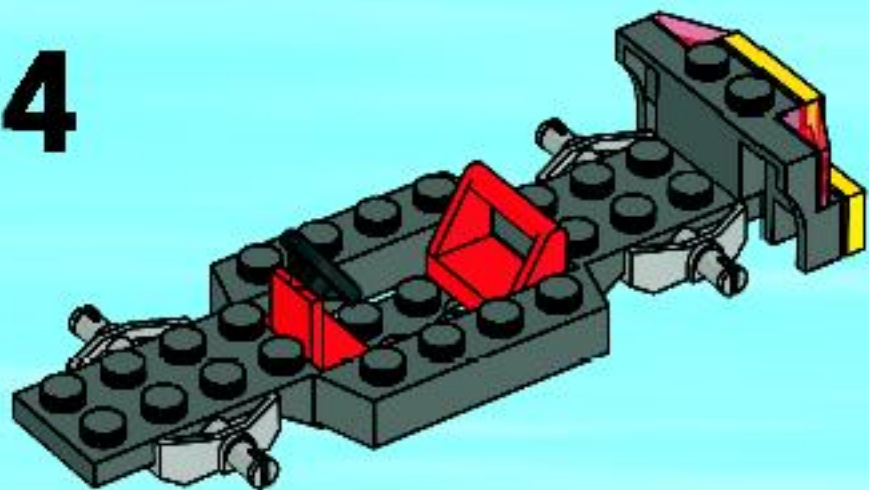
4



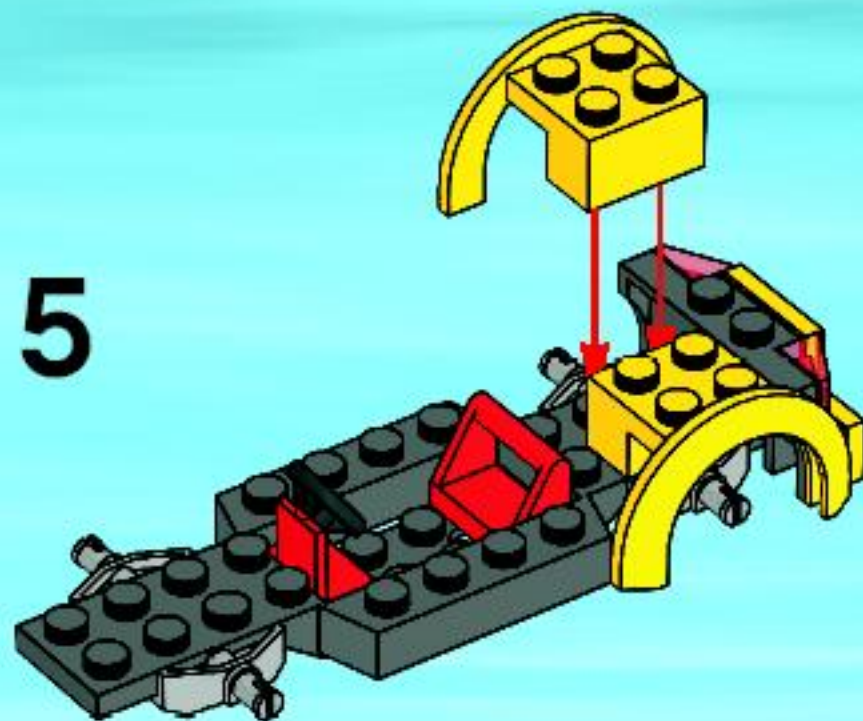
3



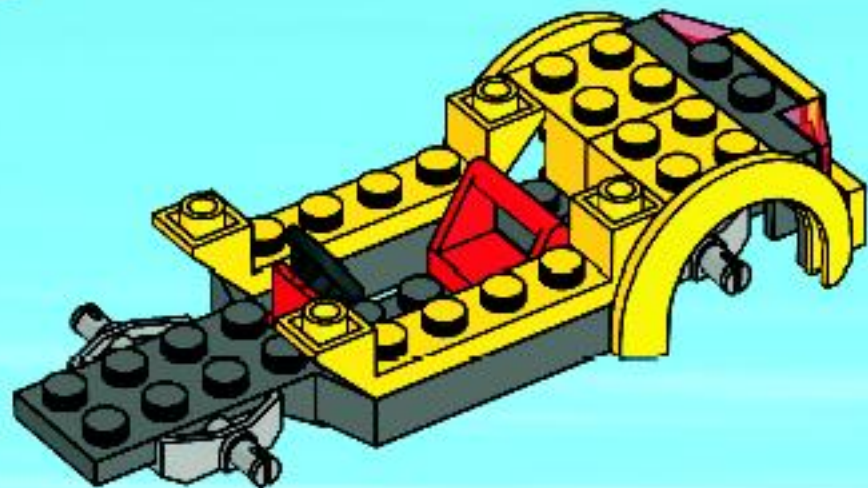
4



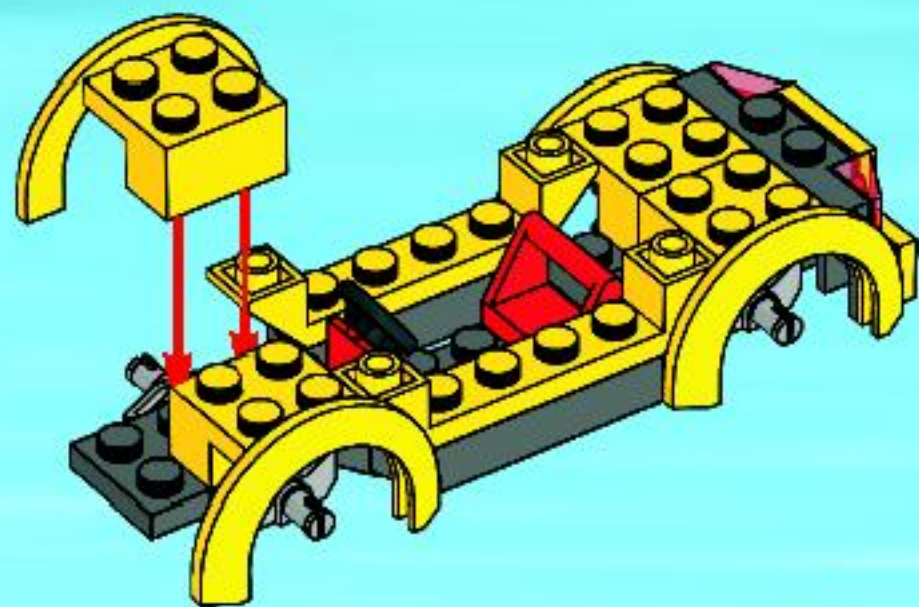
5



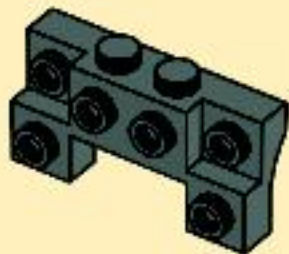
6



7



1



2



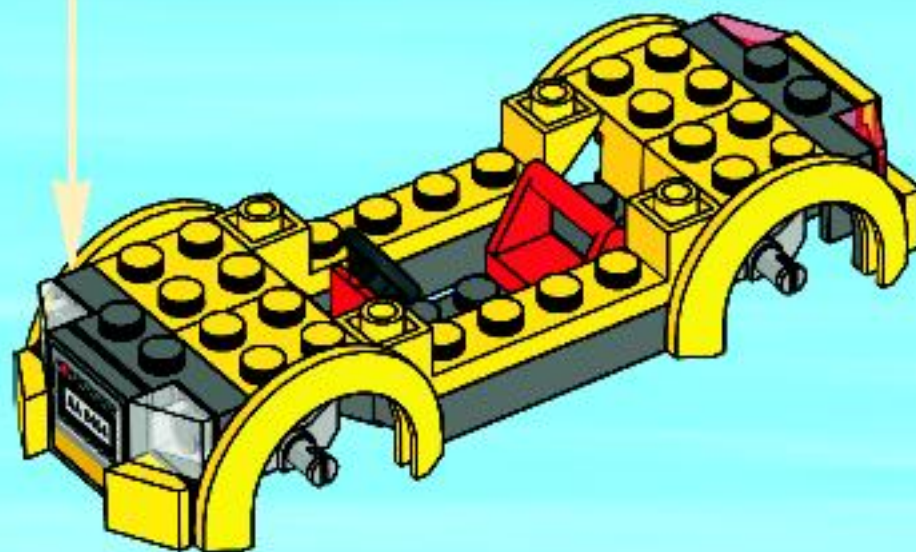
3



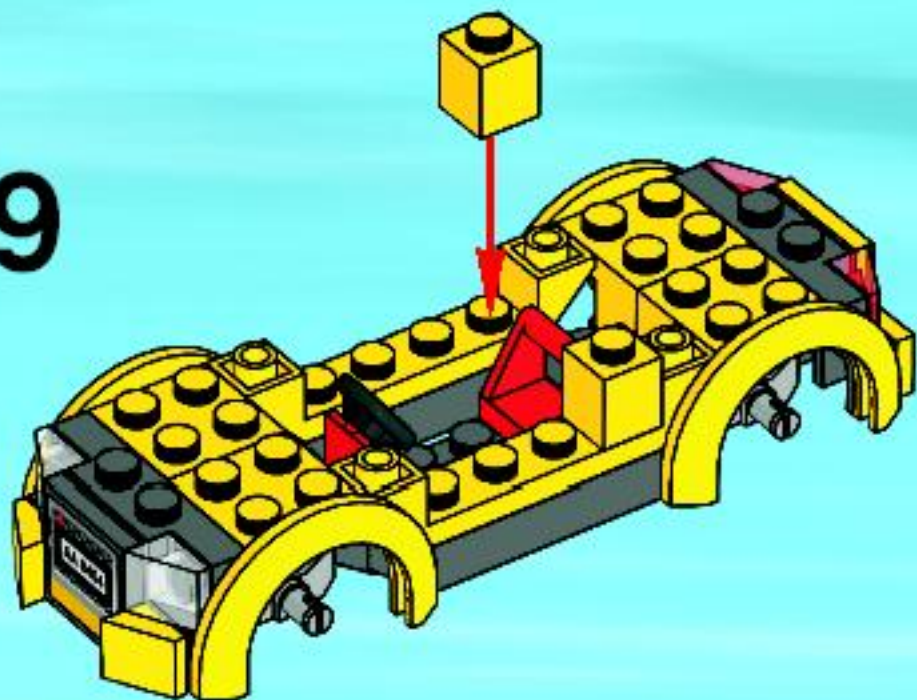
4



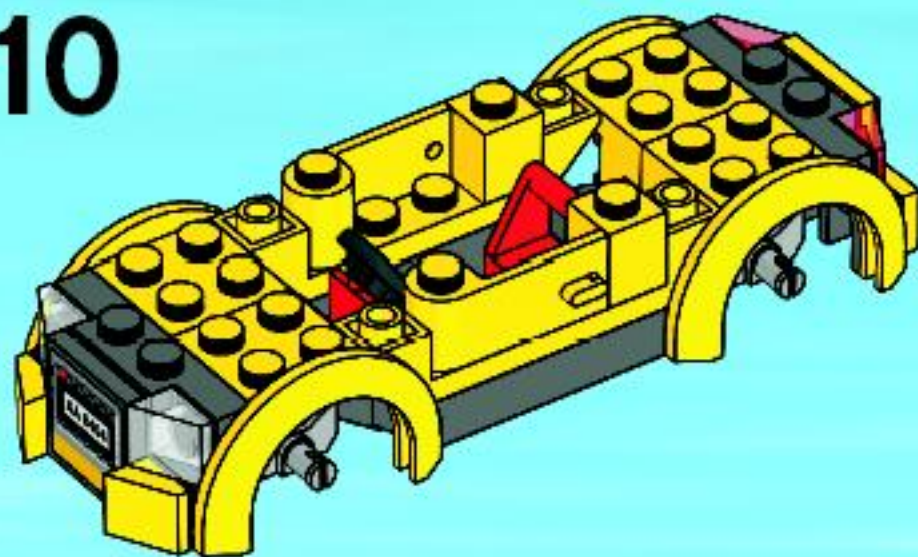
8

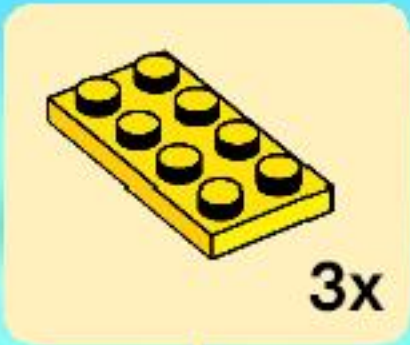


9

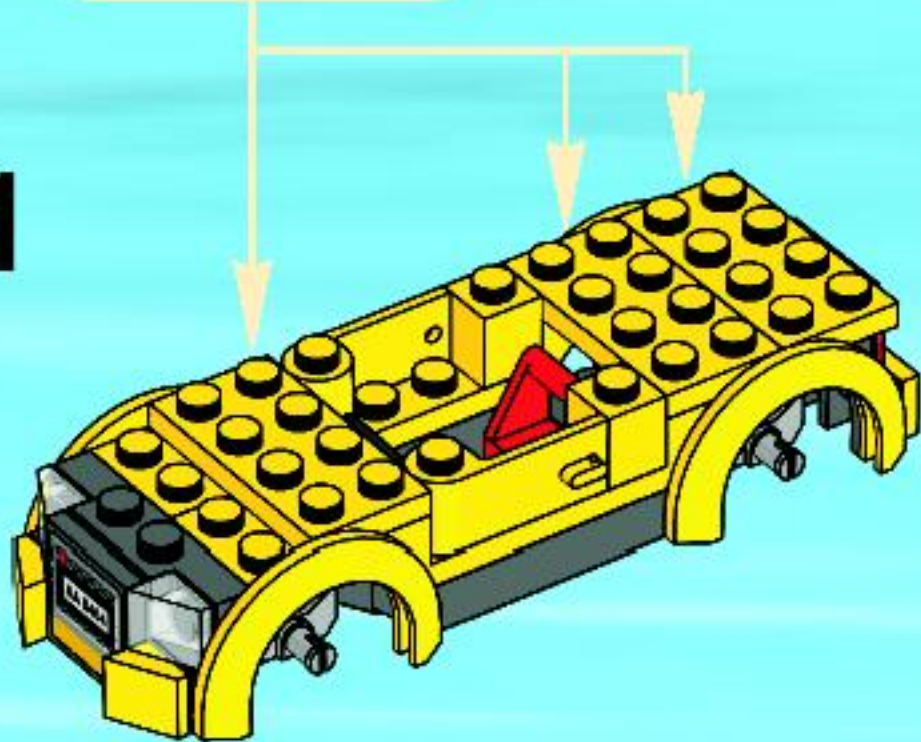


10

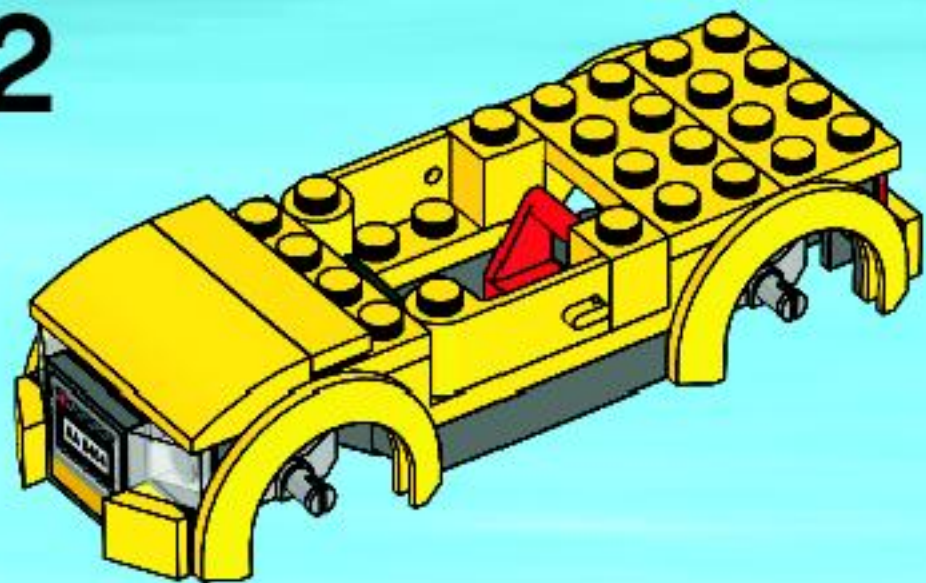




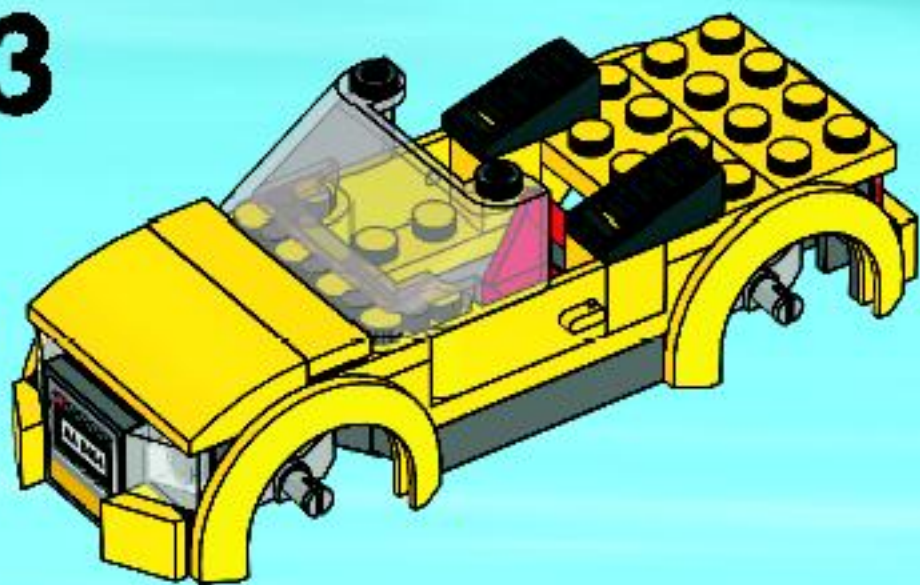
11



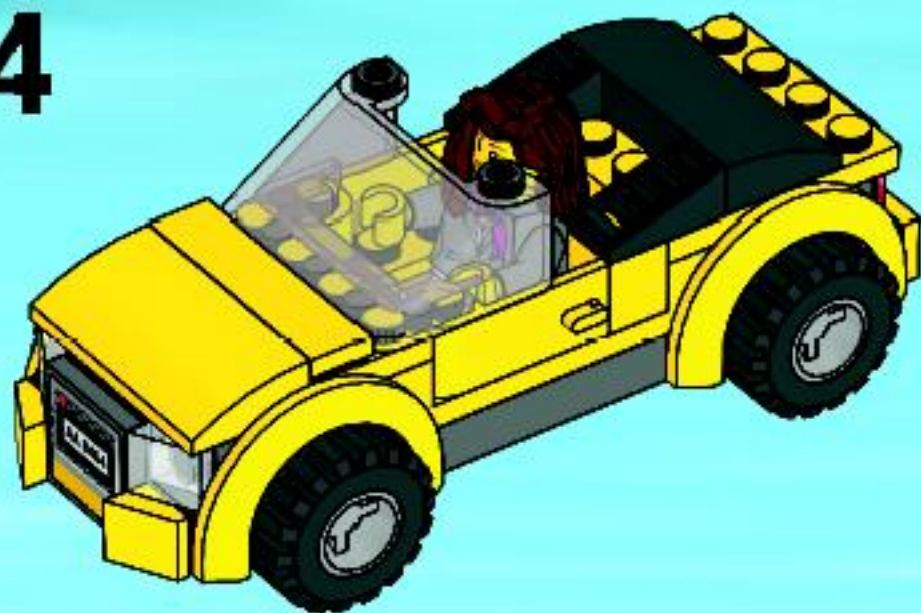
12

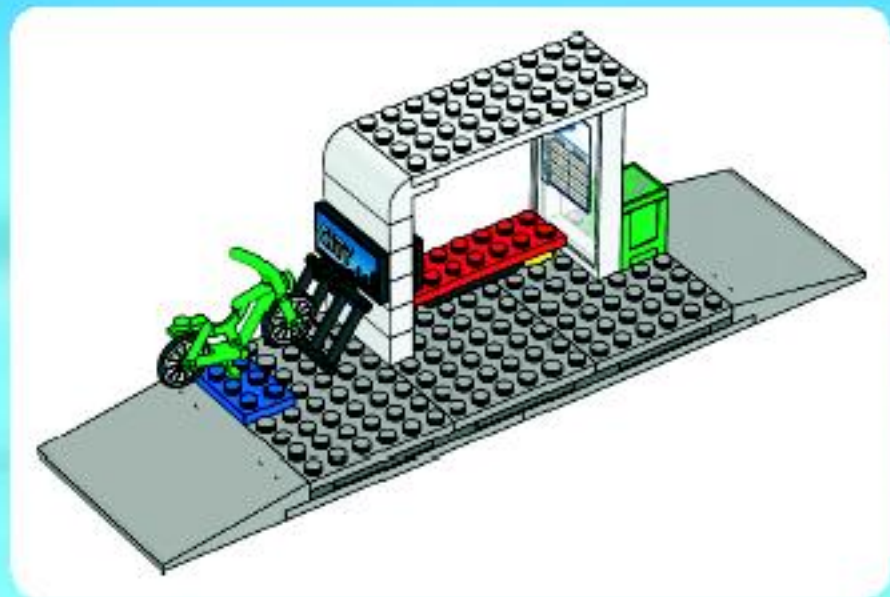


13

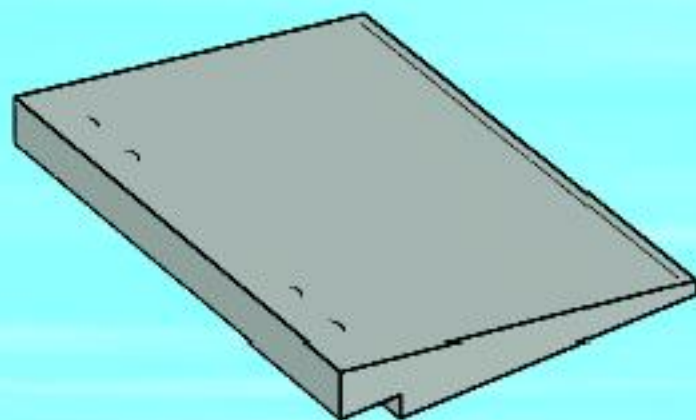


14

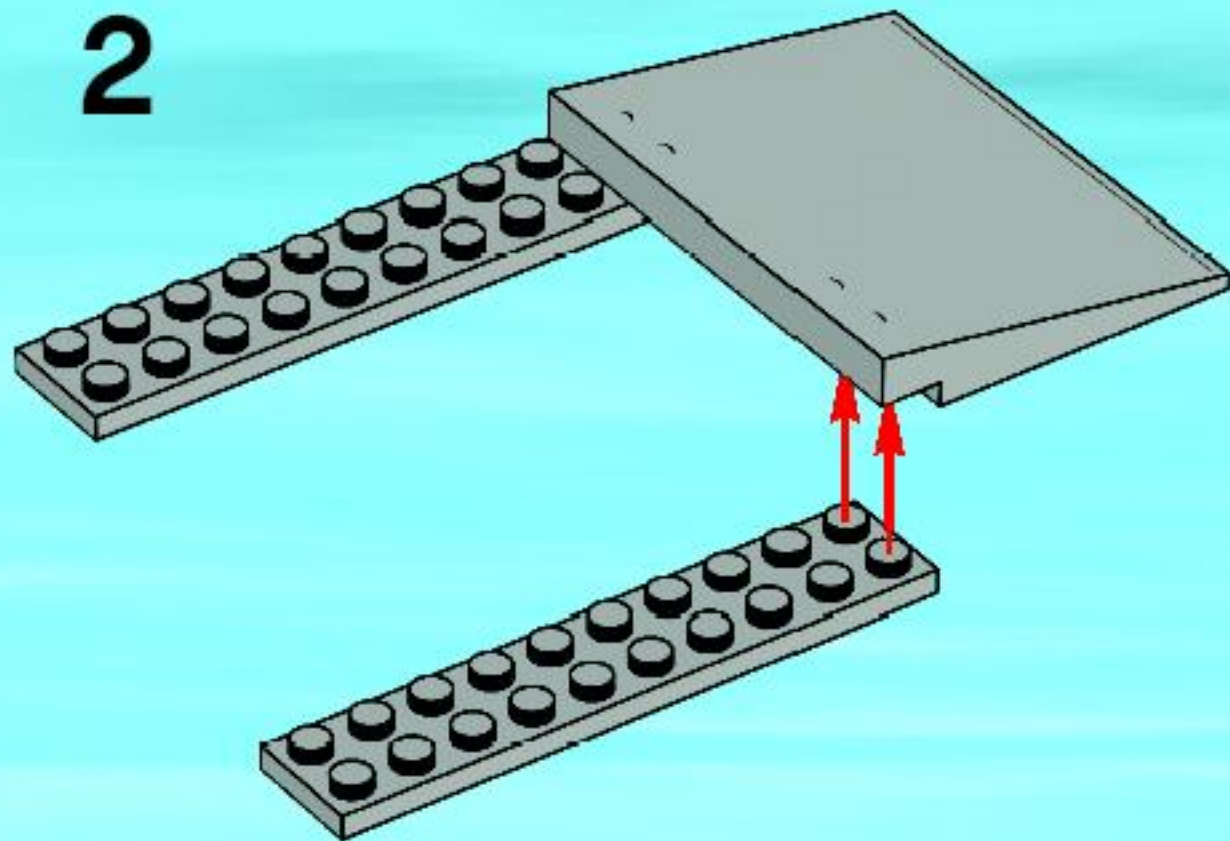




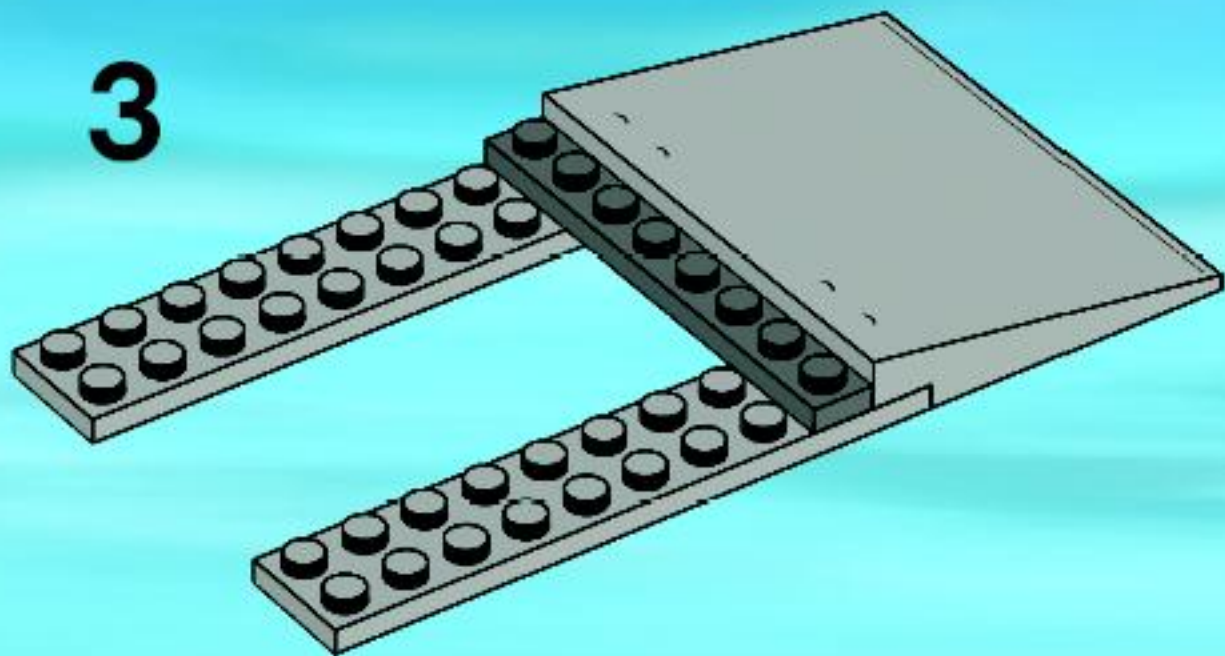
1



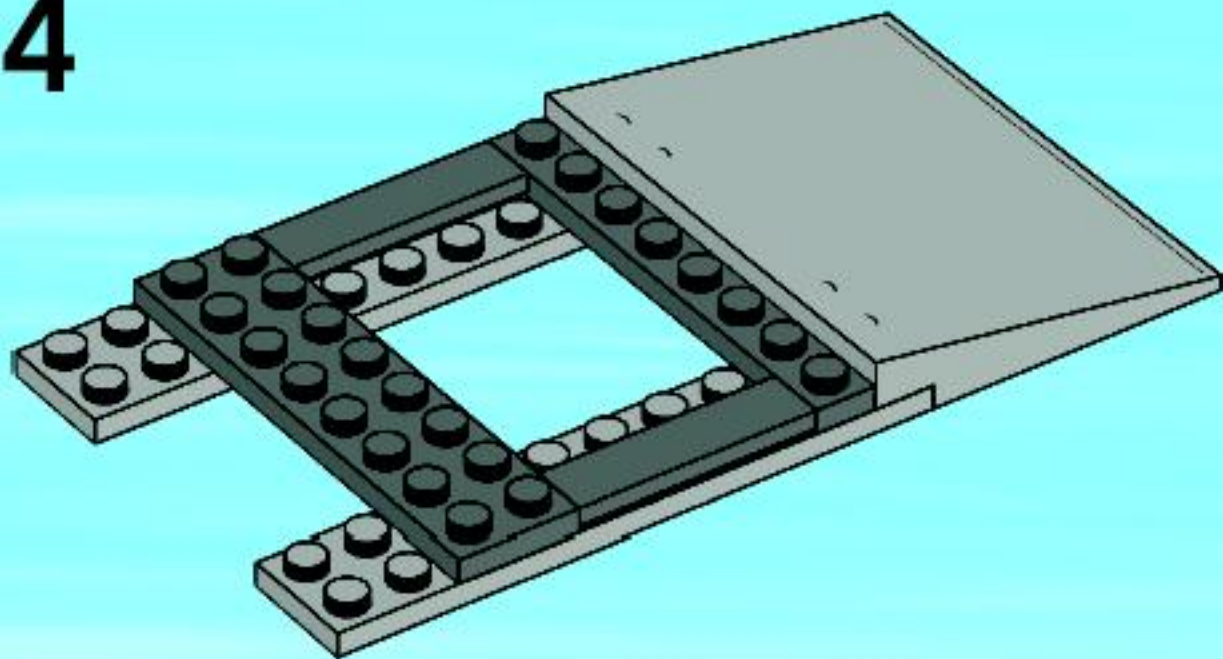
2



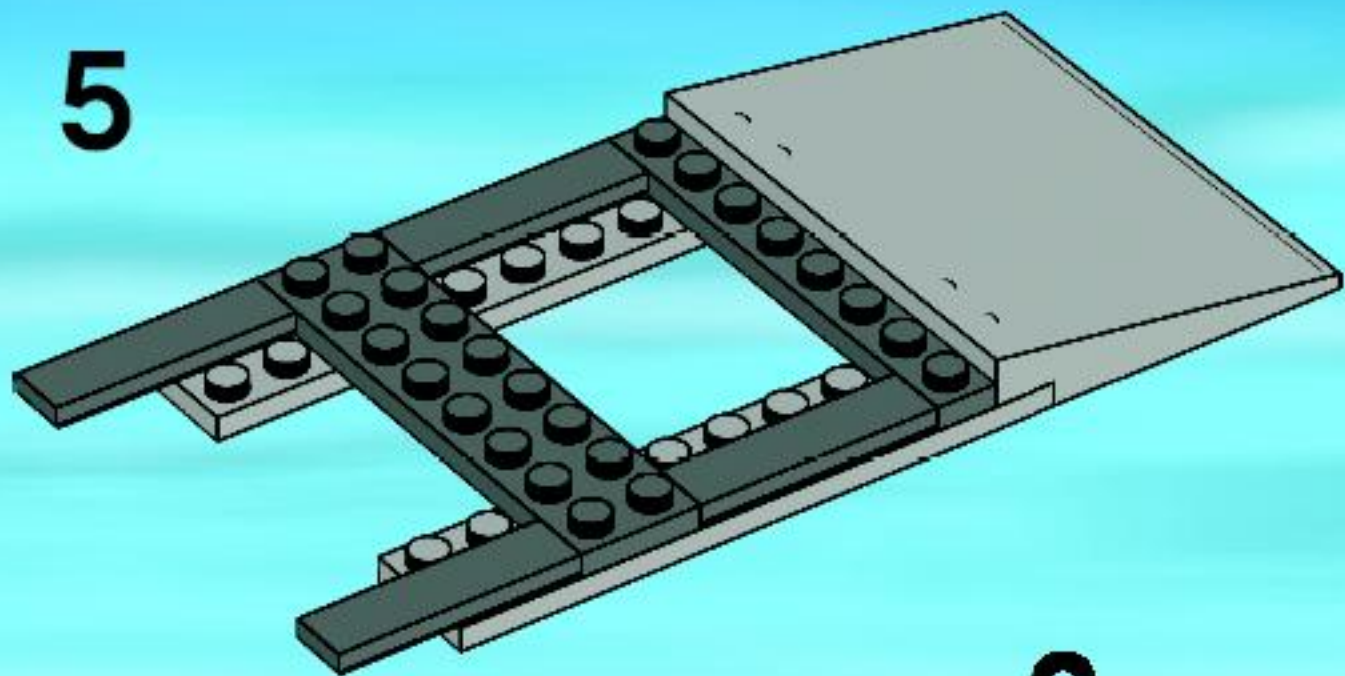
3



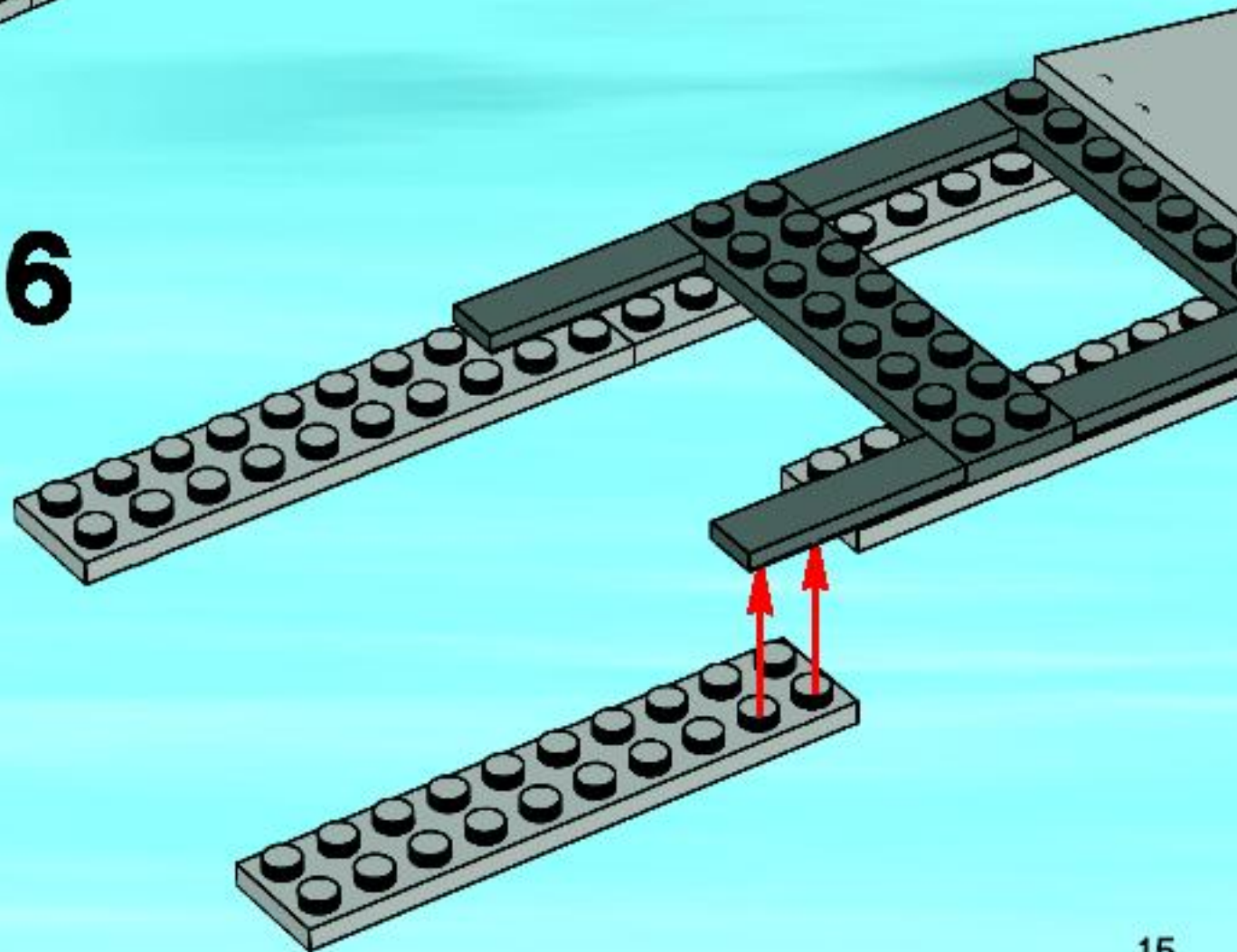
4



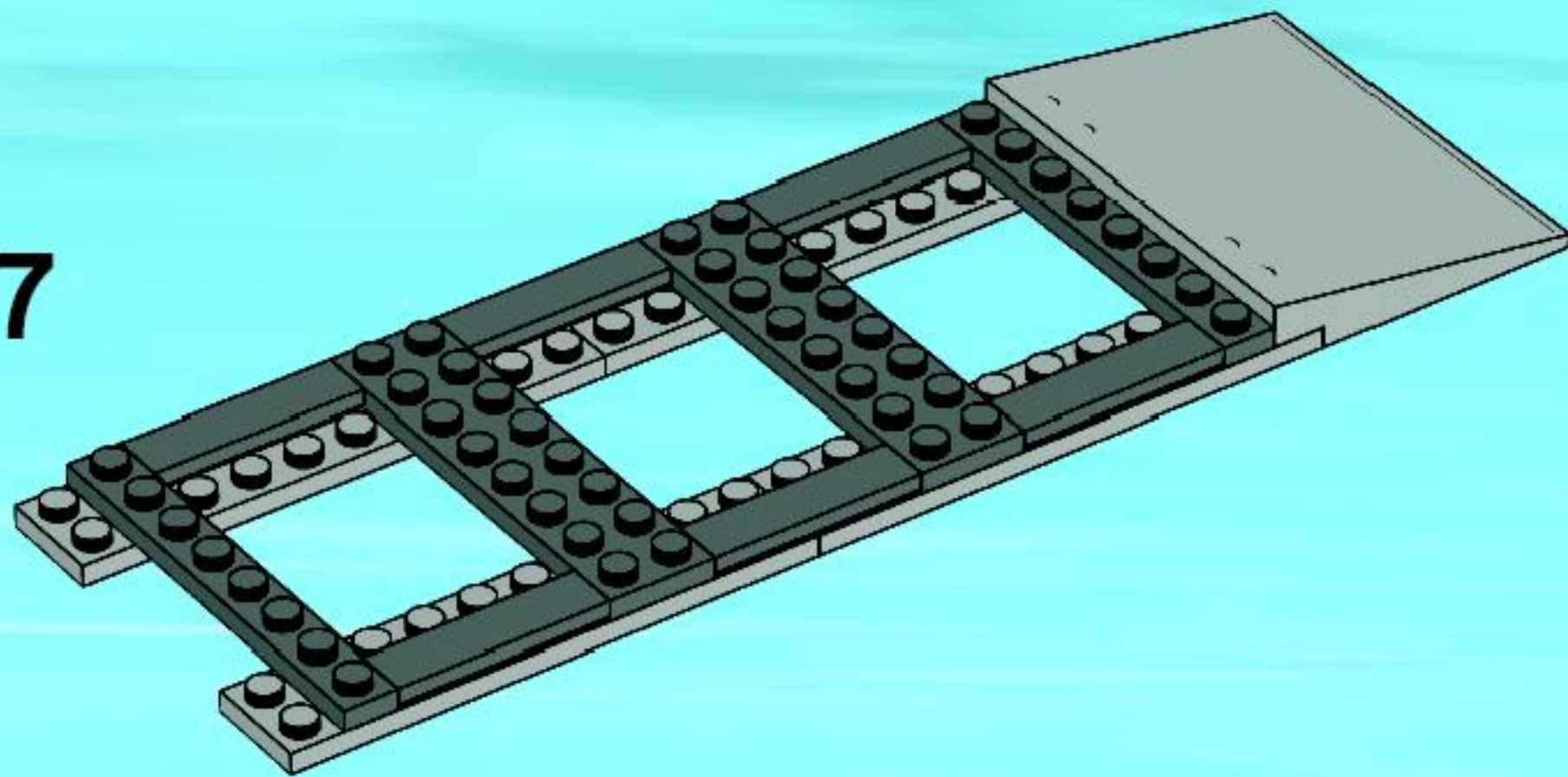
5



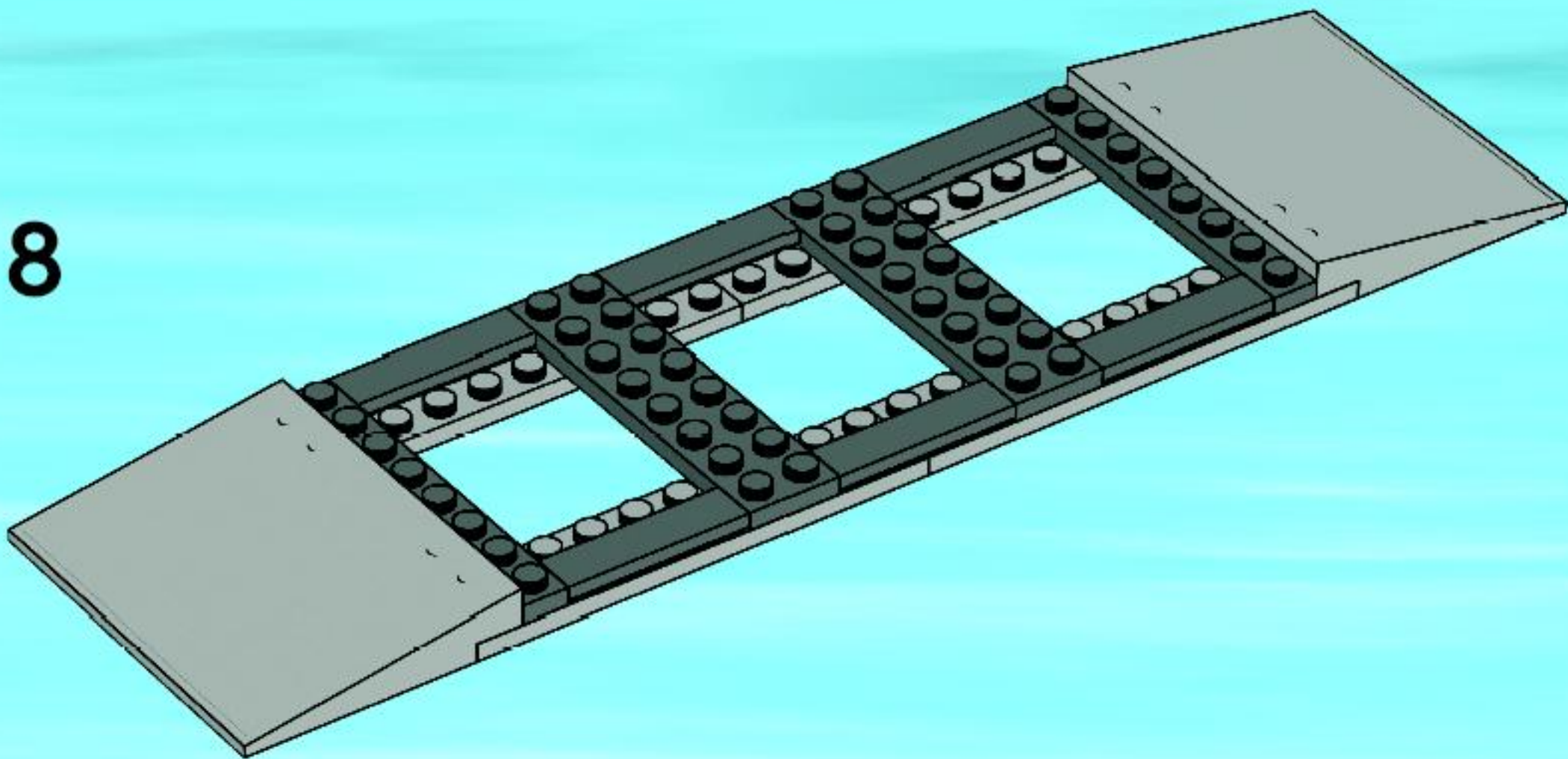
6



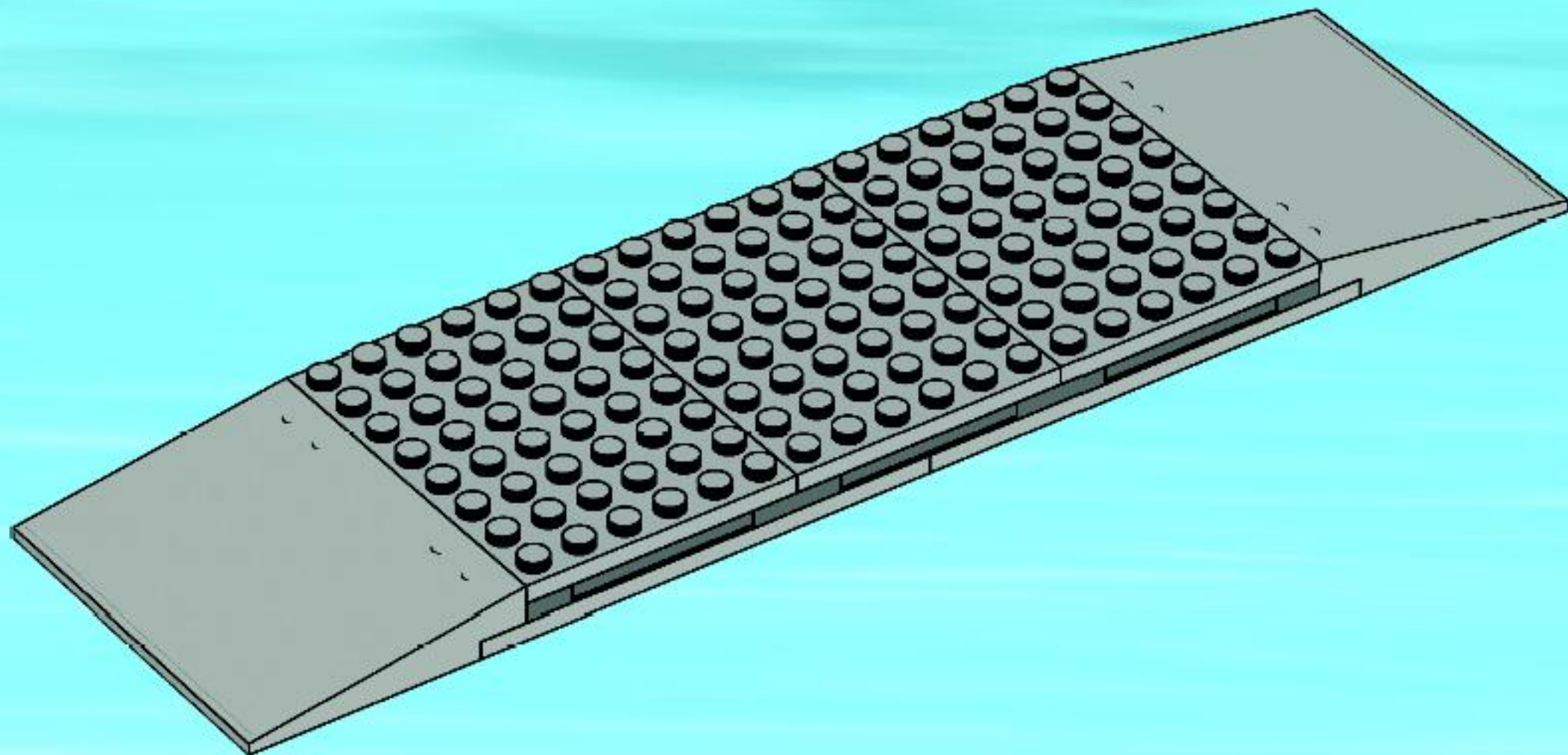
7



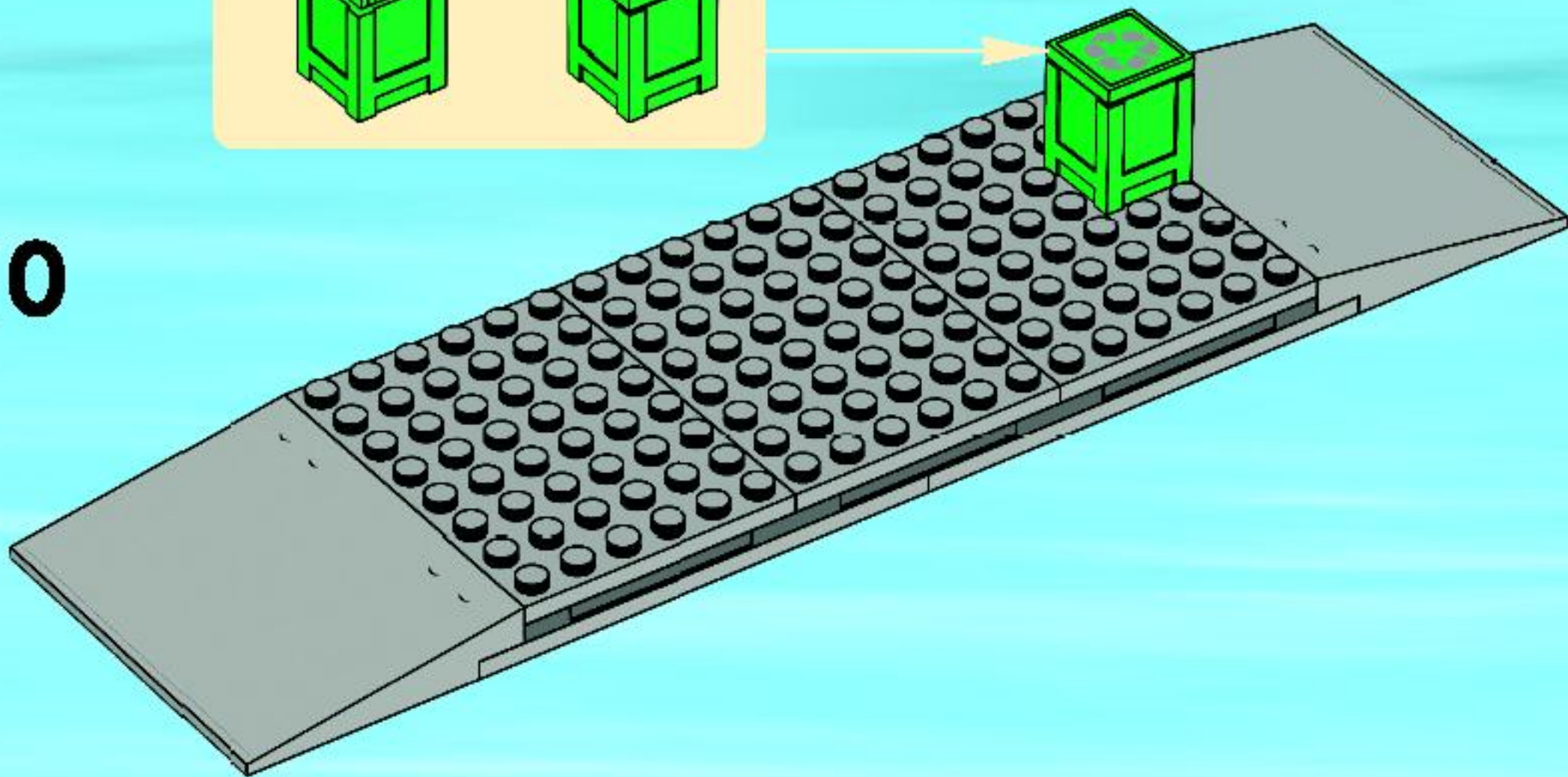
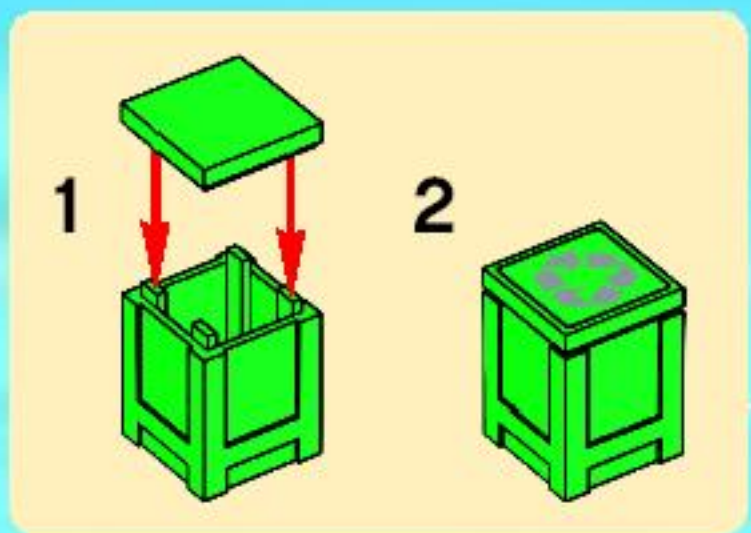
8



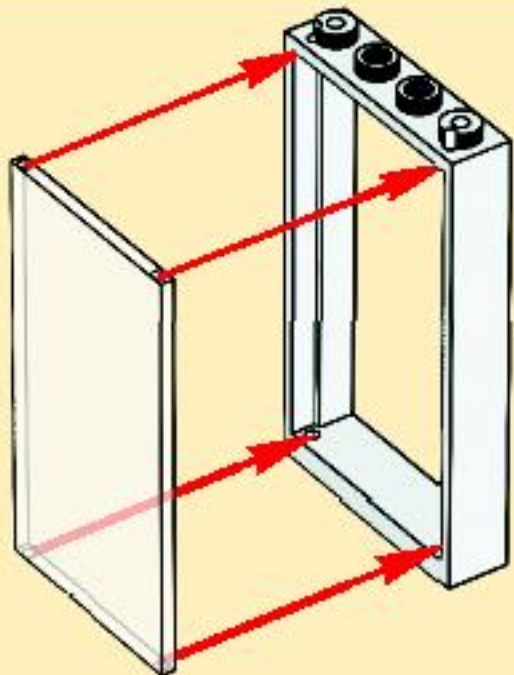
9



10



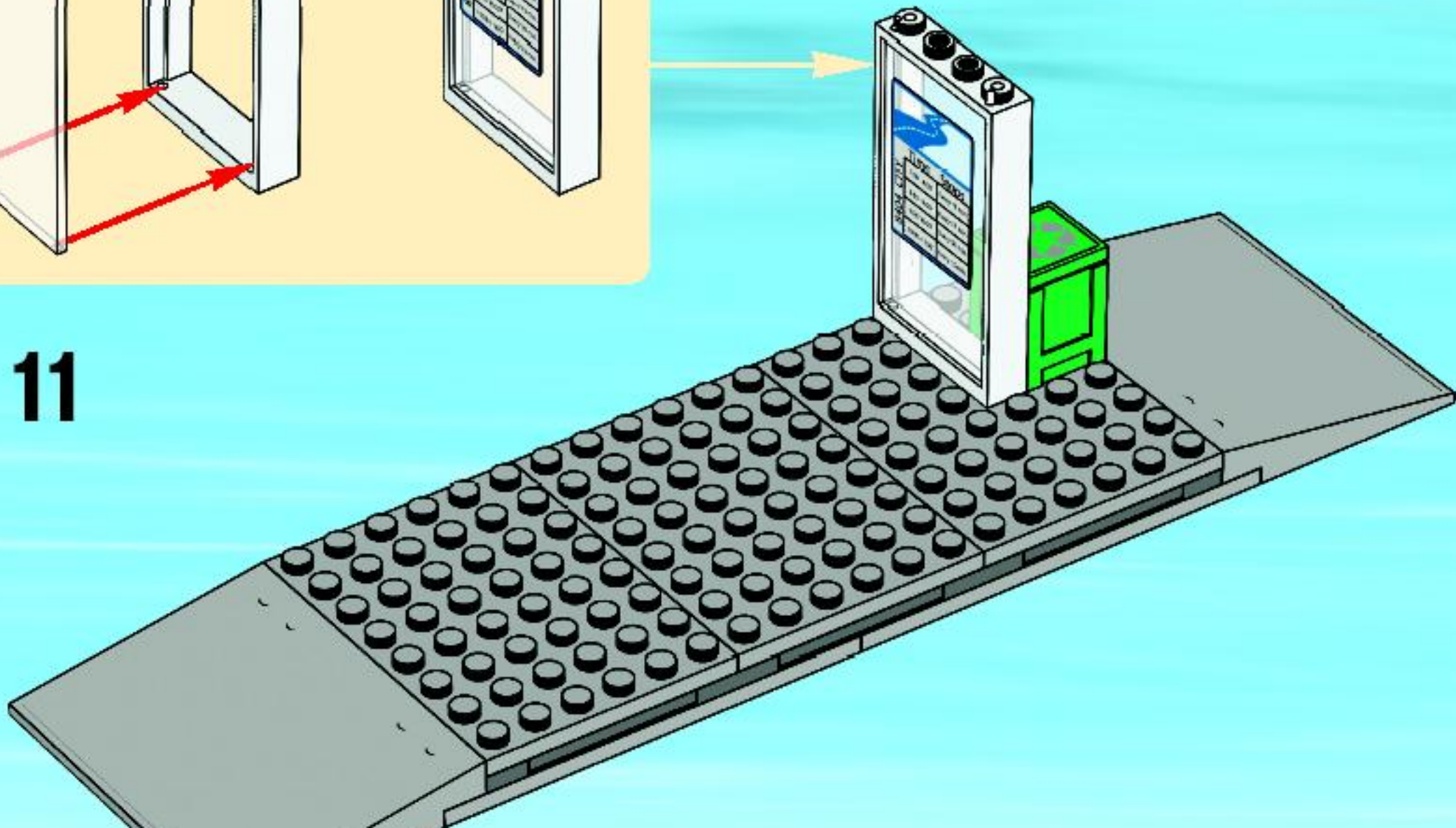
1



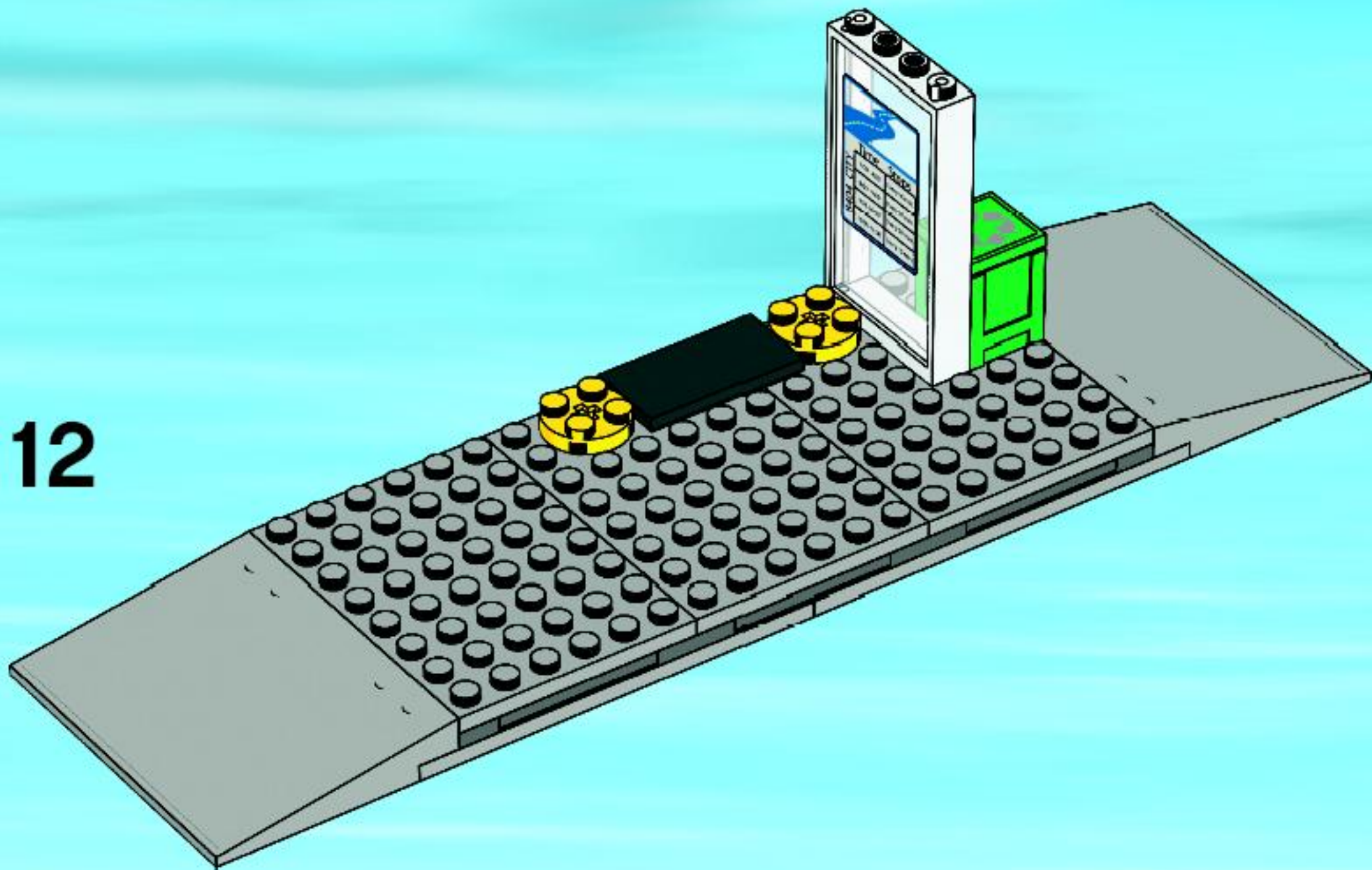
2



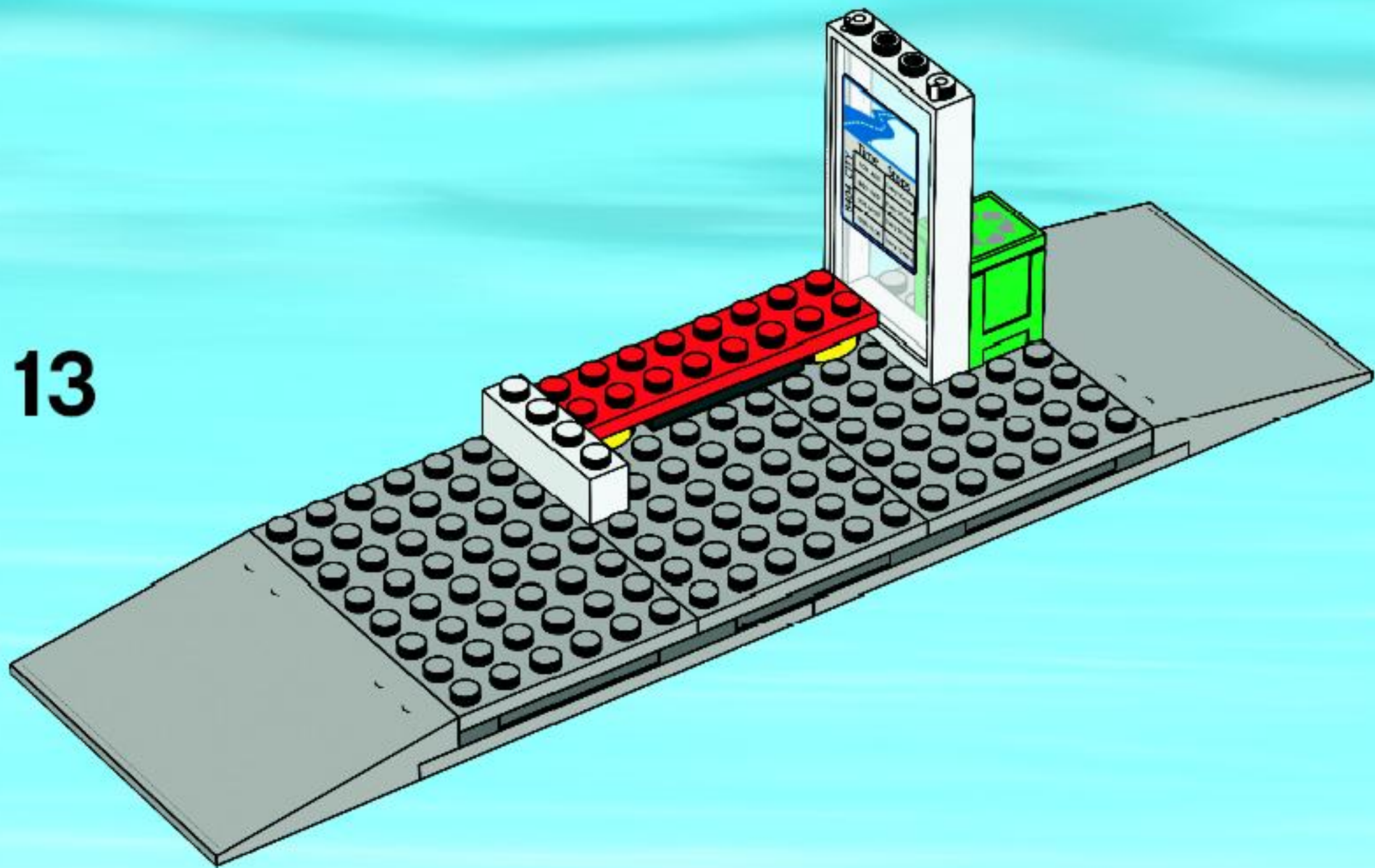
11



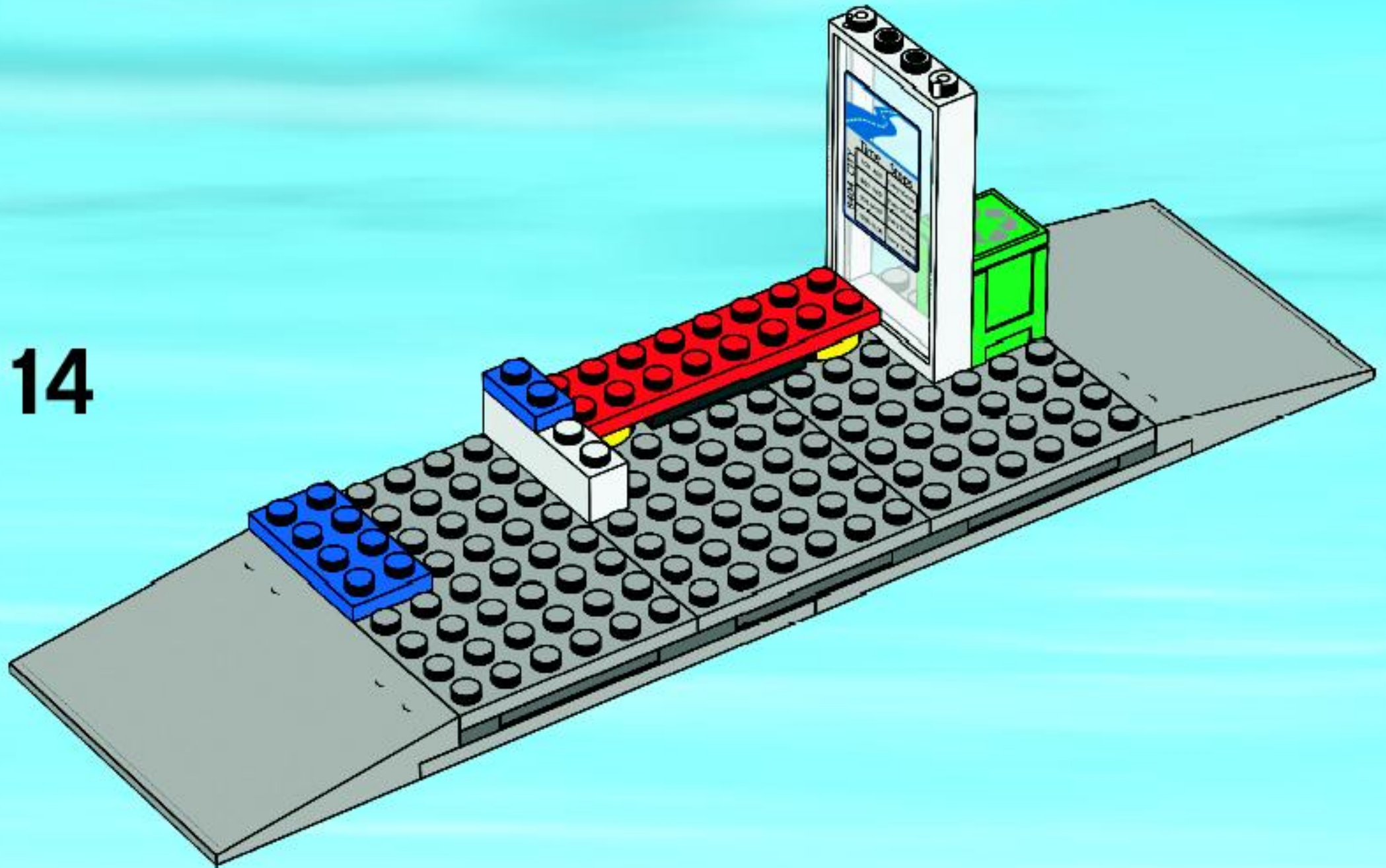
12



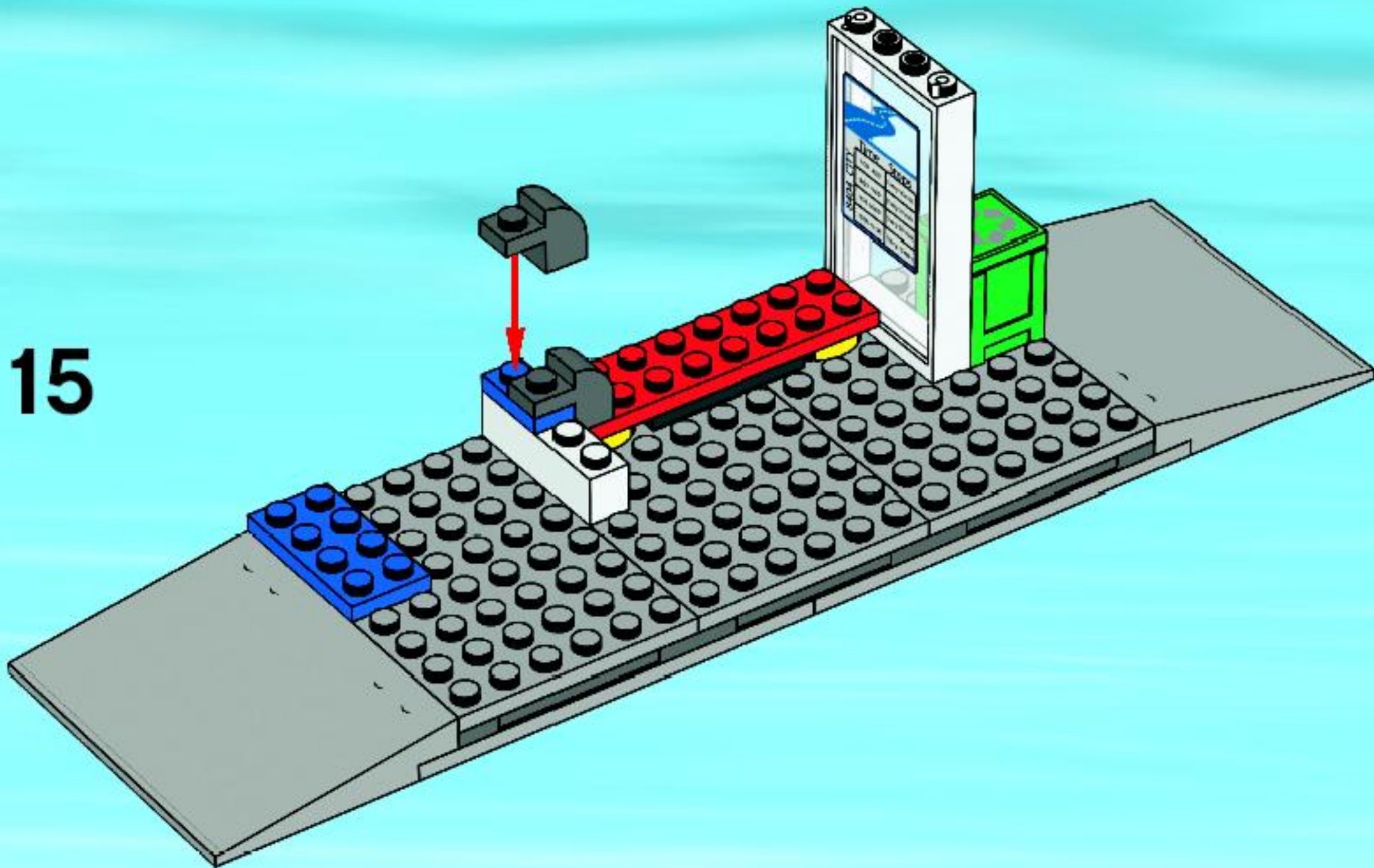
13



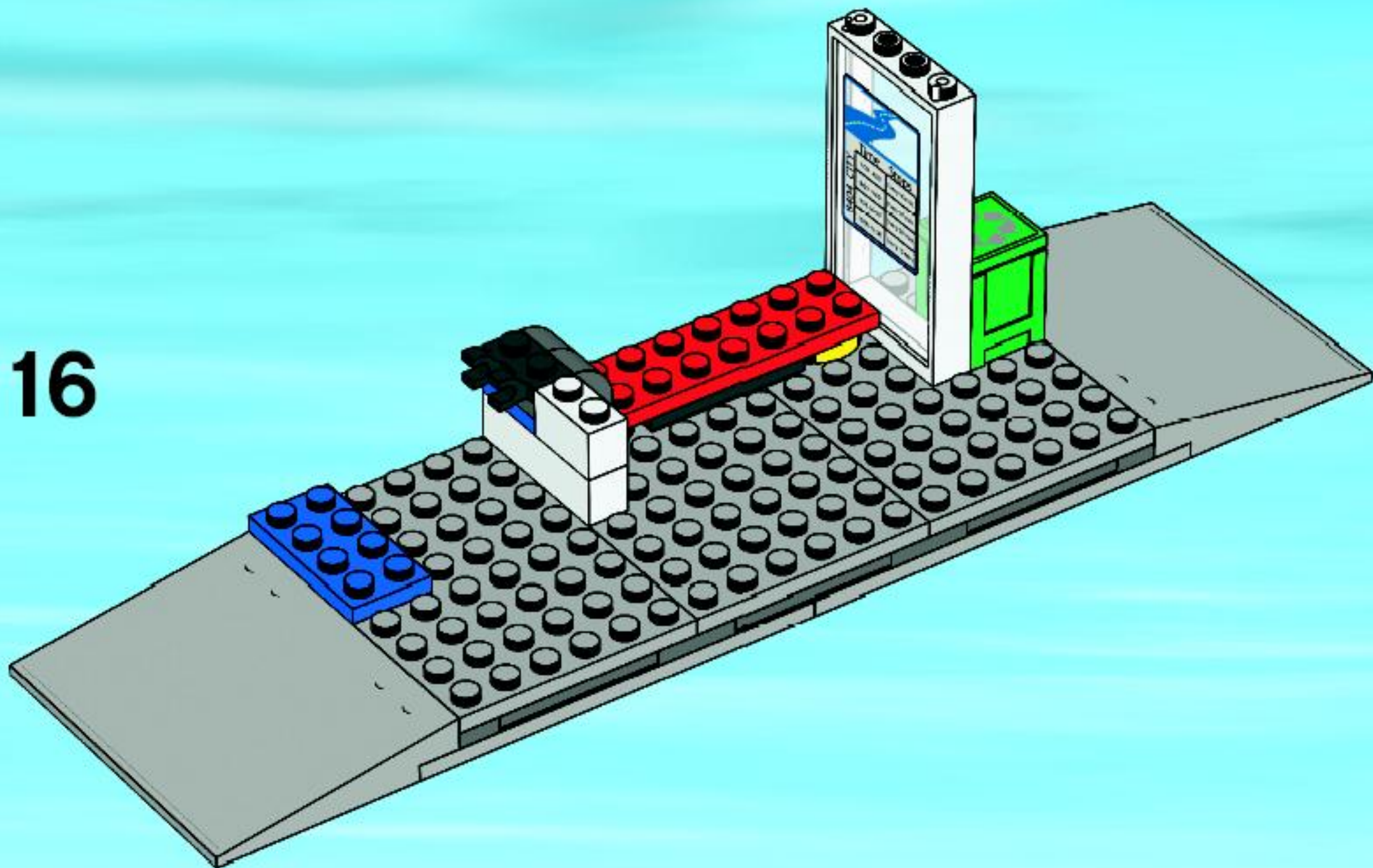
14



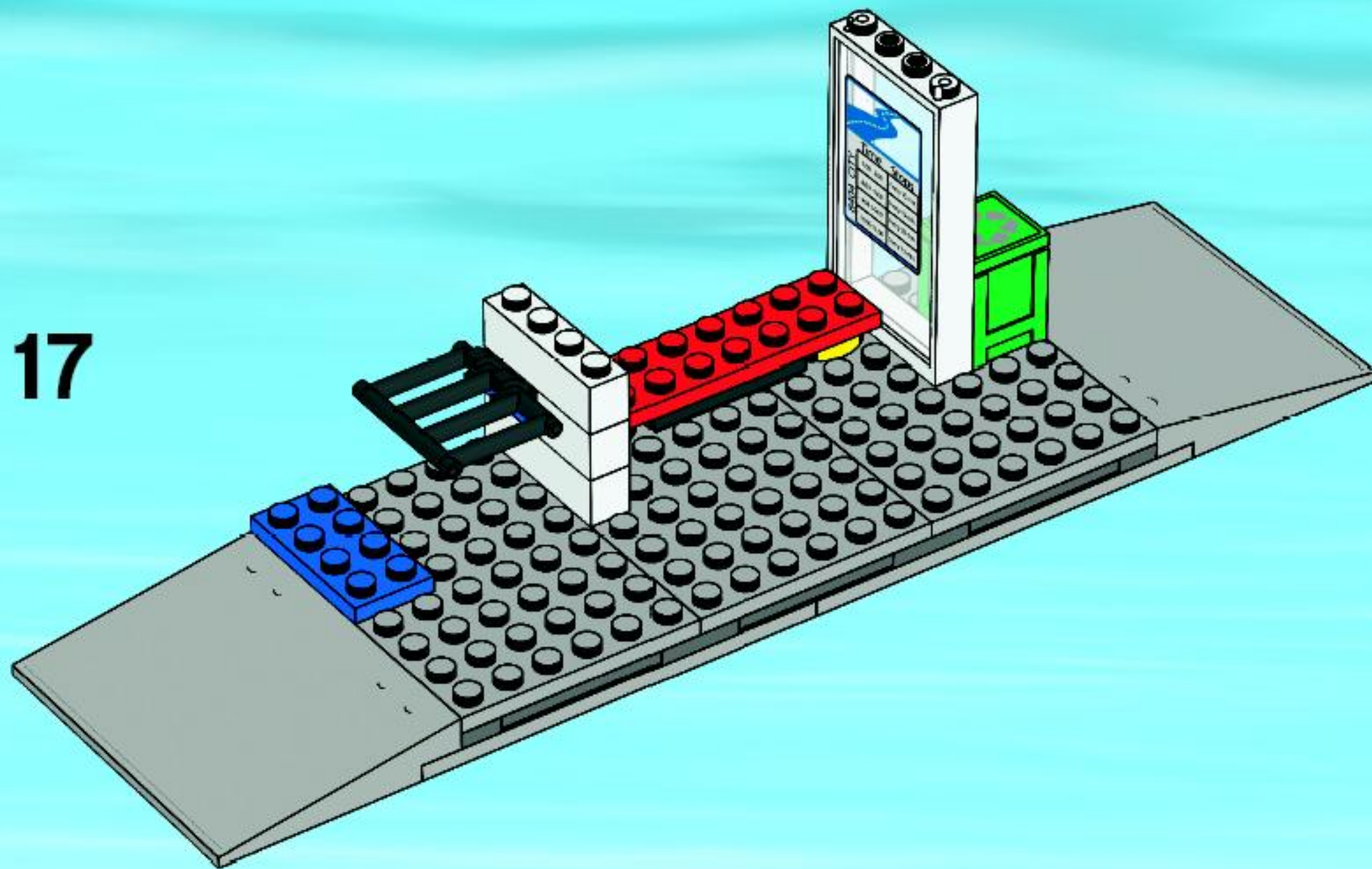
15



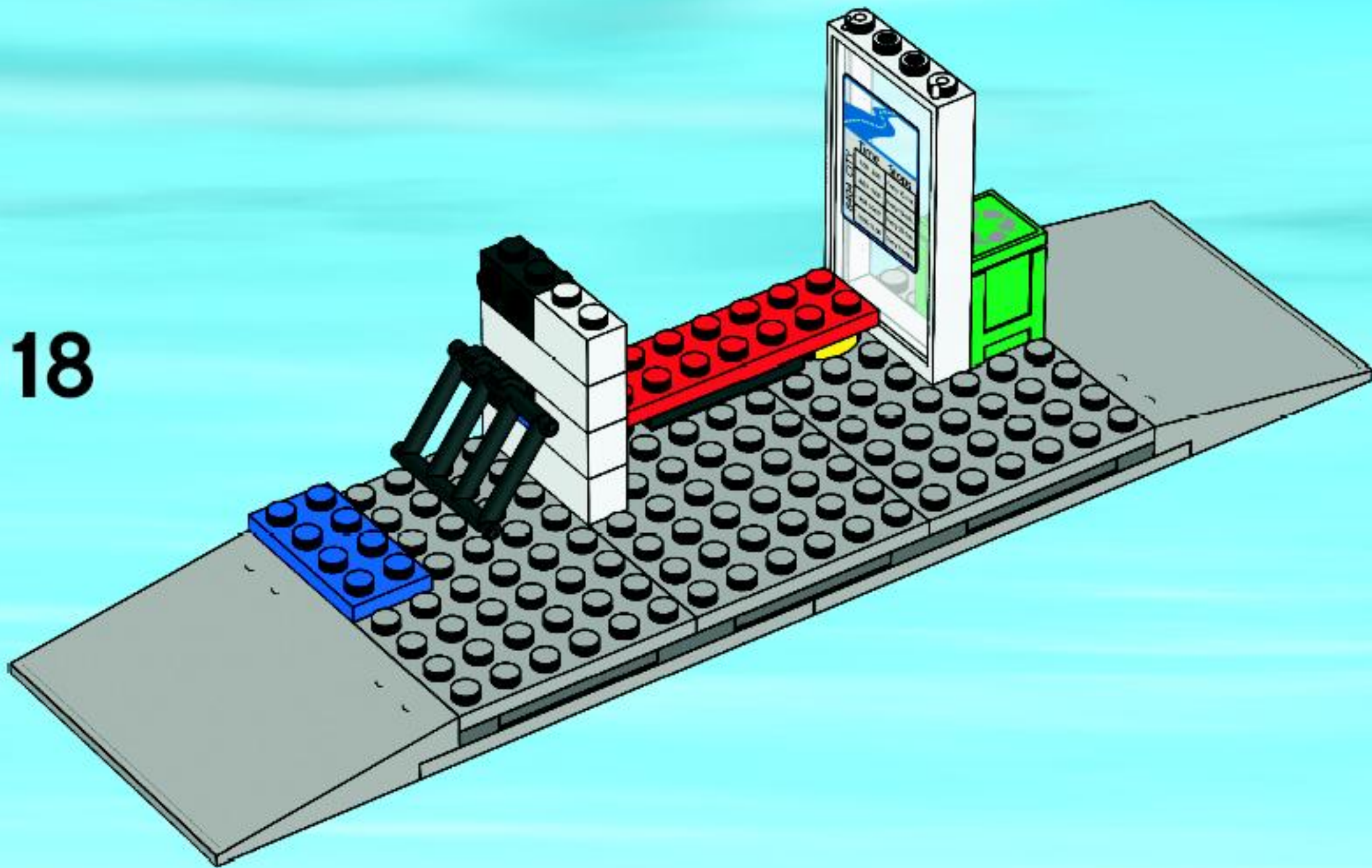
16



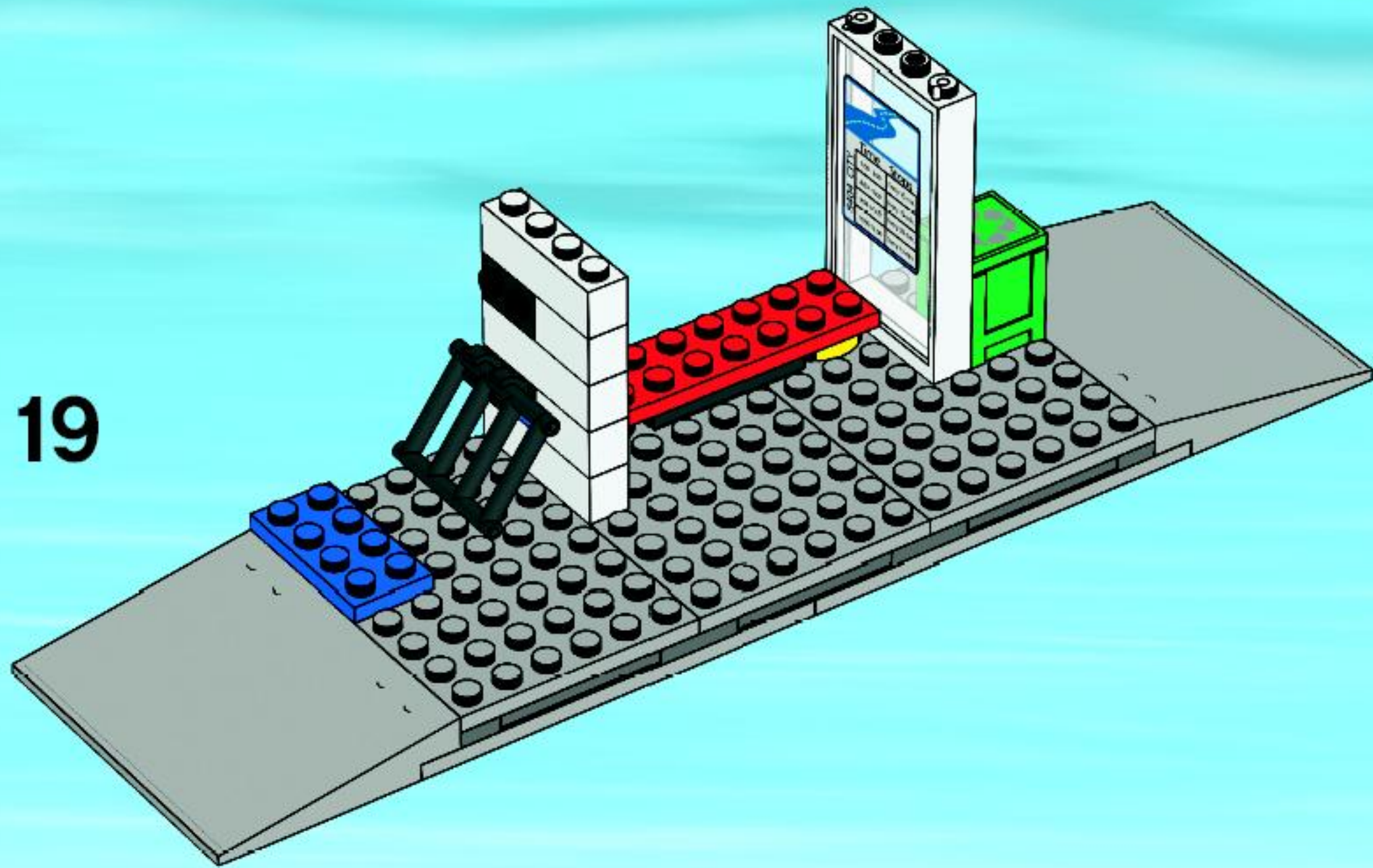
17



18



19



1

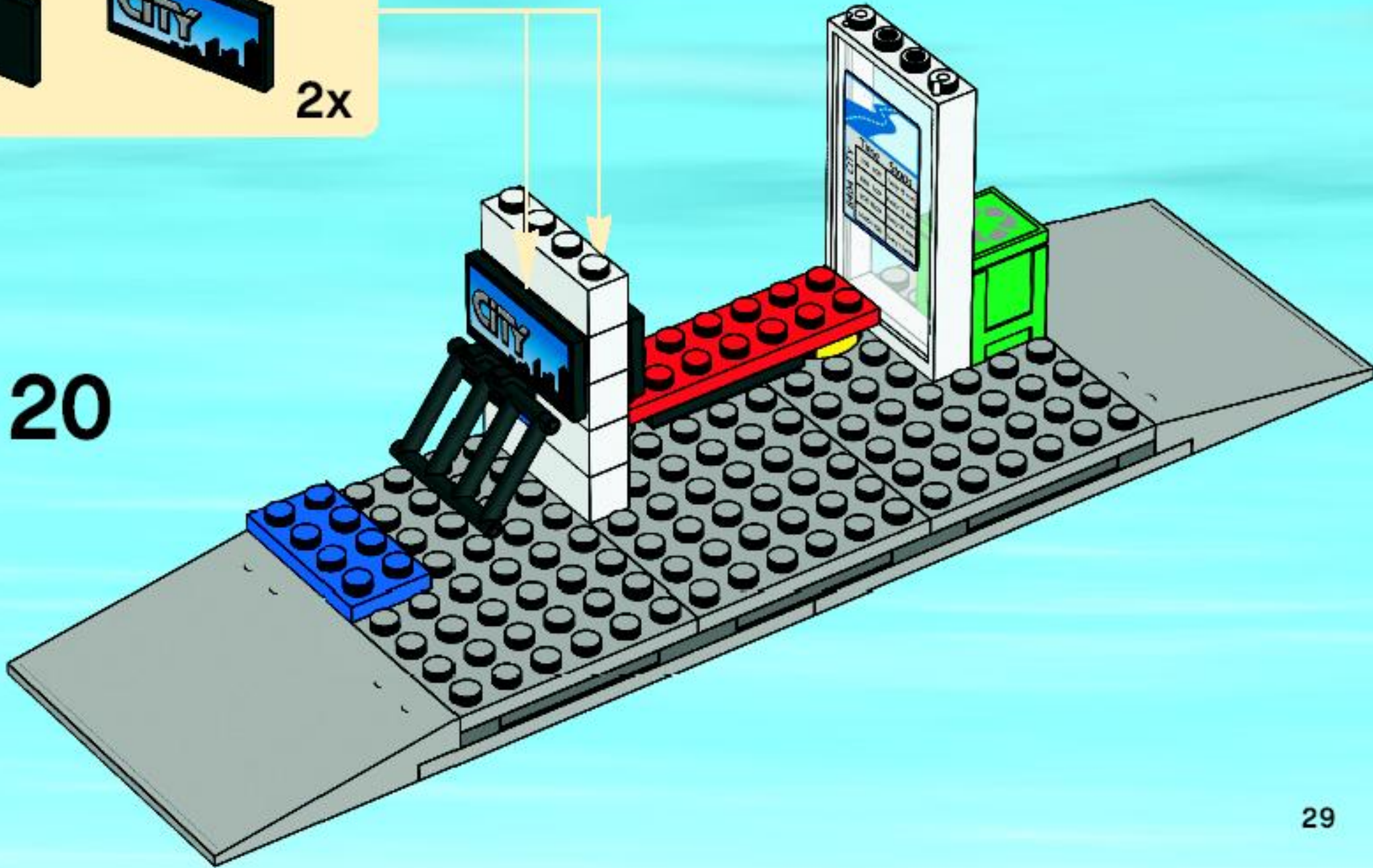


2

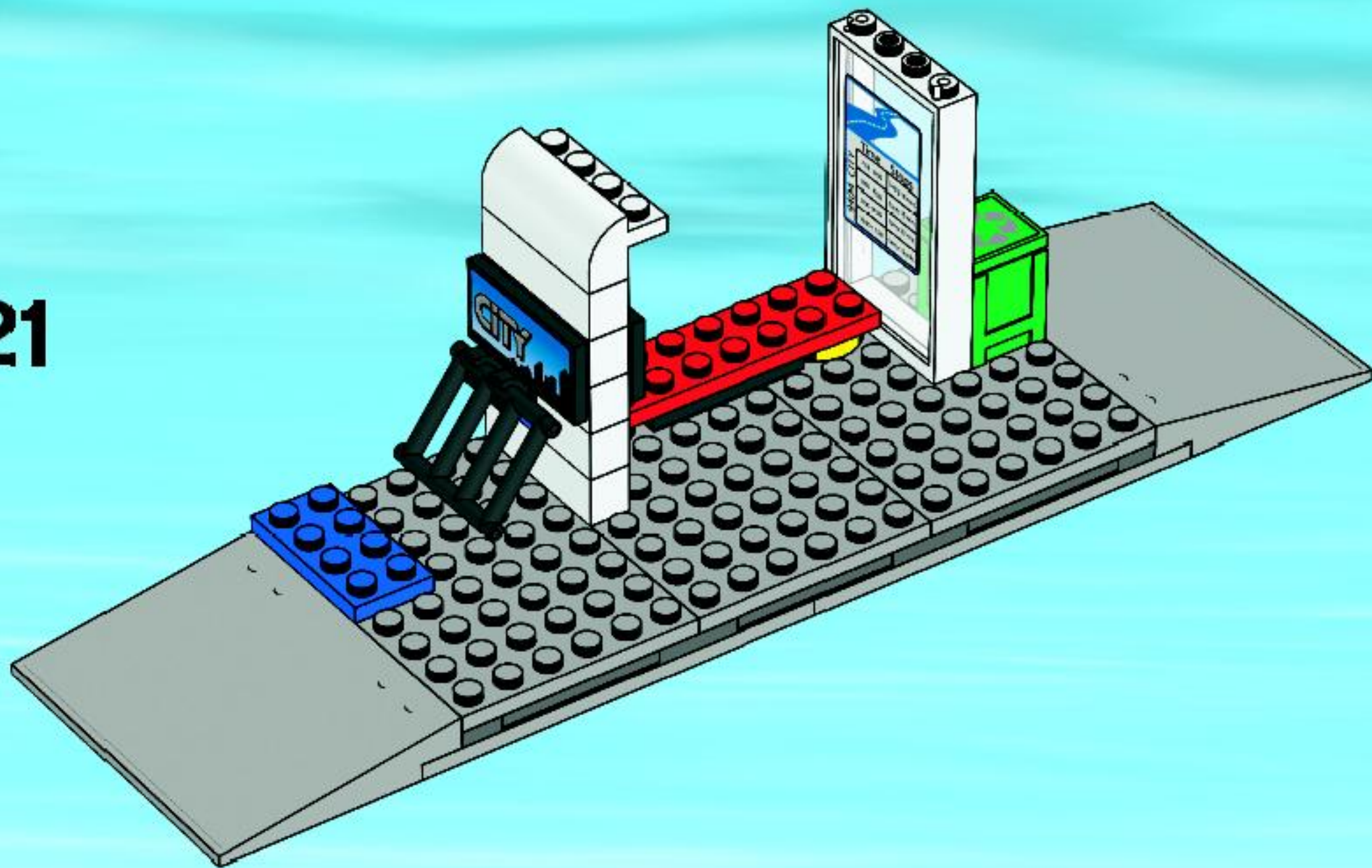


2x

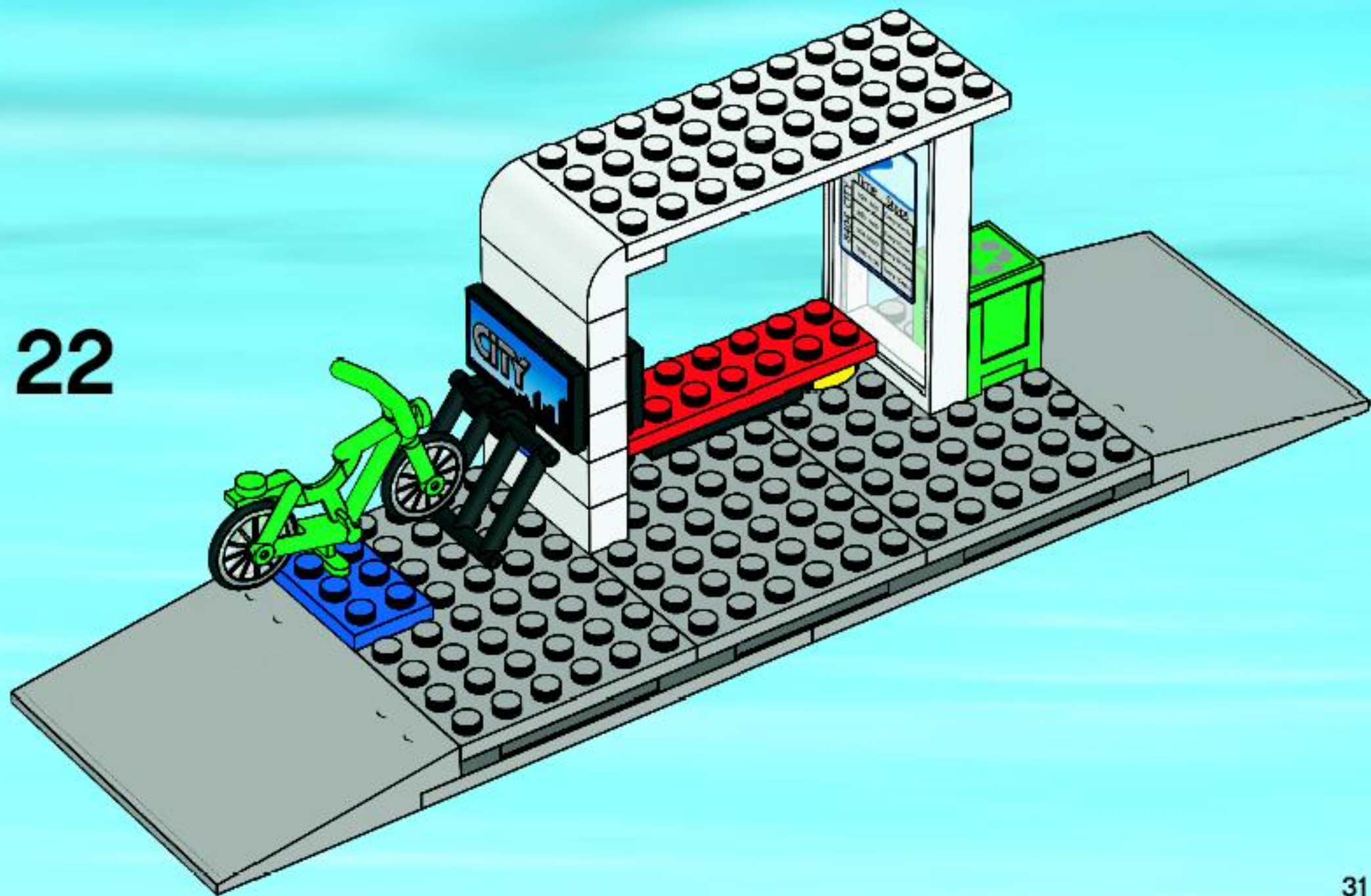
20



21



22



23

