



# RACERS



8214

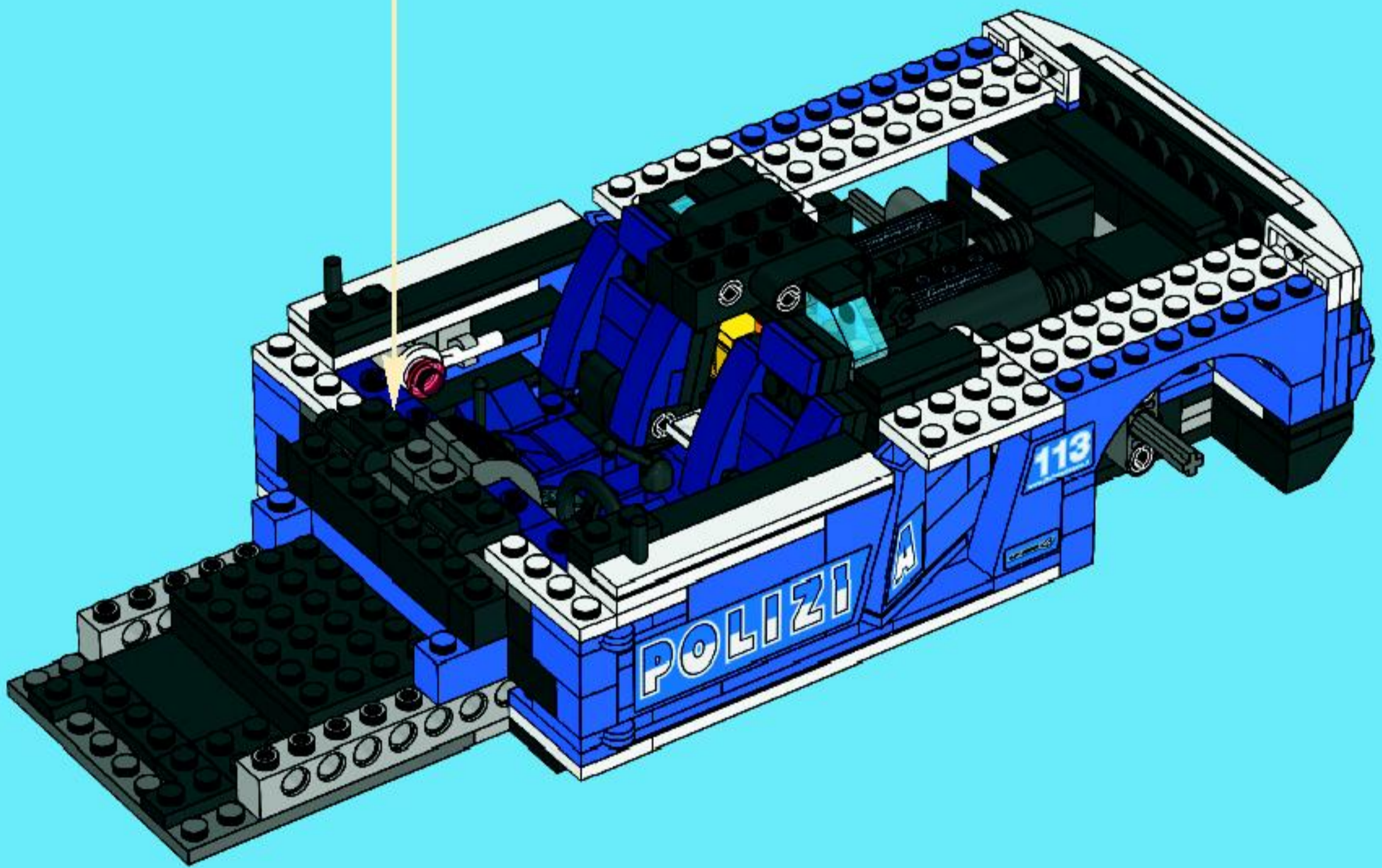
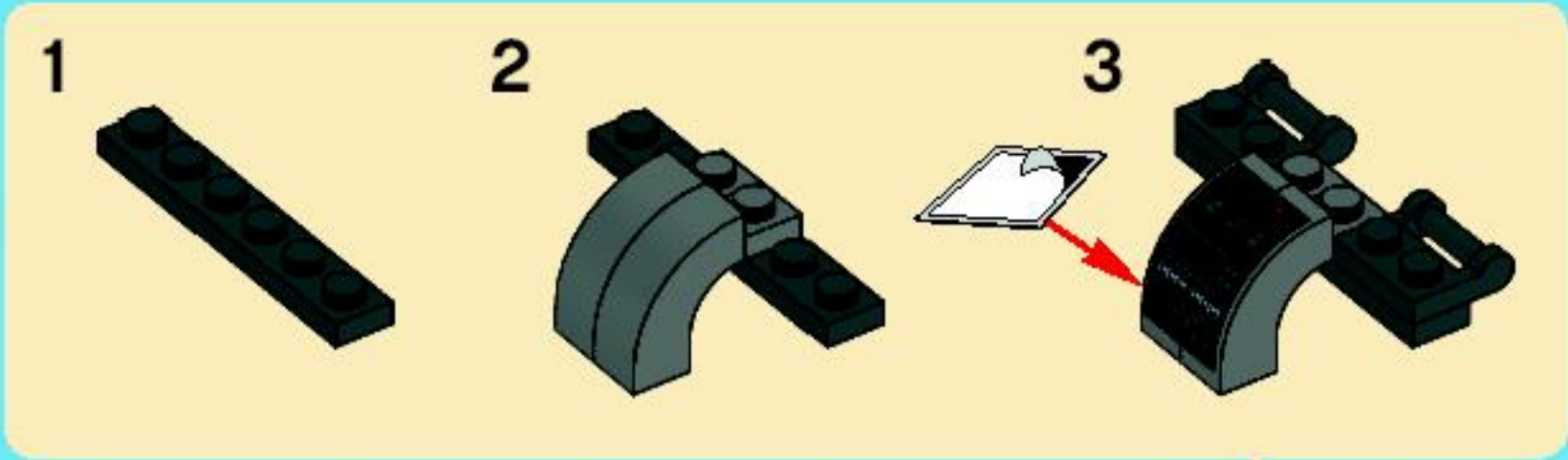


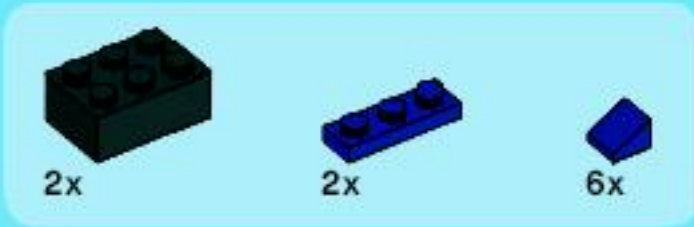
POLIZIA  
GALLARDO  
LP 560



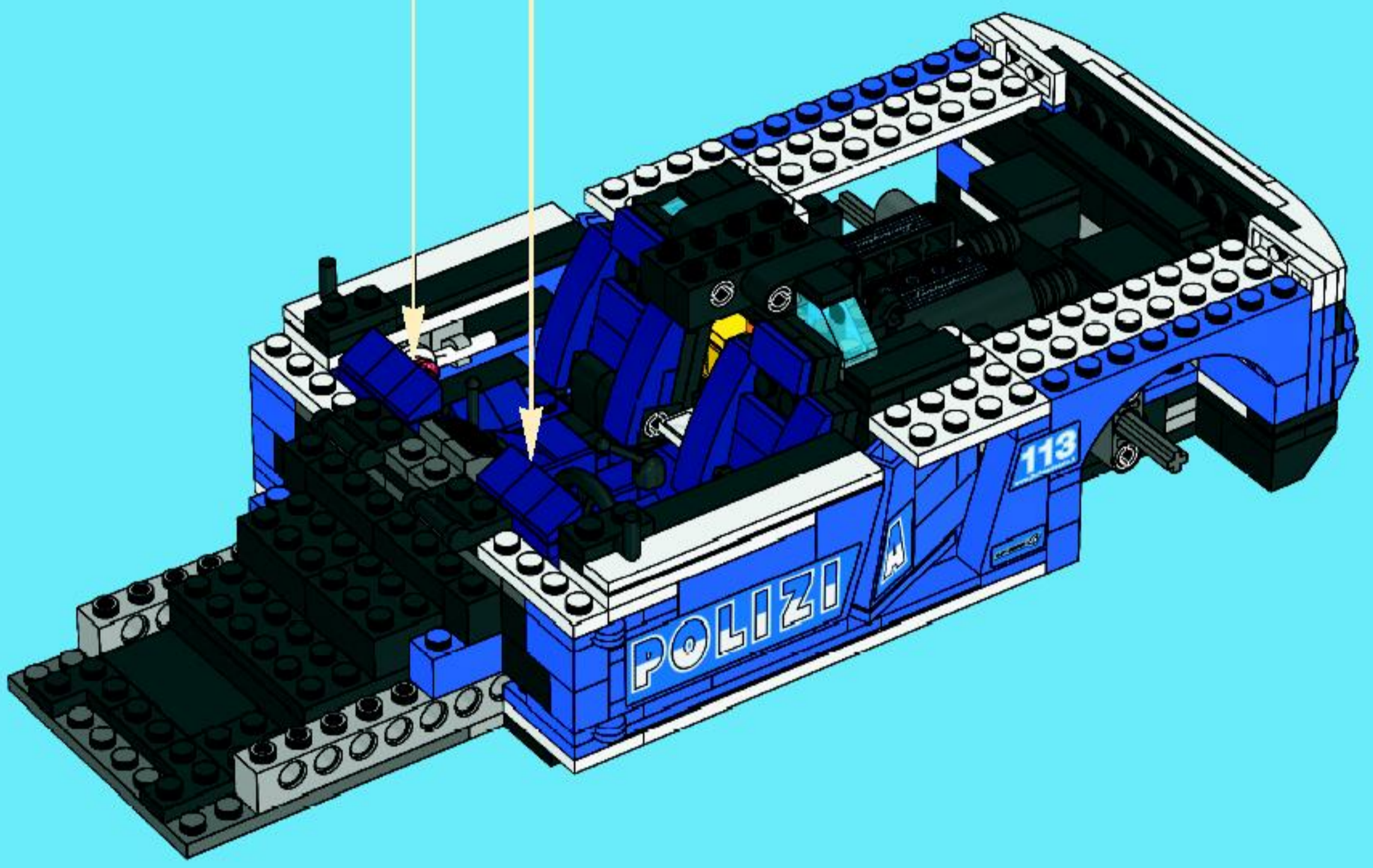
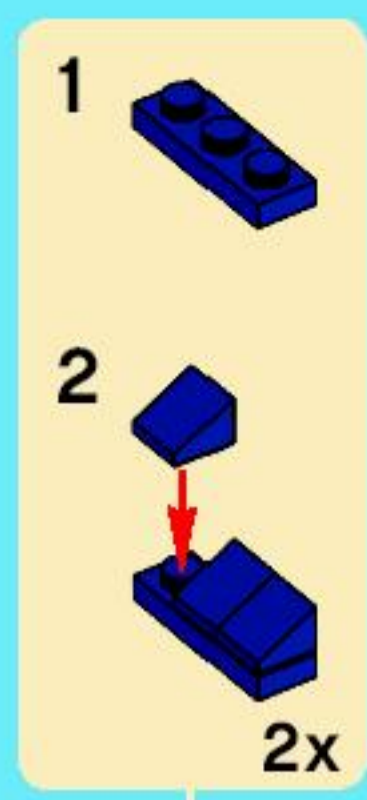


46





47





2x

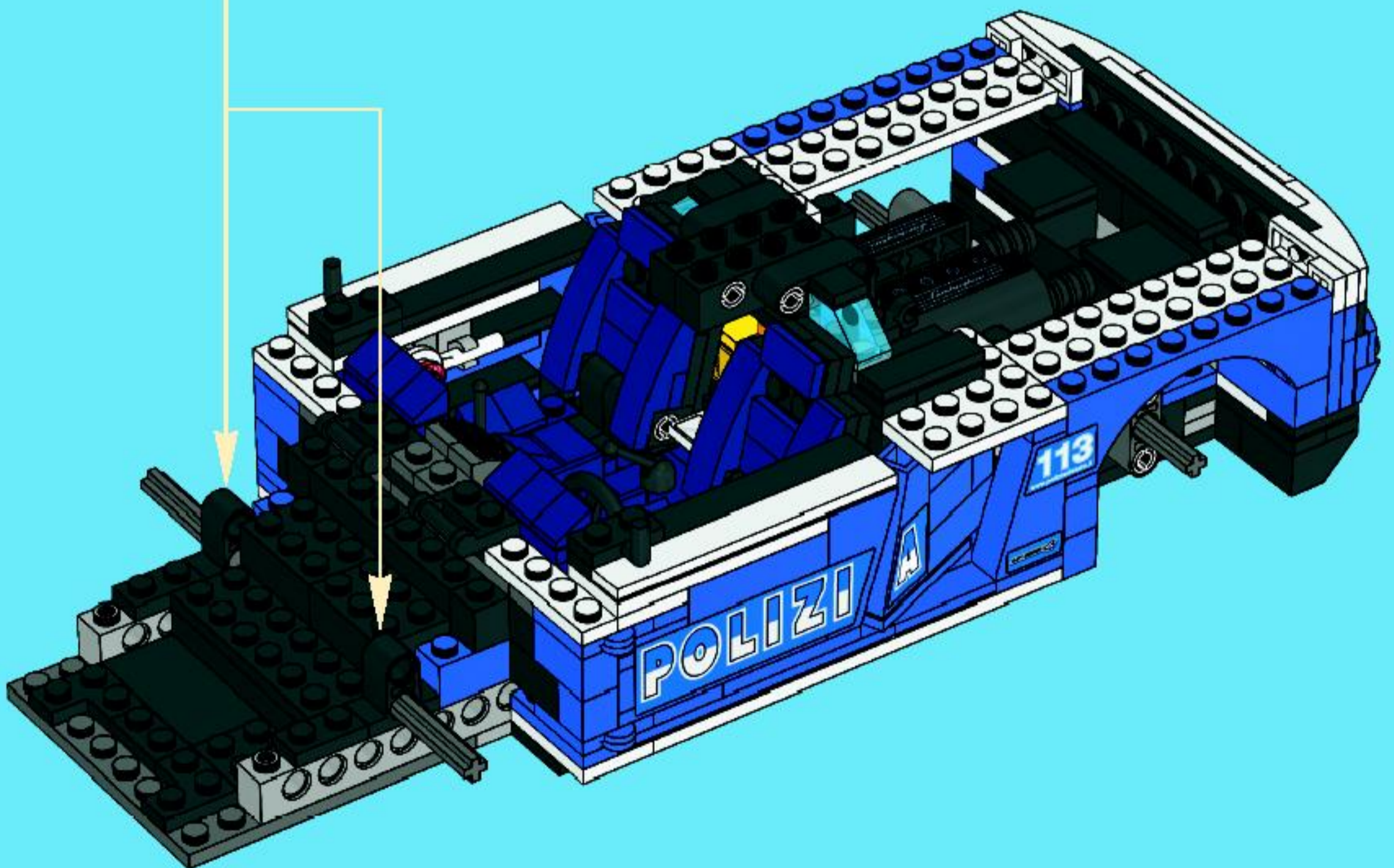
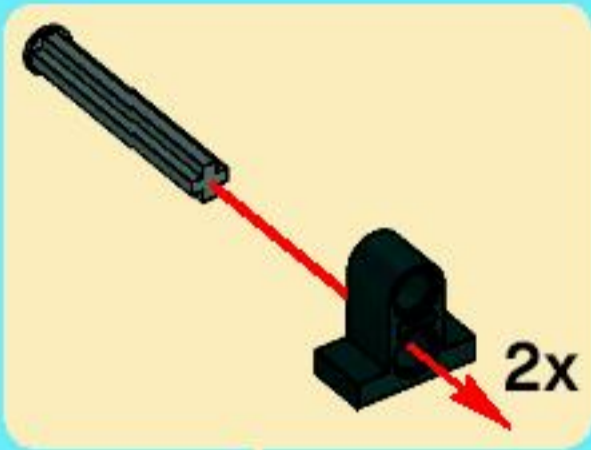


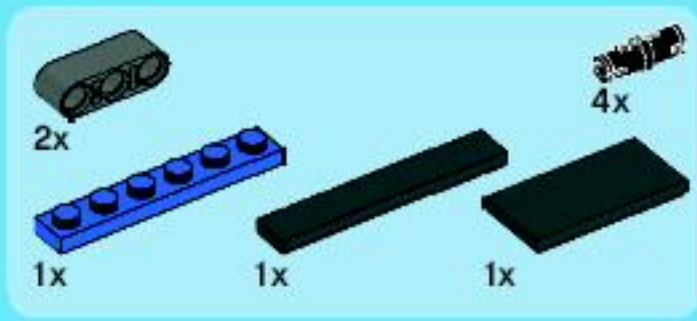
2x



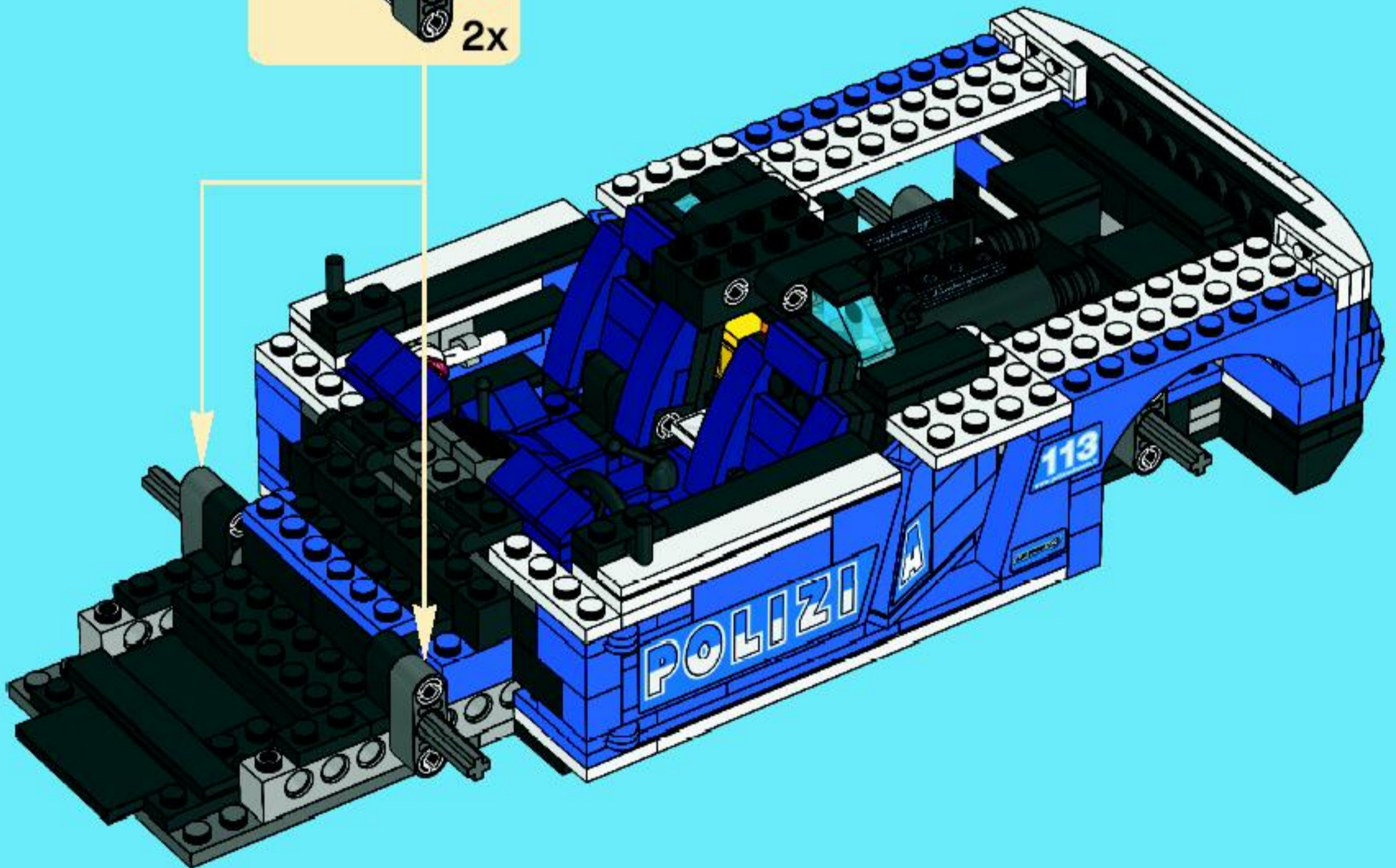
2x

# 48





49





2x



2x



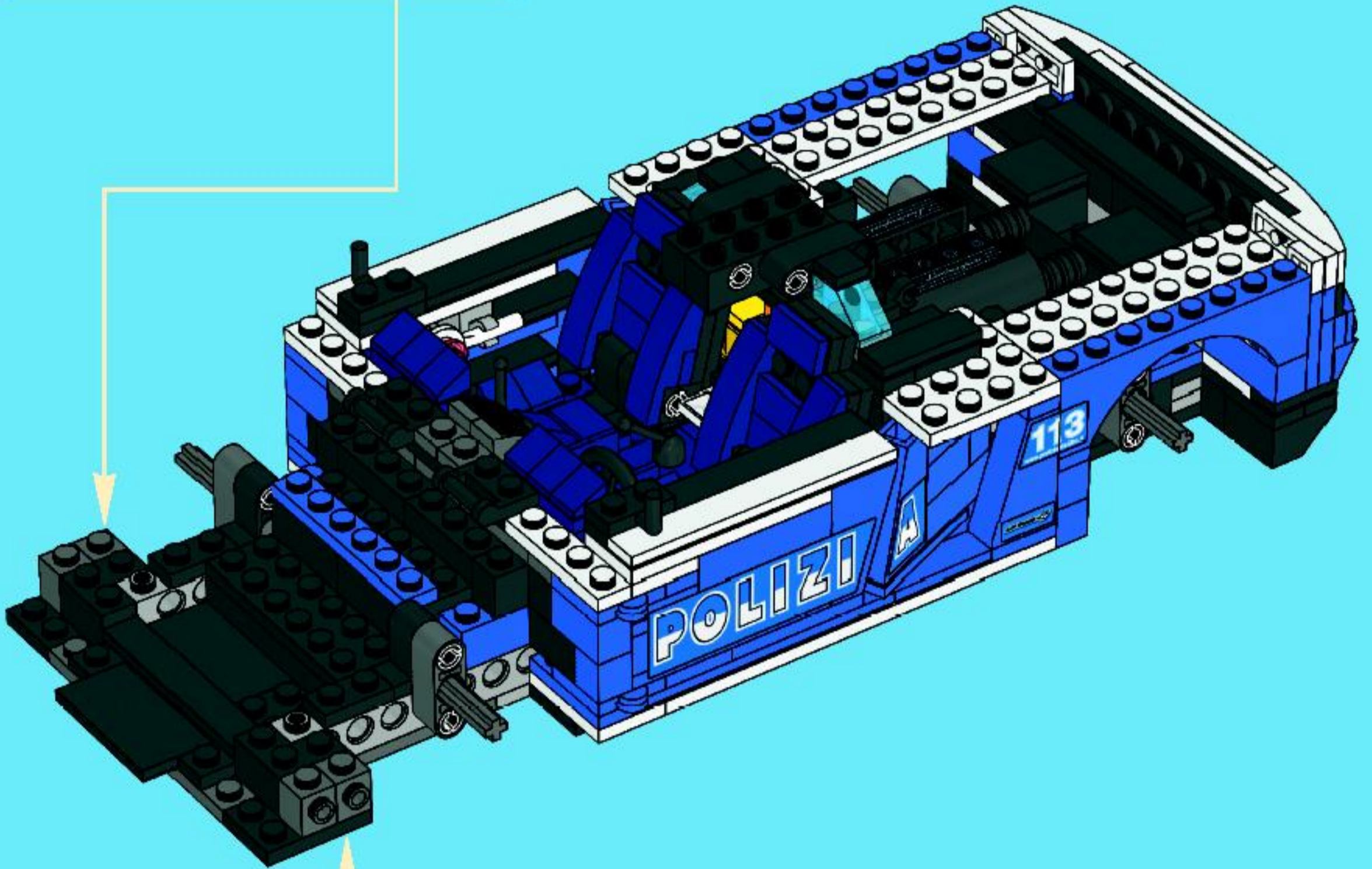
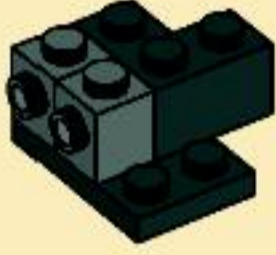
4x

# 50

1



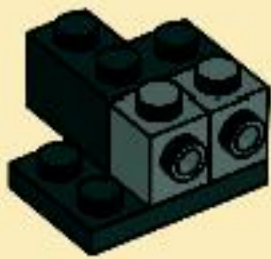
2

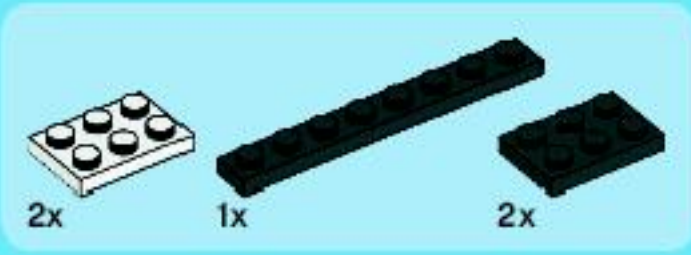


1

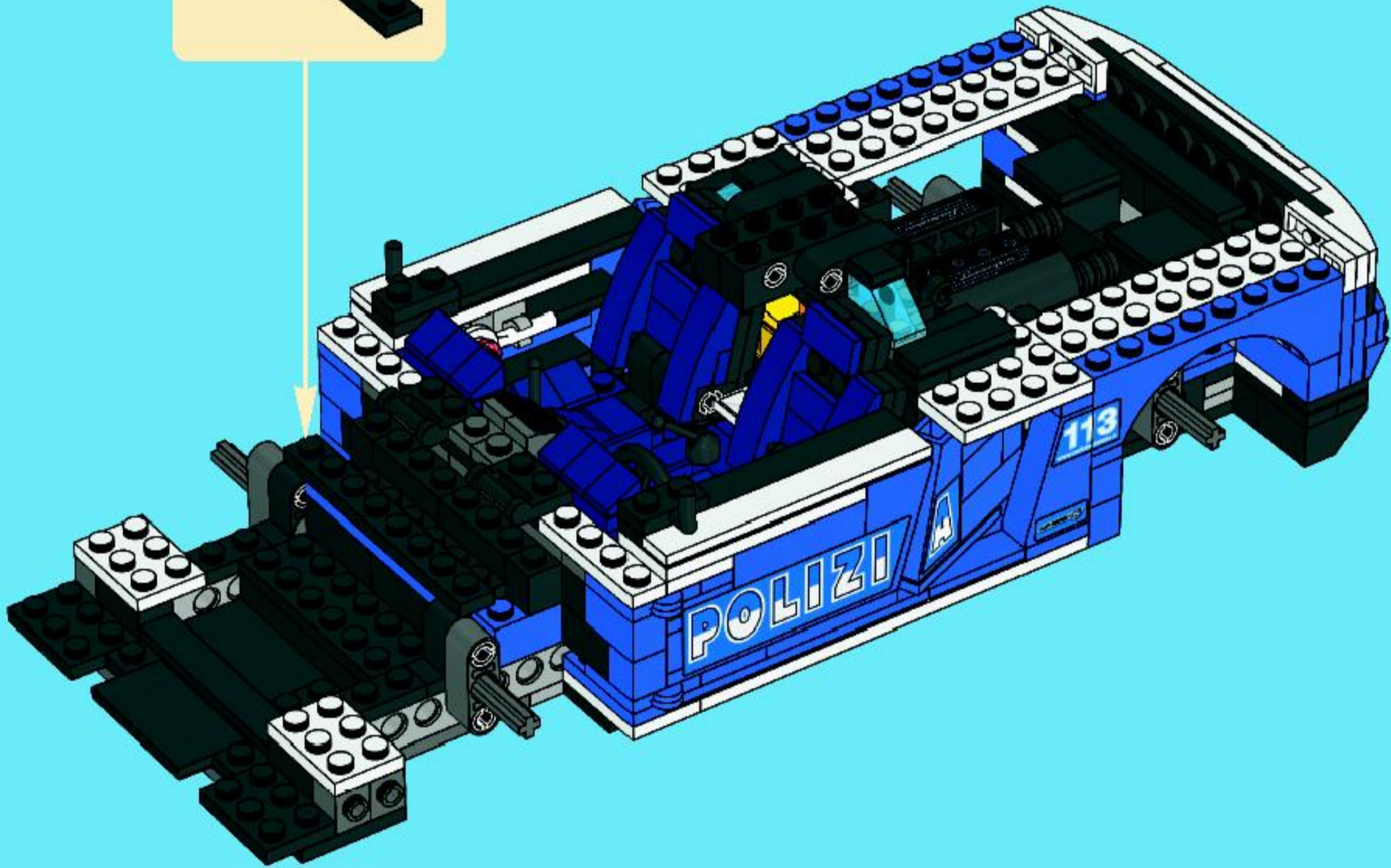


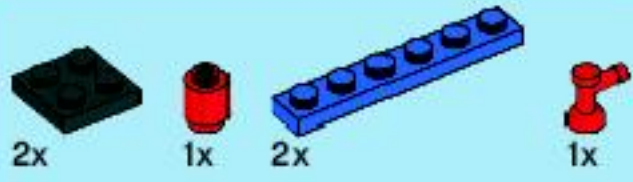
2



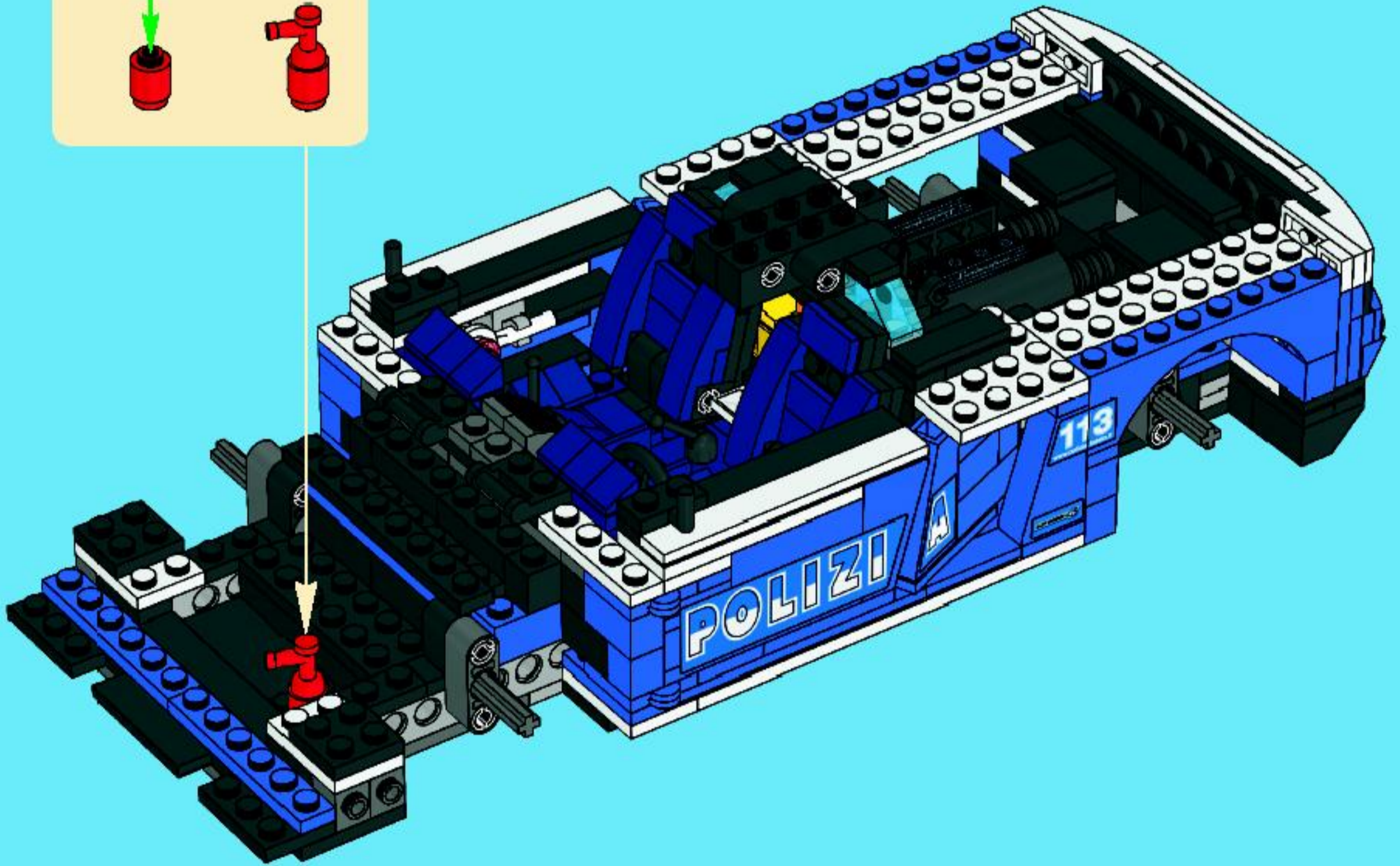
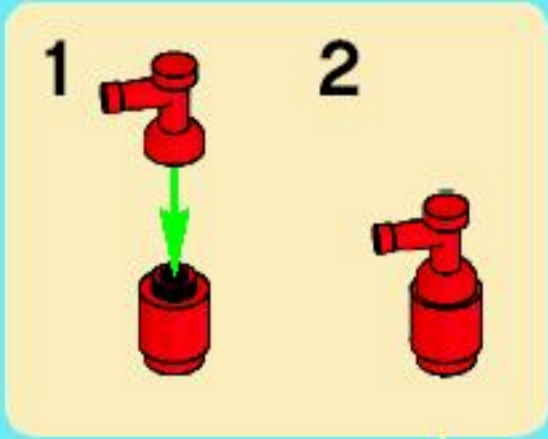


51

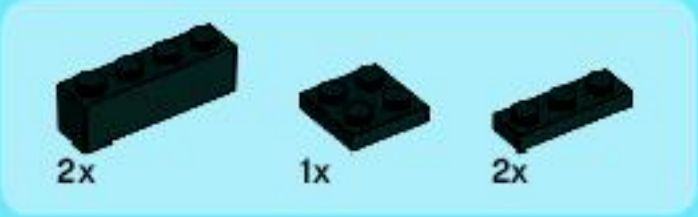




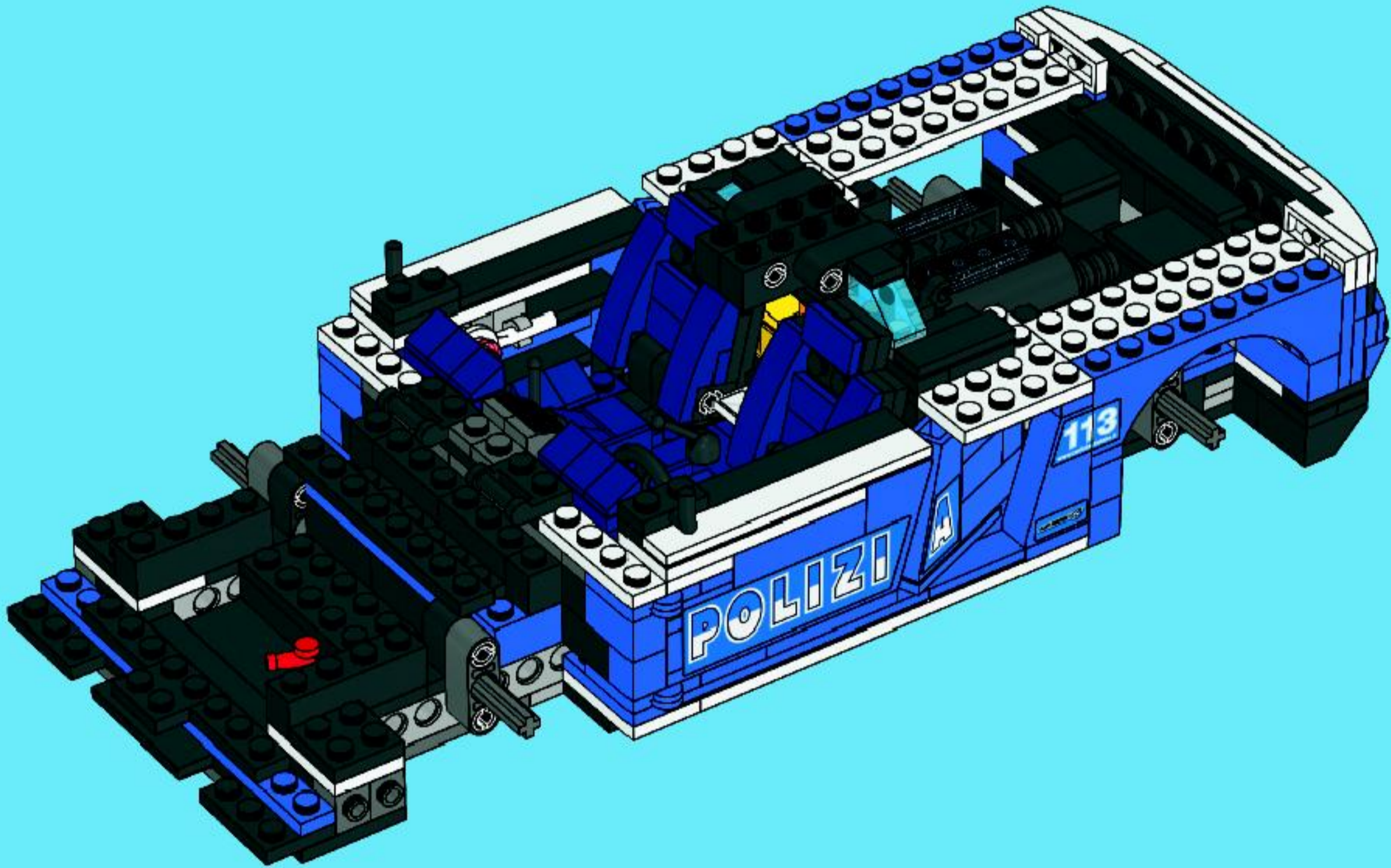
# 52

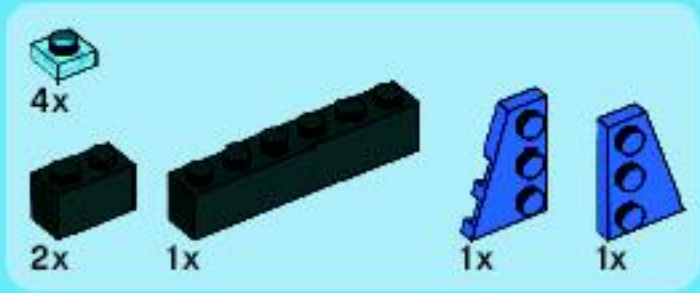




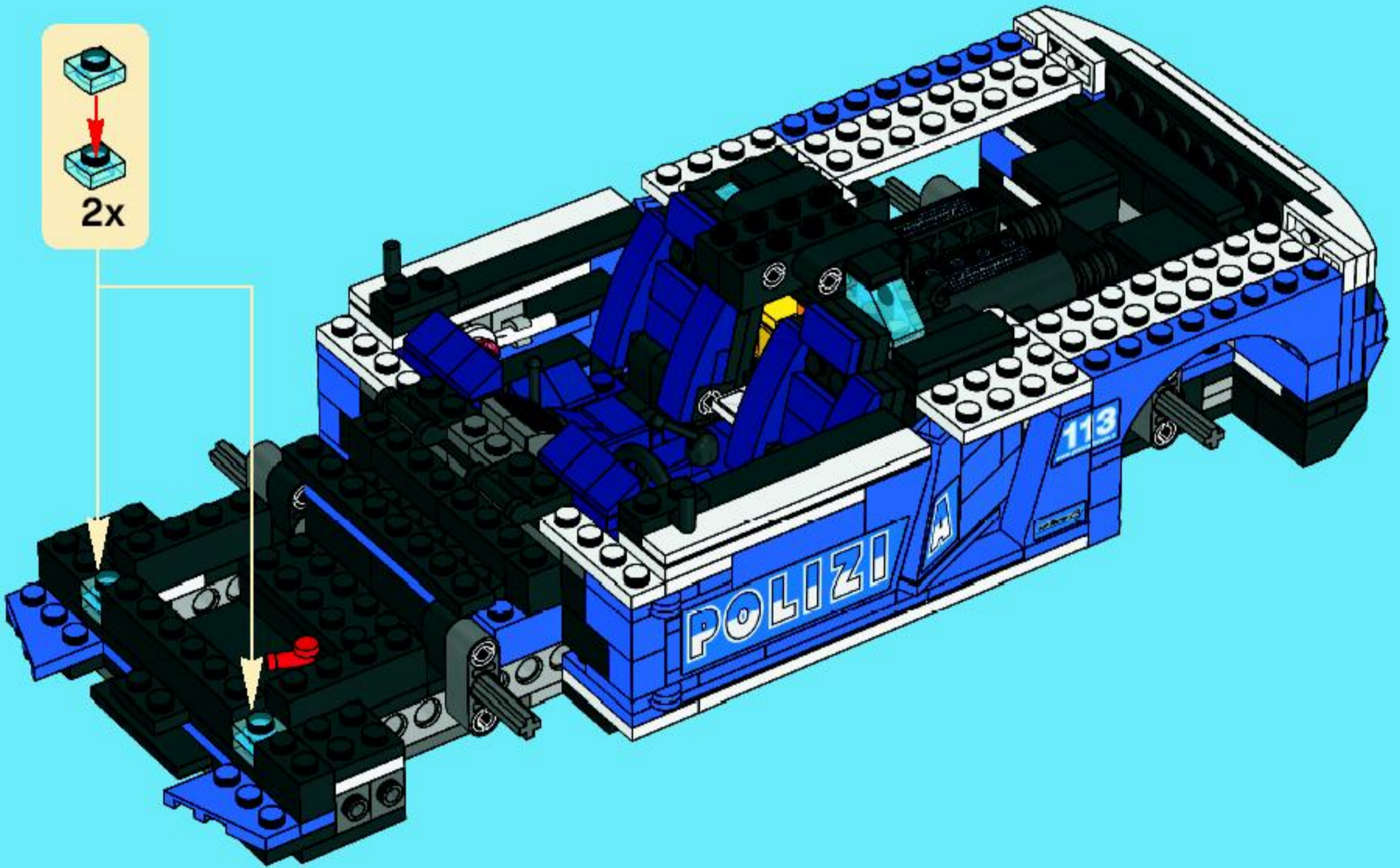
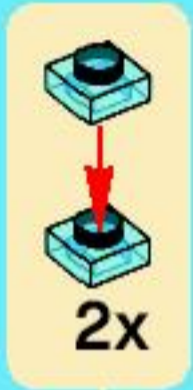


53





# 54





2x



2x

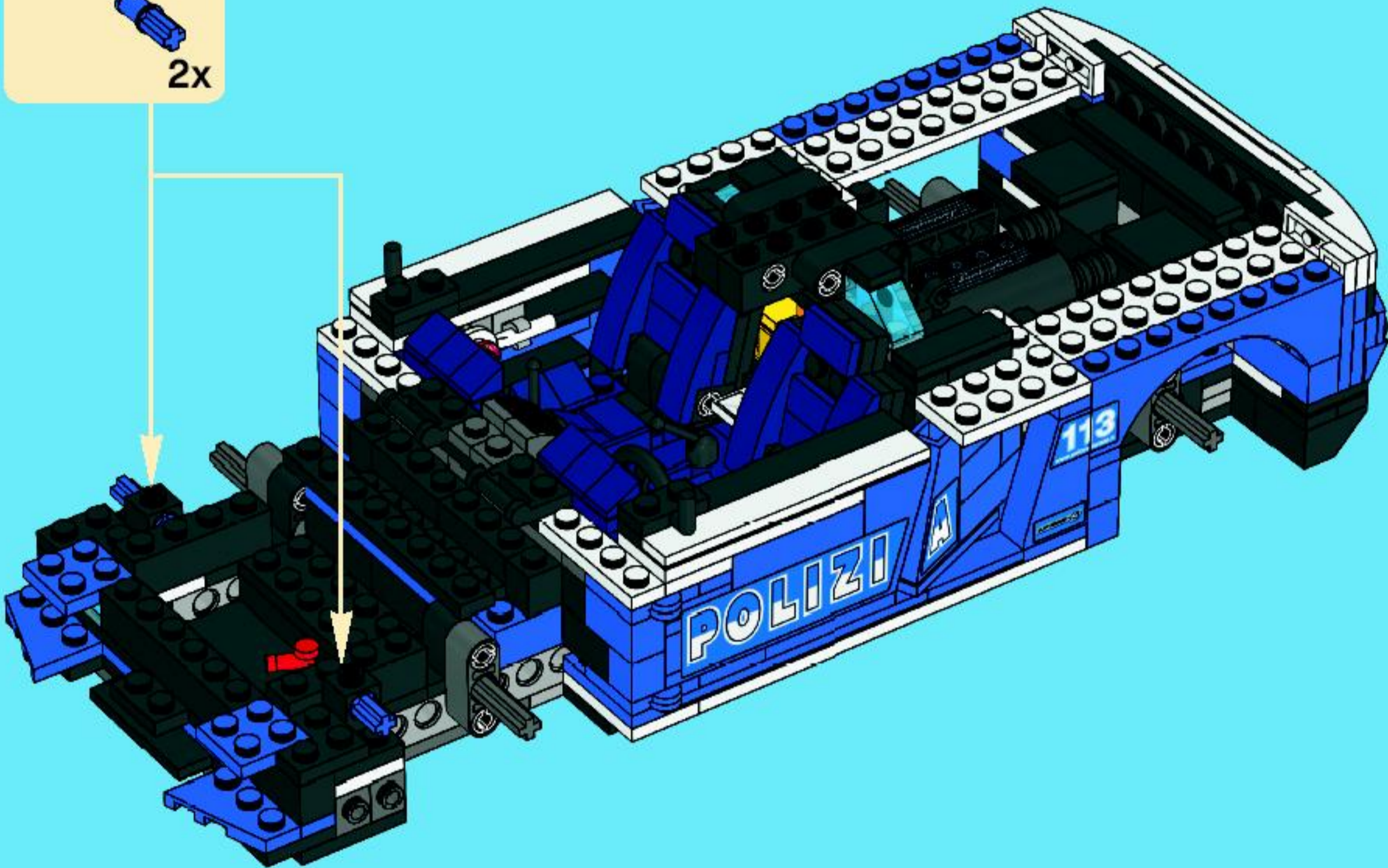
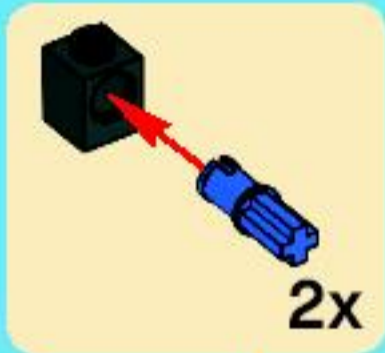


2x



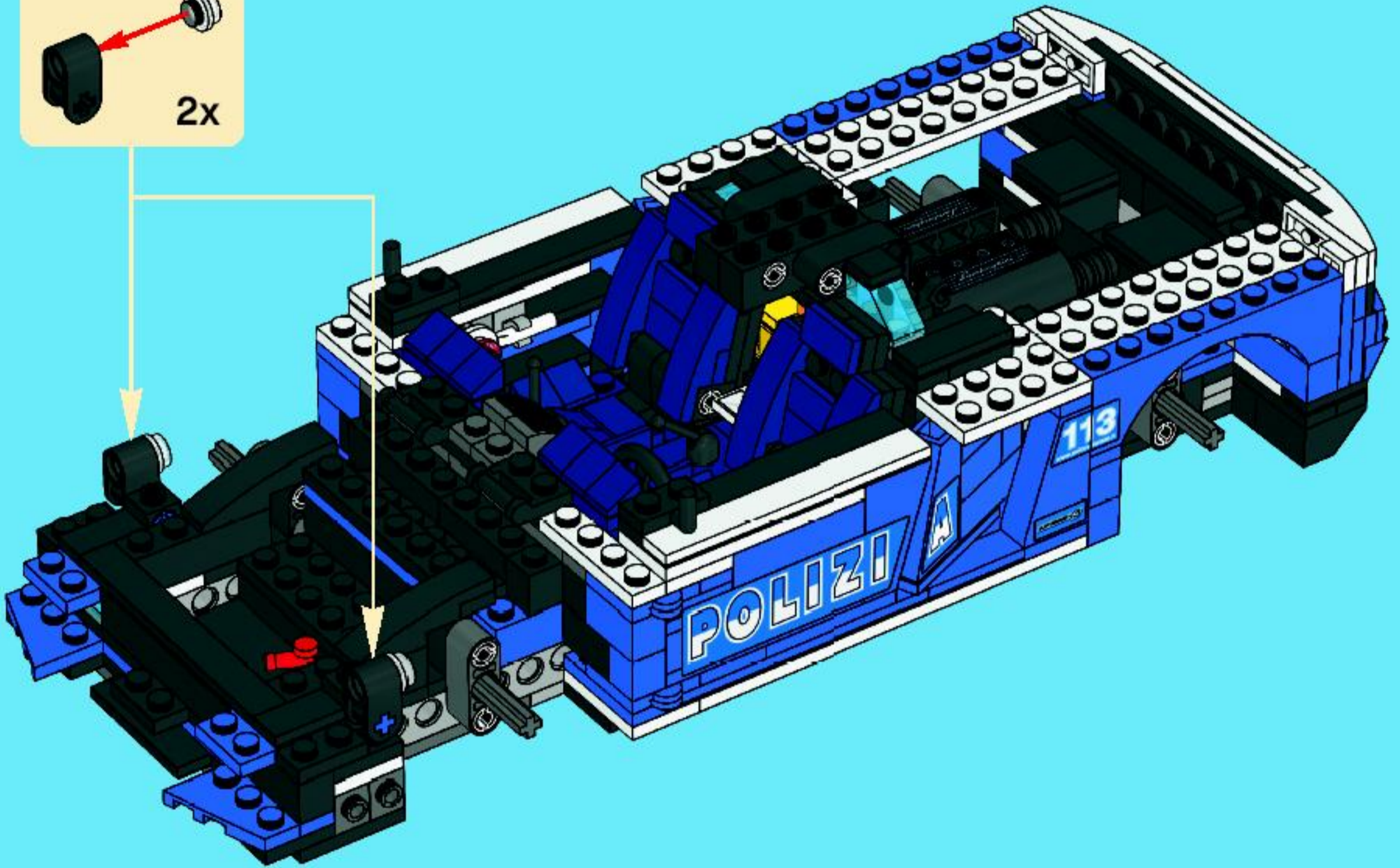
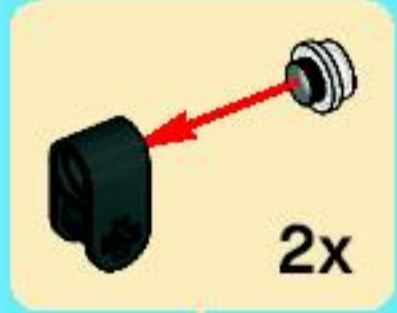
2x

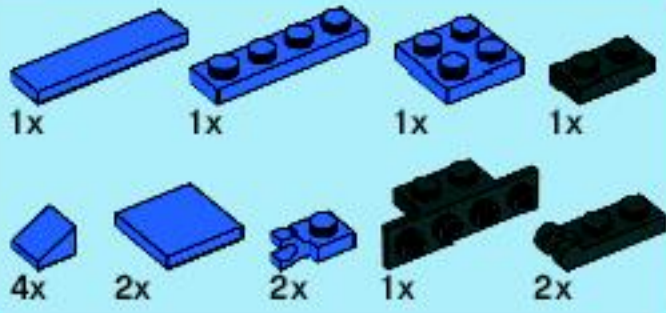
# 55





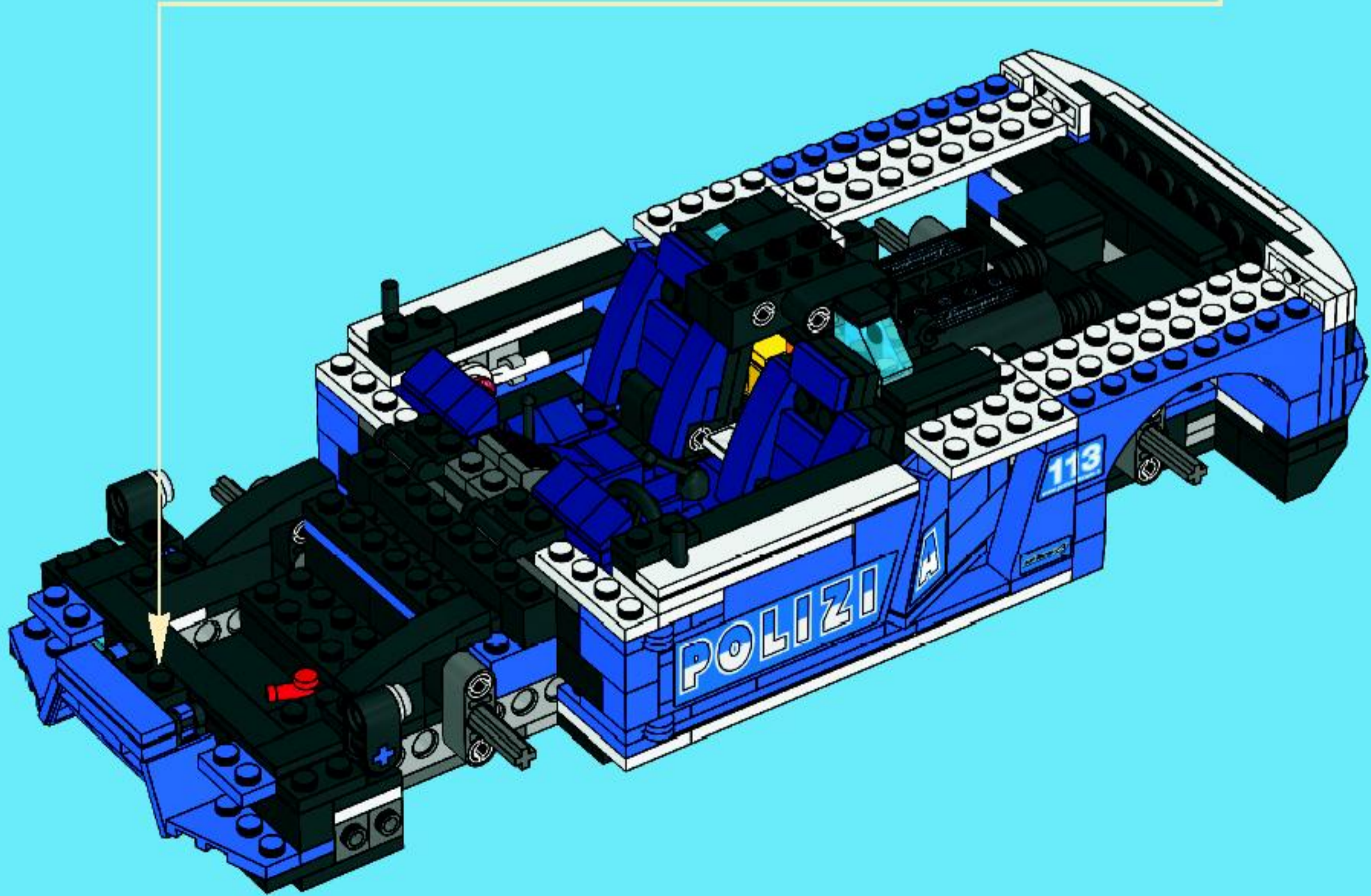
# 56

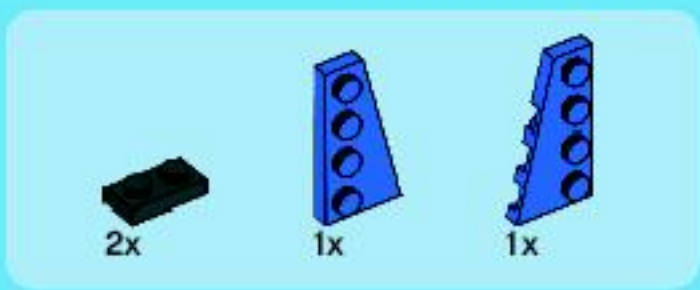




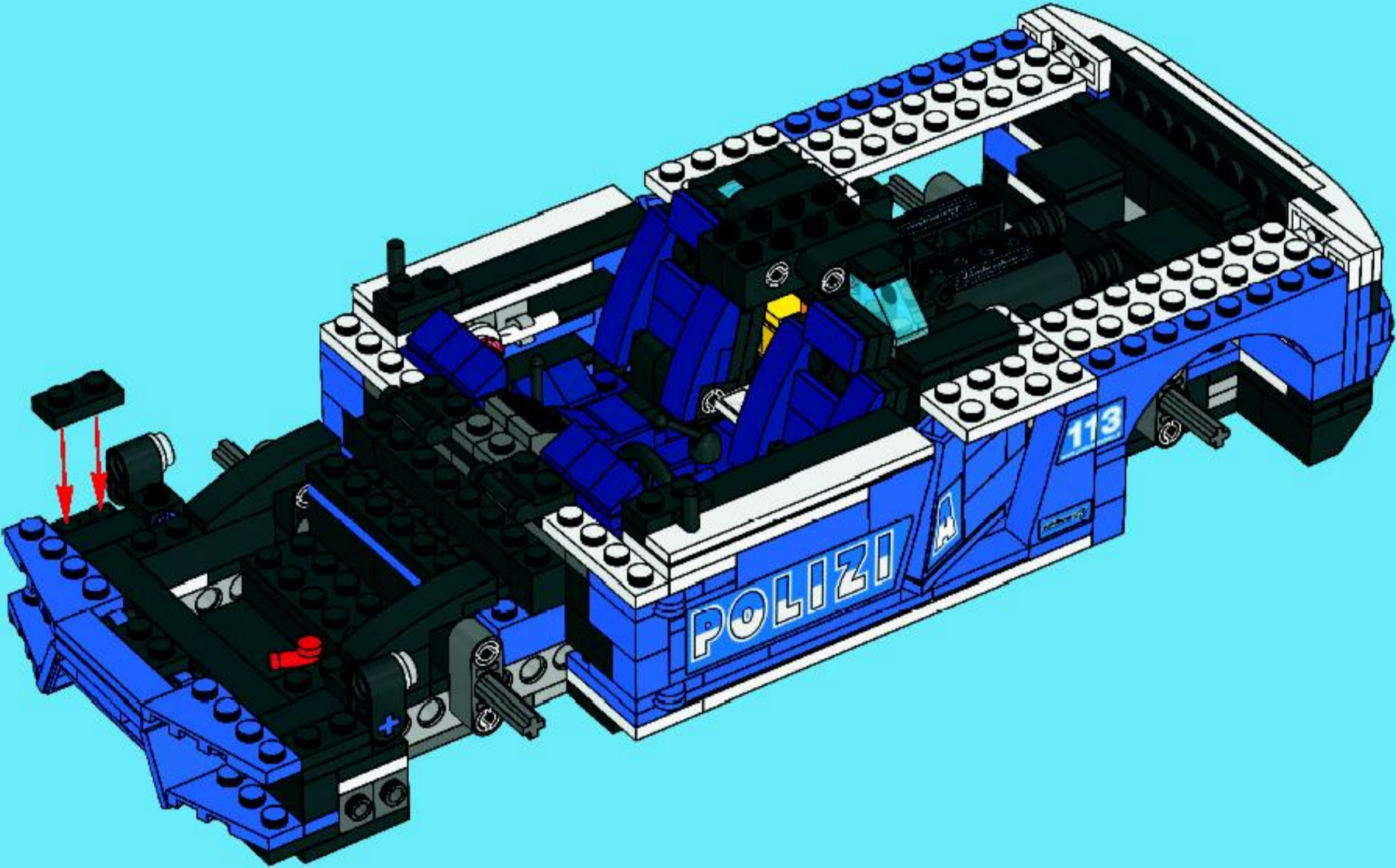
# 57

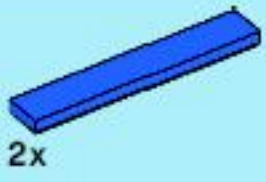
<p>1</p>	<p>4</p>	<p>7</p>
<p>2</p>	<p>5</p>	<p>8</p>
<p>3</p>	<p>6</p>	<p>9</p>



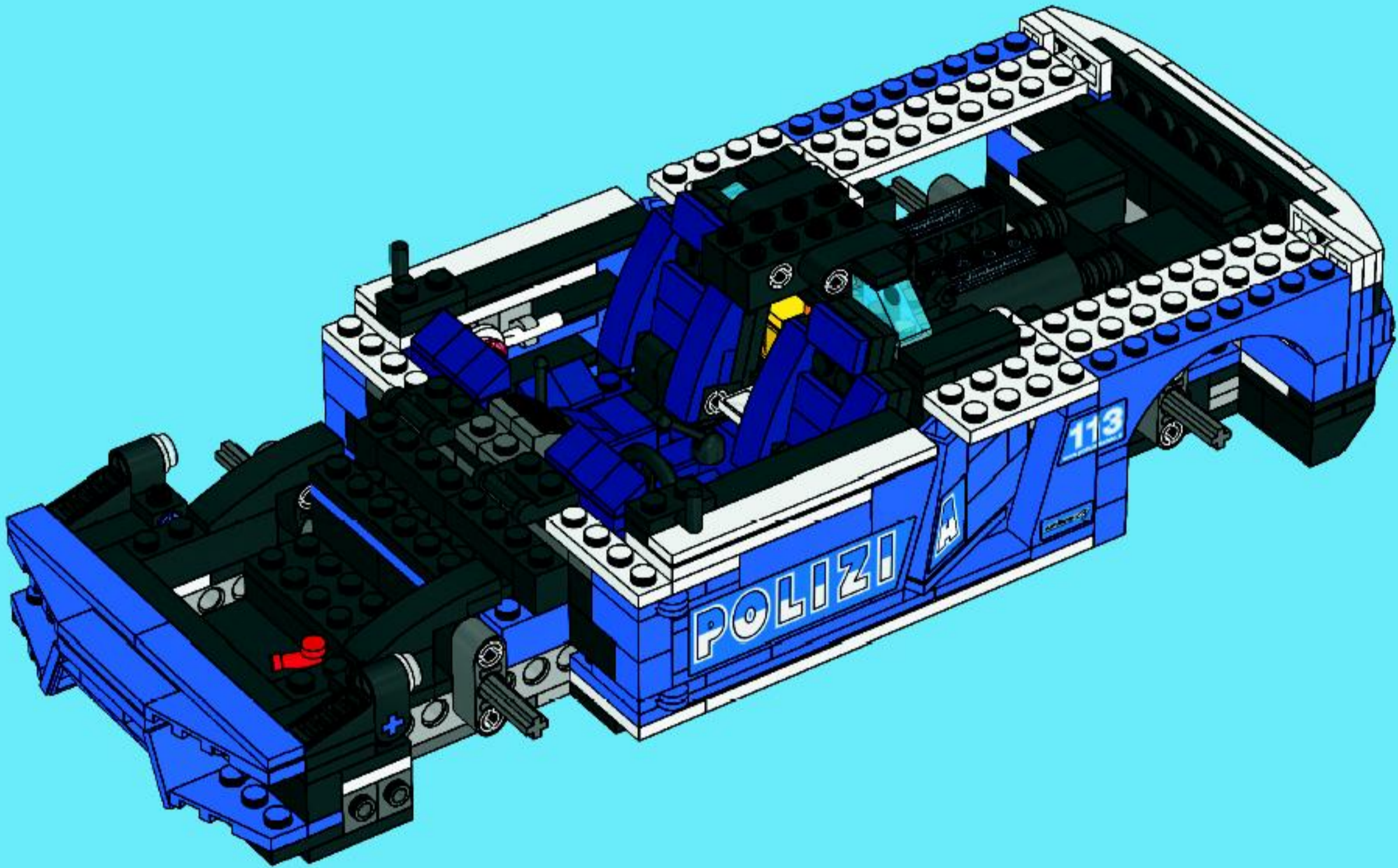


# 58





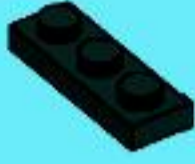
# 59





1x

1



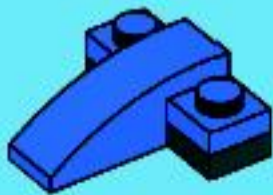
2x

2

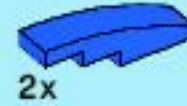


1x

3

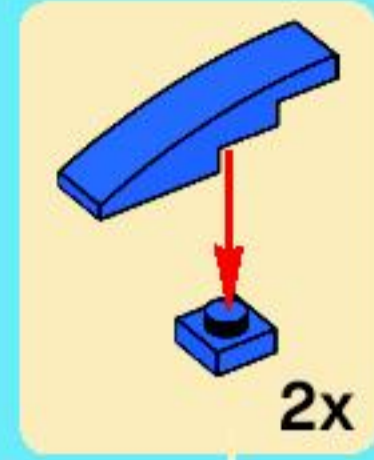


2x

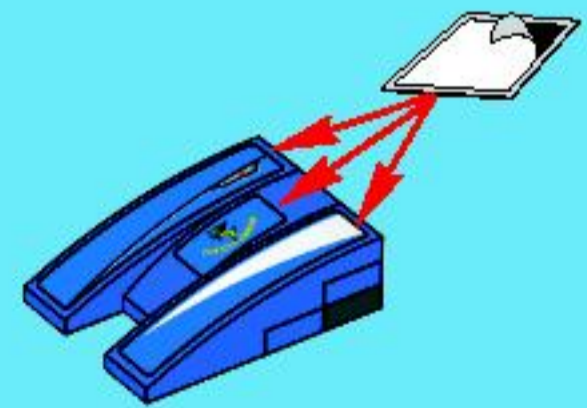


2x

4

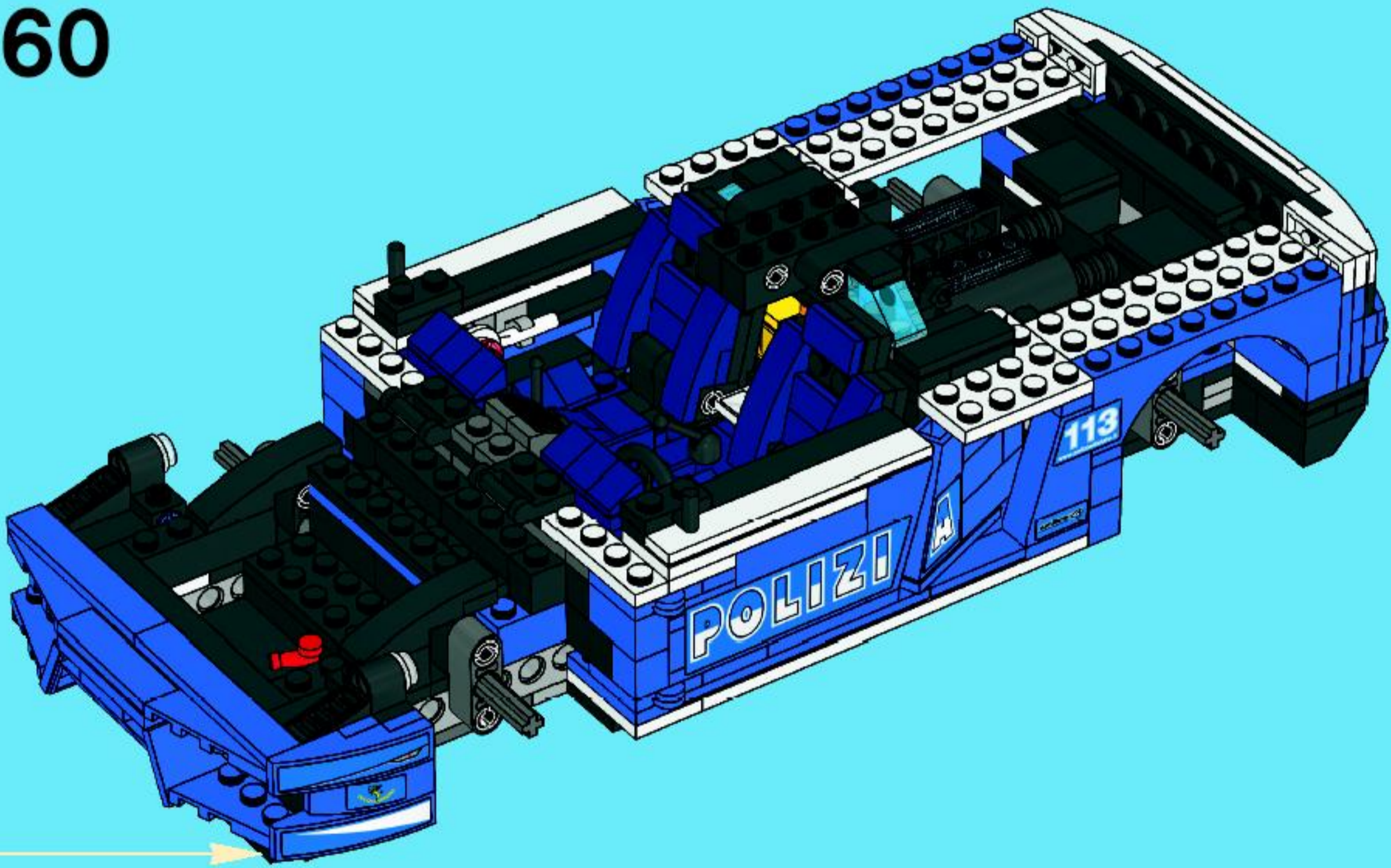


5





60





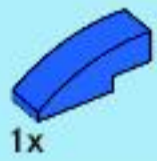
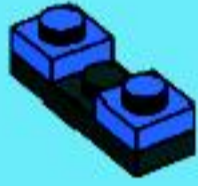
1x

1



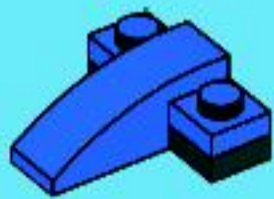
2x

2

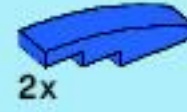


1x

3

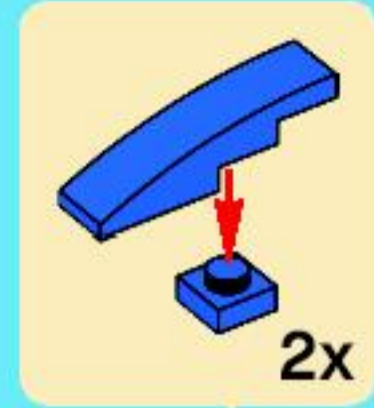


2x

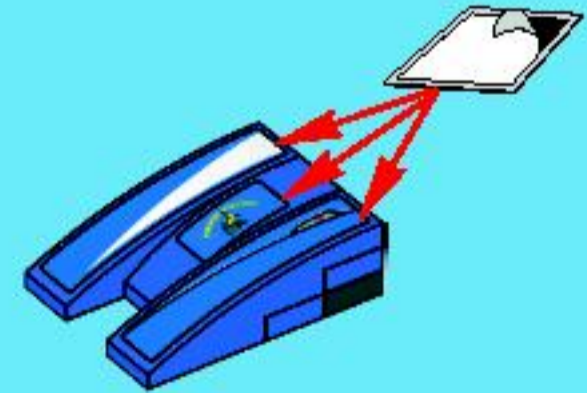


2x

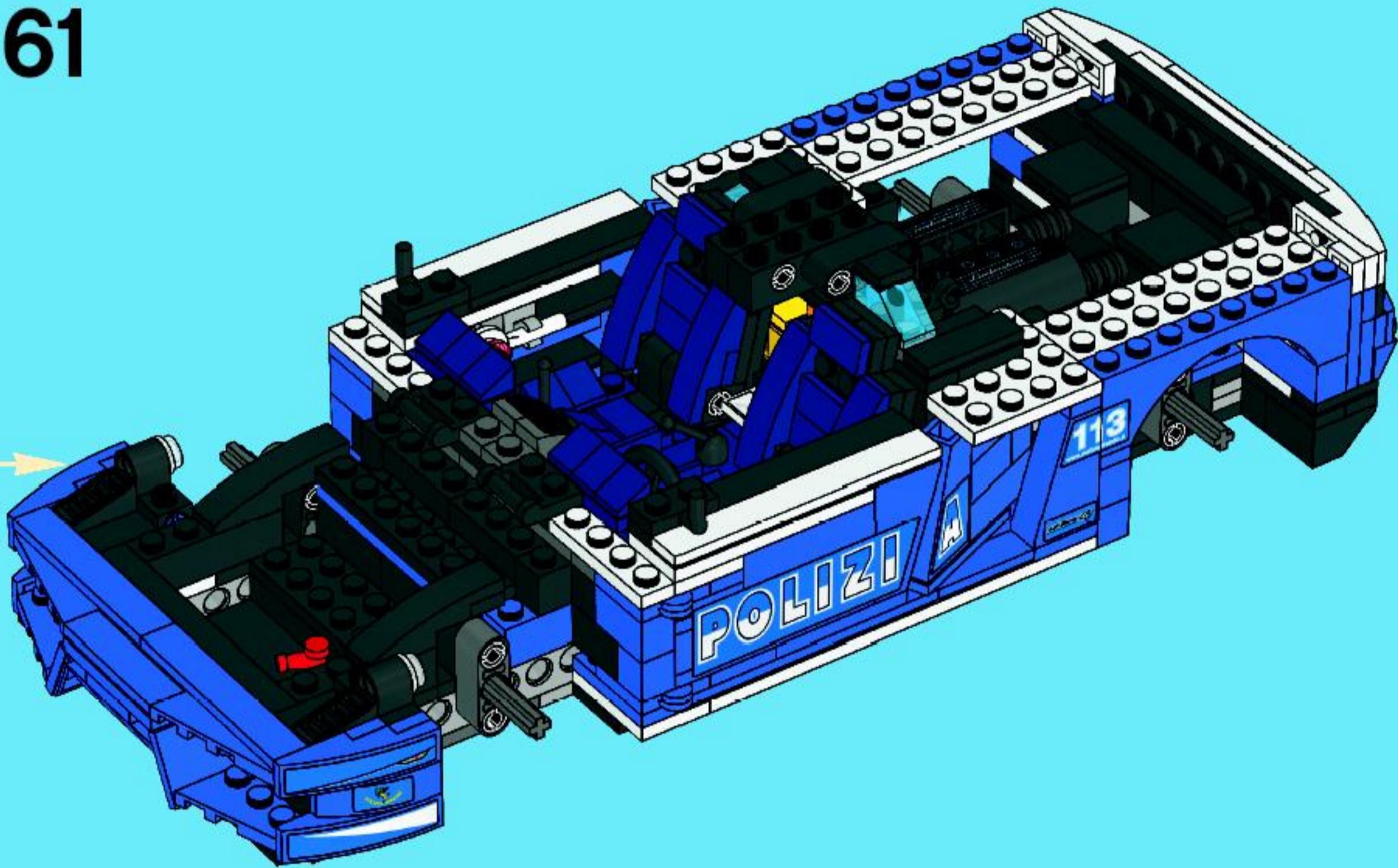
4



5



61

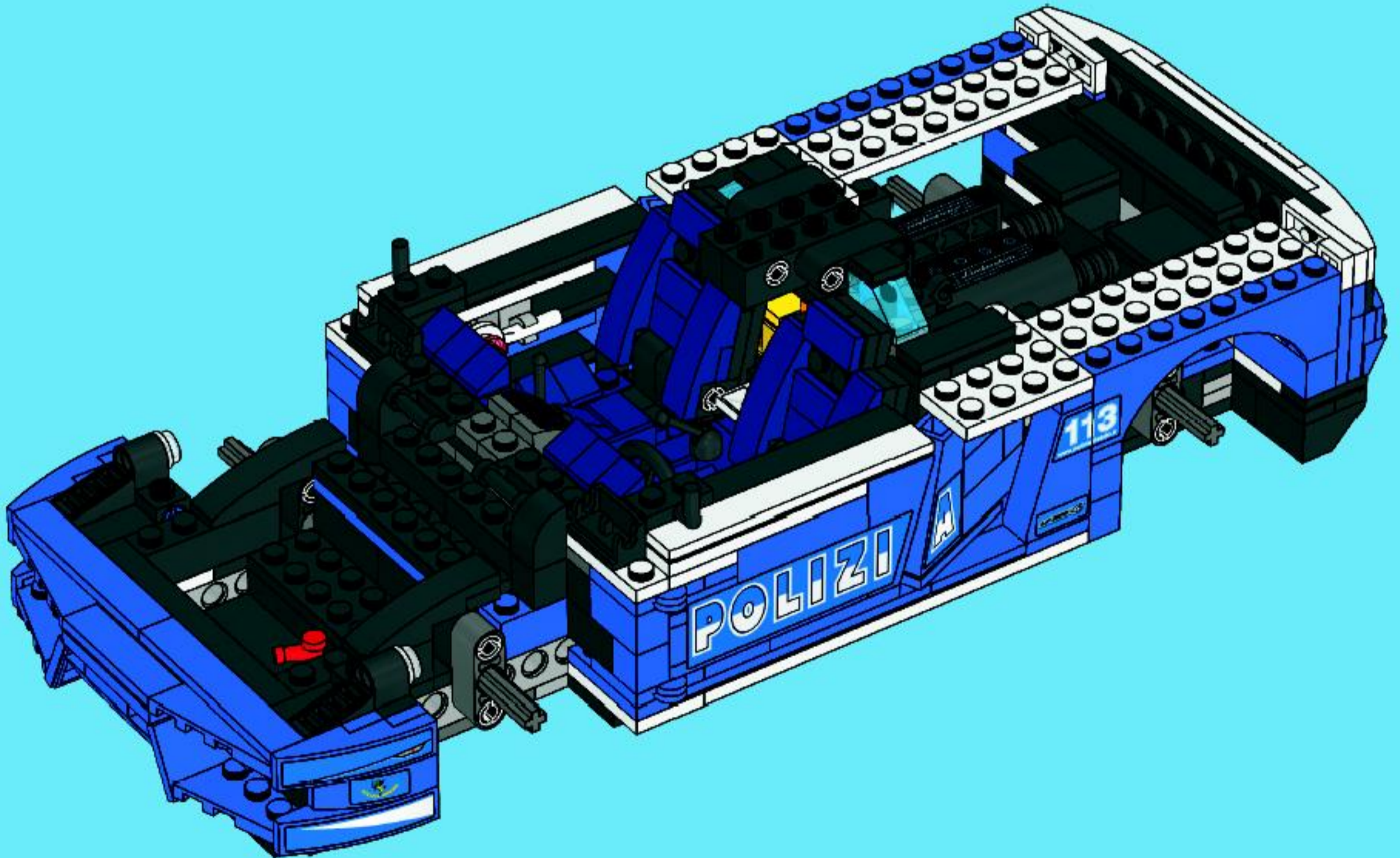




+



# 62



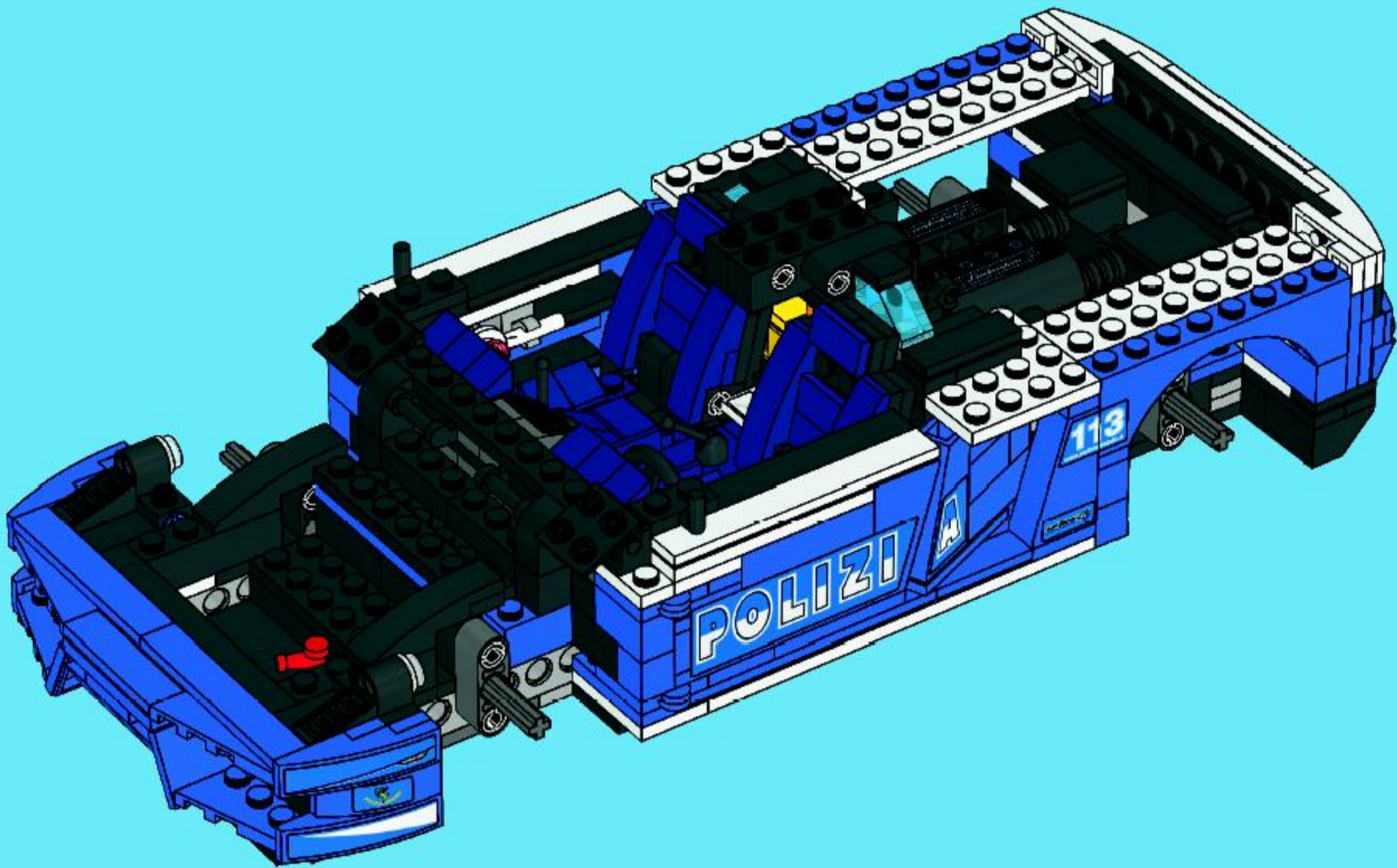


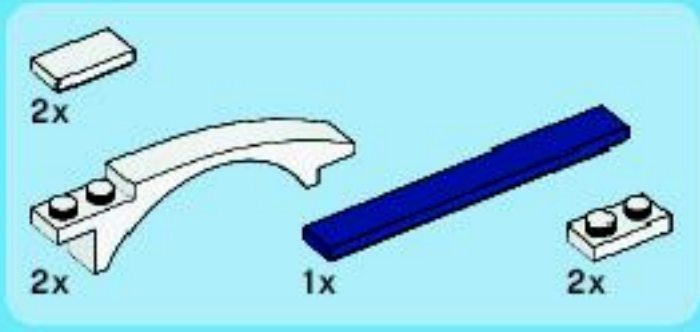
1x



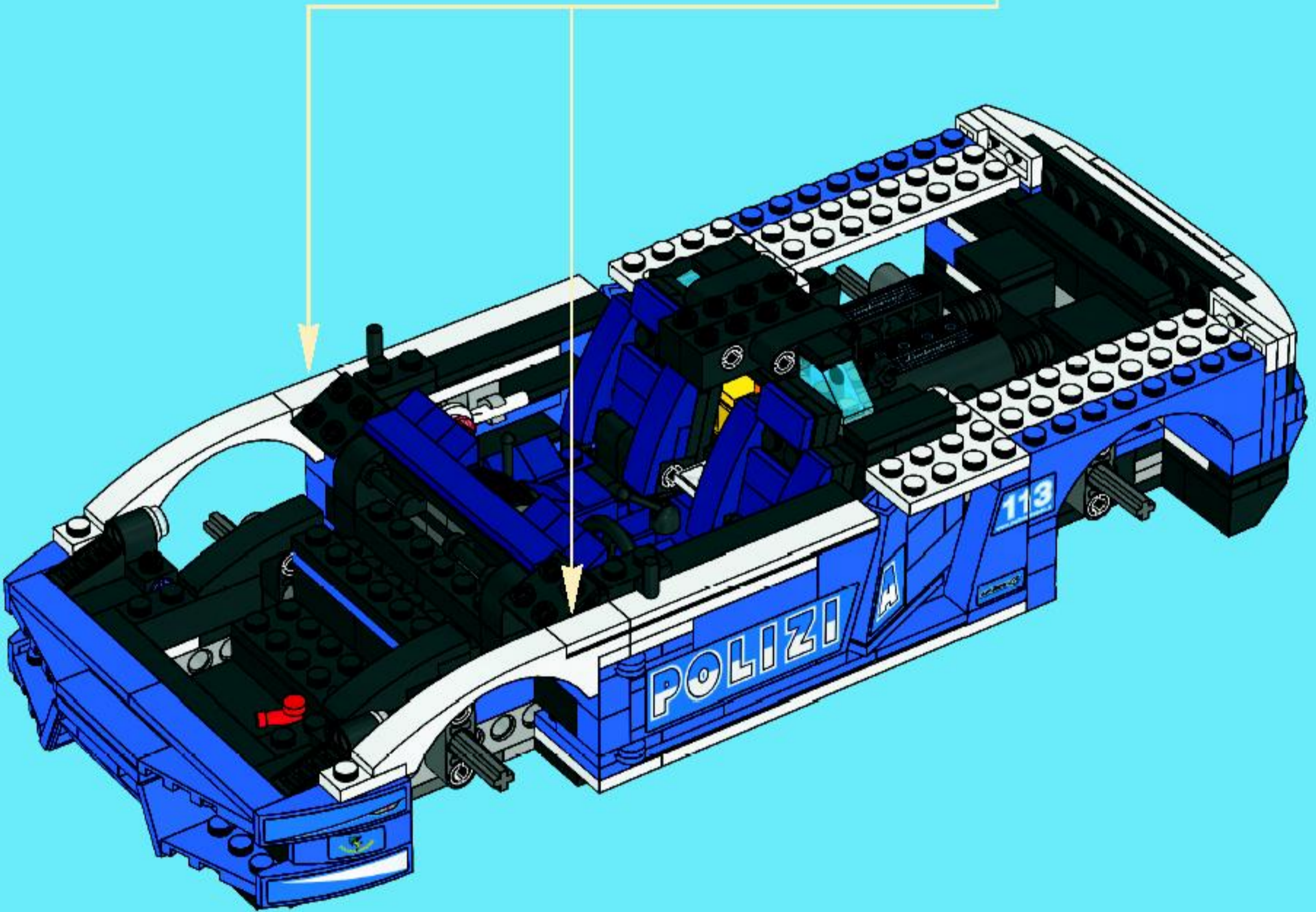
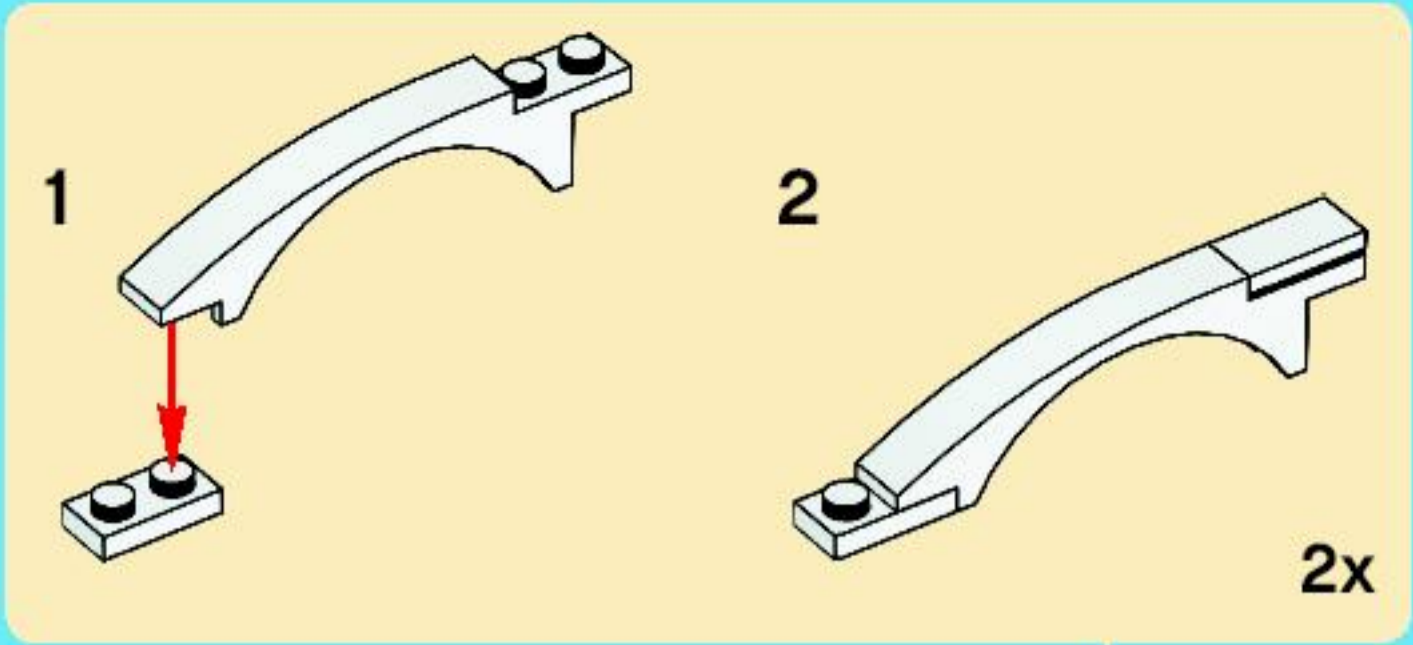
2x

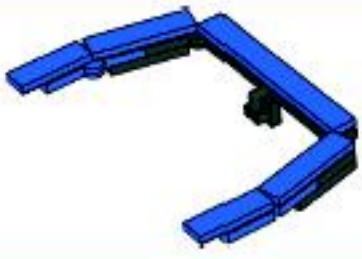
# 63





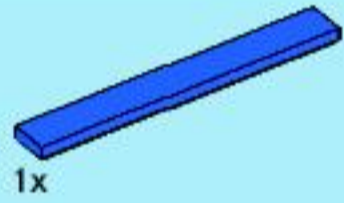
64





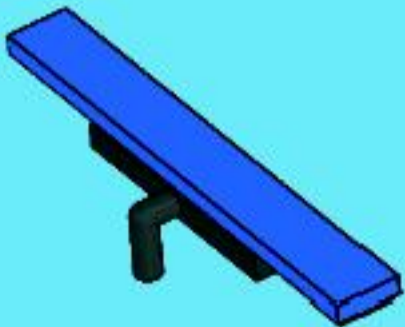
1x

1



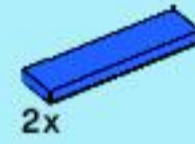
1x

2



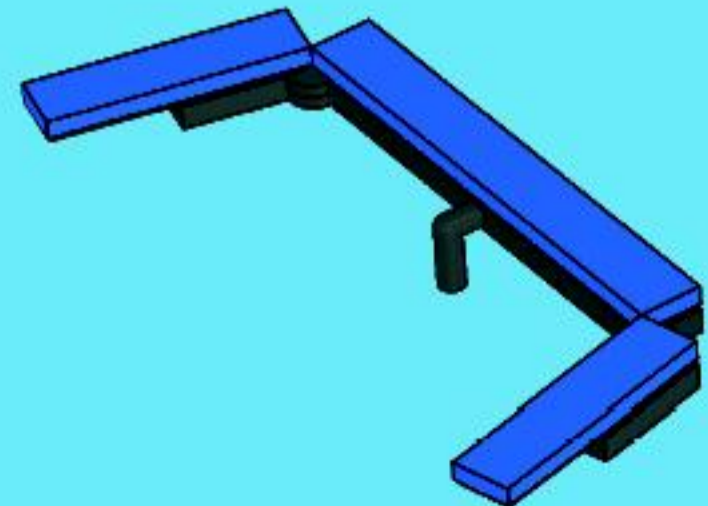
2x

3



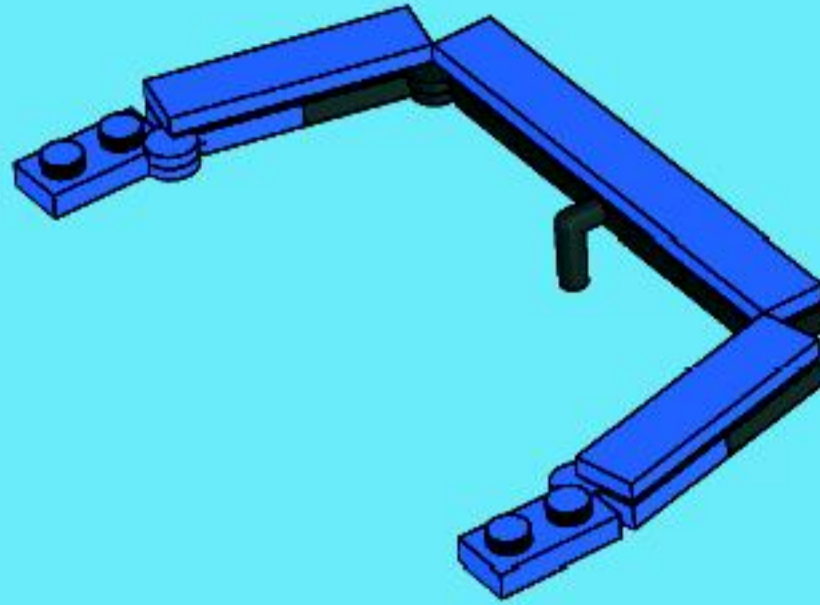
2x

4

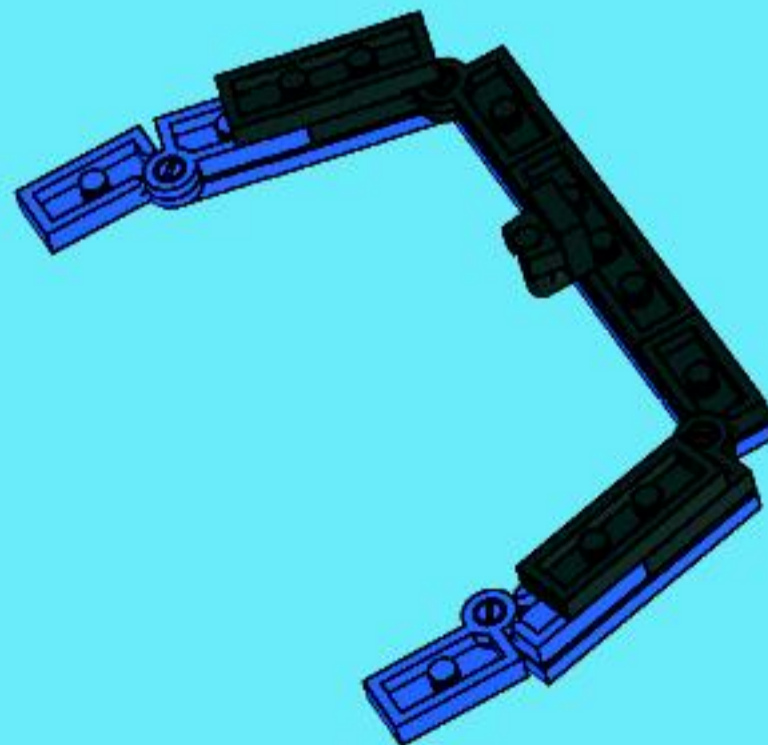




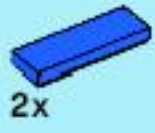
5



6

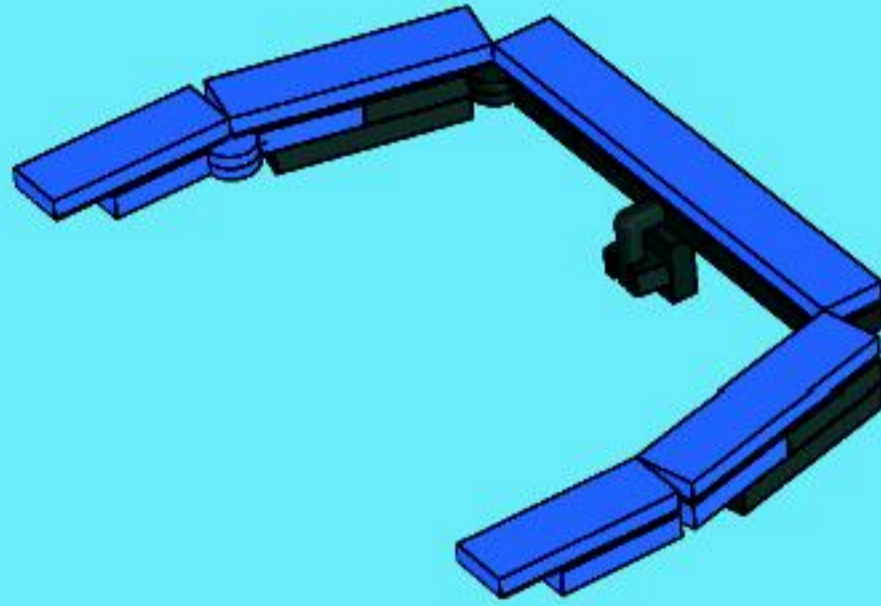




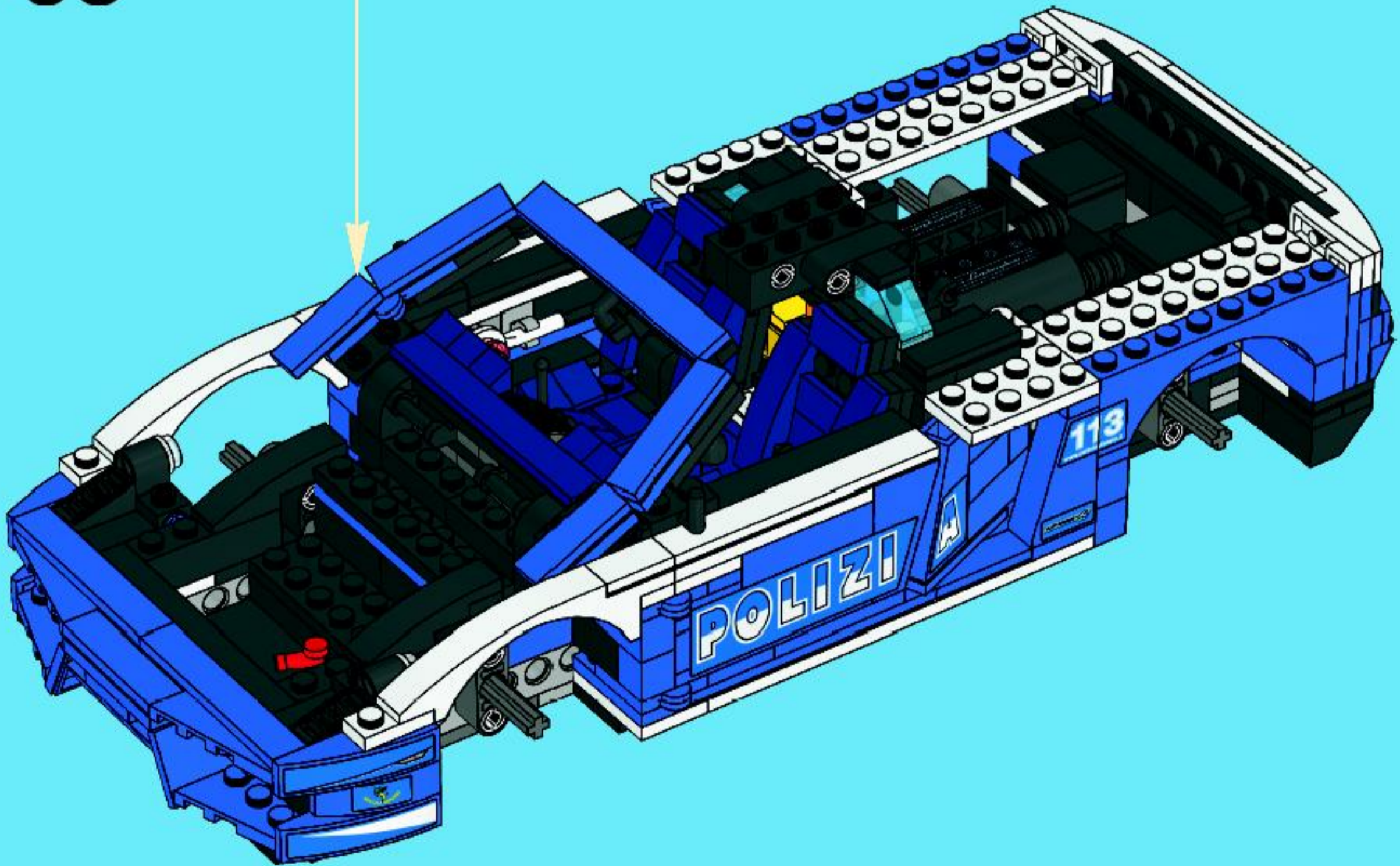


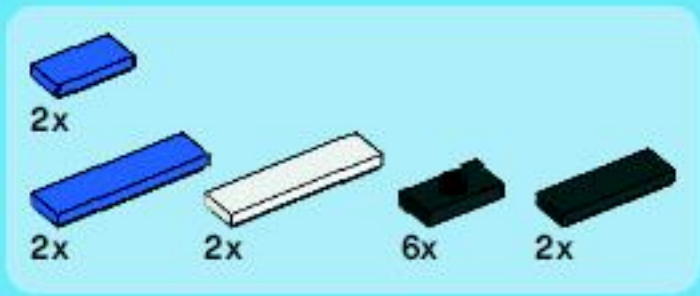
2x

7

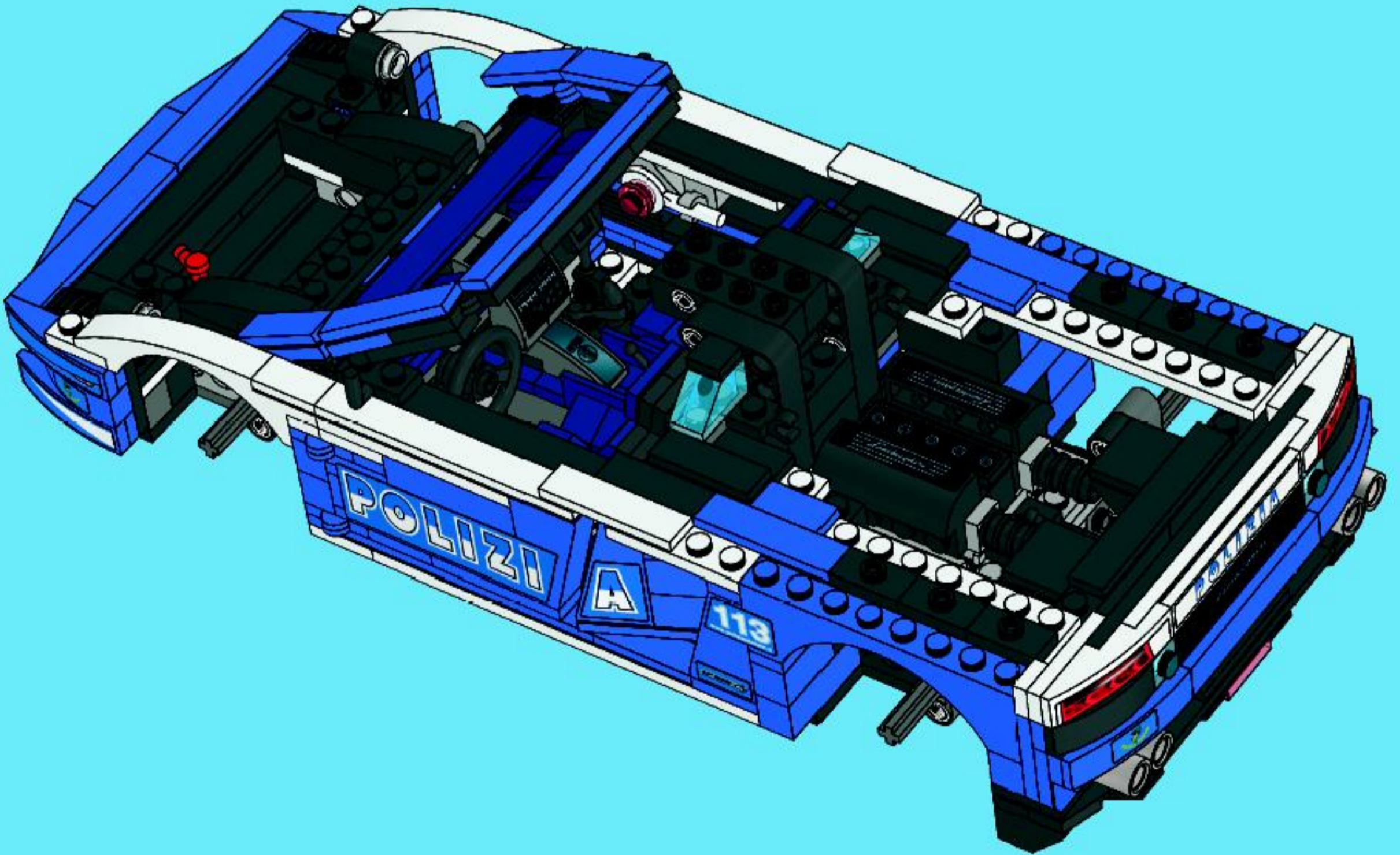


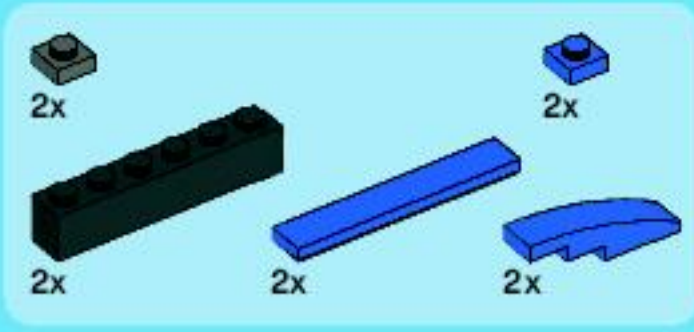
65



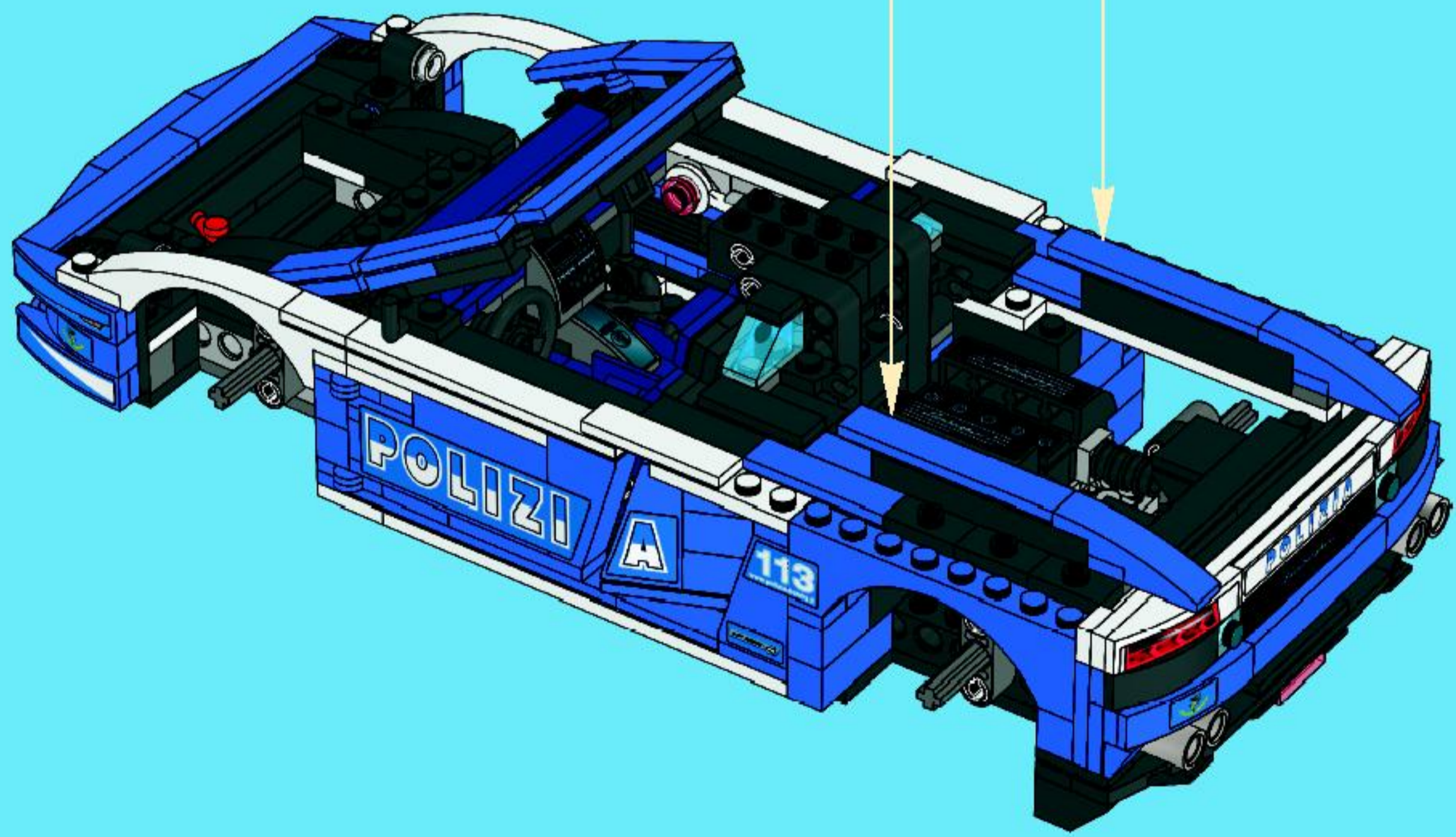
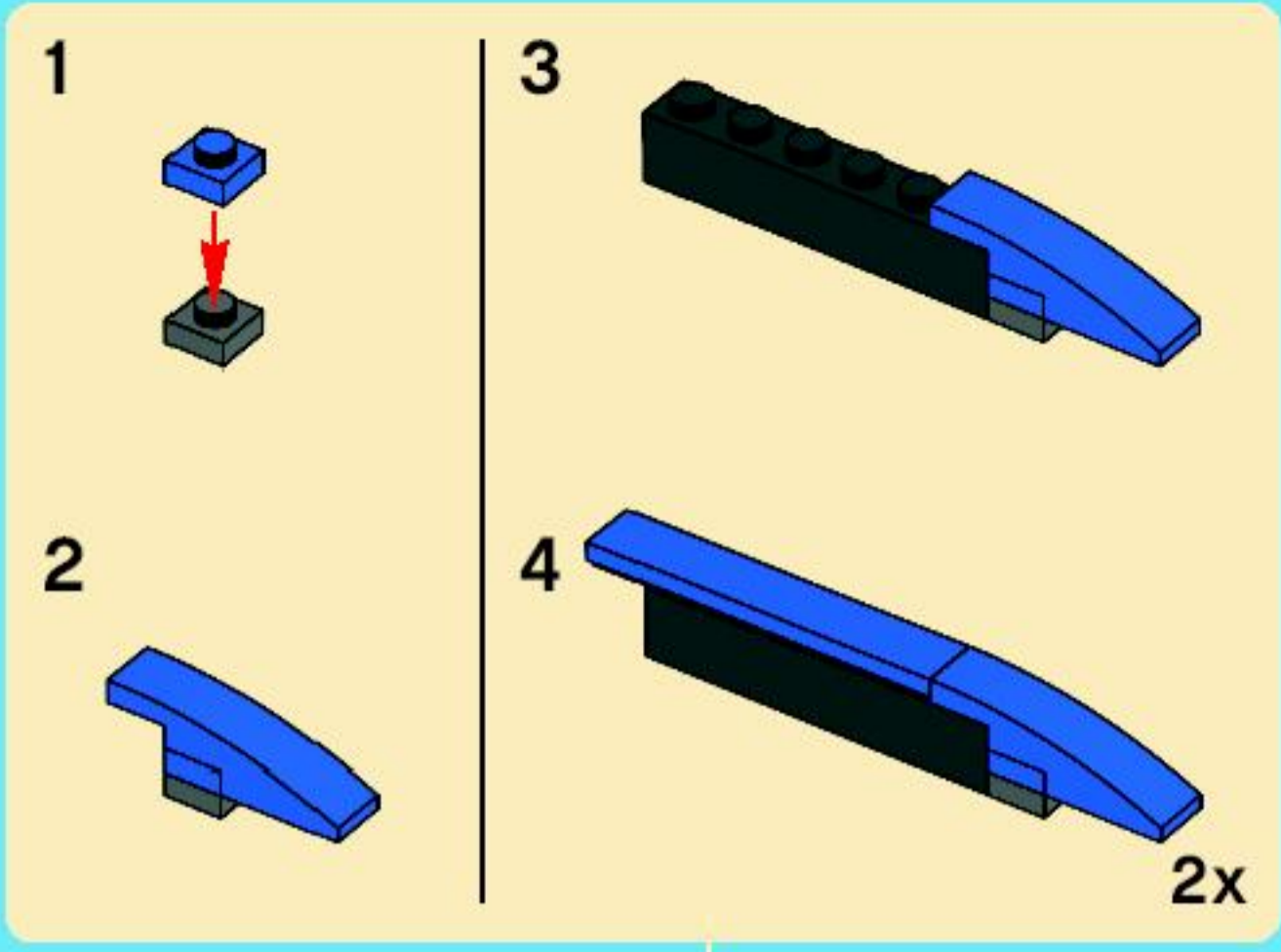


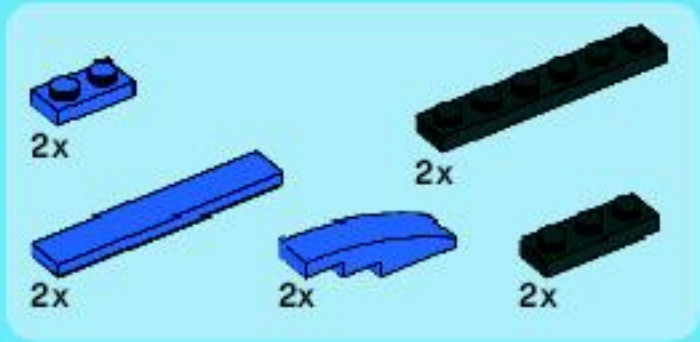
66



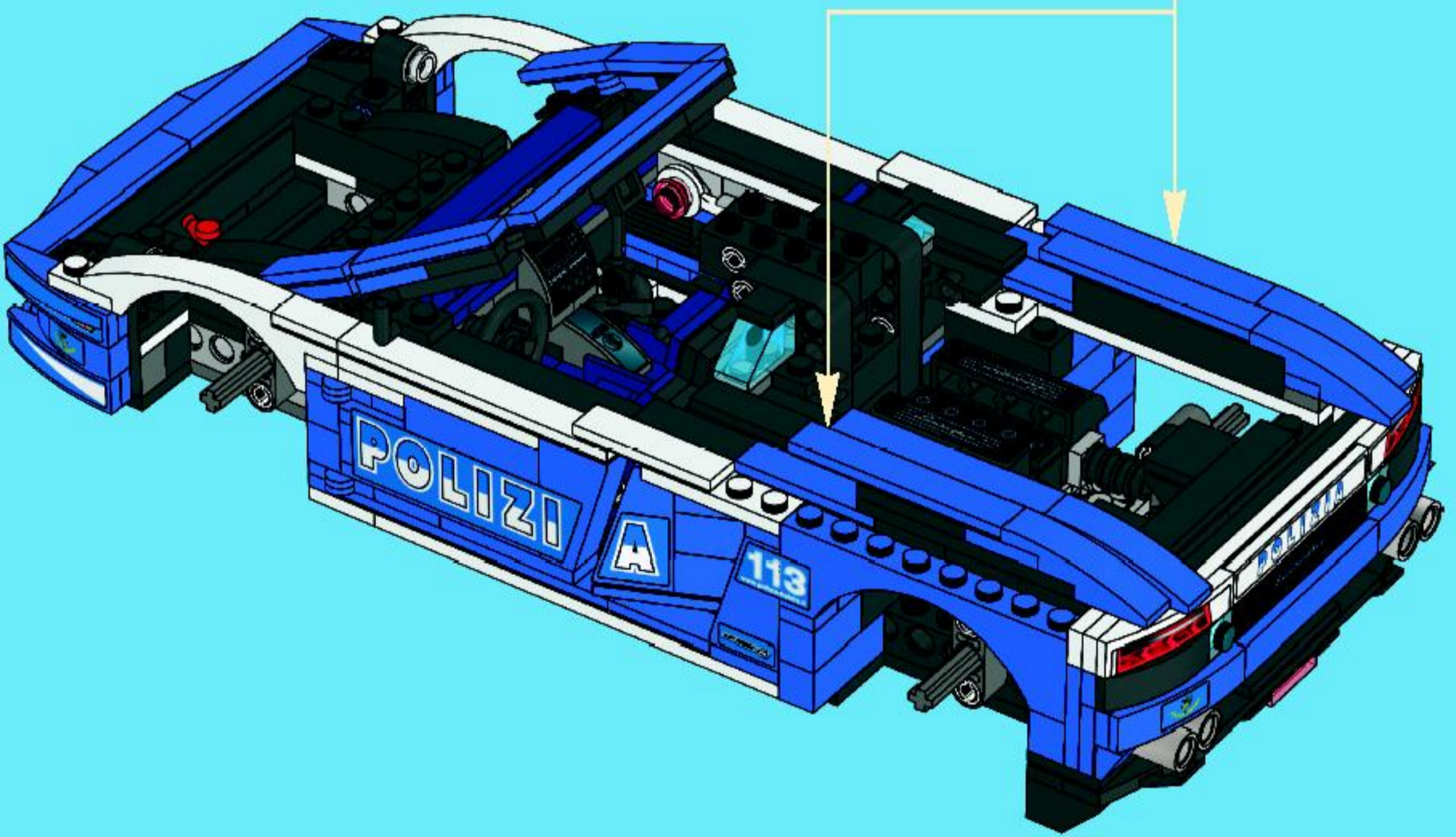
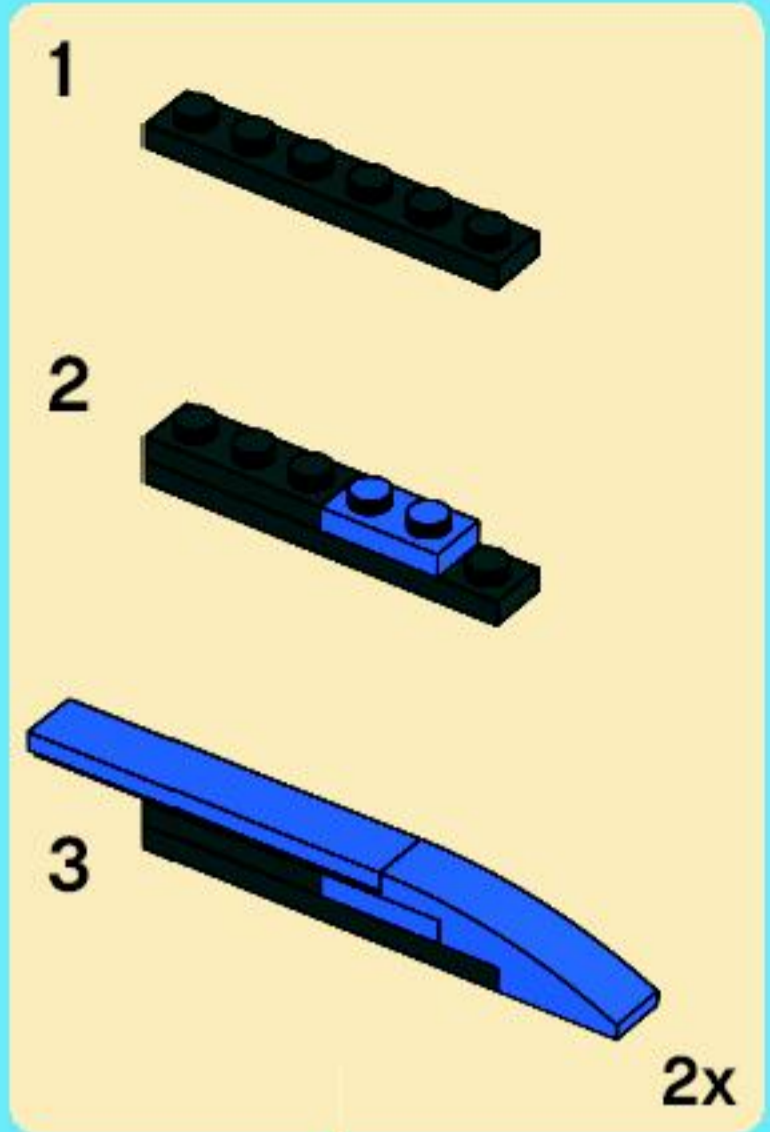


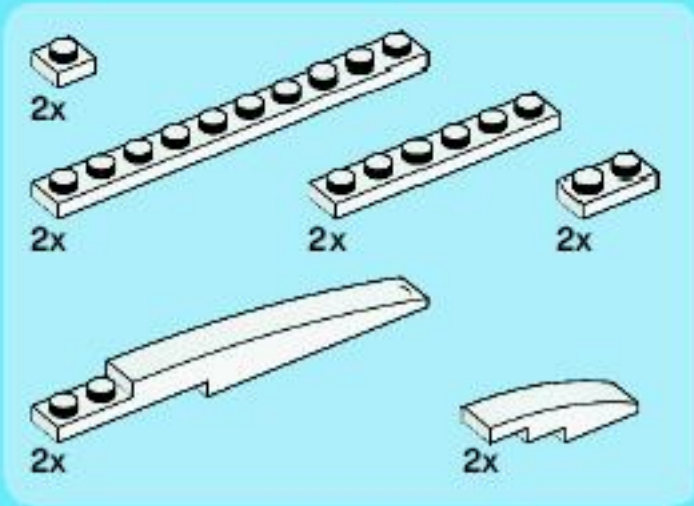
# 67



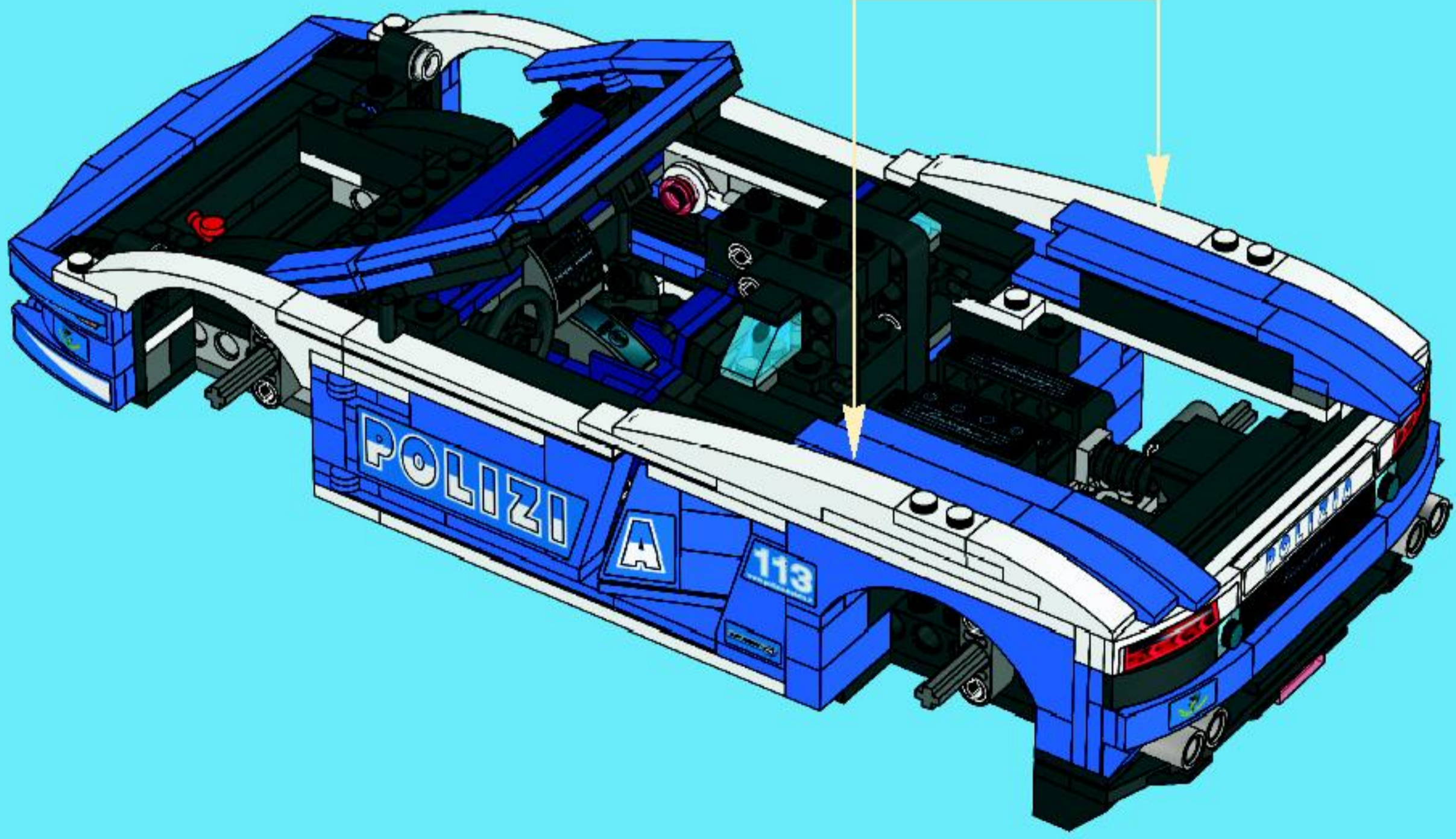
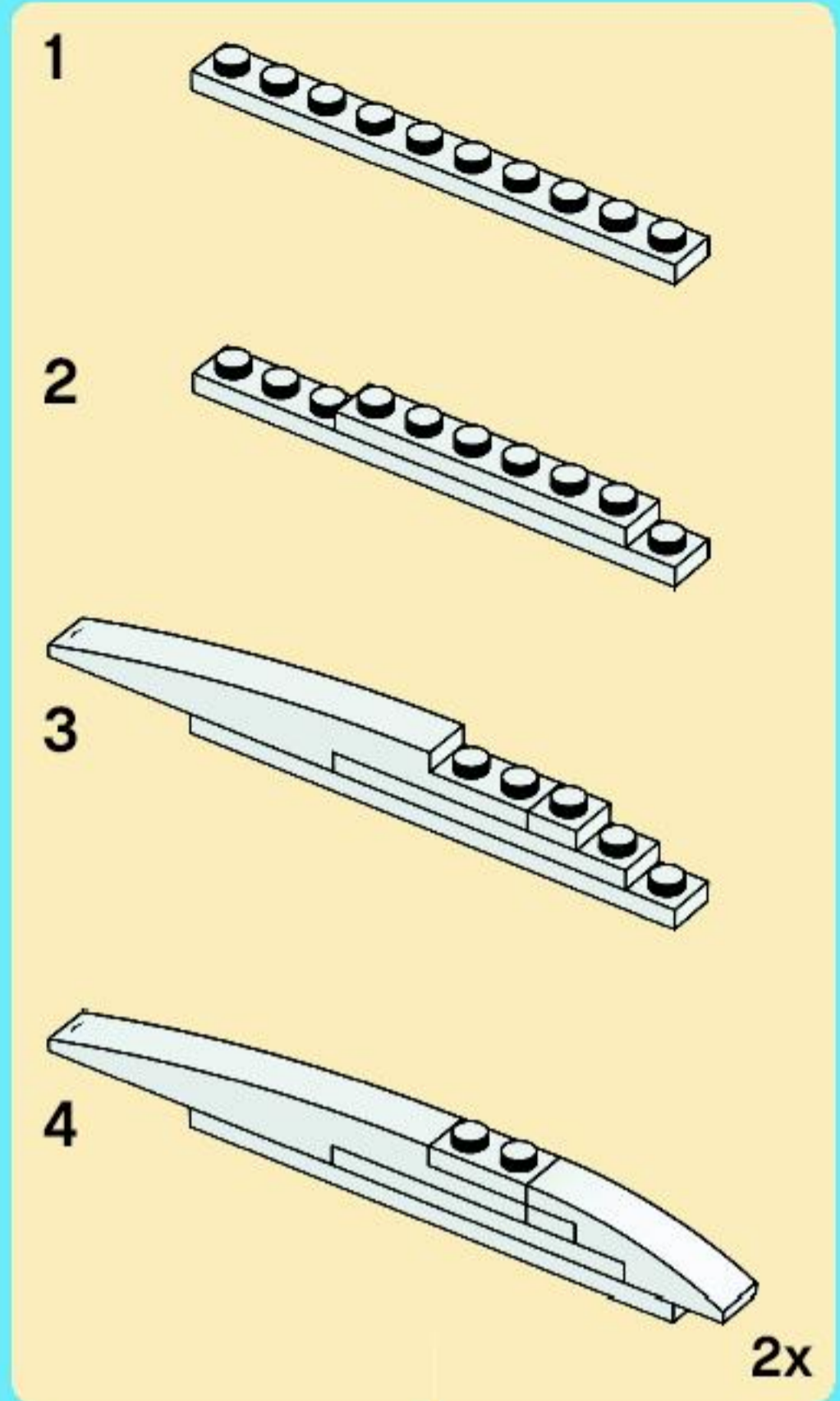


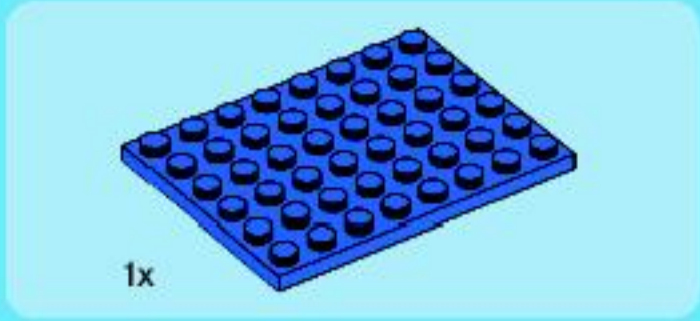
# 68



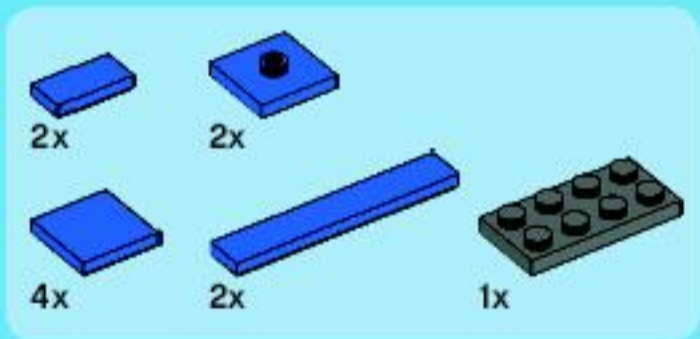
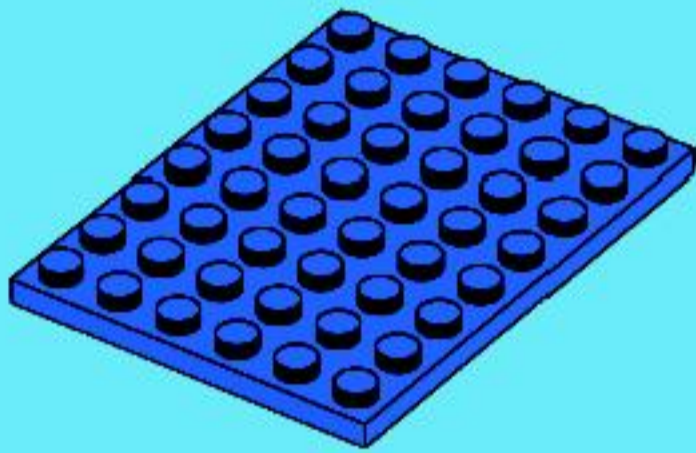


# 69

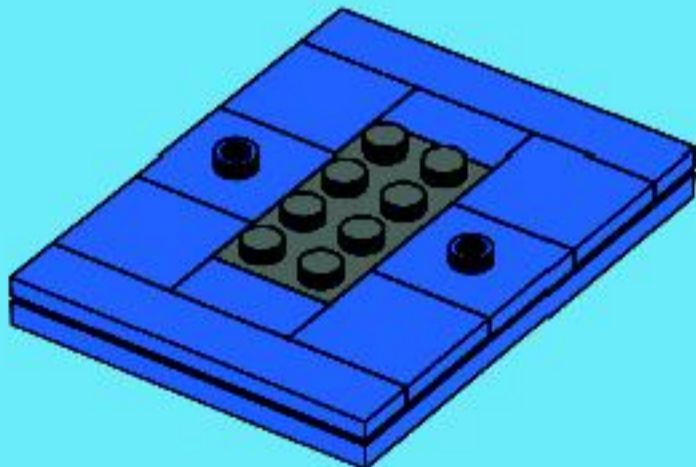




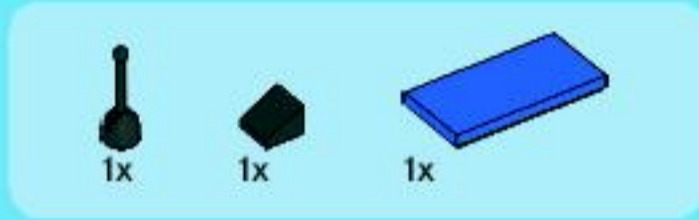
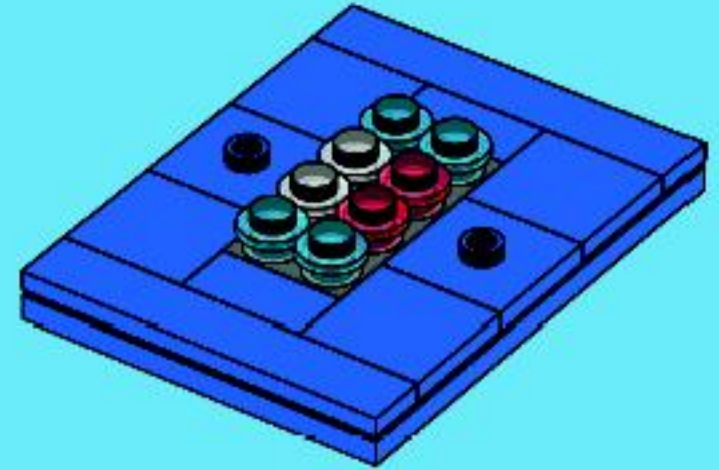
1



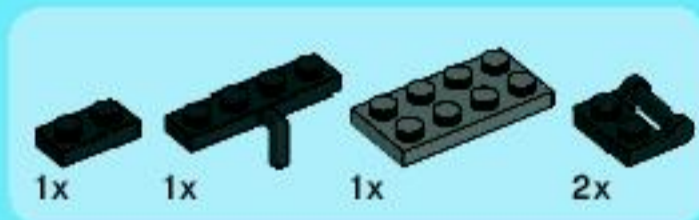
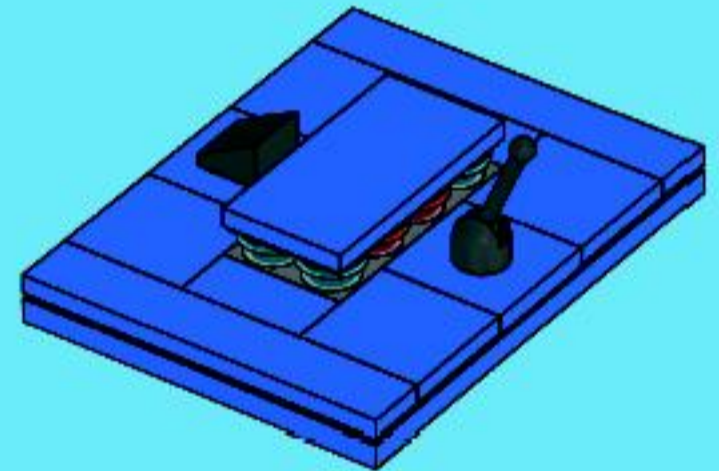
2



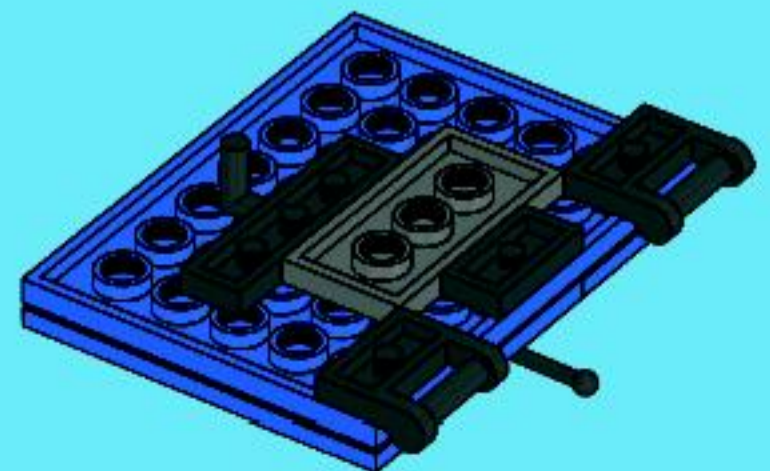
3



4



5





1x

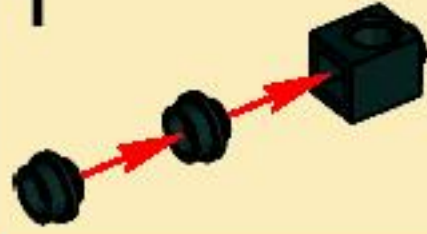


2x



1x

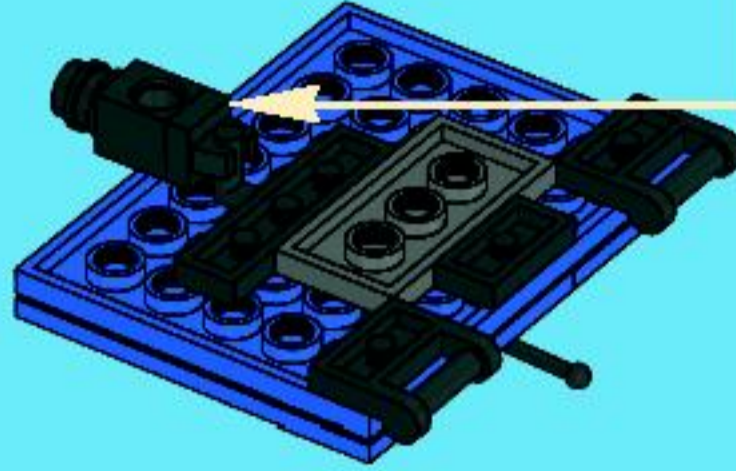
1



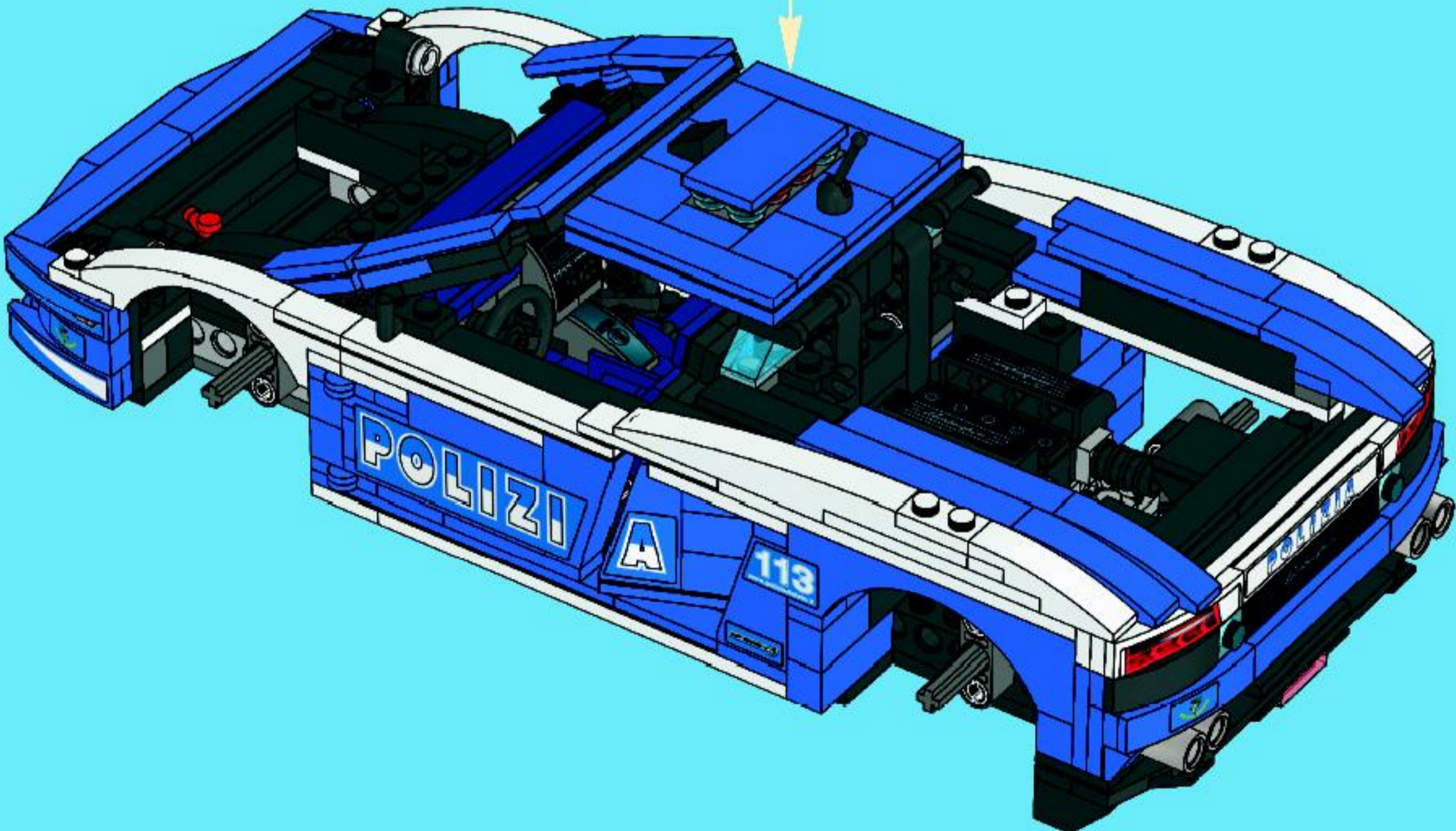
2

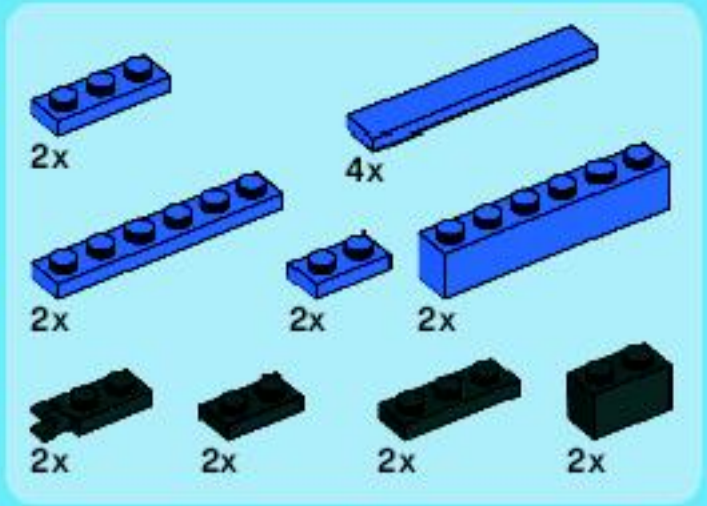


6

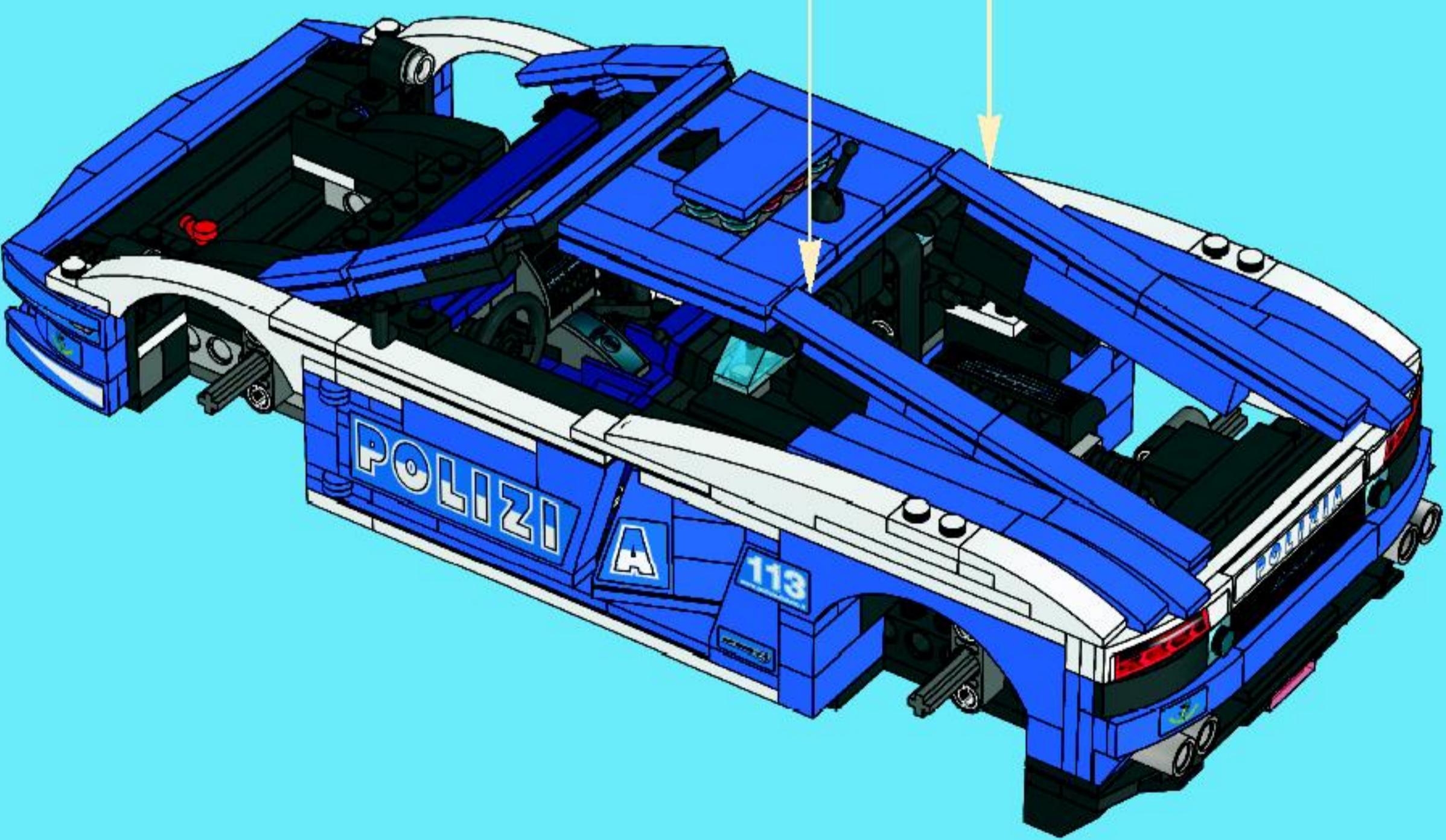
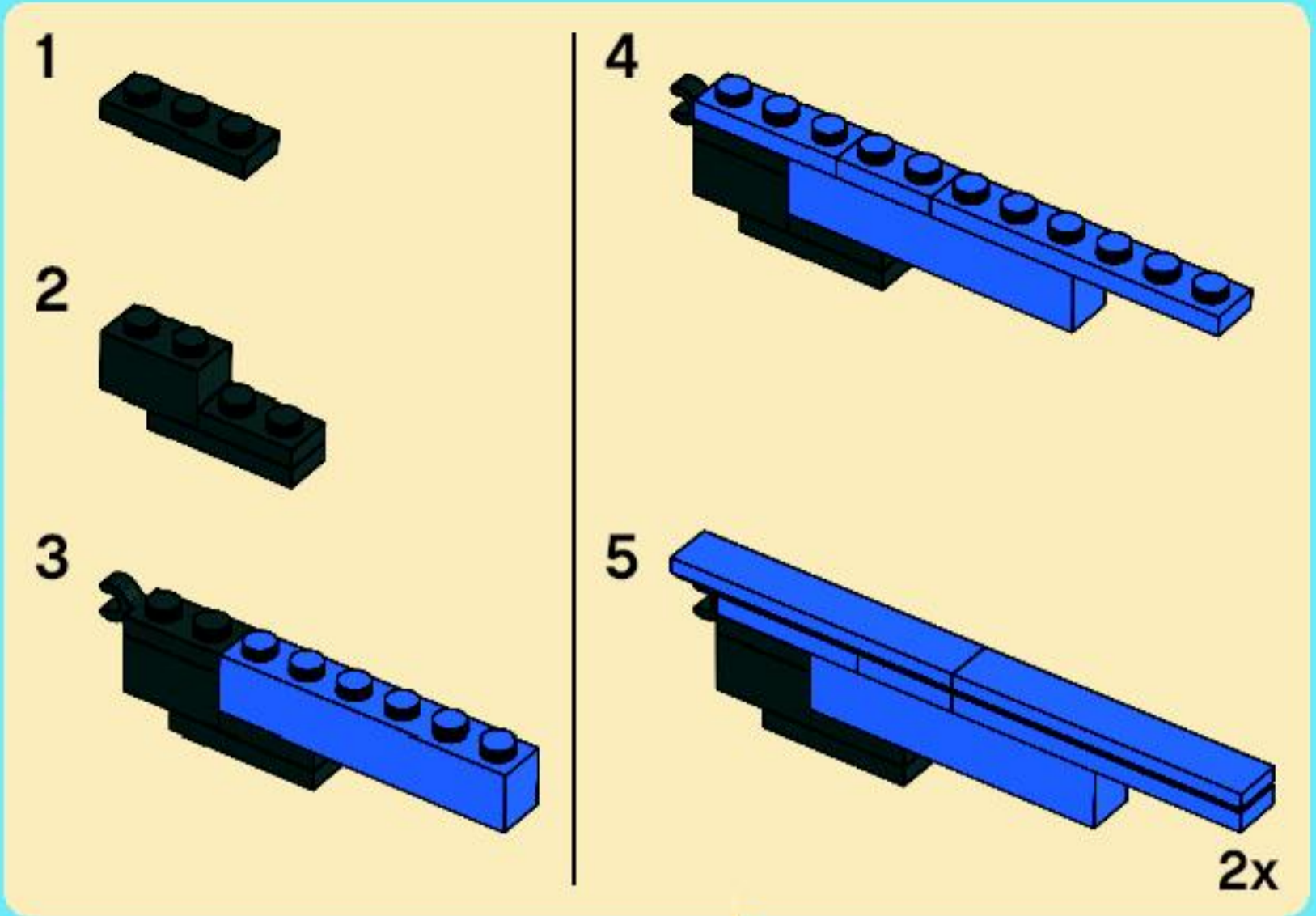


70





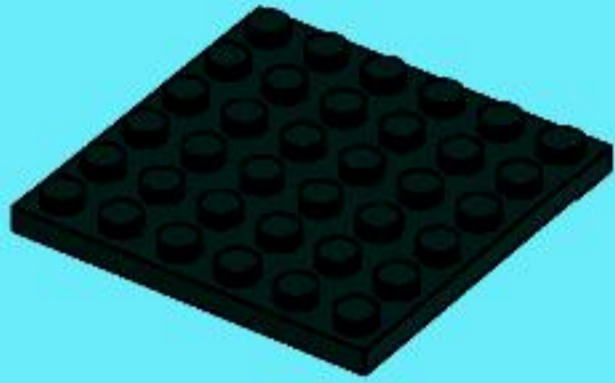
# 71



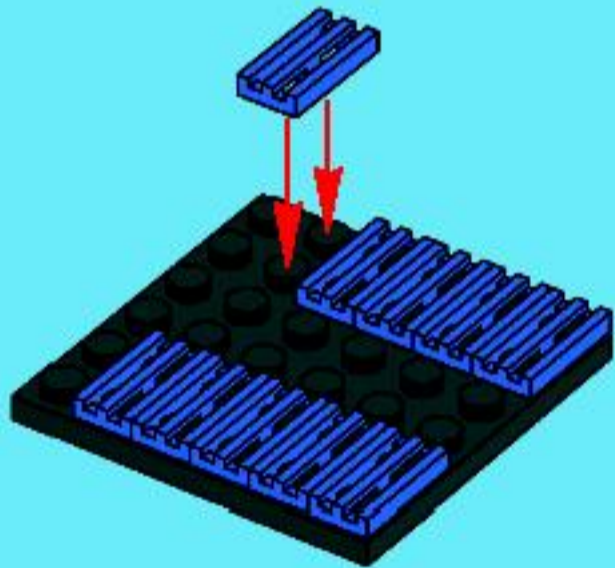




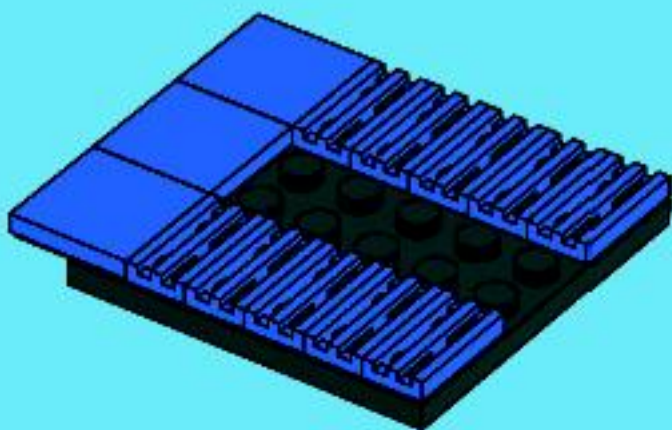
1



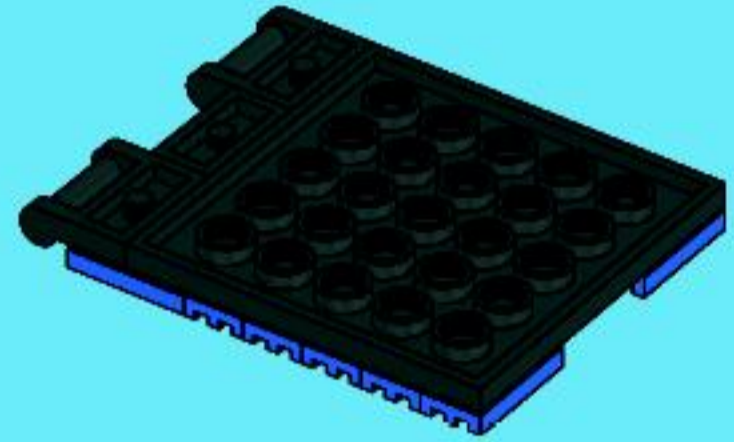
2



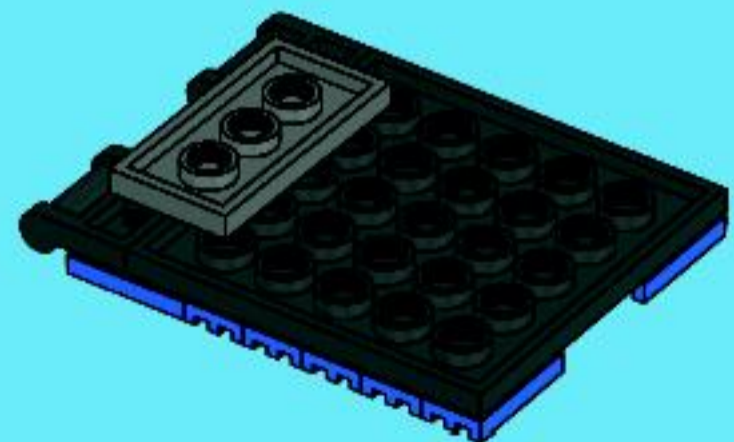
3



4



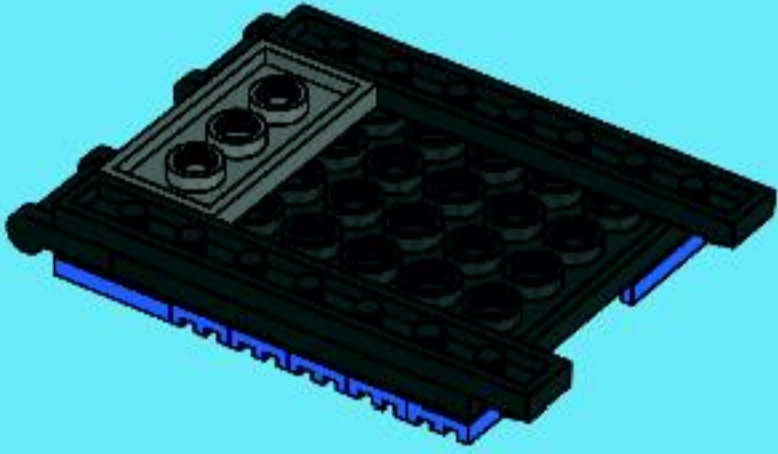
5





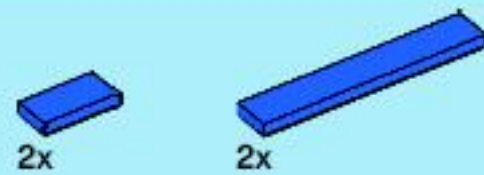
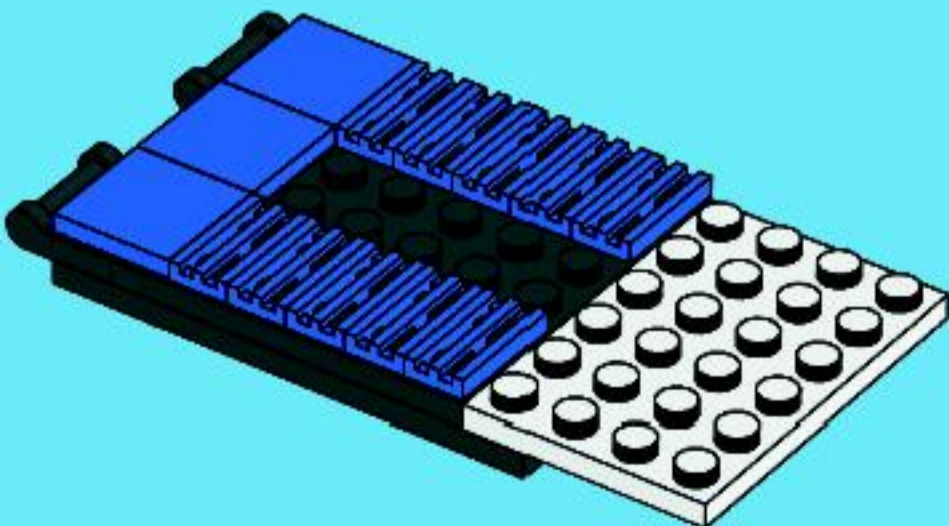
2x

6



1x

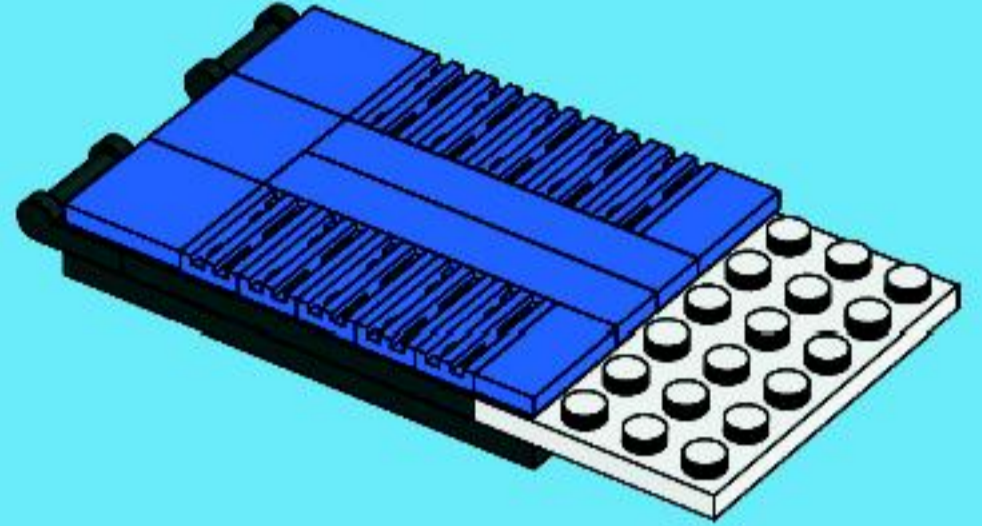
7



2x

2x

8

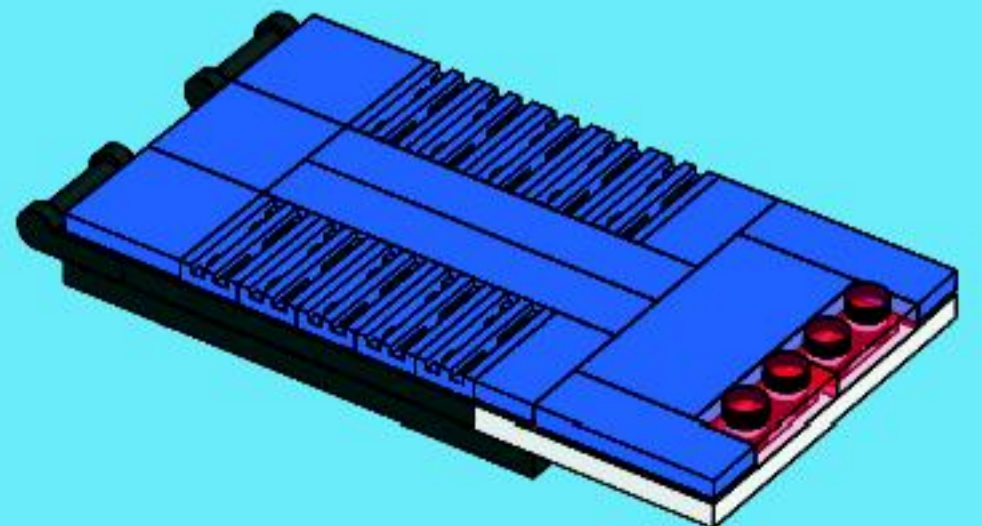


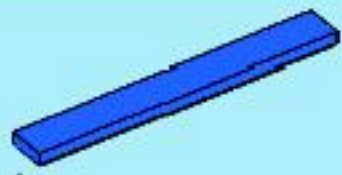
2x

1x

2x

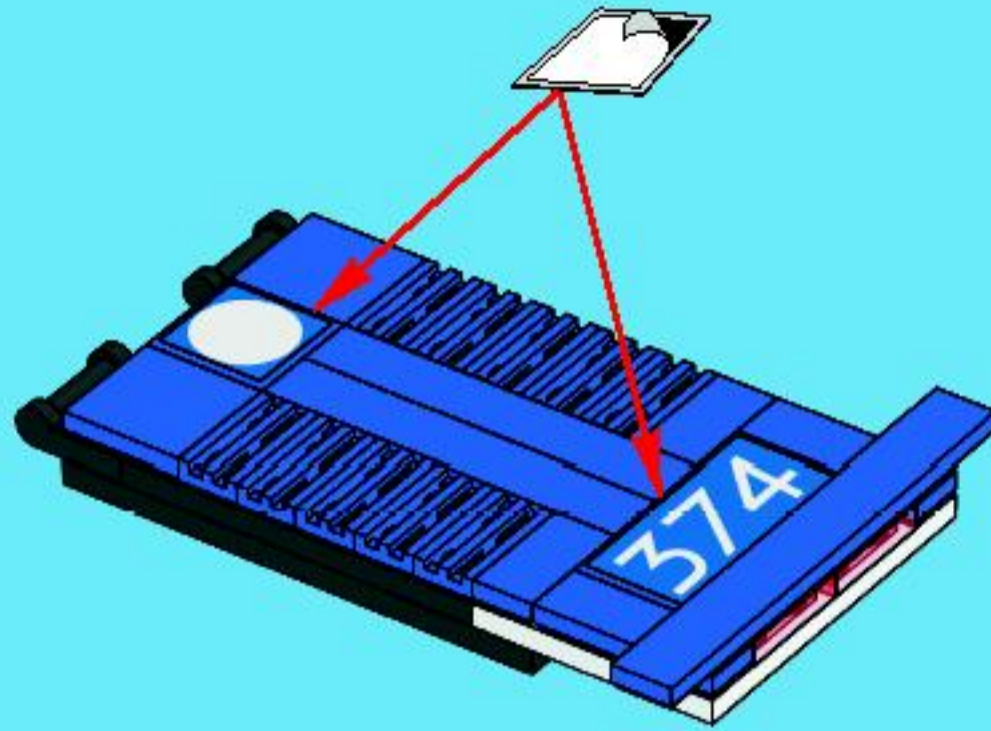
9



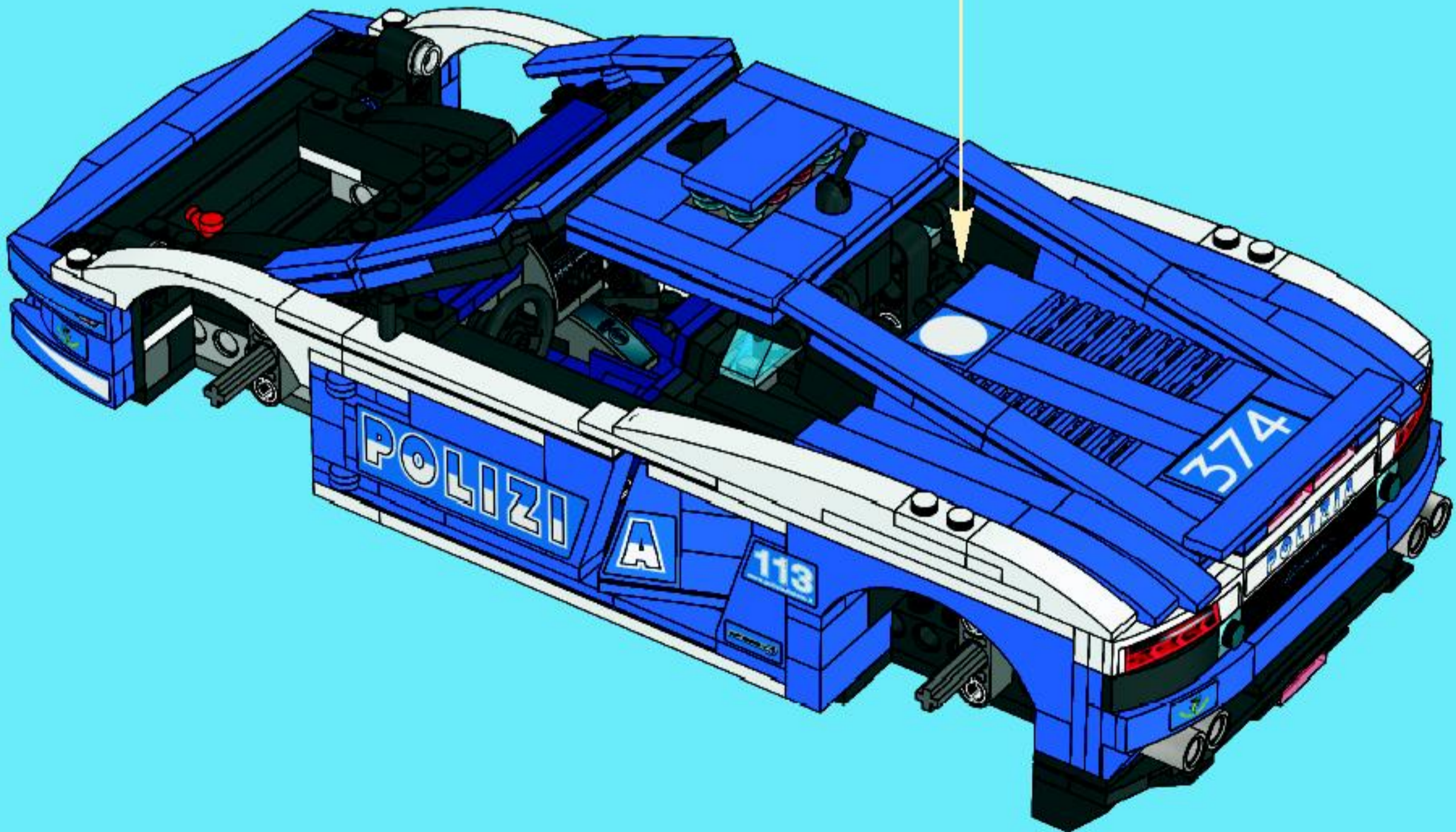


1x

10



72





2x



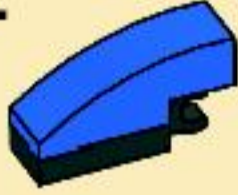
2x

# 73

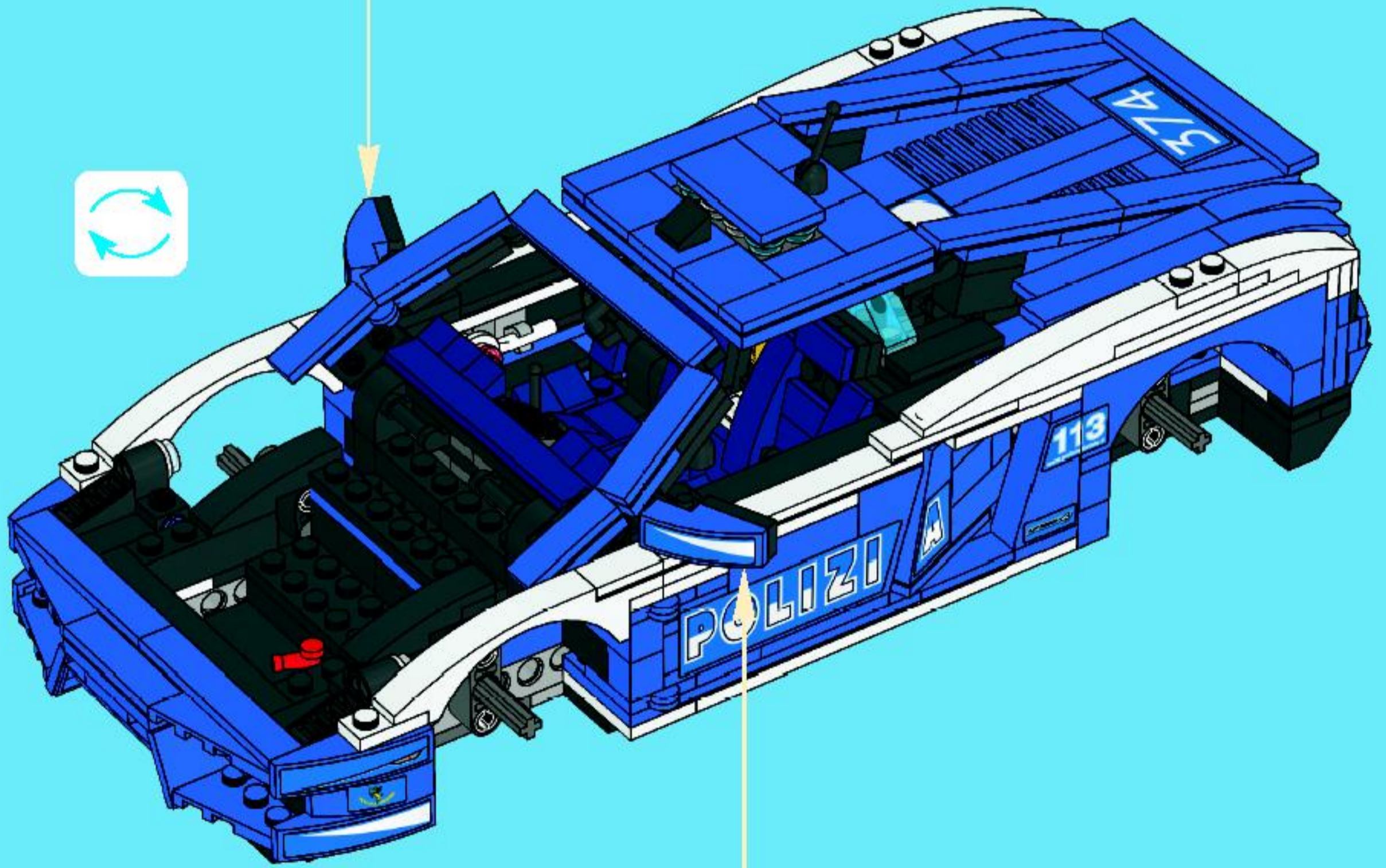
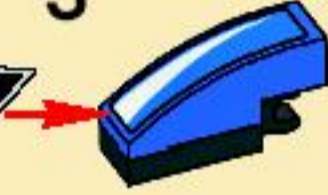
1



2



3



1



2



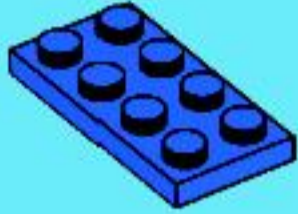
3





1x

1

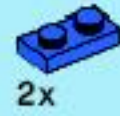
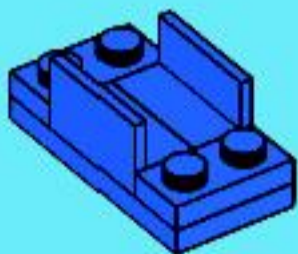


2x



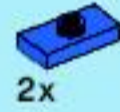
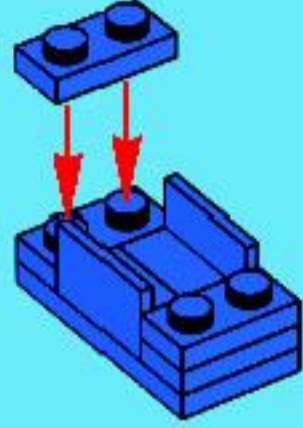
2x

2



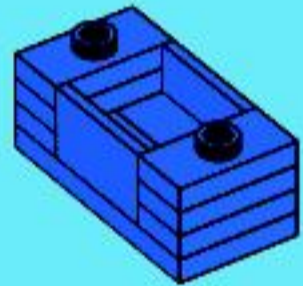
2x

3



2x

4

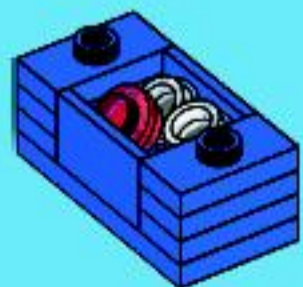


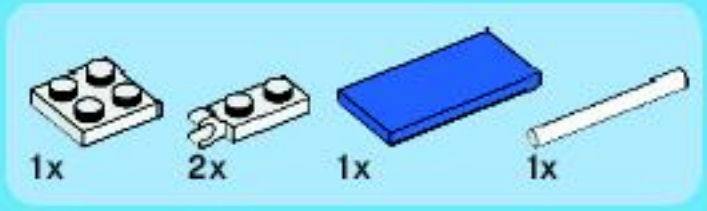
2x



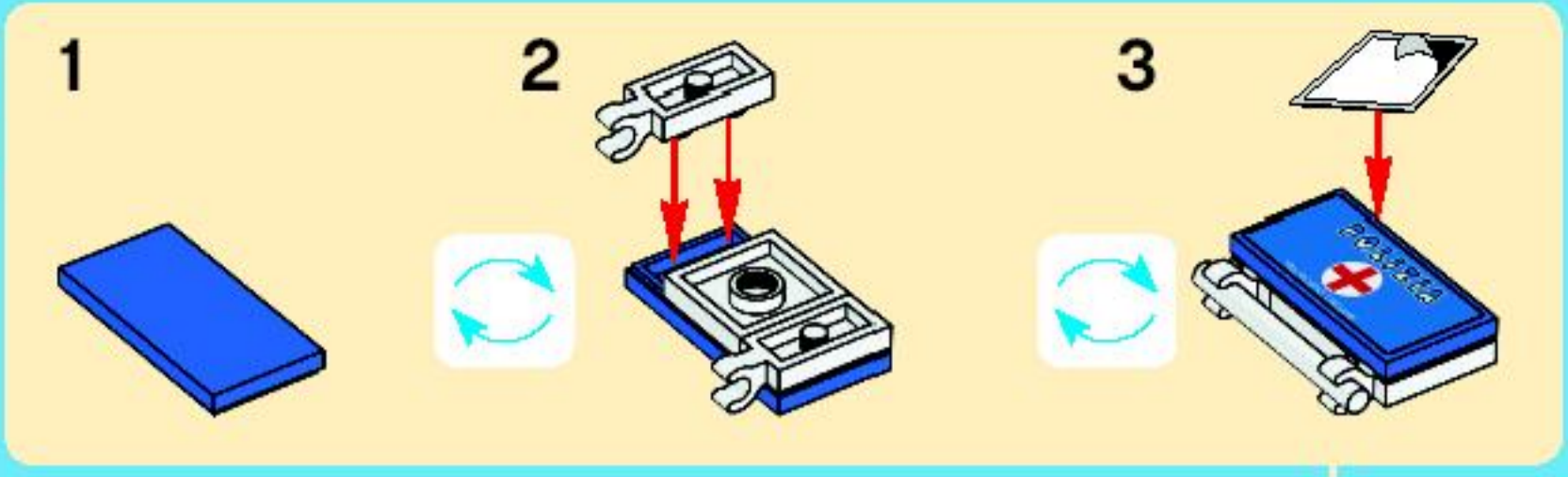
1x

5

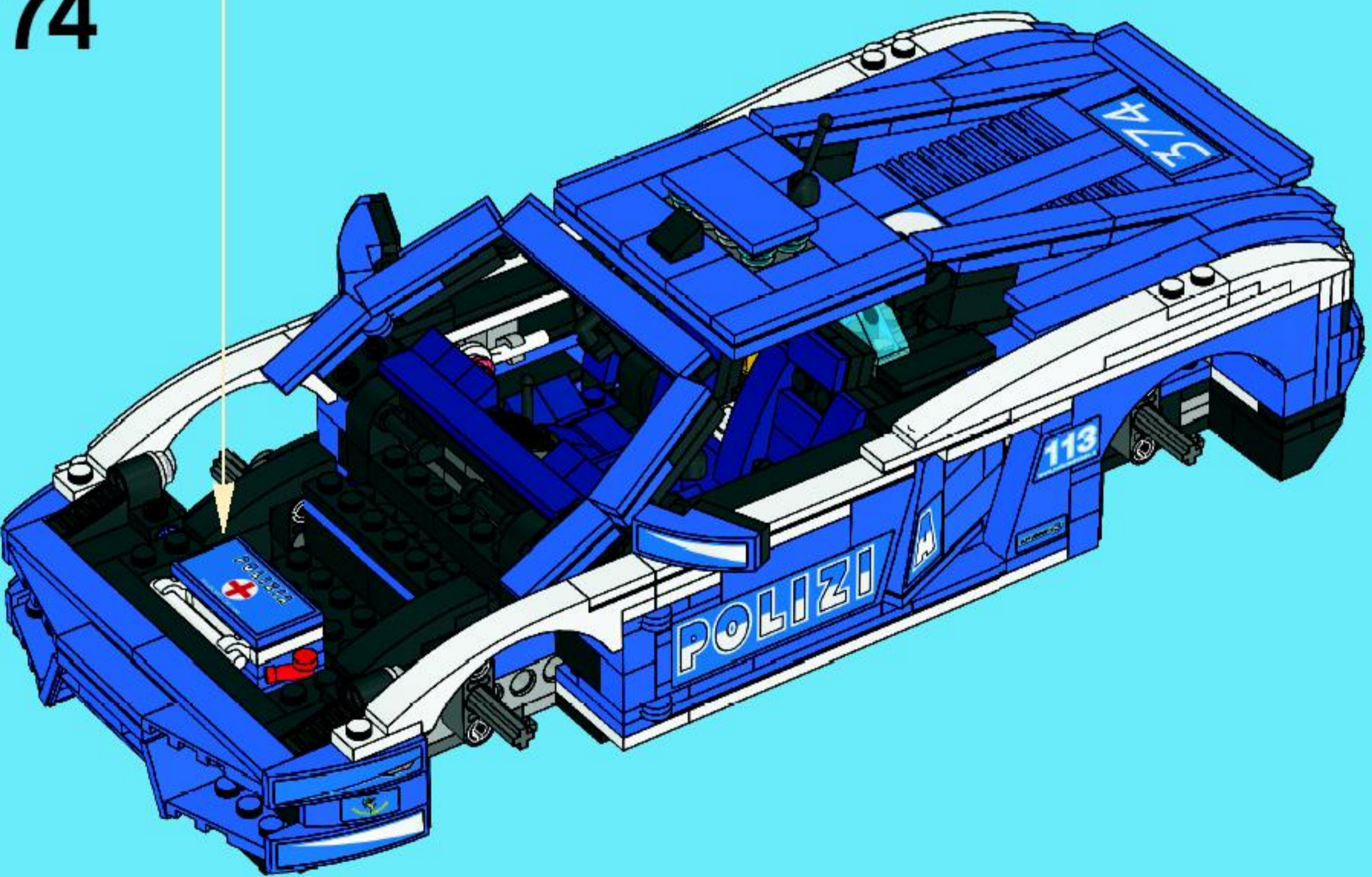


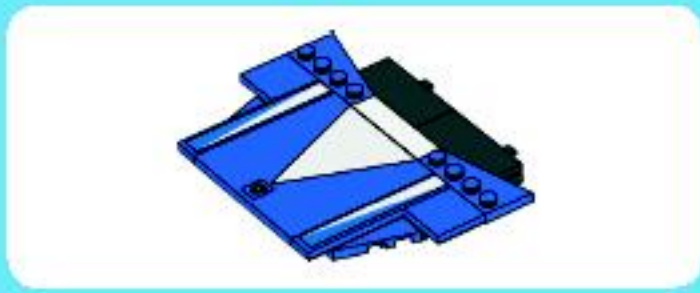


6

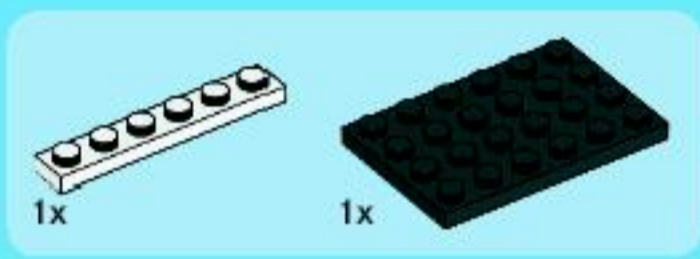
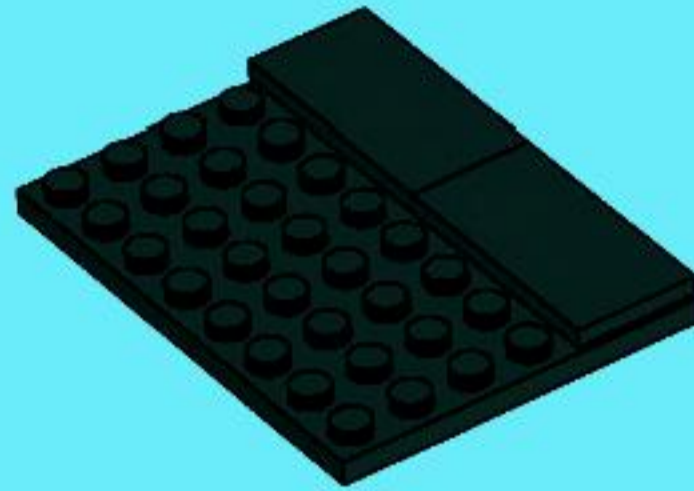


74

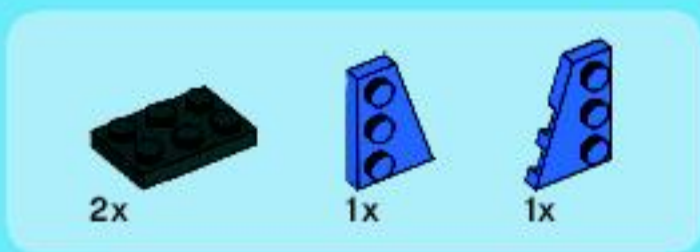
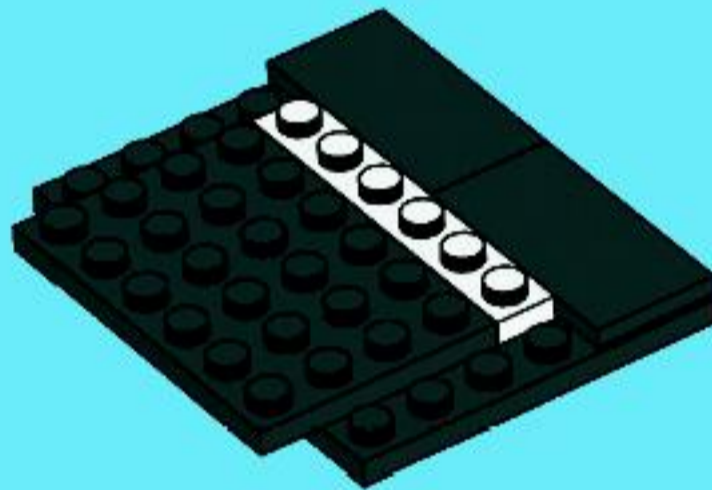




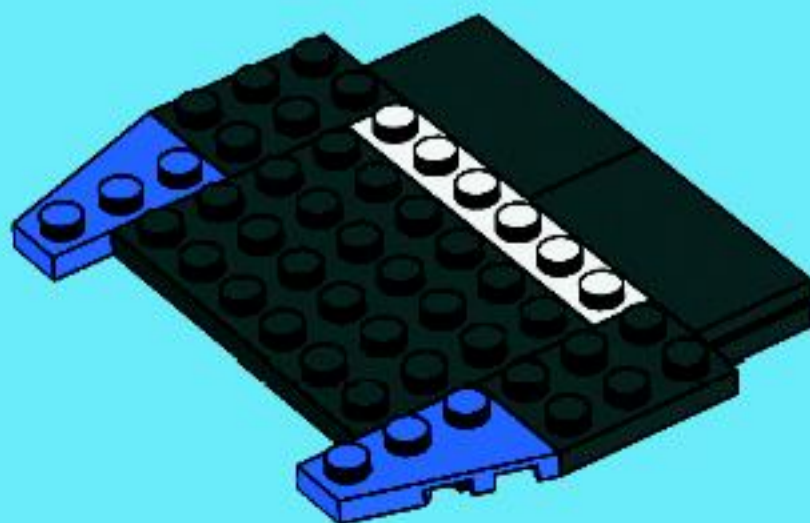
1

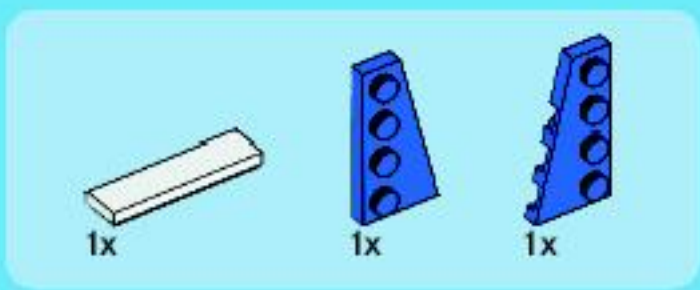


2

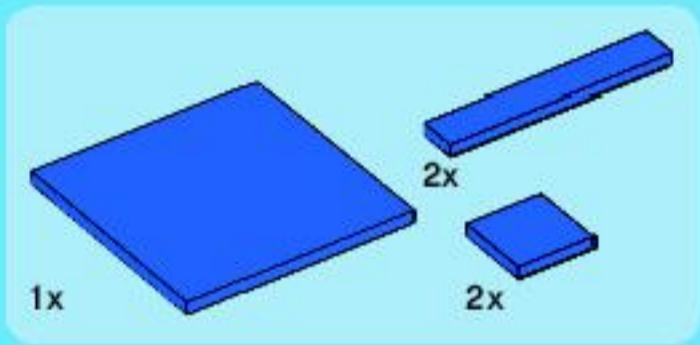
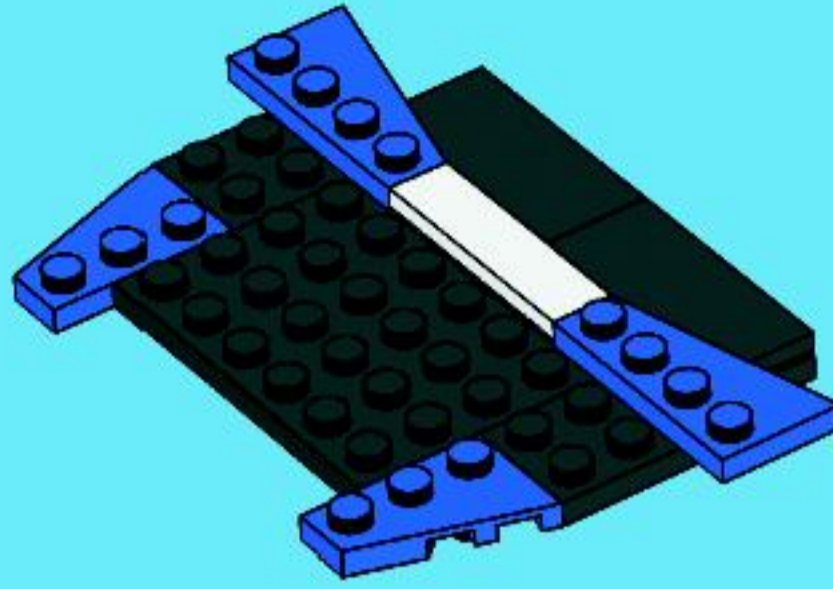


3

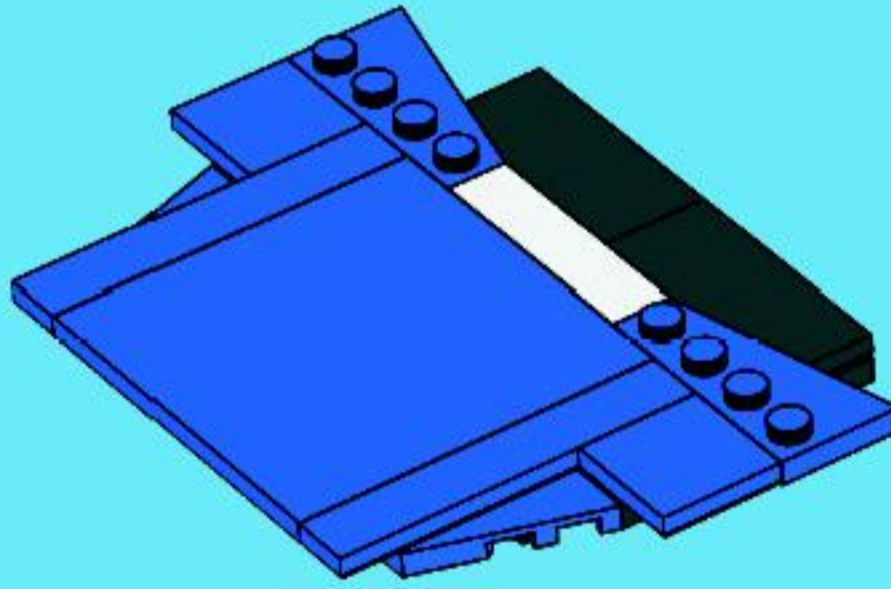




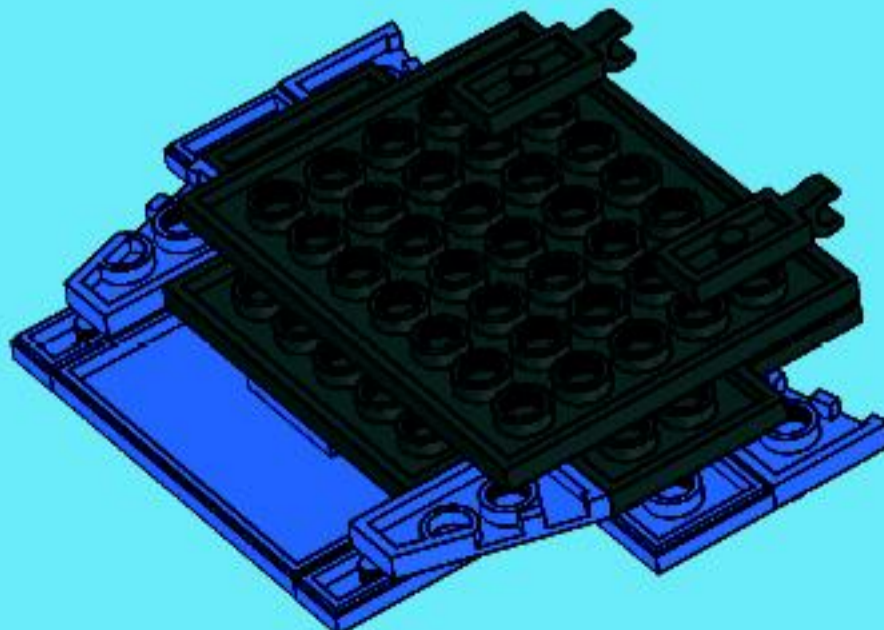
4



5

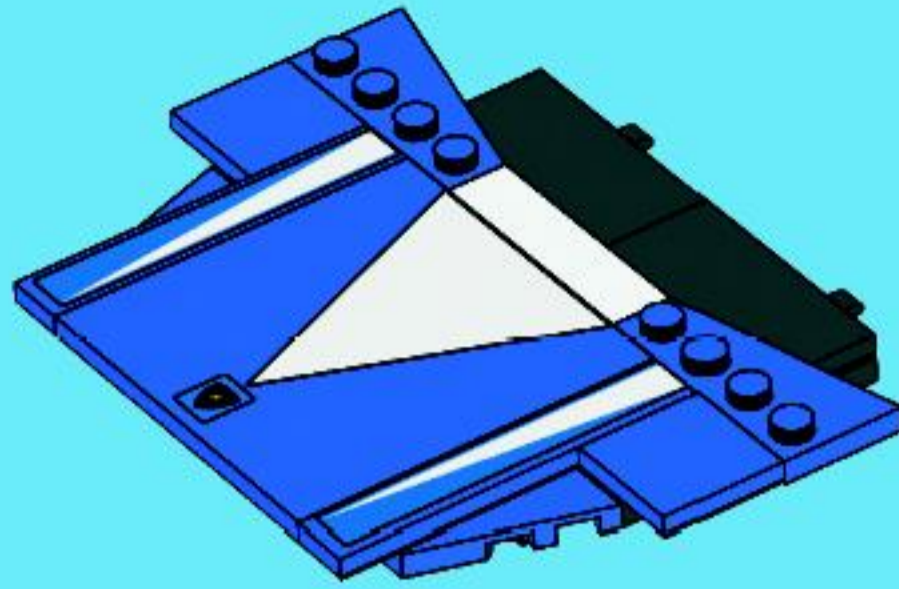


6

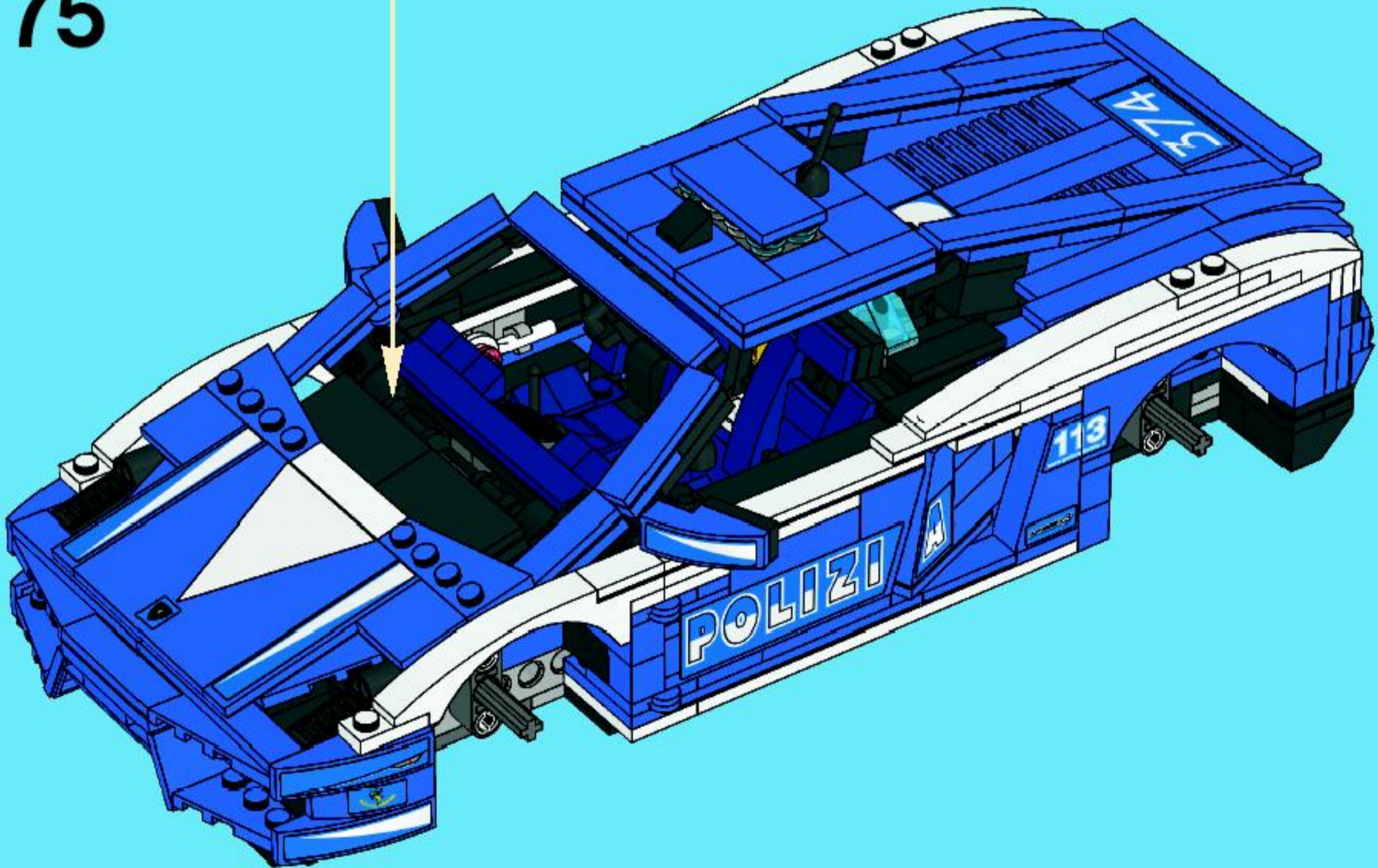


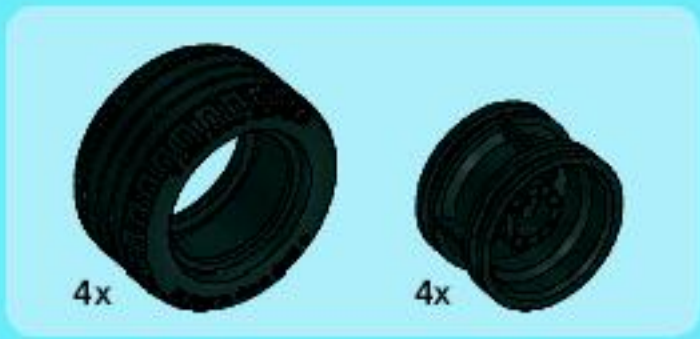


7

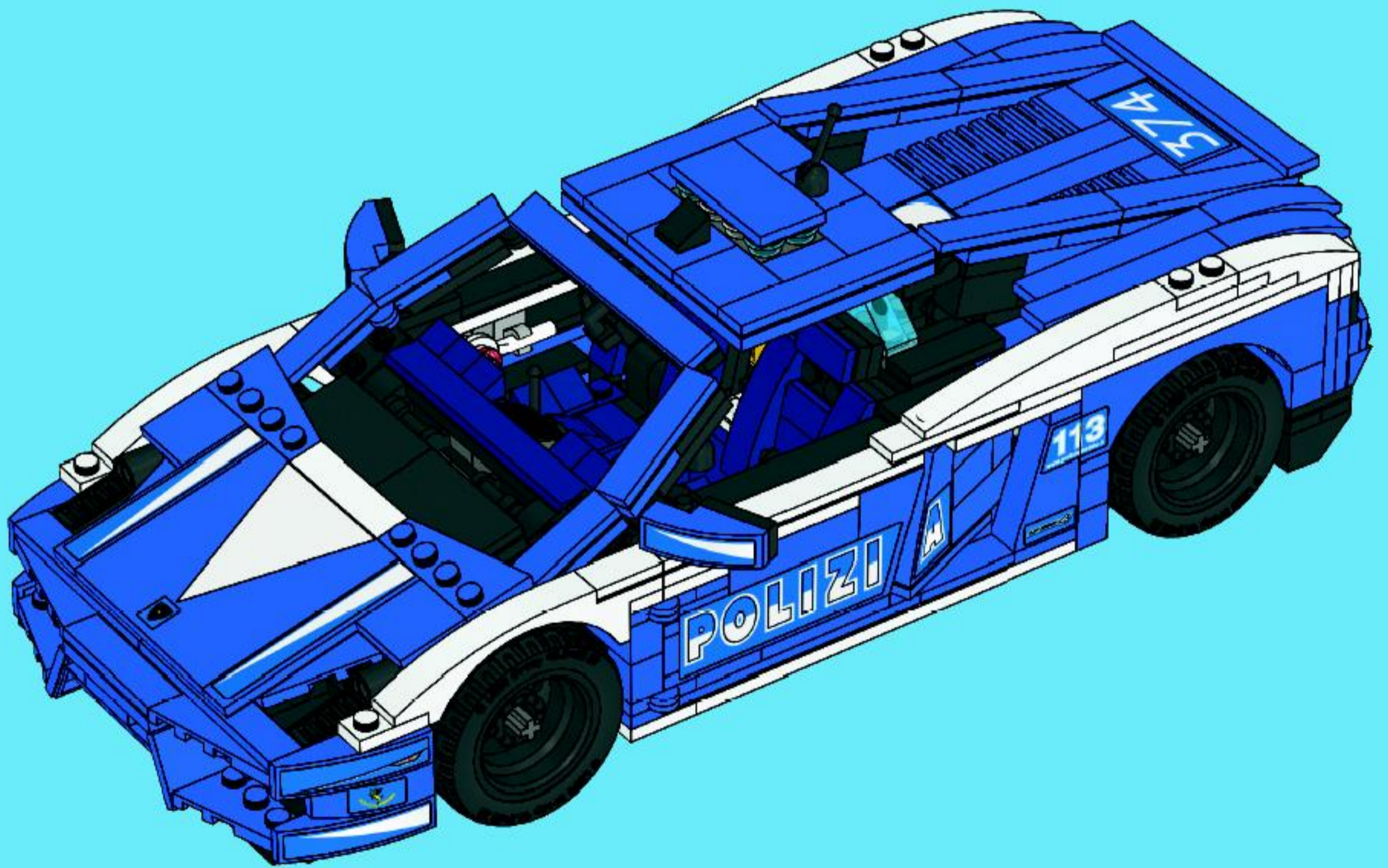


75





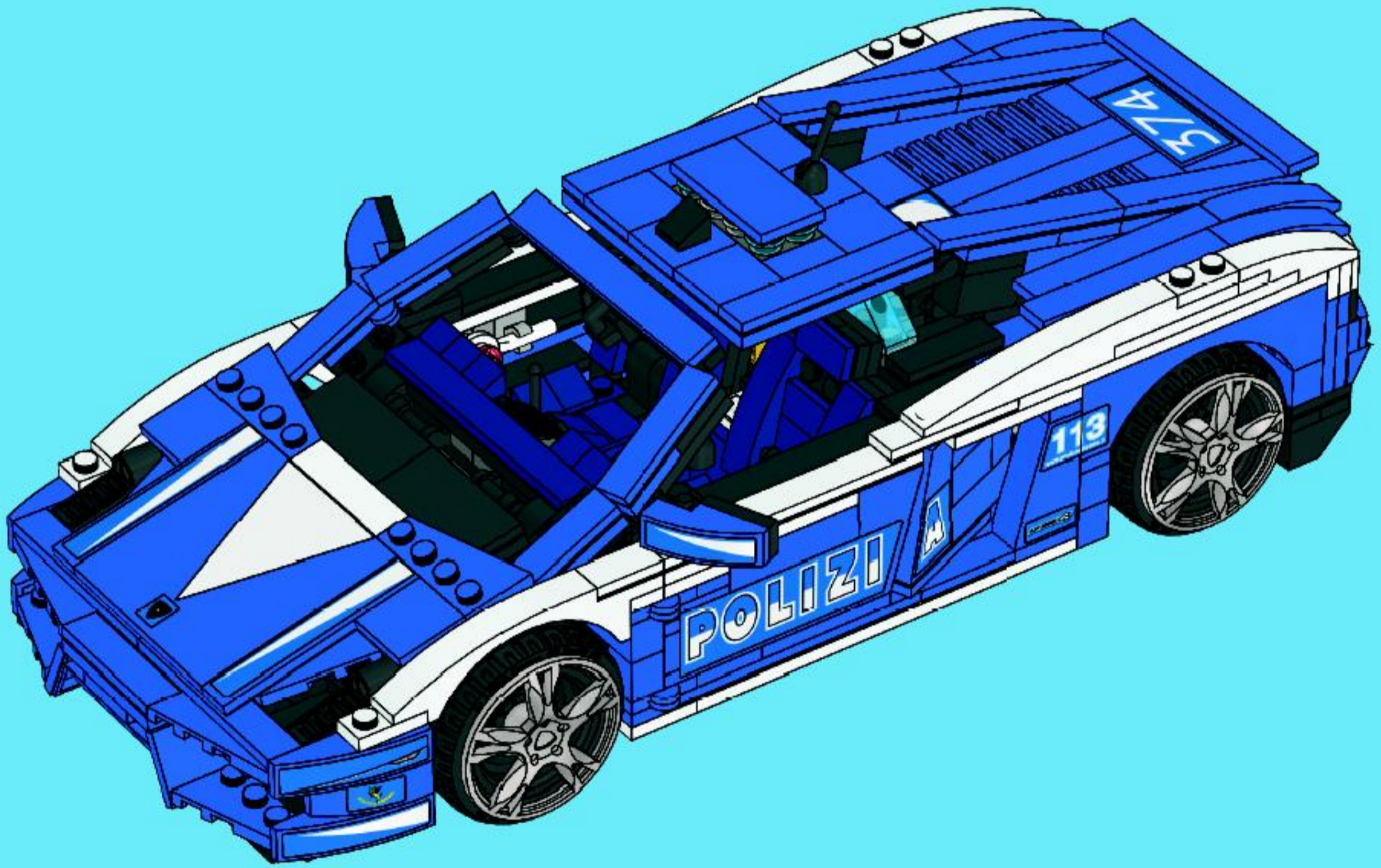
76





4x

77



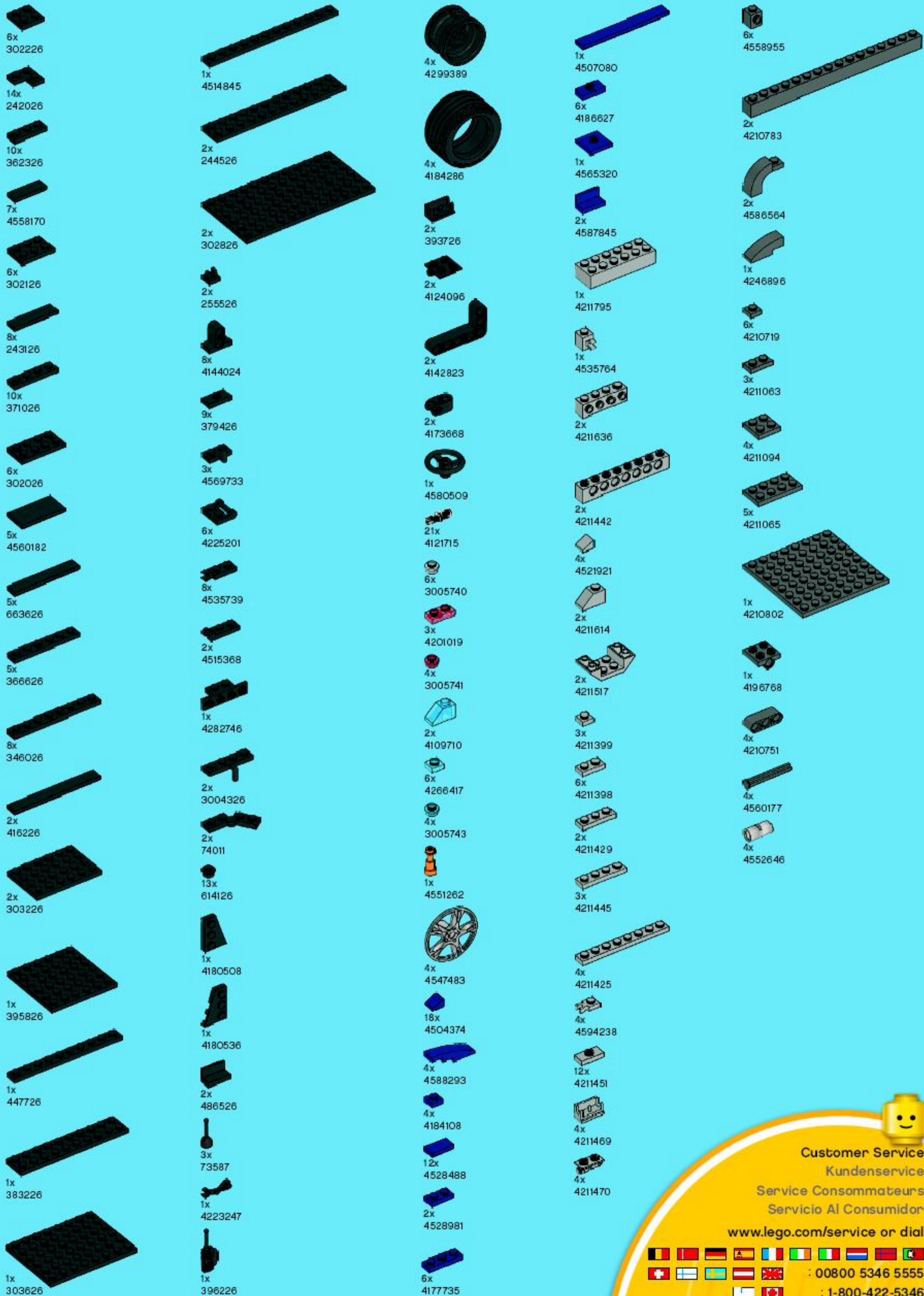
- 4x 300501
- 1x 306201
- 4x 4518992
- 2x 4547368
- 4x 302401
- 11x 302301
- 3x 306901
- 2x 242001
- 1x 306801
- 1x 302201
- 2x 362301
- 6x 302101
- 3x 243101
- 2x 371001
- 3x 366601
- 1x 663601
- 2x 4508662
- 2x 379501
- 2x 416201
- 1x 303201
- 3x 303401

- 2x 447701
- 2x 244501
- 2x 4535737
- 1x 4129836
- 1x 390001
- 2x 4588265
- 1x 306221
- 1x 459921
- 2x 300523
- 10x 300423
- 10x 362223
- 2x 301023
- 5x 300923
- 2x 4587848
- 6x 4504380
- 4x 4498154
- 2x 4121925
- 4x 4543998
- 10x 4540048

- 2x 4587852
- 18x 302423
- 6x 306923
- 12x 302323
- 3x 302223
- 11x 306823
- 6x 242023
- 6x 4587840
- 10x 362323
- 7x 243123
- 3x 371023
- 3x 4560180
- 2x 302023
- 19x 4118785
- 5x 366623
- 5x 379523
- 4x 416223
- 1x 4587841
- 1x 303623
- 2x 4520946

- 2x 379423
- 10x 241223
- 2x 4565319
- 6x 4119371
- 2x 4161330
- 2x 4160867
- 2x 4498155
- 2x 4498156
- 2x 486523
- 3x 4206482
- 1x 300424
- 1x 306924
- 5x 300426
- 6x 235726
- 4x 362226
- 6x 300226
- 2x 301026
- 9x 300926
- 1x 300726

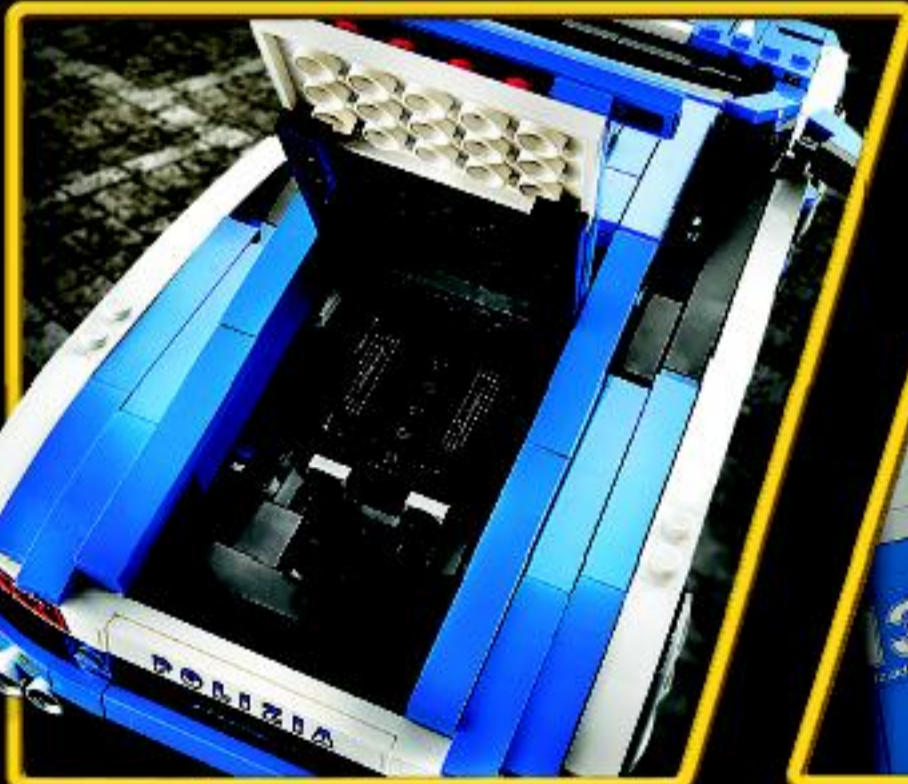
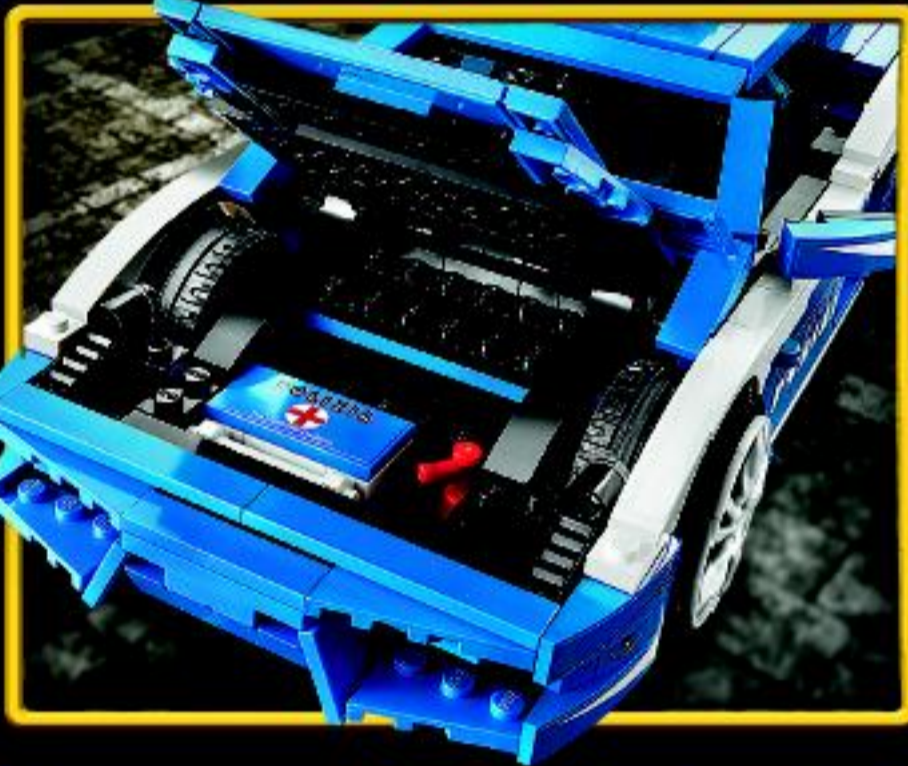
- 2x 611126
- 2x 287726
- 1x 4118624
- 2x 4253815
- 4x 4567436
- 13x 654126
- 2x 370126
- 2x 273026
- 3x 4504382
- 2x 4541191
- 7x 366026
- 4x 428726
- 2x 609126
- 2x 4251161
- 2x 4522034
- 2x 4125550
- 2x 307026
- 2x 302426
- 6x 306926
- 21x 302326
- 3x 306826



  
**Customer Service**  
**Kundenservice**  
**Service Consommateurs**  
**Servicio Al Consumidor**  
[www.lego.com/service](http://www.lego.com/service) or dial  
 : 00800 5346 5555  
 : 1-800-422-5346

**LEGO**

**RACERS**





## **POLIZIA GALLARDO LP 560-4**

*Top Speed 318km/hour  
570 HP  
4 wheel drive  
3.7 seconds to 100  
V 10 5.2 liter engine  
LED police lights  
Medkit*





# WIN!

Go to [www.nielsen.com/LEGO](http://www.nielsen.com/LEGO) to fill out a survey for a chance to win a cool LEGO® Product. No purchase necessary. Open to all residents where not prohibited.



## [www.nielsen.com/LEGO](http://www.nielsen.com/LEGO)

### GEWINNE!

Nimm an der Umfrage auf [www.nielsen.com/LEGO](http://www.nielsen.com/LEGO) teil und hab die Chance ein cooles LEGO® Produkt zu gewinnen!

Die Teilnahme am Gewinnspiel führt zu keinerlei Kaufverpflichtungen. Teilnahme in allen nicht ausgeschlossenen Ländern möglich.

### WIN!

Ga naar [www.nielsen.com/LEGO](http://www.nielsen.com/LEGO), vul een enquêteformulier in en maak kans op een cool LEGO® product.

Geen aankoopverplichting. Iedereen mag deelnemen, uitgezonderd ingezetenden van landen waar een enquêteverbod geldt.

### GAGNE!

Visite [www.nielsen.com/LEGO](http://www.nielsen.com/LEGO) pour répondre à un questionnaire et avoir une chance de gagner un produit LEGO® très cool!

Aucune obligation d'achat. Ouvert à tous les résidents des pays autorisés.

### 当てよう!

[www.nielsen.com/LEGO](http://www.nielsen.com/LEGO)にアクセスして、アンケートにご記入ください。当選者にはレゴ製品を差し上げます。

お買い上げの必要はありません。抽選とされている限り、すべての賞品にご利用いただけます。