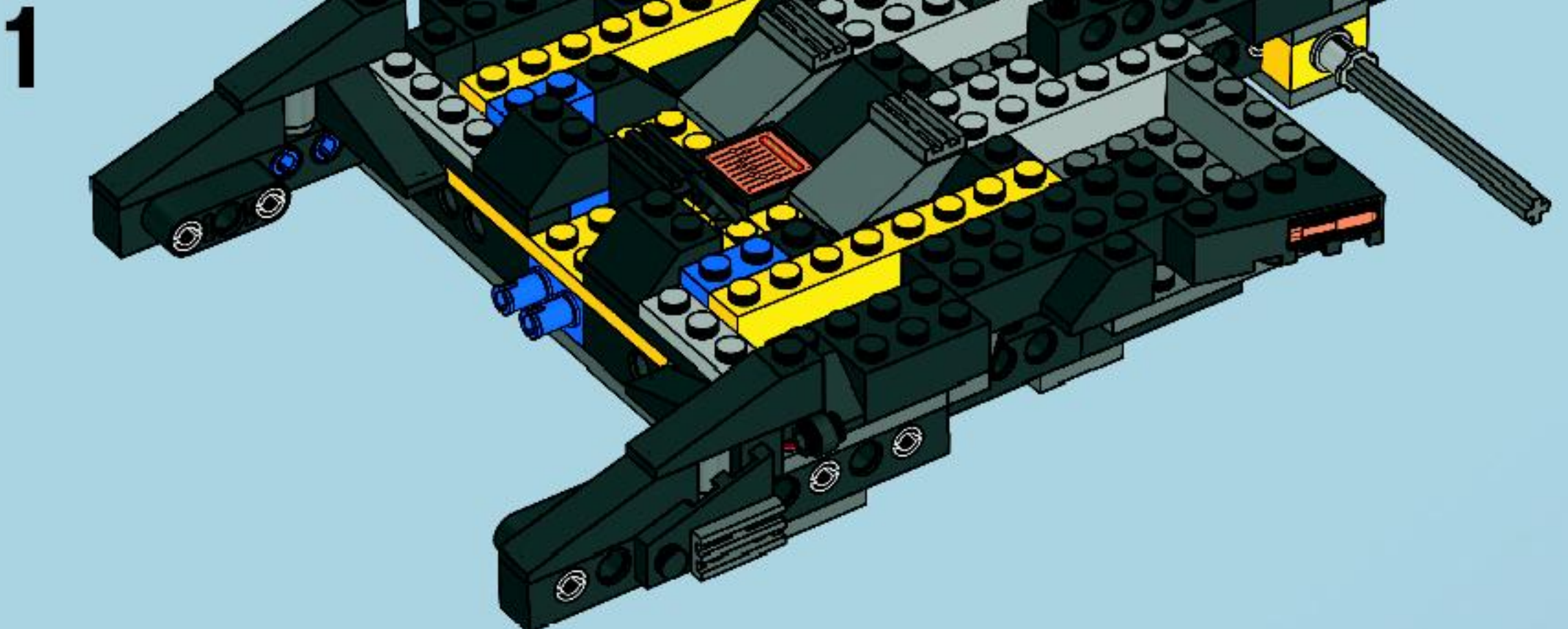
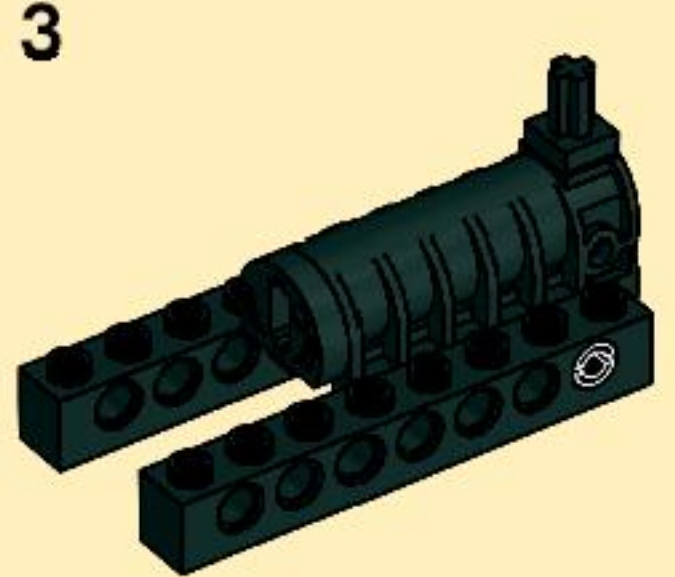
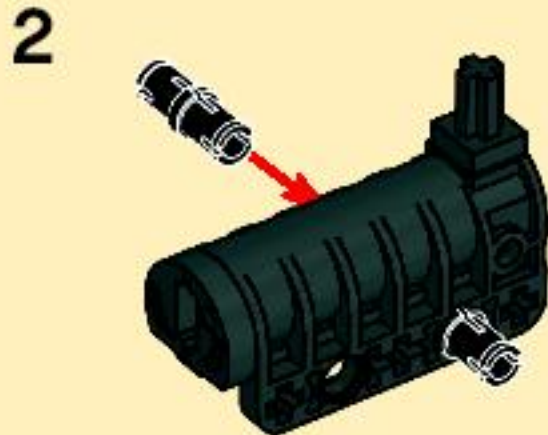
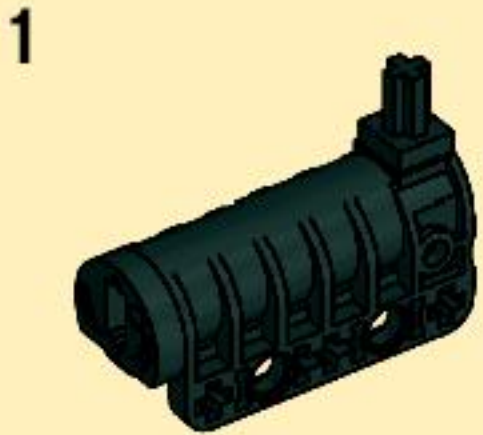
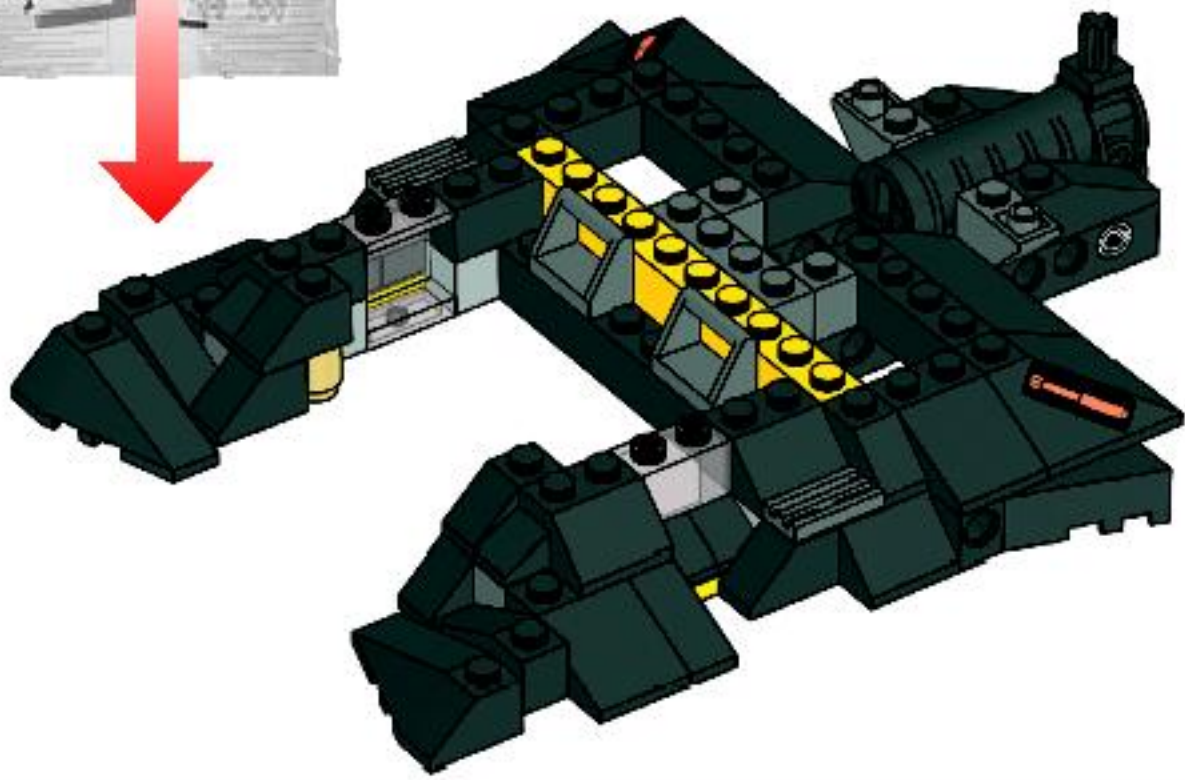




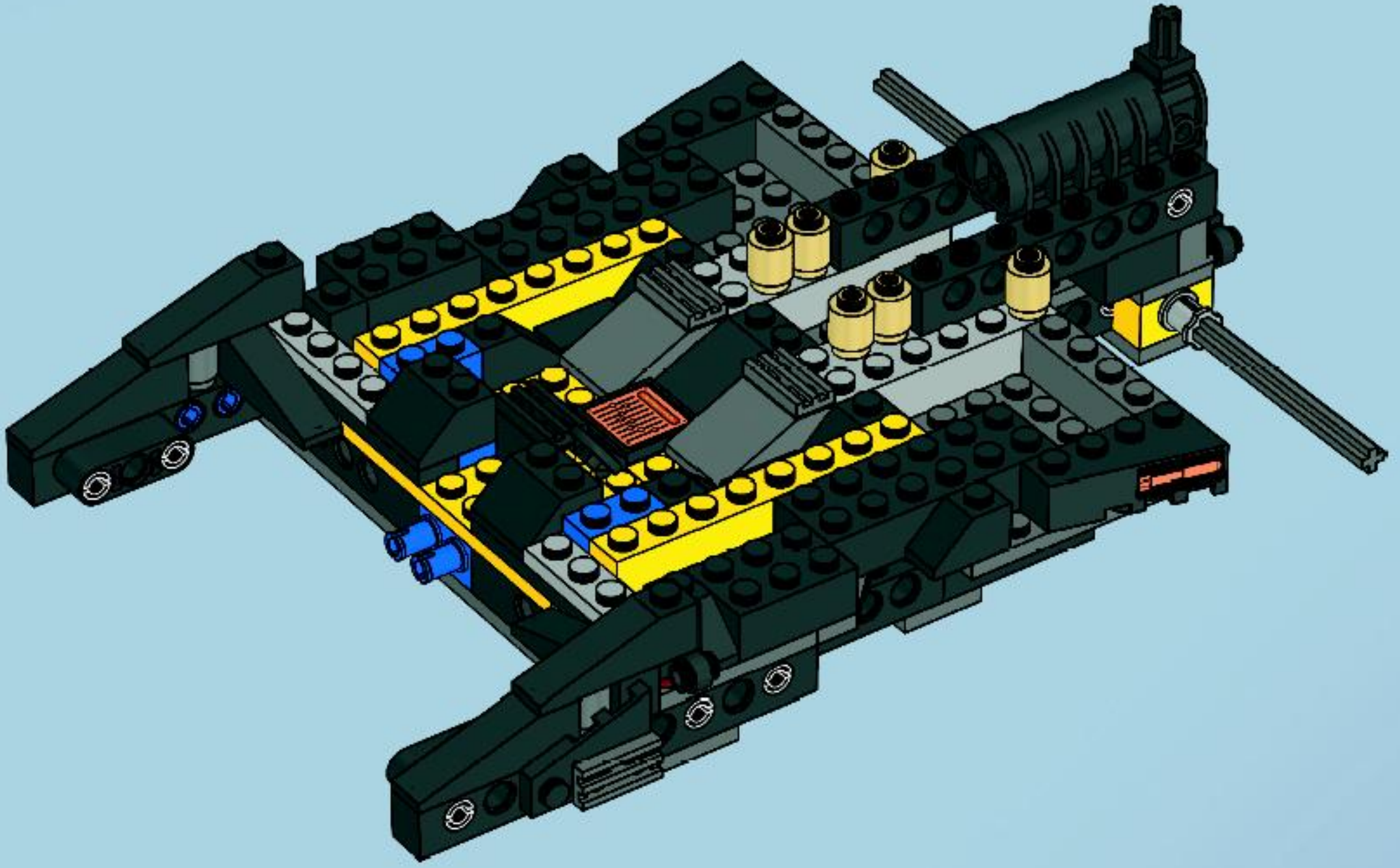
BATMAN

7888

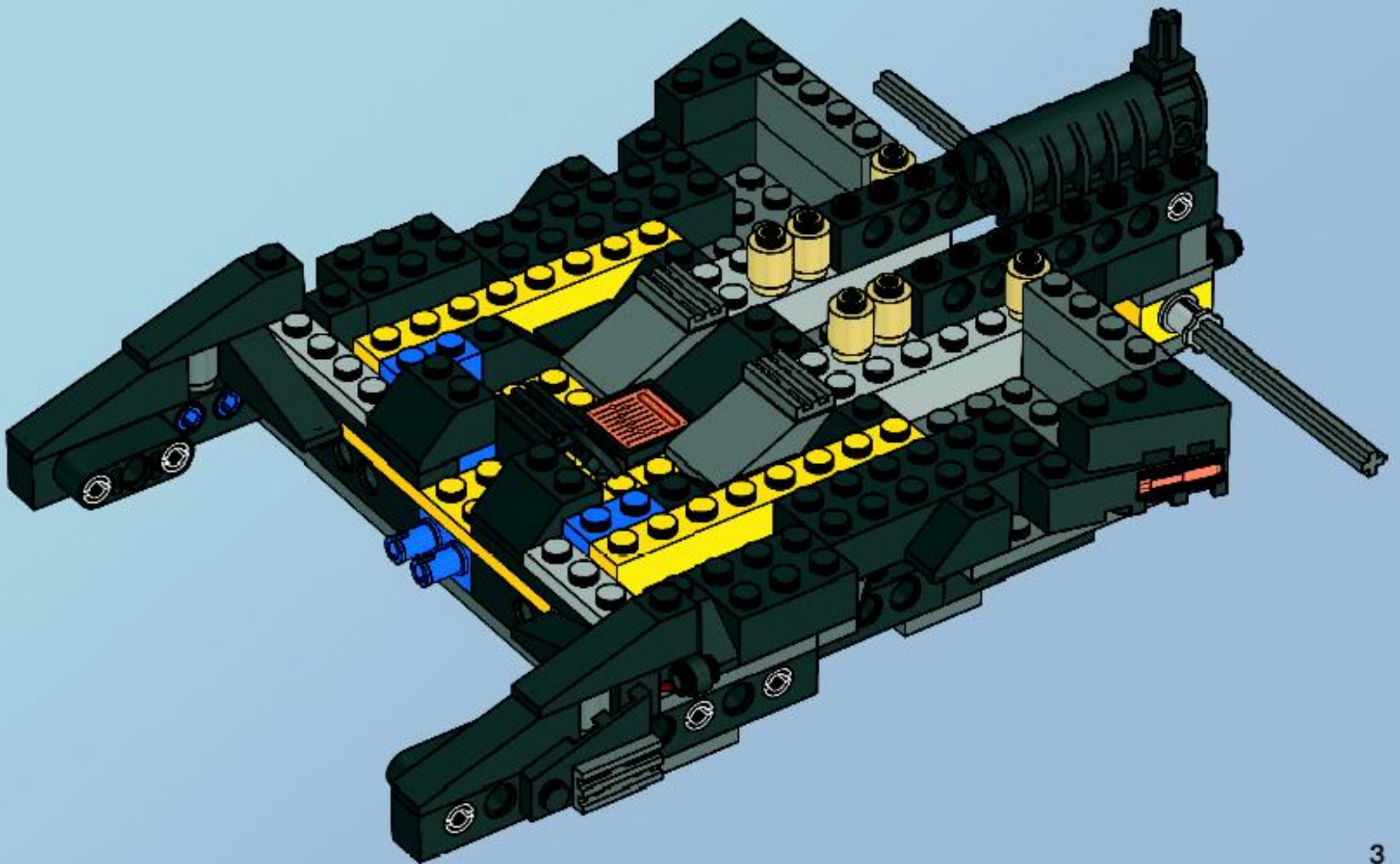




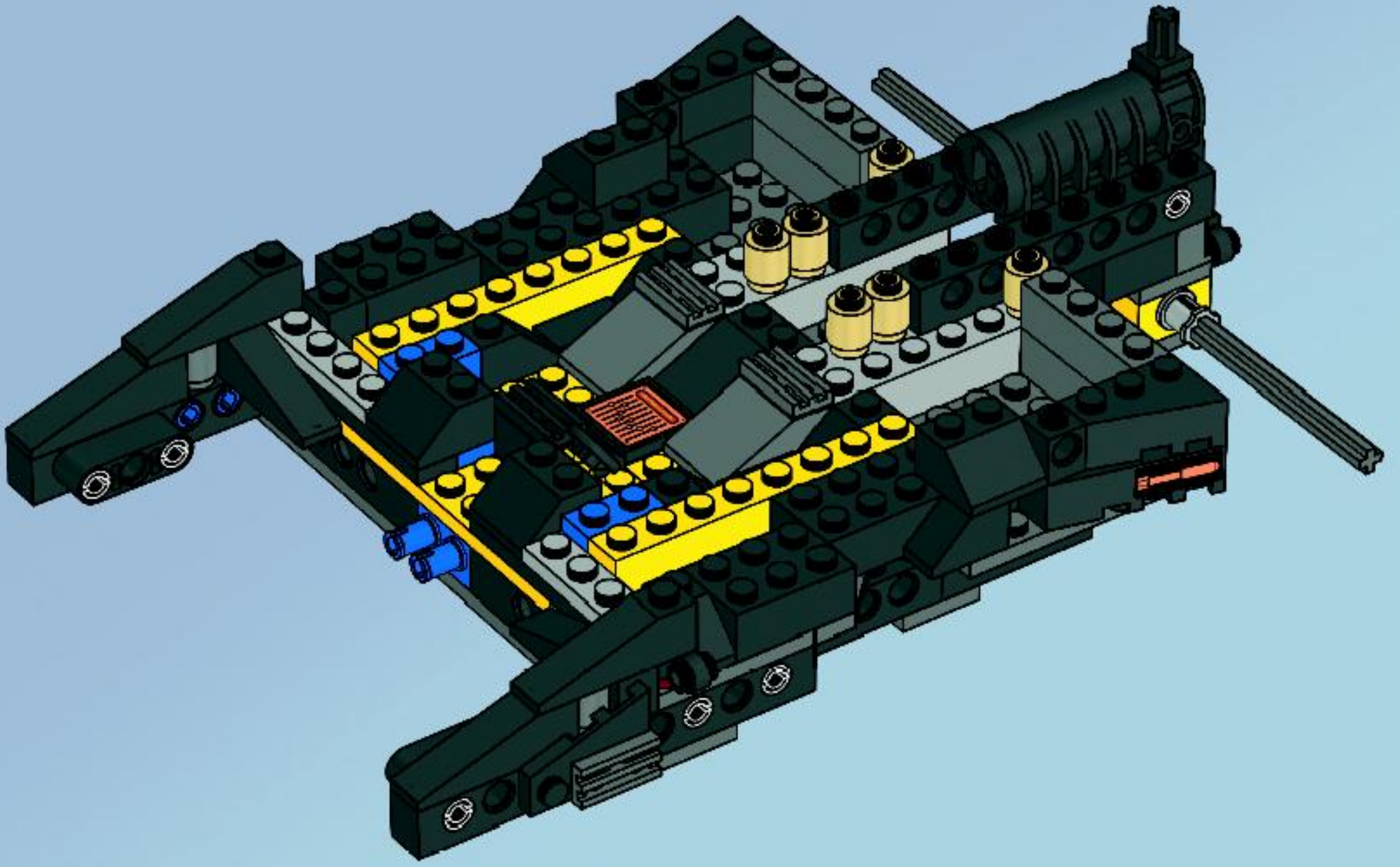
2



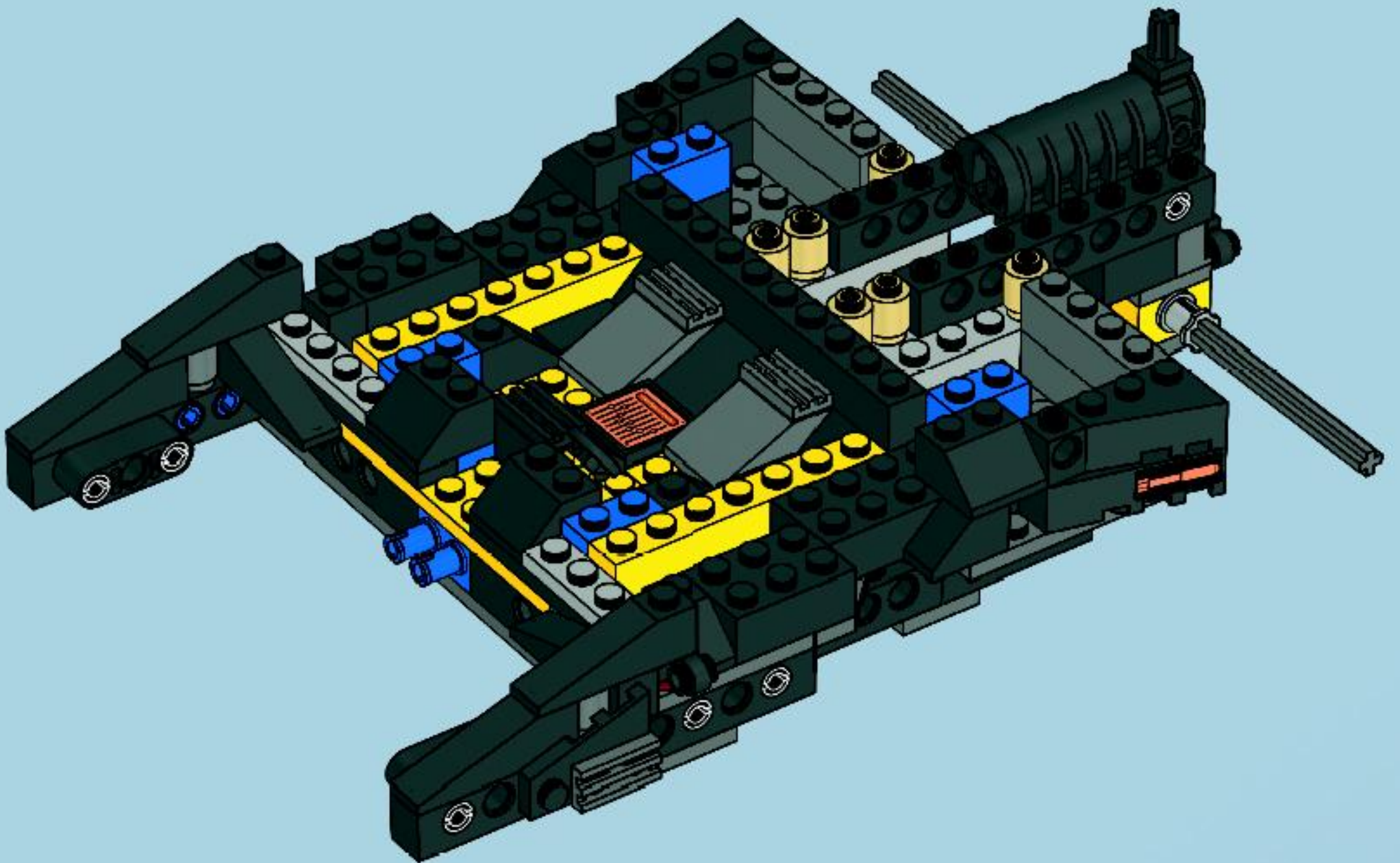
3



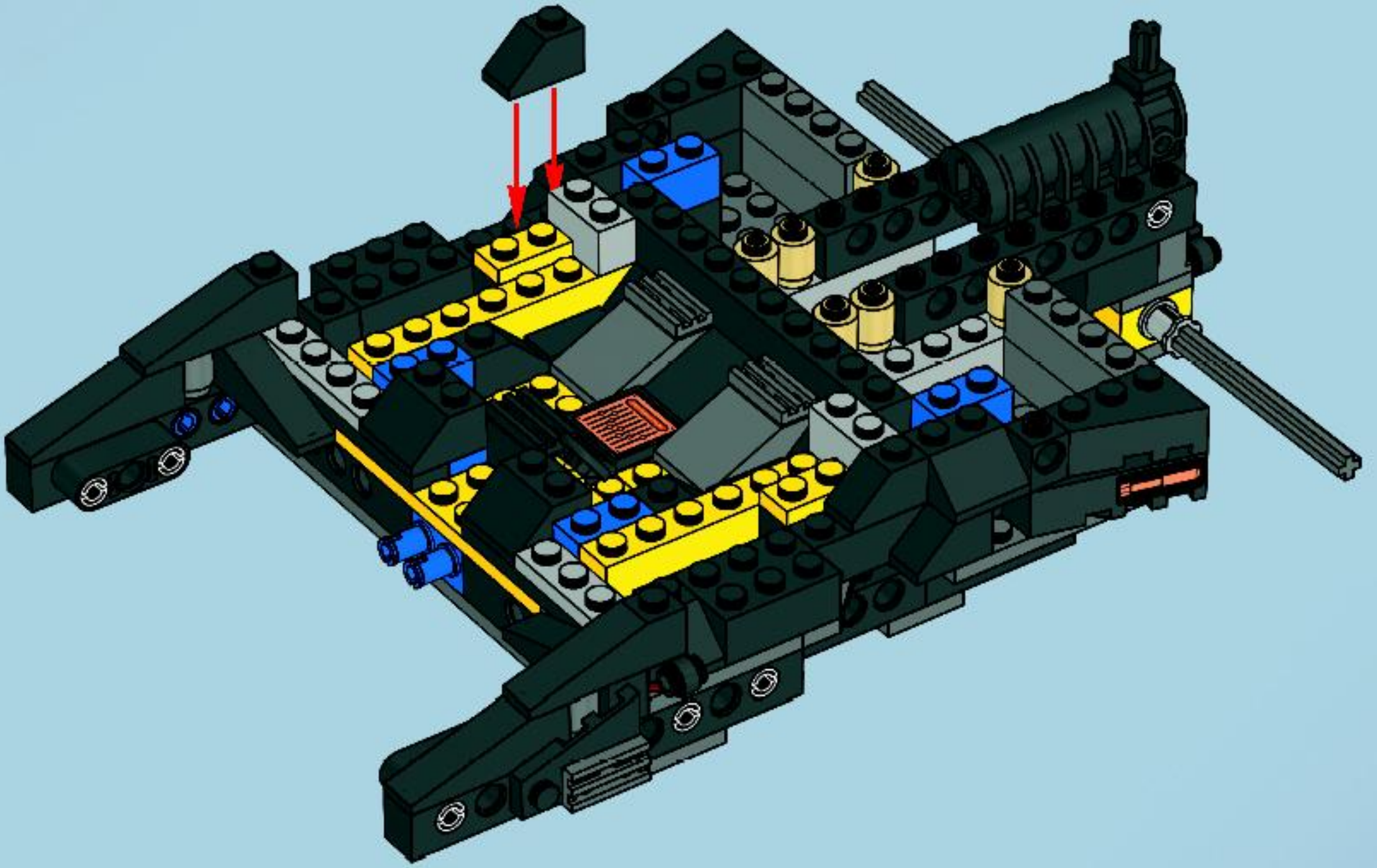
4



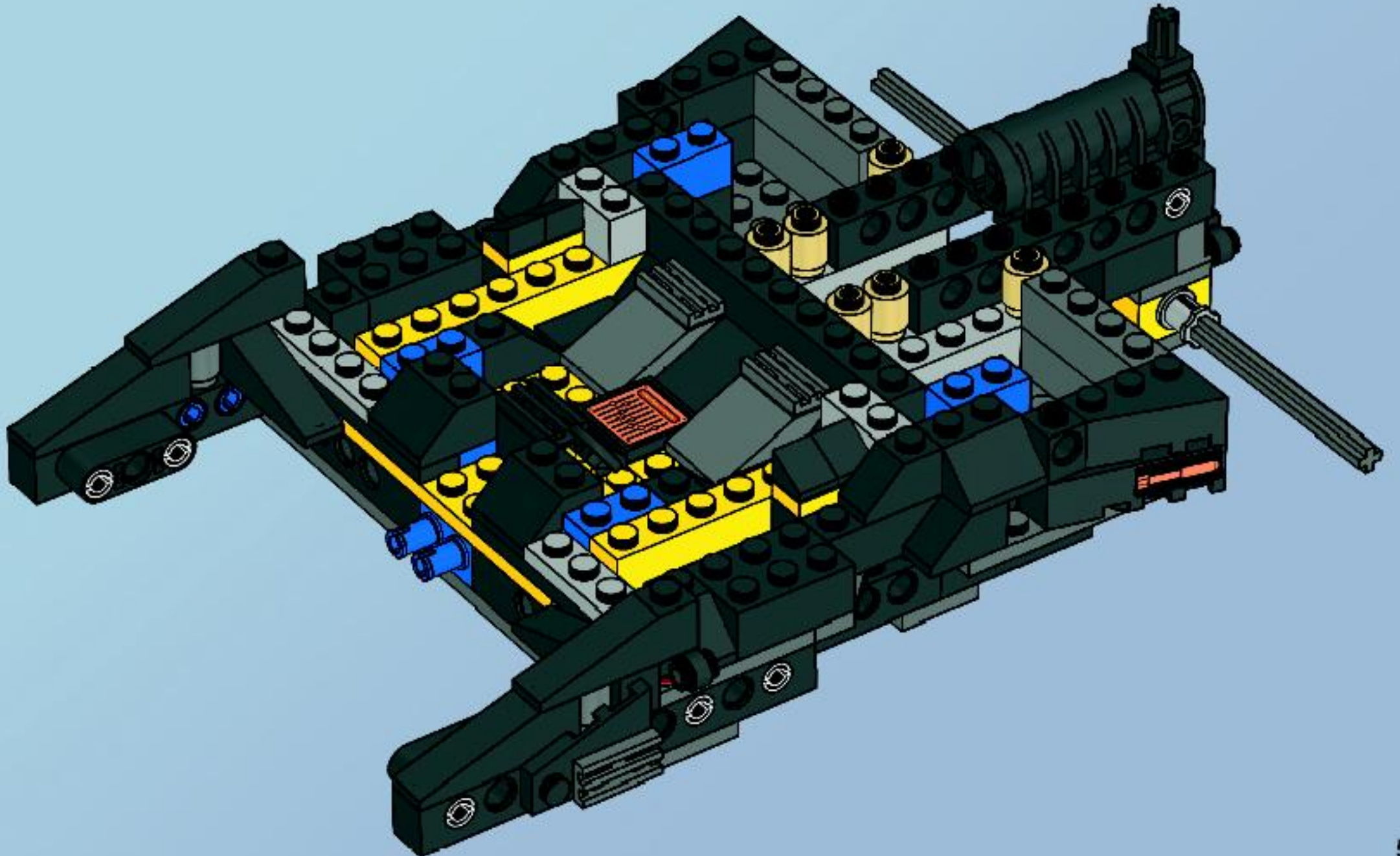
5



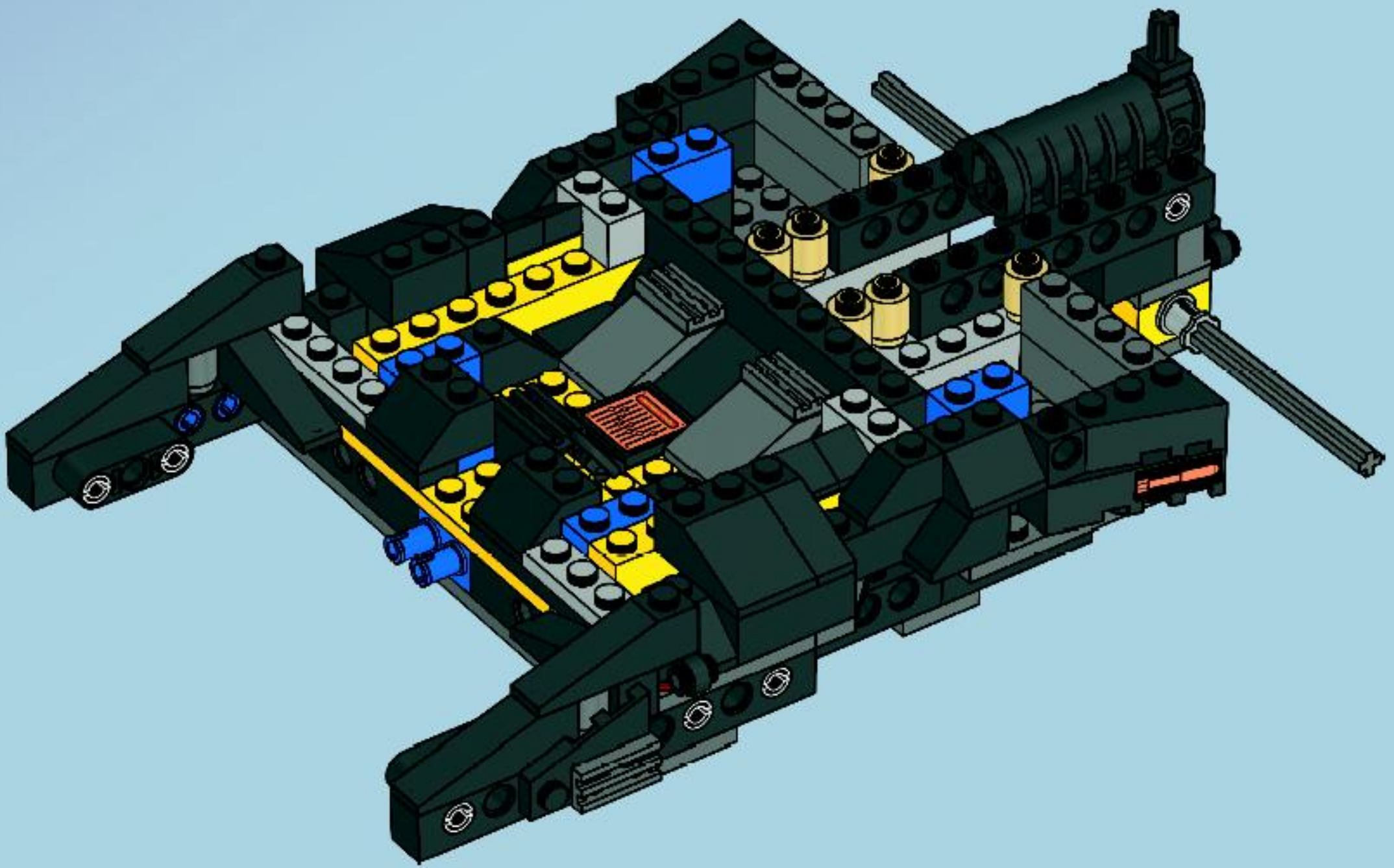
6



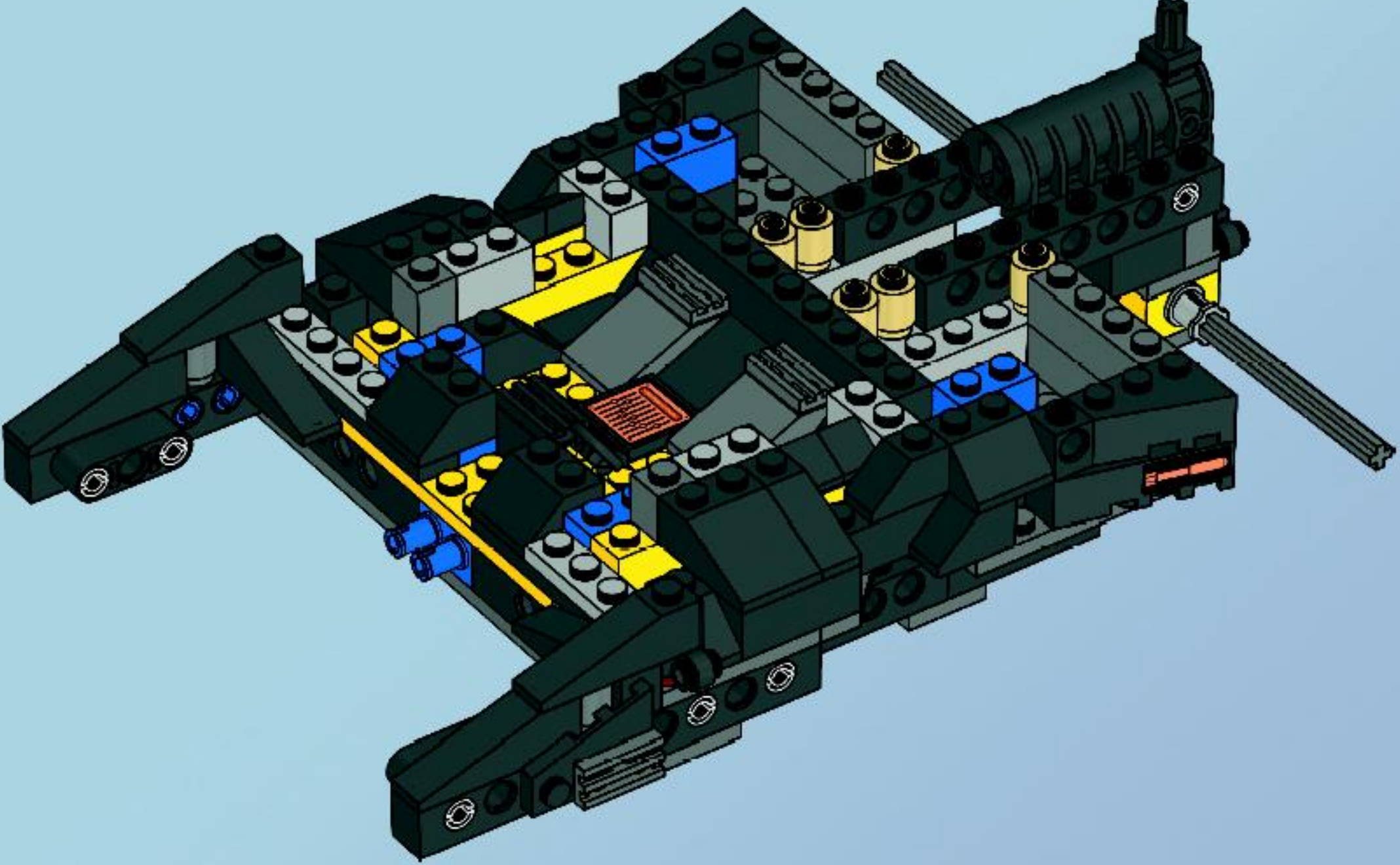
7



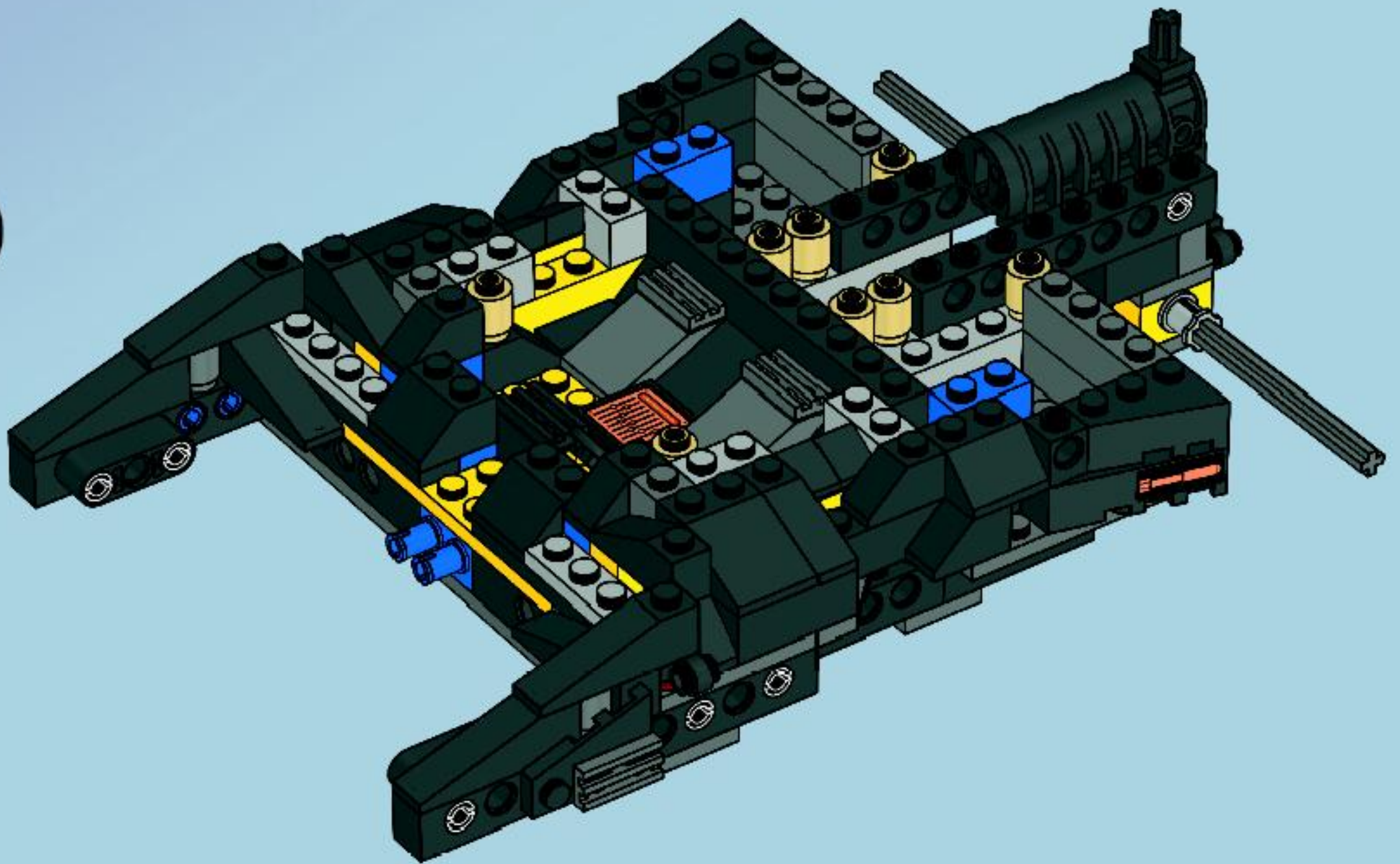
8



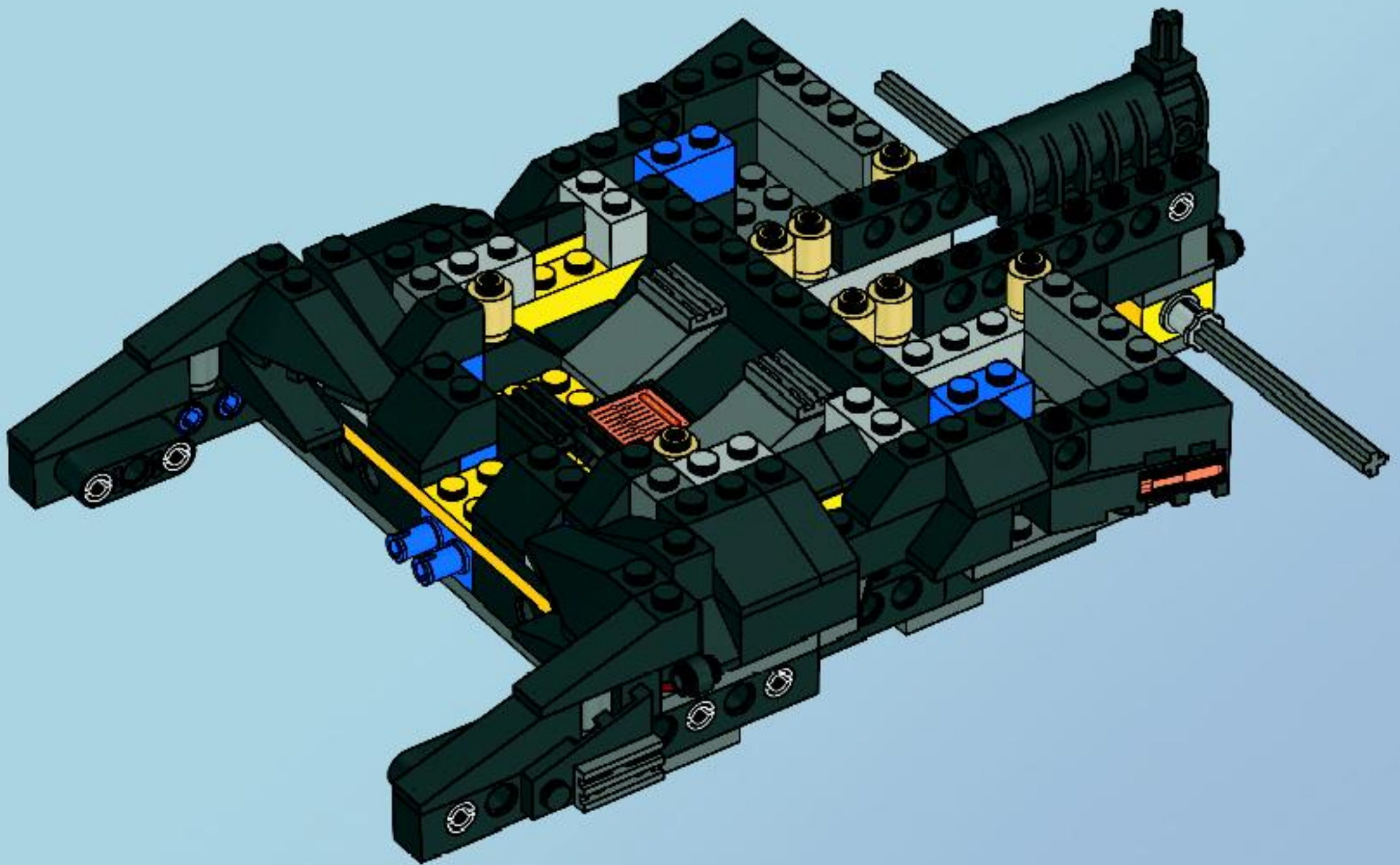
9



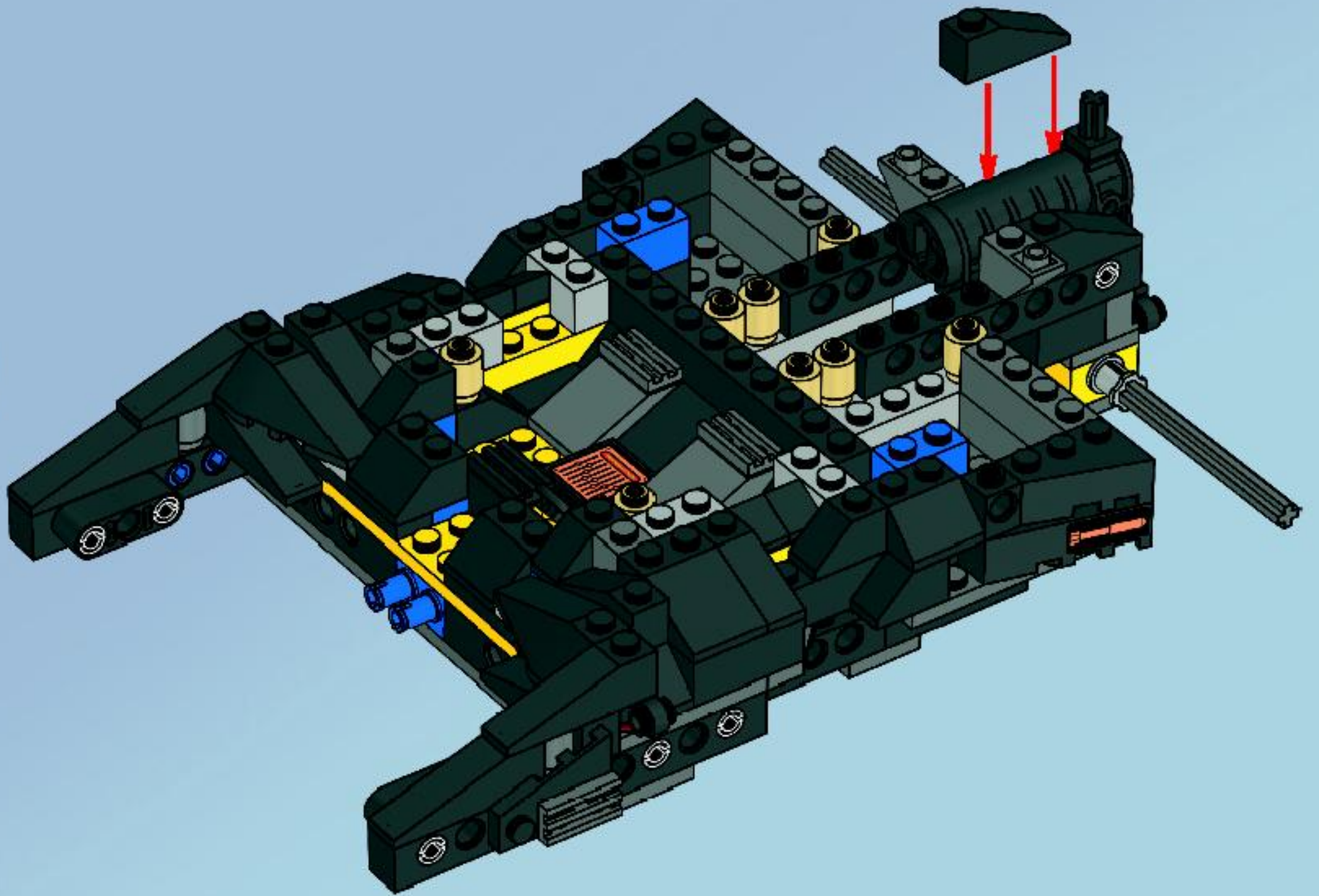
10



11



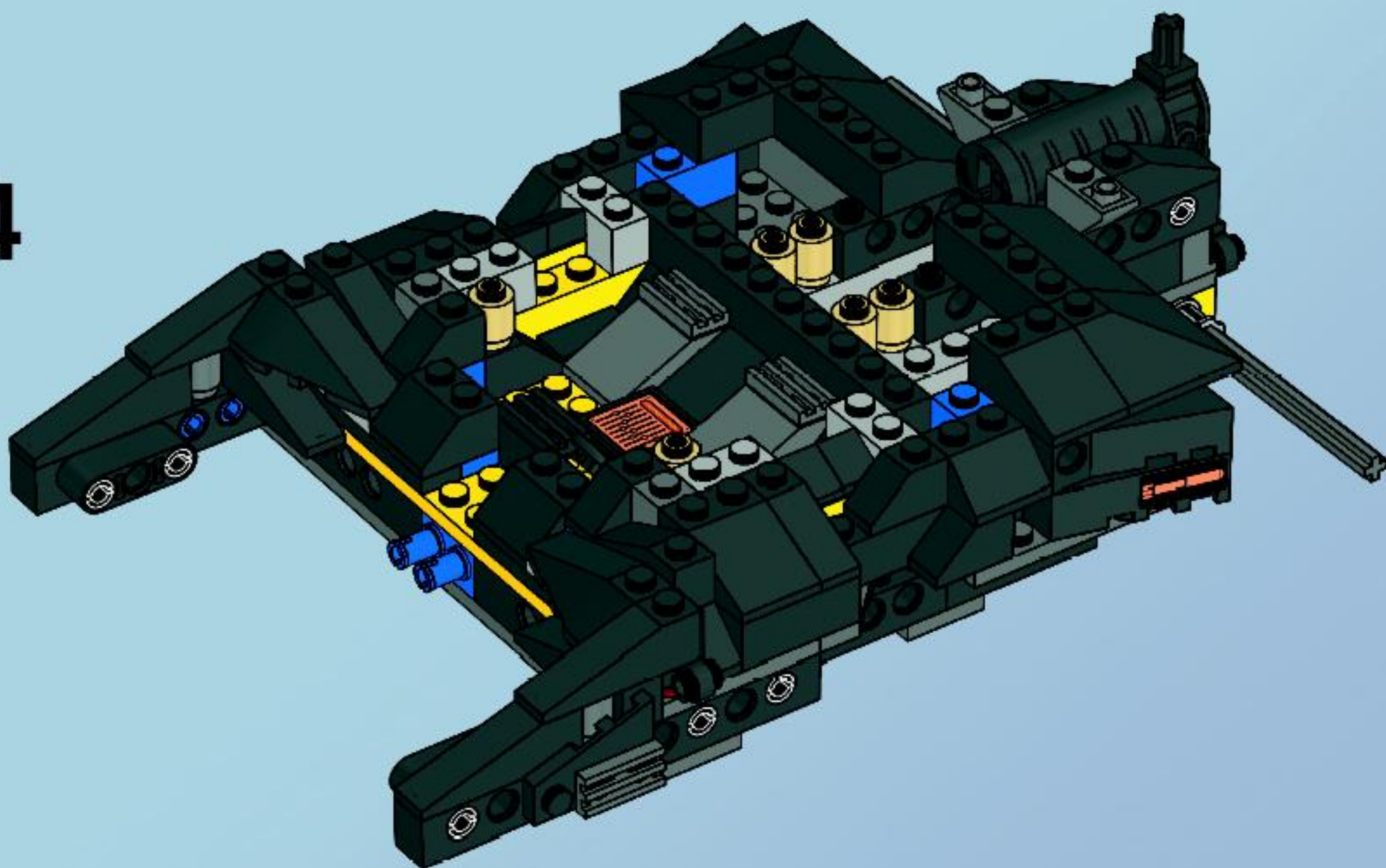
12



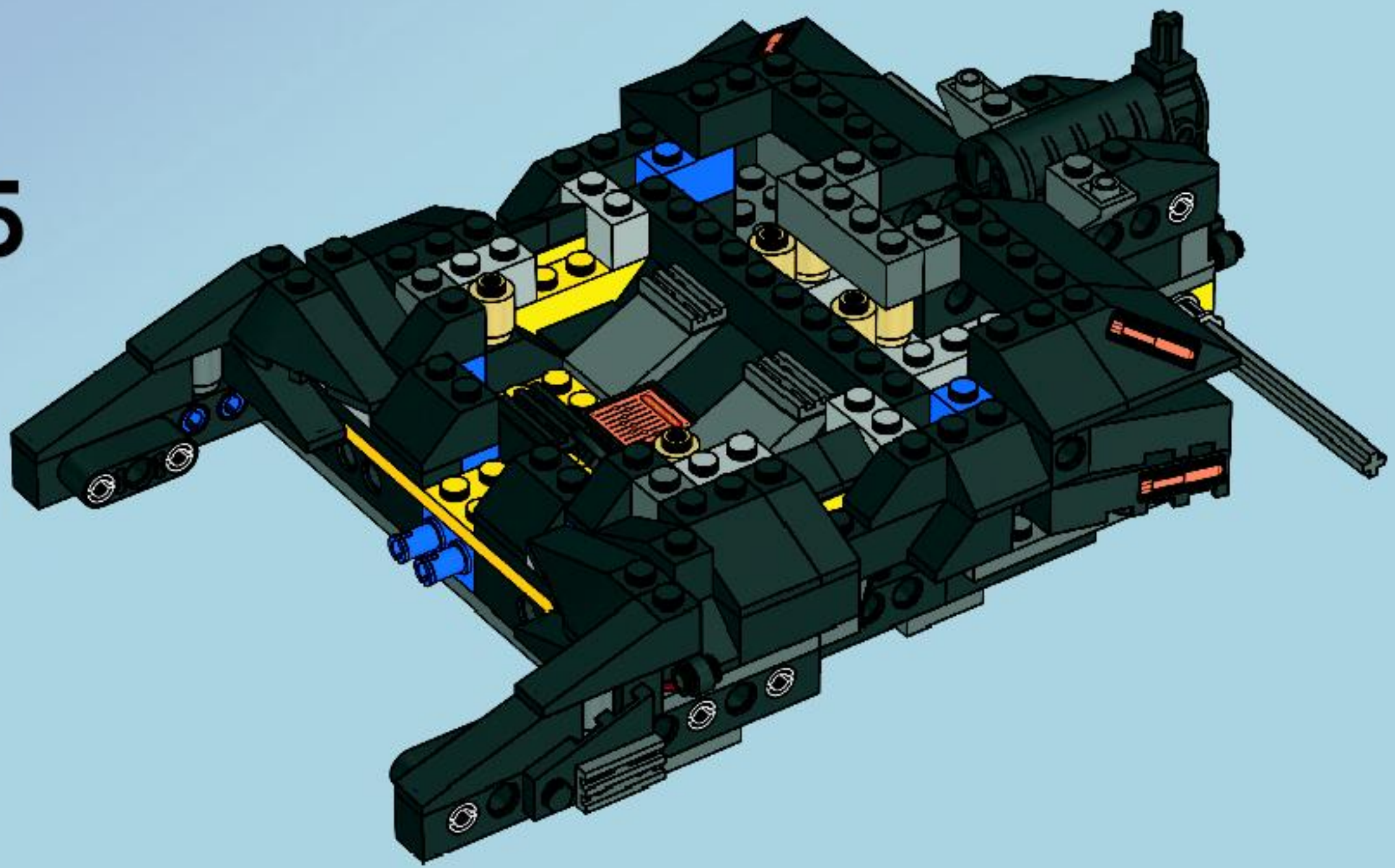
13



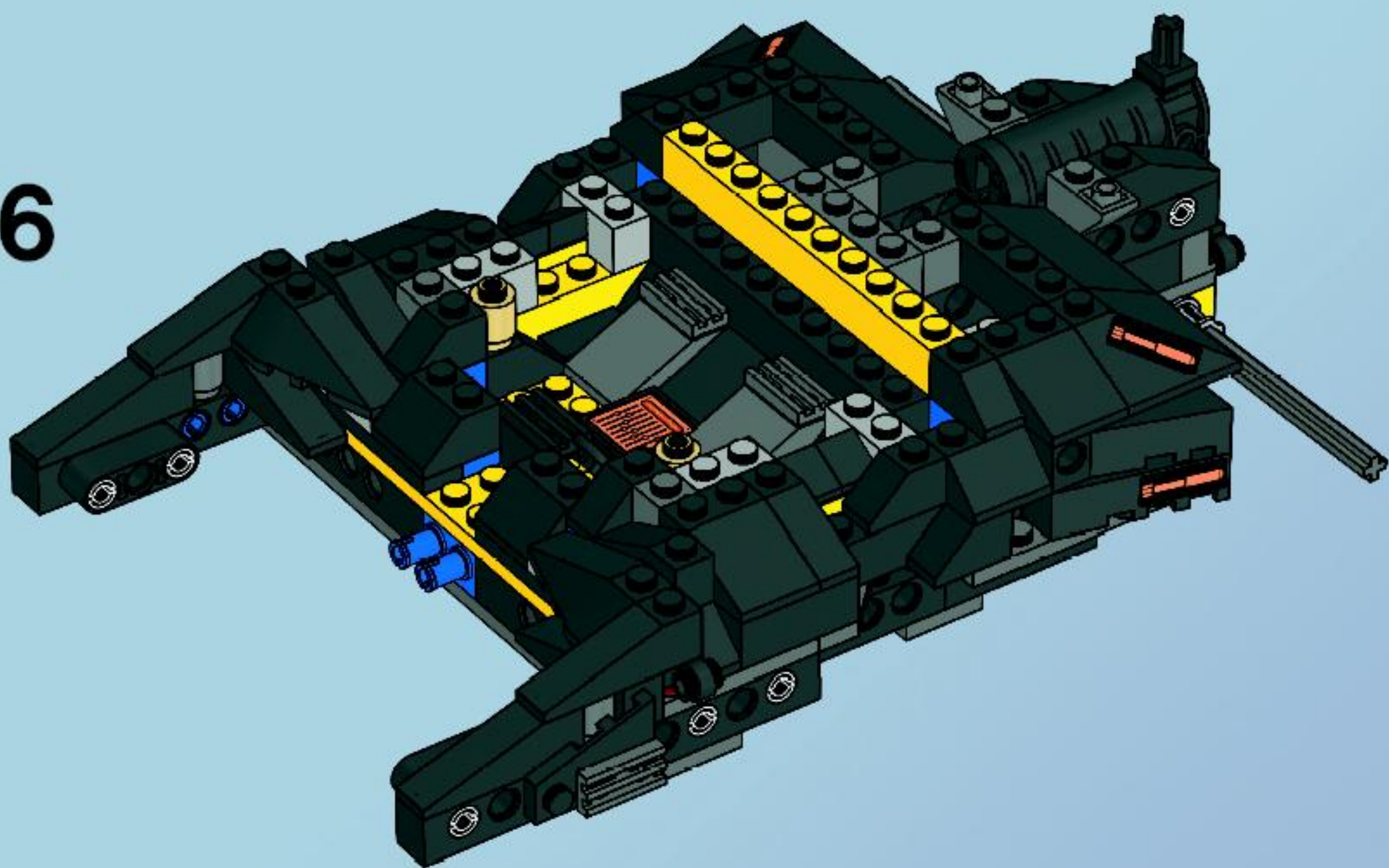
14



15



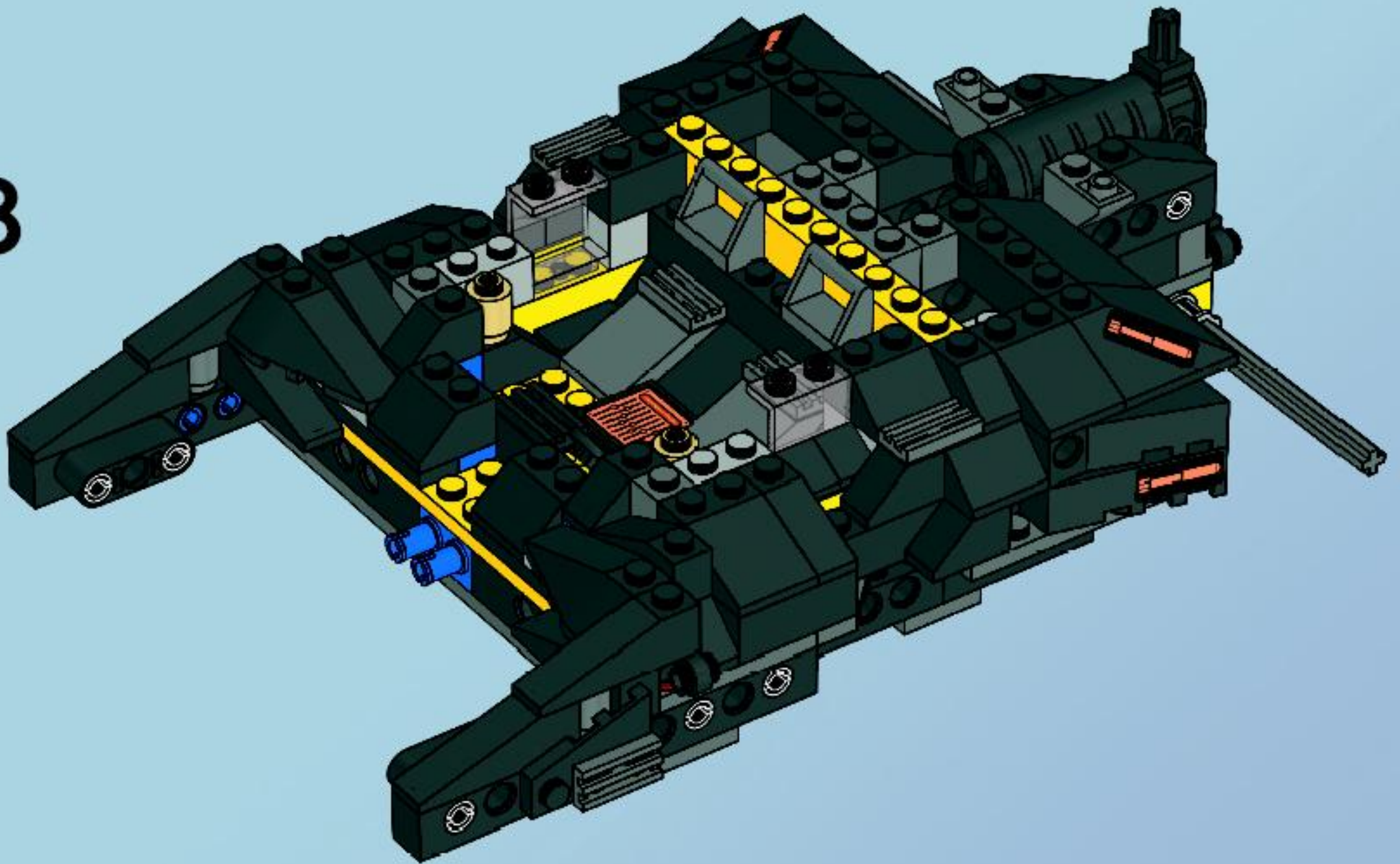
16



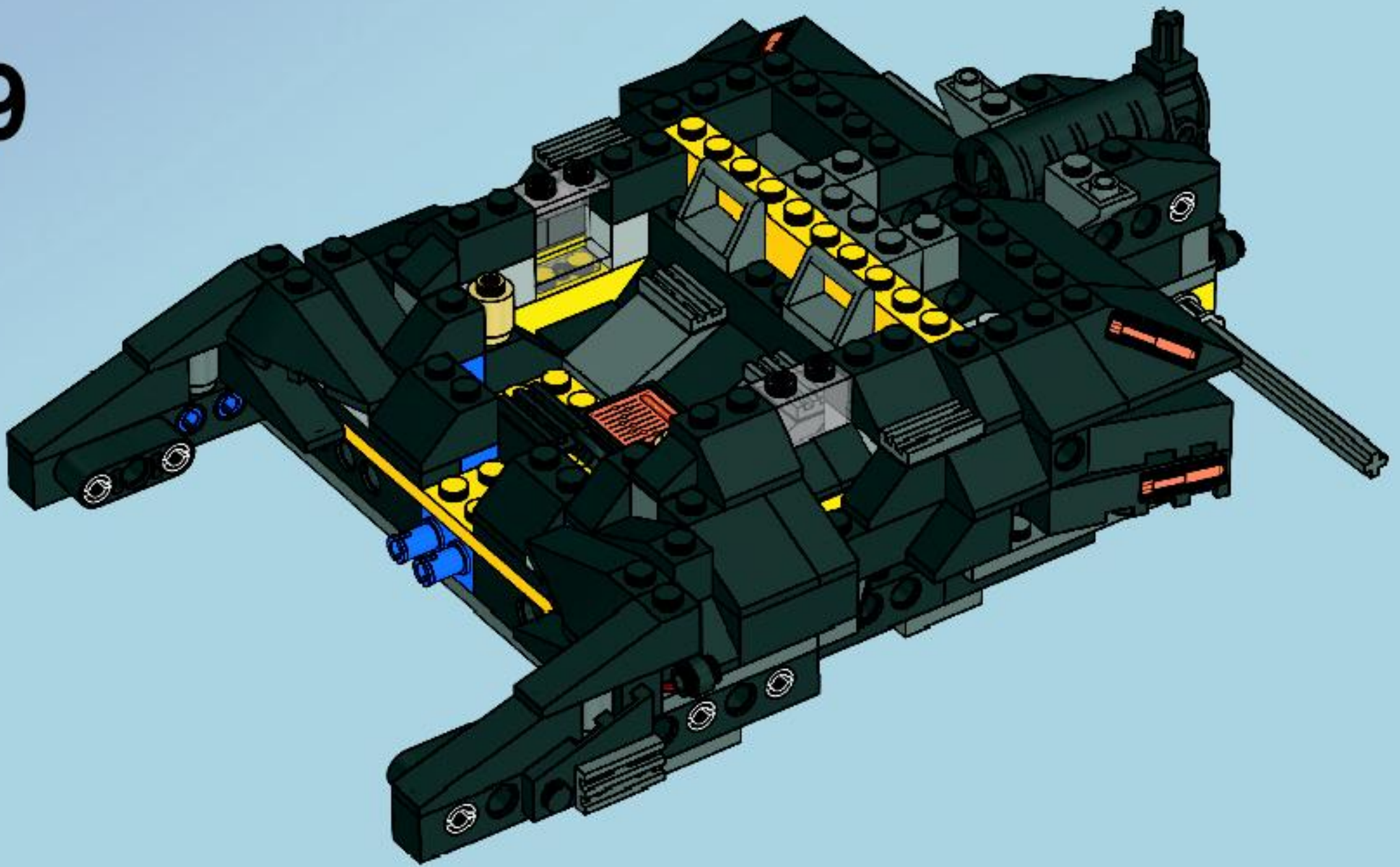
17



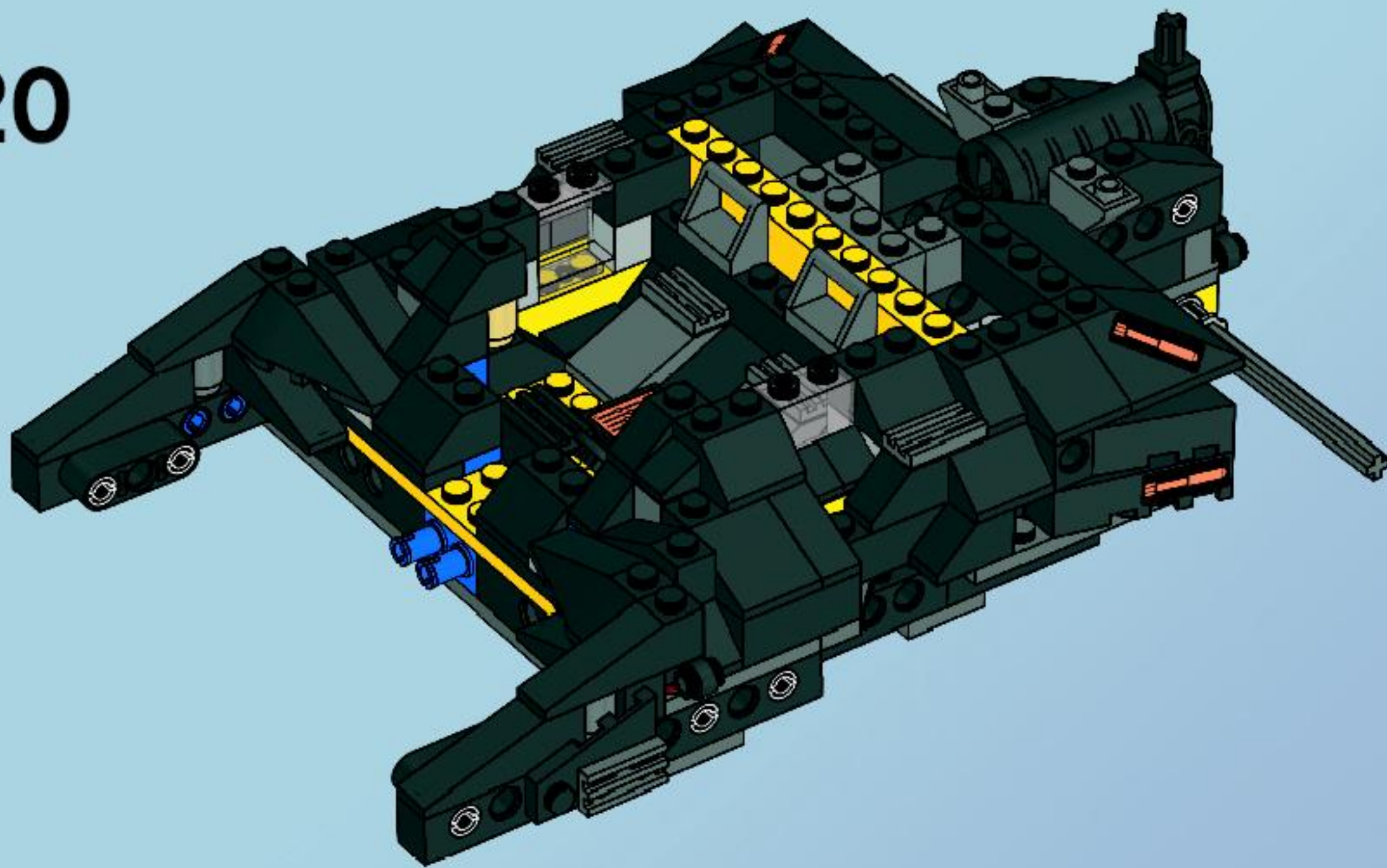
18

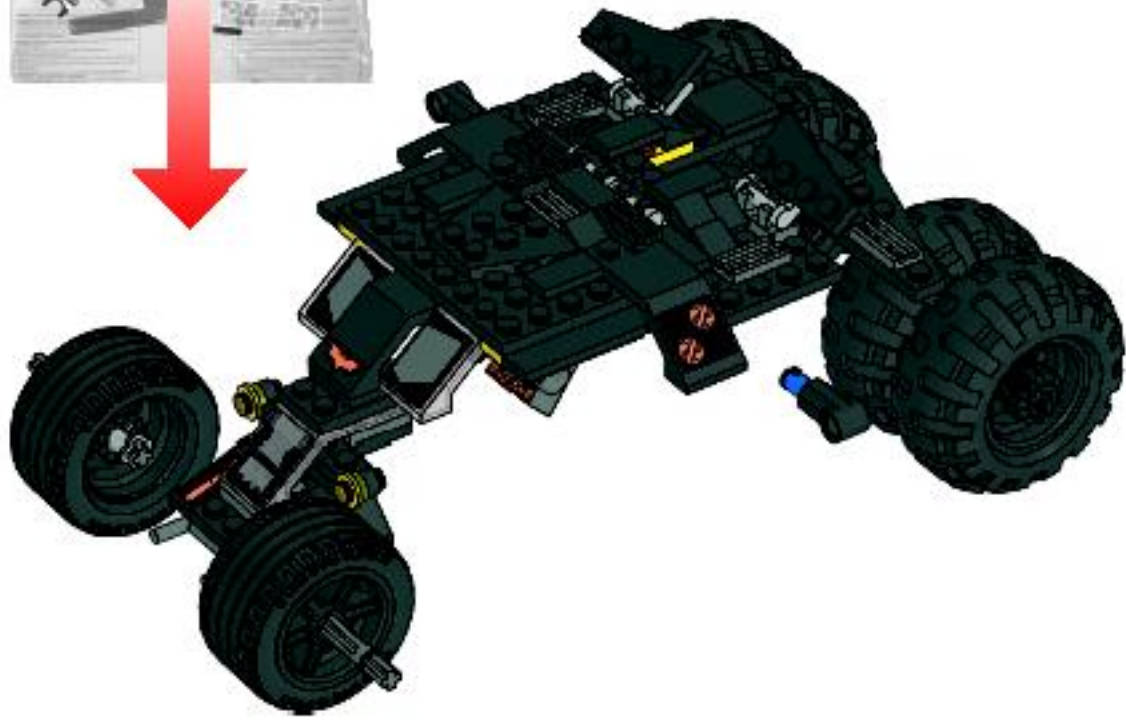


19



20





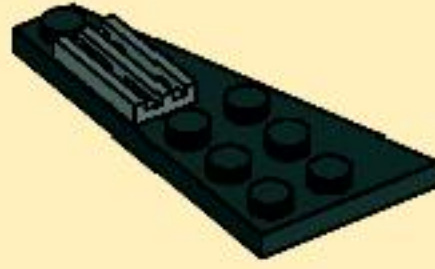
1



1



2



2



1



2

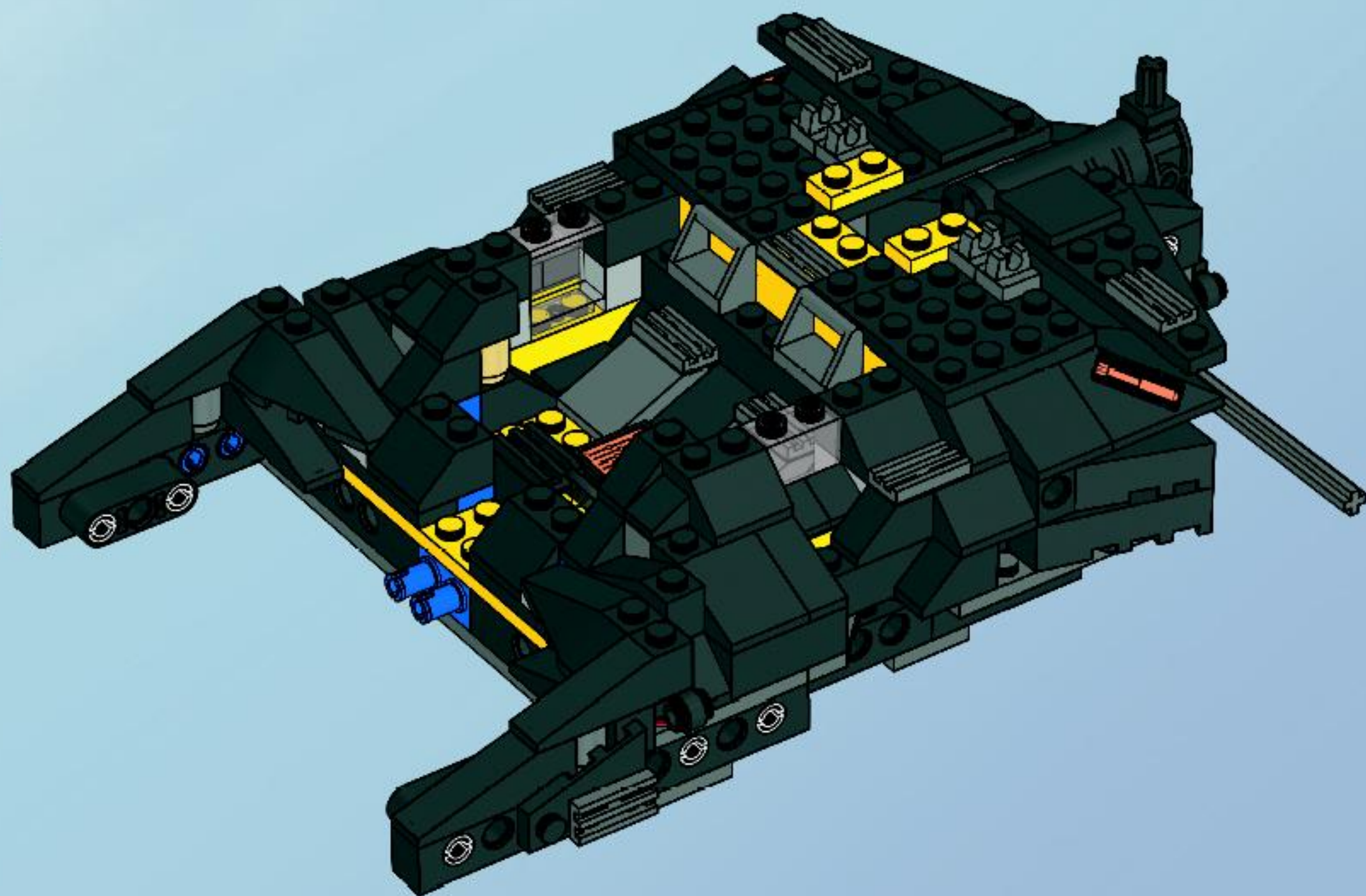


3

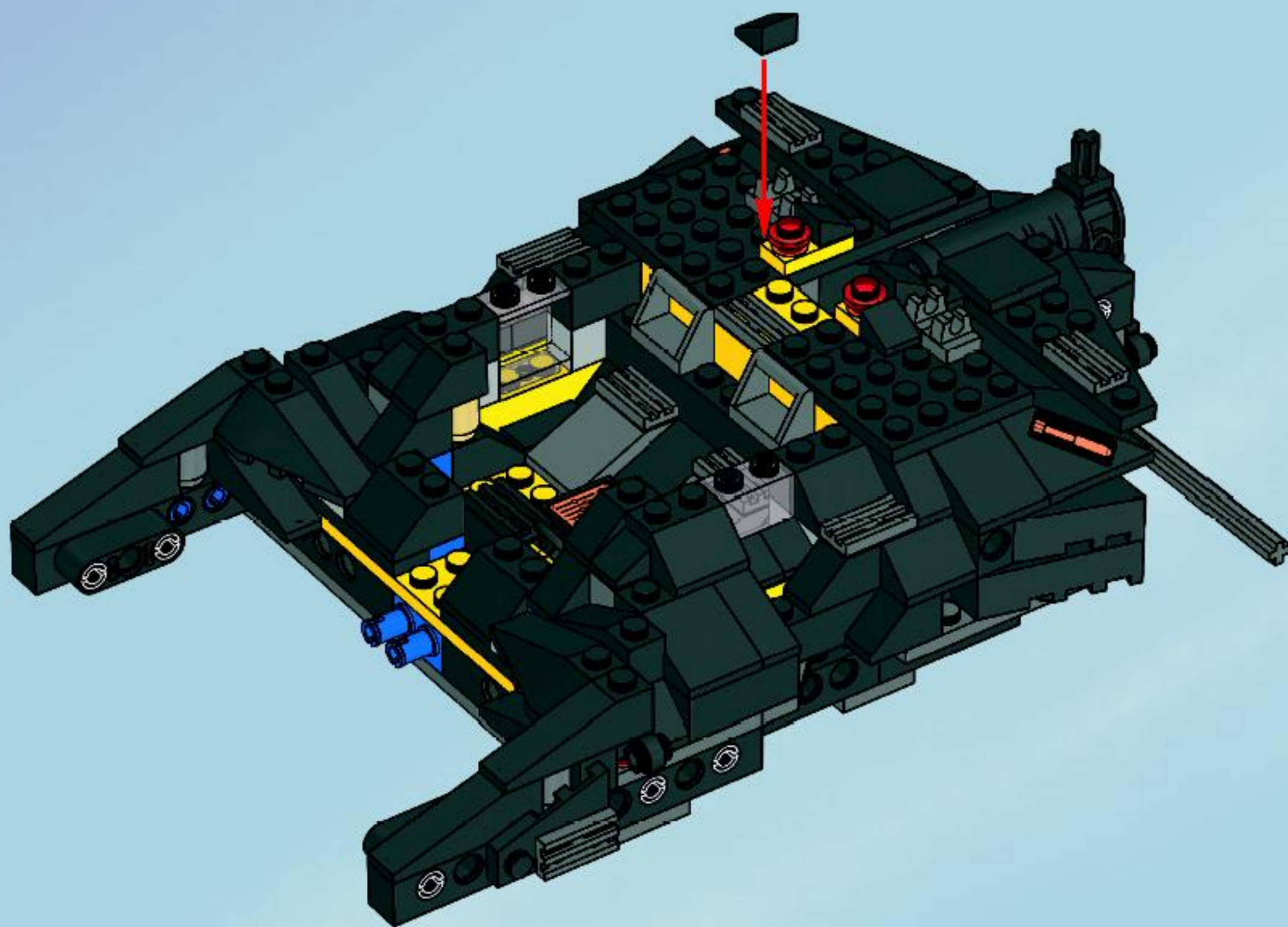




4

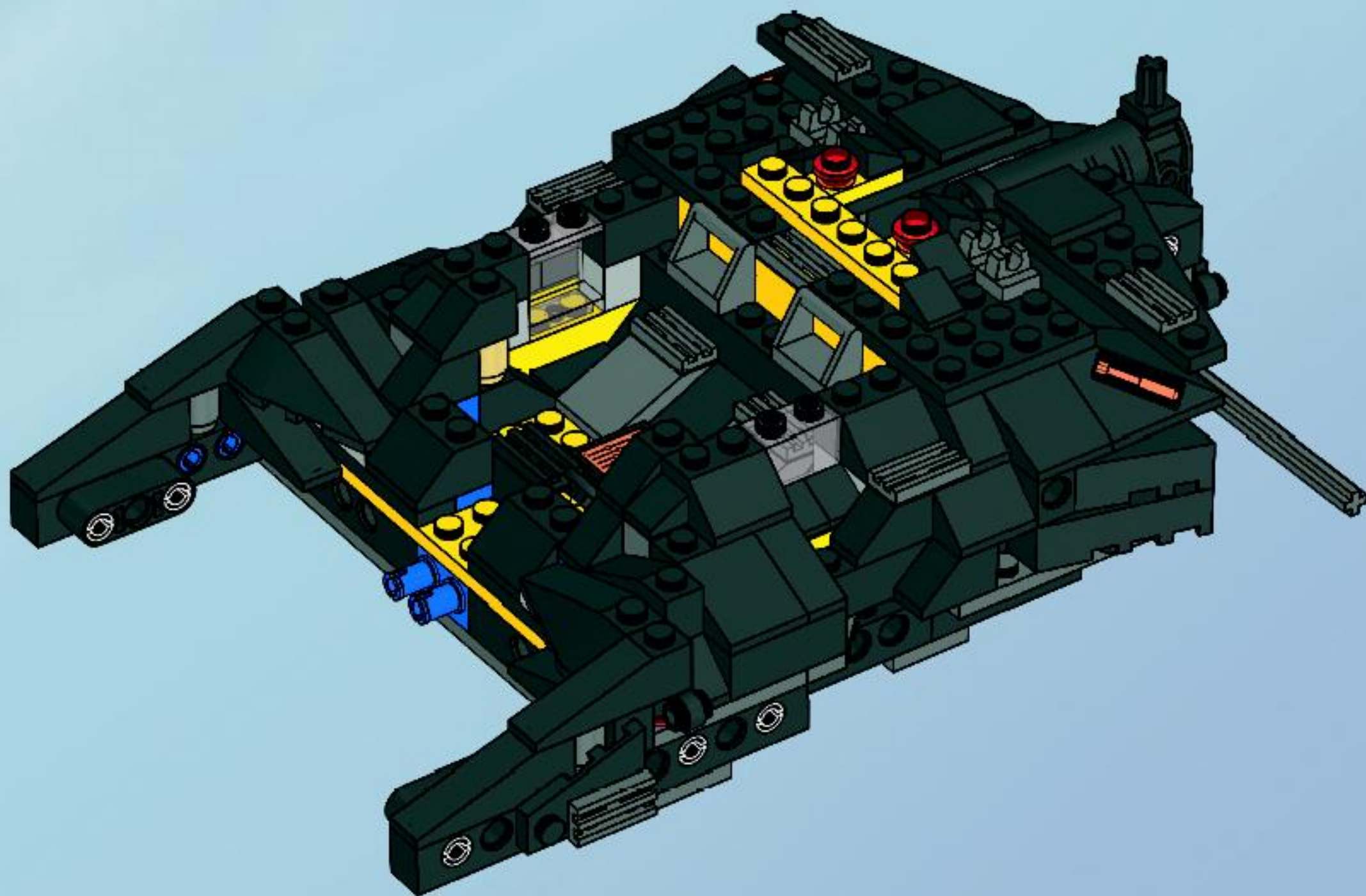


5

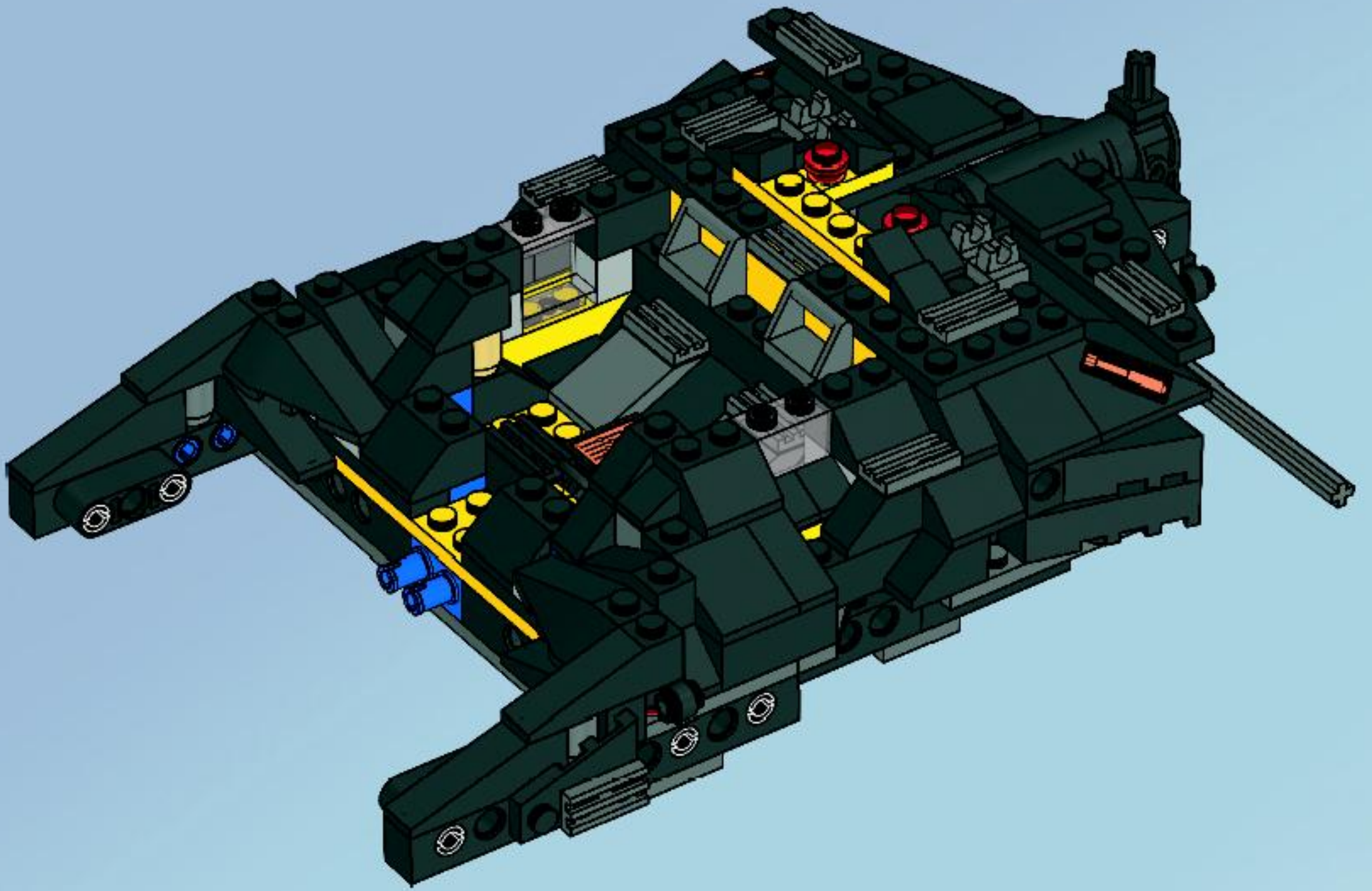




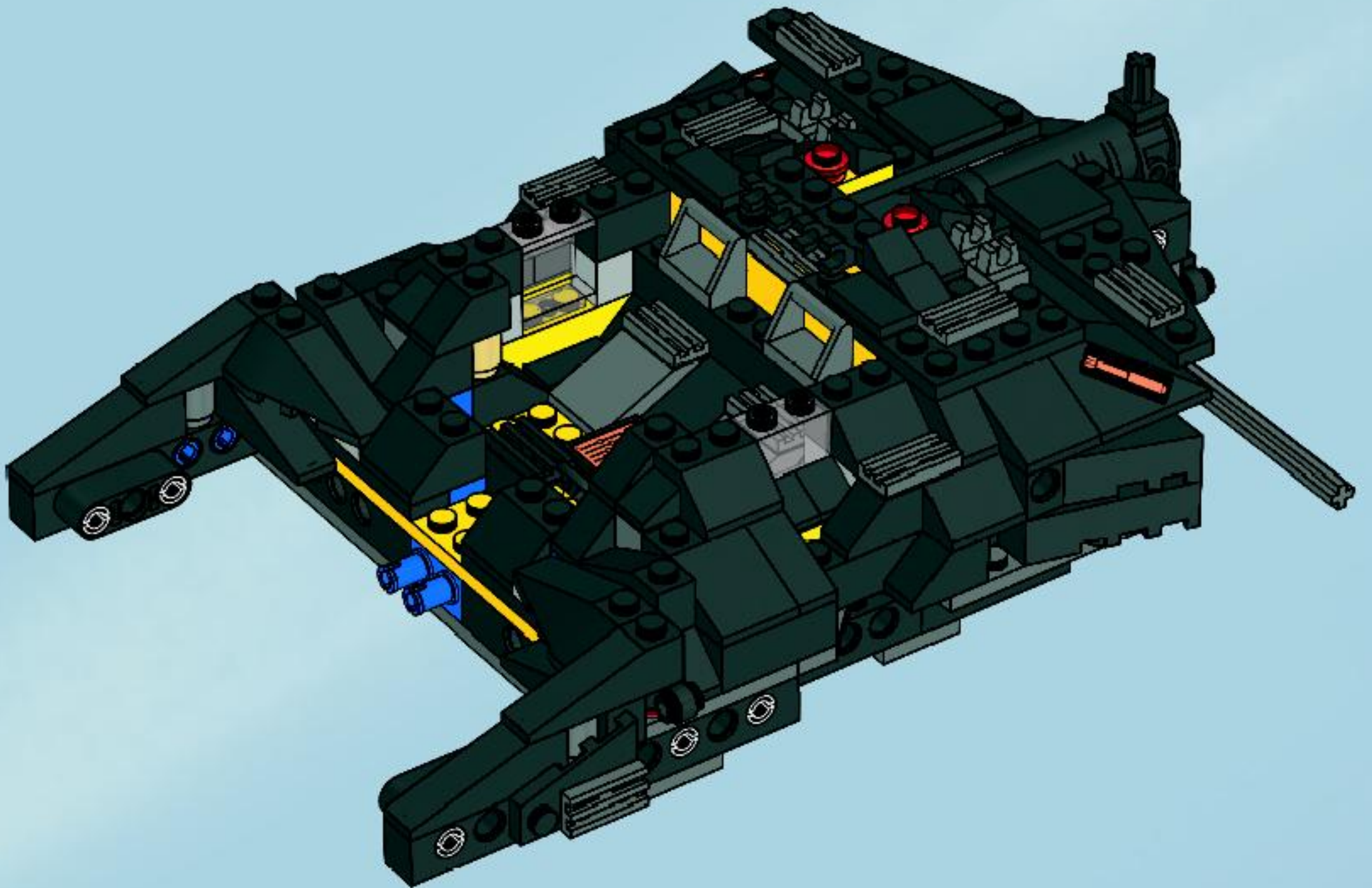
6



7

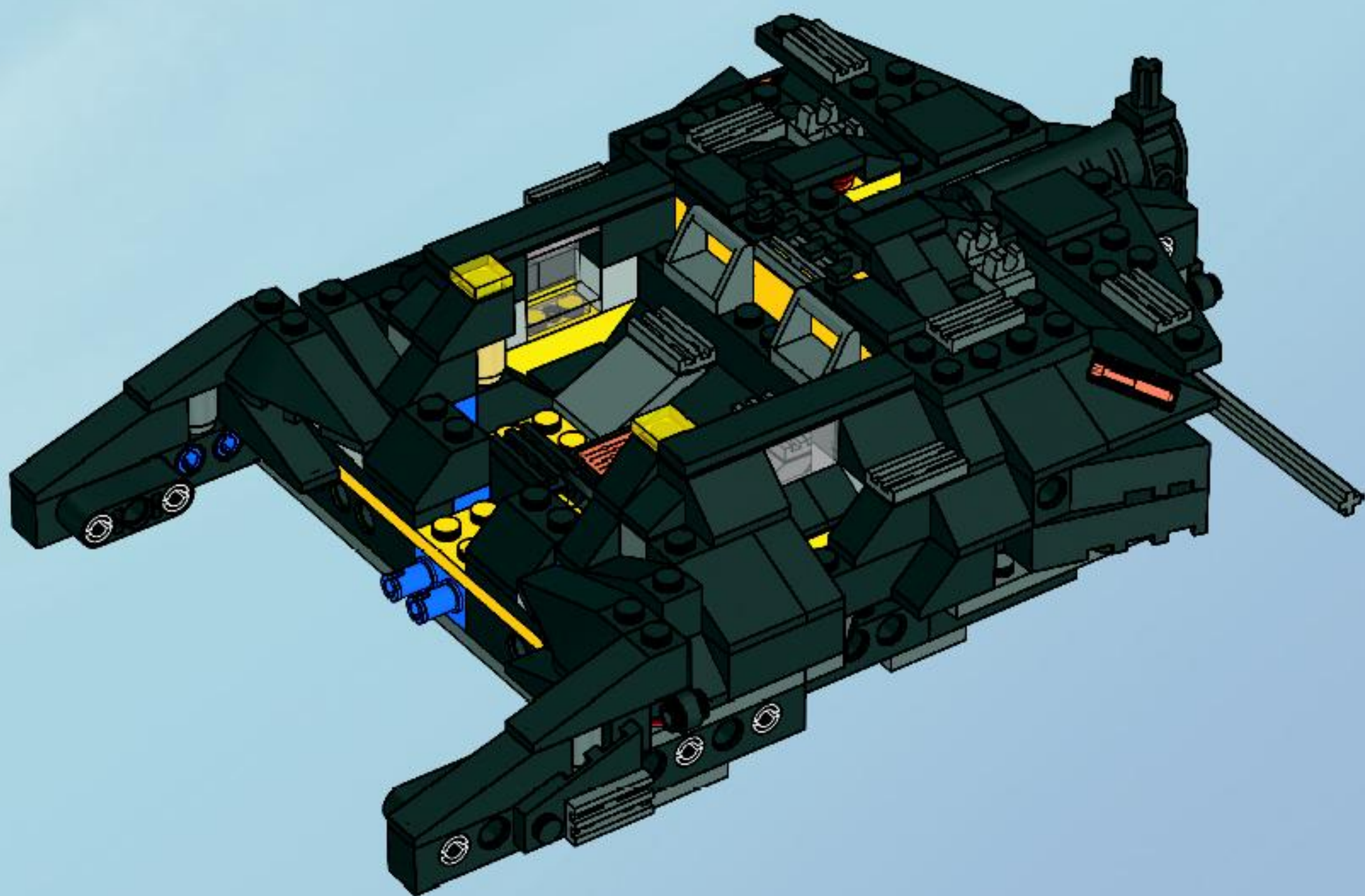


8

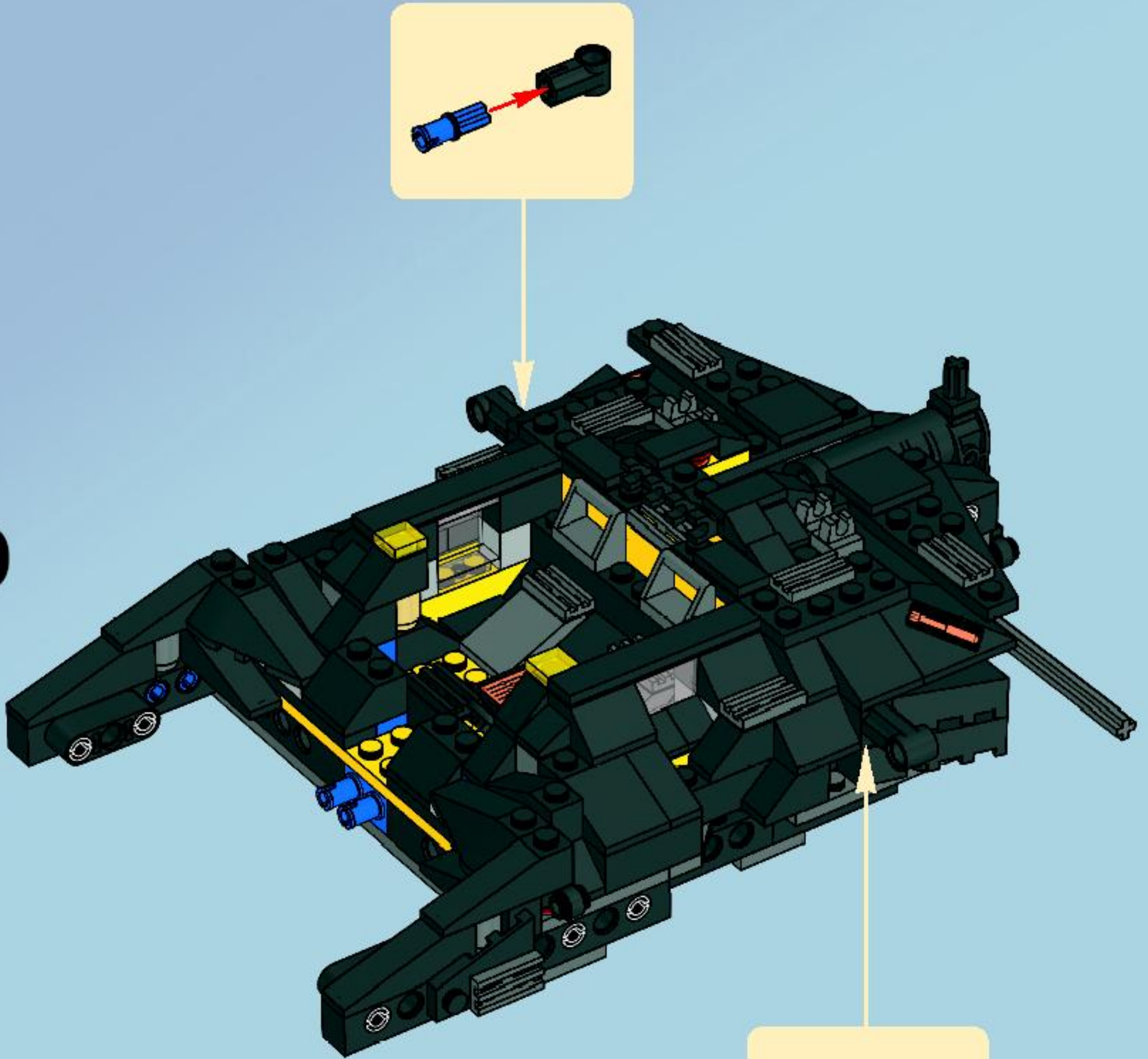


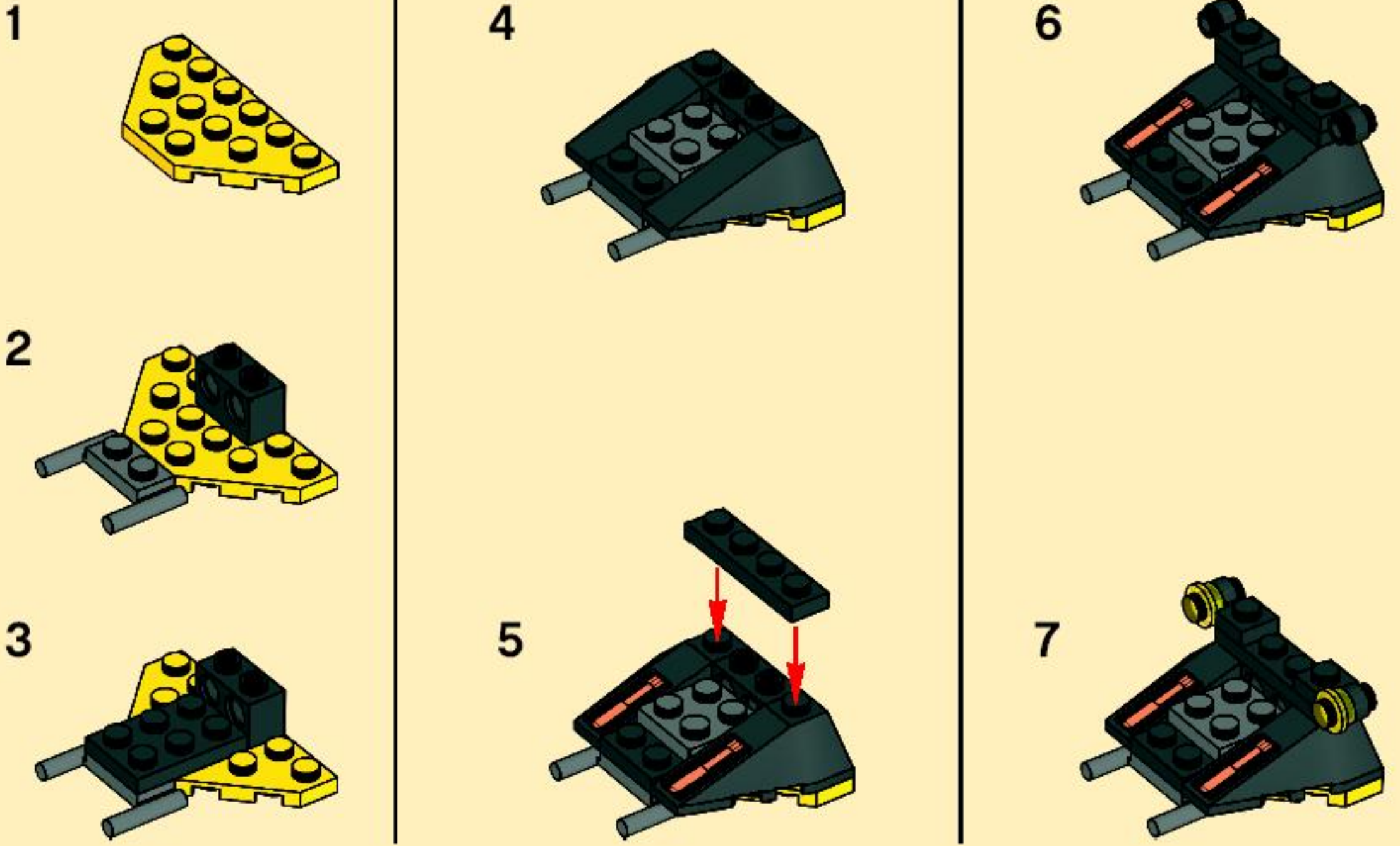


9

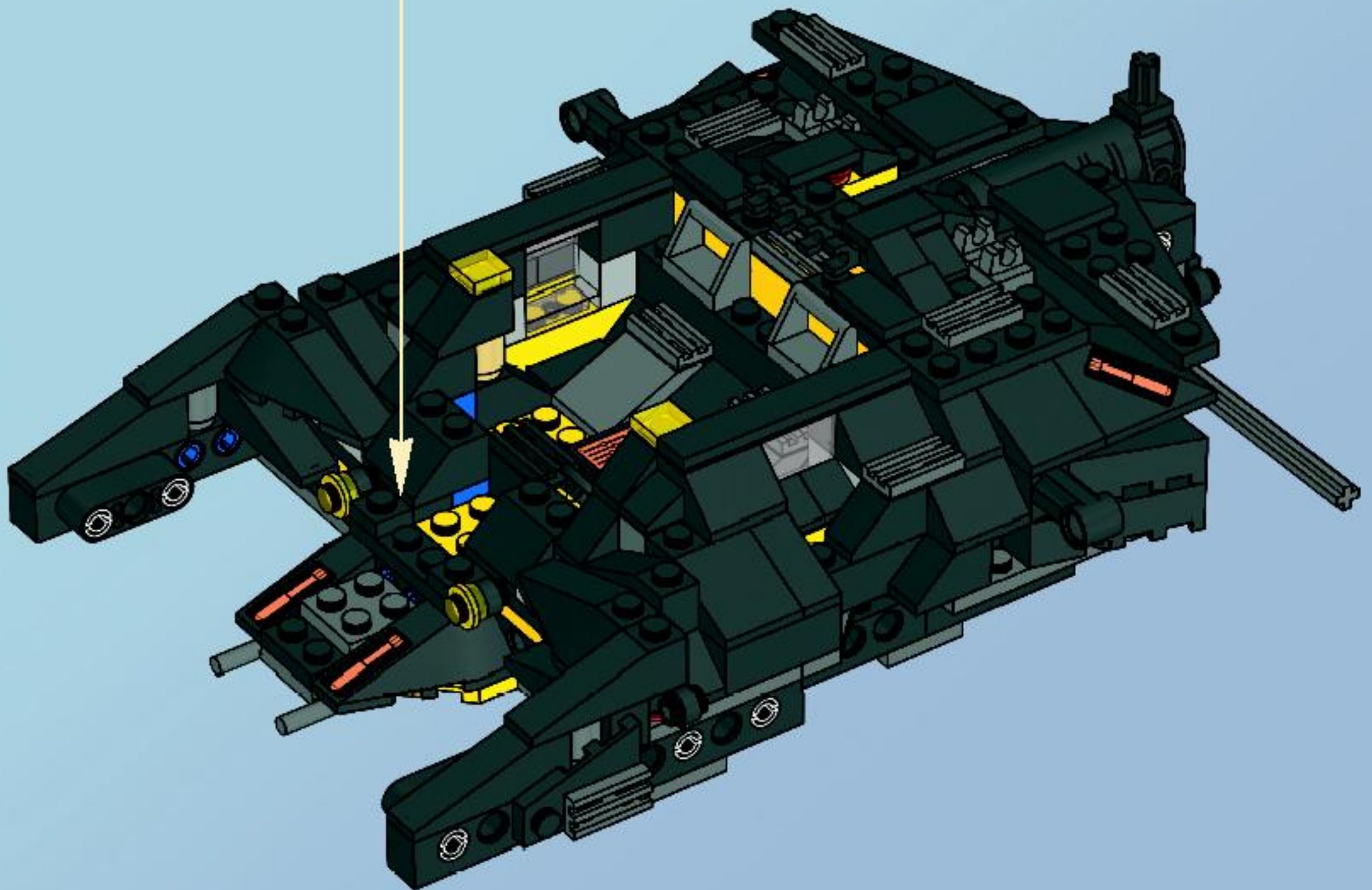


10



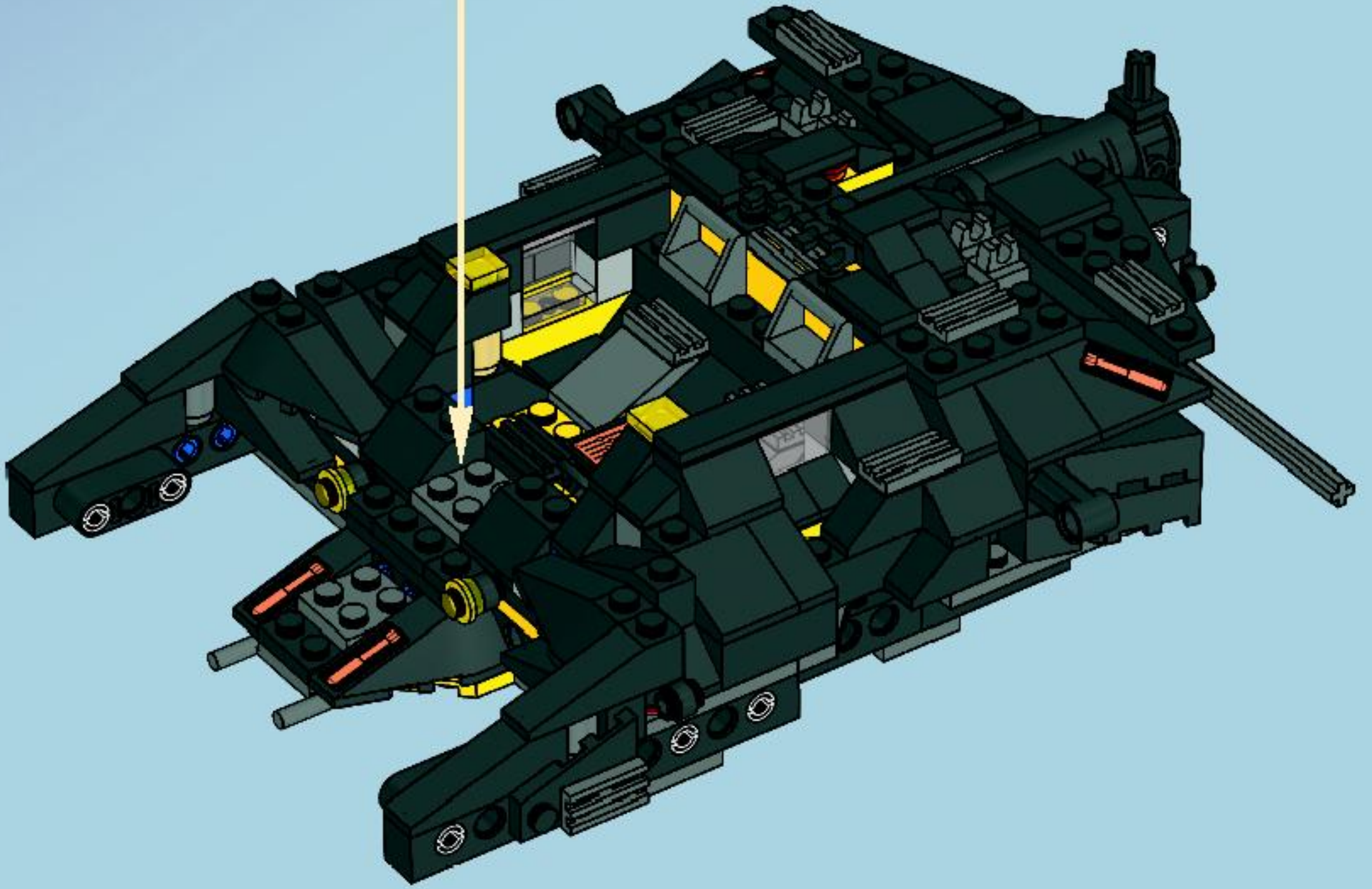


11

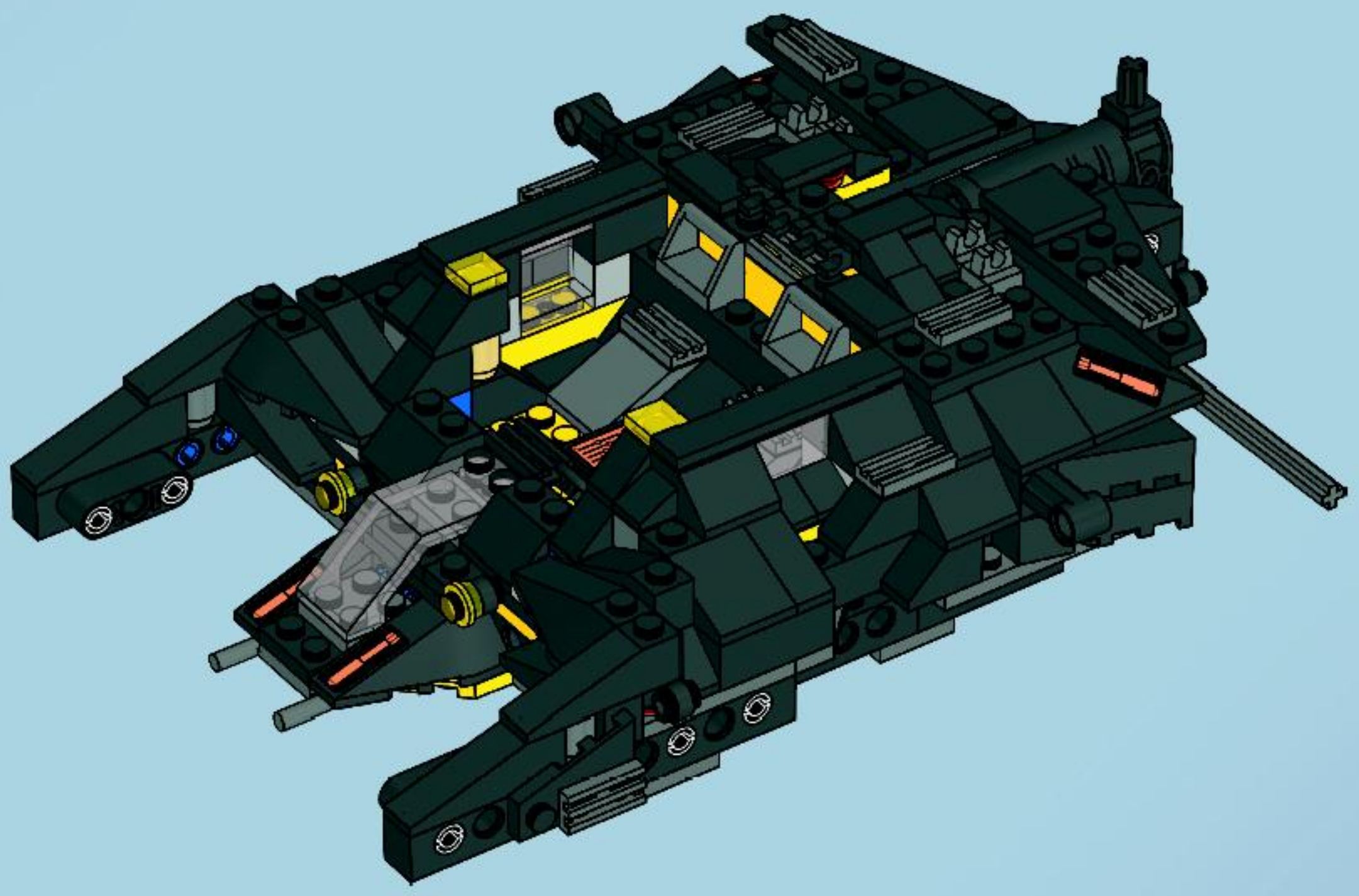




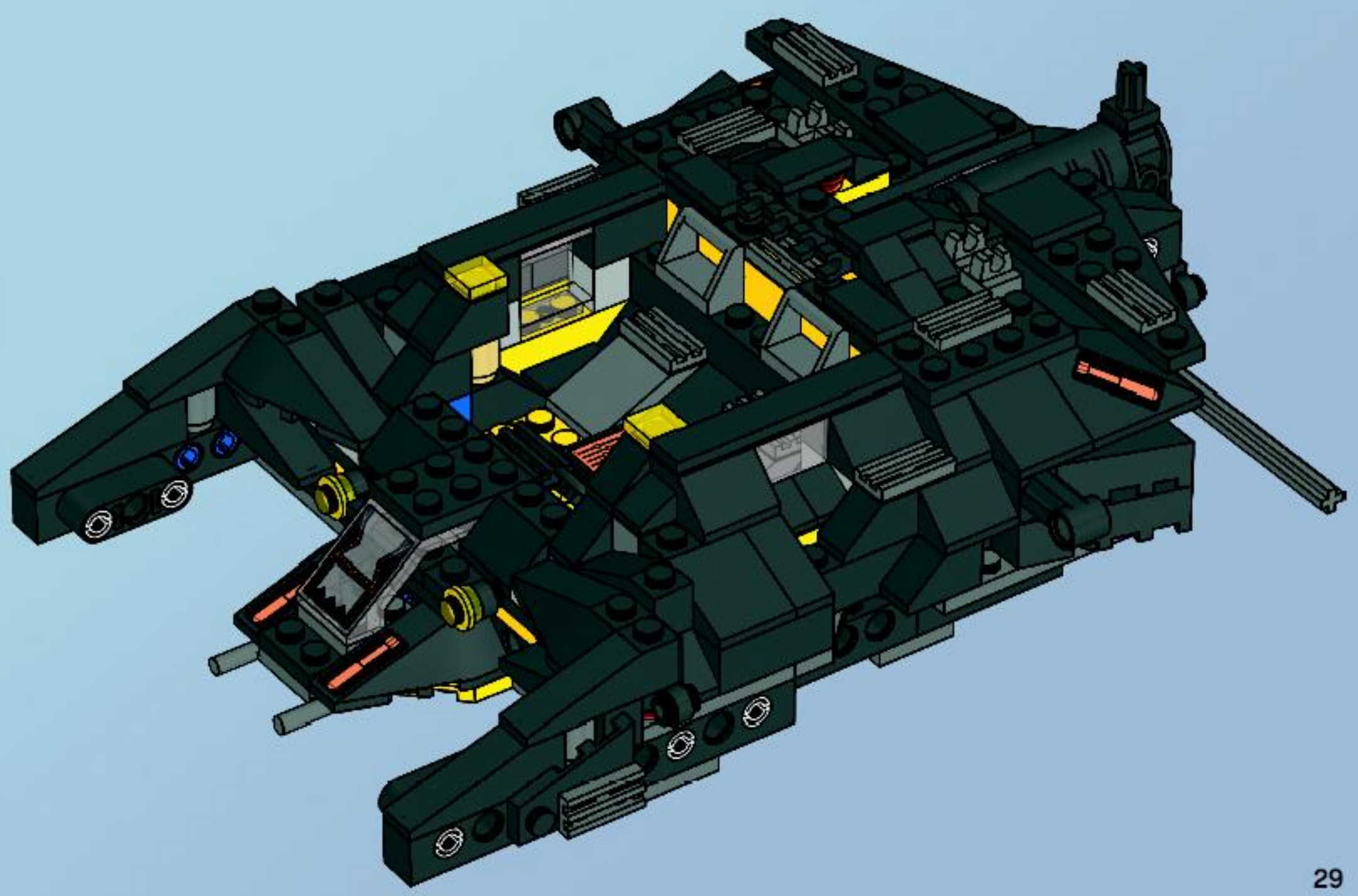
12



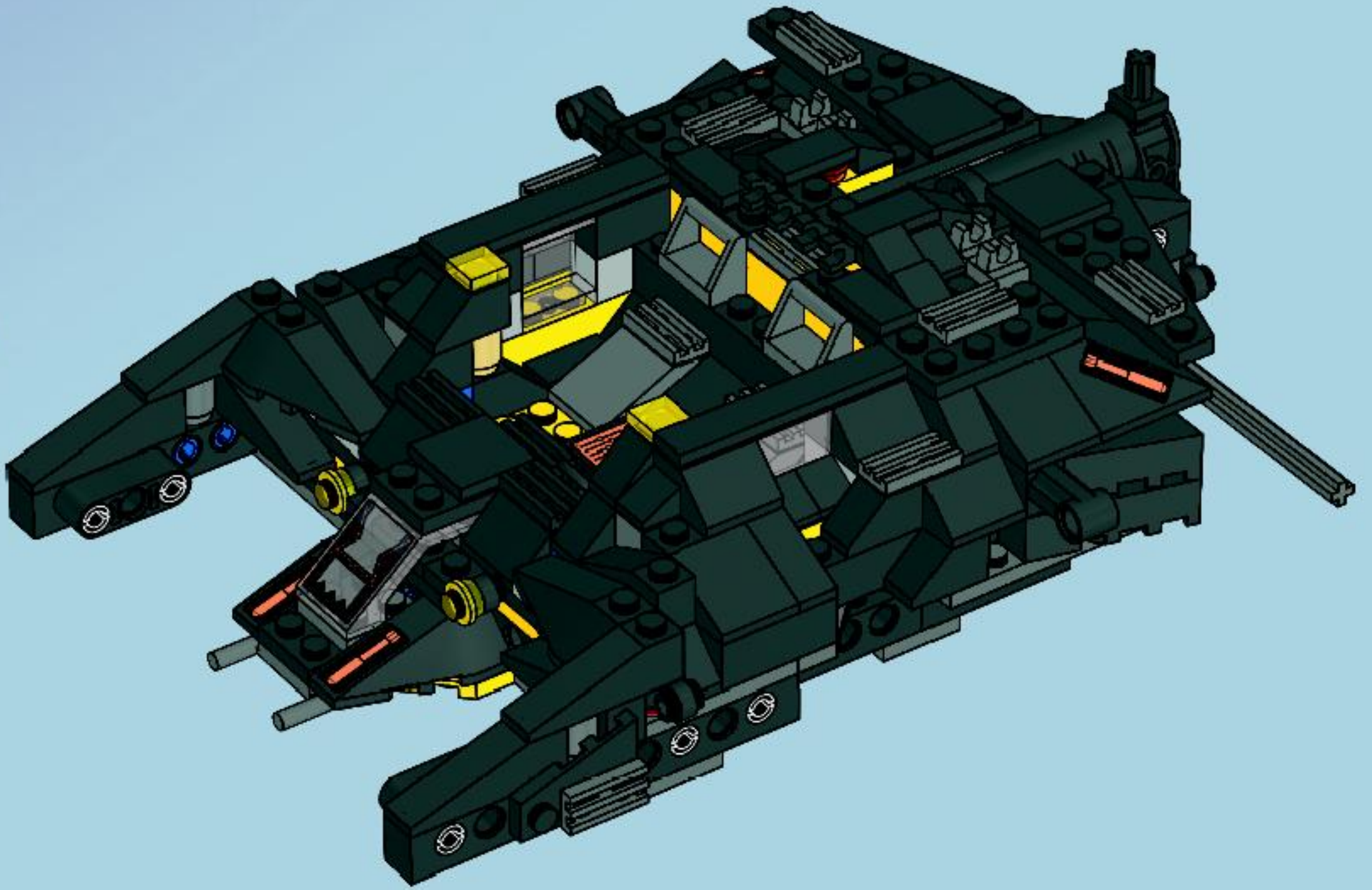
13



14

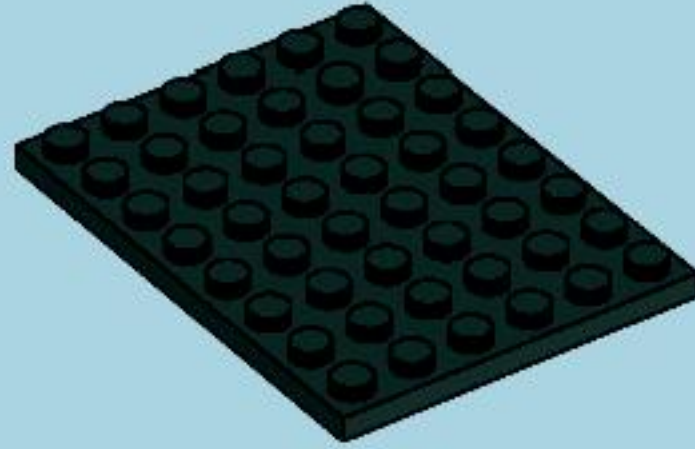


15

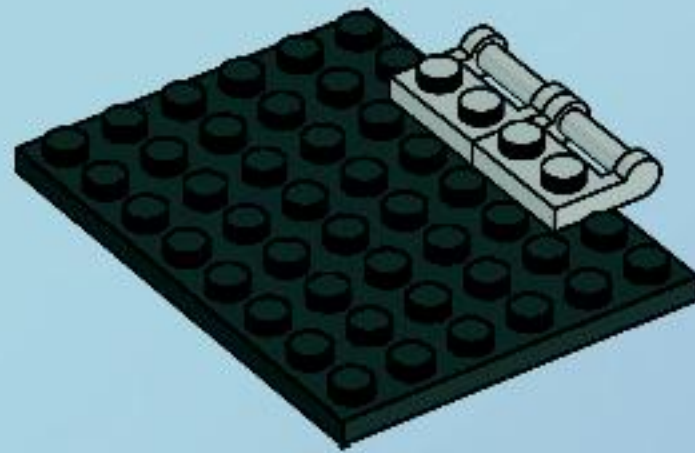




1



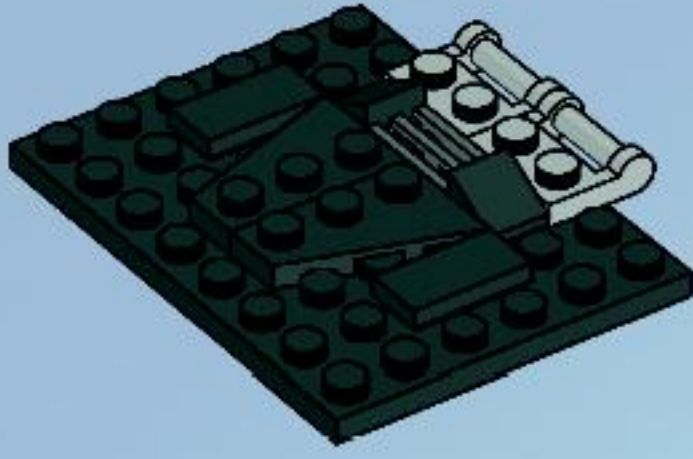
2



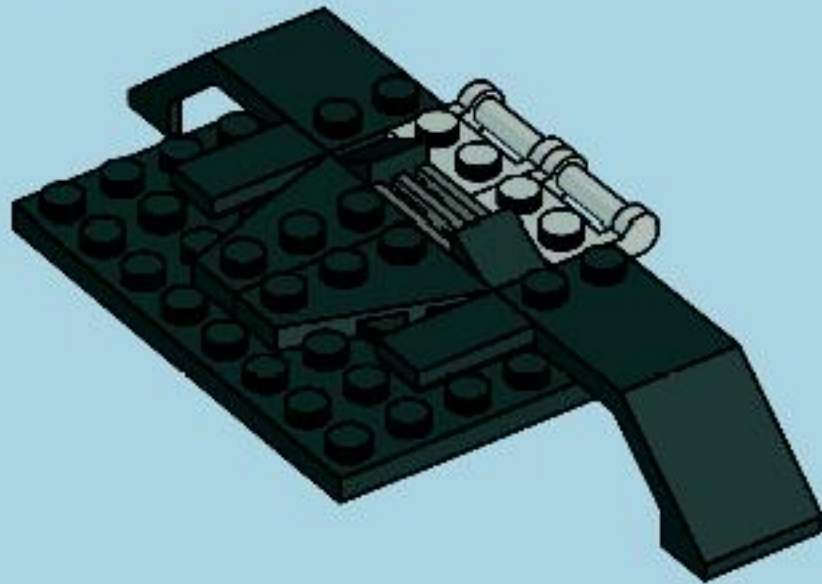
3



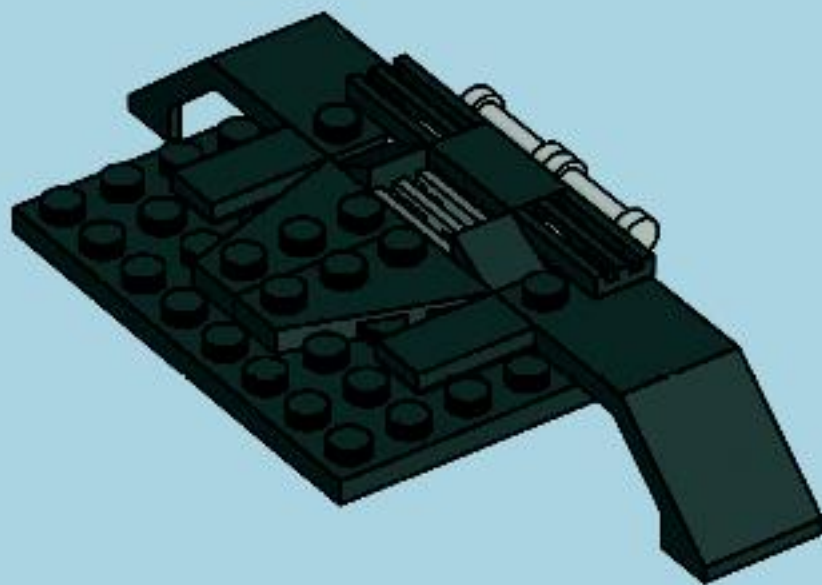
4



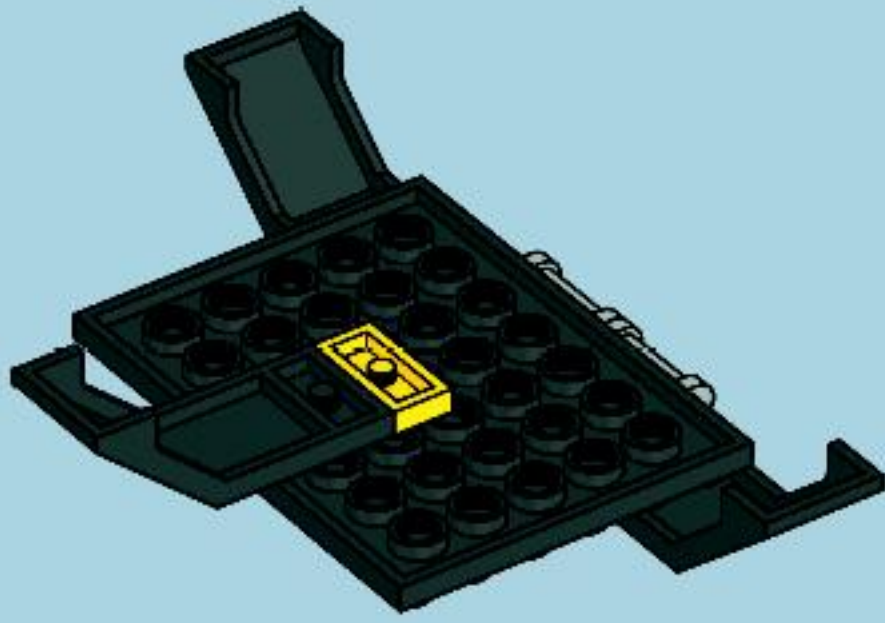
5



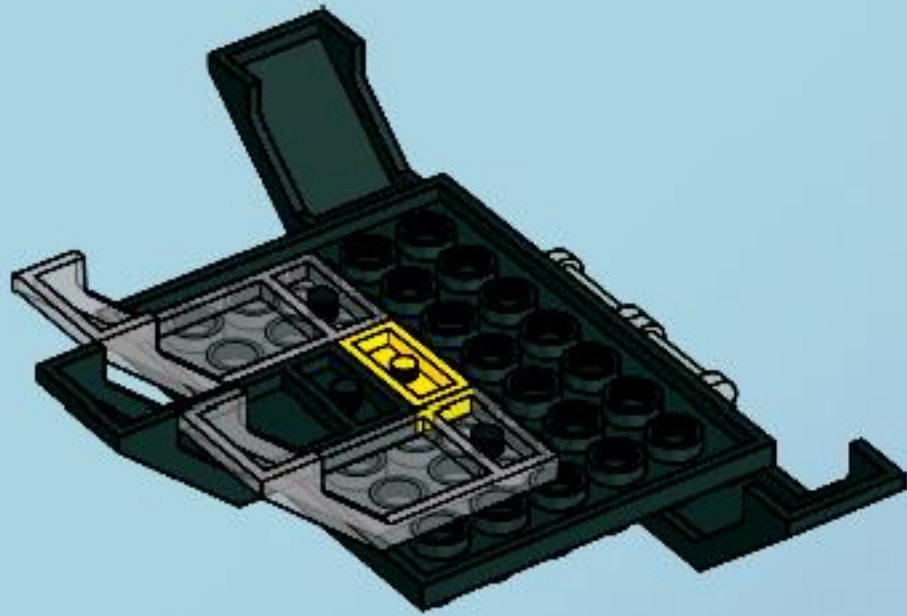
6



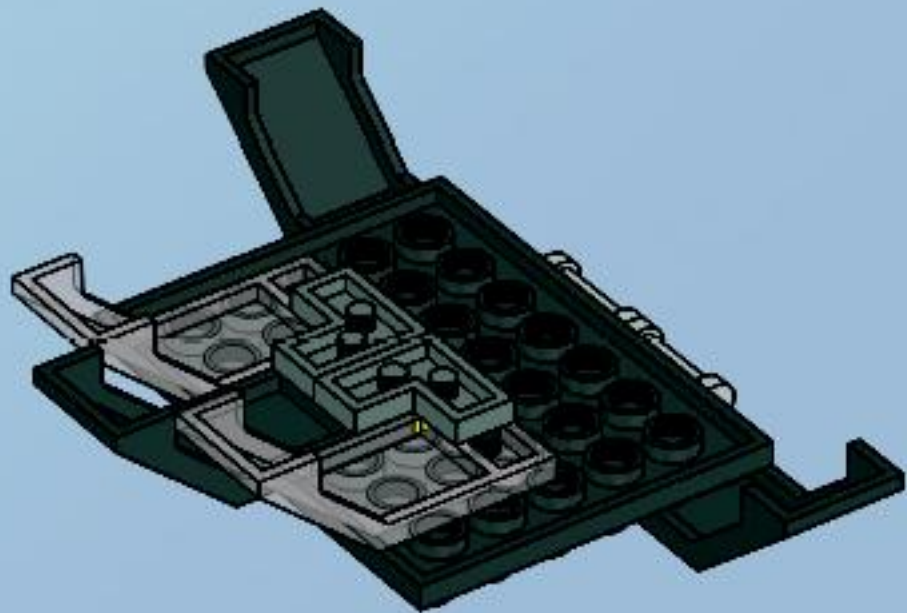
7



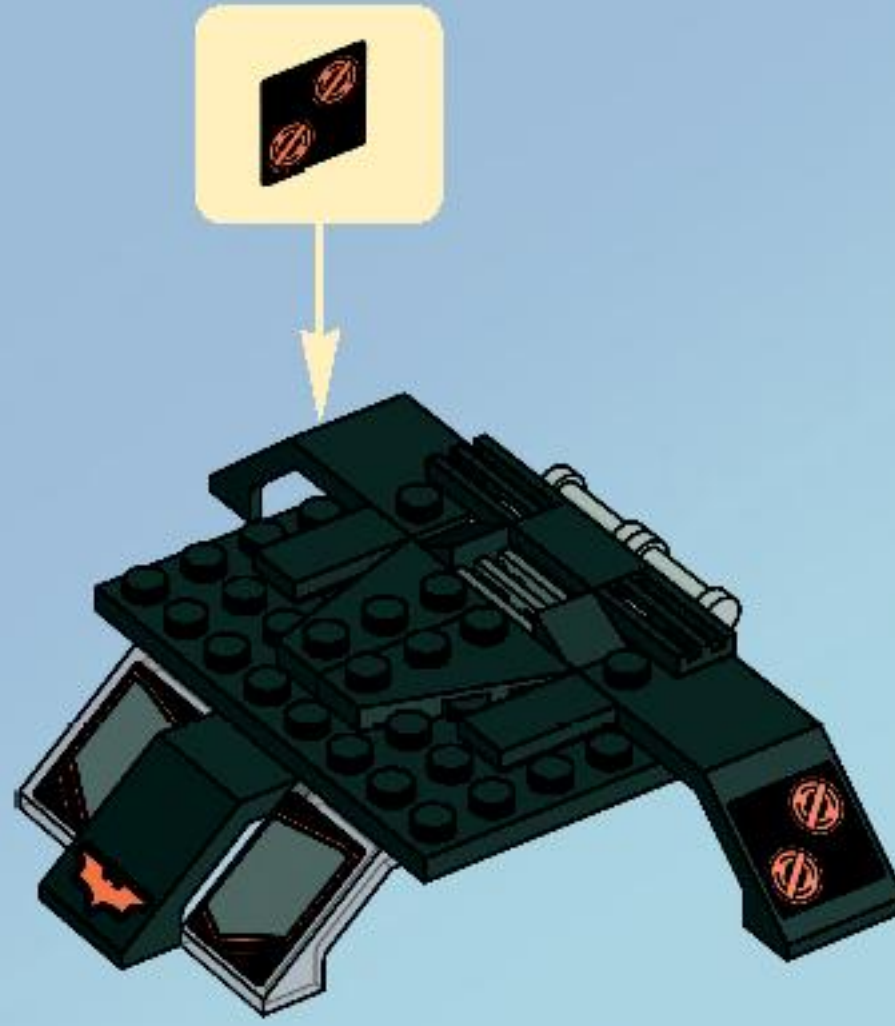
8



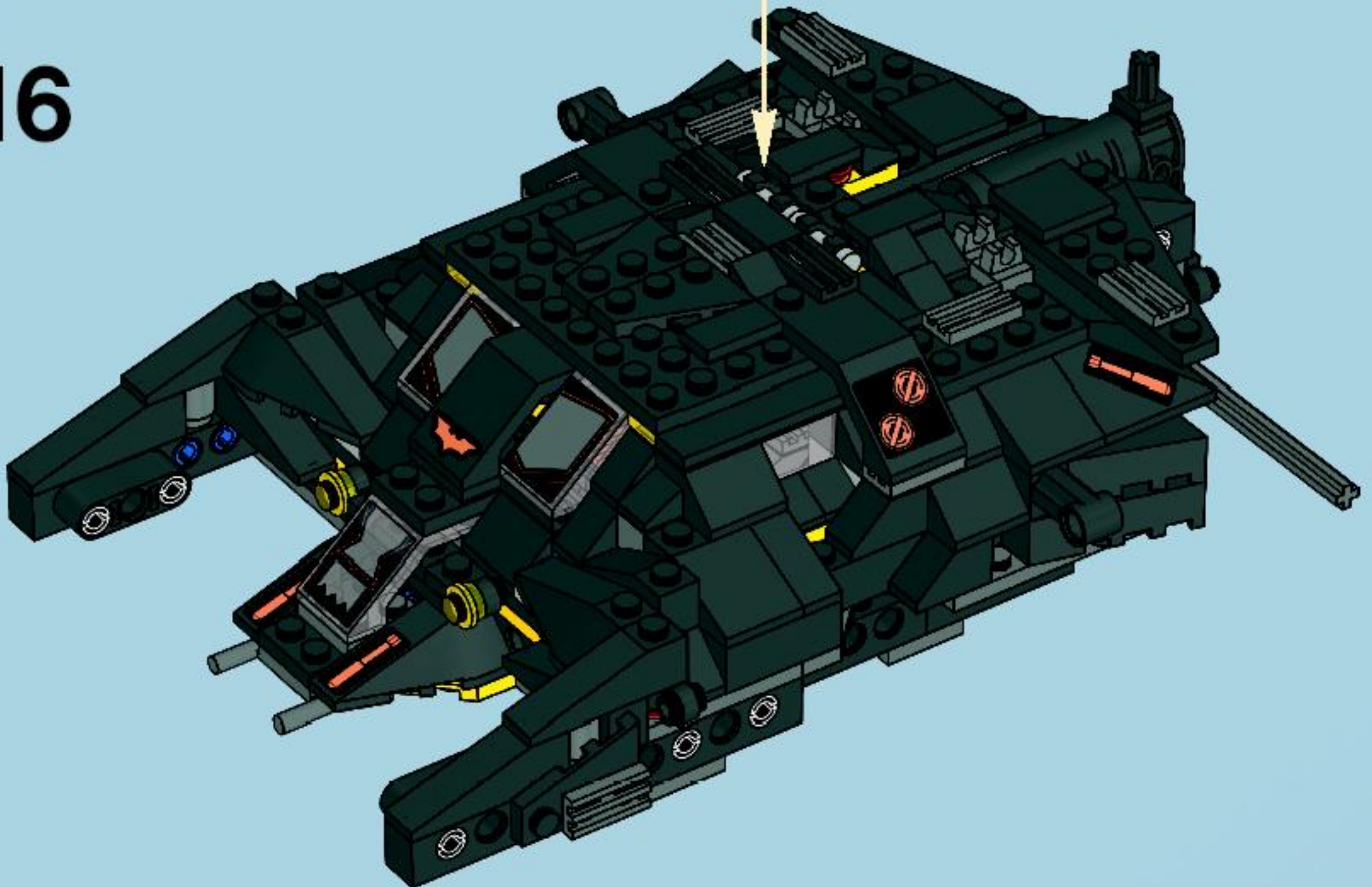
9



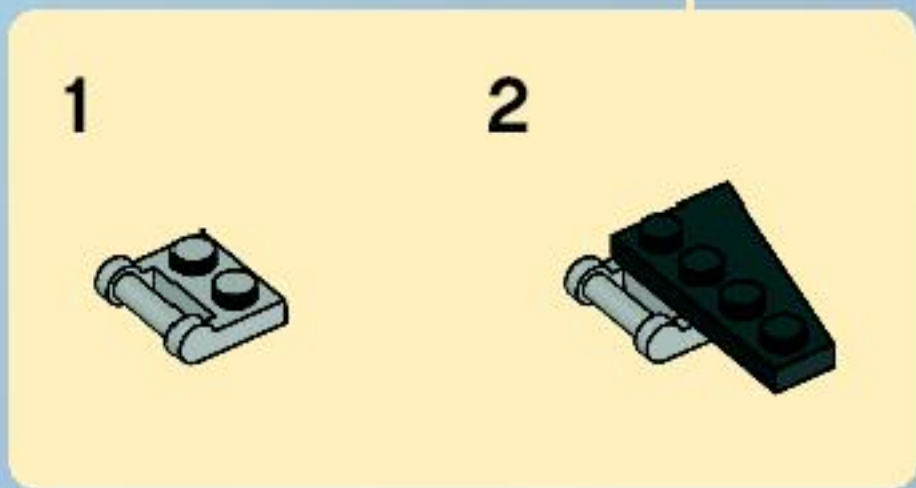
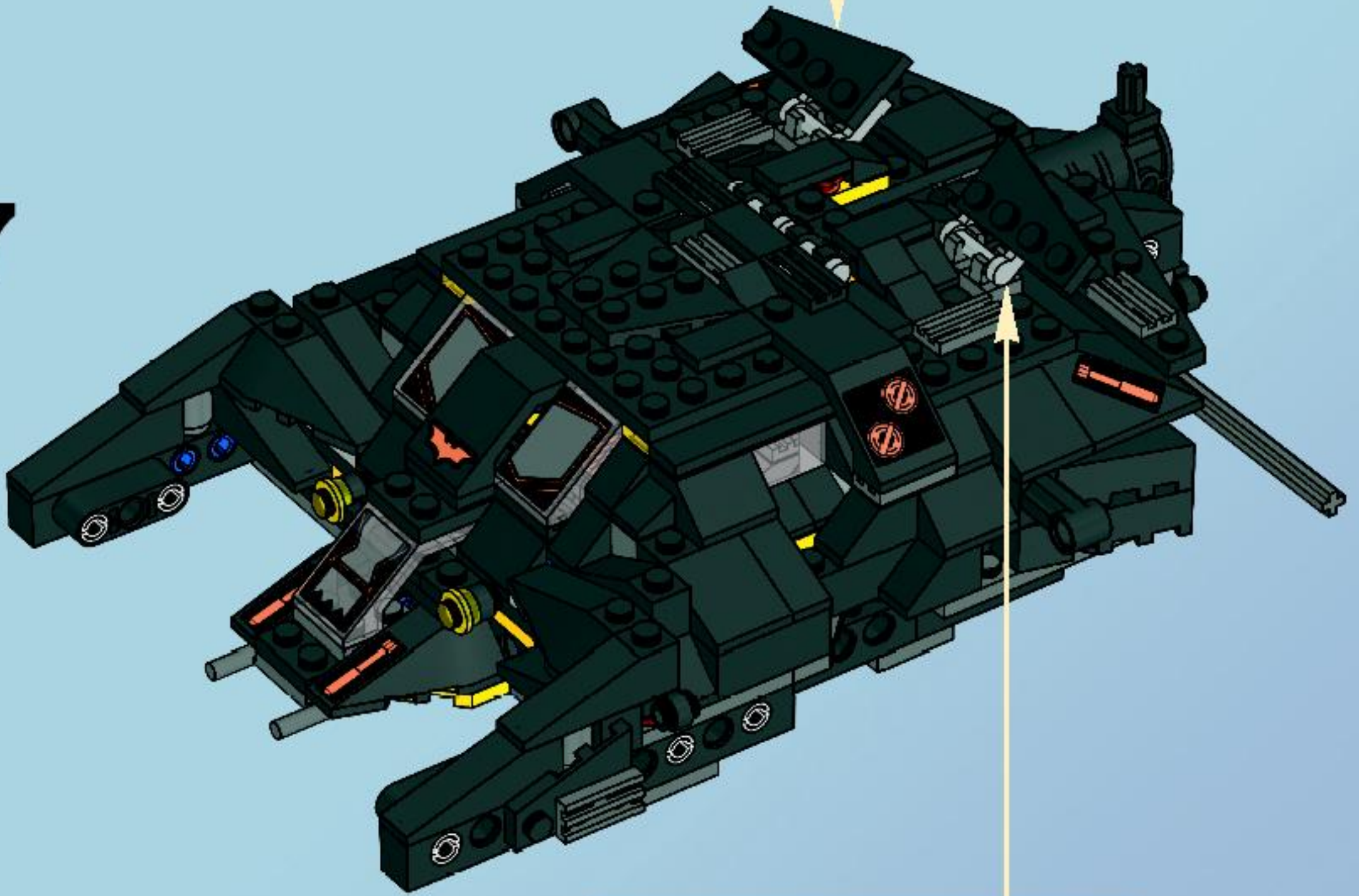
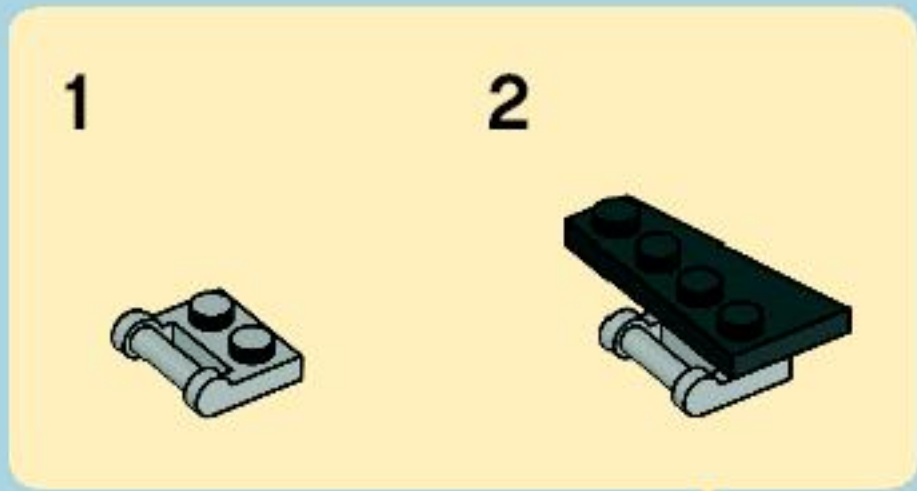
10



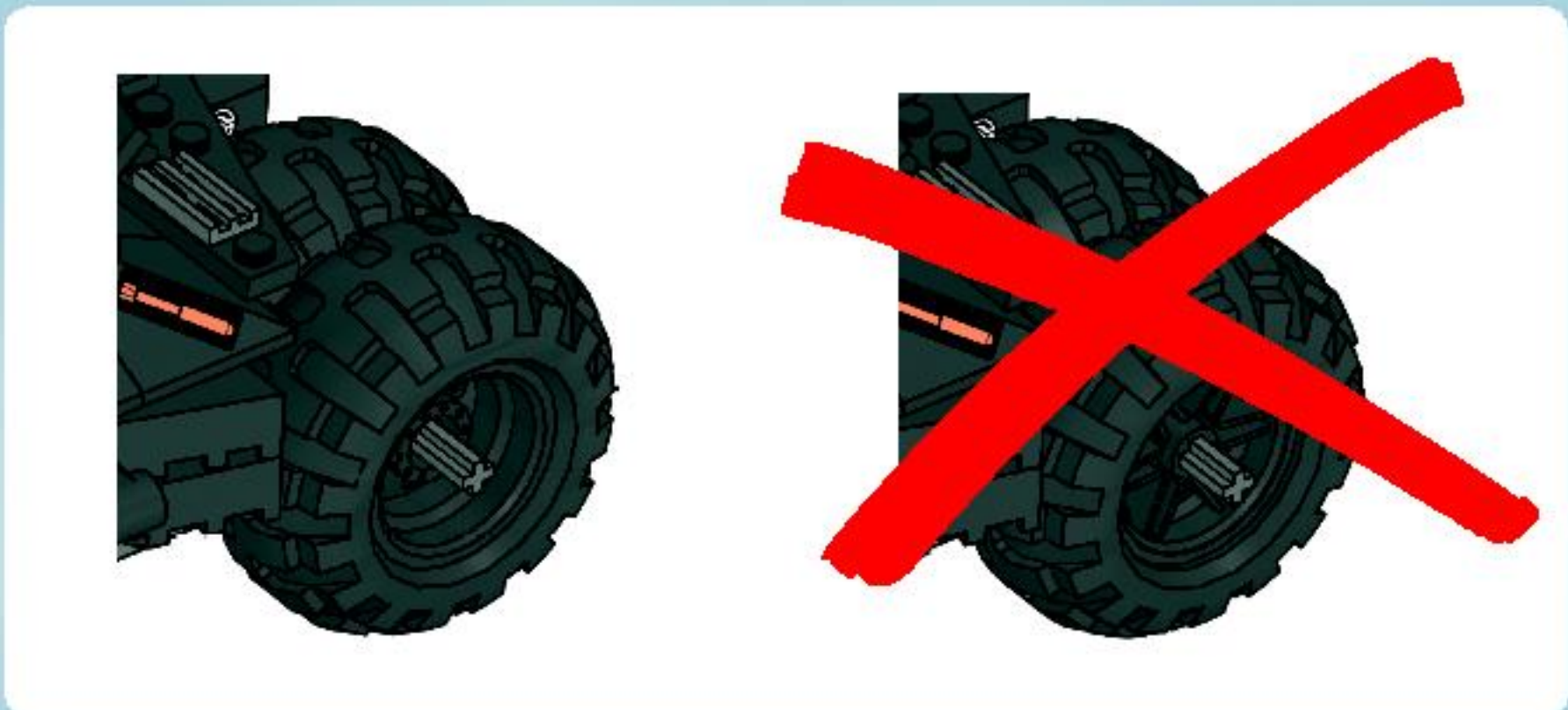
16



17



20



21



22



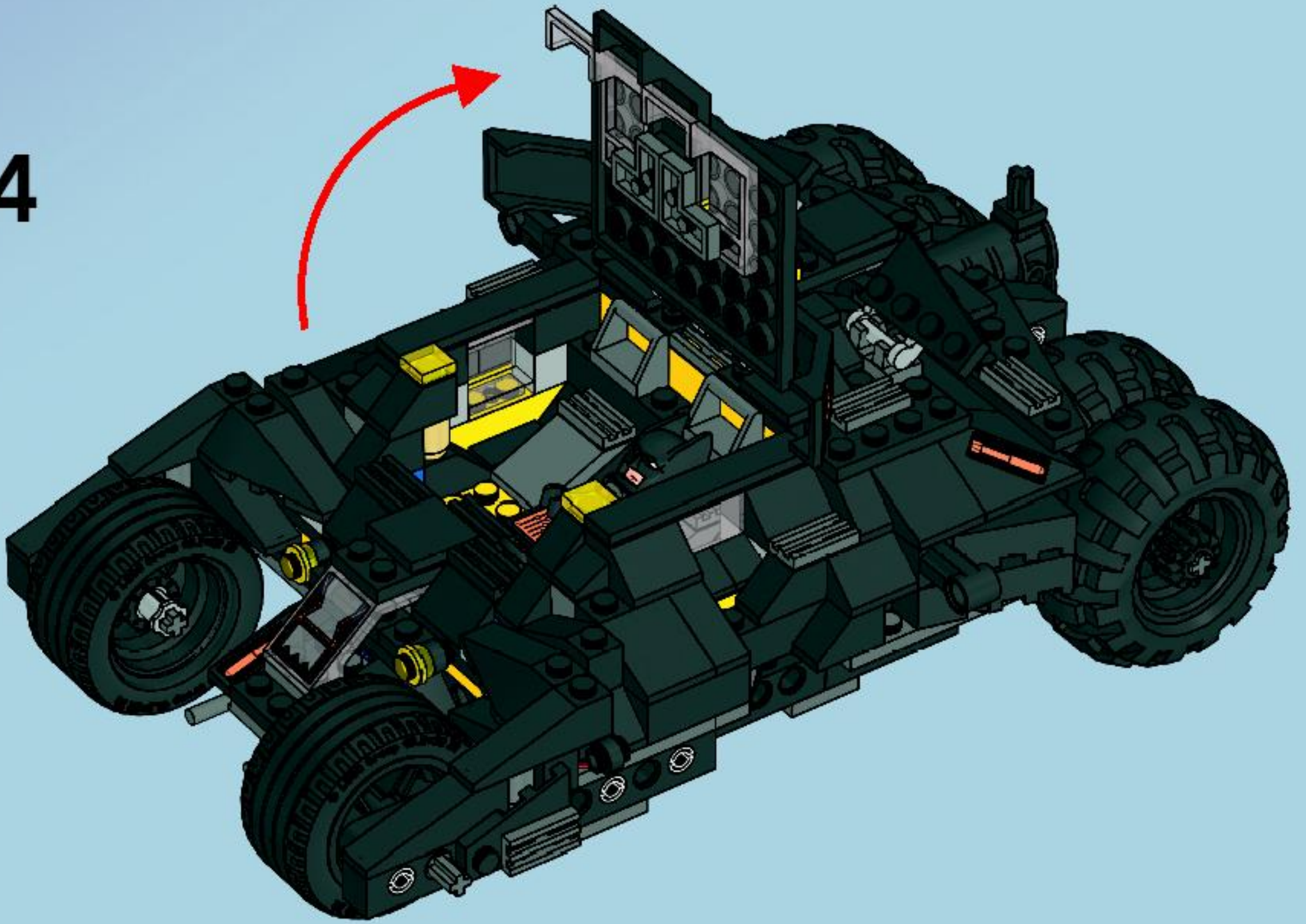


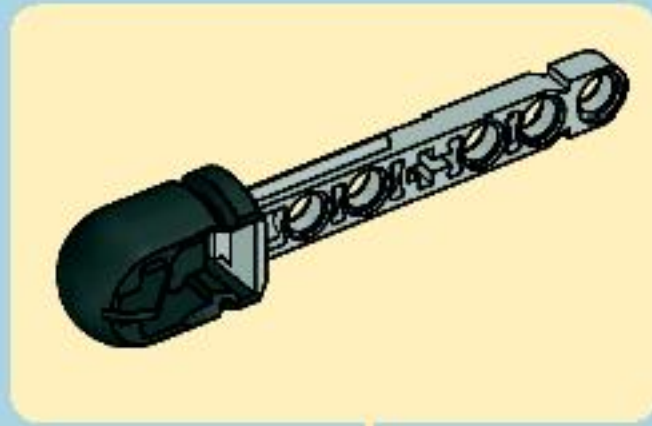
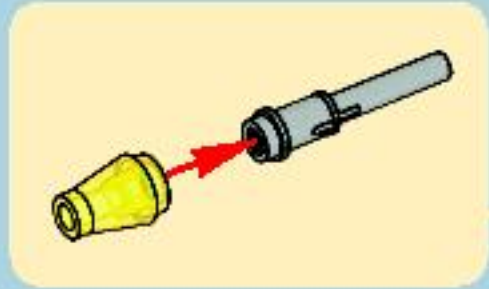
23



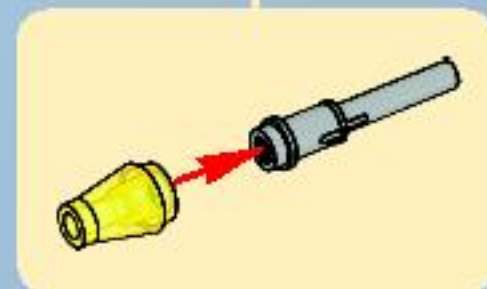
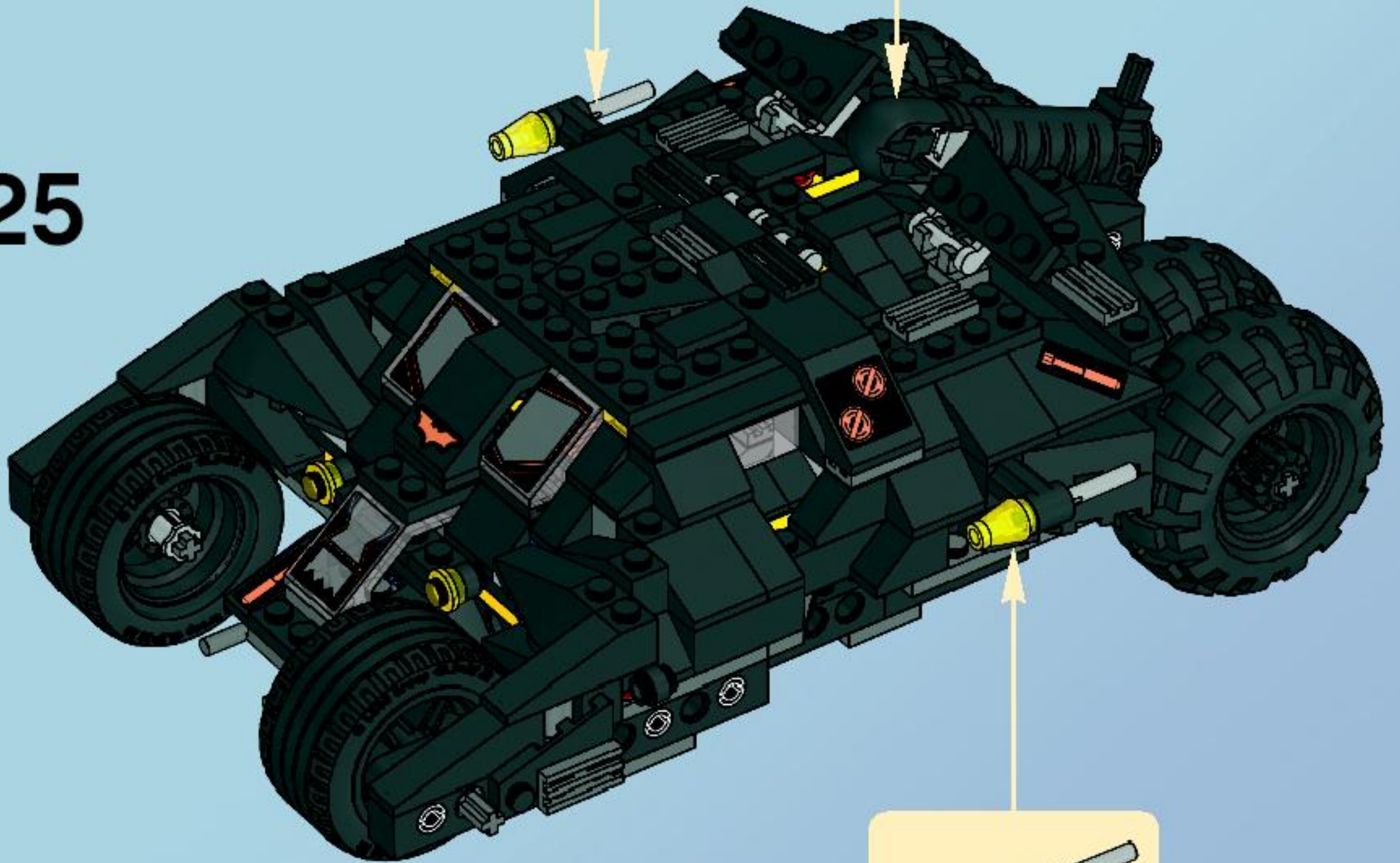
2x

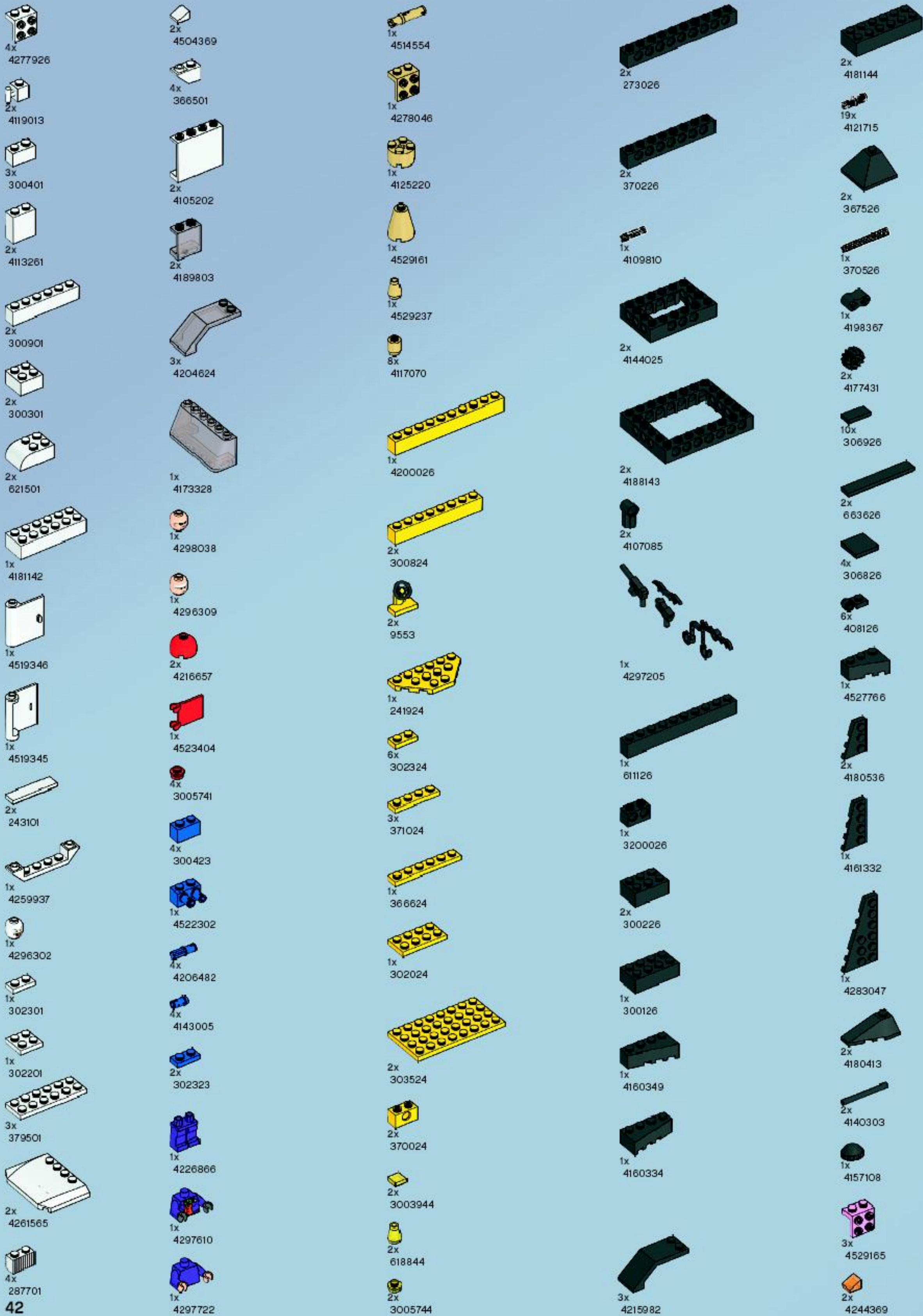
24

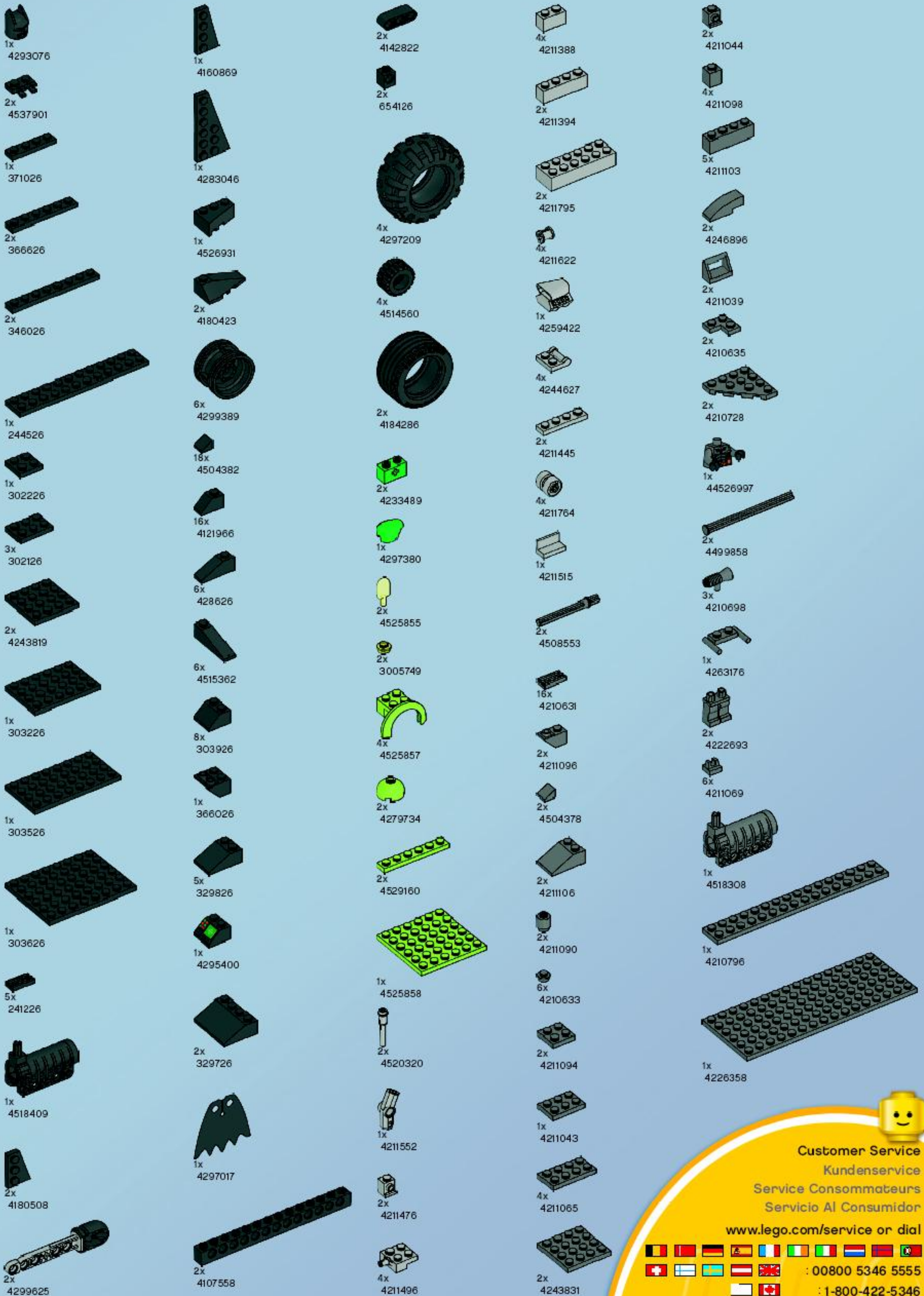




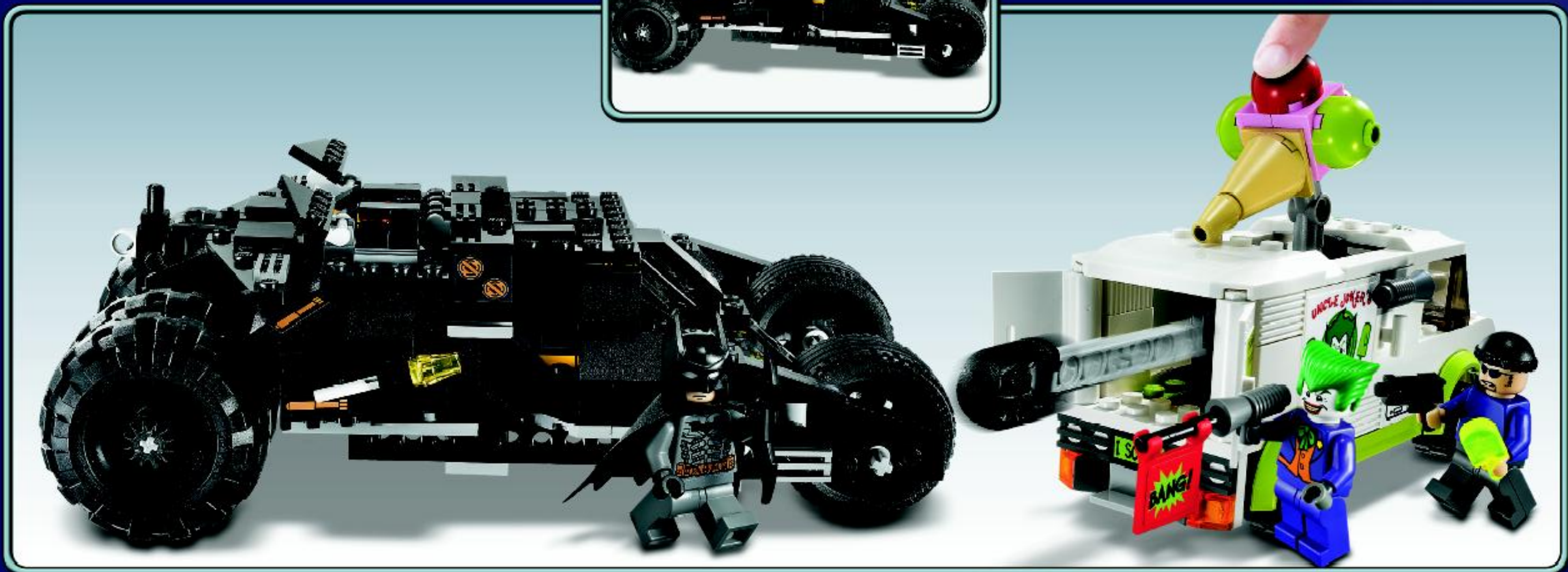
25








Customer Service
Kundenservice
Service Consommateurs
Servicio Al Consumidor
www.lego.com/service or dial
 : 00800 5346 5555
: 1-800-422-5346





7888



7885



7884



7886



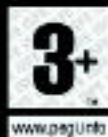
BATMAN™

THE VIDEOGAME

COMING FALL 2008



PLAYSTATION 3



LEGO, the LEGO logo, the minifigure, and the Batman logo are trademarks of the LEGO Group. © 2008 Warner Bros. Entertainment Inc. All rights reserved. TM, DC, and the DC logo are trademarks of DC Comics. Batman, Batman logo, and Robin are trademarks of DC Comics. Microsoft, Windows, Xbox, Xbox 360, and LIVE are trademarks of Microsoft Corporation. Nintendo DS and Wii are trademarks of Nintendo. PlayStation 2, PlayStation 3, and PlayStation Portable are trademarks of Sony Computer Entertainment Inc. TT Games is a trademark of TT Games. Warner Bros. Entertainment Inc. is a trademark of Warner Bros. Entertainment Inc.



club™



FREE LEGO Magazine • GRATUIT • GRATIS LEGO Magazin

Join Today!

Abonne-toi dès aujourd'hui!

Meld je nu aan!

Jetzt anmelden!



US & Canada only

1-866-534-6258

1-877-518-5346

(en français)

00800 5346 5555



www.LEGOclub.com

**VISIT THE WORLD'S
BIGGEST LEGO® SHOP!
www.LEGOshop.com**

WIN LEGO® PRODUCTS

No purchase necessary.
Open to residents of all countries where
not prohibited.
Go to [www.](http://www.acnielsen.aim.dk/LEGO) for official rules and details.

WIN LEGO® PRODUCTEN

Kopen niet nodig.
Open voor alle leeftijden, en in alle landen
waar geen verbod geldt.
Ga naar [## GEWINNE LEGO® PRODUKTE](http://www. voor officiële regels en details.</p></div><div data-bbox=)

Die Teilnahme am Gewinnspiel führt zu
keinerlei Kaufverpflichtungen.
Sie können in allen nicht ausgeschlossenen
Ländern teilnehmen.
Die offiziellen Regeln und nähere Informationen
finden Sie unter [## GAGNE DES PRODUITS LEGO®](http://www.</p></div><div data-bbox=)

Aucun achat n'est nécessaire.
Ouvert à tous les âges et aux résidents de
tous les pays, sauf en cas d'interdiction.
Rendez-vous sur [## レゴ®製品を「当てよう」](http://www. pour obtenir plus
de détails et le règlement officiel.</p></div><div data-bbox=)

購入は不要です
禁止されていない限り、あらゆる
年代およびあらゆる国の居住者の
方々にご利用いただけます。
公認規則および詳細につきましては、
www.をご覧ください

www.acnielsen.aim.dk/LEGO



WIN
WIN
GEWINNE
GAGNE
「当てよう」



LEGO, the LEGO logo and the Minifigure are trademarks of the
sont des marques de commerce de/son marcas registradas de LEGO Group.

 BATMAN and all related characters and elements are trademarks of and © DC Comics. BATMAN et tous
les personnages et éléments qui y sont associés sont des marques de commerce et © de DC Comics.
BATMAN y todos sus personajes y elementos relacionados son marcas y © de DC Comics.
 WB SHIELD: TM/© & © Warner Bros. Entertainment Inc.
(©08)

©2008 The LEGO Group. 4537543