

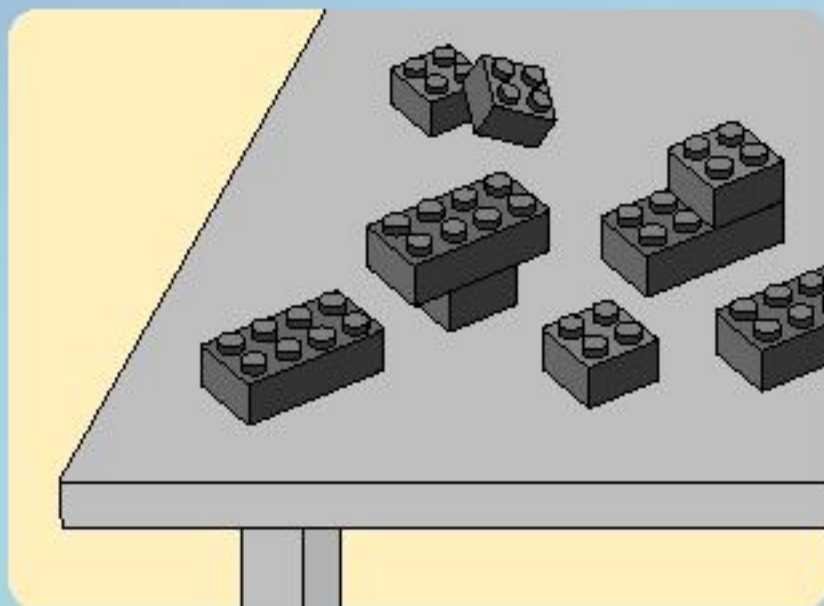
**LEGO**

# BATMAN

7886



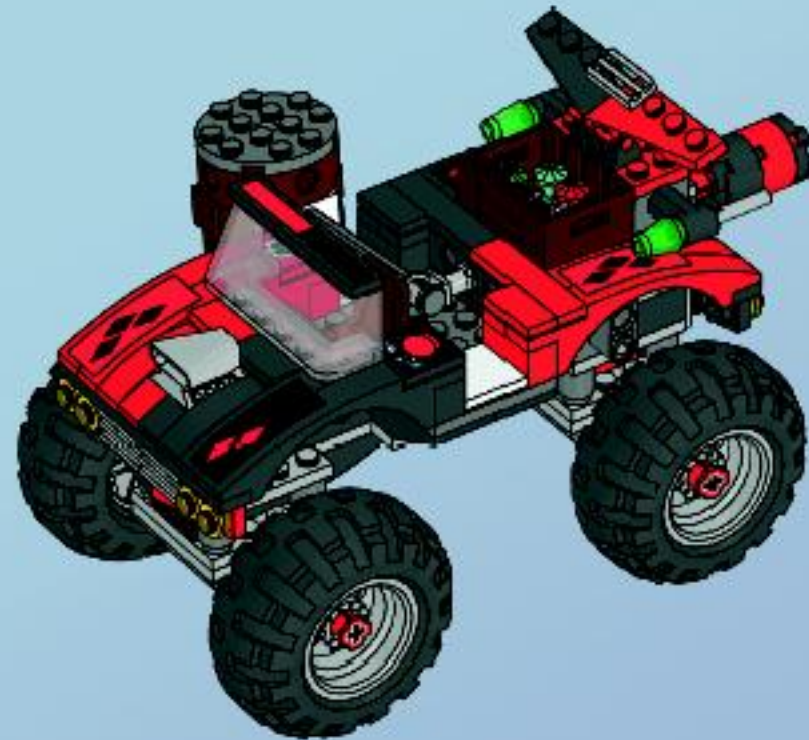
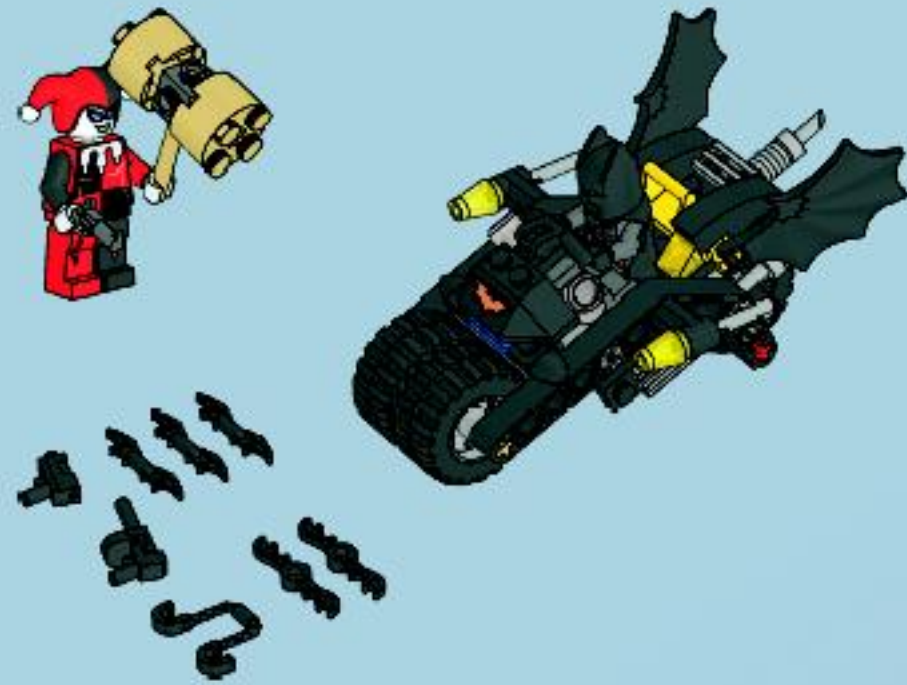
1



2



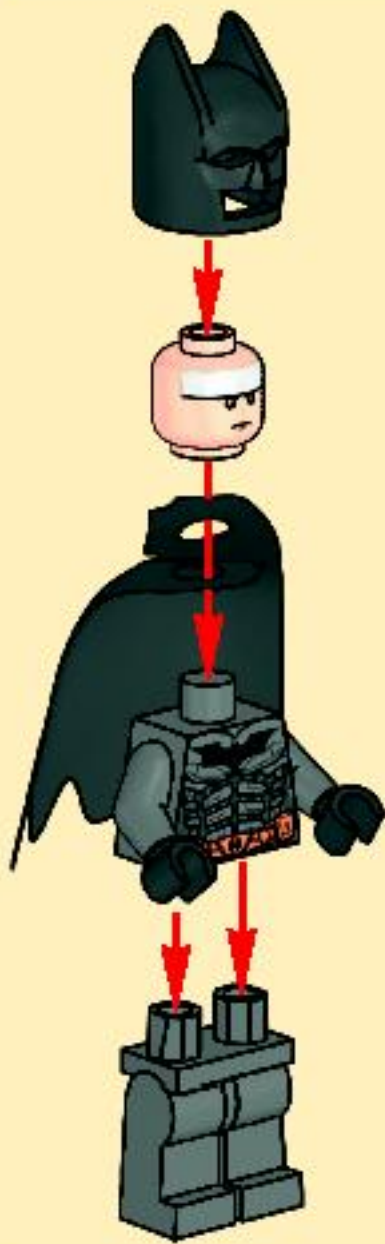
2

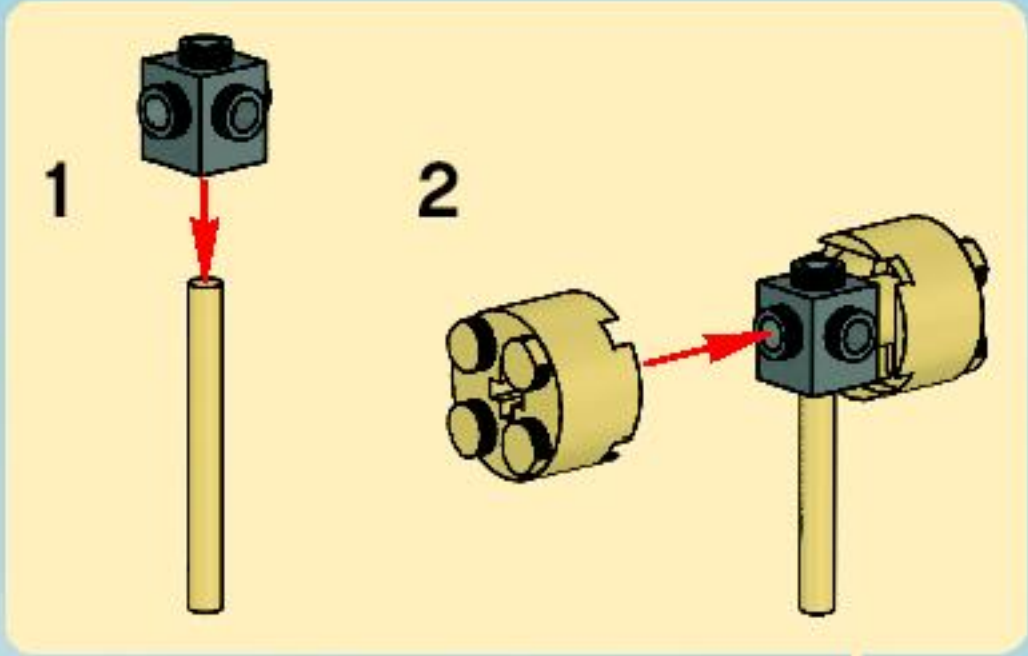


1



3

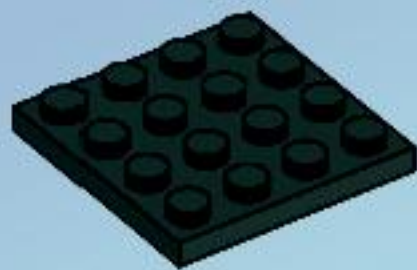




4



1



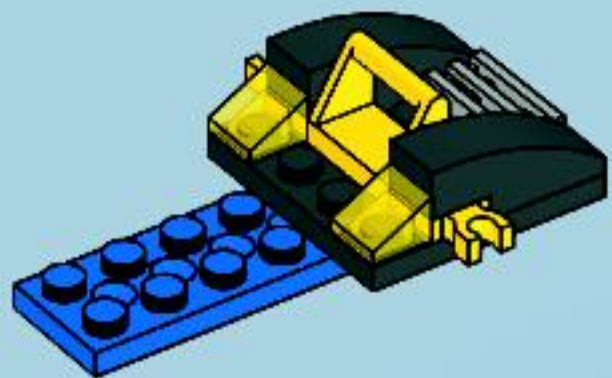
2



3



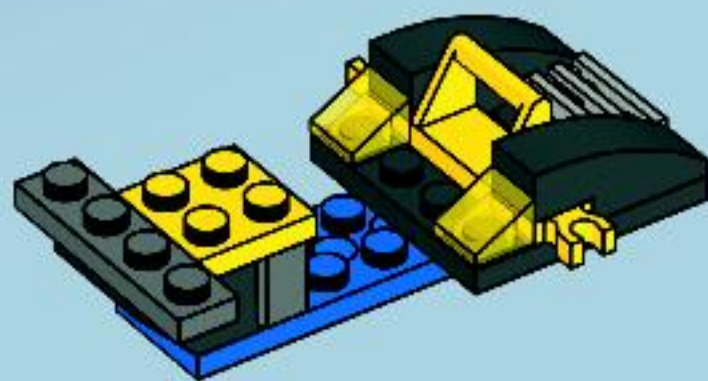
4



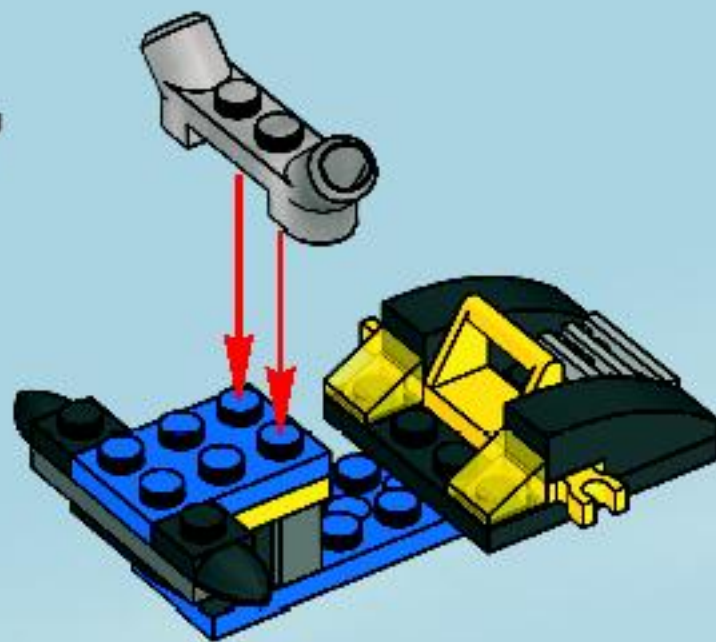
5



6

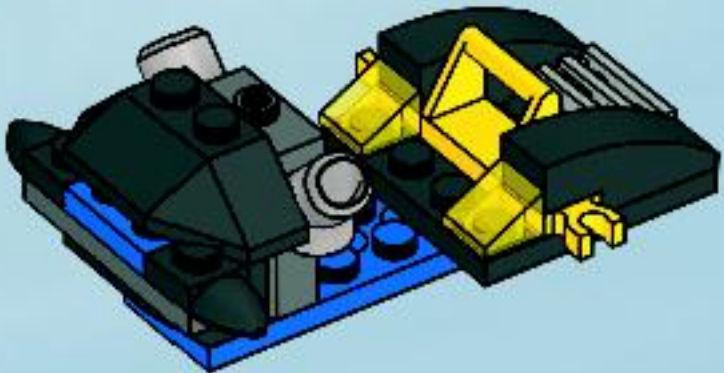


7

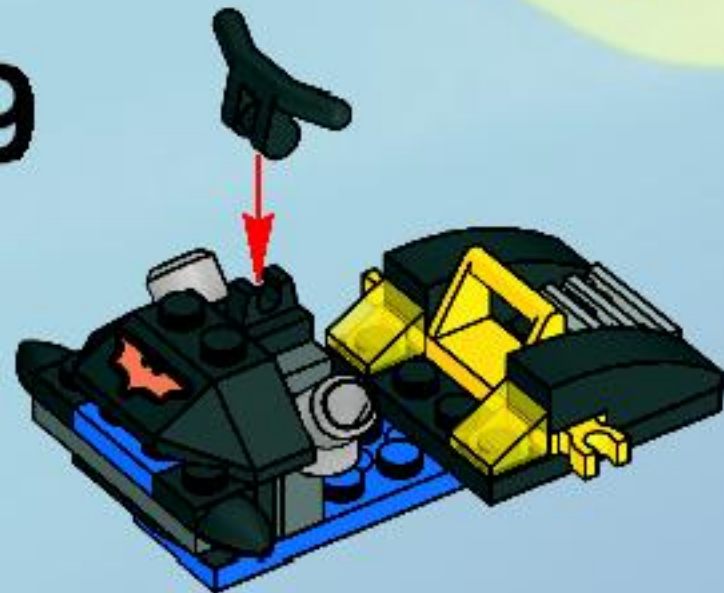




8



9

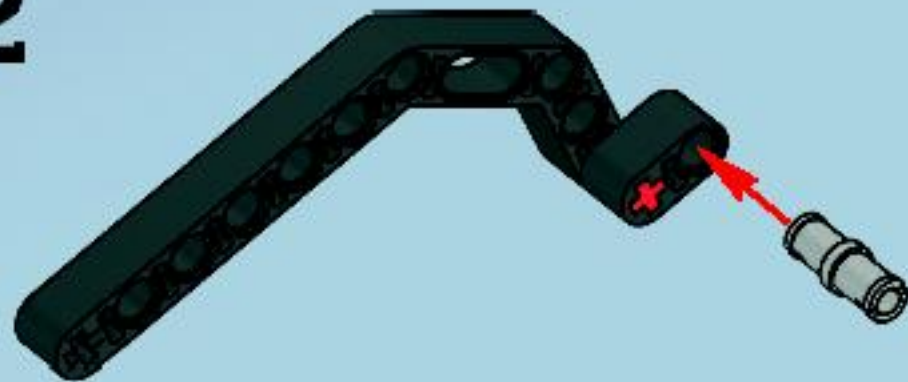




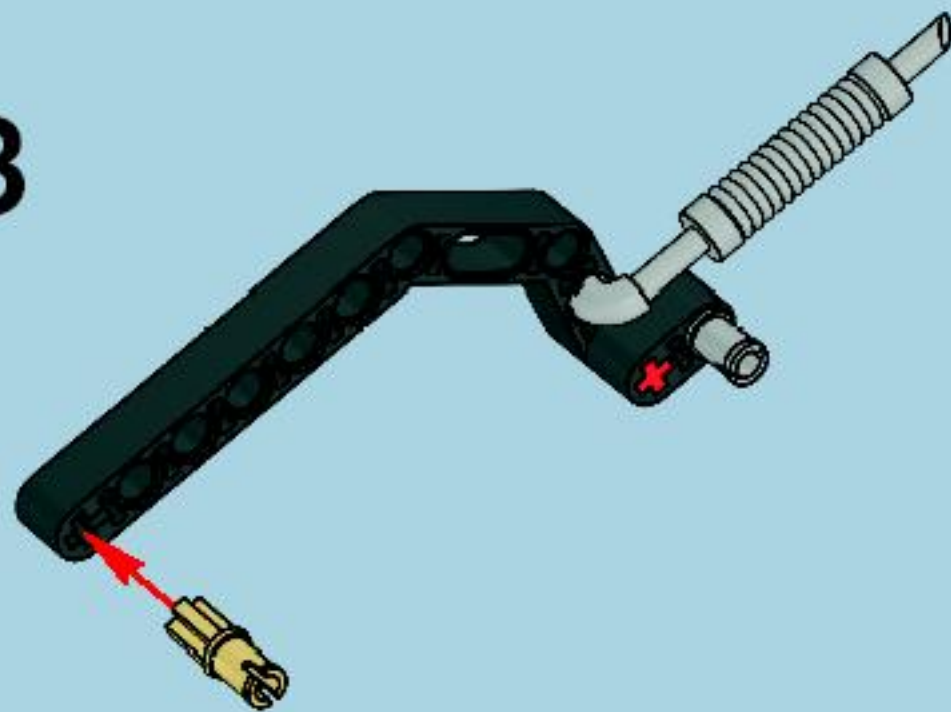
1



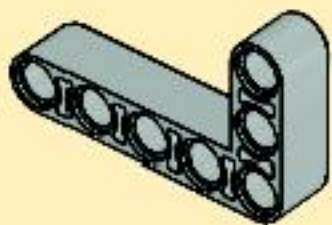
2



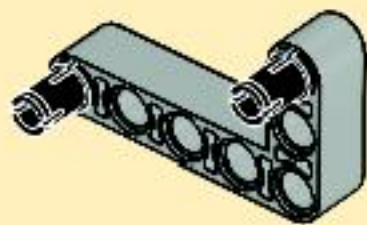
3



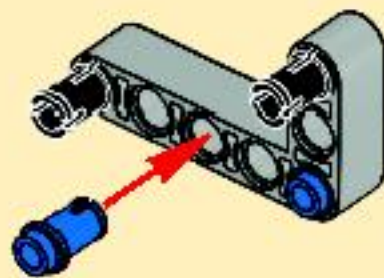
1



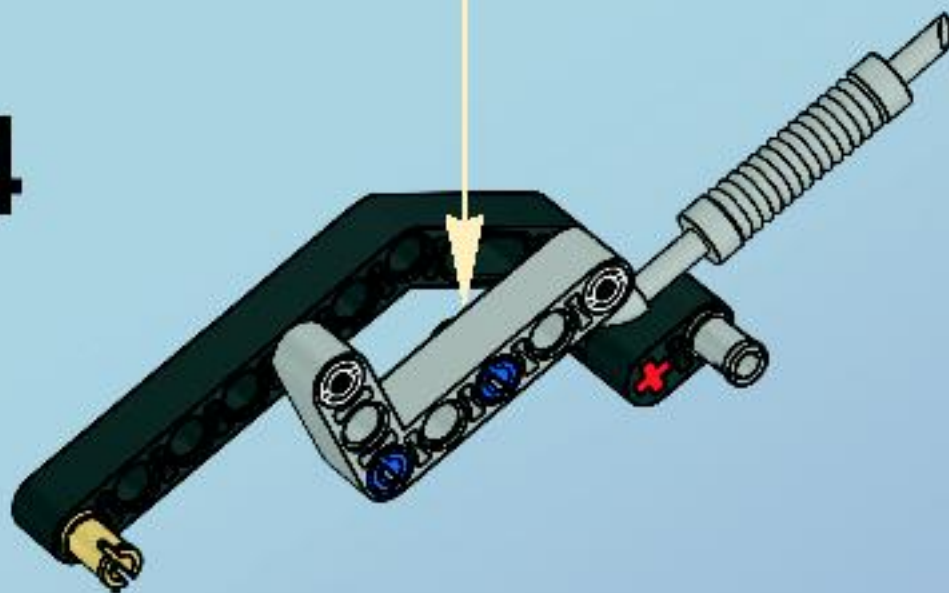
2



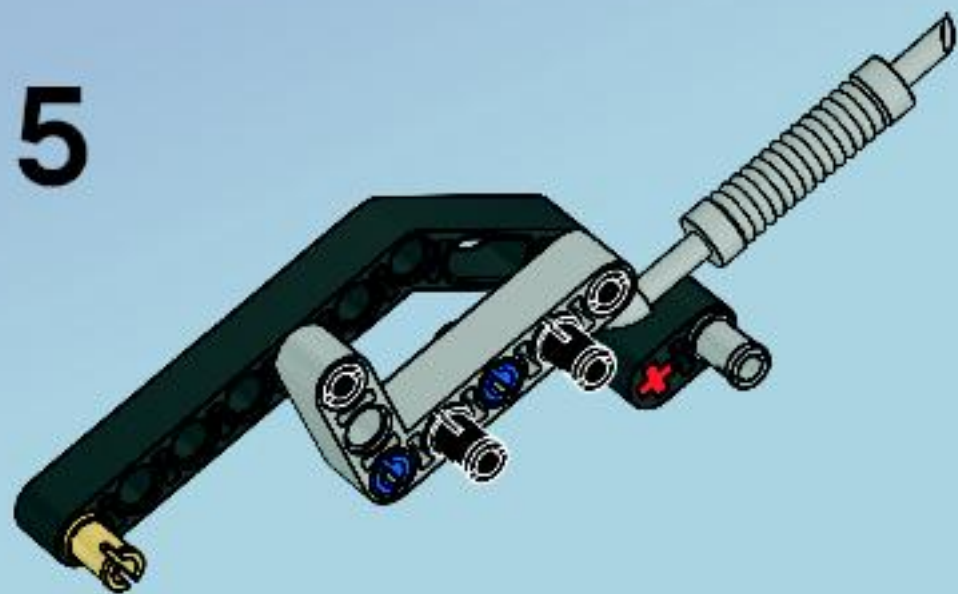
3



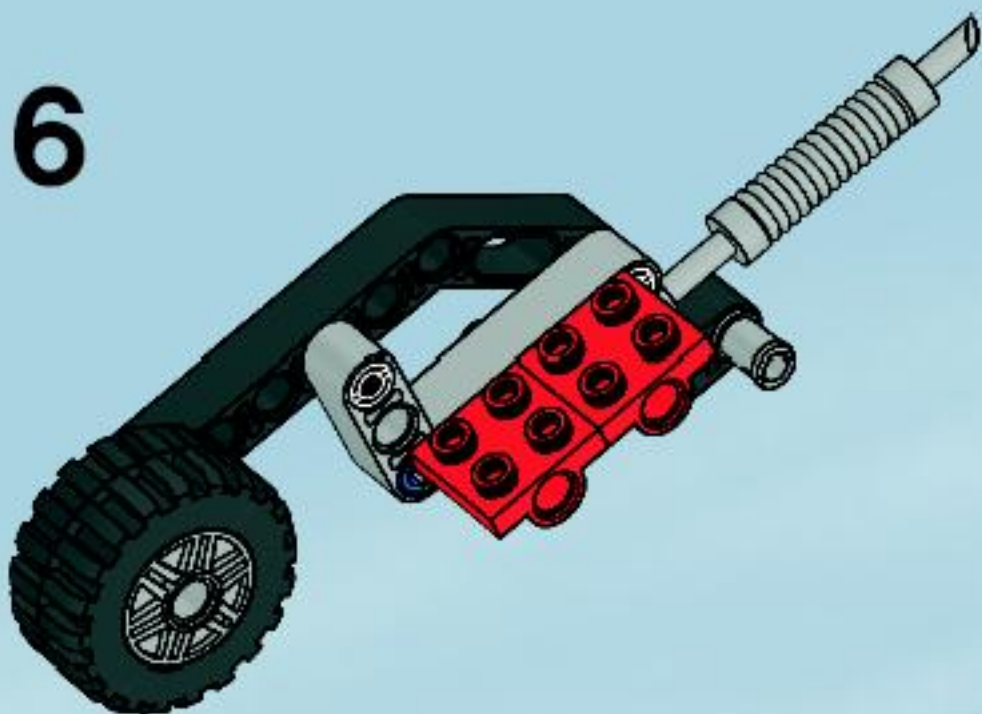
4



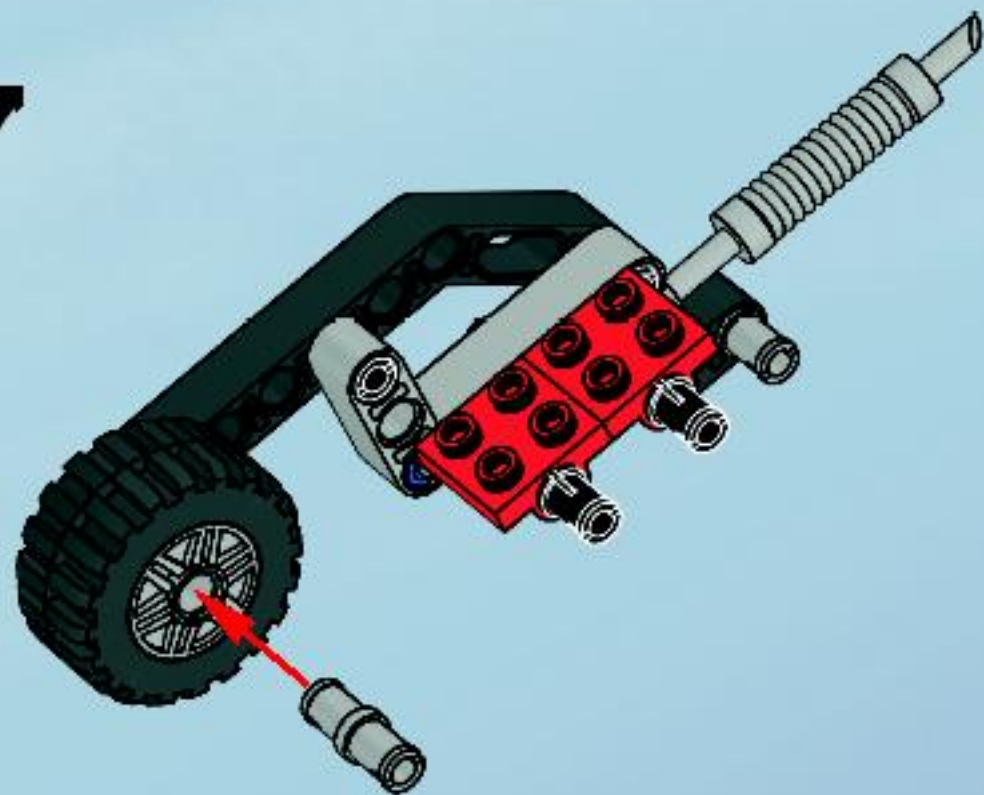
5



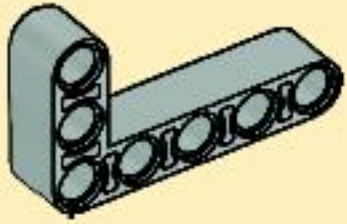
6



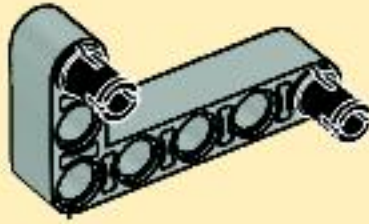
7



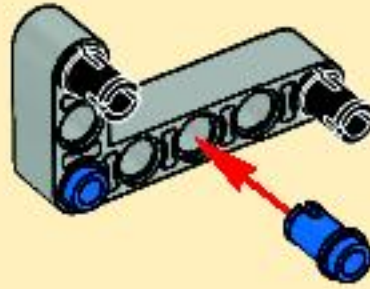
1



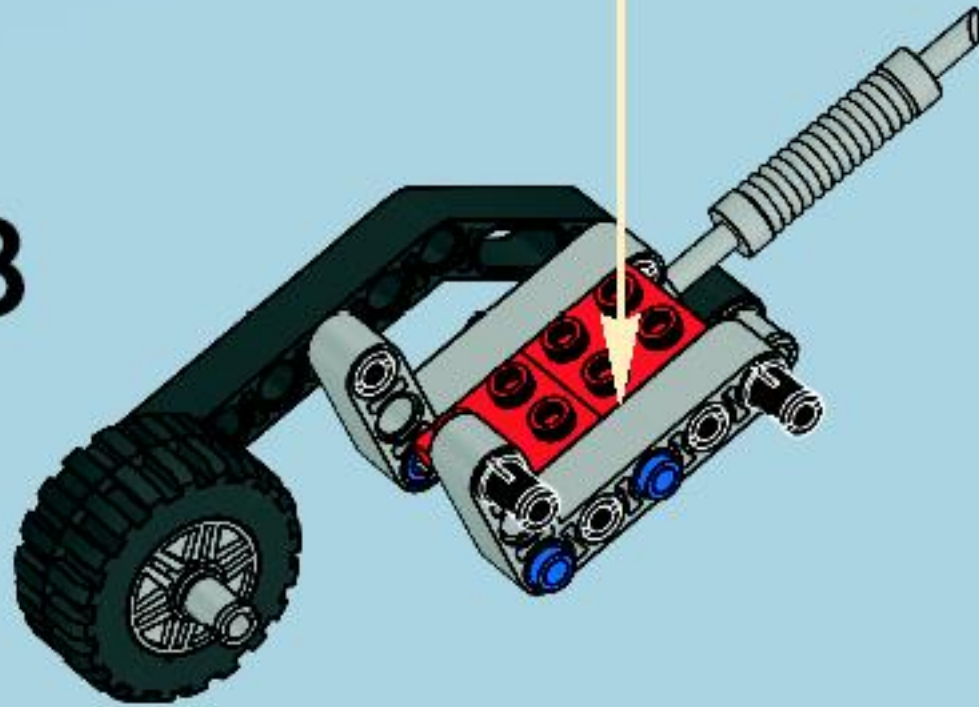
2



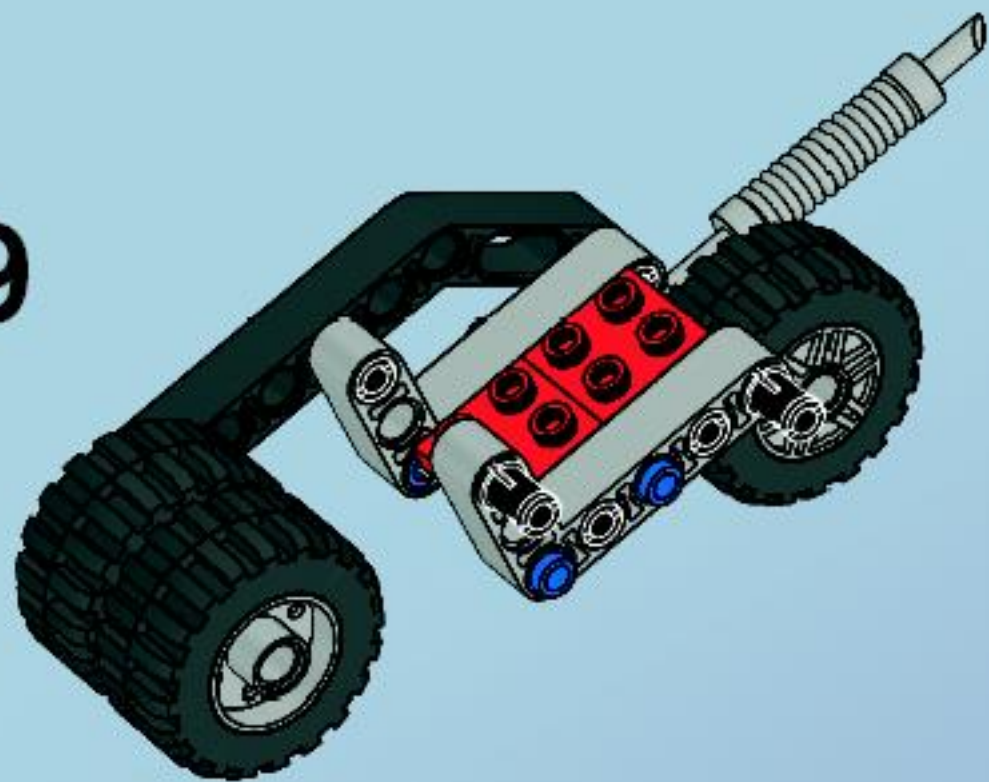
3



8



9



1

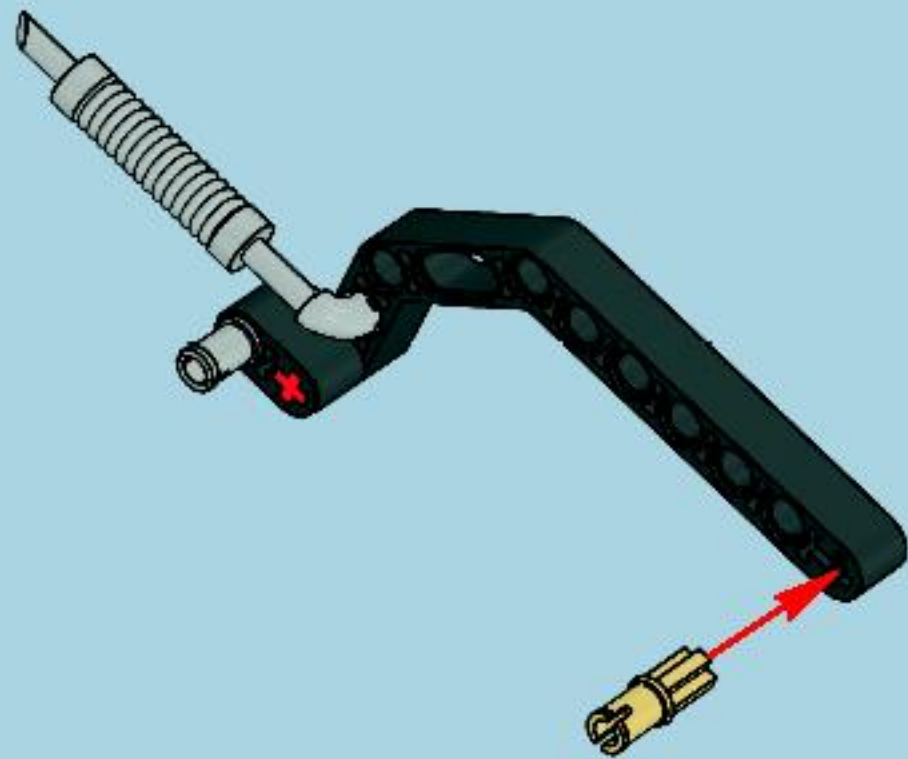


2

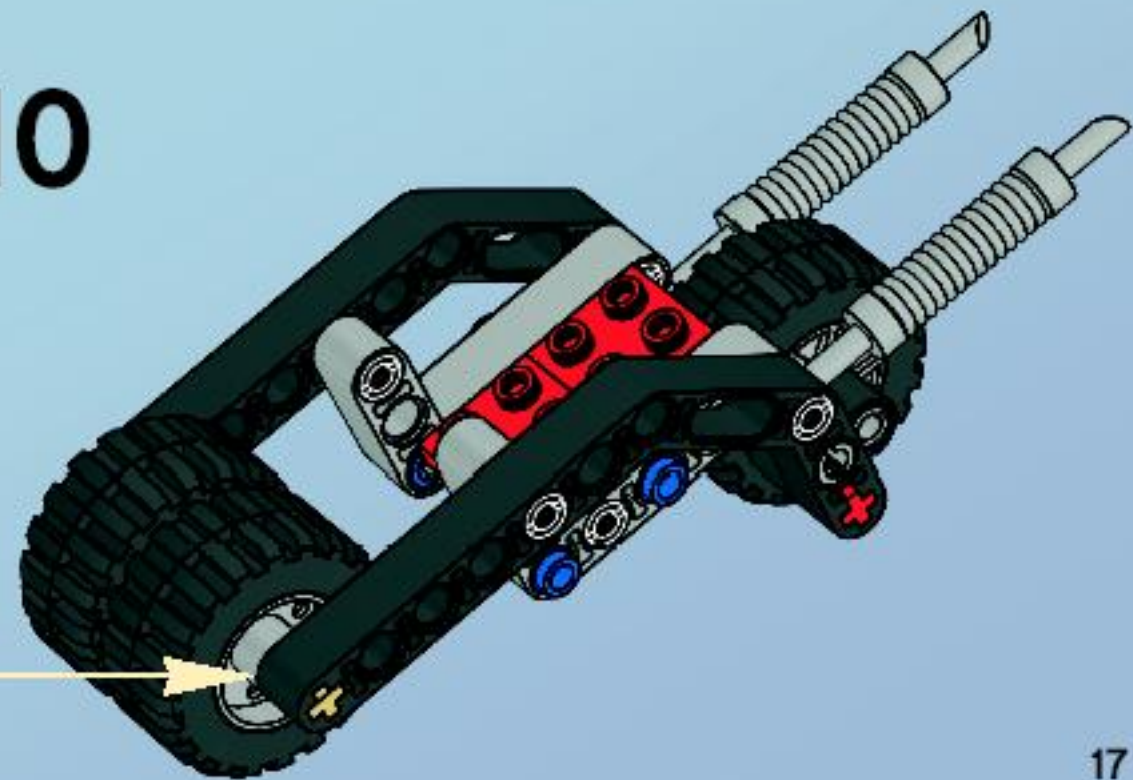




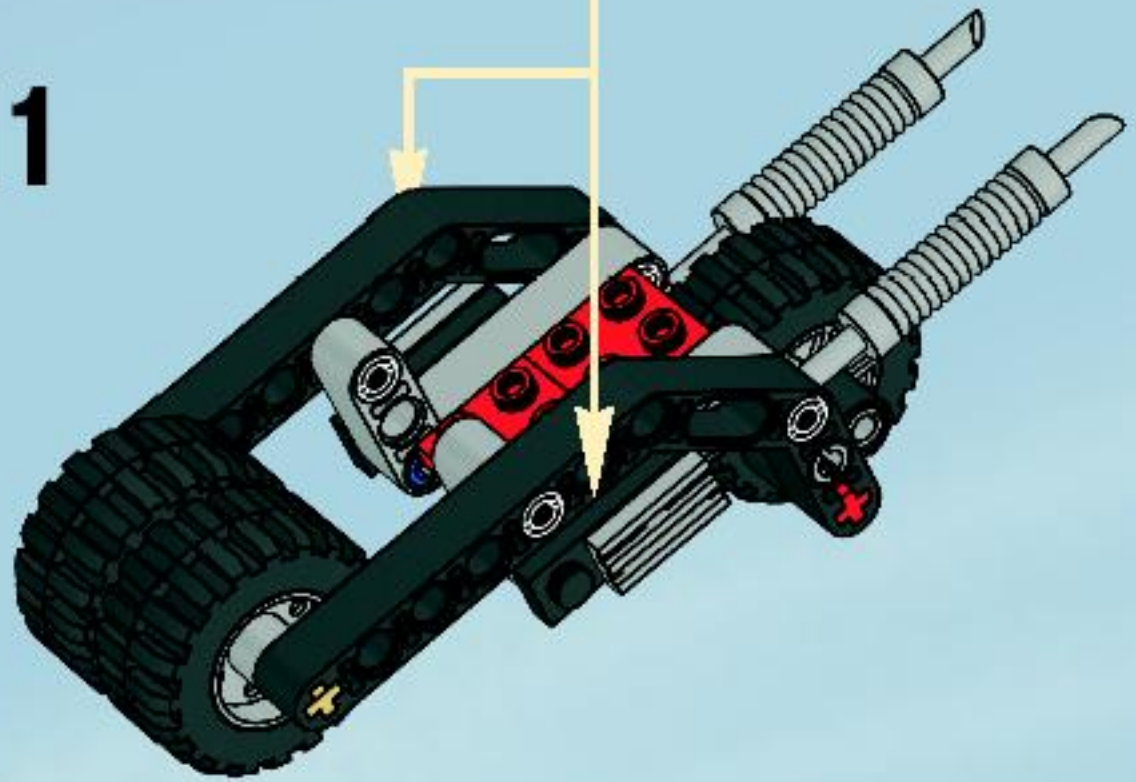
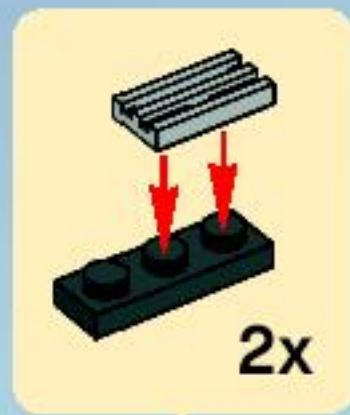
3



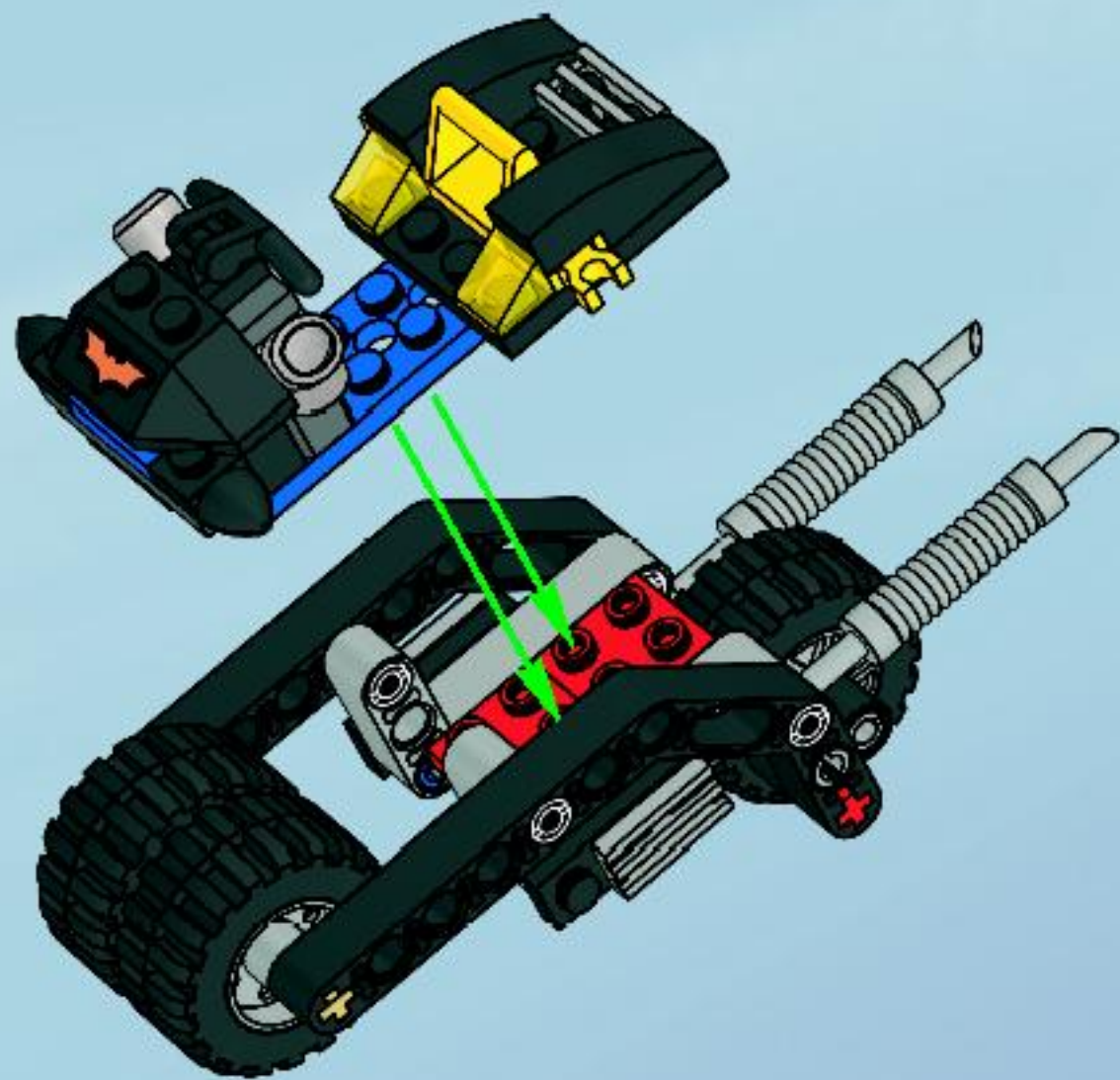
10



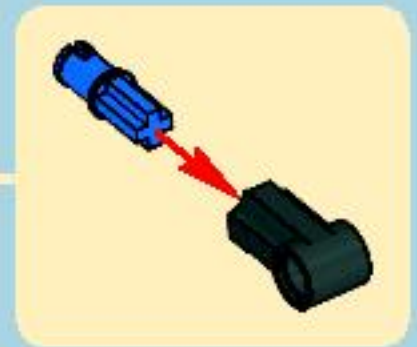
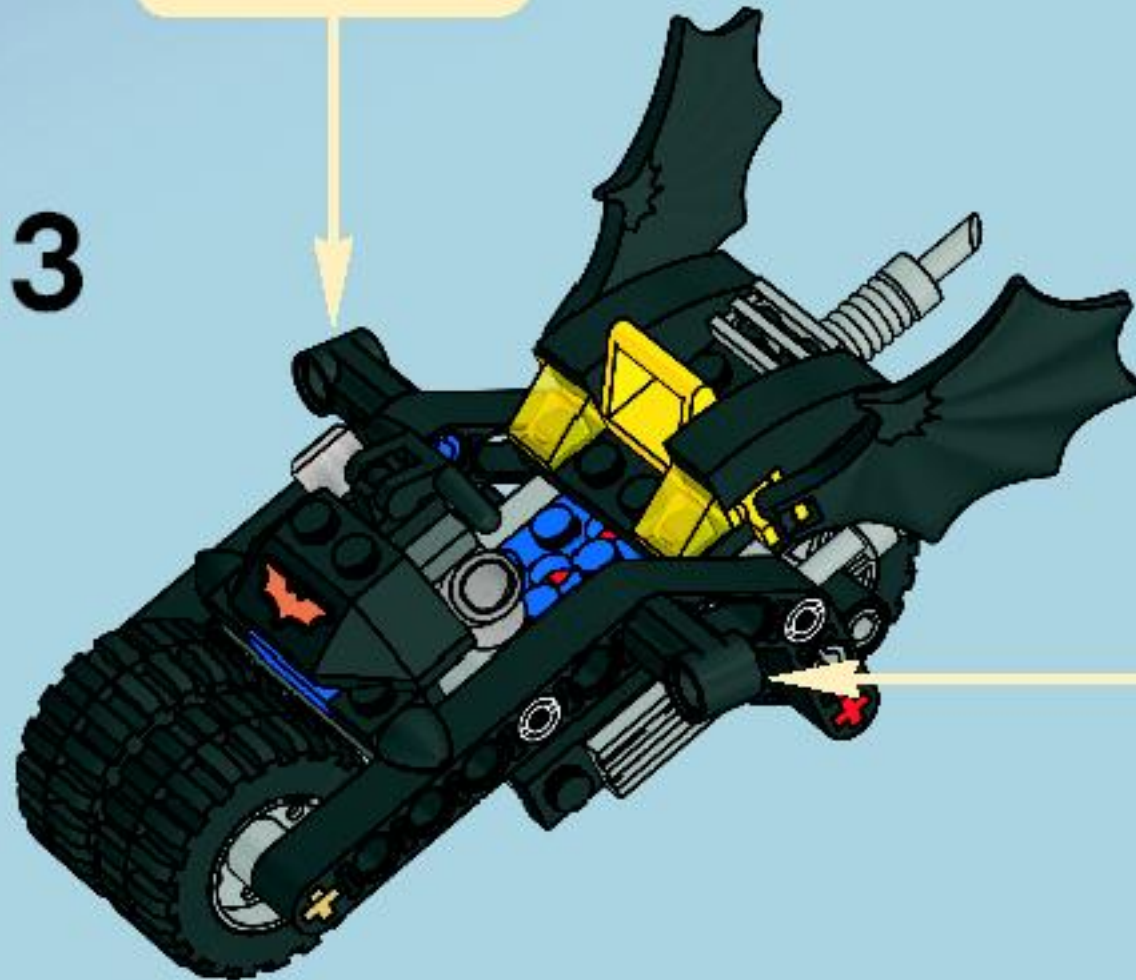
11

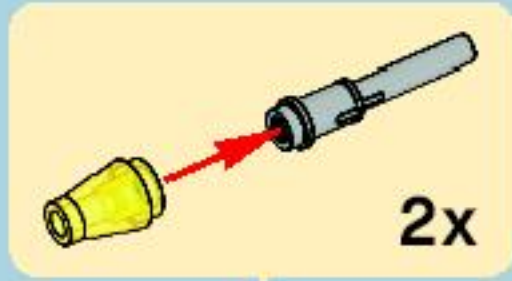


12

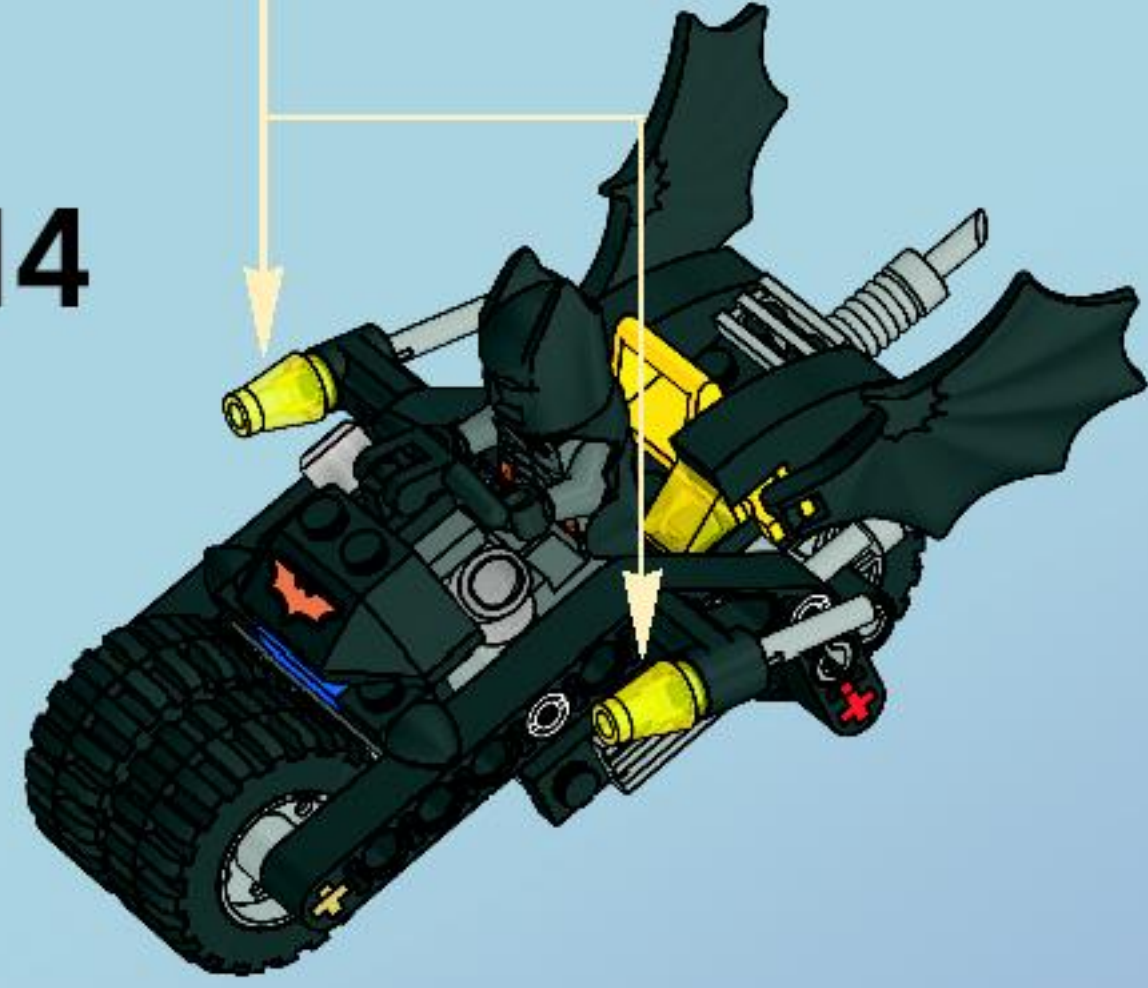


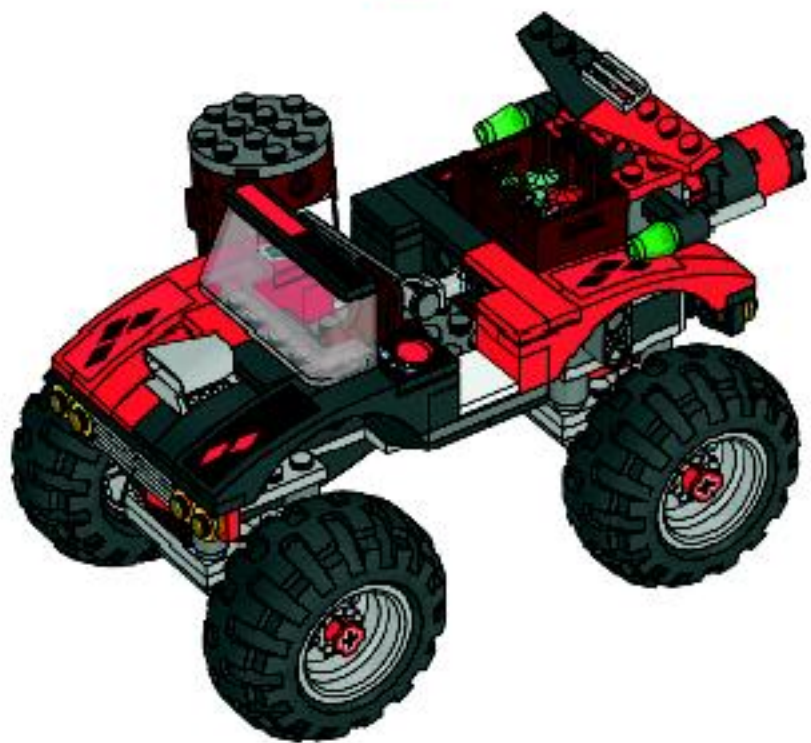
13





14

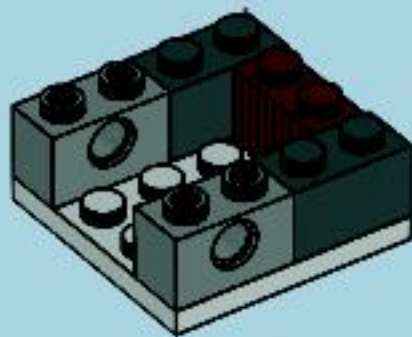




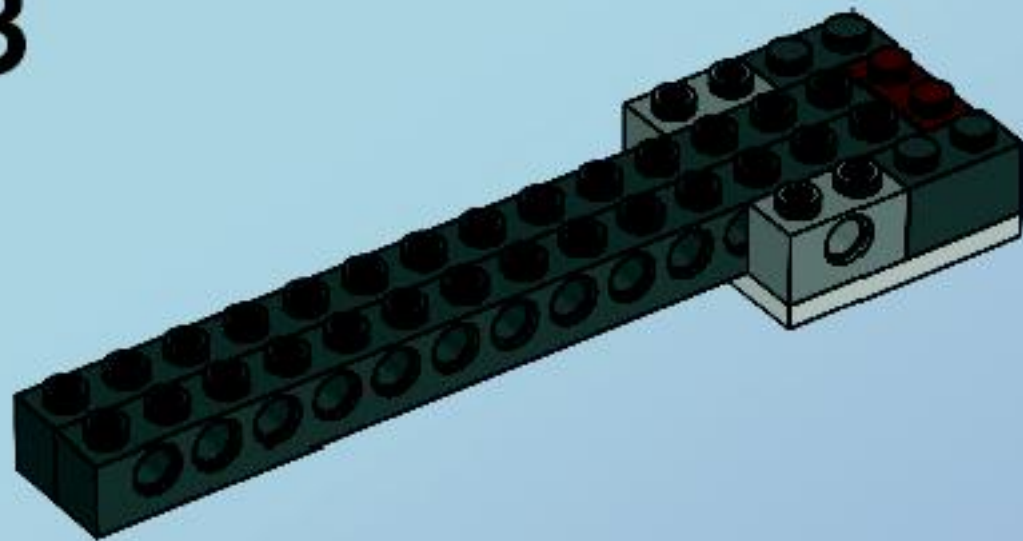
1



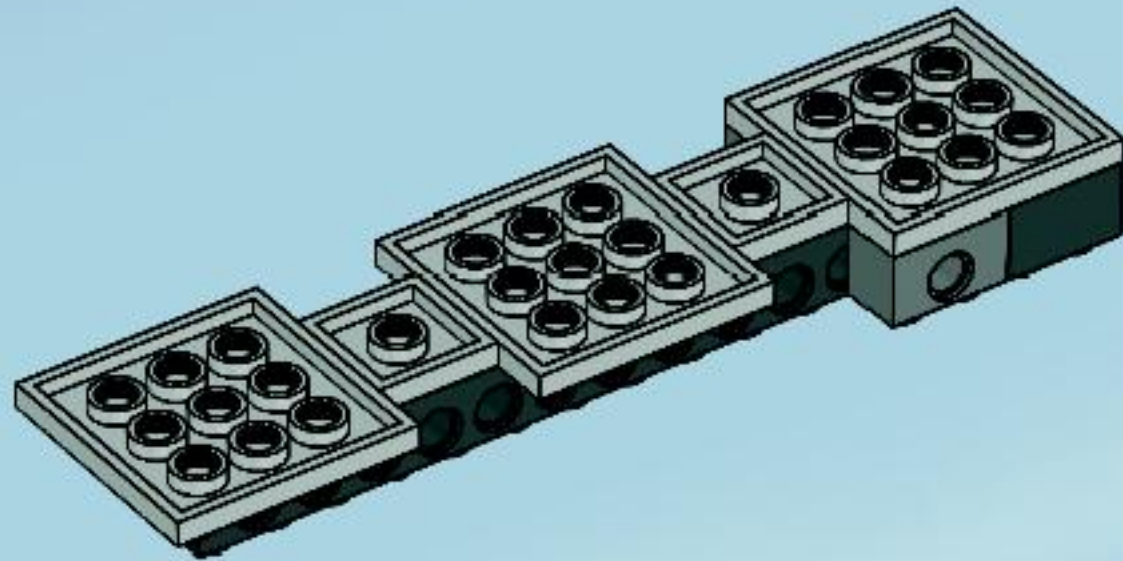
2



3

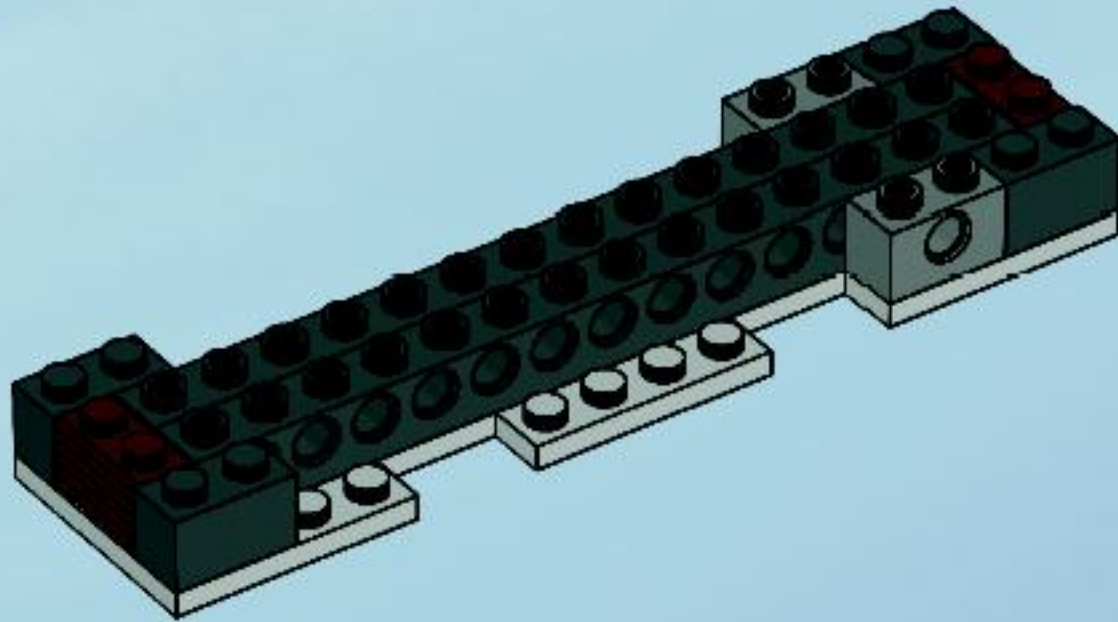


4

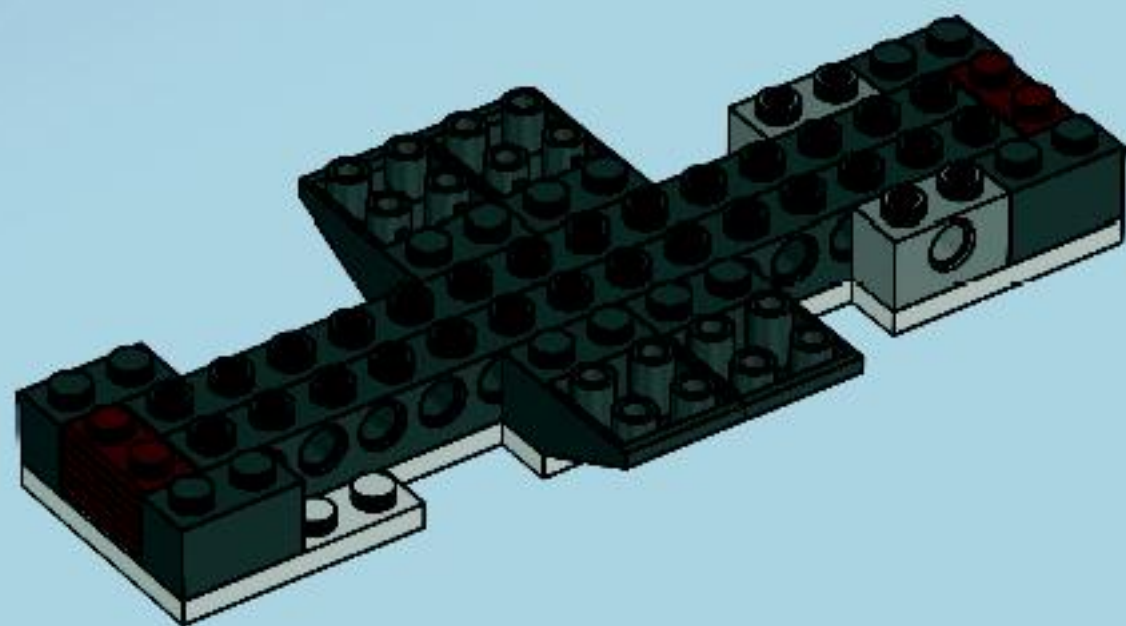




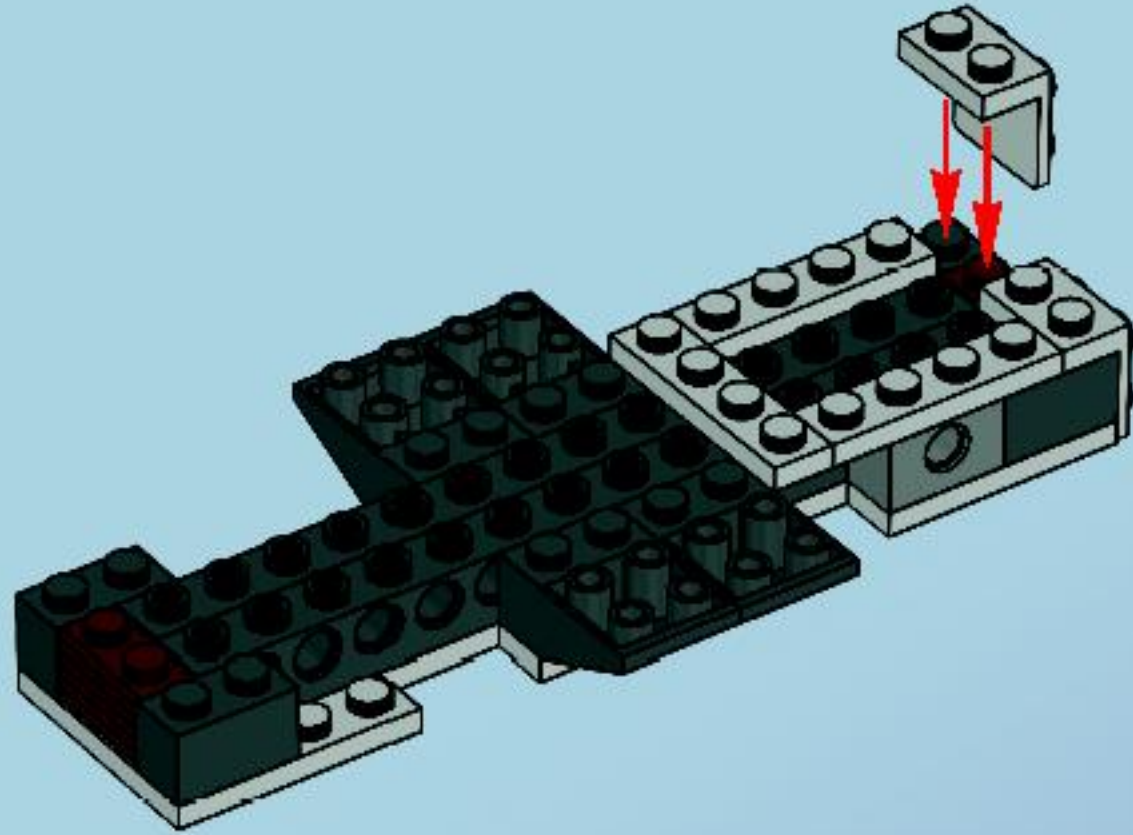
5



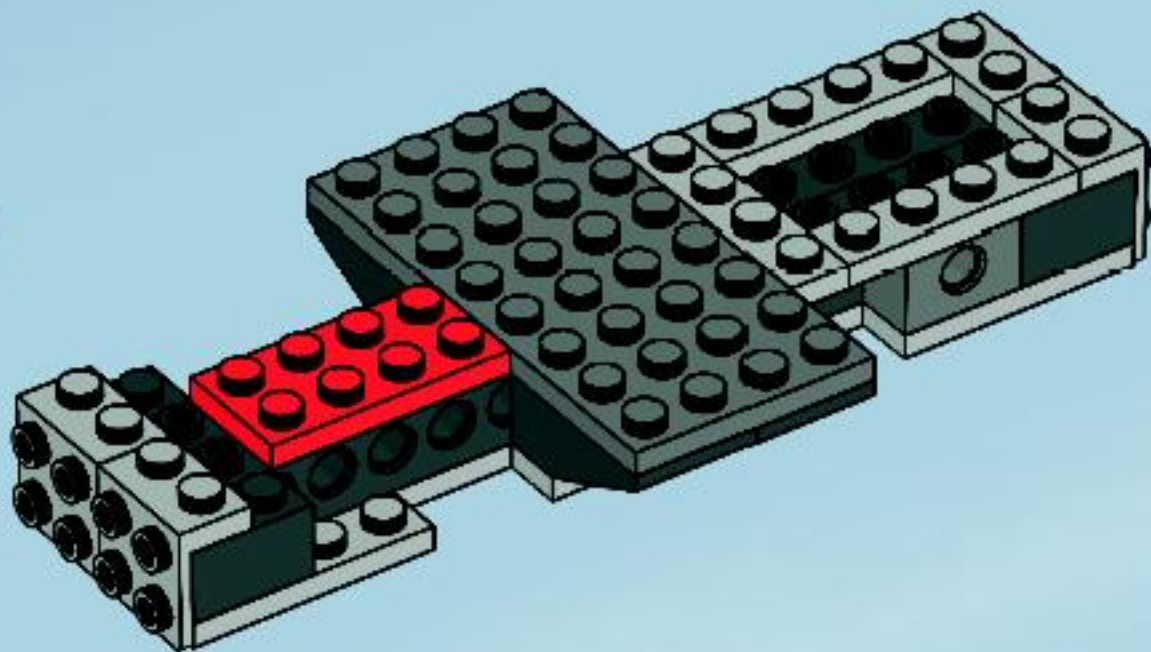
6



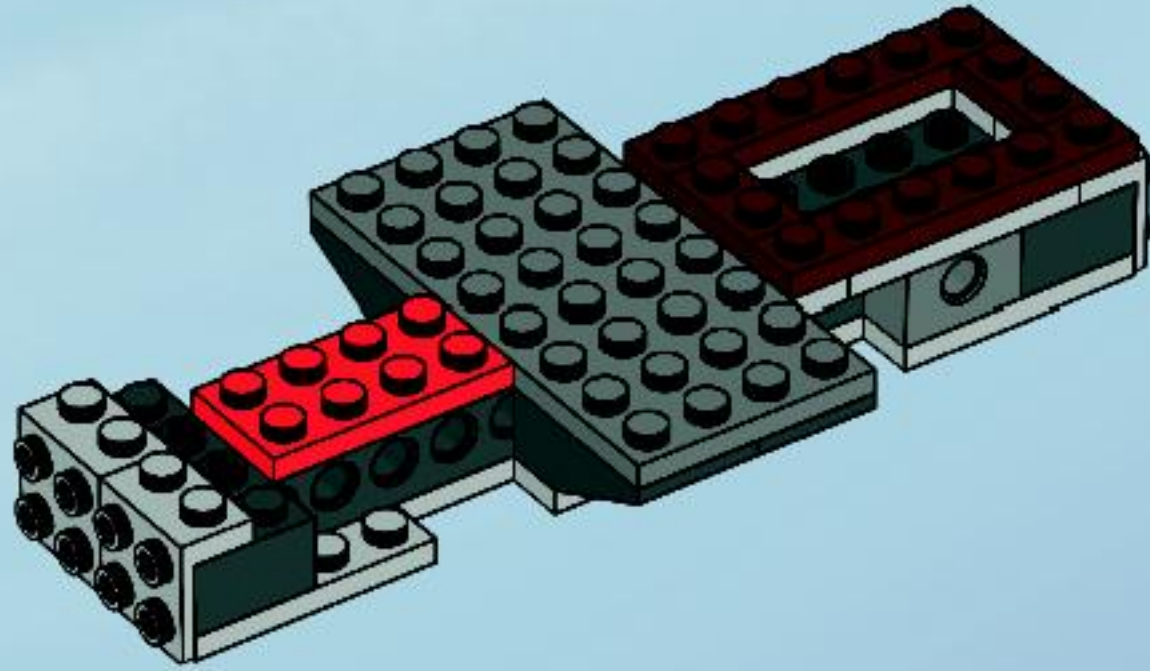
7



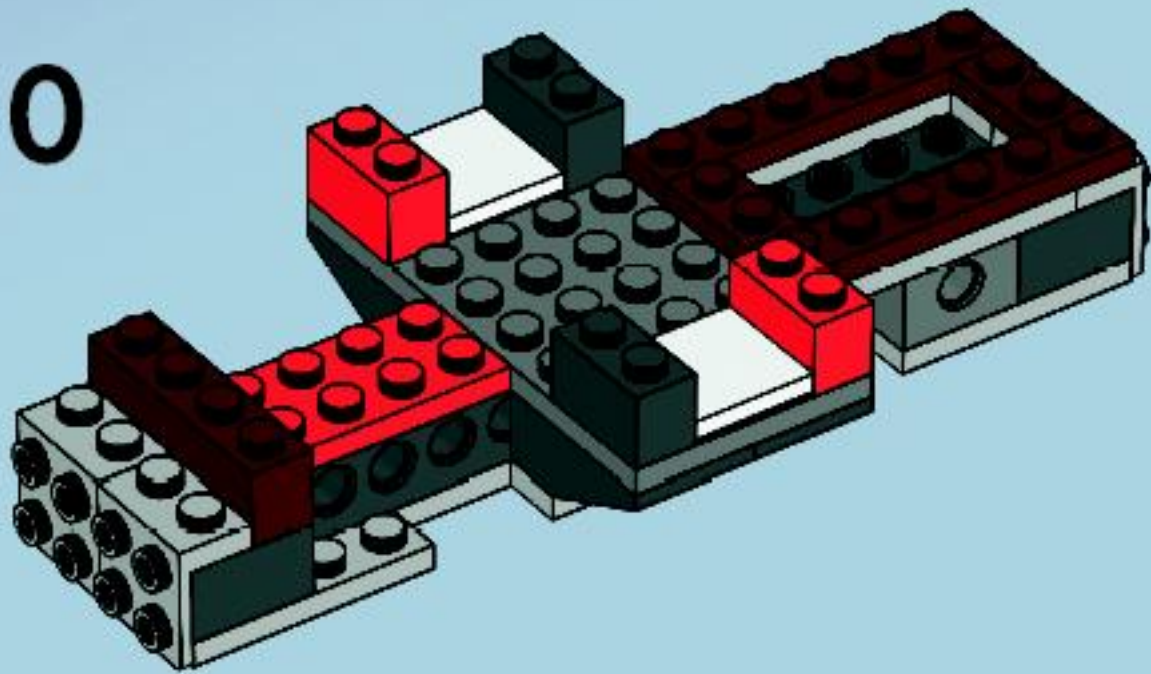
8

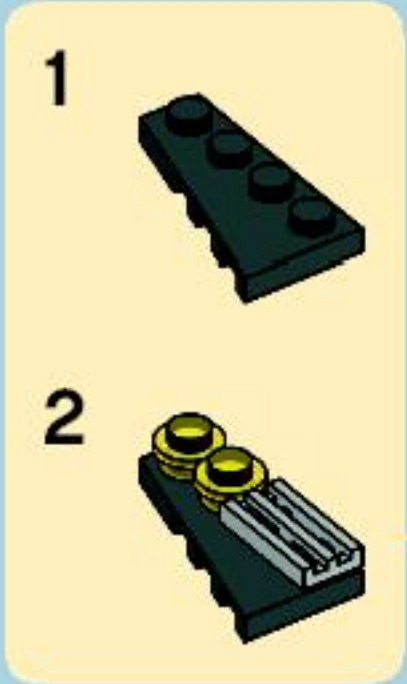


9

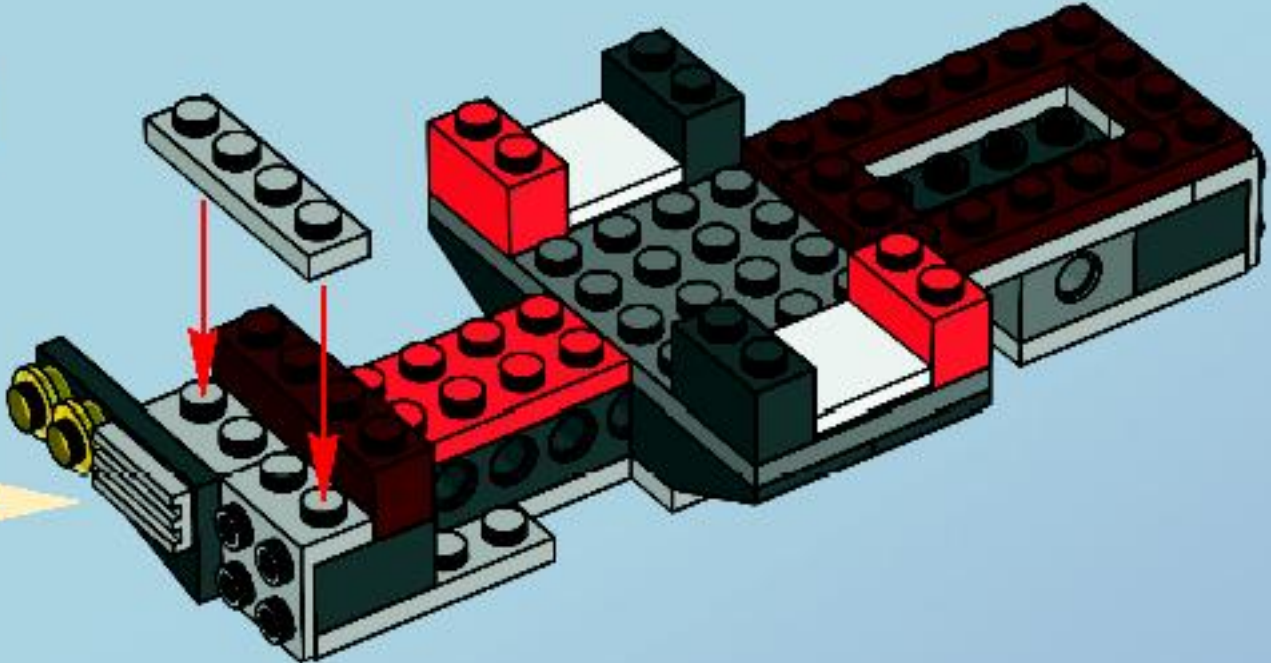


10



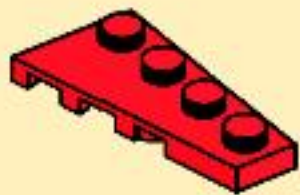


11

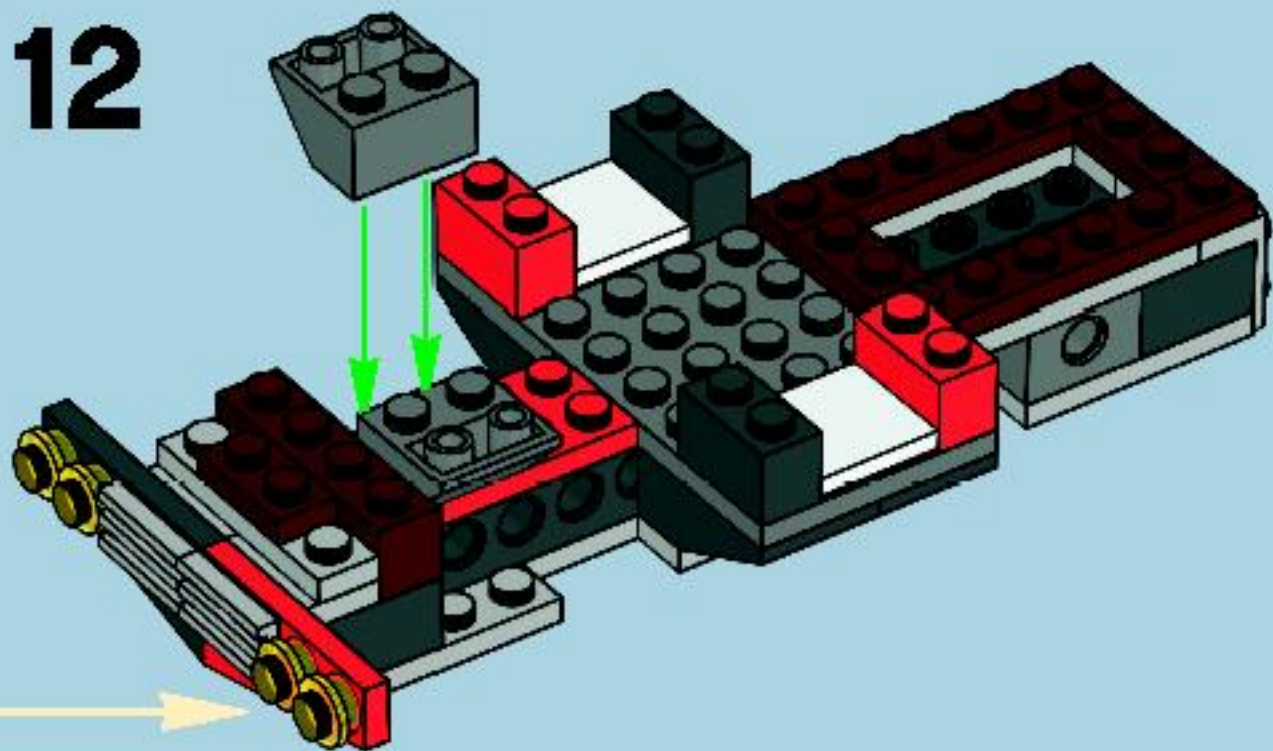
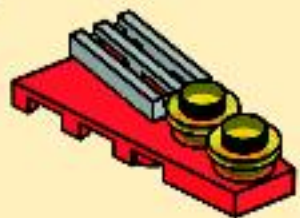


12

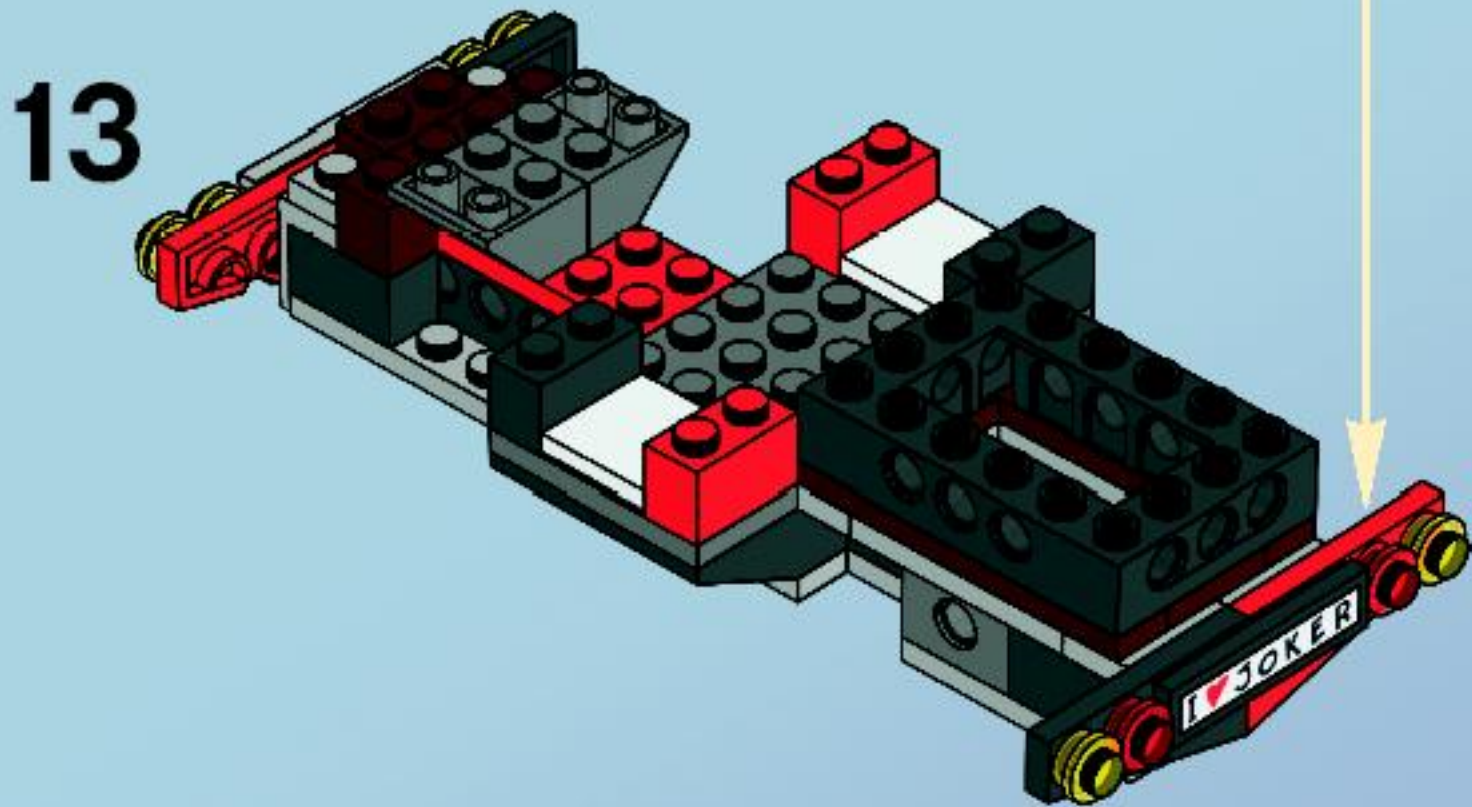
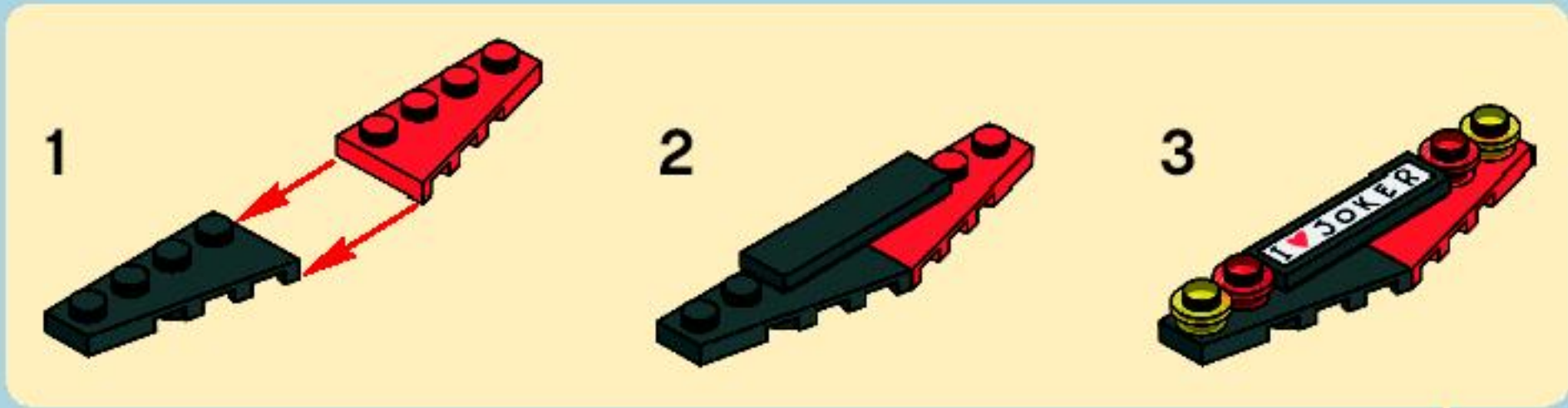
1

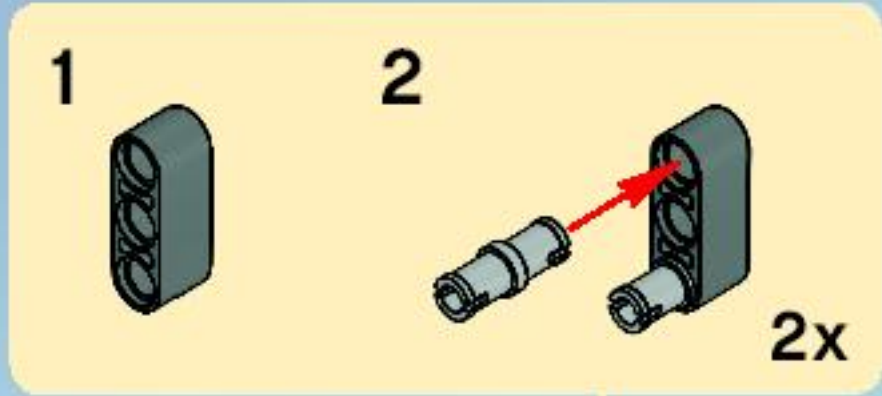


2

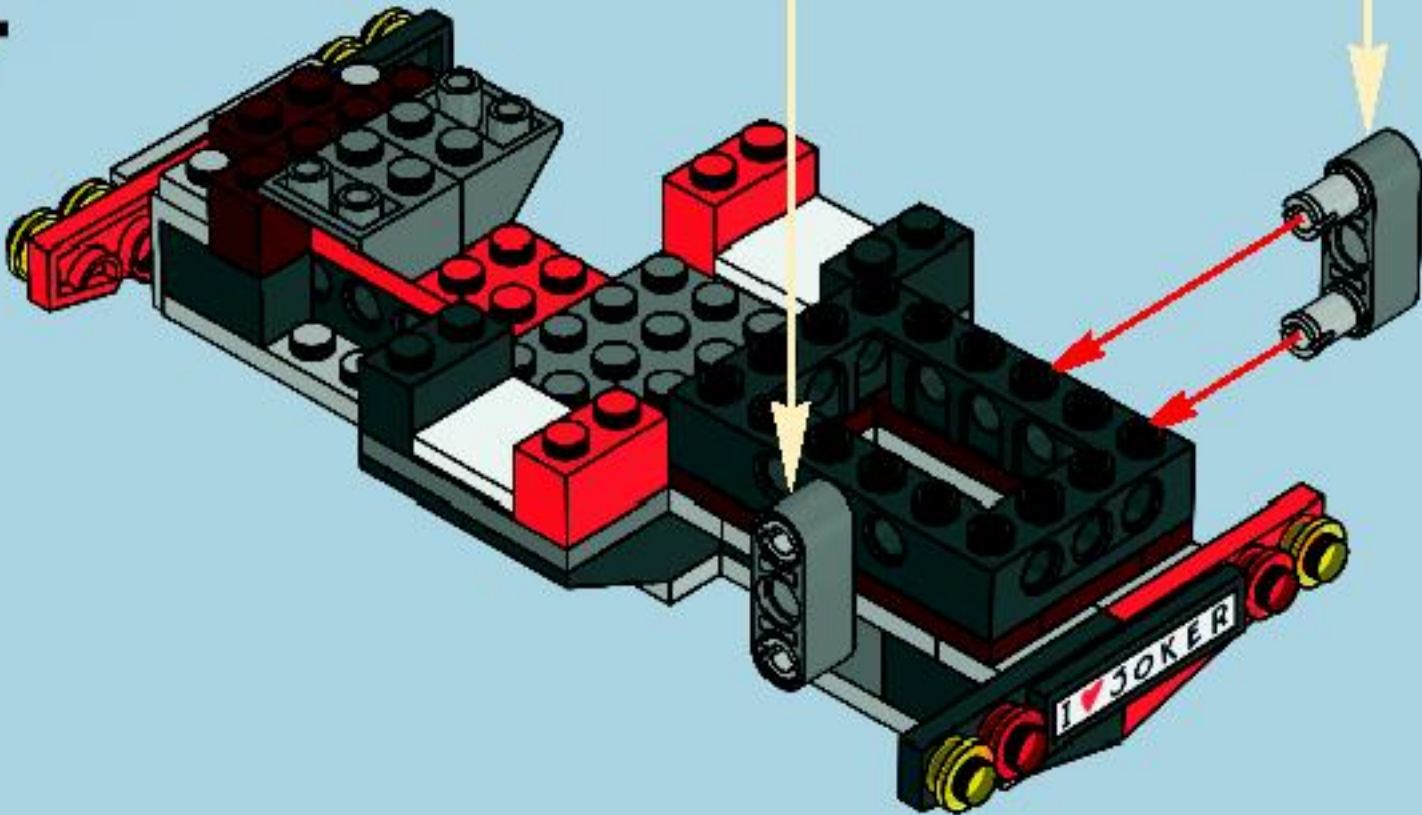




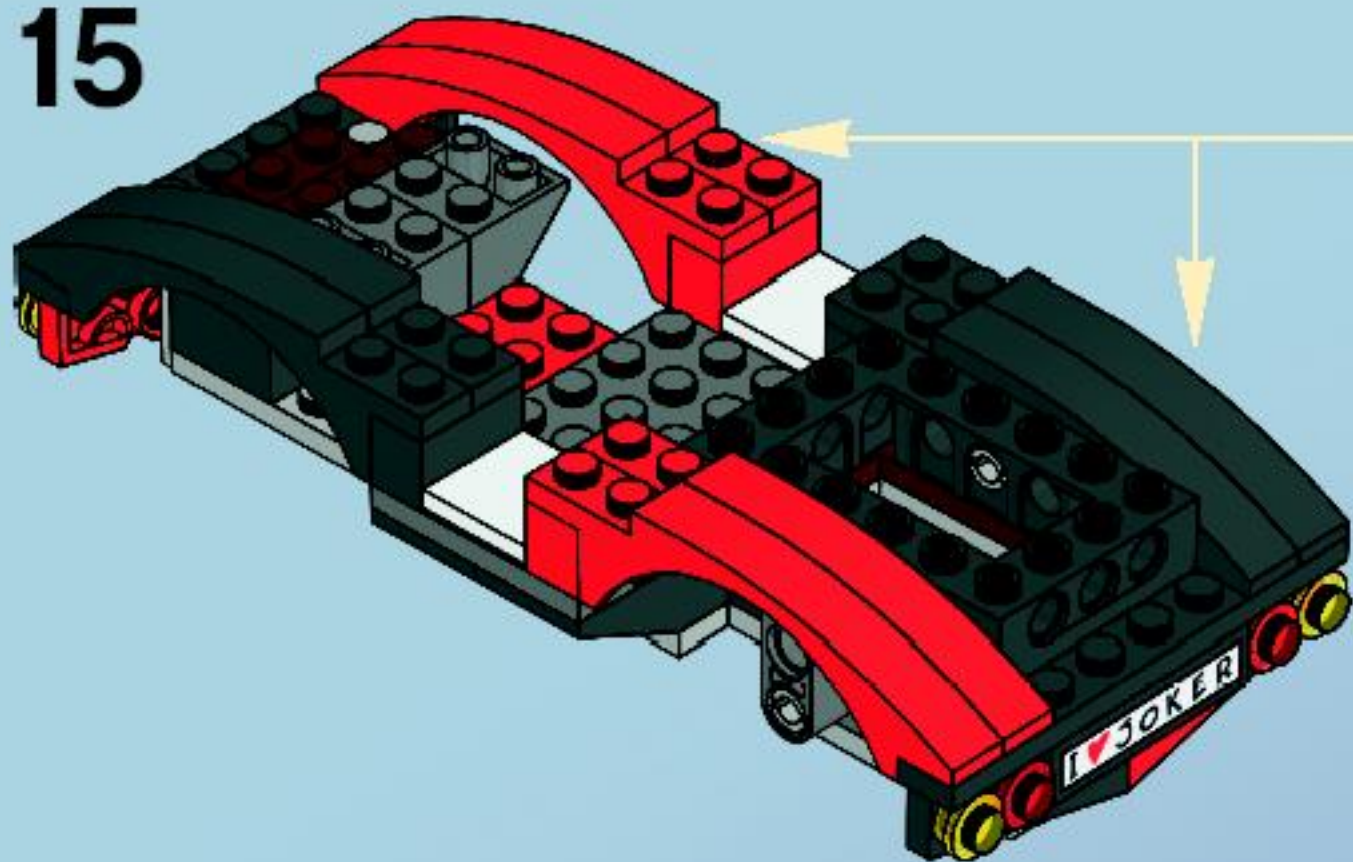




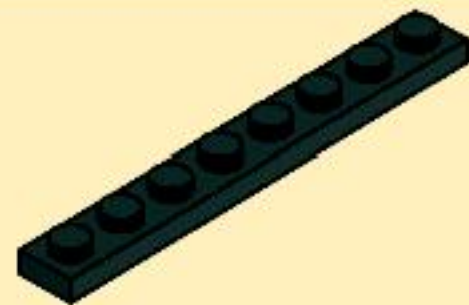
14



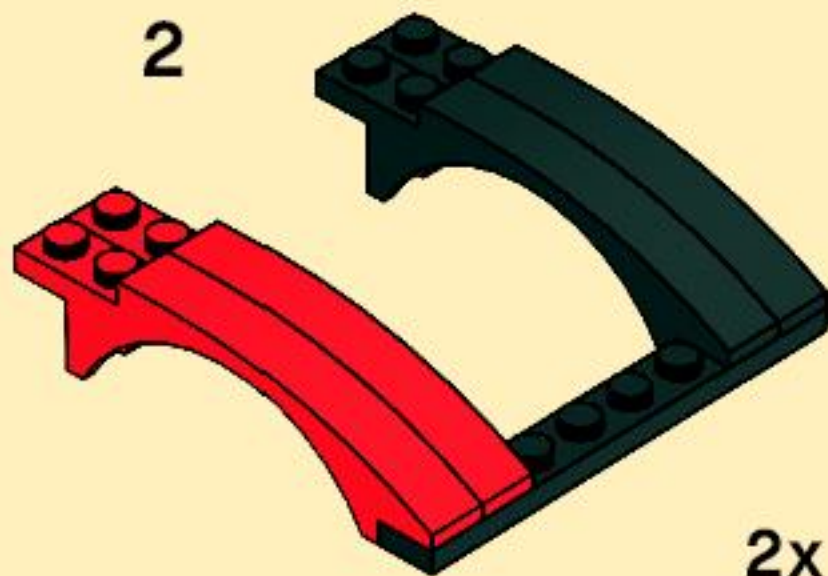
15



1

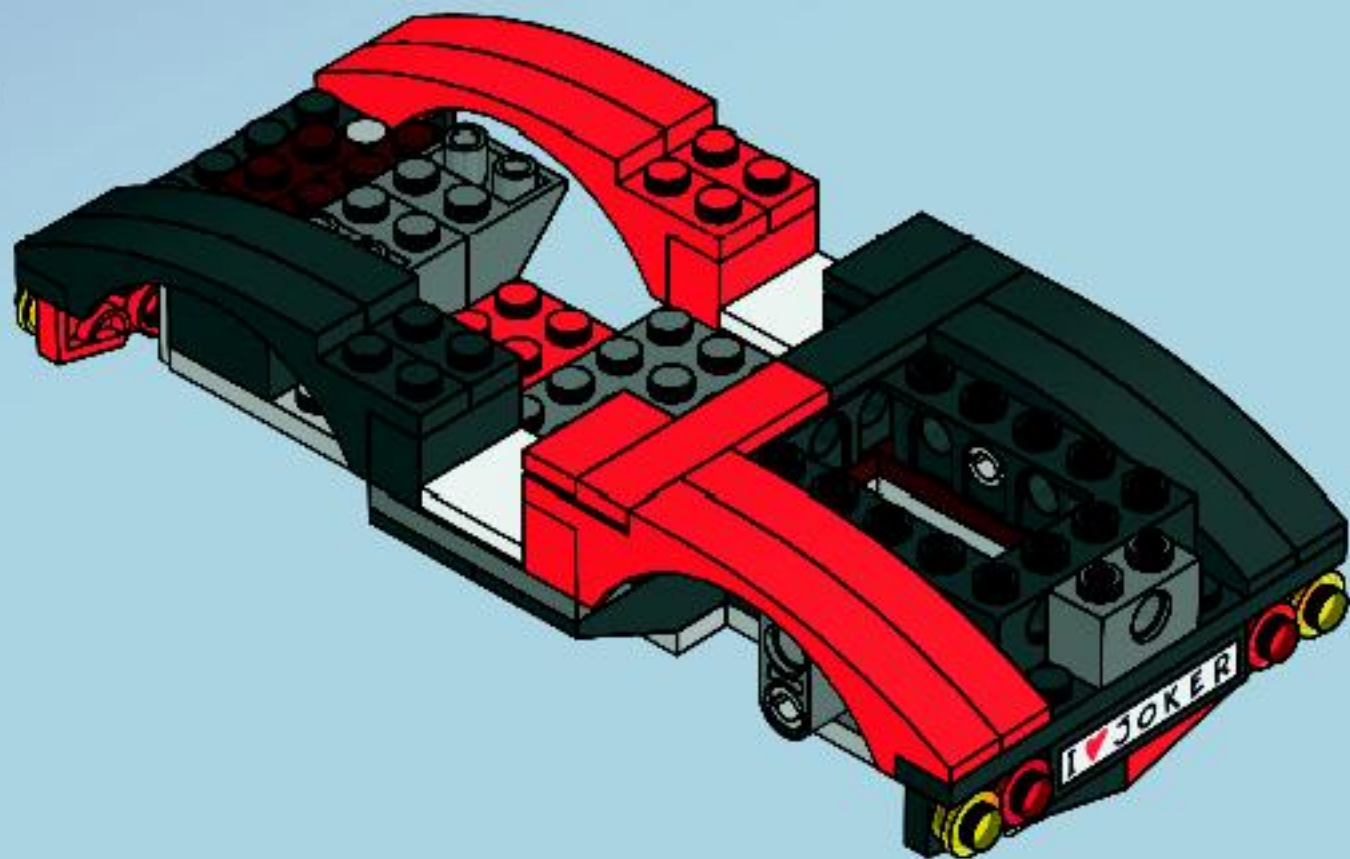


2

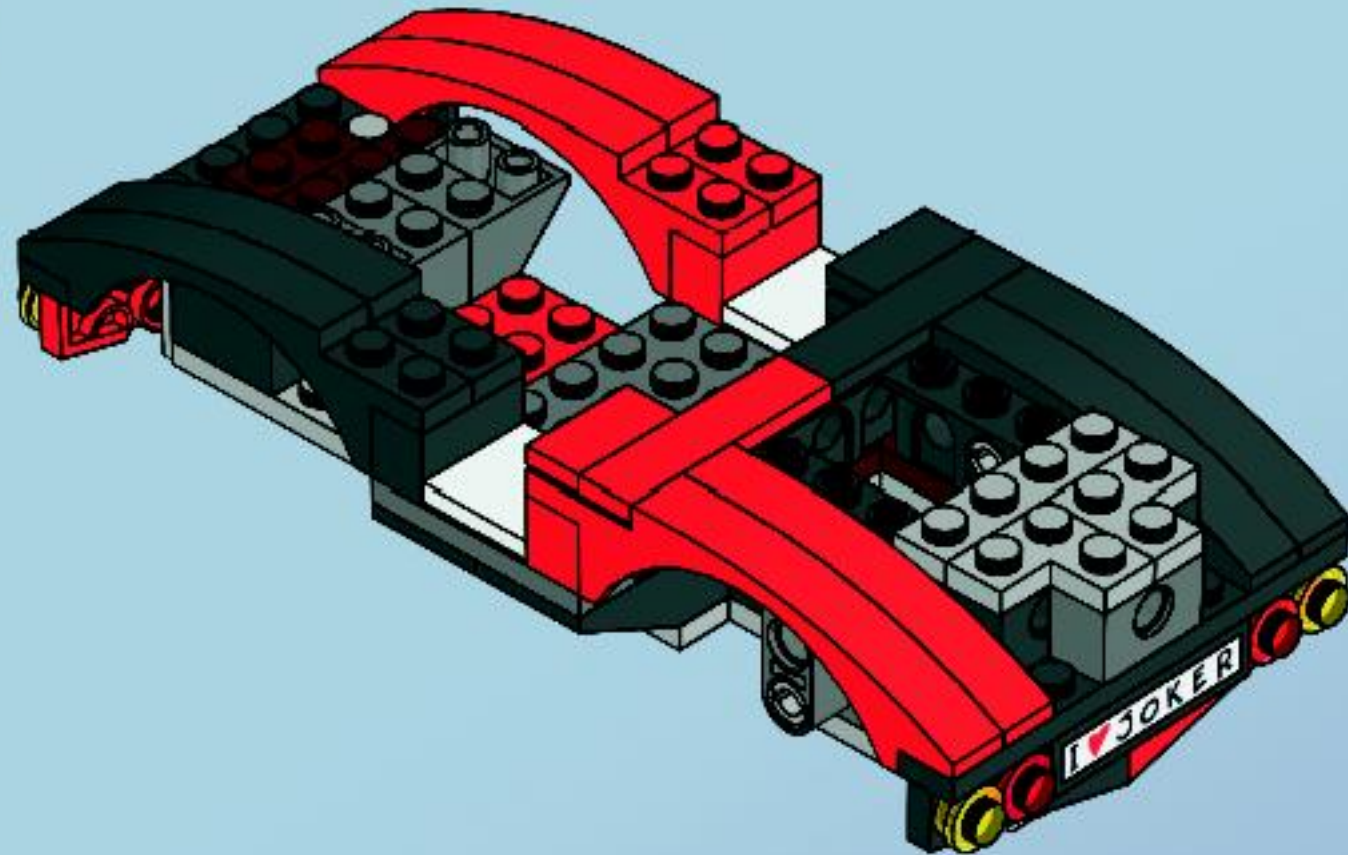


2x

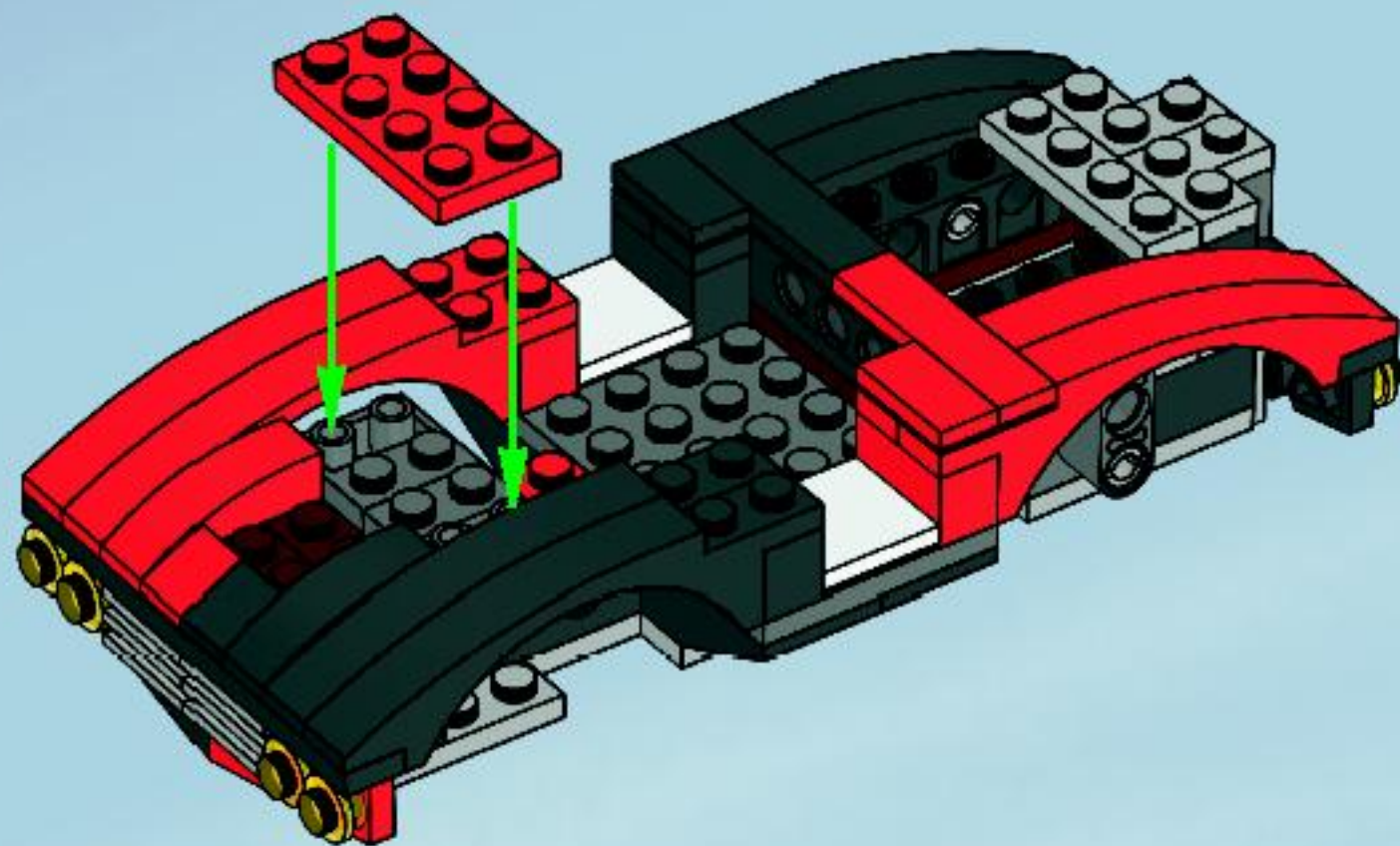
16



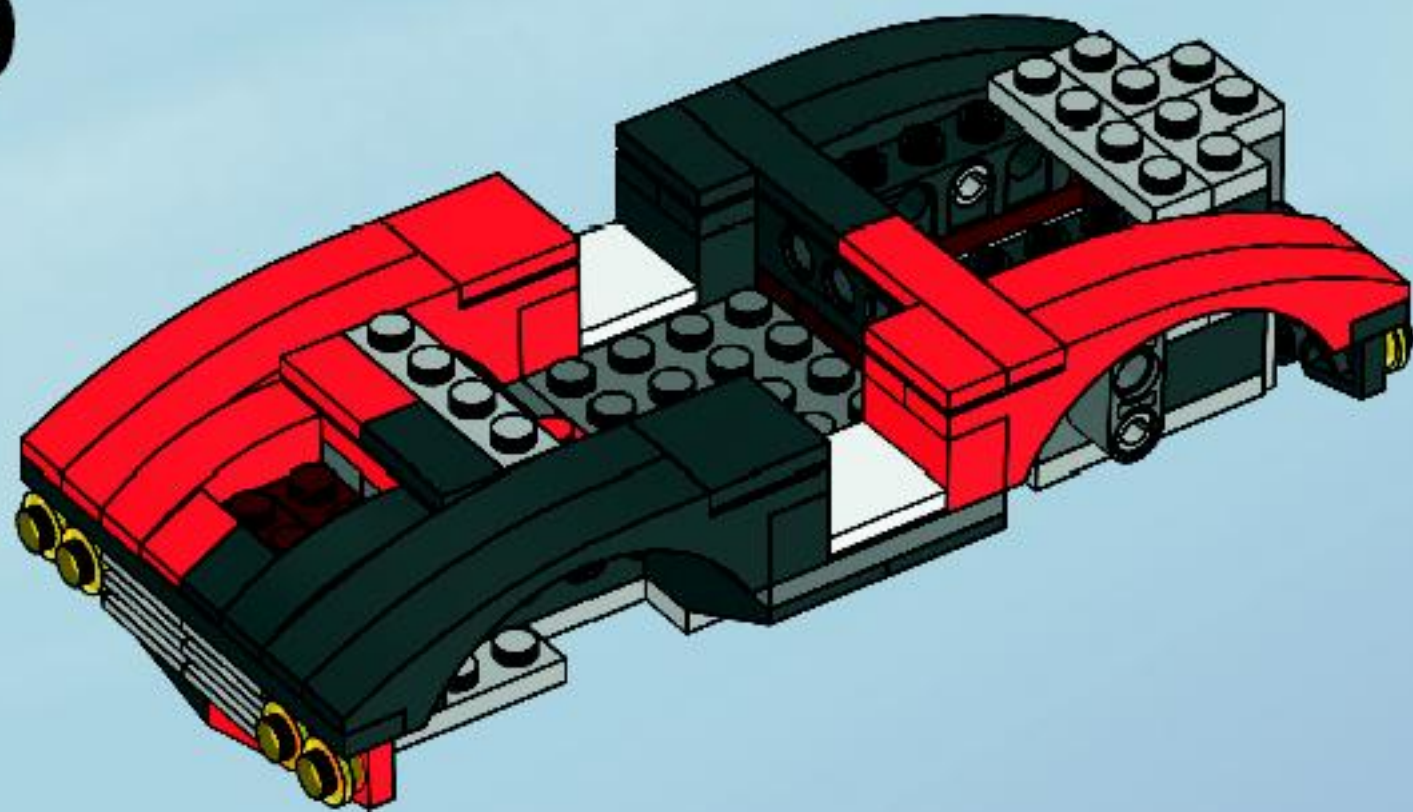
17



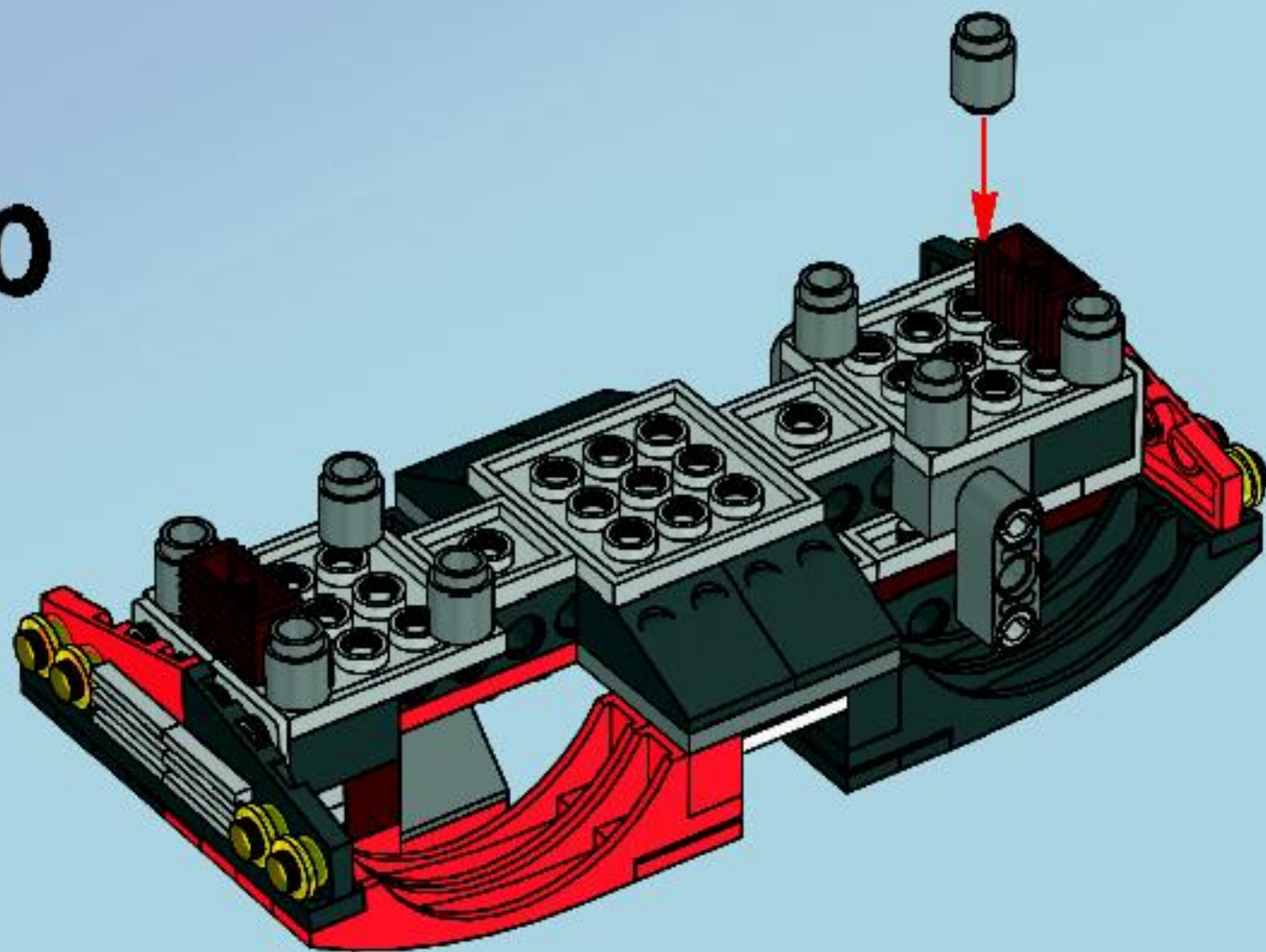
18



19

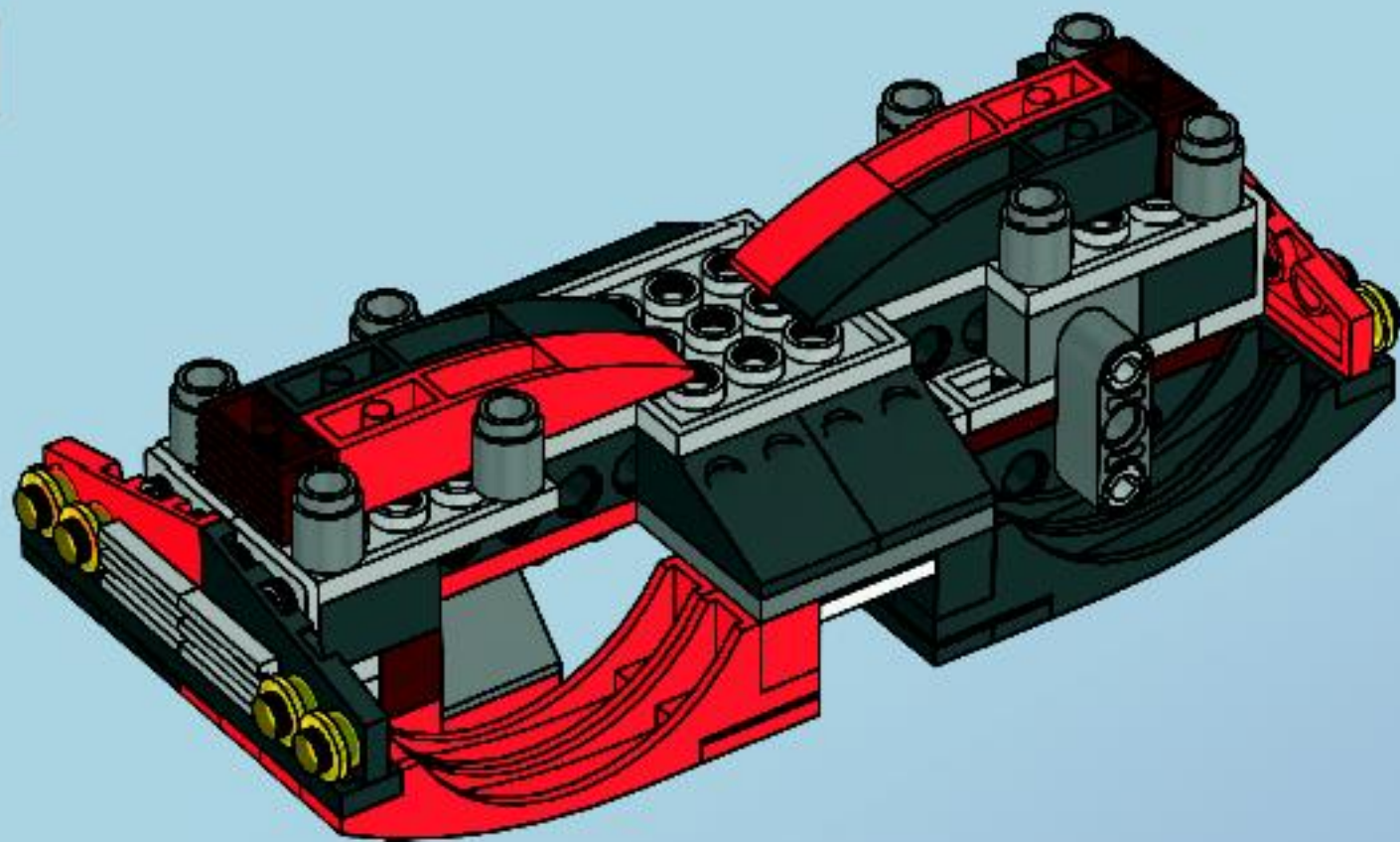


20

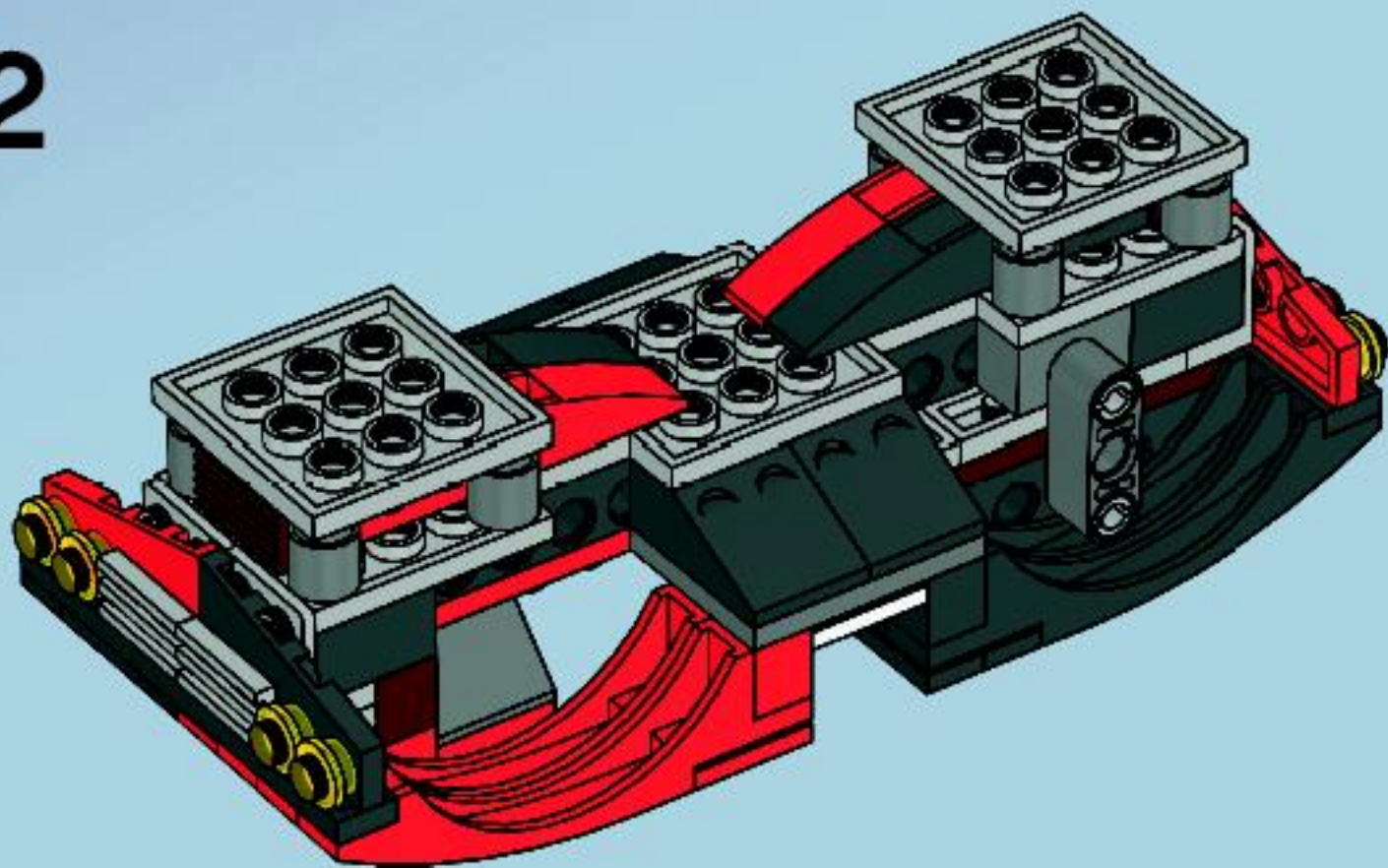




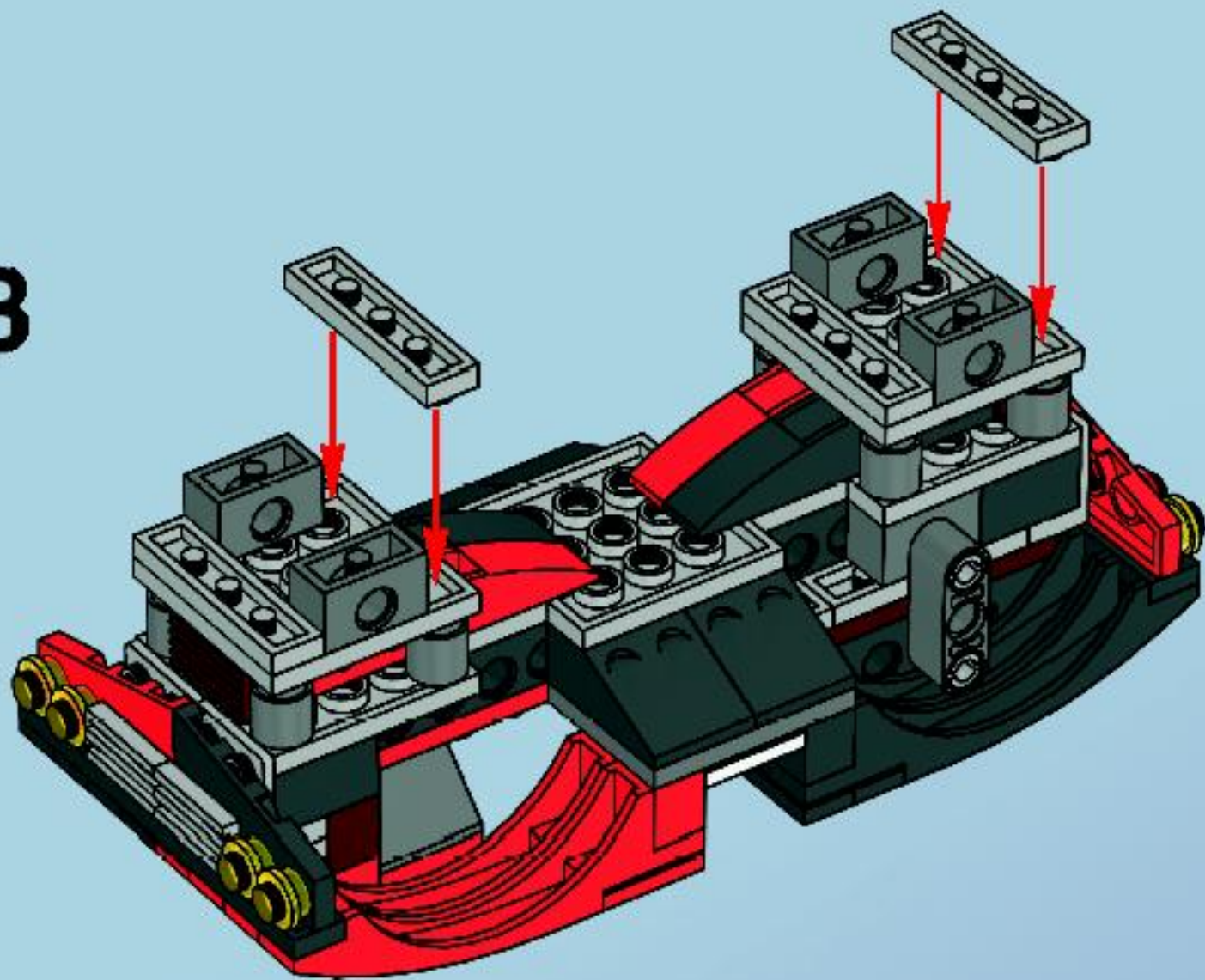
21



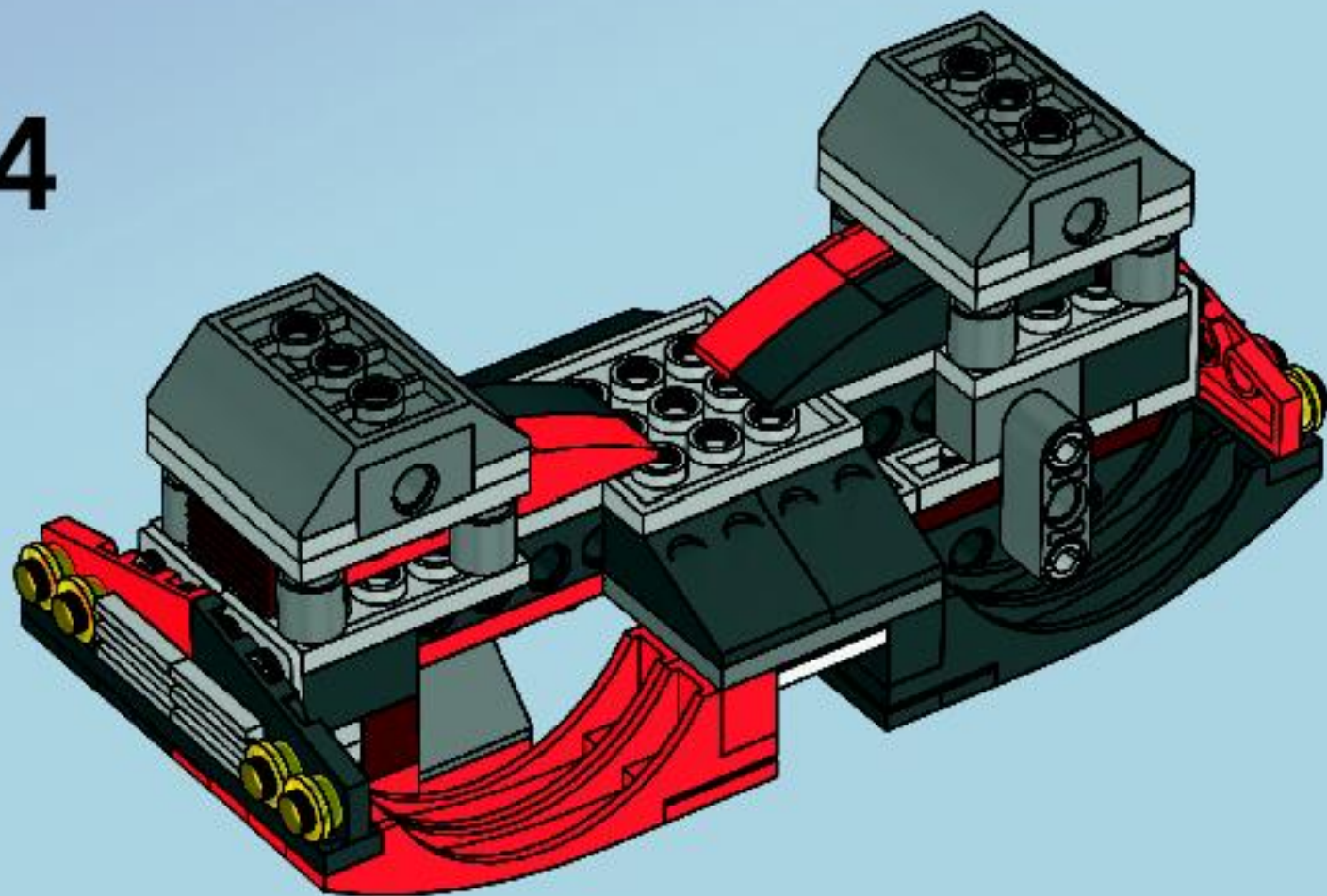
22



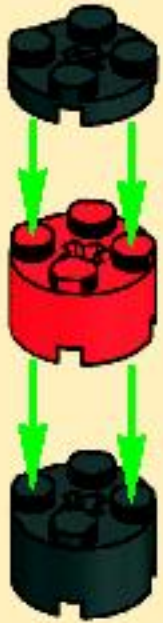
23



24



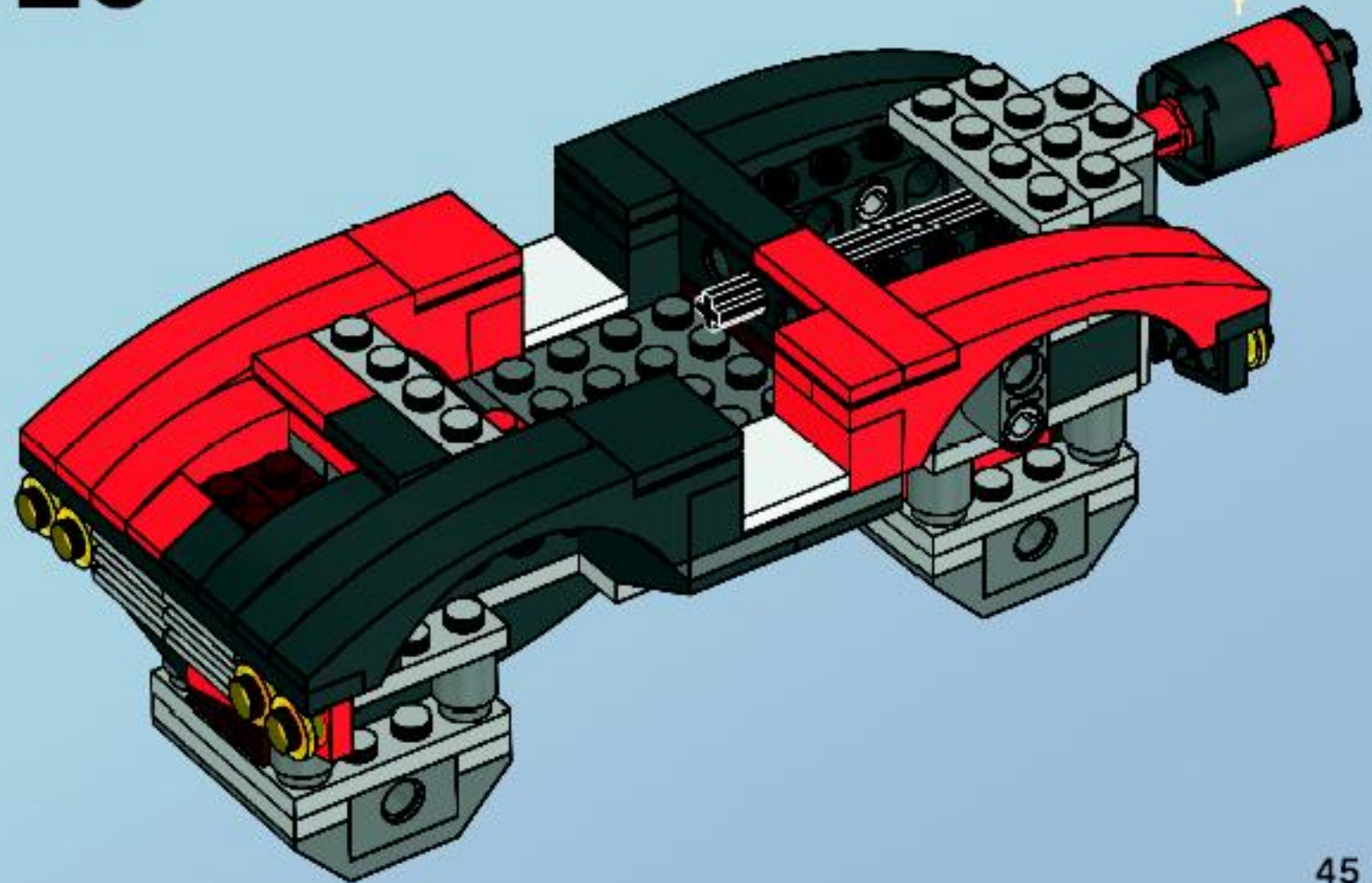
1

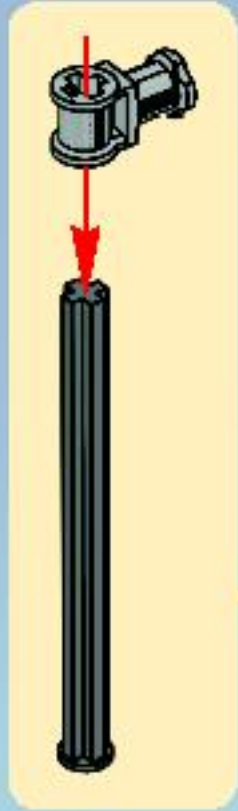


2

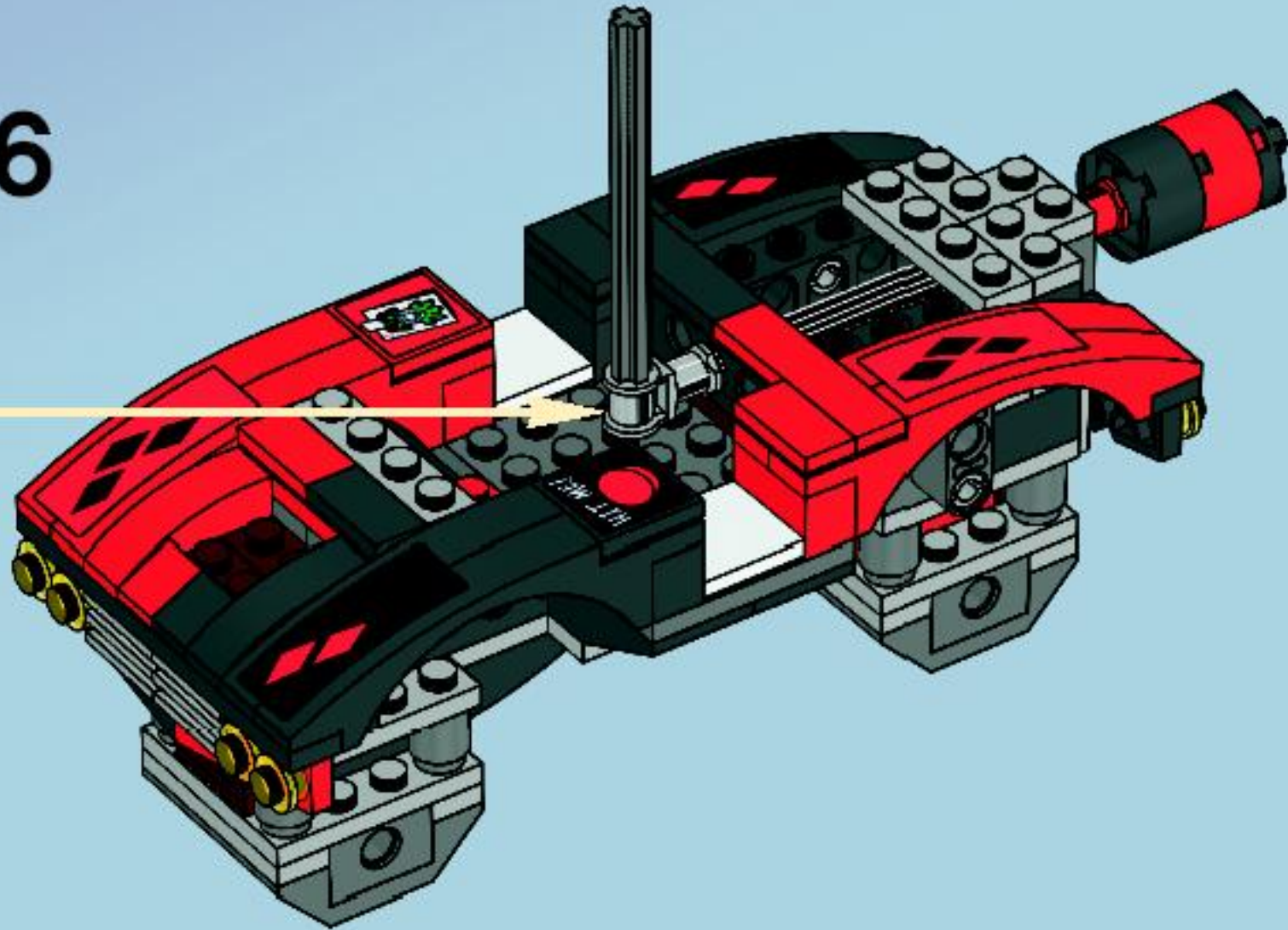


25

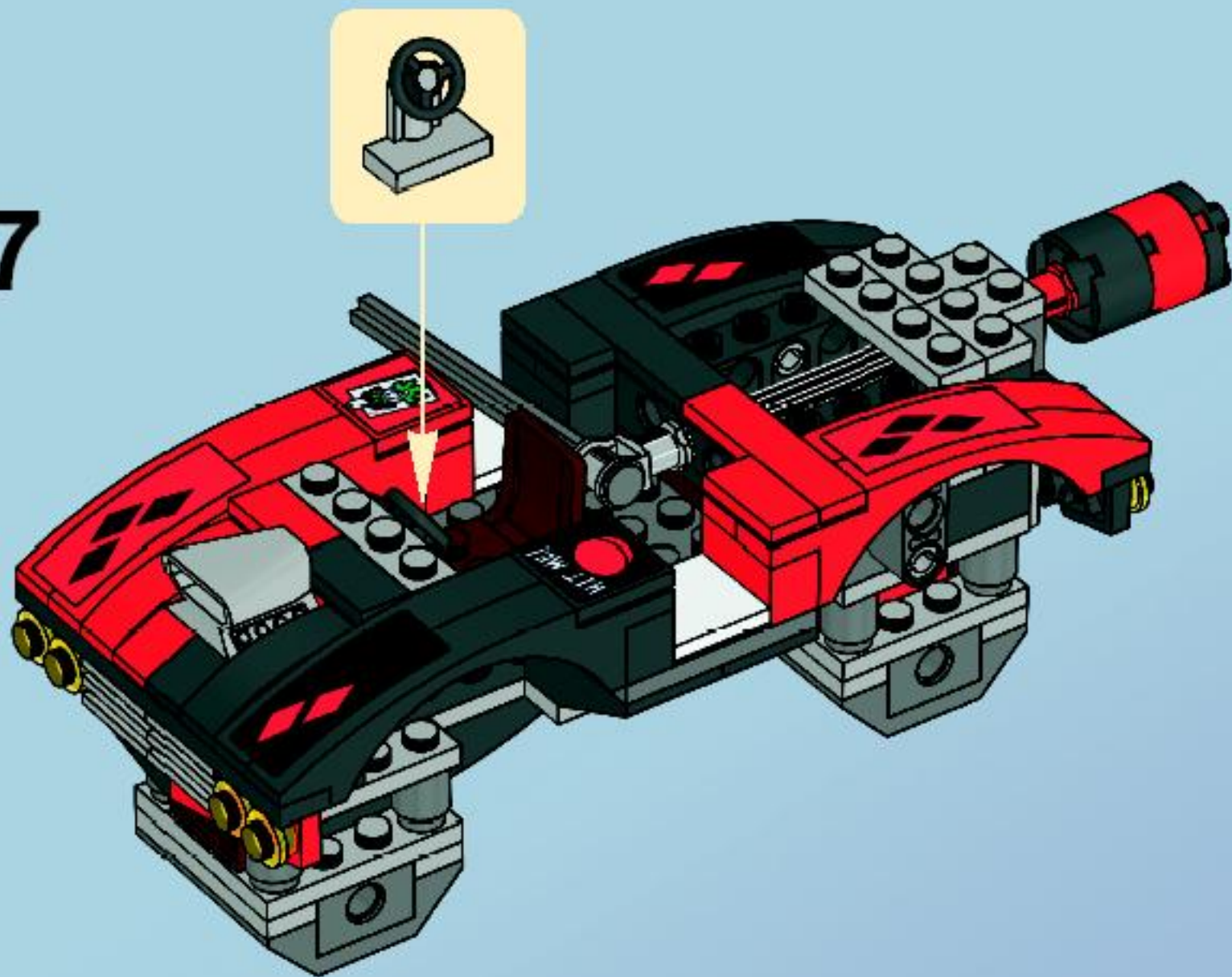




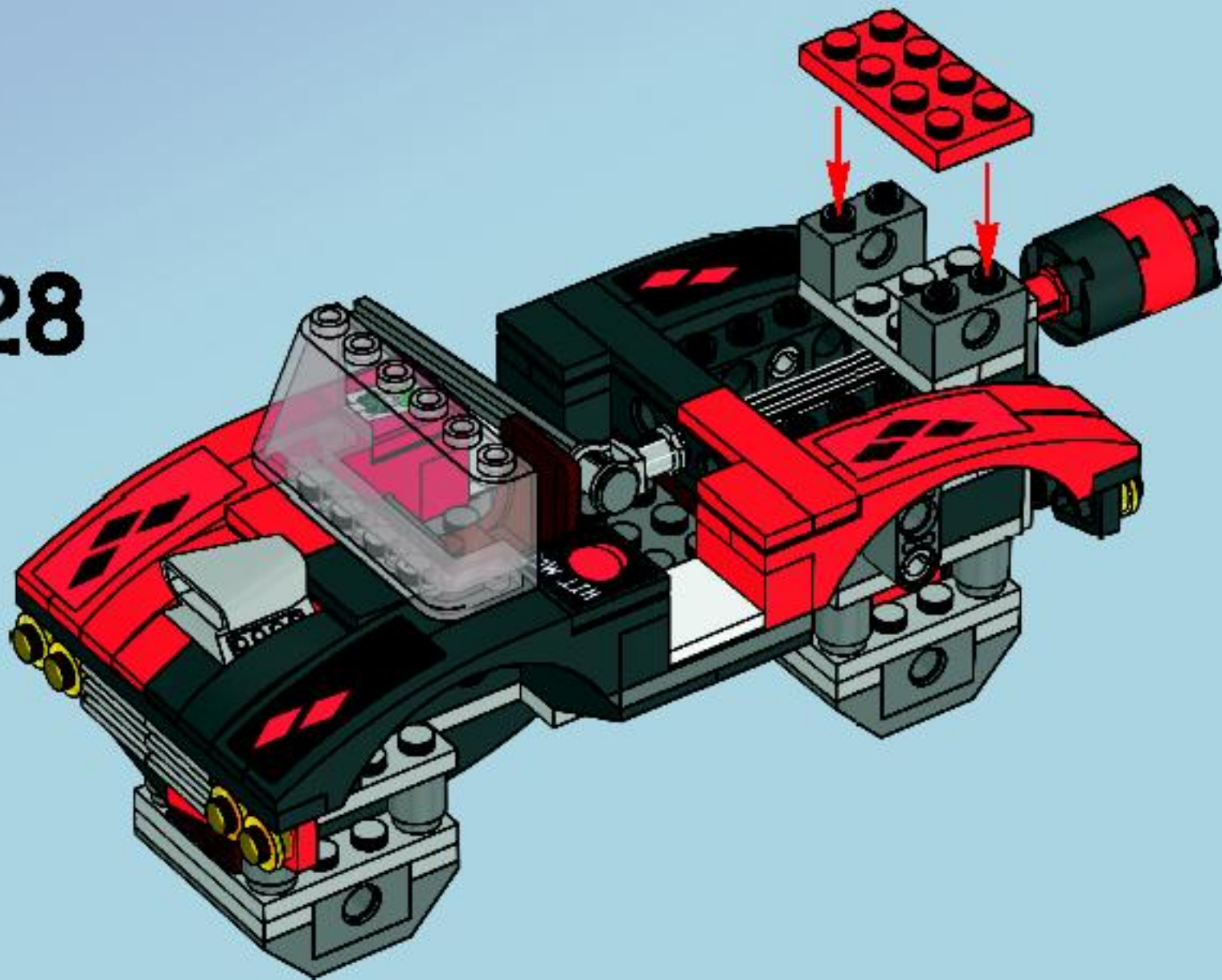
26



27

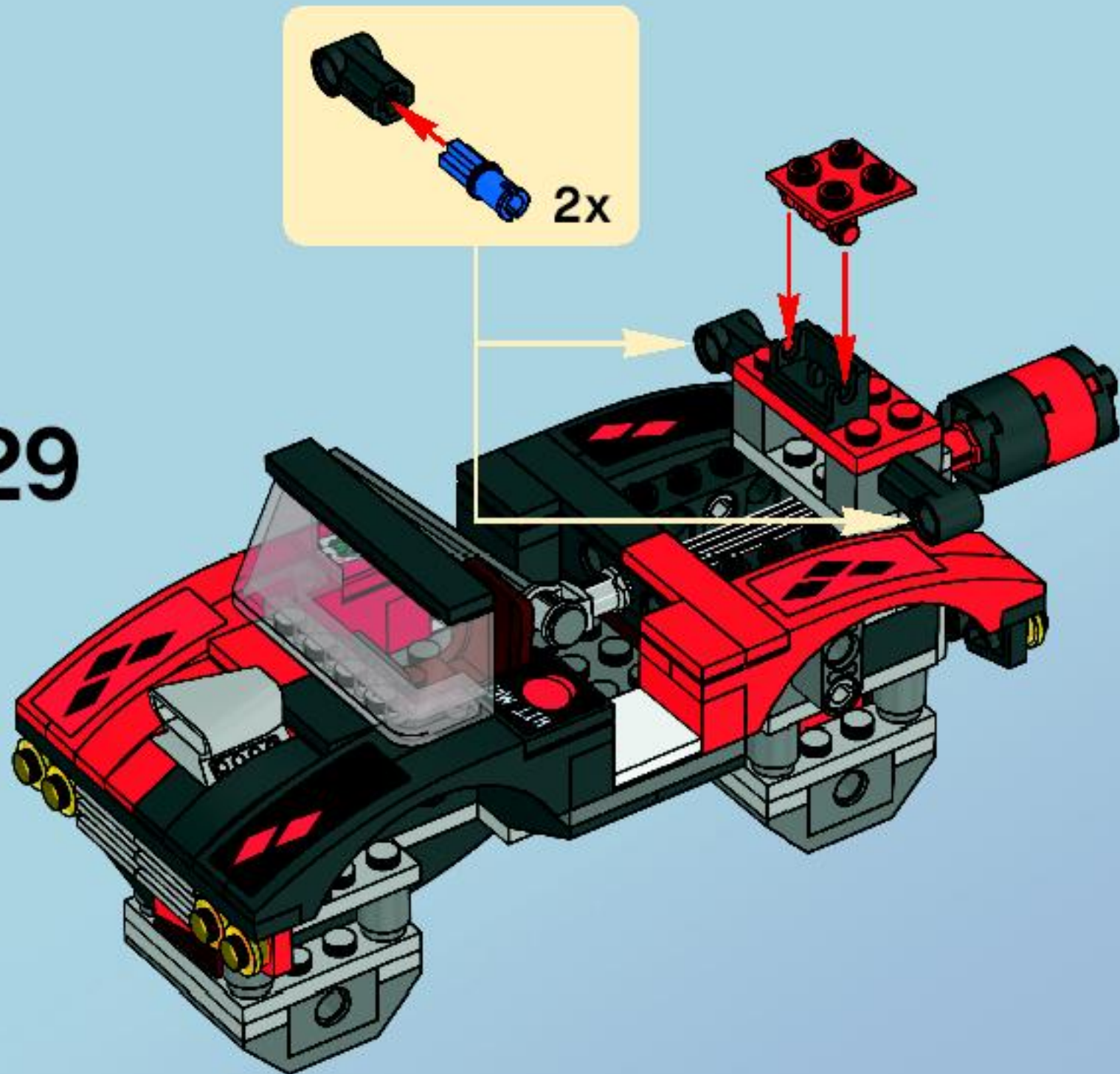


28

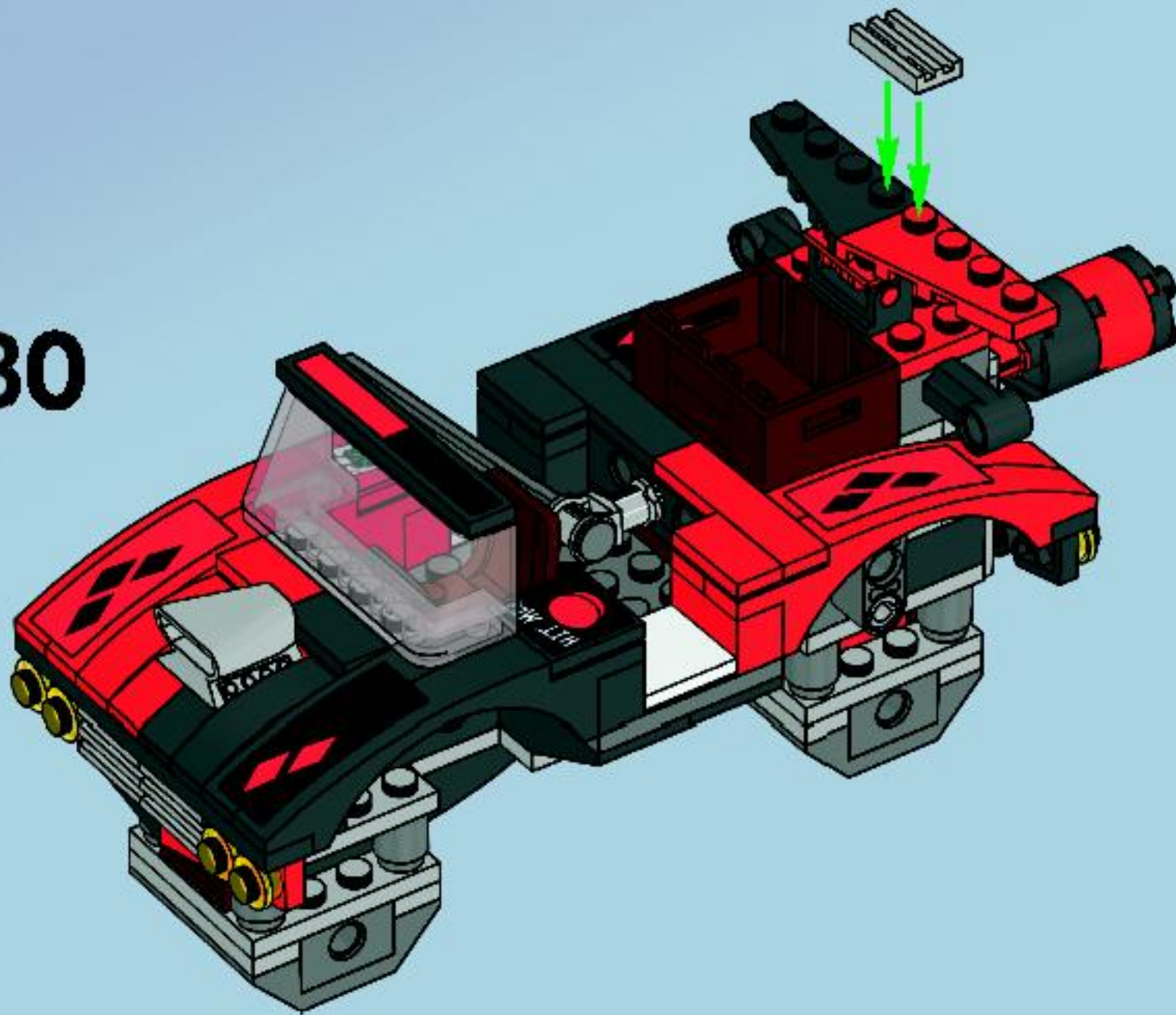




29



30



1



2



3



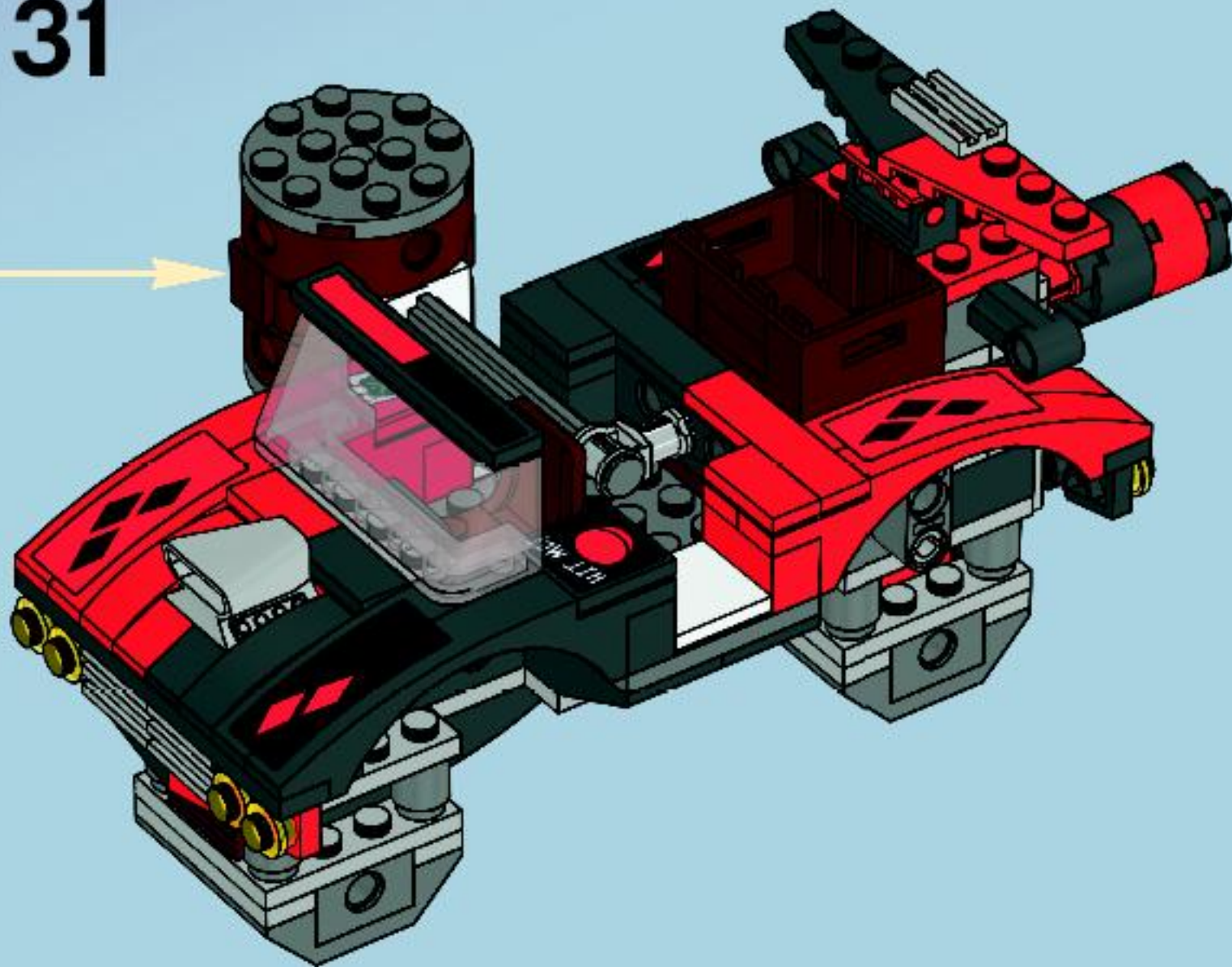
4



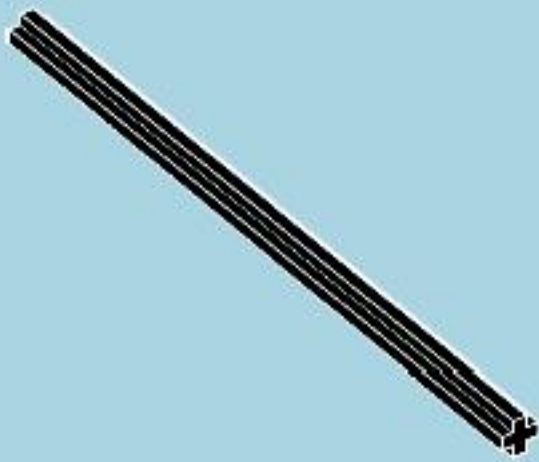
5



31



1



2



3

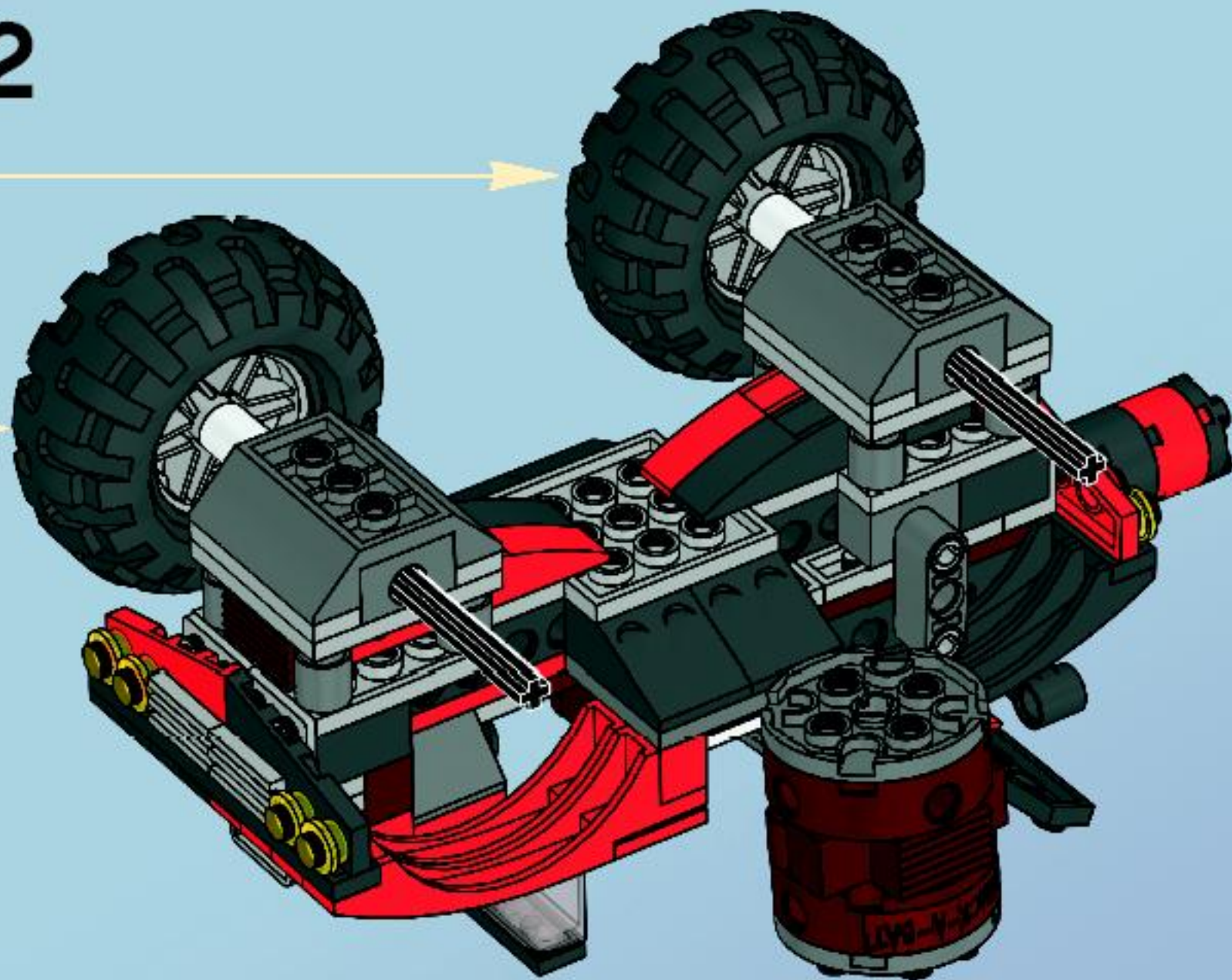


4

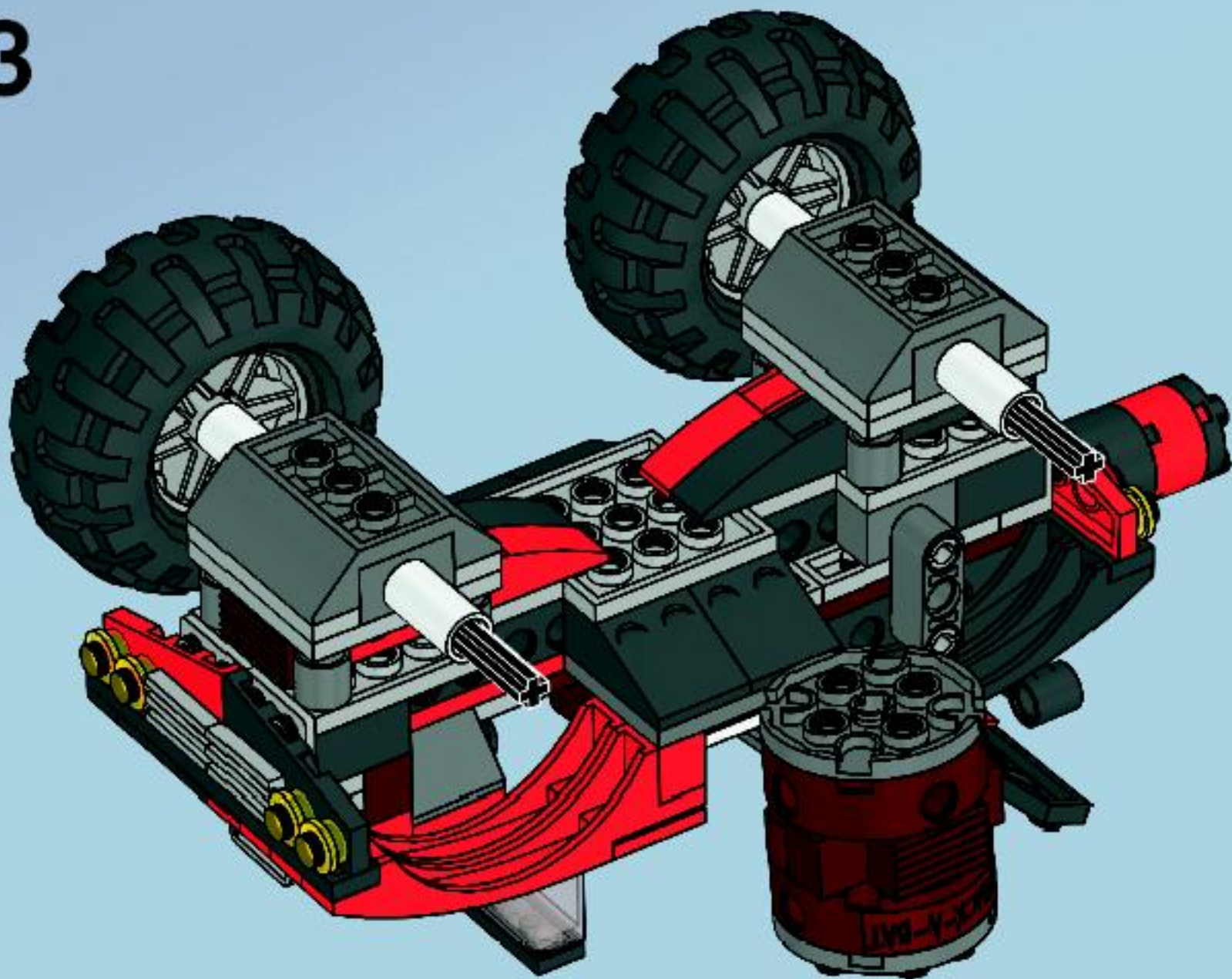


2x

32

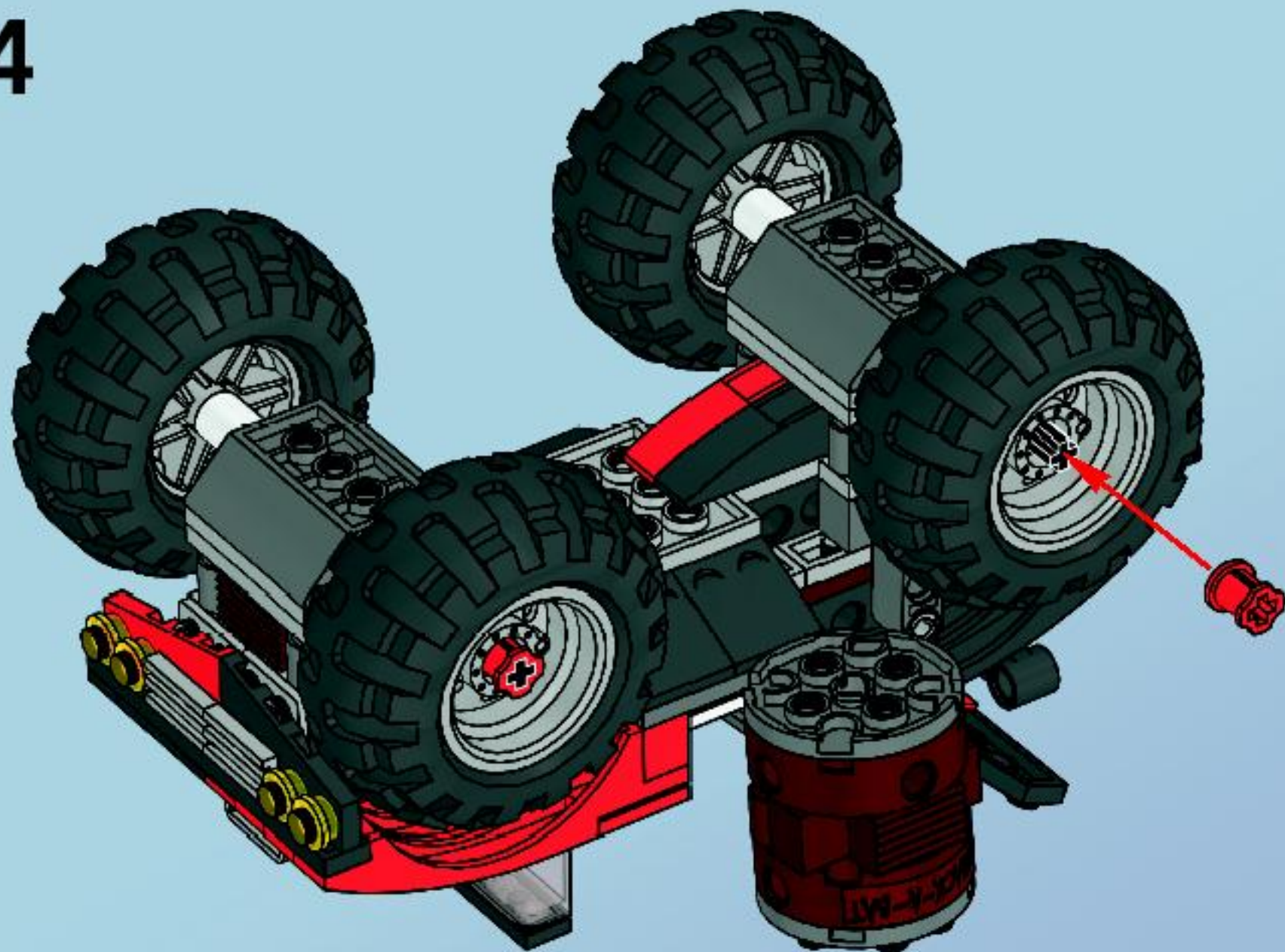


33

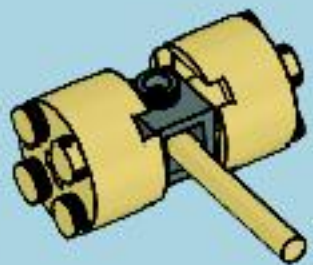
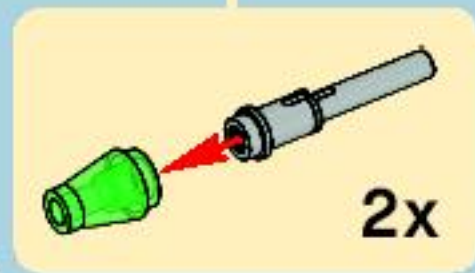
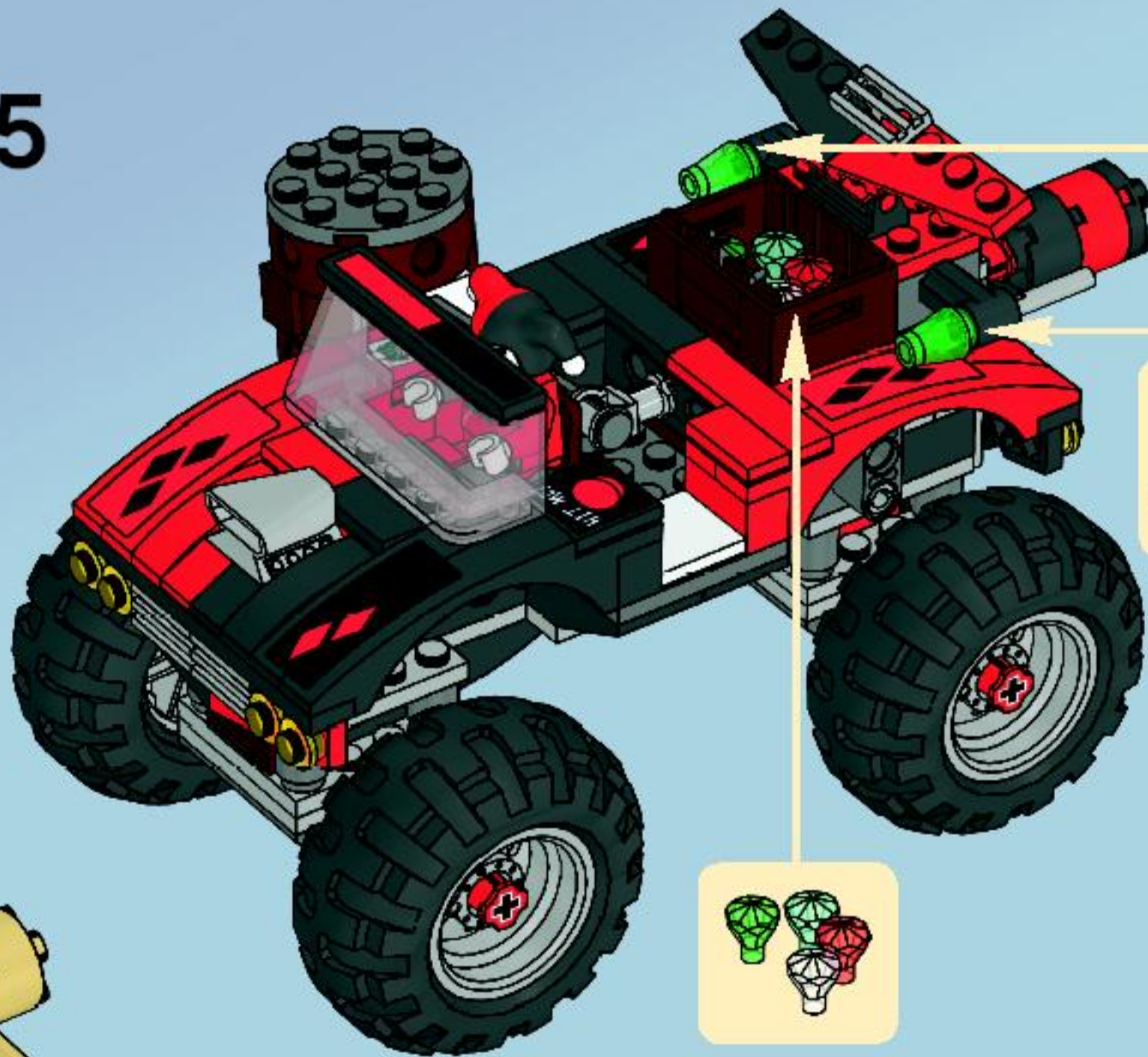




34



# 35



2x  
4233486

2x  
306801

1x  
4526486

4x  
4526981

1x  
4173328

2x  
4211183

3x  
4211150

2x  
4221590

5x  
4223303

2x  
4211225

1x  
4211206

1x  
4211185

2x  
4223681

1x  
4296309

5x  
4227155

2x  
4142865

1x  
4504379

2x  
306921

1x  
243121

1x  
306821

2x  
300421

2x  
4160406

1x  
614321

1x  
4526511

1x  
613421

1x  
4251162

2x  
281721

1x  
4526503

1x  
4526562

3x  
302021

3x  
4160866

4x  
4247772

4x  
4206482

4x  
4143005

1x  
302123

1x  
373823

2x  
408524

1x  
243224

1x  
302224

1x  
4504382

4x  
4107085

2x  
4515185

6x  
300426

1x  
306826

1x  
3003126

1x  
4293076

1x  
255526

2x  
4273590

1x  
403226

8x  
4121715

1x  
614326

3x  
4251161

1x  
393726

2x  
362326

2x  
306926

1x  
366026

2x  
243126



Customer Service

Kundenservice

Service Consommateurs

Servicio Al Consumidor

[www.lego.com/service](http://www.lego.com/service) or dial


: 00800 5346 5555

: 1-800-422-5346



1x  
663626



4x  
374726



1x  
4213298



3x  
4161332



4x  
4288446



1x  
4243819



2x  
4160409



2x  
346026

60



1x  
4144025



3x  
370826



2x  
4107558



2x  
4111998



1x  
4293088



2x  
4277967



1x  
4296420



3x  
4140670



4x  
4297209



2x  
4125220



2x  
4186017



1x  
4508646



4x  
4520320



4x  
4277927



1x  
4211553



7x  
4211807



1x  
4226995



2x  
4211353



2x  
4211397



6x  
4211350



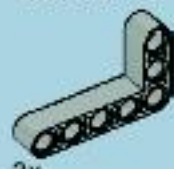
2x  
4263192



1x  
4259422



10x  
4211445



2x  
4211713



5x  
4243797



3x  
4299119



4x  
4297210



2x  
618844



2x  
4260942



6x  
3005744



1x  
4119482



1x  
4113954



2x  
3005741



1x  
4113955



2x  
618848



1x  
4248937



1x  
4210700



1x  
4211095



1x  
4211119



1x  
4211029



8x  
4211090



2x  
4210751



9x  
4211111



1x  
4211001



1x  
4526997



1x  
4222693



2x  
4211000



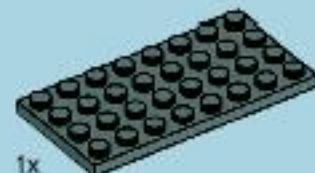
1x  
4499858



2x  
4528323



2x  
4227708



1x  
4211061



1x  
4518406





# club™



FREE LEGO Magazine • GRATUIT • GRATIS LEGO Magazin



**Join Today!**

**Abonne-toi  
dès aujourd'hui!**

**Meld je nu aan!**

**Jetzt anmelden!**

18+ US & Canada only  
1-866-534-6258 / 1-877-518-5346

(en Français)



B10#U

B10#C

00800 5346 5555

[www.LEGOclub.com](http://www.LEGOclub.com)



**VISIT THE WORLD'S  
BIGGEST LEGO® SHOP!**

[www.LEGOshop.com](http://www.LEGOshop.com)



**YES! I want to join the LEGO® Club FREE!**

**OUI! Je veux m'abonner au Club LEGO® GRATUITEMENT!**

**Ja! Ich möchte Mitglied im kostenlosen LEGO Club werden.**

**Ja! Ik wil graag GRATIS lid worden van de LEGO Club.**

First Name  
Prénom  
Vorname  
Voornaam

Boy  
Garçon  
Junge  
Joung

Last name  
Nom de famille  
Familienname  
Achternaam

Girl  
Fille  
Mädchen  
Meisje

Street No.  
Rue  
Straße, Hausnr.  
Street, huisnr.

City/Country  
Ville  
Stadt  
Woonplaats

State  
Prov.

Zip/Postcode  
Code Postal  
PLZ  
Postcode

Country  
Pays  
Land

Date of Birth  
Date de naissance  
Geburtsdag  
Geboortedatum

Email

Parent's signature  
Signature d'un parent  
Unterschrift/Erziehungsberechtigte/r  
Handtekening ouders



BG28



BIOBU



BIOBC

Mail to: / Poster to:  
**LEGO Club**  
P.O. Box 1157  
Enfield, CT USA  
06083-1157

Mail to:  
**LEGO Club**  
33 Bath Road  
Slough SL1 3UF  
United Kingdom

Per Post an:  
**LEGO® Club**  
Postfach 14 15  
D-36243 Niederaula

The English version of the magazine can only be mailed to addresses in the US, Canada, the UK, and Republic of Ireland. Club membership is valid for 2 years and includes free copies of the LEGO Magazine. In the US and Canada please allow up to 6 weeks for delivery of your first magazine. By signing this form you consent the LEGO Club to use your child's data for LEGO mailings. The data will only be used for LEGO mailings and will not be sold, rented or otherwise disclosed to any company outside the LEGO Company except for disclosure to companies acting as our agents to help us provide services requested by the child. This coupon good for one free membership per person, group or organization. If you would not like to receive other communication from the LEGO company please tick here:  L'anglais version de la revue peut être postée uniquement au Canada. L'abonnement est valide pour 2 ans et inclut des exemplaires gratuits de la revue LEGO, Juin-Et et au Canada: il vous faut 6 semaines pour la livraison initiale. En remplissant ce formulaire, vous consentez à ce que LEGO utilise les informations de votre enfant pour des envois postaux de LEGO. Ces données ne seront utilisées uniquement pour des envois postaux par LEGO et ne seront aucun cas vendues, louées, échangées ou divulguées à d'autres compagnies autres que la compagnie LEGO, à l'exception des compagnies affiliées qui nous procurent des services auxquels l'enfant en fait la demande. Les deutschsprachige Angebot gilt nur für die Länder D, A et CH. Die kostenlose Mitgliedschaft beinhaltet die Zusendung des LEGO Magazines und endet nach zwei Jahren. Für die Mitglieder entstehen keine Verpflichtungen. Es kann bis auf drei Monate dauern, bis das erste Magazin zugestellt wird. Mit Ihrer Unterschrift erklären Sie sich einverstanden, dass die Daten Ihres Kindes zum Zweck einer LEGO Club-Mitgliedschaft von der LEGO Gruppe gespeichert werden. Die Daten werden vertraulich behandelt und nicht an Dritte weitergegeben, außer an Dienstleister des LEGO Clubs. Wenn Sie außer vom LEGO Club keine weiteren Informationen von der LEGO Company bekommen möchten bitte hier ankreuzen:  Voor dit formulier te bevestigen geeft u de LEGO Club toestemming om bovenstaande gegevens te gebruiken voor het toezenden van LEGO mailings. Uw gegevens worden uitsluitend gebruikt voor mailings van LEGO en zullen niet worden verkocht, verhuurd of op welke wijze ook verstrekt aan derden buiten de LEGO Group, uitgezonderd de organisaties die namens ons optreden om de service te leveren waar uw kind om verzocht heeft.

## WIN LEGO® PRODUCTS

No purchase necessary.  
Open to residents of all countries where not prohibited.  
Go to [www.](http://www.) for official rules and details.

## WIN LEGO® PRODUCTEN

Kopen niet nodig.  
Open voor alle leeftijden, en in alle landen waar geen verbod geldt.  
Ga naar [www.](http://www.) voor officiële regels en details.

## GEWINNE LEGO® PRODUKTE

Die Teilnahme am Gewinnspiel führt zu keinerlei Kaufverpflichtungen.  
Sie können in allen nicht ausgeschlossenen Ländern teilnehmen.  
Die offiziellen Regeln und nähere Informationen finden Sie unter [www.](http://www.)

## GAGNE DES PRODUITS LEGO®

Aucun achat n'est nécessaire.  
Ouvert à tous les âges et aux résidents de tous les pays, sauf en cas d'interdiction.  
Rendez-vous sur [www.](http://www.) pour obtenir plus de détails et le règlement officiel.

## レゴ®製品を「当てよう」

購入は不要です  
禁止されていない限り、あらゆる年代およびあらゆる国の居住者の方々にご利用いただけます。  
公認規則および詳細につきましては、[www.](http://www.)をご覧ください



LEGO, the LEGO logo and the Minifigure are trademarks of the  
sort des marques de commerce de son maroc reglemées de LEGO Group.  
BATMAN and all related characters and elements are trademarks of and © DC Comics. BATMAN et tous  
les personnages et éléments qui y sont associés sont des marques de commerce et © de DC Comics.  
BATMAN y todos sus personajes y elementos relacionados son marcas y © de DC Comics.  
© WB SHIELD: THAKC & © Warner Bros. Entertainment Inc.  
(2008)

