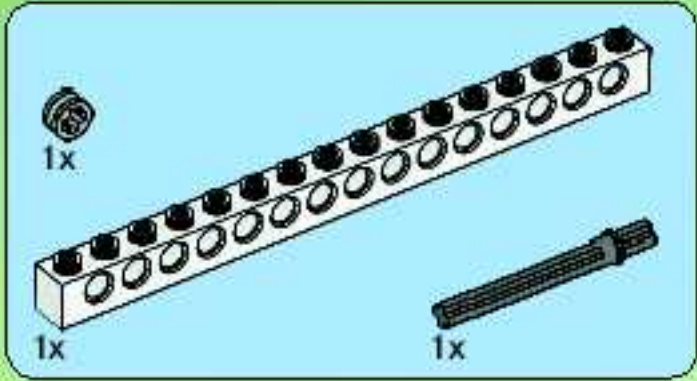
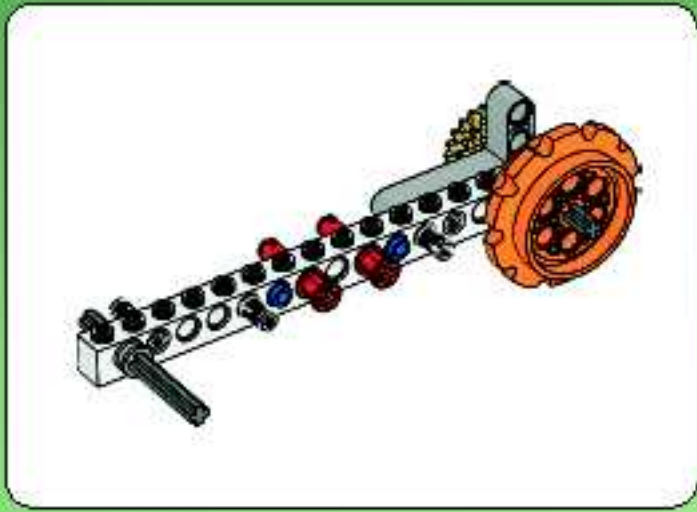




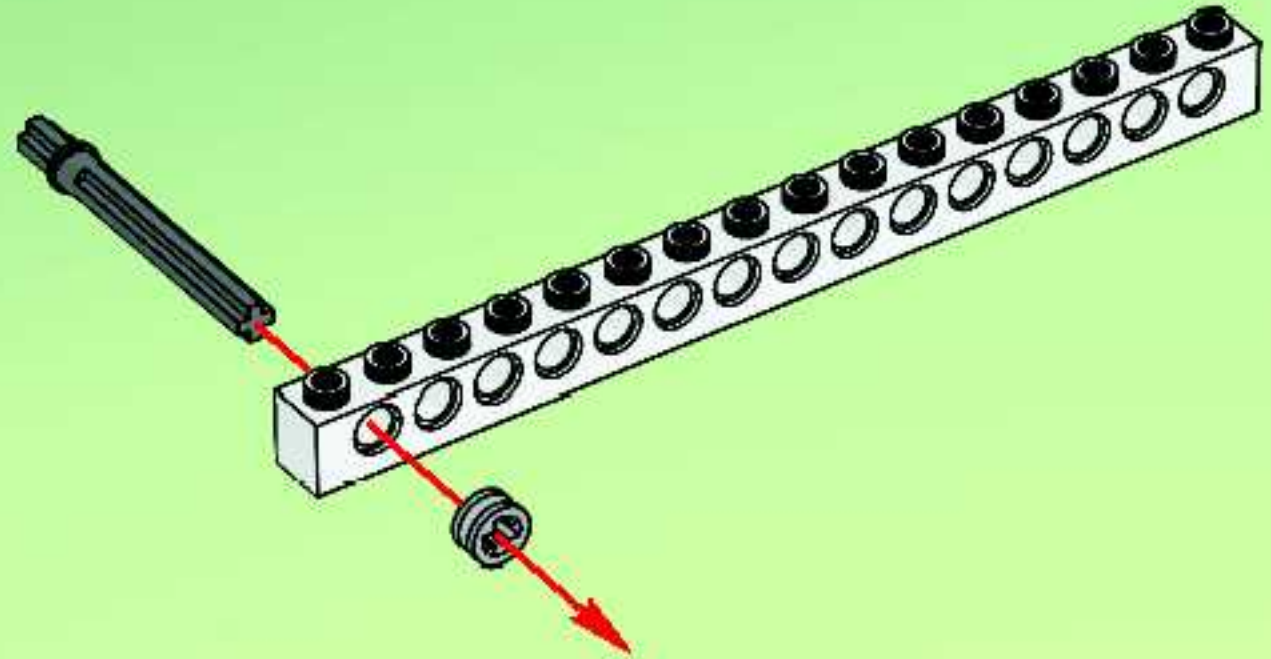
MARS MISSION

7645

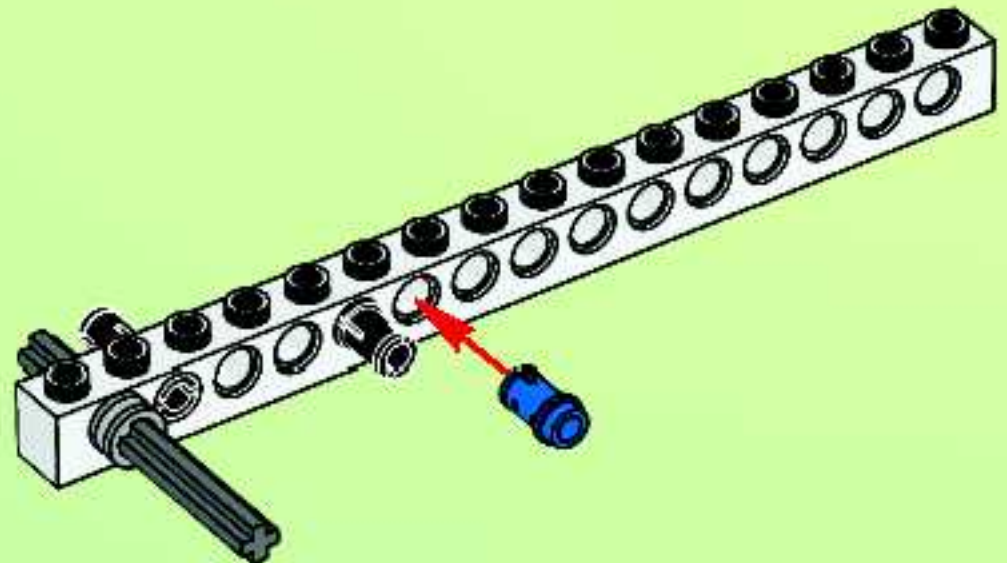




1

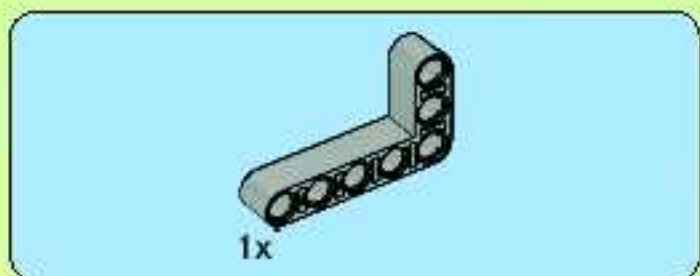
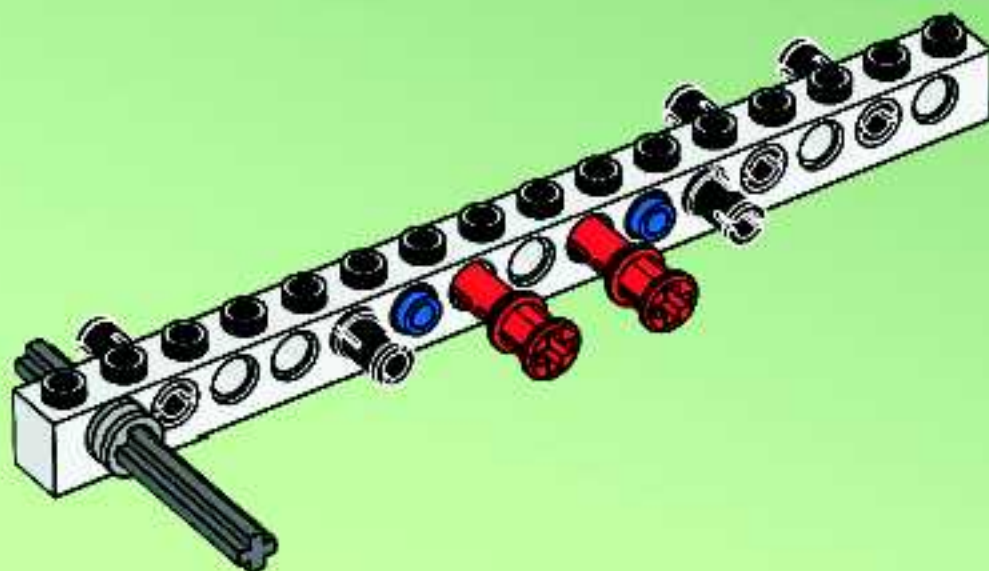


2

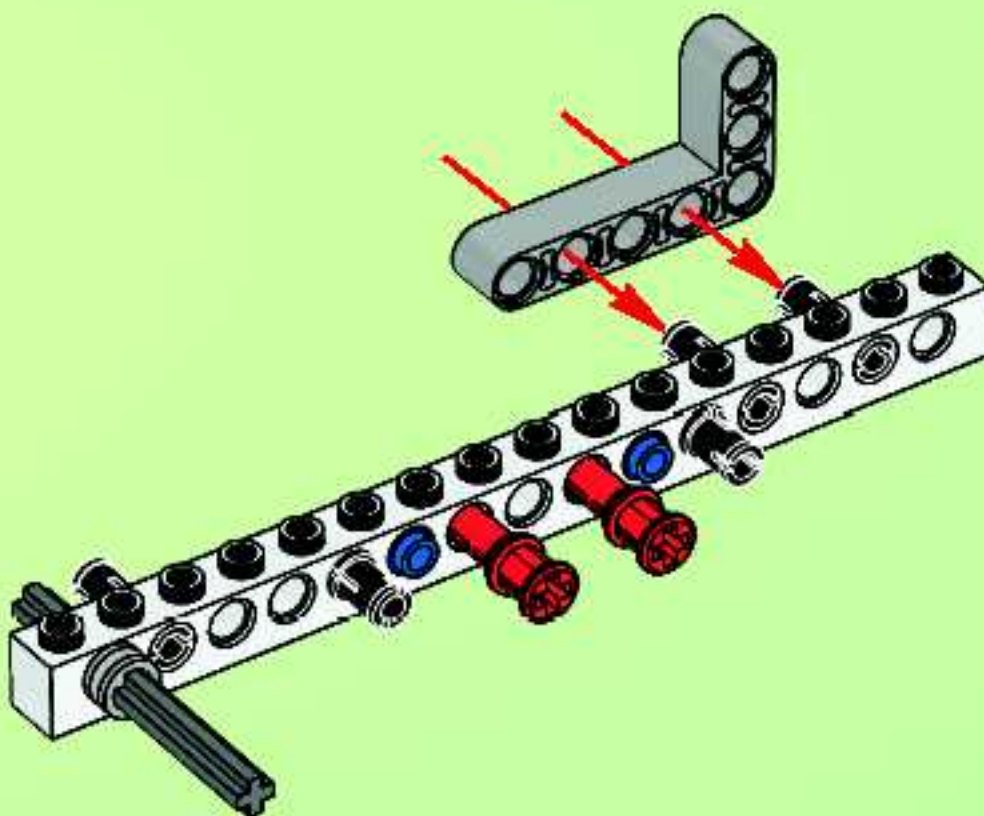




3

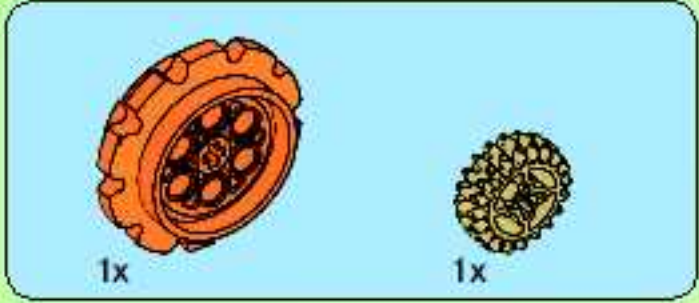
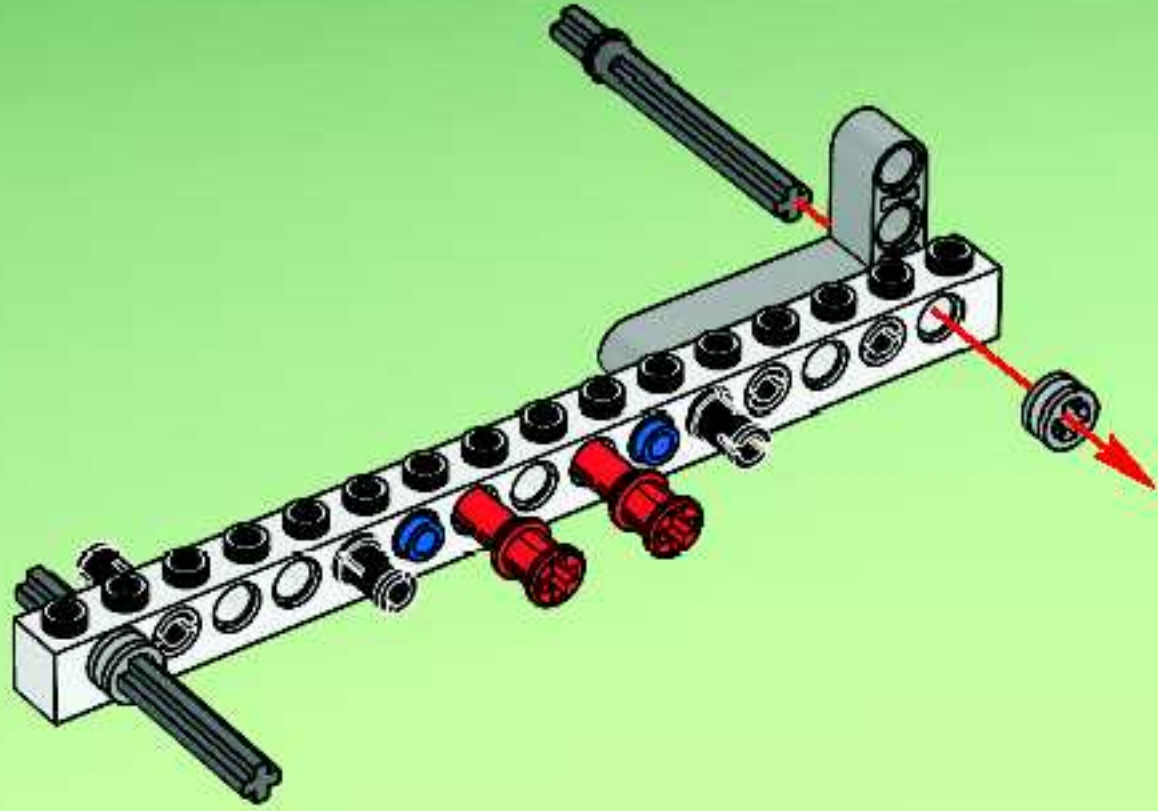


4

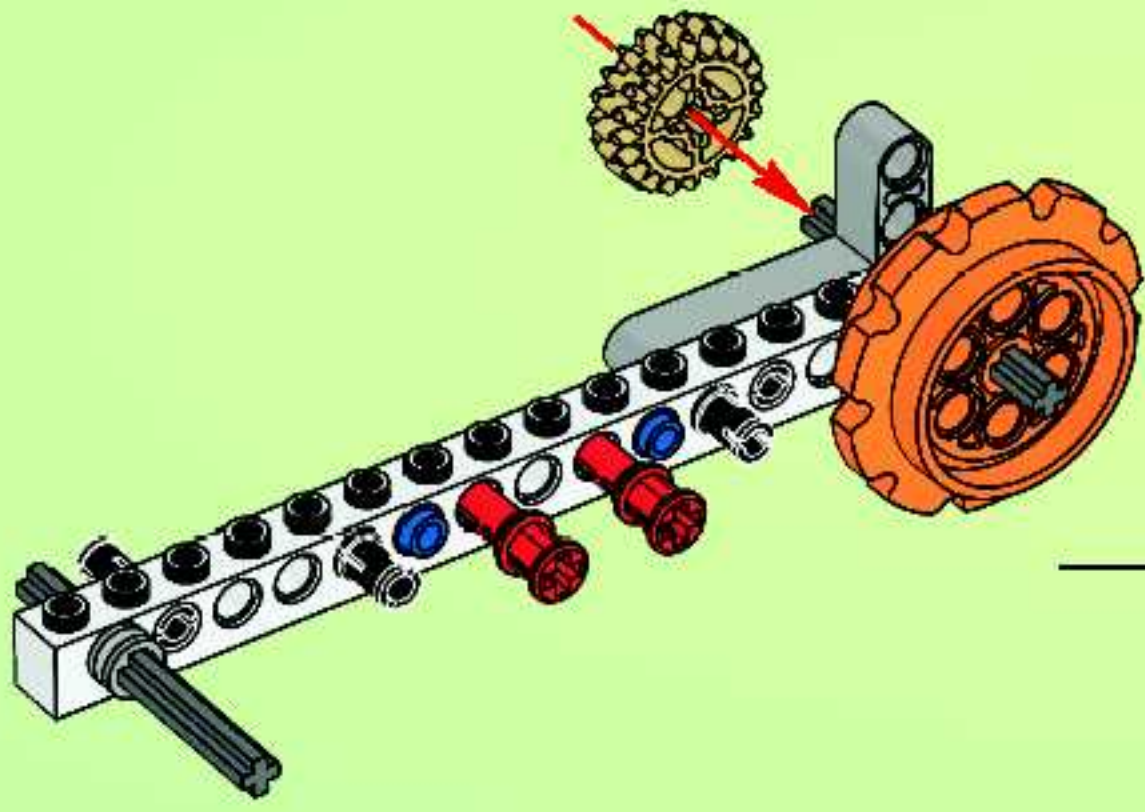




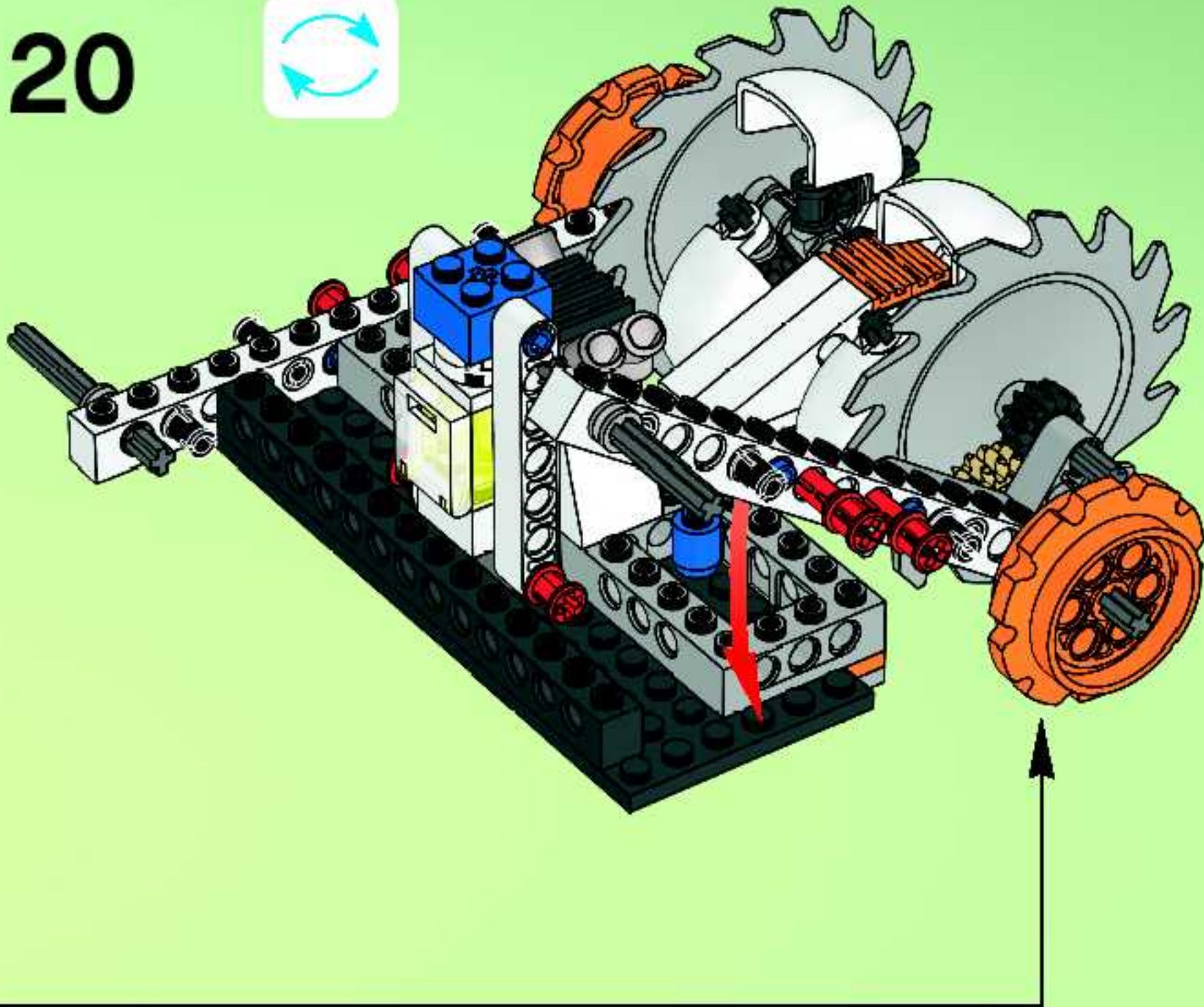
5



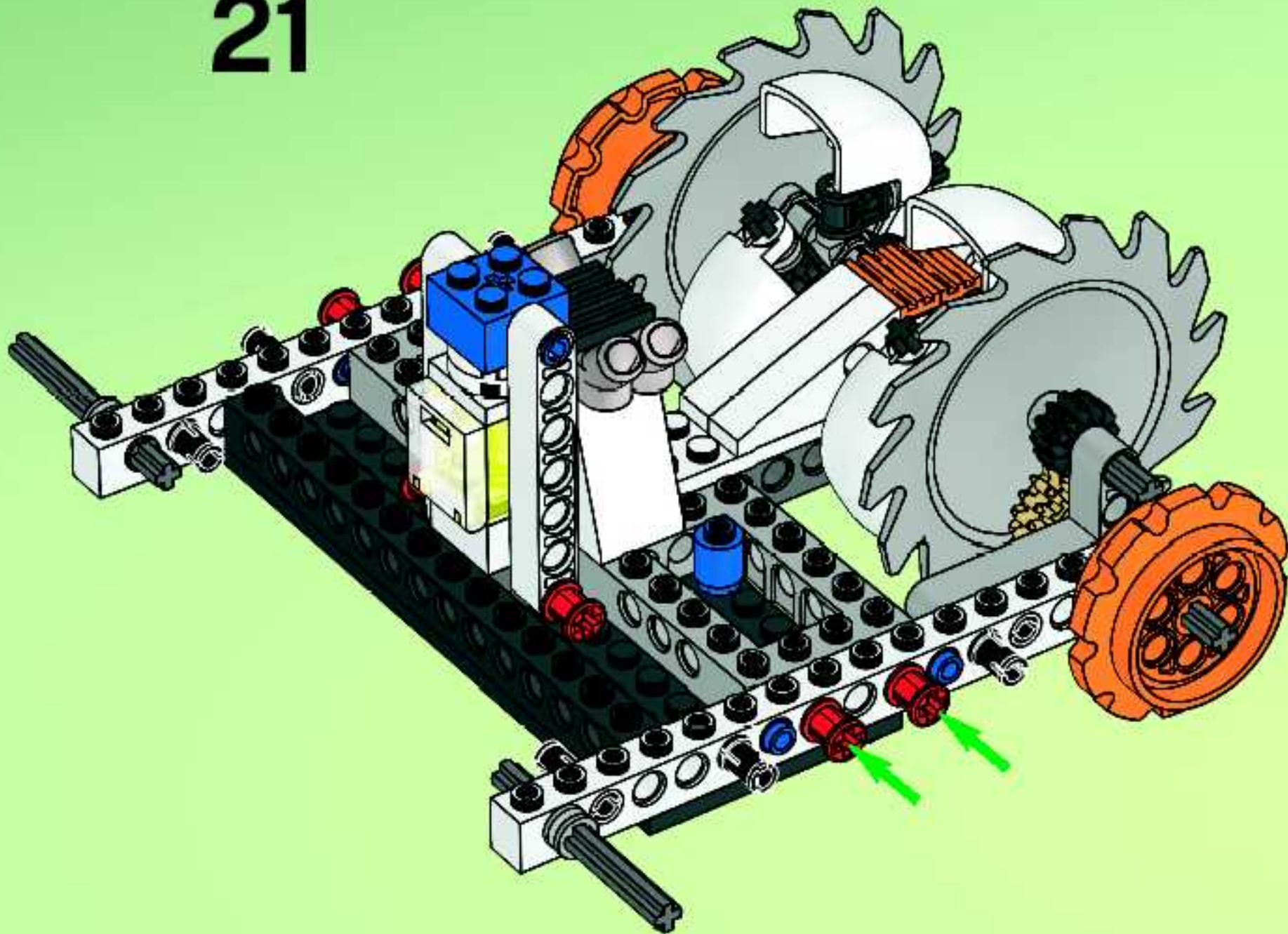
6

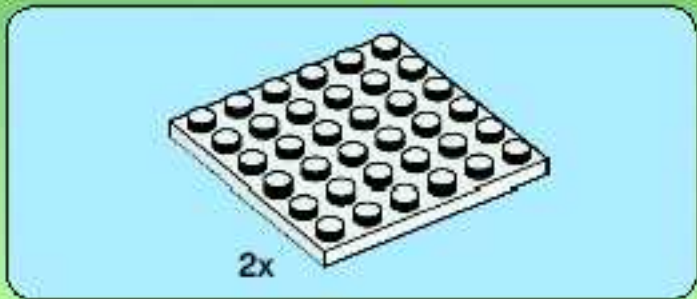


20

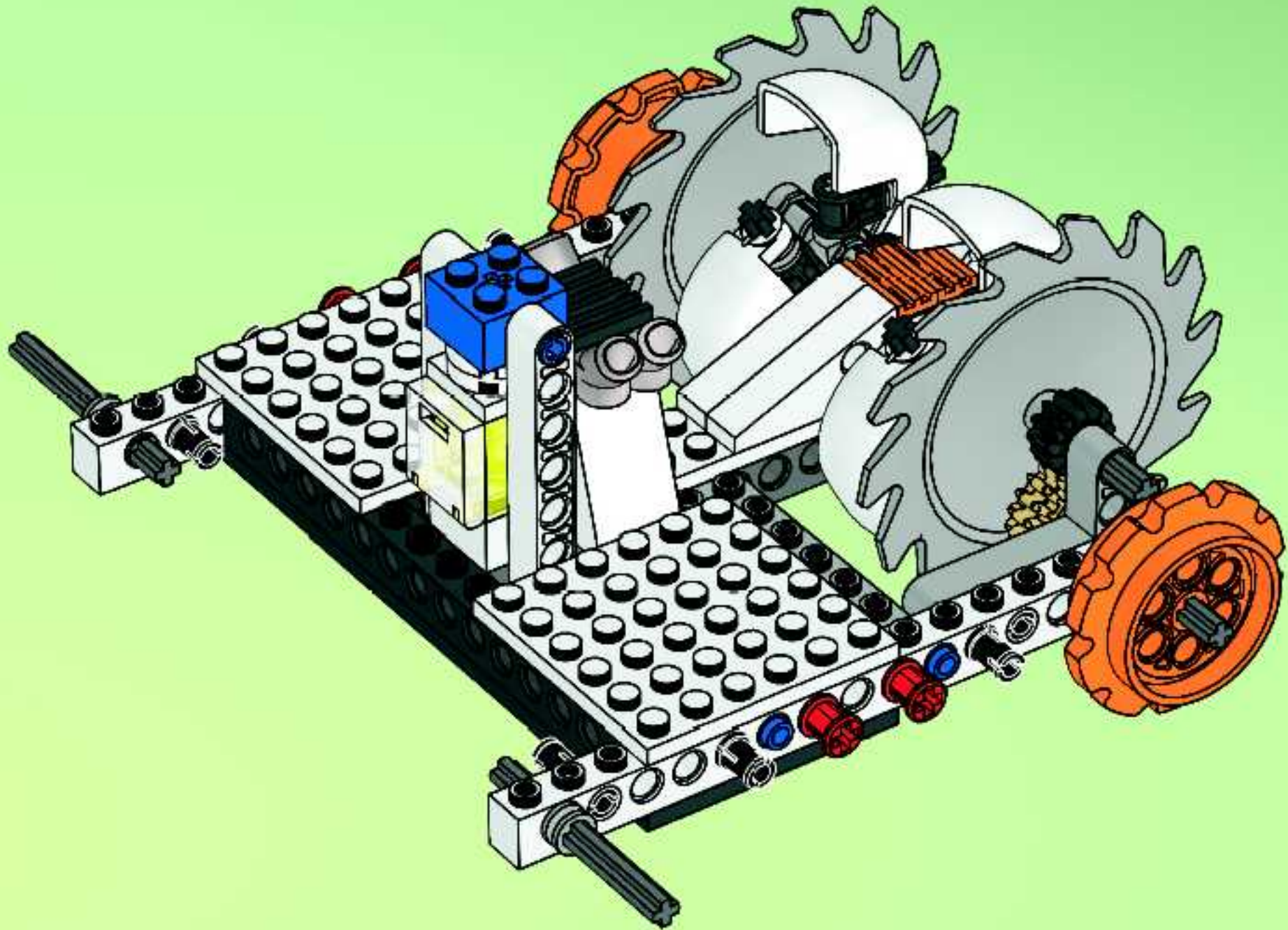


21



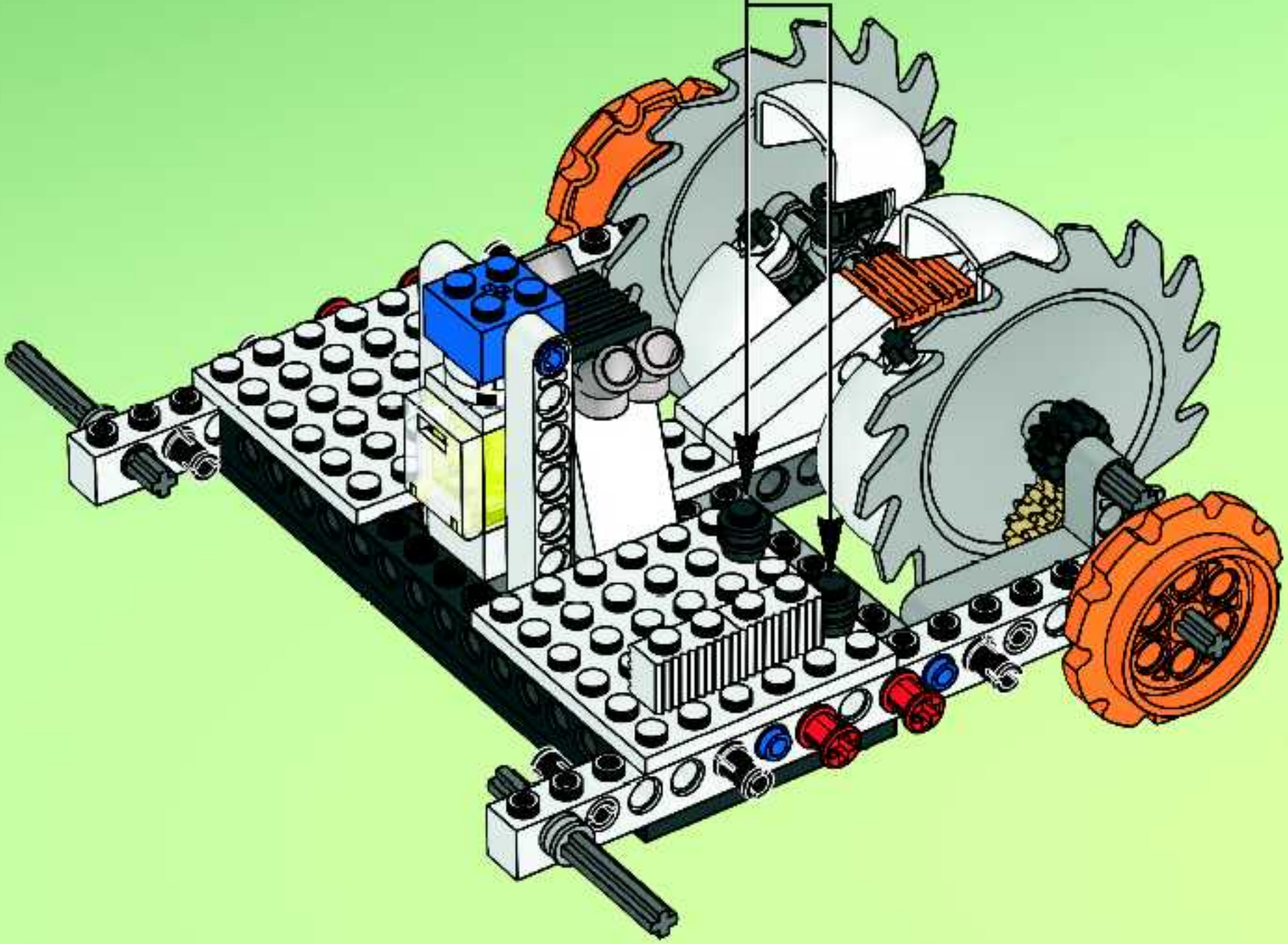
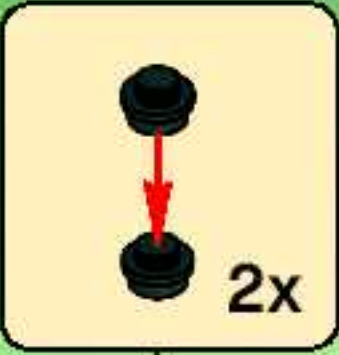


22



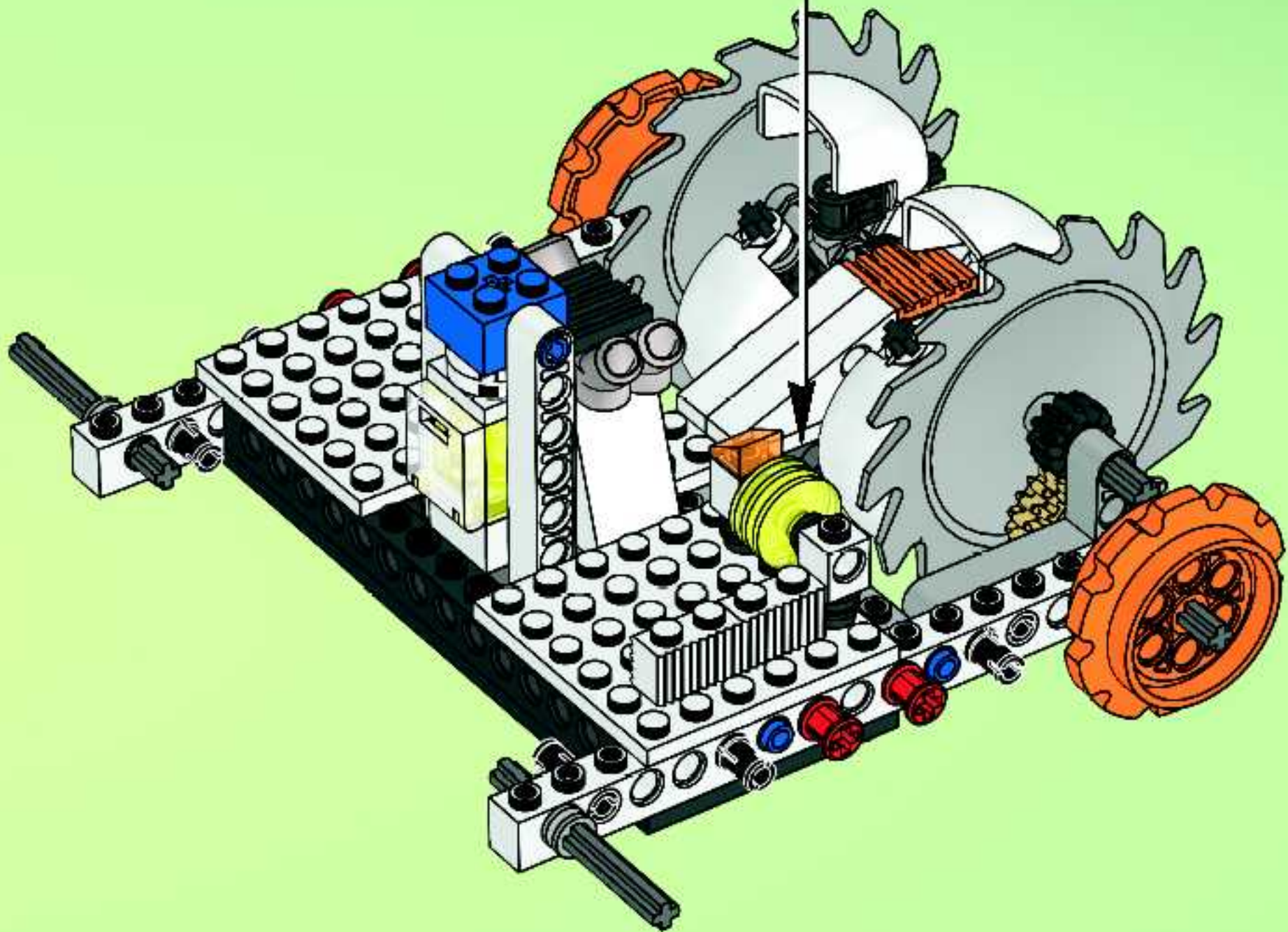
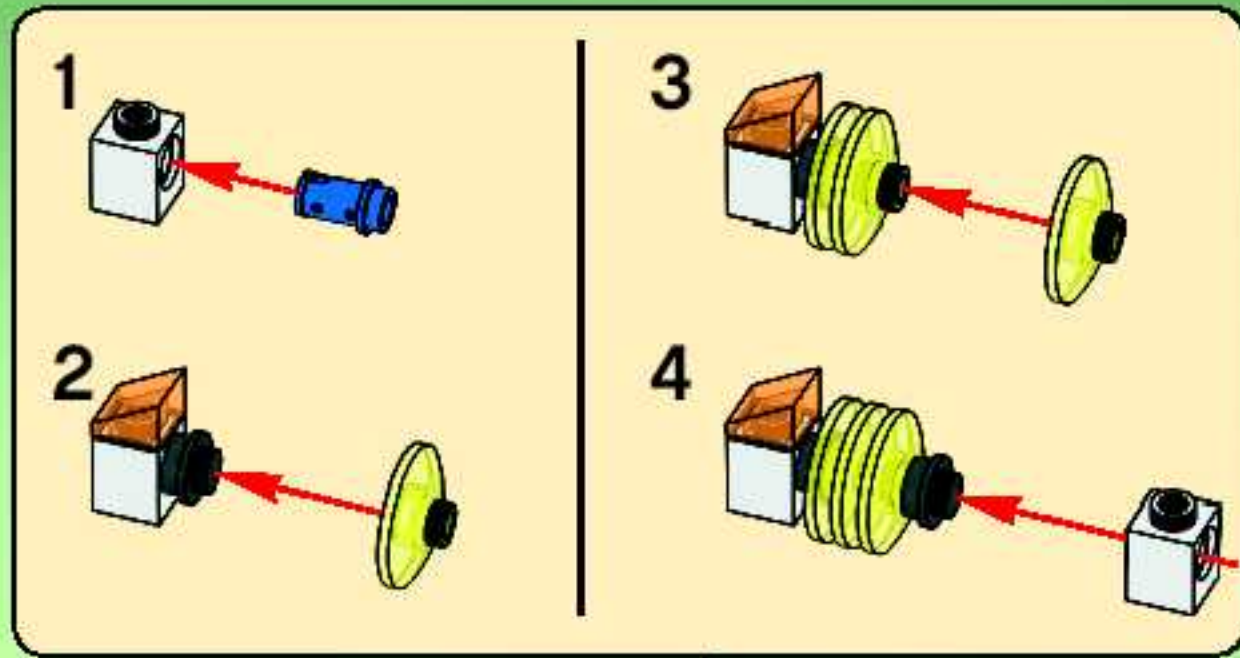


23



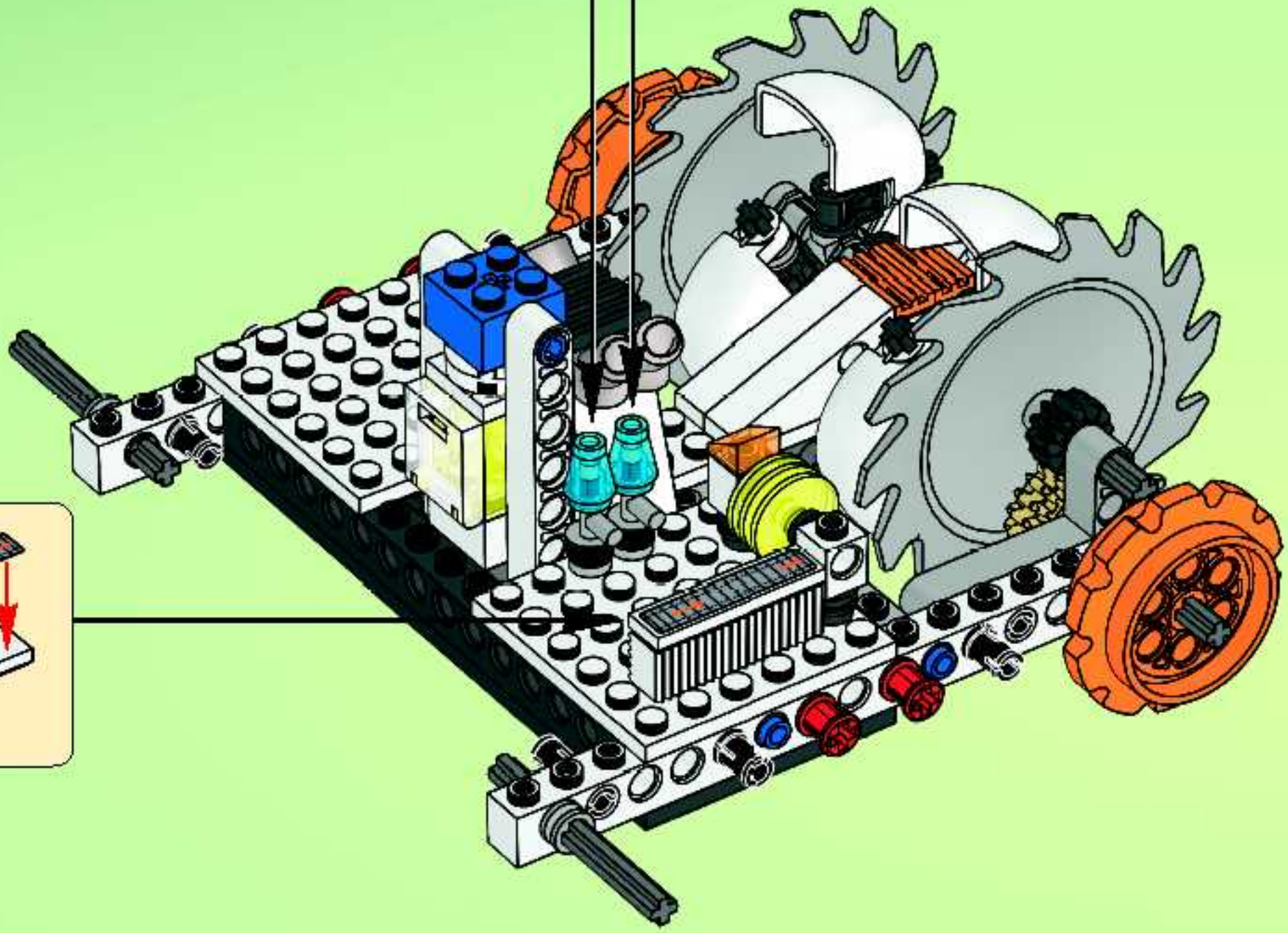
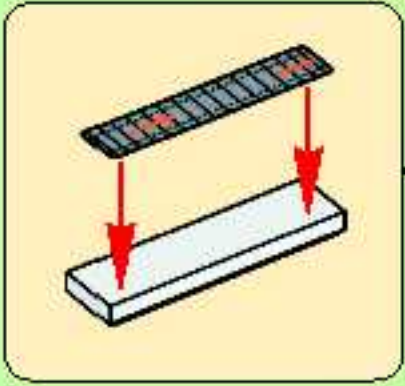
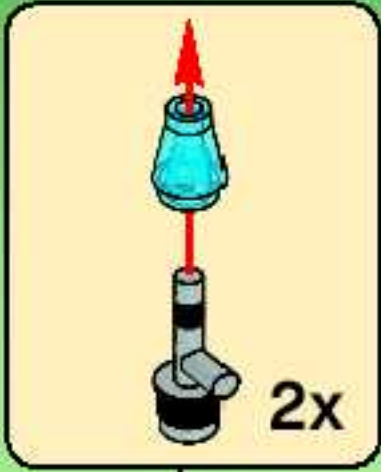


24



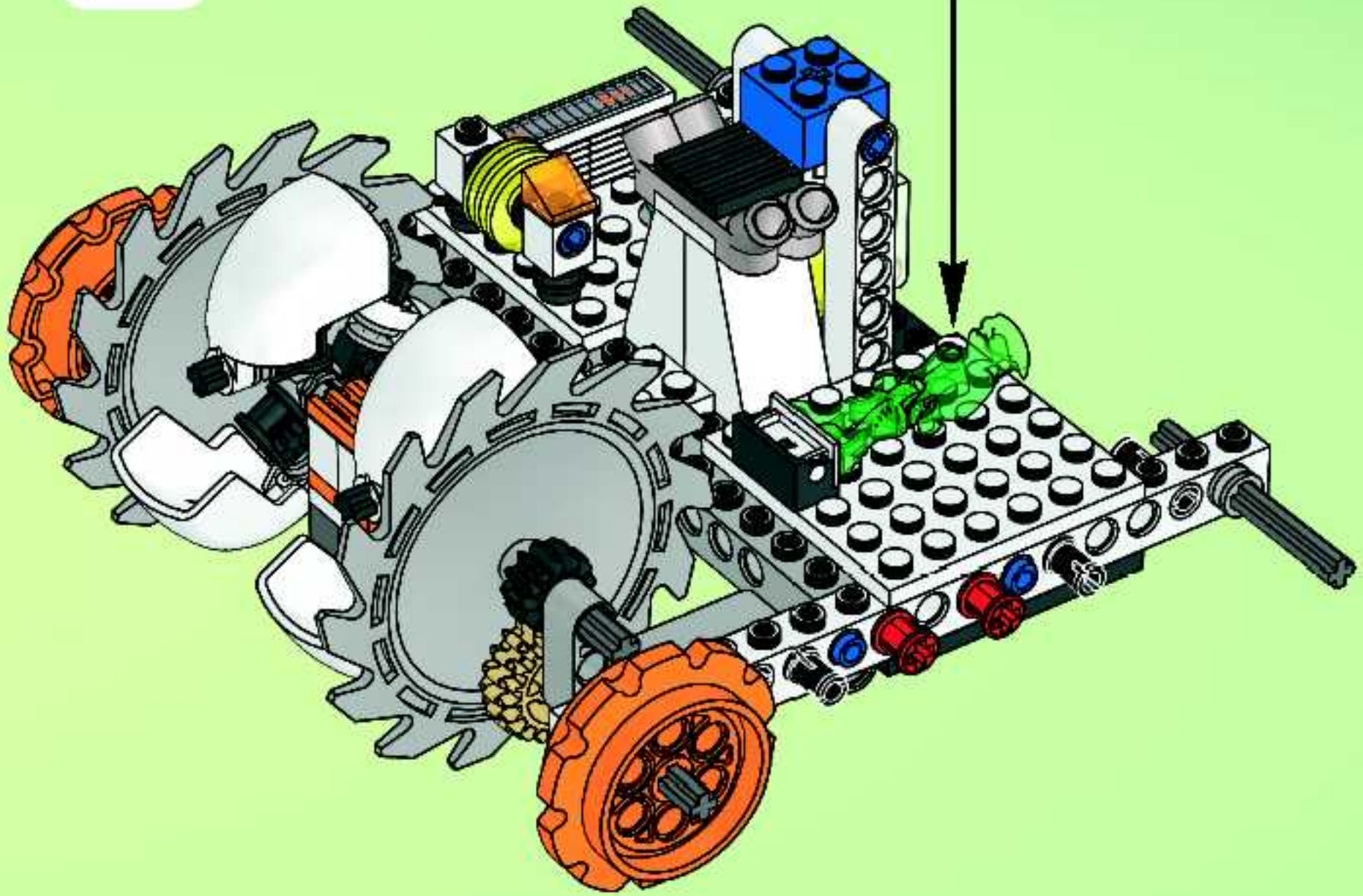
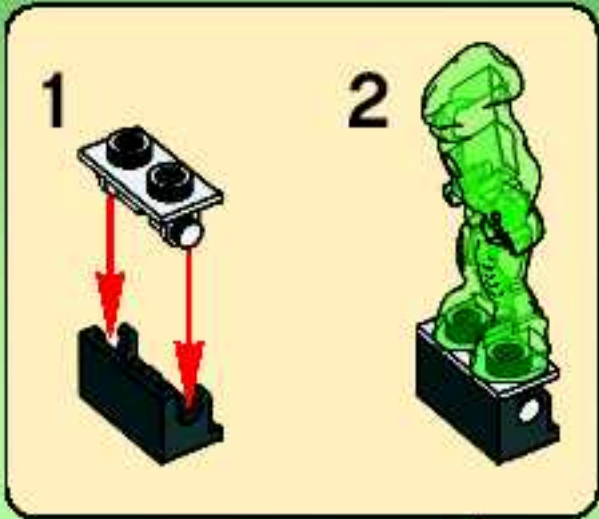


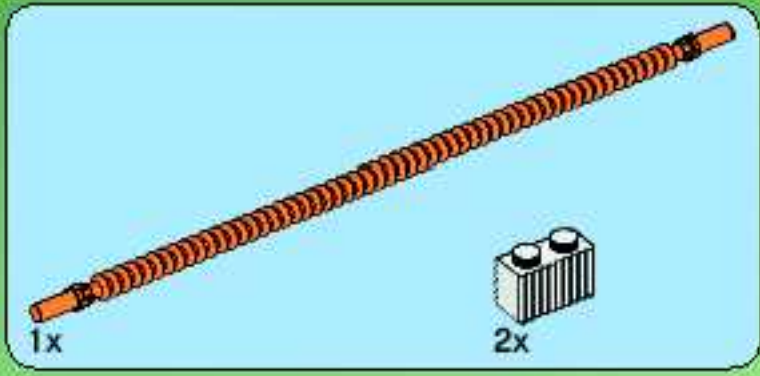
25



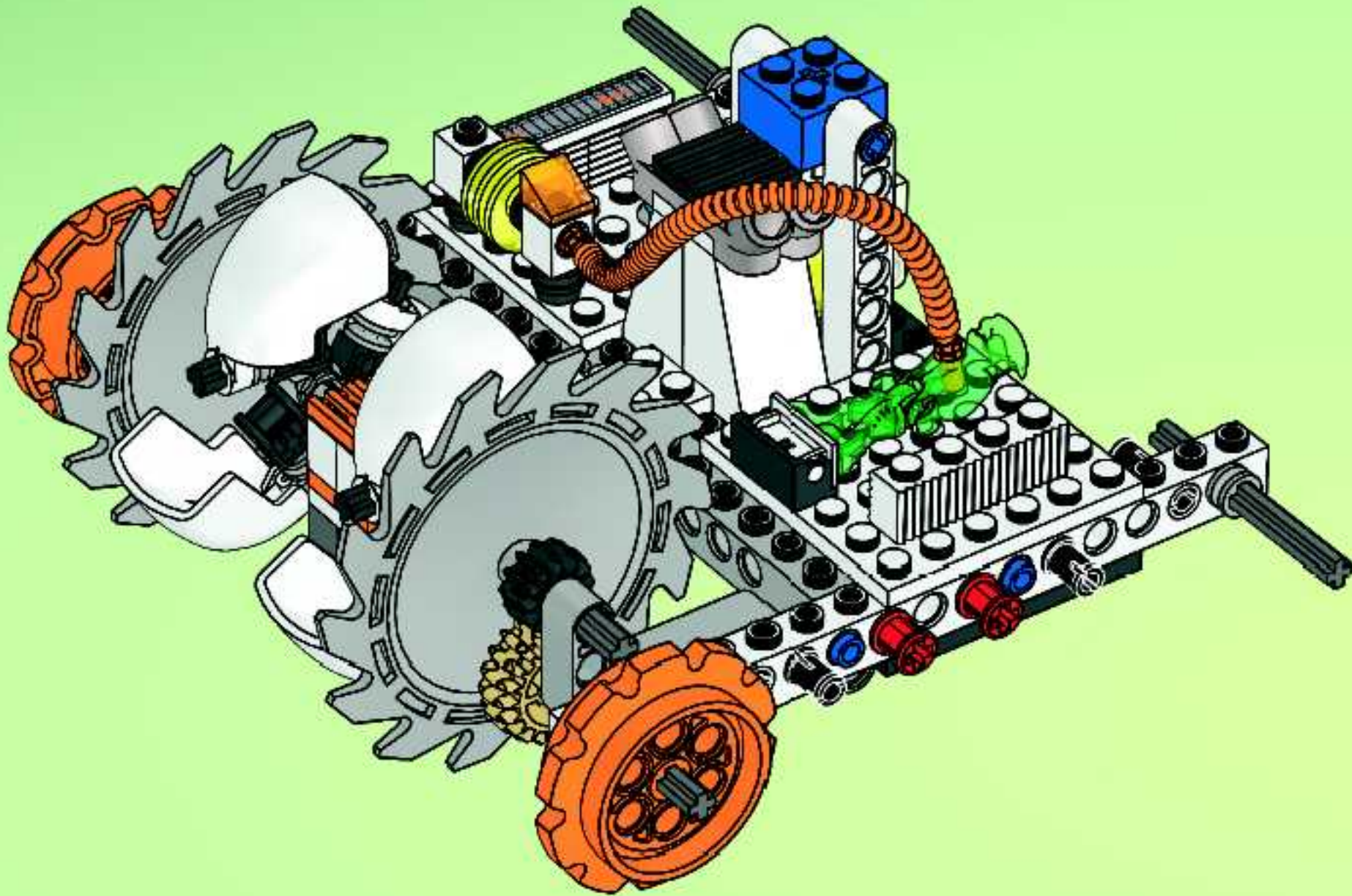


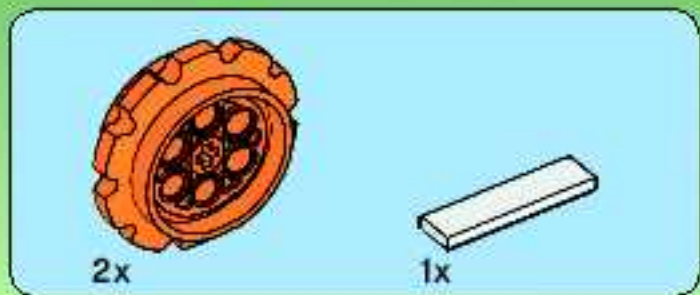
26



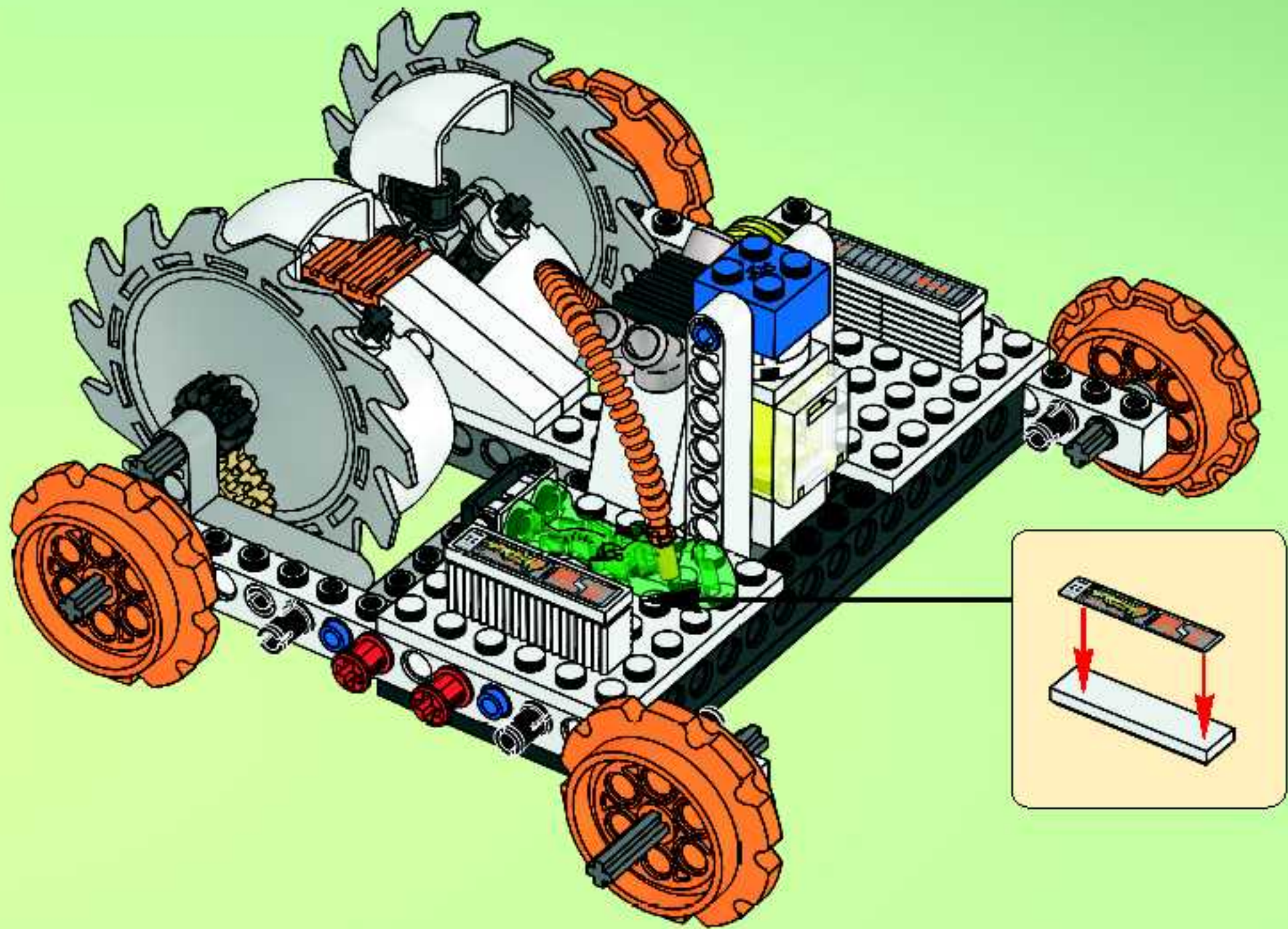


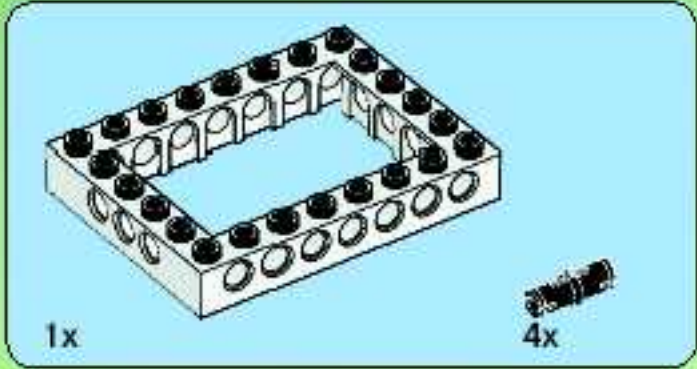
27



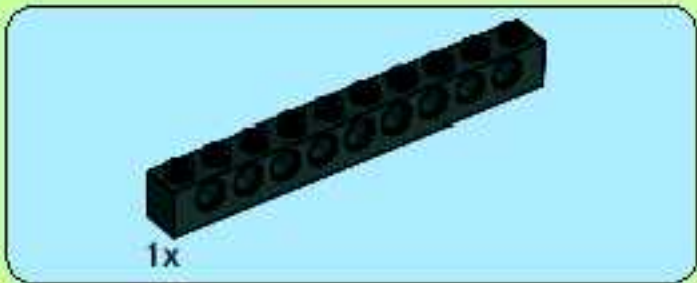
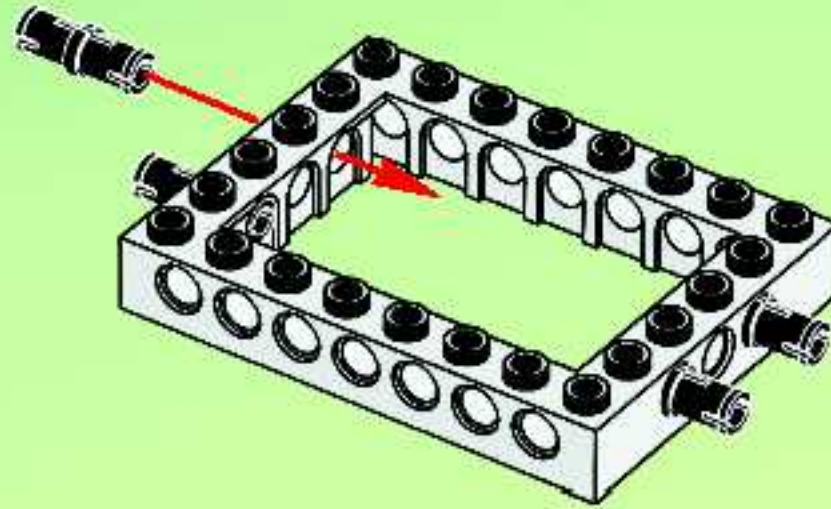


28

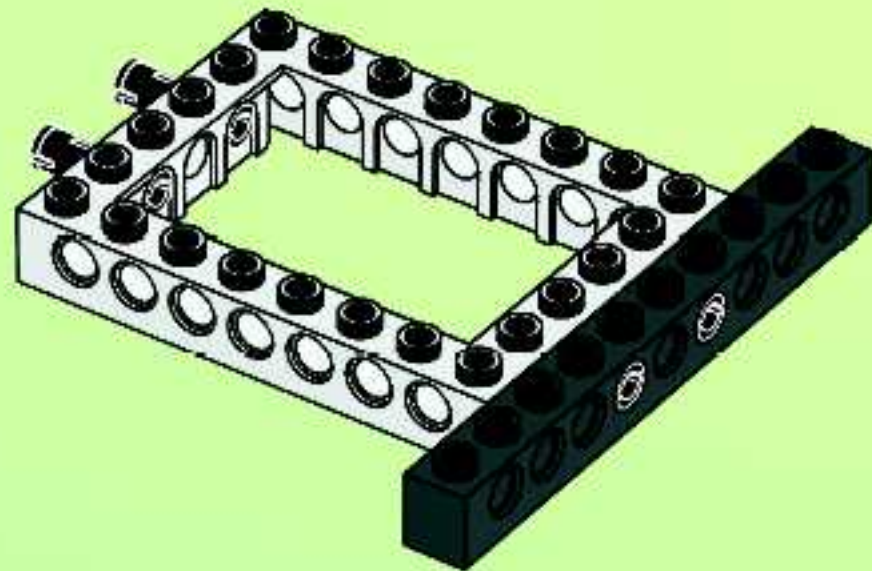




1

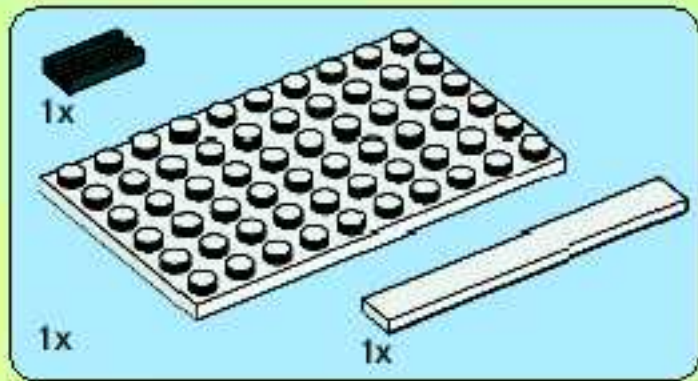
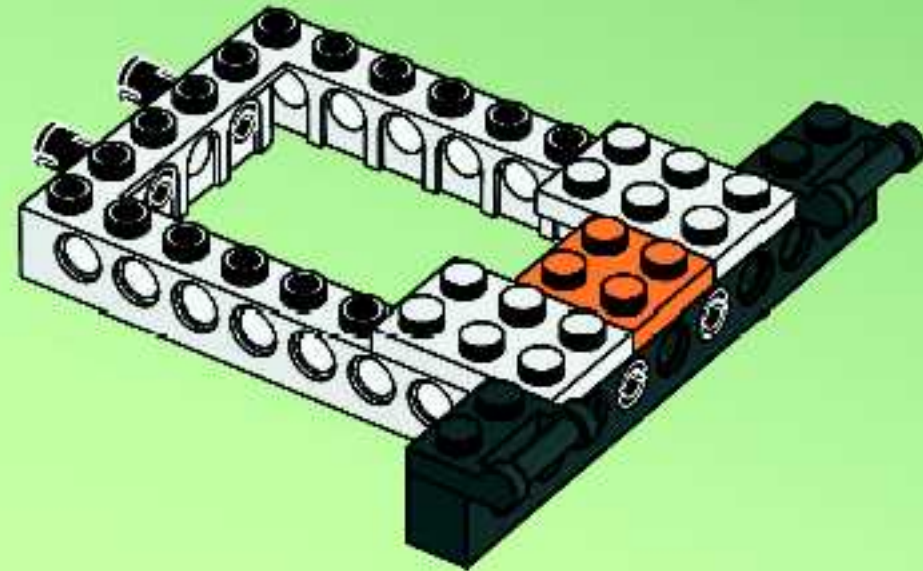


2

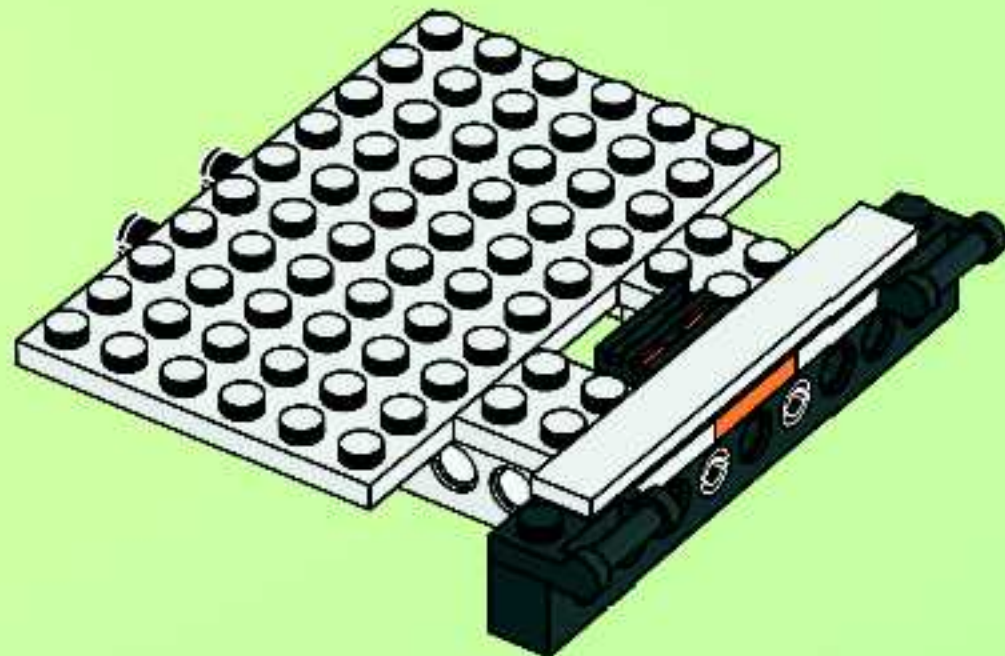




3

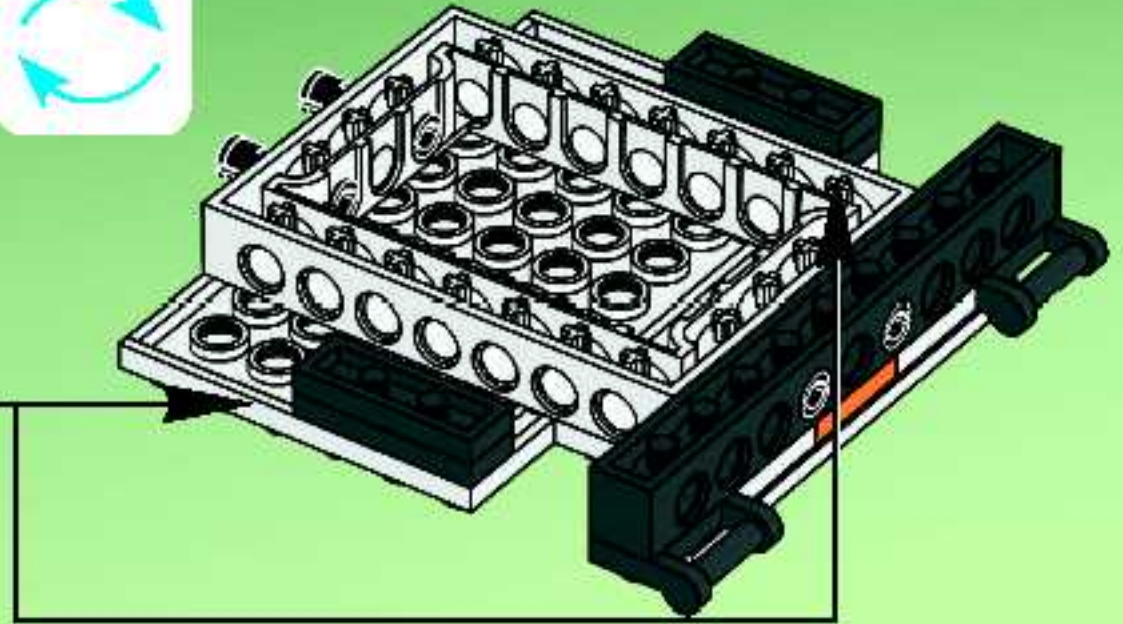
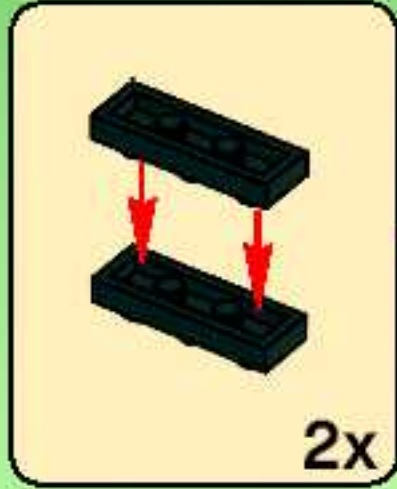


4

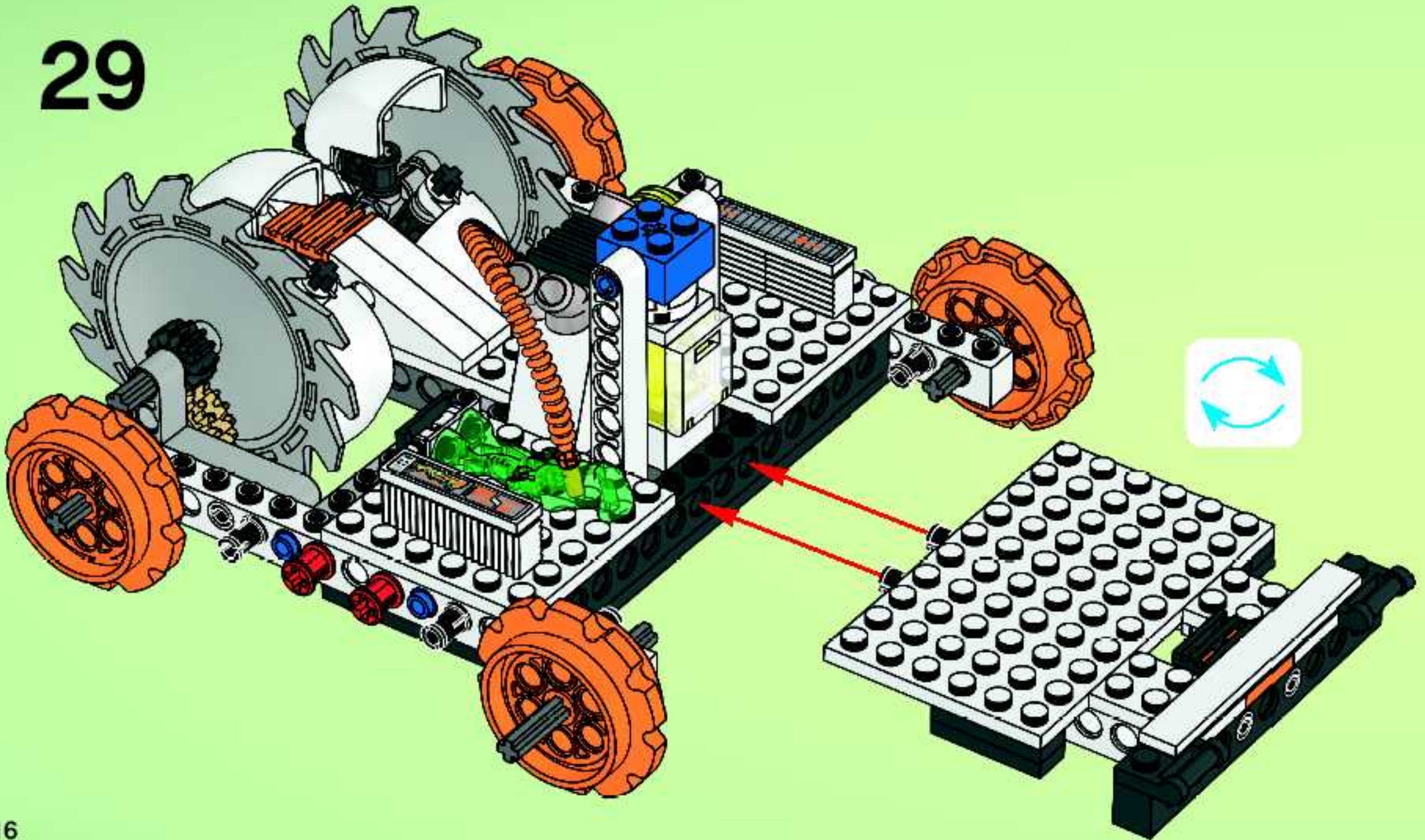




5

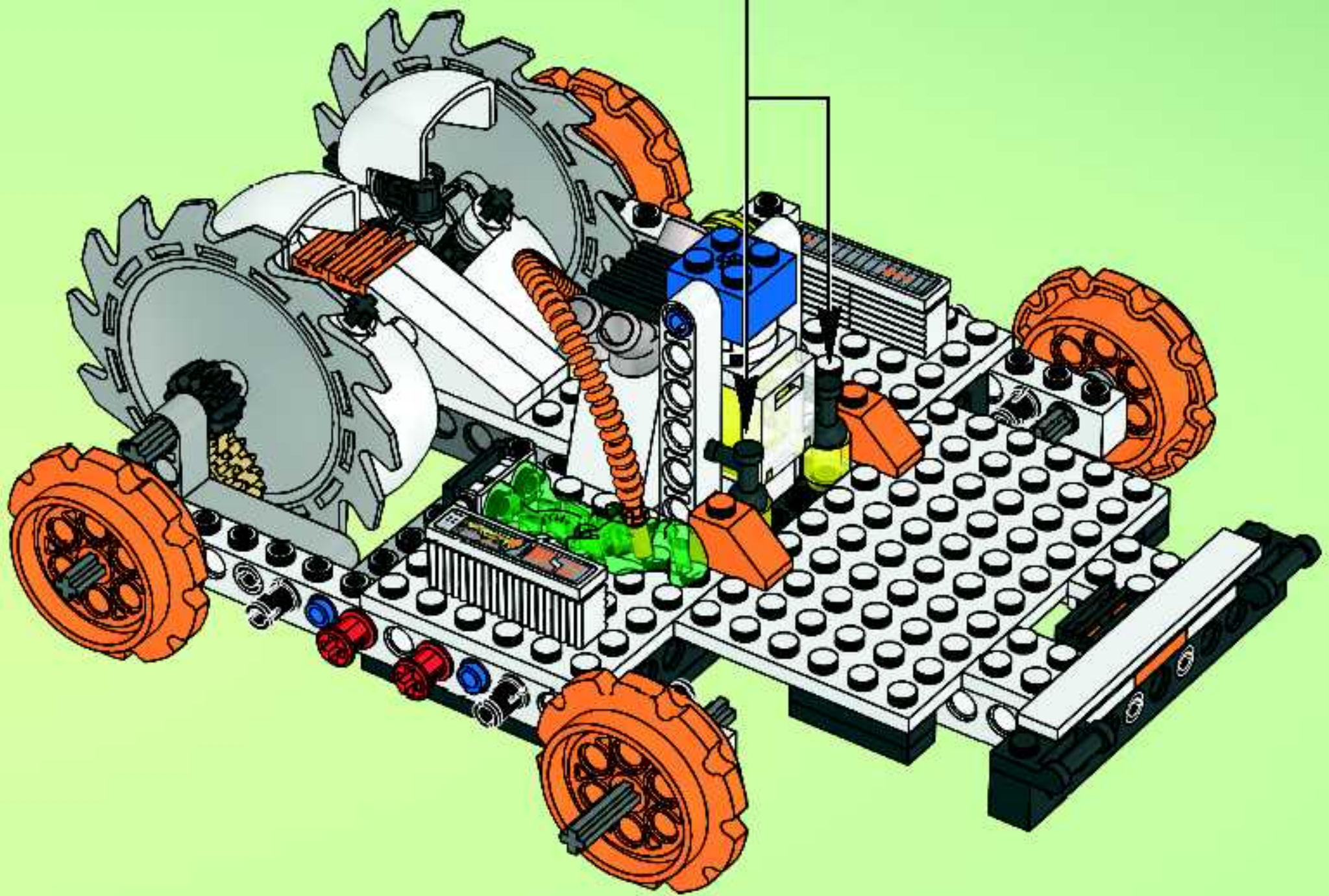


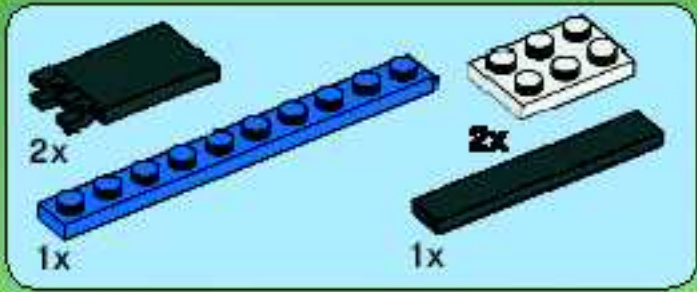
29





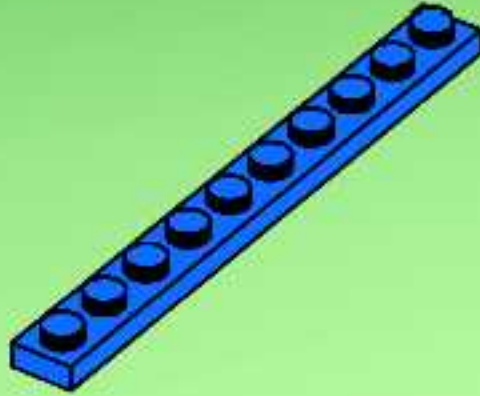
30



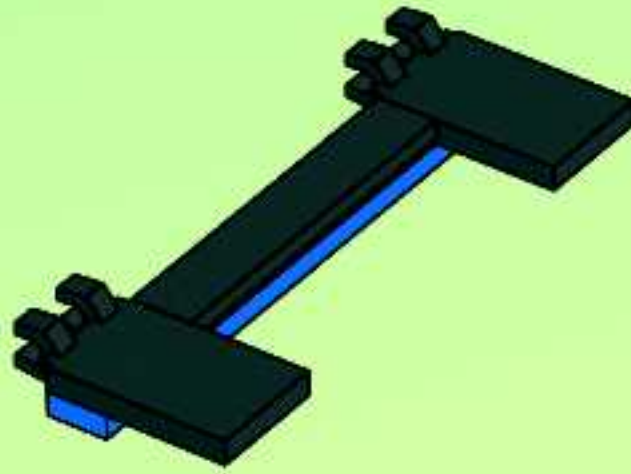


31

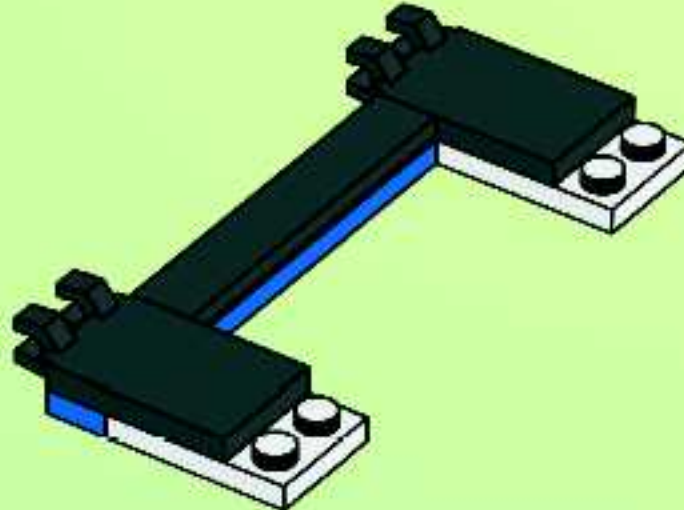
1

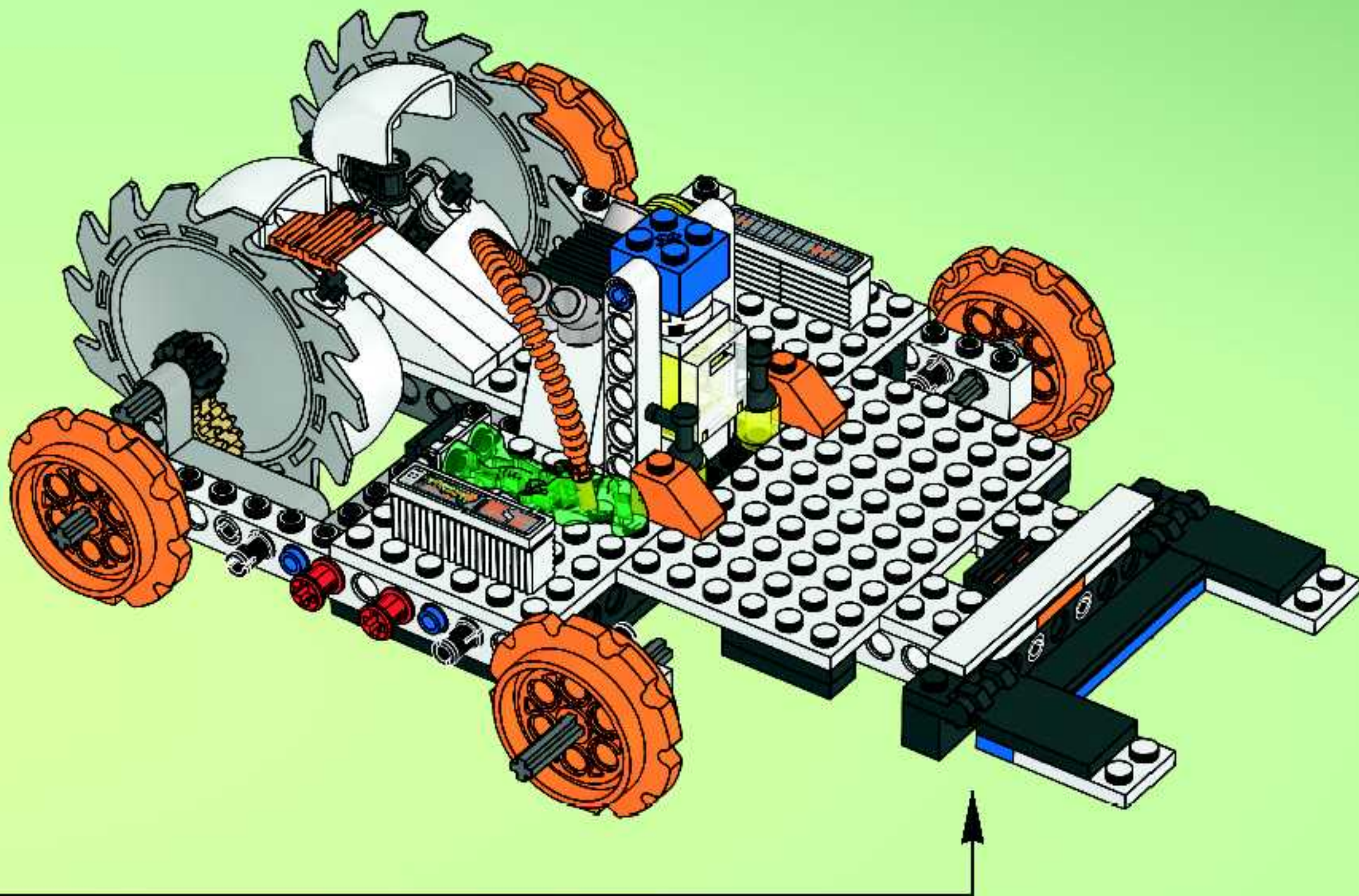


2



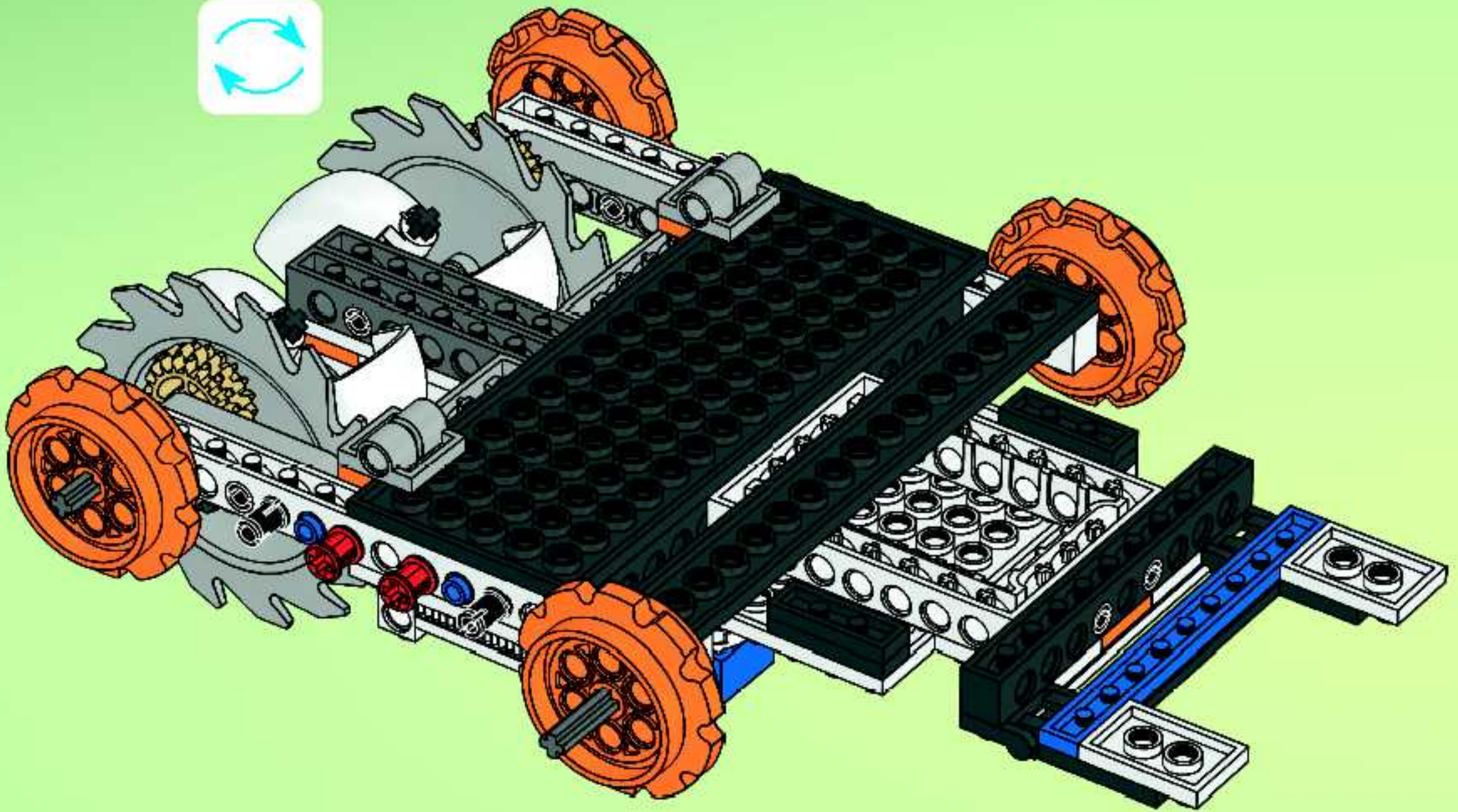
3

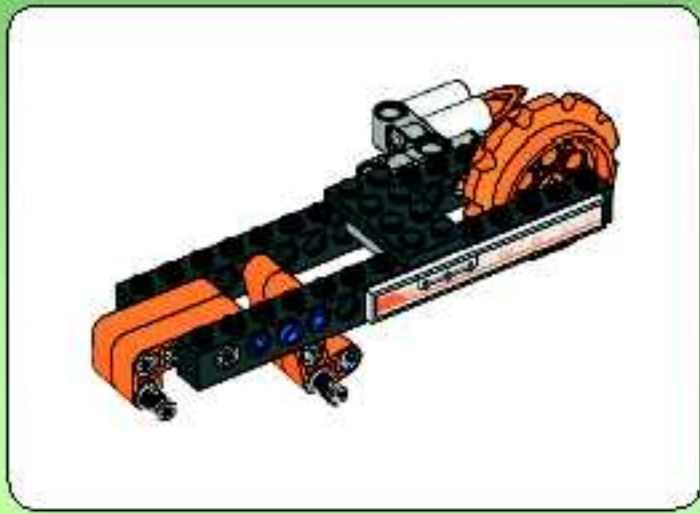




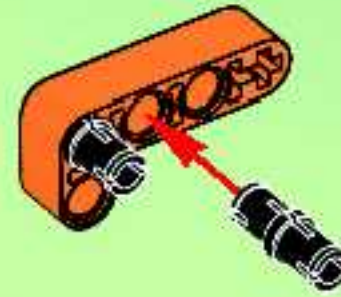


32

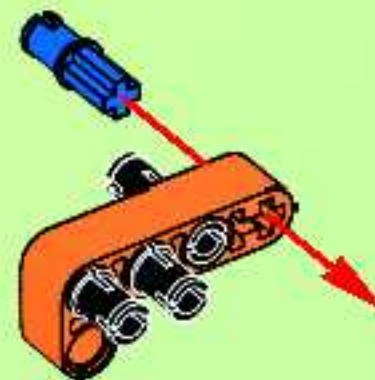


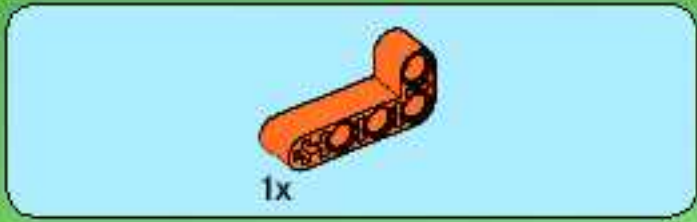


1

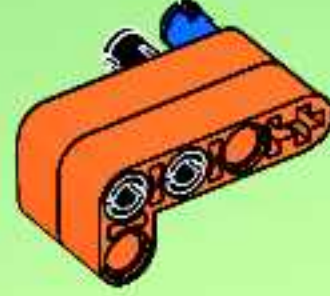


2

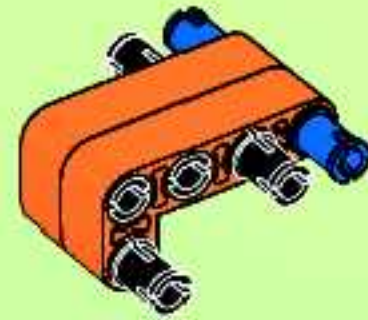


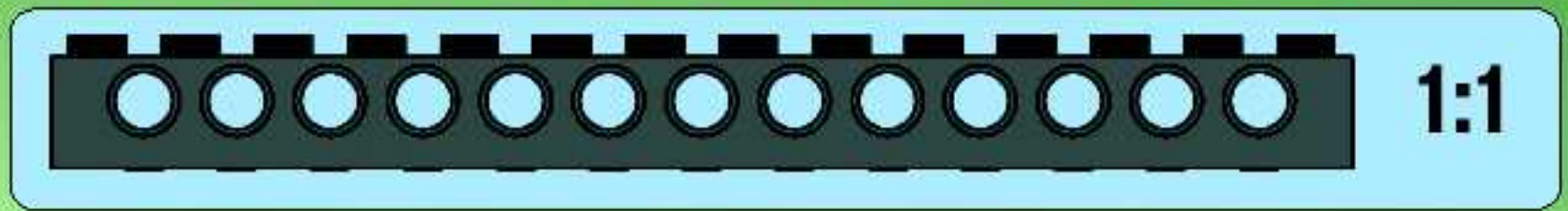
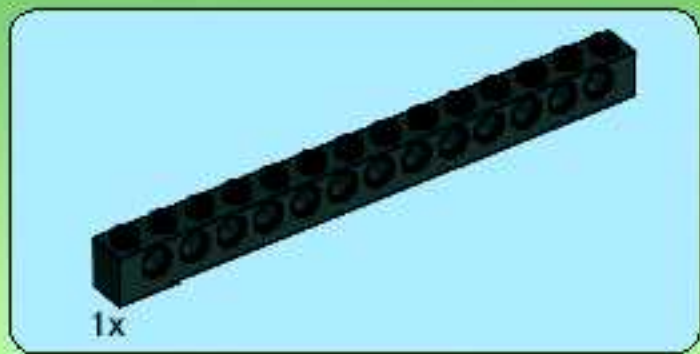


3

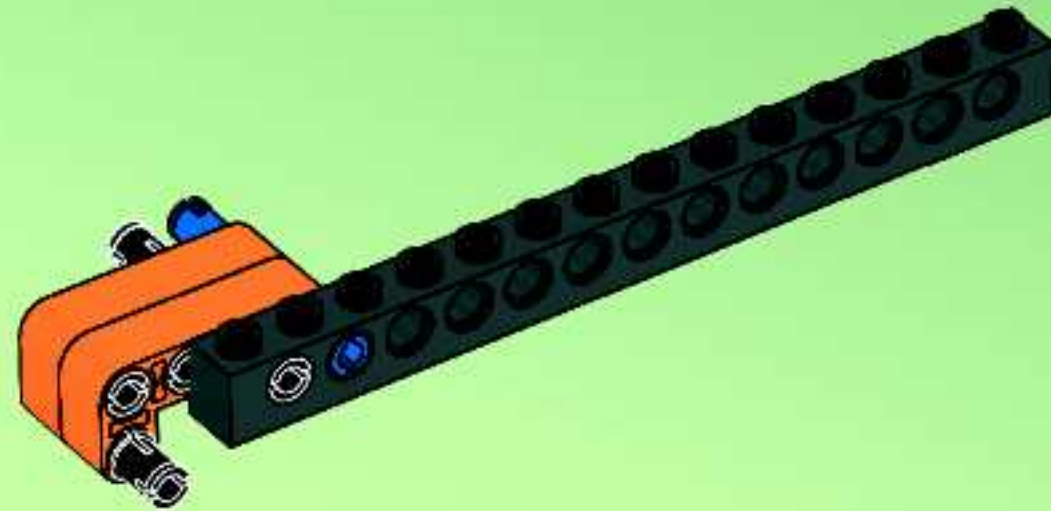


4

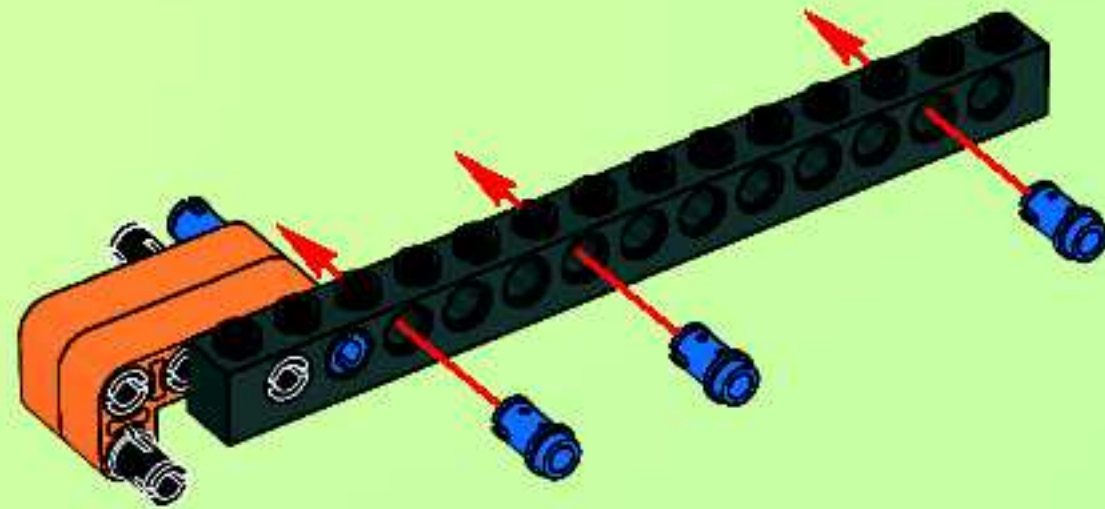




5

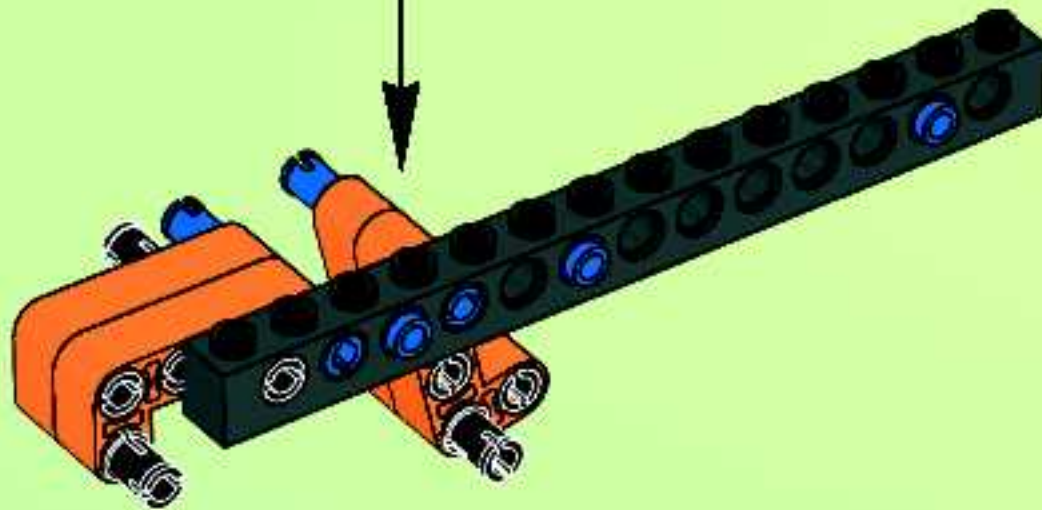
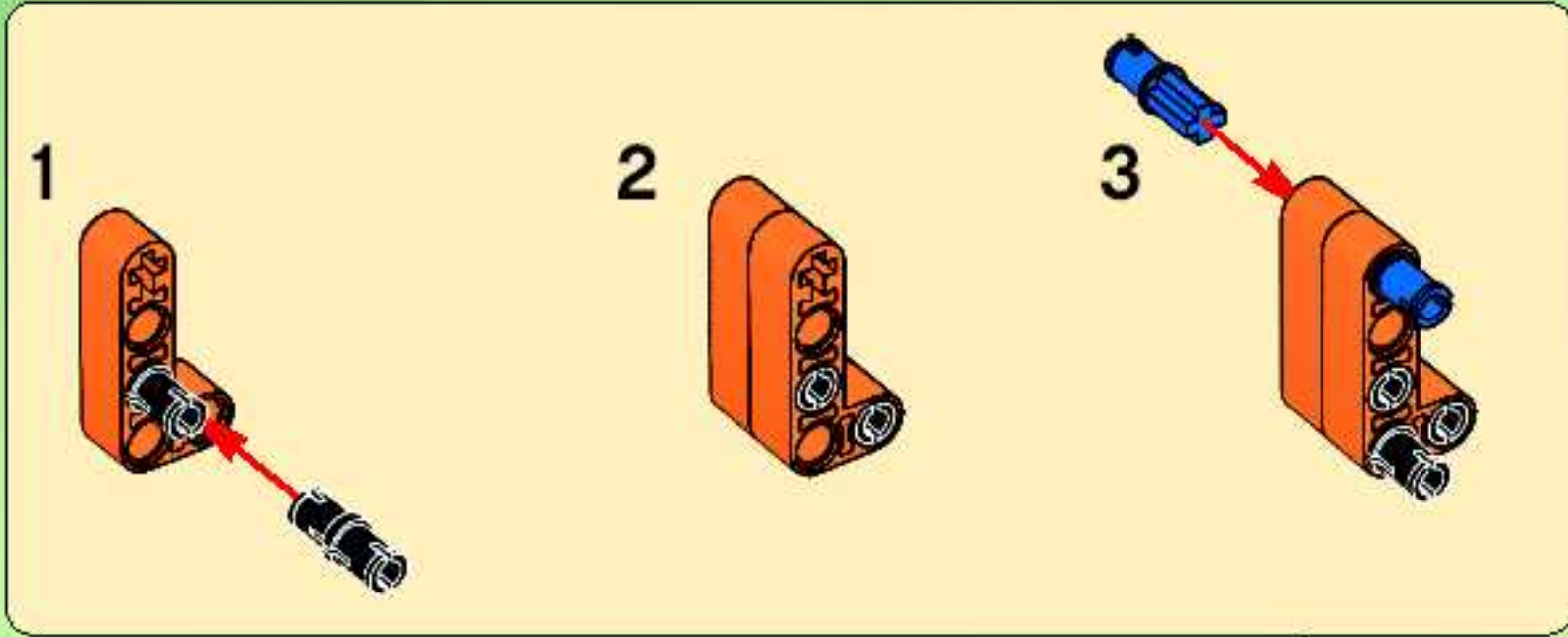


6



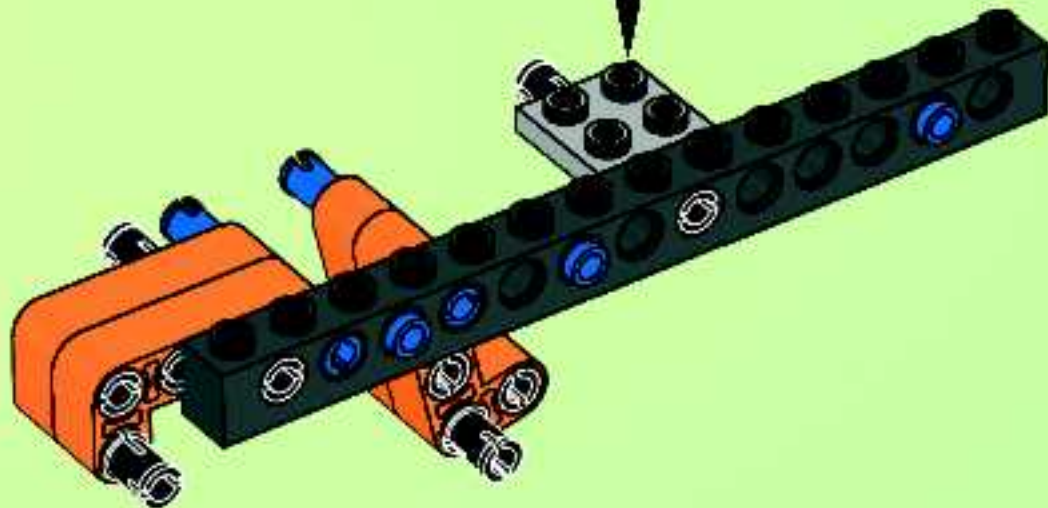
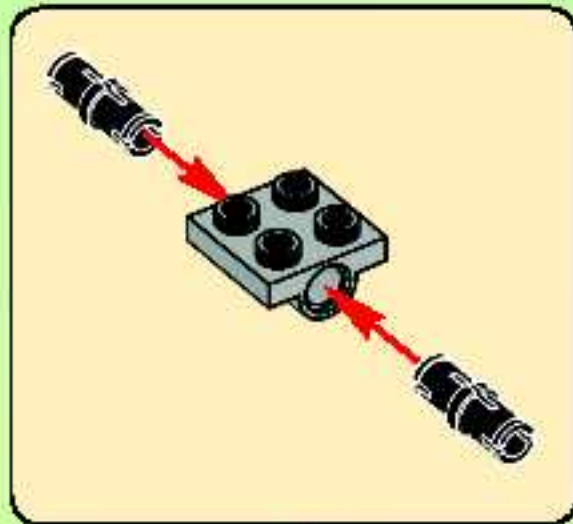
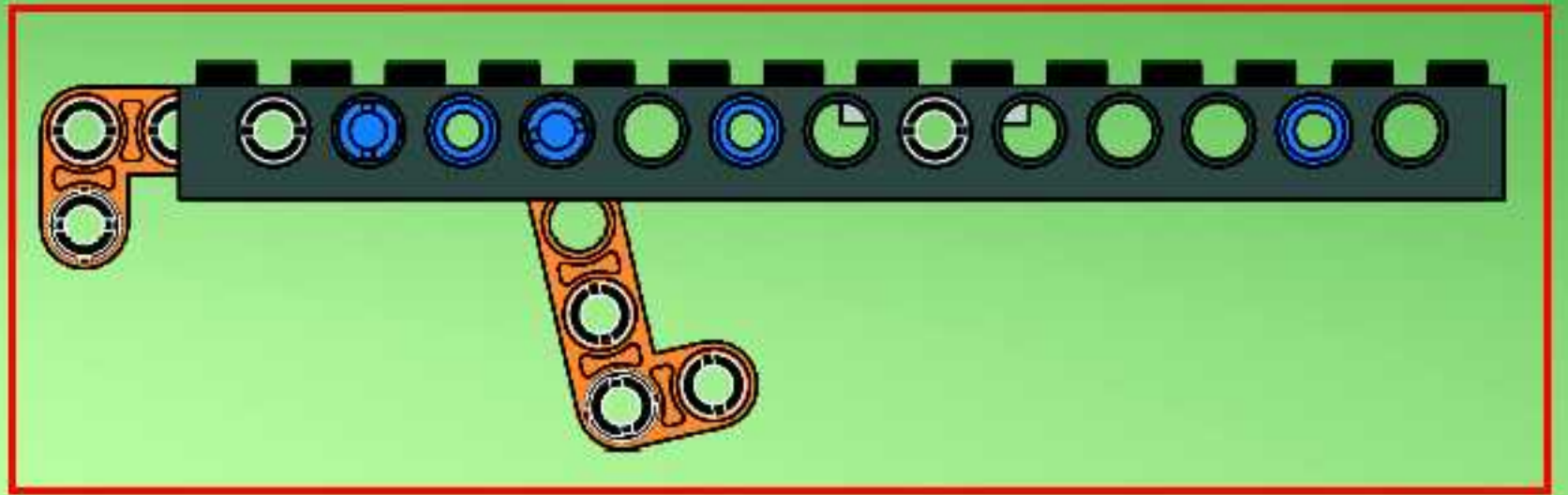


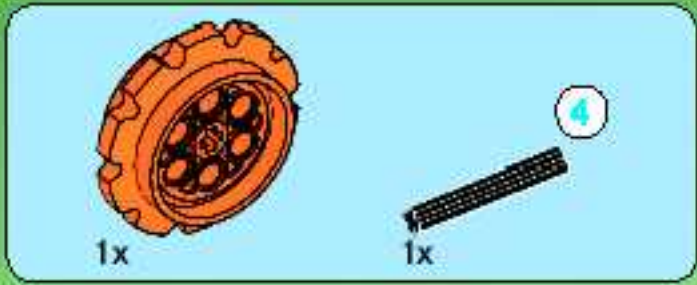
7



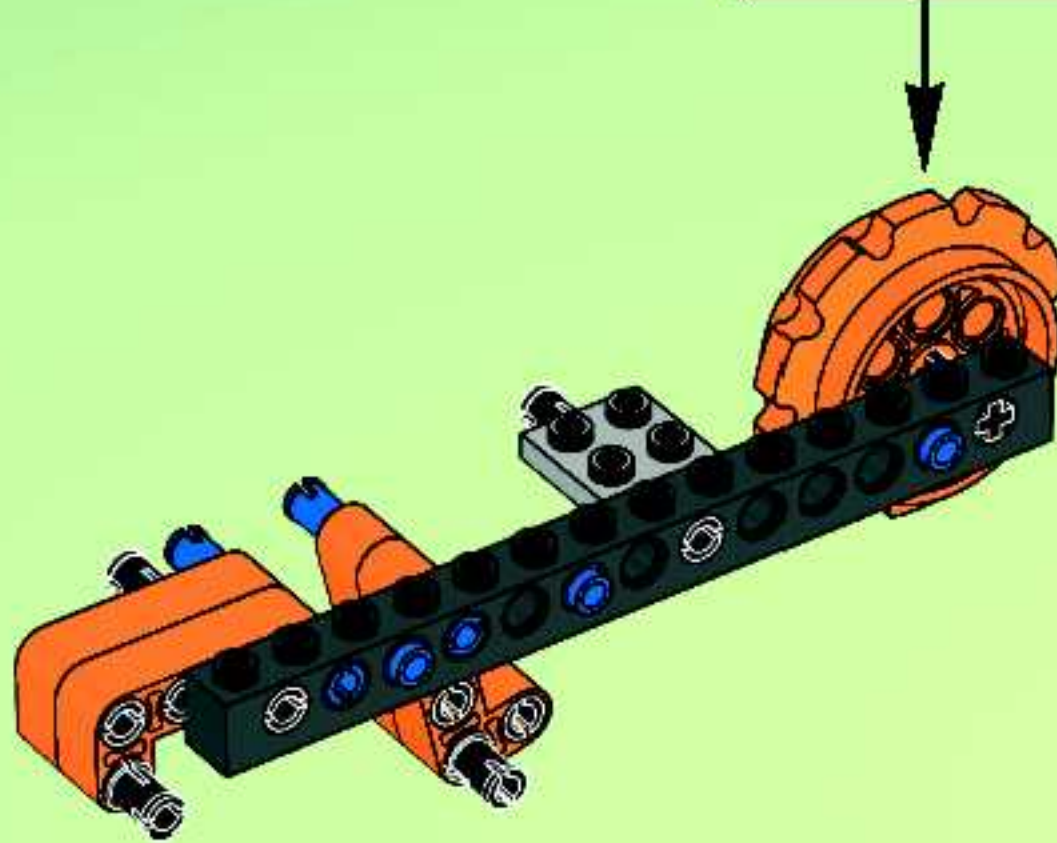
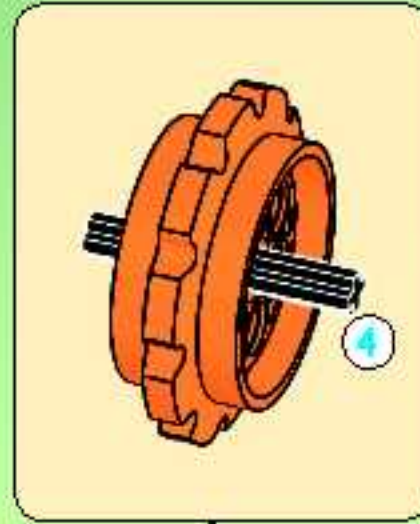


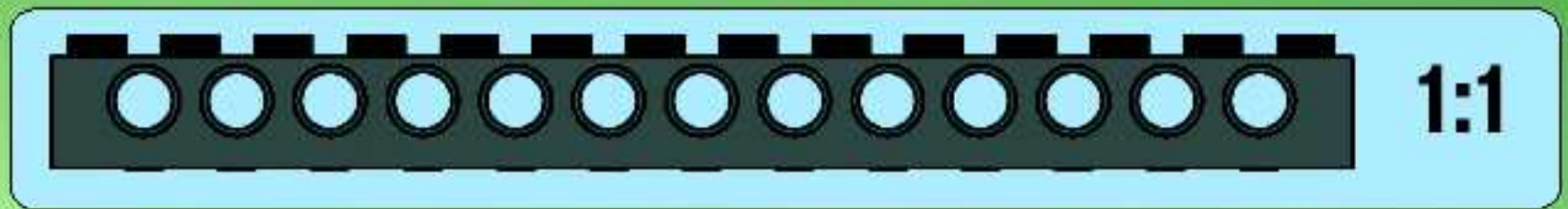
8



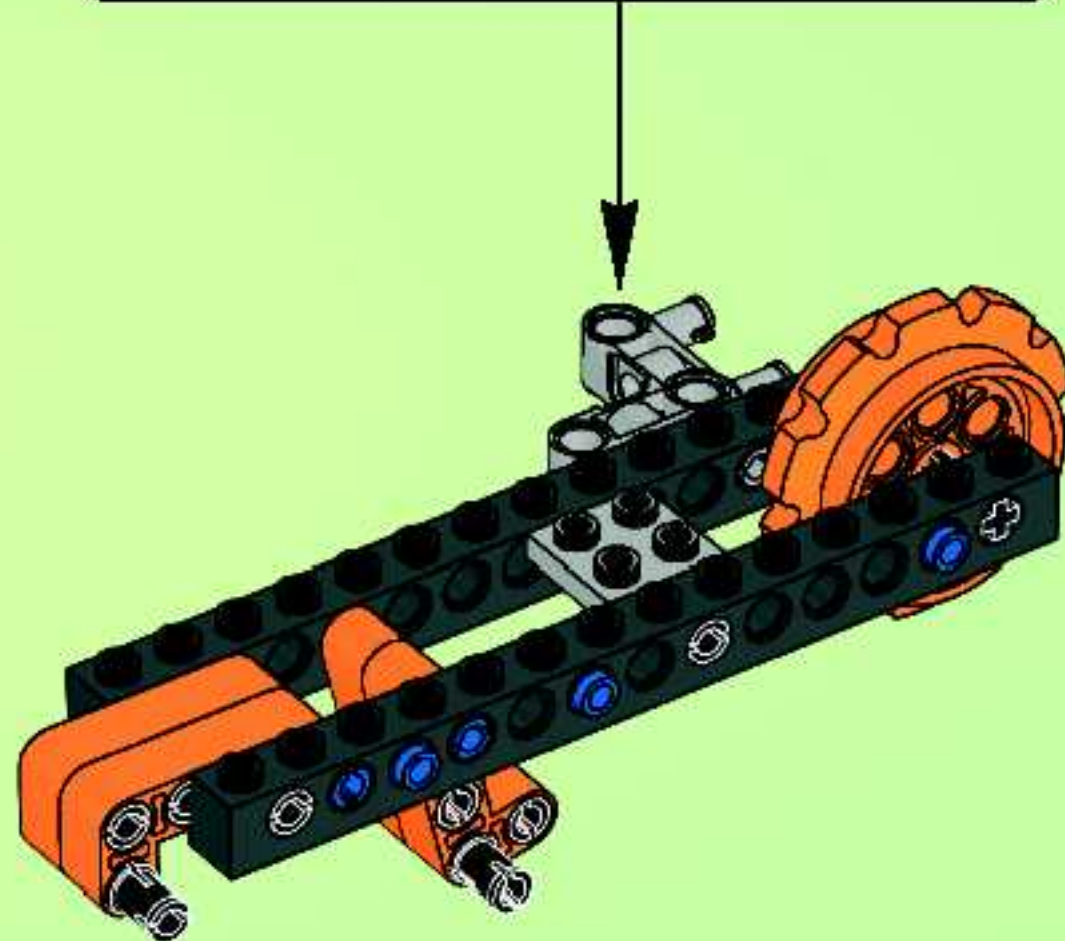
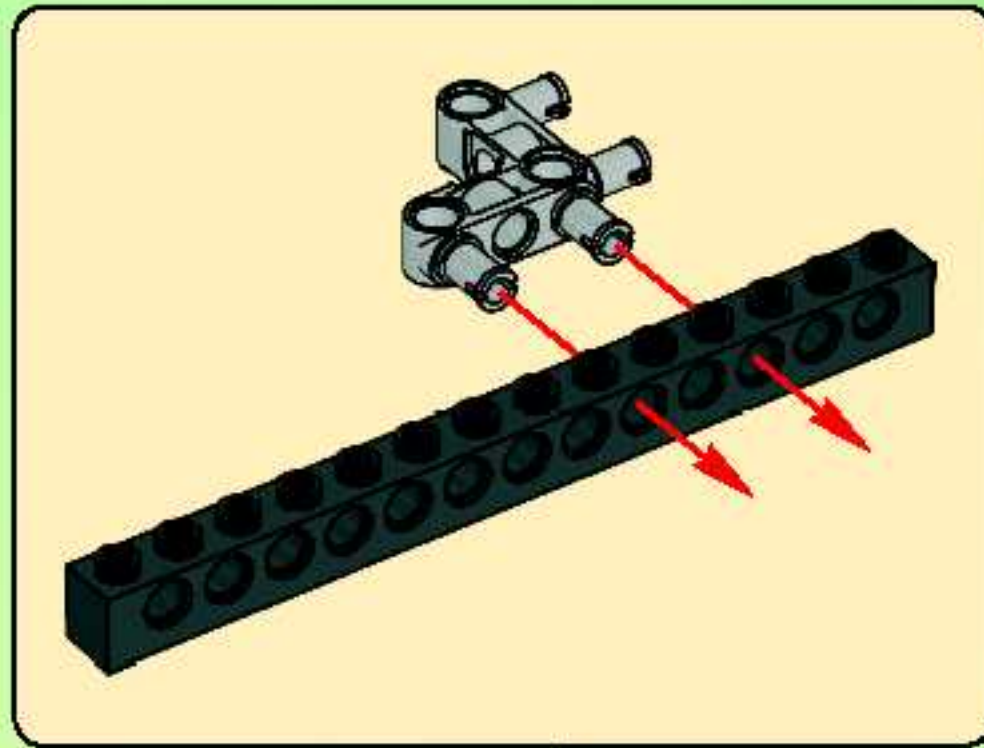


9



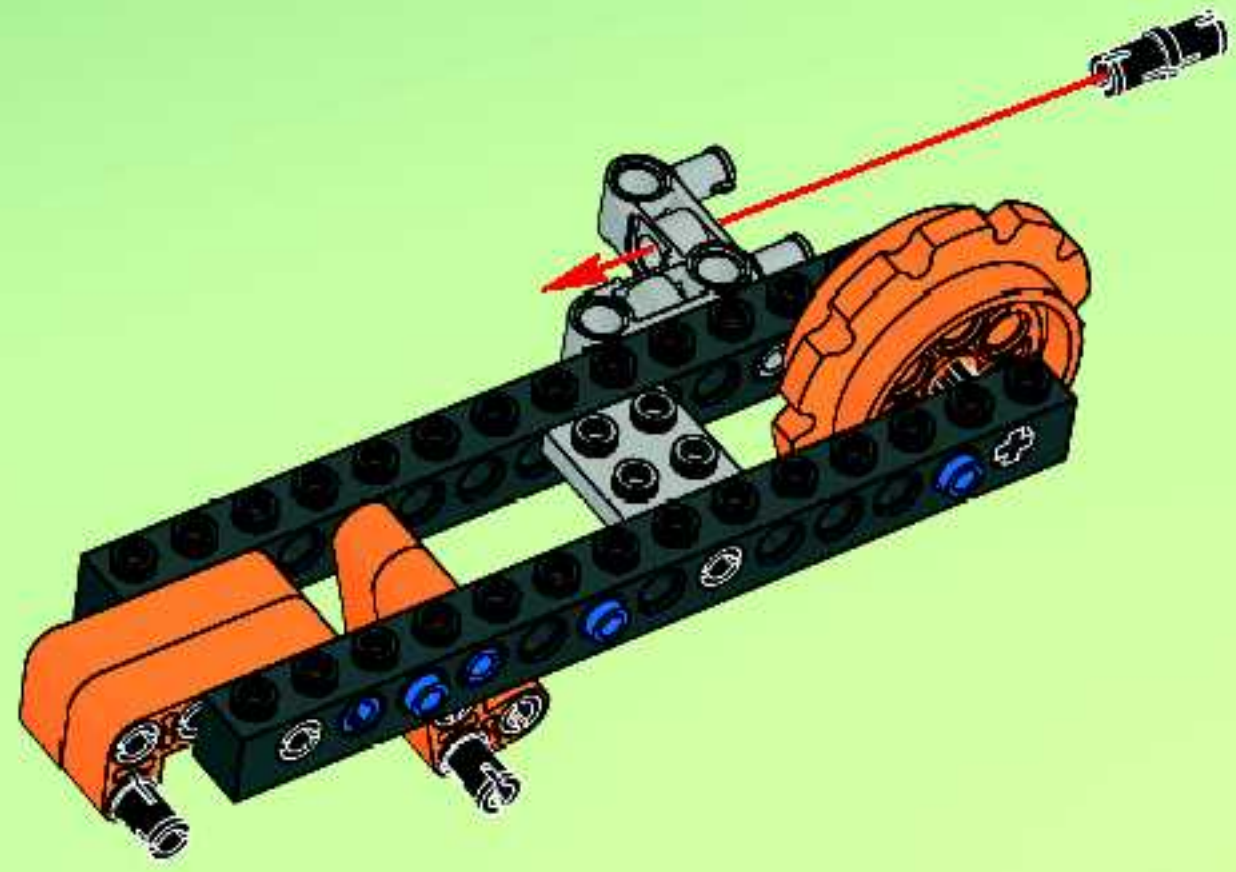


10



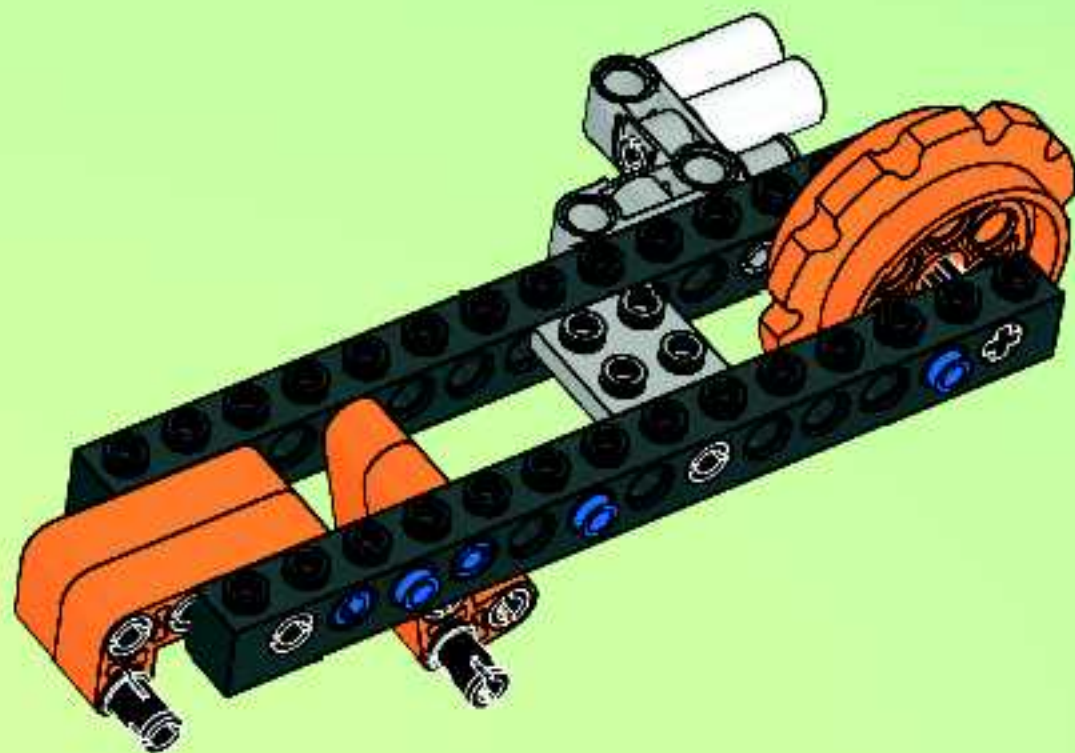


11



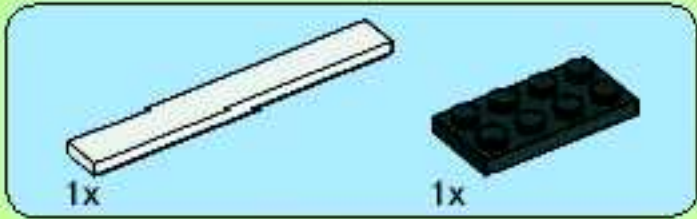
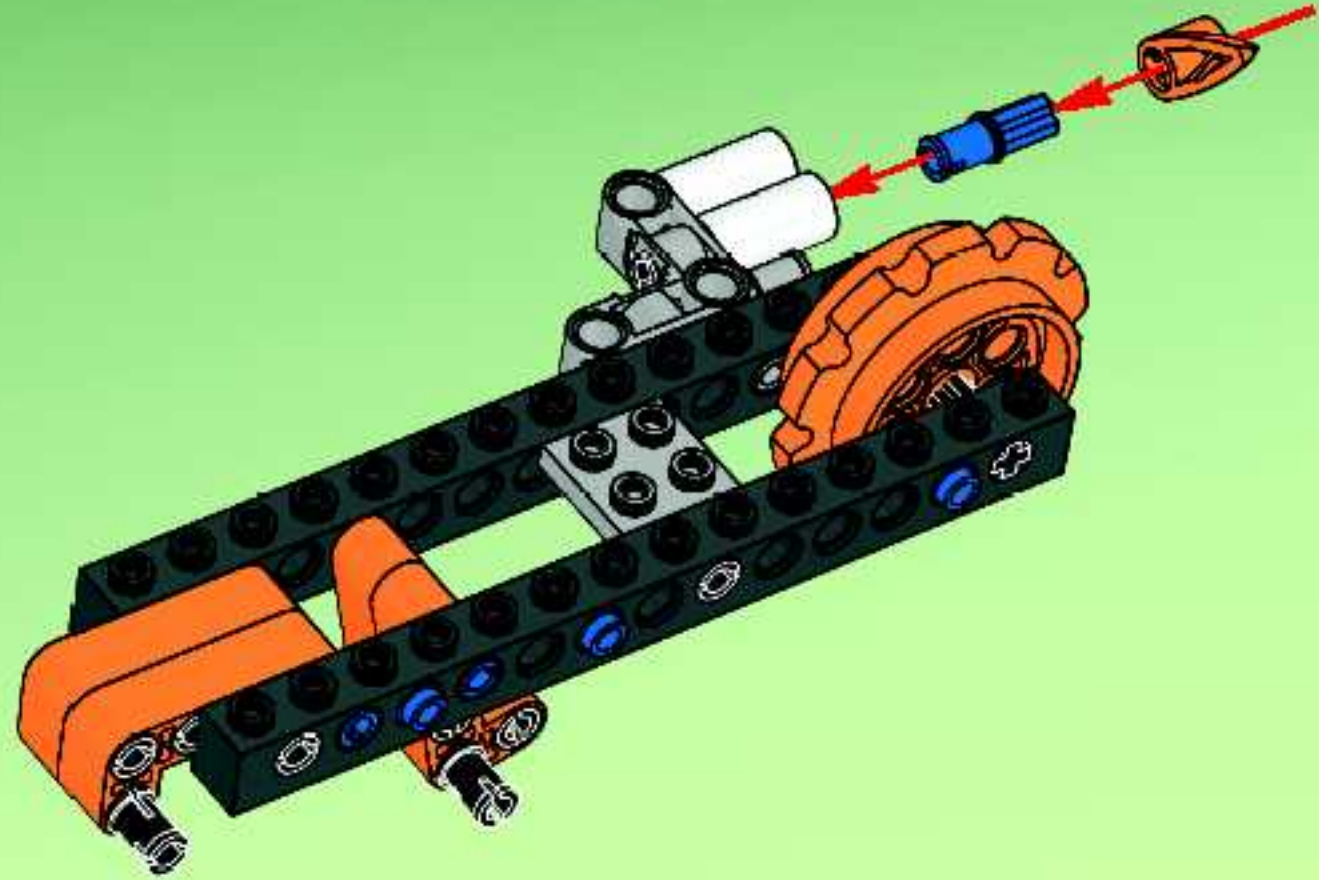


12

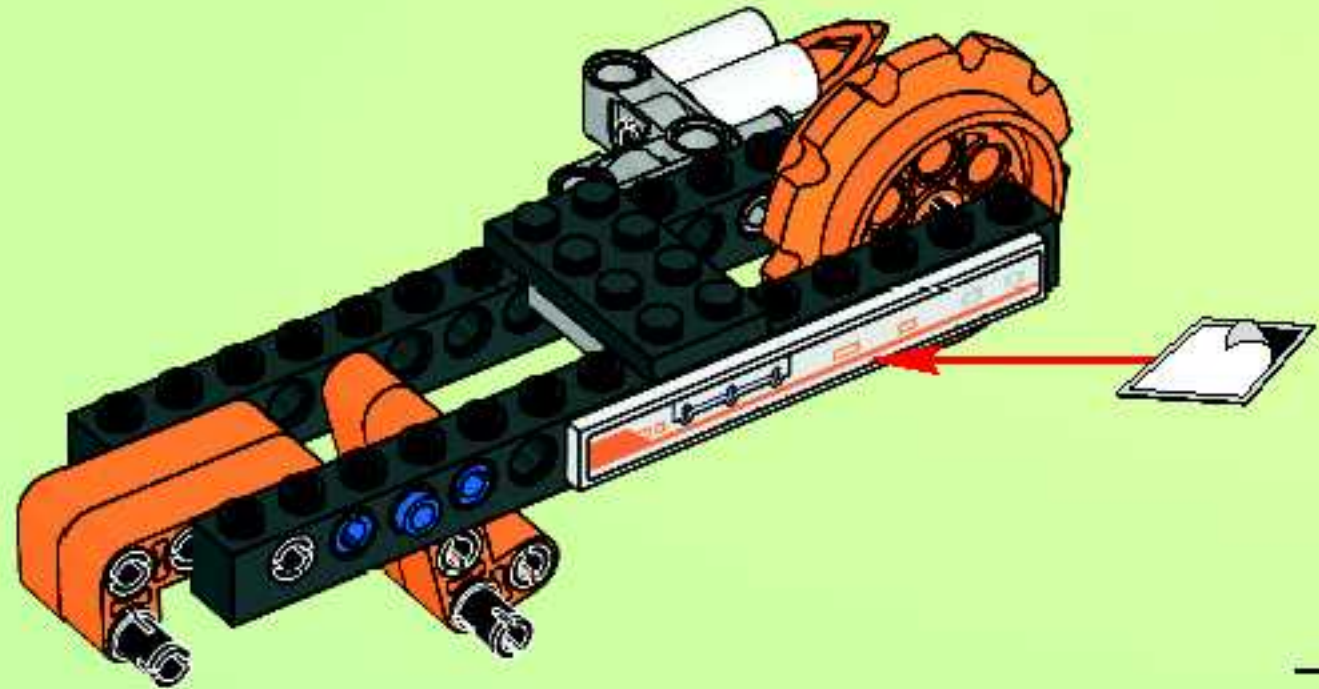


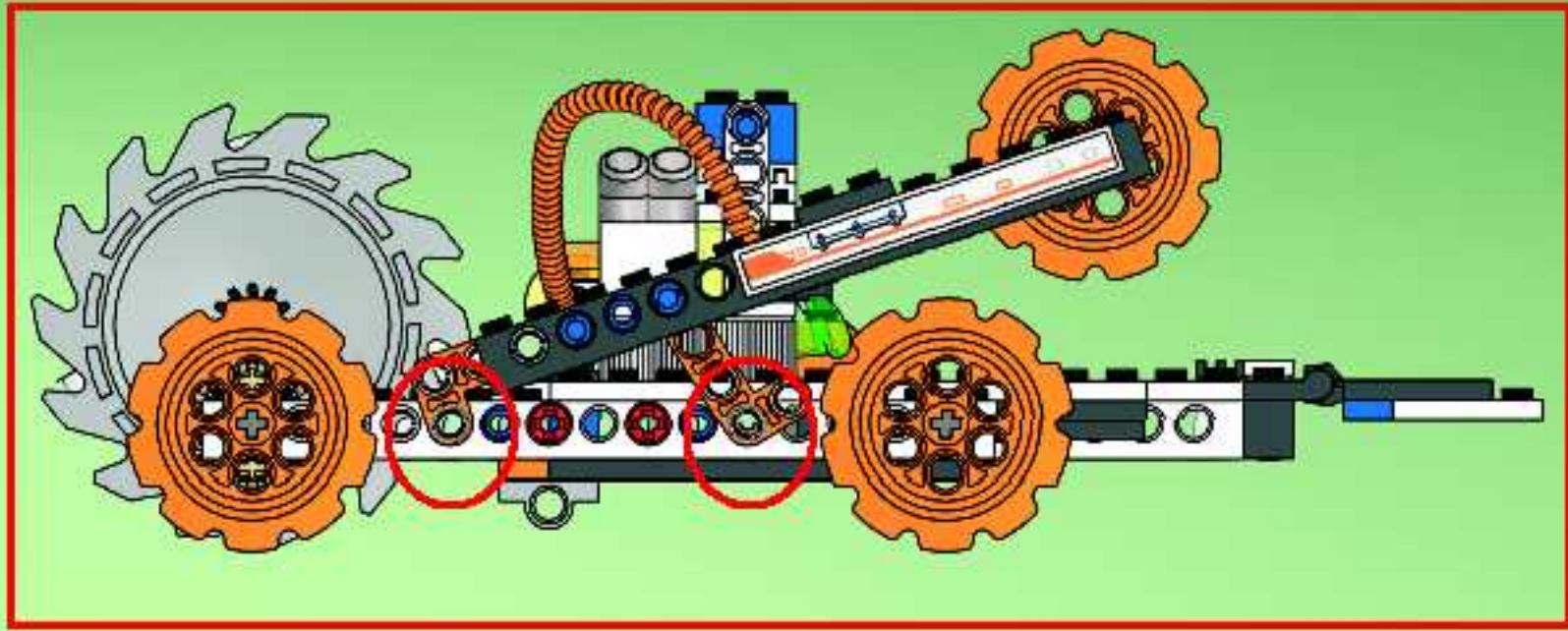


13

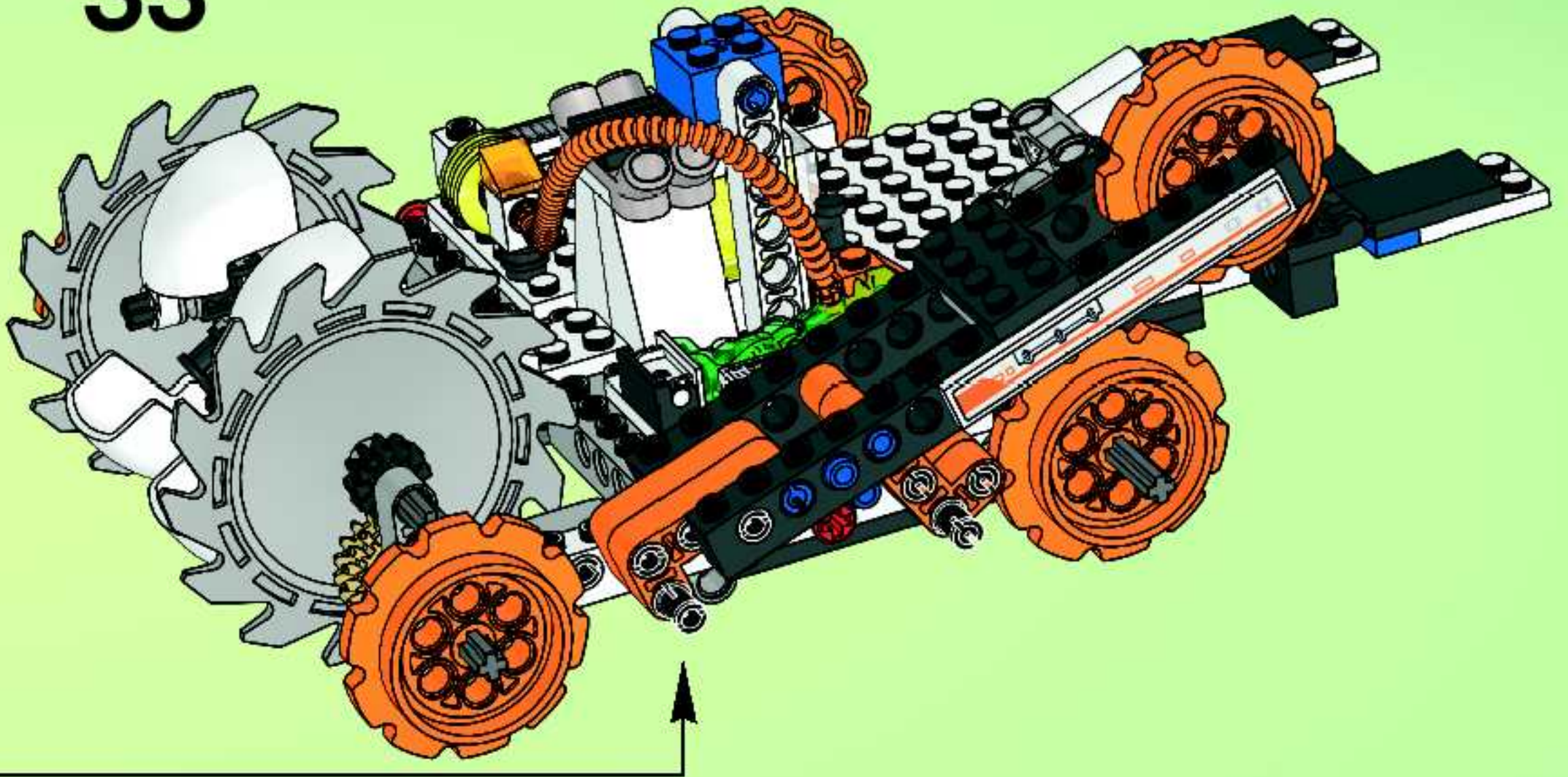


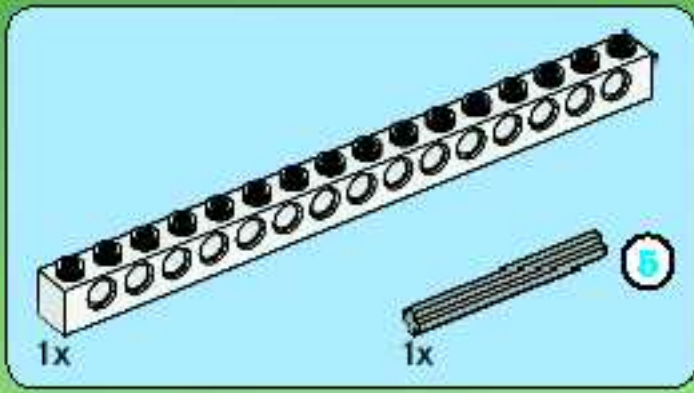
14



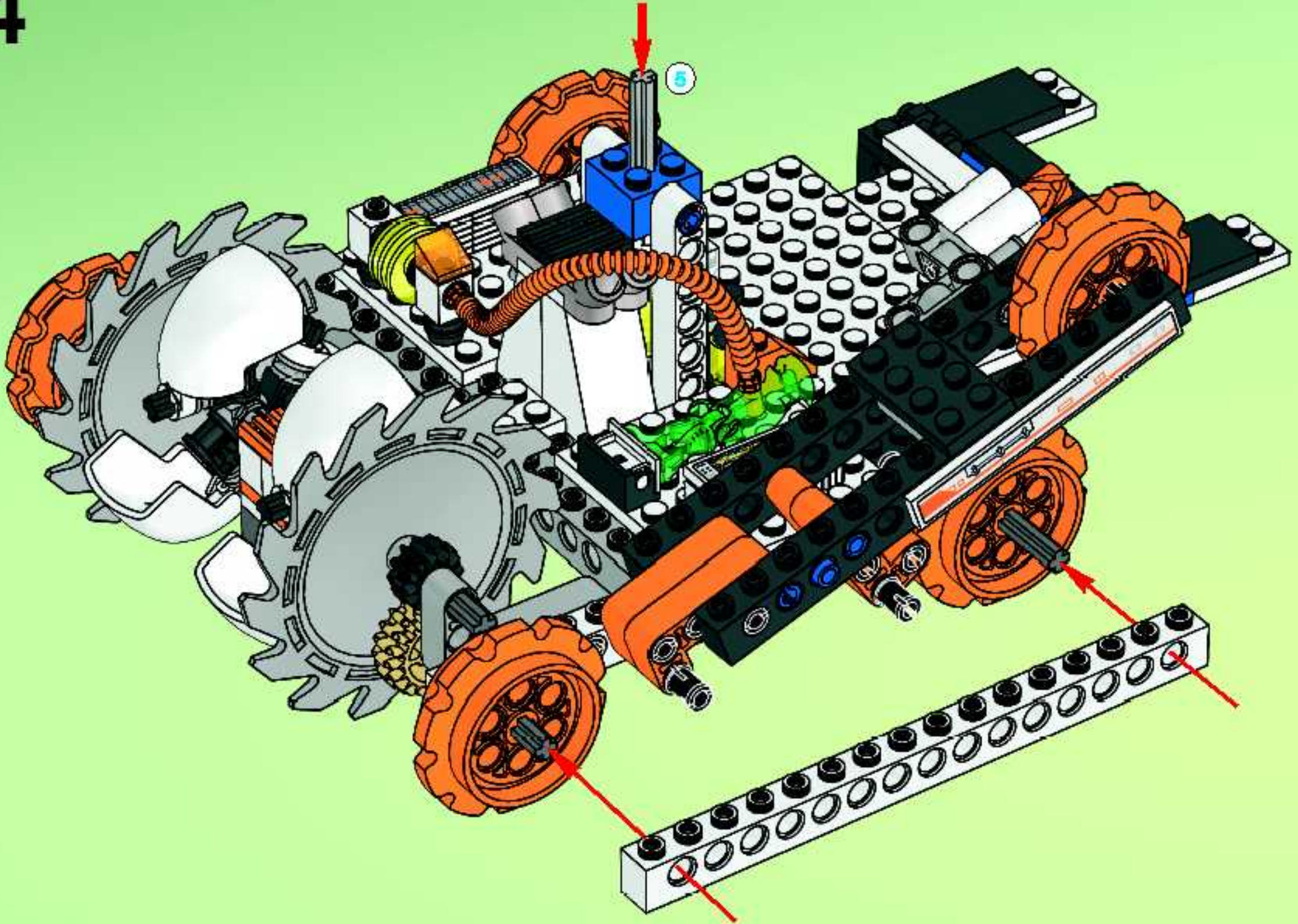


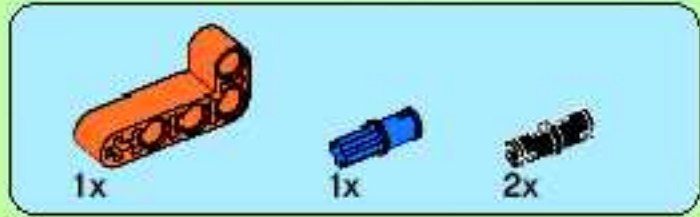
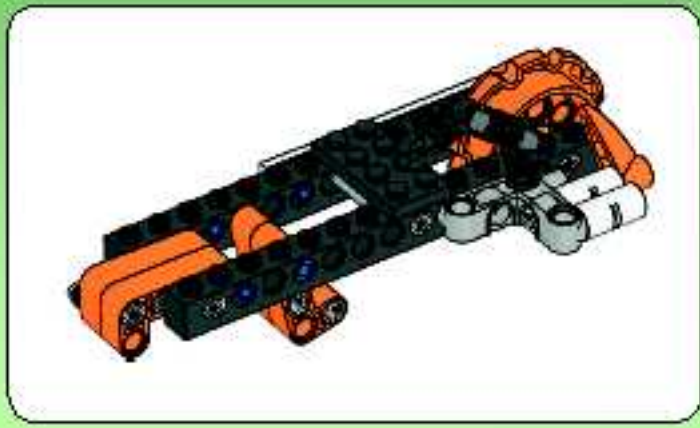
33



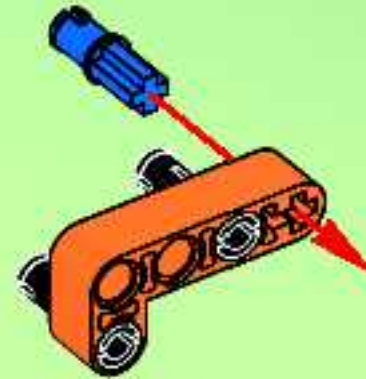


34

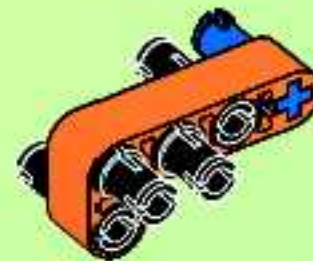


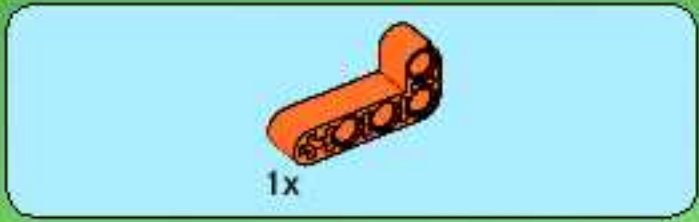


1

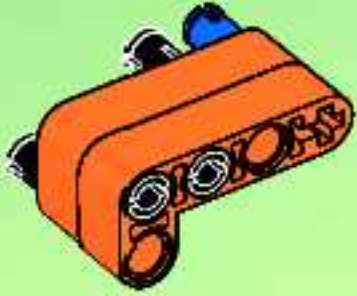


2

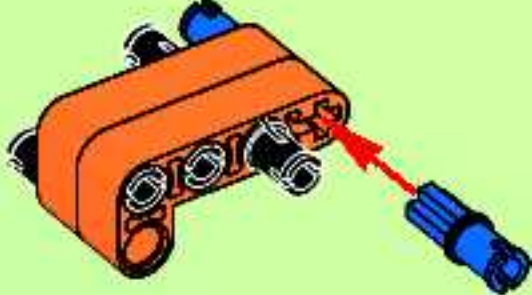


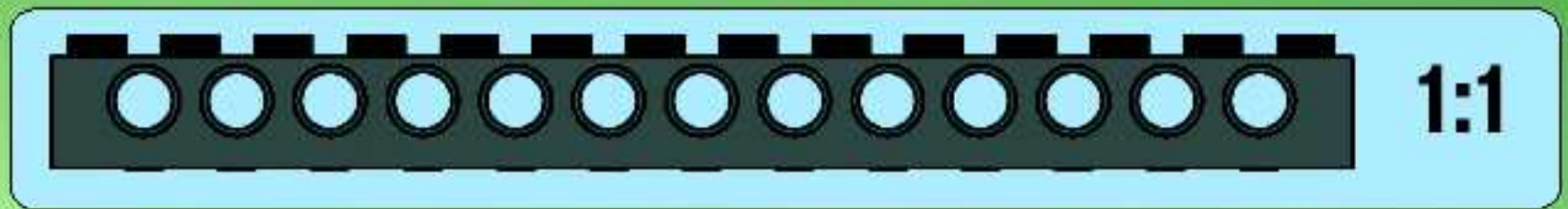


3

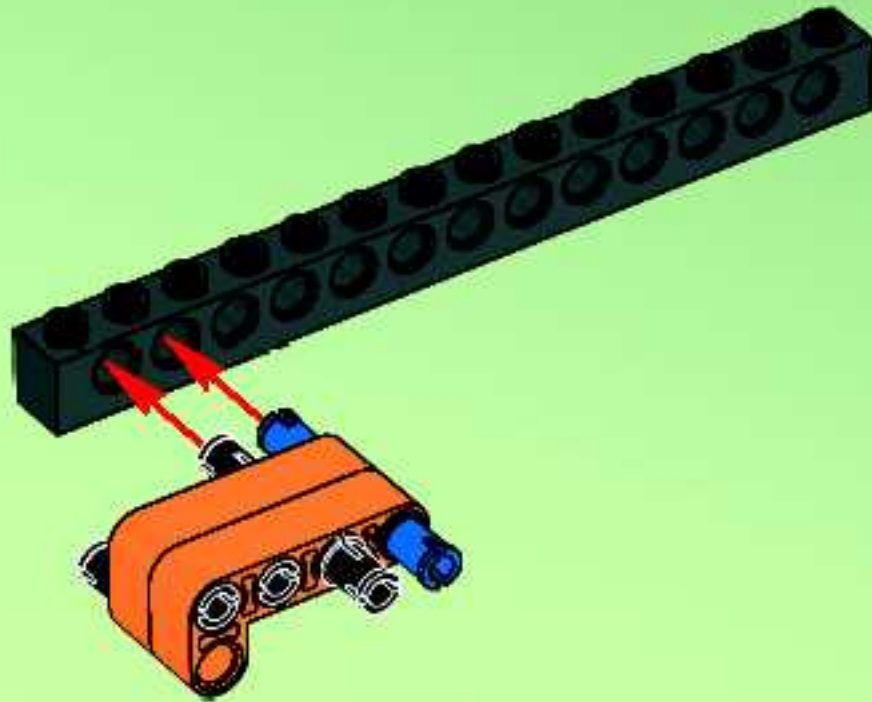


4

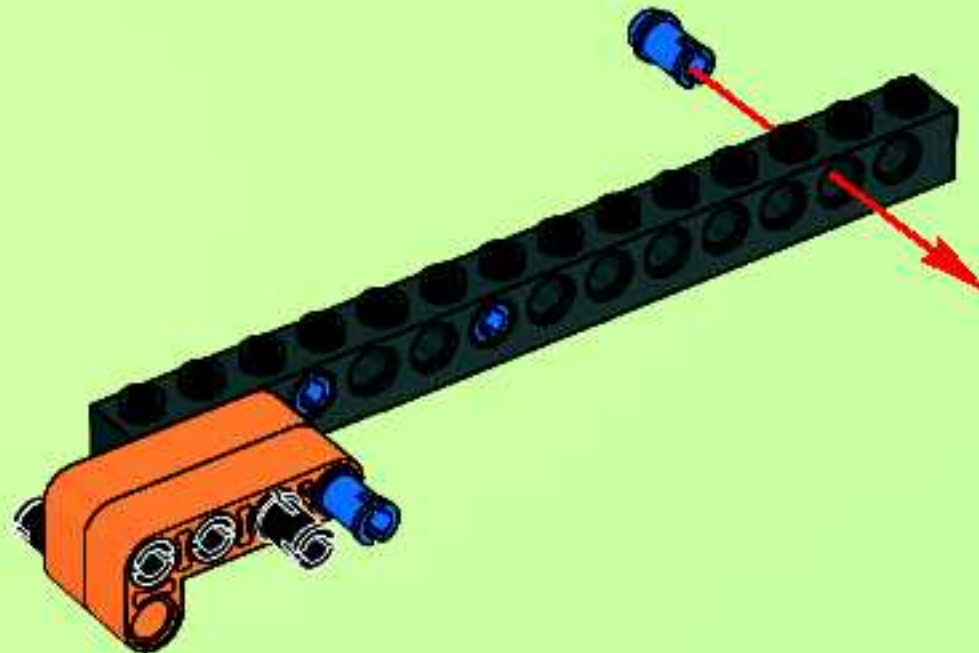




5

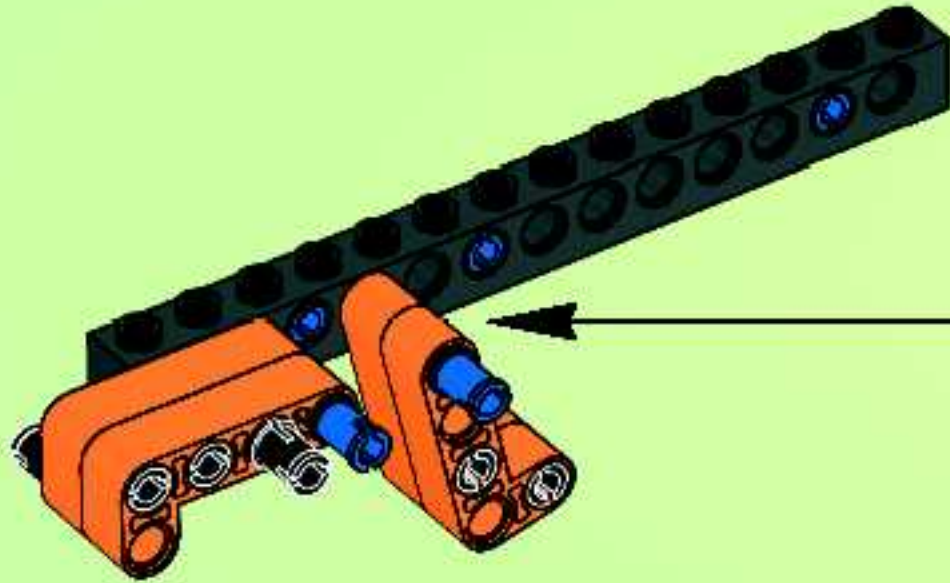
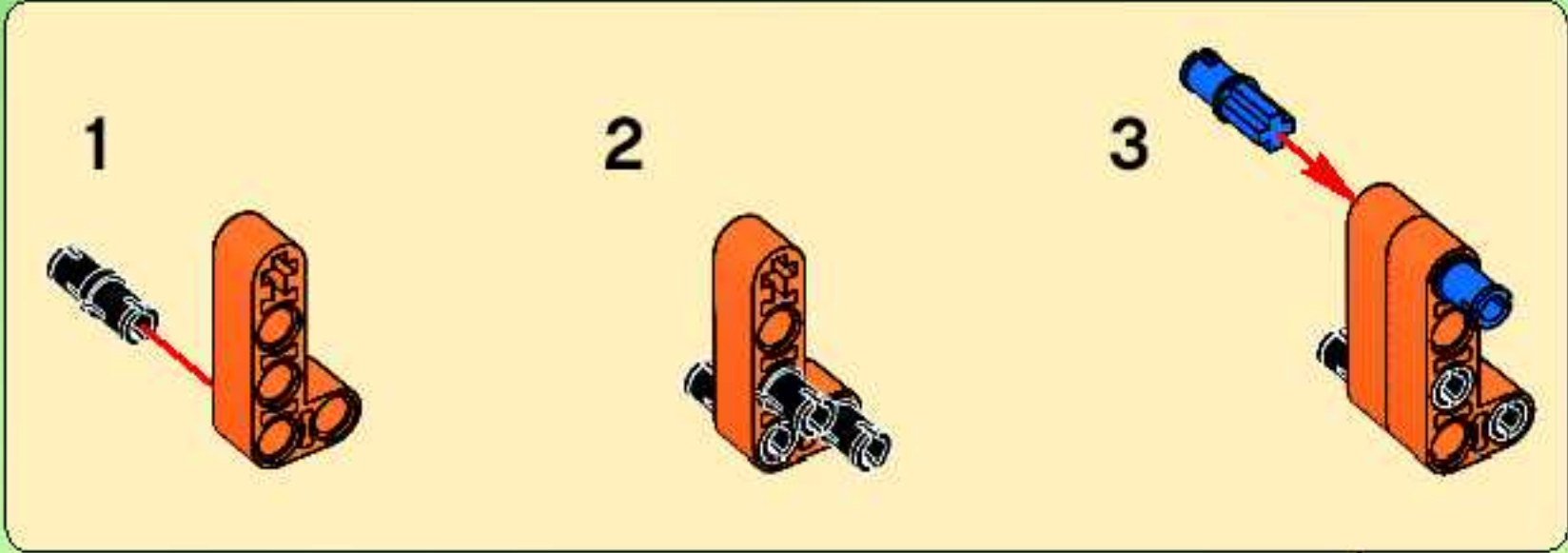


6



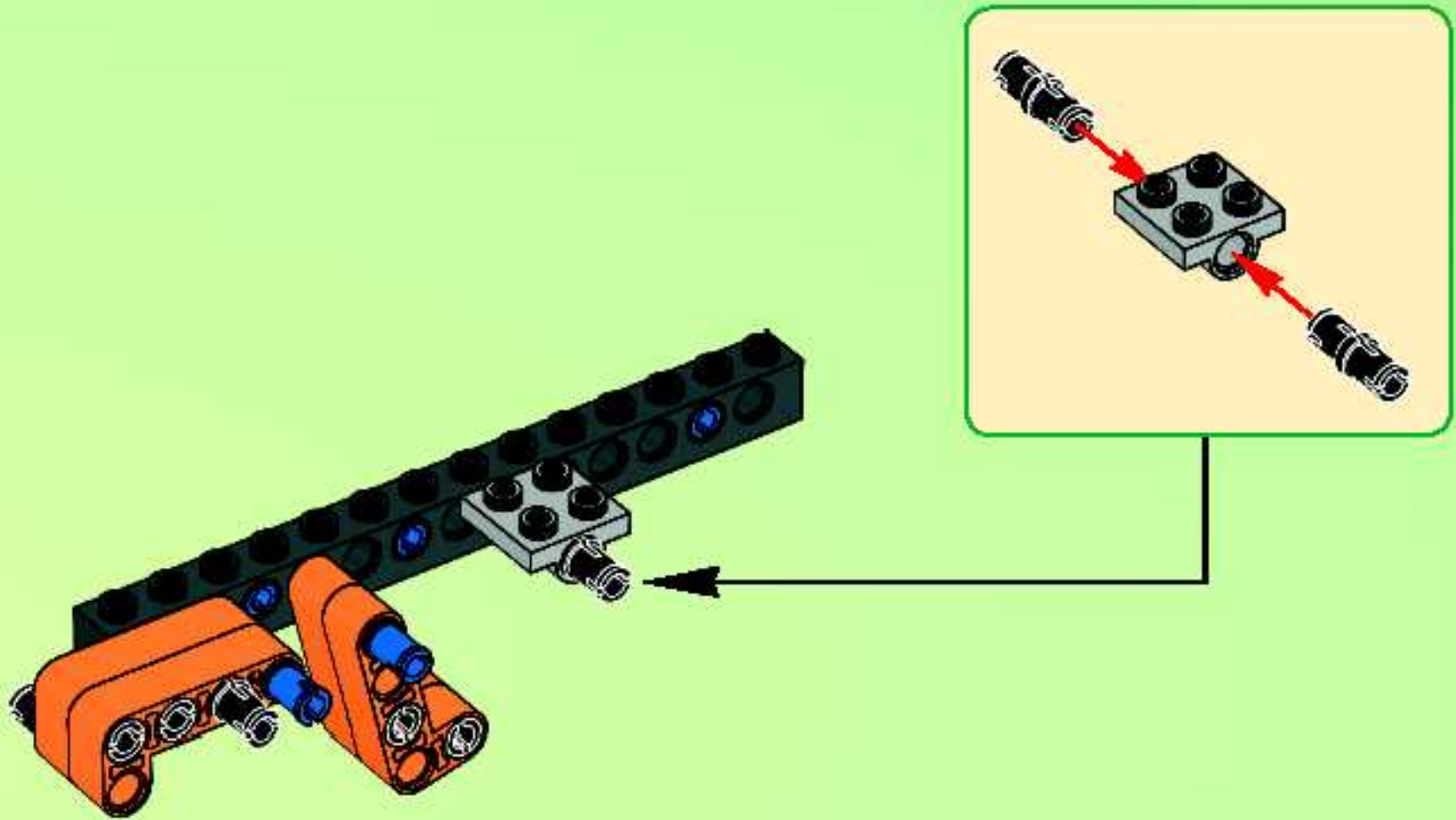
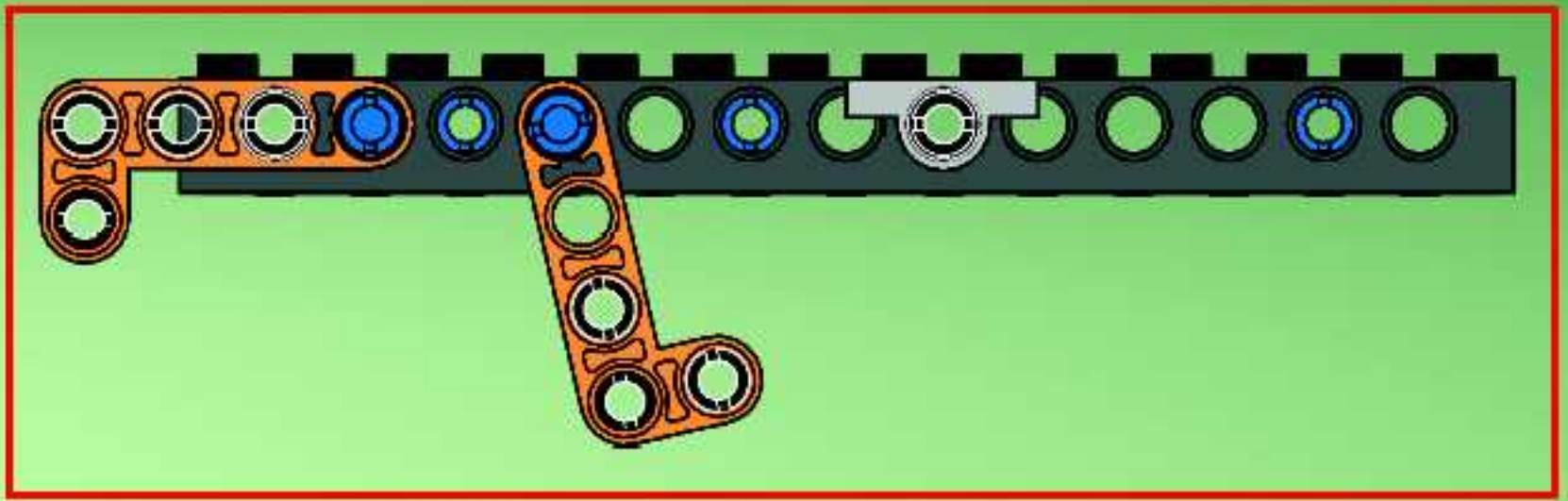


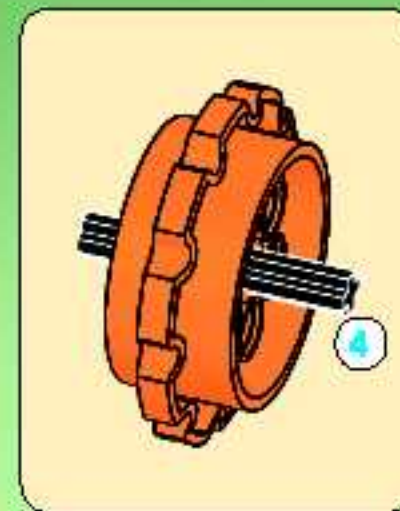
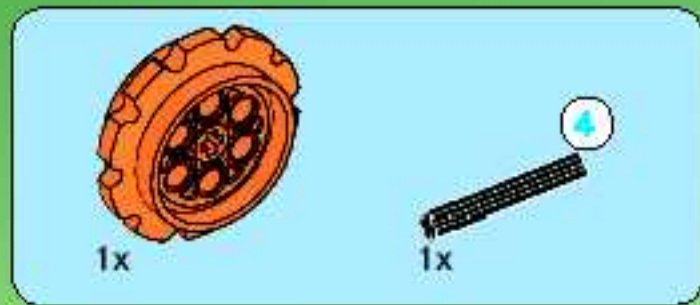
7



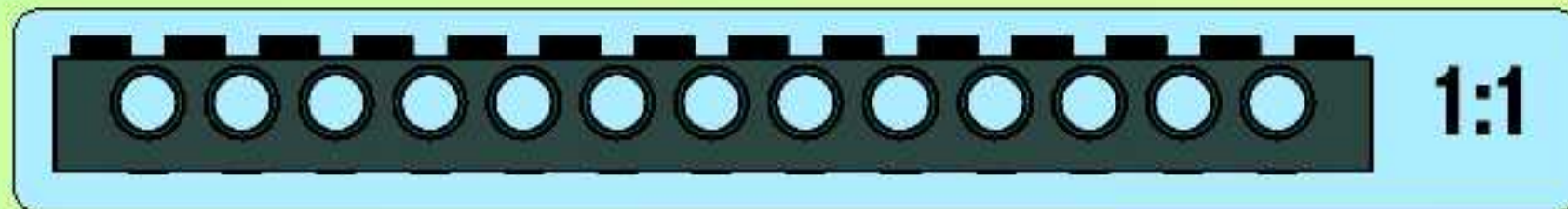
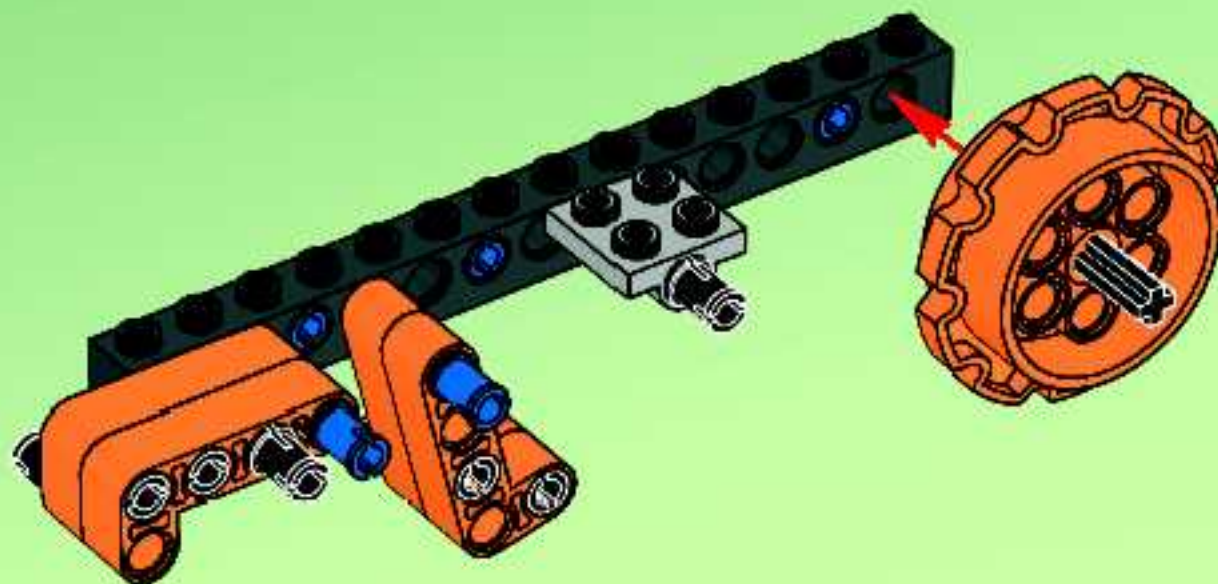


8

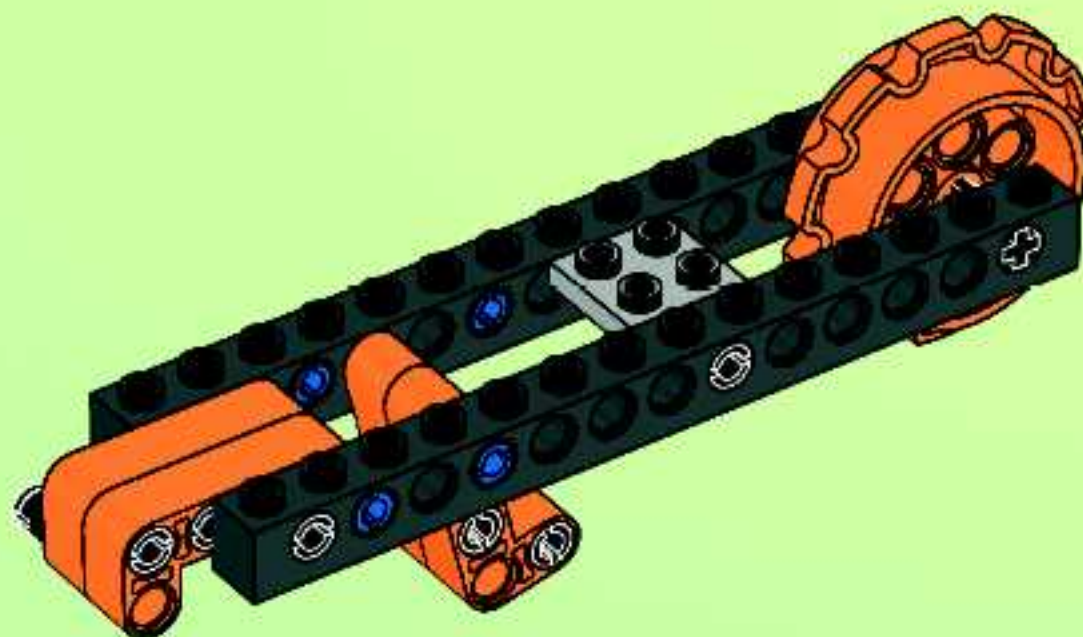




9

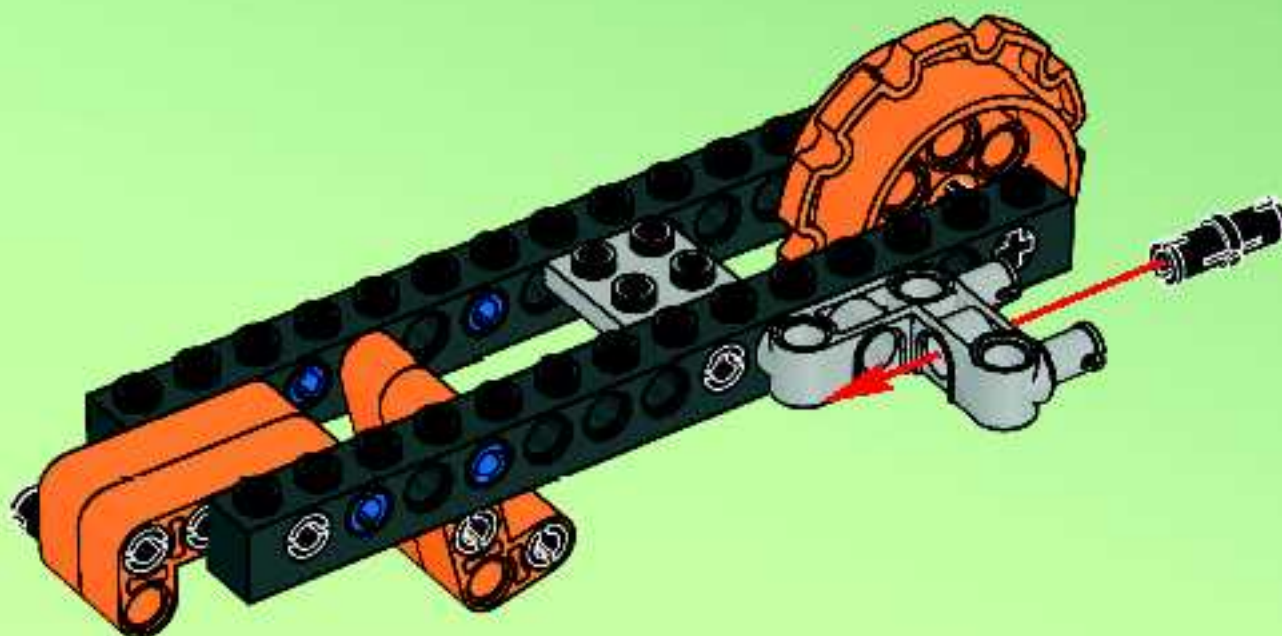


10

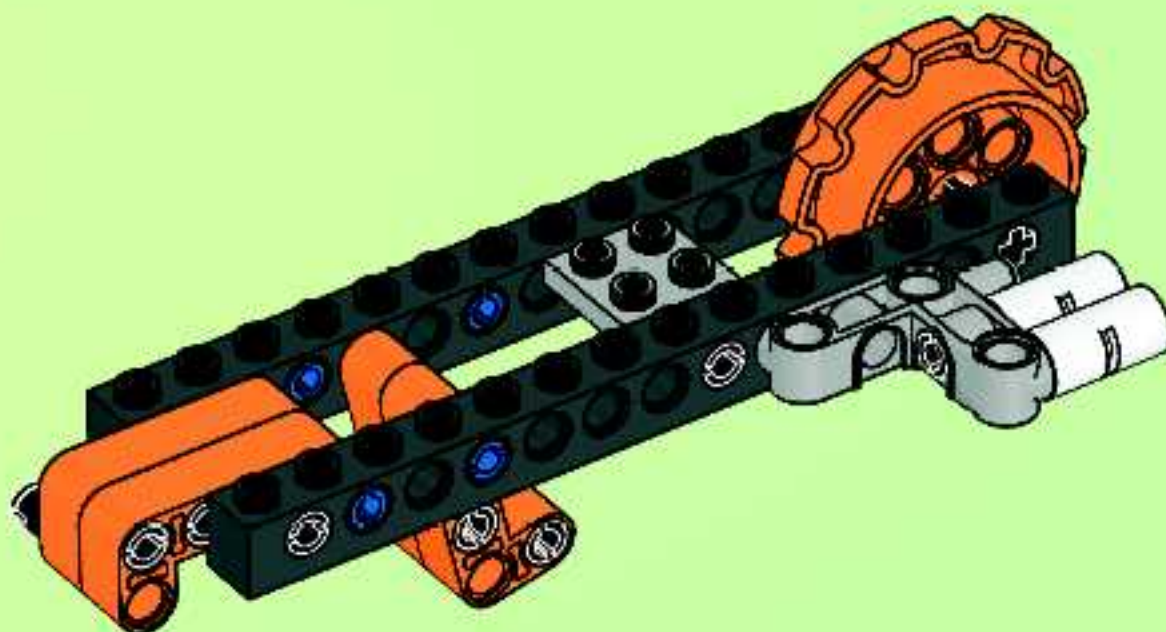




11

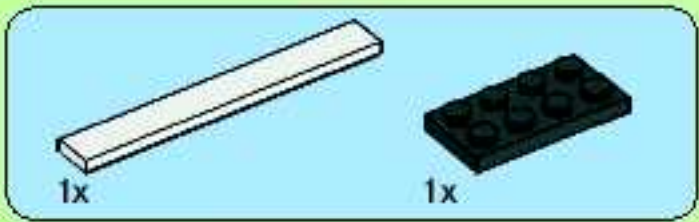
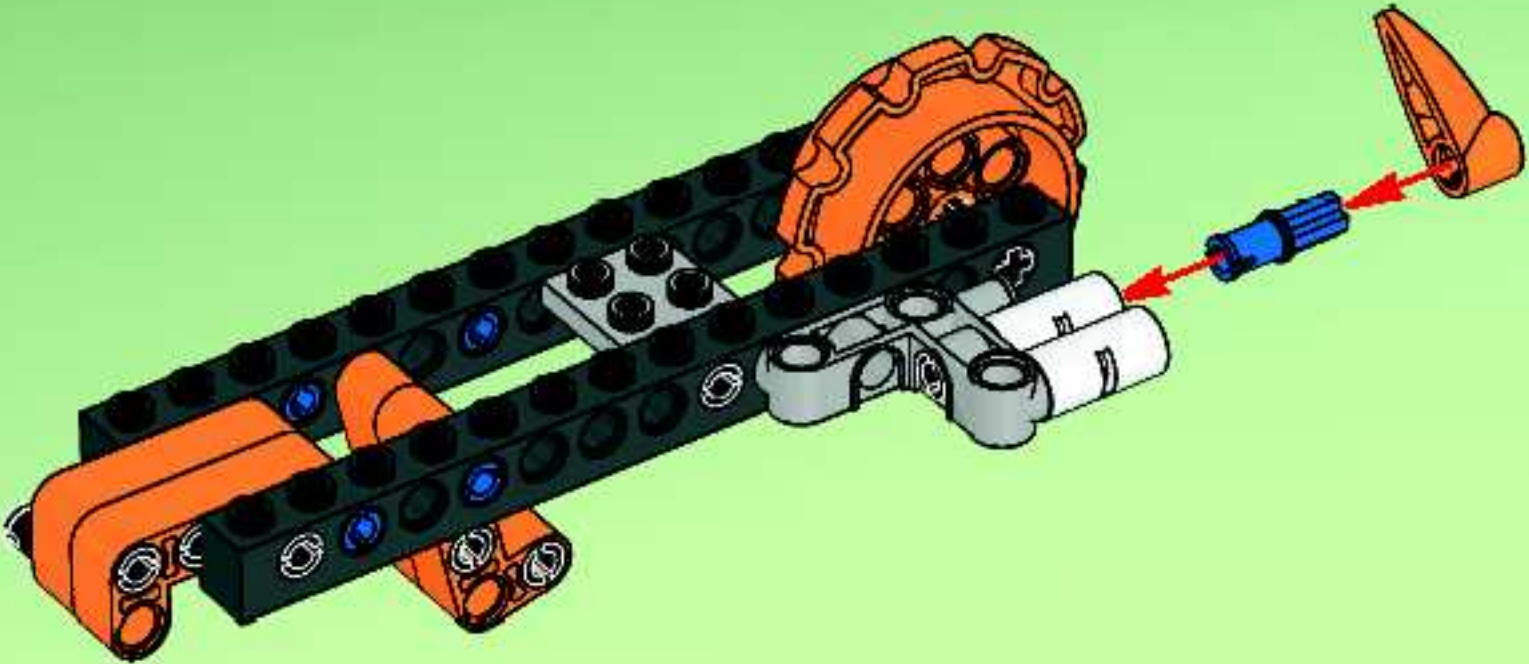


12

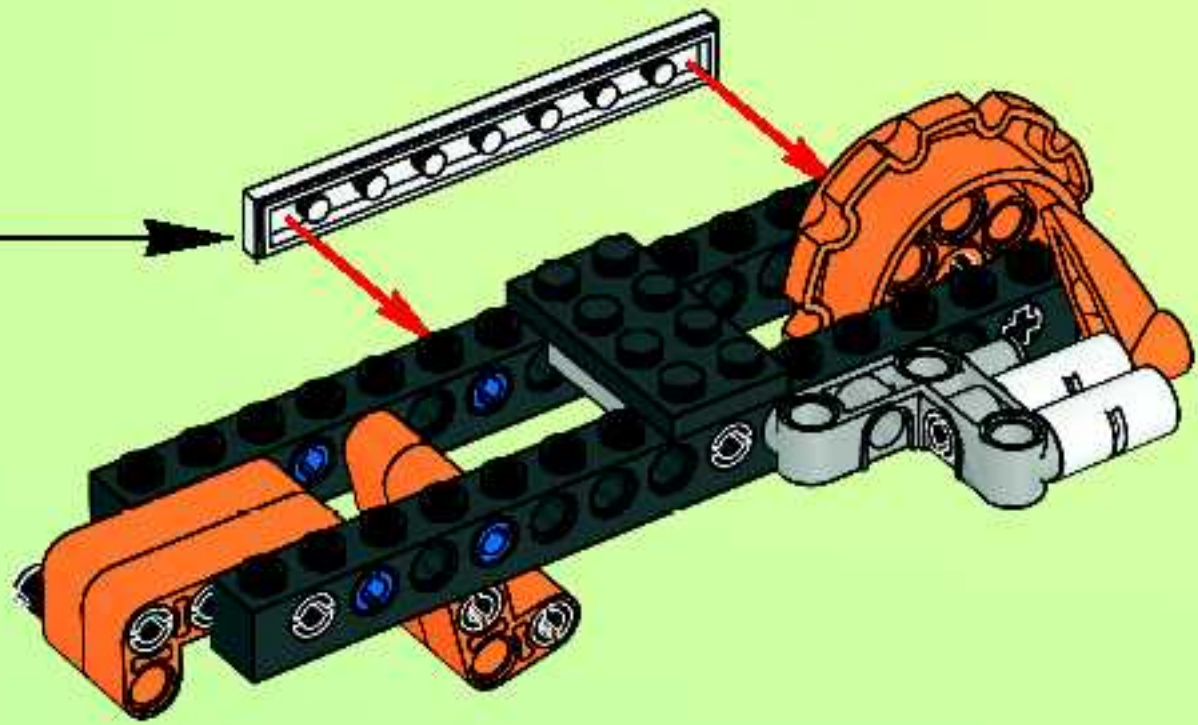
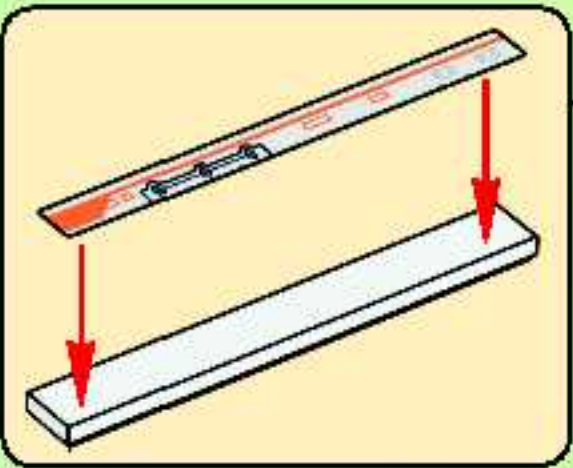




13

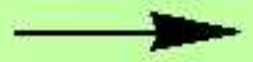
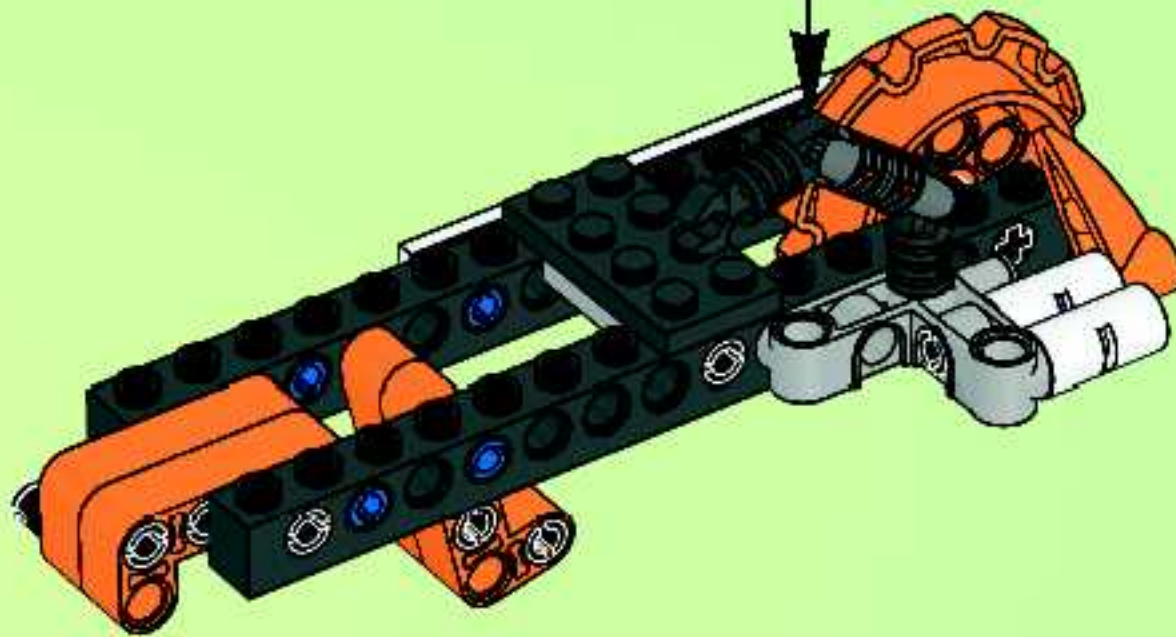
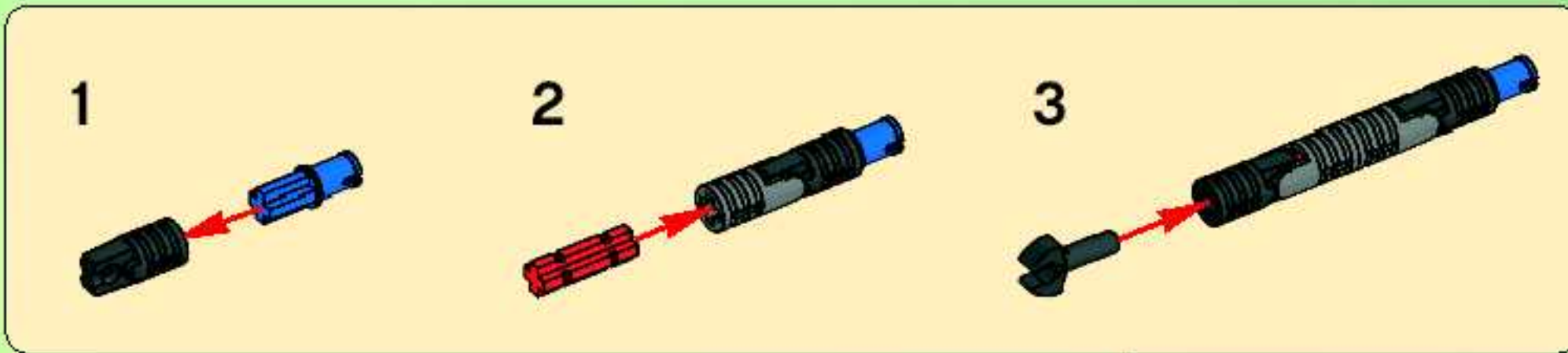


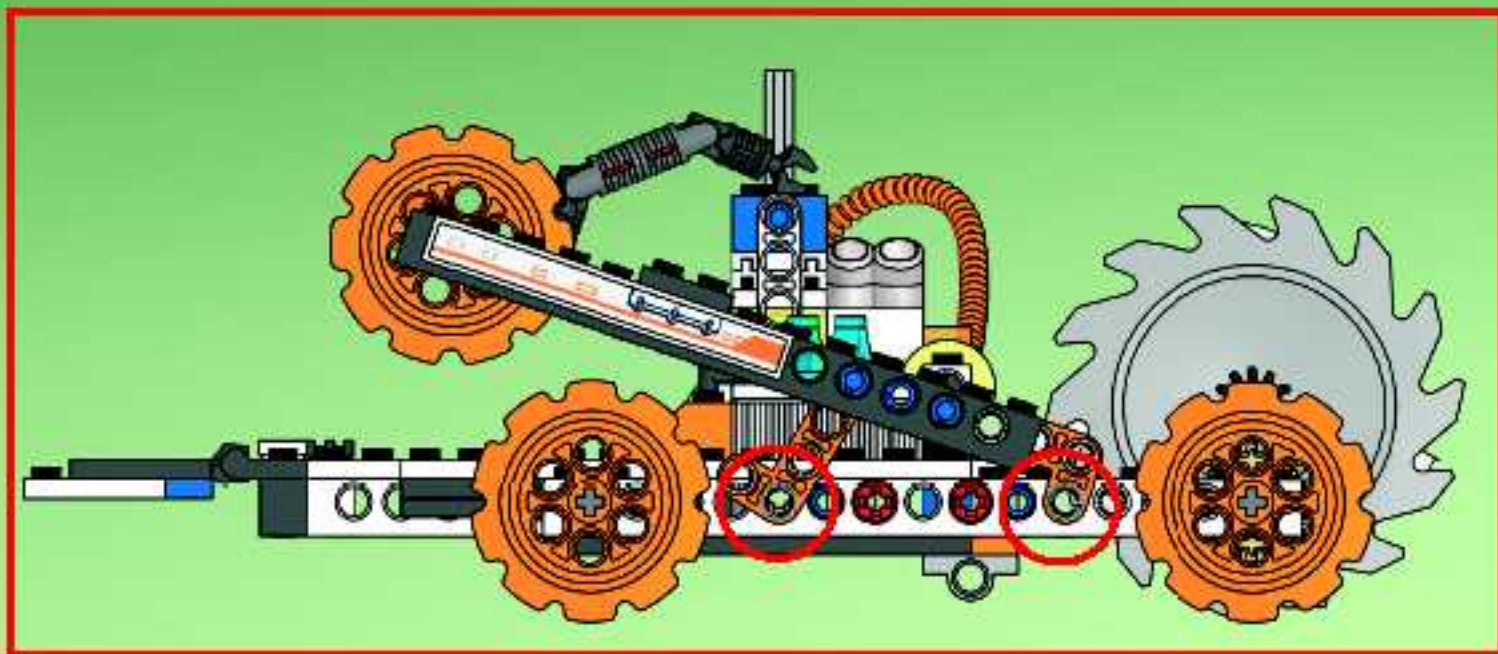
14



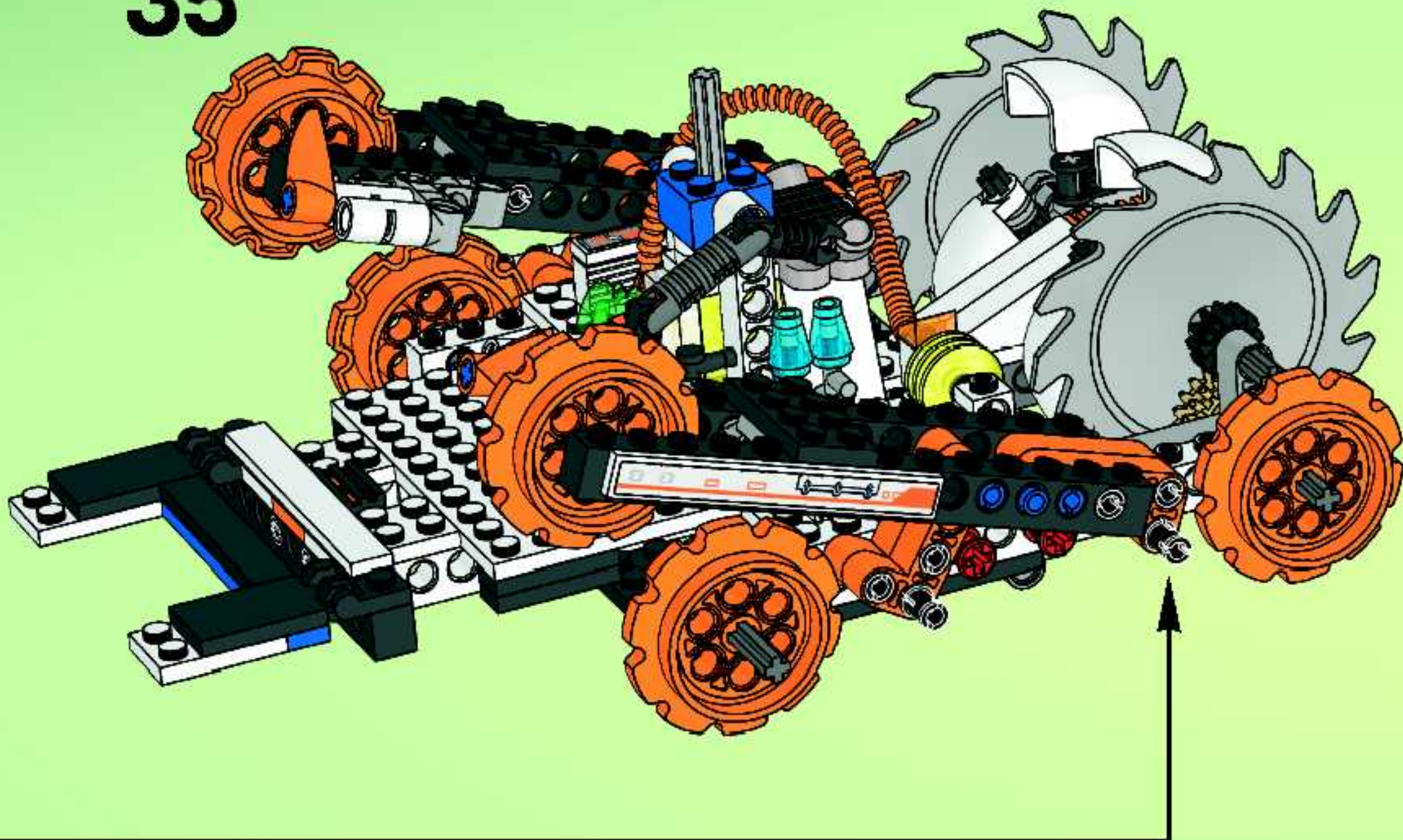


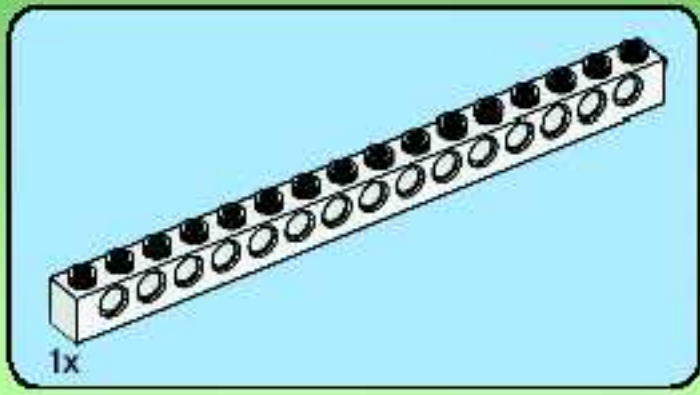
15



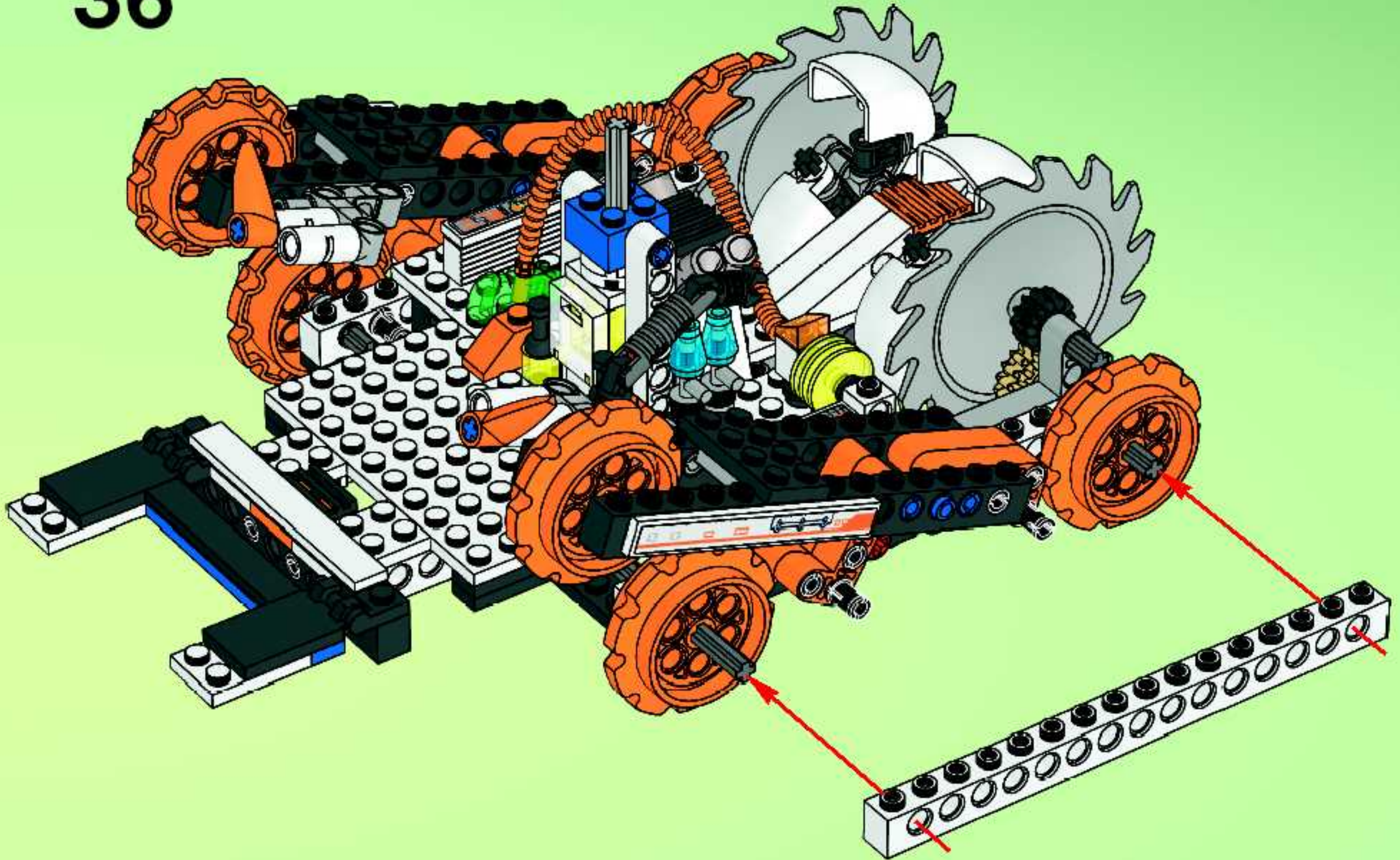


35





36



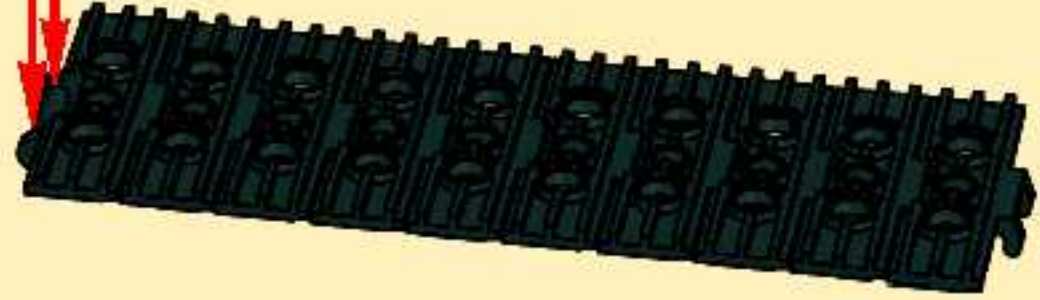


70x

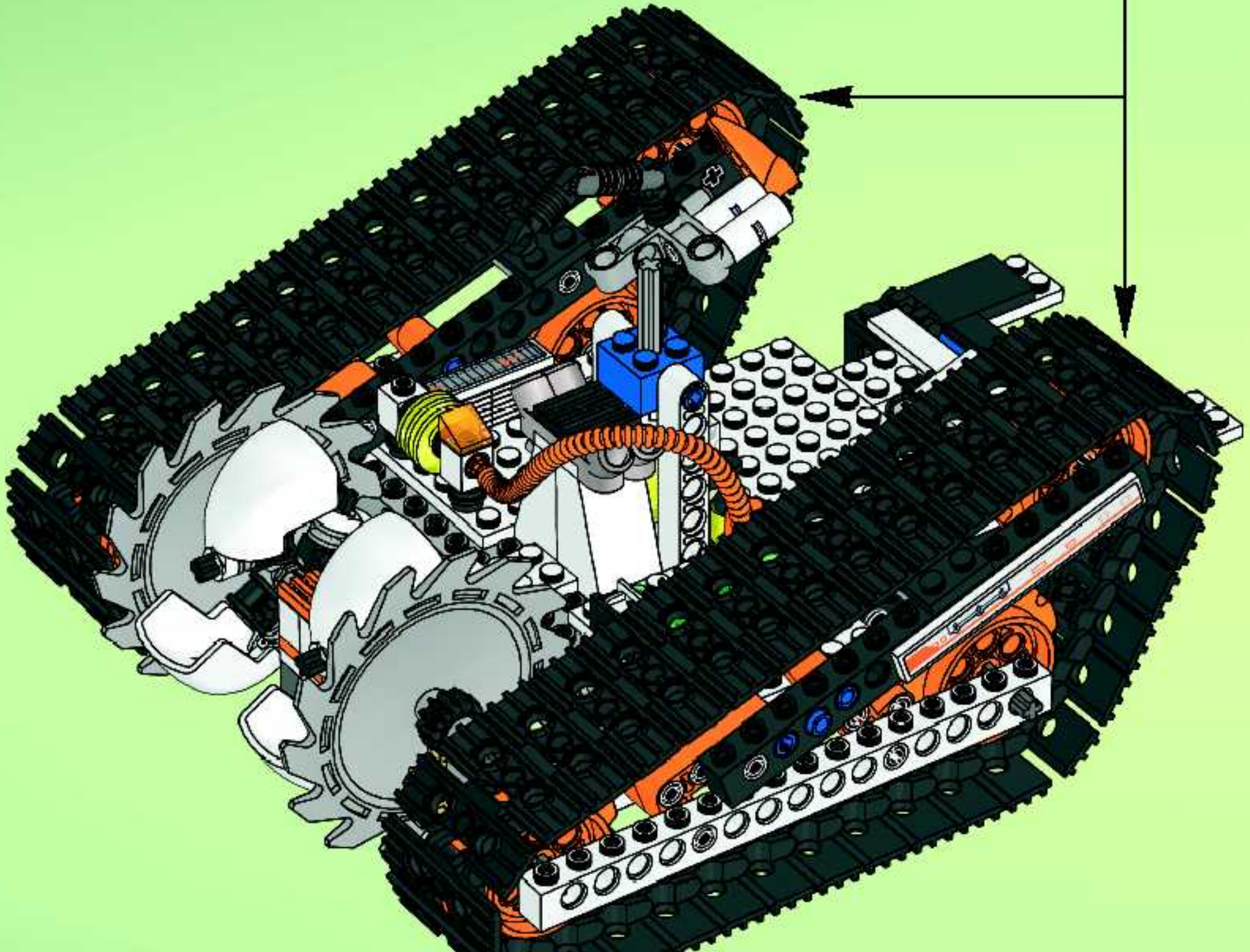
37



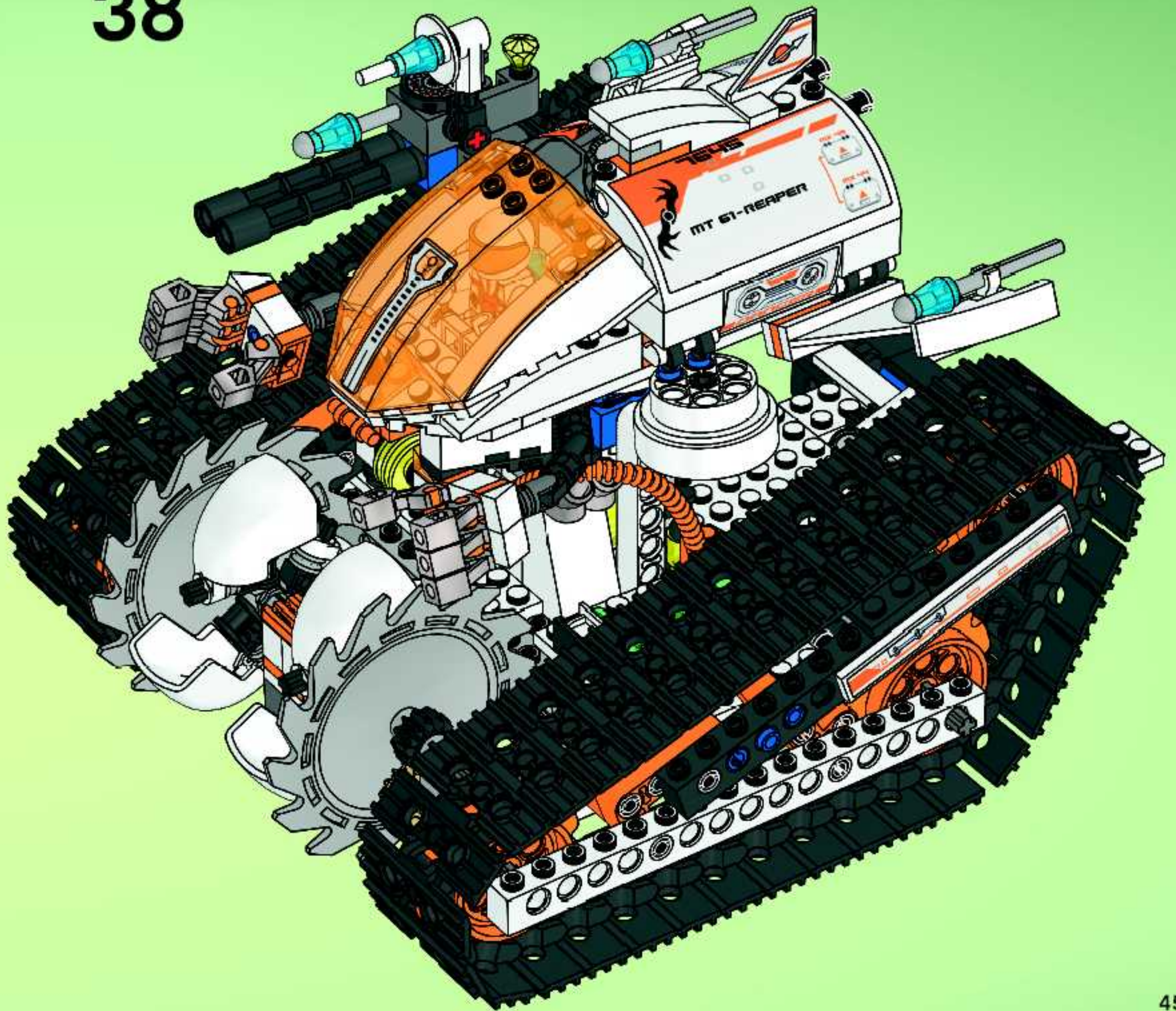
35x



2x



38





8881



8883 x2



8884

POWER FUNCTIONS™



8885





LEGO Shop - Mars Mission Collection

Shop

View and Buy: [Home](#) > [By Theme](#) > [Mars Mission](#) > [Mars Mission Collection](#)

Mars Mission

- Complete Mars Mission Collection
- 676 Star-Marketing Award
- 374 New Parts
- **Mars Mission Calendar**
- 1821 Page-Count Book
- 50+ Hours of Fun
- 10701 Advanced Driving Unit
- 10702 Mobile Living Unit
- 10703 Tank
- 10704 Claw-Fight Armchair
- 10705 Asteroid Fighter
- 10706 Dune Buggy
- 10707 Rocket Ship
- 10708 Air Station
- 10709 Star

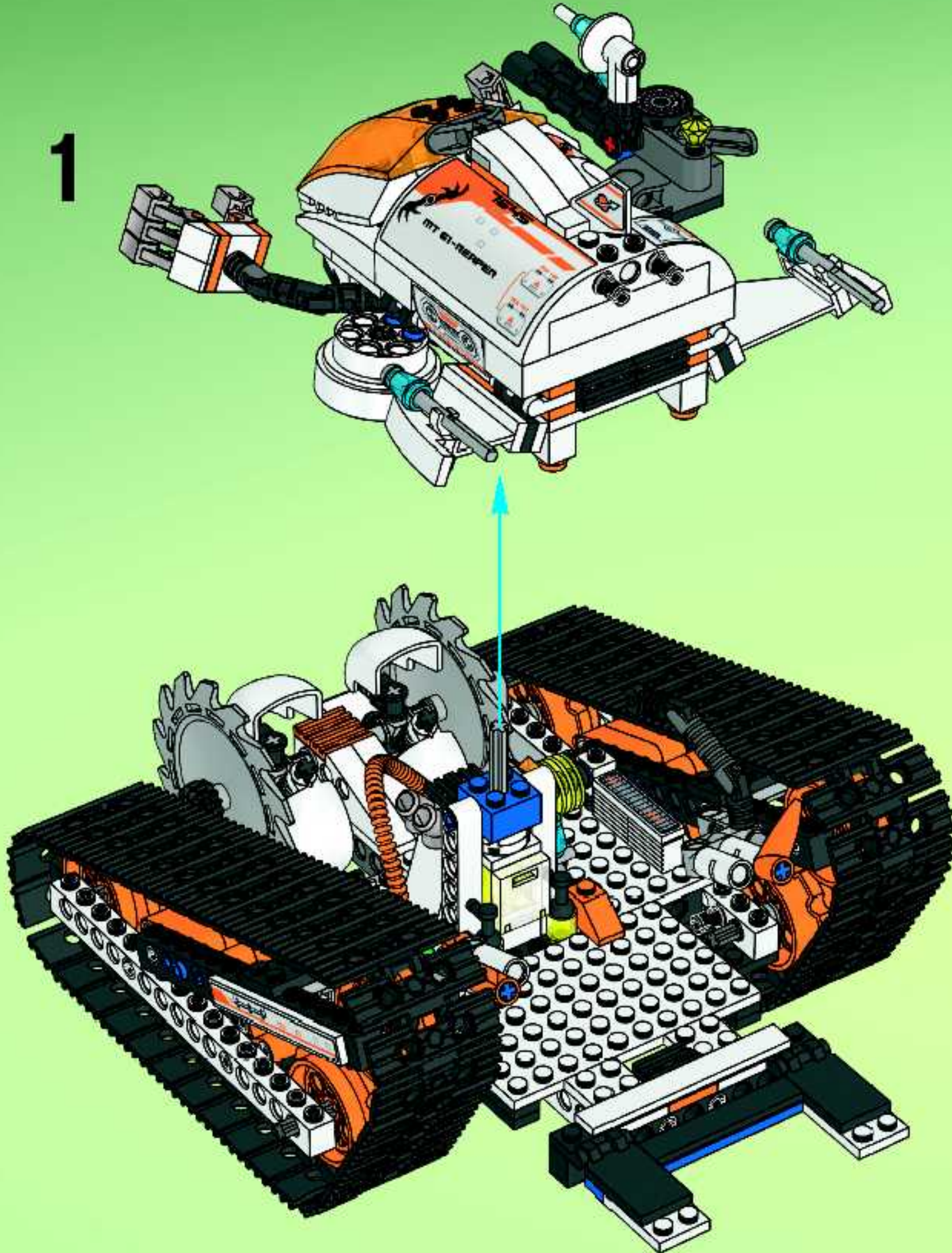
Mars Mission Calendar
Mark 4741
April 6-14
Price: 29.99

Available while supplies last
Add to Cart

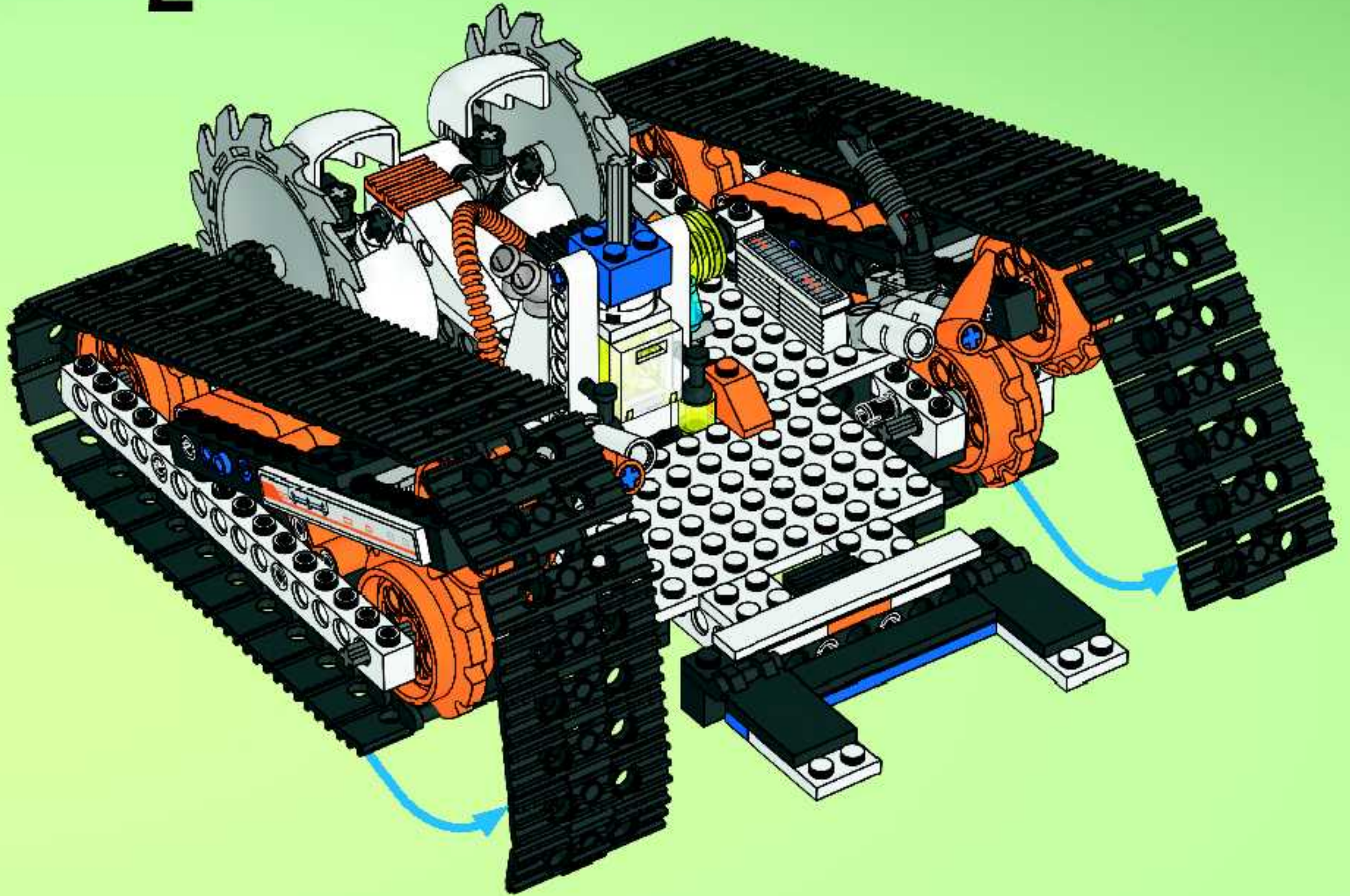
View & Buy

WWW.LEGOSHOP.COM

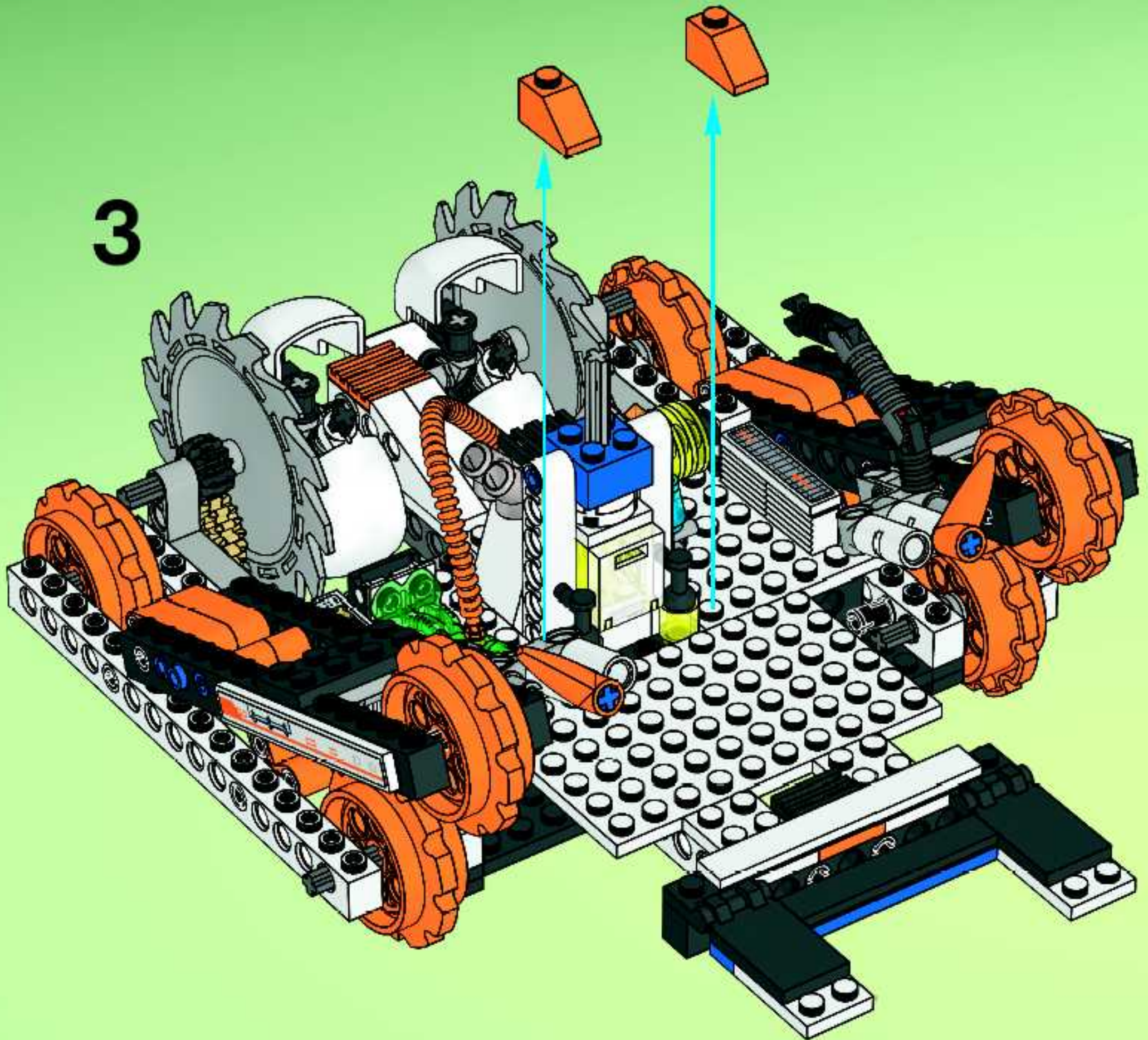
1



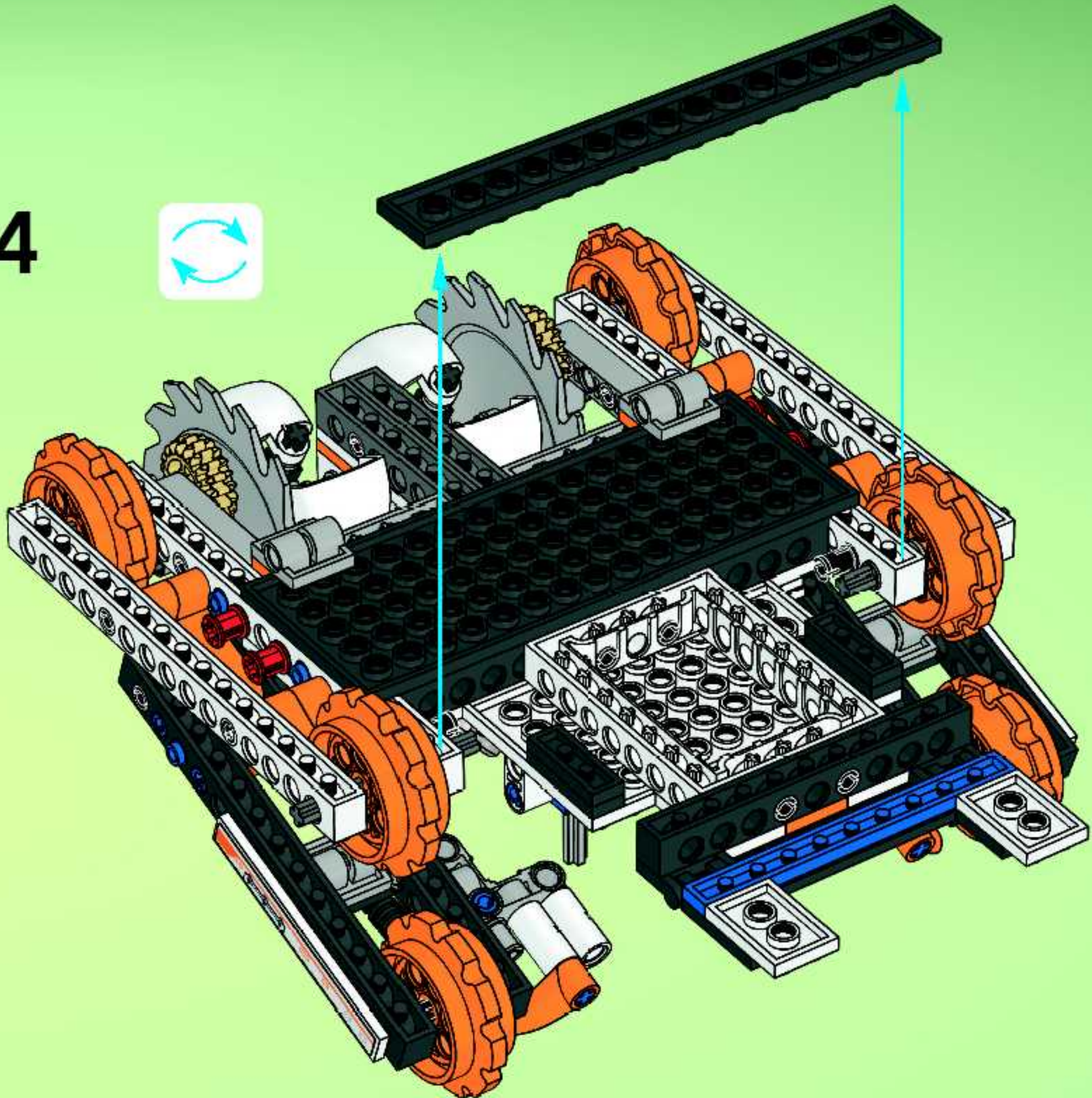
2



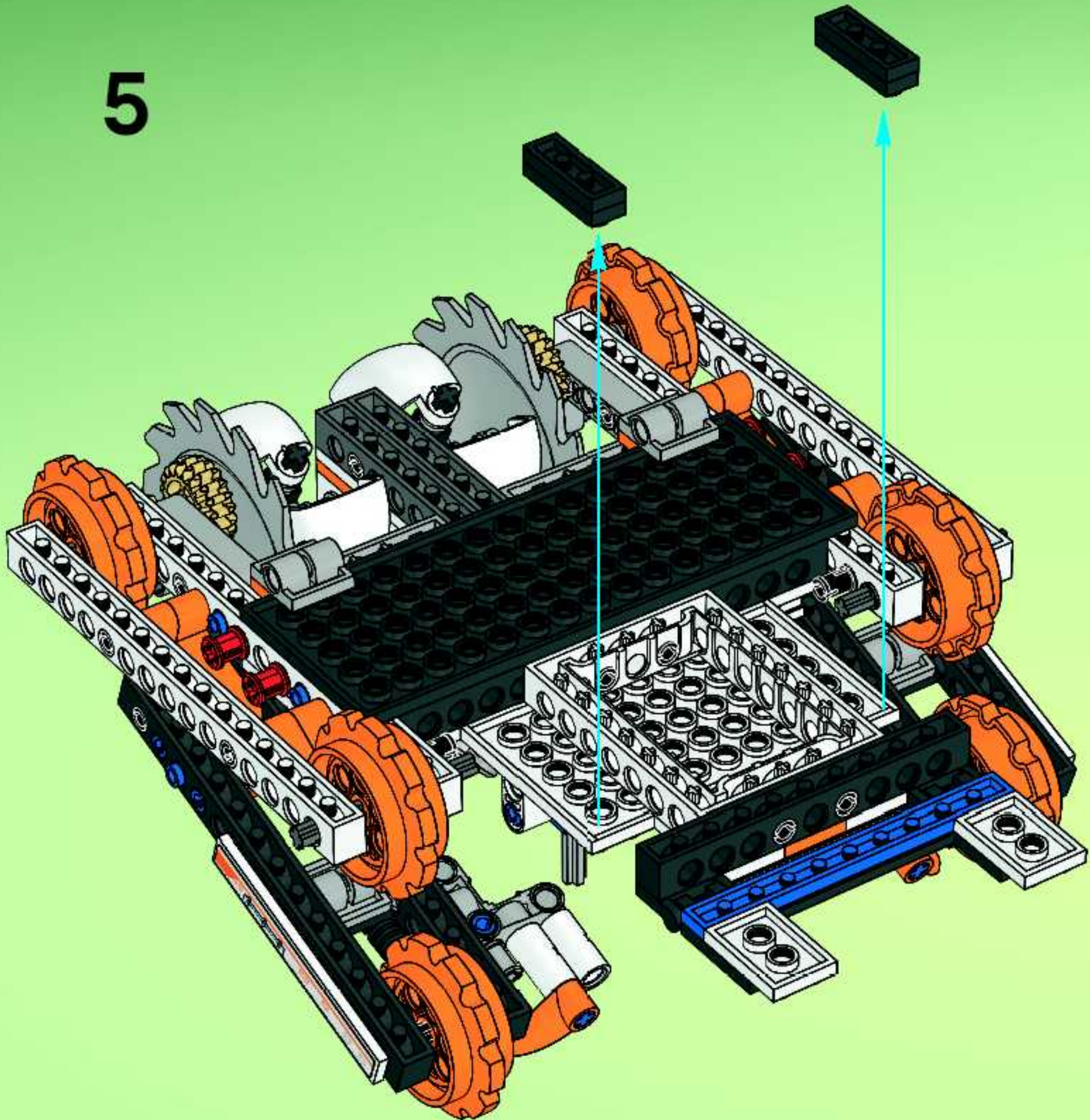
3



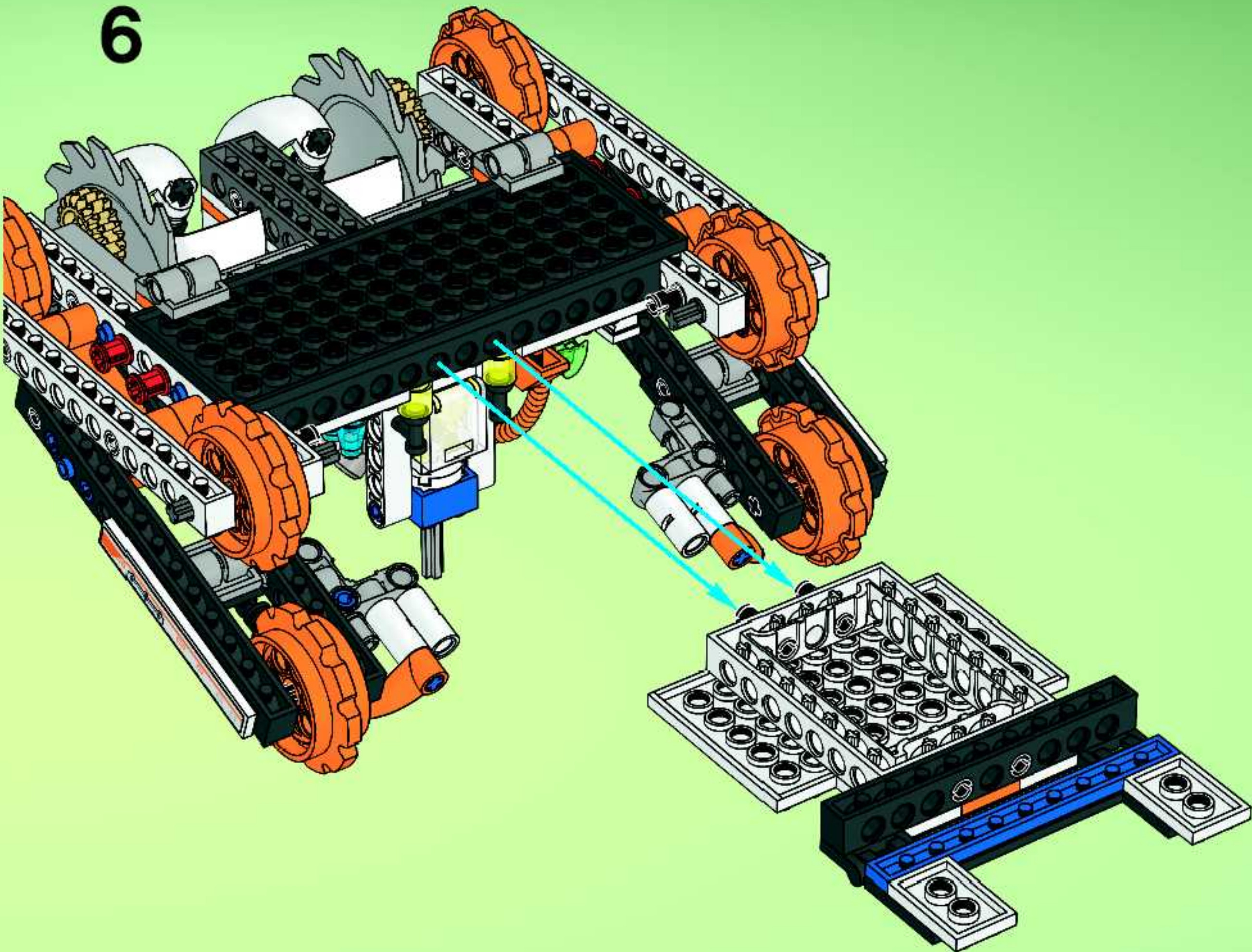
4



5



6



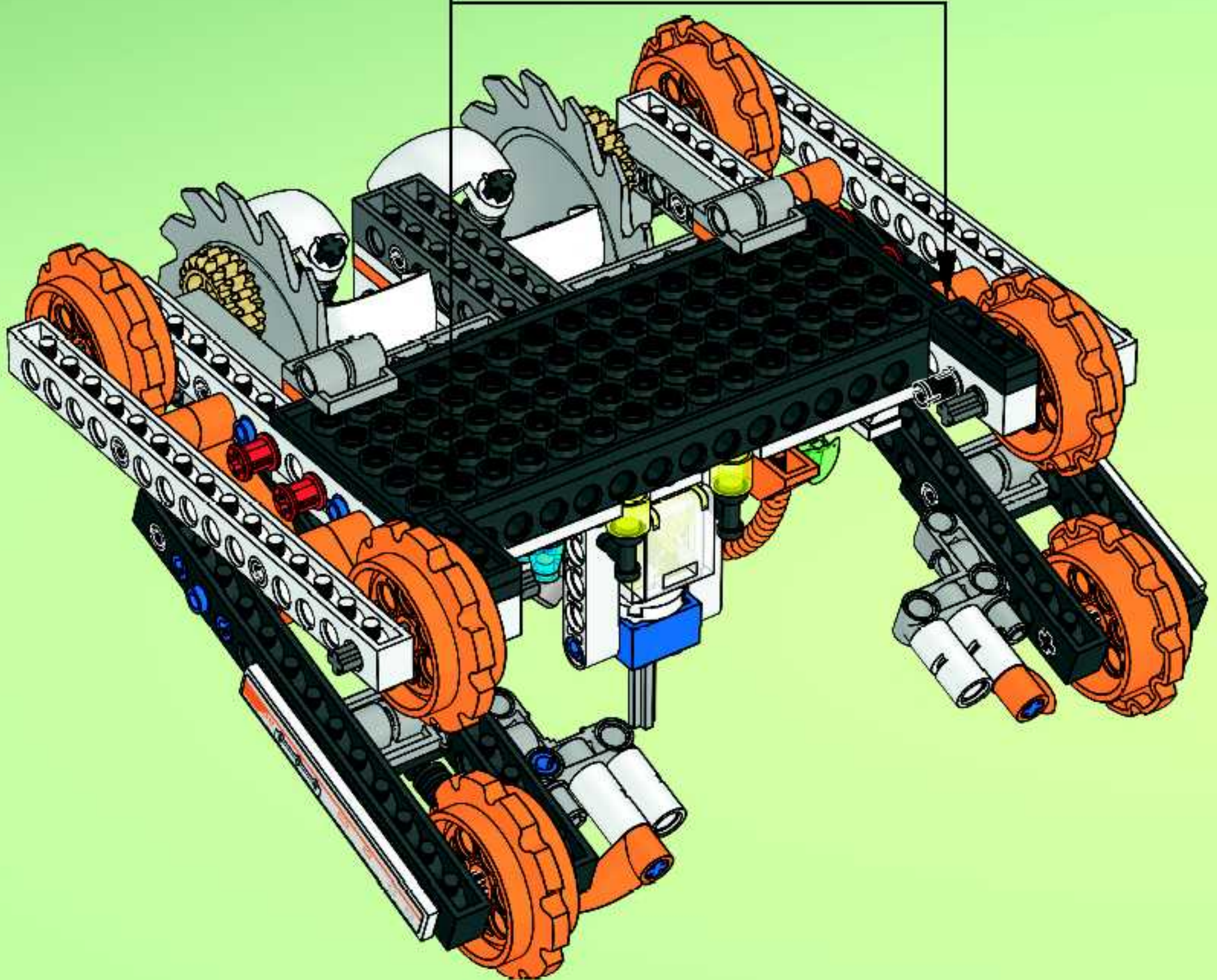


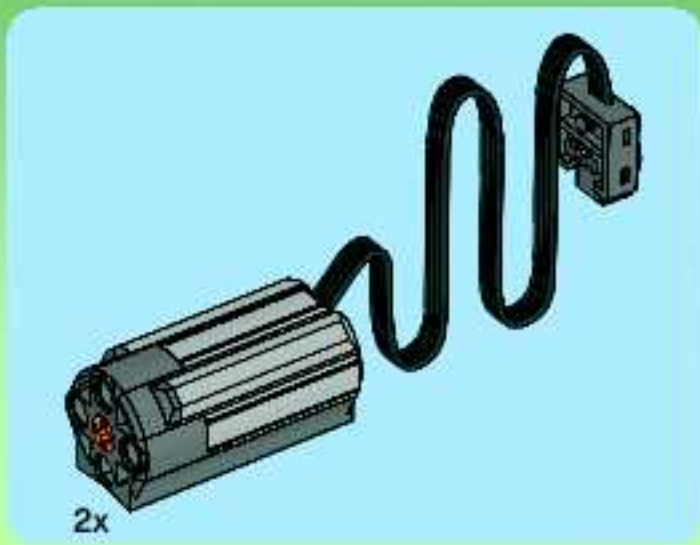
2x

7

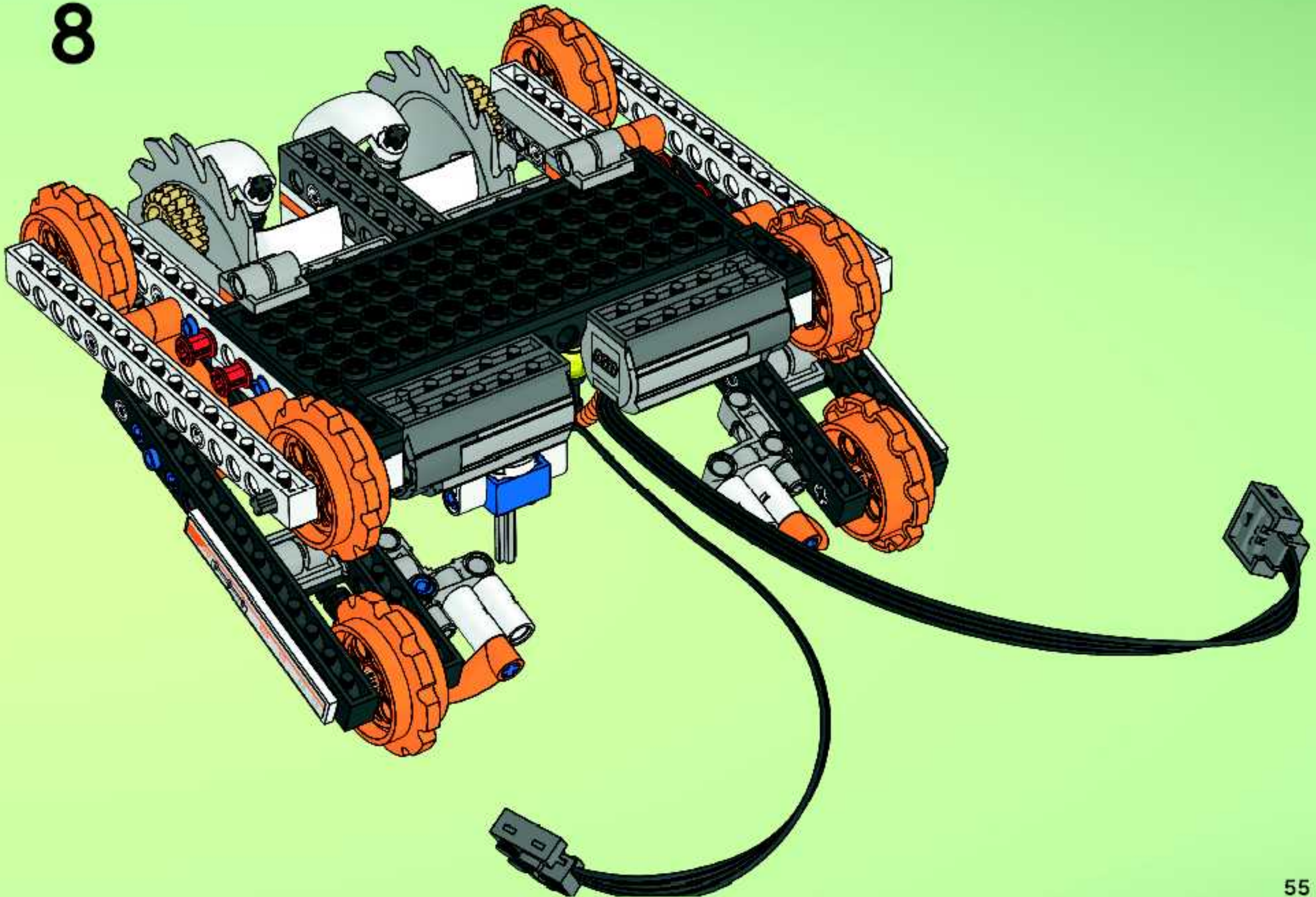


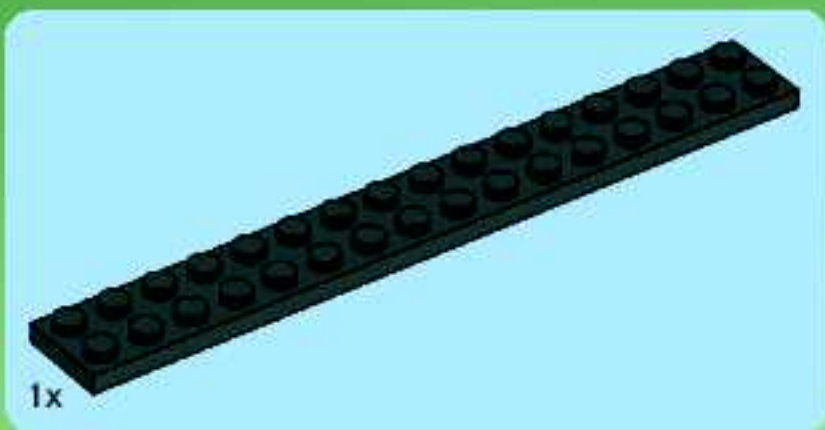
2x



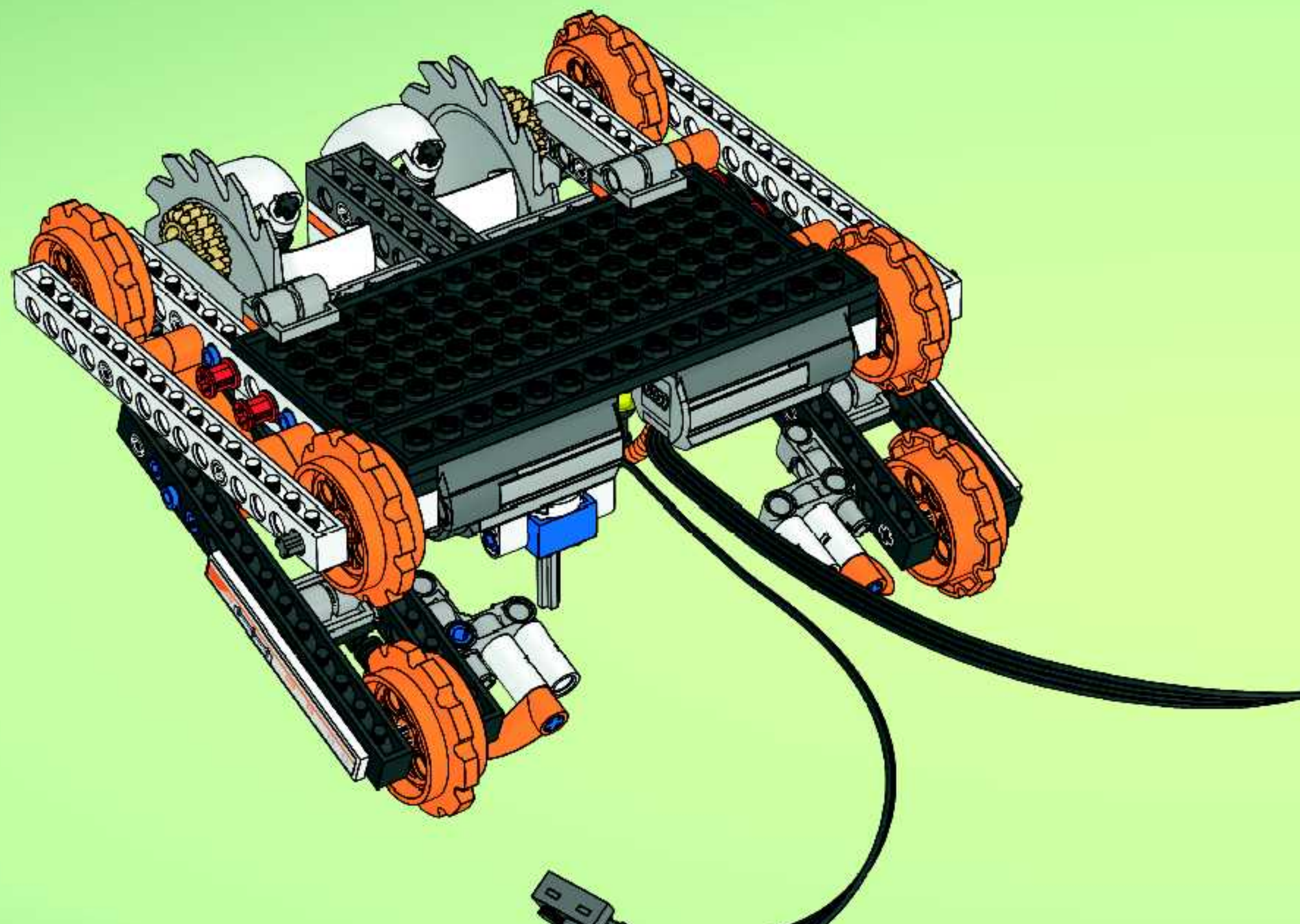


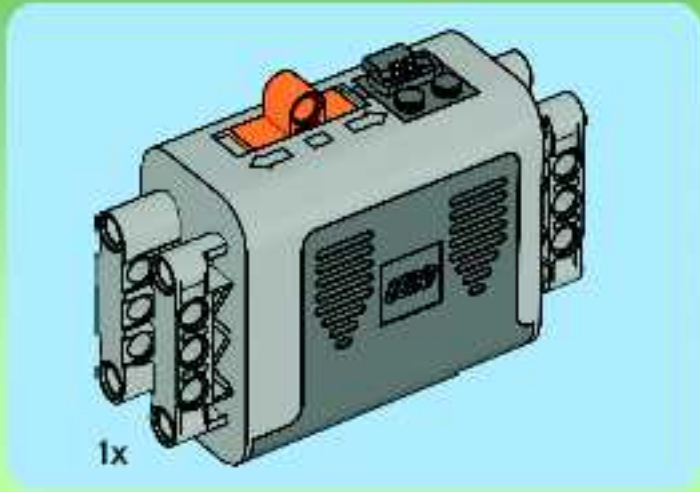
8



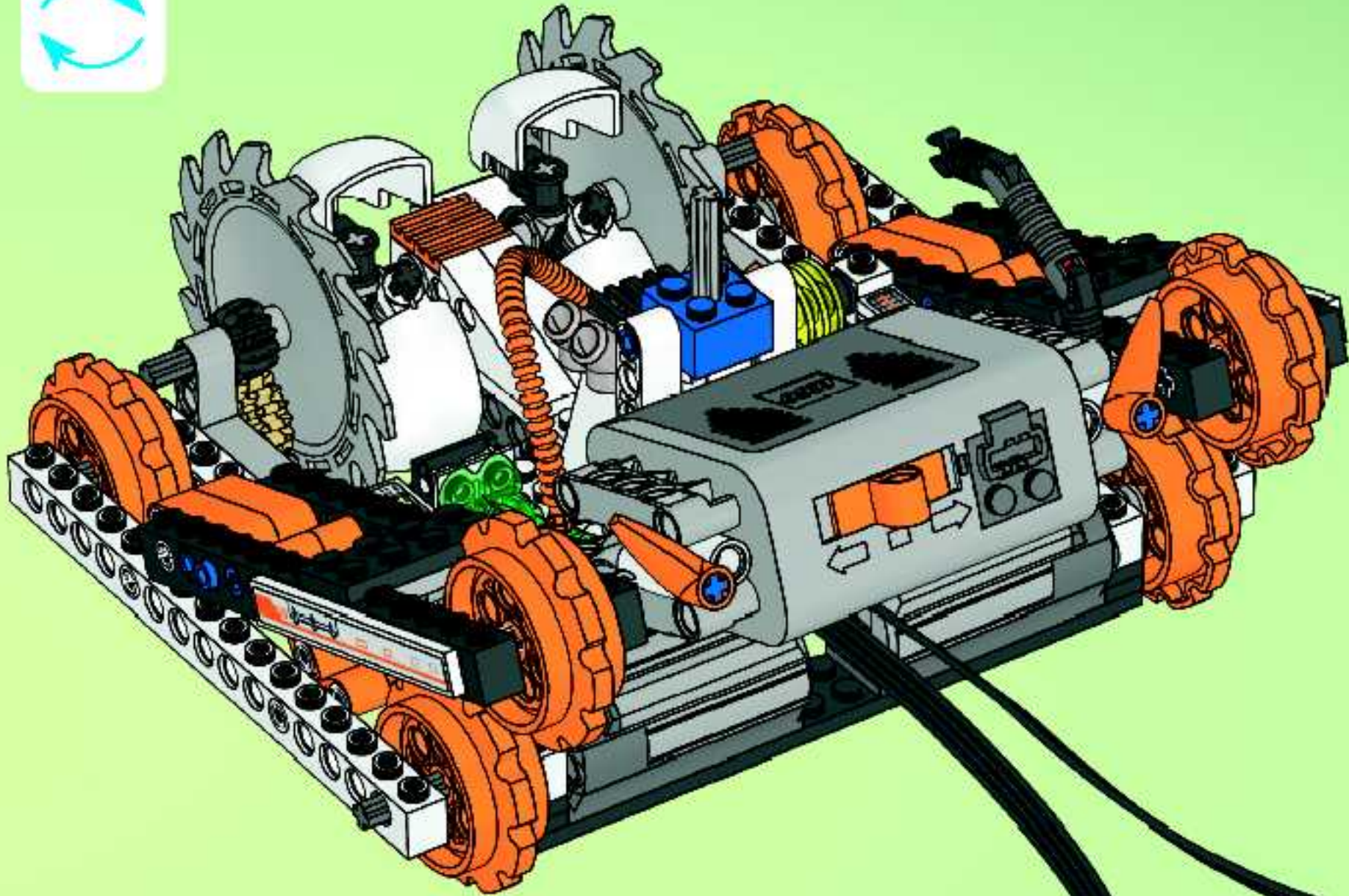


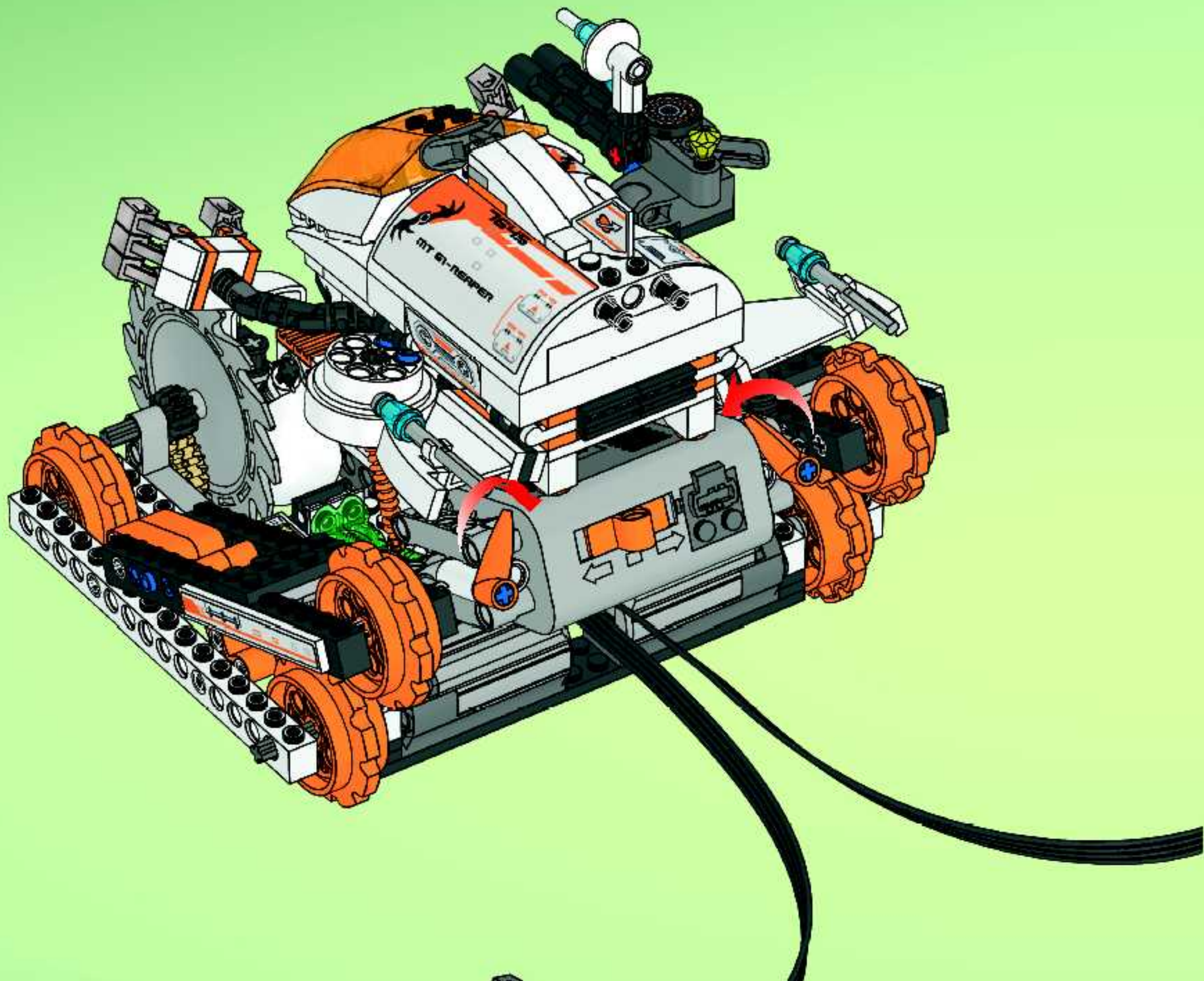
9

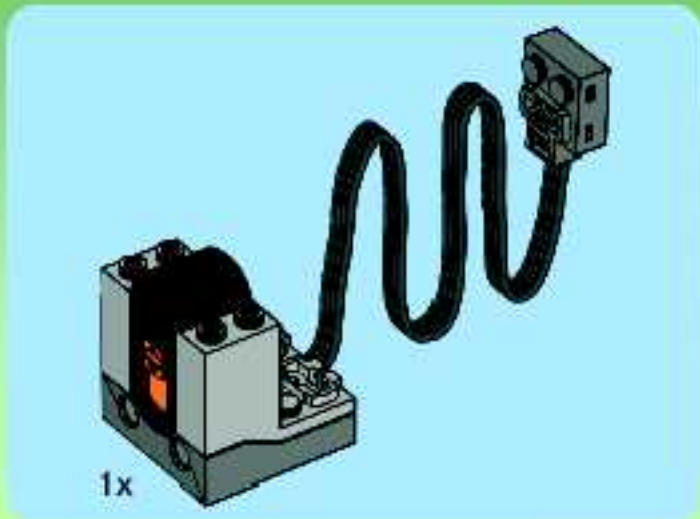




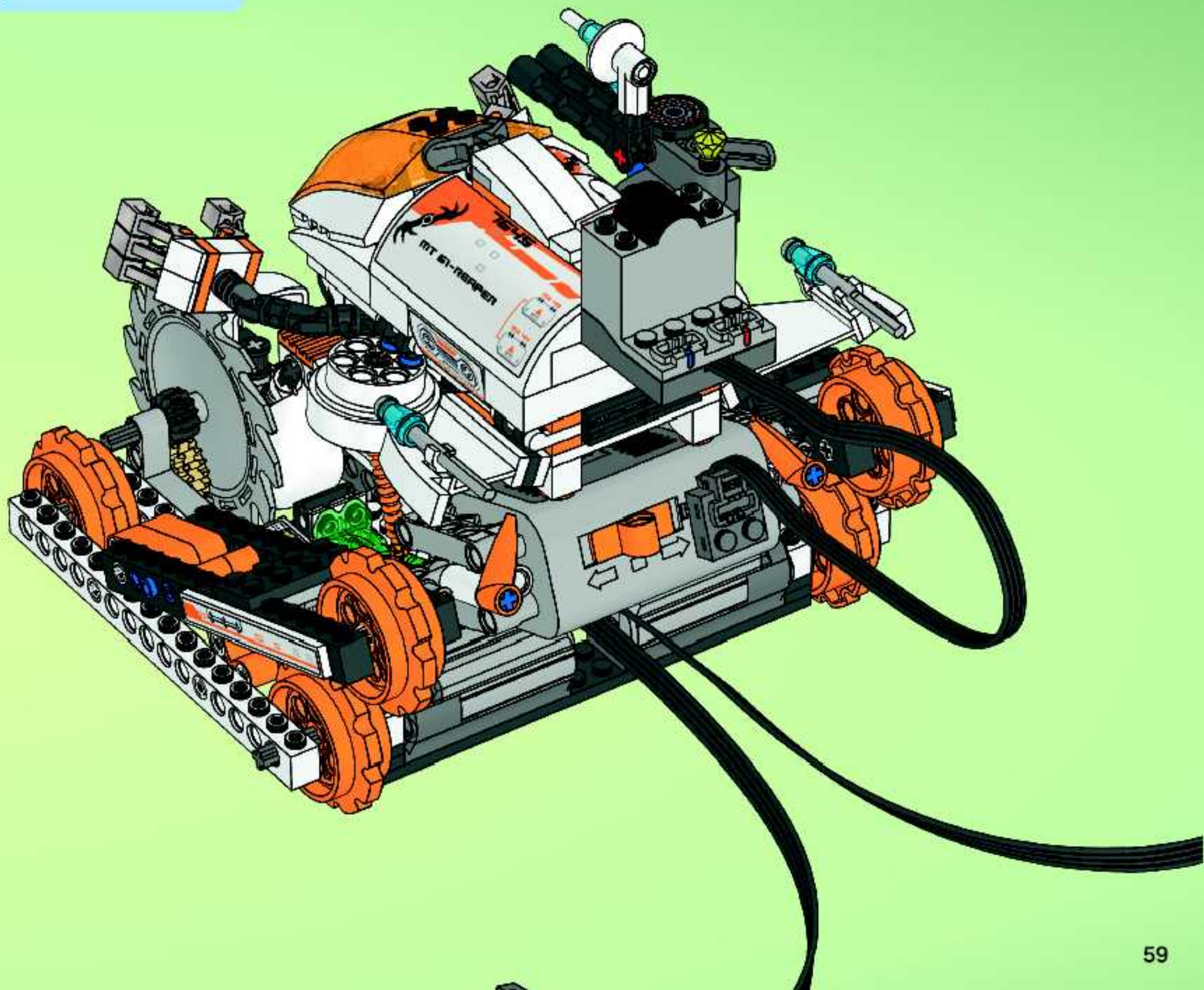
10



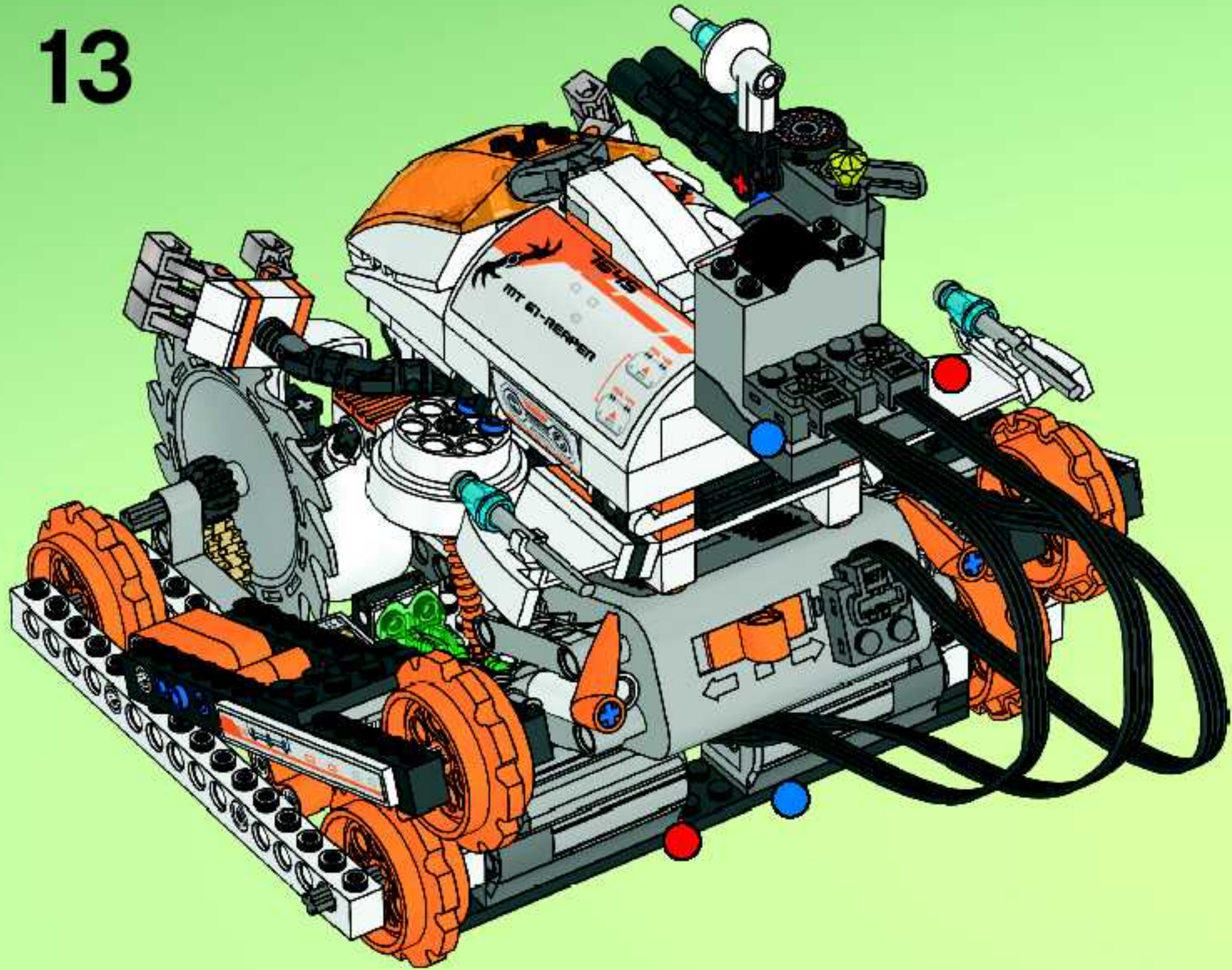




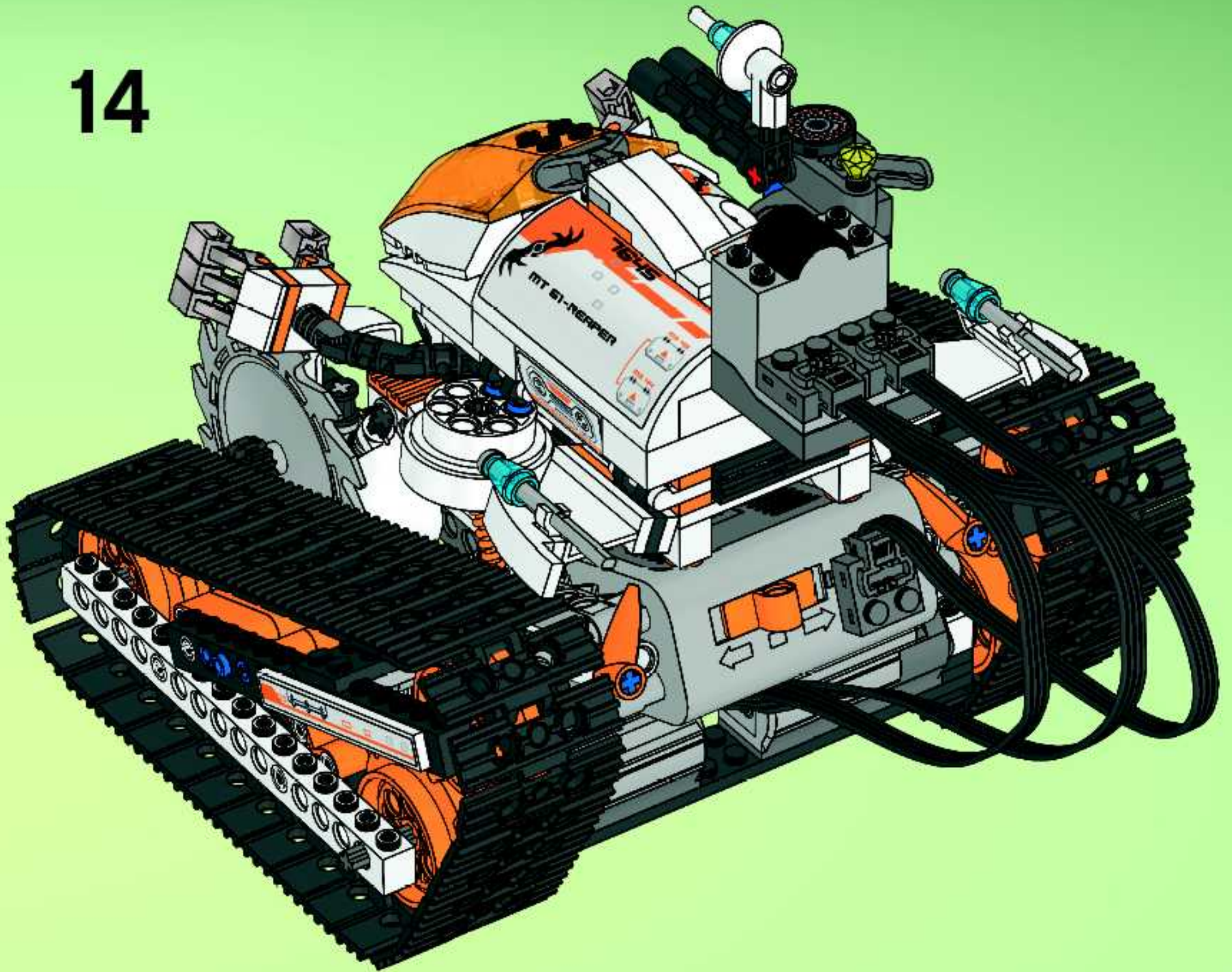
12

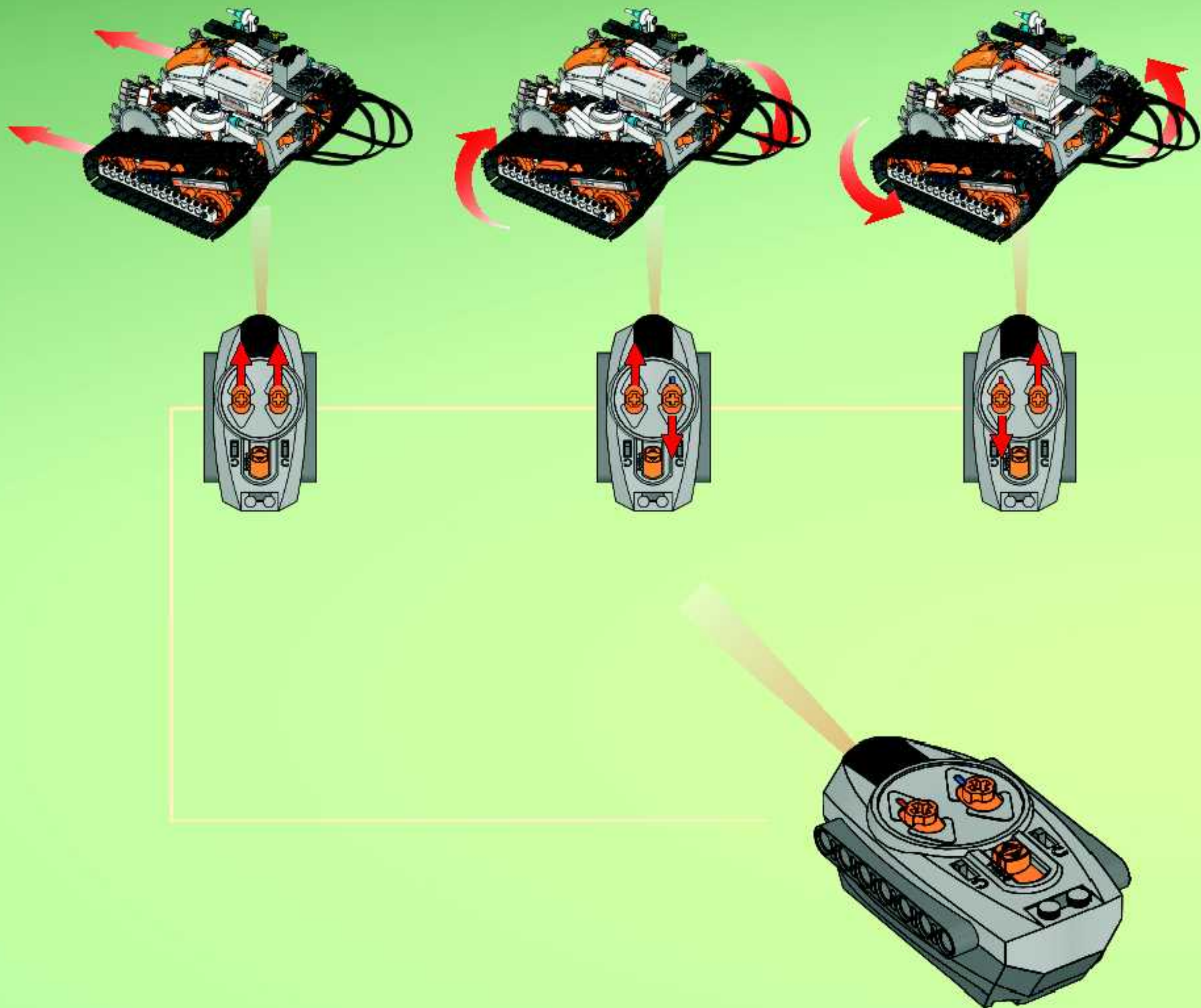


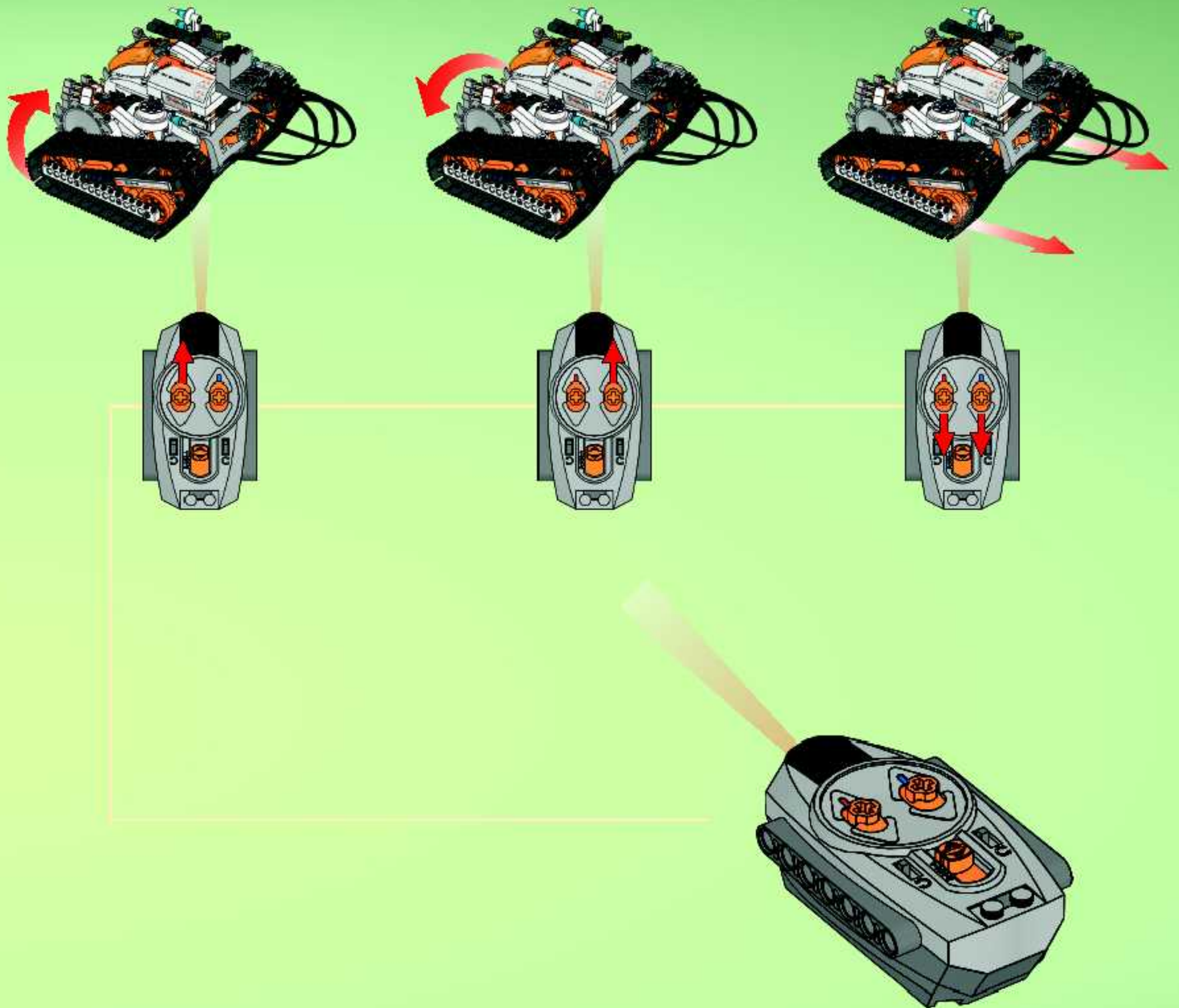
13

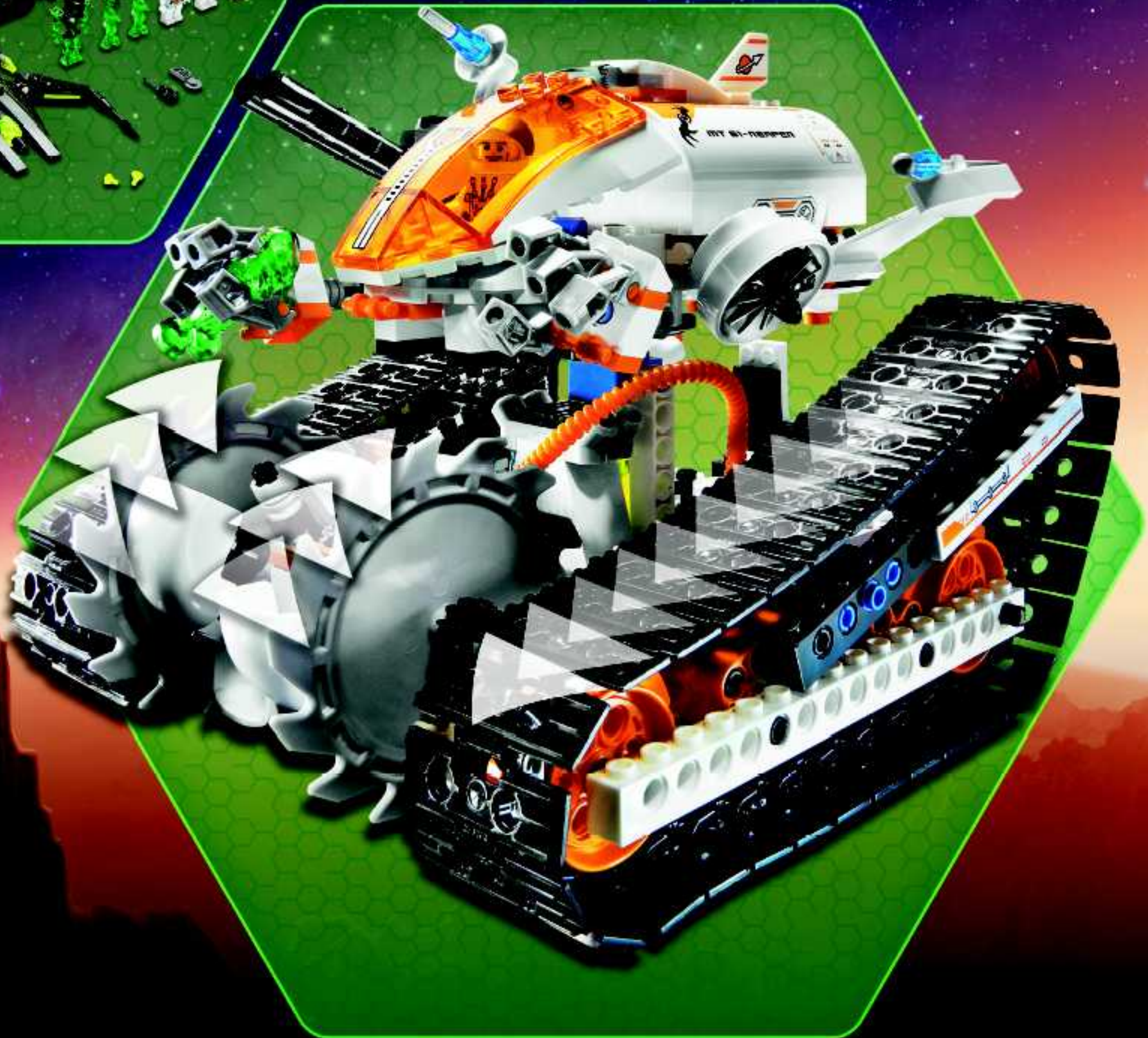


14













LEGO

MARS MISSION





7644



7645



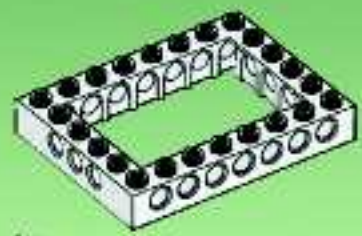
7646



7647



7648



1x
4261717



1x
4118981



2x
4507191



2x
300901



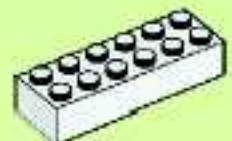
2x
4160387



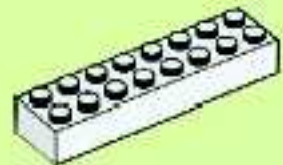
1x
300301



1x
300101



1x
4181142



1x
300701



4x
4518992



2x
241901



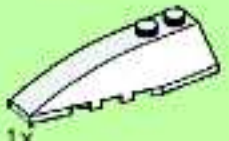
3x
243101



3x
416201



1x
4527764



1x
4160124



1x
4129836



4x
73737



3x
4298609



3x
4221858



3x
4506513



1x
474001



2x
408501



2x
601901



2x
302301



1x
393801



5x
4222017



2x
4515364



3x
371001



2x
403201



4x
302101



1x
302001



1x
370901



1x
303401



1x
4528341



1x
4120020



2x
4144012



4x
287701



1x
4516192



1x
4526928



1x
4160101



6x
4504369



2x
428701



2x
366001



2x
4143976



1x
4500469



2x
234001



1x
4288960



1x
4284007



2x
4495927



2x
654101



4x
4508661



5x
370001



3x
370101



1x
4203583



4x
4526981



2x
4512751



6x
4528414



2x
4528417



2x
4281515



1x
4508092



10x
4177932



7x
4190164



3x
4118782



4x
4159007



2x
4125254



2x
4121967



2x
4157103



6x
4528407



8x
4508664



4x
4505861



2x
4142865



6x
4140806



2x
407021



1x
393821



1x
4140585



2x
302021



1x
3000023



1x
4522302



2x
243223

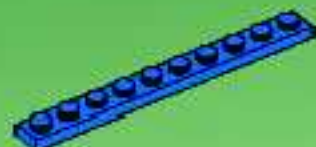


13x
4206482



16x
4143005

70



1x
447723



2x
306223



4x
4278276



9x
618843



4x
3005743



2x
4514555



1x
4507170



1x
4215503



1x
4506812



2x
4277932



1x
300326



2x
609126



2x
4251161



7x
4107765



2x
4155558



44x
4121715



2x
370526



2x
4177431



3x
304826



2x
306926



1x
663626



3x
415026



2x
4158848



2x
4141580



1x
4180536



2x
4283047



2x
4283047



1x
4296790



4x
4507820



3x
4529236



2x
4225201



2x
4185620



3x
4537901



4x
362326



1x
4124096



2x
403226



2x
302126



2x
4297713



2x
302026



1x
303526



1x
302726



1x
428226



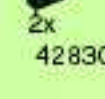
5x
241226



1x
4180508



2x
4283046



2x
4283046



1x
4296789



3x
393726



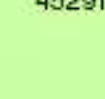
2x
4288241



2x
306226



9x
614126



1x
4529173

4



4x
449726



1x
4506533



4x
4211622



1x
4520296



2x
4210963



8x
4494600



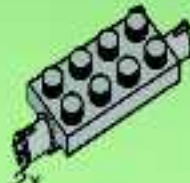
6x
4289538



1x
4291632



2x
4261357



2x
4211572



2x
4499858



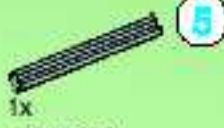
2x
4518406



2x
4159335



4x
618849



1x
4211639



4x
4508553



4x
4210828



1x
4505858



2x
459926



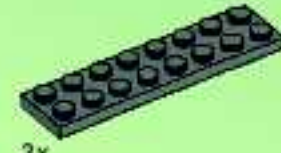
3x
3006349



2x
4261919



1x
4497253



3x
4210997



1x
4244369



1x
273026



3x
4107106



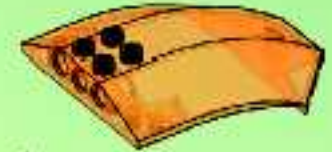
3x
4525870



1x
4524353



1x
4261117



1x
4525915



5x
4107558



2x
4187743



2x
4211518



2x
4212352



1x
4523806



3x
4505182



70x
4513023



2x
4508460



3x
4515341



1x
4211080



1x
4534882



1x
4219773



1x
396226



10x
4211573



2x
4521897



1x
4222244



1x
4534882



1x
4113106



2x
4534488



2x
4502595



1x
4211508



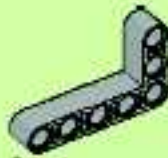
4x
4210695



4x
4527838



2x
4211716



2x
4211713



4x
4211376



2x
4501926



2x
4296059



4x
4211376



5x
4114505



1x
4211636



Customer Service

Kundenservice

Service Consommateurs

Servicio Al Consumidor

www.lego.com/service or dial

: 00800 5346 5555

: 1-800-422-5346

GB **IMPORTANT:** Never modify the elements or use other projectiles than provided with this toy.
 DE **WICHTIG:** Die Elemente dürfen nicht verändert werden. Es dürfen ausschließlich die mit dem Spielzeug mitgelieferten Geschosse verwendet werden.
 FR **IMPORTANT:** Ne jamais modifier les éléments ni utiliser d'autres projectiles que ceux fournis avec ce jouet.
 IT **IMPORTANTE:** non modificare gli elementi o utilizzare proiettili non forniti con questo prodotto.
 NL **BELANGRIJK:** Verander niets aan de elementen en gebruik geen andere projectielen dan de bij het speelgoed geleverde.
 ES **IMPORTANTE:** No modifique los elementos ni utilice otros proyectiles diferentes a los suministrados junto con este juguete.
 DA **VIGTIGT:** Elementerne må ikke ændres, og der må ikke bruges andre projektiler end dem, der følger med legesættet.
 FI **TÄRKEÄÄ:** Älä koskaan tee osiin muutoksia tai käytä lelussa muita kuin sen alkuosissa ammuksia.
 SV **VIKTIGT:** Modifiera aldrig delarna och använd aldrig andra projektiler än de som medföljer denna leksak.
 PT **IMPORTANTE:** Nunca modifique os elementos nem utilize projecteis que não tenham sido fornecidos com este brinquedo.
 EL **ΣΗΜΑΝΤΙΚΟ:** Ποτέ μην τροποποιείτε τα στοιχεία του παιχνιδιού και μην χρησιμοποιείτε άλλα βλήματα εκτός από αυτά που συνοδεύουν αυτό το παιχνίδι.
 JA **重要:** 部品を改造したり、本製品に付属の発射体以外のものを使用しないようにしてください。
 ZH **重要提示:** 切勿更改组件或使用并非由本玩具附带的弹丸。
 KO **중요함:** 이물 부품을 수정하거나 이 완구의 함께 제공된 것이 아닌 발사체는 결코 사용하지 마십시오.
 RU **ВАЖНО:** запрещается вносить изменения в элементы или использовать другие снаряды, отличные от тех, которые поставляются с данной игрушкой.
 PL **WAŻNE:** Nigdy nie modyfikować elementów zabawki ani nie używać pocisków innych niż dostarczone z zabawką.
 CZ **UPOZORNĚNÍ:** Nikdy neupravujte součástky a nepoužívejte jiné projektily než ty, které jsou dodávány s touto hračkou.
 SK **UPOZORNENIE:** Nikdy neupravujte súčastičky a nepoužívajte iné projektily než tie, ktoré sú dodávané s touto hračkou.
 HU **FONTOSS:** Az elemeket nem szabad módosítani, és a játékhoz adott lövedékek helyett sem szabad másat használni.
 UA **ВАЖЛИВО:** забороняється вносити зміни до елементів або використовувати інші снаряди на відміну від тих, що поставляються в цілому іграшкою.
 HR **VAŽNO:** Nemojte nikad mijenjati elemente ili koristiti druge projektila osim onih koji su bili priloženi uz ovu igračku prilikom kupnje.
 SR **Важно:** Немојте да модификујете елементе и не користите друге пројектиле осим оних који долазе уз ову играчку.
 SL **POMEMBNO:** Nikoli ne spreminjajte elementov in uporabljajte le izstrelke, ki so bili priloženi tej igrači.
 RO **IMPORTANT:** Nu modificați nicodată elementele și nu utilizați alte proiectile decât cele furnizate cu această jucărie.
 BG **ВАЖНО:** Не видоизменяйте елементите и не използвайте други снаряди освен приложените към тази играчка.
 LV **SVARĪGI!** Nekad nepārveidojiet rotāļietas elementus, vienmēr izmantojiet tikai tās komplektā iekļautās lodītes.
 ET **OLULINE:** Mänguasja osi ei tohi teha teha muudatusi, kasutades võib ainult kasasolevat hõltsid.
 LT **DĖMESIOS!** Nekuomet nakekite elementų ir naudokite tik tuos šovinius, kurie yra pridėti prie šio žaislo.
 TR **ÖNEMLİ:** Hiçbir zaman parçalarını değışiklik yapmayın veya bu oyuncakla sağlanmayan değışim parçalarını kullanmayın.

LEGO

BATMANTM

THE VIDEOGAME

COMING SEPTEMBER 2008



Games
for Windows



XBOX 360[®] LIVE

NINTENDO DS[™]

Wii[™]

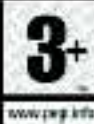


PlayStation[®] 2

PLAYSTATION 3



PlayStation[™] Portable



LEGO, the LEGO logo, the Brick and Knob configurations, and the Minifigures logo are trademarks of the LEGO Group. © 2008 LEGO Group. All rights reserved. Batman, the Batman logo, and the DC logo are trademarks of DC Comics. All other trademarks are the property of their respective owners. Microsoft, Xbox, Xbox 360, and Xbox LIVE are either registered trademarks or trademarks of Microsoft Corporation in the United States and/or other countries. Nintendo DS and Wii are trademarks of Nintendo. PlayStation 2, PlayStation 3, and PSP are trademarks of Sony Computer Entertainment Inc. TT Games is a trademark of TT Games. Warner Bros. Entertainment Inc. is a trademark of Warner Bros. Entertainment Inc. DC is a trademark of DC Comics. All other trademarks are the property of their respective owners.



club™



FREE LEGO Magazine • GRATUIT • GRATIS LEGO Magazin

Join Today!

**Abonne-toi
dès aujourd'hui!**

Meld je nu aan!

Jetzt anmelden!



1628 US & Canada only

1-866-534-6258 / 1-877-518-5346

(en Français)



00800 5346 5555

www.LEGOclub.com

**VISIT THE WORLD'S
BIGGEST LEGO® SHOP!**

www.LEGOshop.com



YES! I want to join the LEGO® Club FREE!

OUI ! Je veux m'abonner au Club LEGO® GRATUITEMENT !

Ja! Ich möchte Mitglied im kostenlosen LEGO Club werden.

Ja! Ik wil graag GRATIS lid worden van de LEGO Club.



BG28

Mail to: / Poster à:

LEGO Club

P.O. Box 1157

Enfield, CT USA

06083-1157



B108U

Mail to:

LEGO Club

33 Bath Road

Slough SL1 3UF

United Kingdom



B108C

Per Post an:

LEGO® Club

Postfach 14 15

D-36243

Niederaula

First Name
Prénom
Vorname
Voornaam

--	--	--	--	--	--	--	--	--	--	--	--	--	--	--	--	--	--	--	--	--

Last name
Nom de Famille
Familienname
Achternaam

--	--	--	--	--	--	--	--	--	--	--	--	--	--	--	--	--	--	--	--	--

Date of Birth
Date de naissance
Geburtsdag
Geboortedatum

Boy
Garçon
Junge
Jongen

Girl
Fille
Mädchen
Meisje

Street, No.
Rue
Straße, Hausnr.
Straat, huisnr.

--	--	--	--	--	--	--	--	--	--	--	--	--	--	--	--	--	--	--	--	--

City/County
Ville
Stadt
Woonplaats

--	--	--	--	--	--	--	--	--	--	--	--	--	--	--	--	--	--	--	--	--

State
Prov.

--	--	--	--	--	--	--	--	--	--	--	--	--	--	--	--	--	--	--	--	--

Zip/Postcode
Code Postal
PLZ
Postcode

--	--	--	--	--	--	--	--	--	--	--	--	--	--	--	--	--	--	--	--	--

Country
Pays
Land

--	--	--	--	--	--	--	--	--	--	--	--	--	--	--	--	--	--	--	--	--

Email _____

Parent's signature
Signature d'un parent
Unterschrift Erziehungsberechtigte/r
Handtekening ouders _____

The English version of the magazine can only be mailed to addresses in the US, Canada, the UK, and Republic of Ireland. Club membership is valid for 2 years and includes free copies of the LEGO Magazine. In the US and Canada please allow up to 6 weeks for delivery of your first magazine. By signing this form you consent the LEGO Club to use your child's data for LEGO mailings. The data will only be used for LEGO mailings and will not be sold, rented or otherwise disclosed to any company outside the LEGO Company except for disclosure to companies acting as our agents to help us provide services requested by the child. This coupon good for one free membership per person, group or organization. If you would not like to receive other communication from the LEGO company please tick here: La version française du magazine peut être postée uniquement au Canada. L'abonnement est valide pour 2 ans et inclut des exemplaires gratuits du Magazine LEGO. Aux É.-U. et au Canada, allowez 6 semaines pour la livraison initiale. En remplissant ce formulaire, vous consentez à ce que LEGO utilise les informations de votre enfant pour des envois postaux de LEGO. L'information sera utilisée uniquement pour des envois postaux par LEGO et ne sera en aucun cas, vendue, louée, échangée ou divulguée à d'autres compagnies autres que la compagnie LEGO, à l'exception des compagnies affiliées qui nous procurent des services auxquels l'enfant en a fait la demande. Das deutschsprachige Angebot gilt nur für die Länder D, AU und CH. Die kostenlose Mitgliedschaft beinhaltet die Zusendung des LEGO Magazins und endet nach zwei Jahren. Für die Mitglieder entstehen keine Verpflichtungen. Es kann bis zu drei Monate dauern, bis das erste Magazin zugestellt wird. Mit Ihrer Unterschrift erklären Sie sich einverstanden, dass die Daten Ihres Kindes zum Zweck einer LEGO Club-Mitgliedschaft von der LEGO Gruppe gespeichert werden. Die Daten werden vertraulich behandelt und nicht an Dritte weitergegeben, außer an Dienstleister des LEGO Clubs. Wenn Sie außer vom LEGO Club keine weiteren Informationen von der LEGO Company bekommen möchten bitte hier ankreuzen: Door dit formulier te tekenen geeft u de LEGO Club toestemming om bovenstaande gegevens te gebruiken voor het toesturen van LEGO mailings. Uw gegevens worden uitsluitend gebruikt voor mailings van LEGO en zullen niet worden verkocht, verhuurd of op welke wijze dan ook verstrekt aan derden buiten de LEGO Groep, uitgezonderd de organisaties die namens ons optreden om de service te verlenen waar uw kind om gevraagd heeft.

www.acnielsen.aim.dk/LEGO

WIN LEGO® PRODUCTS

No purchase necessary.
Open to residents of all countries where
not prohibited.
Go to www.aim.dk for official rules and details.

WIN LEGO® PRODUCTEN

Kopen niet nodig.
Open voor alle leeftijden, en in alle landen
waar geen verbod geldt.
Ga naar www.aim.dk voor officiële regels en details.

GEWINNE LEGO® PRODUKTE

Die Teilnahme am Gewinnspiel führt zu
keinerlei Kaufverpflichtungen.
Sie können in allen nicht ausgeschlossenen
Ländern teilnehmen.
Die offiziellen Regeln und nähere Informationen
finden Sie unter www.aim.dk.

GAGNE DES PRODUITS LEGO®

Aucun achat n'est nécessaire.
Ouvert à tous les âges et aux résidents de
tous les pays, sauf en cas d'interdiction.
Rendez-vous sur www.aim.dk pour obtenir plus
de détails et le règlement officiel.

レゴ®製品を「当てよう」

購入は不要です
禁止されていない限り、あらゆる
年代およびあらゆる国の居住者の
方々にご利用いただけます。
公認規則および詳細につきましては、
www.aim.dk をご覧ください

