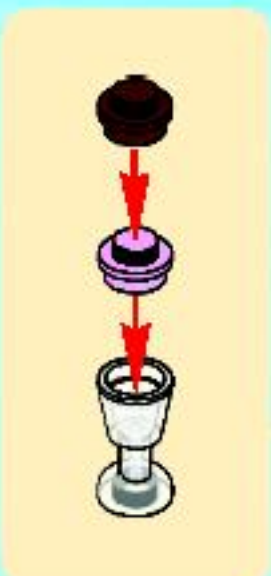
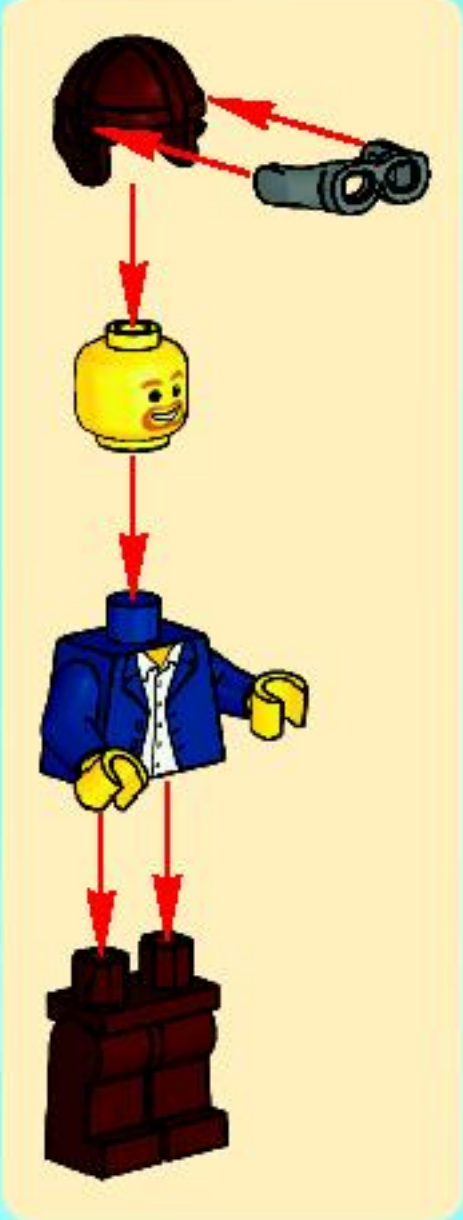
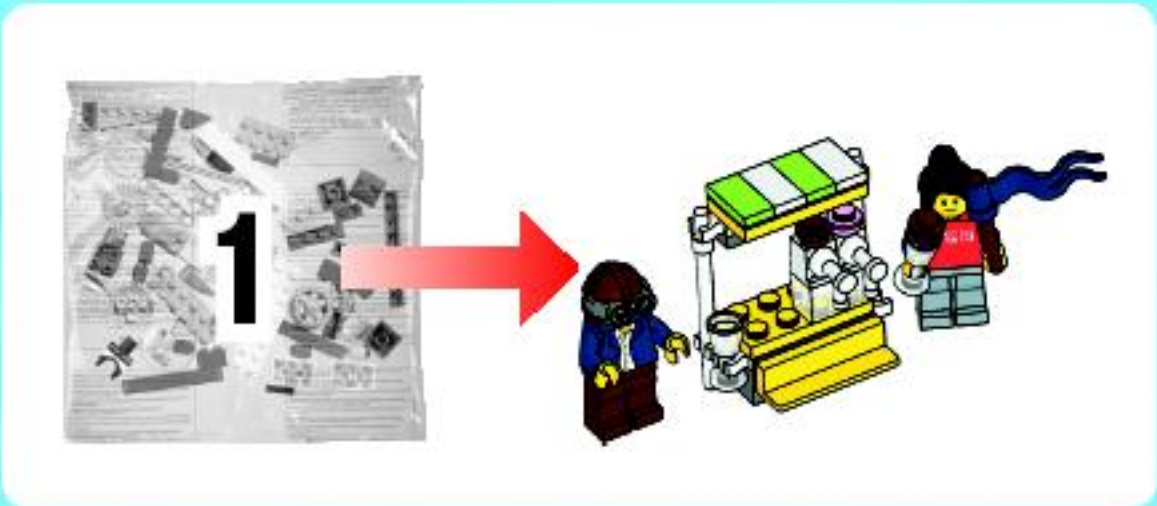




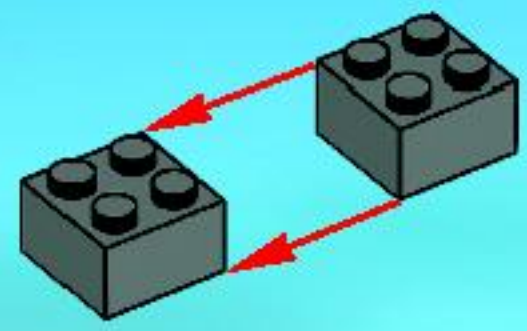
CITY

7643

4549573



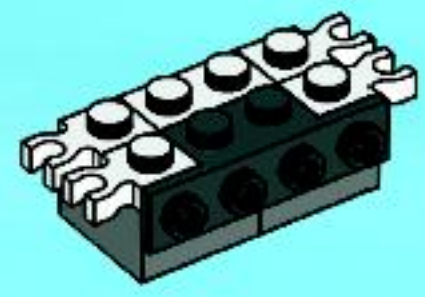
1



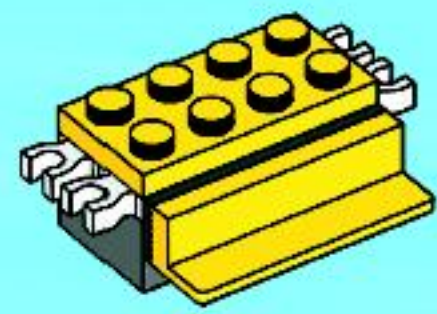
2



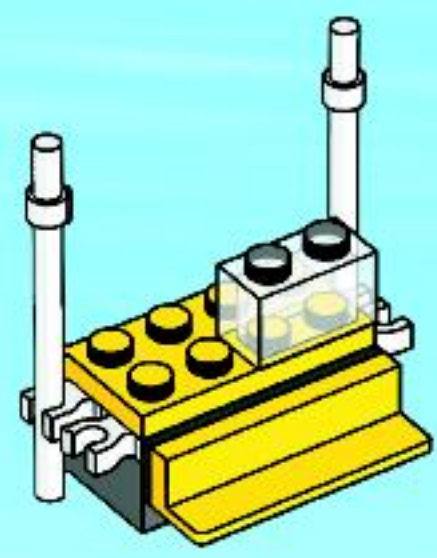
3



4

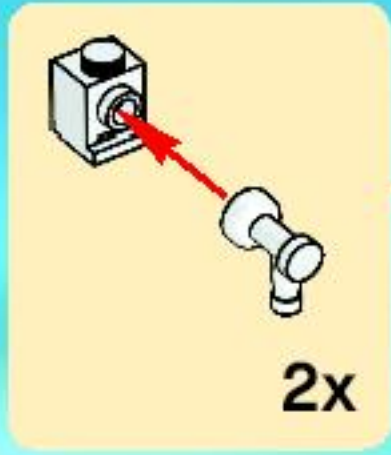


5

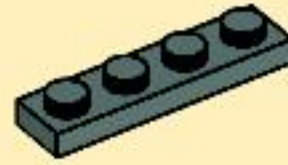




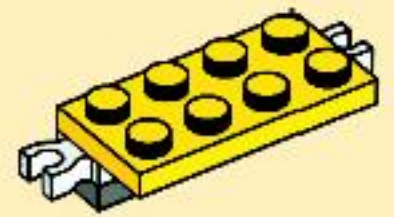
6



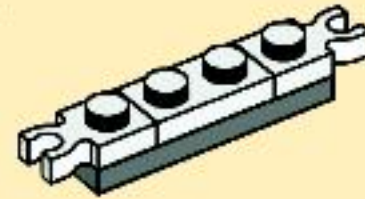
1



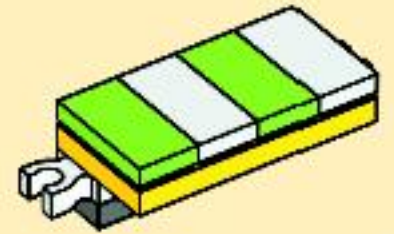
3



2



4



7



8



7630



7631



7632



7633