



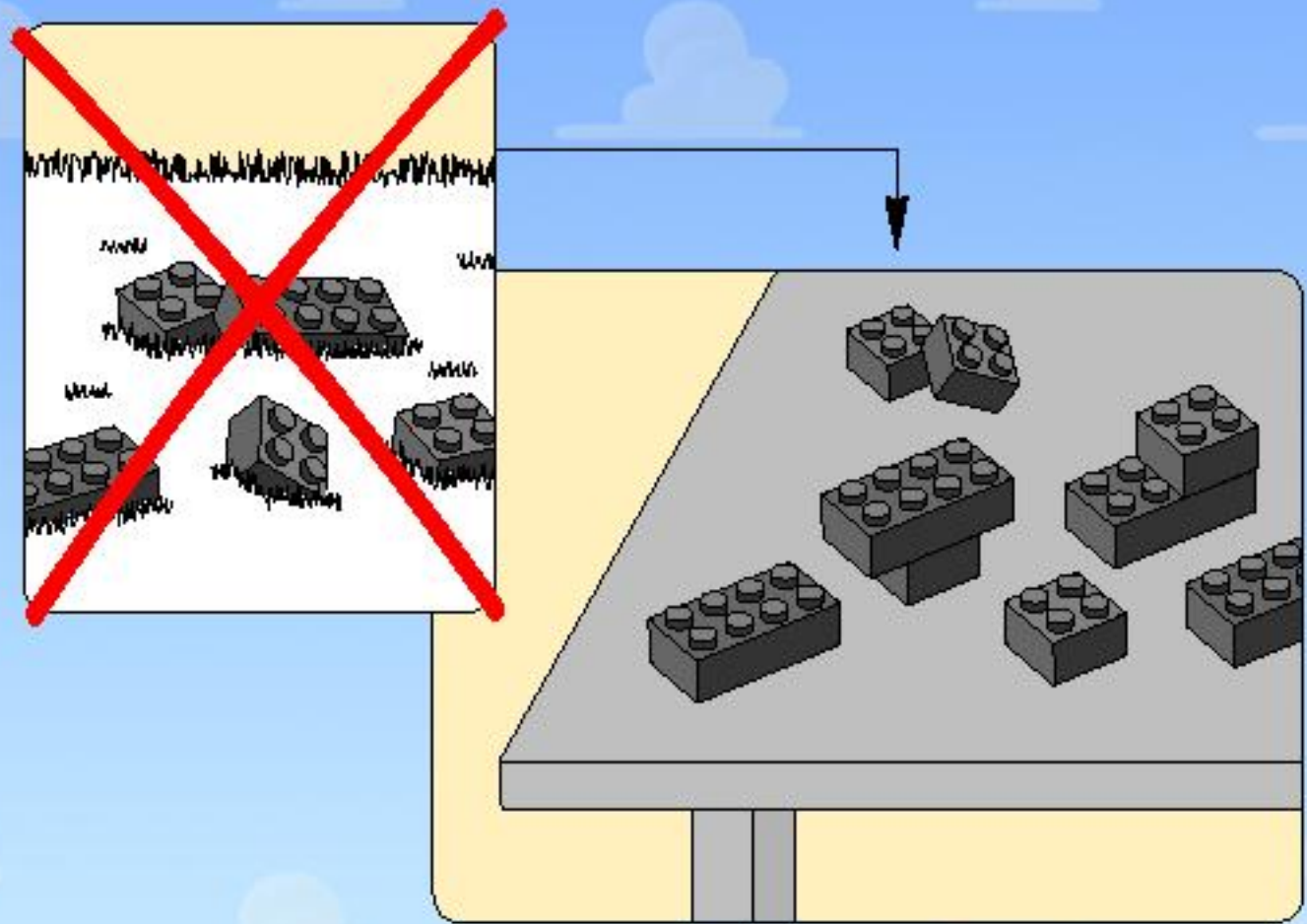
Disney · PIXAR
TOY
STORY



7592

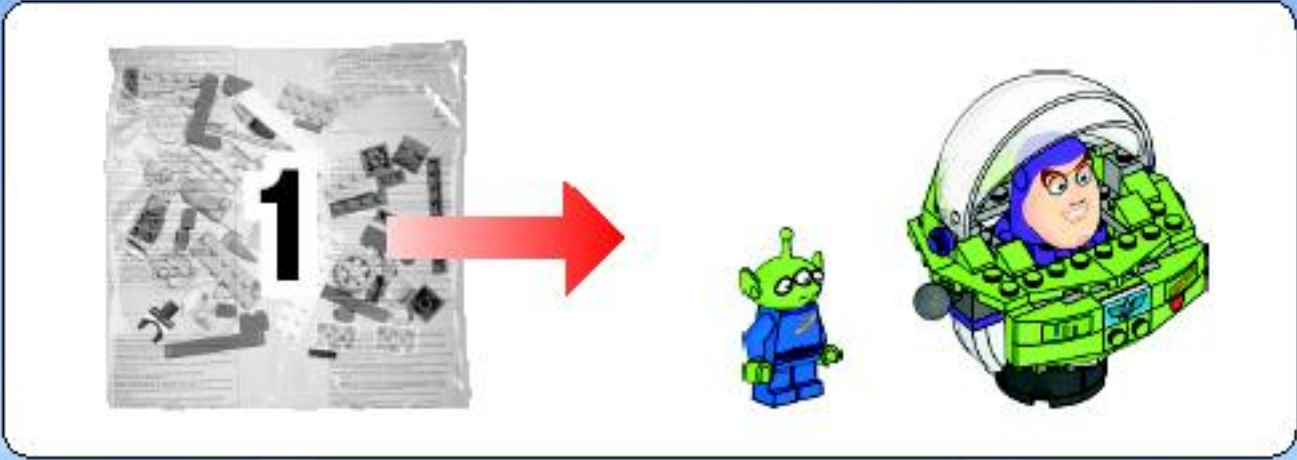


1

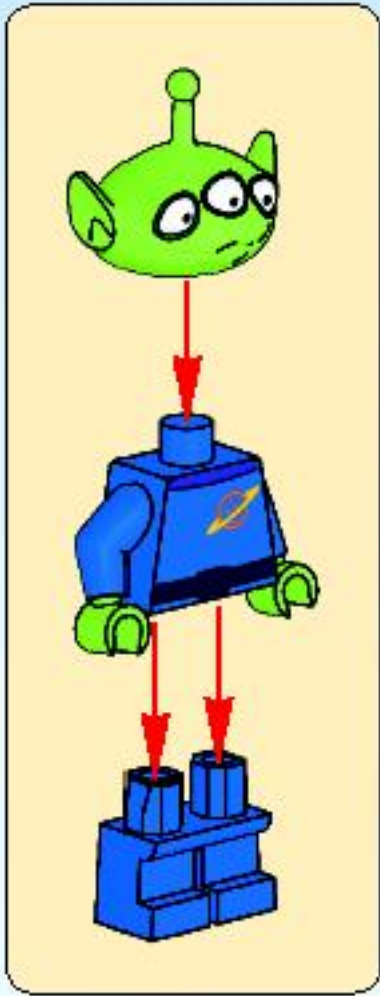


2





3





1x



1x

1



4x

2

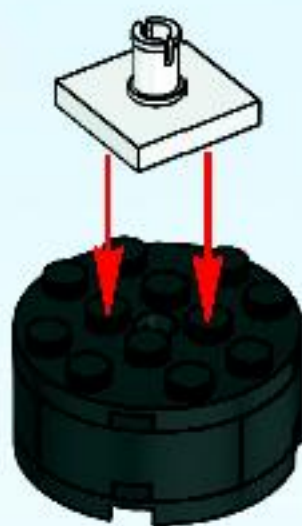


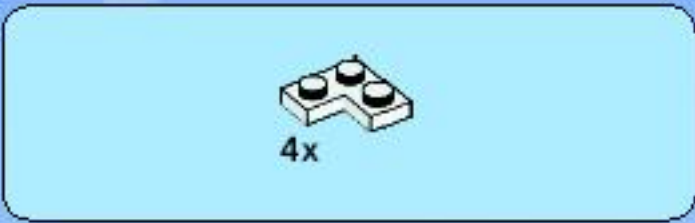
1x



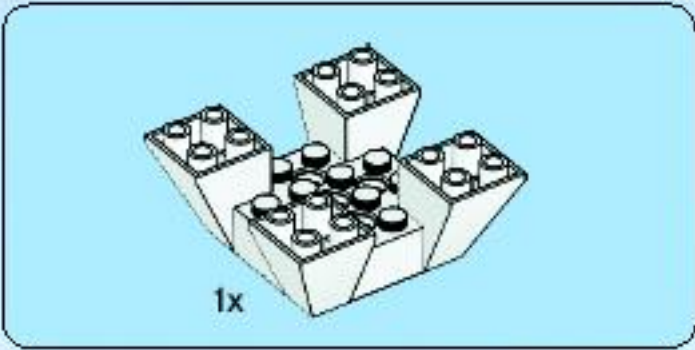
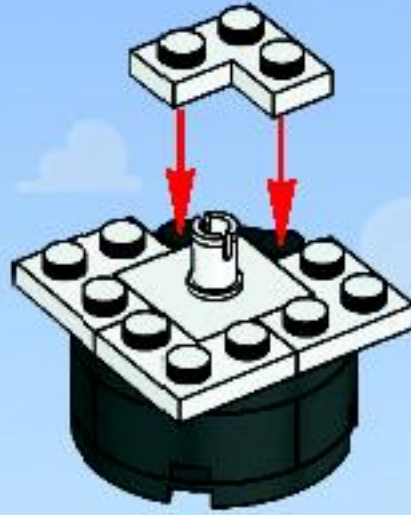
1x

3

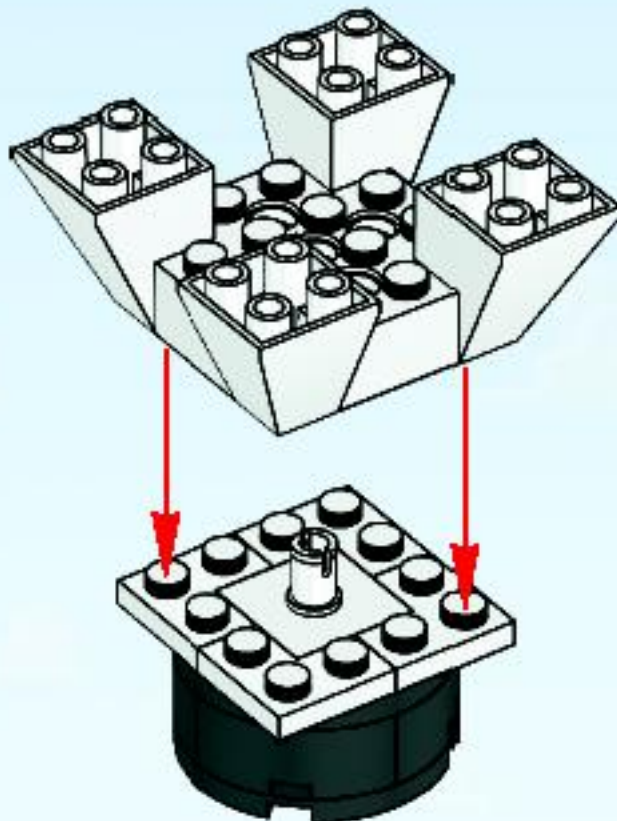




4

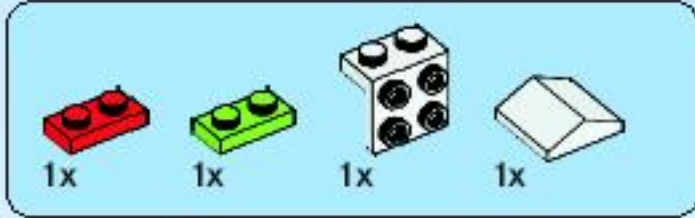
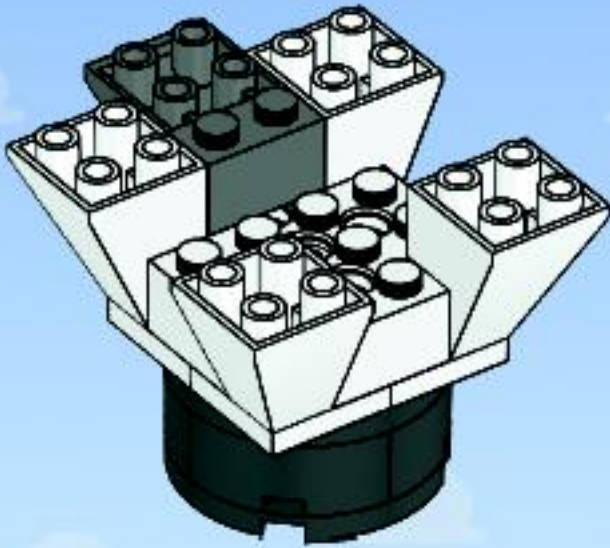


5

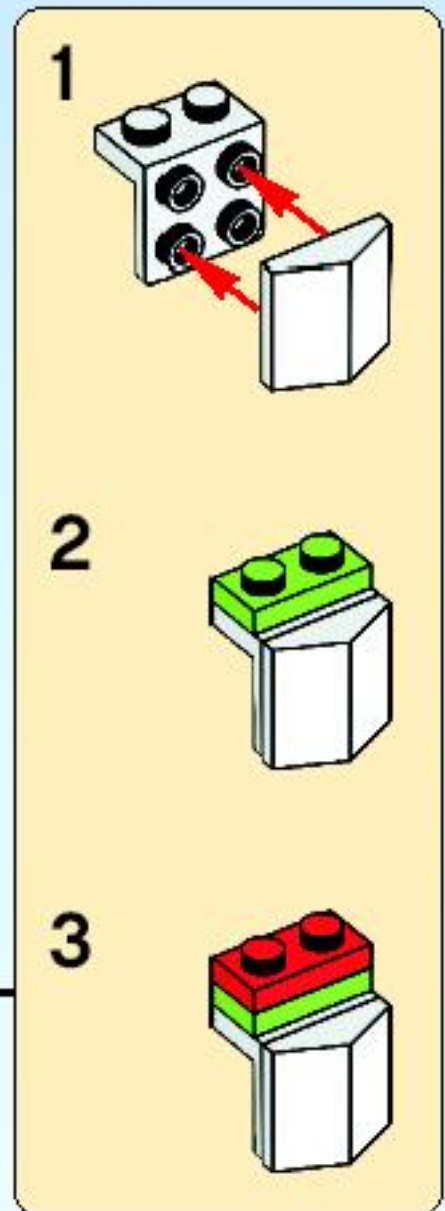
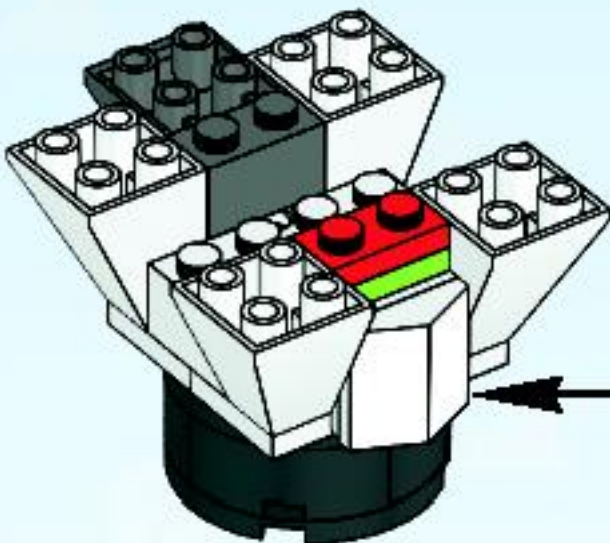


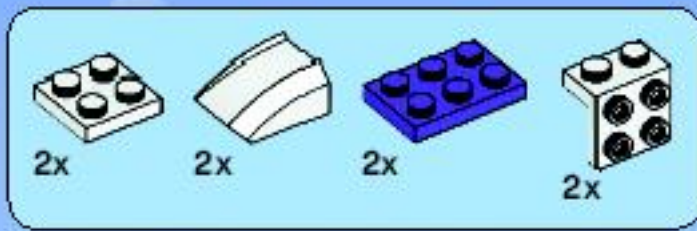


6

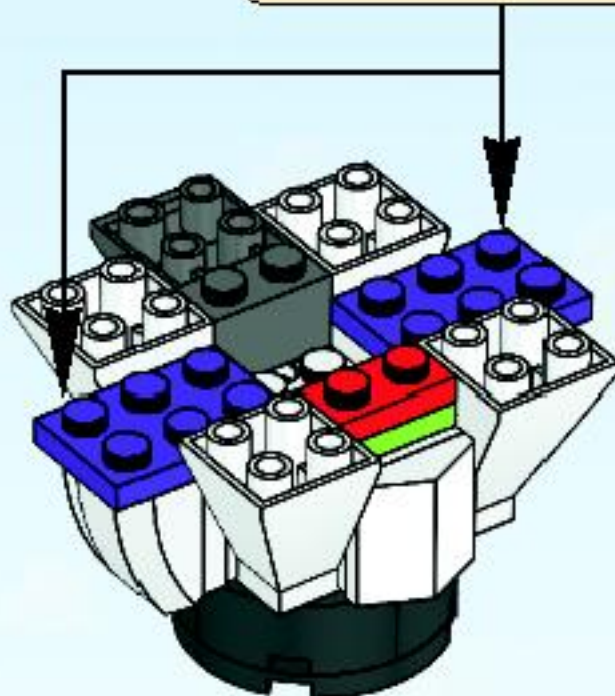
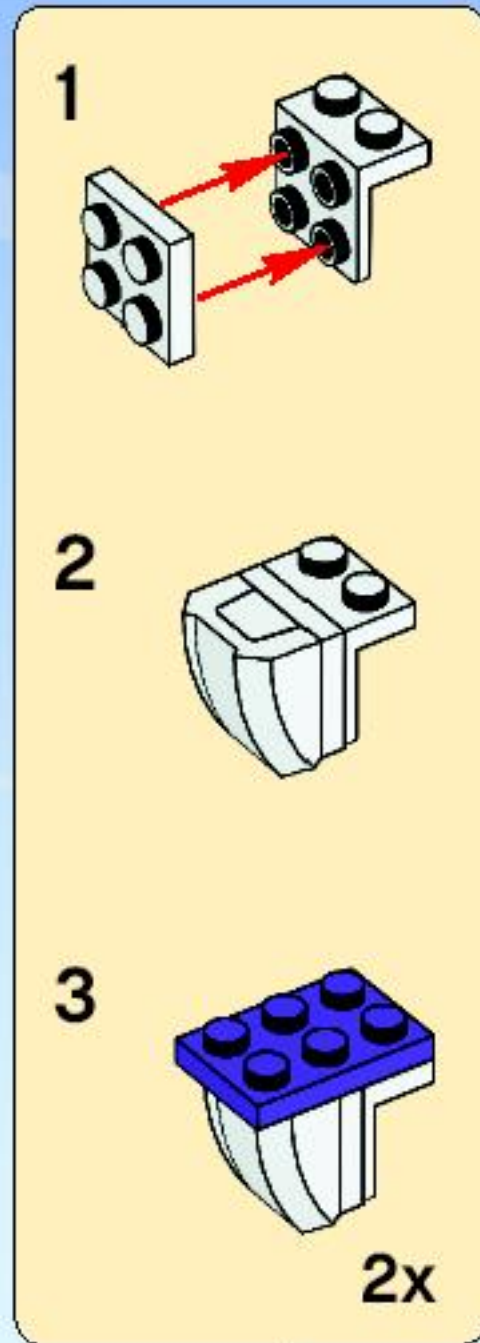


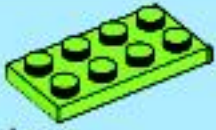
7





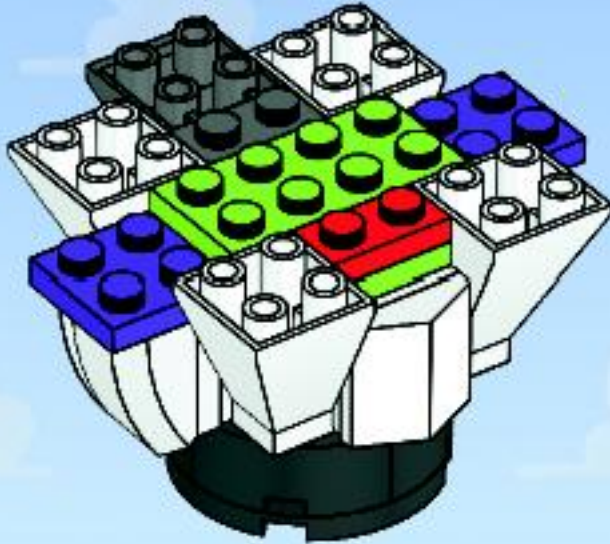
8





1x

9

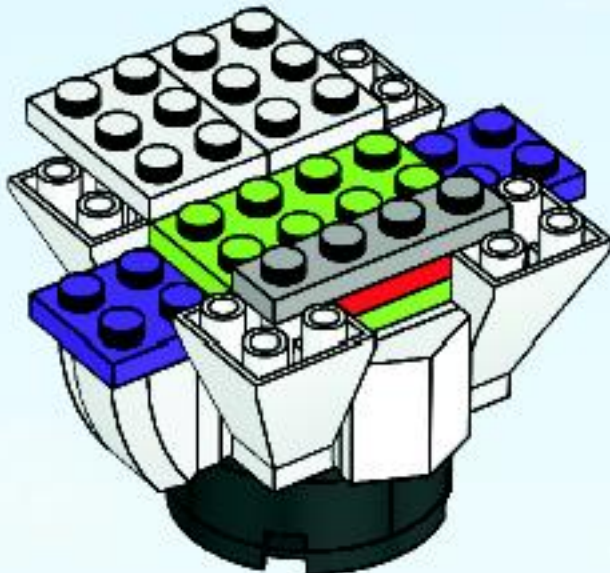


2x



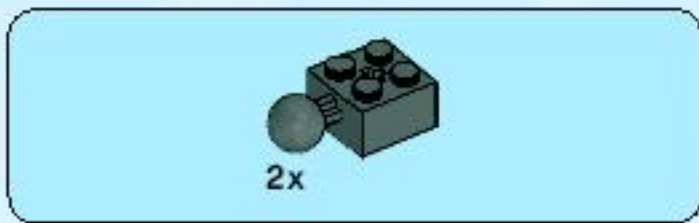
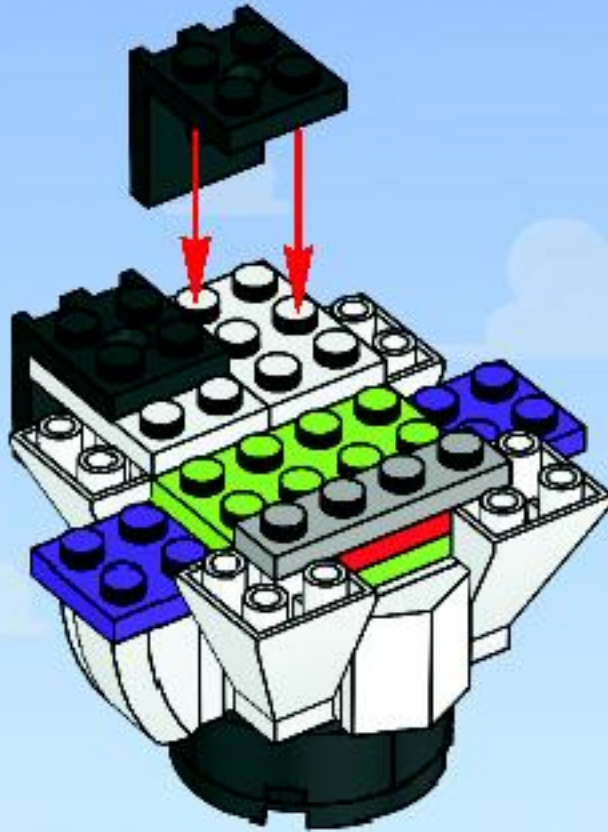
1x

10

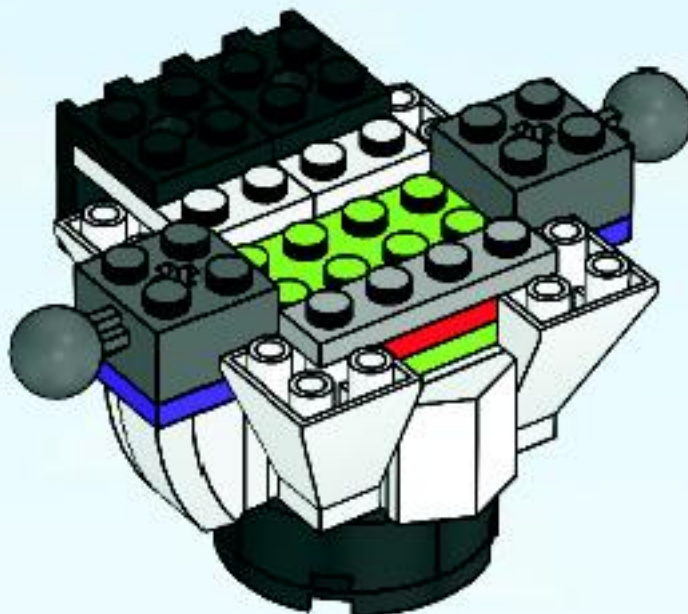




11

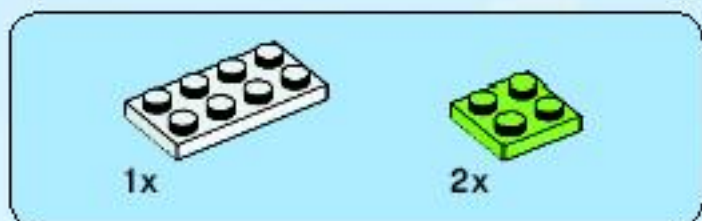
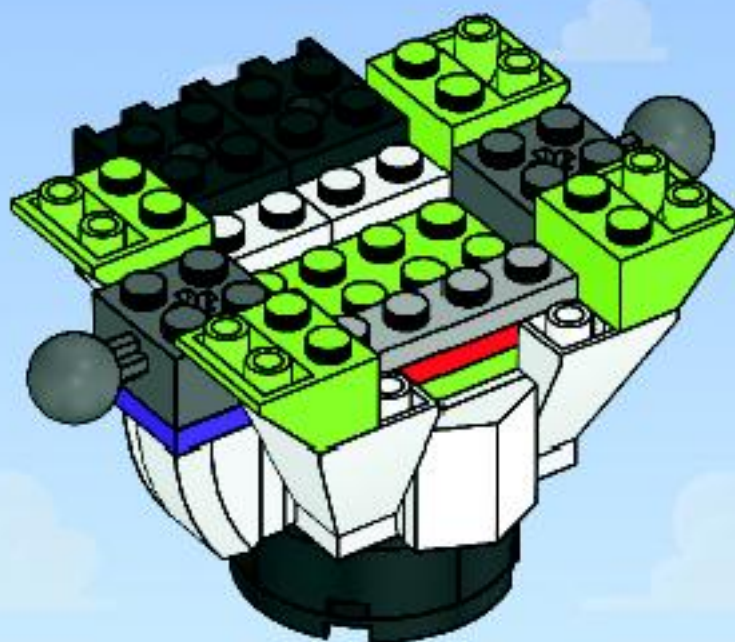


12

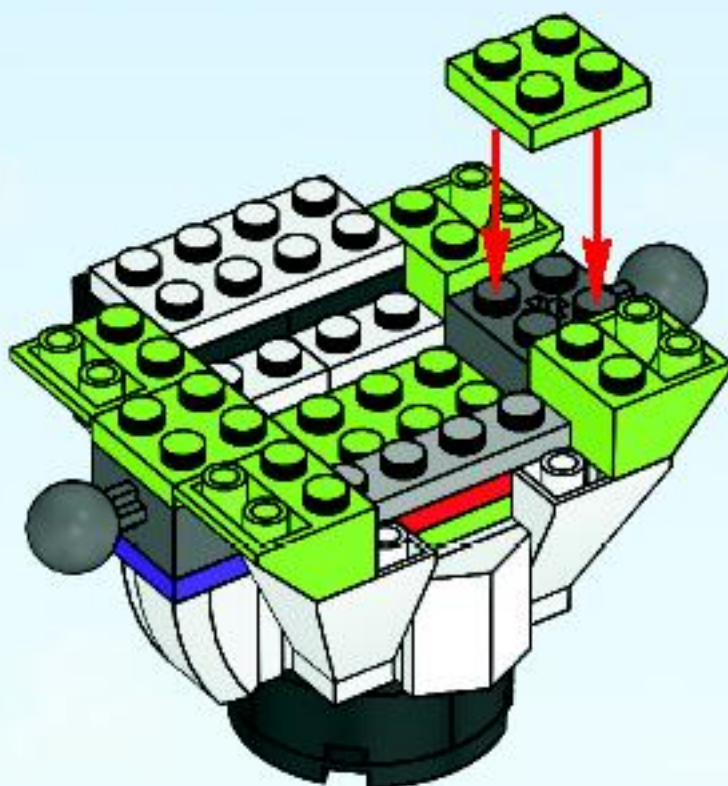




13

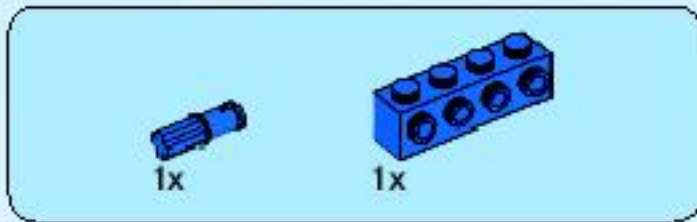
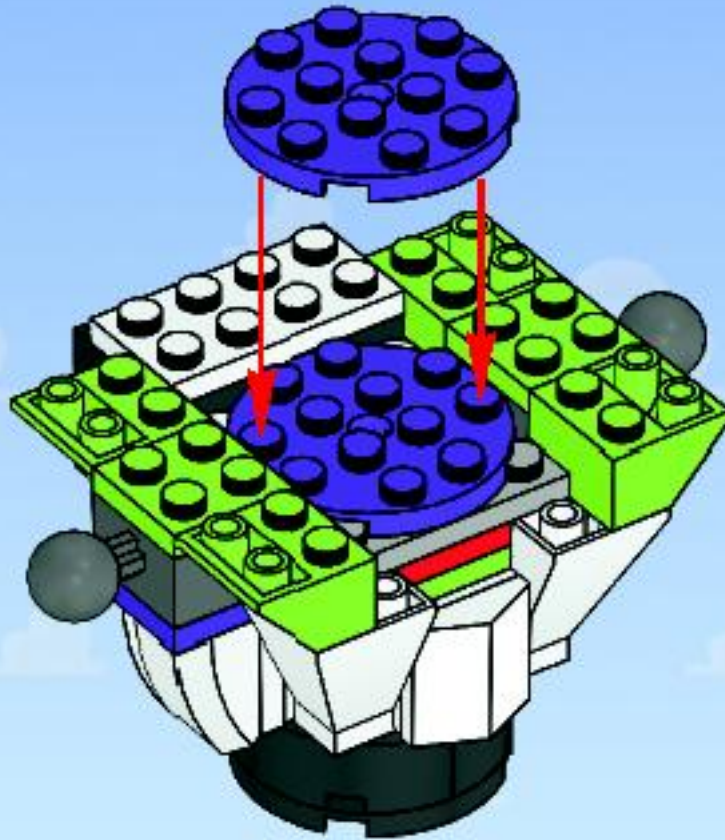


14

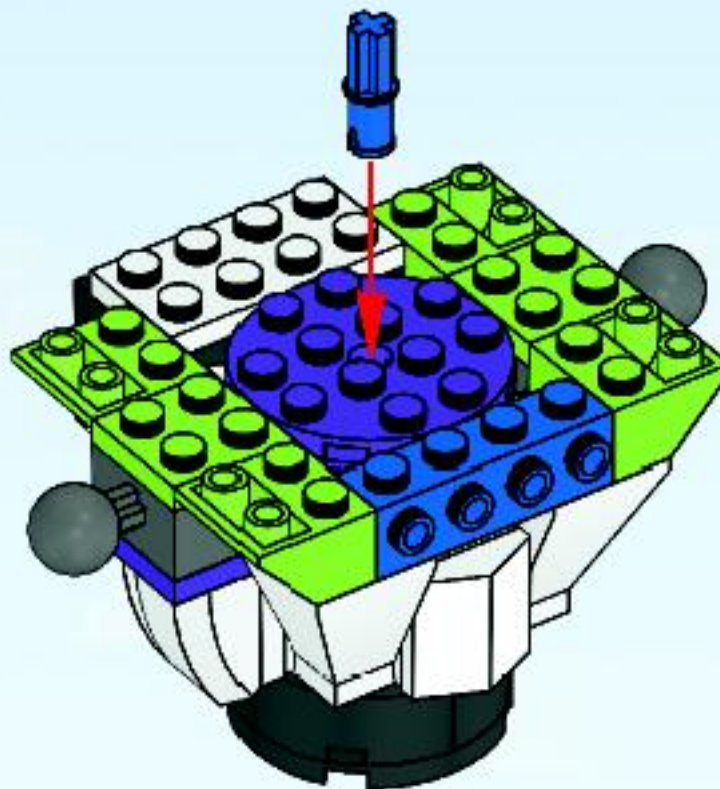


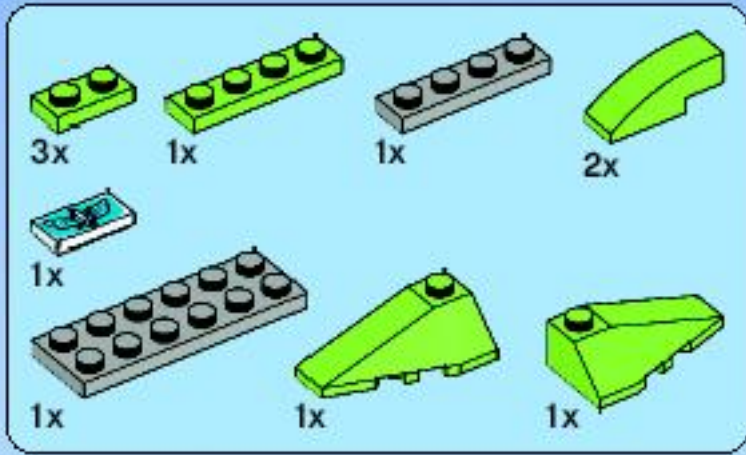


15



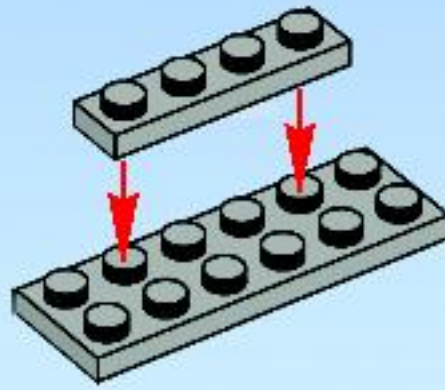
16



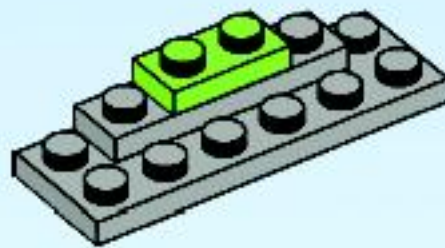


17

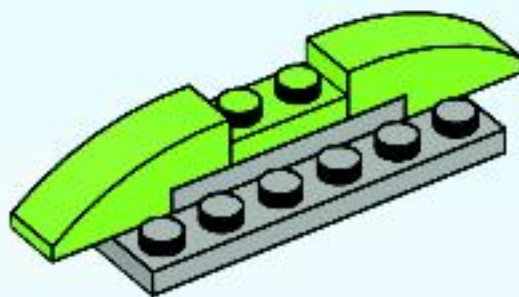
1



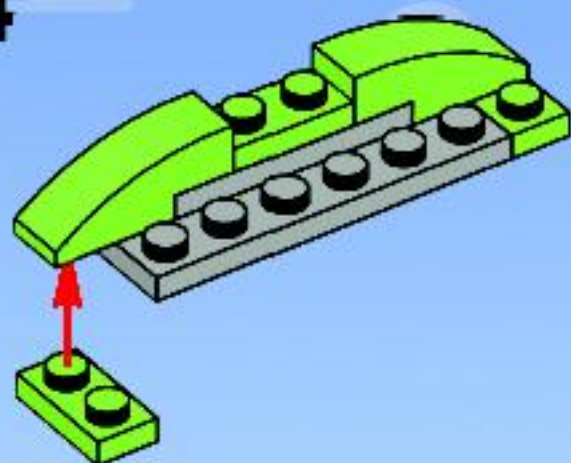
2



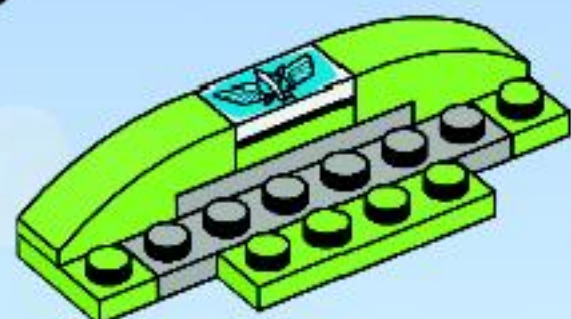
3



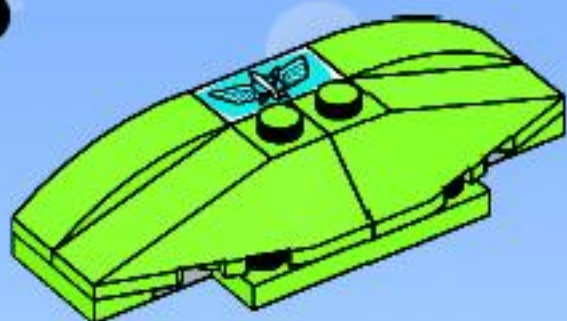
4



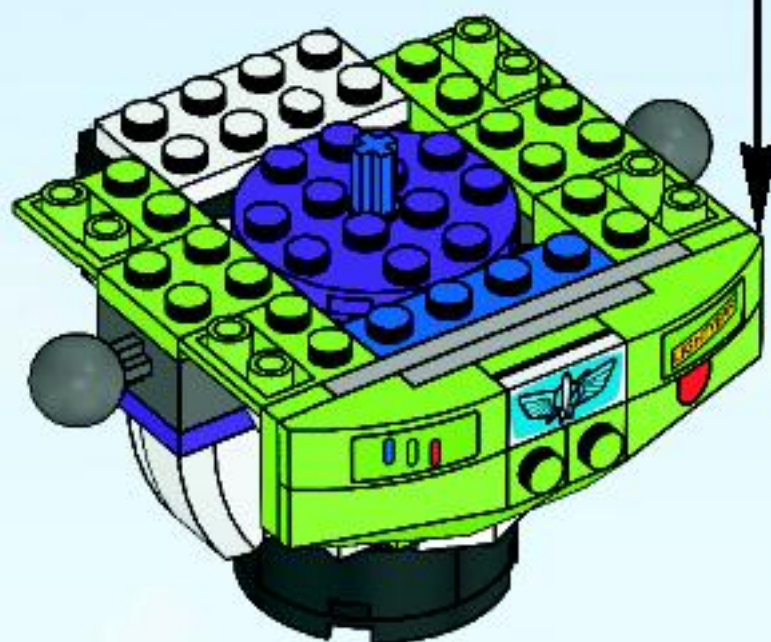
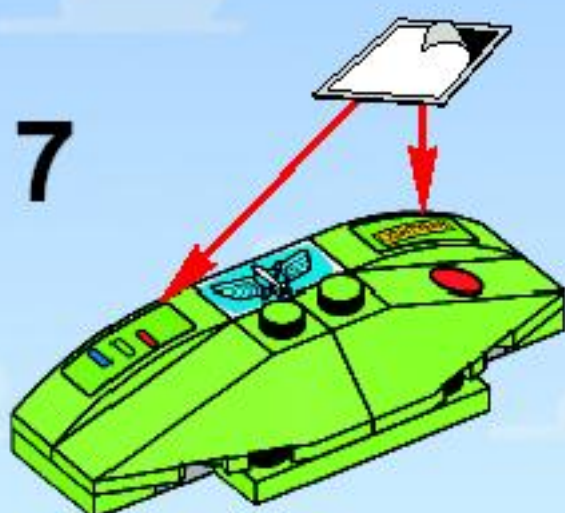
5



6

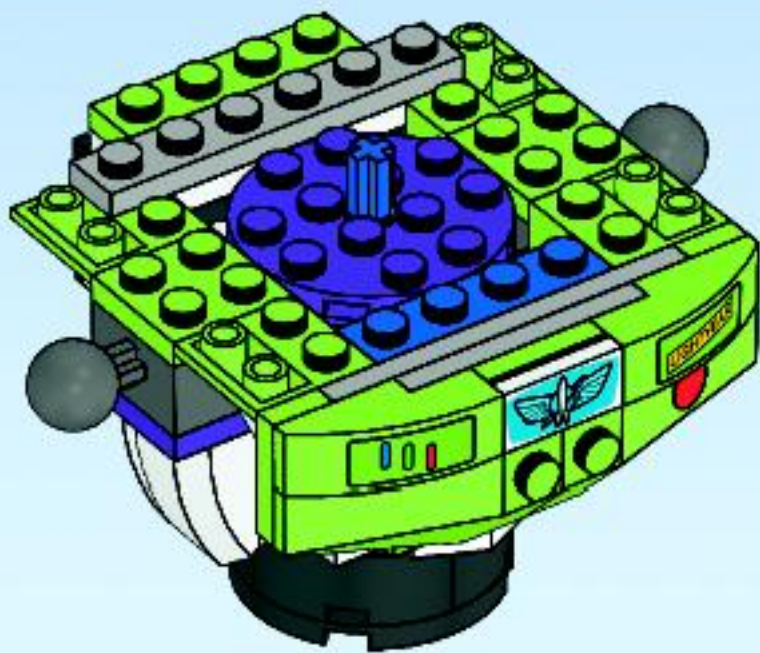


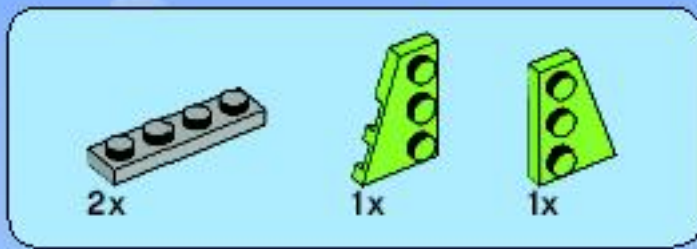
7



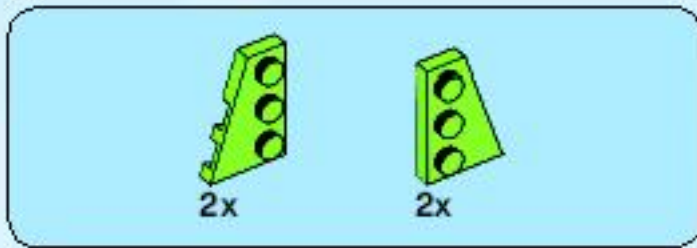
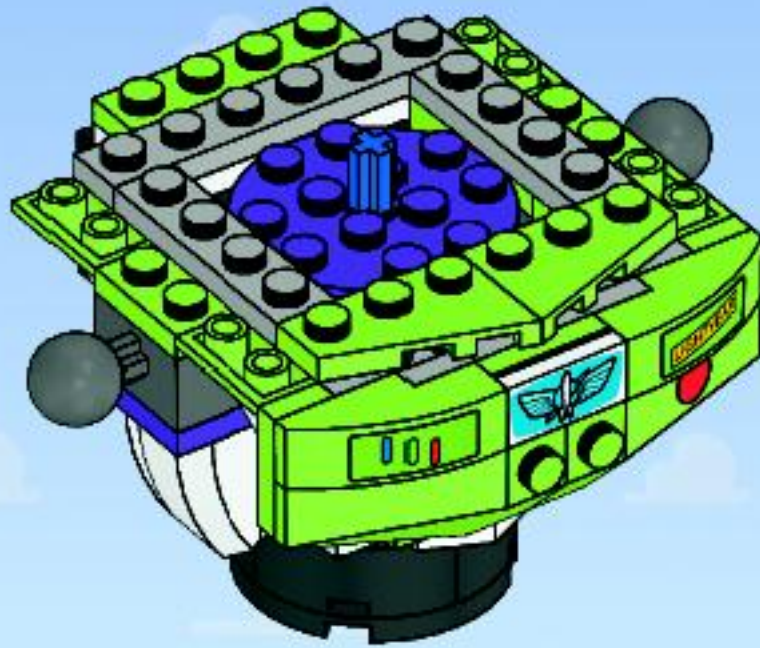


18

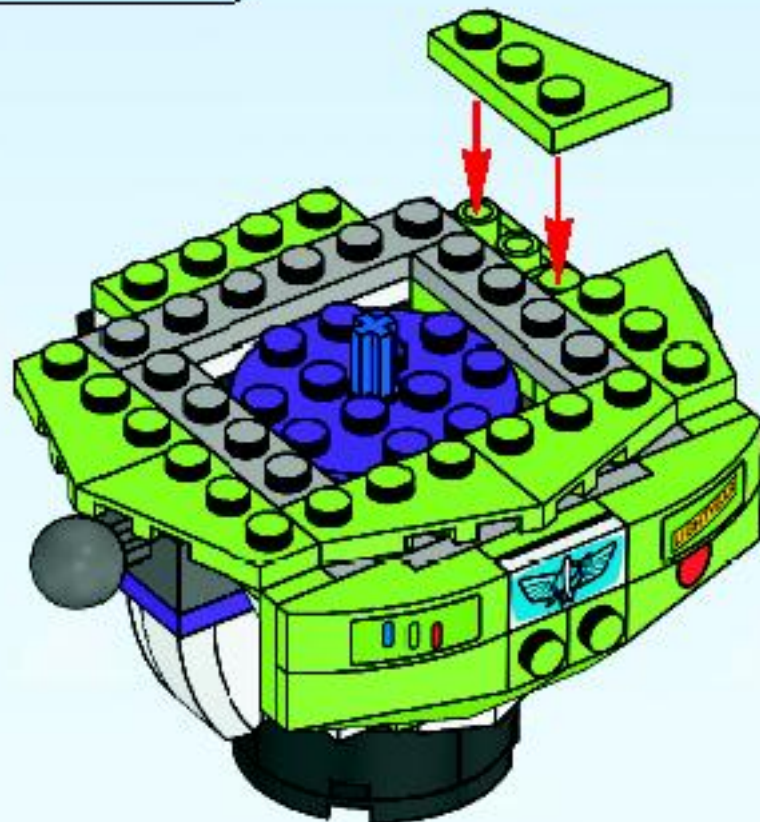




19



20



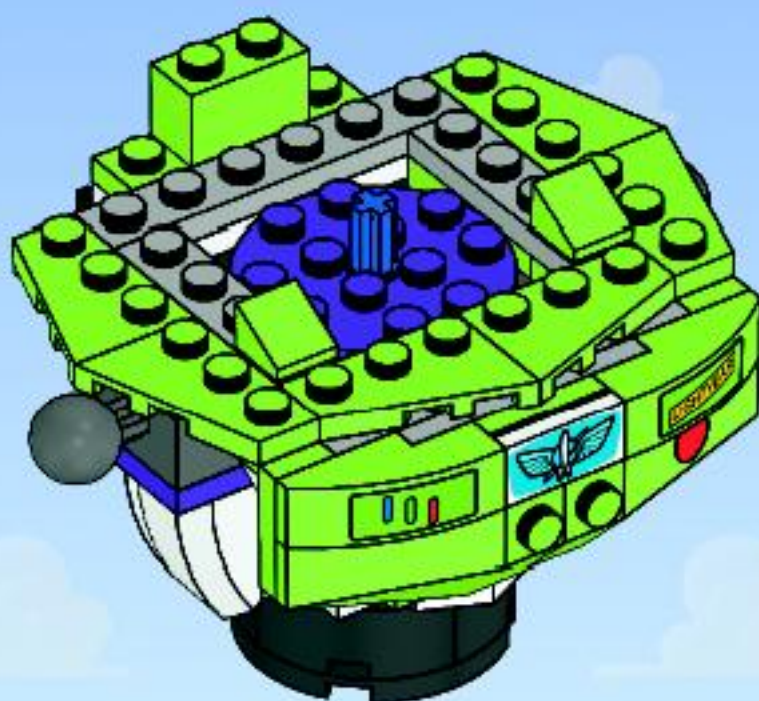


1x



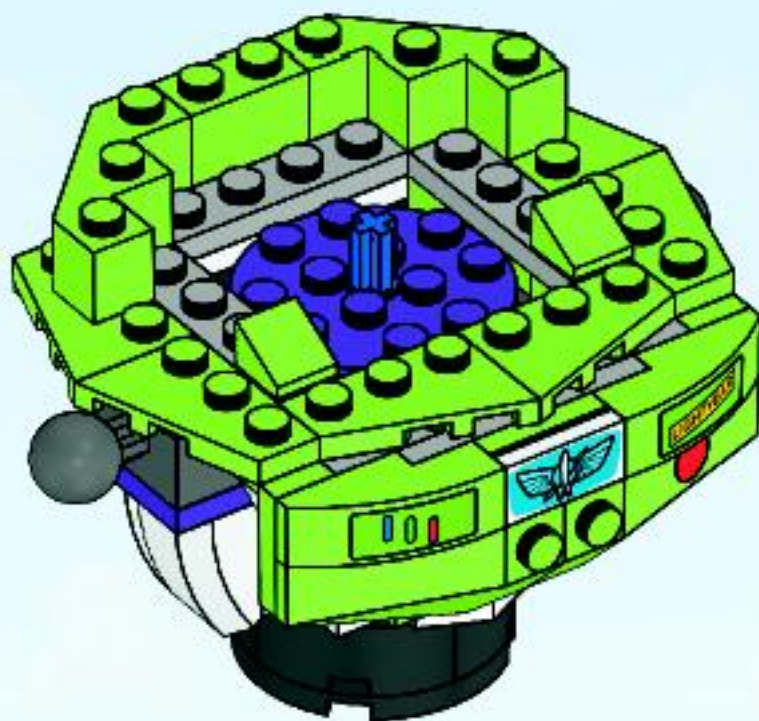
2x

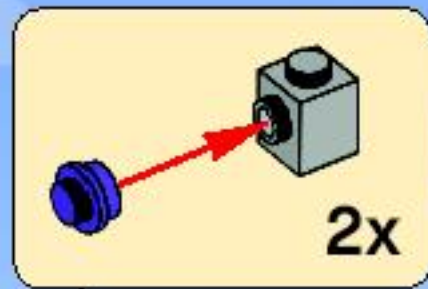
21



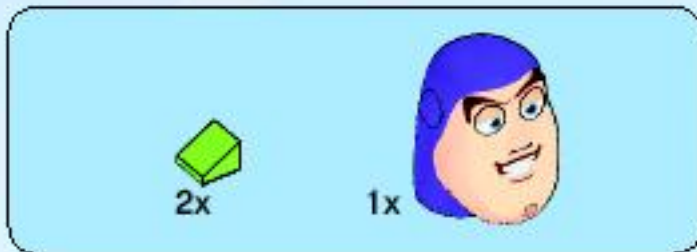
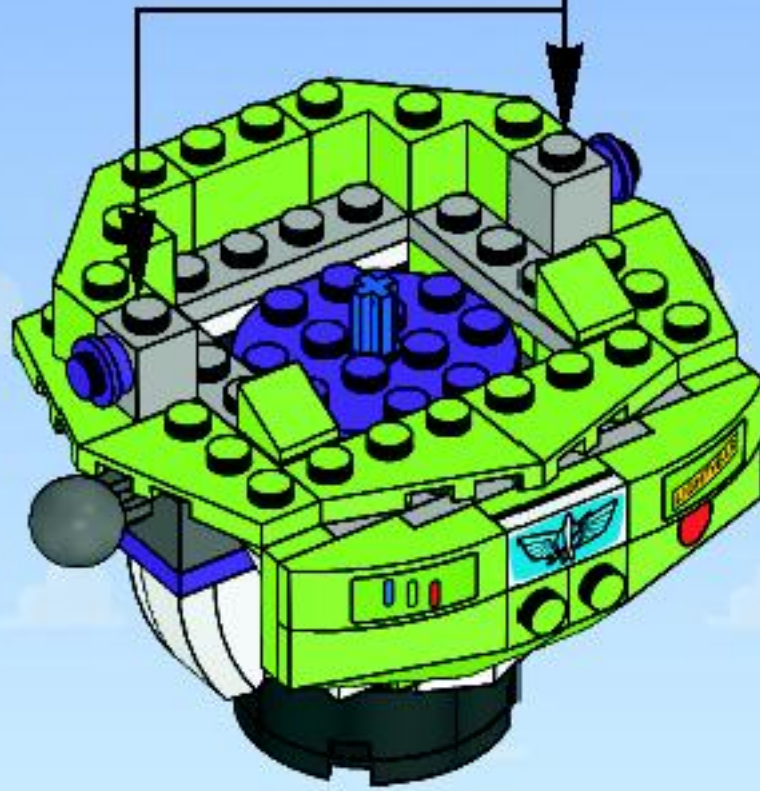
2x

22

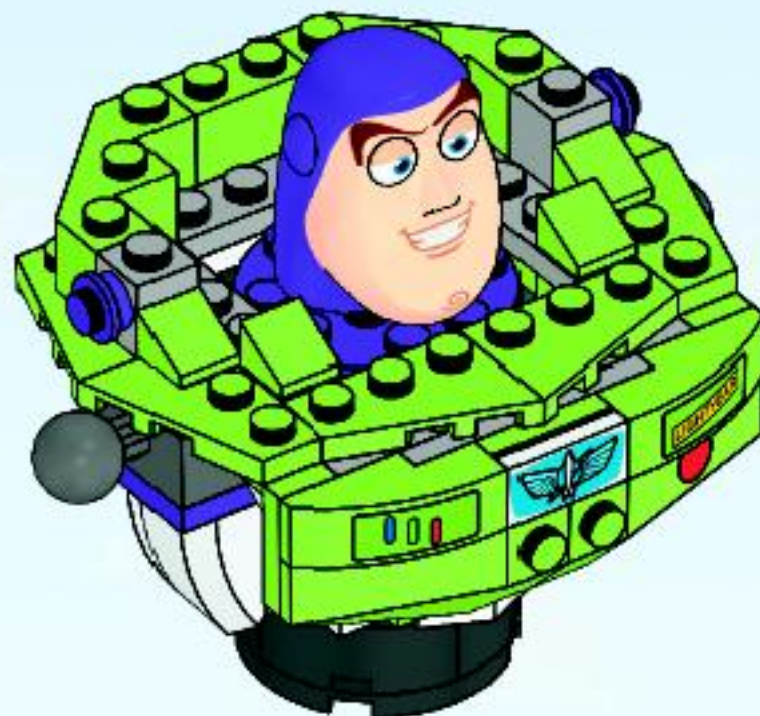


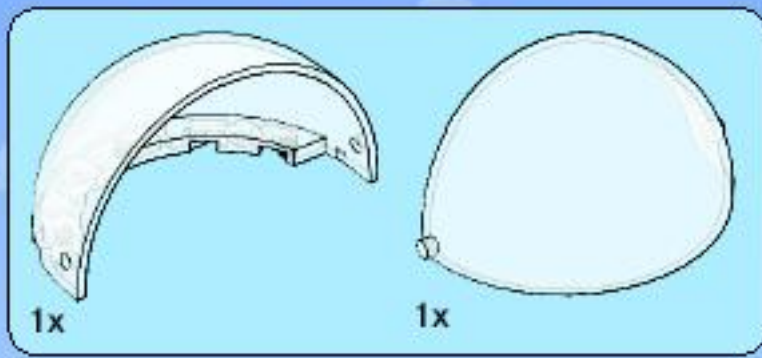


23

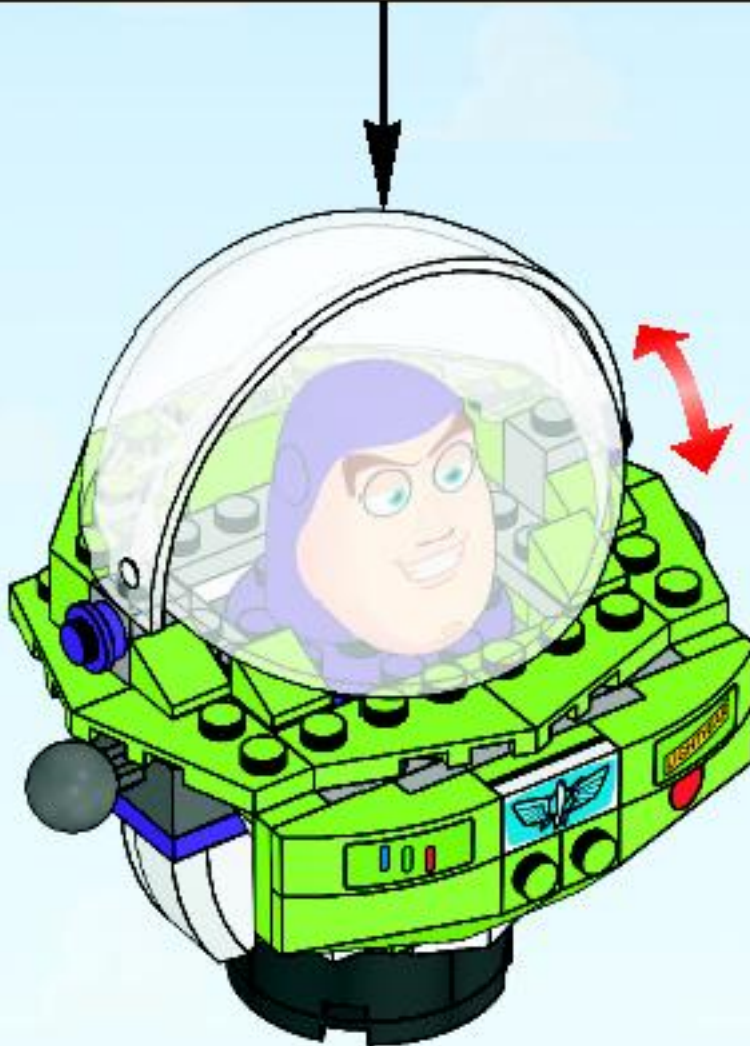
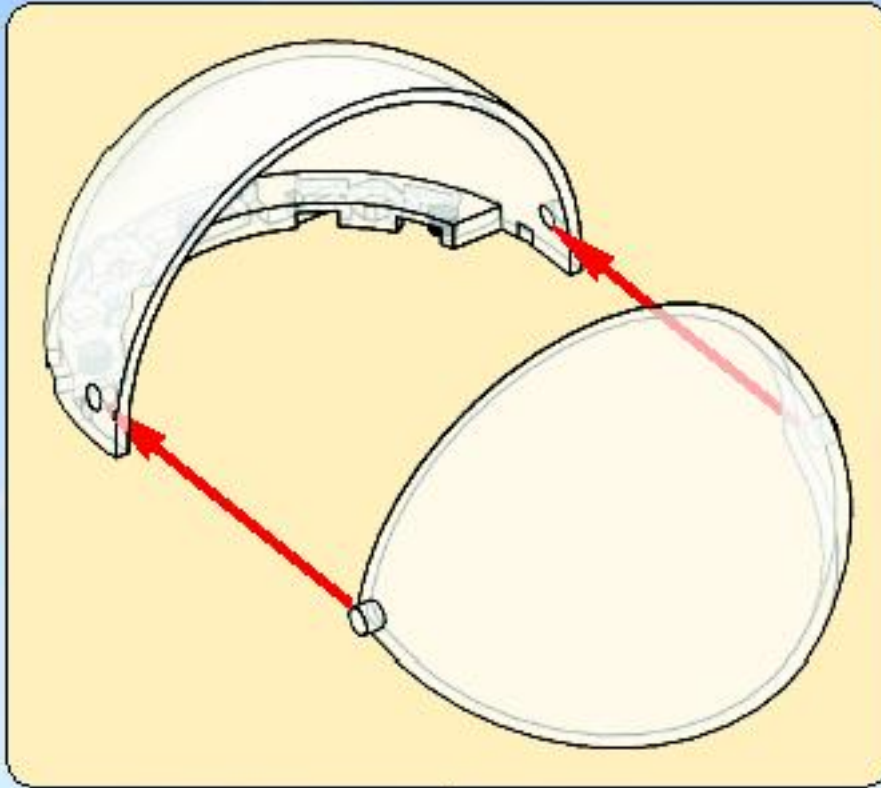


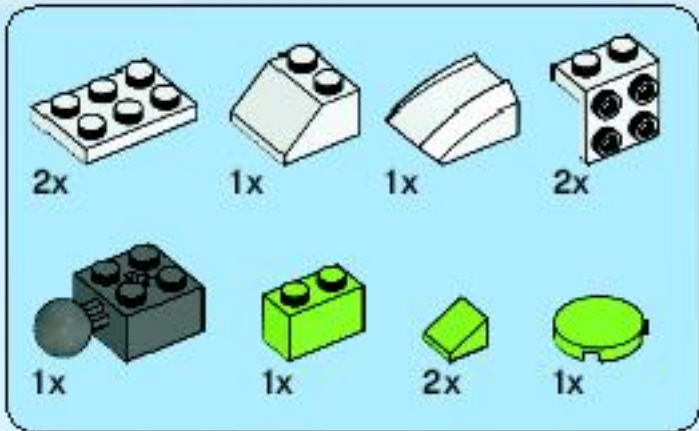
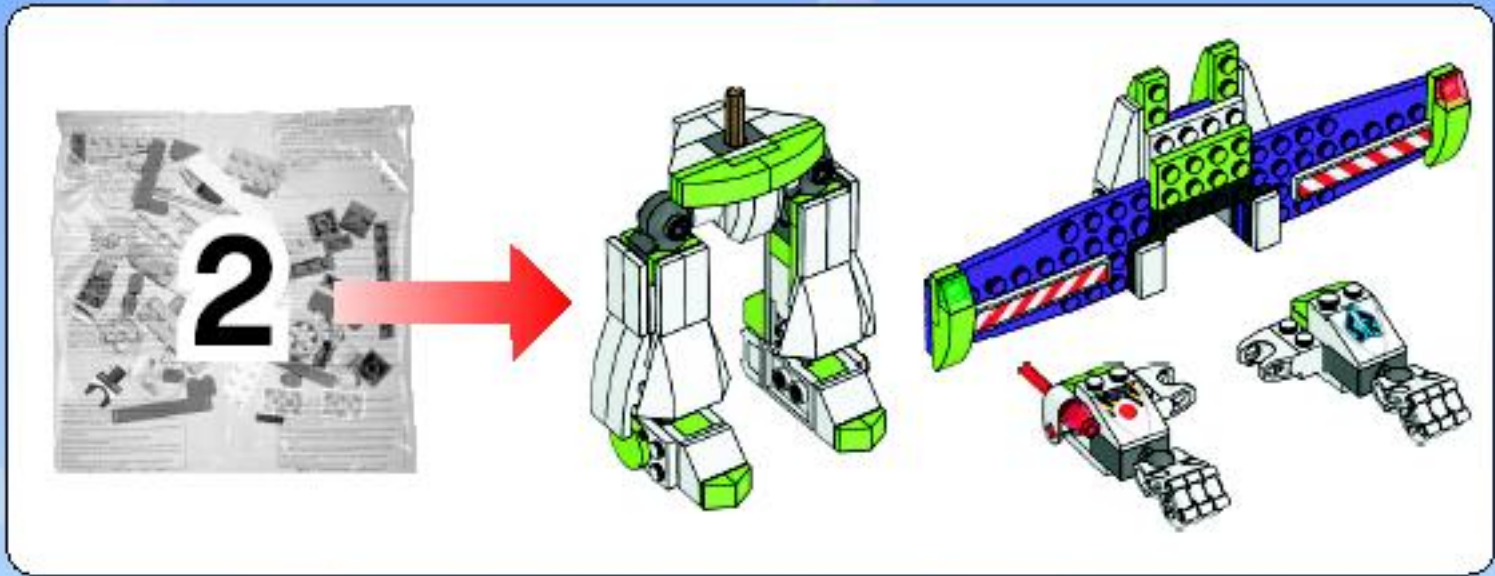
24



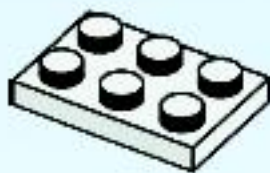


25





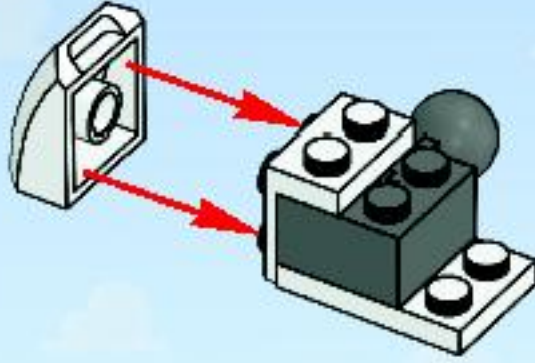
1



2



3



4



5



6



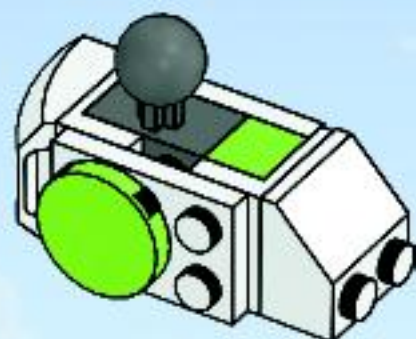
7



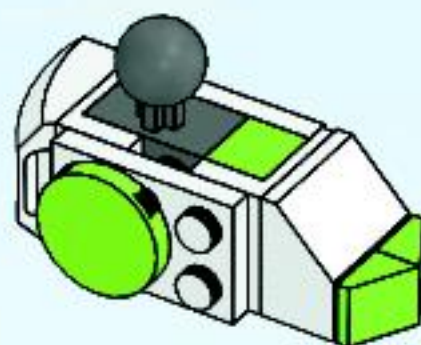
8

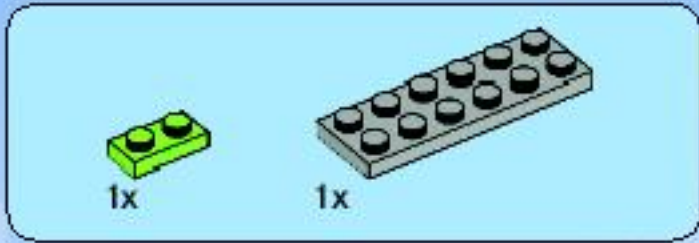


9

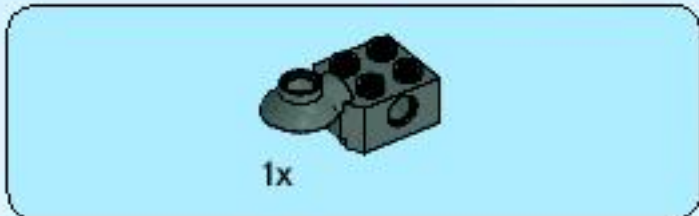
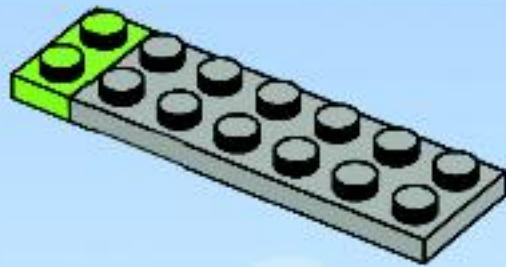


10

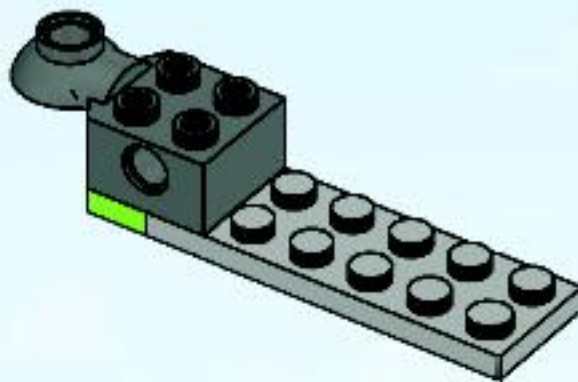




1



2



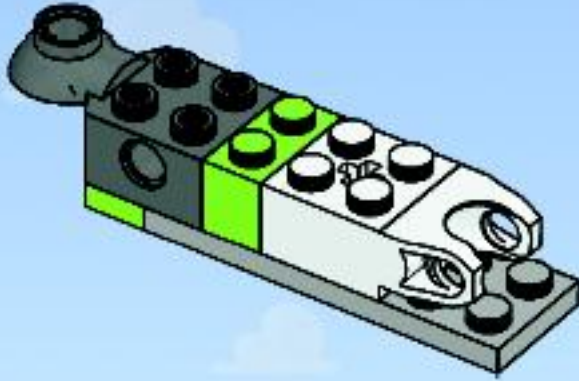


1x



1x

3

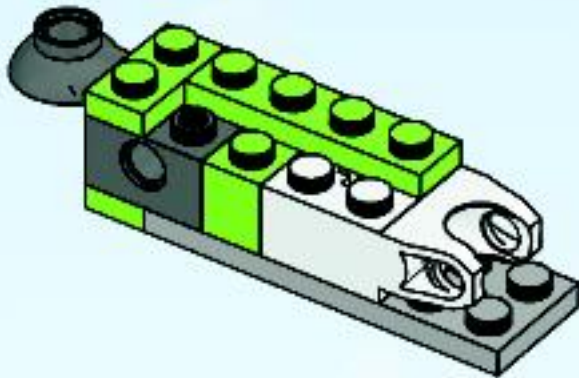


1x

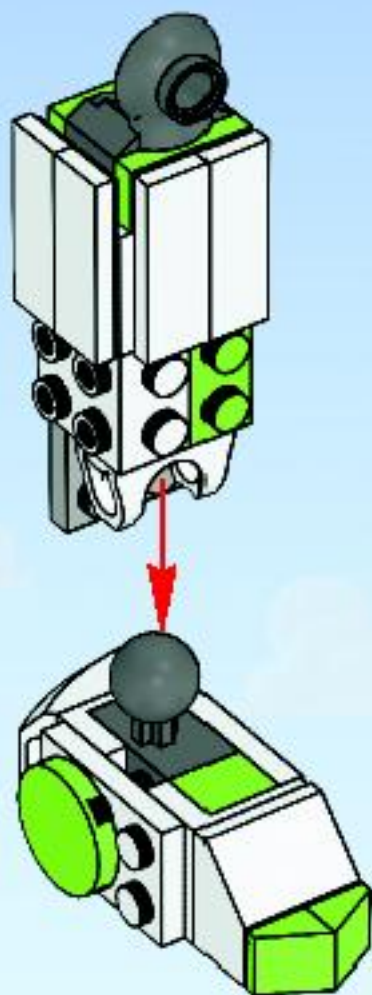


1x

4



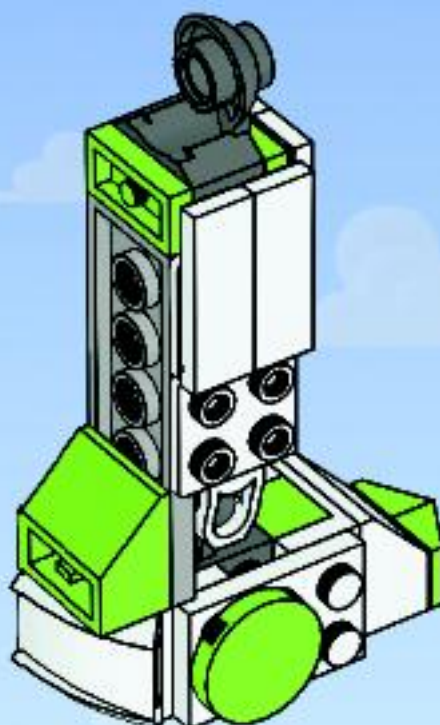
7





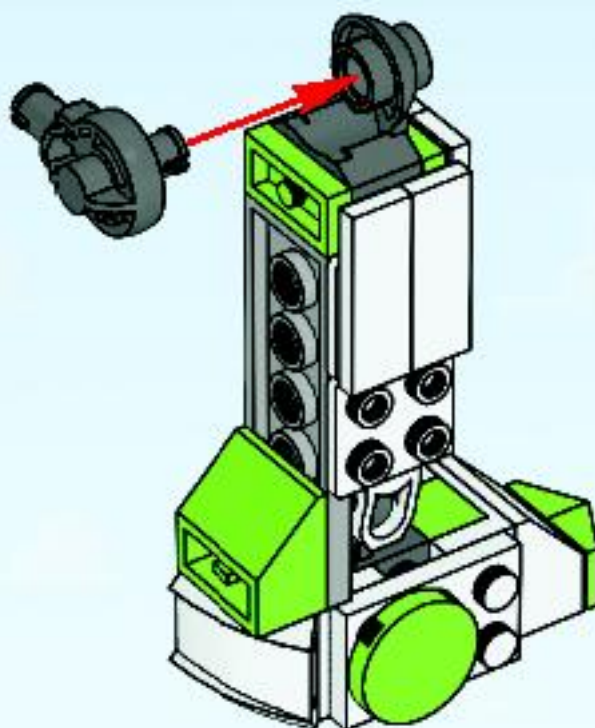
1x

8



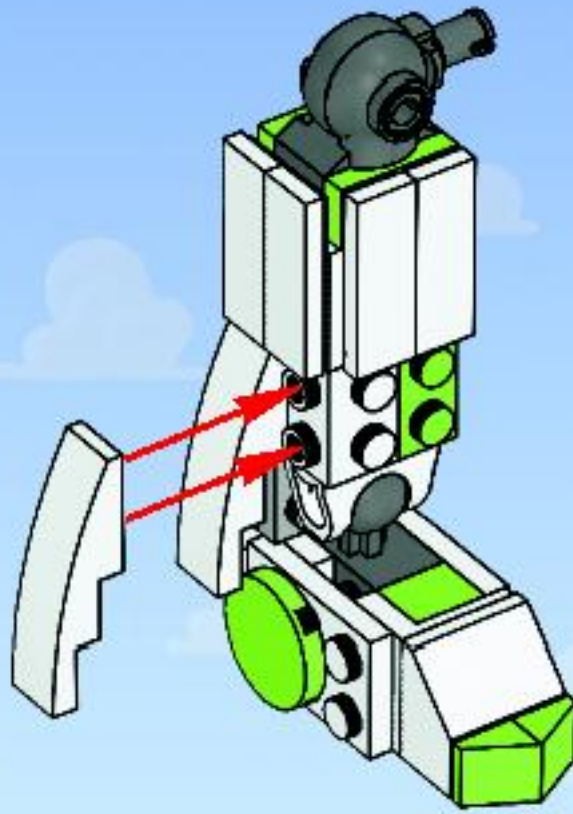
1x

9

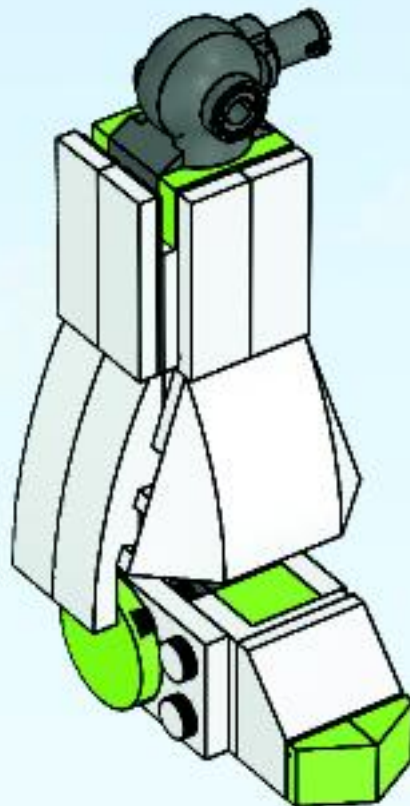




10



11





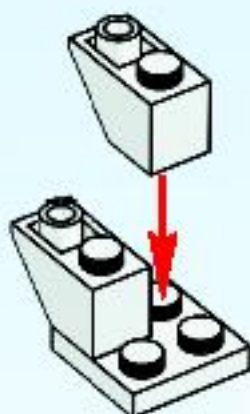
1x

1



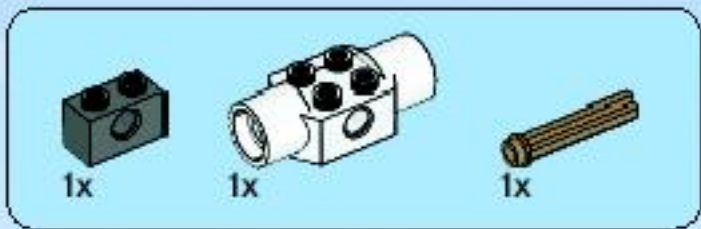
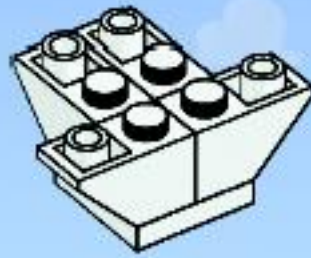
2x

2

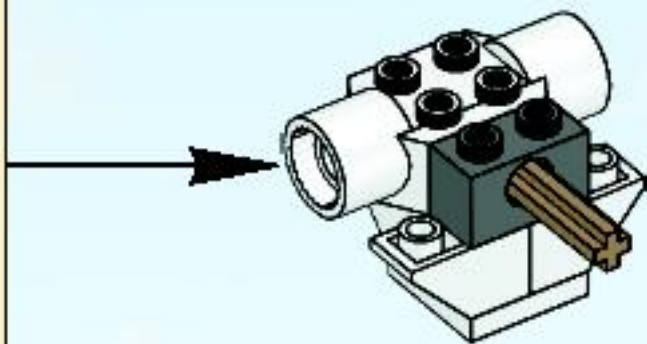
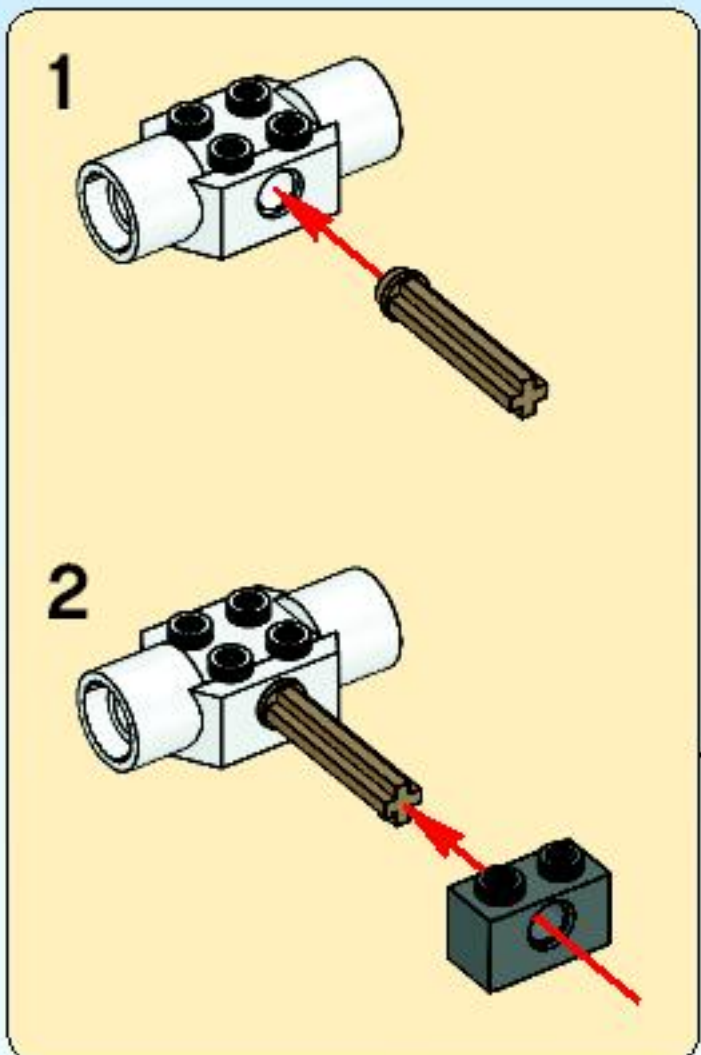




3

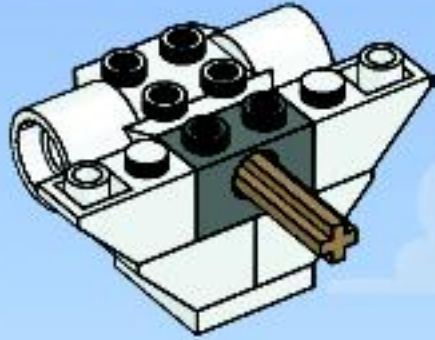


4

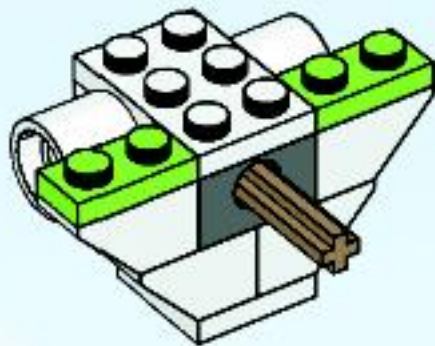




5



6



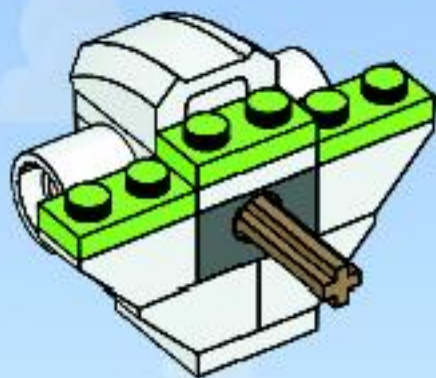


1x



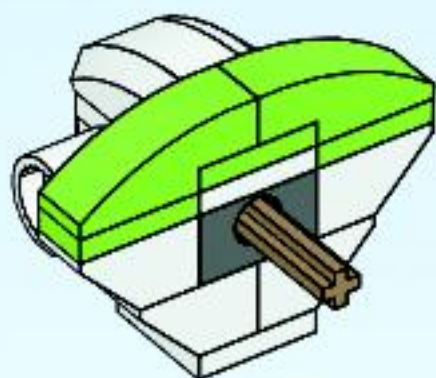
1x

7

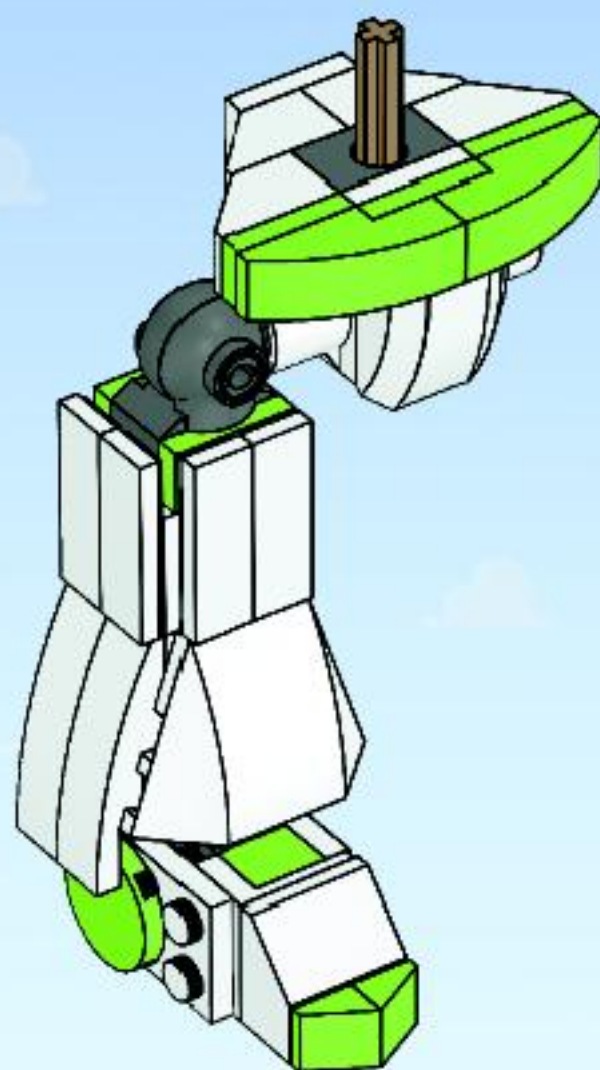


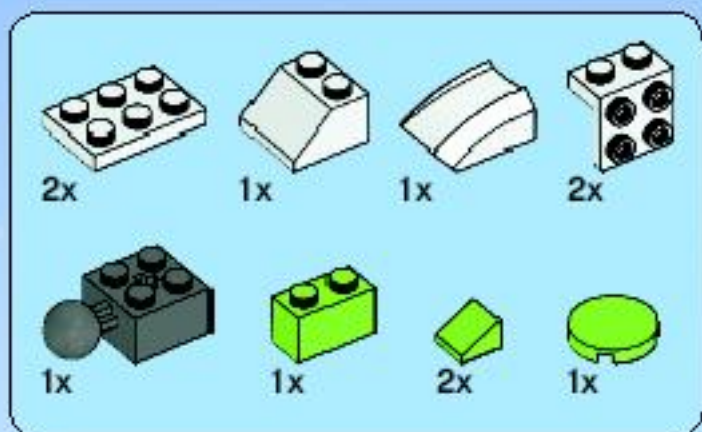
2x

8



9

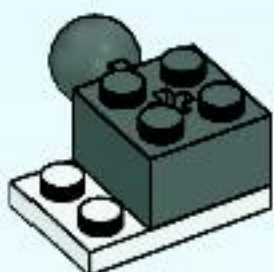




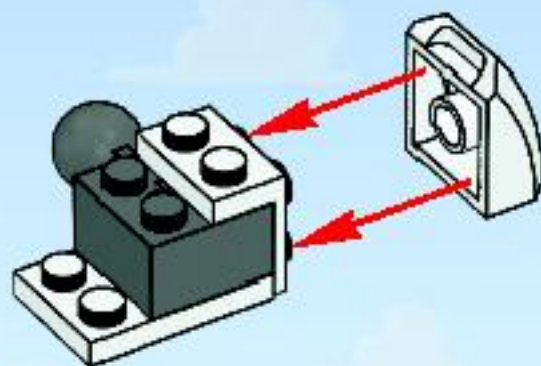
1



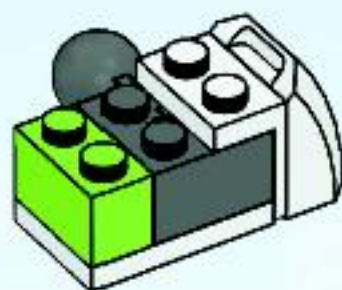
2



3



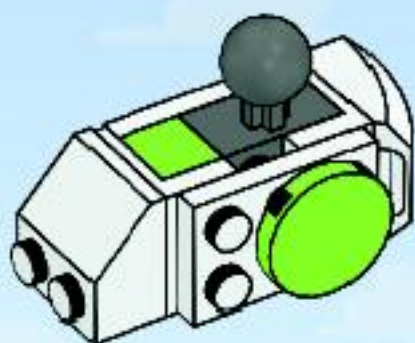
4



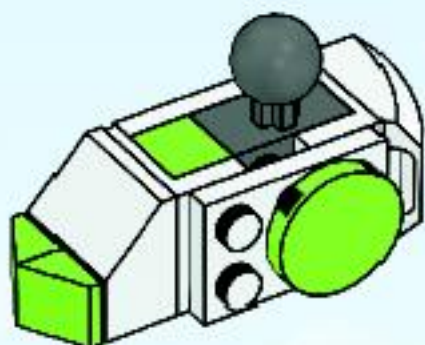
8

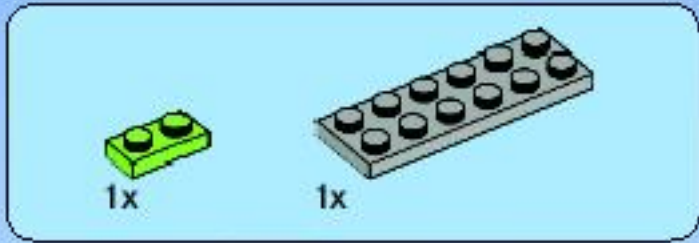


9

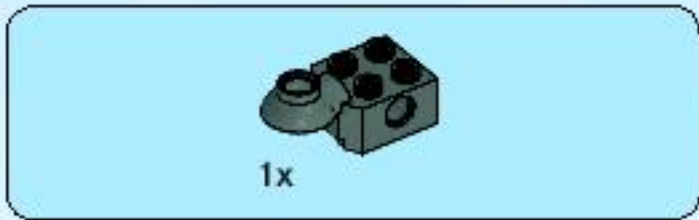
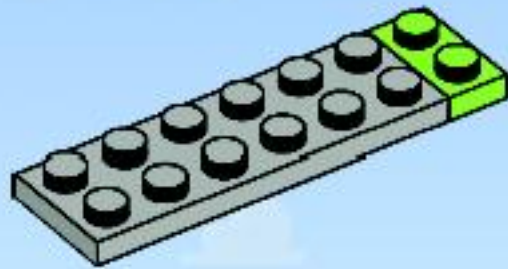


10

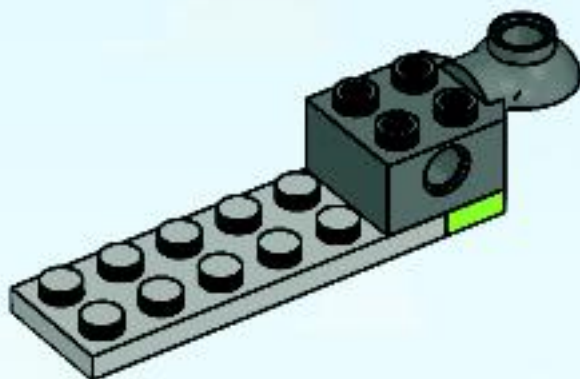


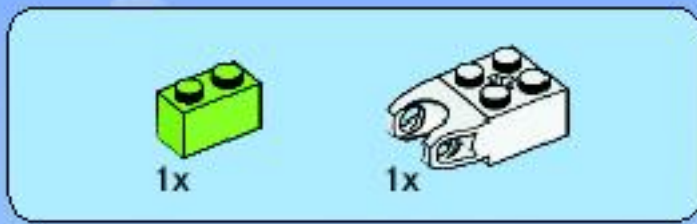


1

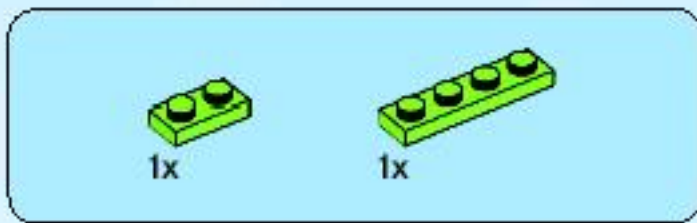


2

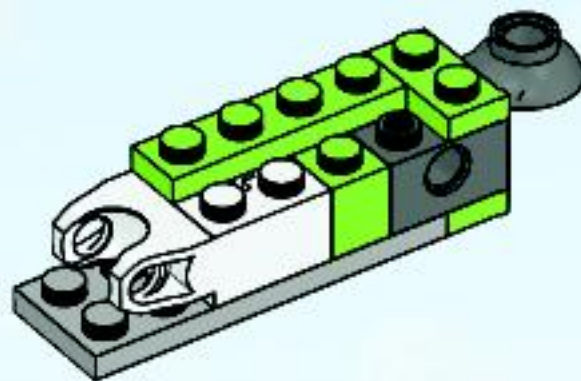




3

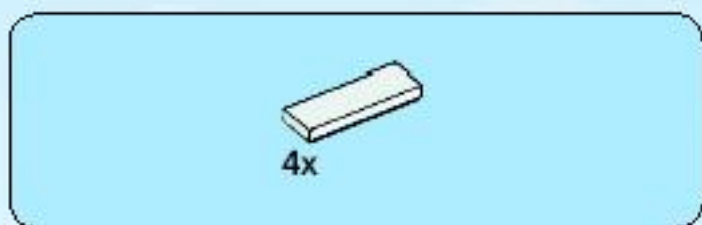
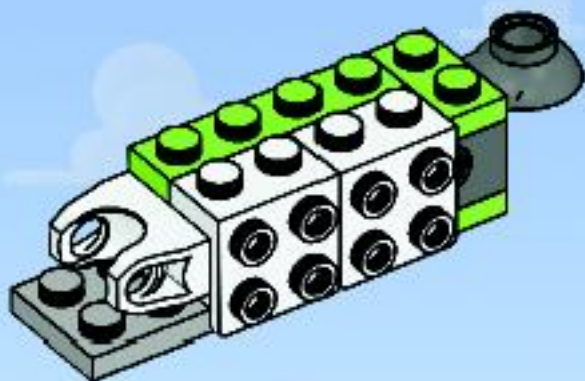


4

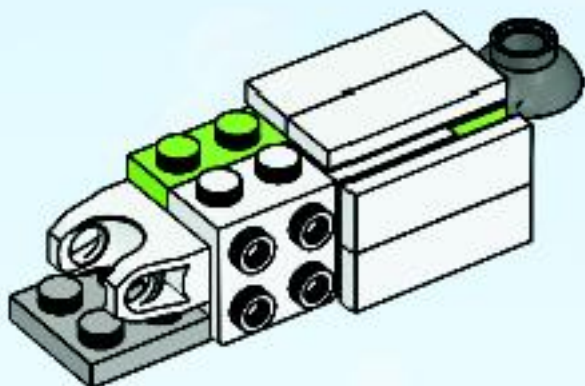




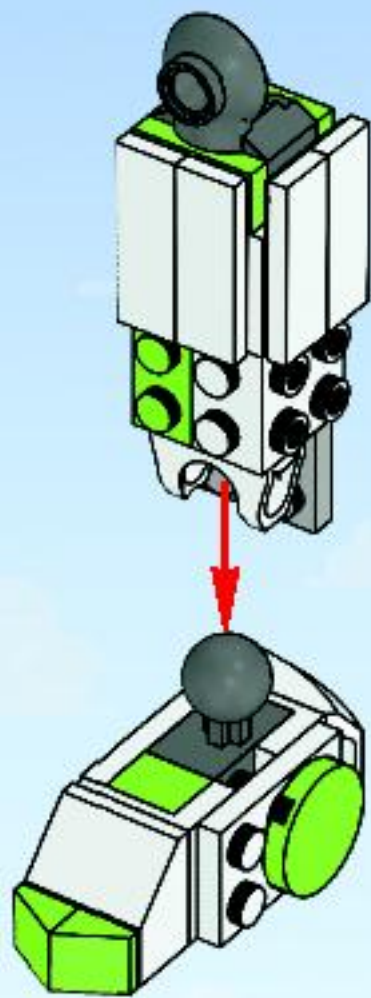
5

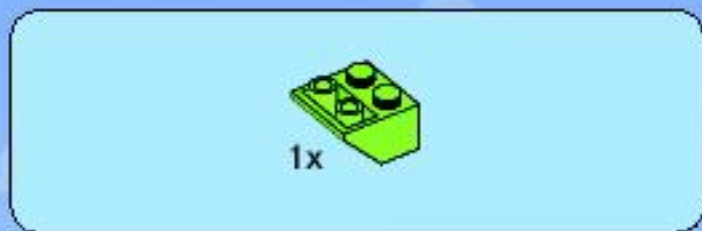


6

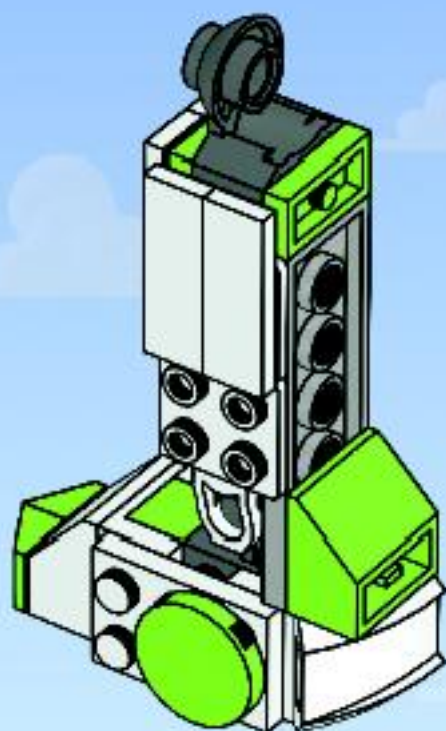


7

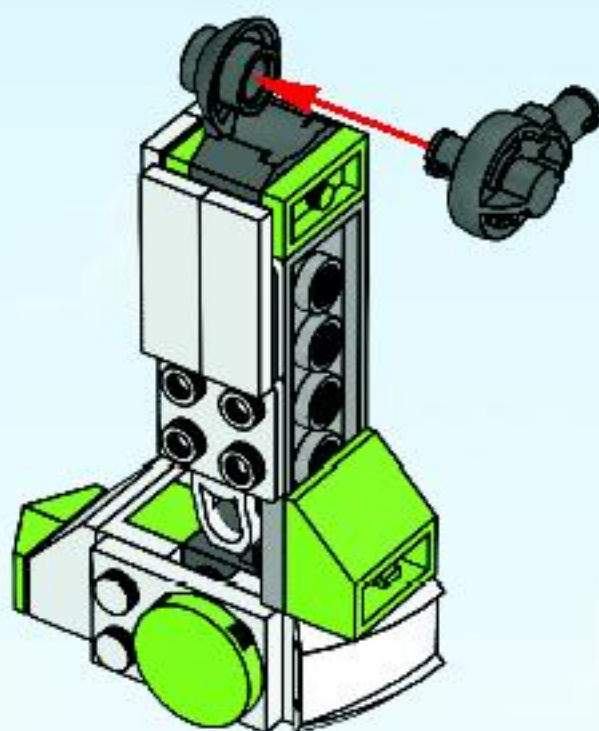


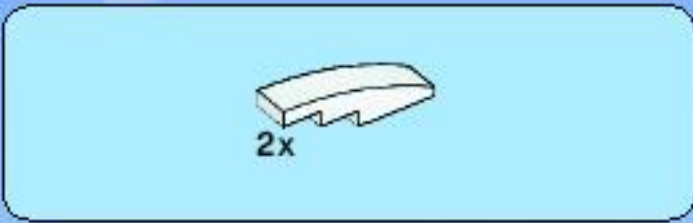


8

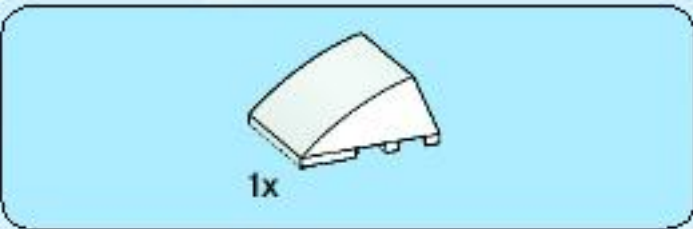
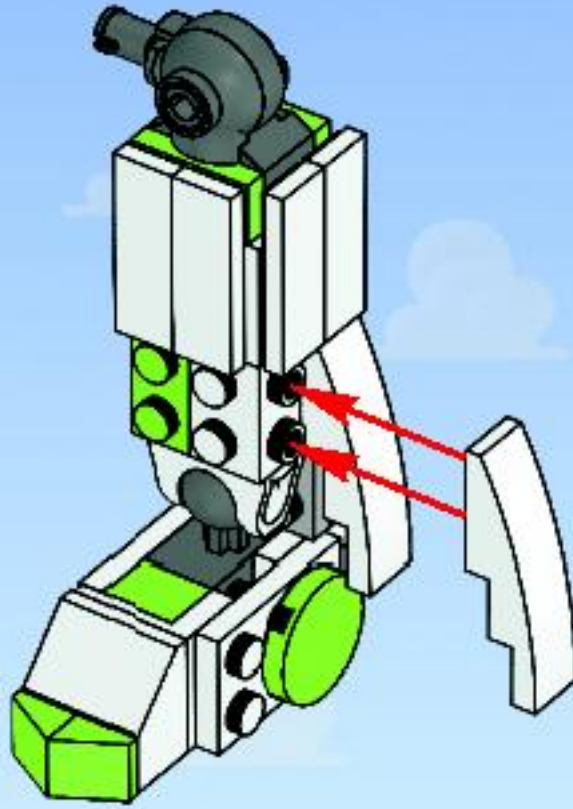


9

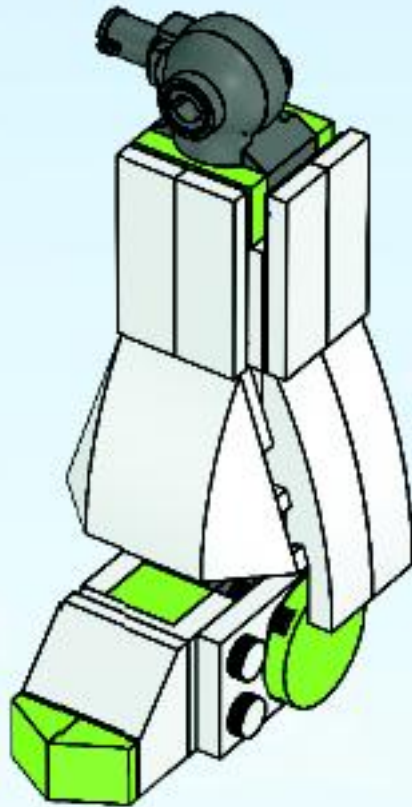




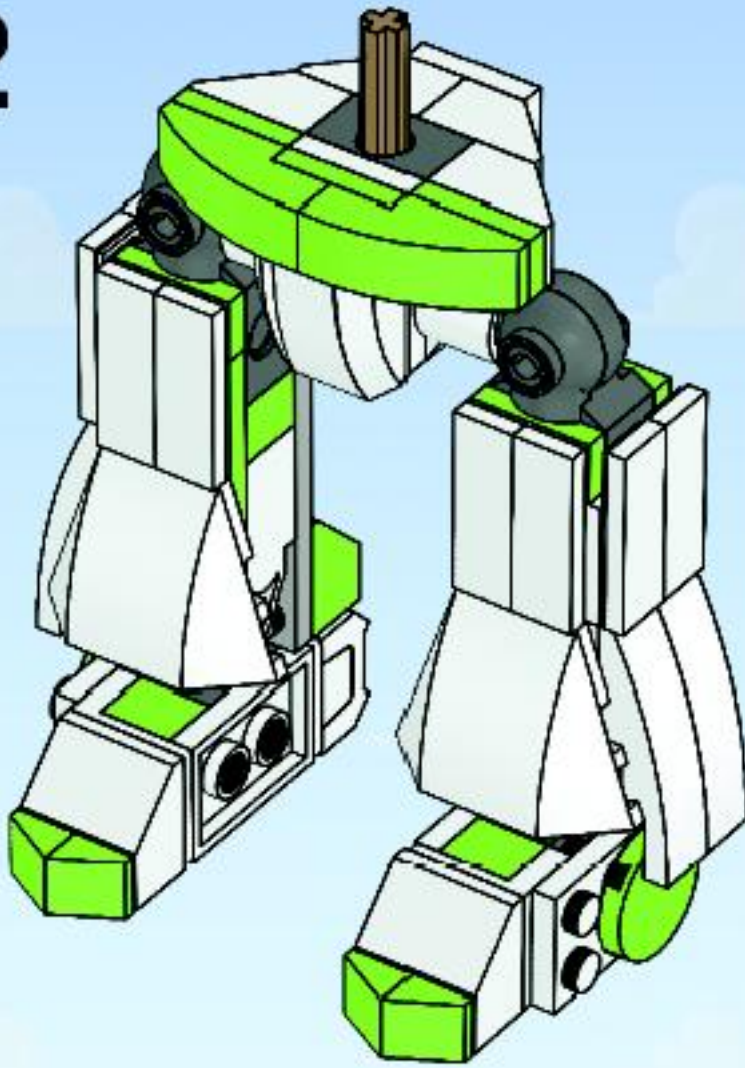
10



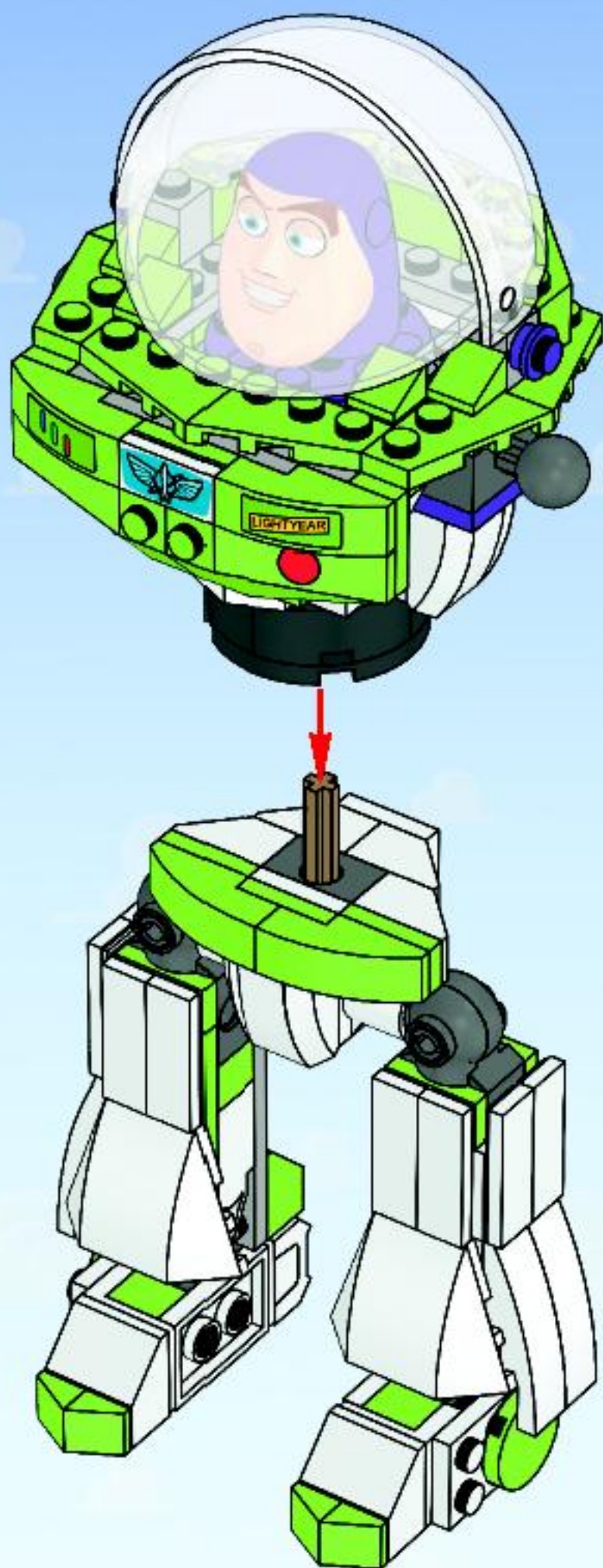
11

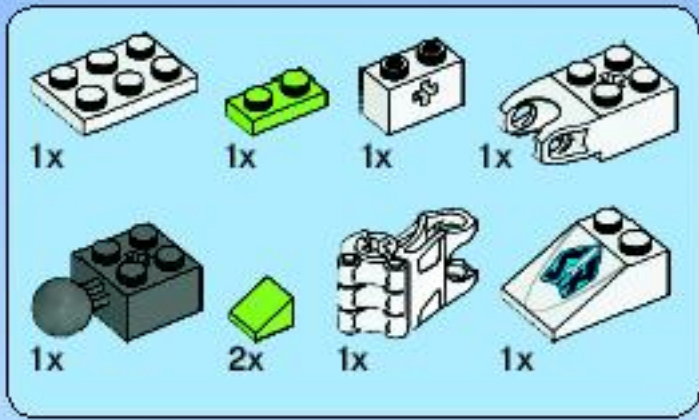


12



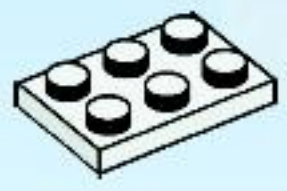
13



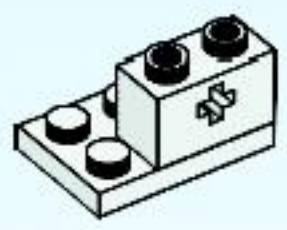


14

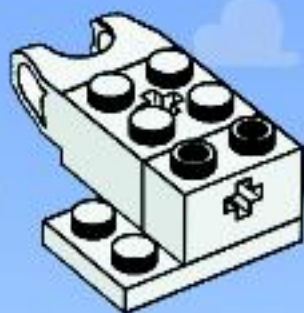
1



2



3



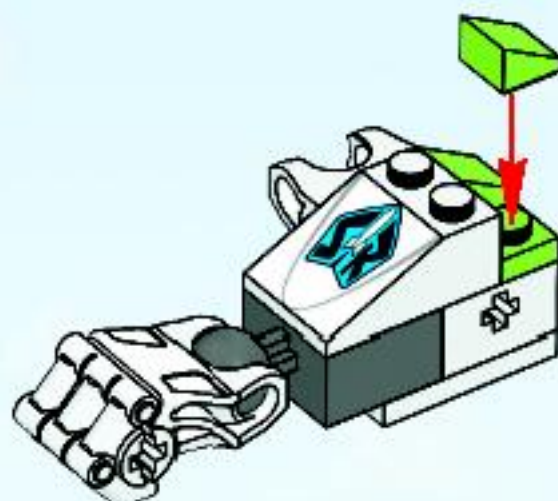
4

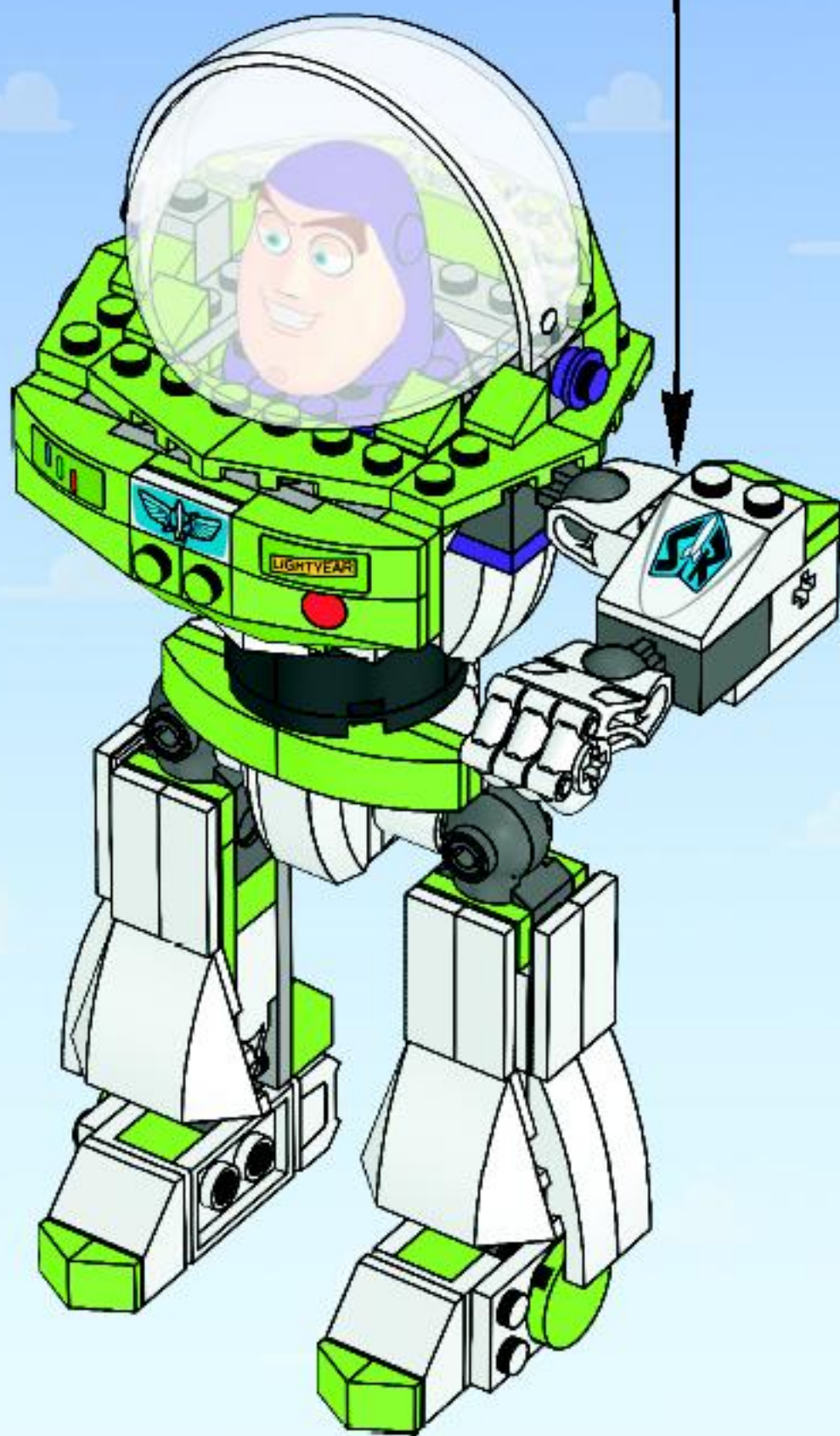


5



6







1x



2x



1x



1x



1x



1x



1x



1x



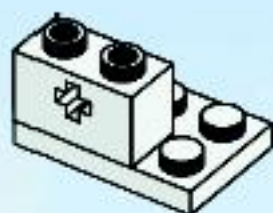
1x



1x

15

1



2



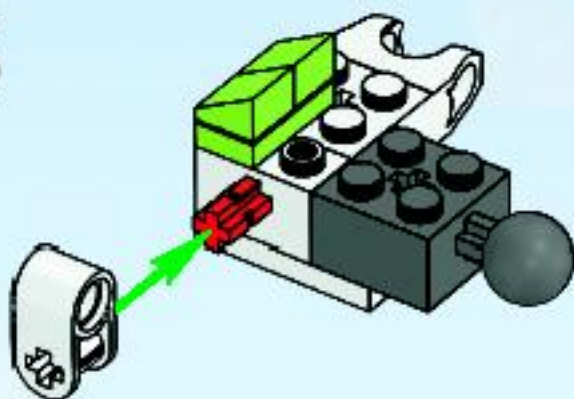
3



4



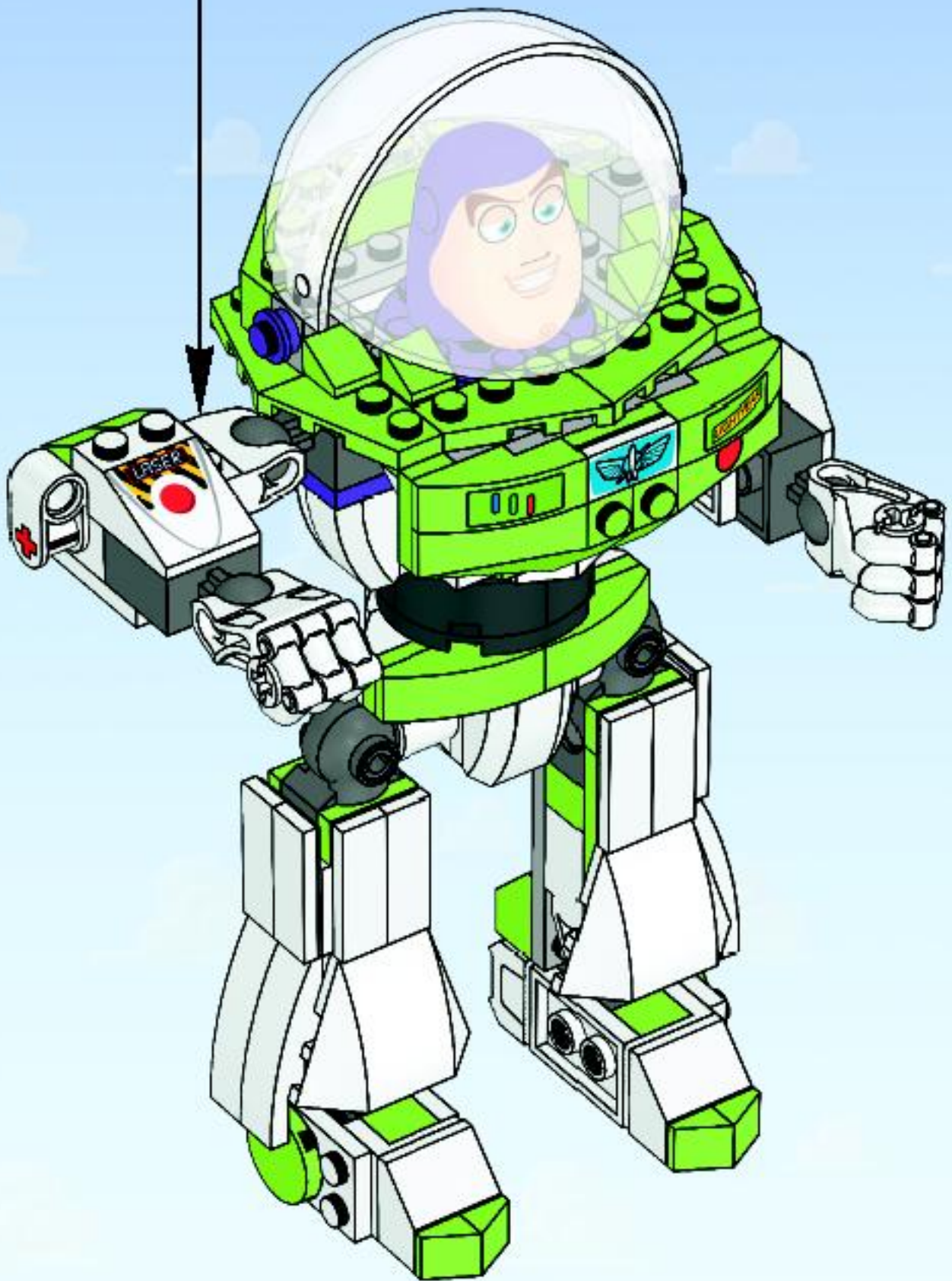
5

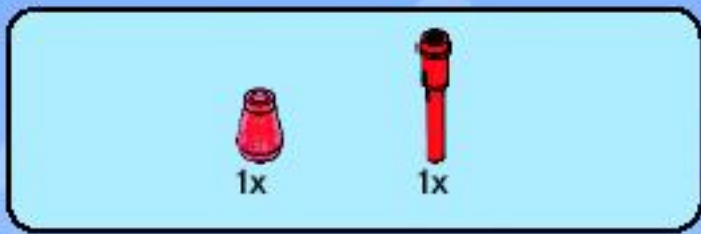


6

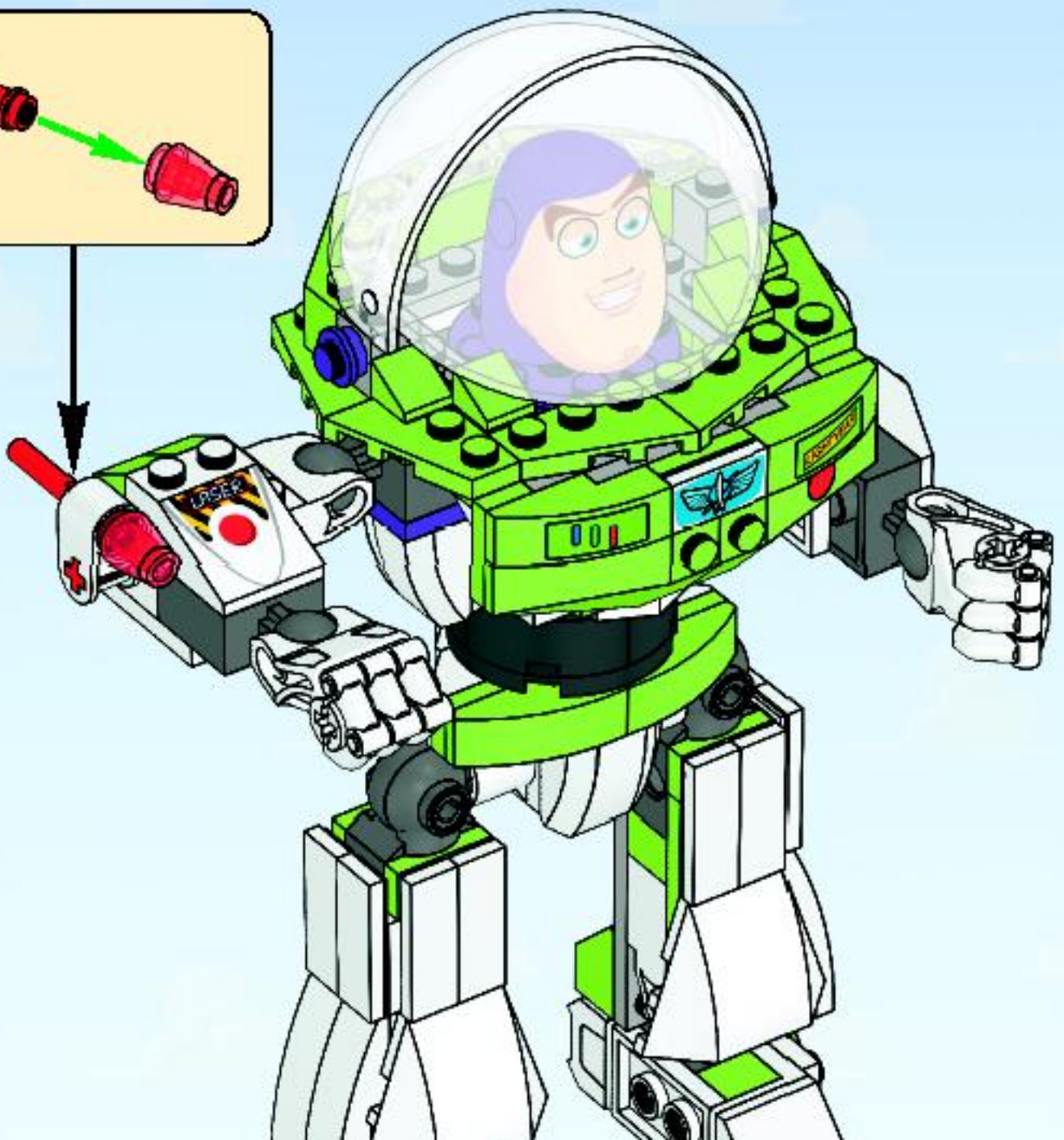
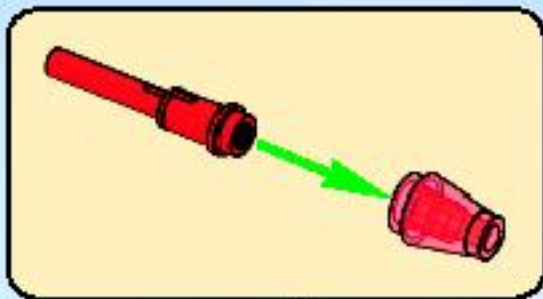


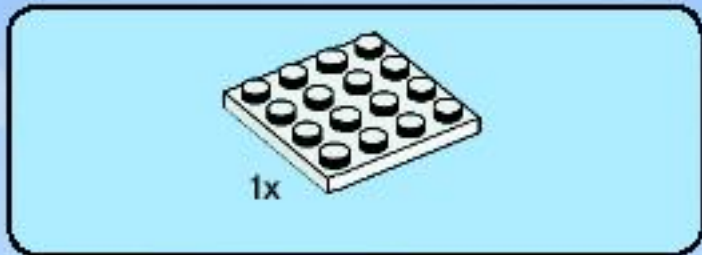
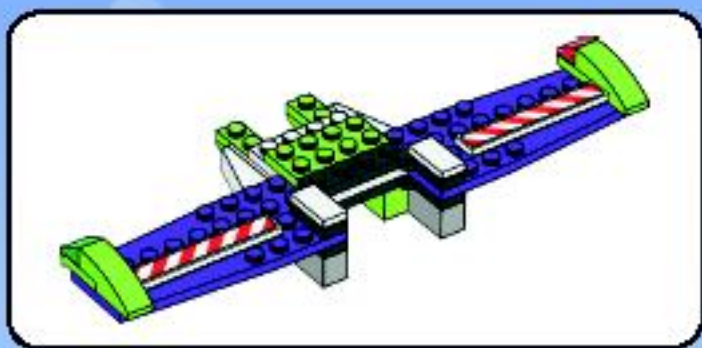
7



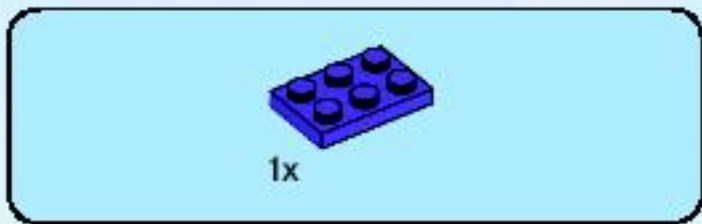


16

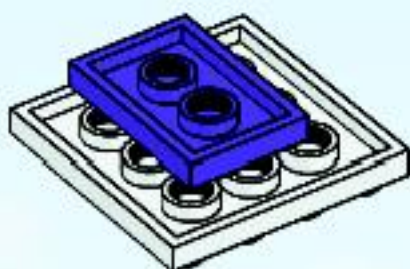




1



2





1x



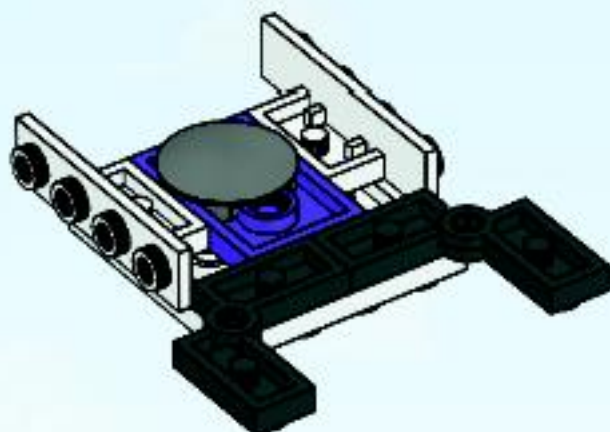
2x

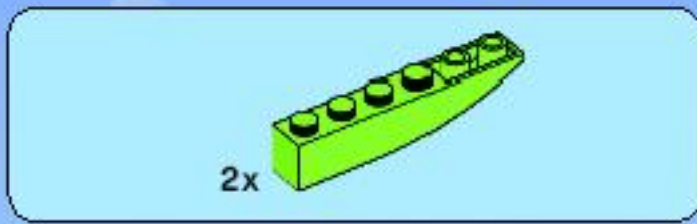
3



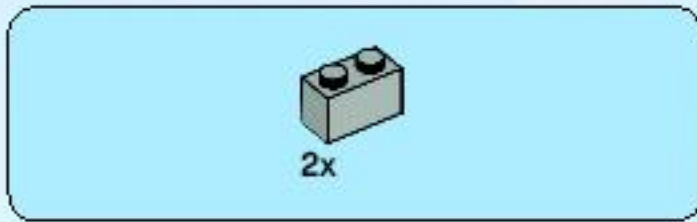
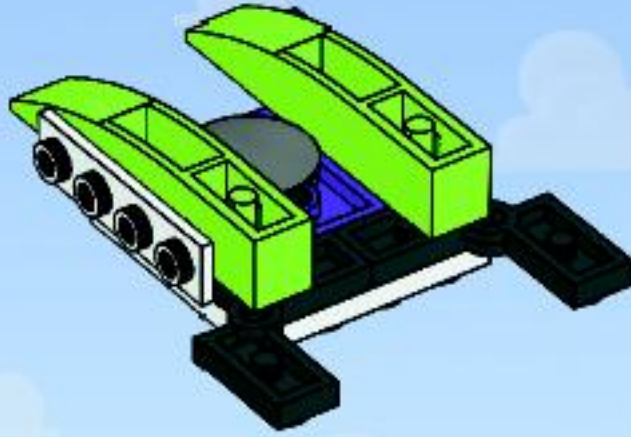
2x

4

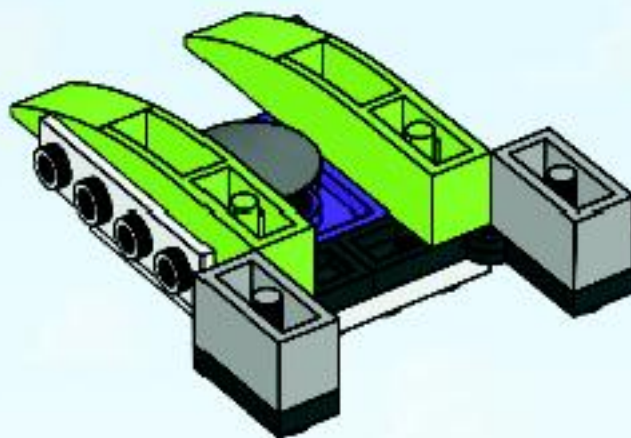




5

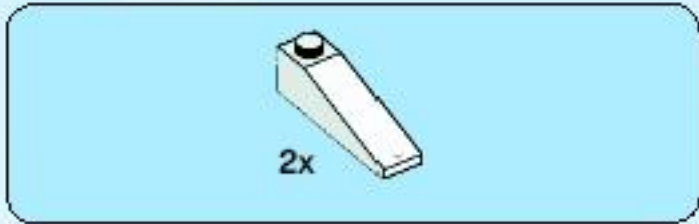
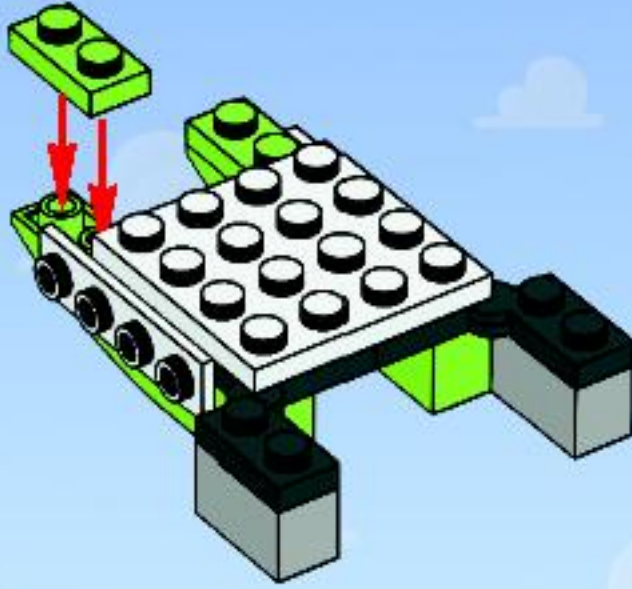


6

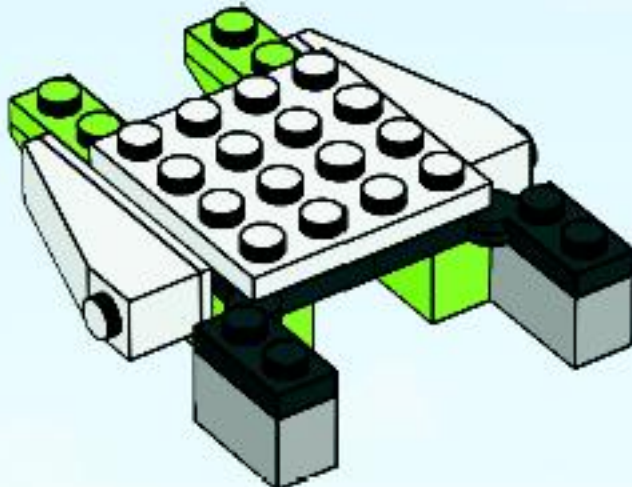


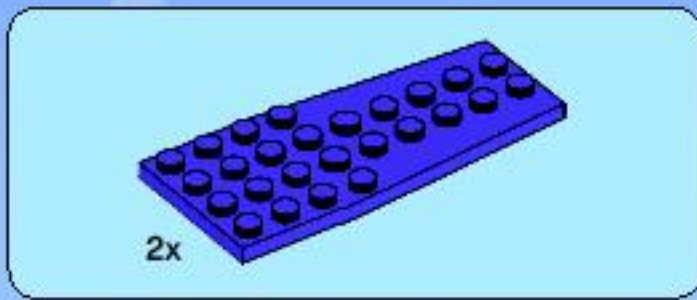


7

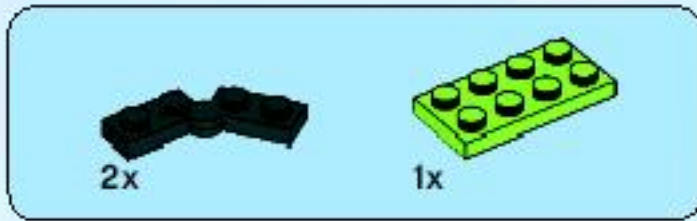
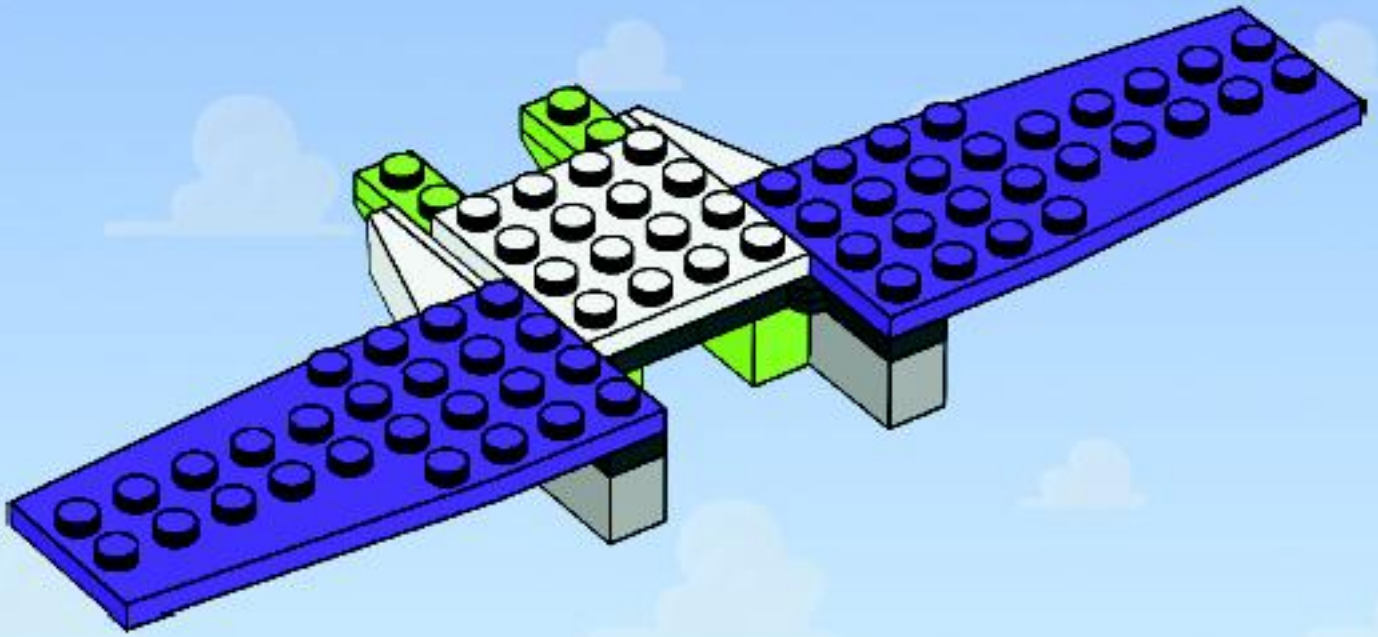


8

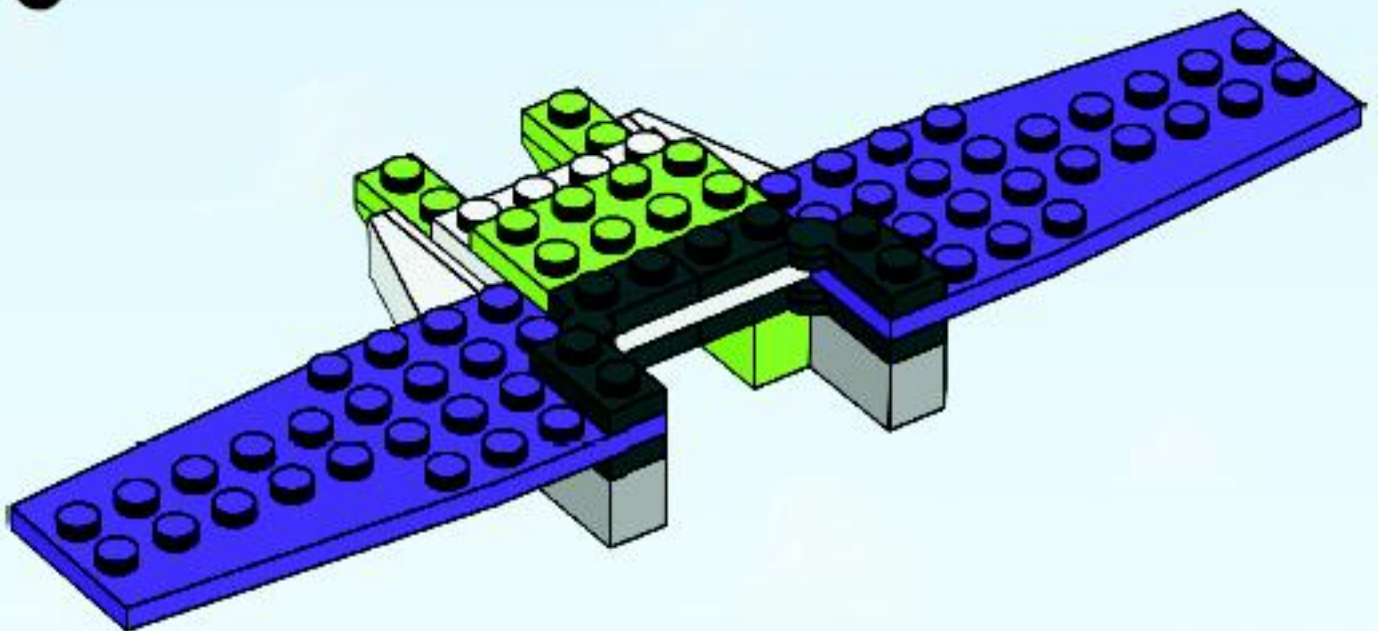


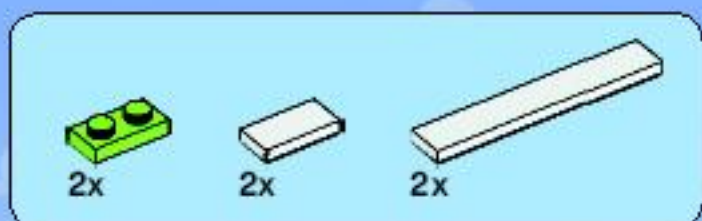


9

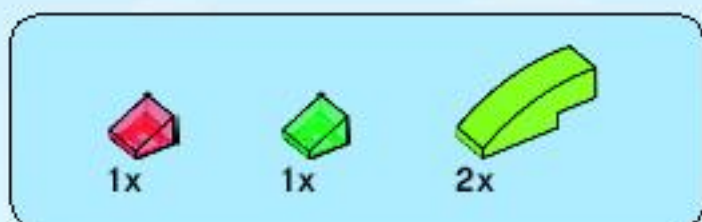
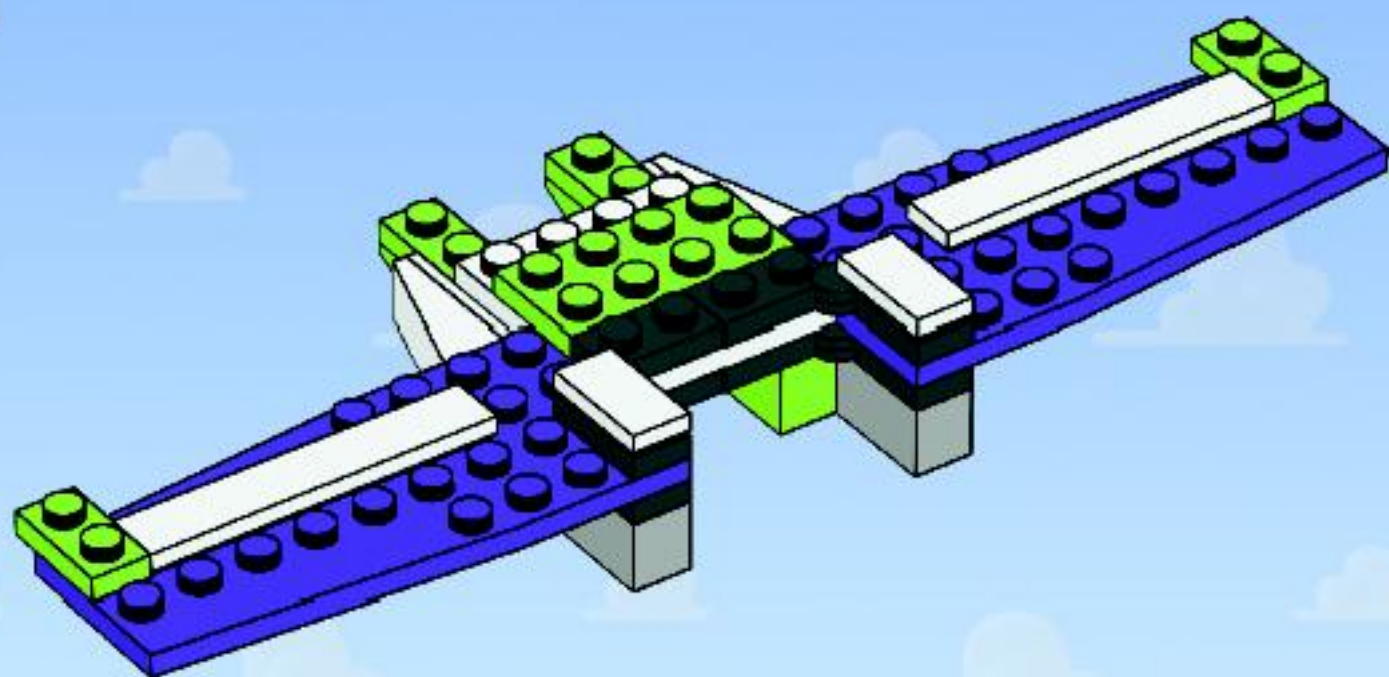


10

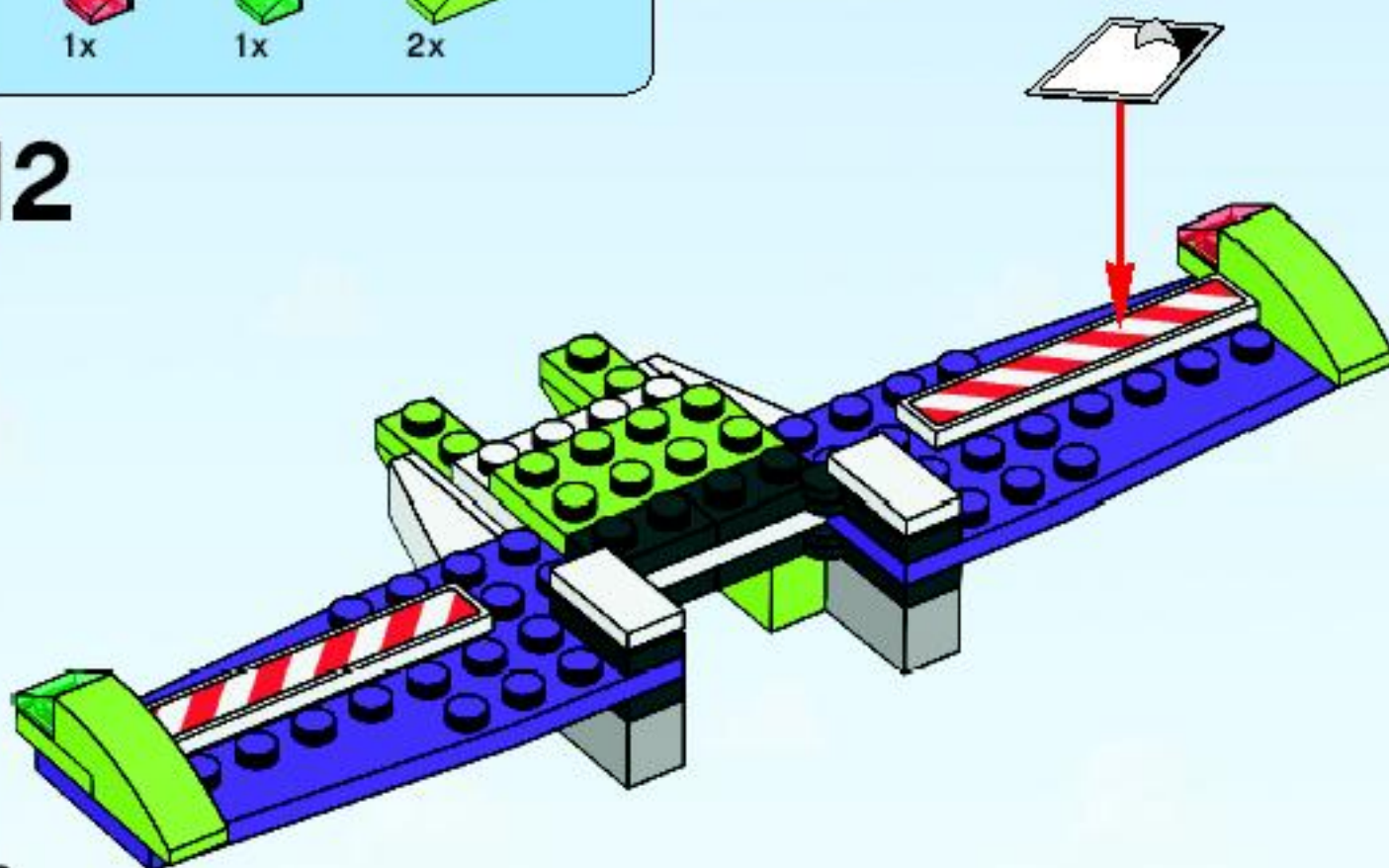


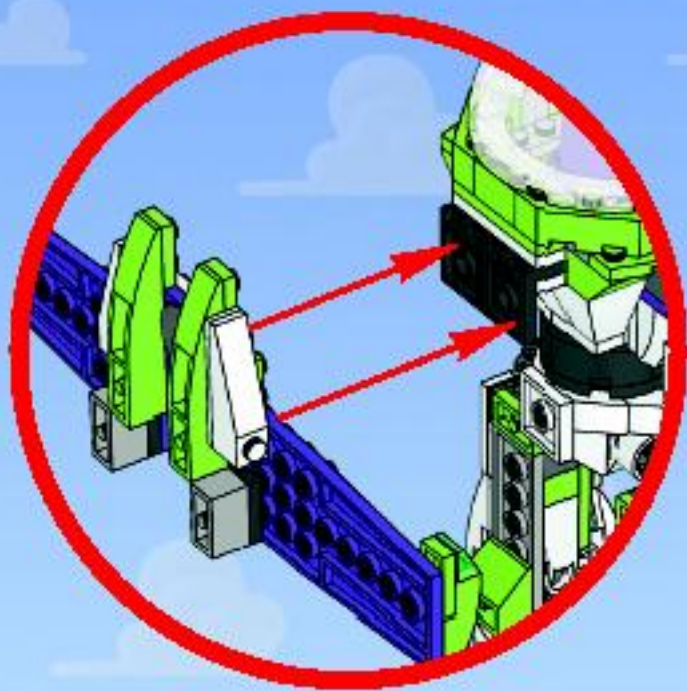


11

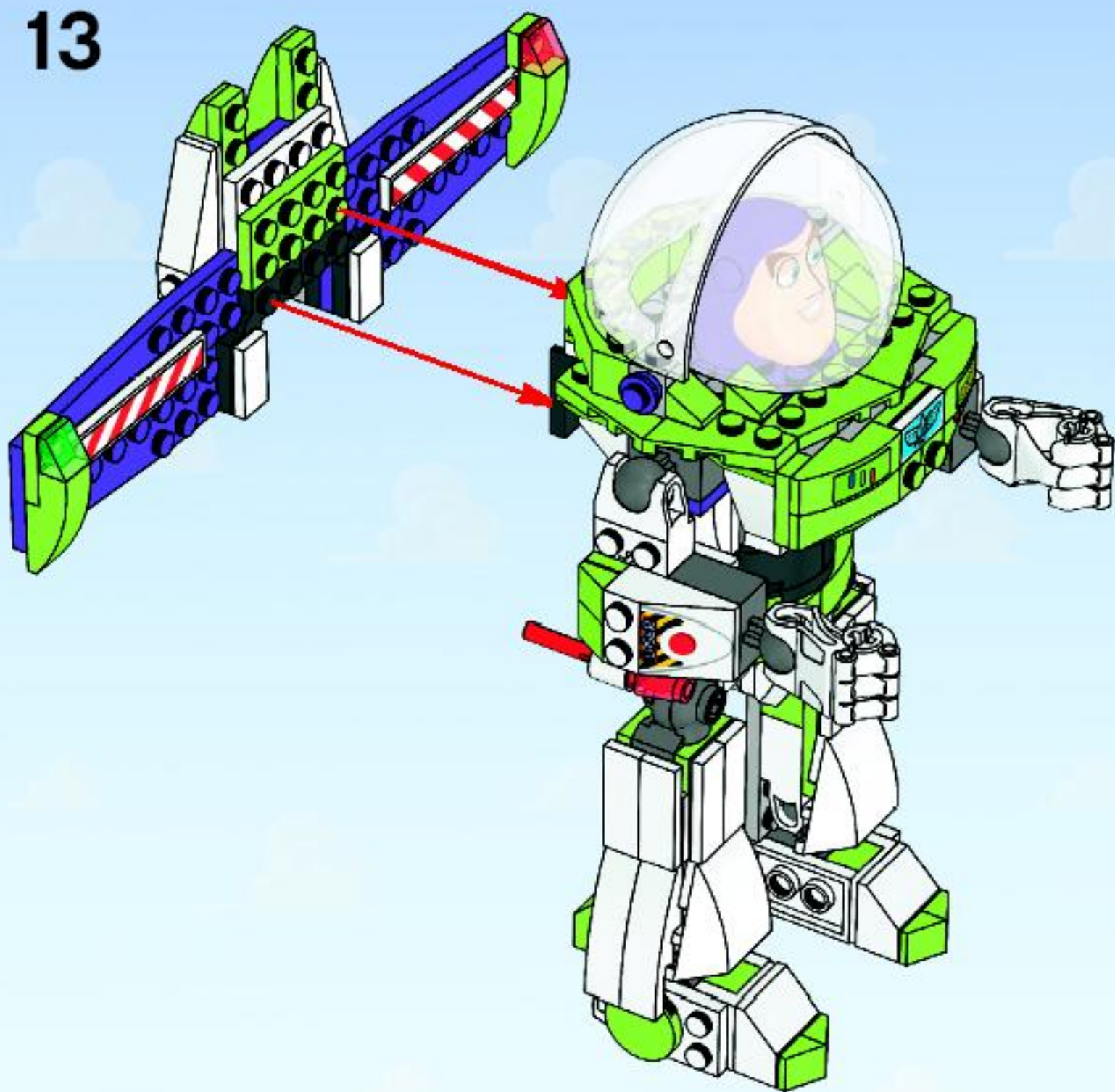


12





13





7591



7592



7590



7593



7594



7595





Customer Service

Kundenservice

Service Consommateurs

Servicio Al Consumidor

www.lego.com/service or dial



00800 5346 5555 :



1-800-422-5346 :



FREE! GRATIS! GRATUIT!





club
MAGAZINE™

www.LEGOclub.com



00800 5346 5555*        

  **1-866-534-6258 • 1-877-518-5346**

US & Canada only

Canada seulement

* Free phone. Mobile charges may apply. * Numéro sans Frais. Des Frais peuvent s'appliquer avec les téléphones cellulaires.
* Gebührenfrei. Kosten für Anrufe aus Mobilfunknetzen können anfallen. * Gratis telefonnummer vanaf vastlijn.
* Det er et gratis nummer, når du ringer fra fasttelefon. * Net er gratis, når du ringer fra en fast telefon.



VISIT THE WORLD'S
BIGGEST LEGO® SHOP!

www.LEGOshop.com



WIN!

Go to www.nielsen.com/LEGO to fill out a survey for a chance to win a cool LEGO® Product.
No purchase necessary.
Open to all residents where not prohibited.



www.nielsen.com/LEGO

GEWINNE!

Nimm an der Umfrage auf www.nielsen.com/LEGO teil und hab die Chance ein cooles LEGO Produkt zu gewinnen!
Die Teilnahme am Gewinnspiel führt zu keinerlei Kaufverpflichtungen. Teilnahme in allen nicht ausgeschlossenen Ländern möglich.

WIN!

Ga naar www.nielsen.com/LEGO, vul een enquêteformulier in en maak kans op een cool LEGO® product.
Geen aankoopverplichting.
Iedereen mag deelnemen, uitgezonderd ingezetenden
Van landen waar een enquêteverbod geldt.

GAGNE!

Visite www.nielsen.com/LEGO pour répondre à un questionnaire et avoir une chance de gagner un produit LEGO® très cool!
Aucune obligation d'achat.
Ouvert à tous les résidents des pays autorisés.

当てよう!

www.nielsen.com/LEGO にアクセスして、アンケートにご記入ください。
当選者にはレゴ製品を差し上げます。
お買い上げの必要はありません。
禁止されていない限り、すべての店舗にご利用いただけます。