



STAR WARS

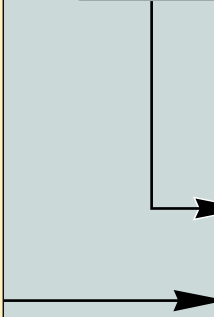
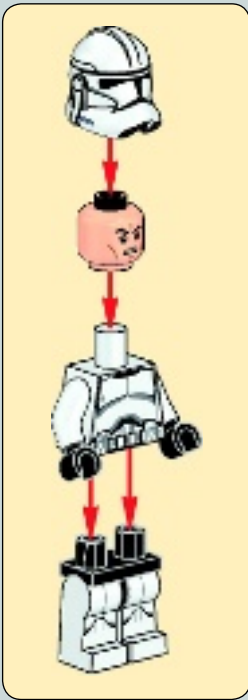
75028



MICROFIGHTERS

MICRO VAISSEAU

MICROSOLDADOS

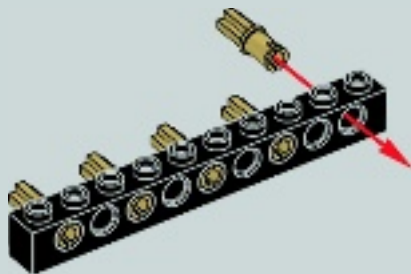




1



2



3



2x

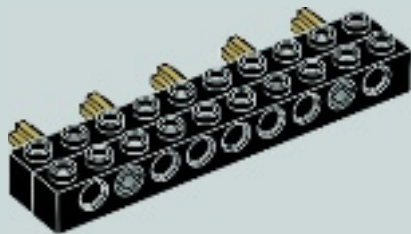
3



4



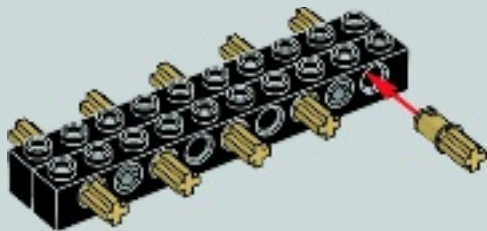
4





5x

5

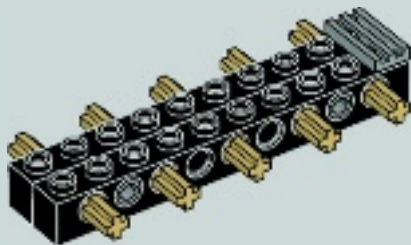


6



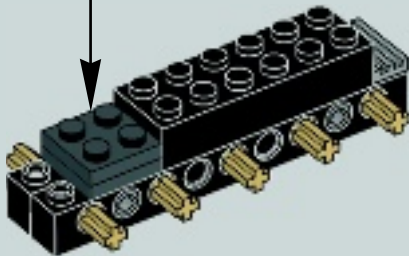
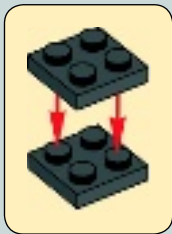
1x

6





7



8

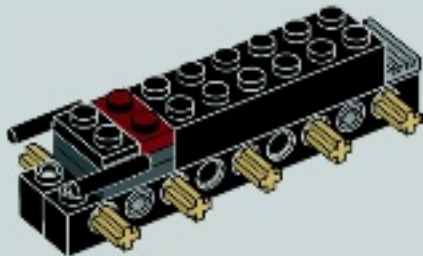


1x



1x

8





9

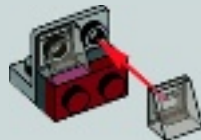
1

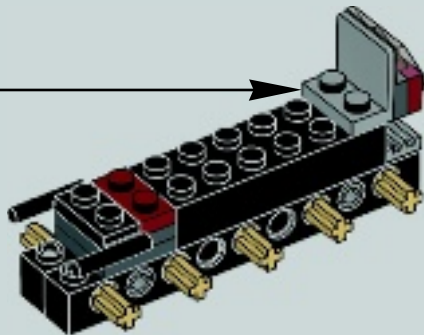


2



3

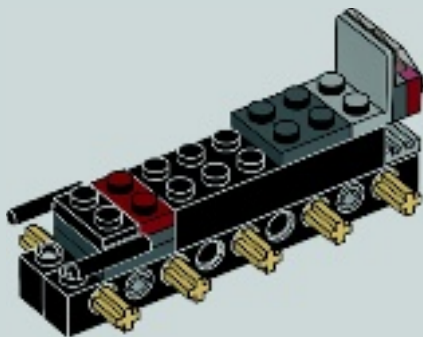






1x

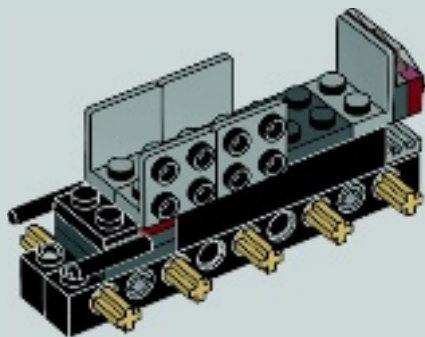
10





4x

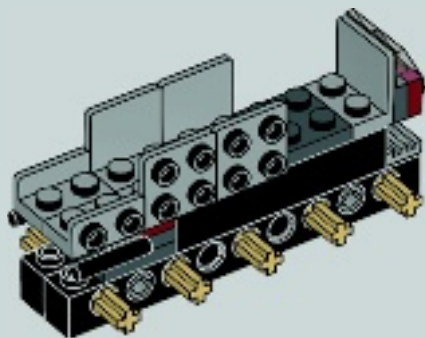
11





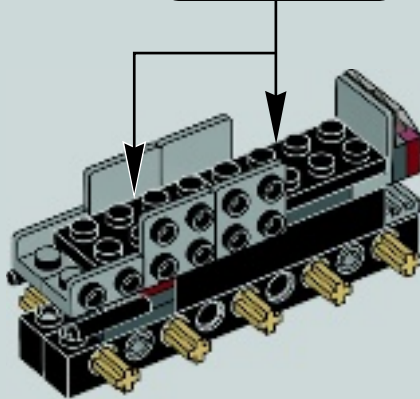
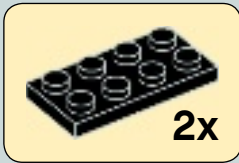
2x

12





13





1x

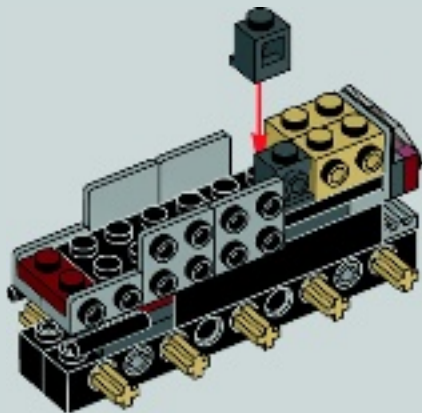


2x



2x

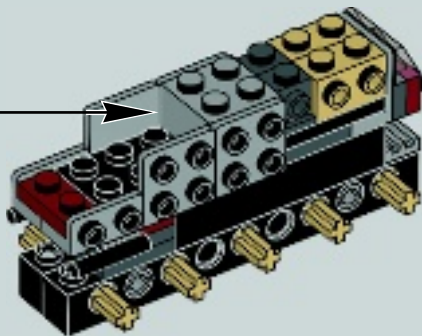
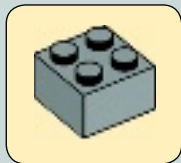
14





1x

15



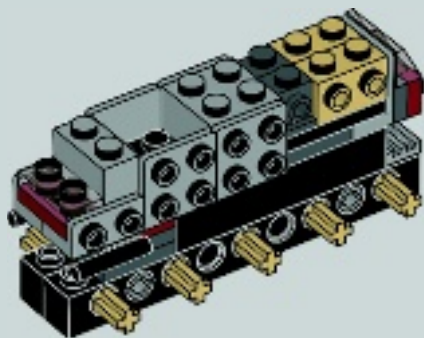


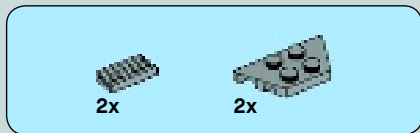
1x



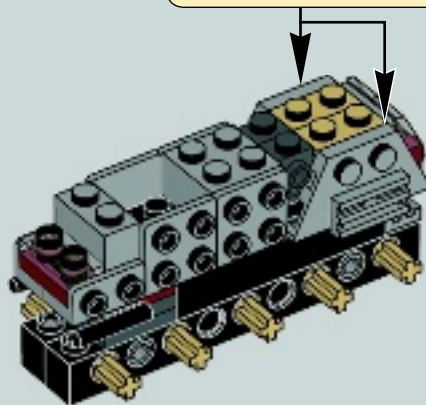
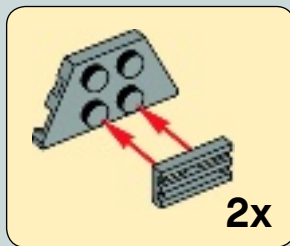
1x

16





17





1x

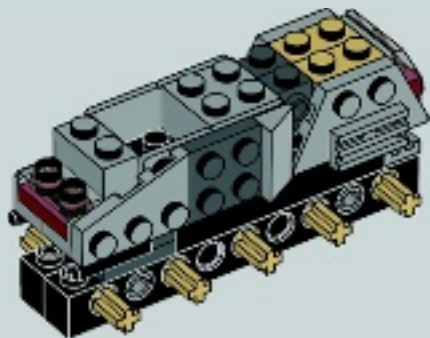


1x



1x

18



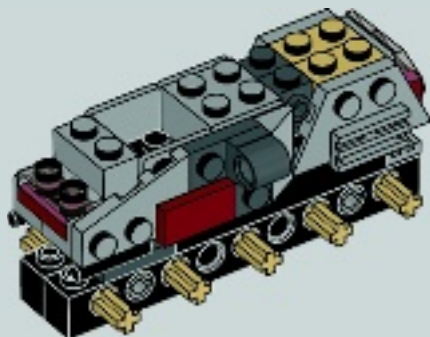


1x



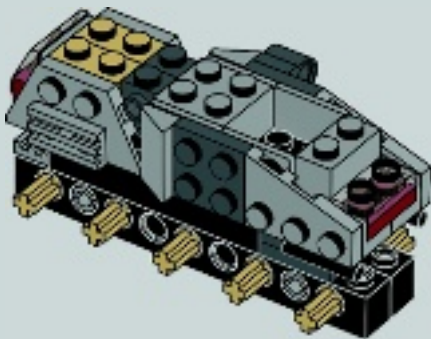
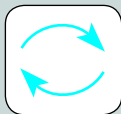
1x

19





20



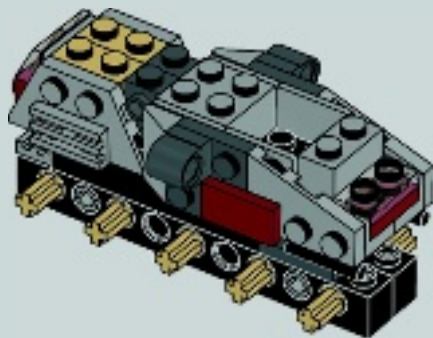


1x



1x

21



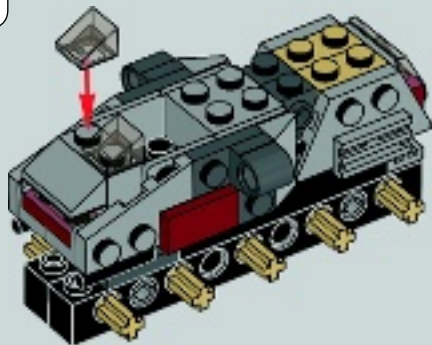
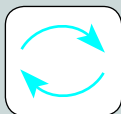


2x



1x

22





1x

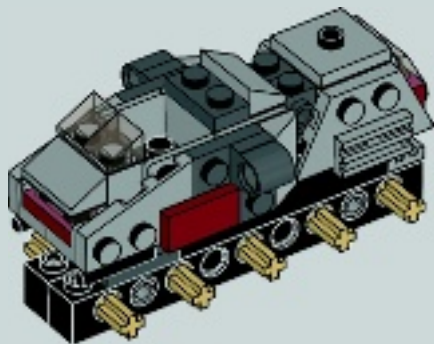


1x



1x

23





1x

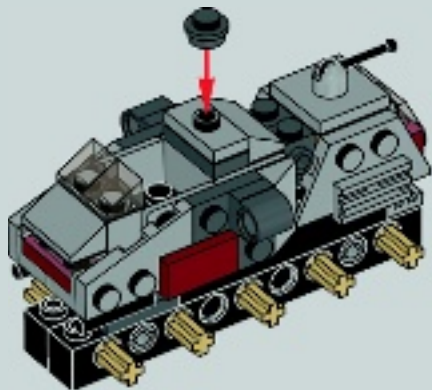


1x



1x

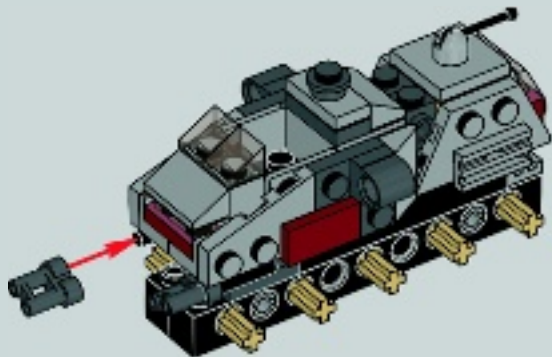
24





2x

25





10x

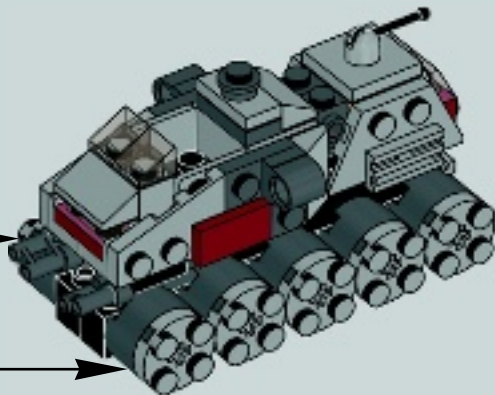


10x

26



10x





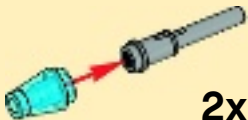
2x



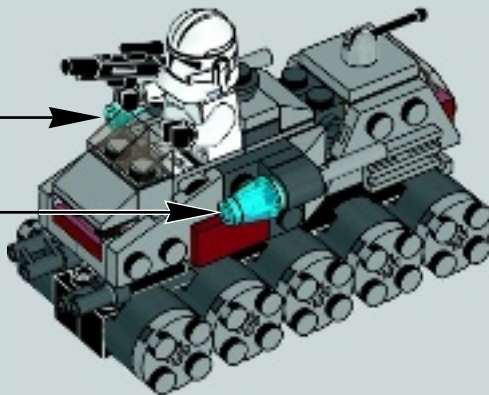
2x



27



2x





2x
6024495



2x
4567331



1x
4211388



1x
4565393



2x
4507056



1x
4498713



2x
4211044



10x
4666579



1x
6062937



1x
4211387



5x
4654580



1x
4221775



1x
383926



10x
4249139



1x
6001197



1x
6021562



4x
4568637



2x
6004990



2x
4520320



3x
4539097



2x
4211063



4x
4244368



1x
6062947



1x
6066097



1x
4211791



2x
4211807



2x
4539090



5x
4211094



Customer Service

Kundenservice

Service Consommateurs

Servicio Al Consumidor

LEGO.com/service or dial



00800 5346 5555 :



1-800-422-5346 :



1x
4211794



10x
4211475



2x
302026



1x
4181144



2x
273026



1x
6021888



2x
6019987



2x
4211051



1x
4210633

LEGO

**STAR
WARS**

Download the **Microfighters App!**

Téléchargez l'appli **Micro vaisseaux !**

¡Descarga la app de las **Microsoldados!**



MICROFIGHTERS



iPhone, iPad and iPod touch are registered trademarks of Apple Inc.
iPhone, iPad and iPod touch sont des marques de commerce d'Apple Inc.
iPhone, iPad and iPod touch son marcas comerciales registradas de Apple Inc.

Google Play is a trademark of Google Inc.
Google Play est une marque de commerce de Google Inc.
Google Play es una marca comercial de Google Inc.



WIN!

Go to LEGO.com/productfeedback to fill out a survey for a chance to win a cool LEGO® Product.

No purchase necessary.

Open to all residents where not prohibited.



LEGO.com/productfeedback

GEWINNE!

Nimm an der Umfrage auf LEGO.com/productfeedback teil und hab die Chance ein cooles LEGO® Produkt zu gewinnen!

Die Teilnahme am Gewinnspiel führt zu keinerlei Kaufverpflichtungen. Teilnahme in allen nicht ausgeschlossenen Ländern möglich.

WIN!

Ga naar LEGO.com/productfeedback, vul een enquêteformulier in en maak kans op een cool LEGO® product.

Geen aankoopverplichting. Ledereen mag deelnemen, uitgezonderd ingezetenden van landen waar een enquêteverbod geldt.

GAGNE !

Visite LEGO.com/productfeedback pour répondre à un questionnaire et avoir une chance de gagner un produit LEGO® très cool !

Aucune obligation d'achat. Ouvert à tous les résidents des pays autorisés.

当てよう!

LEGO.com/productfeedback にアクセスして、アンケートにご記入ください。当選者にはレゴ®製品を差し上げます。

お買い上げの必要はありません。禁止されていない限り、すべての皆様にご利用いただけます。



6073511

LEGO and the LEGO logo are trademarks of the/sont des marques de commerce de/son marcas registradas de LEGO Group. ©2014 The LEGO Group.

© 2014 Lucasfilm Ltd. & TM. All rights reserved/Tous droits réservés/Todos los derechos reservados.