

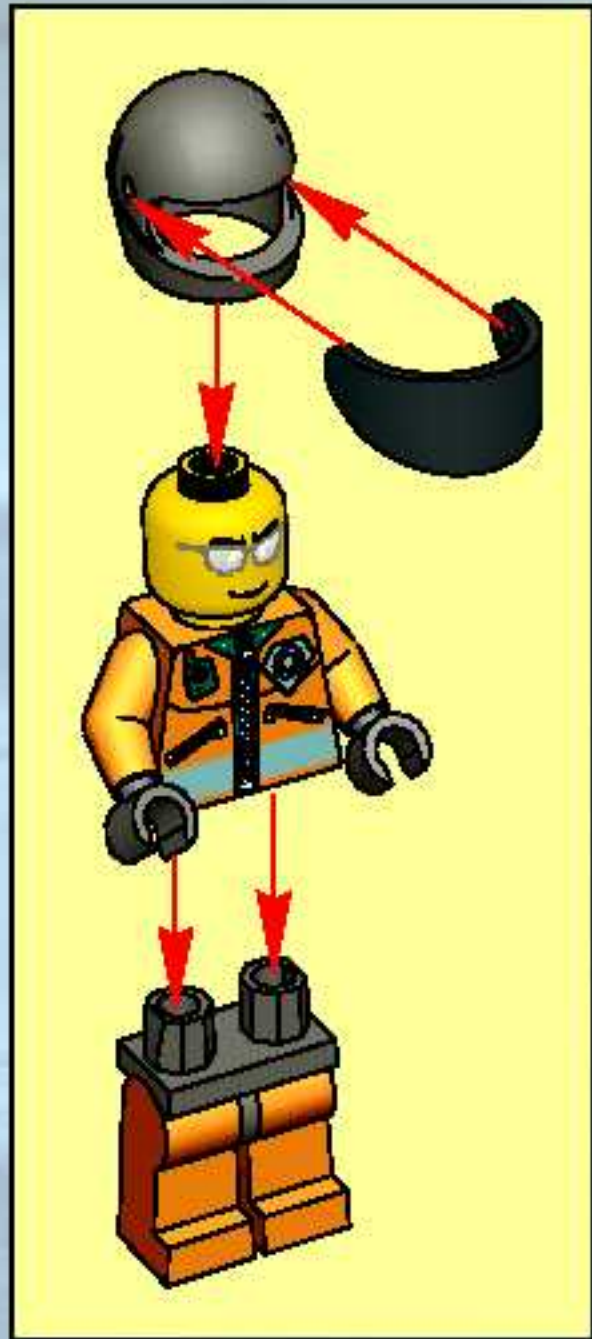


7044

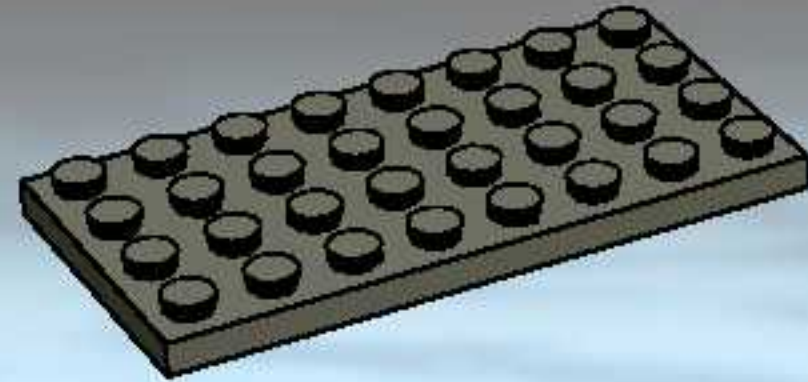
World City ↑



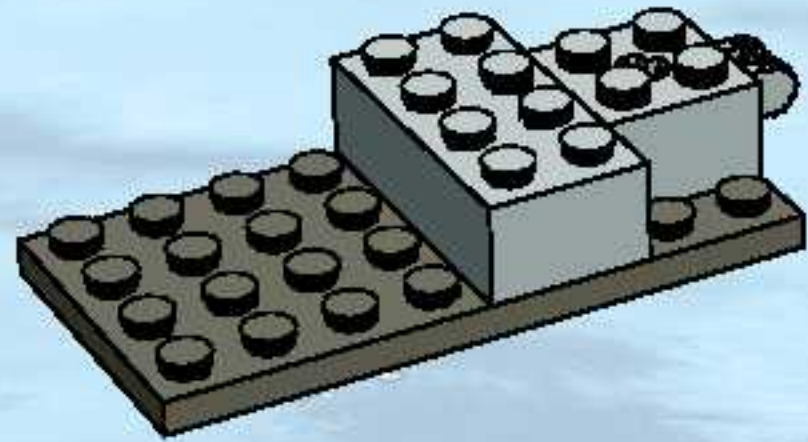




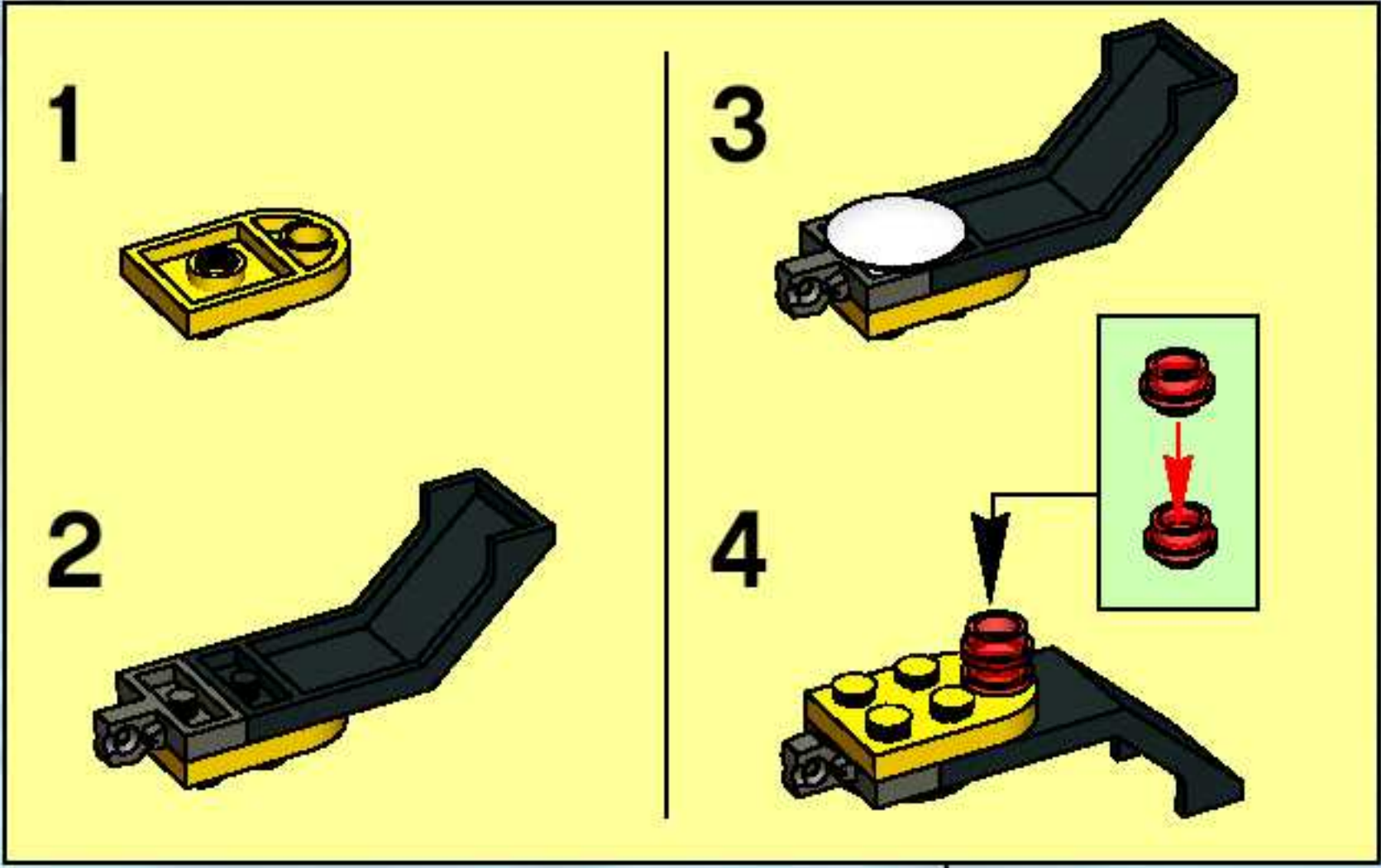
1



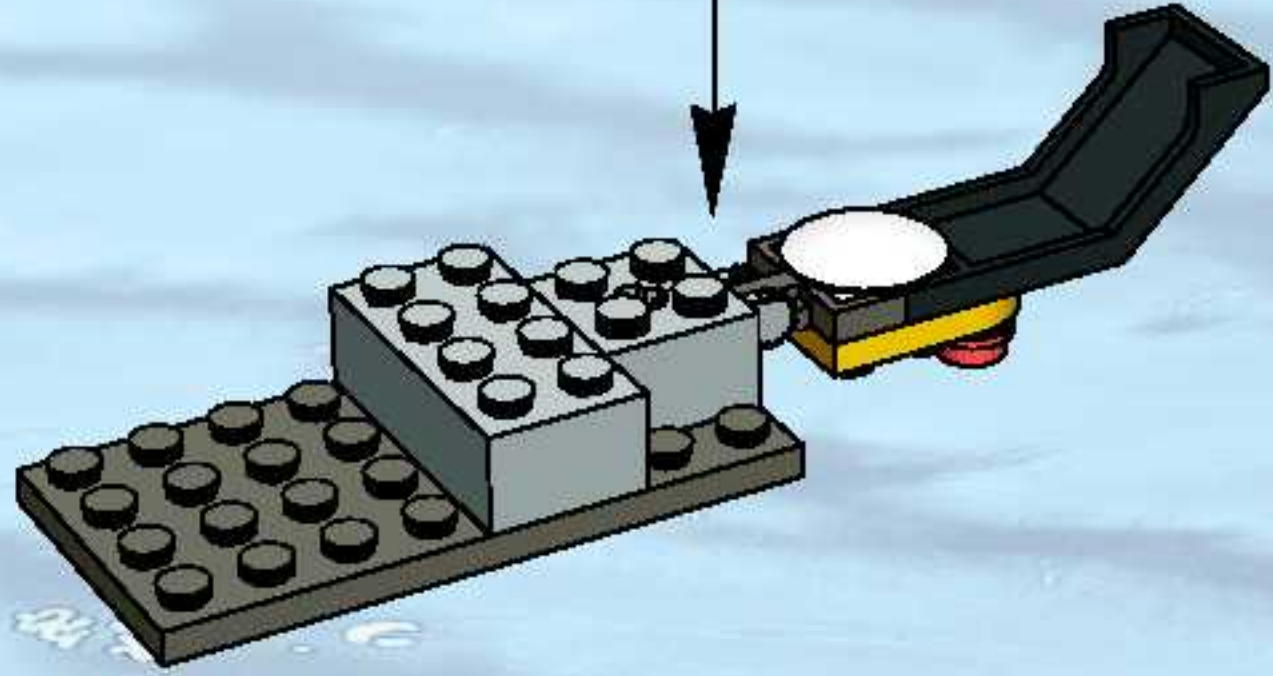
2





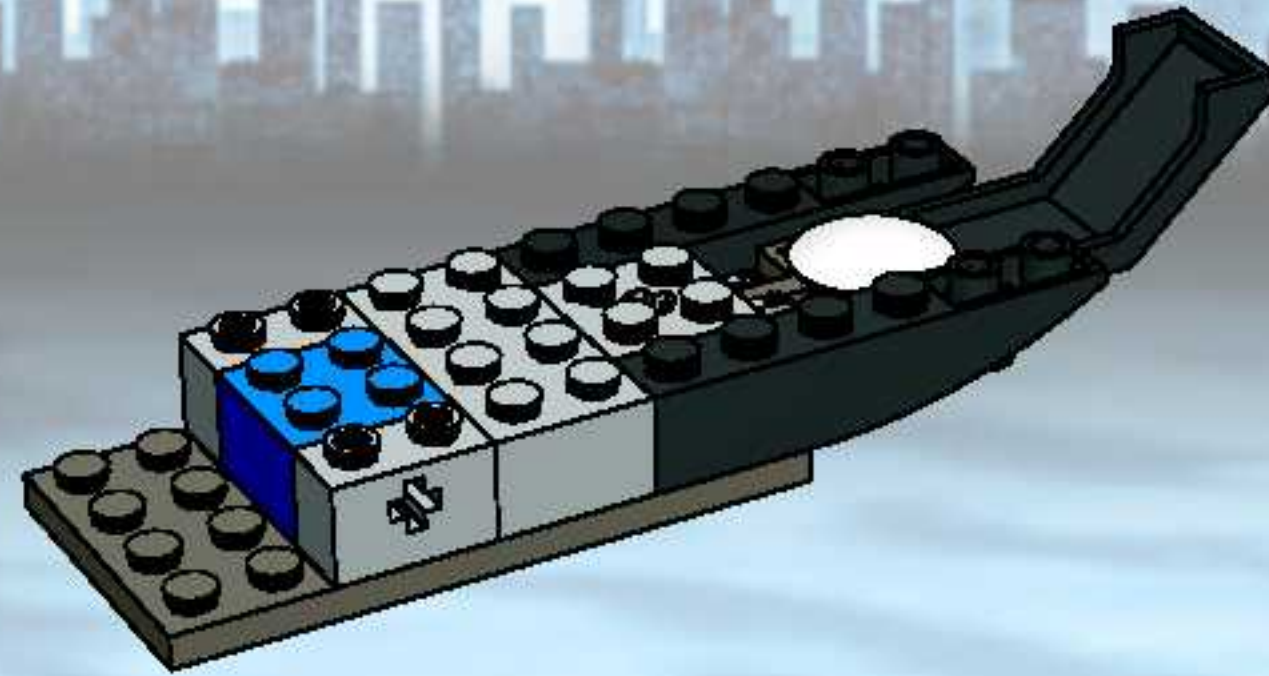


**3**





4

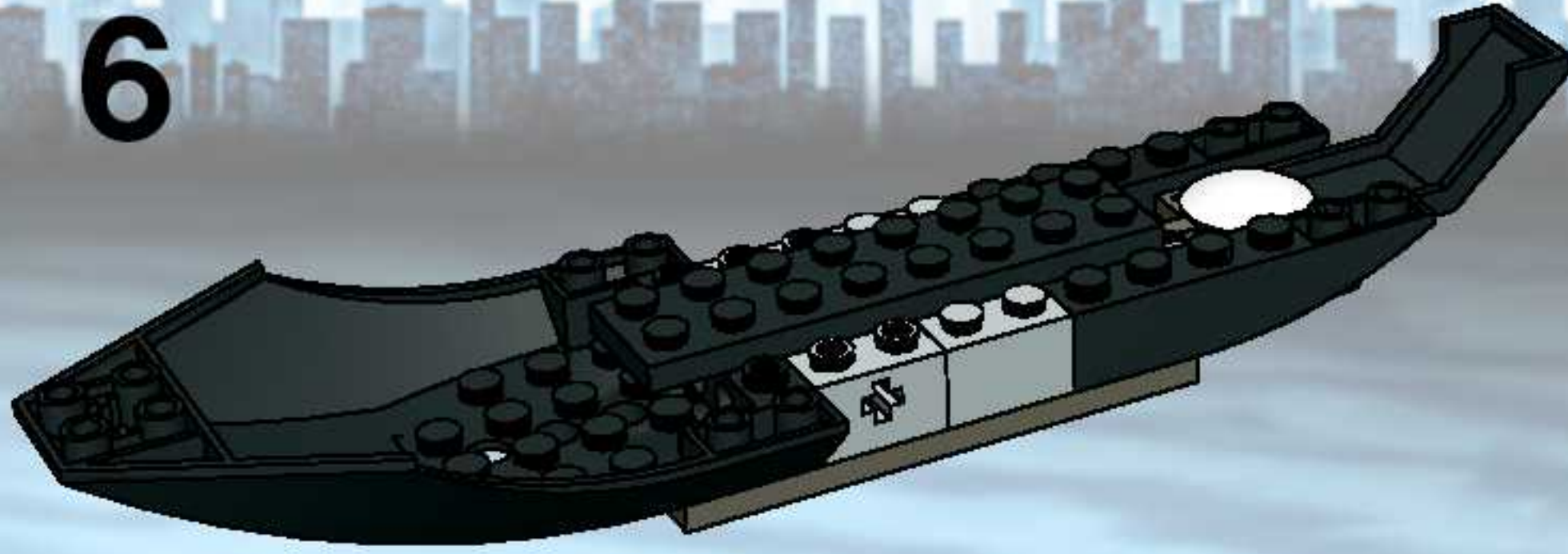


5





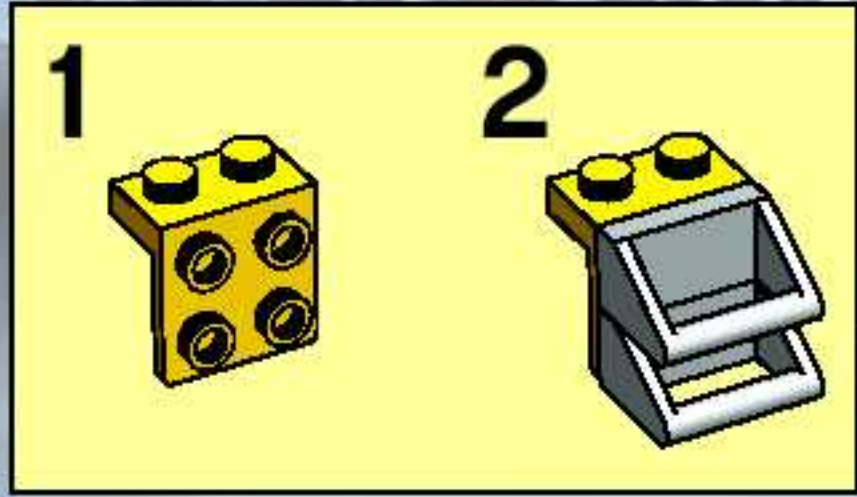
6



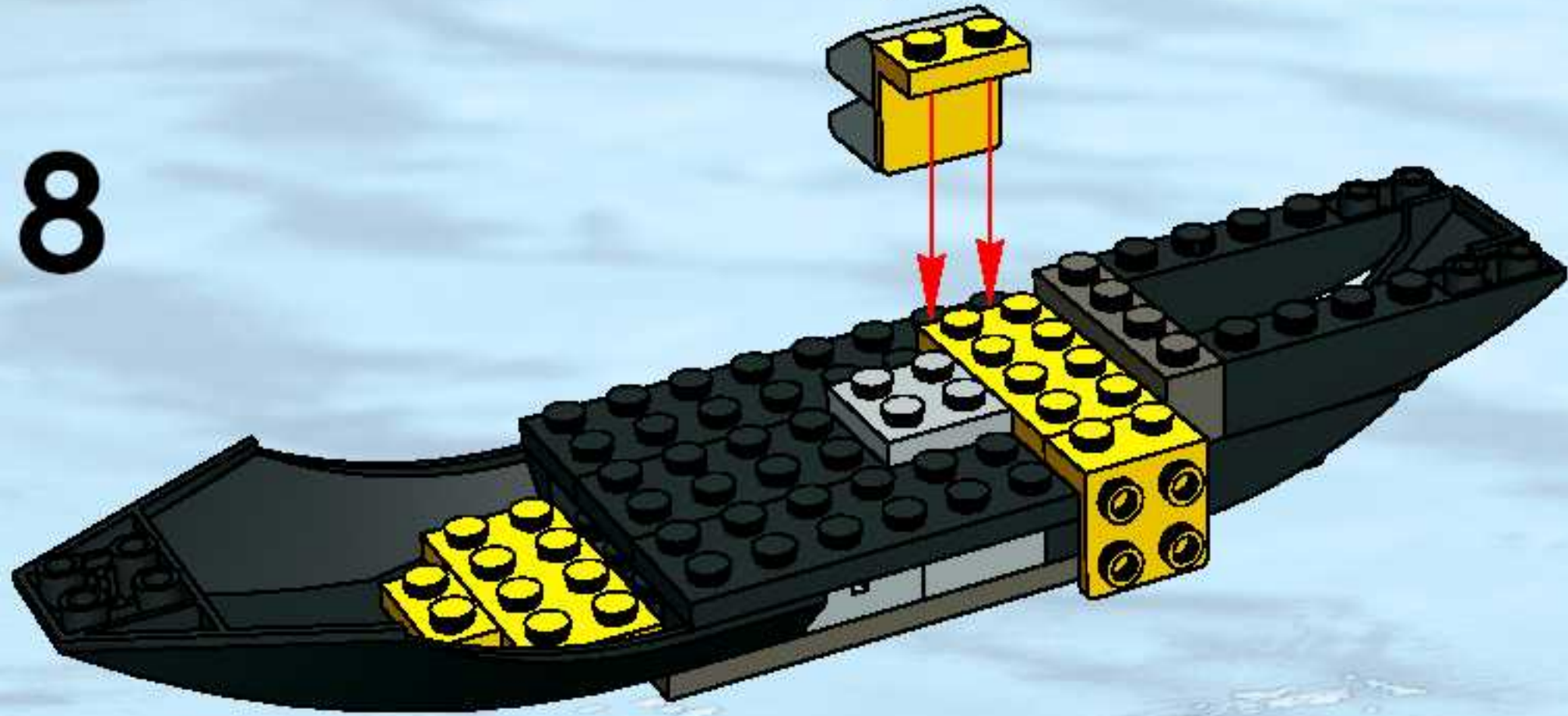
7



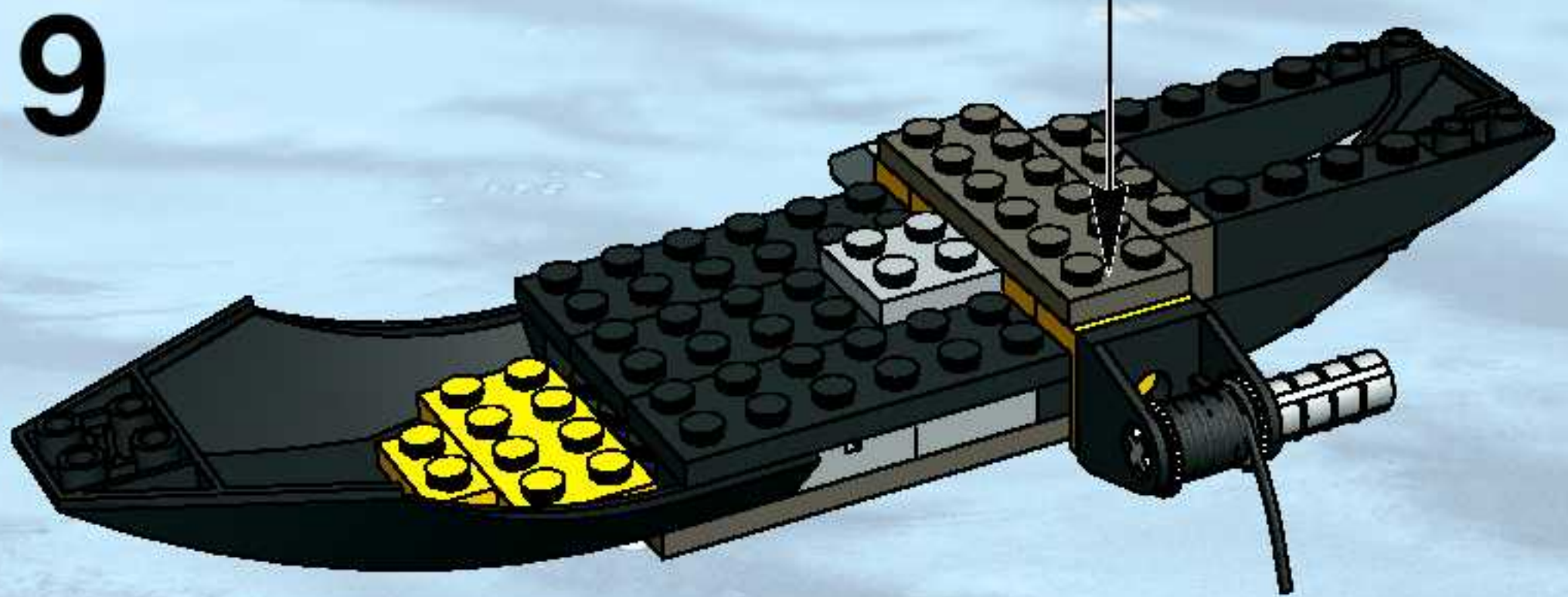
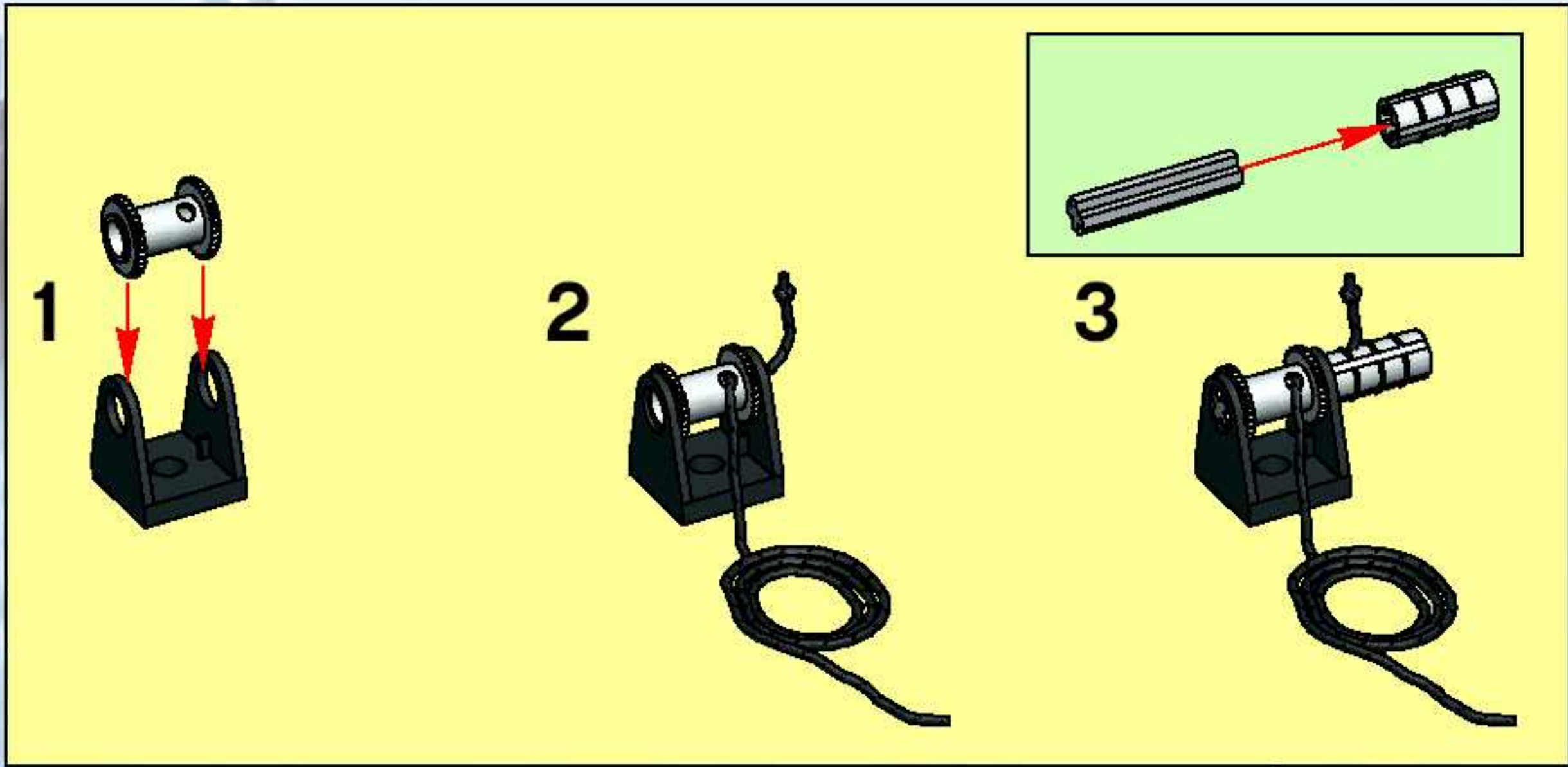




8





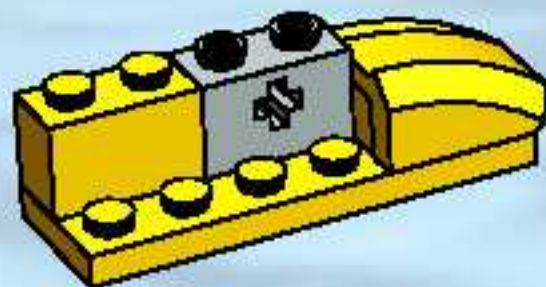




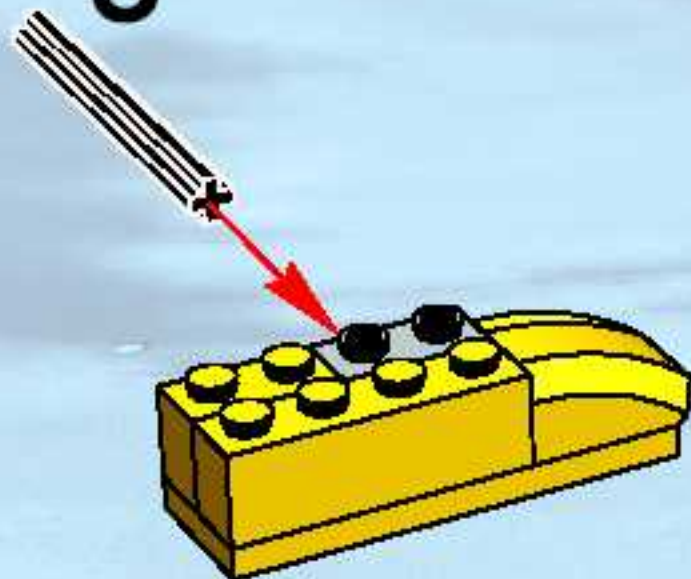
1



2



3



4

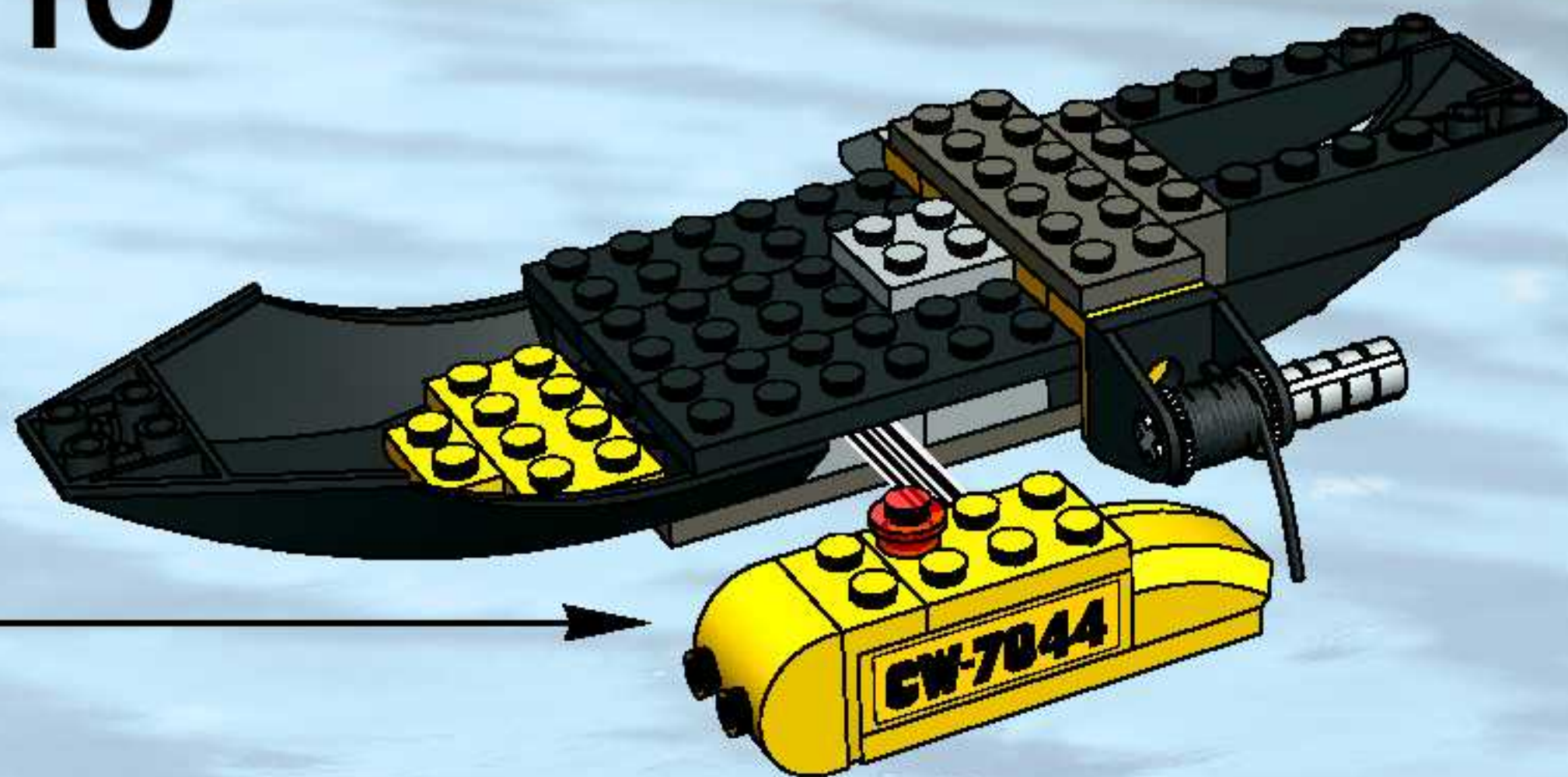


5



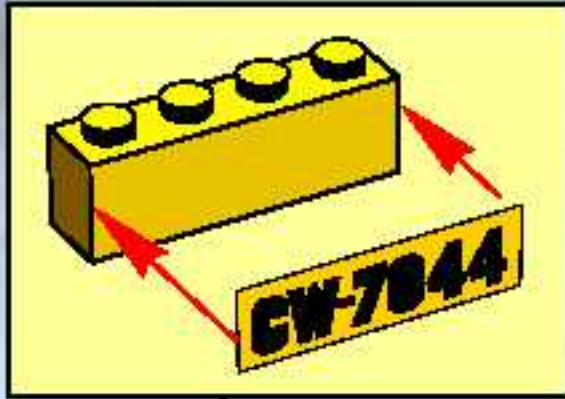


10

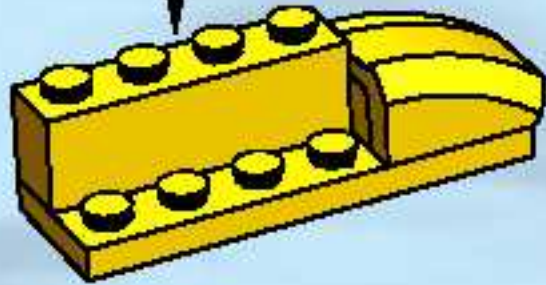




1



2



3



4



5





11





12

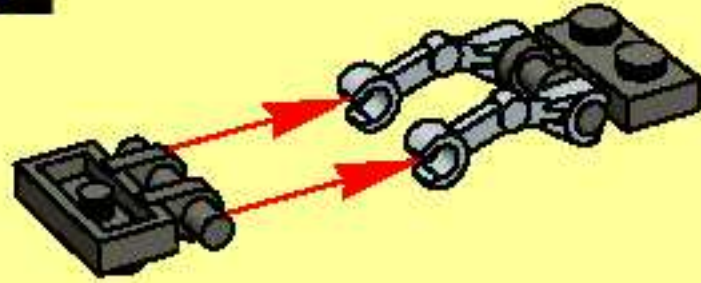




1



2



3



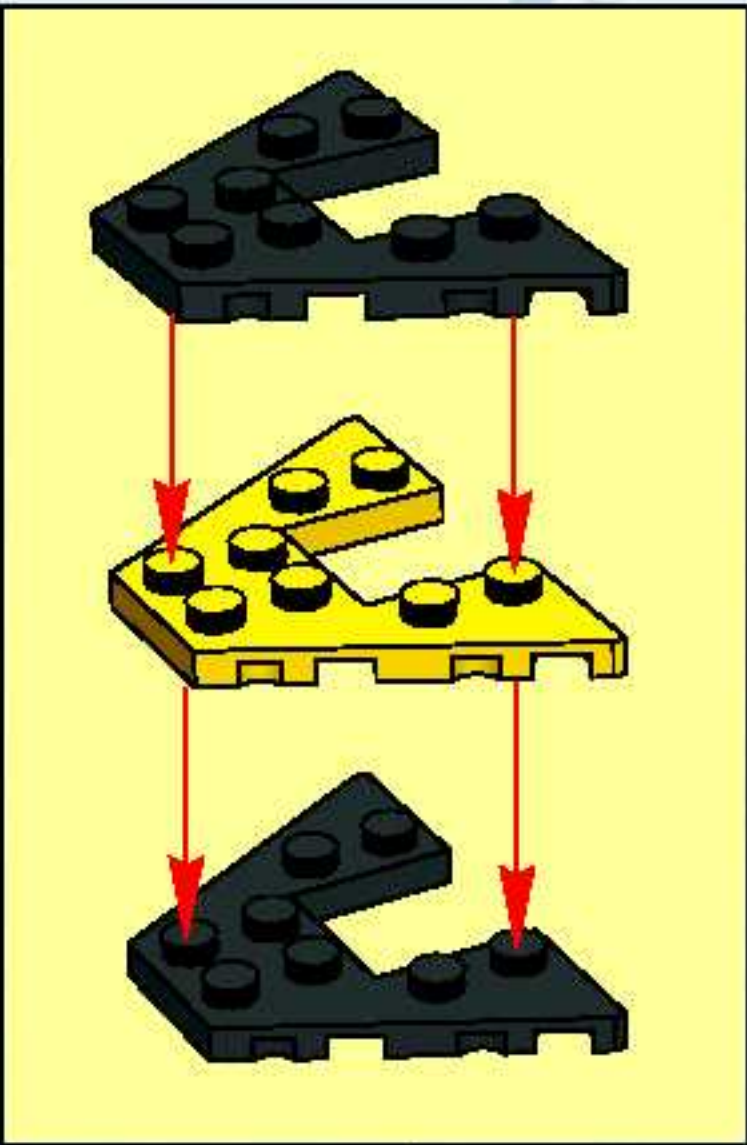
4



13





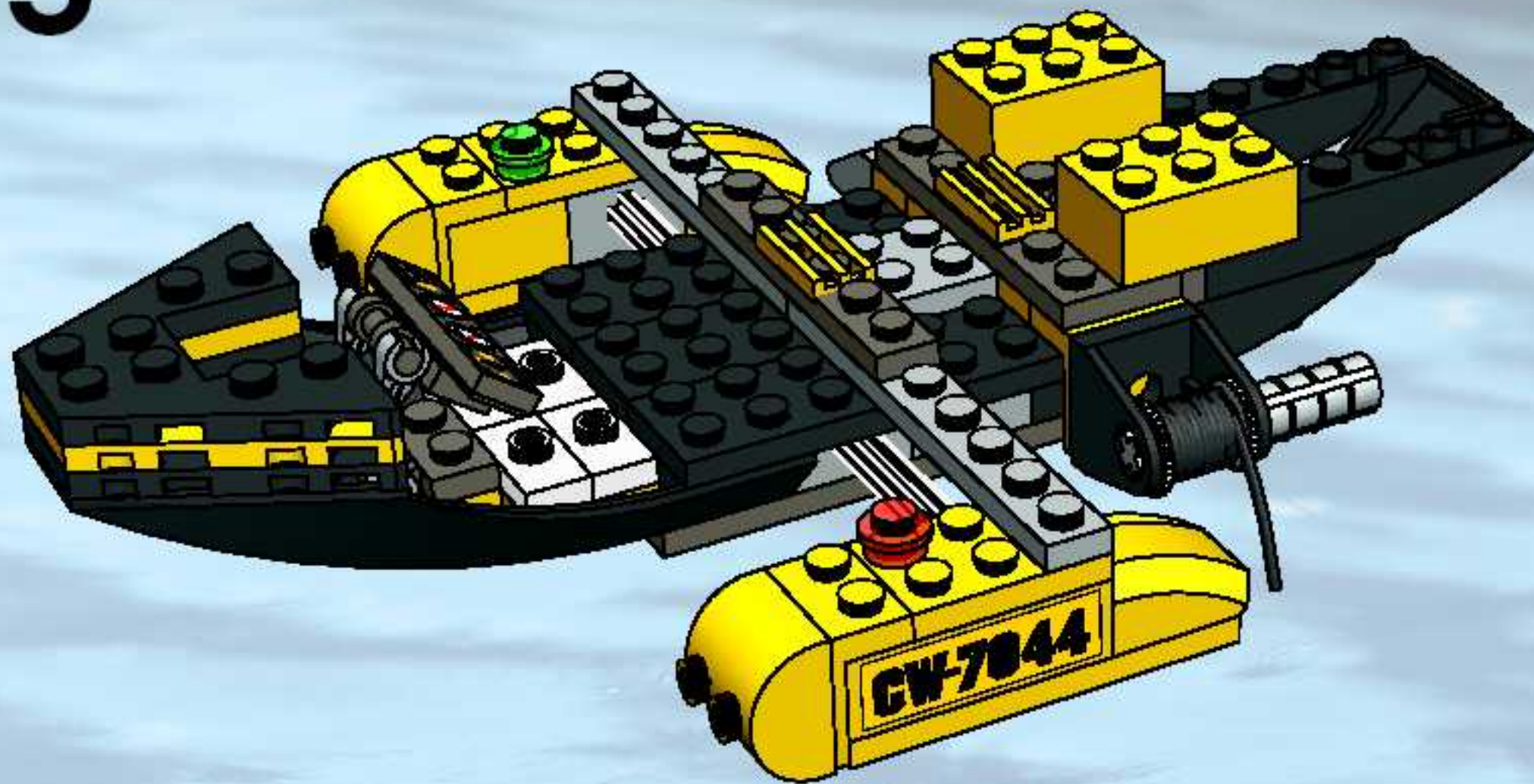


14





15



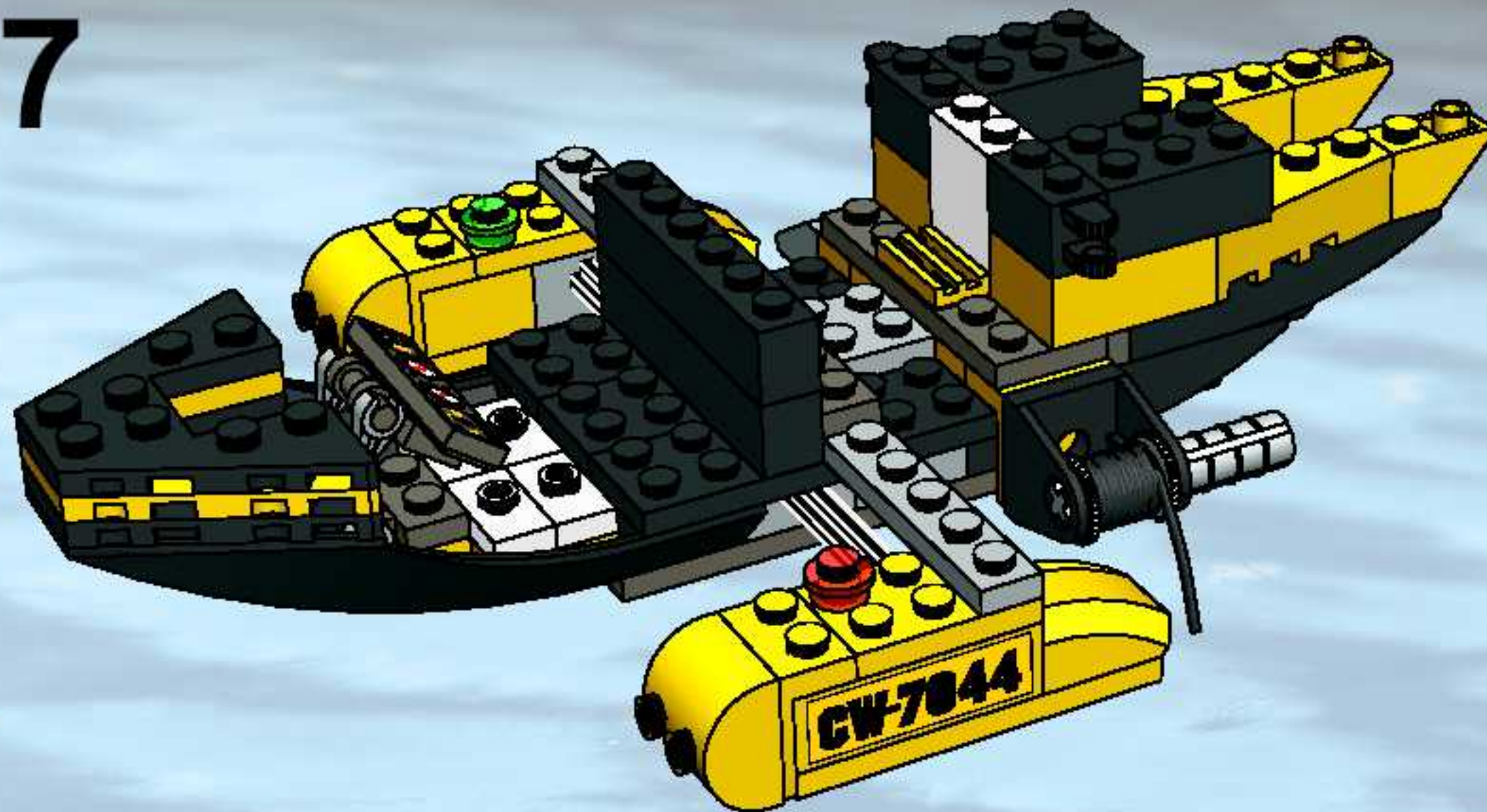


16



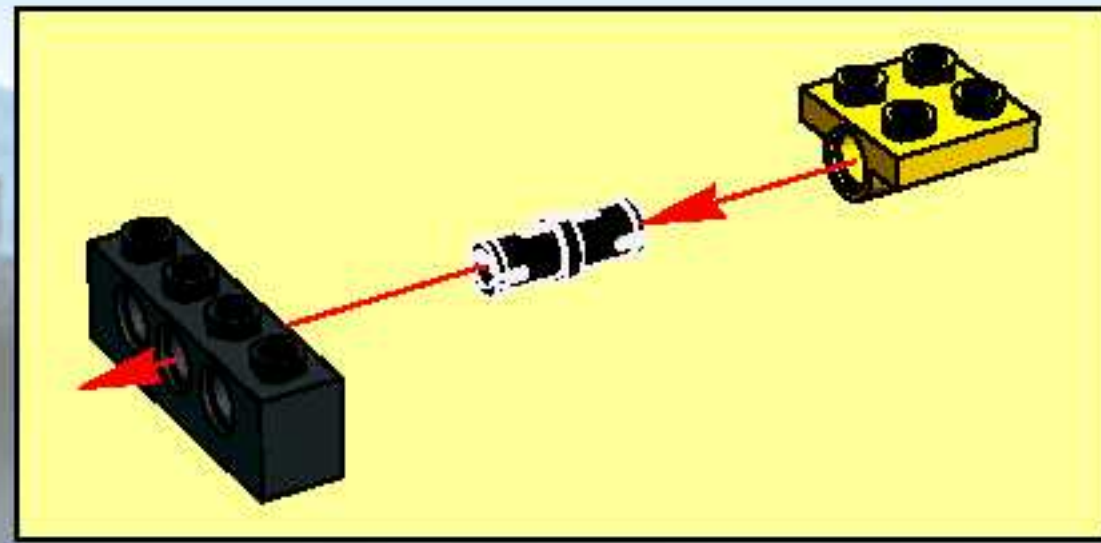


17

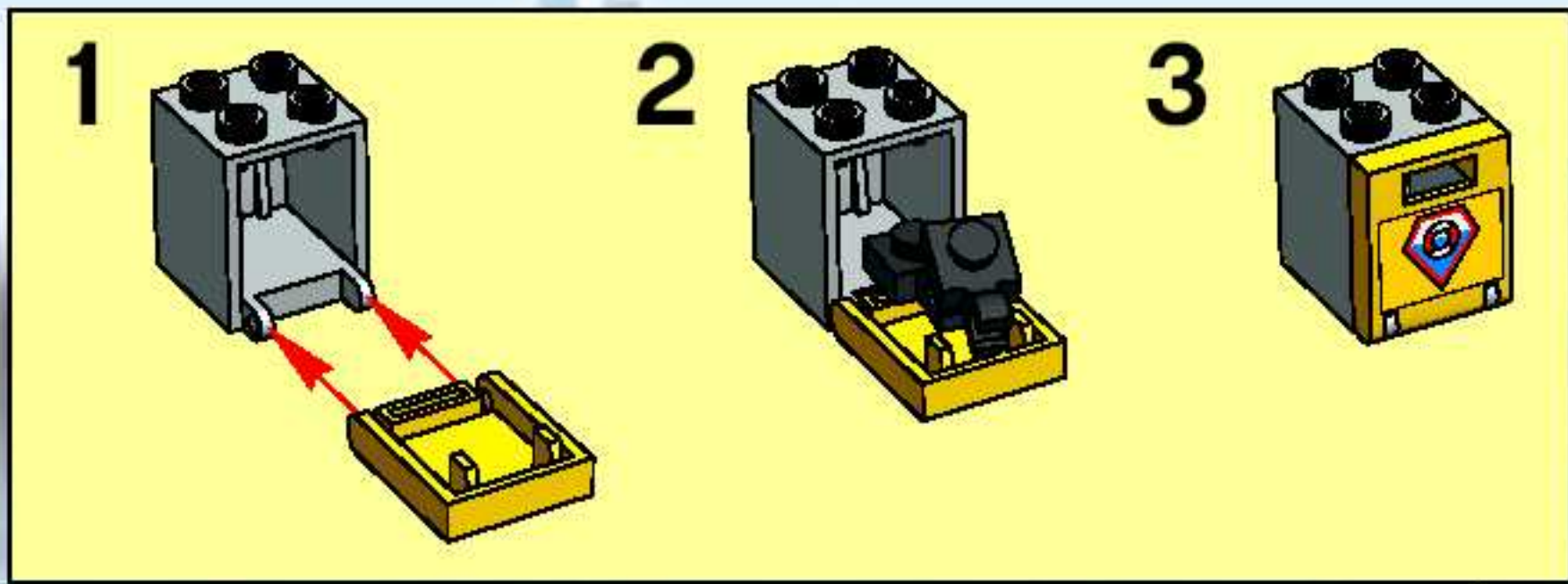




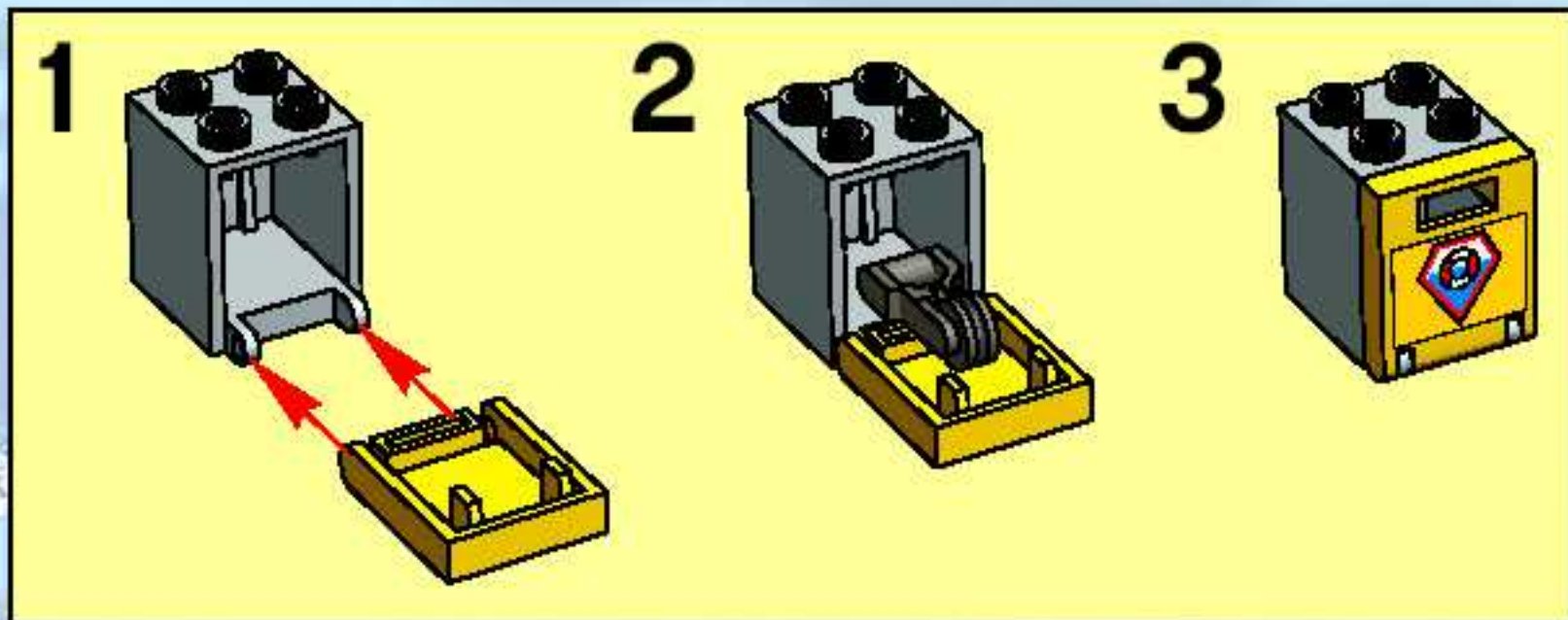
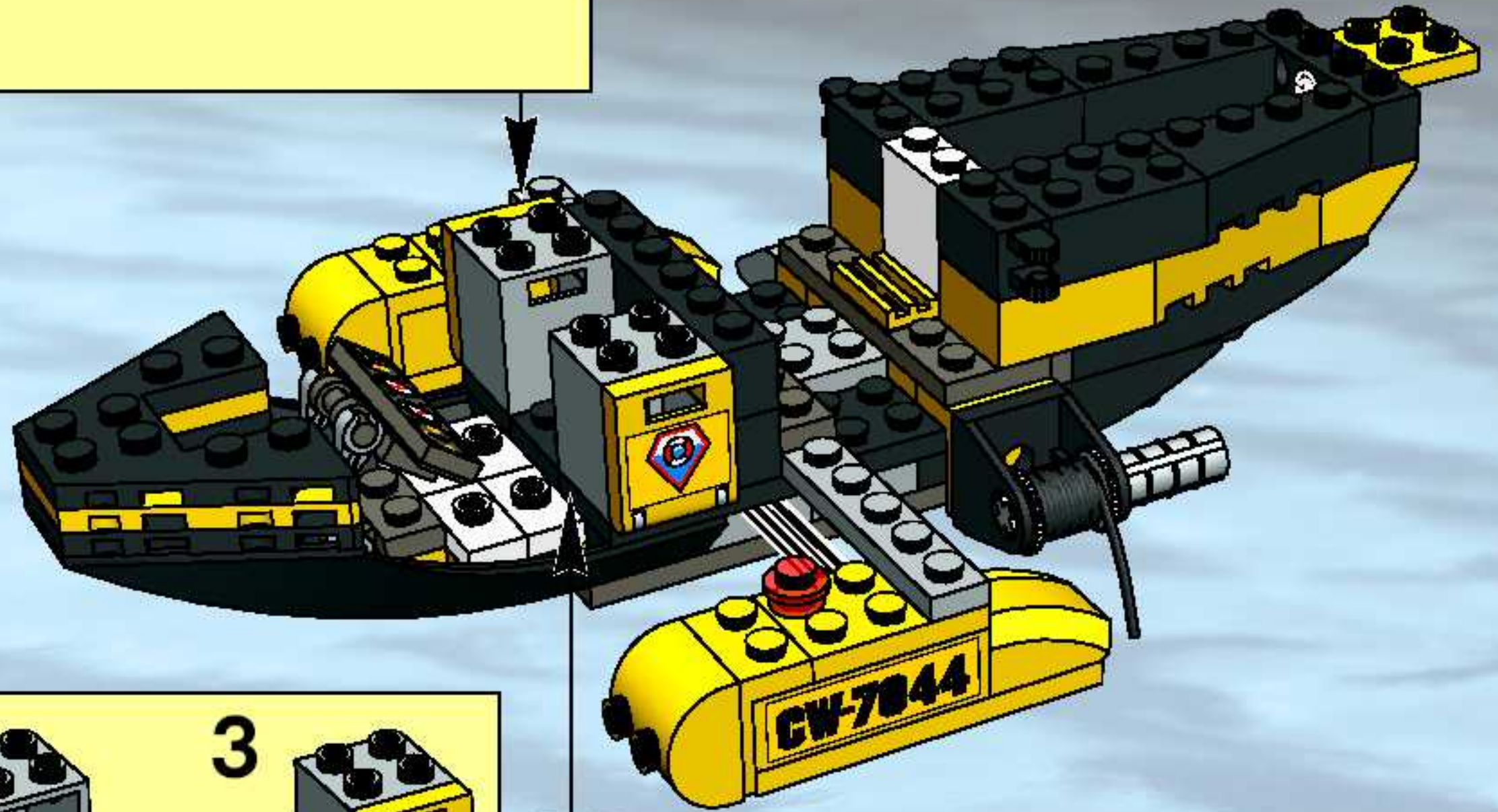
18





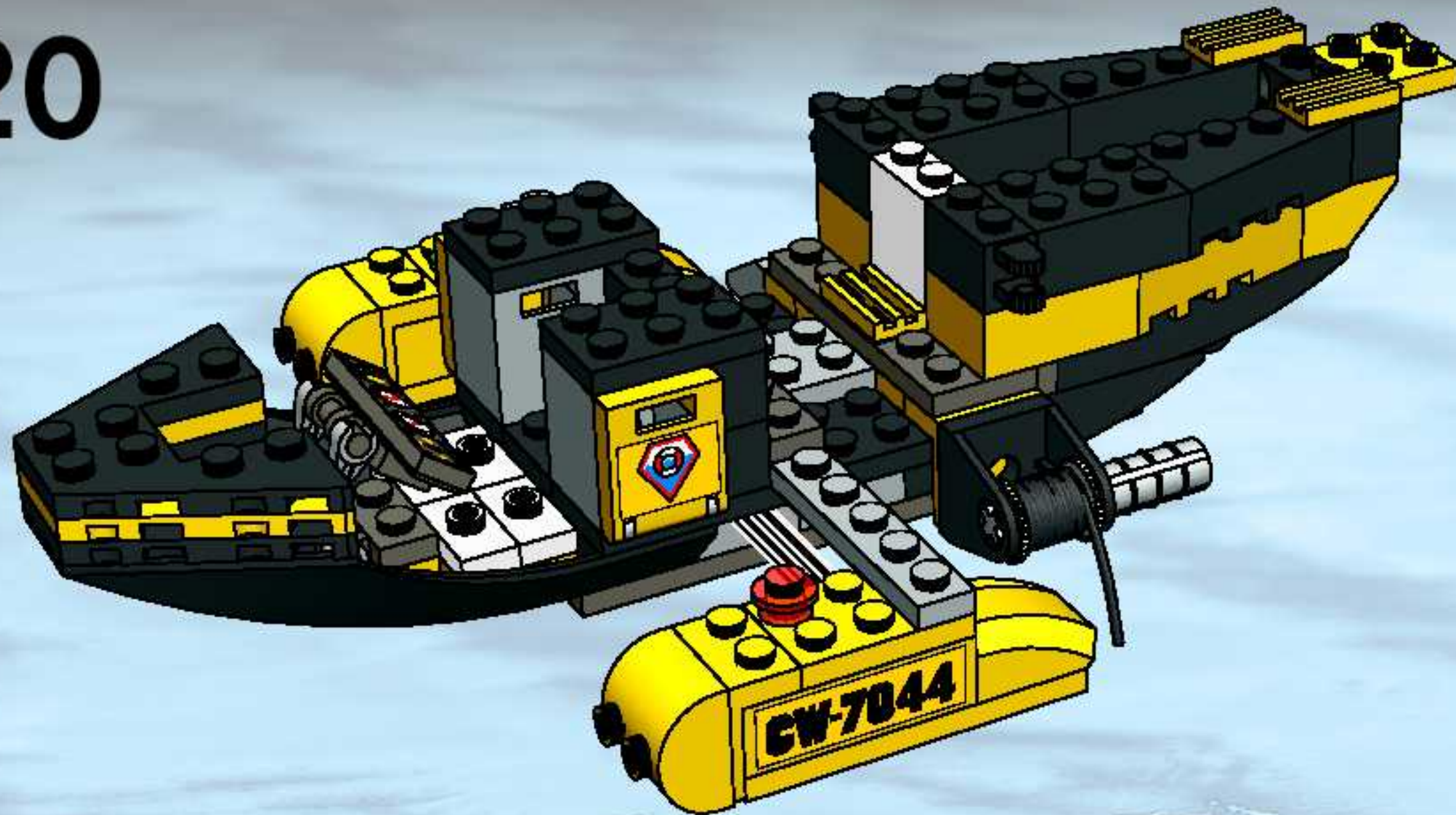


19





20









21

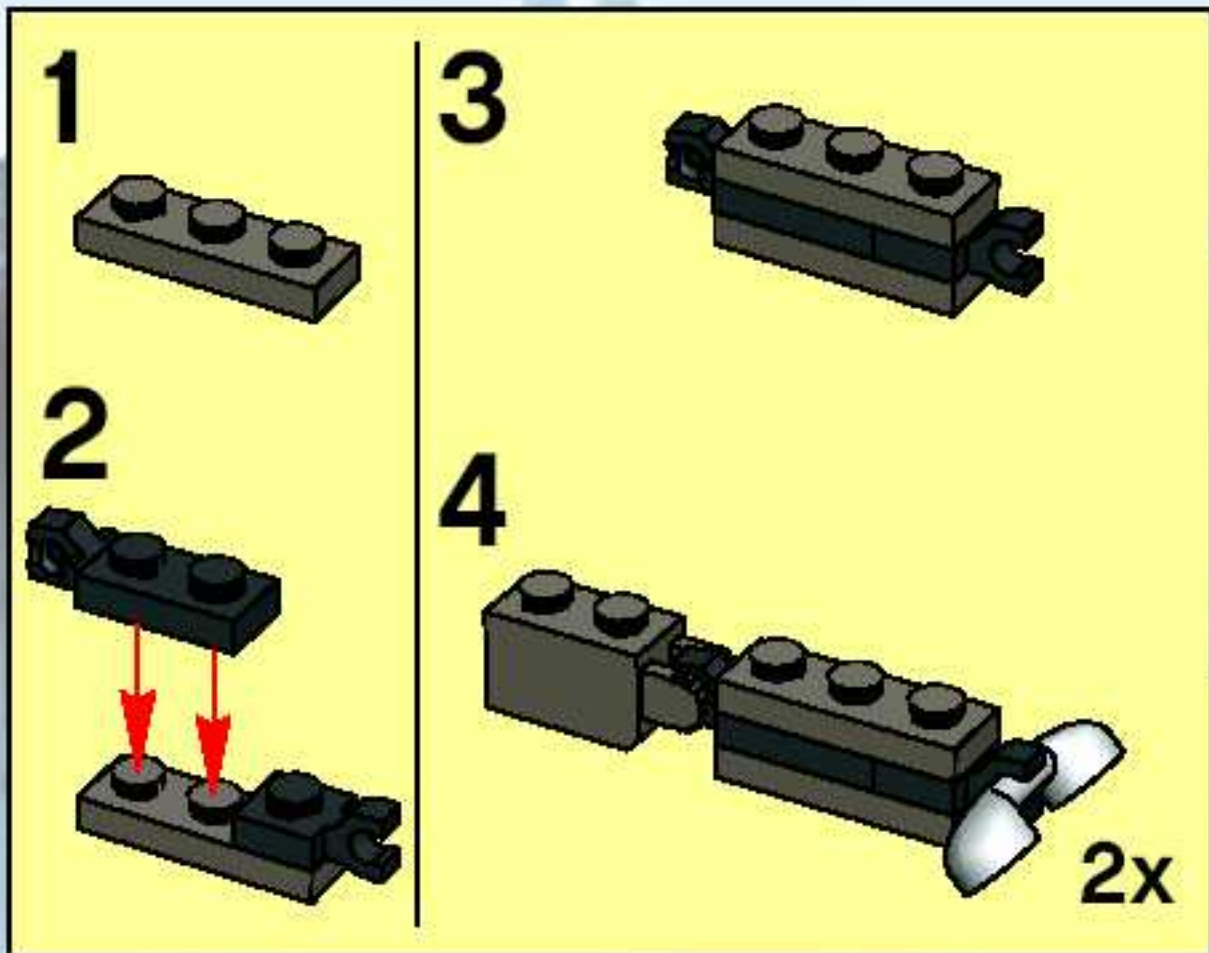




22







23

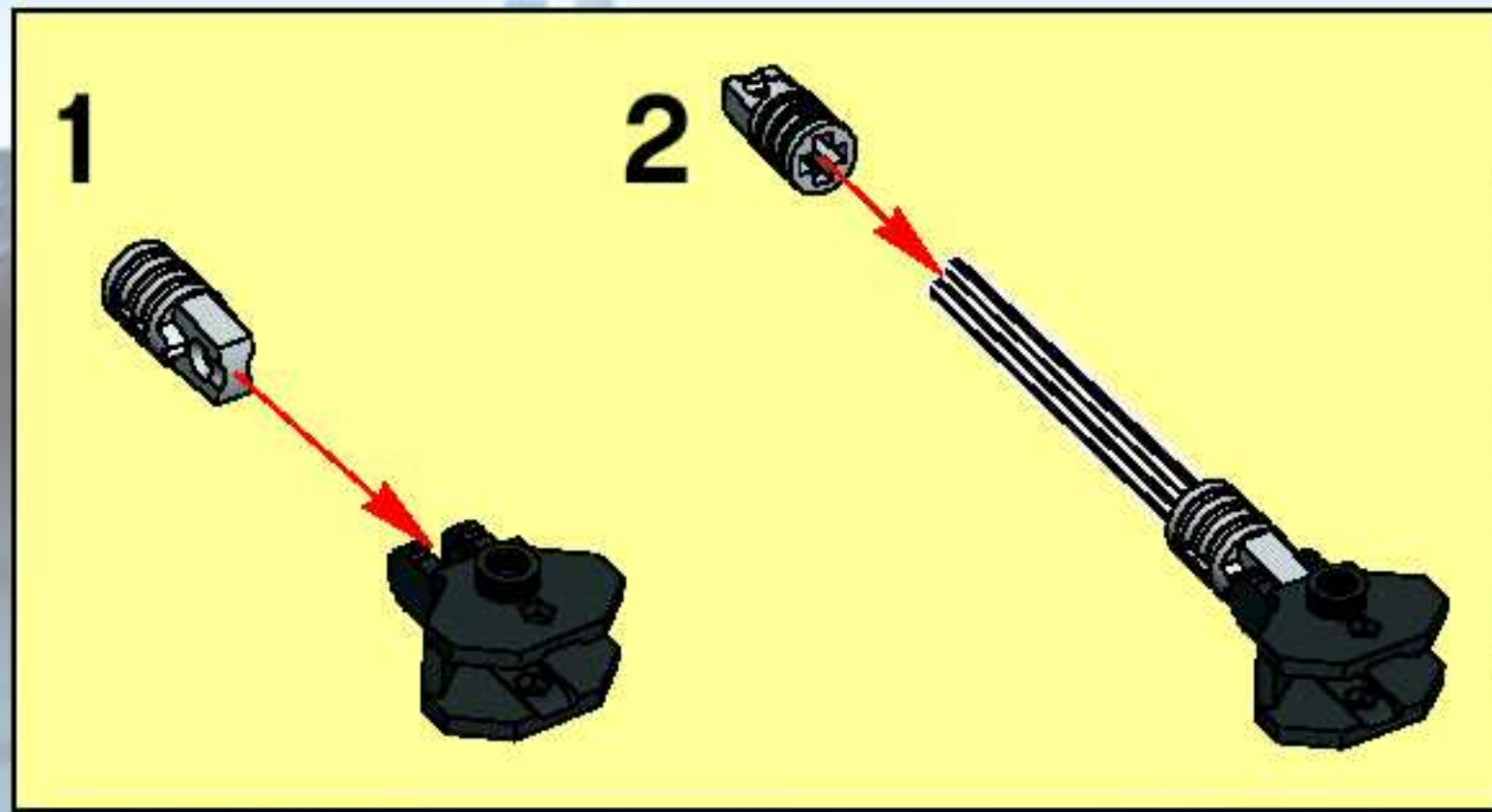




24







25





26





27



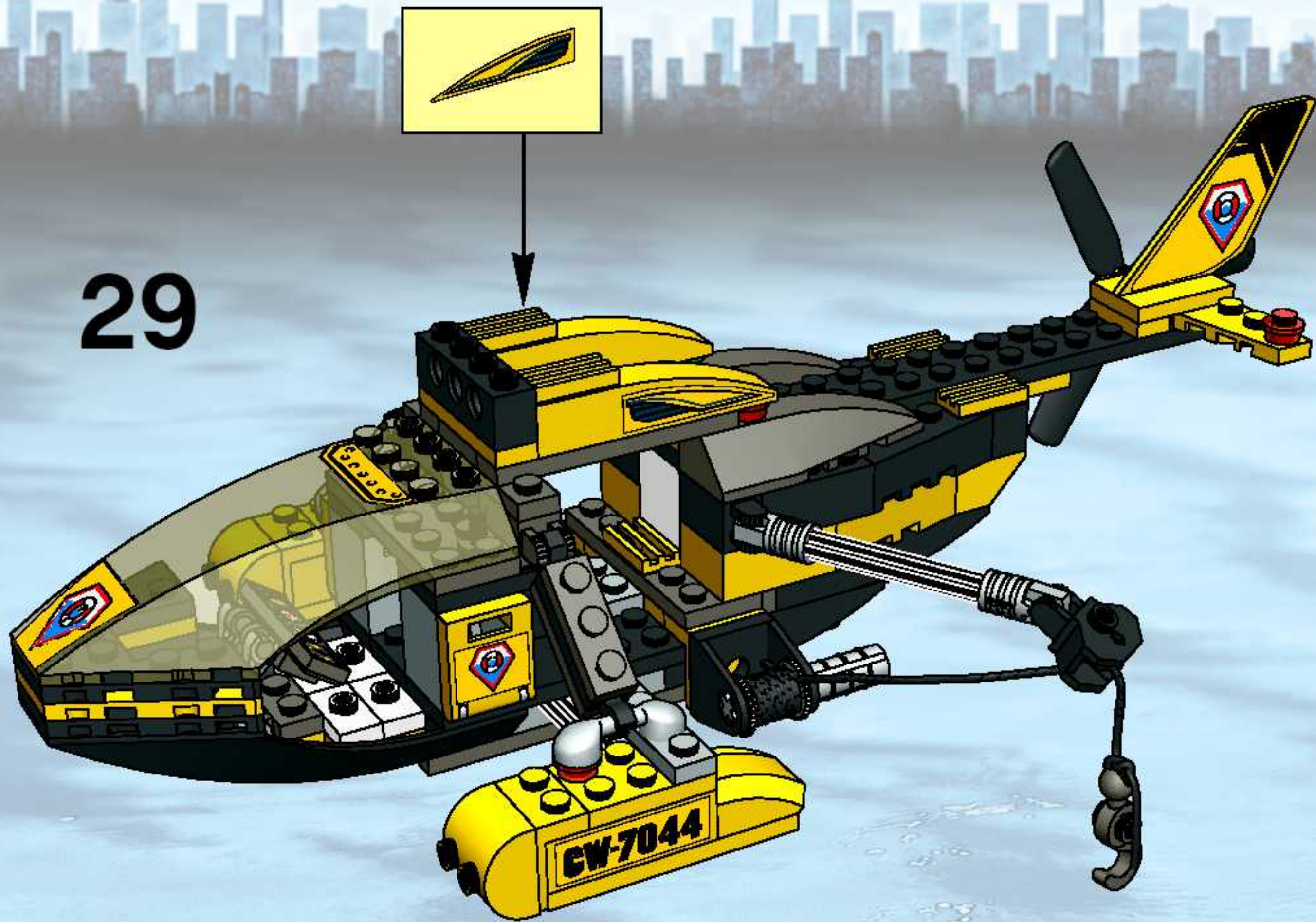


28



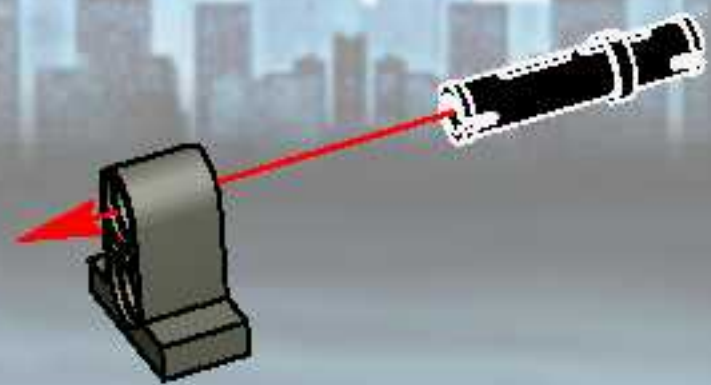


29

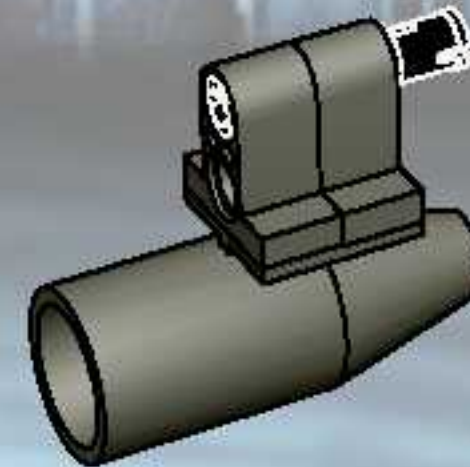




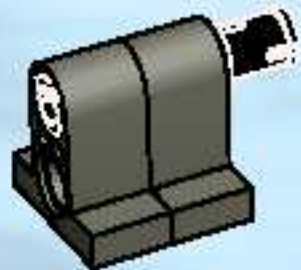
1



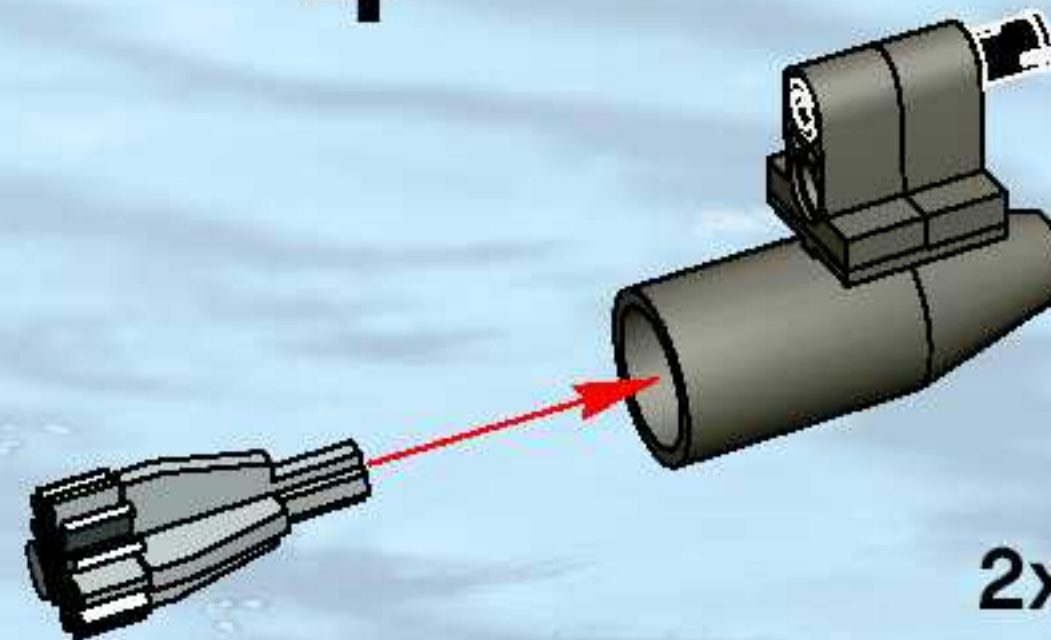
3



2



4



2x

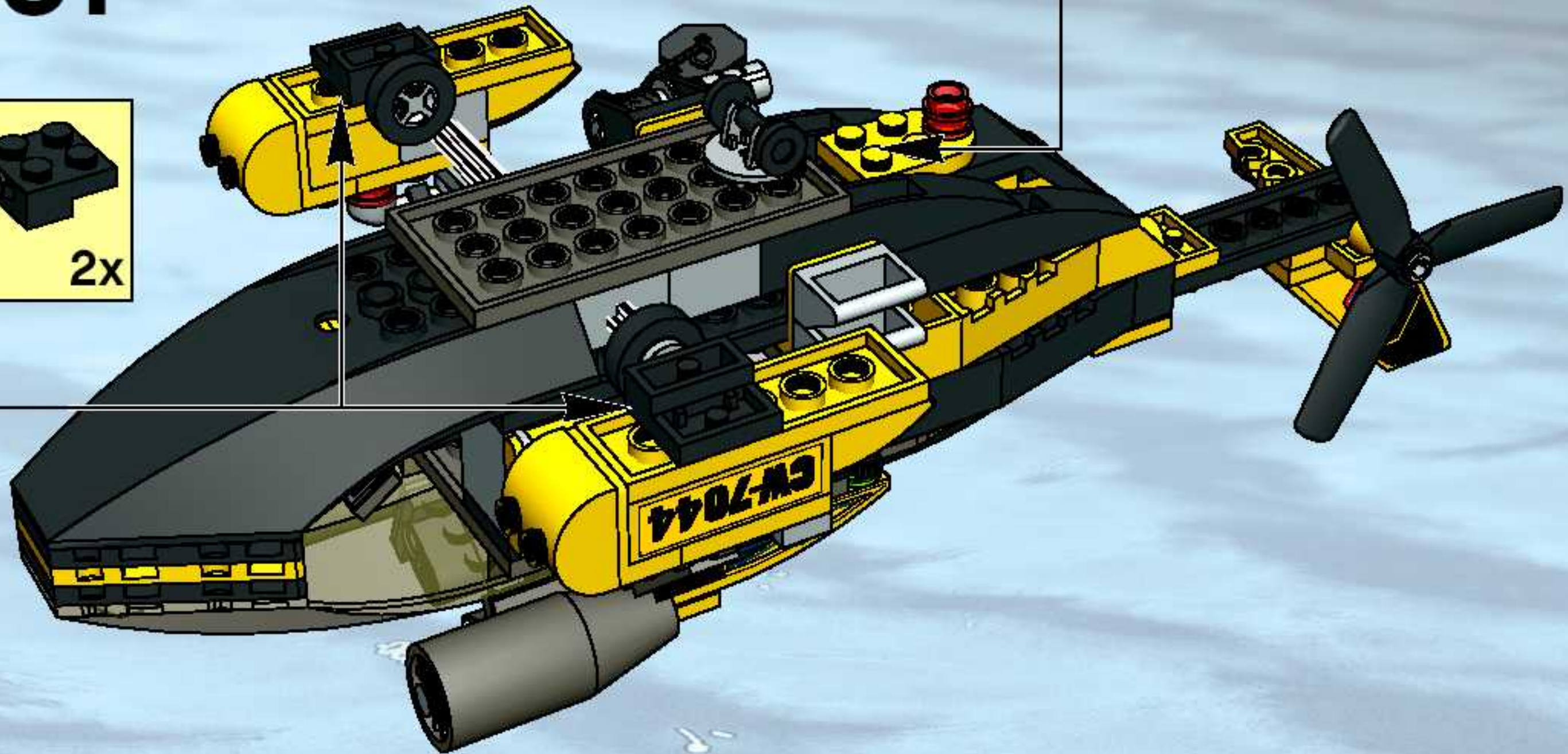
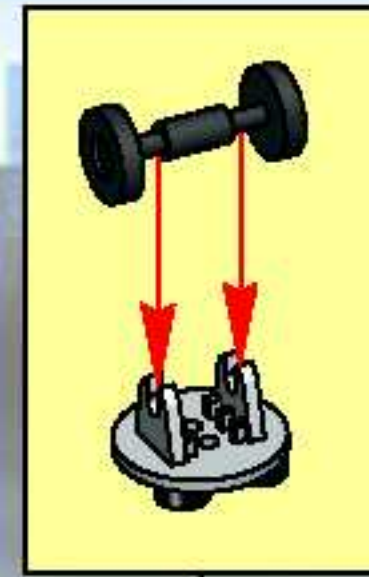
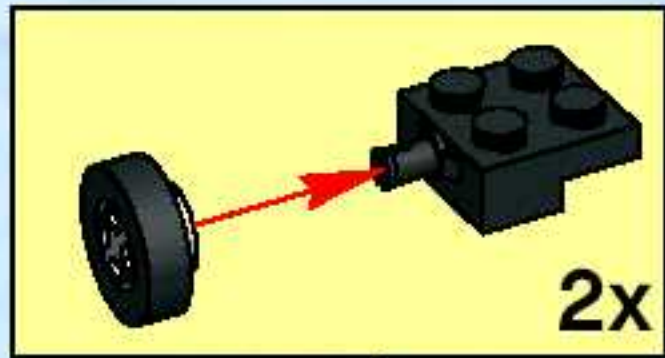


30





# 31





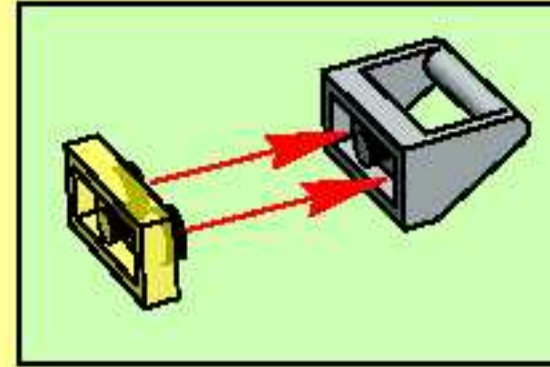
1



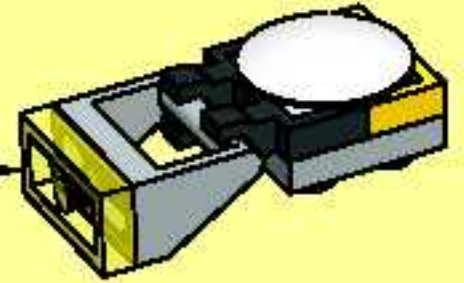
2



3



4

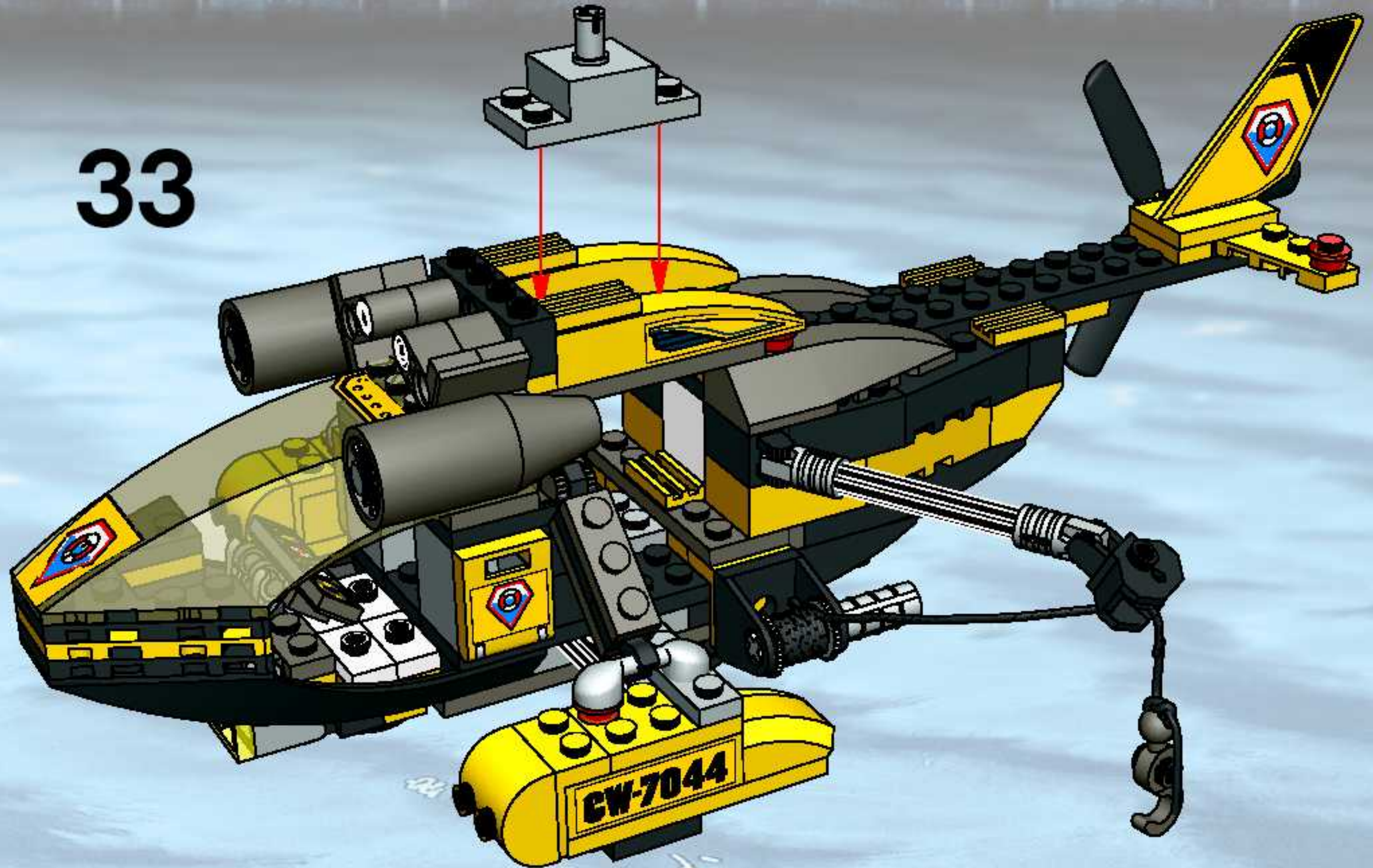


32





33



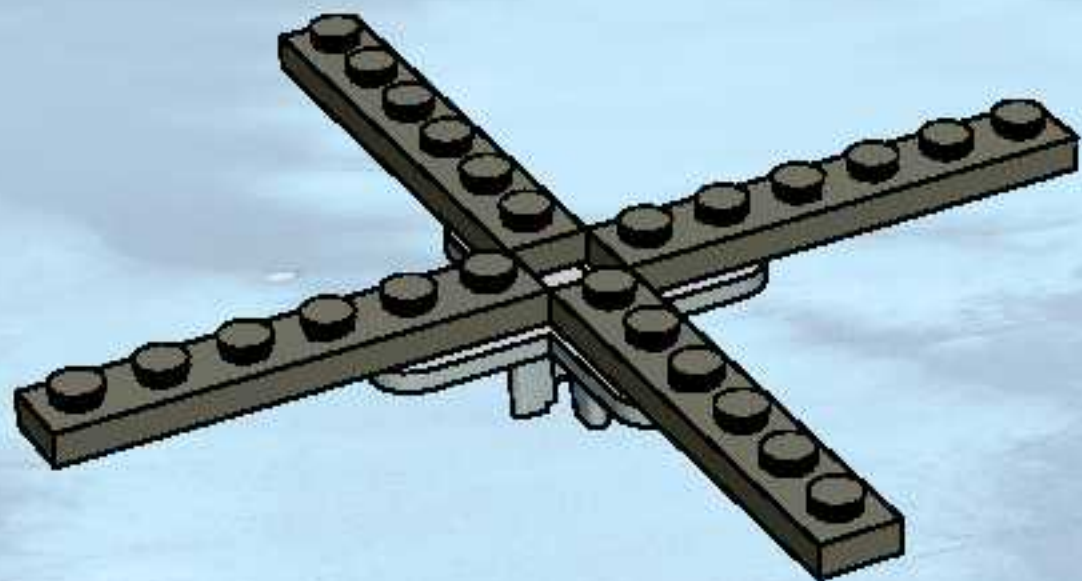




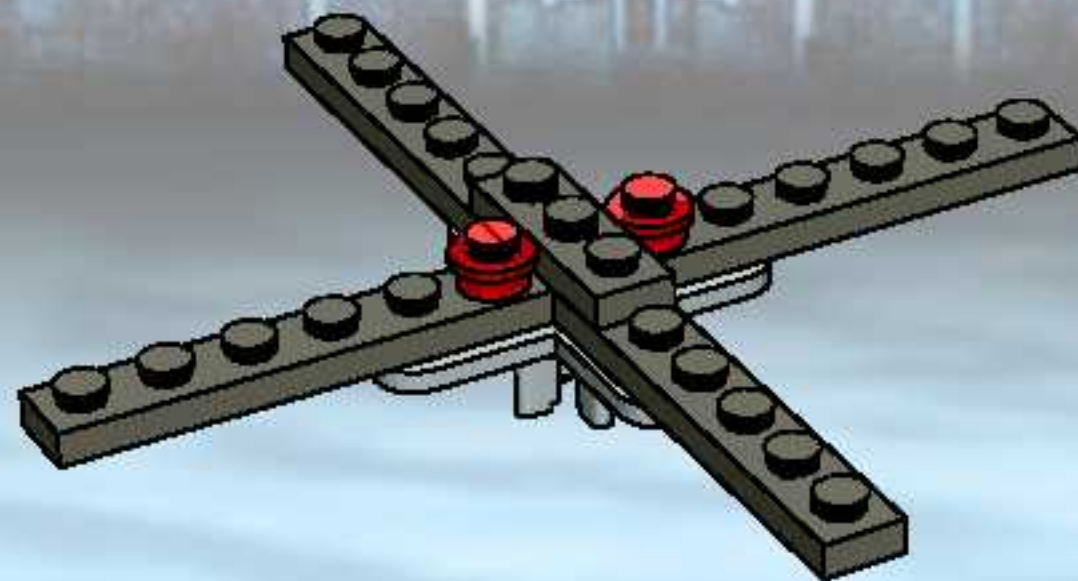
1



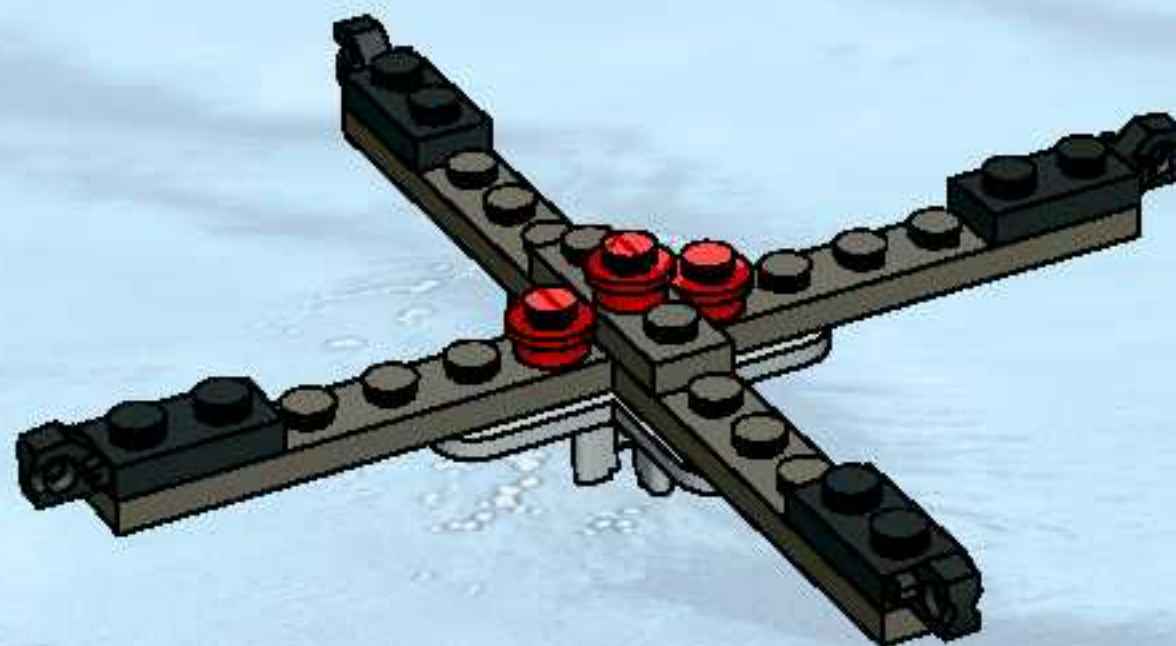
2



3

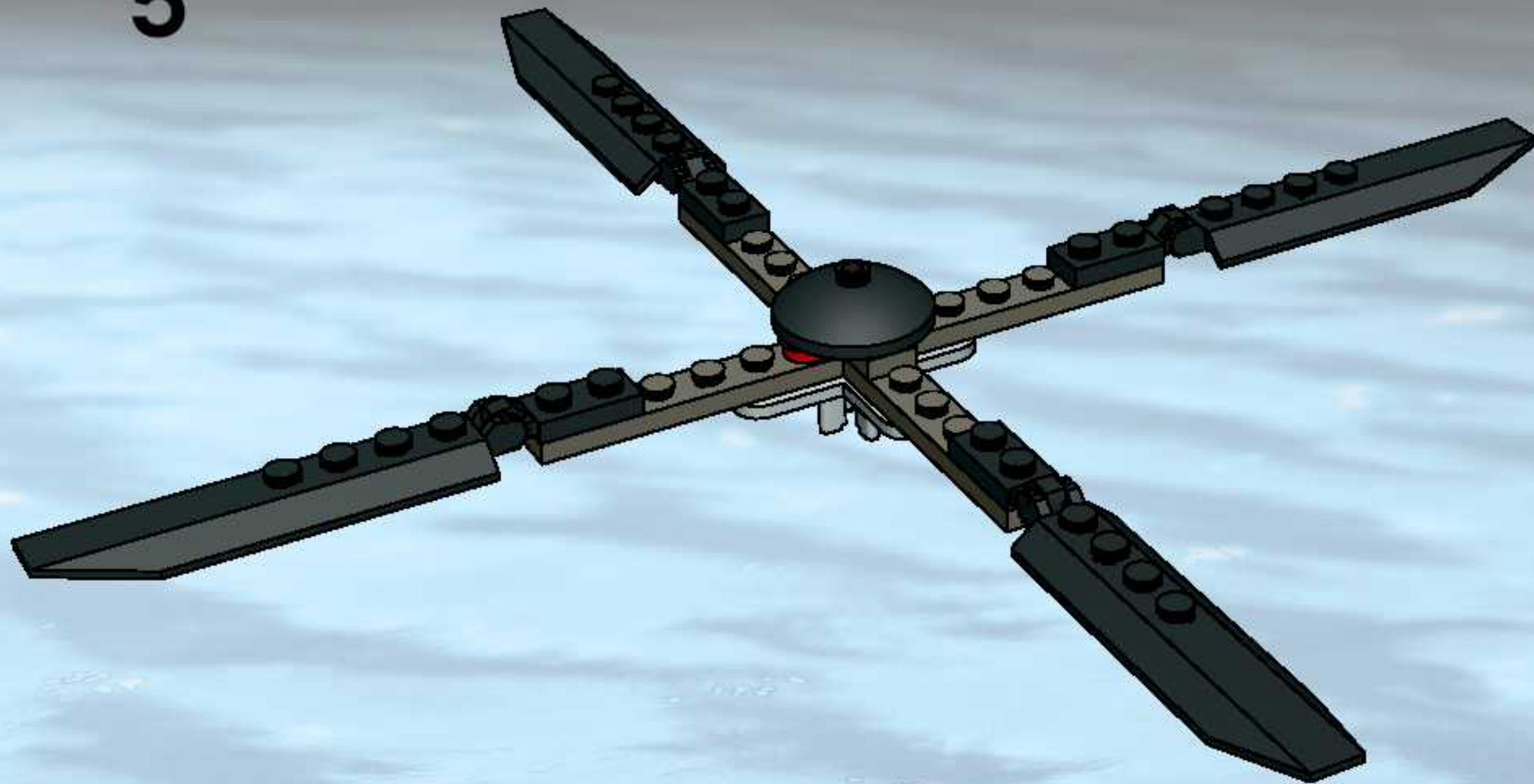


4





5



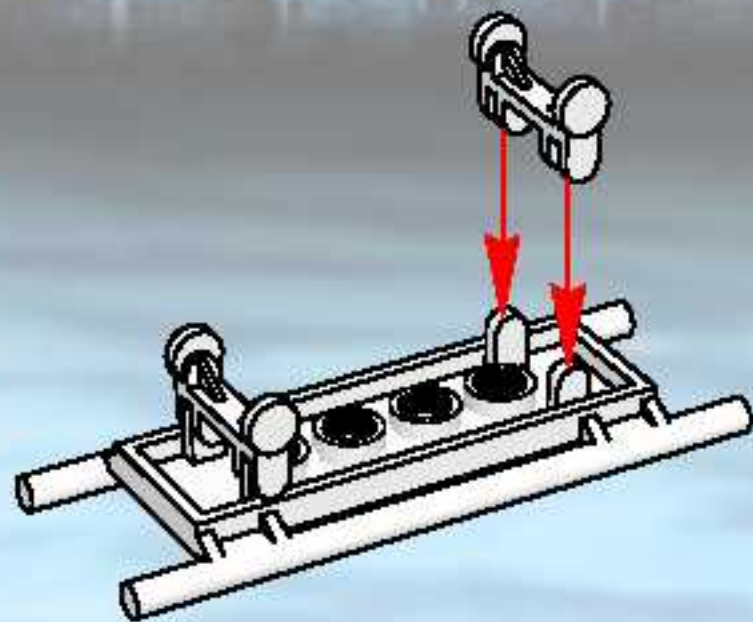


34

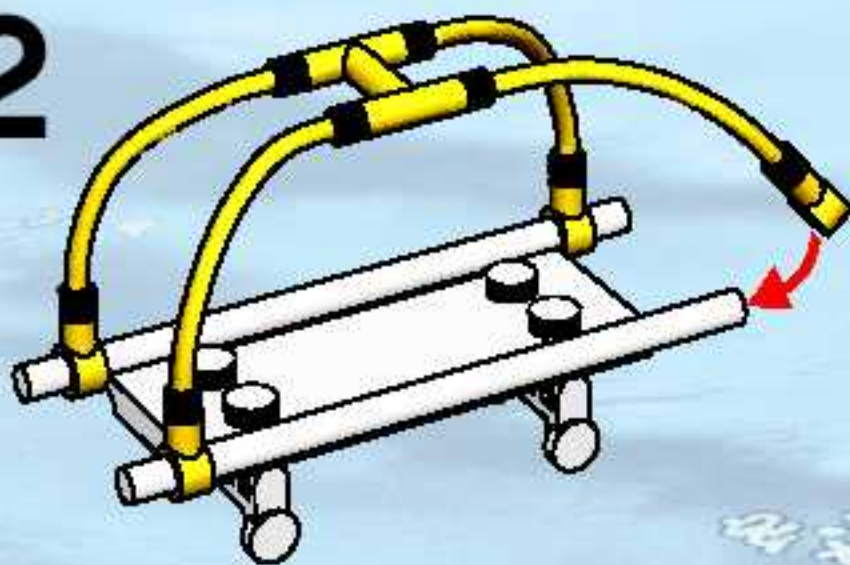




1



2





35

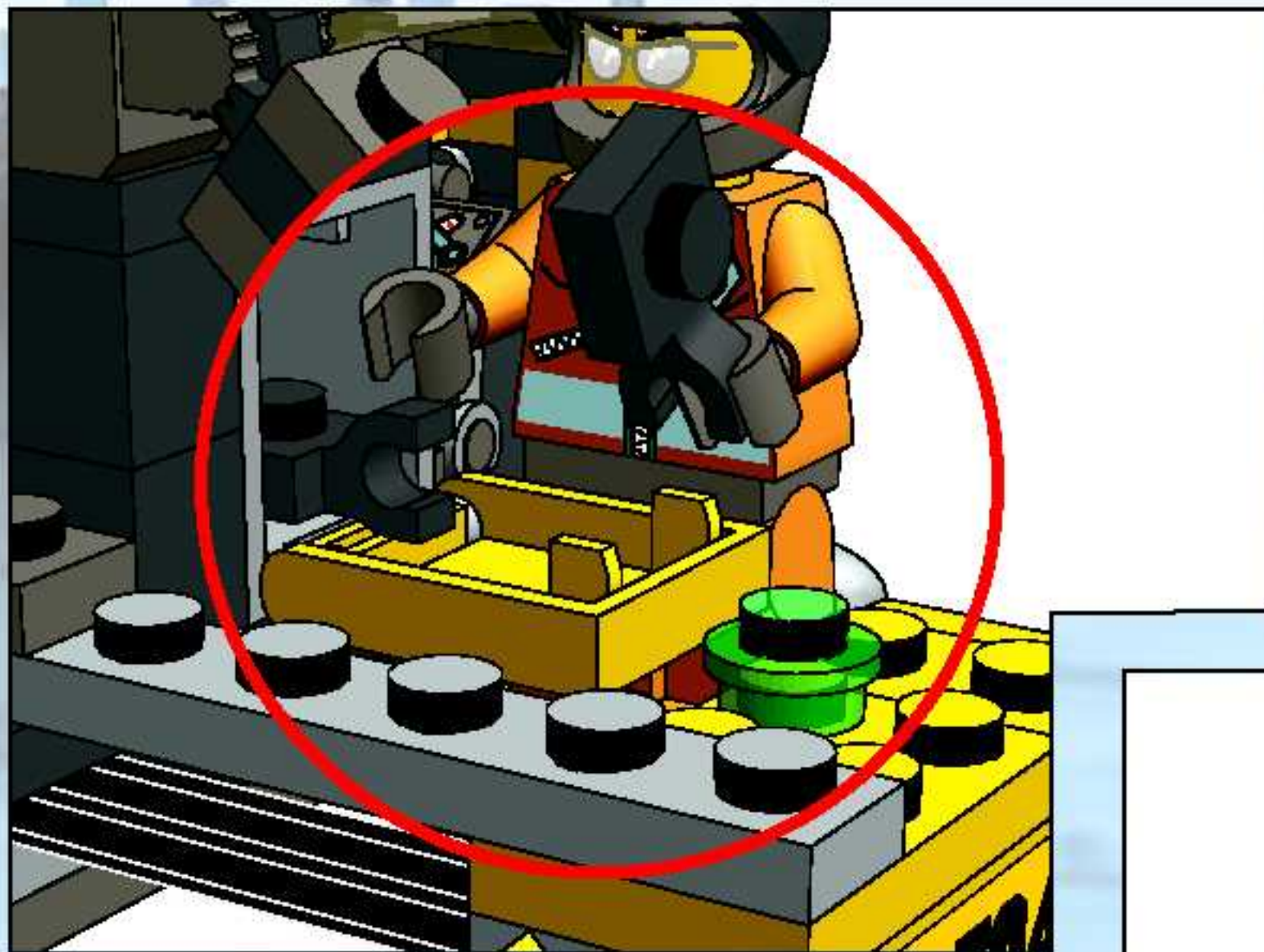




36















World City ↑





















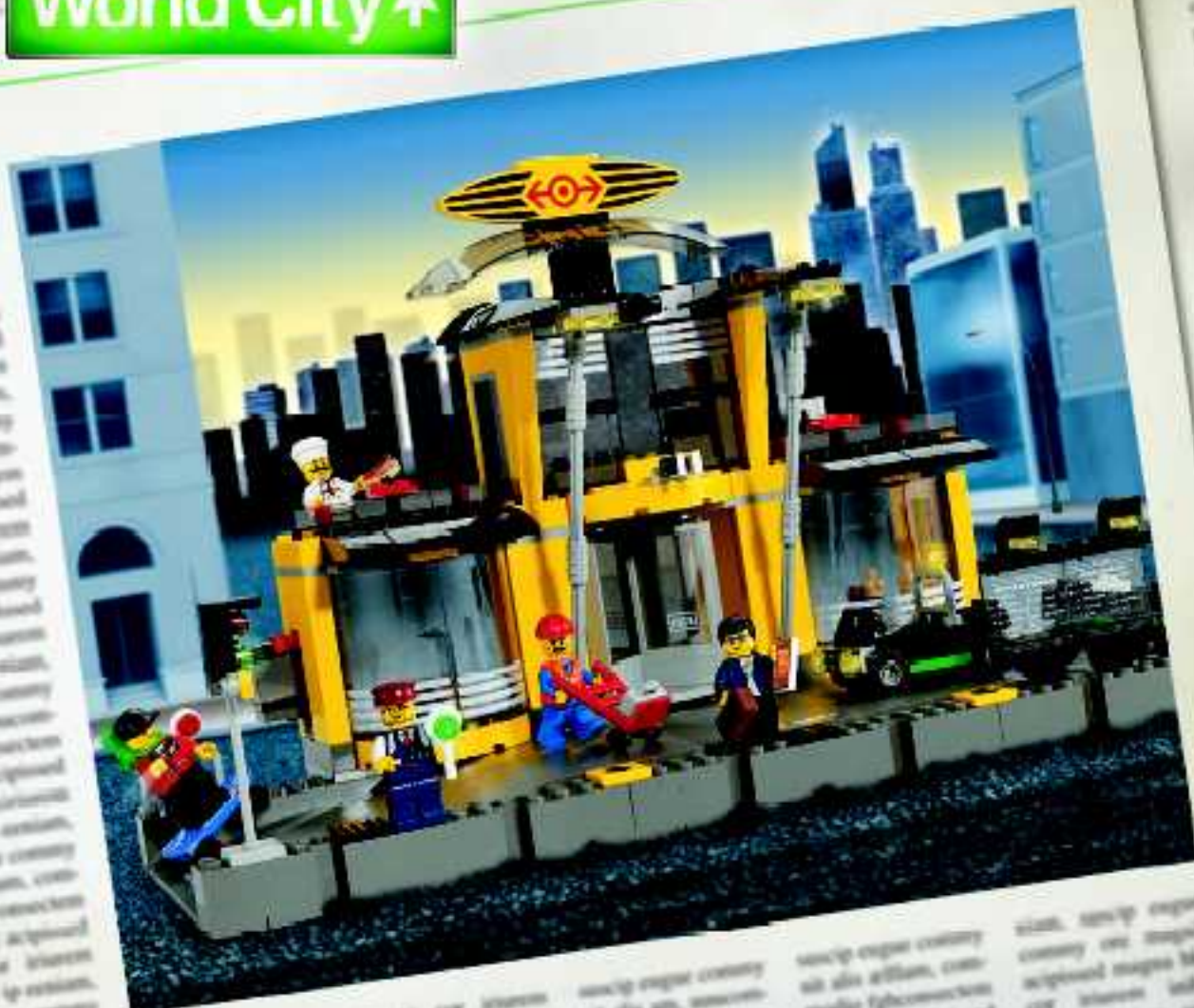






# World City

4513



LEGO City 4513: A large yellow and black structure resembling a radio tower or antenna, with a city skyline in the background. The structure has a circular top with a red and yellow logo. Several minifigures are visible around the base of the structure.

LEGO City 4513: A large yellow and black structure resembling a radio tower or antenna, with a city skyline in the background. The structure has a circular top with a red and yellow logo. Several minifigures are visible around the base of the structure.

4512



LEGO City 4512: A train set with a yellow and black locomotive and several passenger cars, on a track with a city skyline in the background. The train is moving along a curved track. A yellow and black forklift is visible in the foreground.



# Win! Gagne! Gewinne! 当たります



## WIN LEGO® PRODUCTS

We would like to know what you think about your new LEGO® product. If you could help us by answering a few questions you are in with a chance of winning an exciting LEGO price. It will only take you about 3 minutes! Log on to the web address below for further instructions.



## ESTIMADO USUARIO LEGO®

Al contestar algunas preguntas en inglés, francés, alemán o japonés, en el sitio [www.acnielsen.aim.dk/lego](http://www.acnielsen.aim.dk/lego), podrás participar en el sorteo de algunos valiosos premios LEGO®.



## 抽選でレゴ®製品が当たります

私たちは、皆さんがお買い求めのレゴ®製品についてどんな感想をお持ちか、知りたいと思っています。質問に答えて、楽しいレゴ®製品の抽選に応募しませんか。アンケートの回答には、ほんの8分ほどしかかかりません！詳しくは、以下のウェブアドレスまでアクセスしてください。



## GAGNE DES PRODUITS LEGO®

Nous aimerions savoir ce que tu penses de ton nouveau produit LEGO®. Si tu veux bien nous aider en répondant à quelques questions, tu recevras peut-être bientôt un fantastique prix LEGO. Et cela ne te prendra que 3 minutes environ! Tu obtiendras davantage d'informations en visitant le site Internet indiqué ci-dessous.



## CARO CONSUMIDOR DA LEGO®

Ao responder a algumas perguntas em Inglês, Francês, Alemão ou Japonês no endereço [www.acnielsen.aim.dk/lego](http://www.acnielsen.aim.dk/lego) irá participar num concurso para ganhar valiosos prémios da LEGO®.



## GEWINNE LEGO® PRODUKTE

Wir sind sehr an deiner Meinung über dein neues LEGO® Produkt interessiert. Wenn du uns den Gefallen tust und ein paar Fragen beantwortest, kannst du einen tollen LEGO Preis gewinnen. Das Ganze dauert nur etwa 3 Minuten! Gehe einfach zu der unten angegebenen Webadresse - dort findest du weitere Informationen.



## KEDVES IFJÚ LEGO® VÁSÁRLÓ

Ha ellátogat az [www.acnielsen.aim.dk/lego](http://www.acnielsen.aim.dk/lego) honlapra és ott angol, francia, német vagy japán nyelven megválaszol az néhány kérdést, akkor részt vehetsz egy versenyben, amelyben értékes LEGO® díjakat nyerhetsz.

# [www.acnielsen.aim.dk/lego](http://www.acnielsen.aim.dk/lego)





