

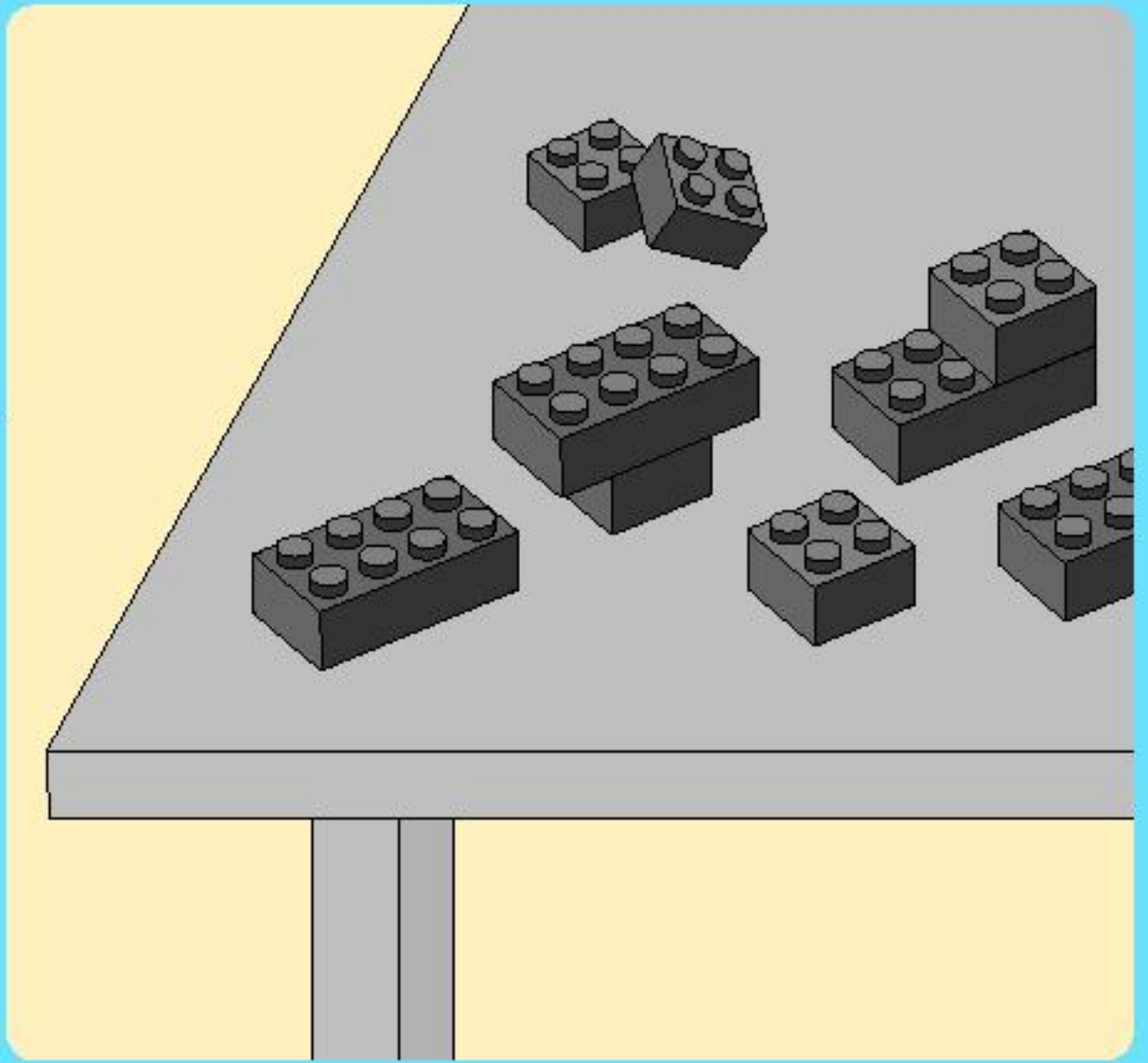
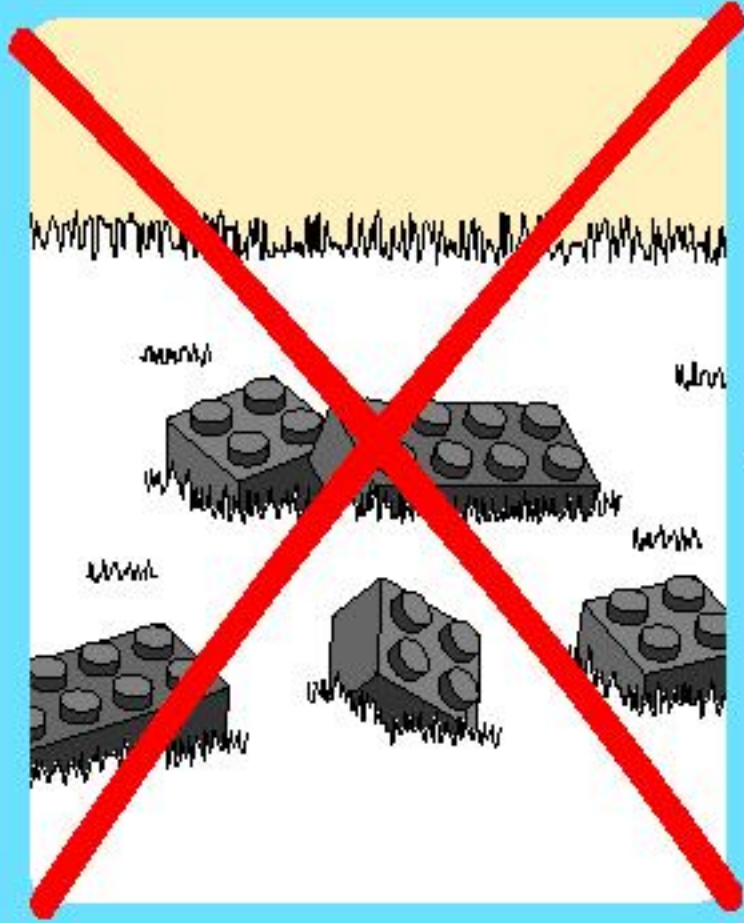


CREATOR

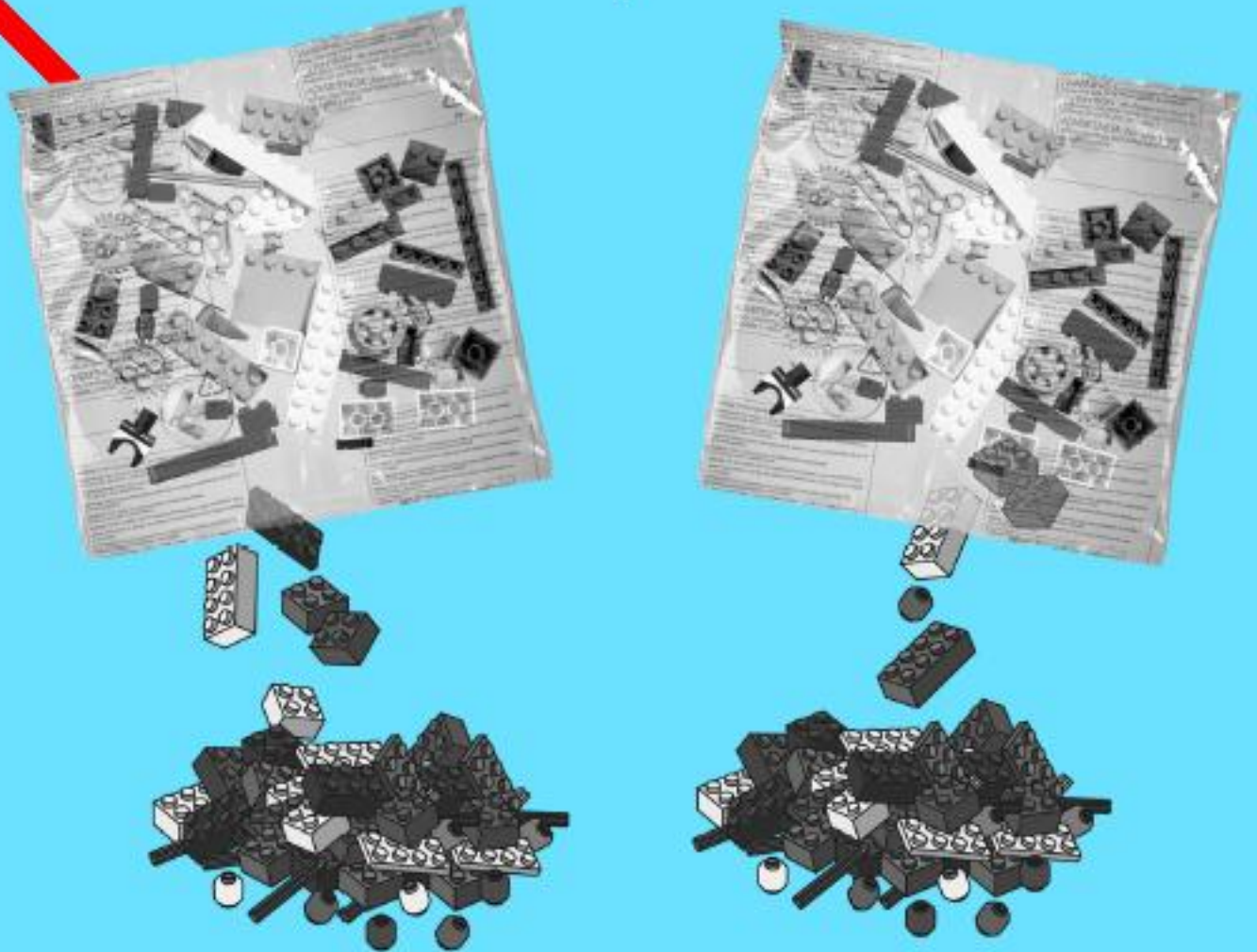
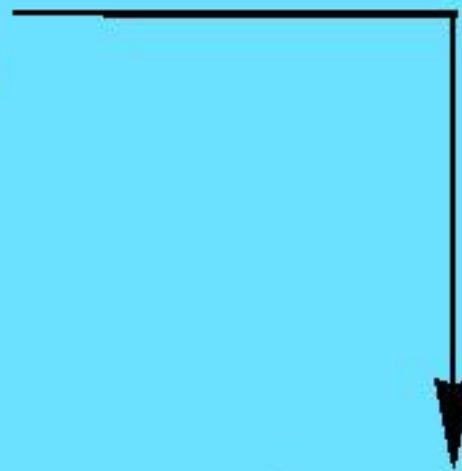
6752



1

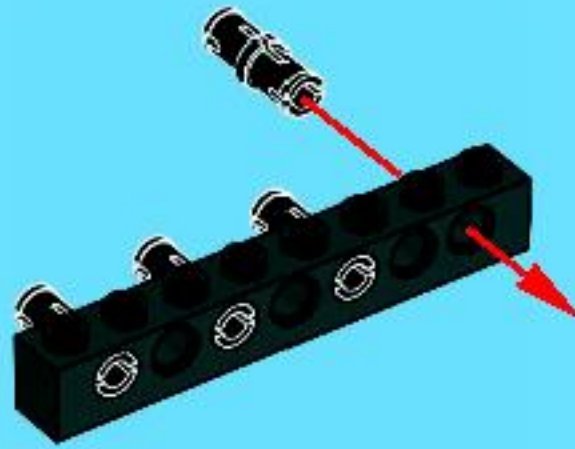


2

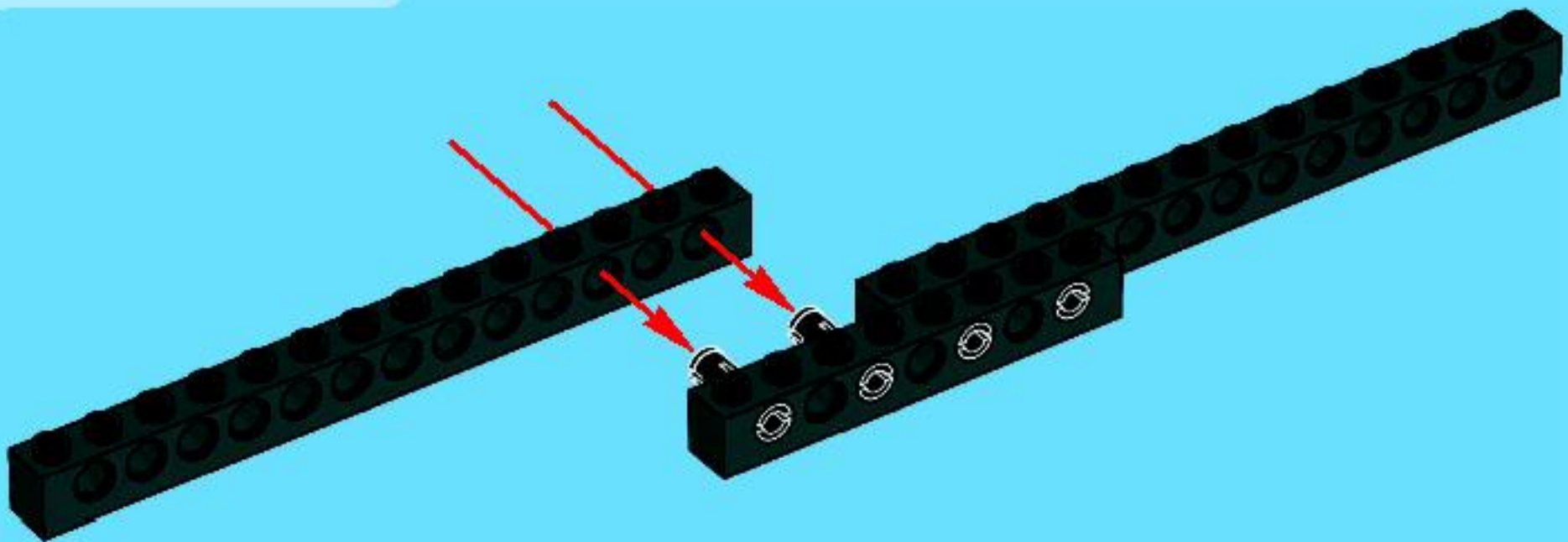


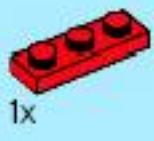


1



2

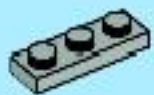




1x

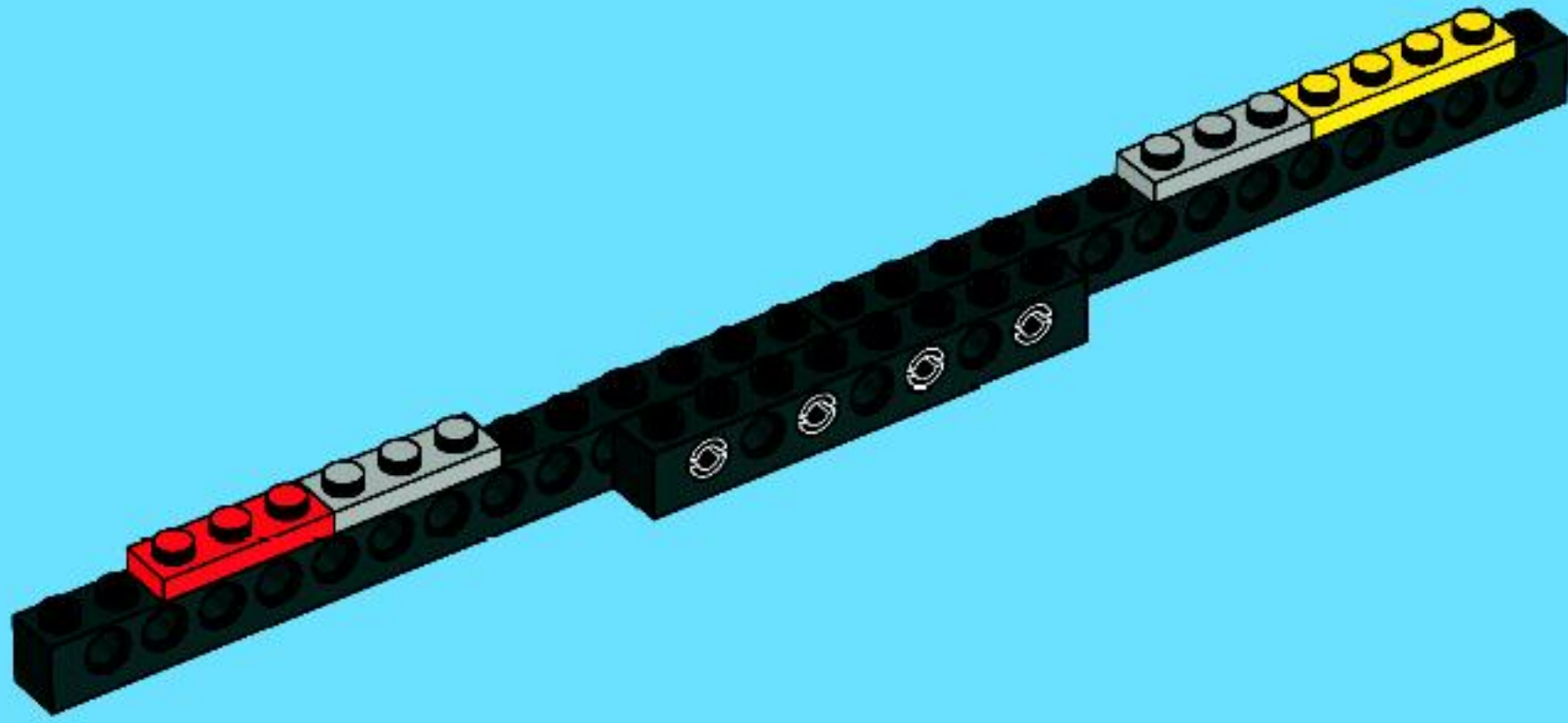


1x



2x

3



2x



1x



1x



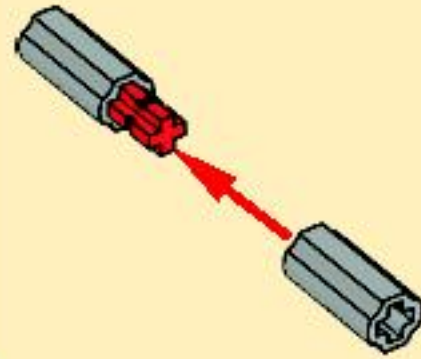
2x



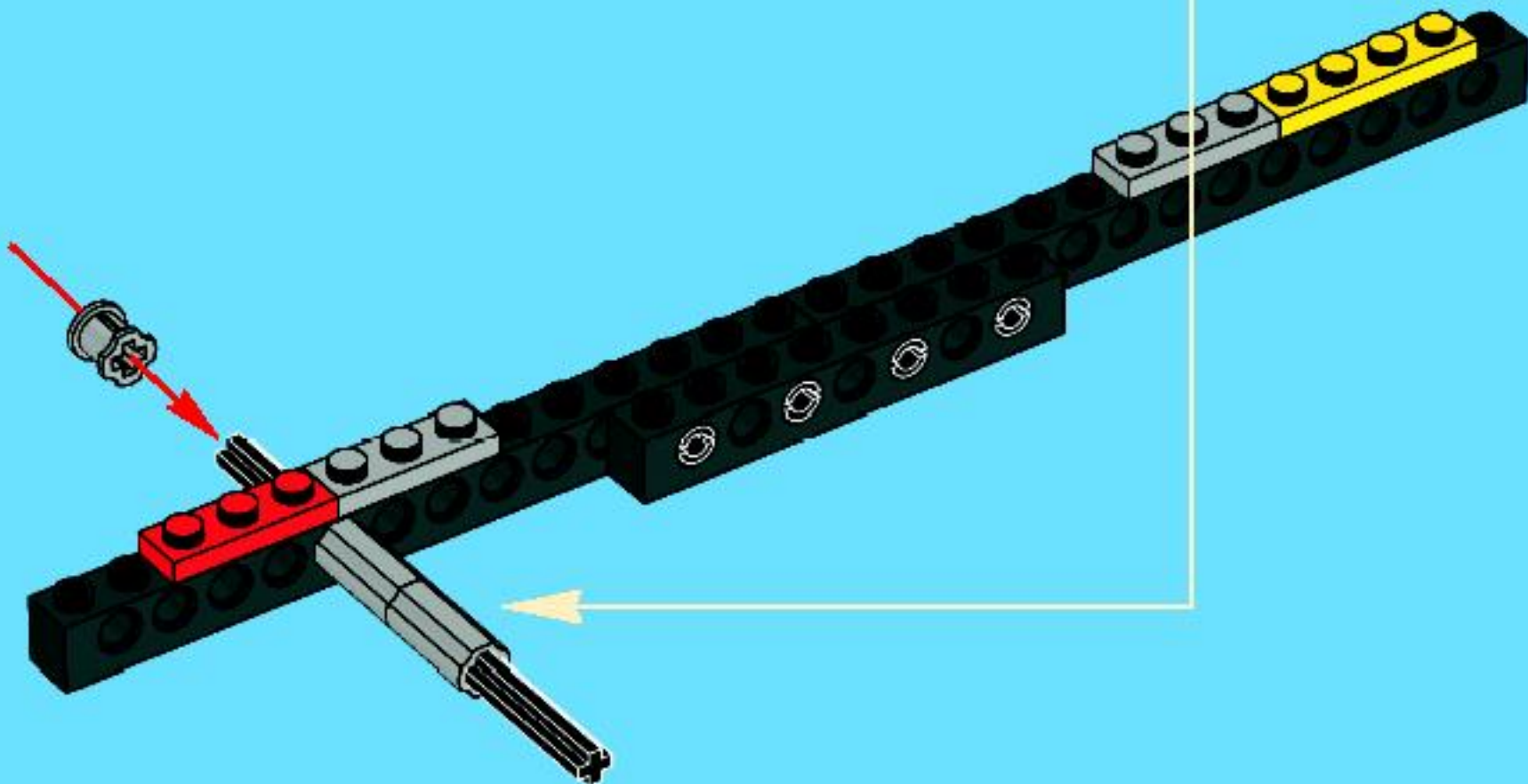
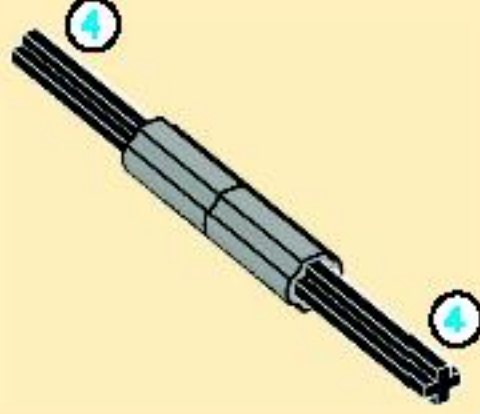
1:1

4

1

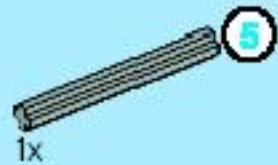


2

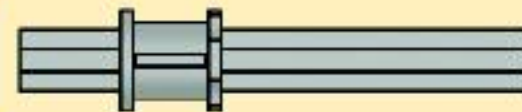




1x



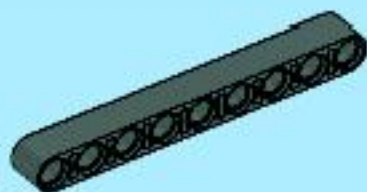
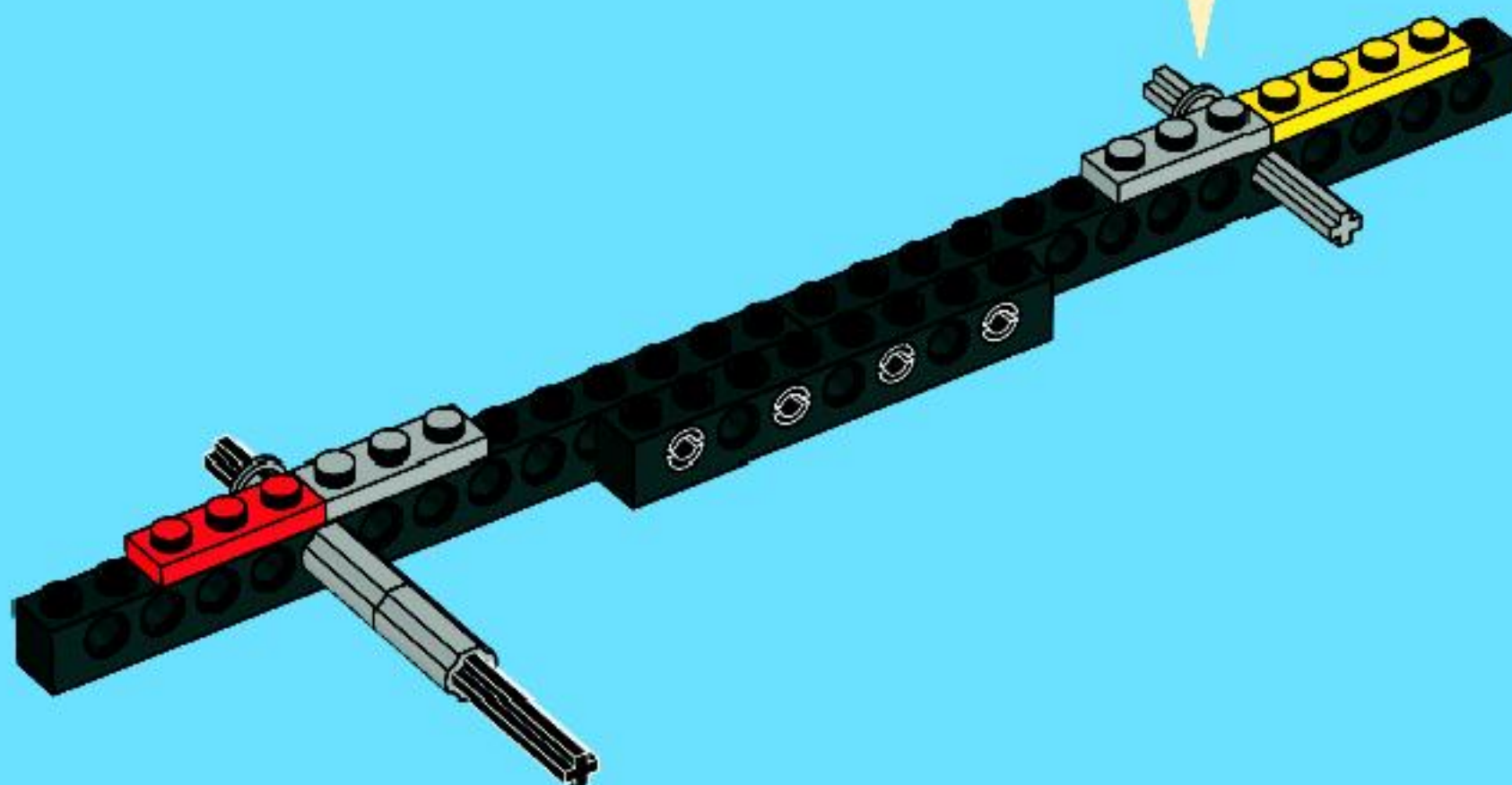
1x



6

1:1

5

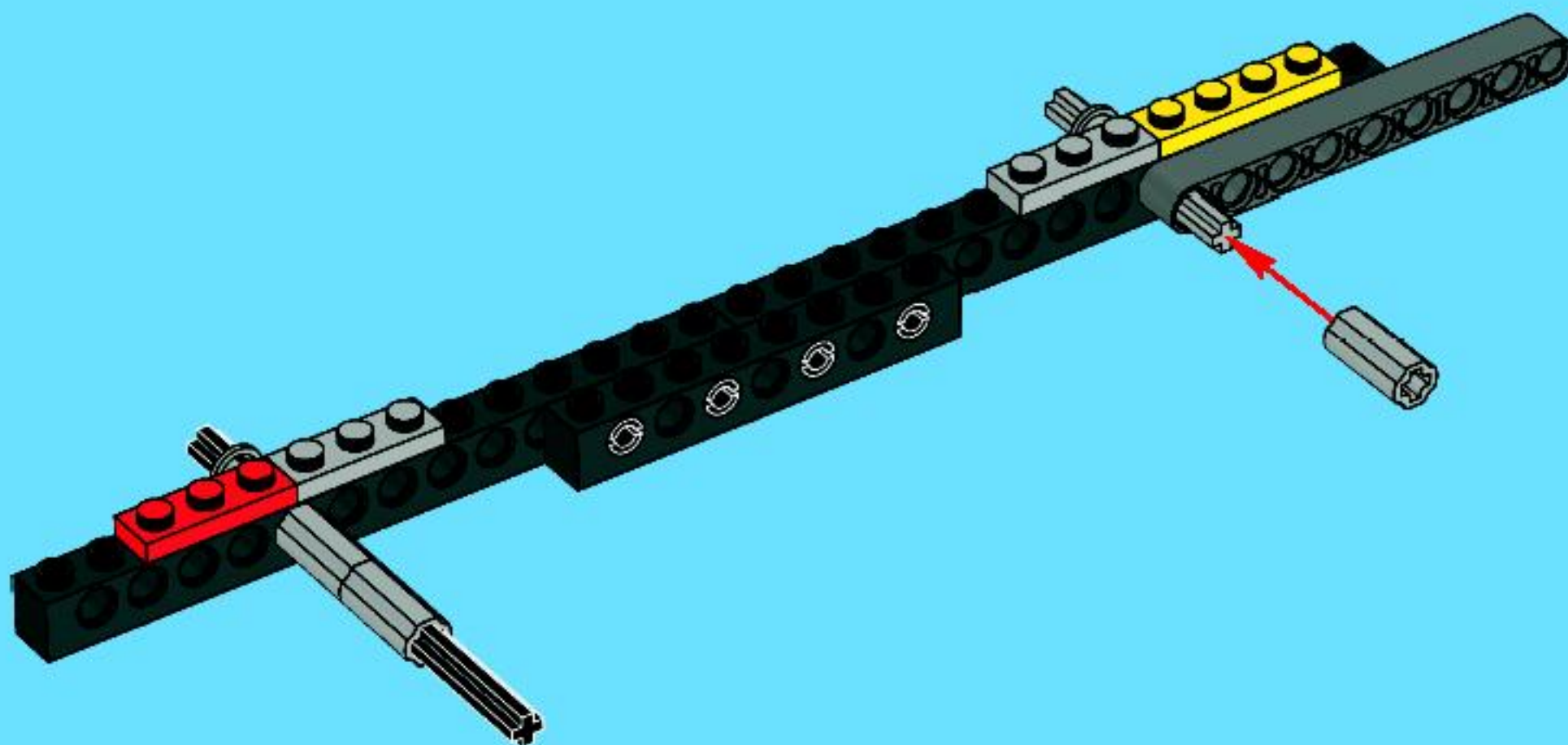


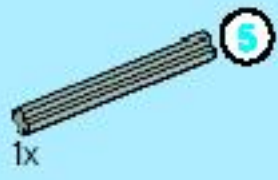
1x



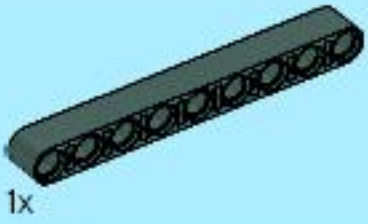
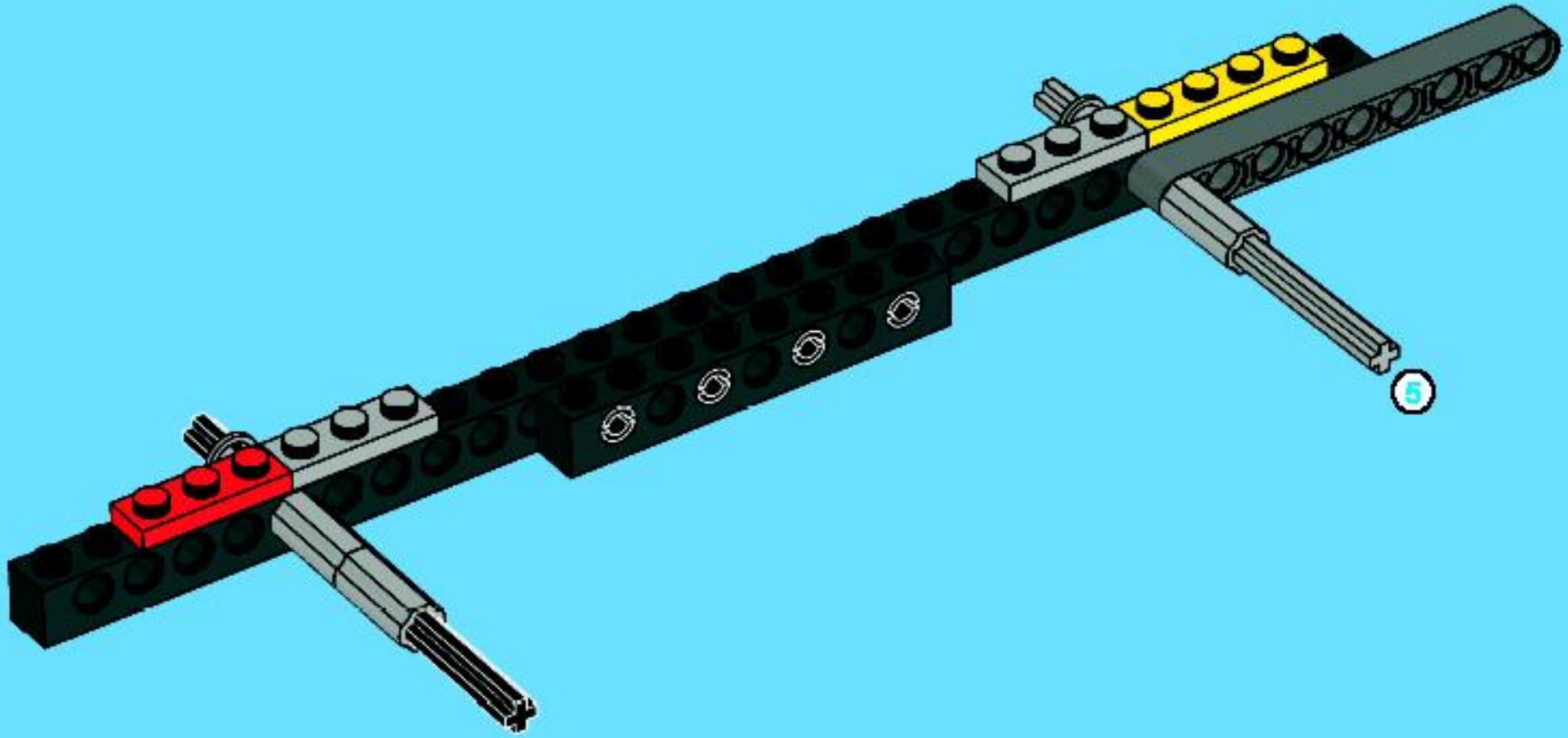
1x

6

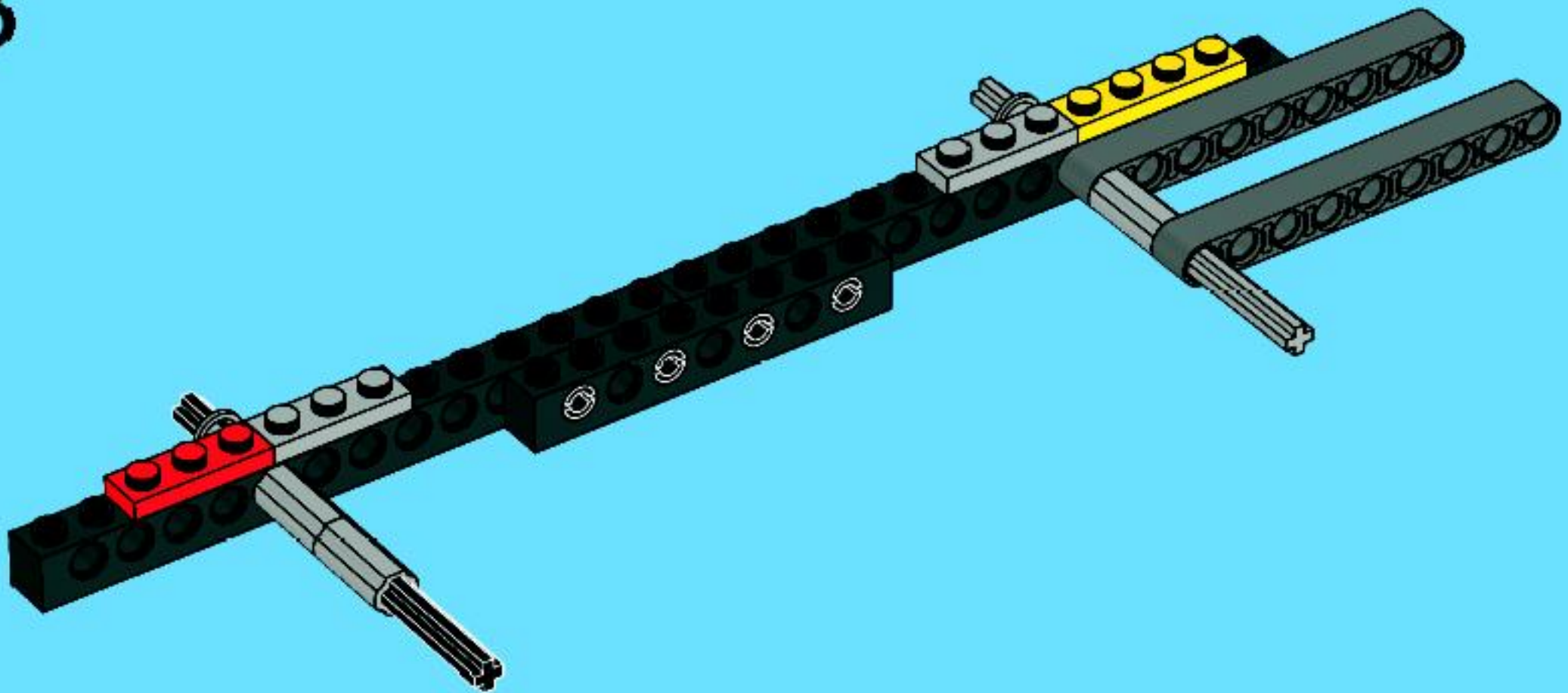


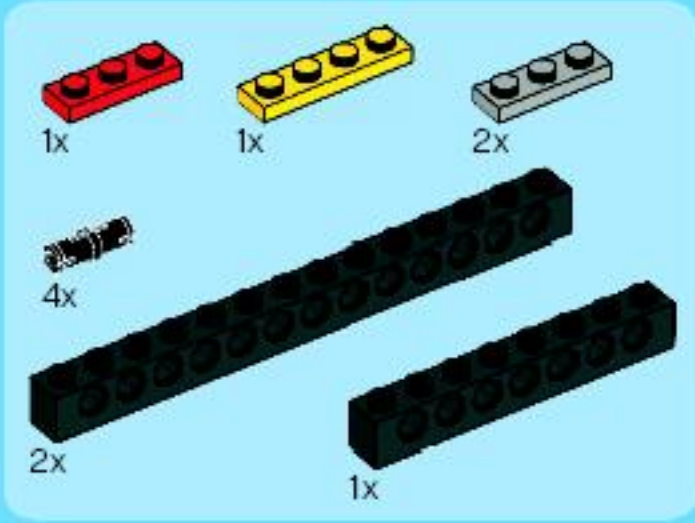


7



8

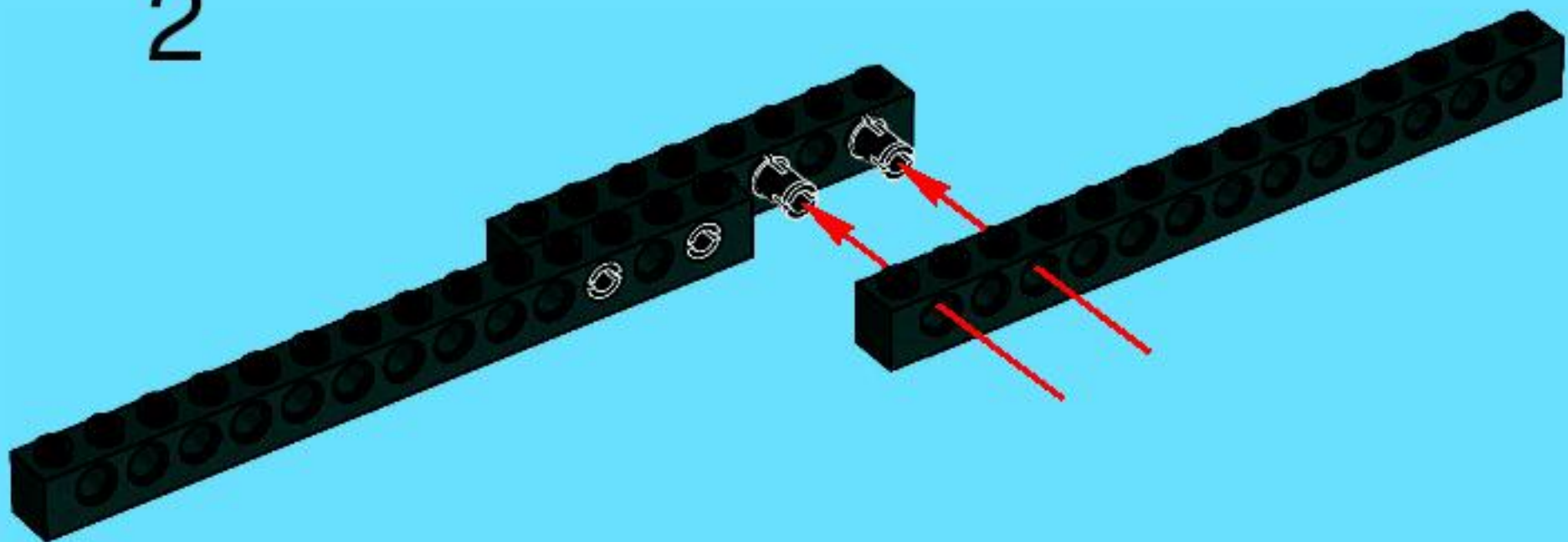




1



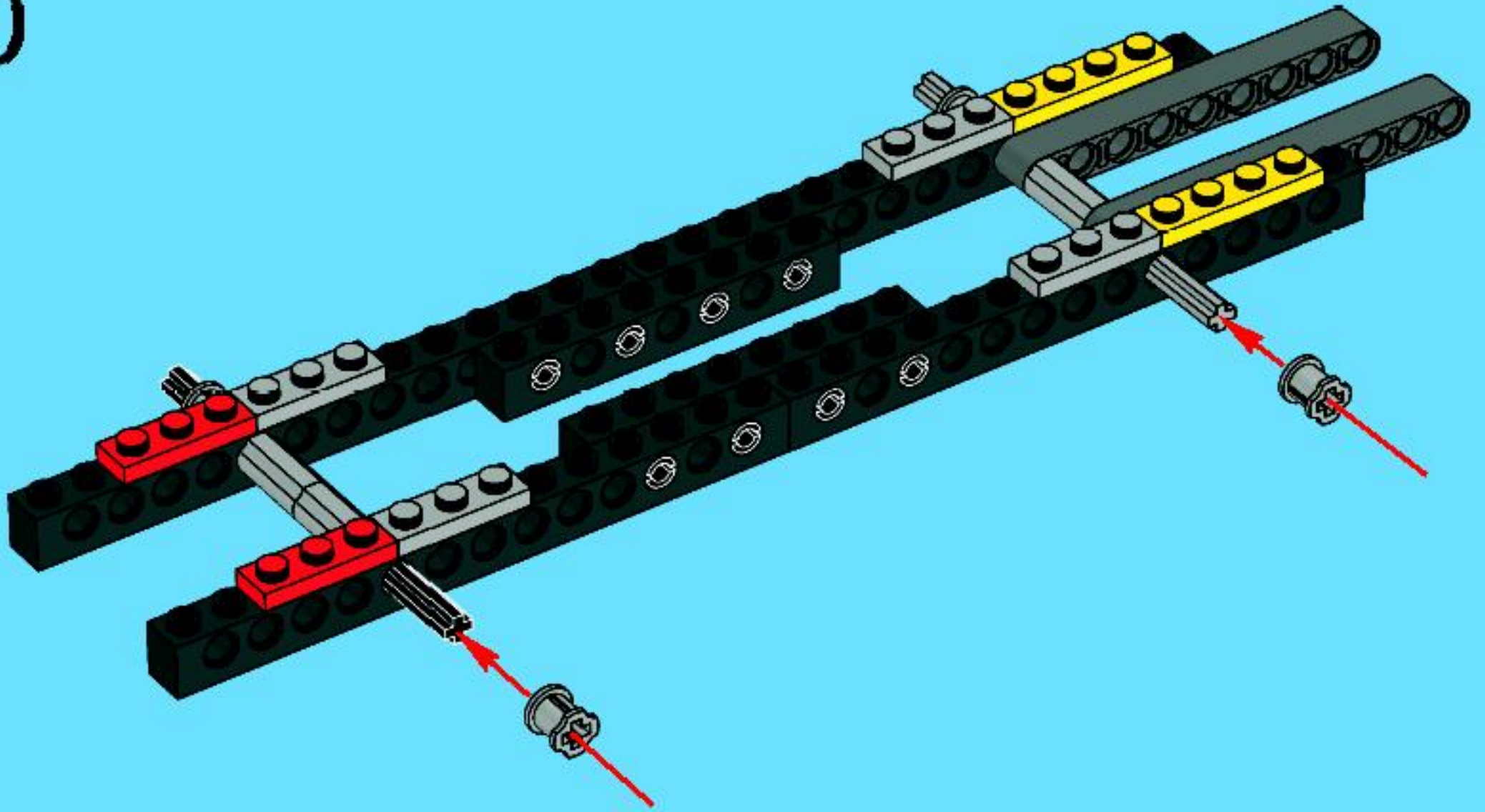
2





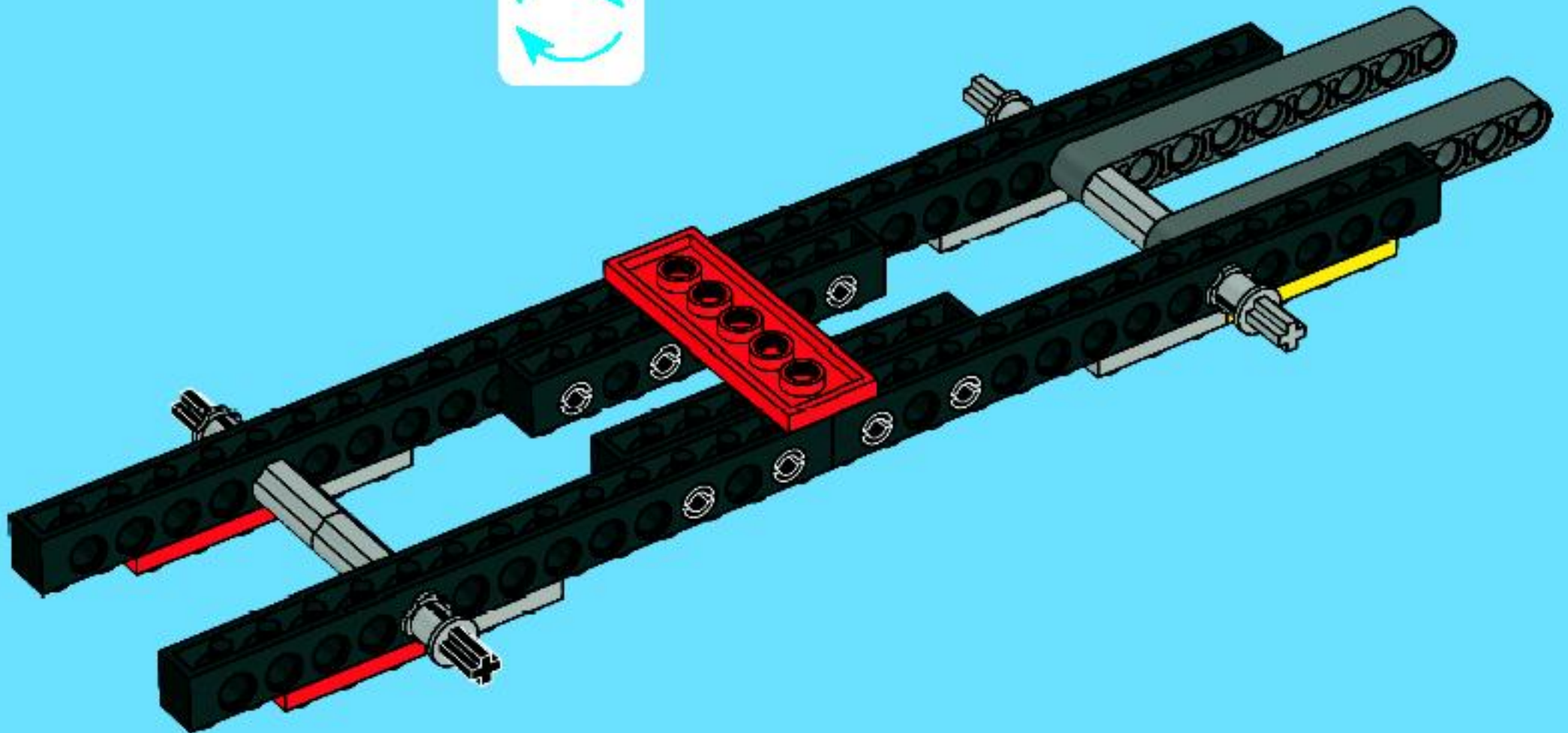
2x

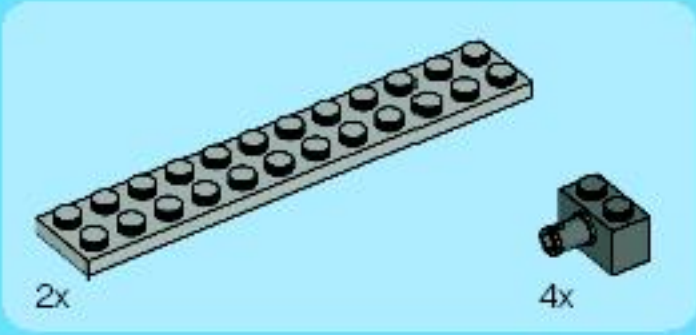
10



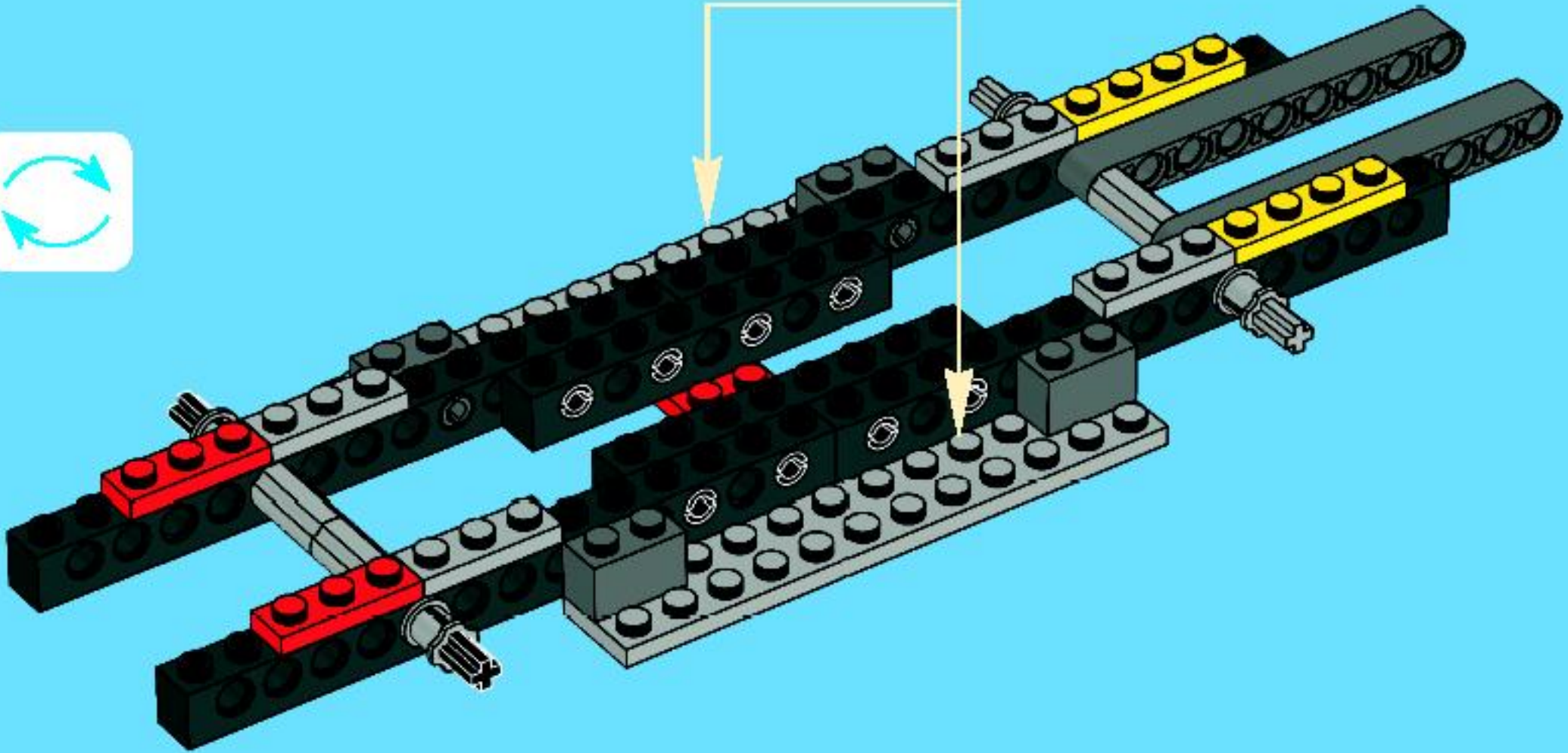
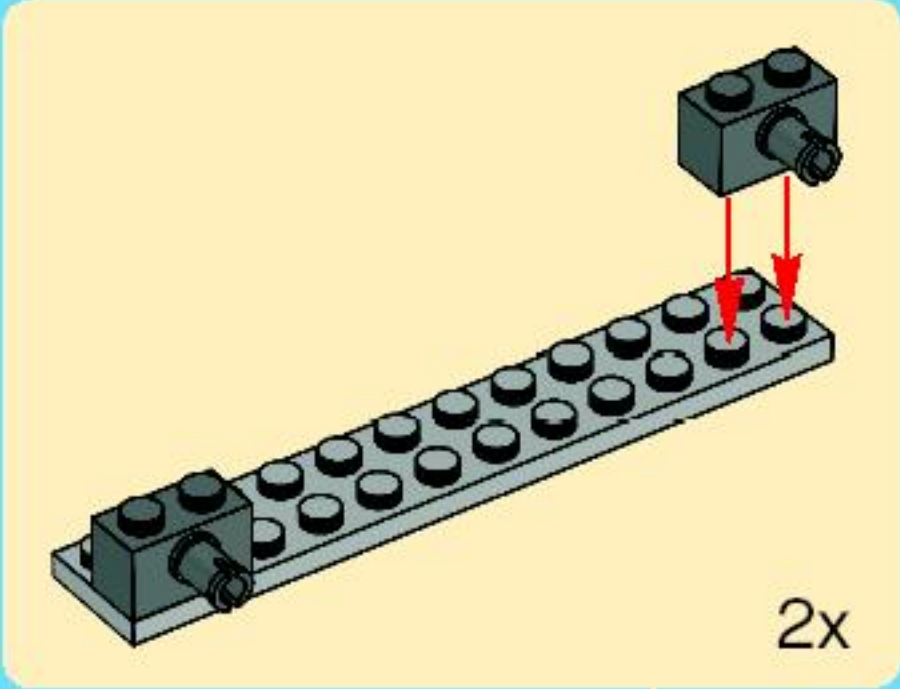
1x

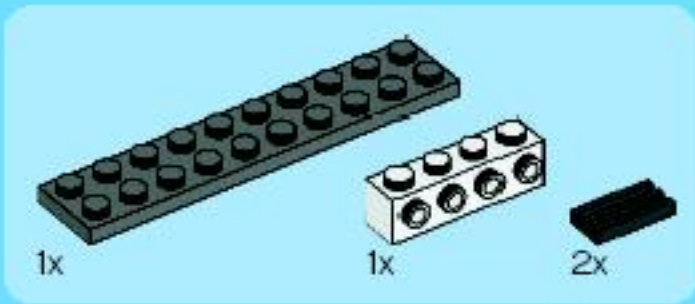
11



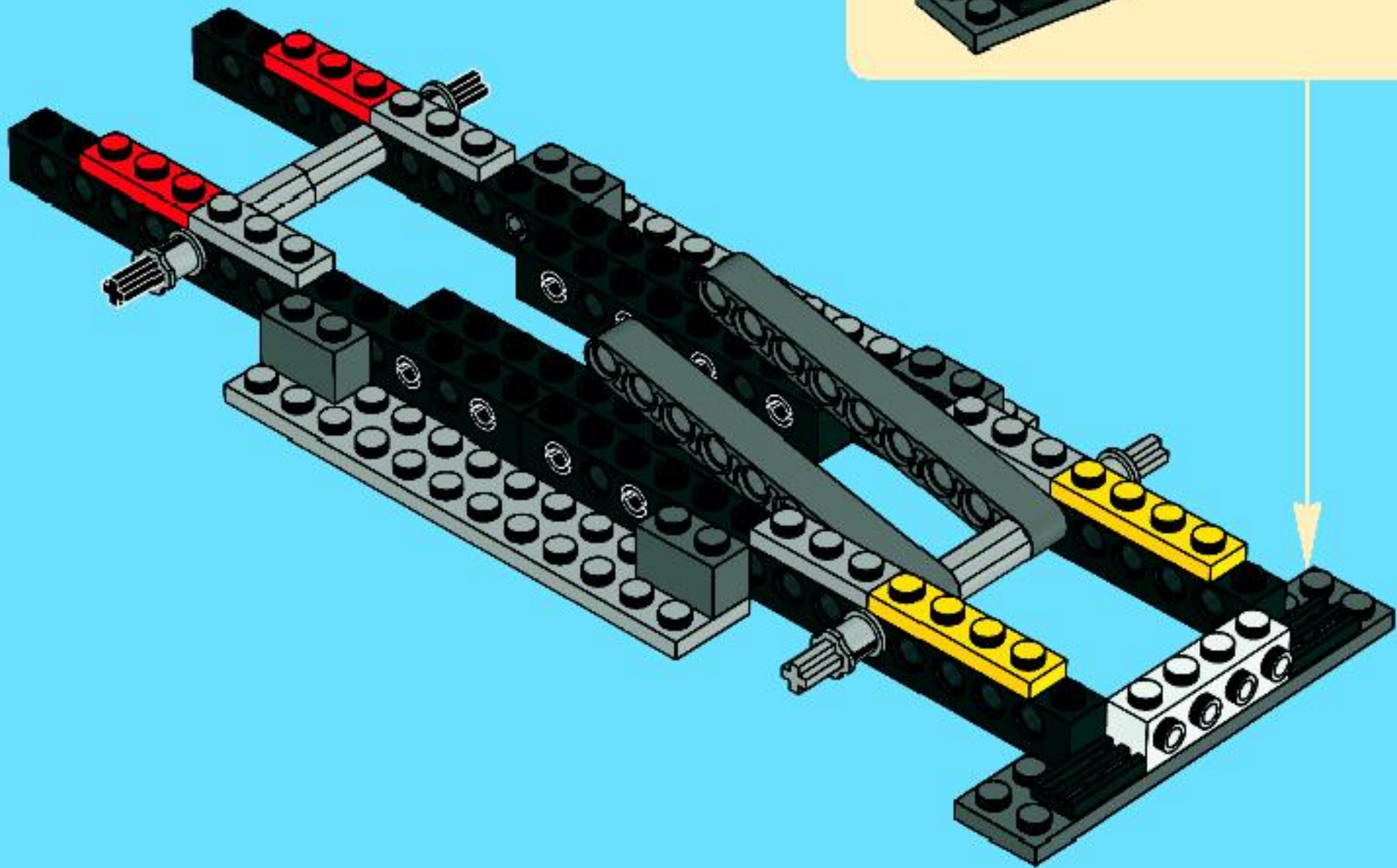
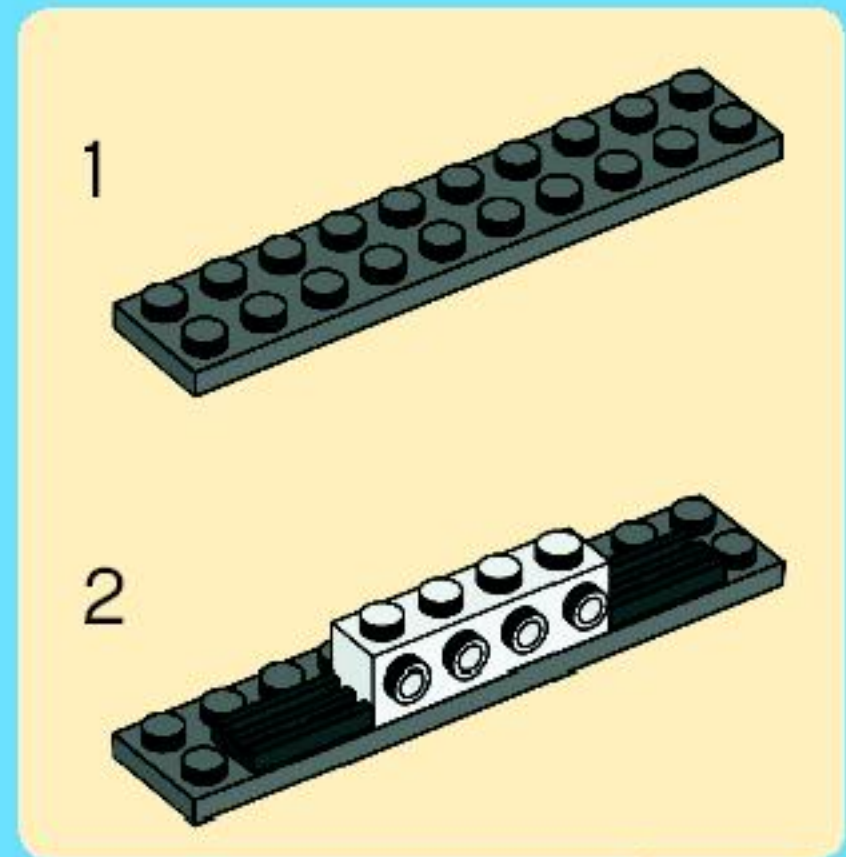


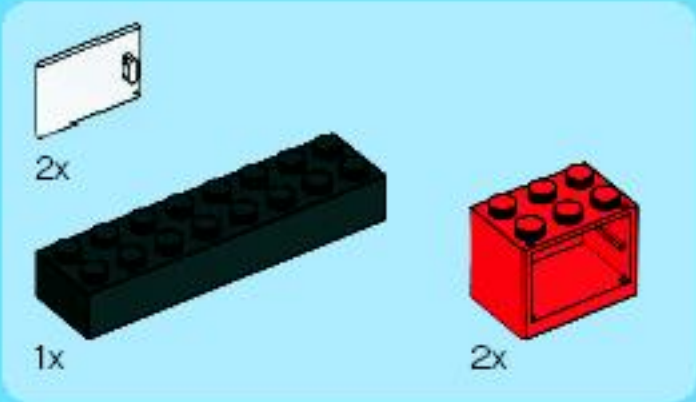
12



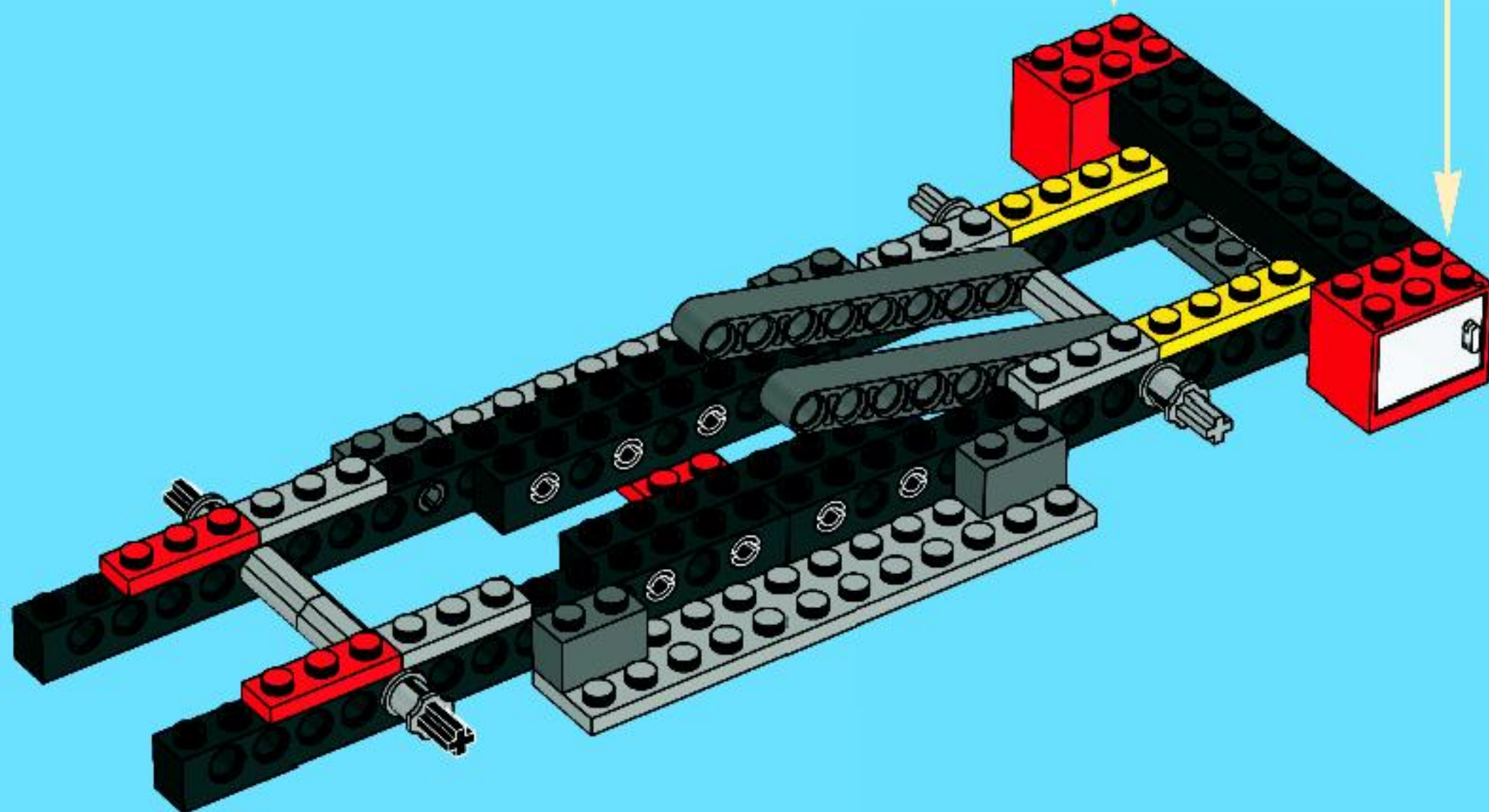
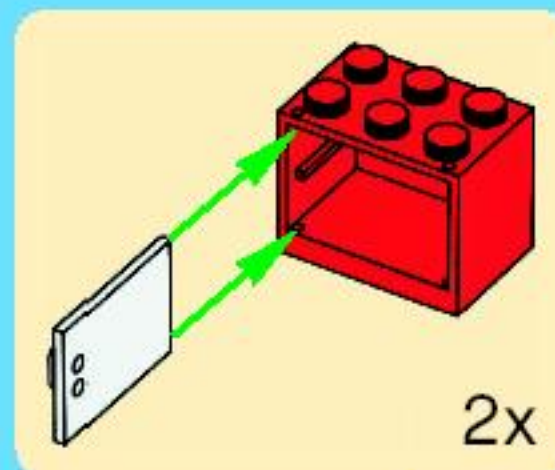


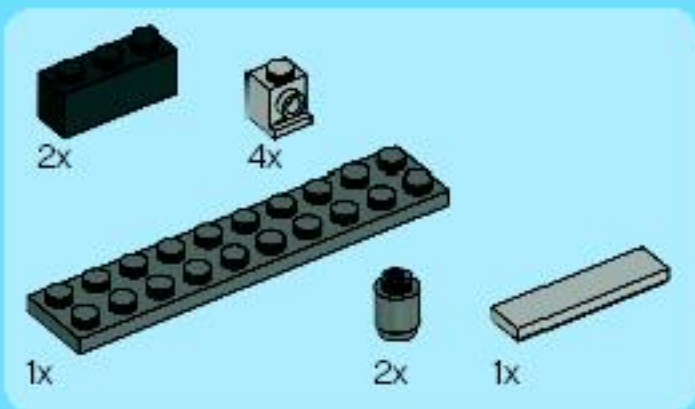
13



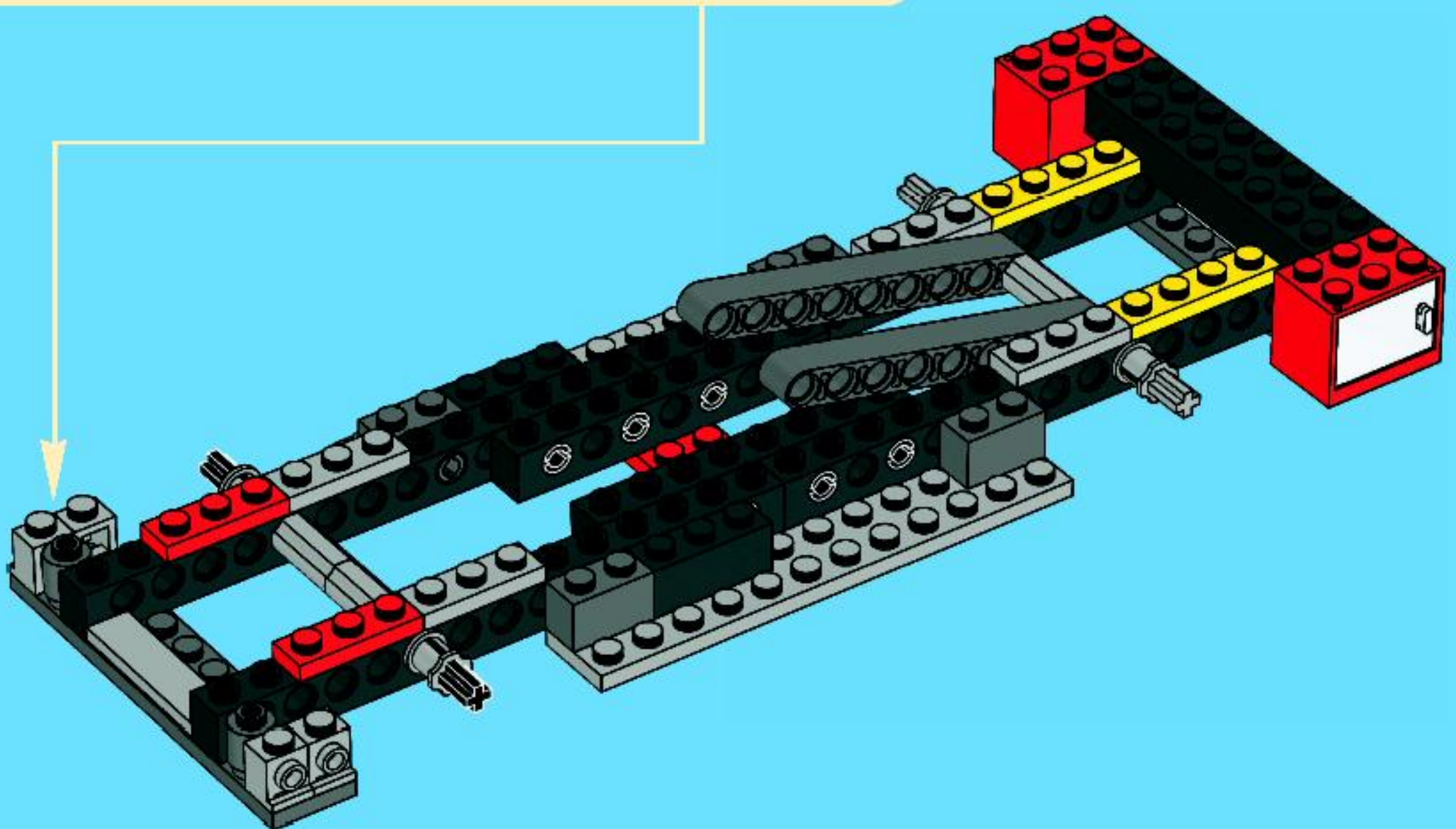
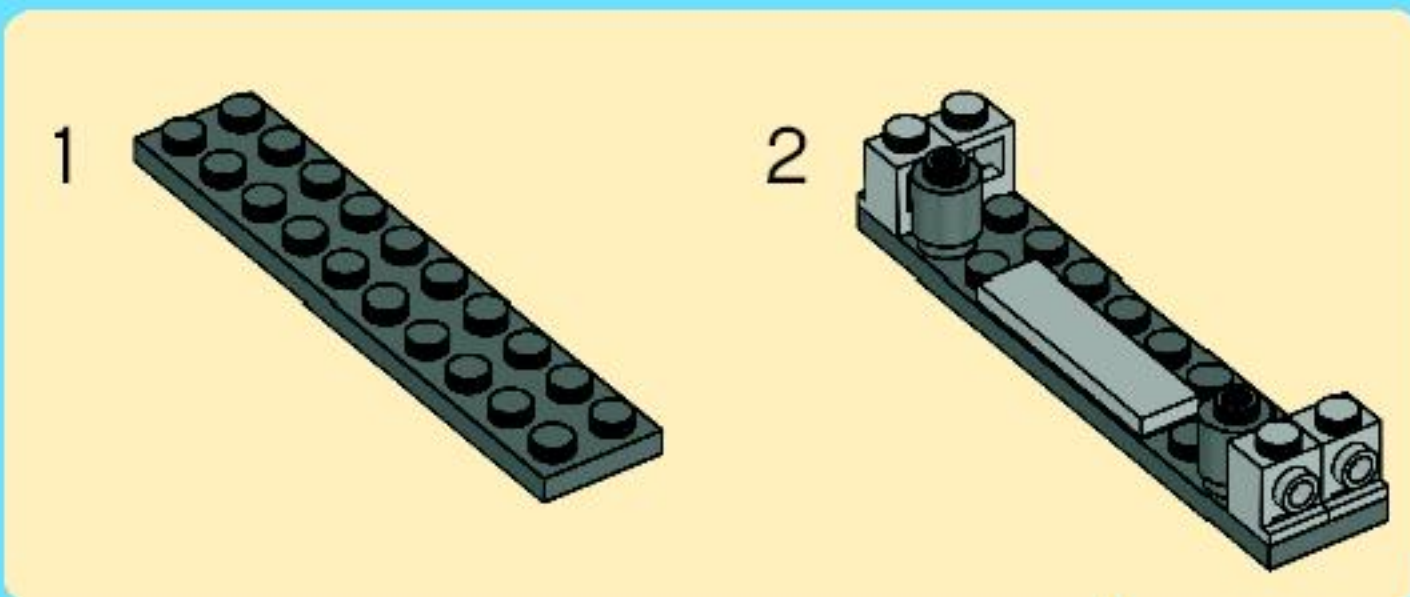


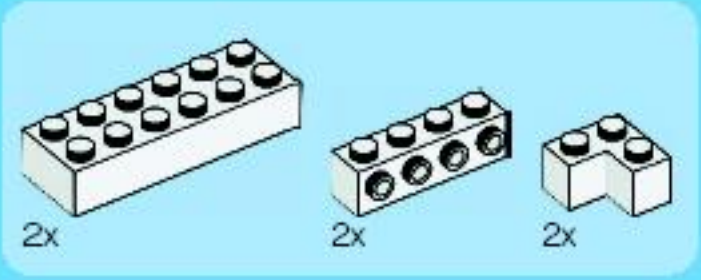
14



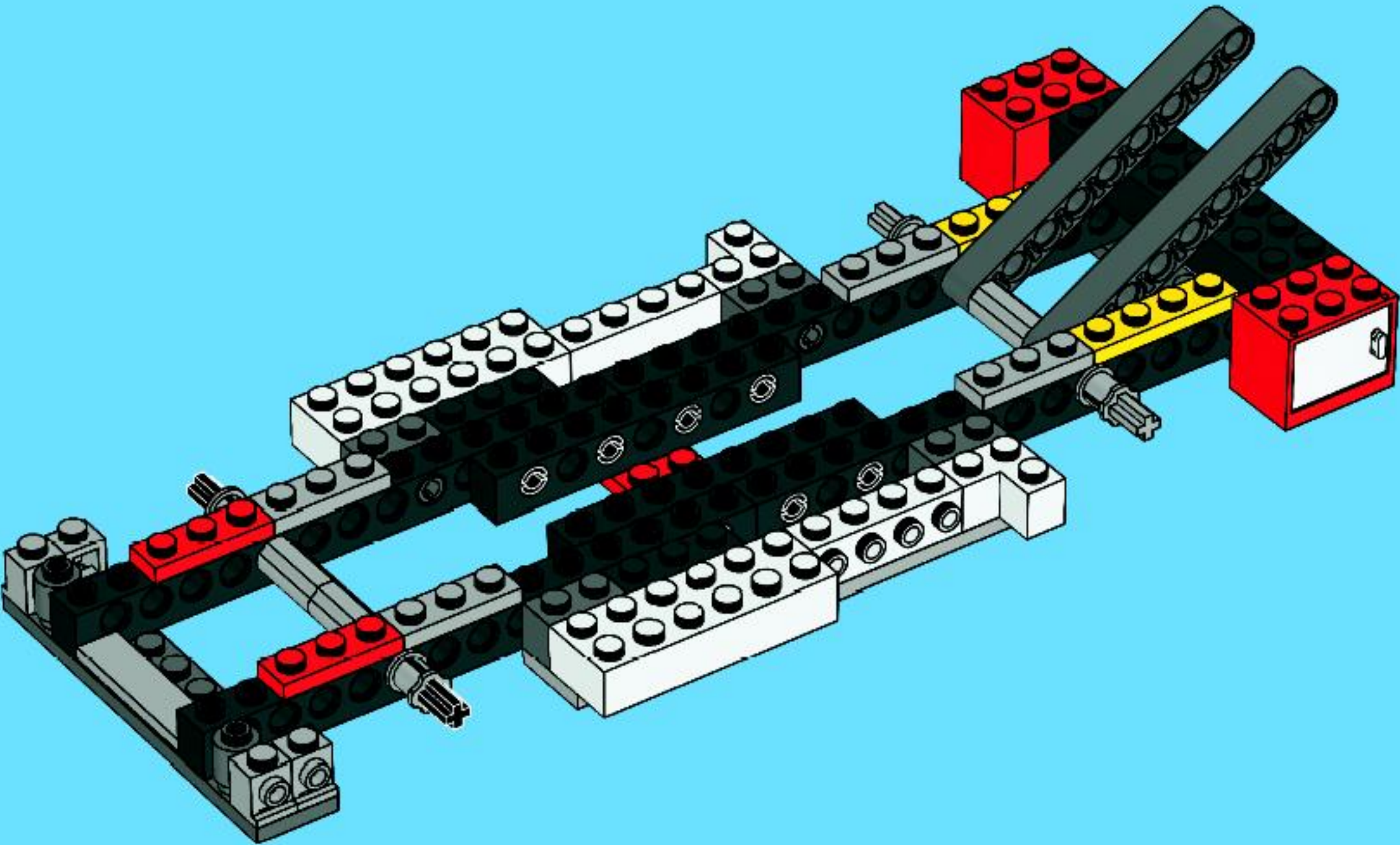


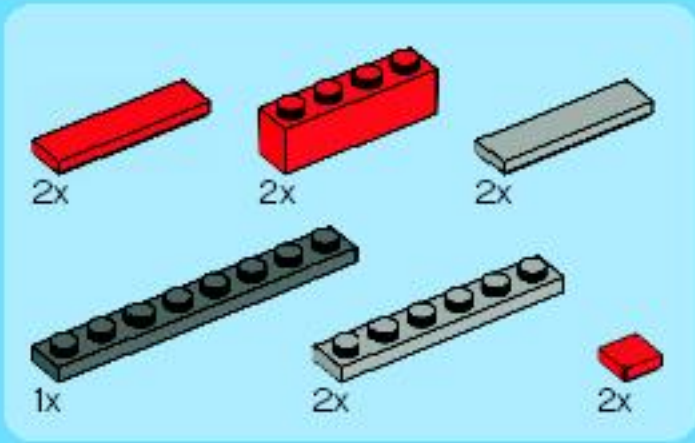
15



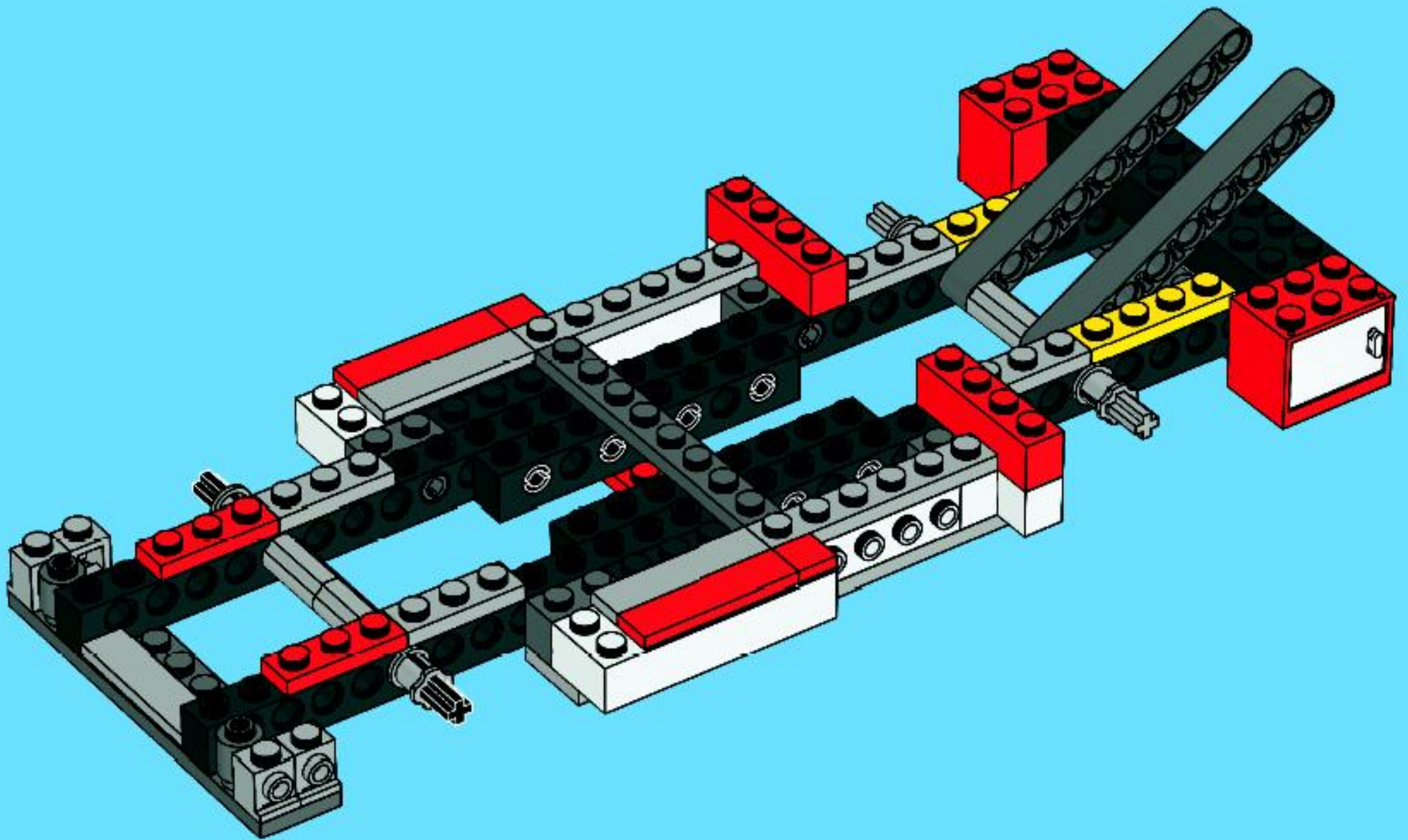


16





17





1x

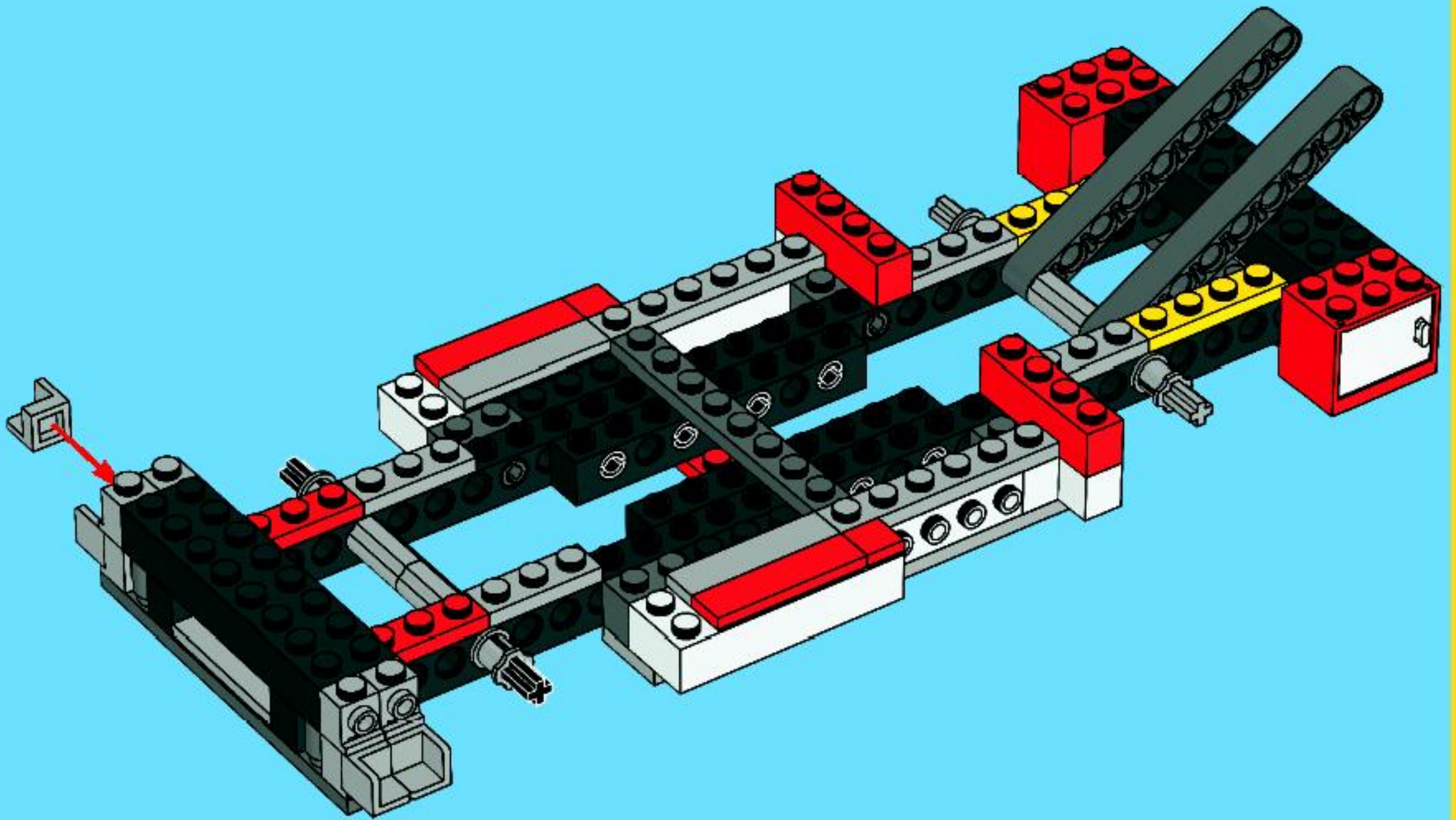


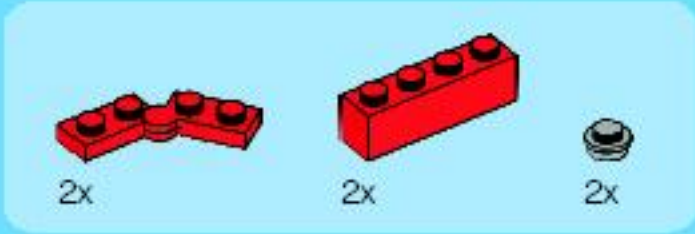
4x



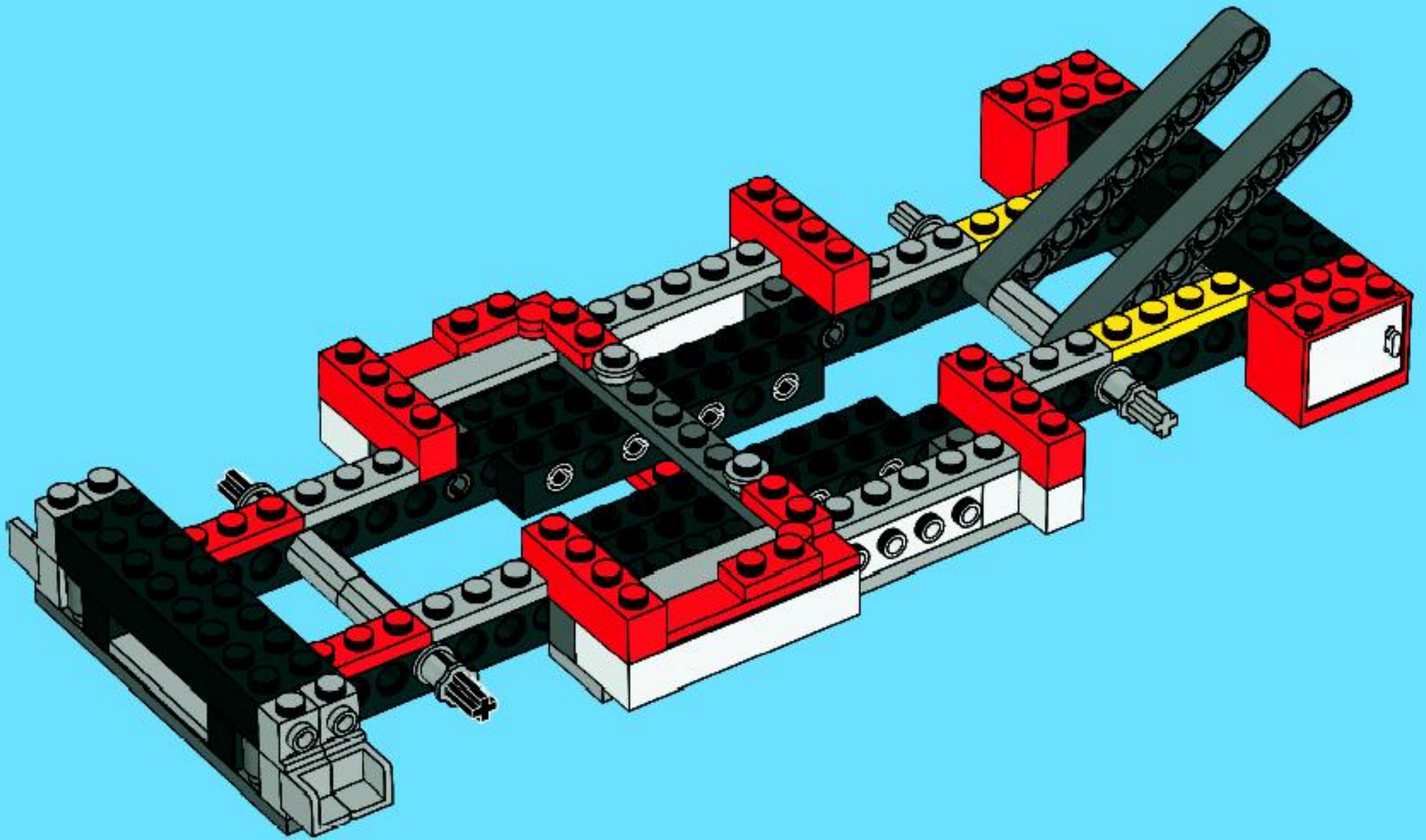
4x

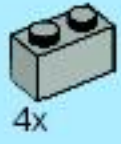
18





19



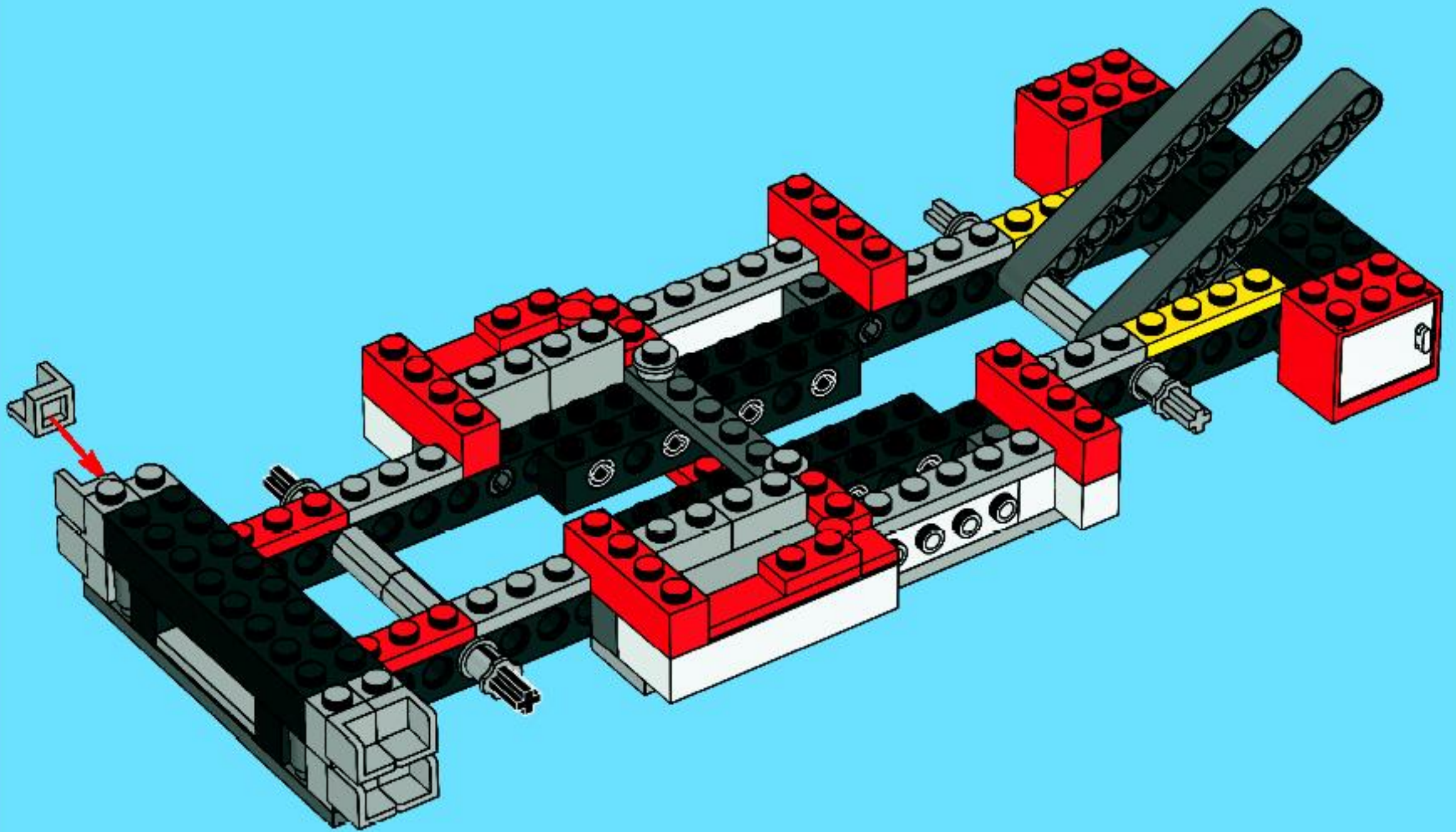


4x



4x

20



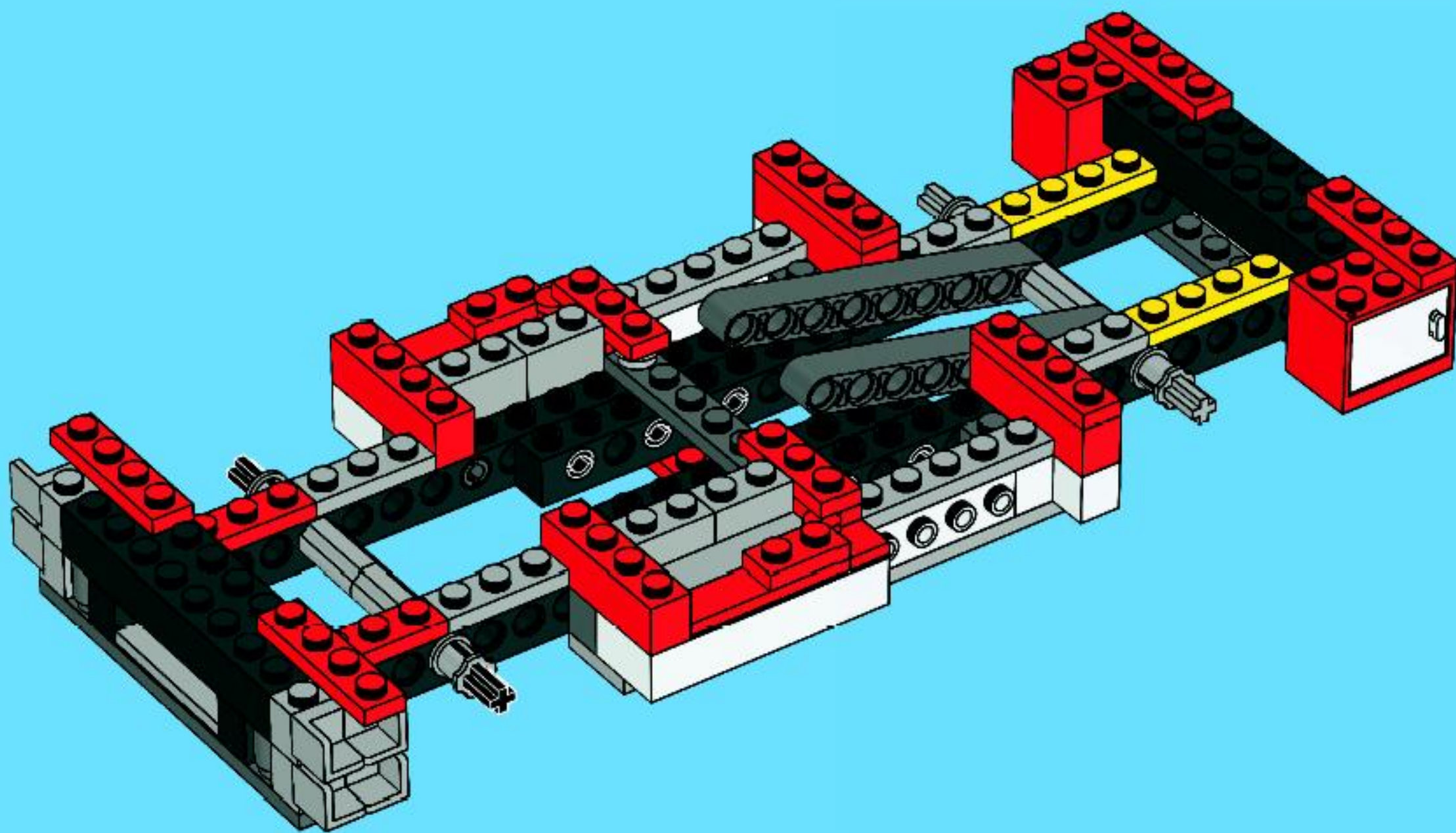


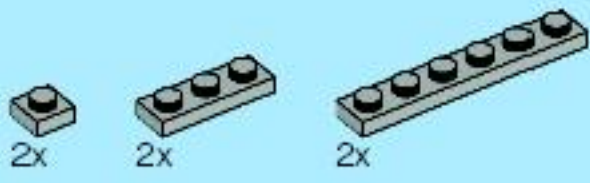
2x



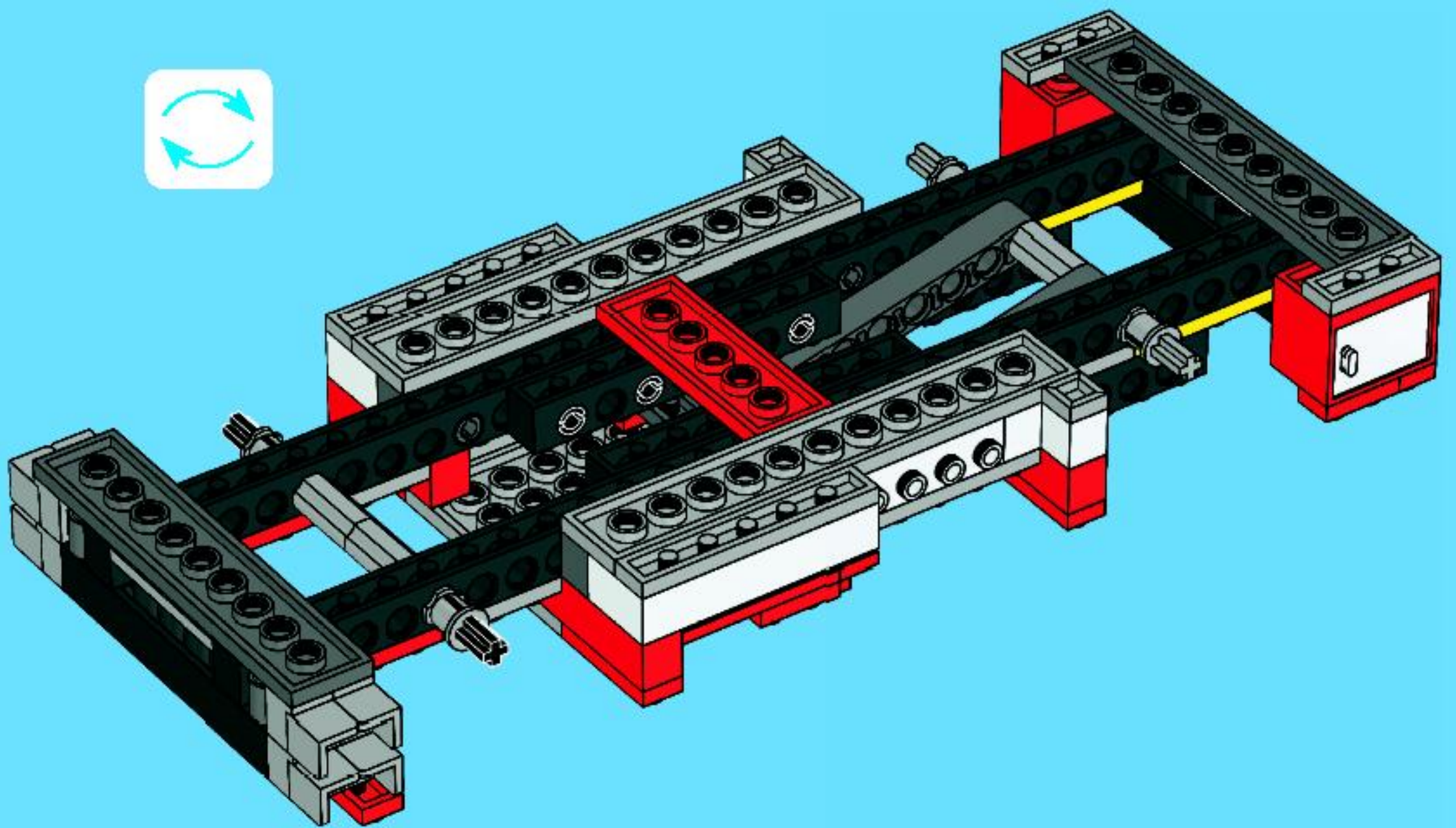
6x

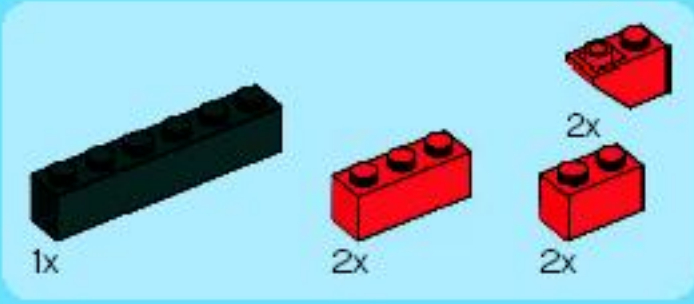
21



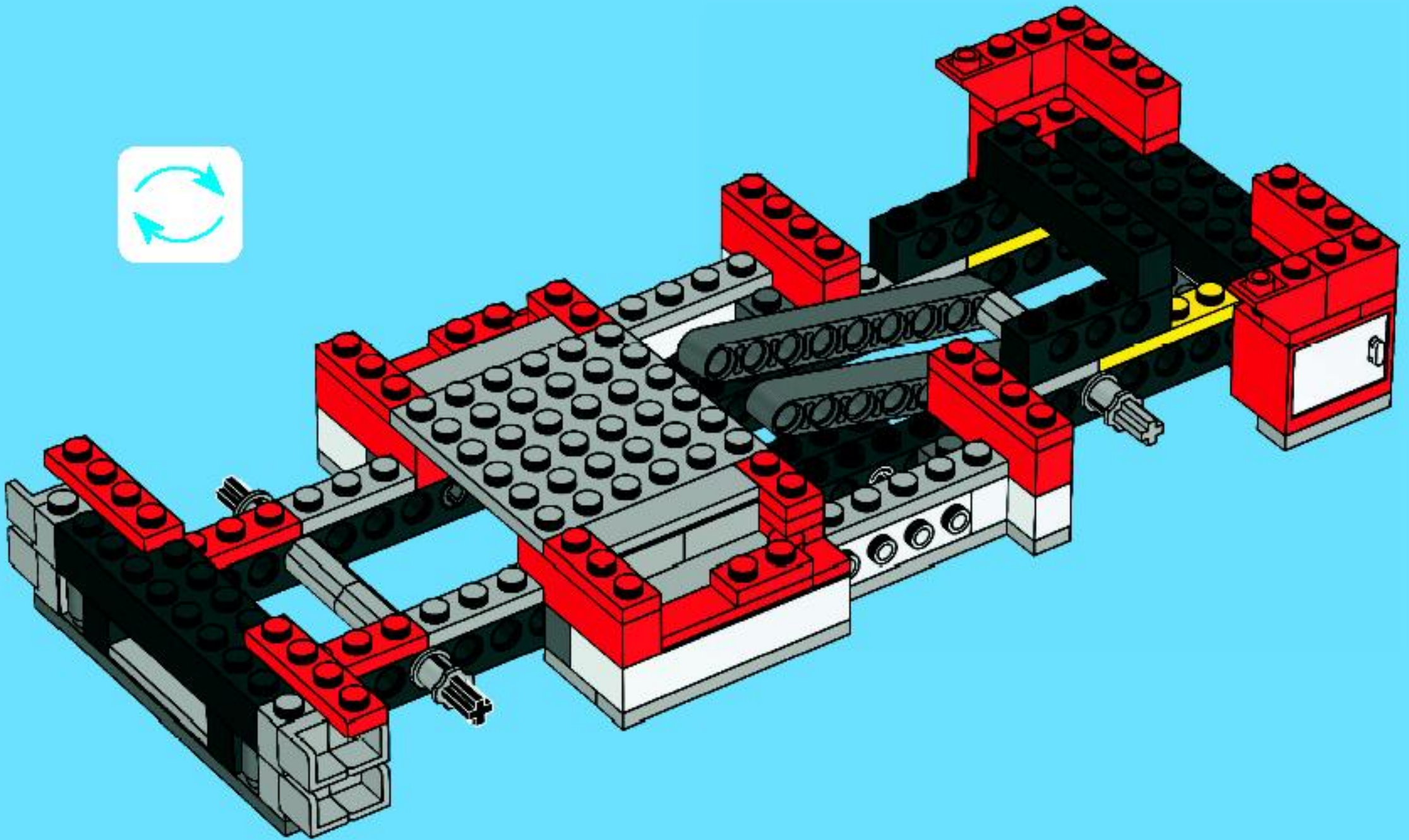


23





24





2x



2x

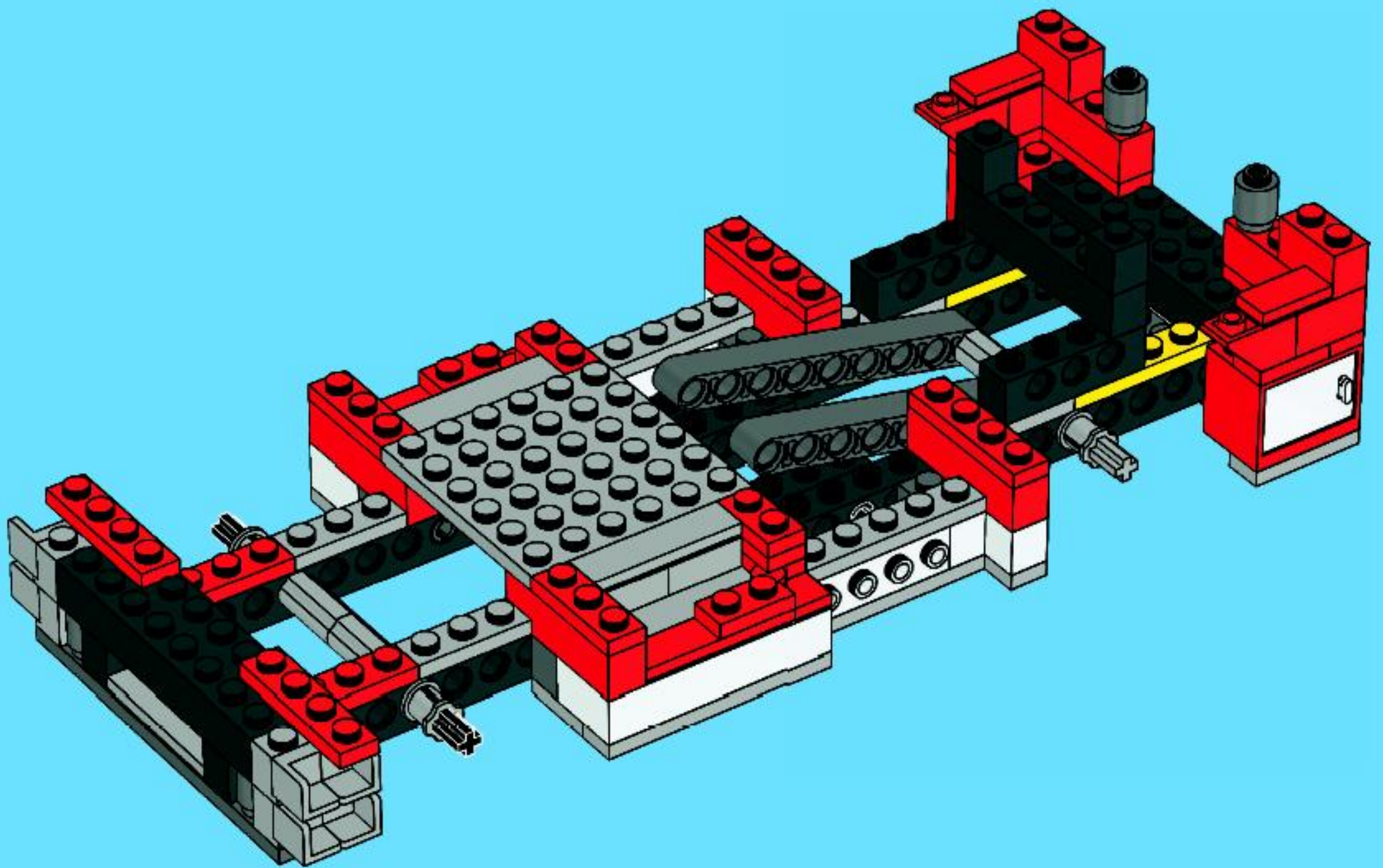


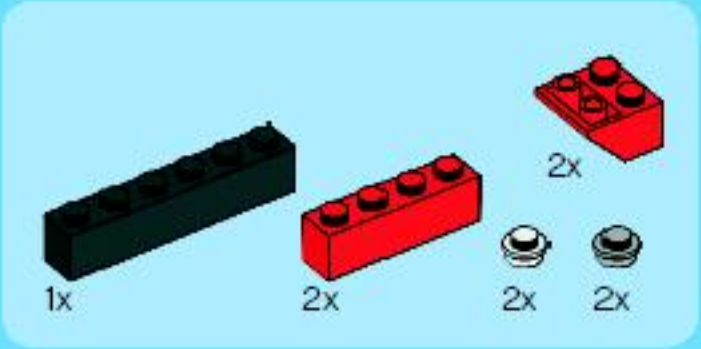
2x



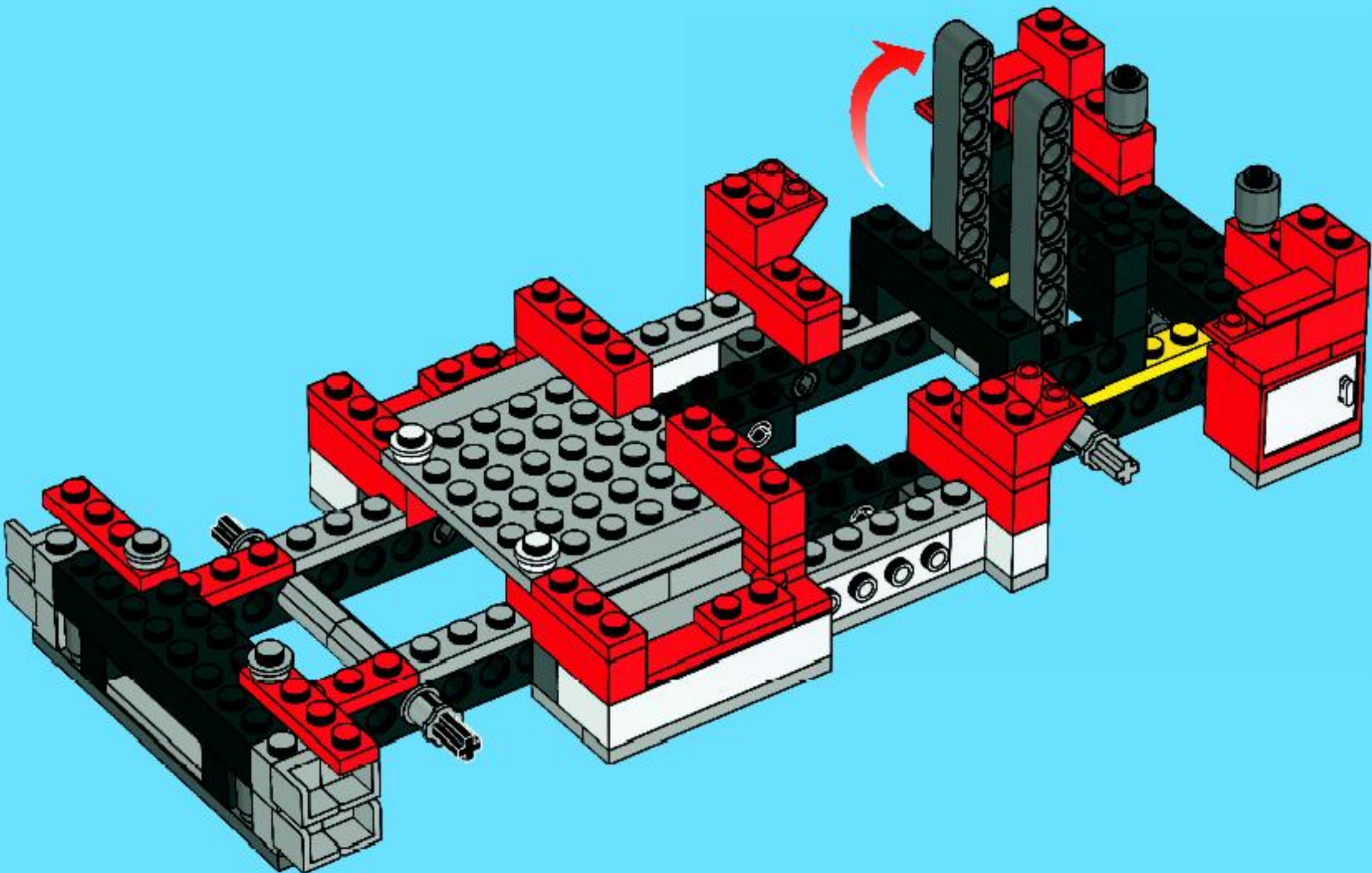
2x

25





26



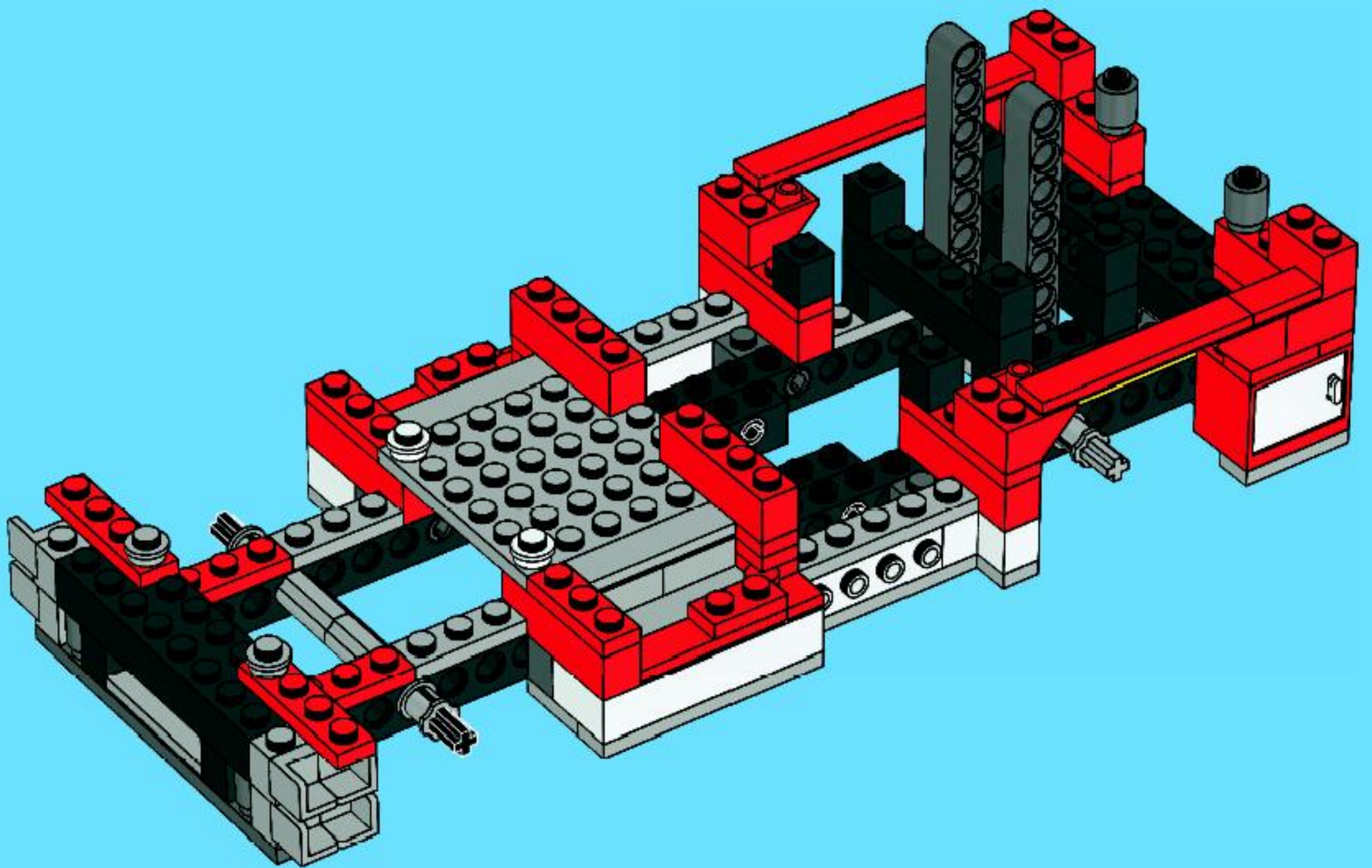


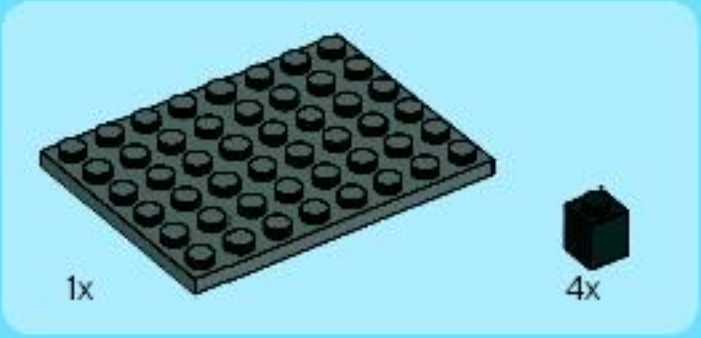
4x



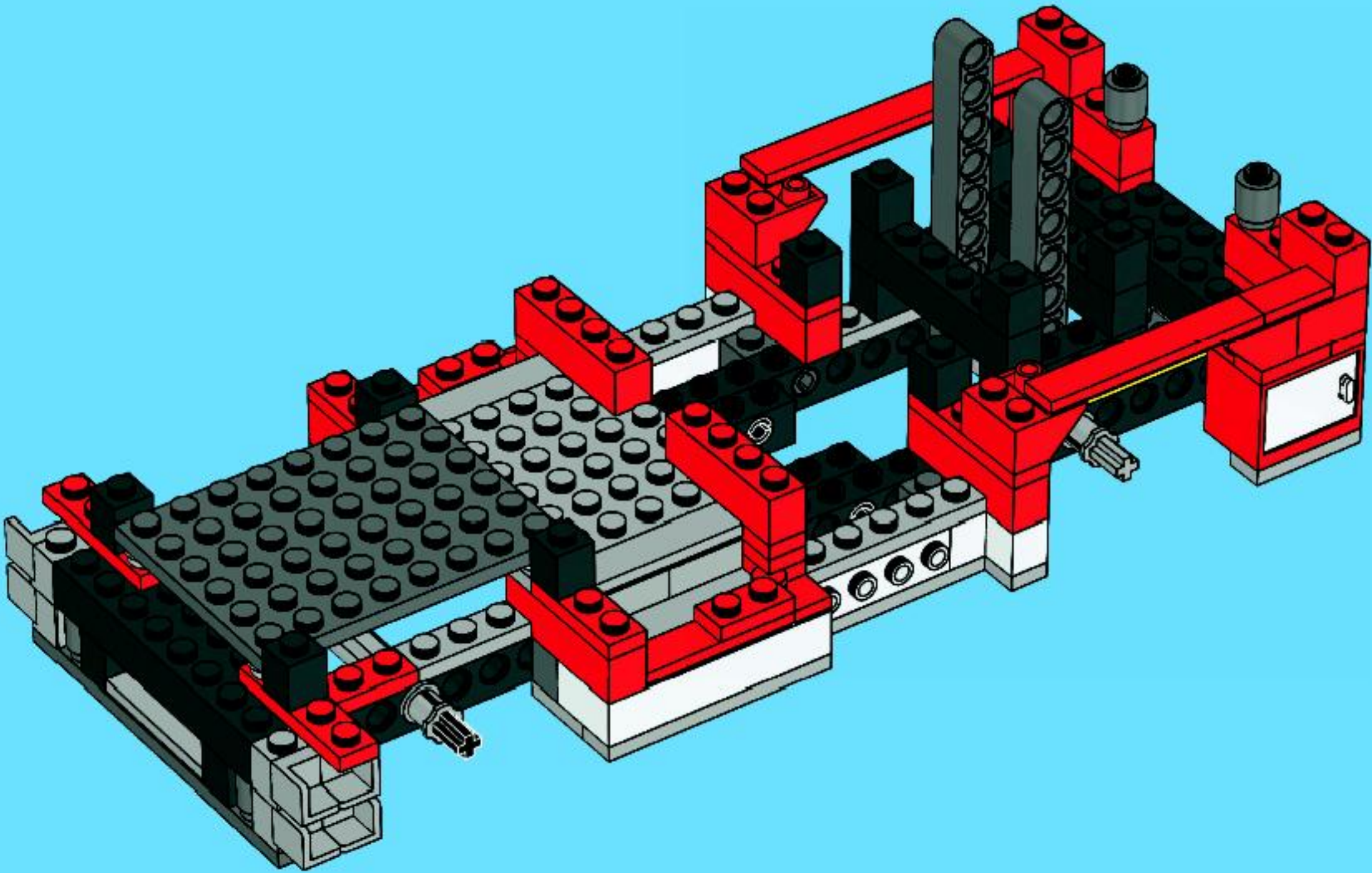
2x

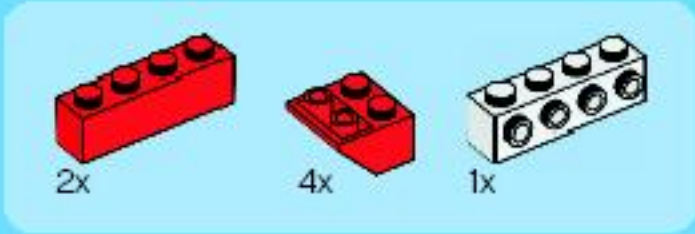
27



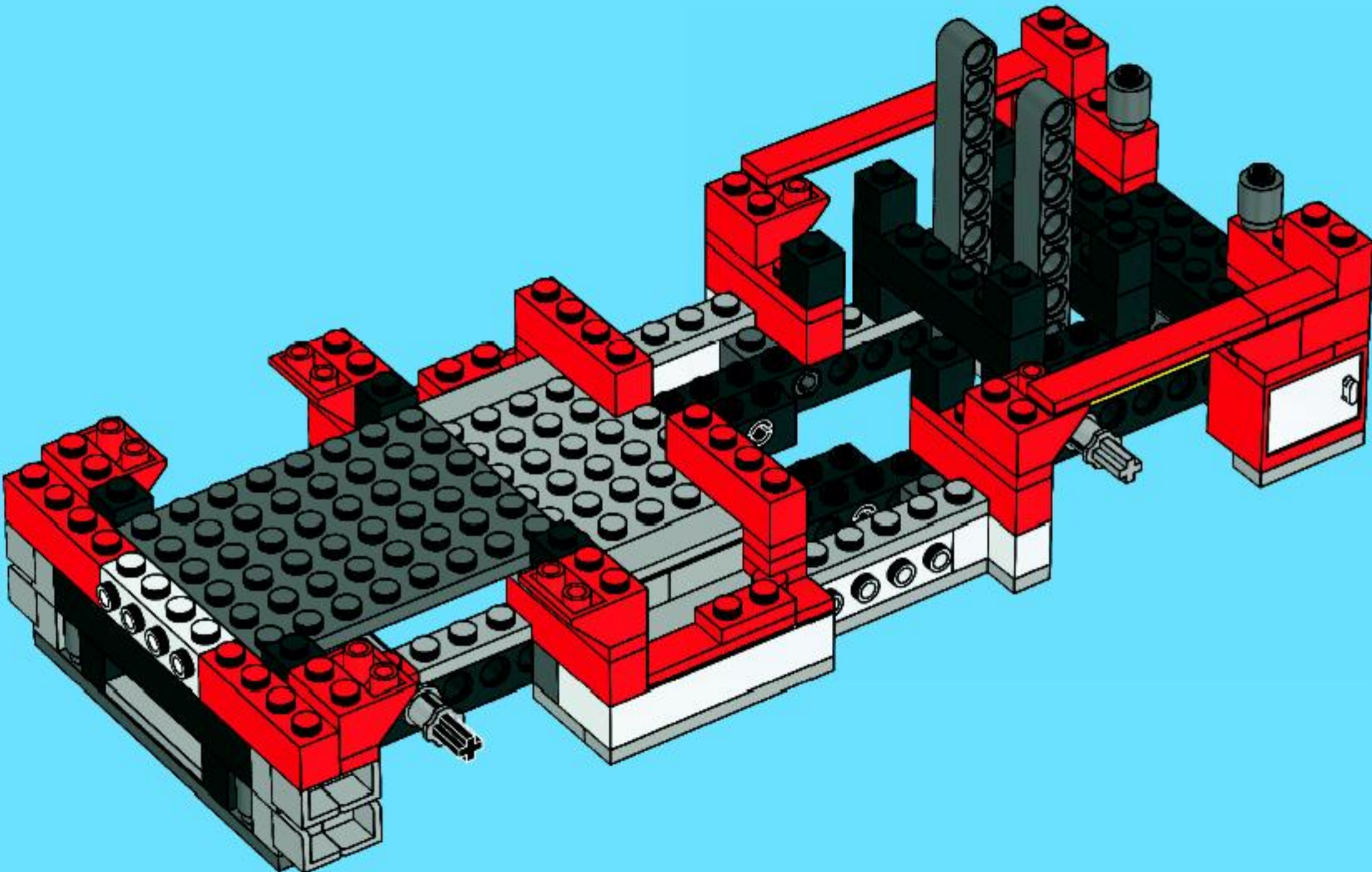


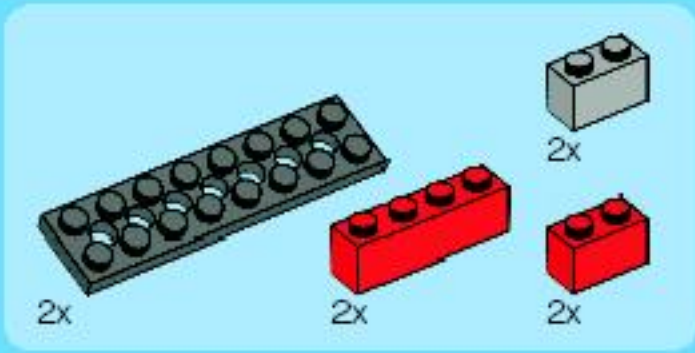
28



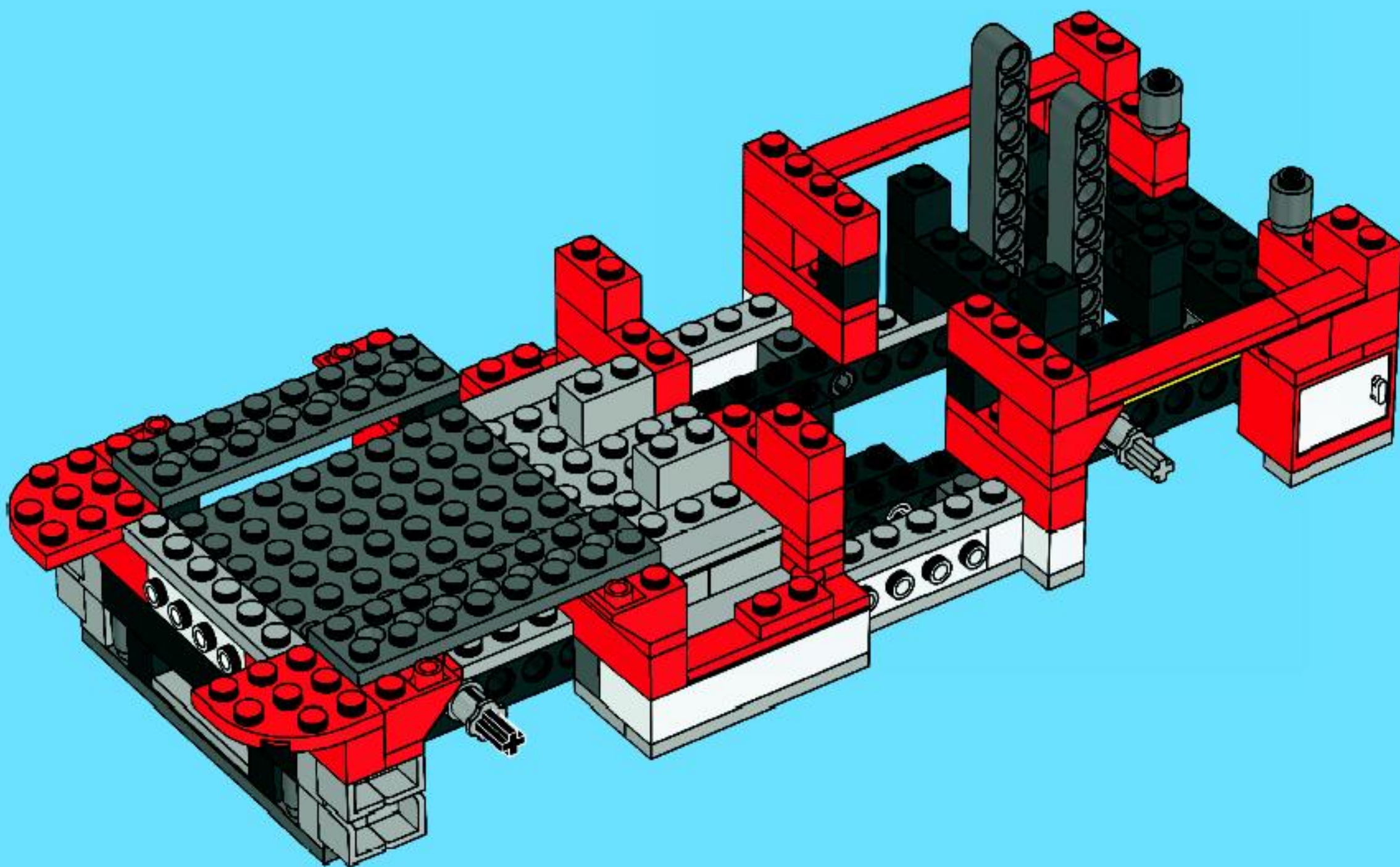


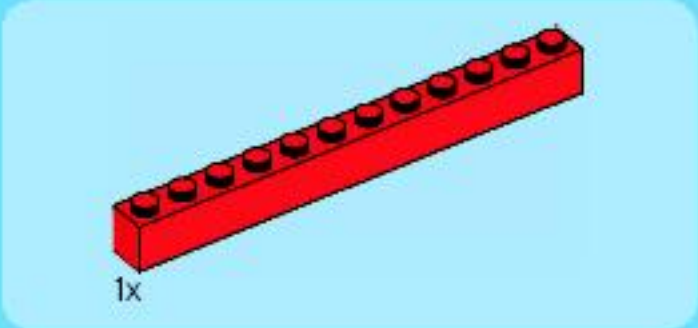
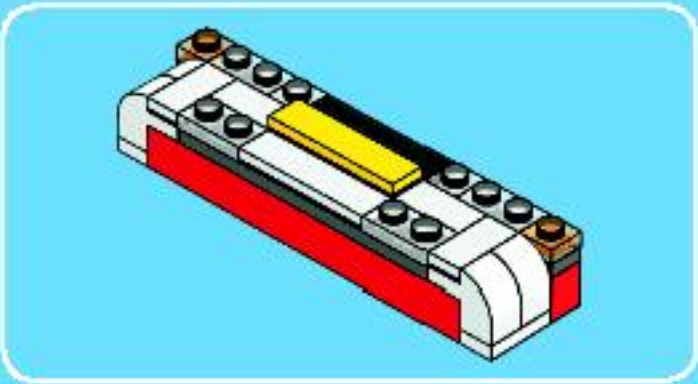
29



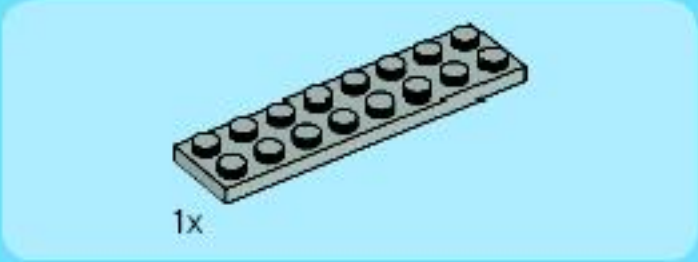
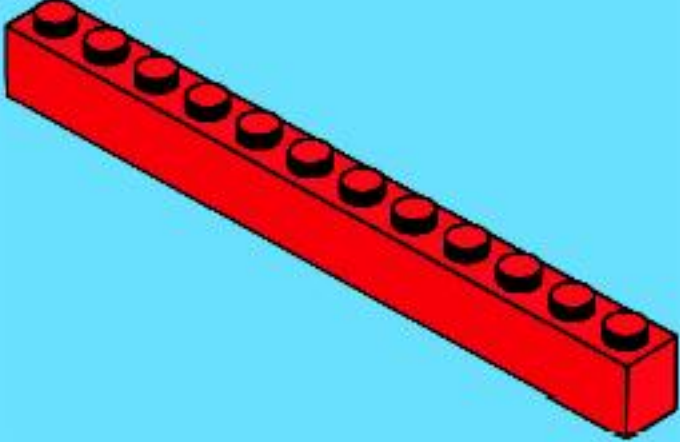


31

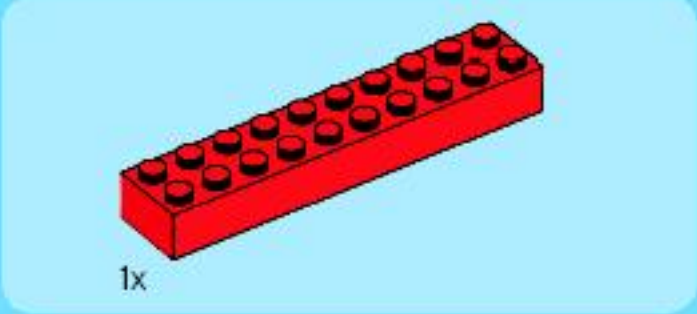
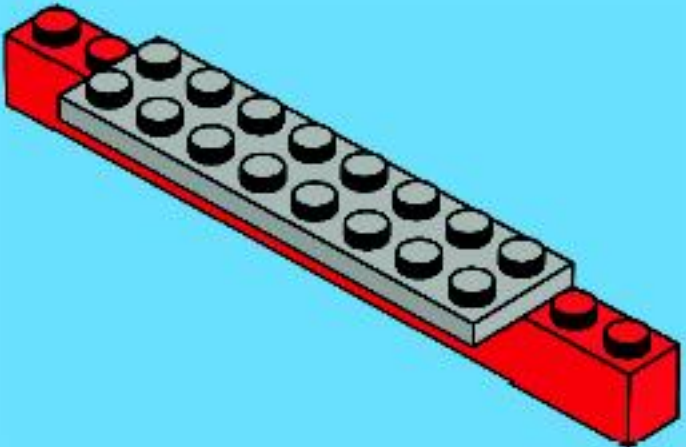




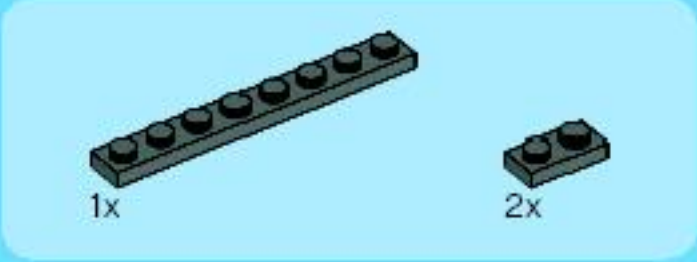
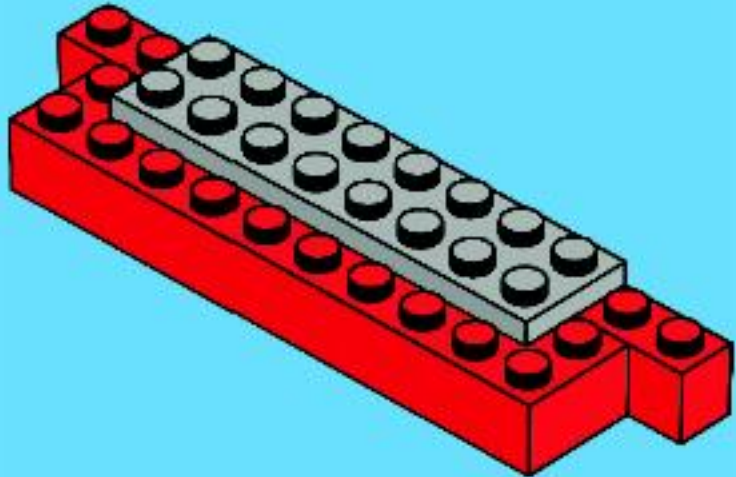
1



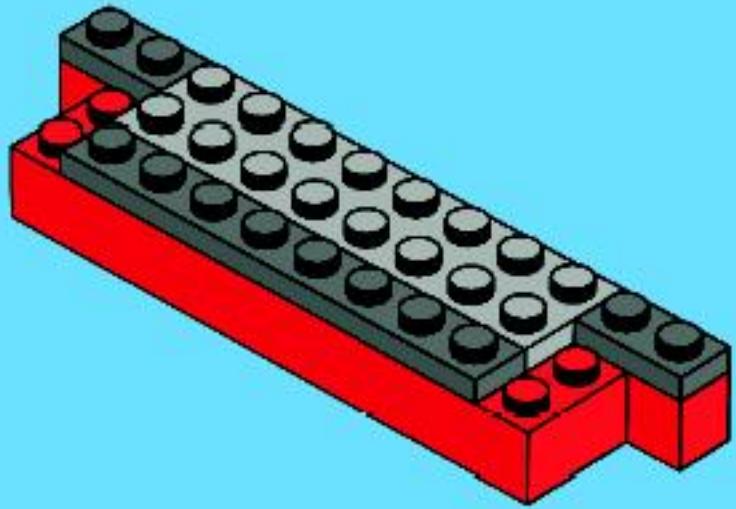
2



3



4





2x



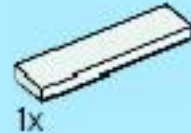
2x



2x



2x



1x

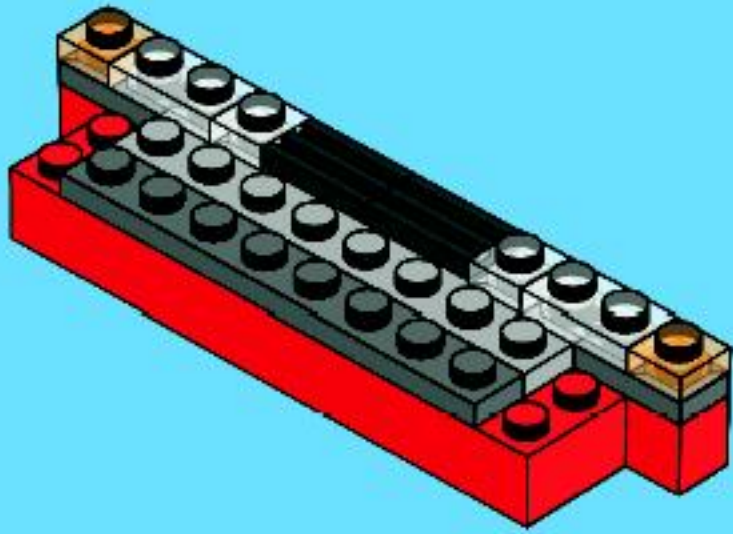


4x

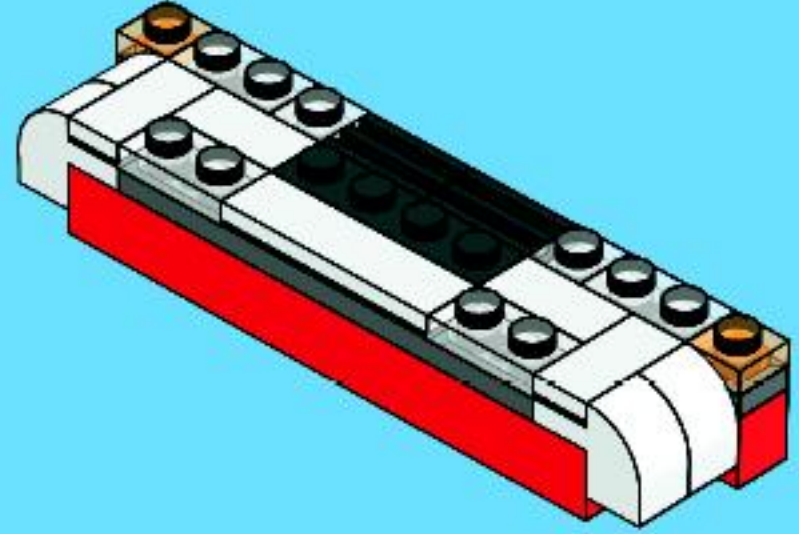


2x

5



7



1x

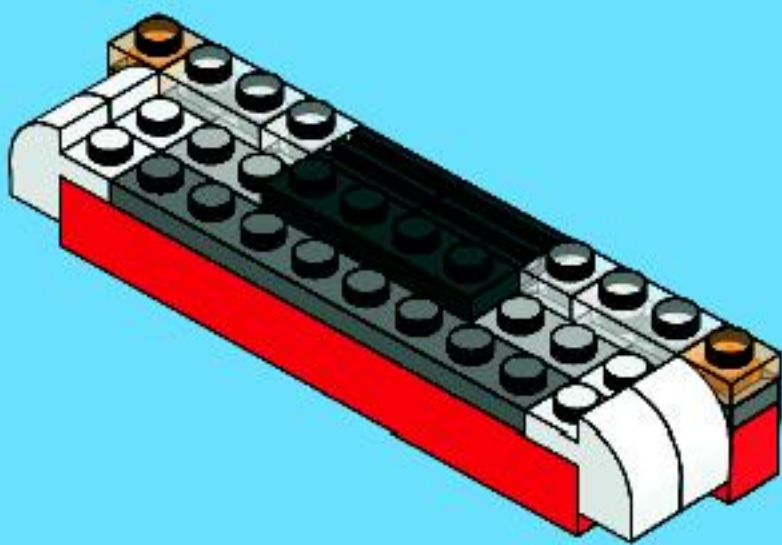


4x

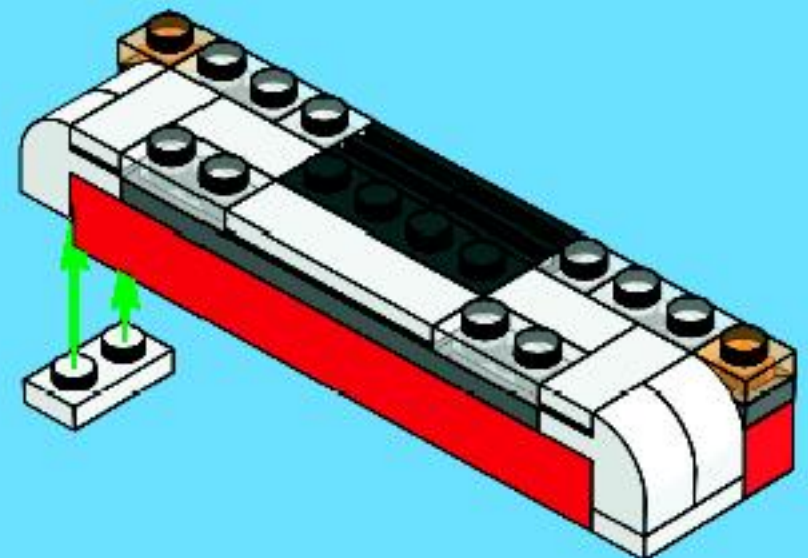


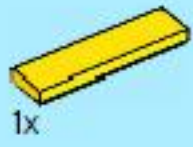
2x

6



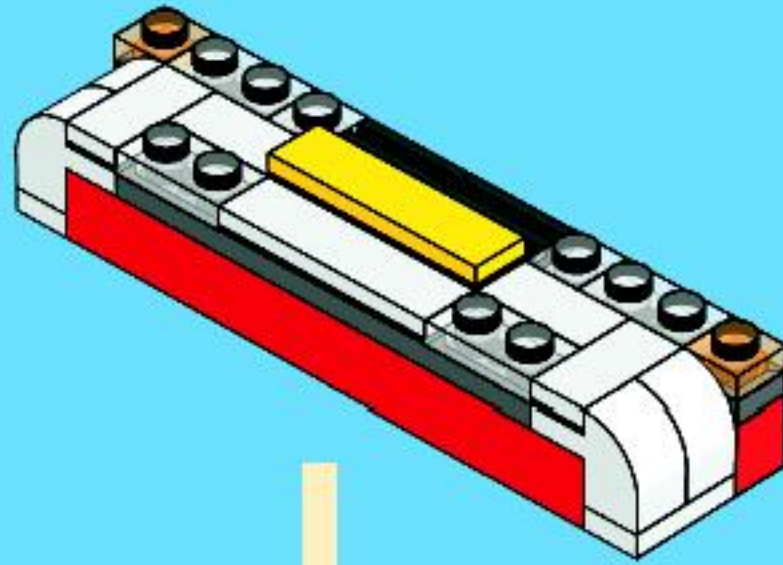
8



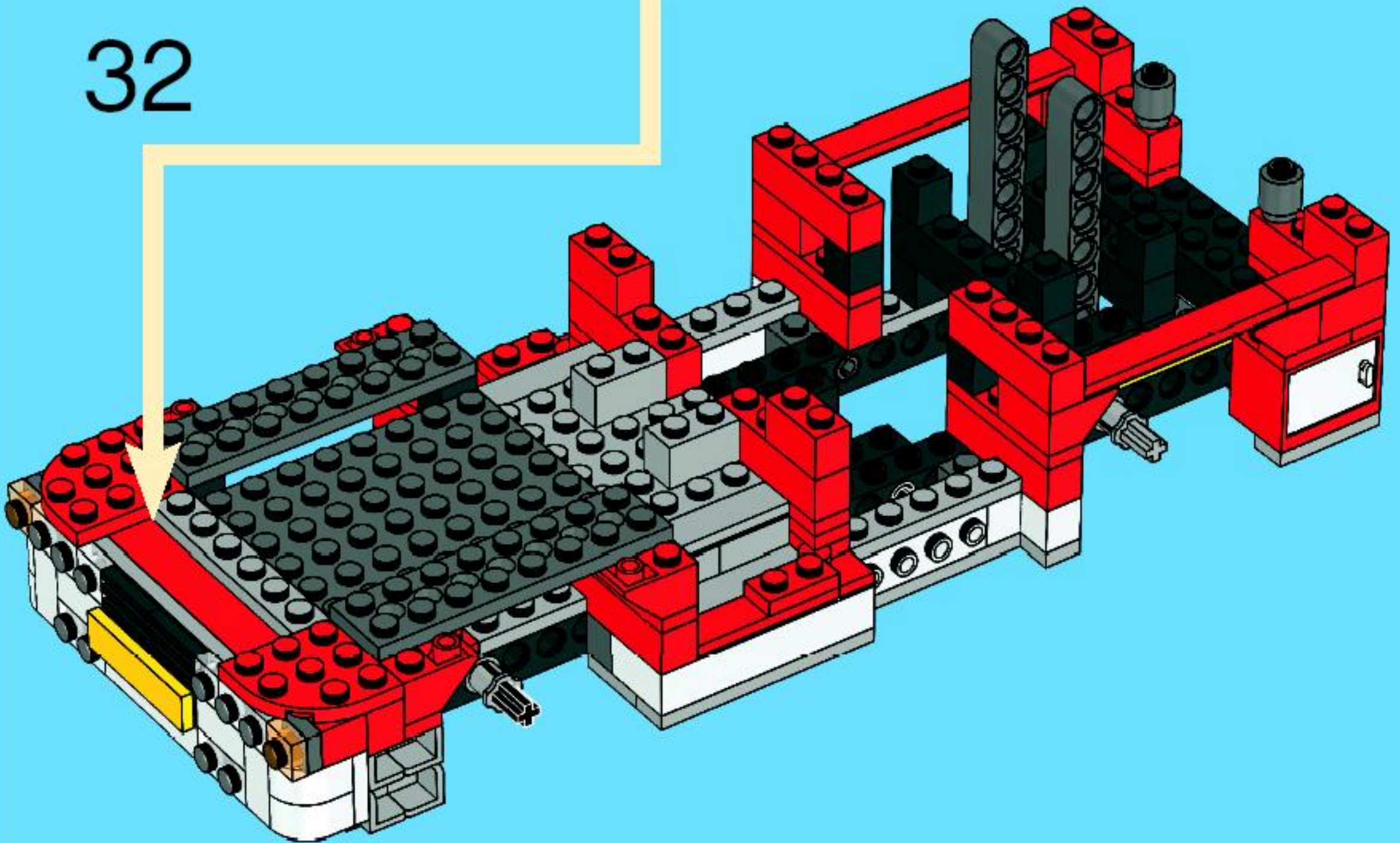


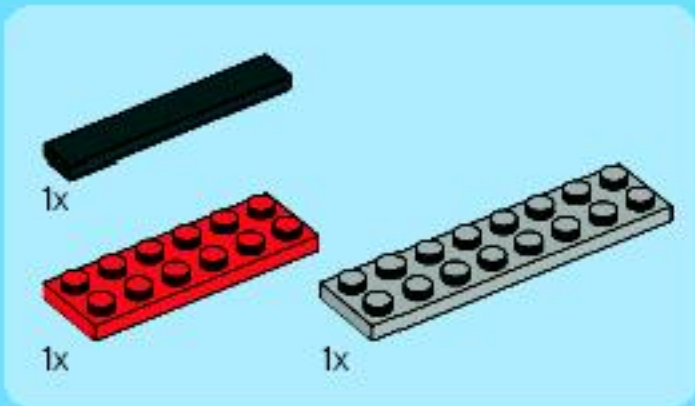
1x

9

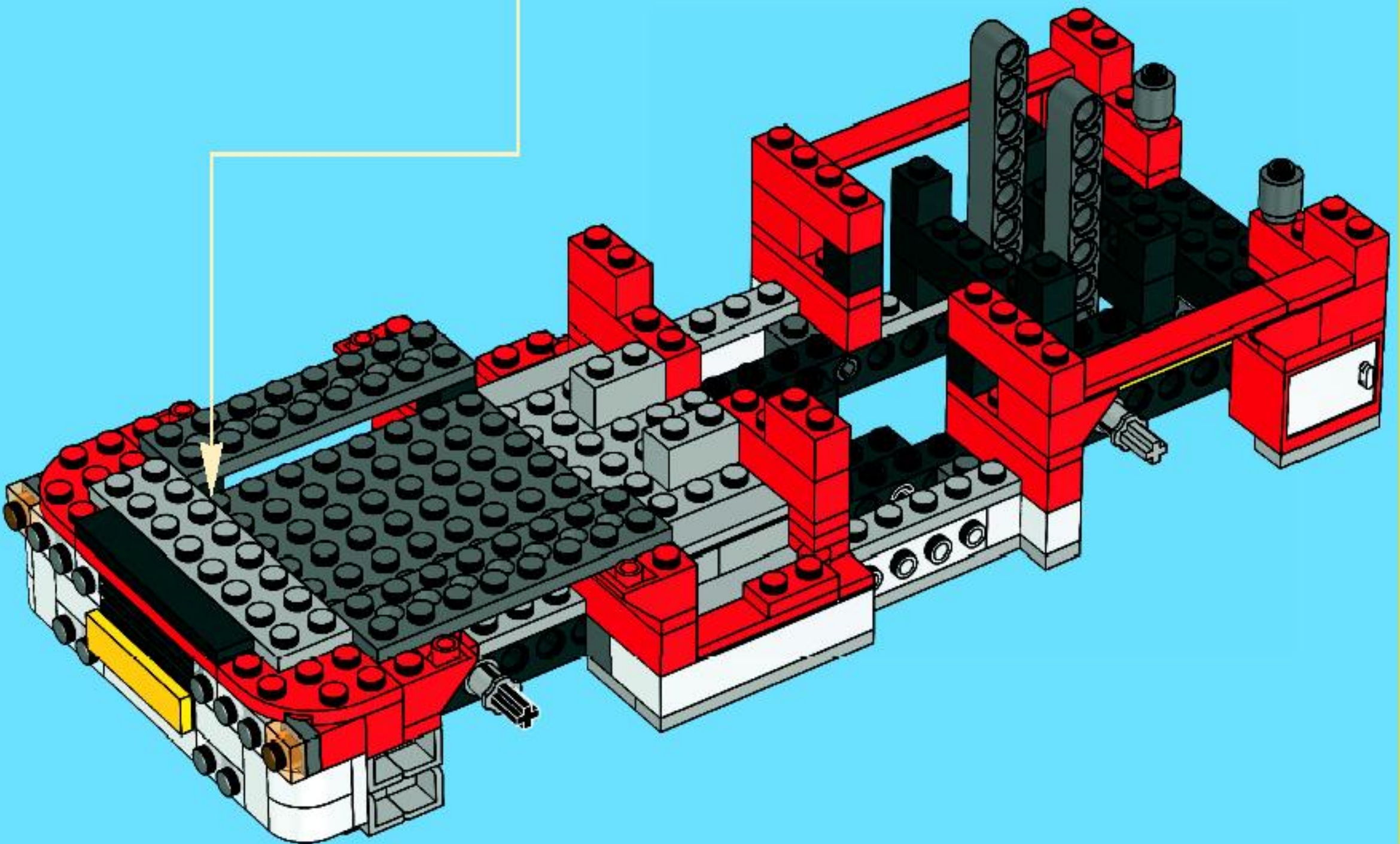
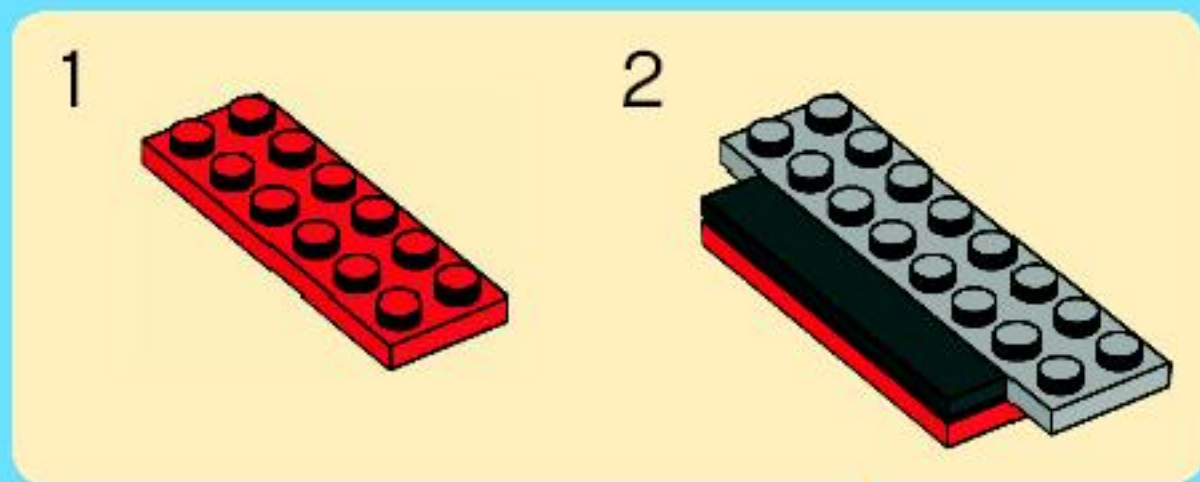


32





33





2x

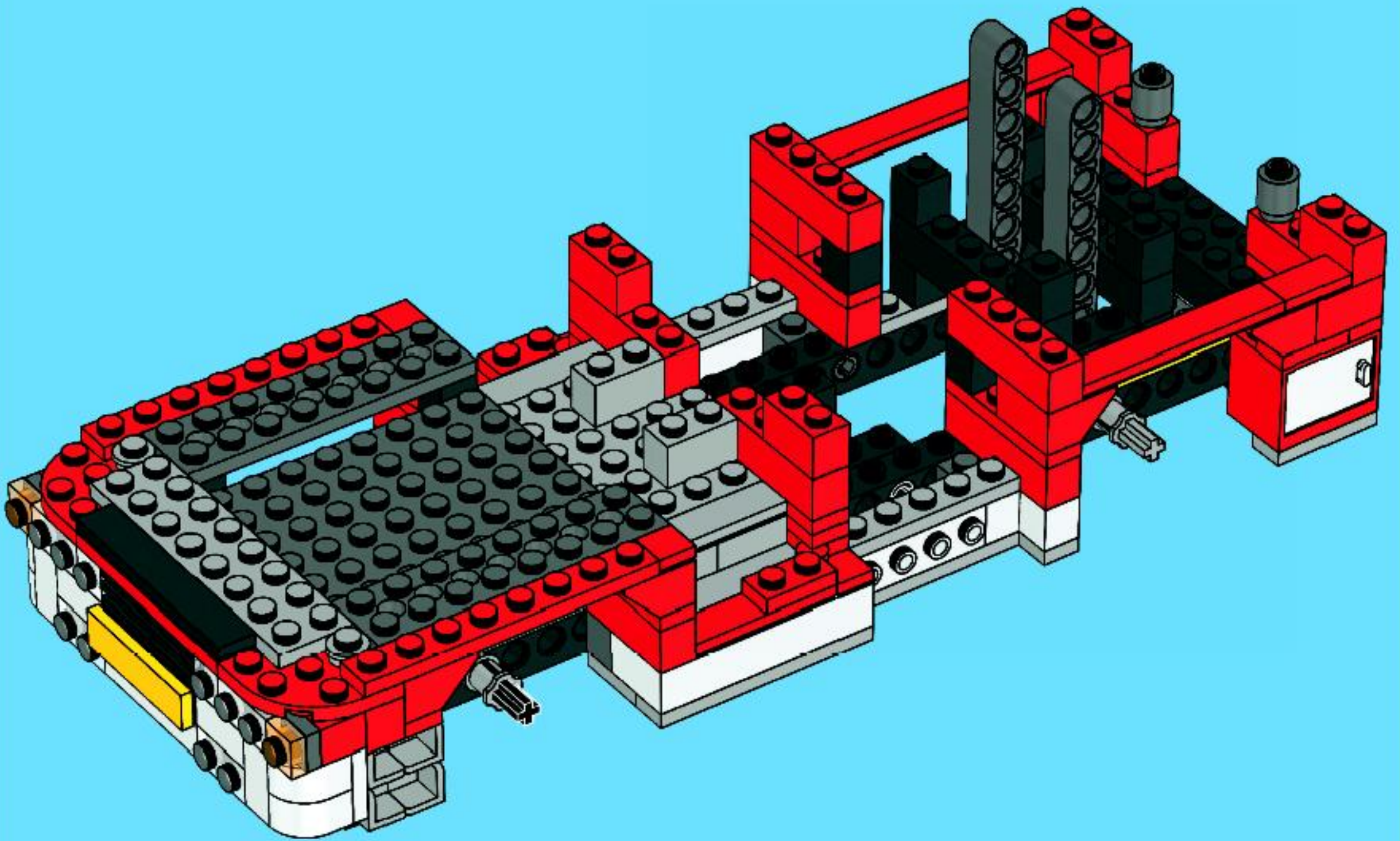


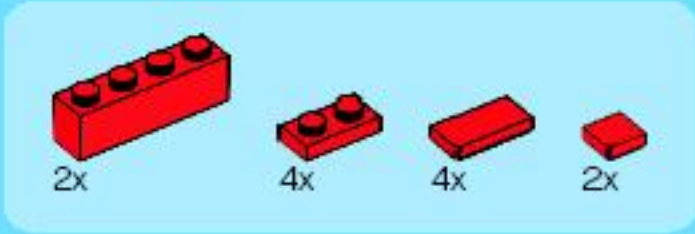
2x



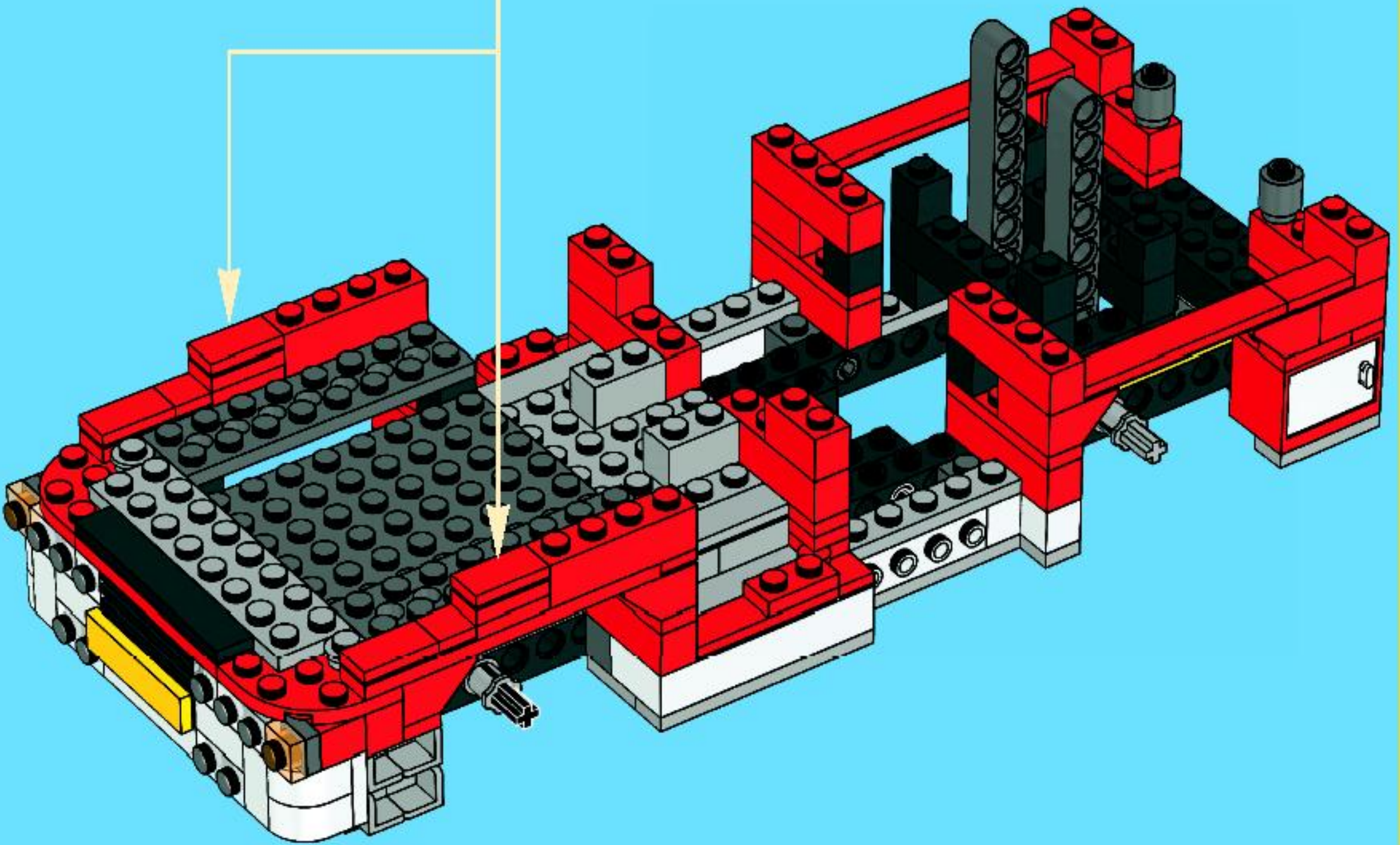
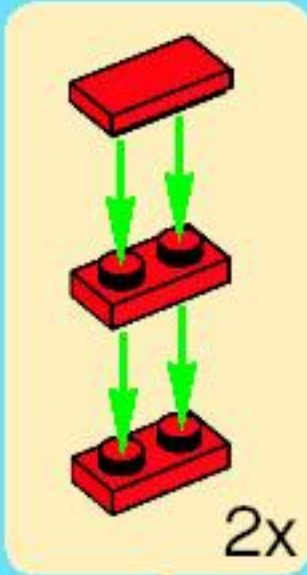
2x

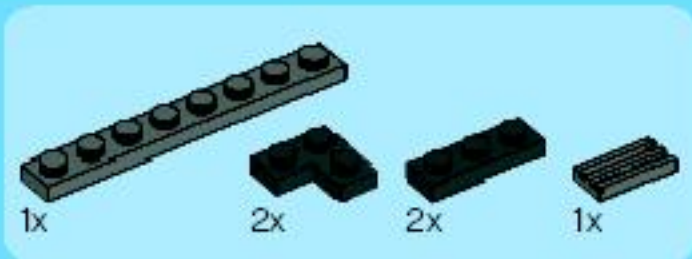
34



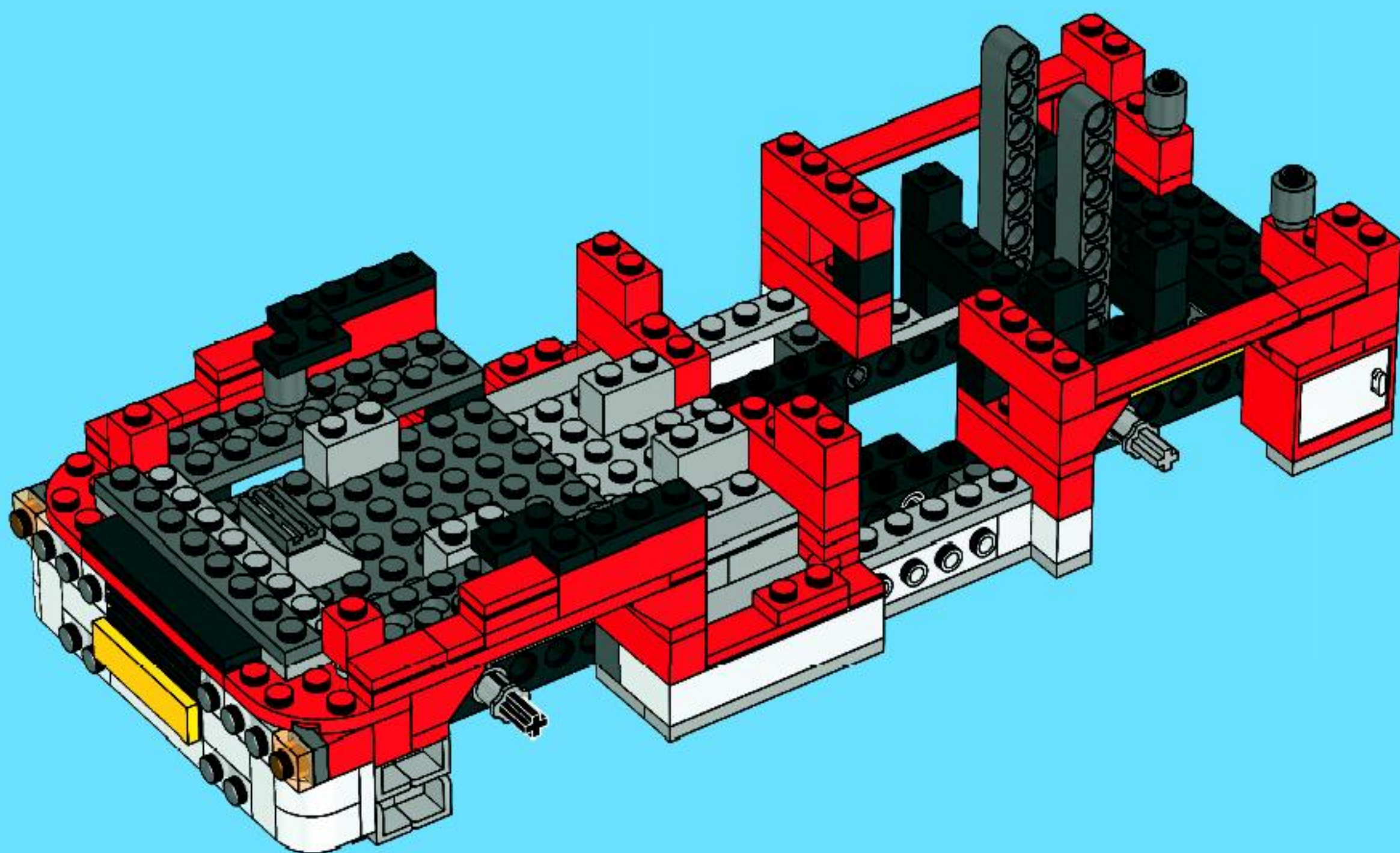


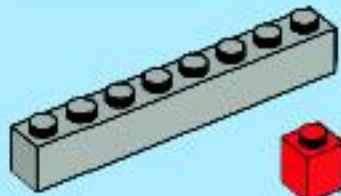
35





37





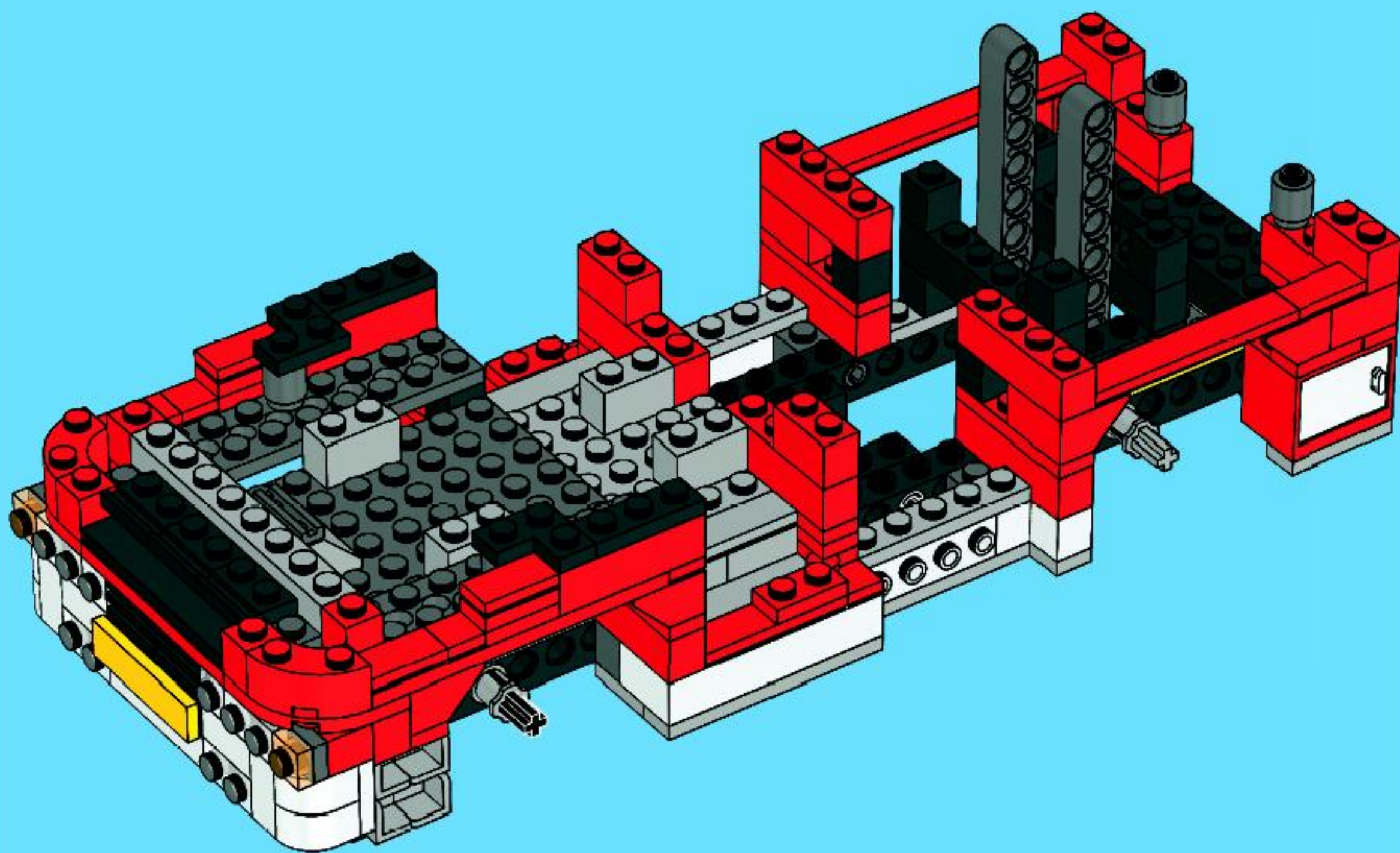
1x

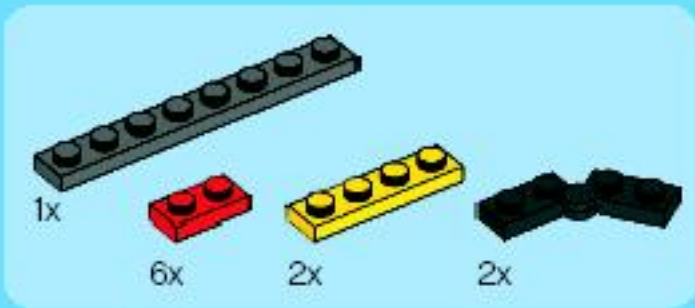
2x

2x

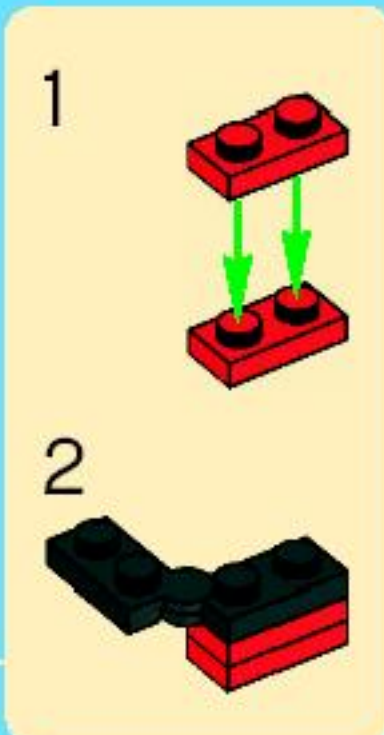
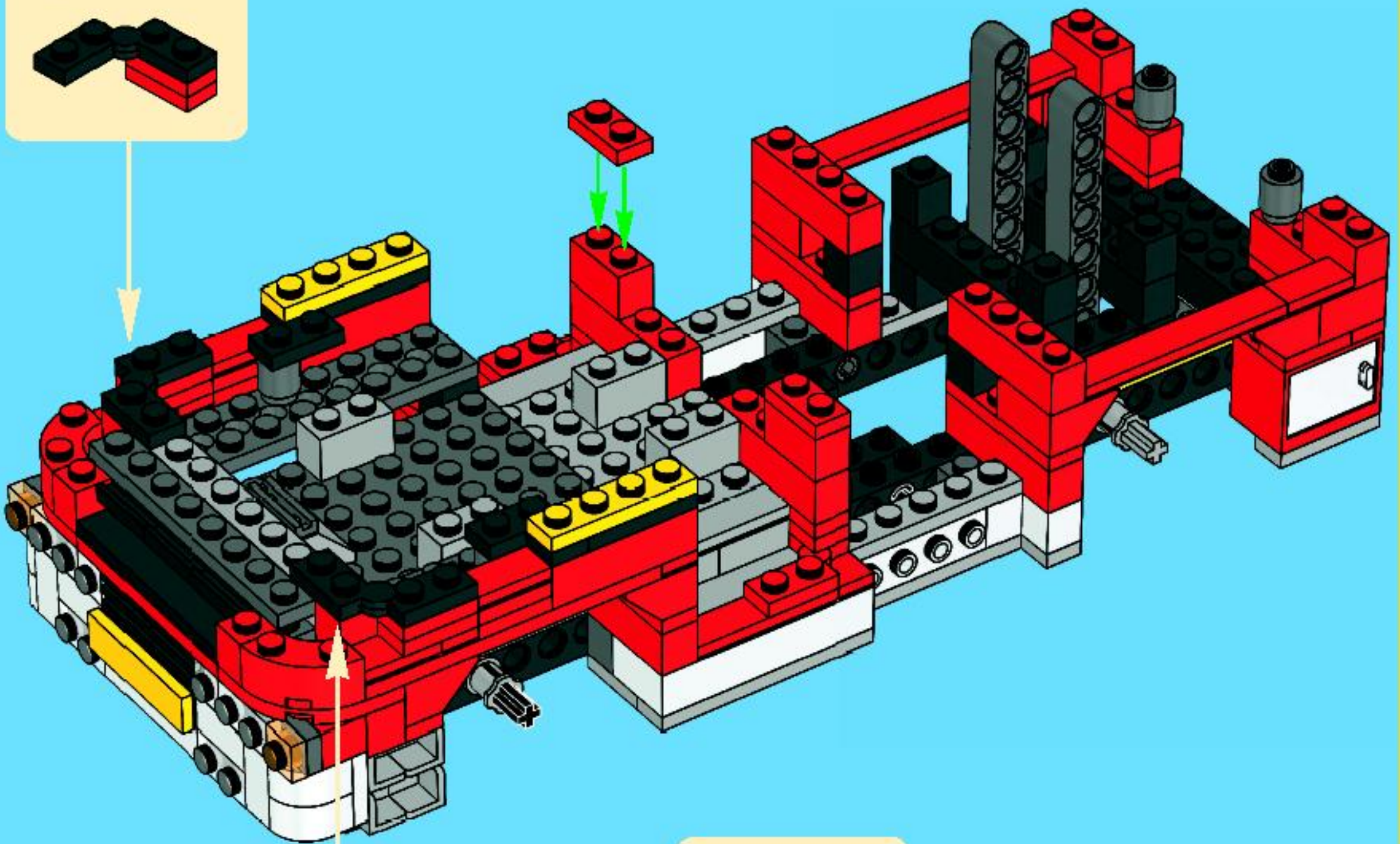
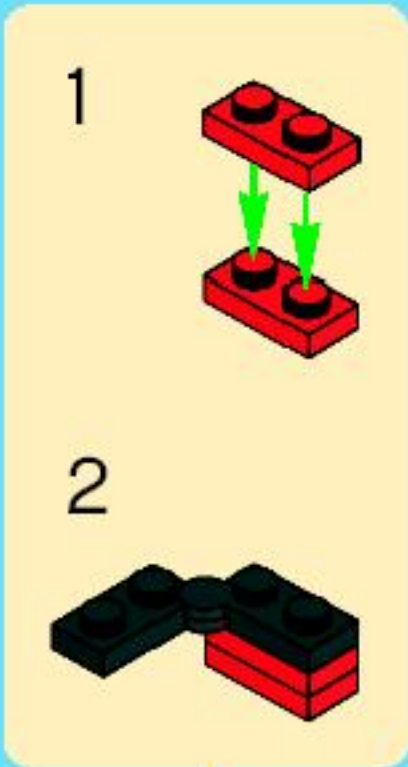
3x

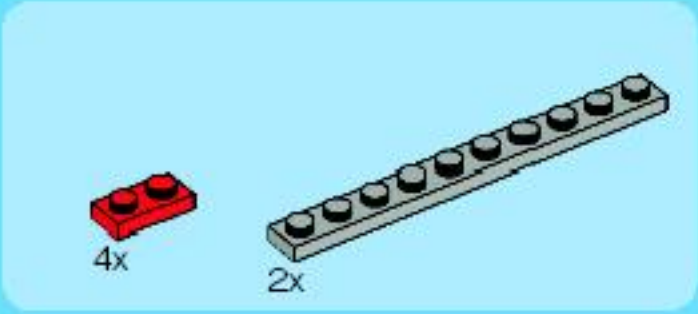
38



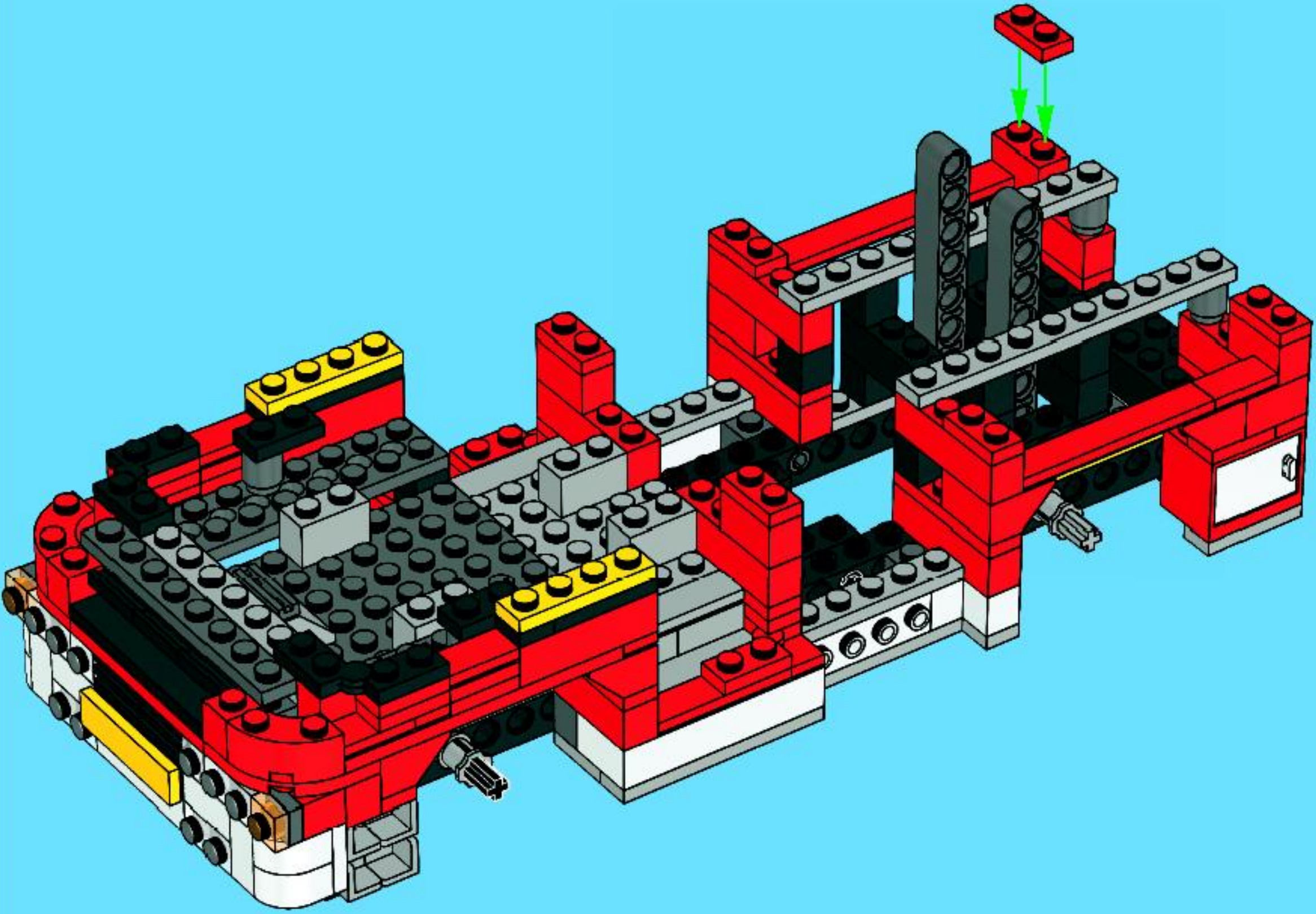


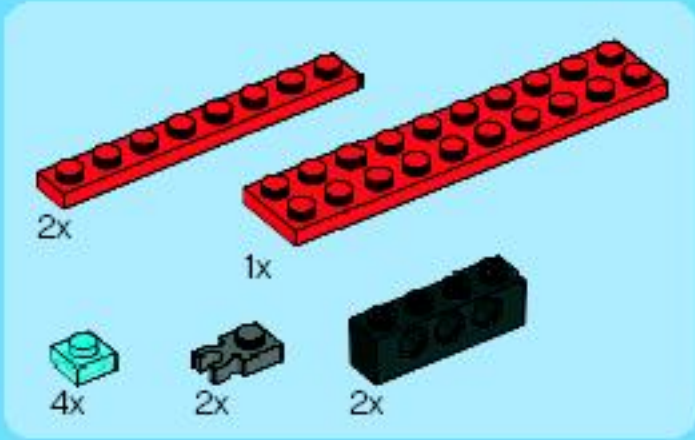
39



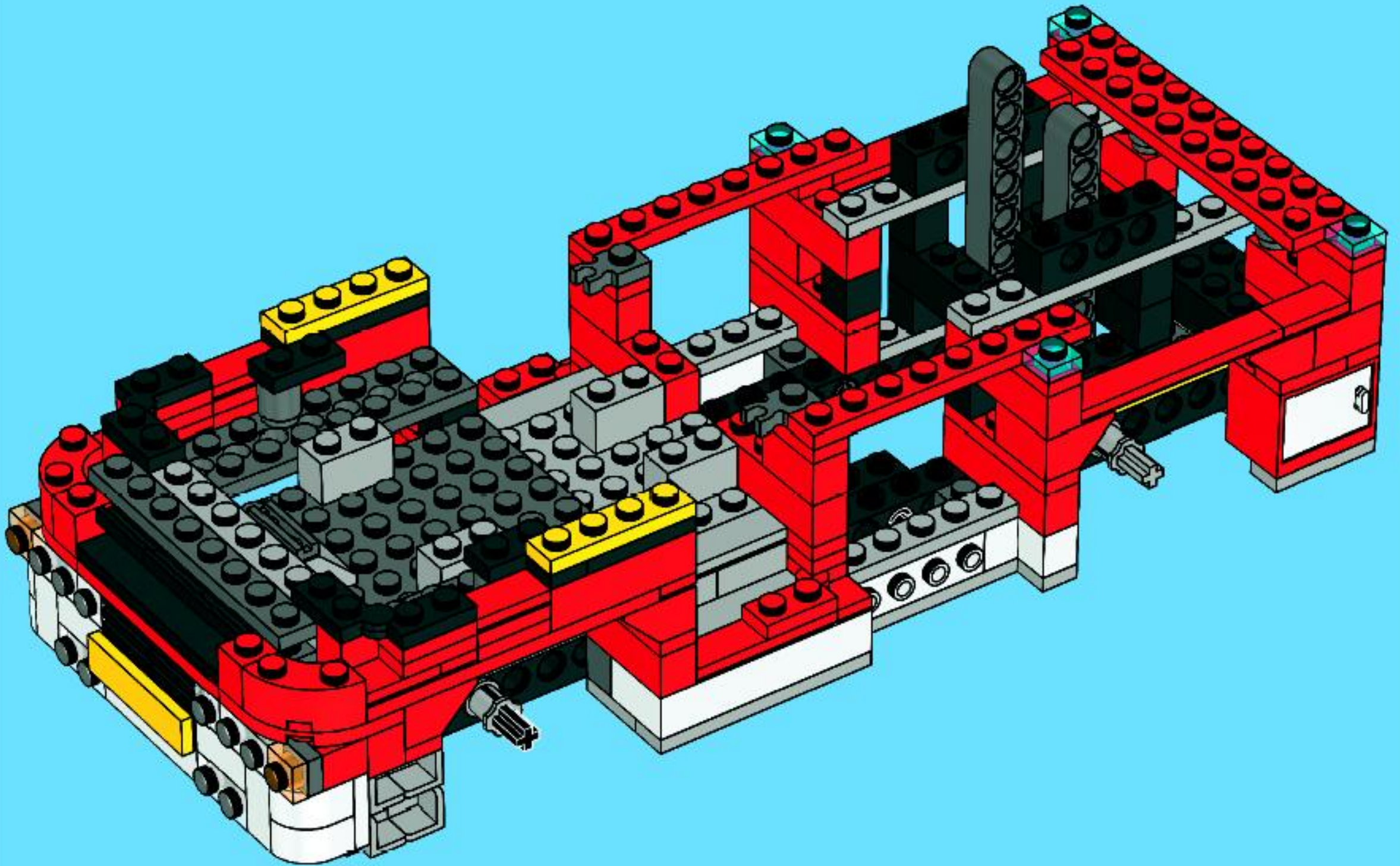


40





41





4x



2x

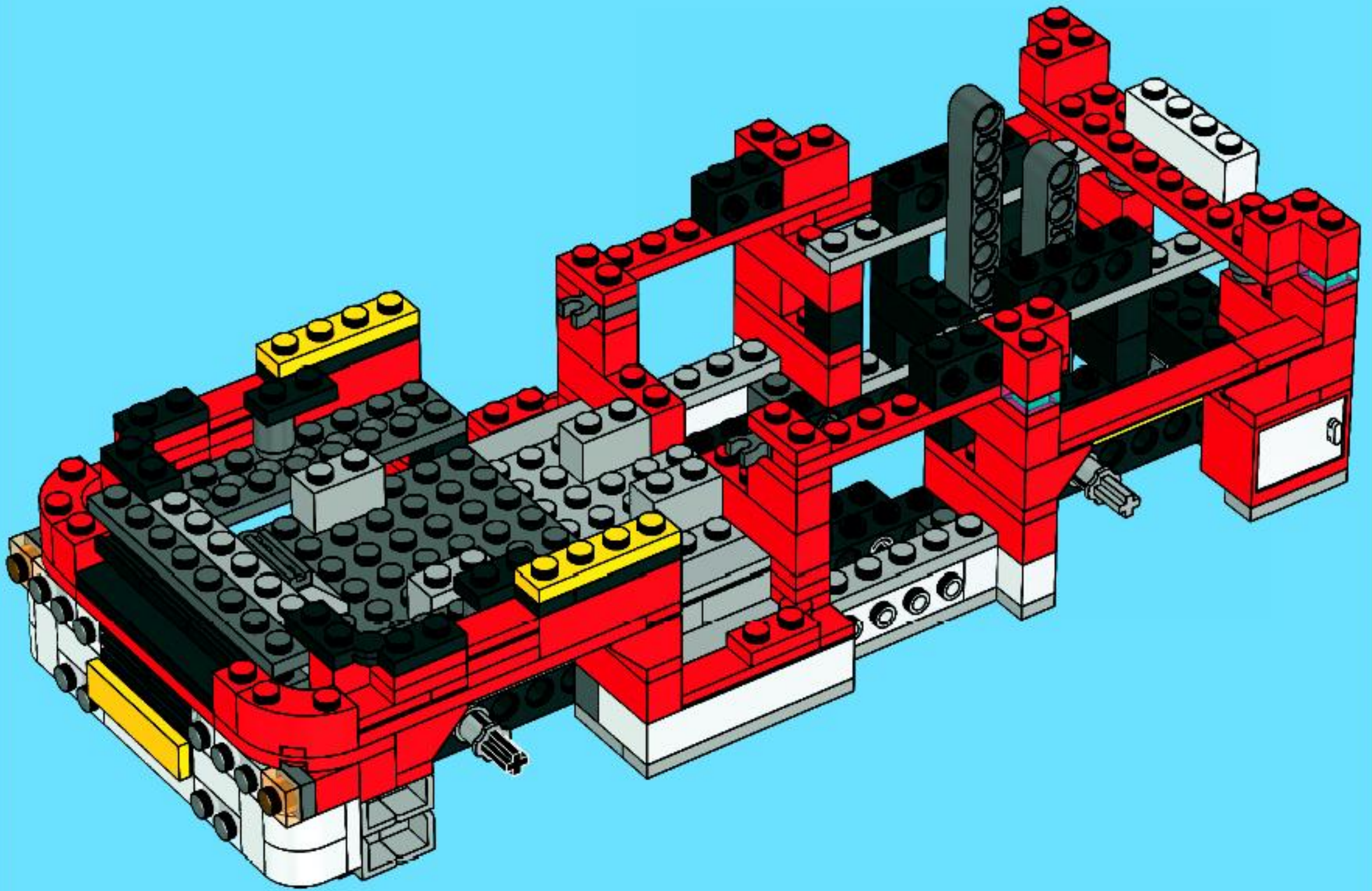


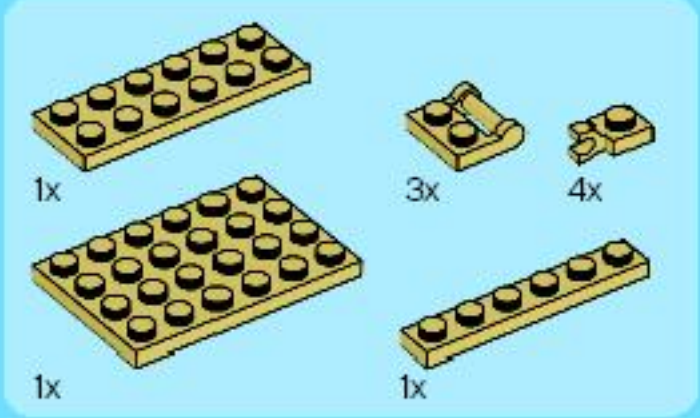
1x



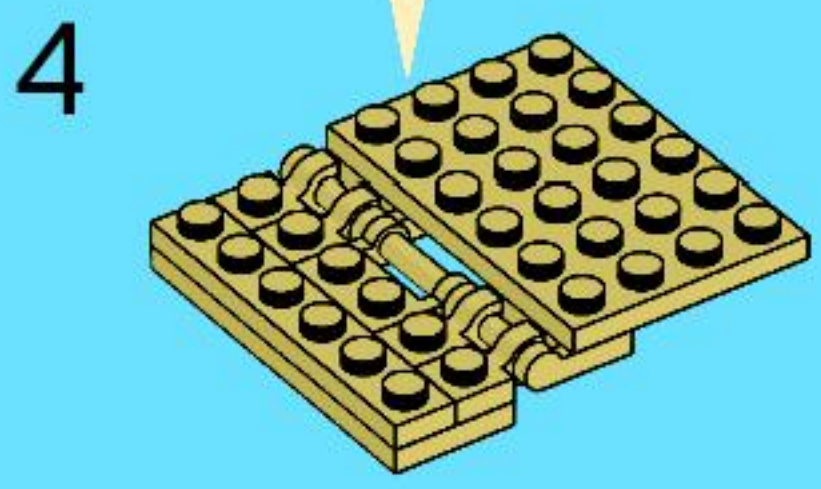
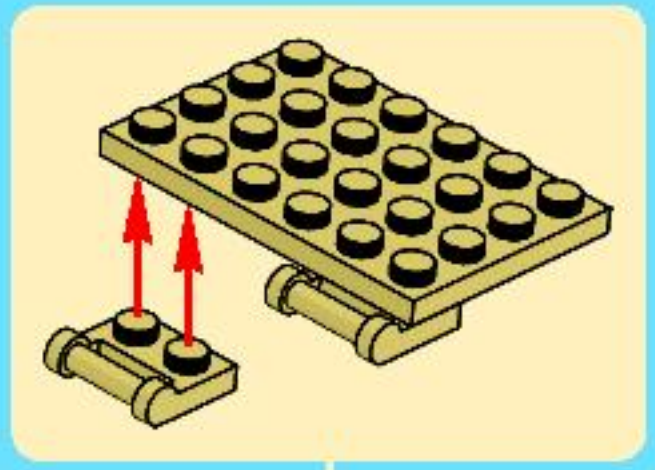
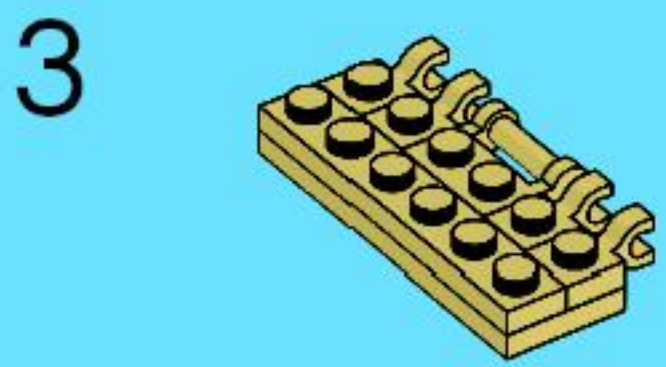
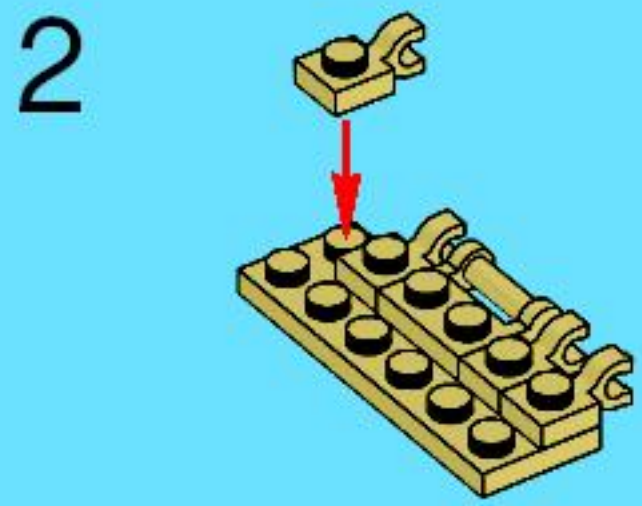
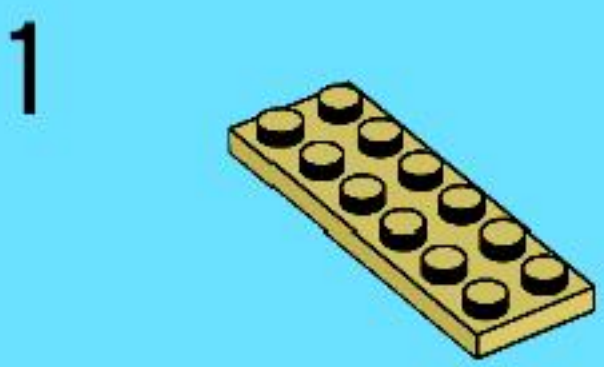
2x

42

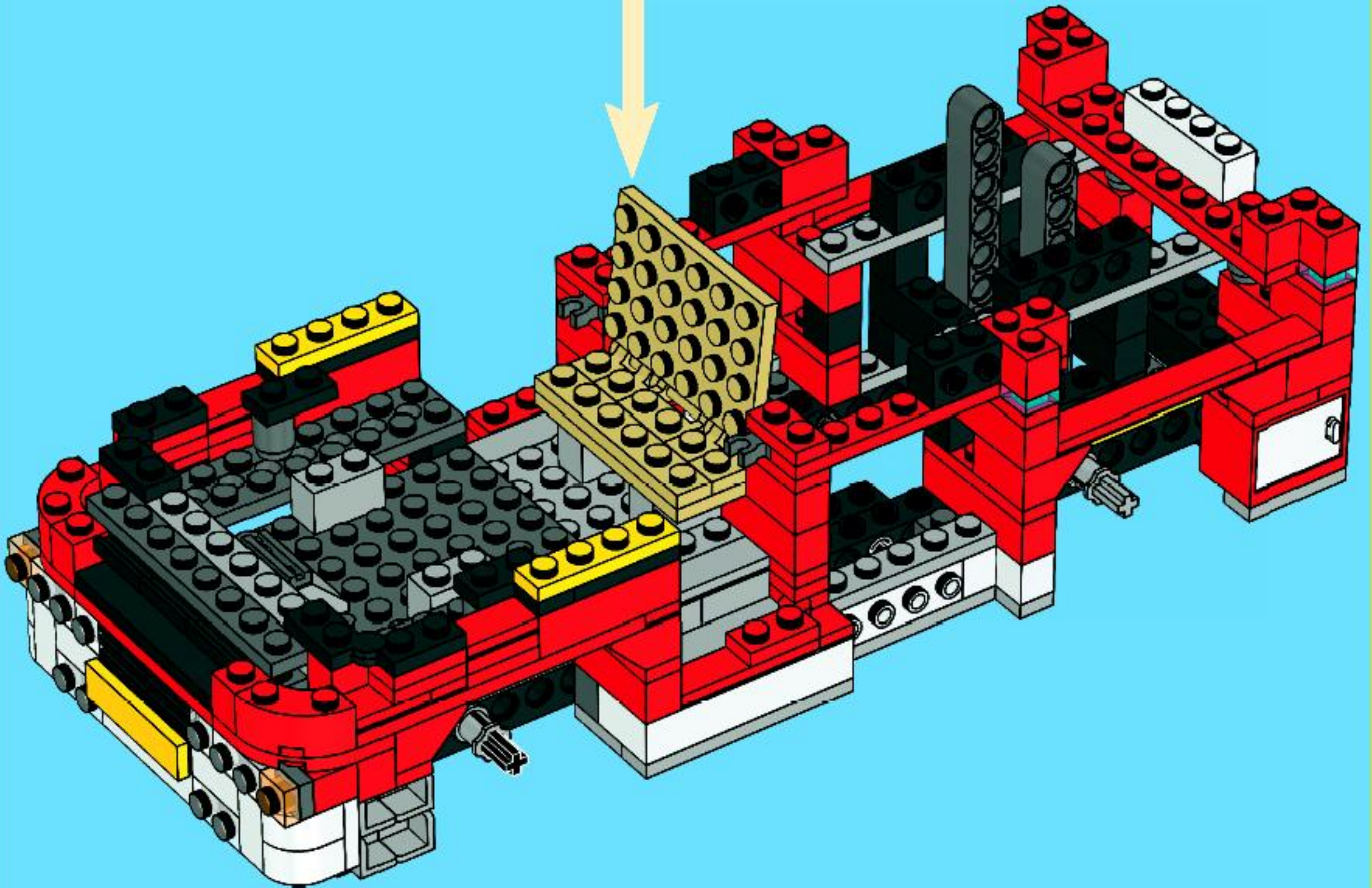
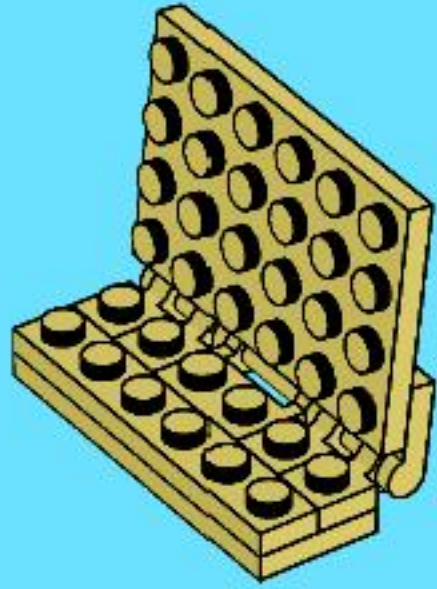




43



5





2x



2x

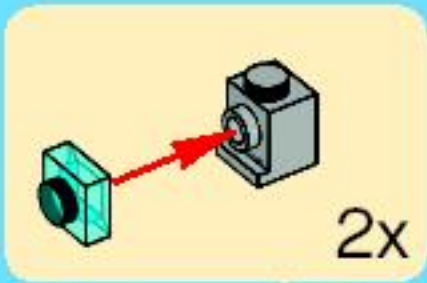


2x

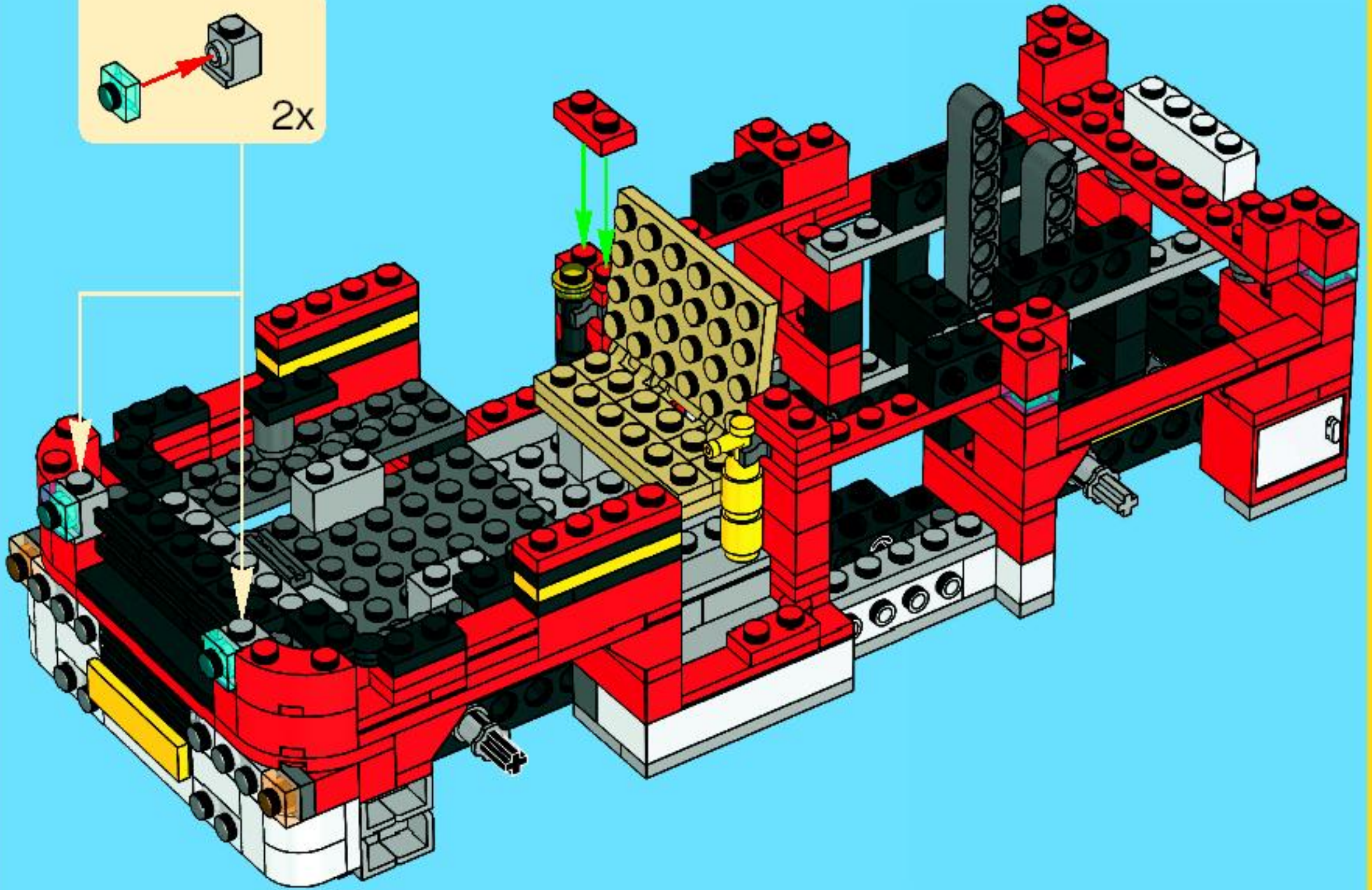


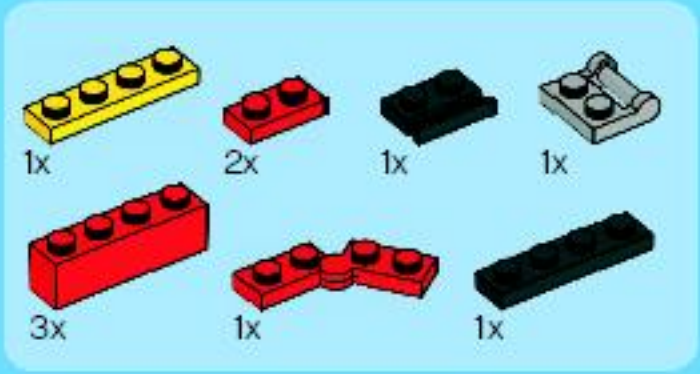
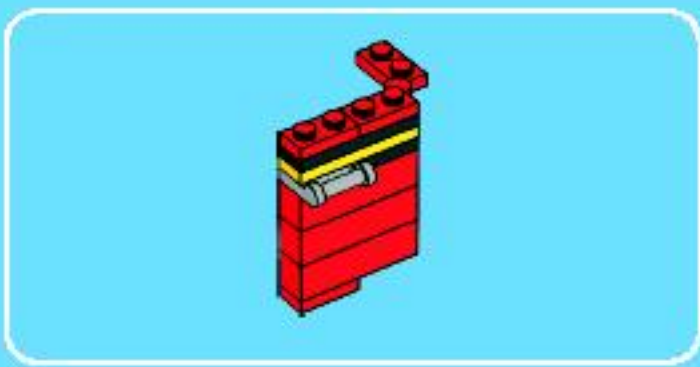
2x

45



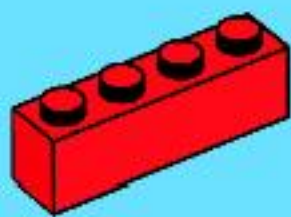
2x



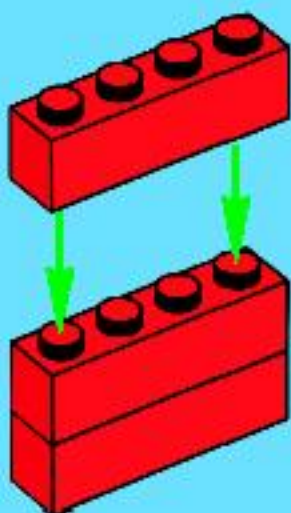


46

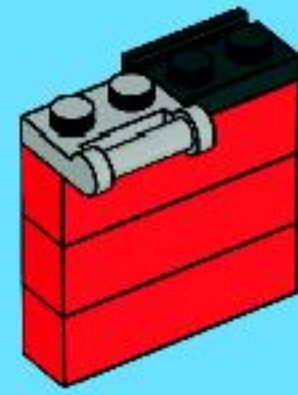
1



2



3



4



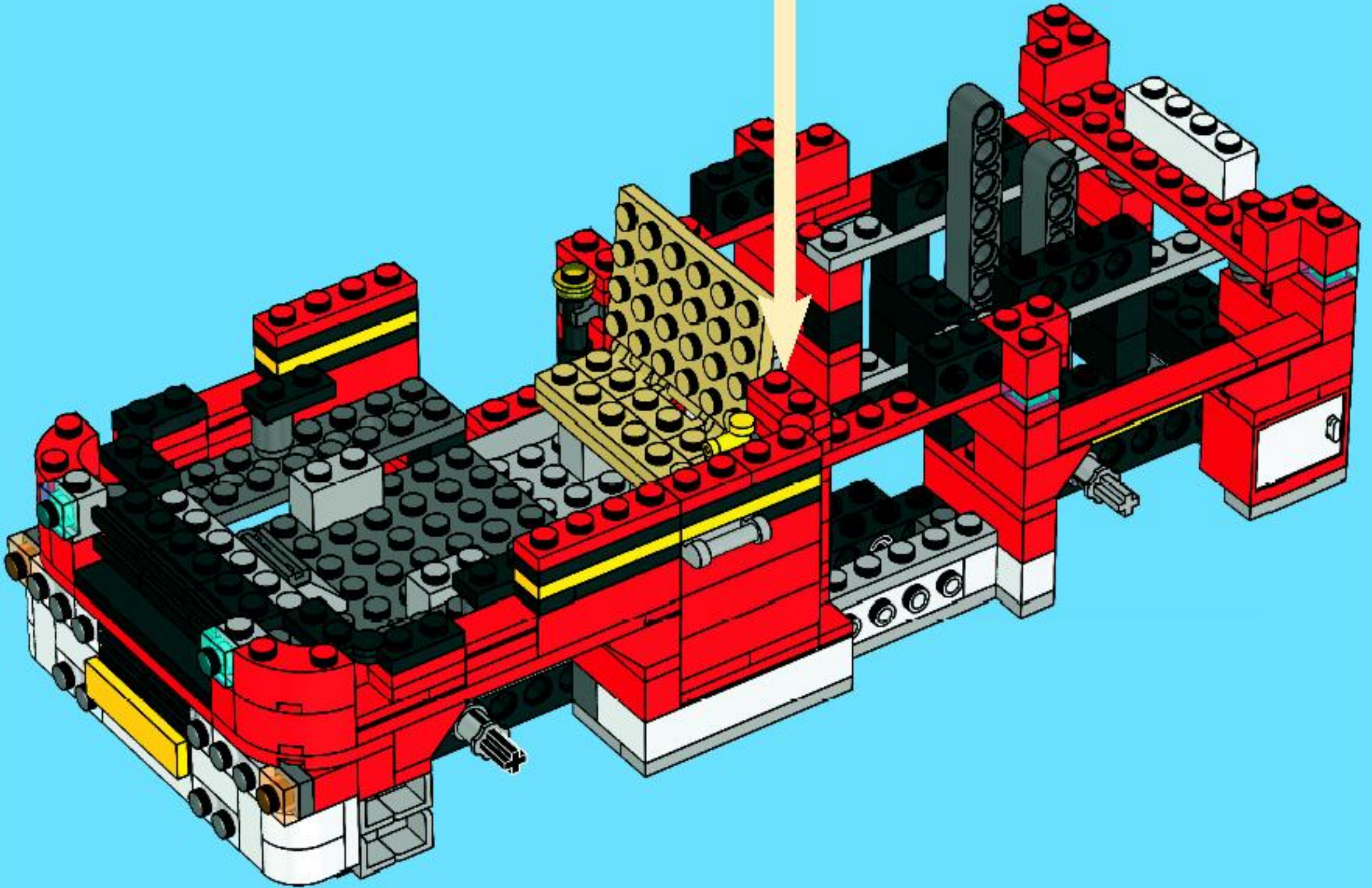
5

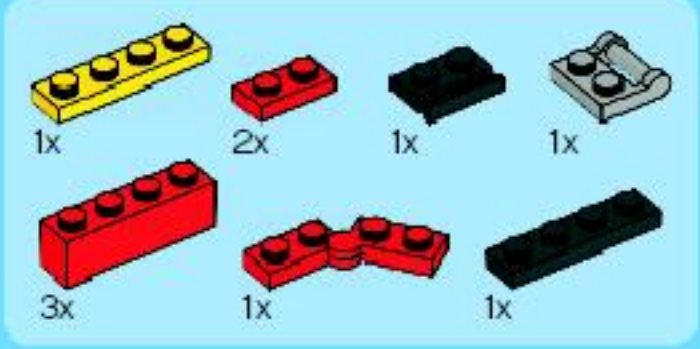
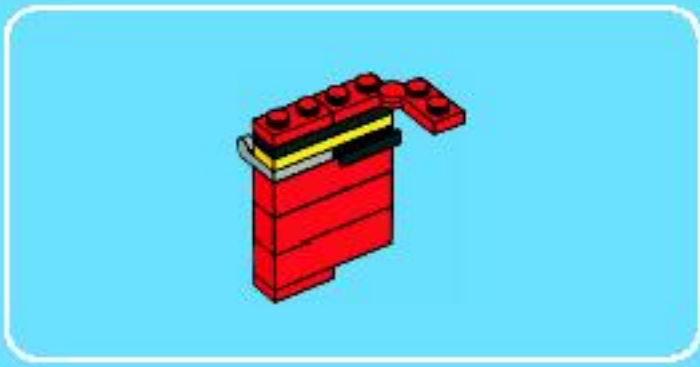


6



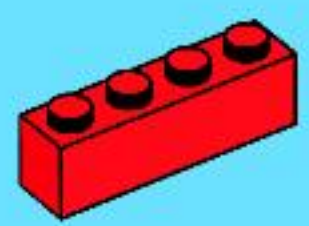
7



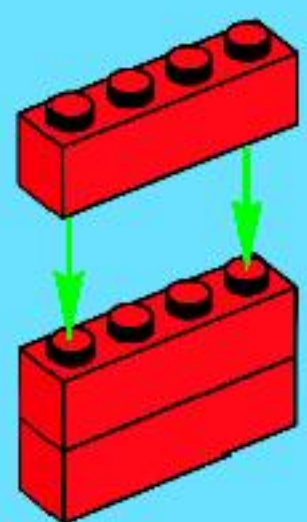


47

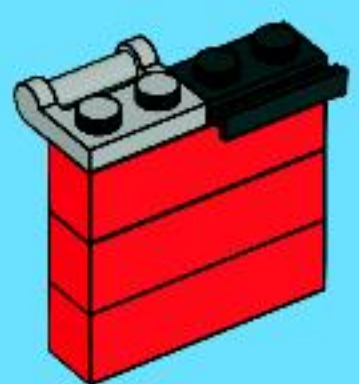
1



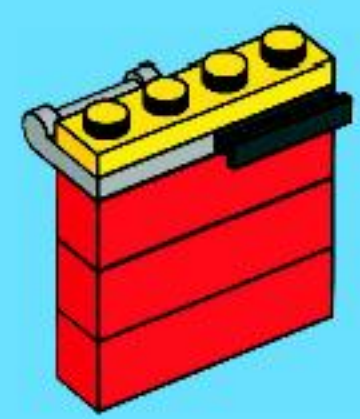
2



3



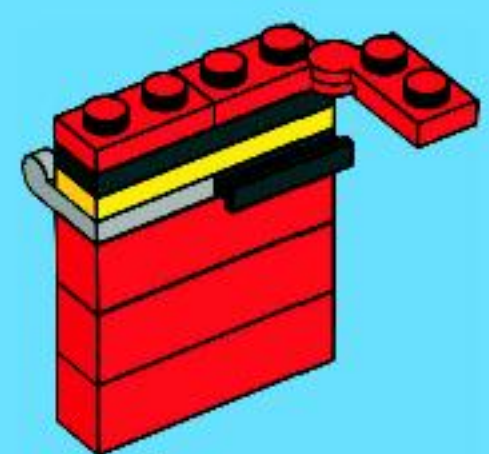
4



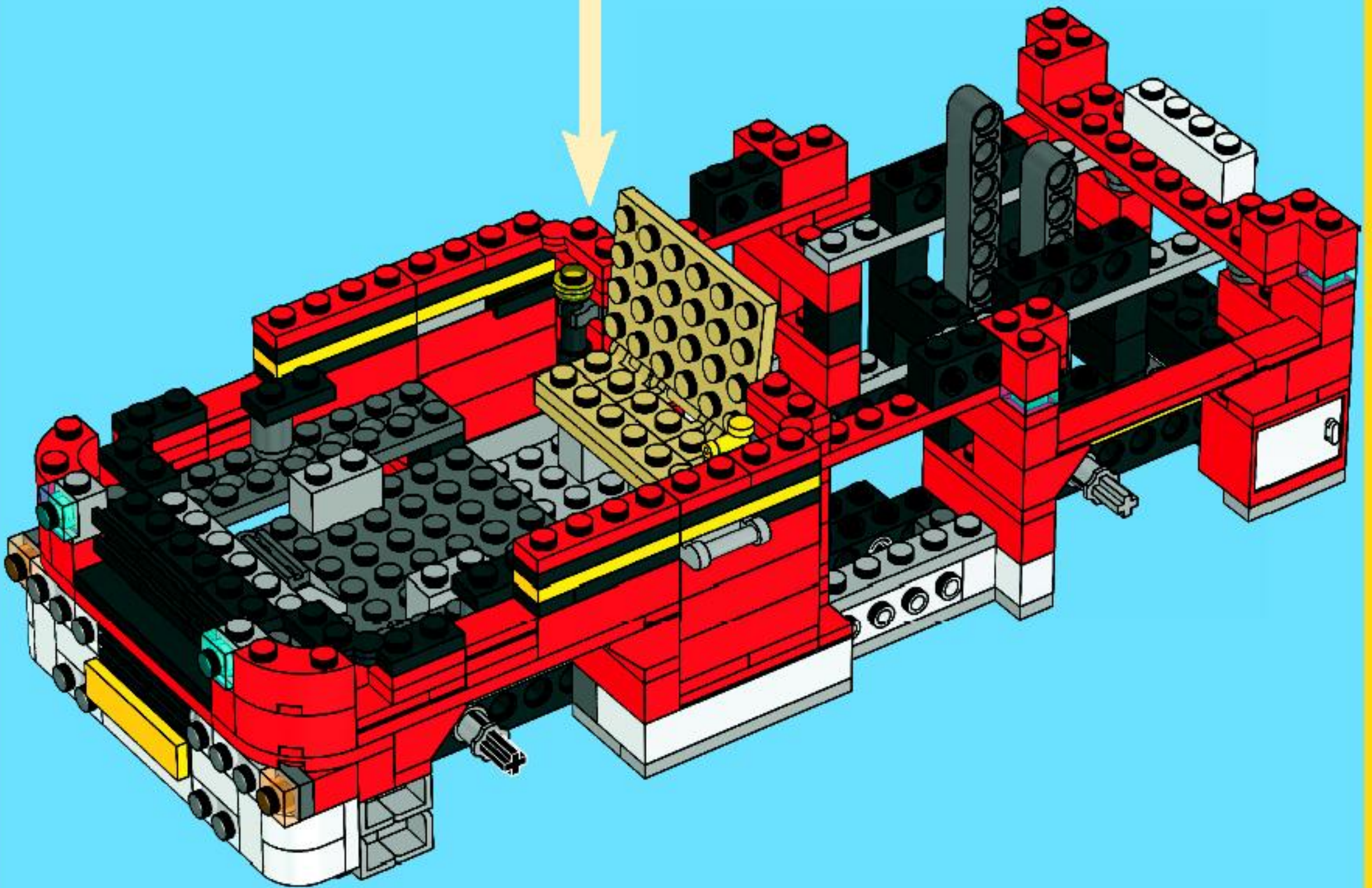
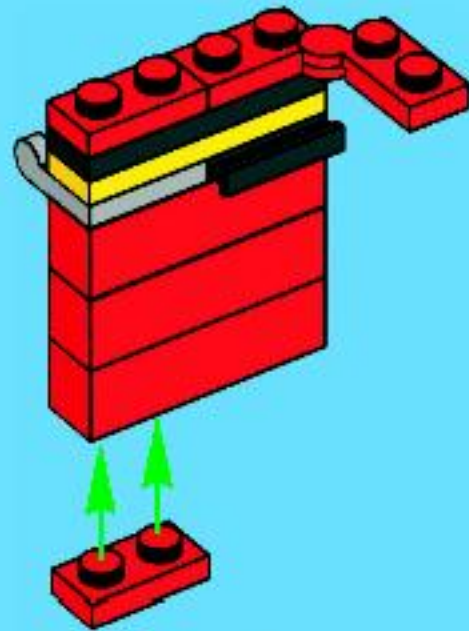
5

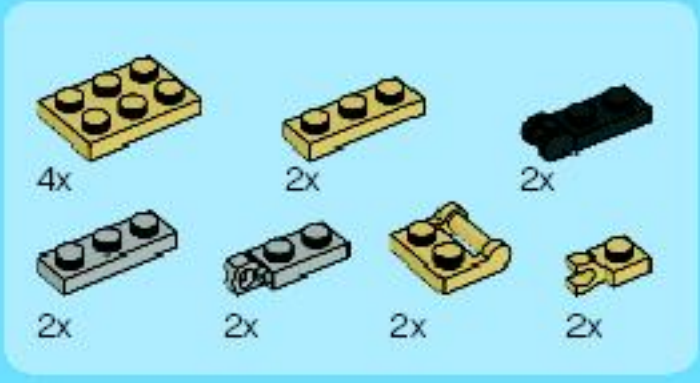


6

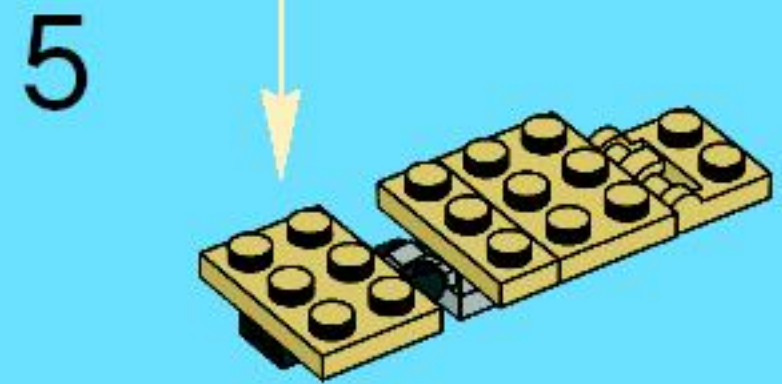
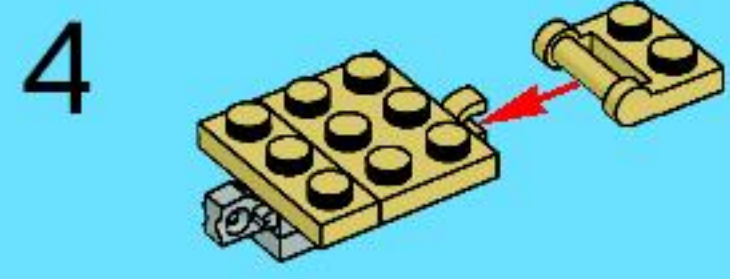
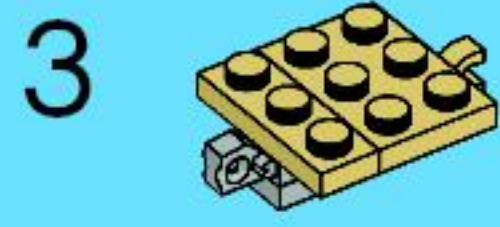
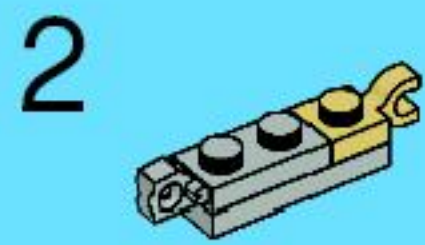
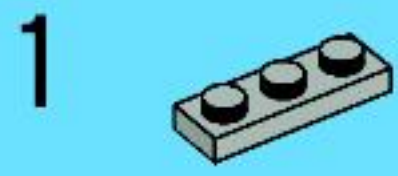


7





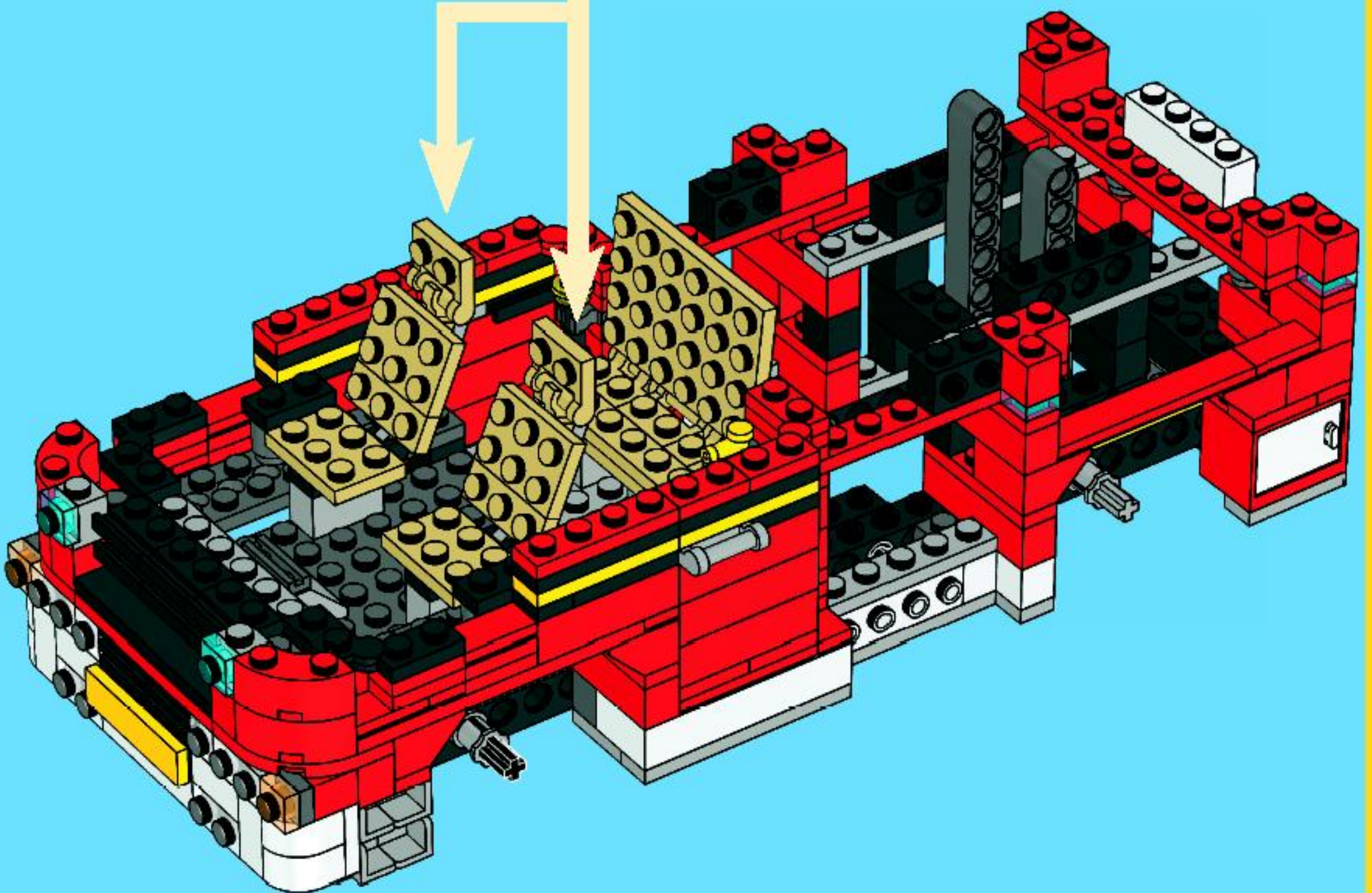
48

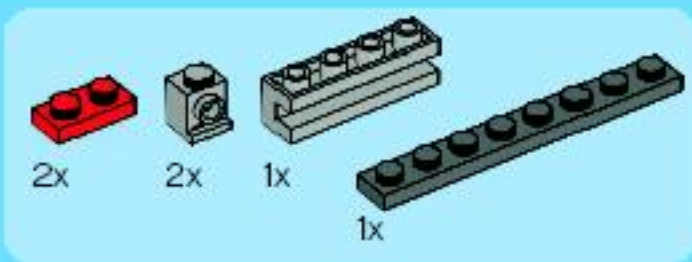


6

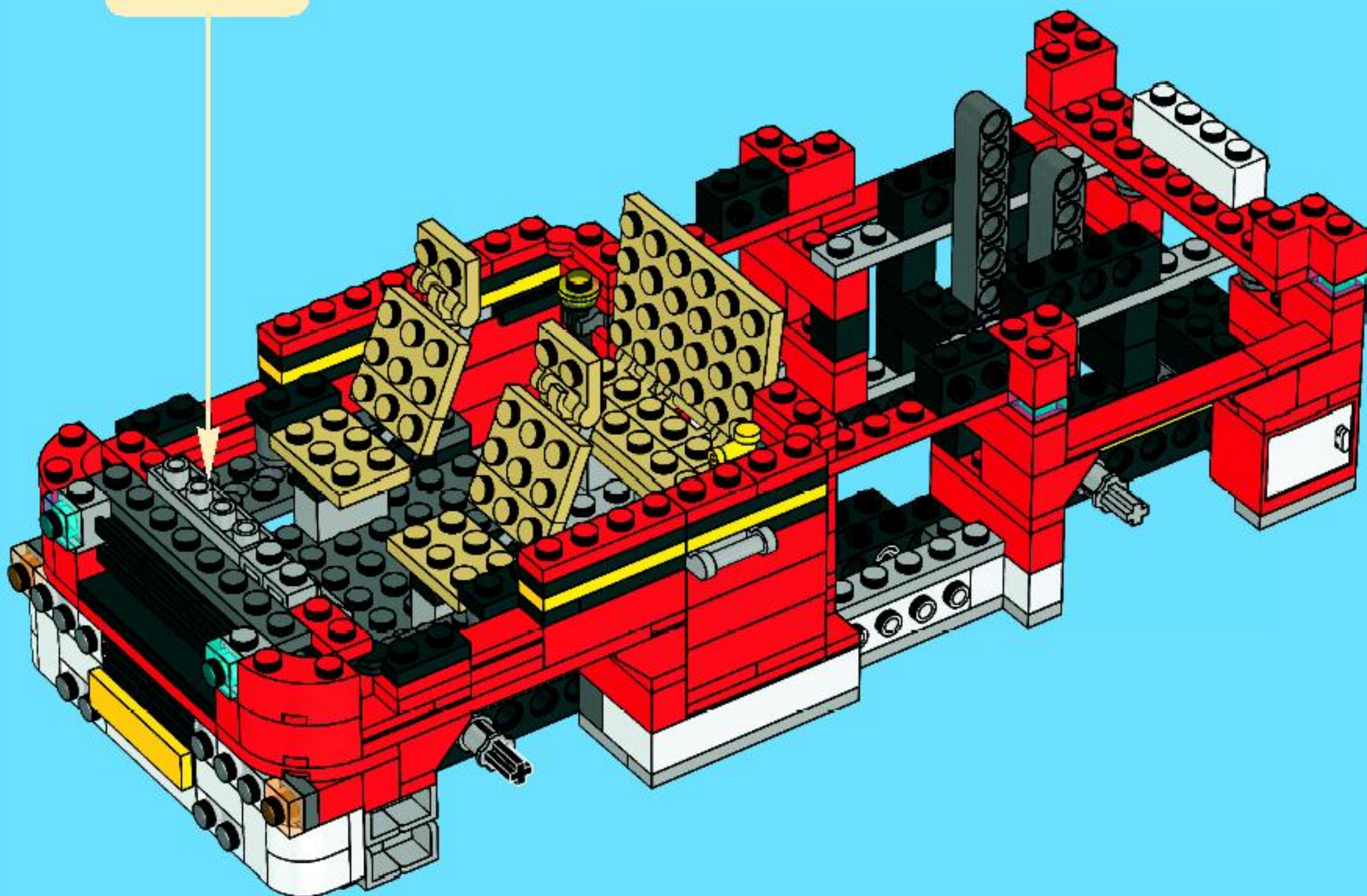
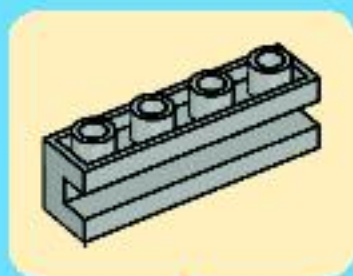


2x





49





2x



2x

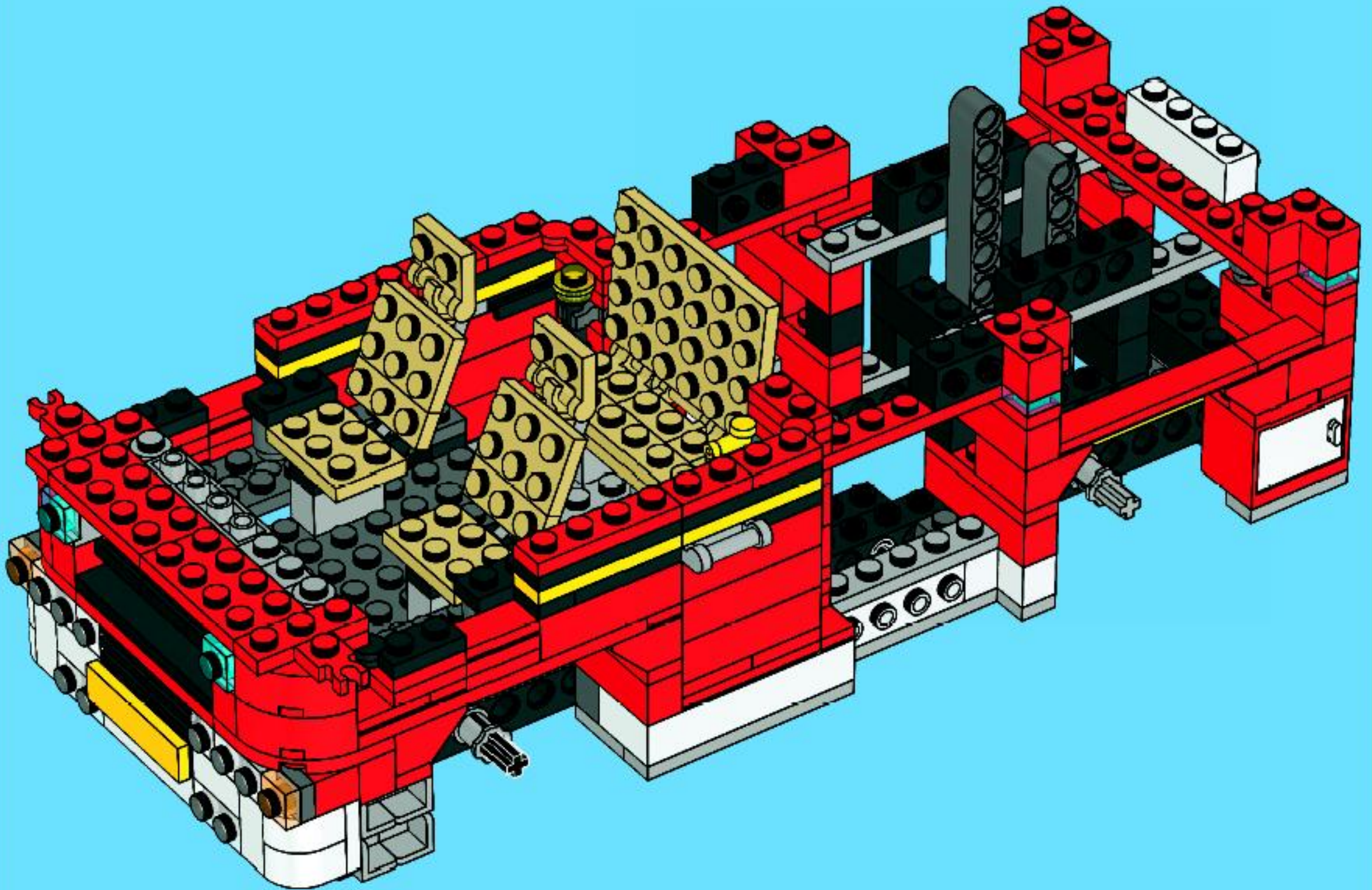


2x



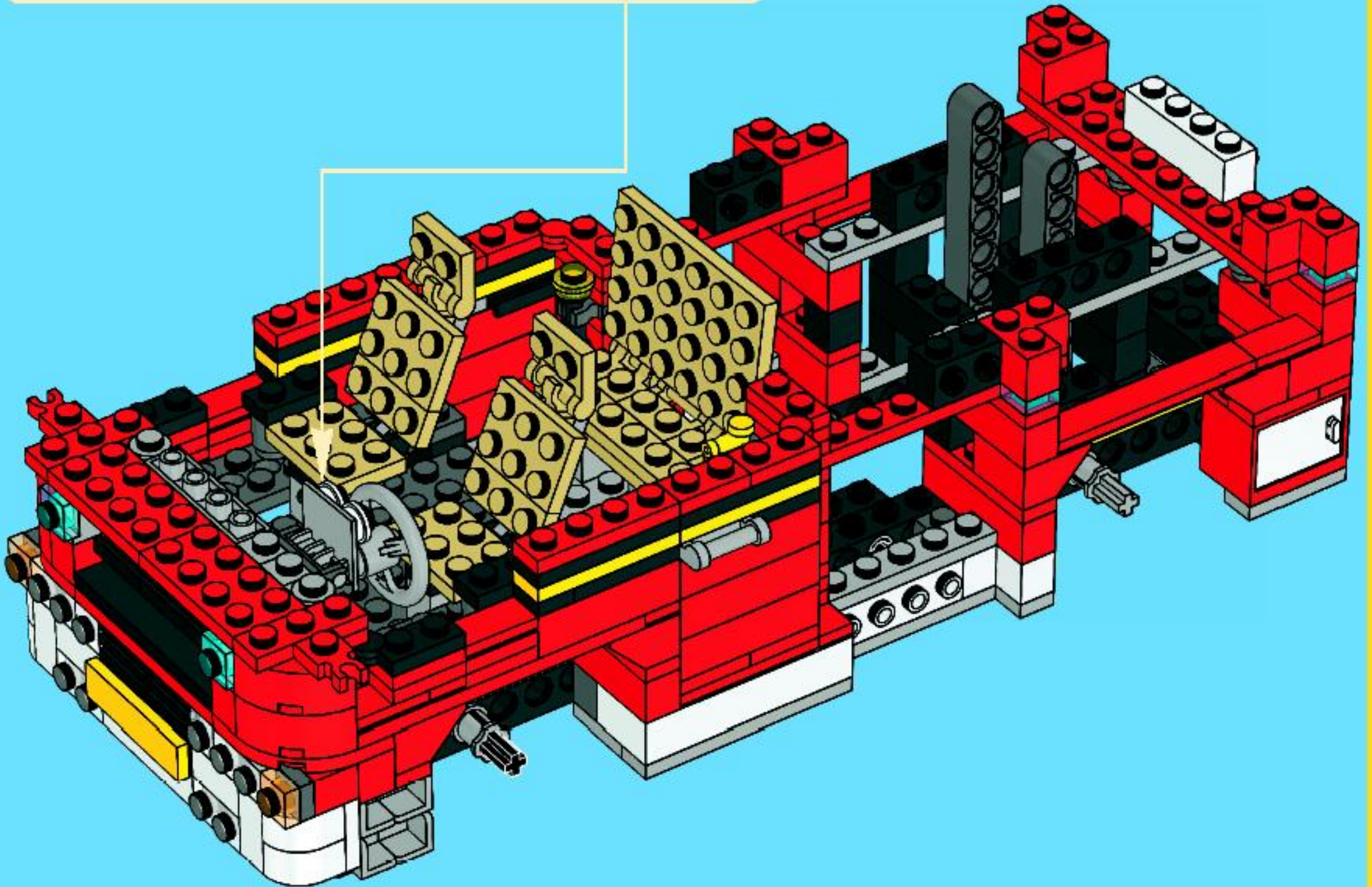
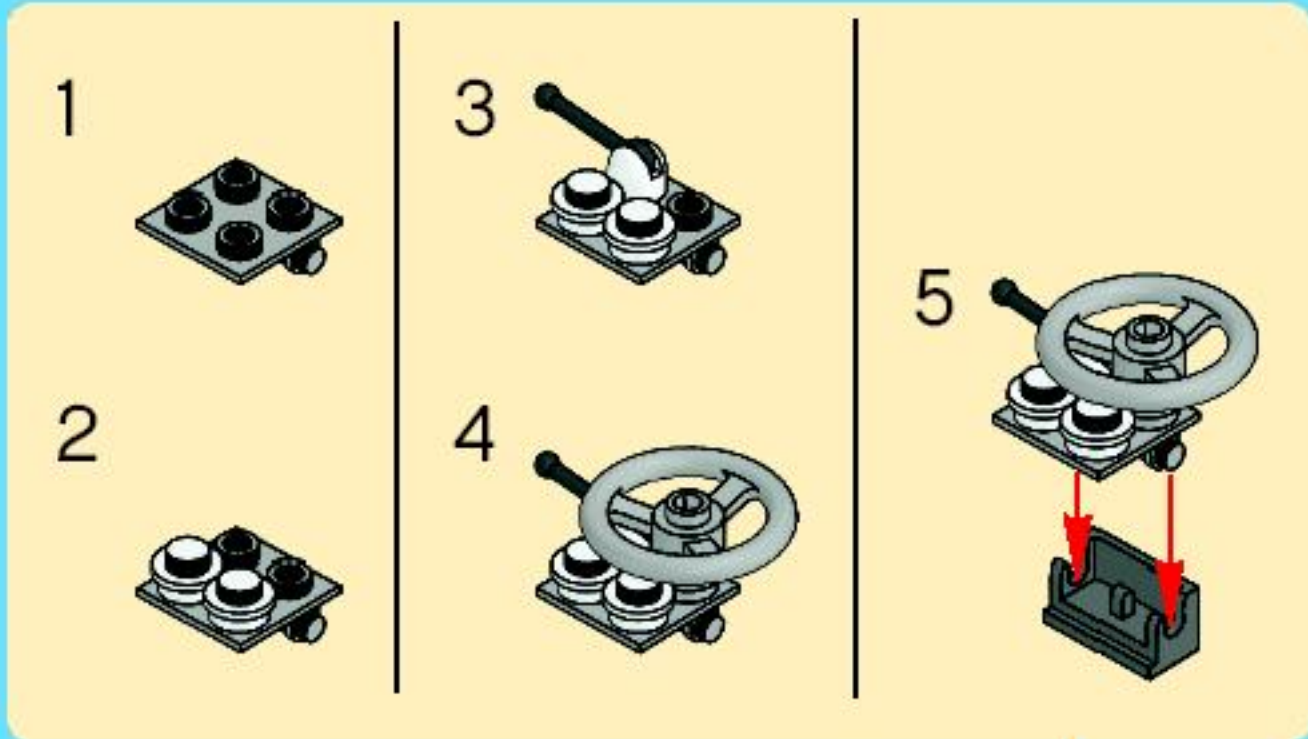
2x

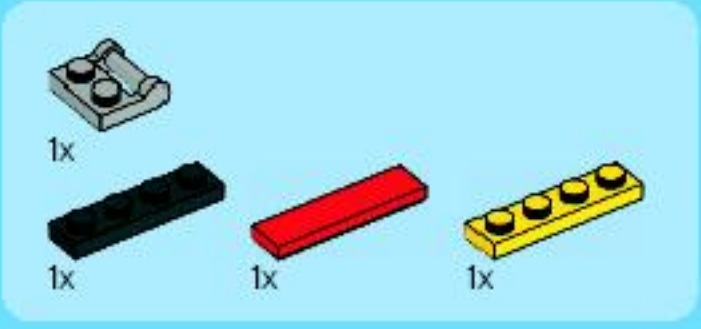
50



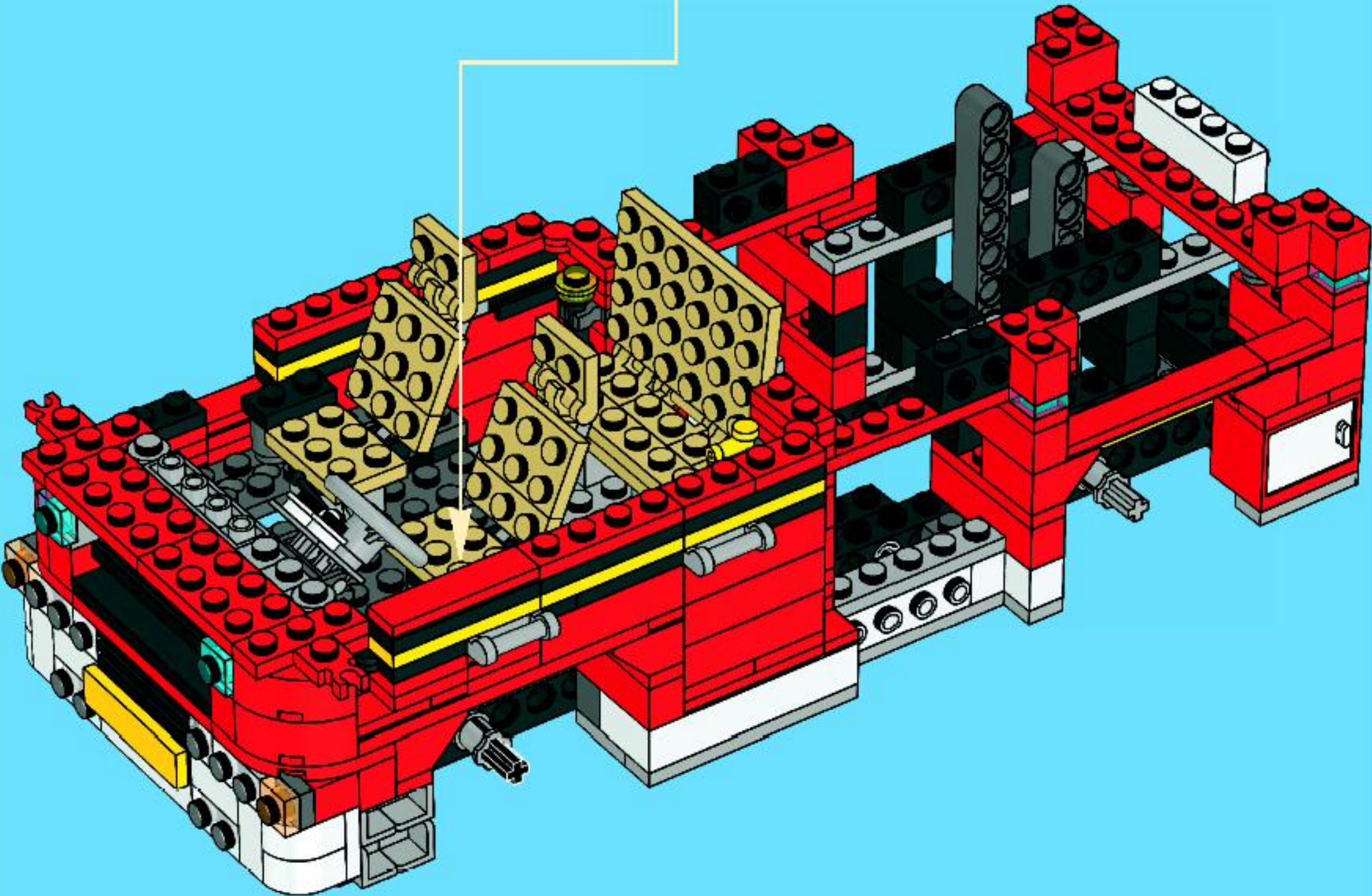
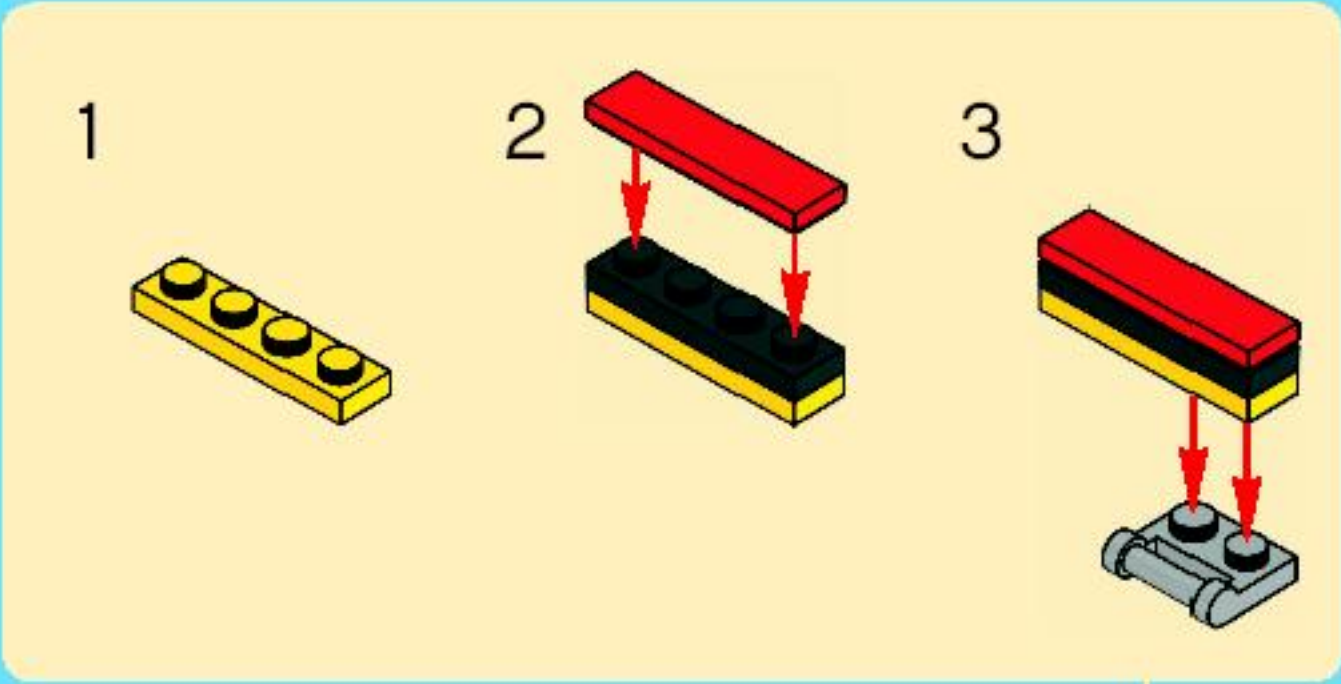


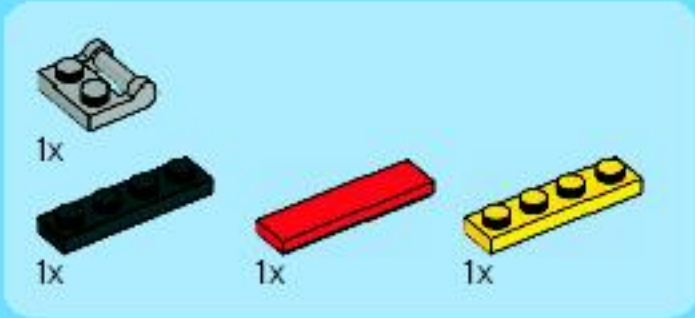
51



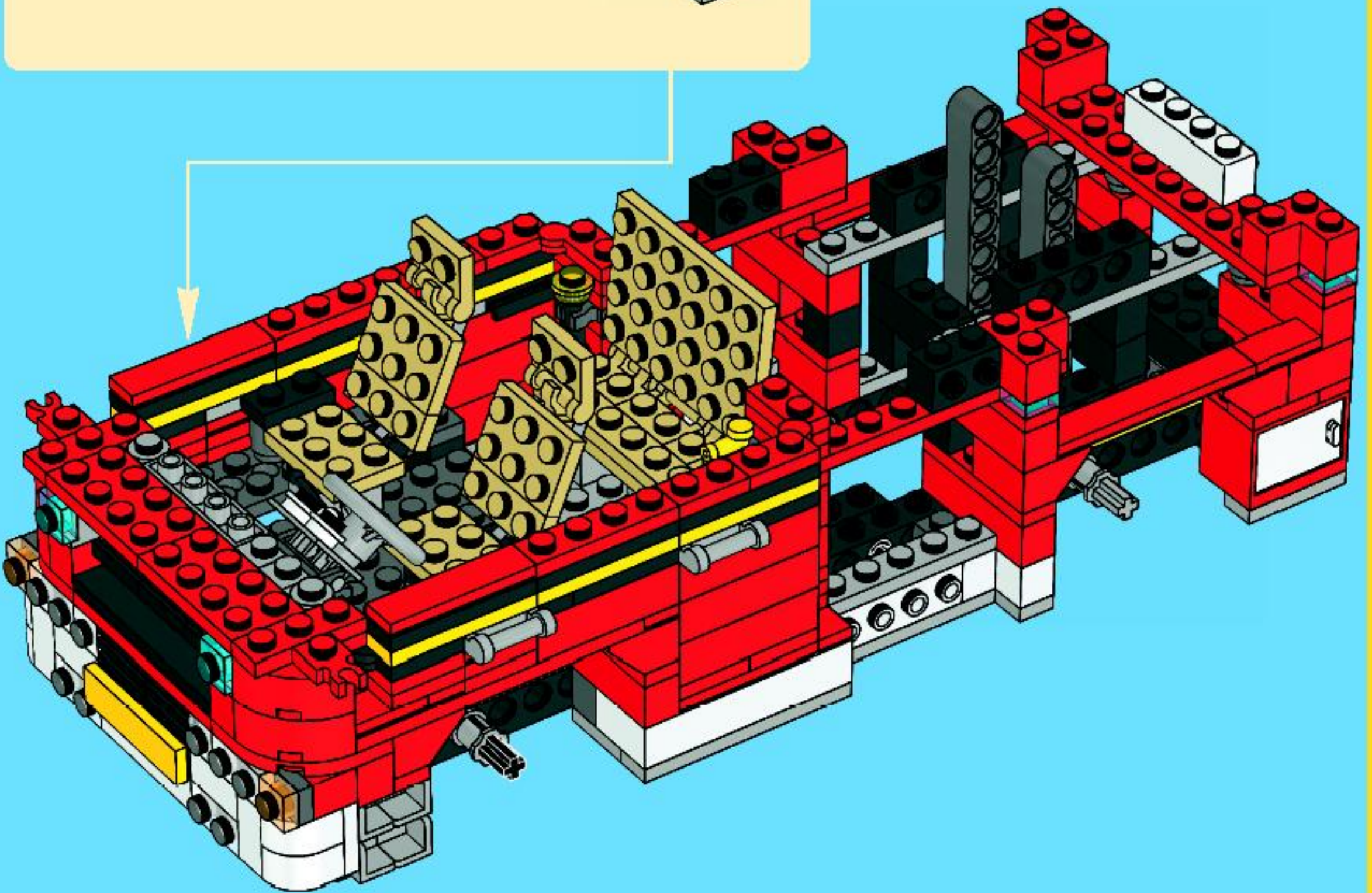
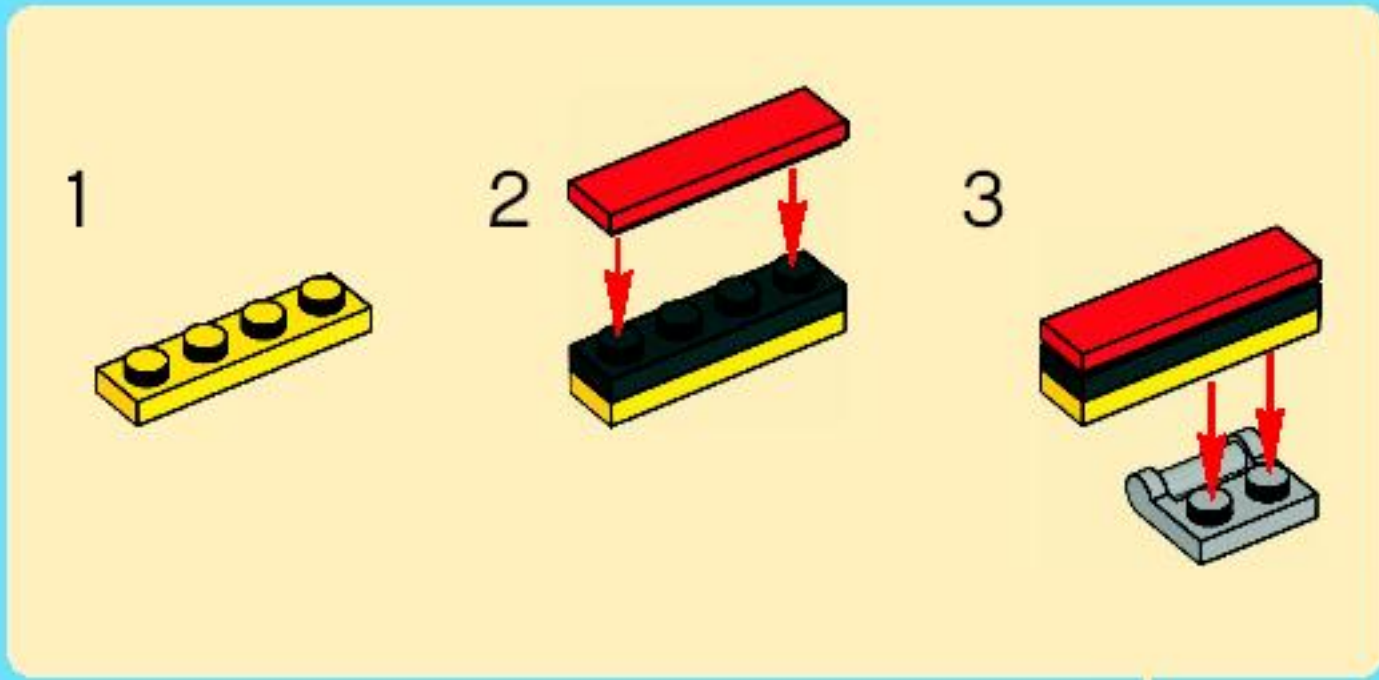


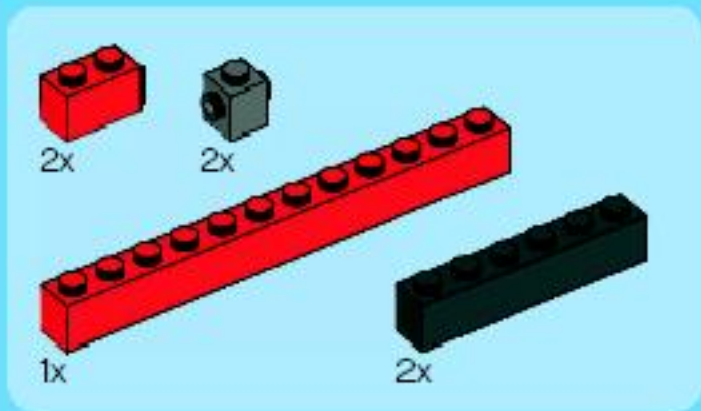
52



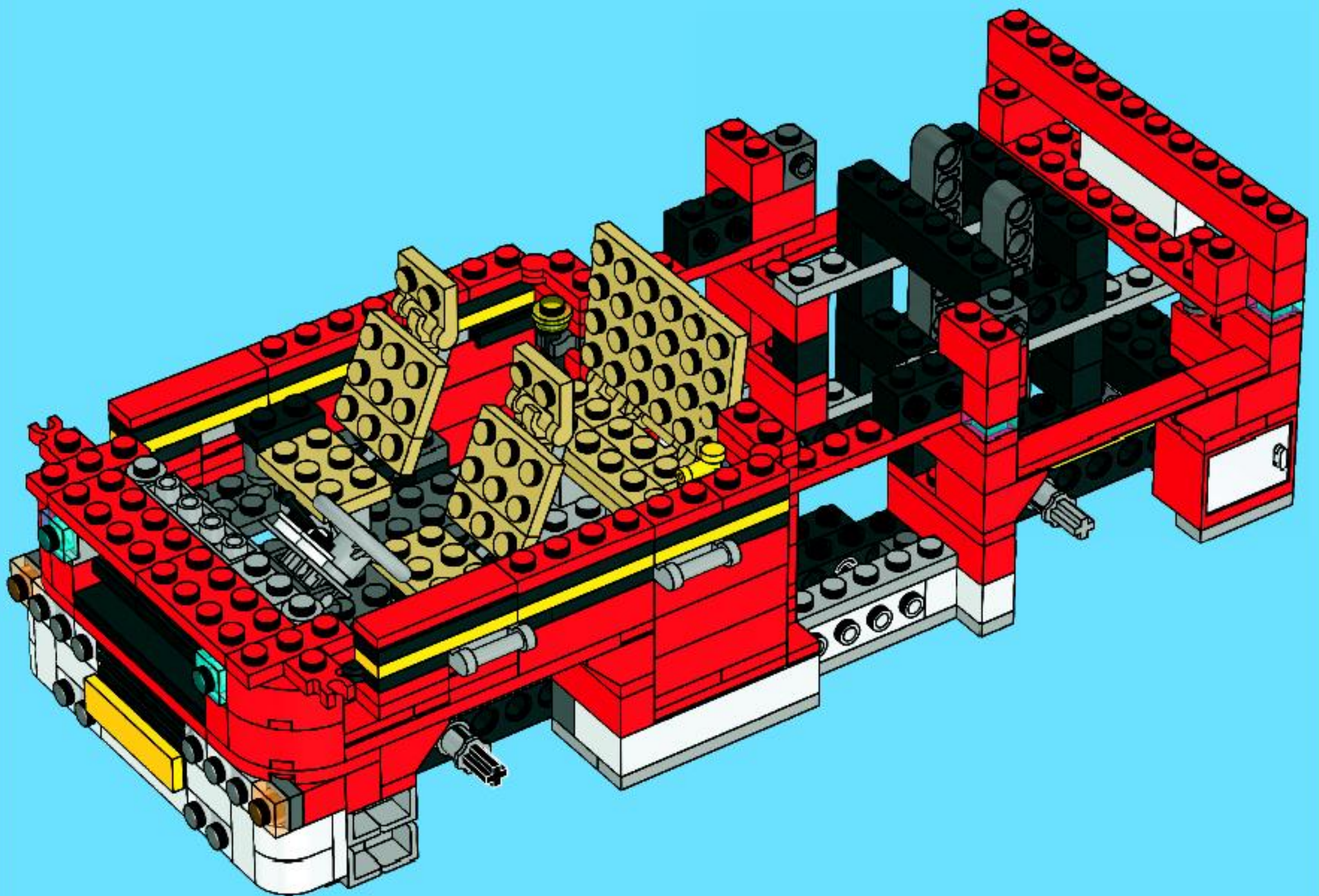


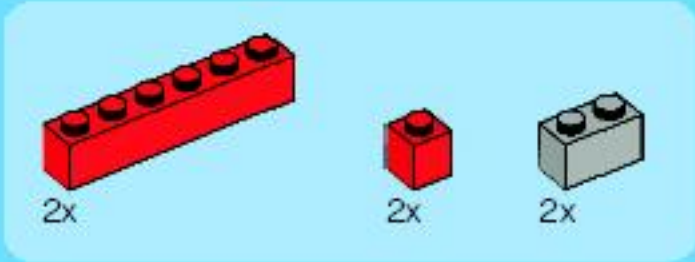
53



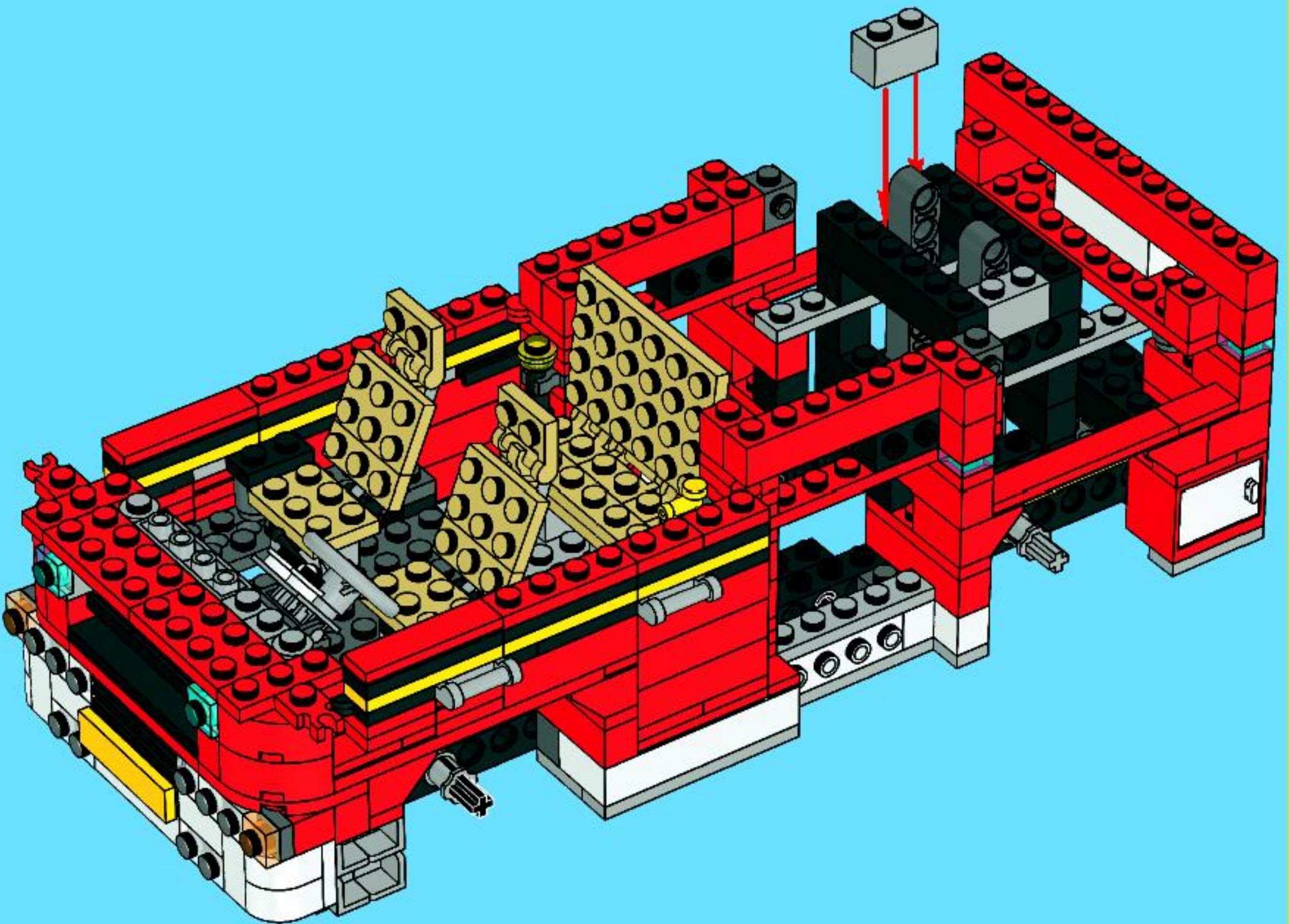


54





55





2x

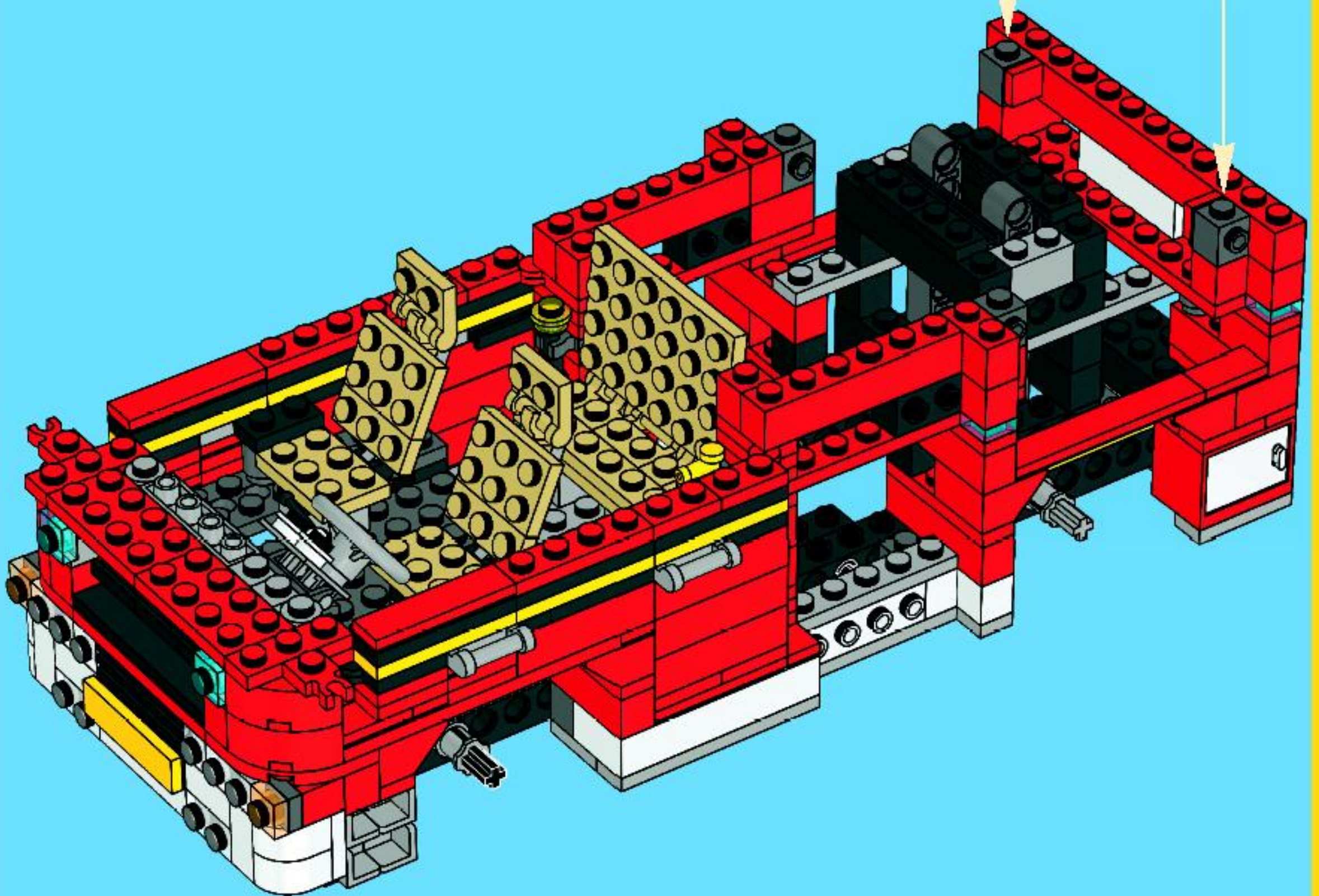
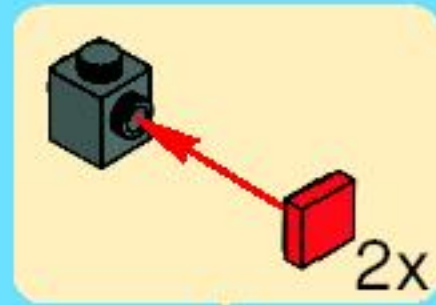


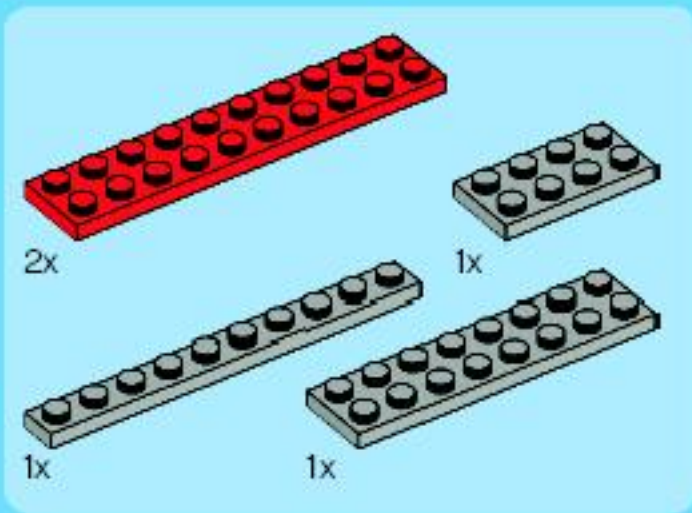
4x



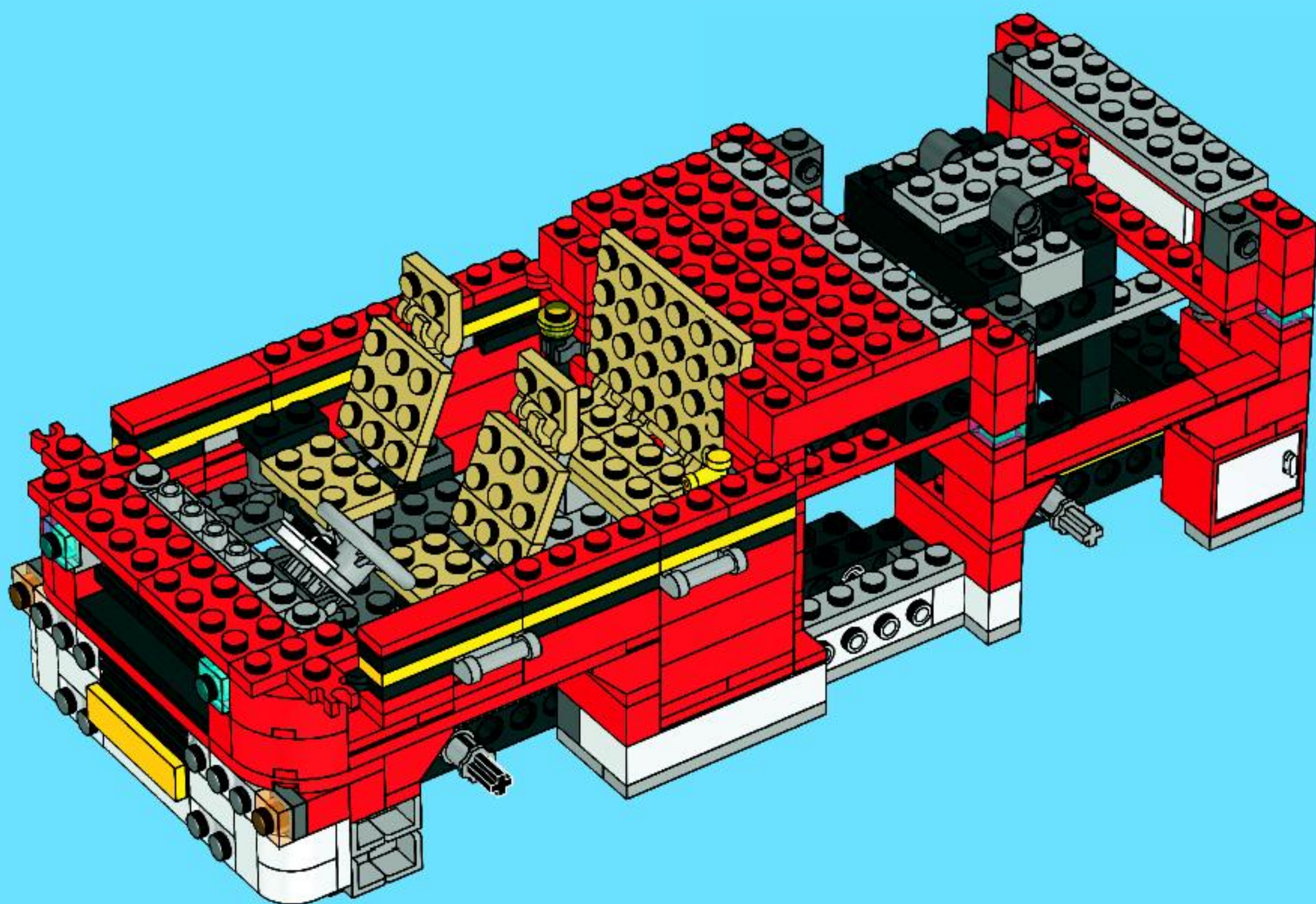
2x

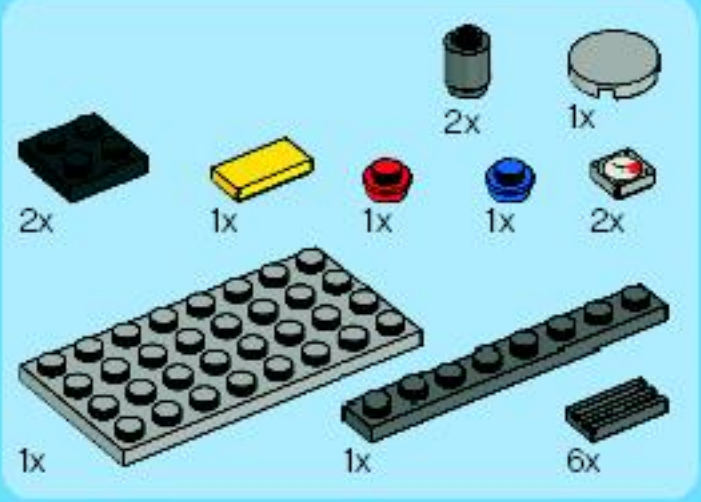
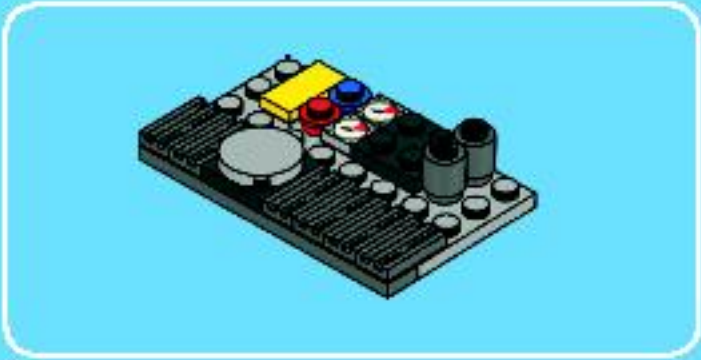
56





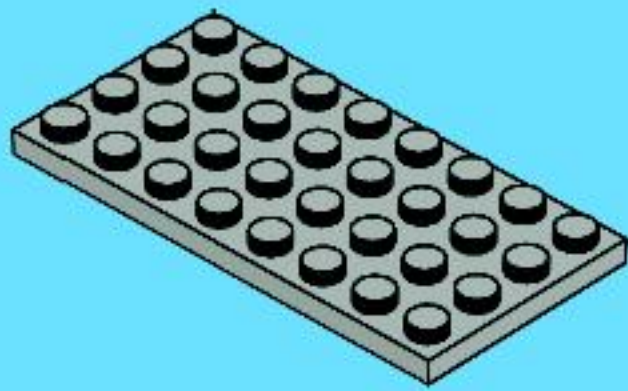
57



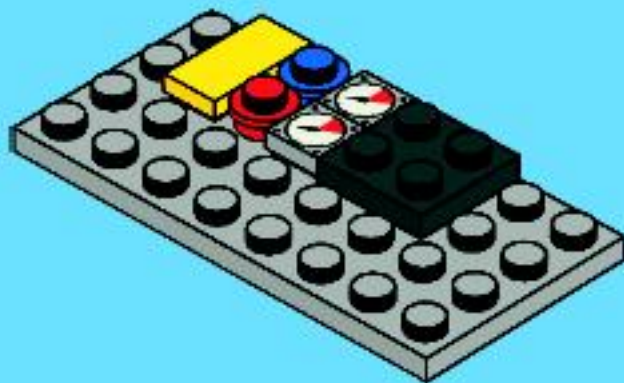


58

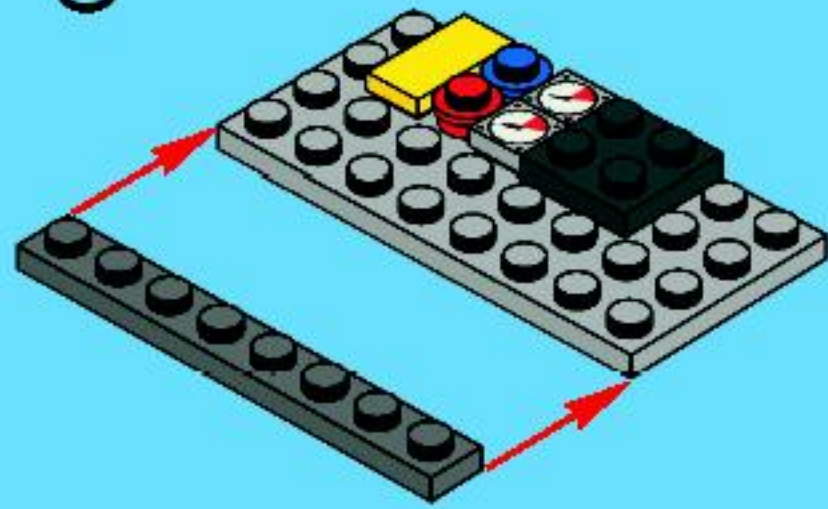
1



2



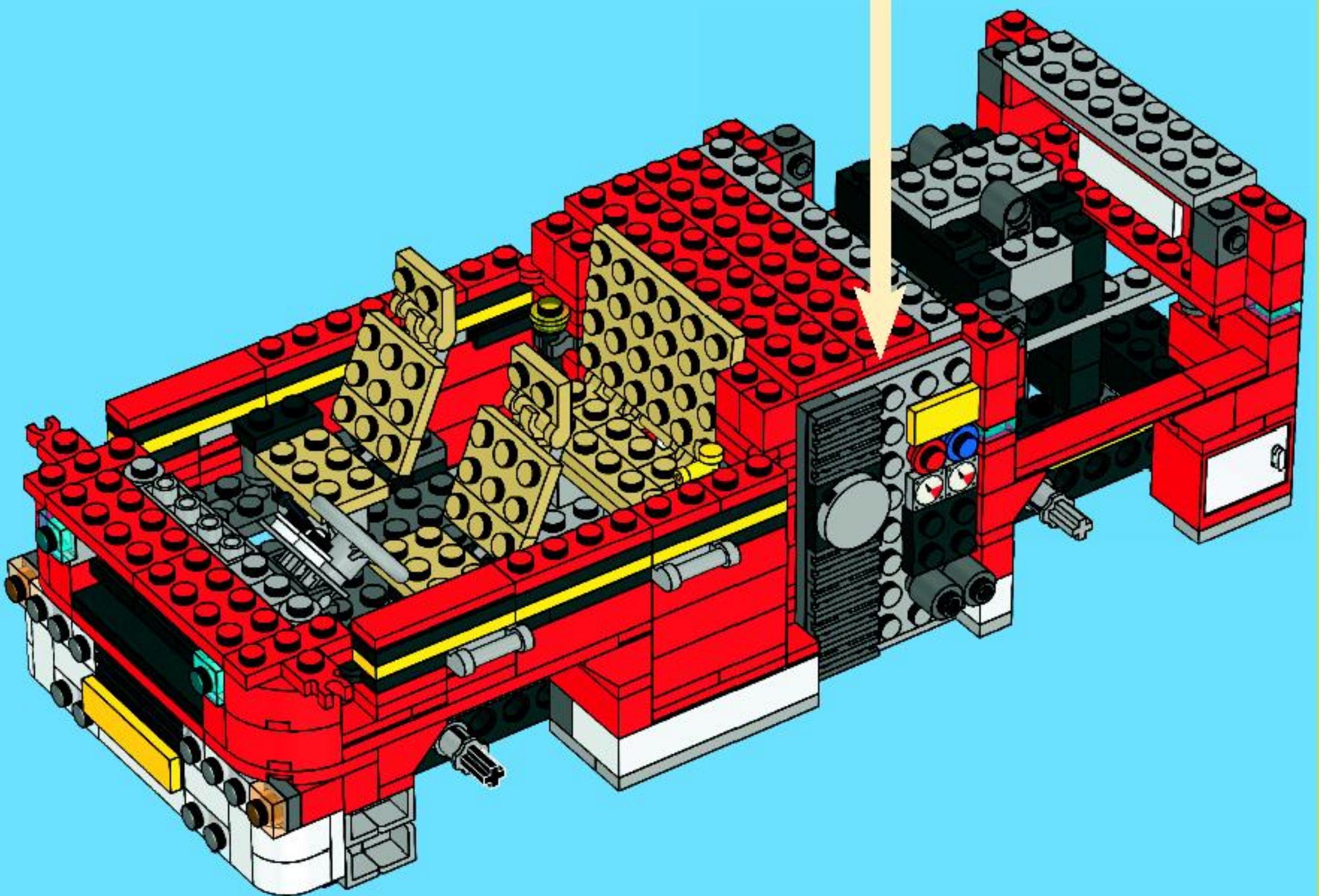
3

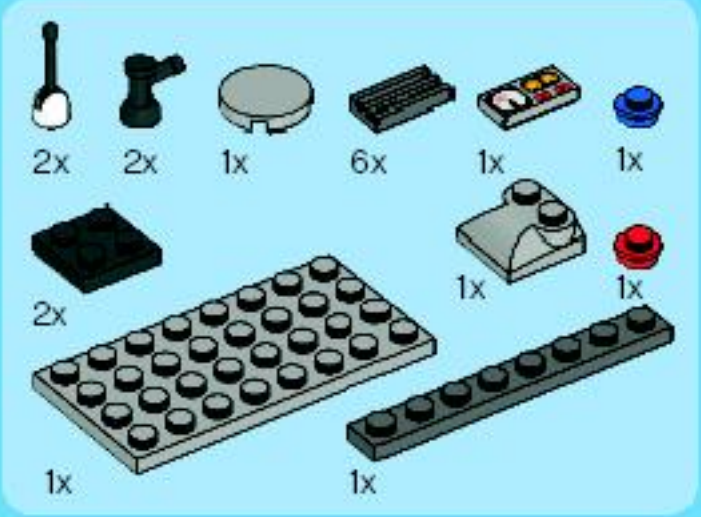
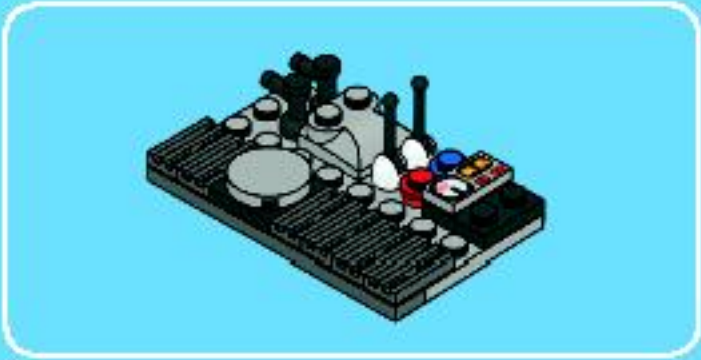


4



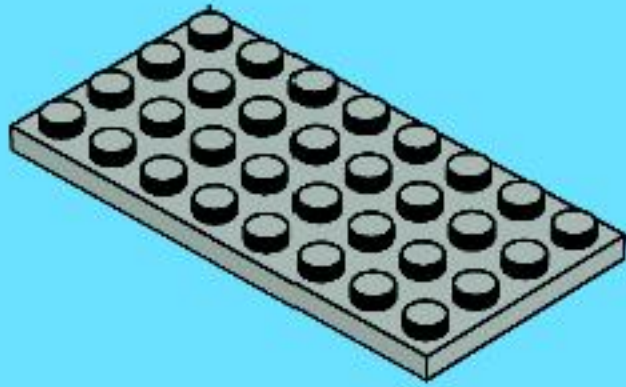
5



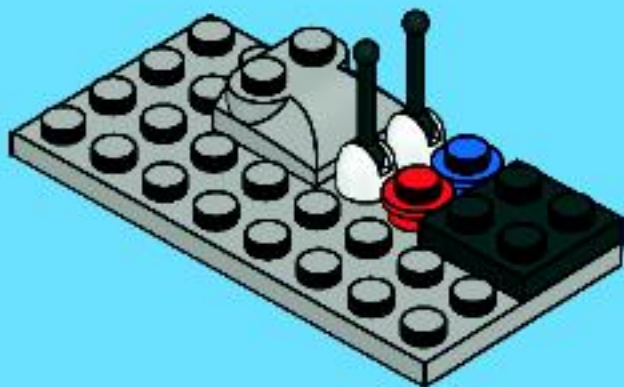


59

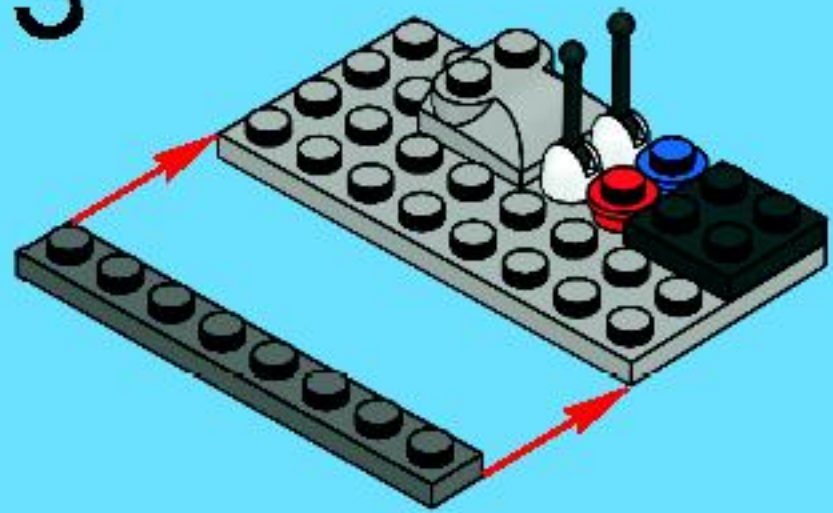
1



2



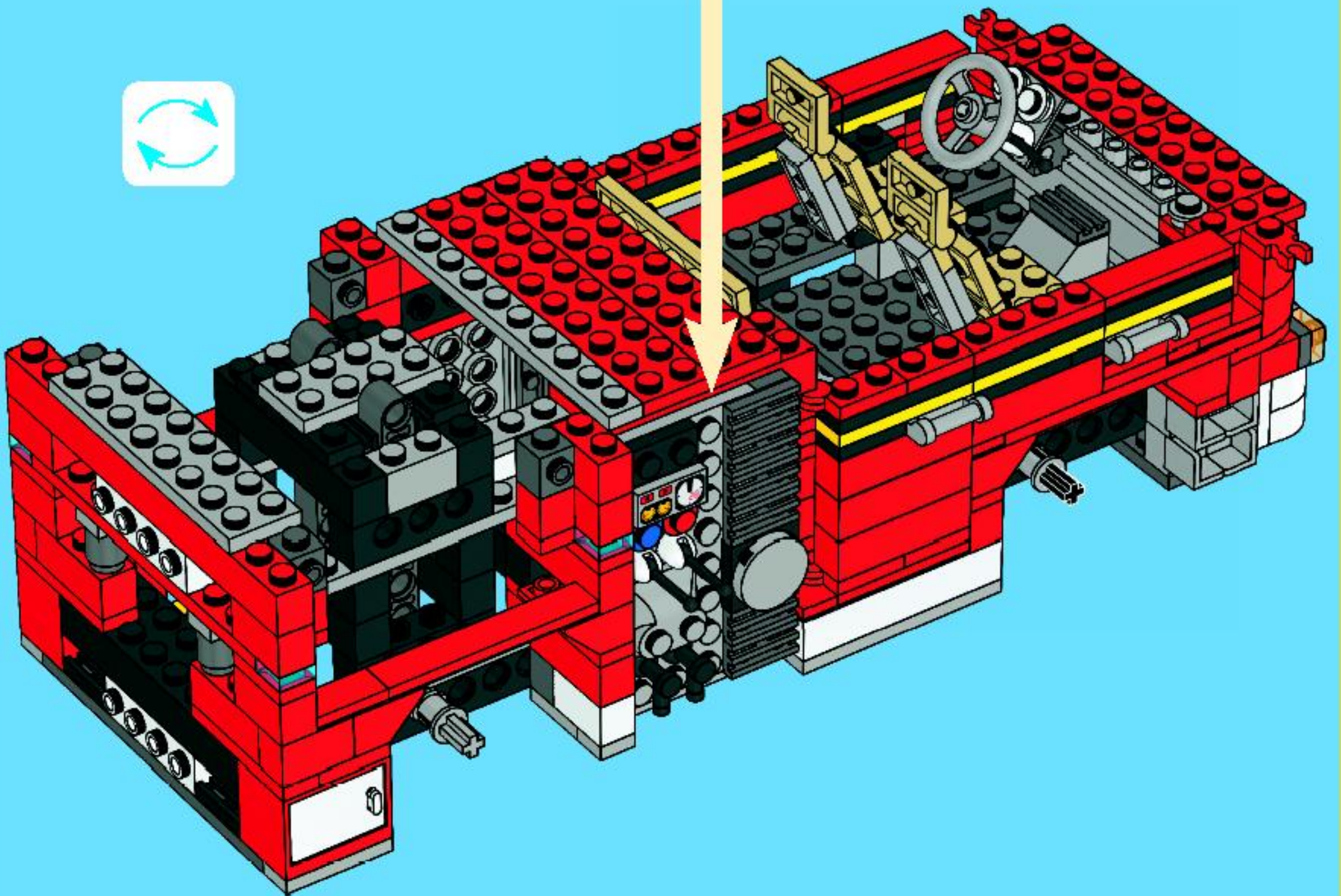
3

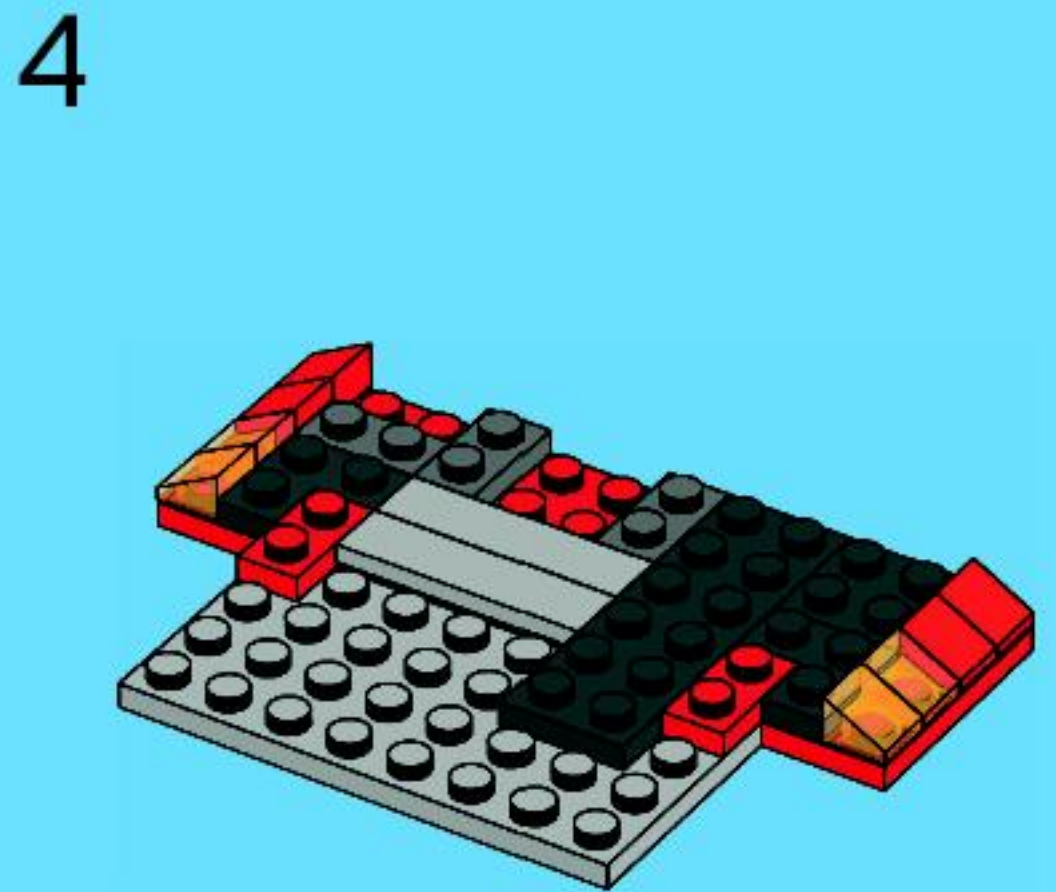
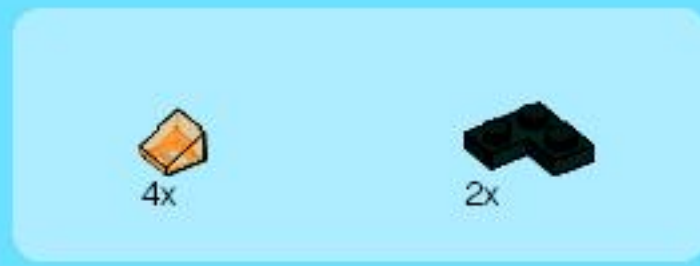
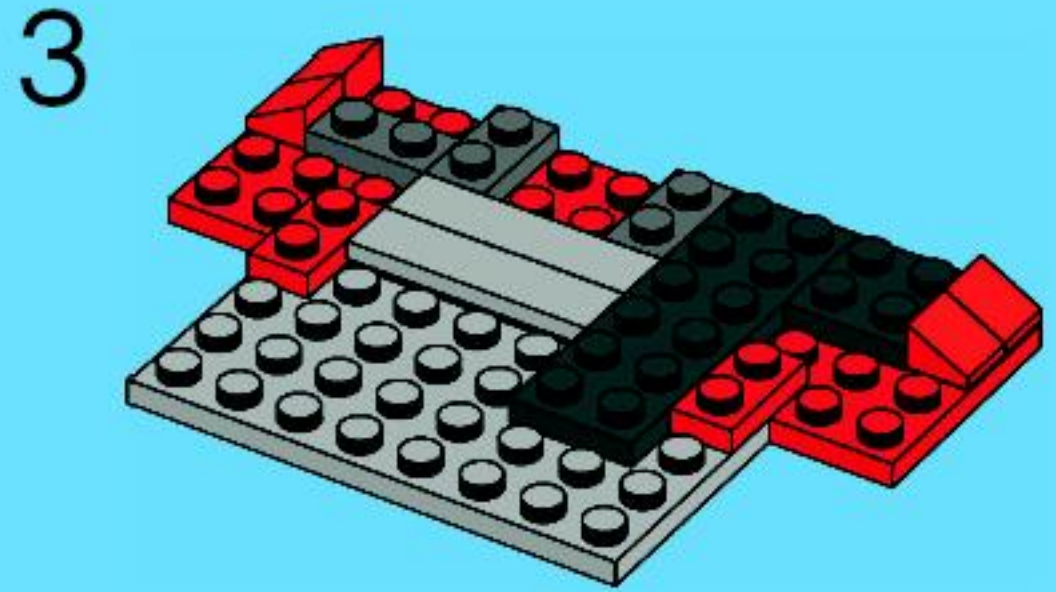
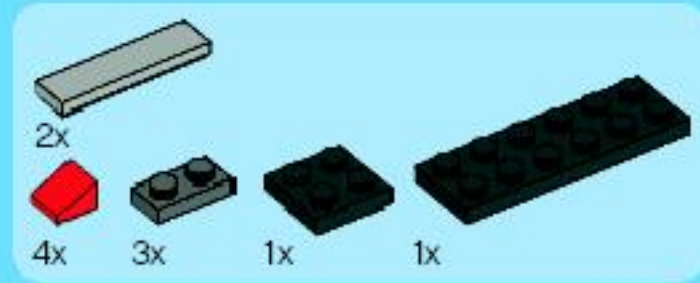
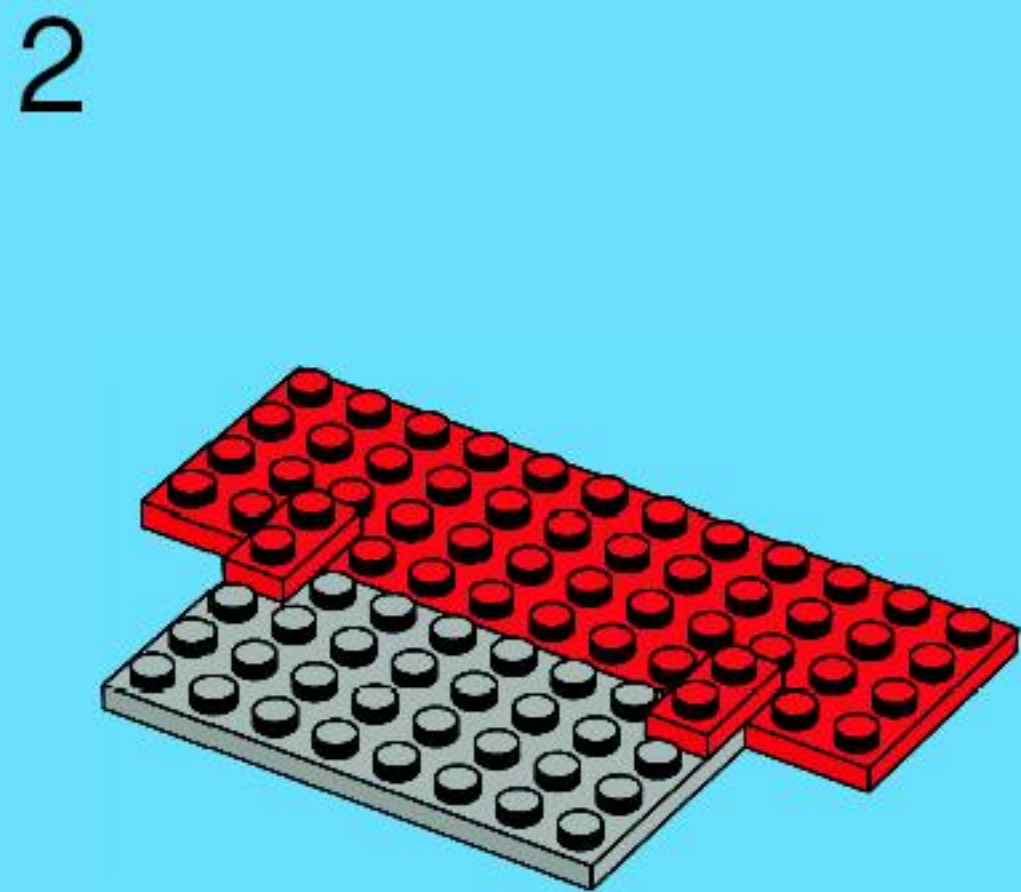
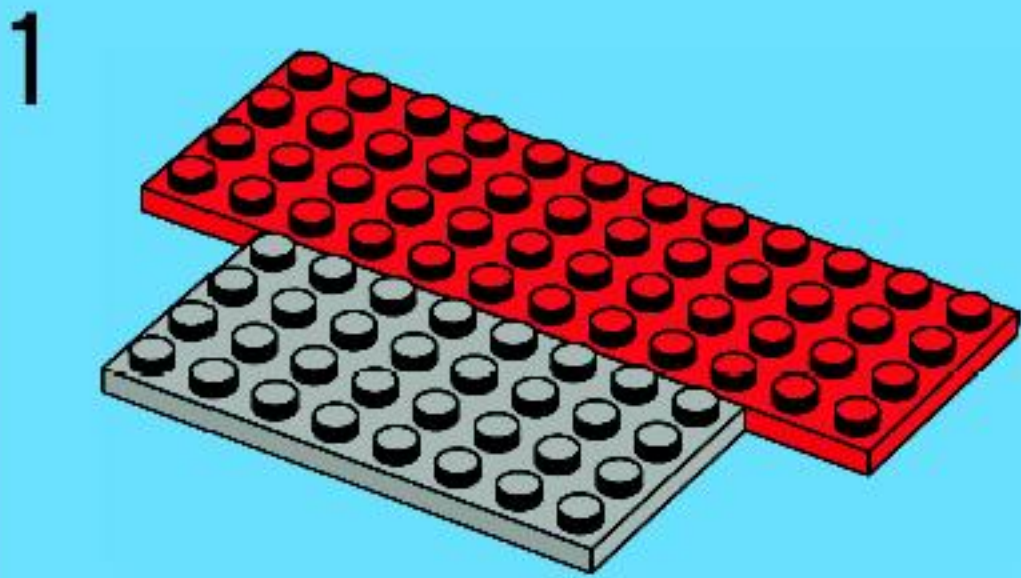
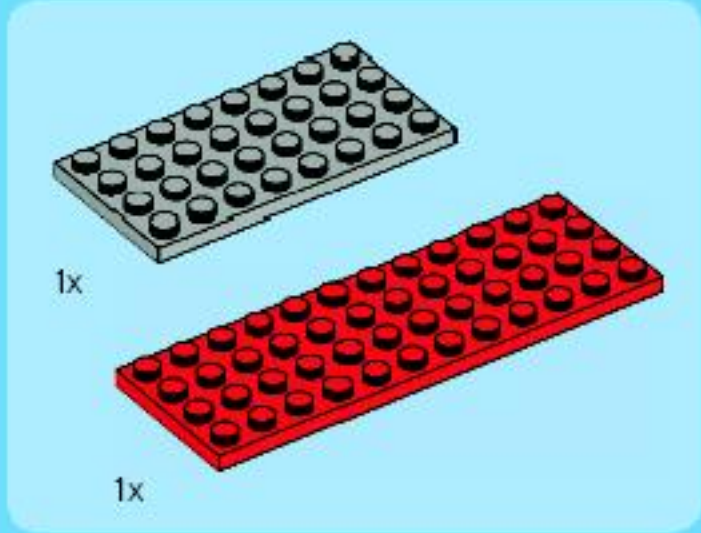
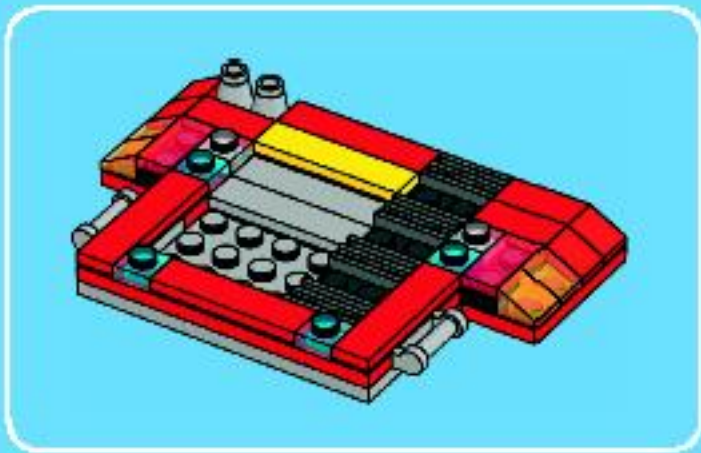


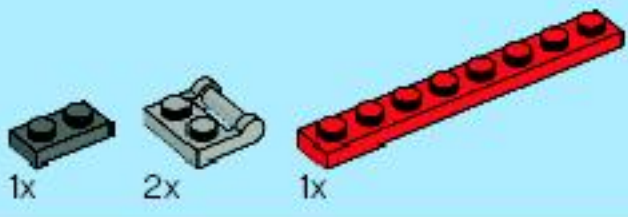
4



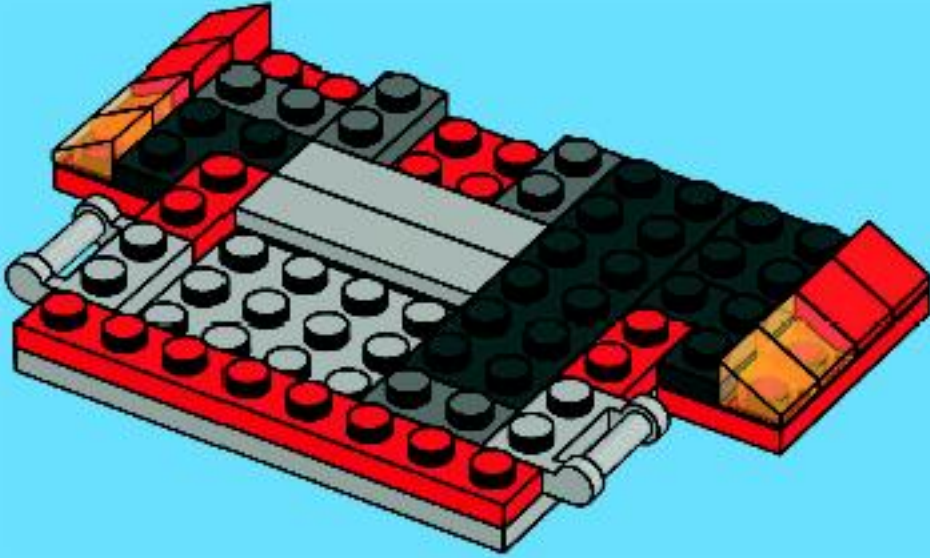
5



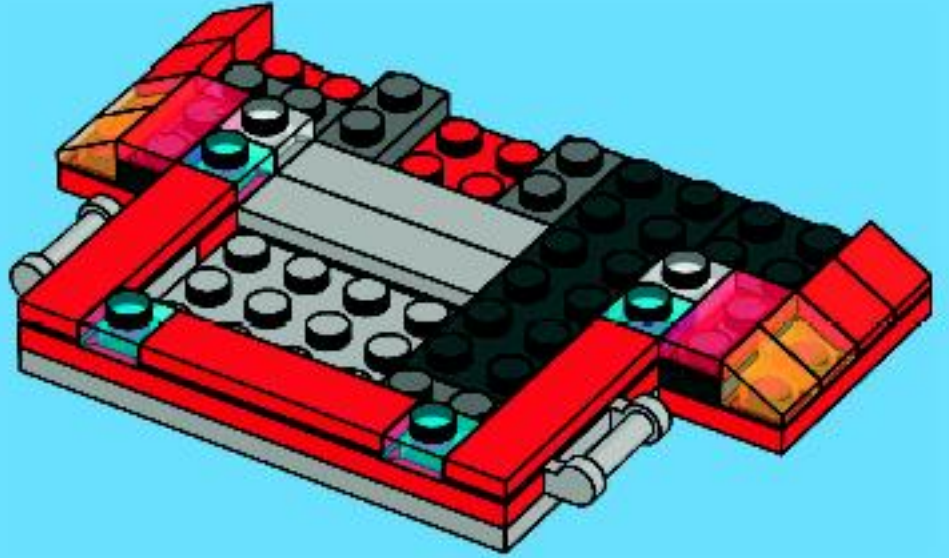




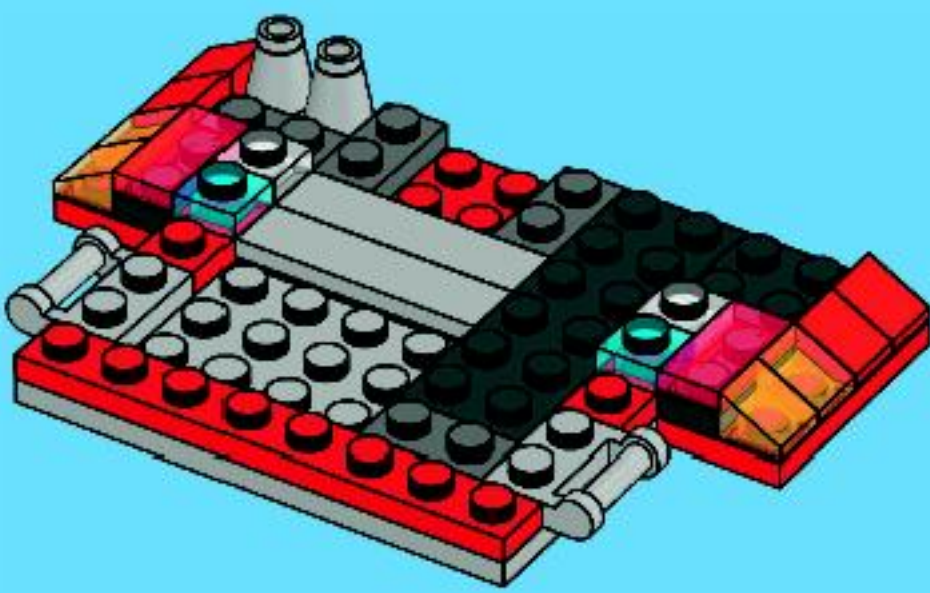
5



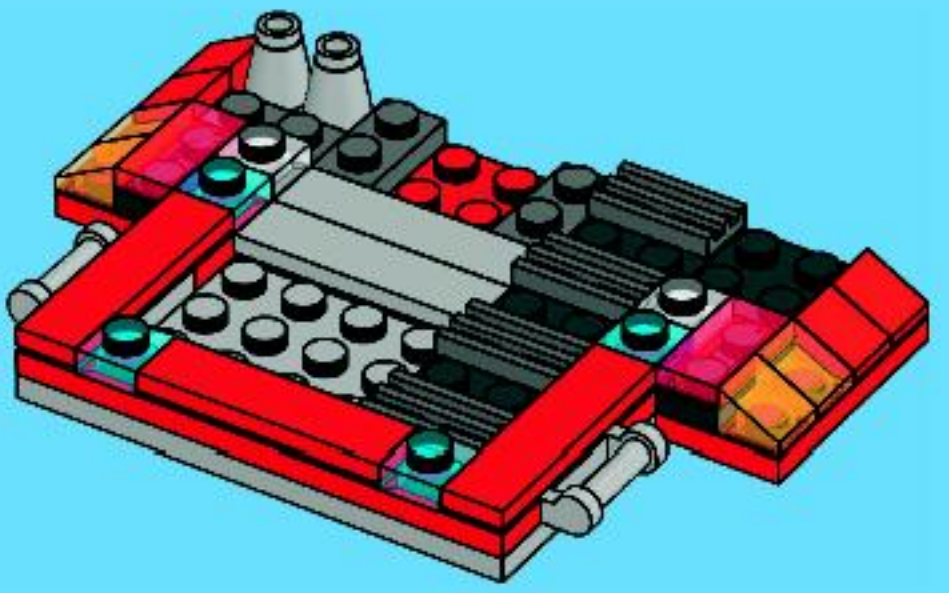
7

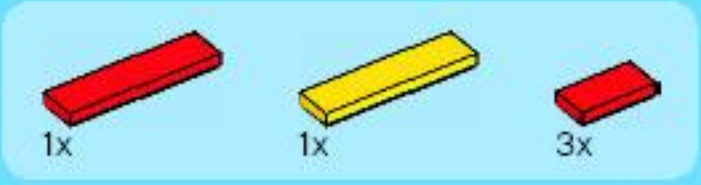


6

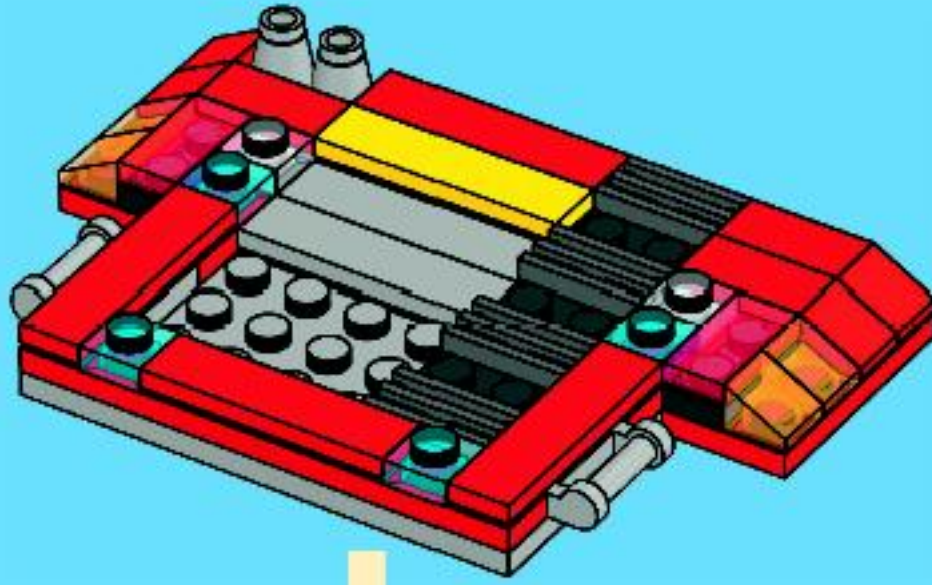


8

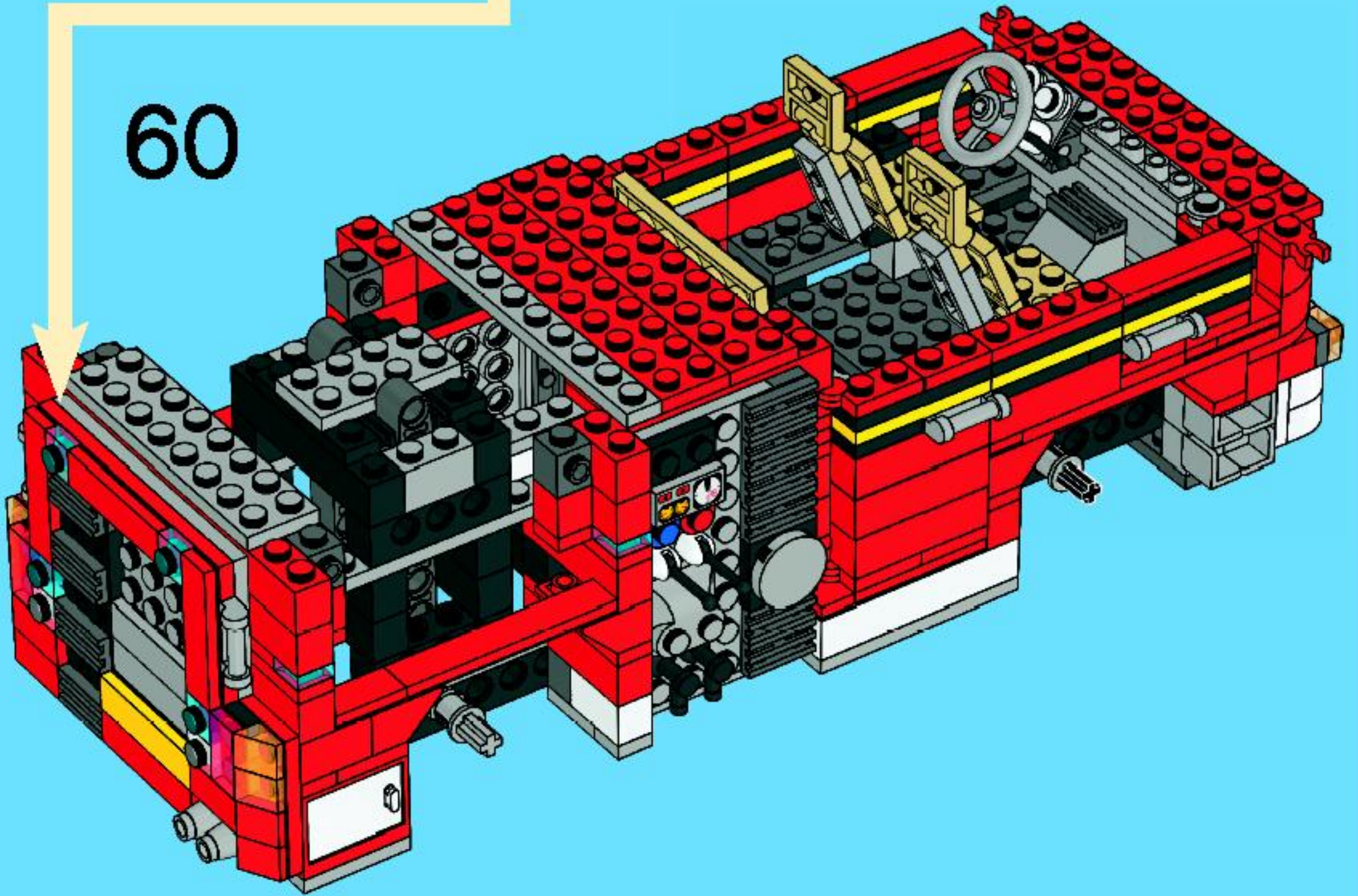


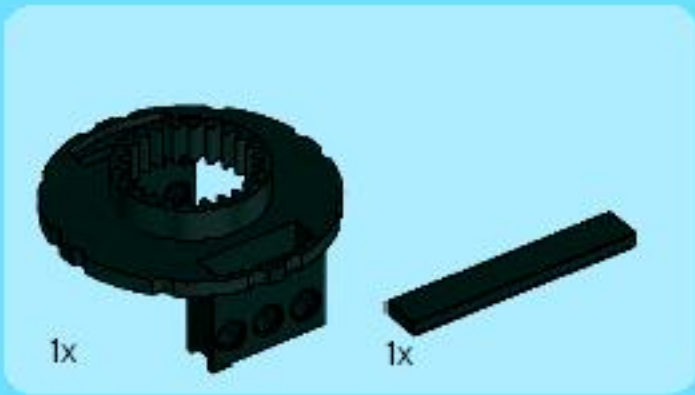


8

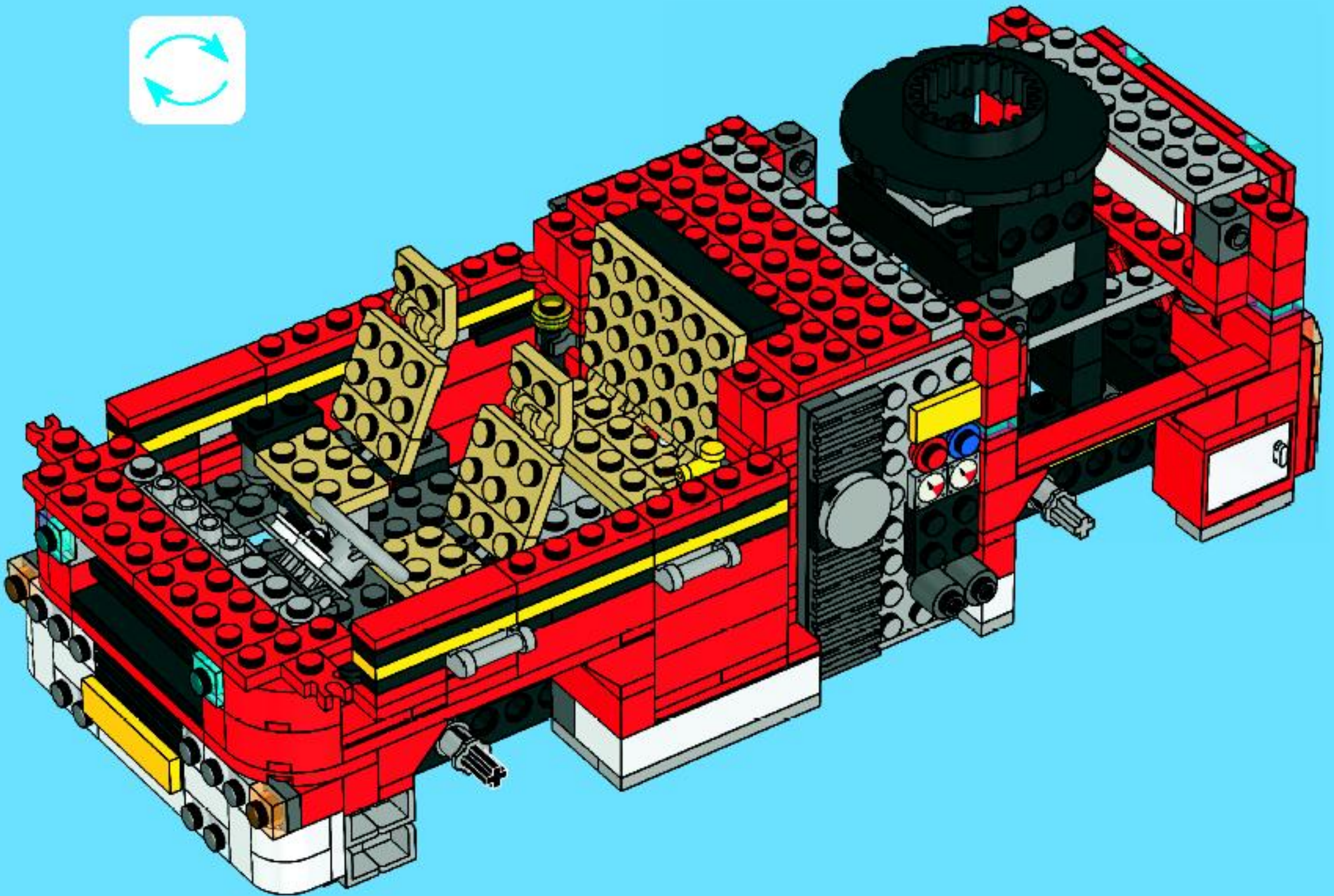


60





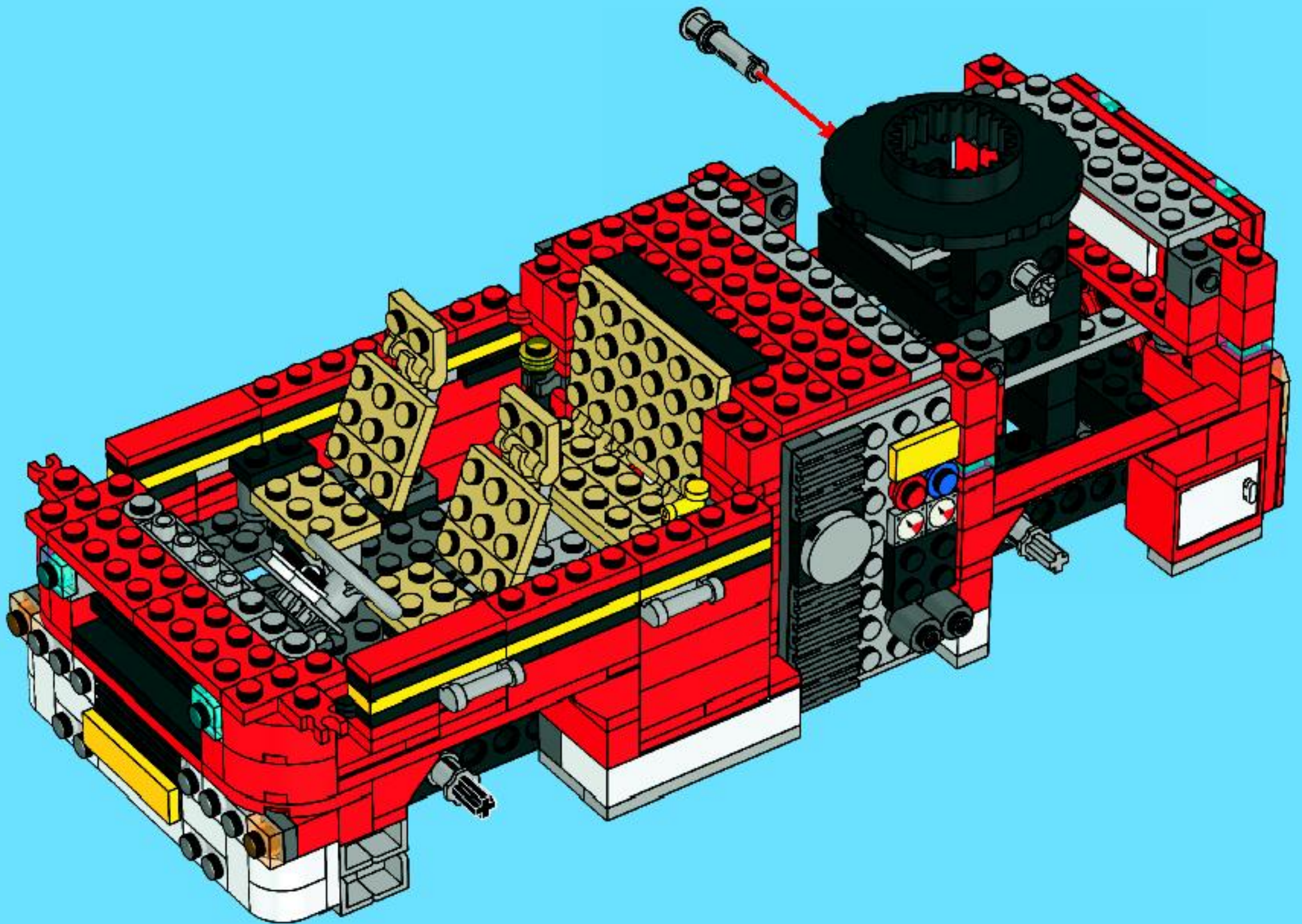
61

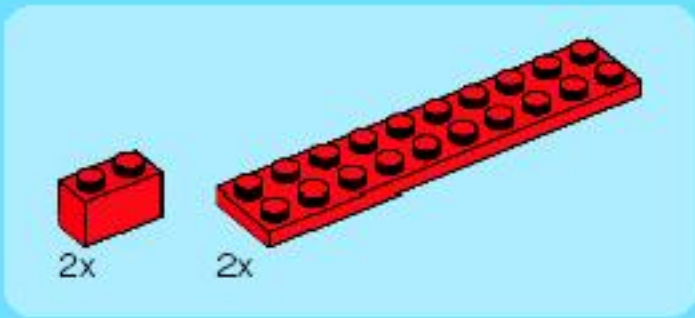




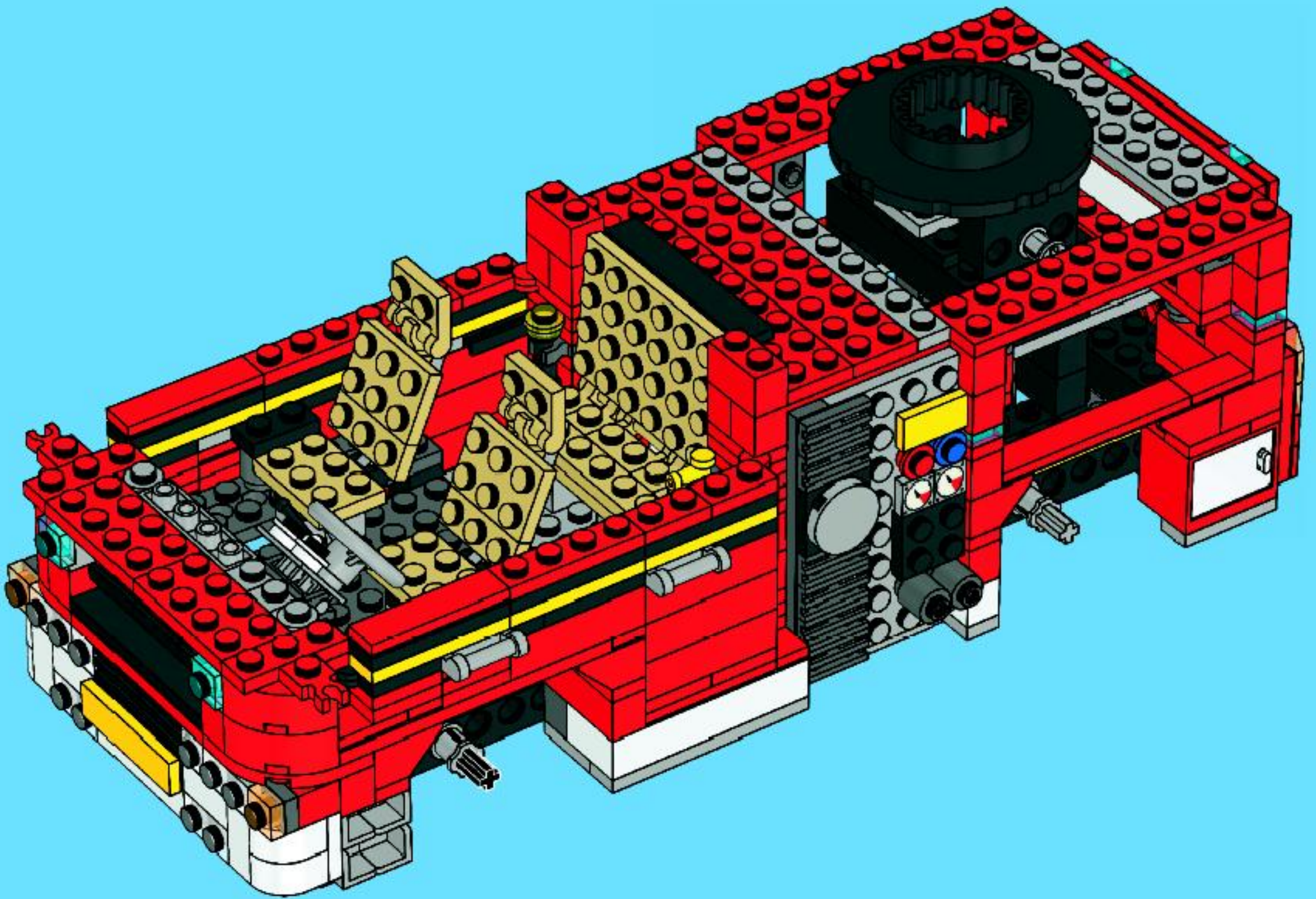
2x

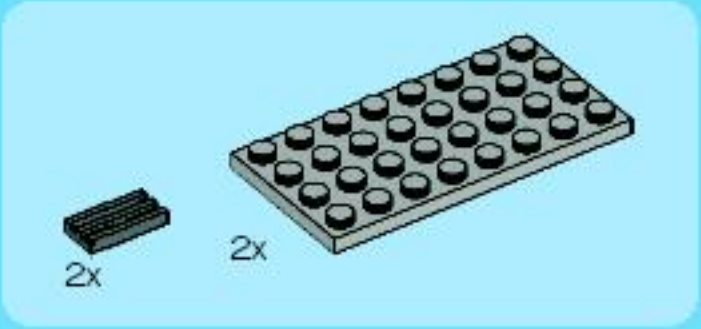
62



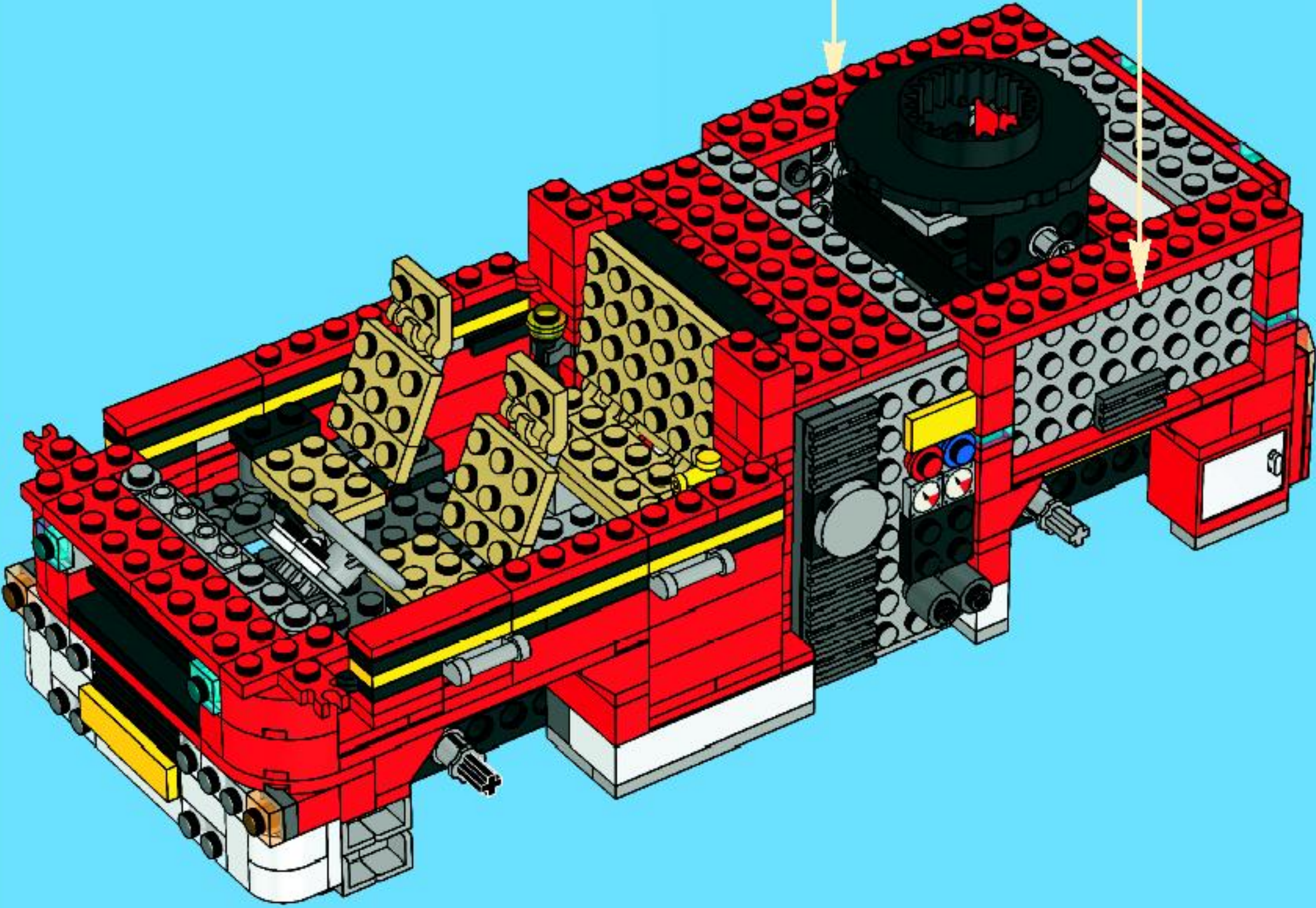
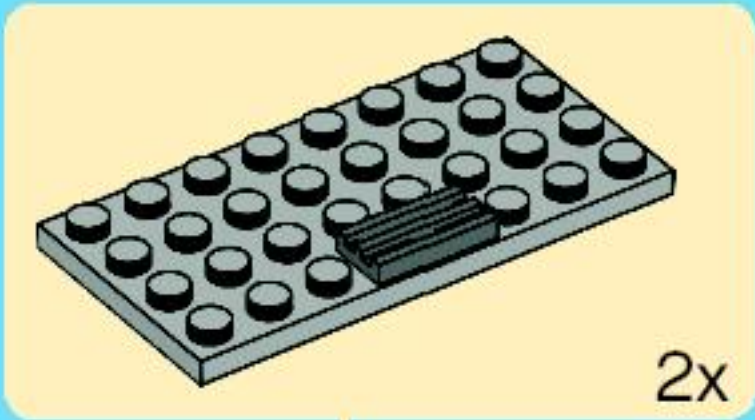


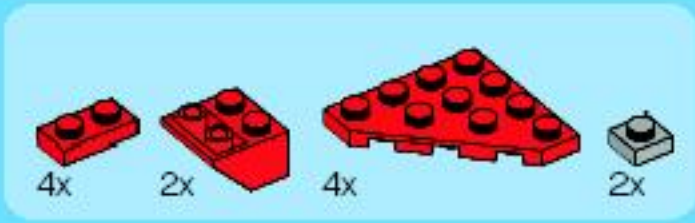
63



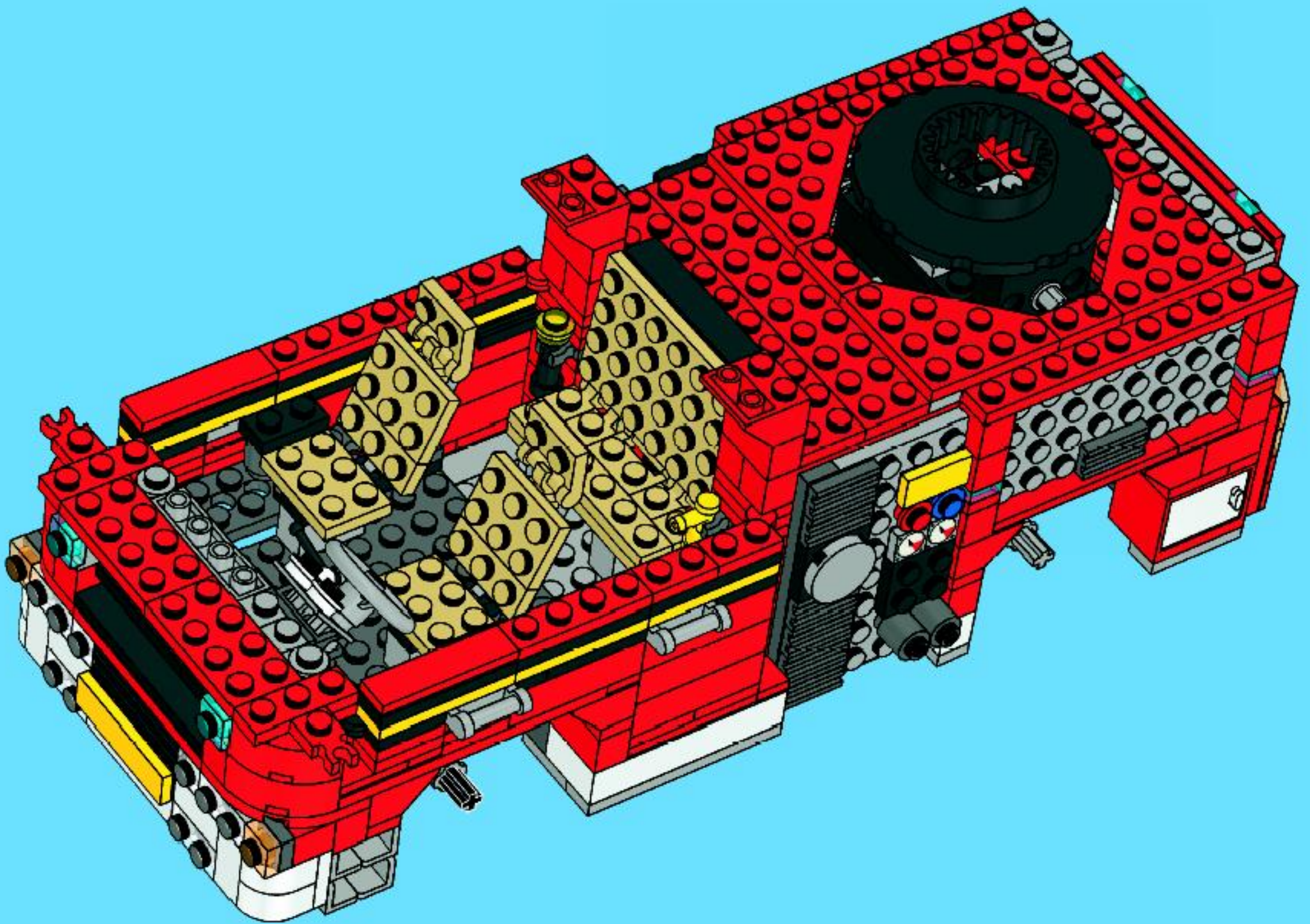


64





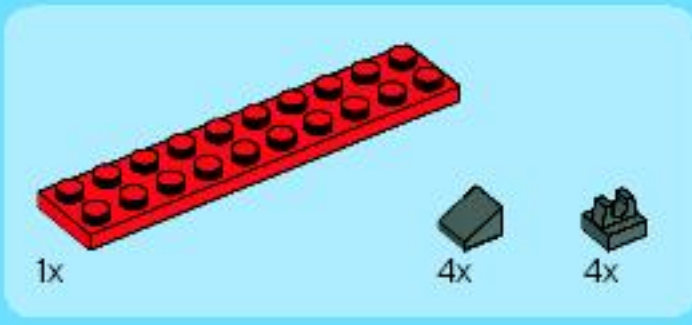
65





66





67





2x



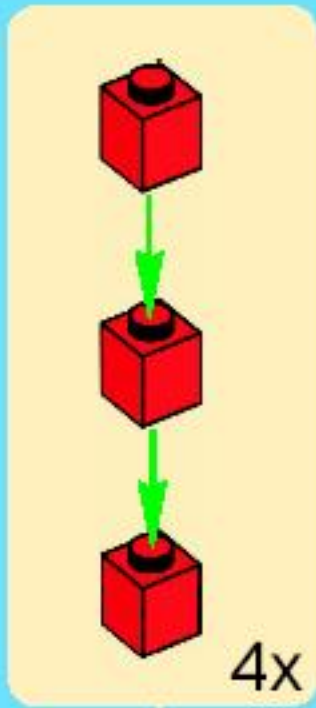
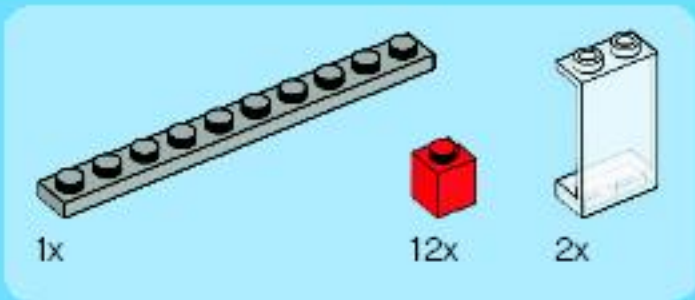
2x



2x

68





69





2x



1x

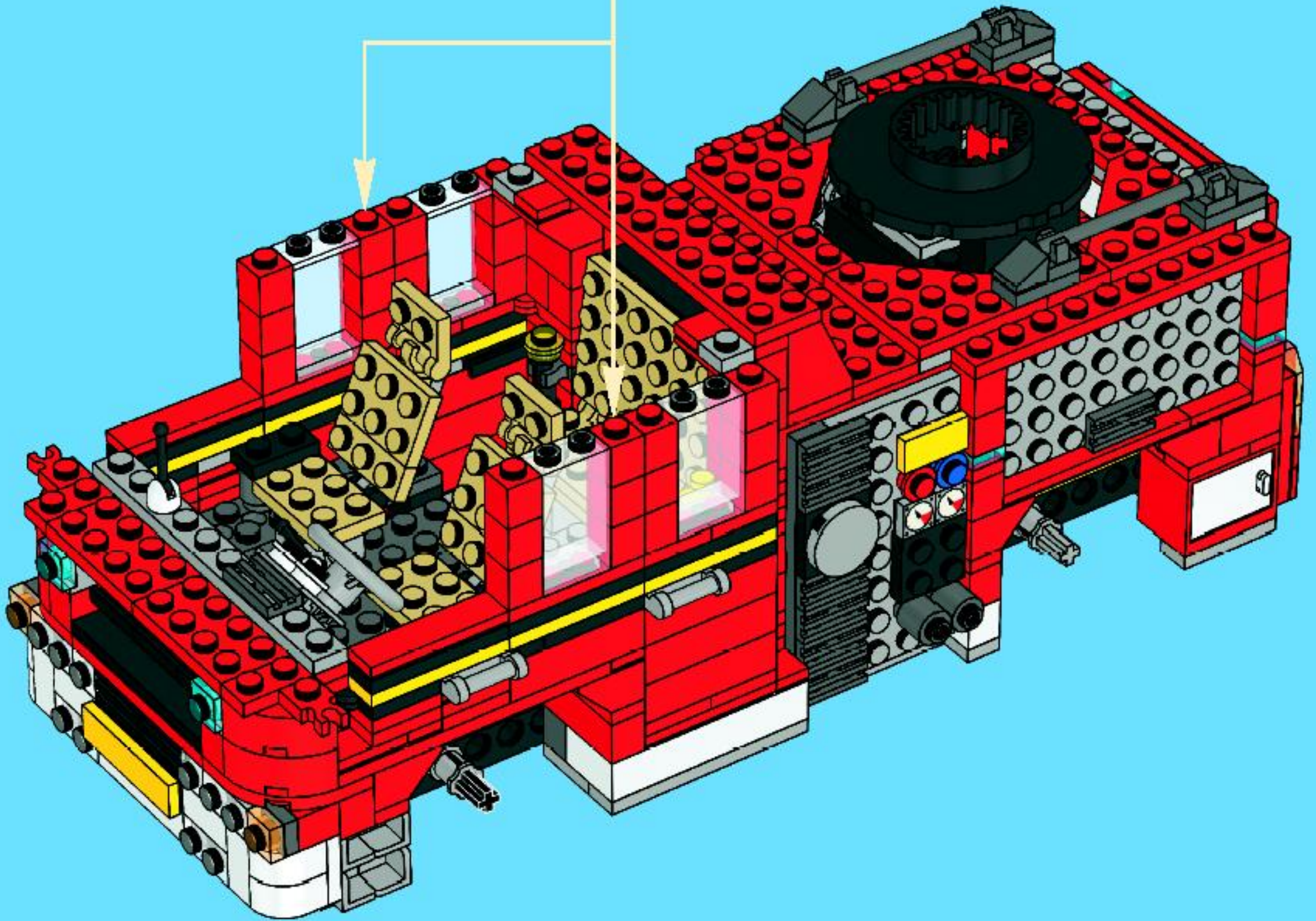
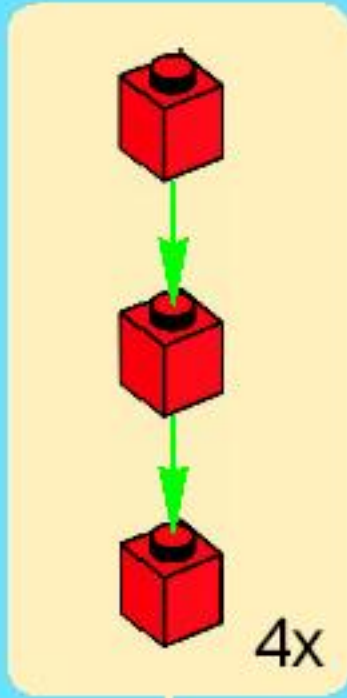


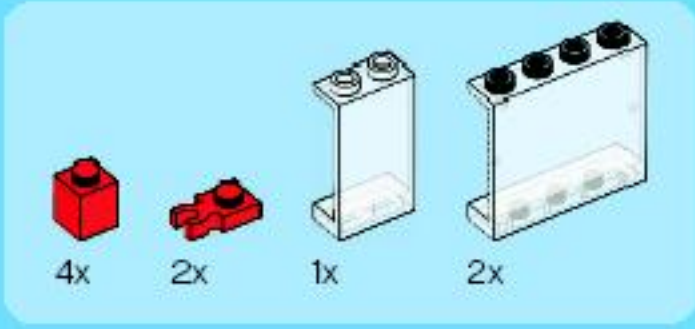
1x



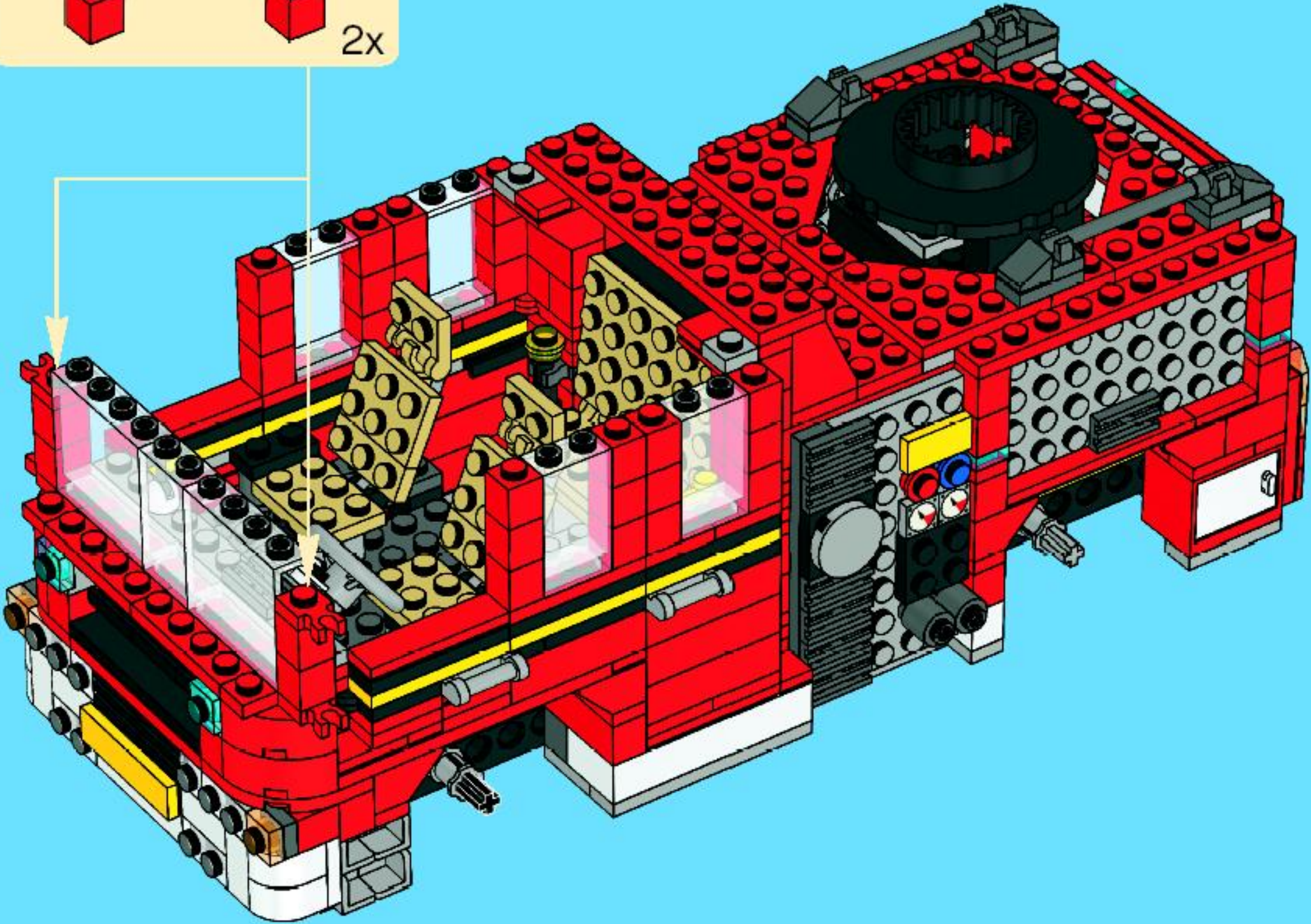
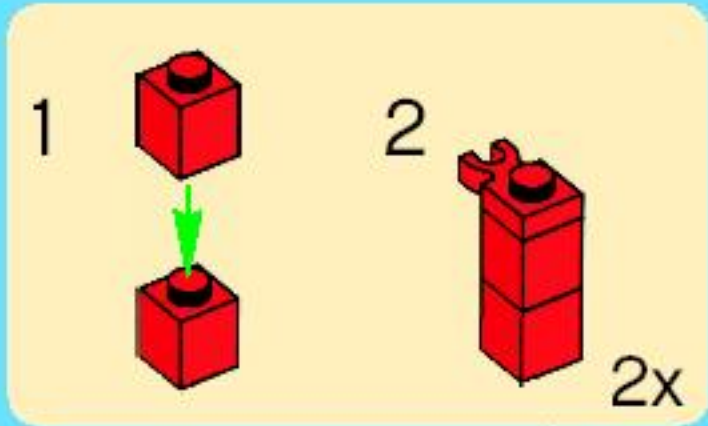
12x

70





71





2x

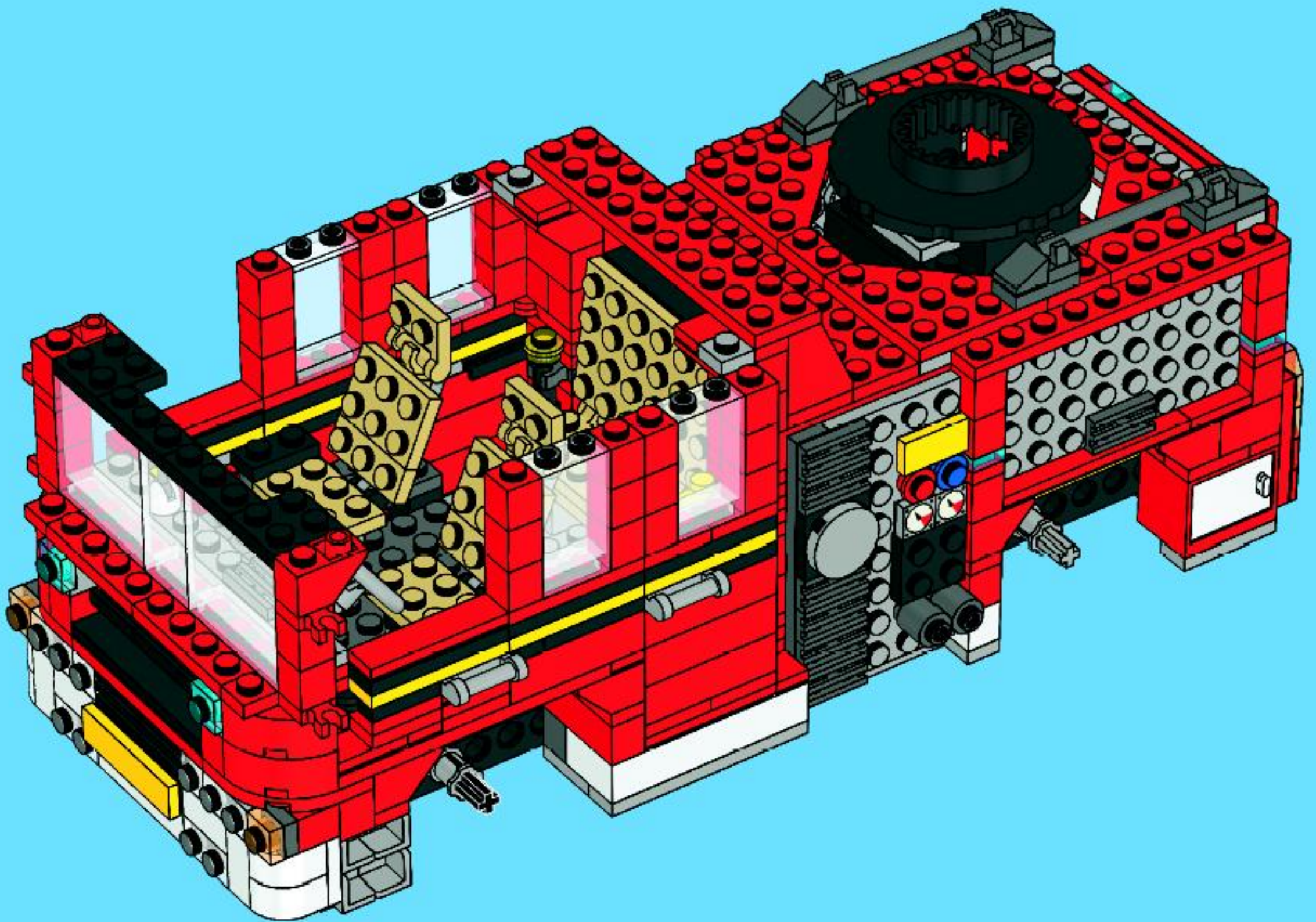


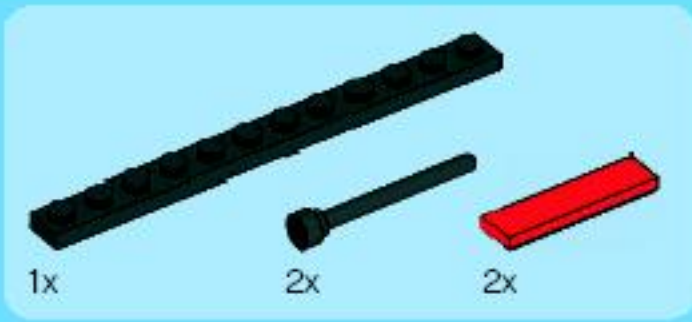
2x



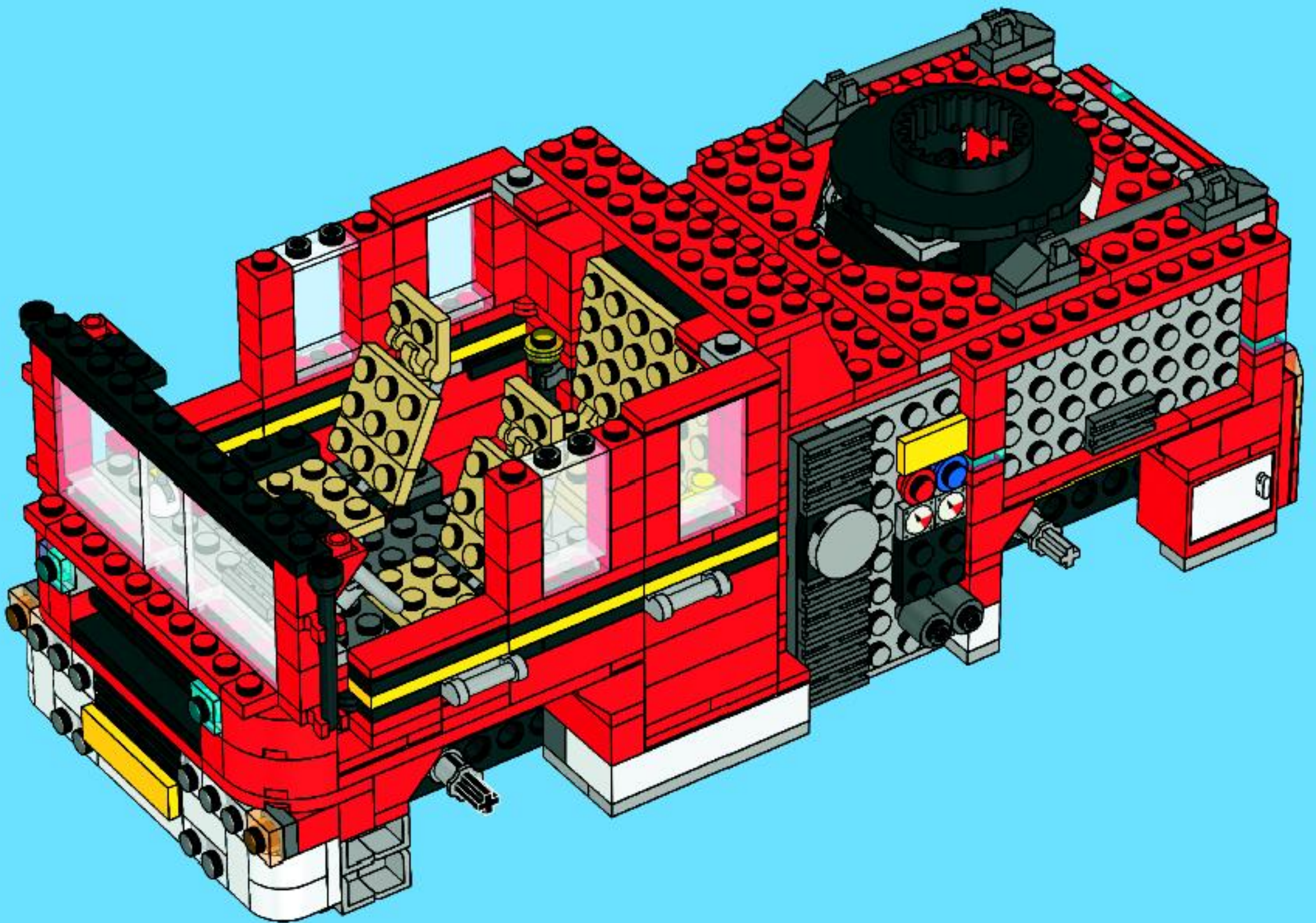
2x

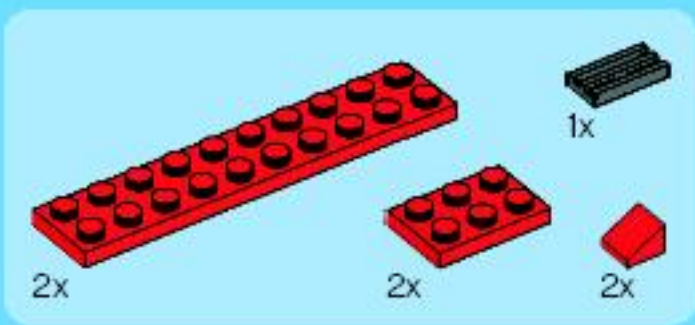
72





73





75





2x



2x



4x

76

