



# CREATOR

6751





**GB**

**Important information about batteries**  
 Never use different types of batteries together, or a combination of old and new batteries. Always remove the batteries if the product is not to be used for a long time or if the batteries have run down. Never use damaged batteries. Only use batteries of the type recommended, or a corresponding type. Insert the batteries so that the poles are correctly positioned. Rechargeable batteries must be recharged using the correct battery charger under the supervision of an adult. You cannot recharge batteries while they are still in the product, and you must never try to do so. Never attempt to recharge non-rechargeable batteries. Never short-circuit the battery holder.

**IT**

**Importanti informazioni sulle batterie**  
 Non usare mai contemporaneamente batterie di tipo diverso e batterie nuove a uscite usate.  
 Rimuovere sempre le batterie qualora il prodotto non venga utilizzato per periodi prolungati, oppure se le batterie sono scariche. Non utilizzare mai batterie danneggiate. Usare esclusivamente batterie del tipo raccomandato o un equivalente. Inserire le batterie avendo cura che le loro polarità sia corretta. Le batterie ricaricabili vanno ricaricate in un caricabatterie di tipo idoneo e con la supervisione di un adulto. Non è possibile e non bisogna mai tentare di ricaricare le batterie mentre queste sono inserite nel prodotto. Non tentare mai di ricaricare le batterie non ricaricabili. Non cortocircuitare mai il portabatterie.

**DA**

**Vigtig information om batterier**  
 Brug aldrig forskellige typer batterier sammen, eller nye og gamle batterier samtidig. Tag altid batterierne ud, hvis du ikke skal bruge produktet i længere tid, eller hvis batterierne er brugt op. Anvend aldrig beskadigede batterier. Der må kun anvendes batterier af samme eller tilsvarende type som anbefalet. Batterierne skal være rigtigt afladet i sættet. Genopladelige batterier skal oplades i en særlig beregnet oplader under opsyn af en voksen. Genopladelige batterier kan aldrig oplades i produktet. Forsøg aldrig at genoplade ikke-genopladelige batterier. Kør ikke aldrig batteriforurensede legetøjstilbehør.

**PT**

**Informações importantes acerca das pilhas**  
 Nunca use tipos diferentes de pilhas em conjunto, nem uma combinação de pilhas velhas e novas. Sempre remova as pilhas se o produto não vai ser utilizado durante muito tempo ou se as pilhas se tiverem gasto. Nunca use pilhas danificadas. Use apenas pilhas do tipo recomendado ou de um tipo correspondente. Insira as pilhas de forma a que as suas pólos sejam correctamente posicionadas. Pilhas recarregáveis deverão ser recarregadas utilizando o recarregador de pilhas correcto sob a supervisão de um adulto. Não é possível recarregar pilhas recarregáveis enquanto elas ainda se encontram dentro do produto, e nunca deverá ser feita tentativa de recarregar pilhas não recarregáveis. Nunca tente recarregar pilhas não recarregáveis. Nunca toque curto-circuitos de experimentação das pilhas.

**DE**

**Wichtige Informationen zu Batterien**  
 Benutzen Sie niemals unterschiedliche Arten von Batterien oder alte und neue gleichzeitig. Nehmen Sie immer die Batterien heraus, wenn mit dem Modell länger Zeit nicht gespielt wird oder wenn die Batterien leer sind. Verwenden Sie niemals beschädigte Batterien. Verwenden Sie ausschließlich empfohlene bzw. geeignete Batterien. Achten Sie beim Einsetzen der Batterien auf die richtige Polung. Wiederaufladbare Batterien müssen mit einem geeigneten Ladegerät aufgeladen werden – unter der Aufsicht eines Erwachsenen. Batterien können und müssen niemals aufgeladen werden, während sie sich im Modell befinden. Versuchen Sie never keinen Versuchs, „normale“ Batterien wiederaufladbar zu machen. Schließen Sie das Batteriefach niemals kurz.

**NL**

**Belangrijpe informatie over batterijen**  
 Gebruik nooit verschillende soorten of nieuwe en oude batterijen tegelijkertijd. Verwijder de batterijen altijd als je het product lange tijd niet wilt gebruiken of als de batterijen leeg zijn. Nooit beschadigde batterijen gebruiken. Uitsluitend aanbevolen van het aanbevelen of overeenkomstige type gebruiken. Leg de batterijen niet de polen in de juiste richting. Opladbare batterijen moeten in een voer dit doel bestemde oplader en onder toezicht van een volwassene opgeladen worden. Opladbare batterijen kunnen niet in het product worden opgeladen en je mag dit ook niet proberen te doen. Probeer nooit niet-opladbare batterijen op te laden. Nooit de batterijhouder kortsluiten.

**FI**

**Tärkeä tieto paristoista**  
 Älä koskaan käytä eriyppäisiä paristoja yhdessä. Älä yhdistä vanhoja ja uusia paristoja. Poista paristot tuotteesta aina, kun se on pitkään aikaan käytettävissä, tai kun paristot ovat tyhjiä. Älä koskaan käytä viallisia paristoja. Käytä vain suositeltua vastaavaa tai vastaavaa tyyppiä paristoja. Ainoa paristot eivät, ettei uusia paristoja voi ladata tuotteen sisällä. Lataat paristot eni ladata vain erillisen latauslaitteen avulla. Opladable batteries must be recharged using the correct battery charger under the supervision of an adult. You cannot recharge batteries while they are still in the product, and you must never try to do so. Never attempt to recharge non-rechargeable batteries. Never short-circuit the battery holder.

**EL**

**Σημαντικές πληροφορίες για τις μπαταρίες**  
 Μη χρησιμοποιείτε ποτέ διαφορετικού τύπου μπαταρίες ή παλιές και καινούριες μπαταρίες μαζί. Κρατάτε πάντα τις μπαταρίες εντός χρησιμοποιήστε τις πρώτον για αρκετό καιρό ή αν οι μπαταρίες έχουν ελαττώσει. Ποτέ μη χρησιμοποιείτε χαλασμένες μπαταρίες. Χρησιμοποιείτε το μόνο μπαταρίες του συσκευασμένου τύπου, ή αντίστοιχου τύπου. Βάλτε τις μπαταρίες με την σωστή πολικότητα. Οι πρώτες να φορτίζετε τις αποφορτισμένες μπαταρίες χρησιμοποιώντας τον κατάλληλο φορτιστή μπαταριών υπό την επίβλεψη ενός ενήλικου. Δεν μπορείτε να αποφορτίσετε τις μπαταρίες όταν αυτές βρίσκονται μέσα στο προϊόν, και ποτέ μην επιχειρήσετε να κάνετε κάτι τέτοιο. Μην επιχειρήσετε ποτέ να αποφορτίσετε μη επαναφορτιζόμενες μπαταρίες. Ποτέ μη βραχυκυκλώνετε τη θήκη των μπαταριών.

**FR**

**Informations importantes concernant les piles**  
 Ne jamais utiliser un mélange de différents types de piles, ou de piles neuves et de piles anciennes ou déjà utilisées. Toujours retirer les piles si le produit n'est pas utilisé durant une période prolongée ou si les piles sont vides. Ne jamais utiliser de piles endommagées. Utiliser uniquement des piles du type recommandé ou d'un type équivalent. En insérant les piles, respecter scrupuleusement la sens d'orientation des piles (+/-). Les piles rechargeables doivent être rechargées en utilisant un chargeur de piles adéquat et sous la surveillance d'un adulte. Il est impossible de recharger les piles quand elles sont insérées dans le produit. Ne jamais tenter de le faire. Ne jamais essayer de recharger des piles non-rechargeables. Ne jamais court-circuiter le compartiment des piles.

**ES**

**Importante información sobre las baterías**  
 No mezclar nunca diferentes tipos de baterías, ni utilizar baterías antiguas y nuevas a la vez. Sacar siempre las baterías, si el producto no se usará por un largo período de tiempo o si las baterías están agotadas. No utilizar nunca baterías dañadas. Utilizar solo el tipo de baterías recomendado o una correspondiente. Colocar las baterías de manera que las pólos estén en su posición correcta. Las baterías recargables deben cargarse con un cargador adecuado bajo la supervisión de un adulto. Las baterías no pueden, si deben recargarse mientras permanecen en el producto. No intentar nunca recargar baterías no recargables. Nunca toque corto-circuitos en el porta baterías.

**SV**

**Viktig information om batterier**  
 Använd aldrig olika sorters batterier samtidigt, och inte heller en kombination av gamla och nya batterier. Ta alltid ur batterierna om produkten inte ska användas under en längre tid, eller om batterierna är slut. Använd aldrig skadade batterier. Använd bara batterier av den typ som rekommenderas, eller av en motsvarande typ. Sätt i batterierna så att polerna hamnar i rätt läge. Laddningsbara batterier måste laddas med rätt slags laddningsutrustning och under en vuxens övervakning. De kan inte laddas i produktens inre del. Det är inte möjligt att ladda batterier medan de fortfarande sitter i produkt, och du får heller aldrig försöka göra det. Försök aldrig ladda icke-laddningsbara batterier. Kör inte aldrig batteriförurensade legetøjstilbehör.

**JA**

**Informações importantes sobre as pilhas**  
 Nunca use tipos diferentes de pilhas em conjunto, nem uma combinação de pilhas velhas e novas. Sempre remova as pilhas se o produto não vai ser utilizado durante muito tempo ou se as pilhas se tiverem gasto. Nunca use pilhas danificadas. Use apenas pilhas do tipo recomendado ou de um tipo correspondente. Insira as pilhas de forma a que as suas pólos sejam correctamente posicionadas. Pilhas recarregáveis deverão ser recarregadas utilizando o recarregador de pilhas correcto sob a supervisão de um adulto. Não é possível recarregar pilhas recarregáveis enquanto elas ainda se encontram dentro do produto, e nunca deverá ser feita tentativa de recarregar pilhas não recarregáveis. Nunca tente recarregar pilhas não recarregáveis. Nunca toque curto-circuitos de experimentação das pilhas.



**ZH**

**電池使用說明**  
 僅供不同型號的電池一起使用。不要混用舊電池與新電池混合使用。如有一枚電池不會使用本產品或電池已耗盡，請將電池拆出。切勿使用已耗盡之電池。只可使用包裝中之電池組合，或更換新電池。請繼續指示安裝電池。

你可以使用本項的舊電池，但必須將耗盡的電池取出，並在成人監督下方可進行充電。電池仍在產品內是不開本電池的，請勿進行嘗試。切勿試圖與非原裝電池充電。亦切勿自行拆解電池組的電板，以免發生危險。

**KO**

**건전지 사용 시 주의 사항**  
 다른 건전지, 또는 건전지 구멍에 종류를 혼동하지 마십시오. 건전지 사용은 동일한 종류를 혼합하여 사용하지 마십시오. 건전지 하나가 작동하지 않는 경우 또는 건전지가 완전히 사용된 경우에는 건전지를 교체하십시오. 건전지 하나가 작동하지 않는 경우 또는 건전지가 완전히 사용된 경우에는 건전지를 교체하십시오. 건전지 하나가 작동하지 않는 경우 또는 건전지가 완전히 사용된 경우에는 건전지를 교체하십시오.

**RU**

**Необходима информация об элементах питания**  
 Не в каких случаях не используйте одновременно различные типичные элементные питания, а также различные типичные в различном режиме работы. В обязательном порядке выключите элементные питания на терминалах в случае, если вы не планируете продолжать в течение длительного времени работу в случае, если в элементных питаниях закончился заряд. Не в каком случае не используйте одновременно элементные питания. Рекомендуется типичные элементные питания, если элементные питания отличаются от типа. Установка зарядных элементов питания, если вы планируете использовать элементные питания, рекомендуется использовать элементные питания.

**PL**

**Ważna informacja dotycząca baterii**  
 Należy nie łączyć starych i nowych rodzajów baterii ani elementów różniczkowo kolorowych i nowych baterii. Jeżeli produkt nie jest używany przez dłuższy czas lub jeżeli bateria się wyczerpała, należy wyjąć baterie. Należy nie łączyć starych i nowych elementów baterii. Należy stawać wyłączenia zasilaczy rodzaju baterii lub rodzaju nie używanych. Przy wyłączeniu baterii należy zwrócić uwagę na właściwe połączenie biegunów. Baterie starożytności należy wyjąć w odpowiednich kierunkach pod nadzorem osoby dorosłej. Nie można stosować baterii bez wyjęcia ich z produktu i nigdy nie należy sączyć próżniowo. Należy nie łączyć próżniowo różnorodnych baterii jednorazowych. Należy nie łączyć doprowadzić do swarcia w gniazdkach baterii.

**CZ**

**Důležité informace o bateriích**  
 Někdy nepoužívejte stejného typu baterií nebo kombinaci starých a nových baterií. Někdy také výrobek dělat delší dobu používat nebo používat baterie vybité, vždy je vyjměte z výrobku. Někdy nepoužívejte rozdílné marky. Používejte pouze doporučená nebo odpovídající typy baterií. Baterie instalujte se správnou polaritou pólu. Někdy také baterie smí být smíšené ve vzhledné směšence pod dohledem dospělé osoby. Někdy také baterie nebo nádobí, jsou-li umístěny ve výrobku, a neměla se s tím ani pokoušet. Někdy se neměla nádobí baterie, která nejsou nabíjená. Někdy nedoporučuje kombinovat v prvotně pro baterie.

**SK**

**Dôležité informácie o batériách**  
 Niekedy nepoužívajte rovnaké odrody čipů baterií ani kombinácie starých i nových. Batérie vždy vyberte, ak sa výrobok nebude dlhšie používať, alebo ak sa batéria vybitá. Niekedy nepoužívajte rôzne značky. Používajte iba odporúčané alebo zodpovedajúce čipů baterií. Batérie vykladajte so správnou orientáciou pólu. Dobíjadlné batérie sa smú dobíjať vo vhodných nádobí pod dohľadom dospelých osôb. Dobíjadlné batérie sa nemú dobíjať, ak sú umiestnené vo výrobku, a nemú sa s tým ani pokúšať. Niekedy sa nemú nádobí batérie, ktoré nie sú dobíjadlné. Niekdy nedoporučuje kombinovať v prvotne pre batérie.

**HU**

**Fontos tudnivalók az elemekről**  
 Soha ne használjunk különböző típusú elemeket, soha ne használjuk új és használt elemek együttesen. Mindig ki kell vonni az elemeket, ha a készülék sokáig nem lesz használt, vagy ha az elemek teljesen lemerültek. Soha ne használjunk márkáktól különböző elemeket. Csak az ajánlott típusú, vagy annak megfelelő elemeket használjuk. Az elemeket a polaritásukat megfelelően ellenőrizni kell. Az új elemekkel együtt csak a megfelelő akkumulátoros elemek használhatók, egy felnőttes segítség felügyelete mellett. Az akkumulátoros elemet töltésnek fel úgy, hogy csak a célra alkalmas legyen, az elveggel csak szakosított eszközök. Soha ne próbáljuk meg feltölteni a nem töltődő elemet. Soha ne használjunk több különbözőt az elemekről kétféleképpen együtt.

**UA**

**Необхідна інформація про батареї**  
 Ніколи не використовуйте одночасно батареї різних типів або батарей з різними строків вживання. Обов'язково виймайте батареї з пристрою, якщо довго не користуєтесь їм, або якщо в батареї закінчився заряд. Ніколи не використовуйте неоднорідні батареї. Використовуйте батареї лише рекомендованого або відповідного типу. Батареї встановлюйте, враховуючи знаку полярності. Аккумуляторні батареї можна заряджати у відповідному зарядному пристрої. Невідновлювані батареї заряджати не можна. Ніколи не спробуйте зарядити батареї, які не заряджаються. Не рекомендується комбінувати батареї в пристрої першочергово.

**HR**

**Važne informacije o baterijama**  
 Nikada ne koristite različite vrste baterija zajedno, kao ni različite vrste starih i novih baterija. Uvijek izvadite baterije ako uređaj neće biti korišten dugo vrijeme ili ako su baterije prazne. Nikada ne koristite različite marke baterija. Upotrebljavajte samo preporučene vrste baterija ili vrste odgovarajuće tip. Upravljajte baterije tako da su im polovi ispravno orijentirani. Baterije koje se mogu puniti mogu biti punjene u odgovarajućem punjaču baterija pod nadzorom odrasle osobe. Ne možete puniti baterije koje su umetnute u uređaj i to nikada niti se pokušavaju. Nikada ne pokušavajte napuniti baterije koje se ne mogu puniti. Nikada izbjegavajte kombiniranje različitih tipova baterija.

**SR**

**Важна информација о батеријама**  
 Никада не користите различите типове батерија заједно, а не различите типове старих и нових. Увек извадите батерије из уређаја ако уређај нећете дуго користити или ако су батерије празне. Никада не употребљавајте различите типове батерија. Користите само препоручене типове батерија или типове одговарајуће врсте. Батерије встановљивајте тако да су им поларности правилно оријентисане. Батерије које се могу пуњити могу се пуњити у одговарајућем пуњачу батерија под надзором одрасле особе. Не можете пуњити батерије које су уметнуте у уређај и то не смате ни се покушавати. Никада не покушавајте да напуните батерије које се не могу пуњити. Никада не комбиновајте различите врсте батерија.

**SL**

**Forniturna informacija o baterijskih vtičkih**  
 Nikoli ne uporabljate različne vrste baterijskih vtičk skupaj ali pa nove vtičke skupaj z rabljenimi. Če so se baterijski vtički izpraznili ali če izdelka ne boste uporabljali dolgo časa, morate vtičke vedno odstraniti. Nikoli ne uporabljate različnih tipov baterijskih vtičkov. Uporabljajte samo priporočeni tip baterijskih vtičkov ali ustrezne vrste vtičkov. Baterijske vtičke vstavite tako, da sta pold plus in minus pravilno usmerjena. Nabijljive vtičke za polnjenje priključite sverajle sverajle pold plus in minus sverajle sverajle sverajle sverajle sverajle. Pred priključitvijo sverajle vtičke vedno izvlecite iz graha. Nikoli ne smete ponitil baterijskih vtičkov, neham isto se ne vnaša v grah. Nikoli se ne poskušate ponitil baterijske vtičke, ki niso namenjeni za polnjenje sverajle. V prvotaru za baterijska vtička ne smete nikoli poskušati izmenjati vtiča.

**RO**

**Informații importante cu privire la baterii**  
 Nu folosiți niciodată împreună tipuri diferite de baterii și nici combinații de baterii noi și vechi. Întotdeauna îndepărtați toate bateriile din produsul dvs. dacă produsul nu va fi folosit timp îndelungat sau dacă bateriile s-au epuizat. Nu folosiți niciodată baterii de diferite tipuri. Folosiți numai baterii de tip recomandat, sau de un tip compatibil. Întotdeauna instalați astfel ca poli (+) să fie în poziția corectă. Bateria reîncărcabilă trebuie reîncărcată utilizând un dispozitiv de încălzire adecvat, sub supravegherea unei persoane. Bateriile nu pot fi reîncărcate altă dată sau încă în produs, și nu încercați niciodată să le încălziți încă. Nu încercați niciodată să reîncălziți baterii care nu sunt reîncărcabile. Nu combinați niciodată baterii de diferite tipuri.

**BG**

**Важна информация за батериите**  
 Не използвайте различни типове батерии едновременно, нито комбинации от стари и нови батерии. Всеки път изваждайте батериите, ако планирате няма да се използват продължително време или ако батериите са се изтозили. Не използвайте неоднородни батерии. Използвайте само батерии от подходящия тип или съвместимите на него тип. Използвайте батериите само, че включите да се зареждат в подходящи устройства. Аккумуляторните батерии трябва да се зареждат с подходящо зарядно устройство под надзора на възрастни. Батериите не могат да се зареждат, докато не извадите и уреждат, тъй че не трябва да се опитват да зареждат в самият вас. Не се опитвайте да зареждат батерии, които не се акумулират. Не комбинирайте различни типове батерии.

**LV**

**Svarīga informācija par baterijas elementiem**  
 Nekad nevaiņiet dažāda veida baterijas elementus un vienlaikus nevaiņiet jaunas un vecas baterijas elementus. Arvien izņemiet baterijas elementus, ja tie izstrādājies vai to darbinātība izbeidzama ilgāku laiku, pat ja baterija ir uzlādēta. Nevaiņiet dažādu veidu baterijas elementus. Izmantojiet tikai ieteiktos vai saderīgos baterijas elementus. Instalējiet baterijas elementus tā, lai plus (+) un minus (-) marķējumi būtu pareizi orientēti. Ieteicamās baterijas jāuzlādē tikai ar atbilstošu iekārtu. Akumulācijas baterijas jāuzlādē tikai ar atbilstošu iekārtu un jāuzlādē, ja uz to ir uzraudzība. Baterijas nevar uzlādēt, kamēr tās ir uzstādītas ierīcē, un nevar uzlādēt baterijas, kas nav uzlādējamas. Nevaiņiet dažāda veida baterijas elementus kopā.

**ET**

**Oluline teave patareide kohta**  
 Mitte kunagi kasu mitmesuguseid tüüpe kasu erinevat tüüpi patareid, samuti vana ja uusi patareid. Kui mitmesuguseid kasu patareid pole vaja kasutada, võta patareid alati välja. Ka tüüpiliselt patareid tuleb võtta välja. Ära kasuta erinevat tüüpi patareid. Kasuta ainult soovitatuid või sarnaseid patareid. Patareid kasuta ainult soovitatud viisil. Akumulatsioonipatareid saab laadida ainult soovitatud viisil. Akumulatsioonipatareid laaditakse ainult soovitatud viisil ja ainult juhul, kui neid jälgitakse. Patareid ei saa laadida, kui need on paigaldatud seadmesse. Patareid ei saa laadida, kui need ei ole laaditavad. Mitte kunagi ei kasuta erinevat tüüpi patareid koos.

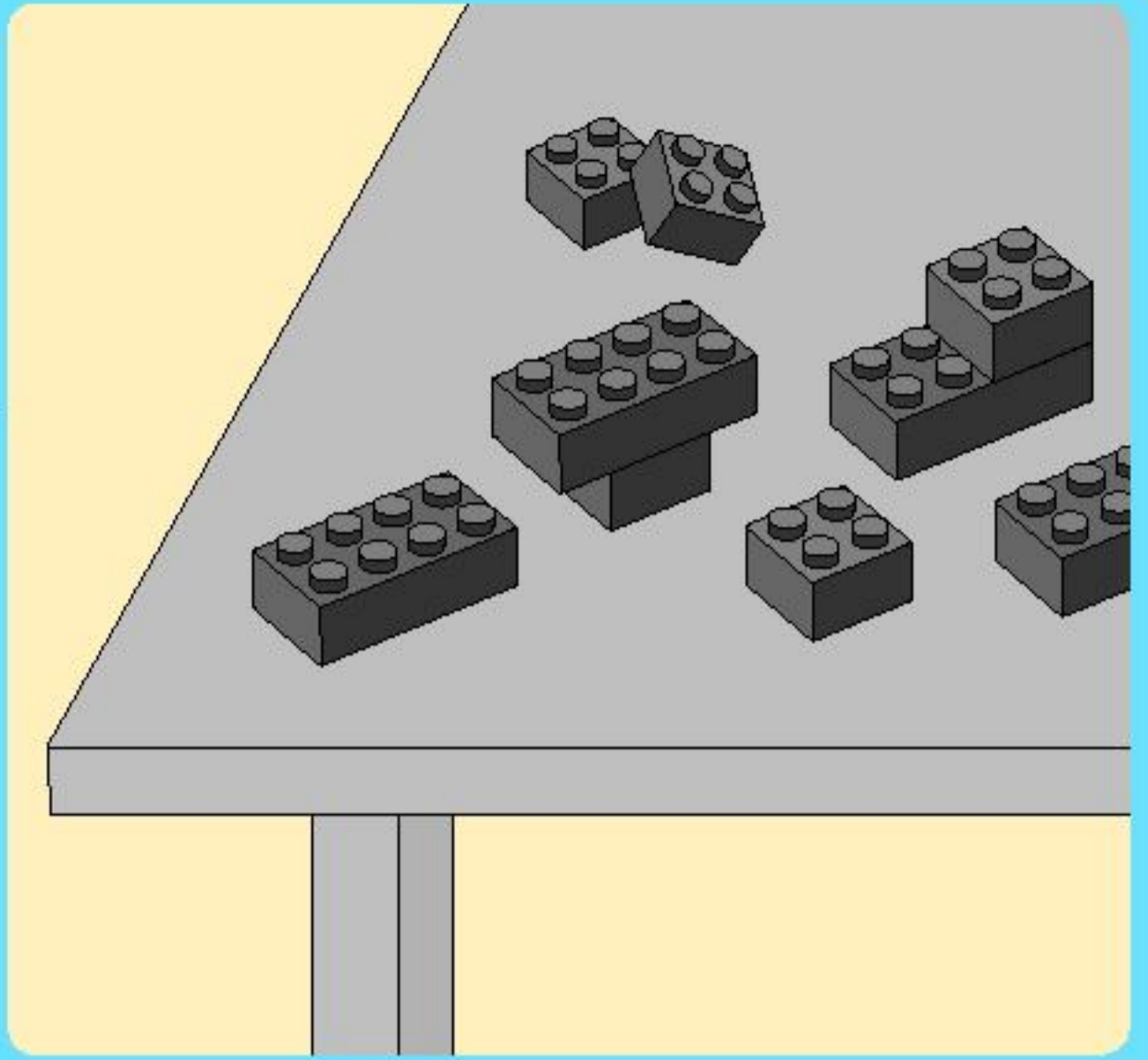
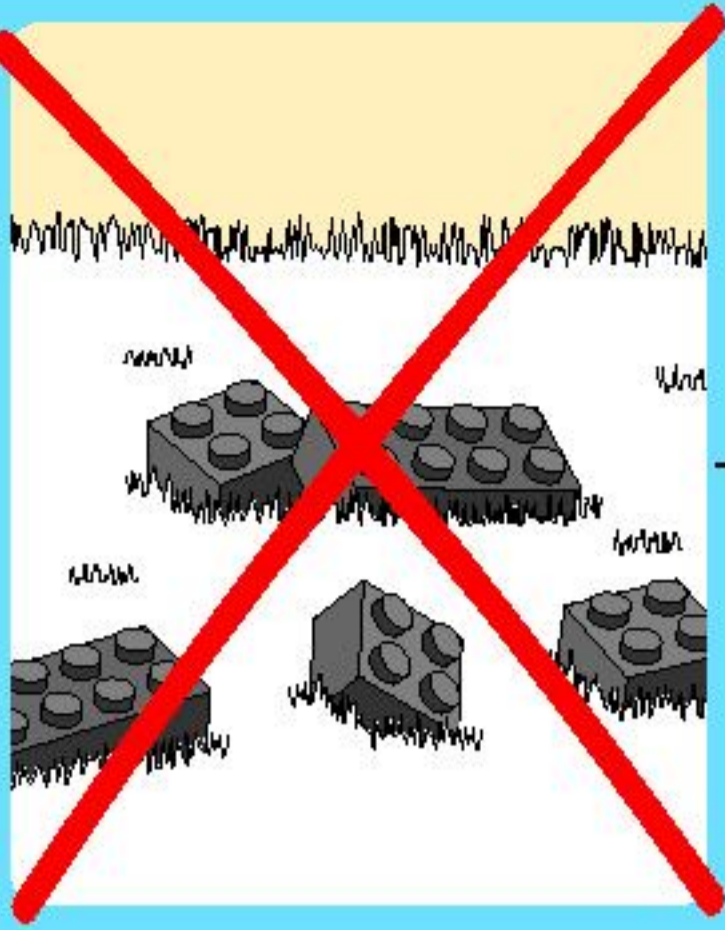
**LT**

**Svarbi informacija apie elementus**  
 Niekada nenaikite vienu metu skirtingų tipų elementus, taip pat su nauja elementais sumaišykite seni elementus. Išimkite elementus iš įreikio, jeigu nenaikinate seniau įreikio. Niekada nenaikite skirtingų tipų elementus. Izmantojite tik rekomenduojamus elementus. Įdiekite elementus taip, kad atitiktų ženklus. Akumuliacines baterijas galima įkelti tik su tinkama įkeltimo įreikiu. Akumuliacines baterijas galima įkelti tik su tinkama įkeltimo įreikiu ir tik su tinkama įkeltimo įreikiu. Baterijas negalima įkelti, kamier jos yra įdiegtos įreikiu. Niekada nebandykite įkelti baterijas, kurių negalima įkelti. Niekada nebandykite derinti skirtingų tipų elementus.

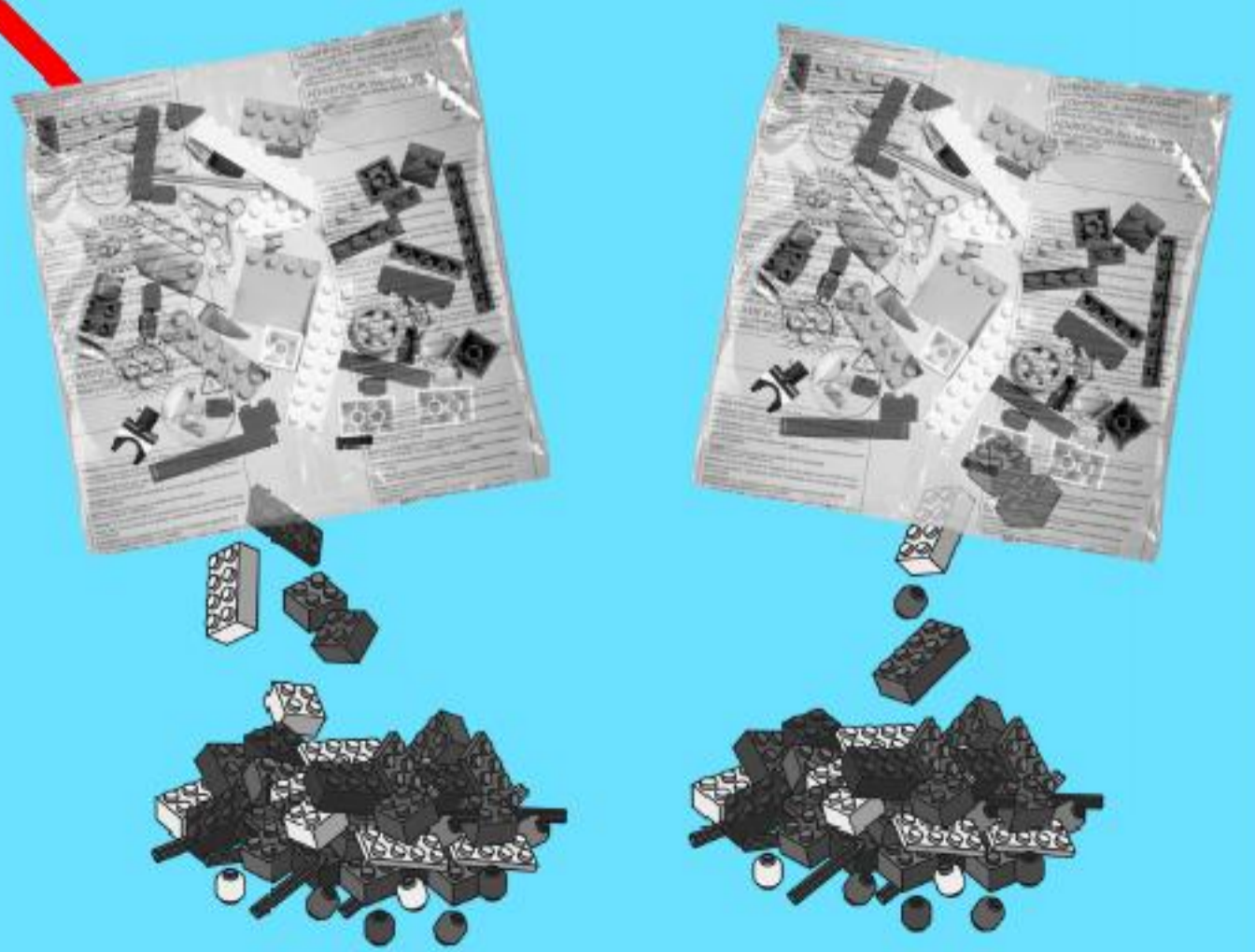
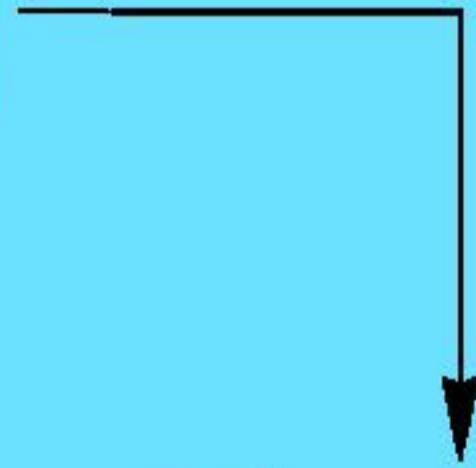
**TR**

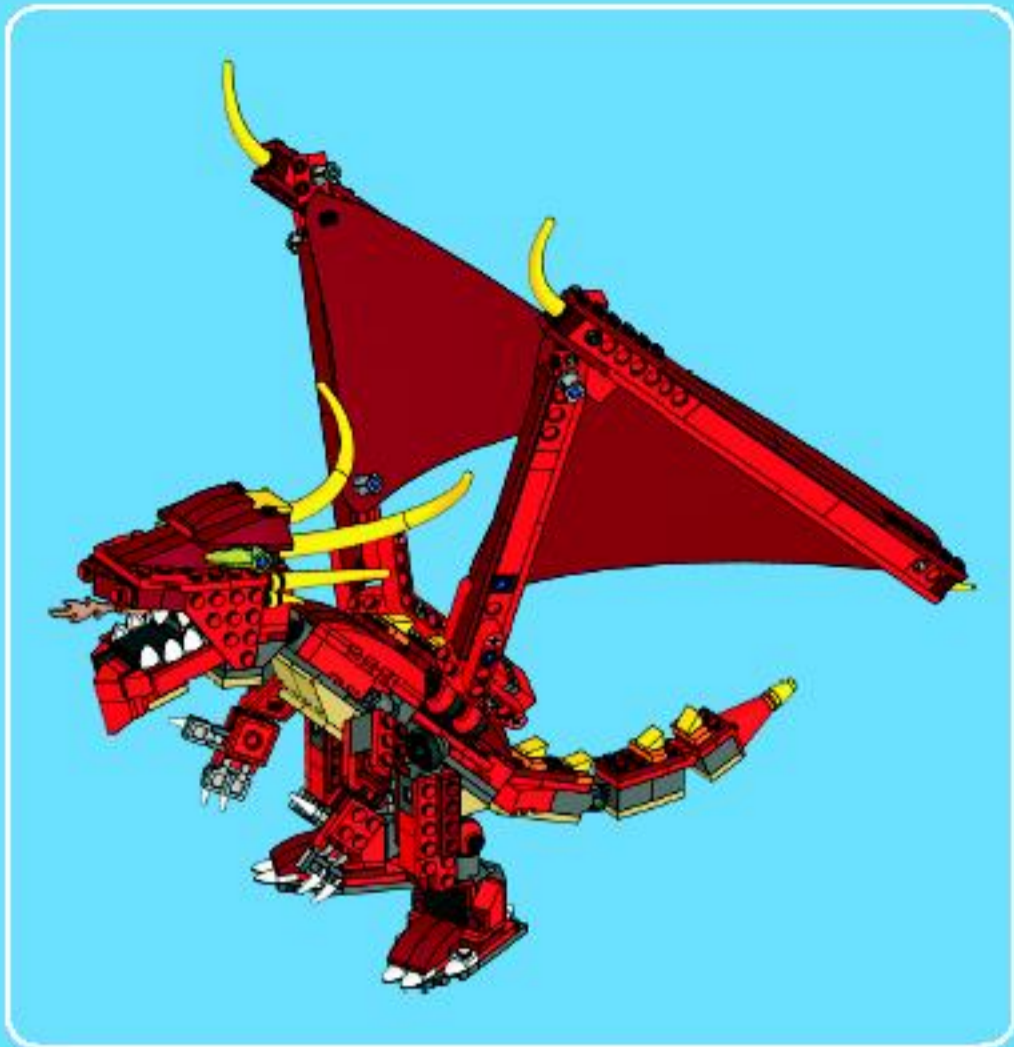
**Piller hakkında önemli bilgiler**  
 Hiçbir zaman değişik tipde pilleri ya da eski pilleri yeni pillerle bir arada kullanmayın. Pili ürün kullanmaya başlamadan önce eski pilleri çıkarın. Hiçbir zaman farklı tipde piller kullanmayın. Yalnız tavsiye edilmiş pilleri kullanın. Pilleri sadece doğru şekilde yüklemeye uygun cihazla yükleyin. Akümülatör piller sadece tavsiye edilmiş şekilde yüklenmelidir. Akümülatör pilleri sadece tavsiye edilmiş şekilde yükleyebilirsiniz. Pilleri kullanırken dikkatli olun ve pilleri sadece doğru şekilde kullanın. Pilleri kullanırken dikkatli olun ve pilleri sadece doğru şekilde kullanın. Hiçbir zaman farklı tipde pillerle birlikte kullanmayın. Hiçbir zaman farklı tipde pillerle birlikte kullanmayın.

1

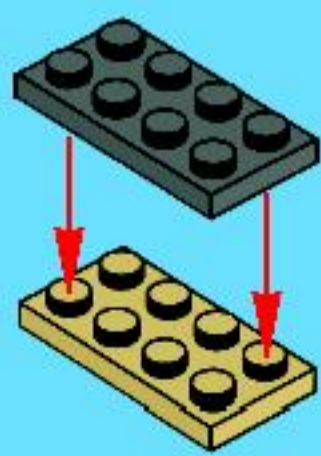


2

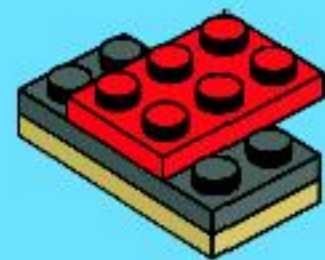




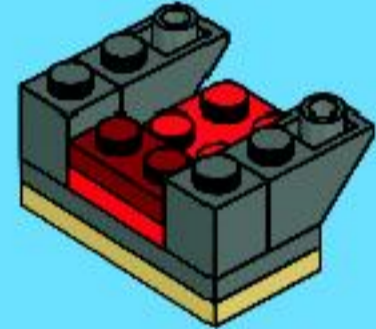
1



2



3



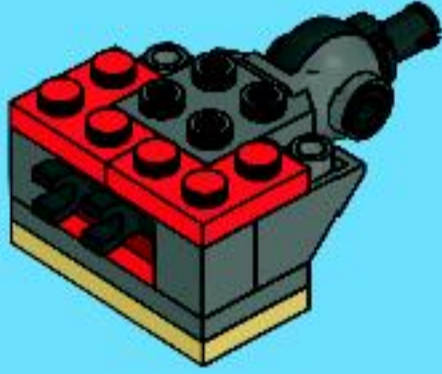
4





2x

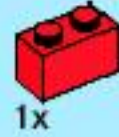
5



1x



2x



1x



1x



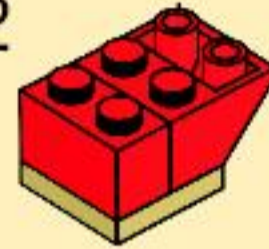
1x

8

1



2



3



4x

6



1x



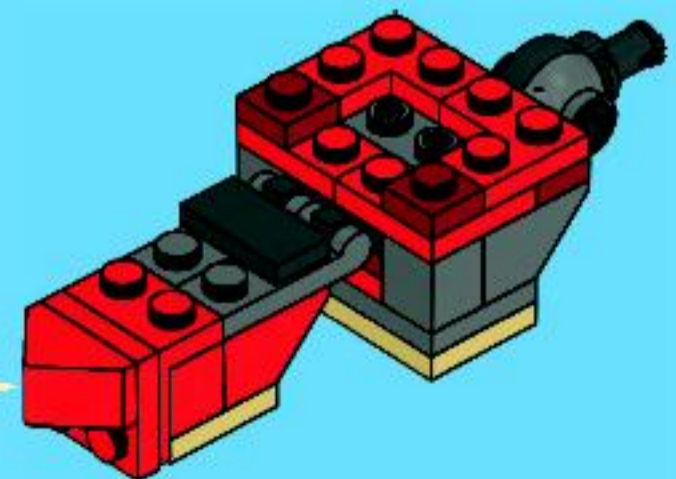
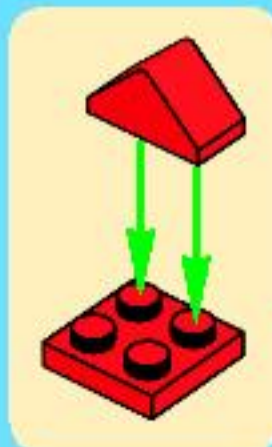
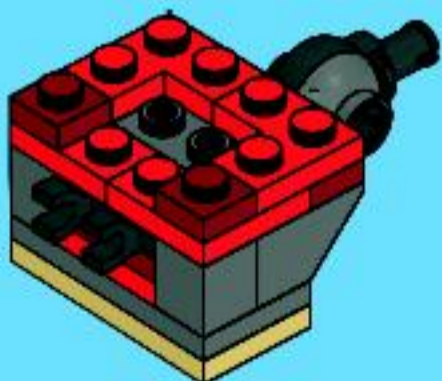
1x



1x

9

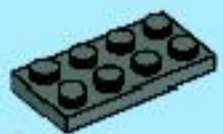
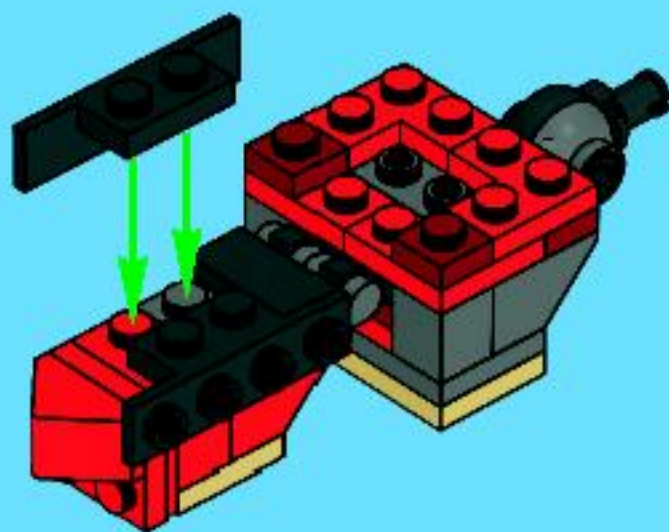
7





2x

# 10

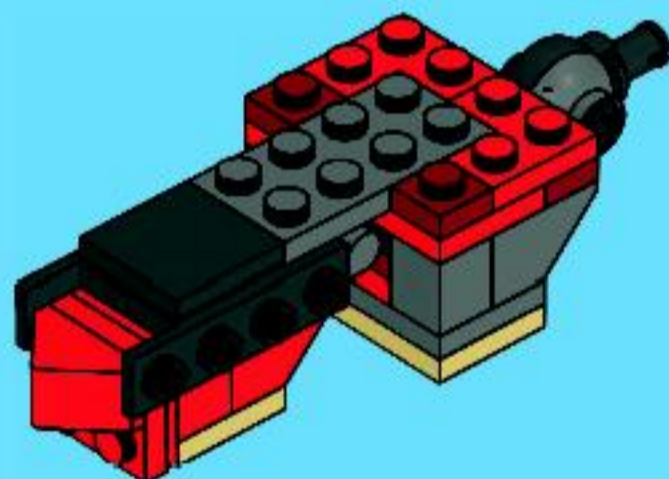


1x



1x

# 11



2x



4x

1

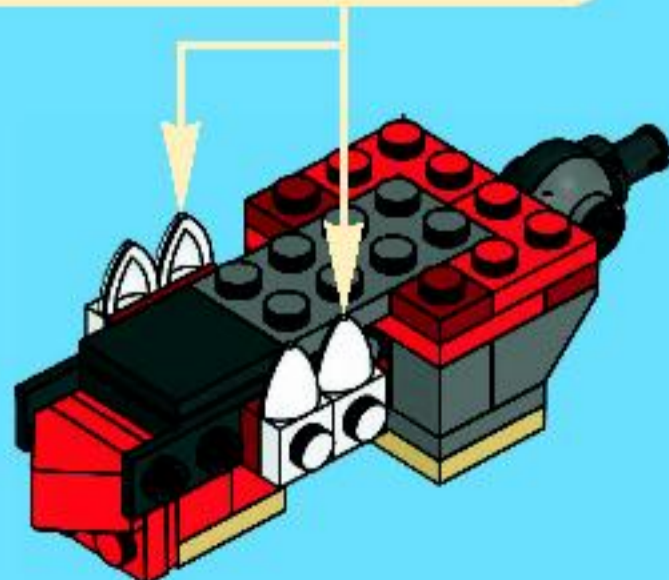


2



2x

# 12



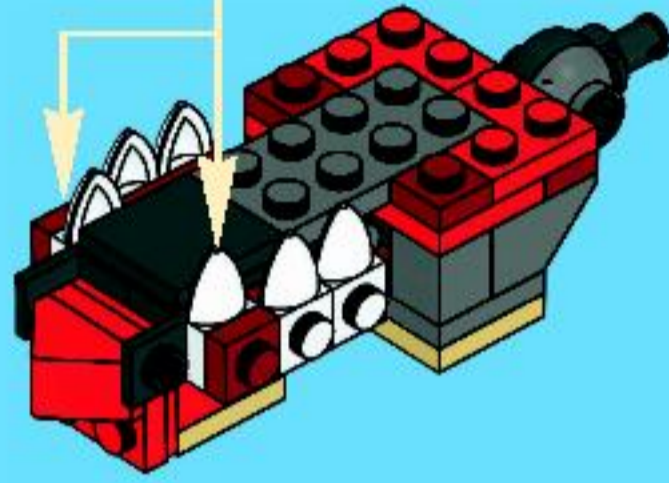
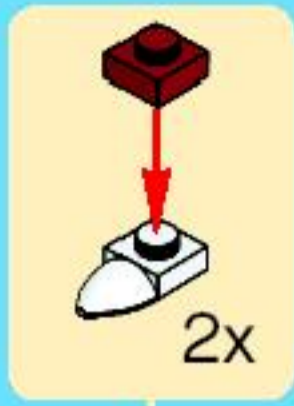


2x



2x

# 13

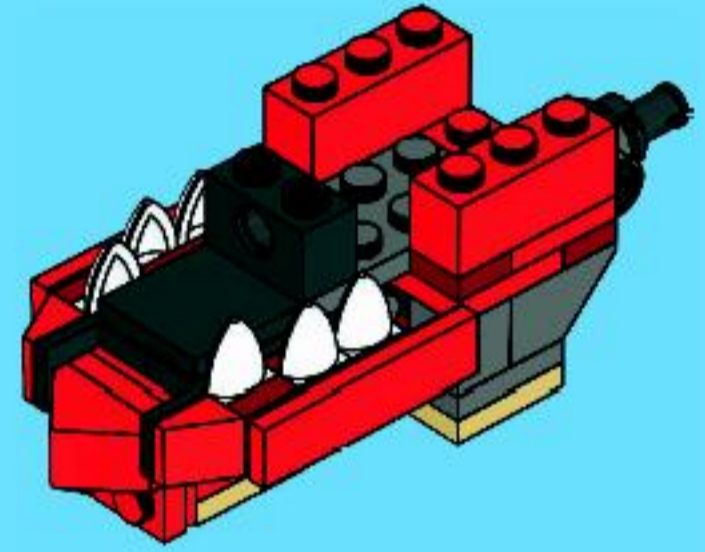


1x

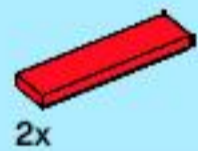


2x

# 15

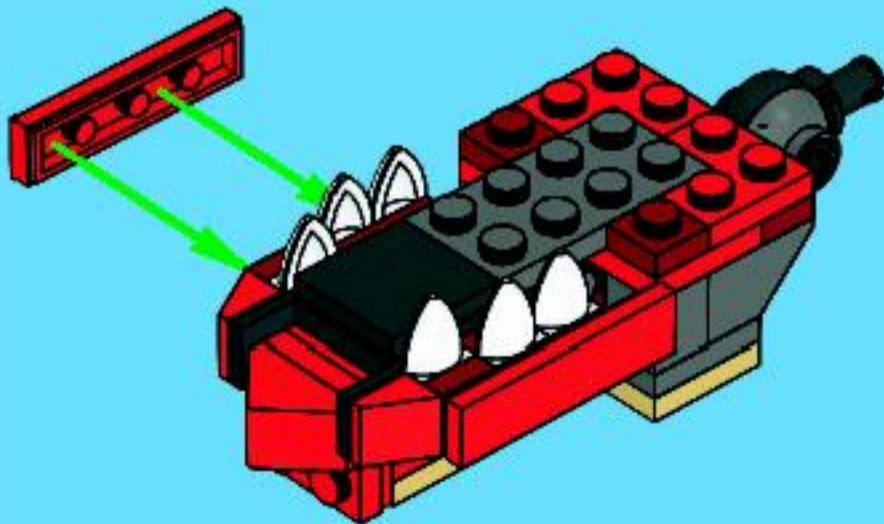


2x



2x

# 14

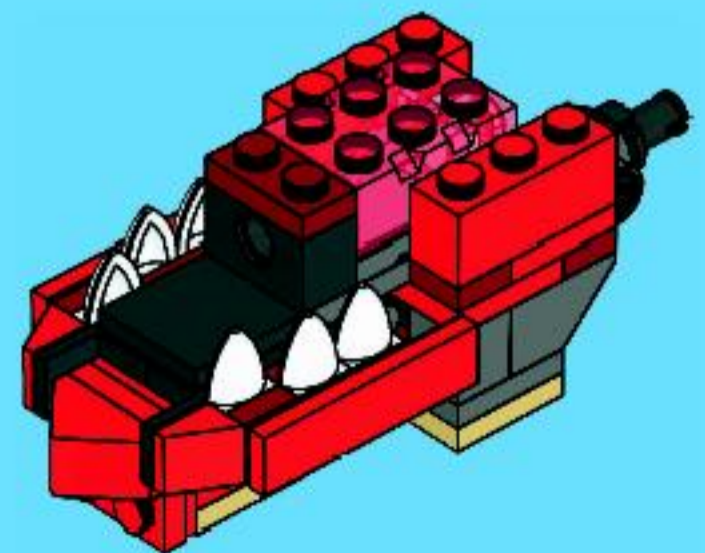


1x



1x

# 16





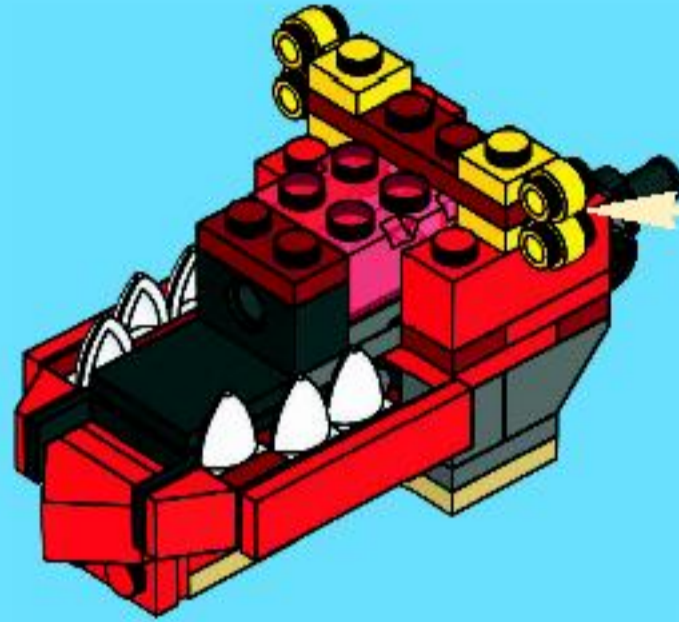


4x

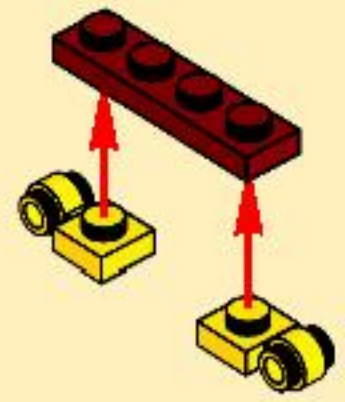


1x

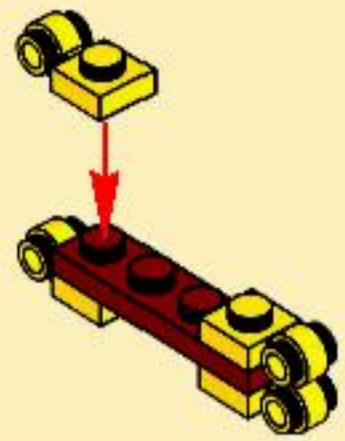
# 17



1

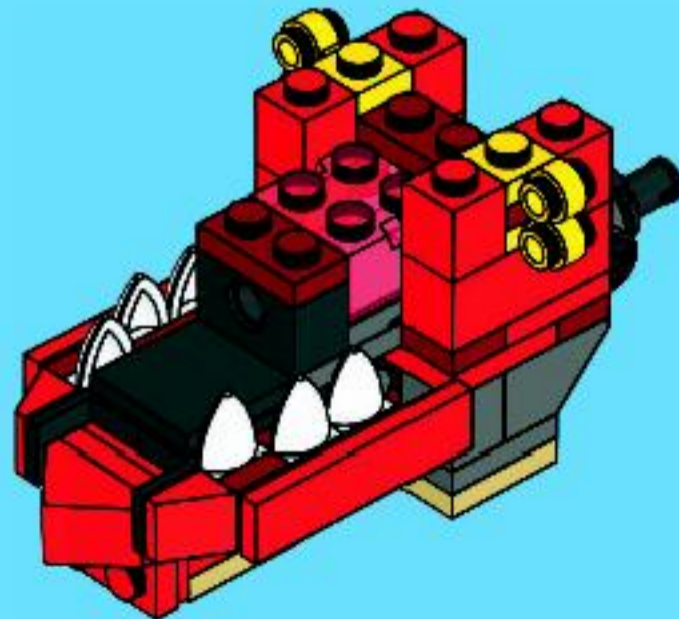


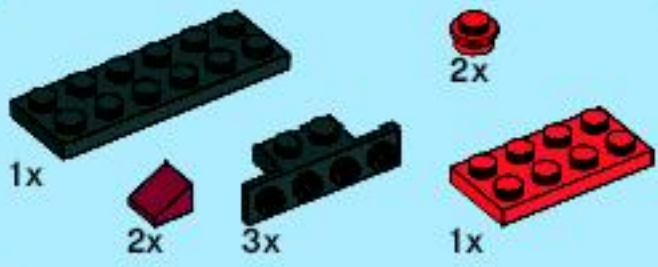
2



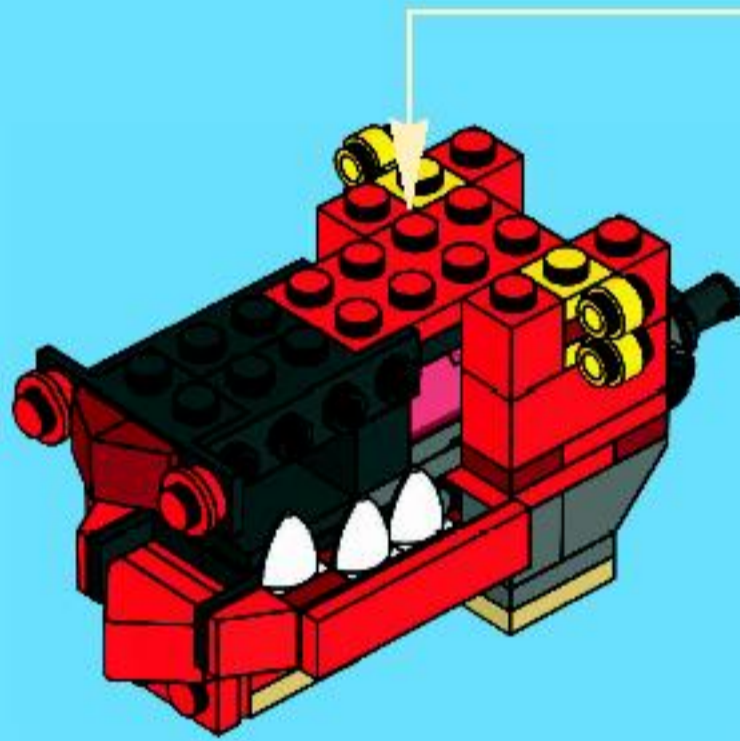
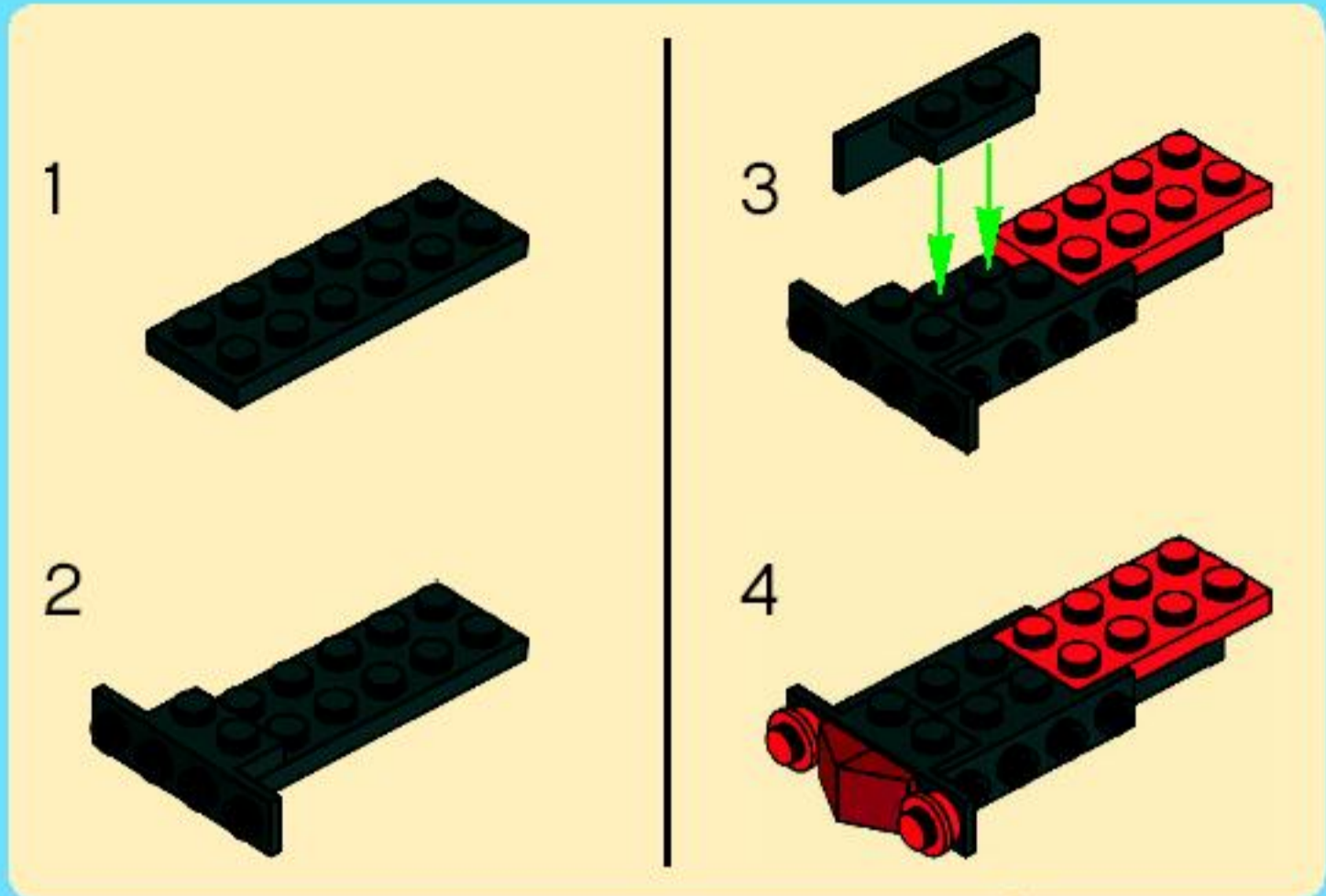
4x

# 18

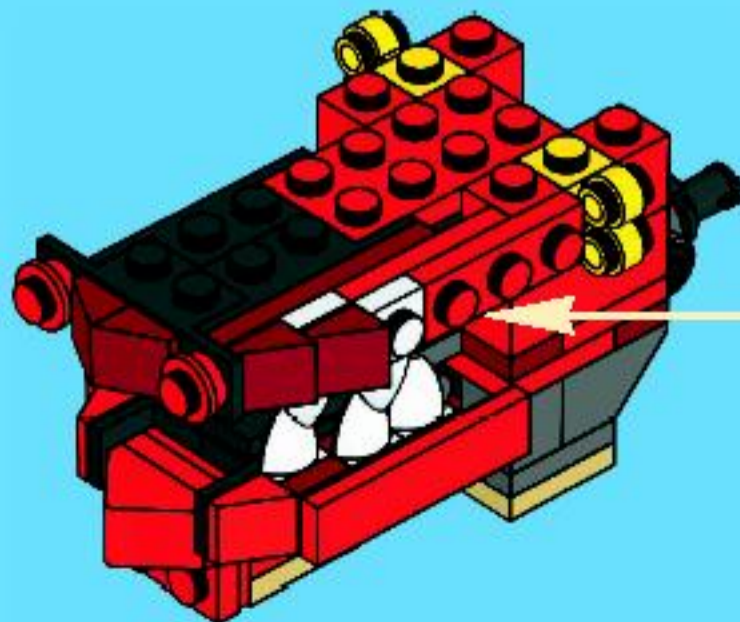
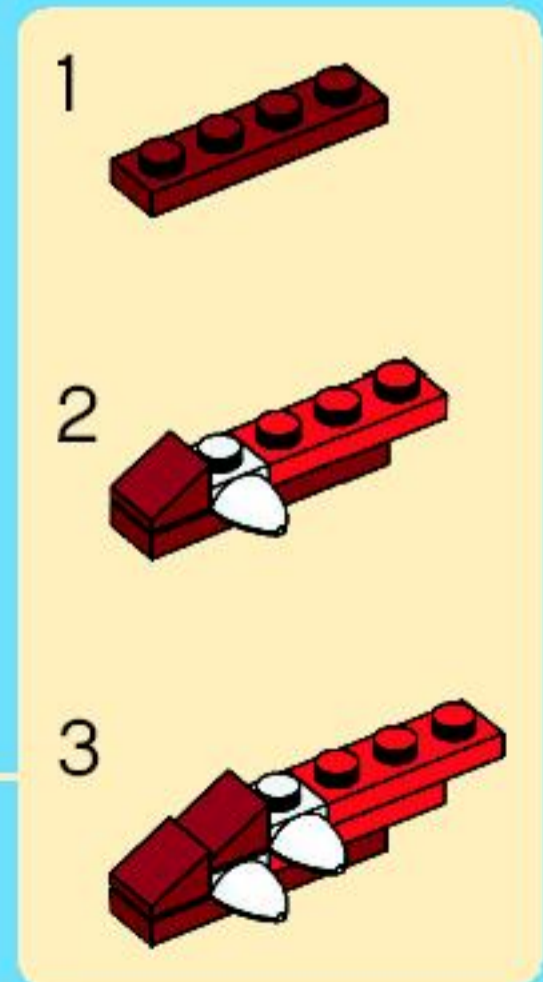


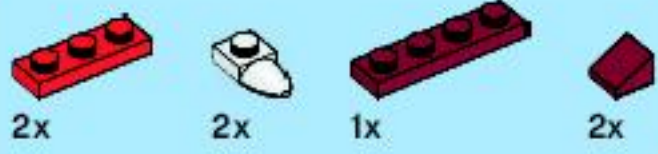


19

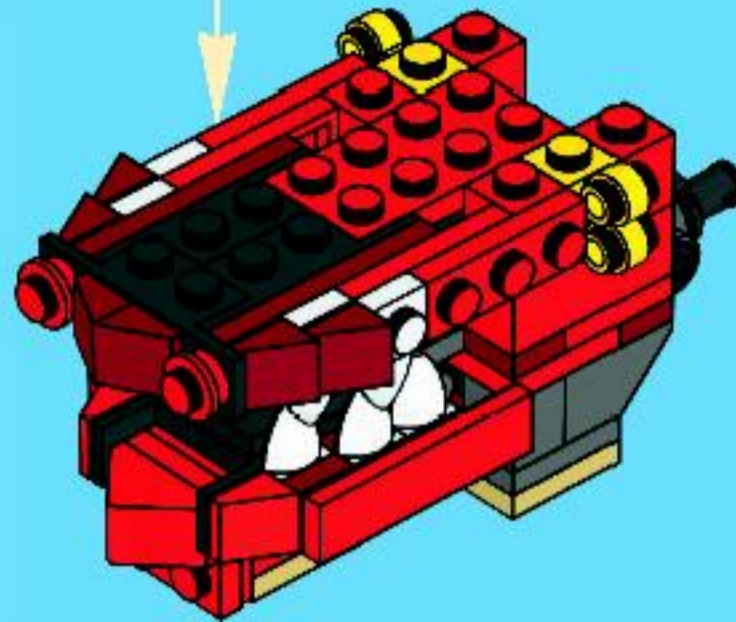
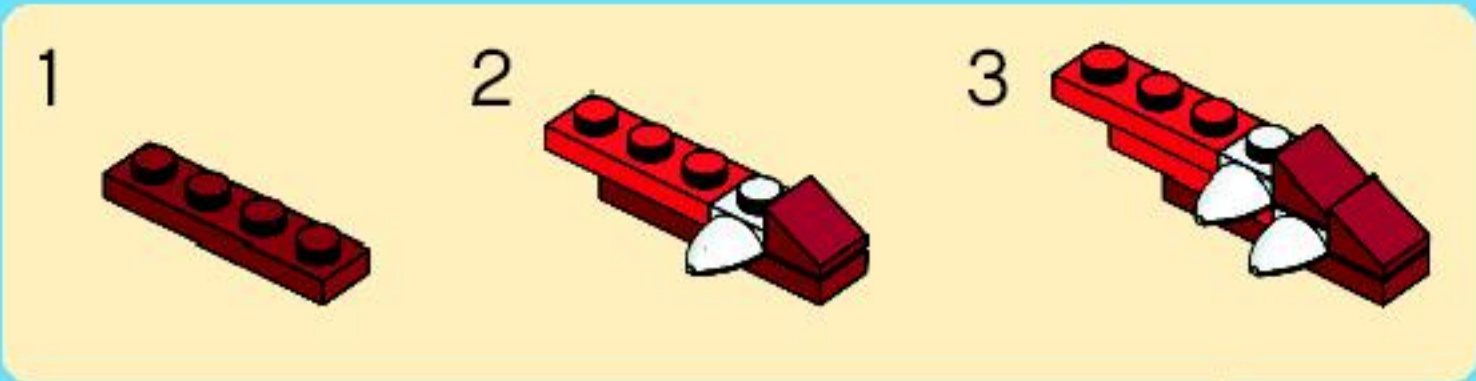


20

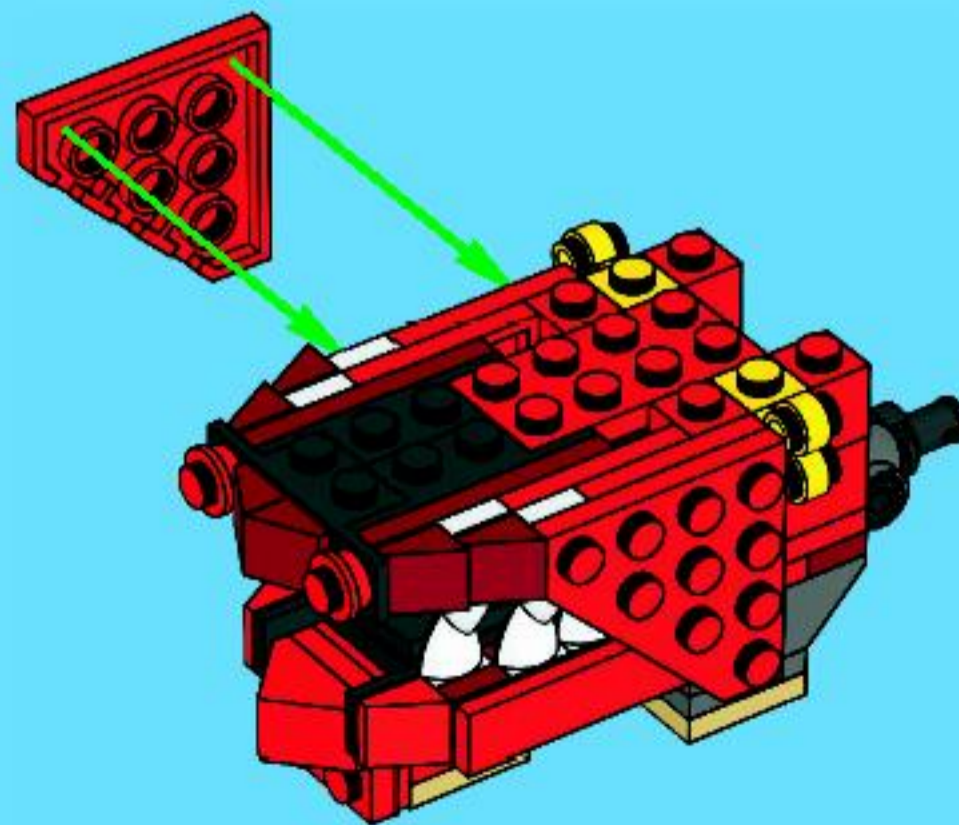


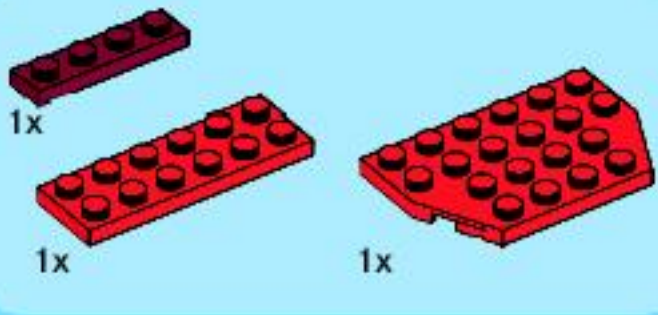


21

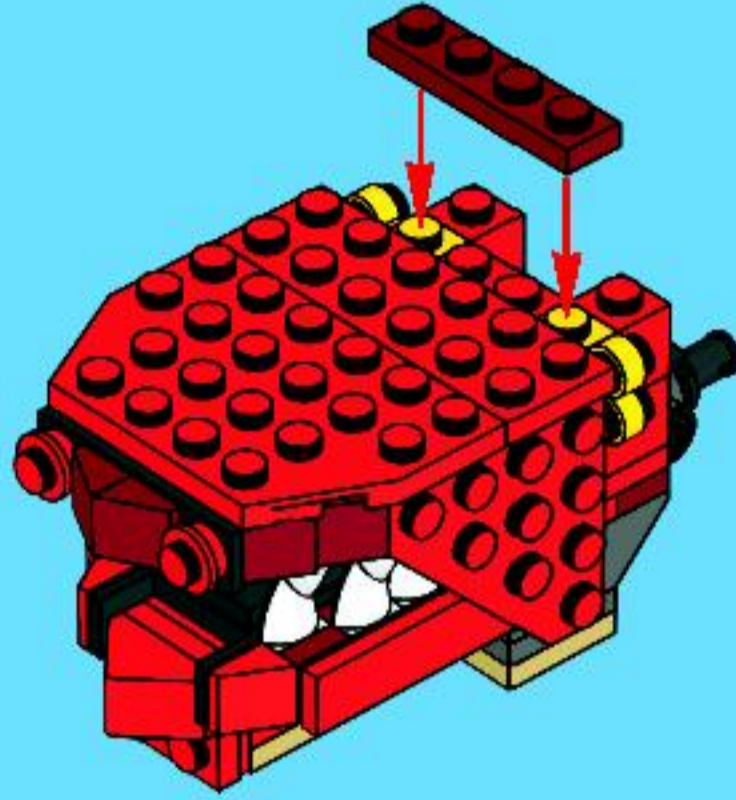


22

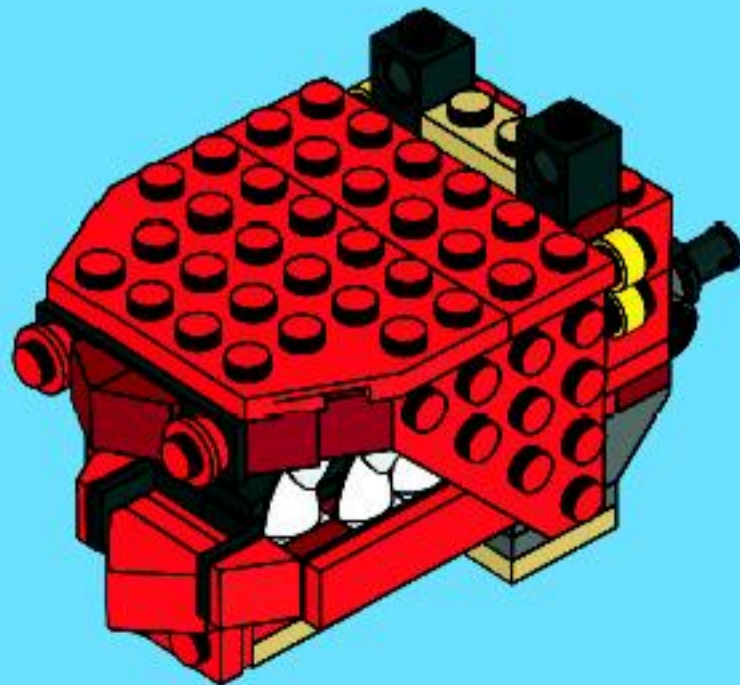




23

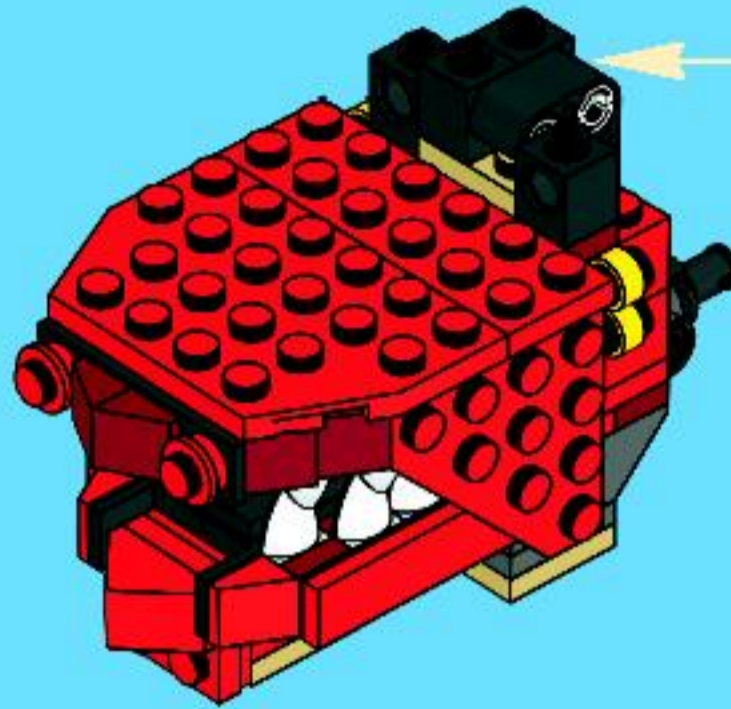
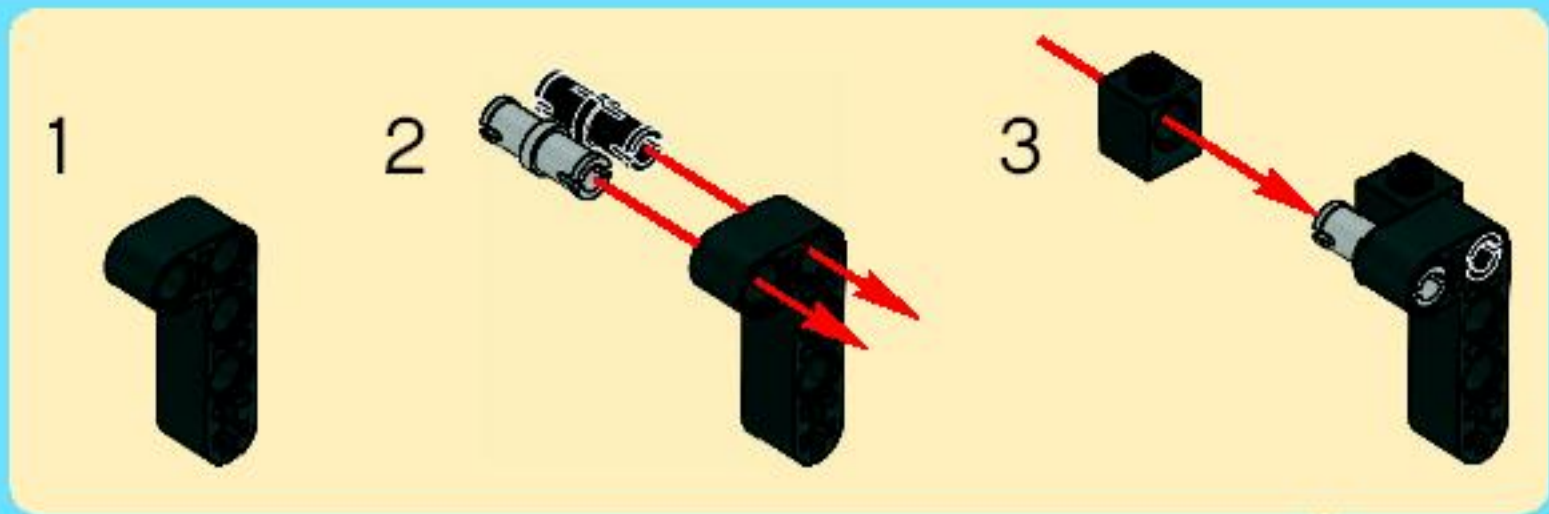


24

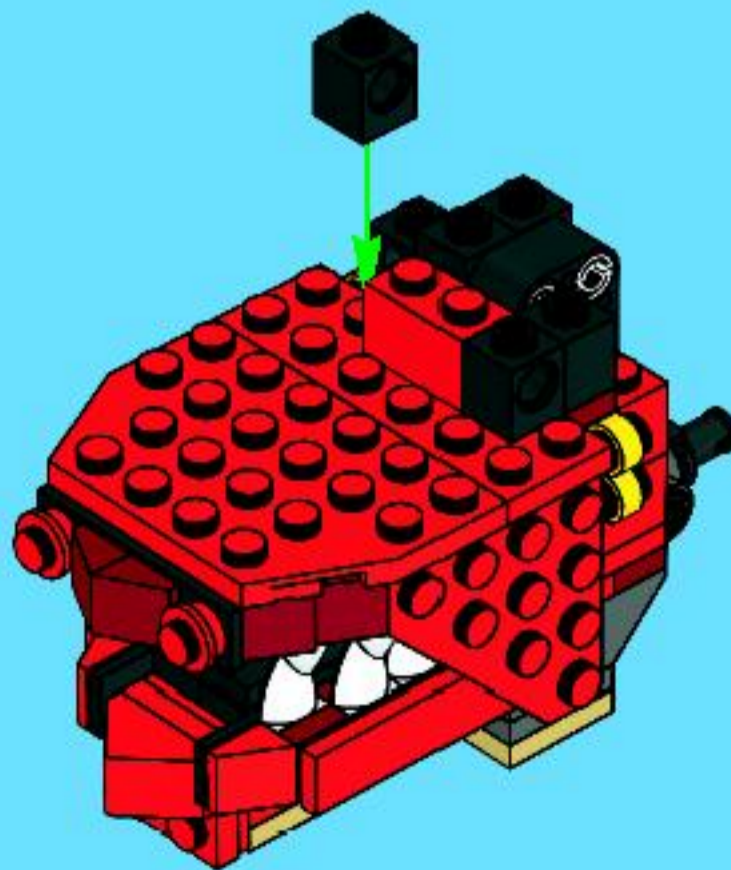




25

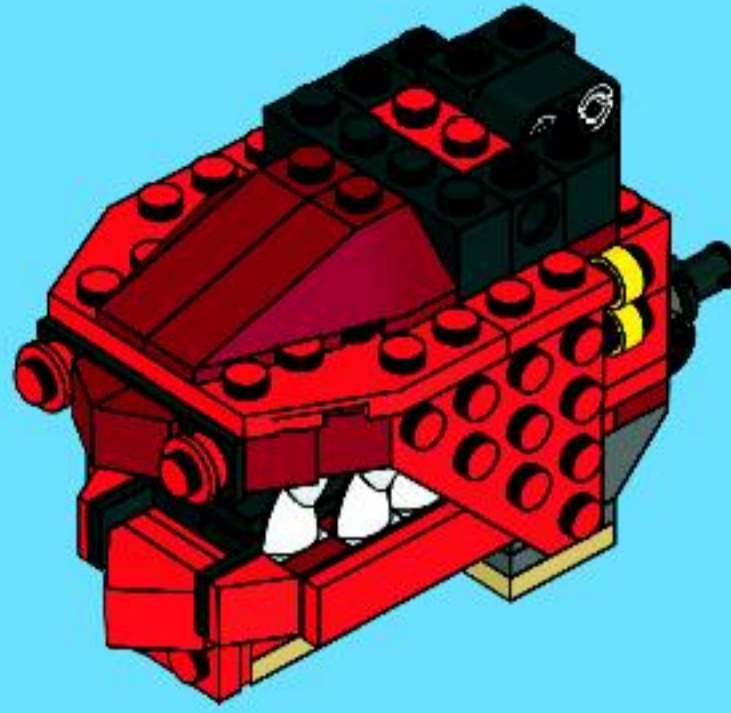


26

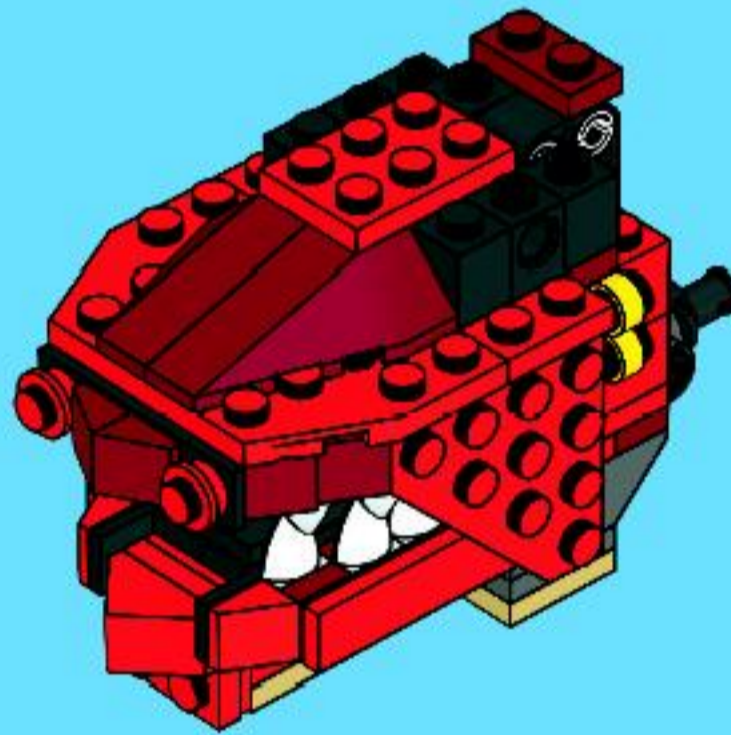




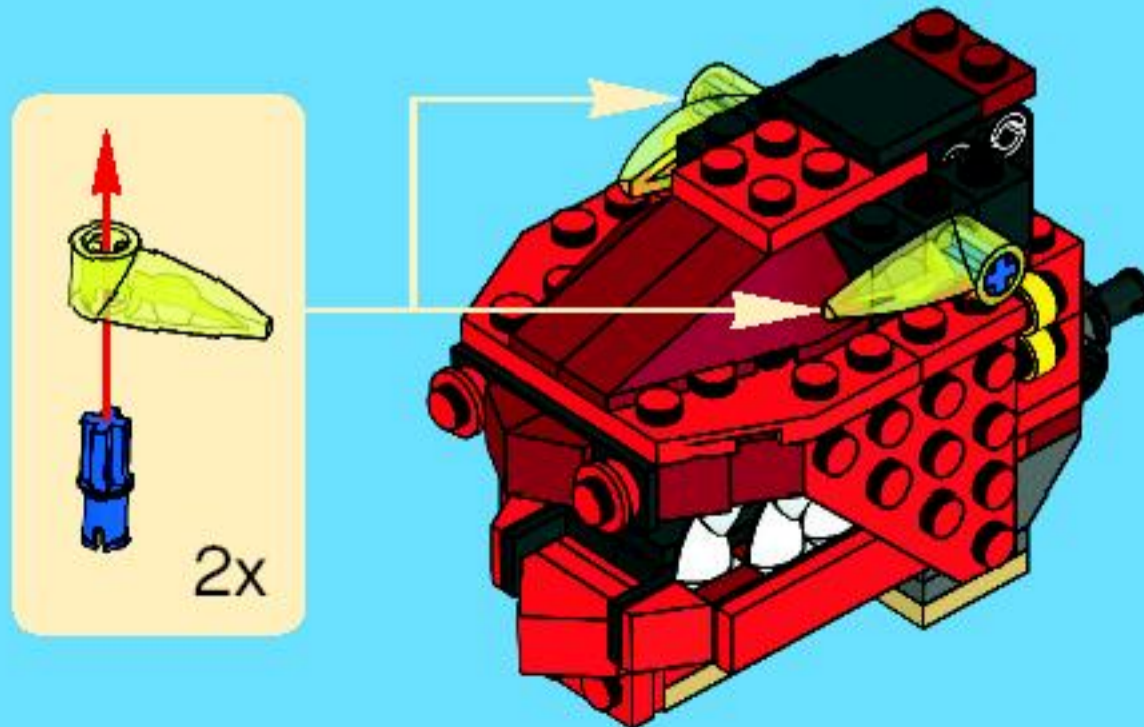
27



28



29



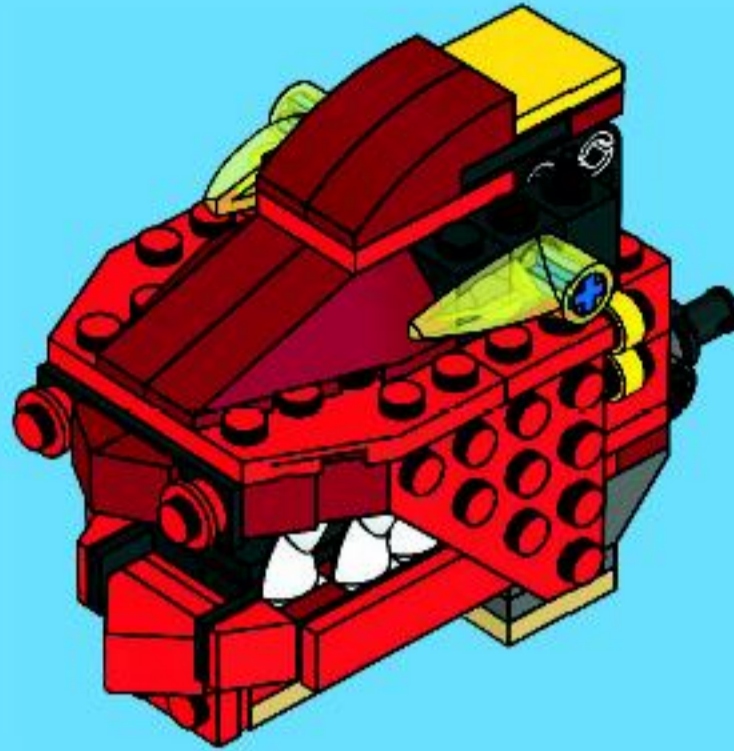


1x



2x

# 30



1x

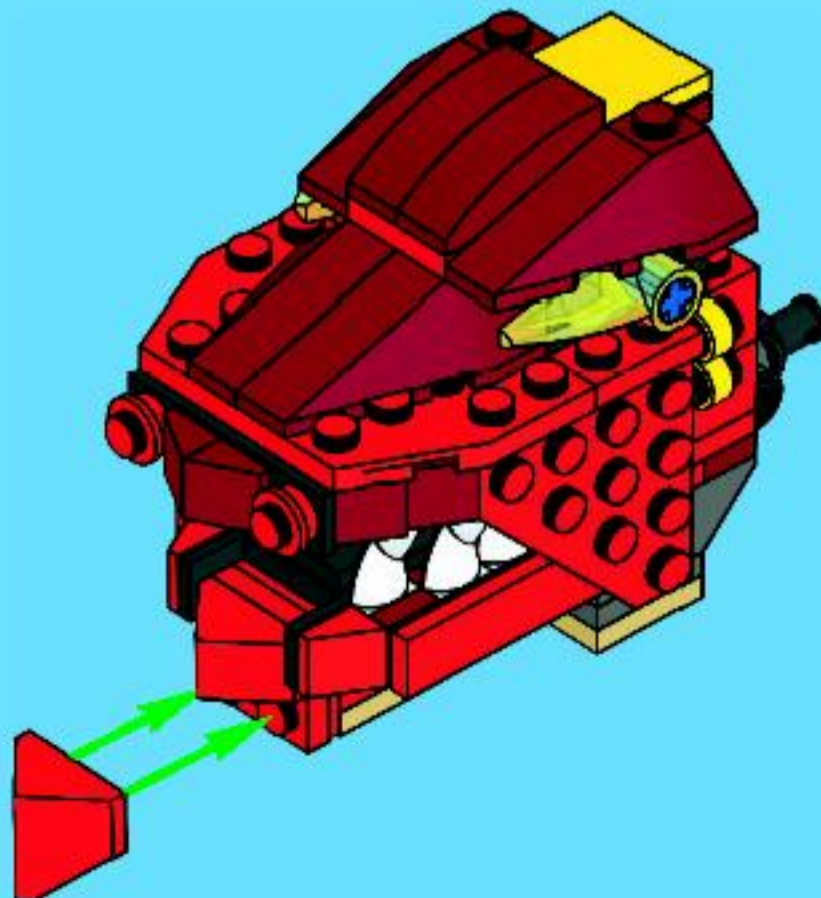


1x



1x

# 31





1x

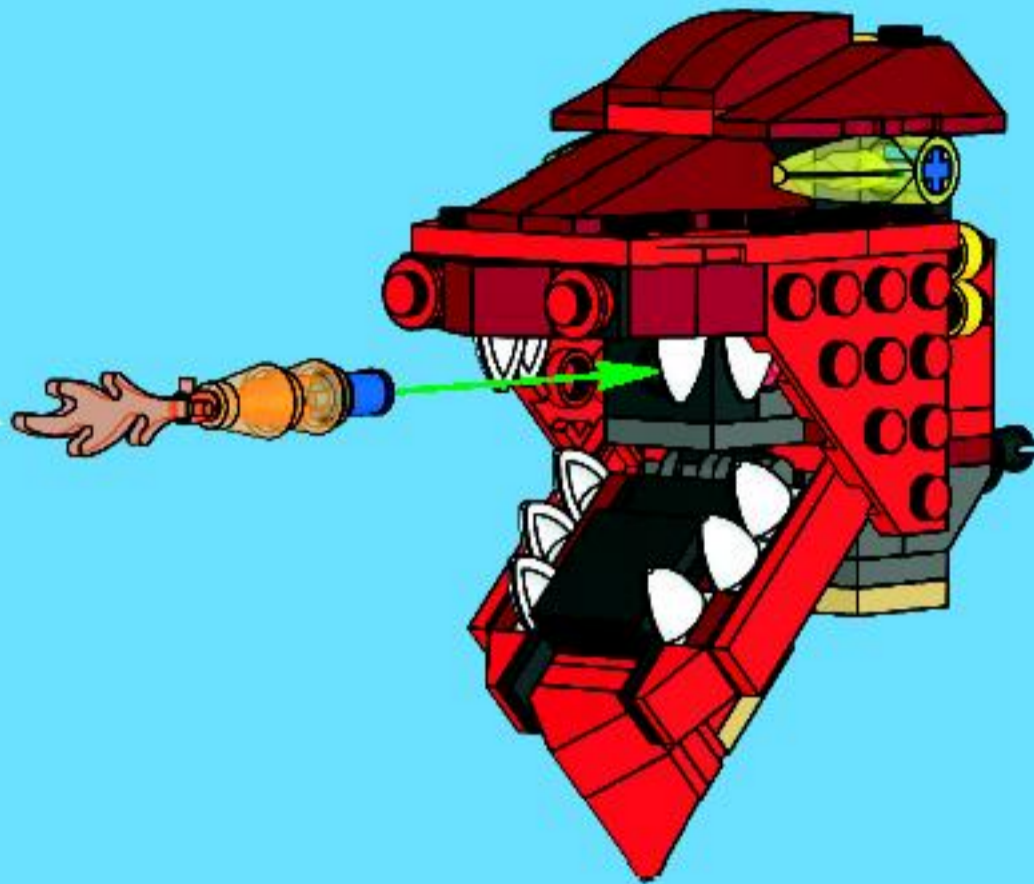
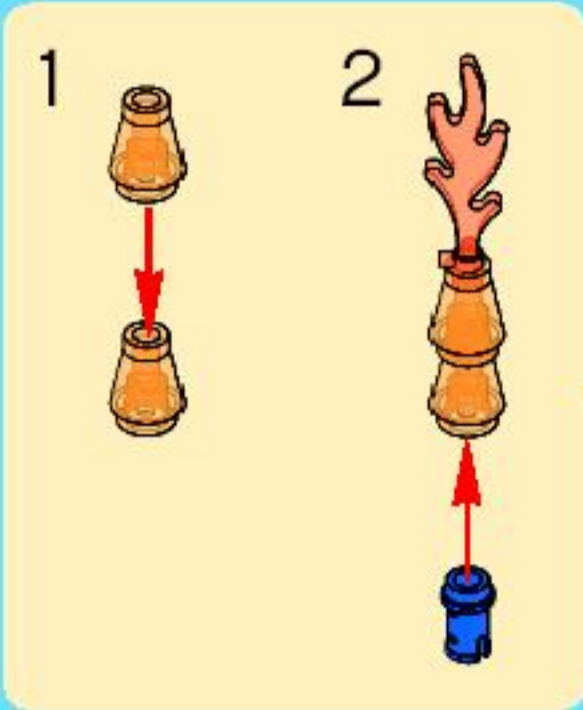


2x



1x

# 32



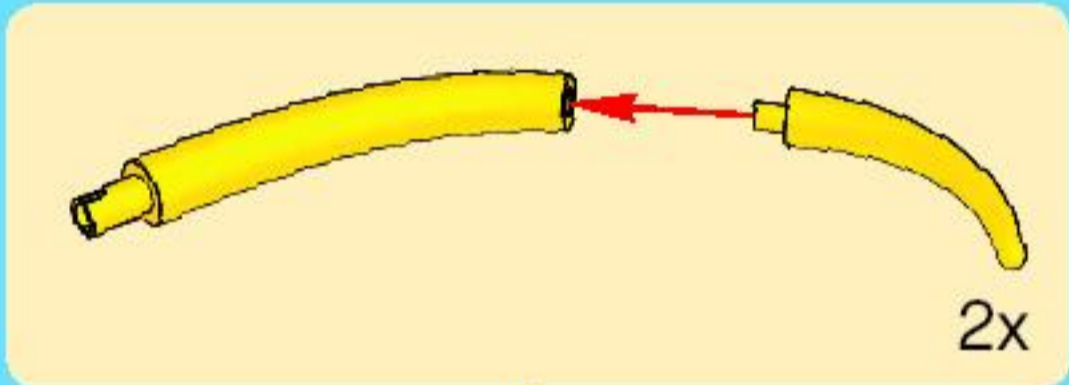
2x



4x

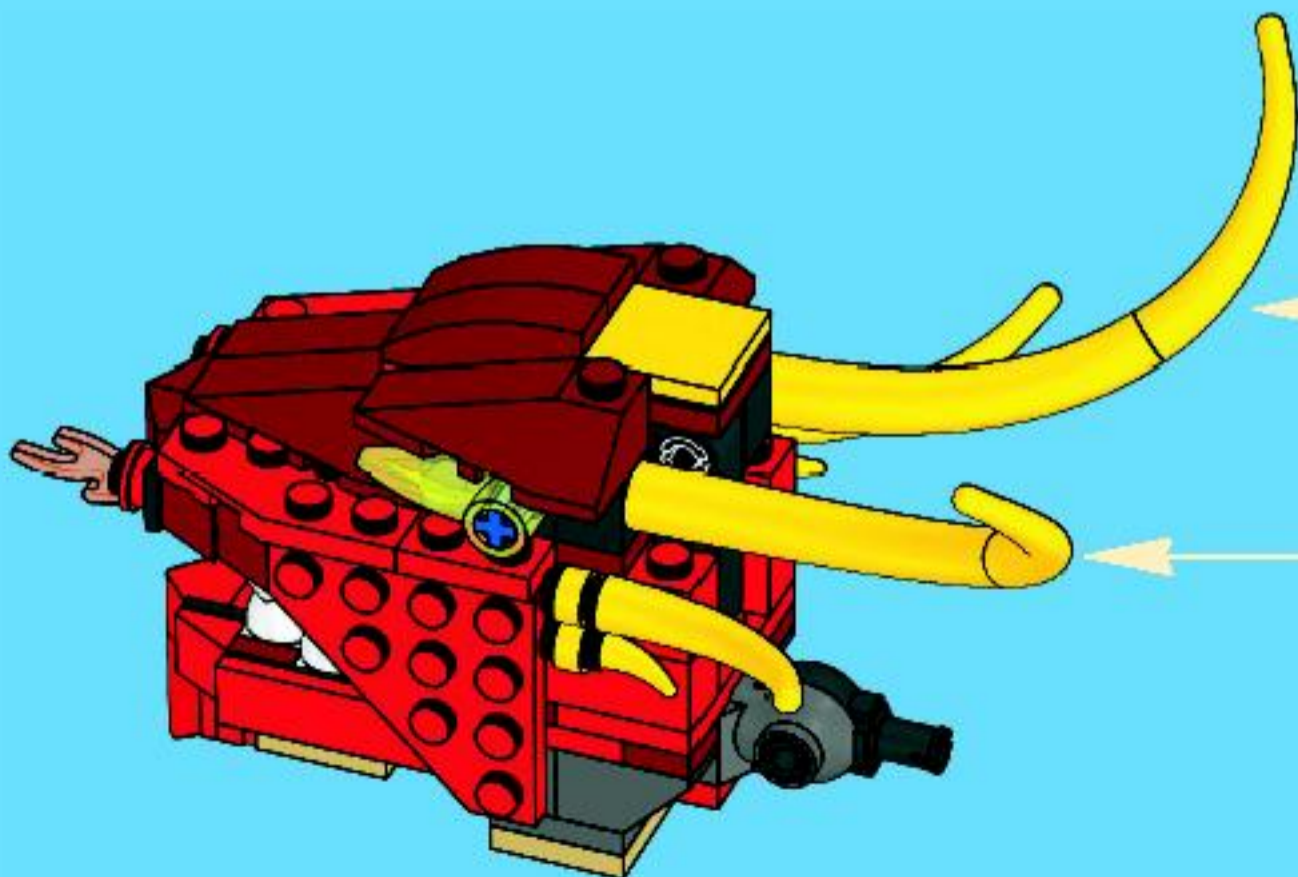


2x

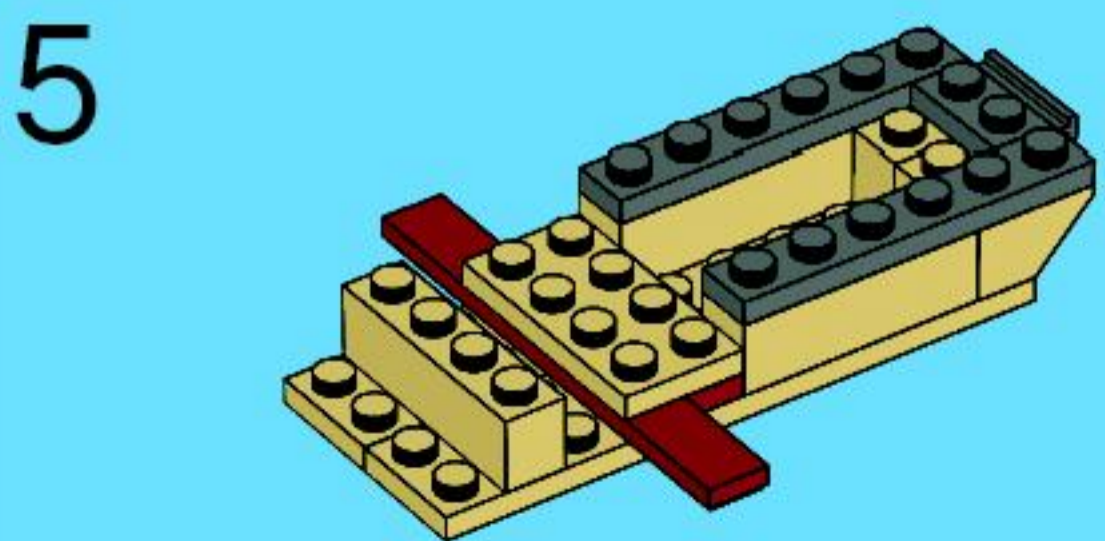
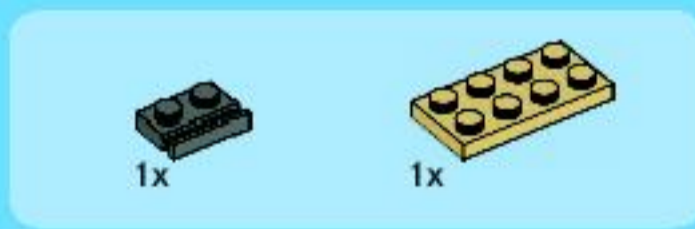
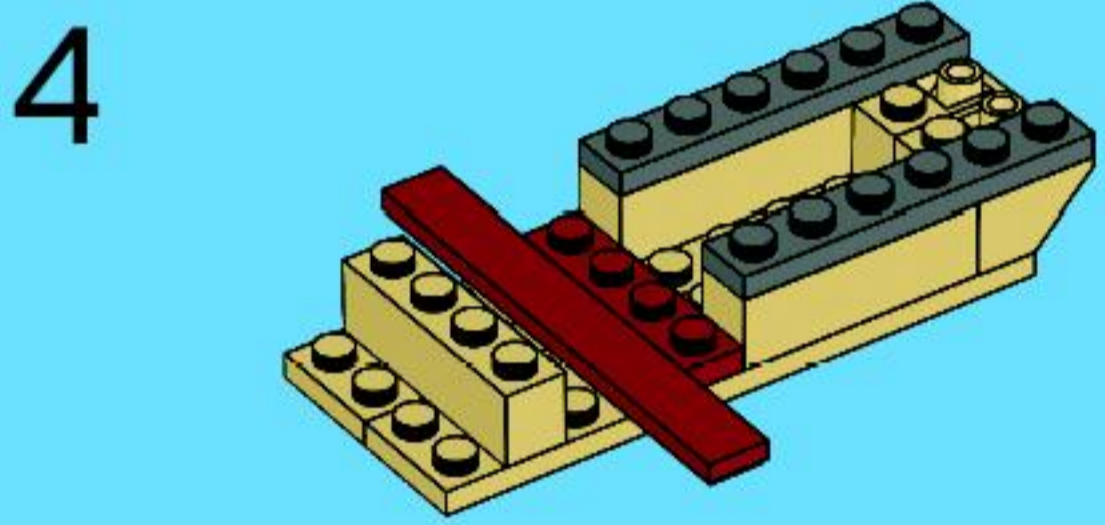
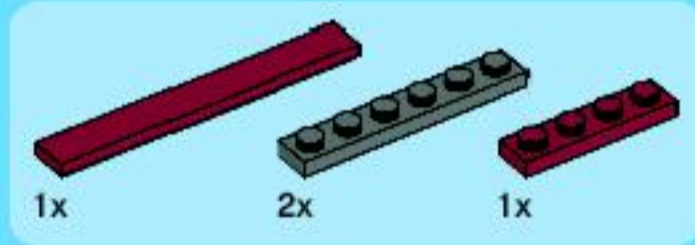
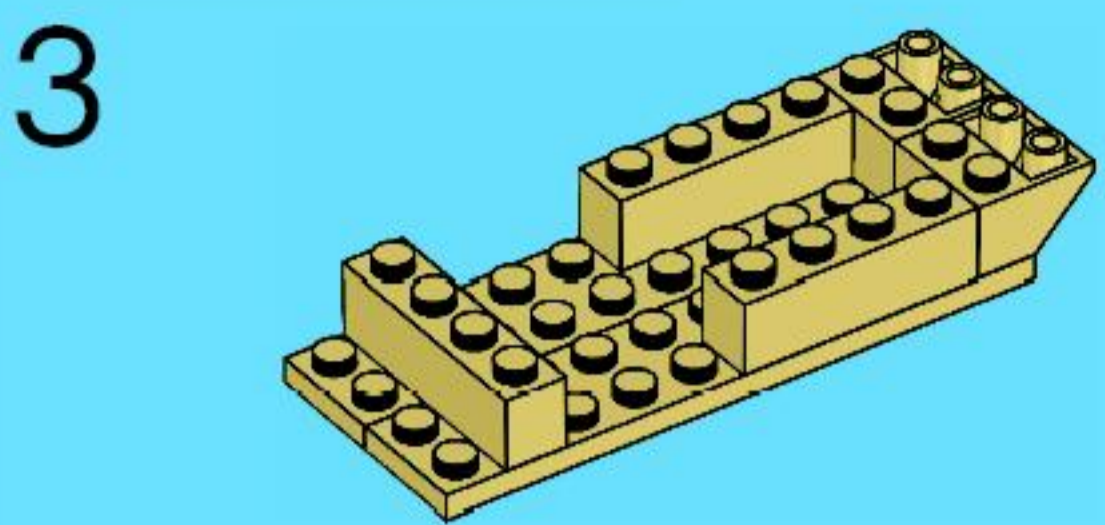
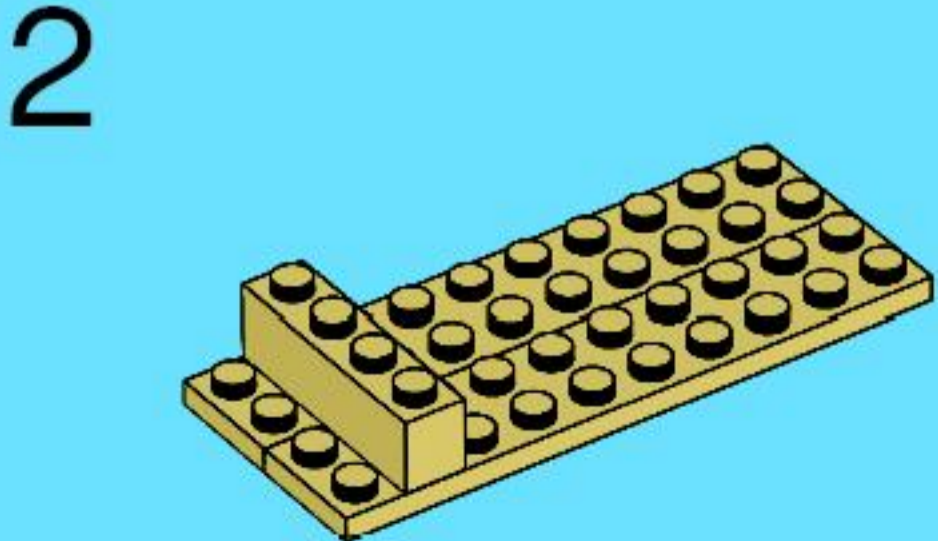
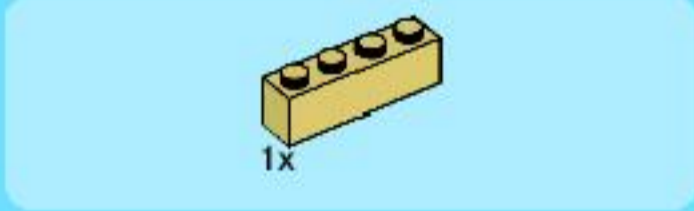
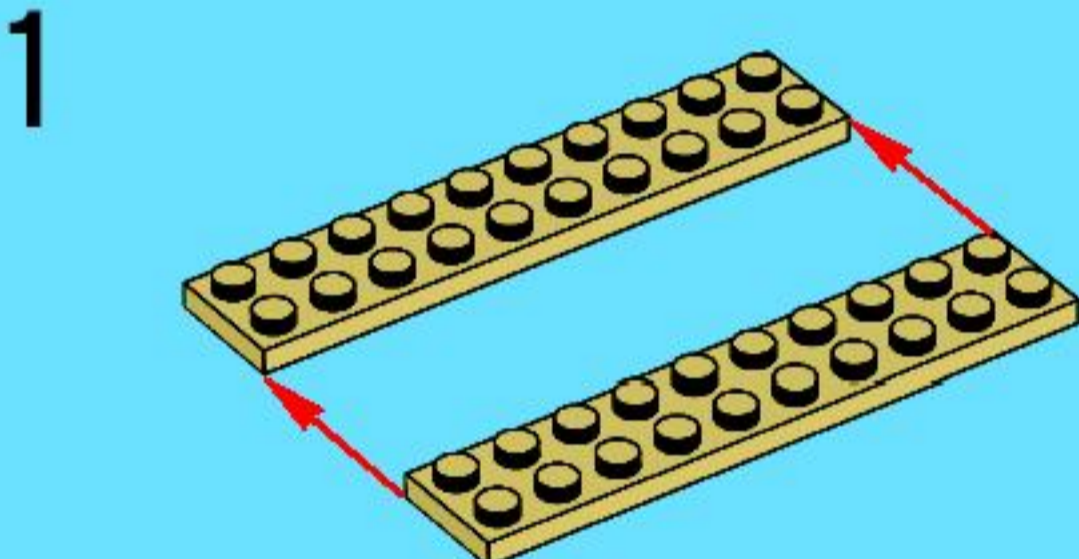
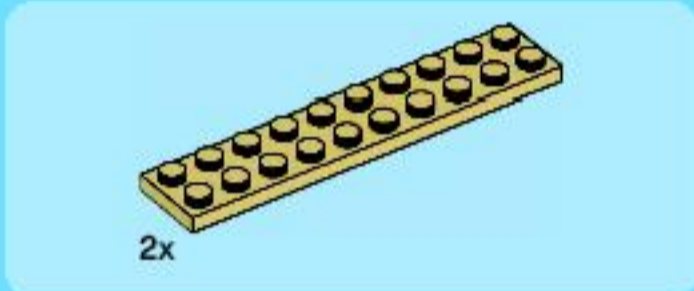
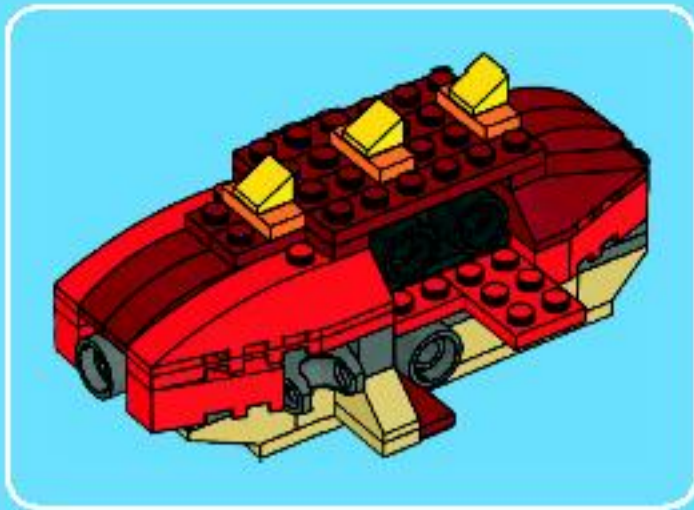


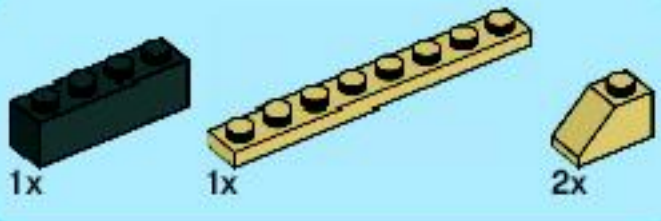
2x

# 33

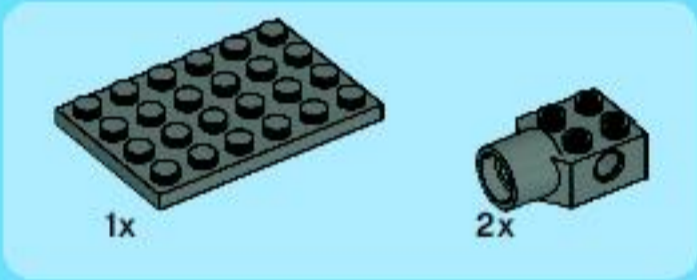
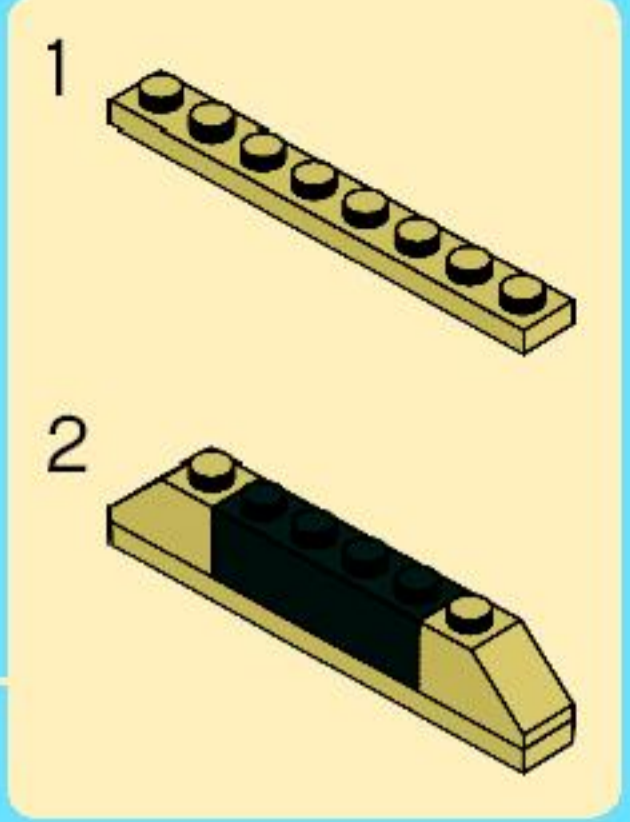
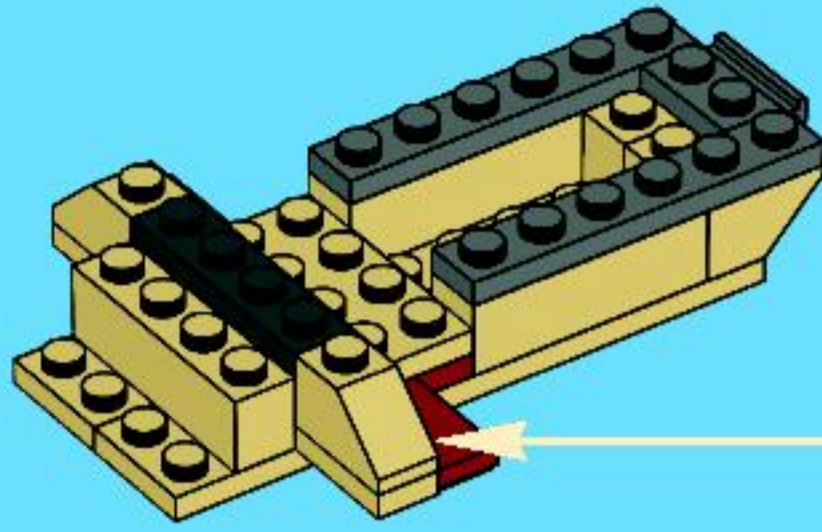




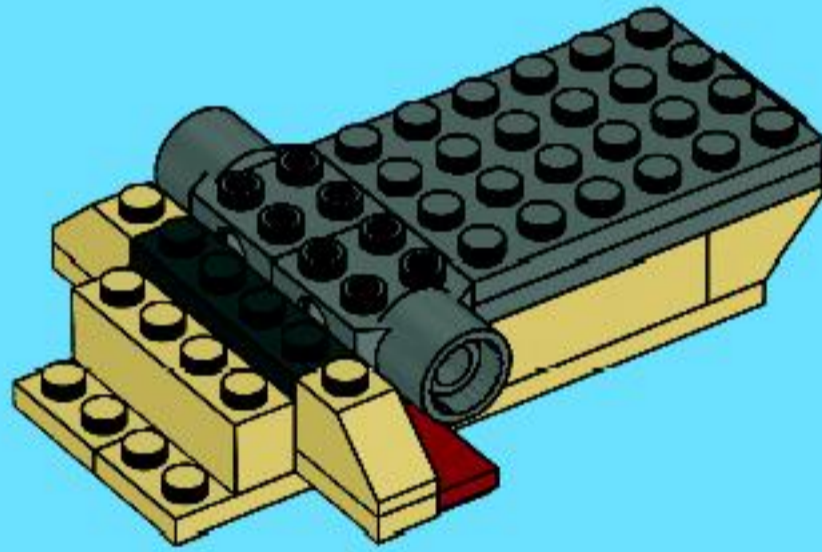




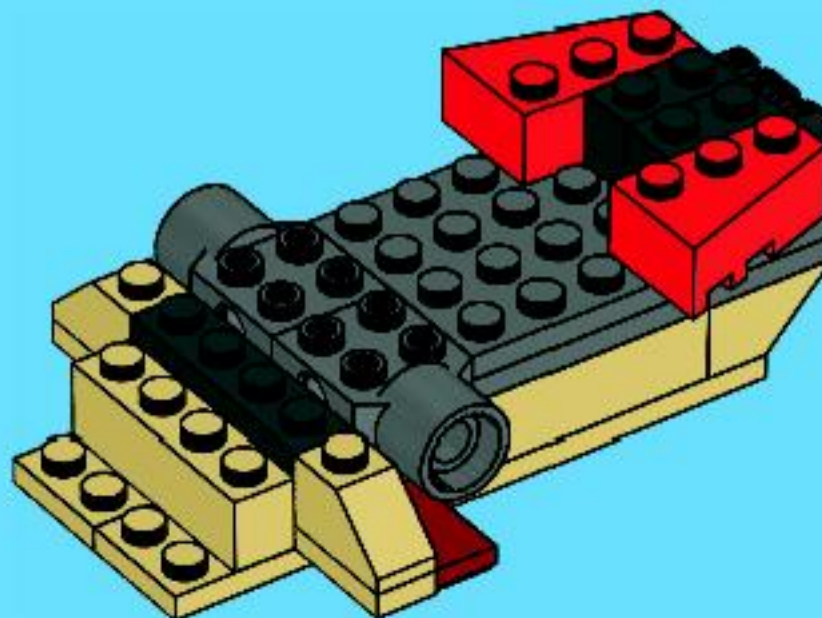
6



7



8



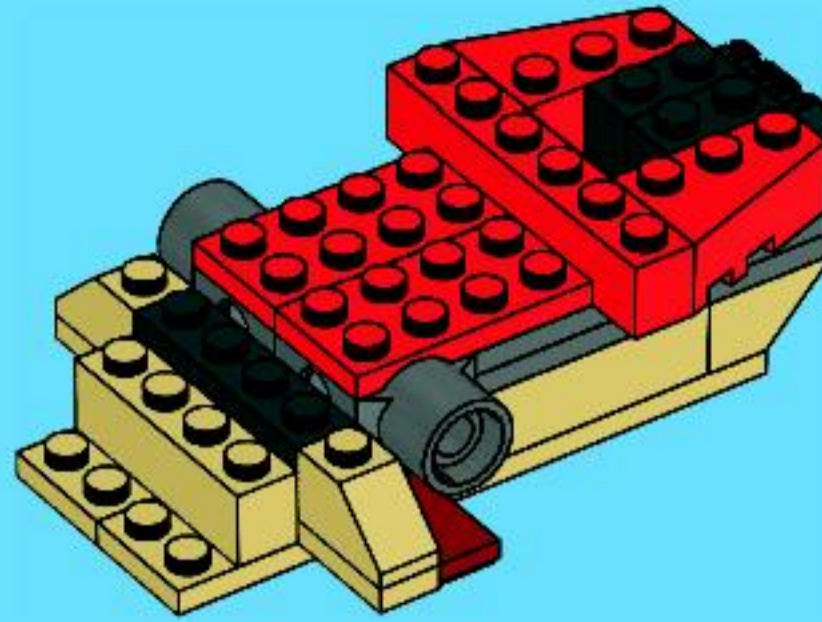


2x



1x

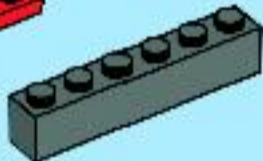
# 9



1x

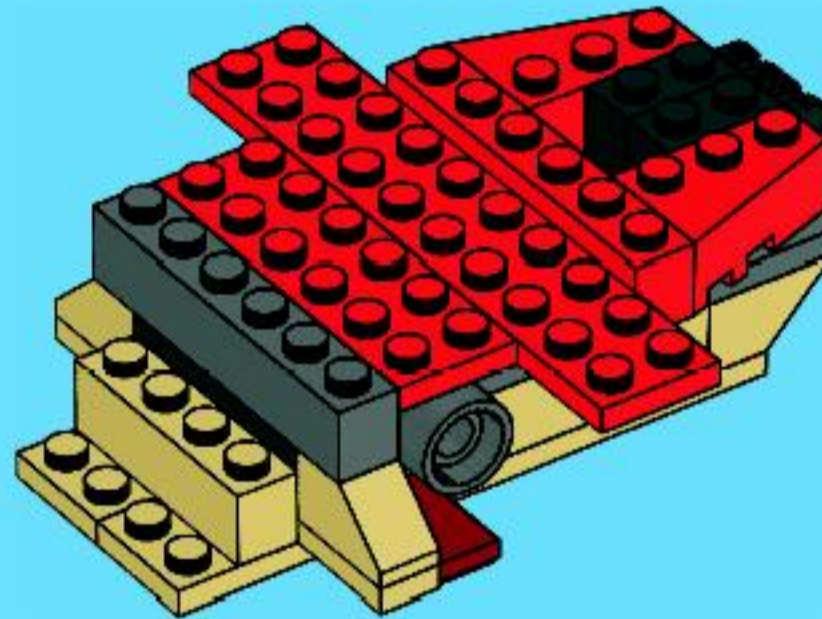


1x



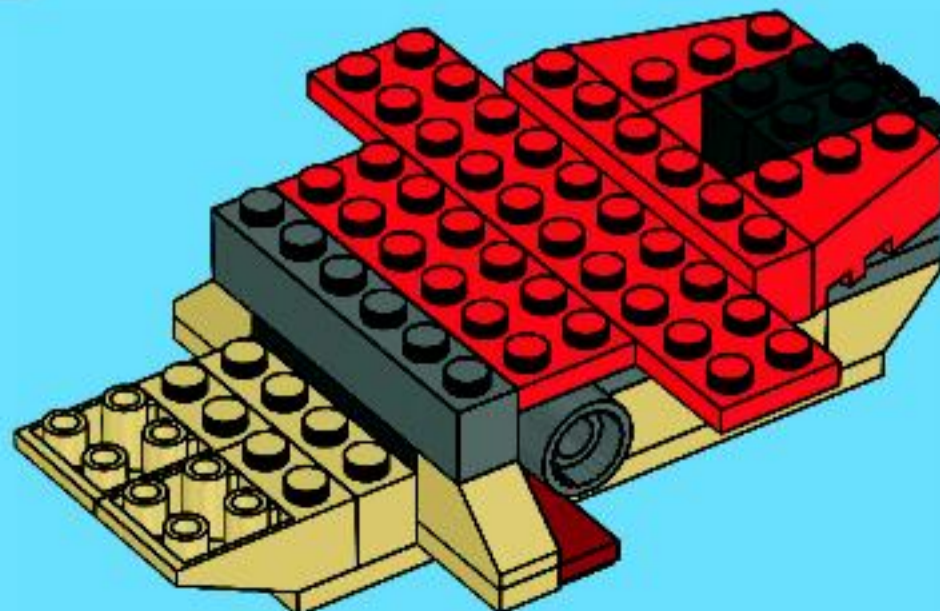
1x

# 10



2x

# 11







1x

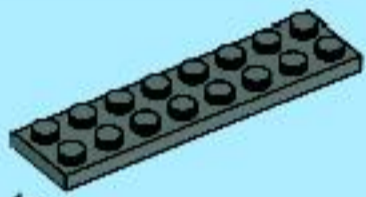
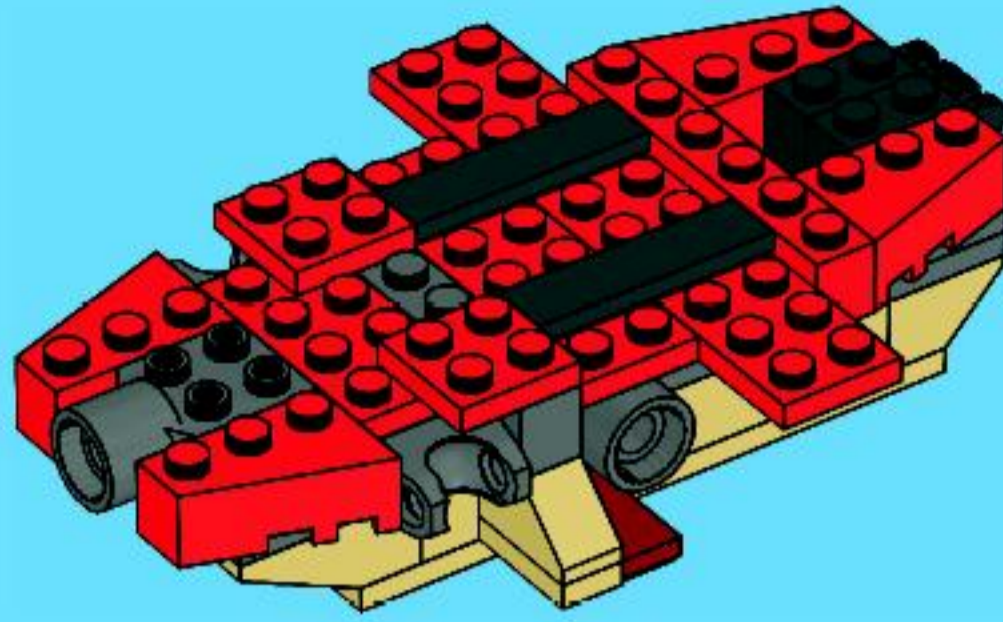


1x



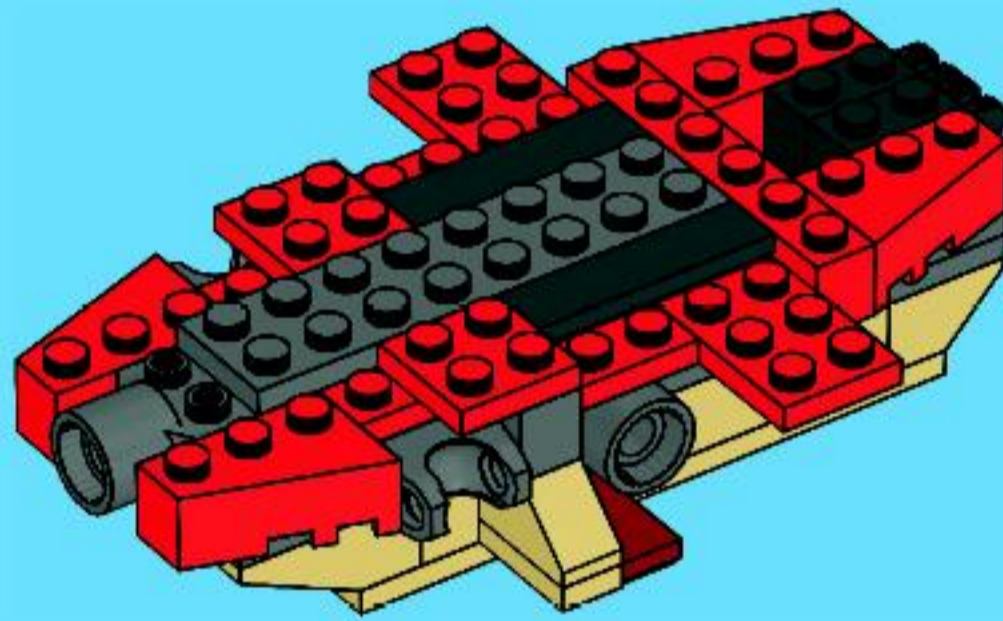
1x

# 15



1x

# 16



1x

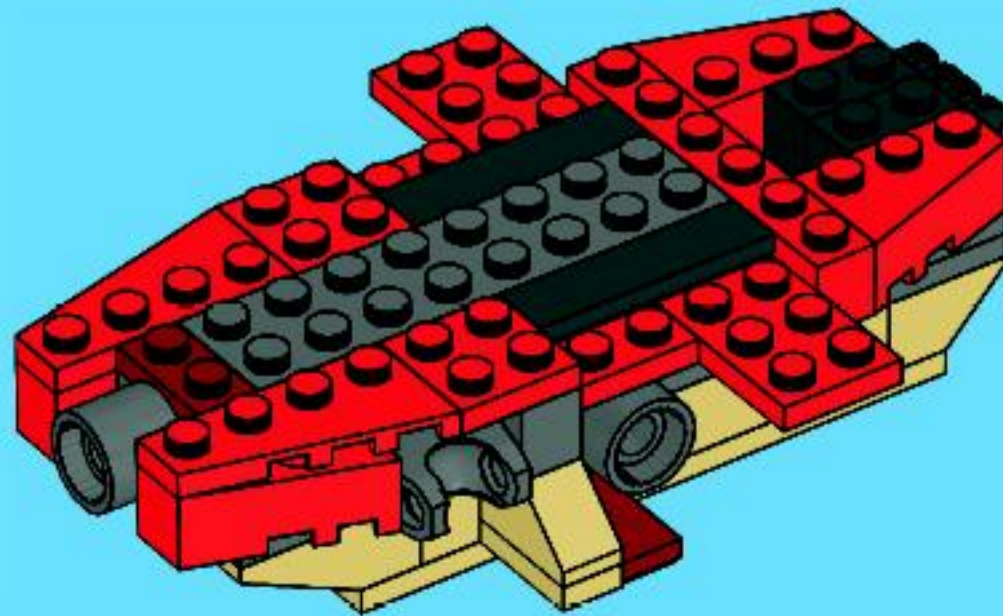


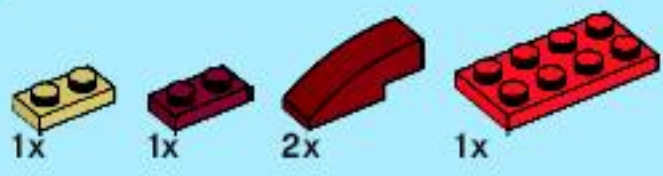
1x



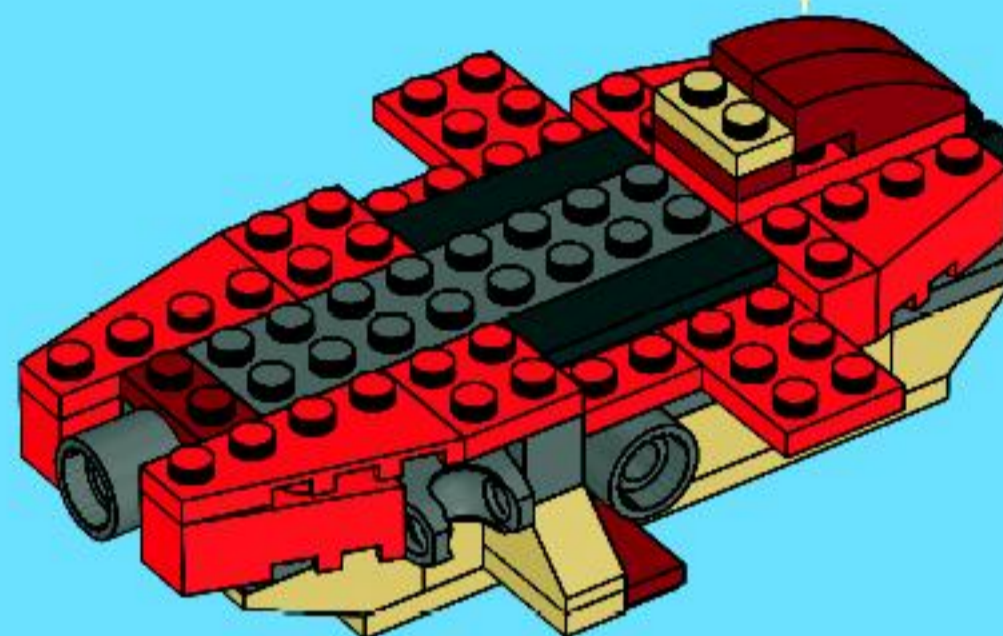
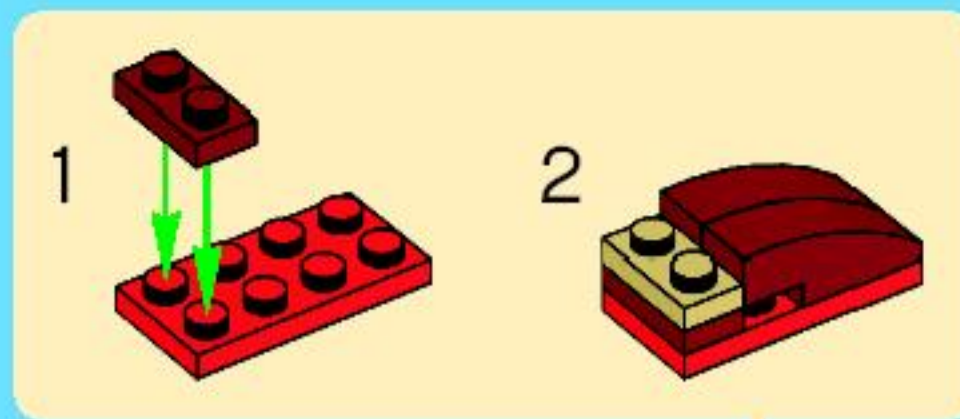
1x

# 17

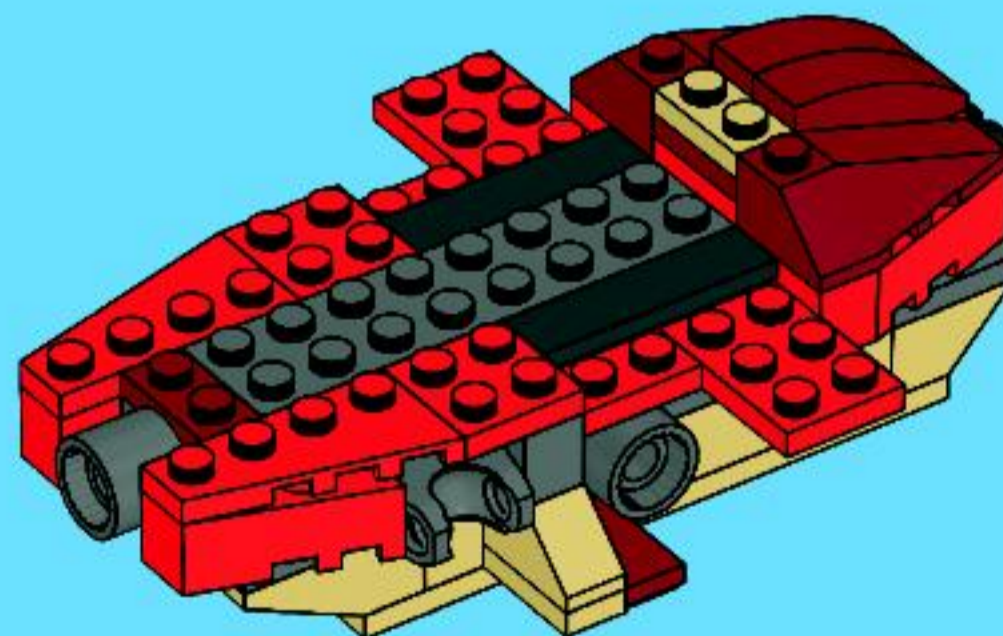


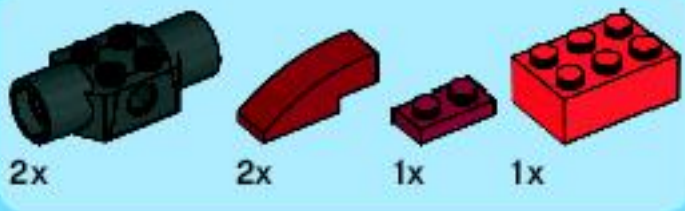


18

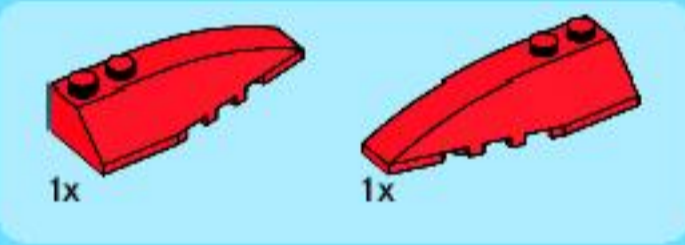
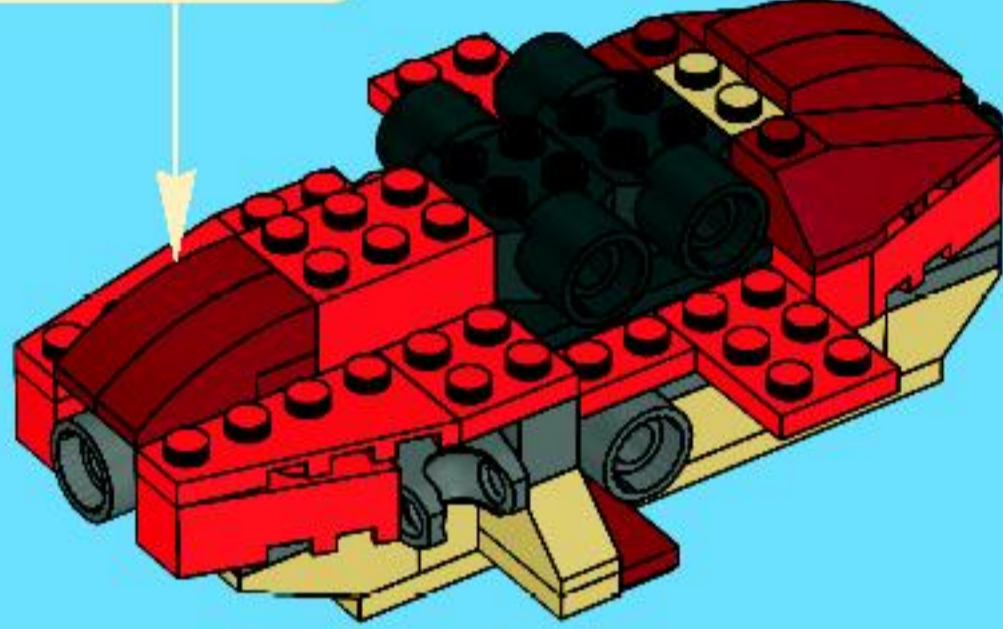
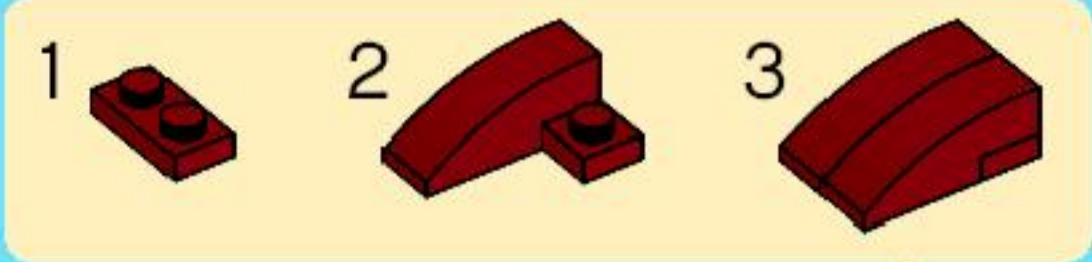


19

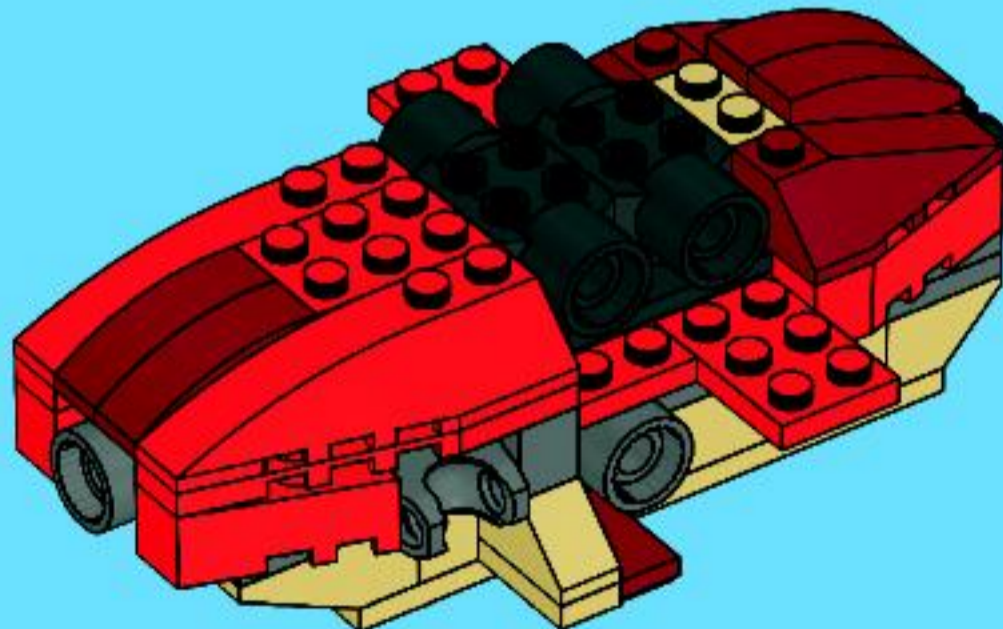


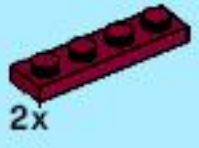


20

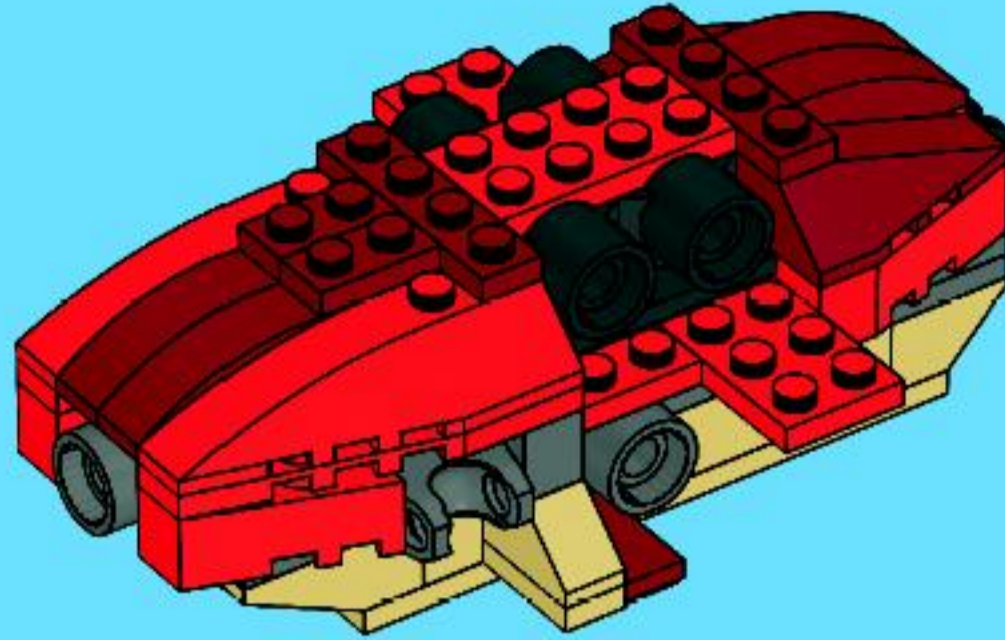


21

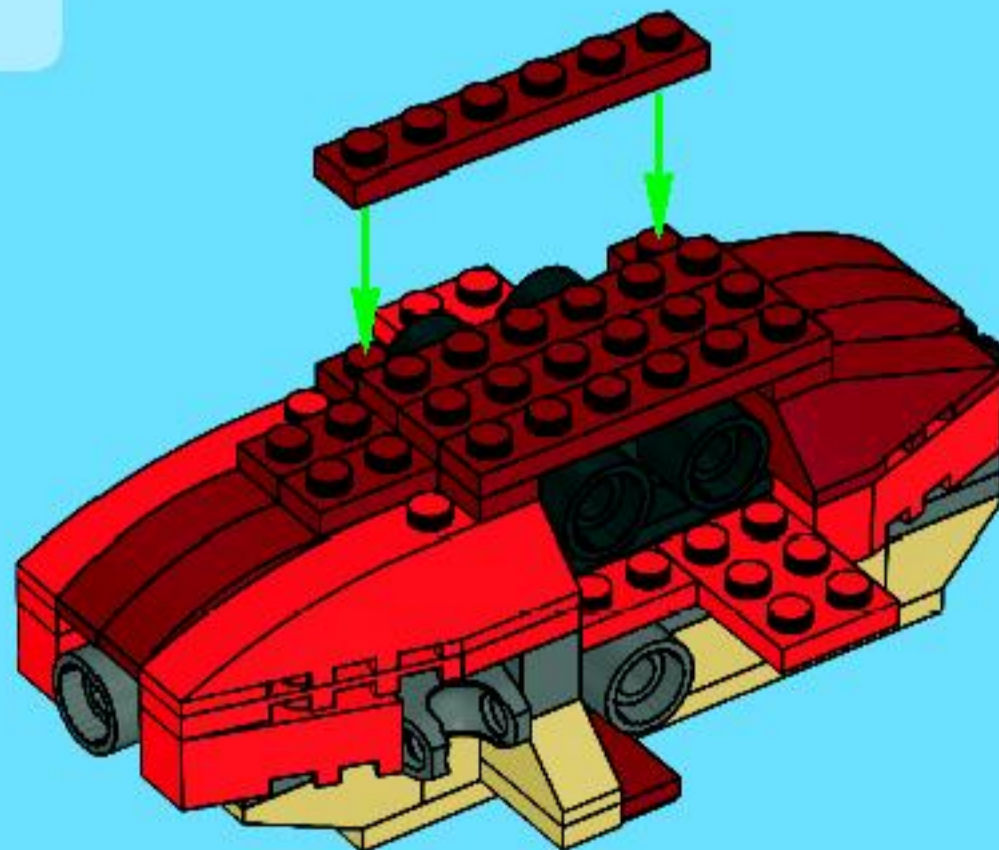




22



23





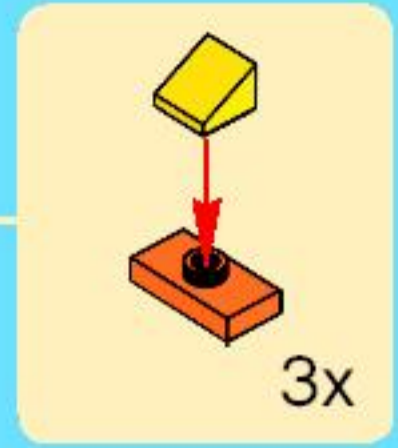
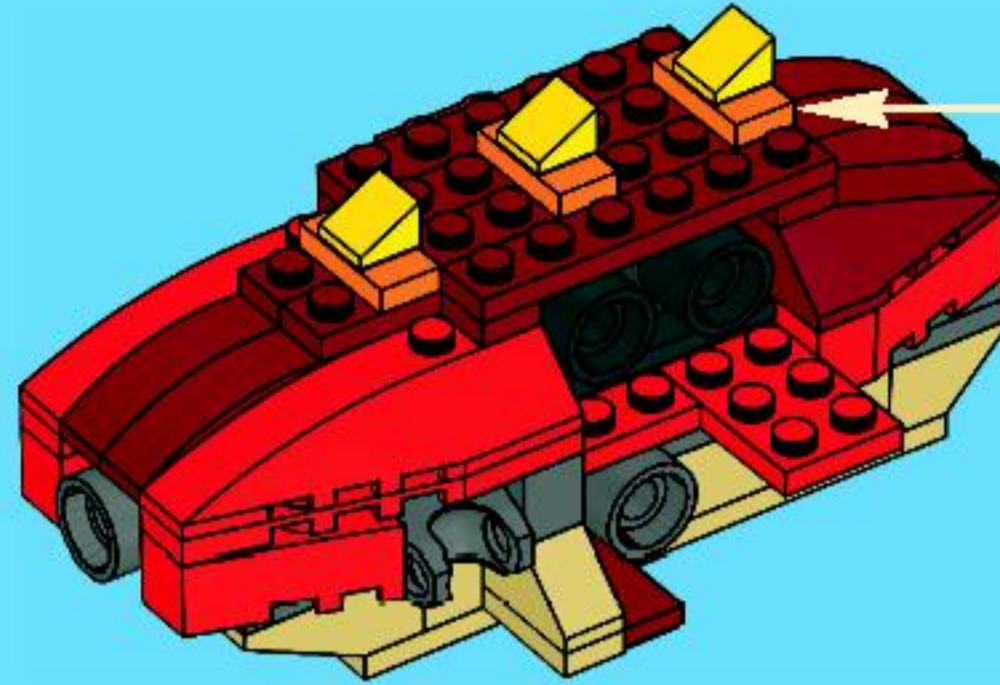


3x

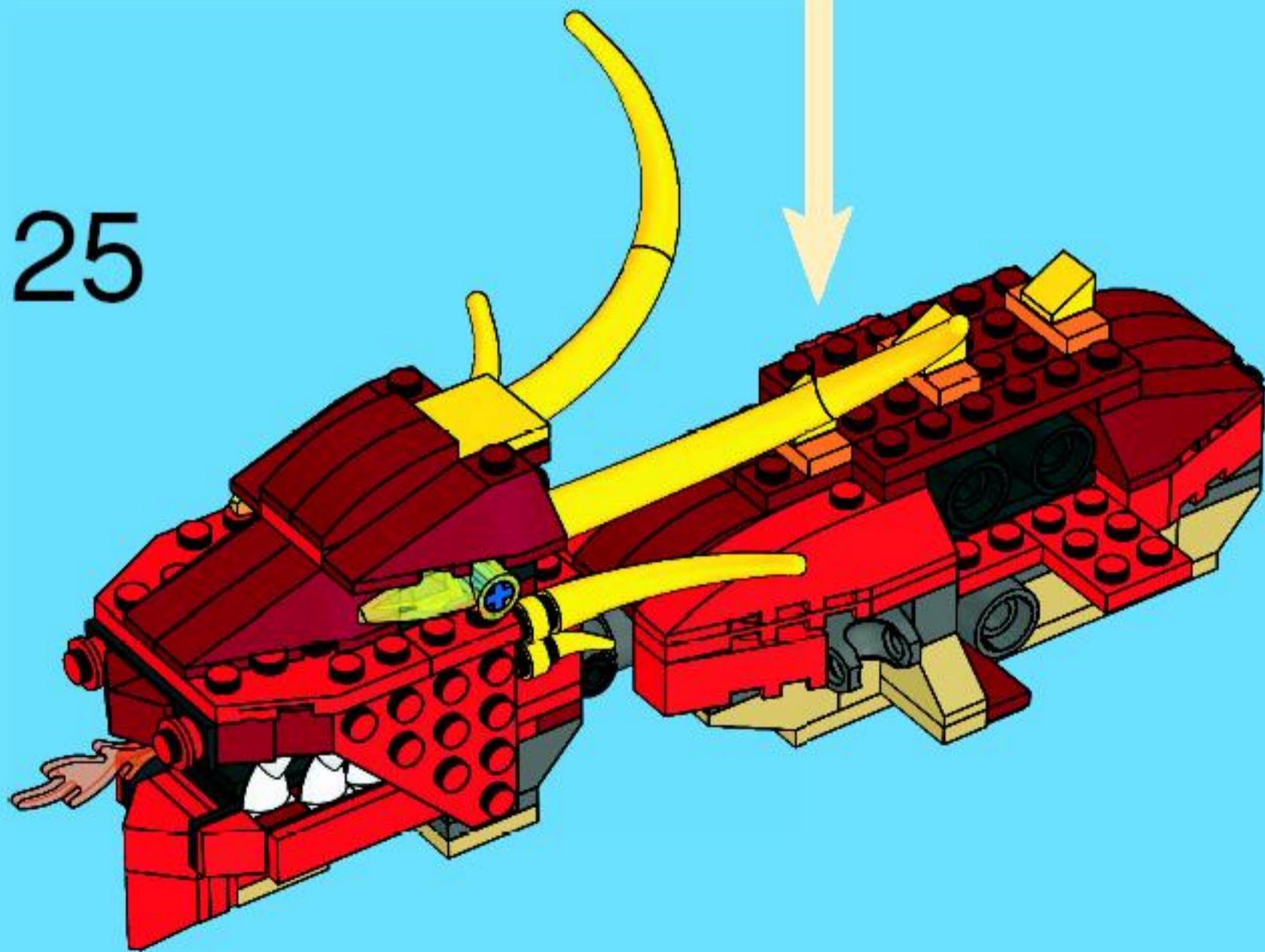


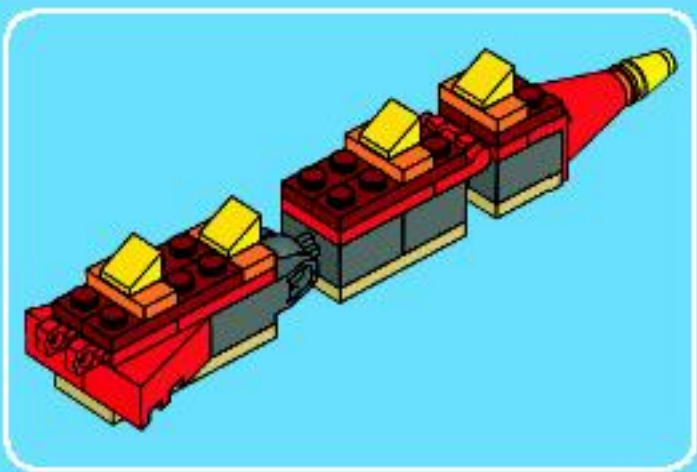
3x

# 24

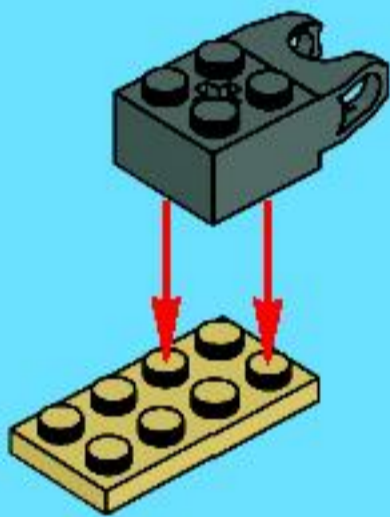


# 25

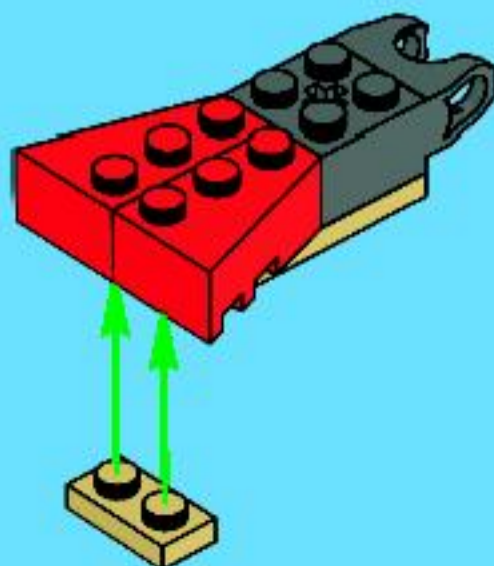




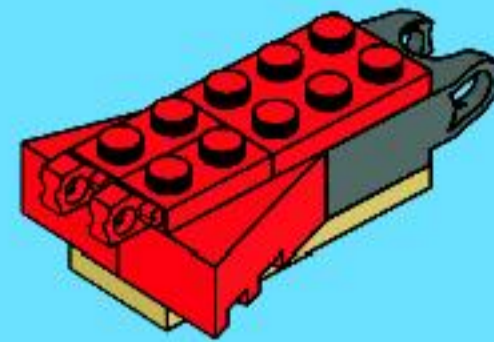
1



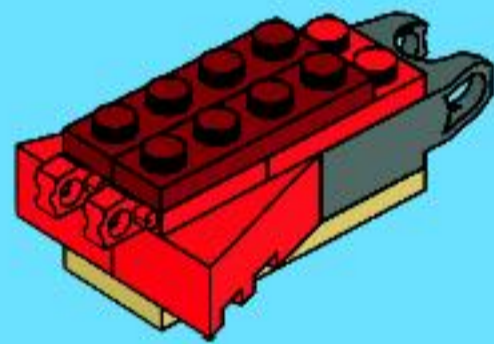
2



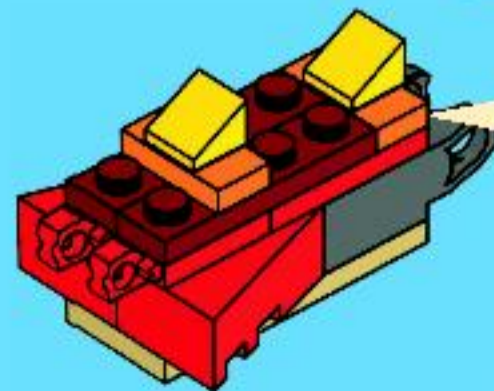
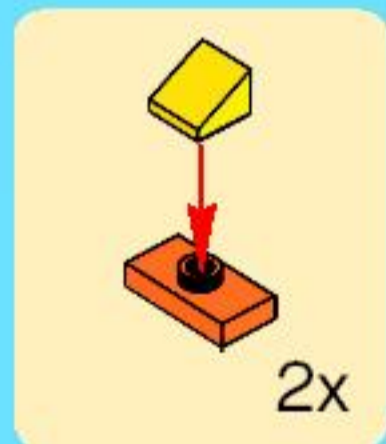
3

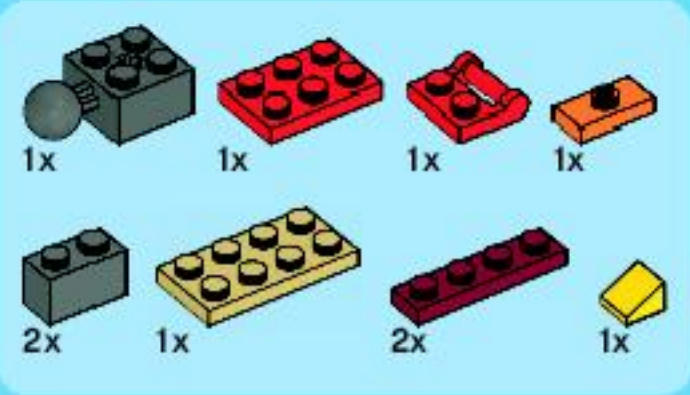


4



5



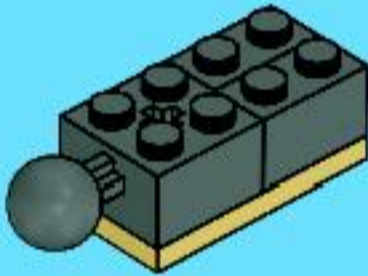


# 6

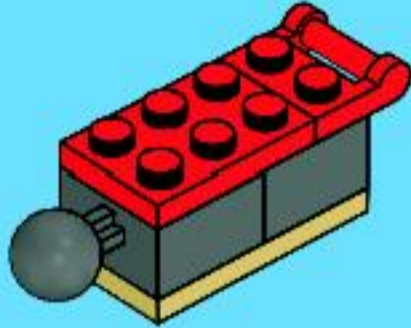
1



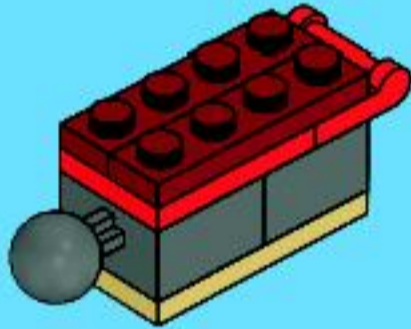
2



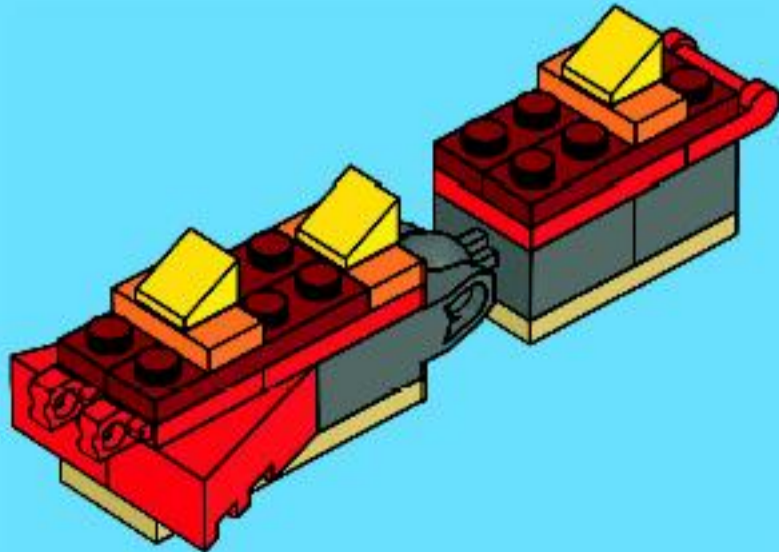
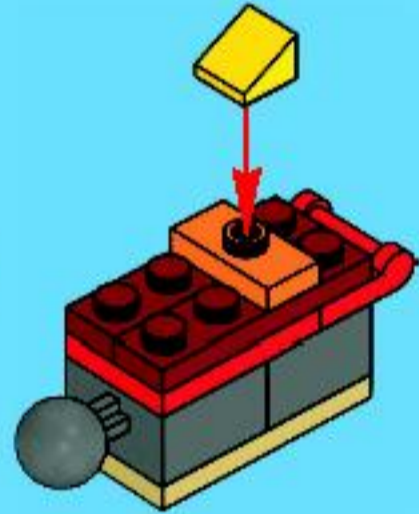
3

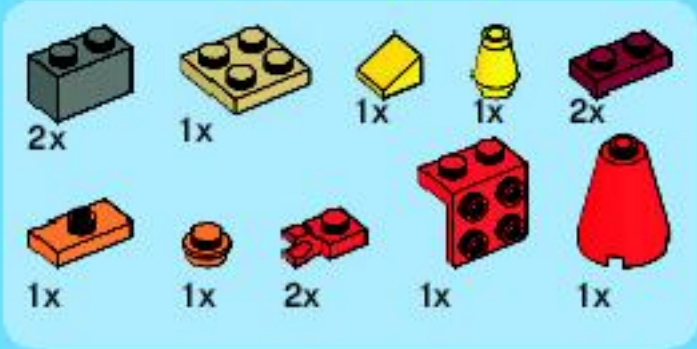


4



5





# 7

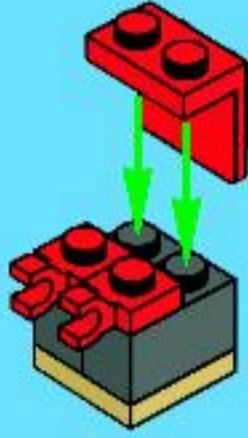
1



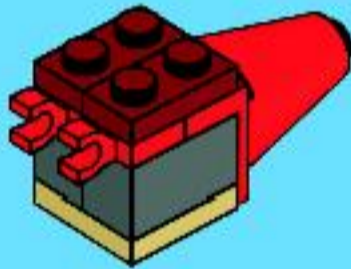
2



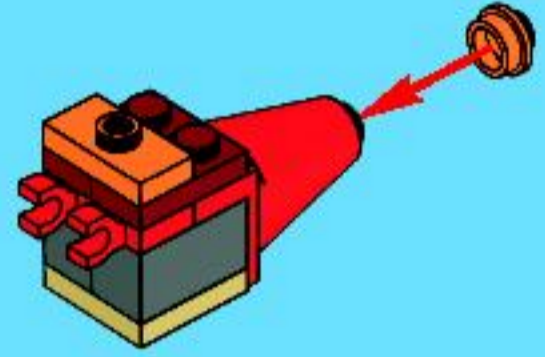
3



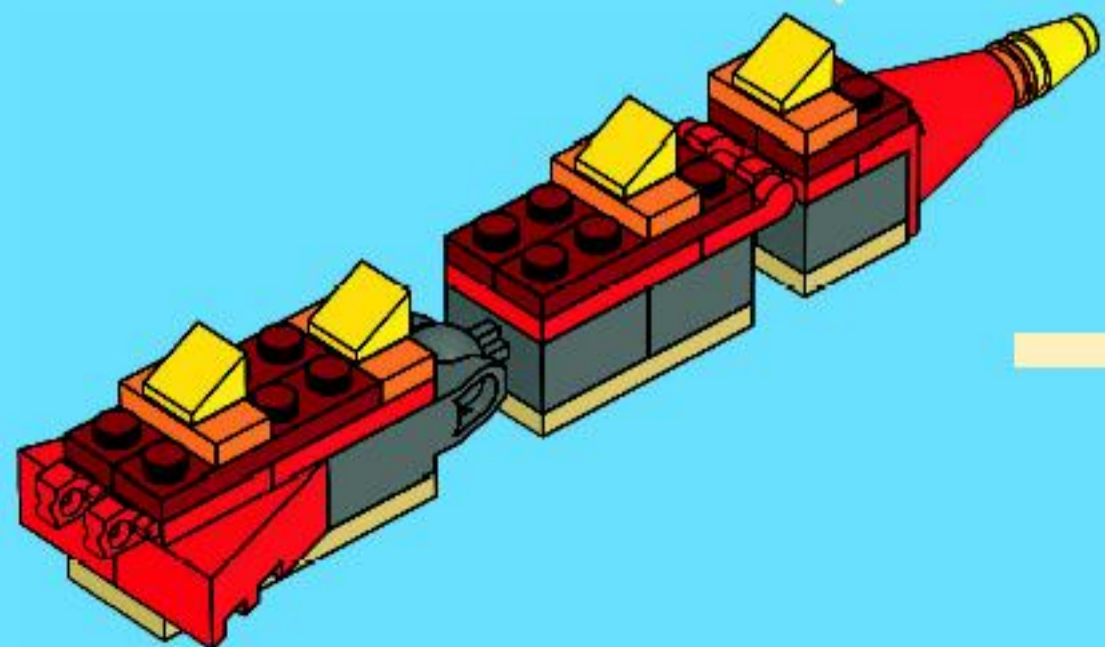
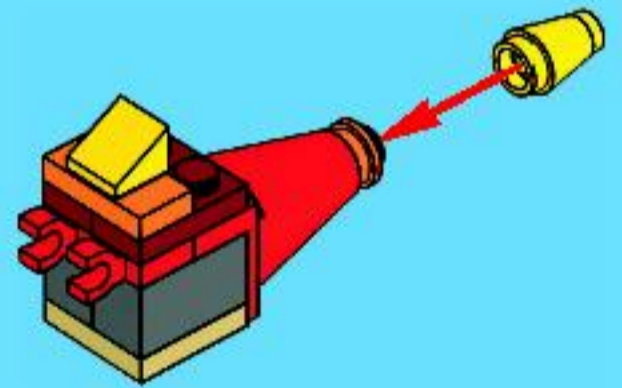
4

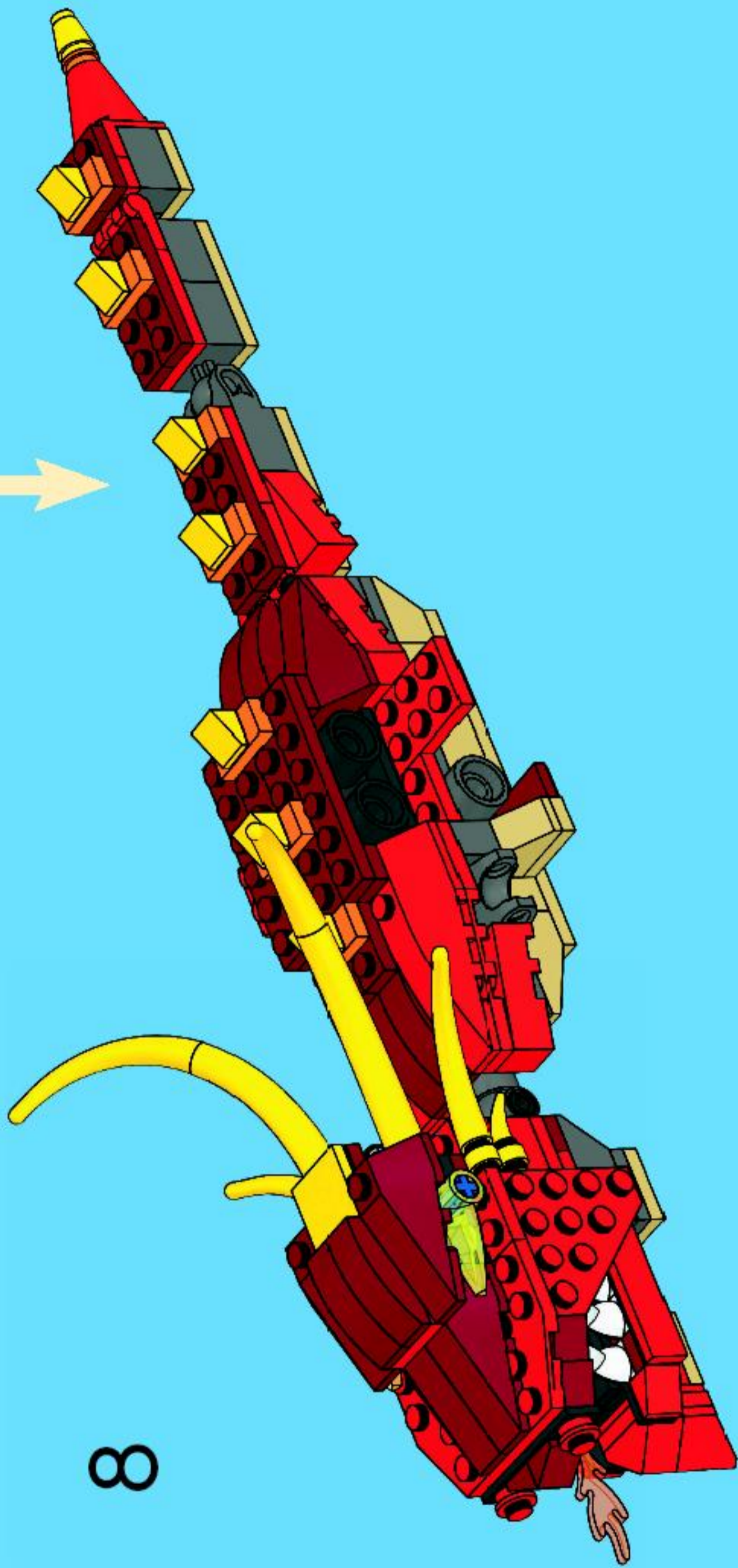


5



6





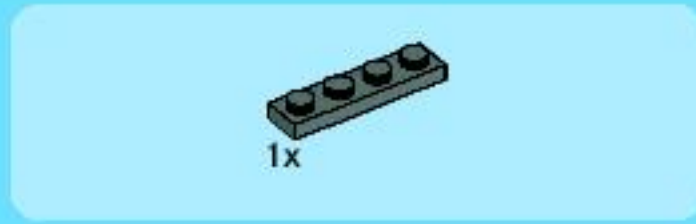
8



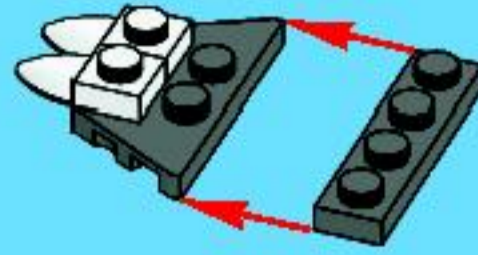
1



2



3



4



5





2x



4x

# 6



3x

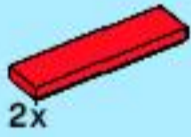


2x

# 7



2x



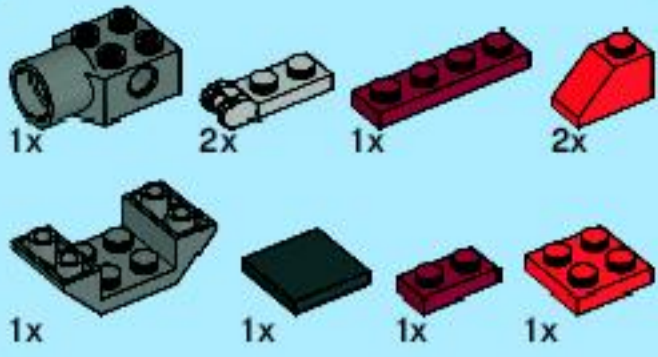
2x



2x

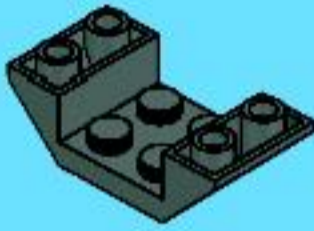
# 8





# 9

1



2



3



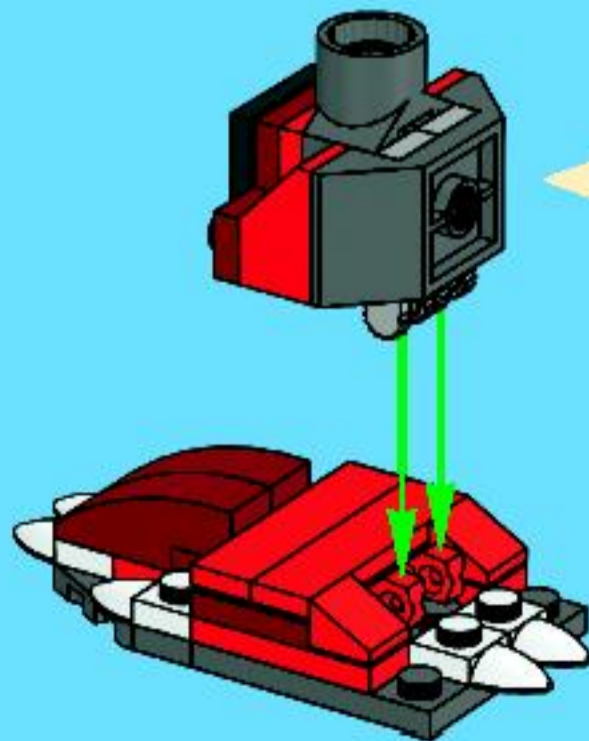
4



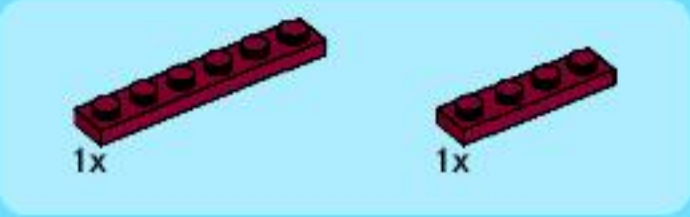
5



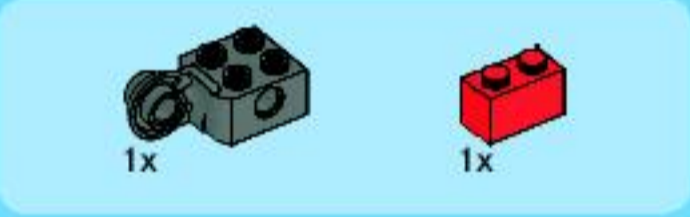
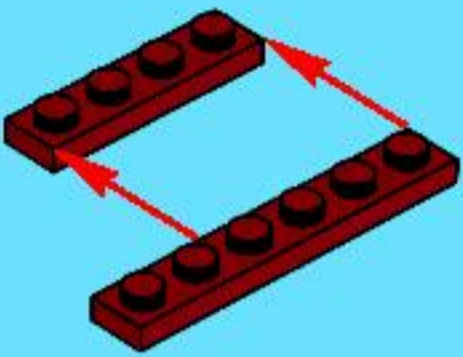
6



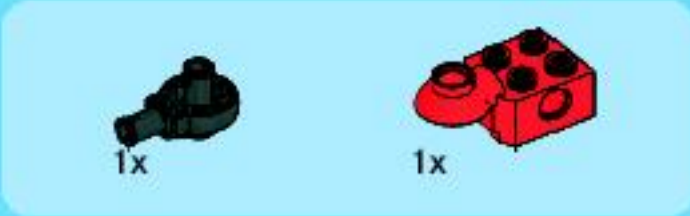
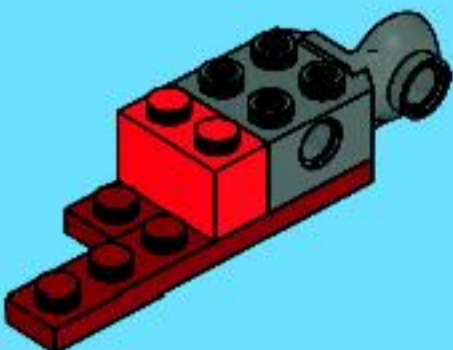




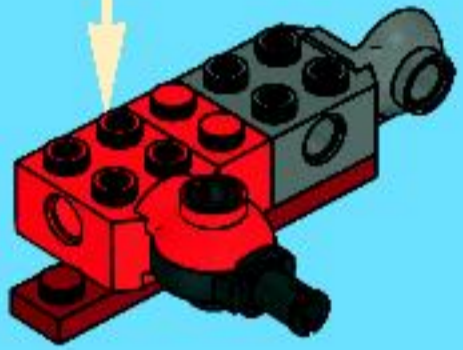
1



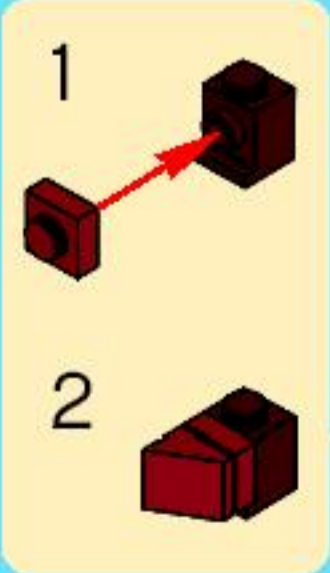
2



3



4



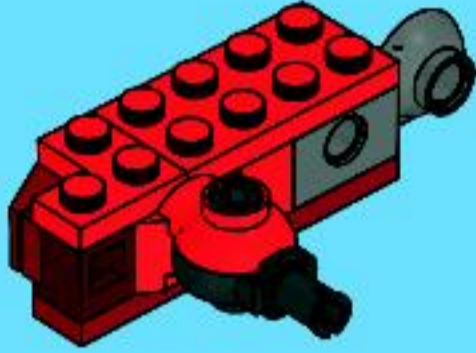


1x



1x

5

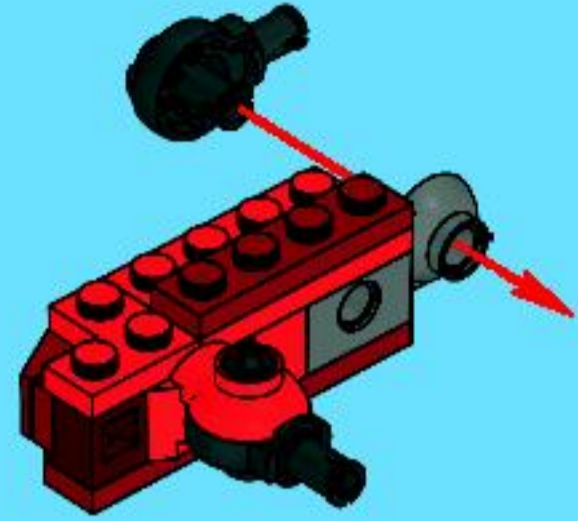


1x

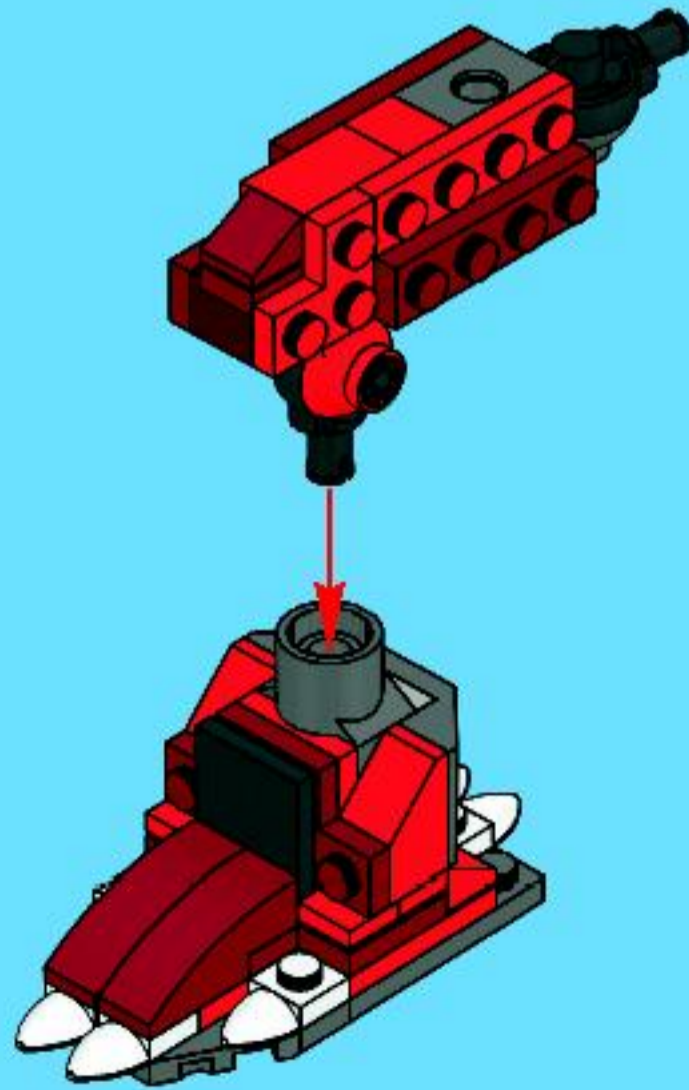


1x

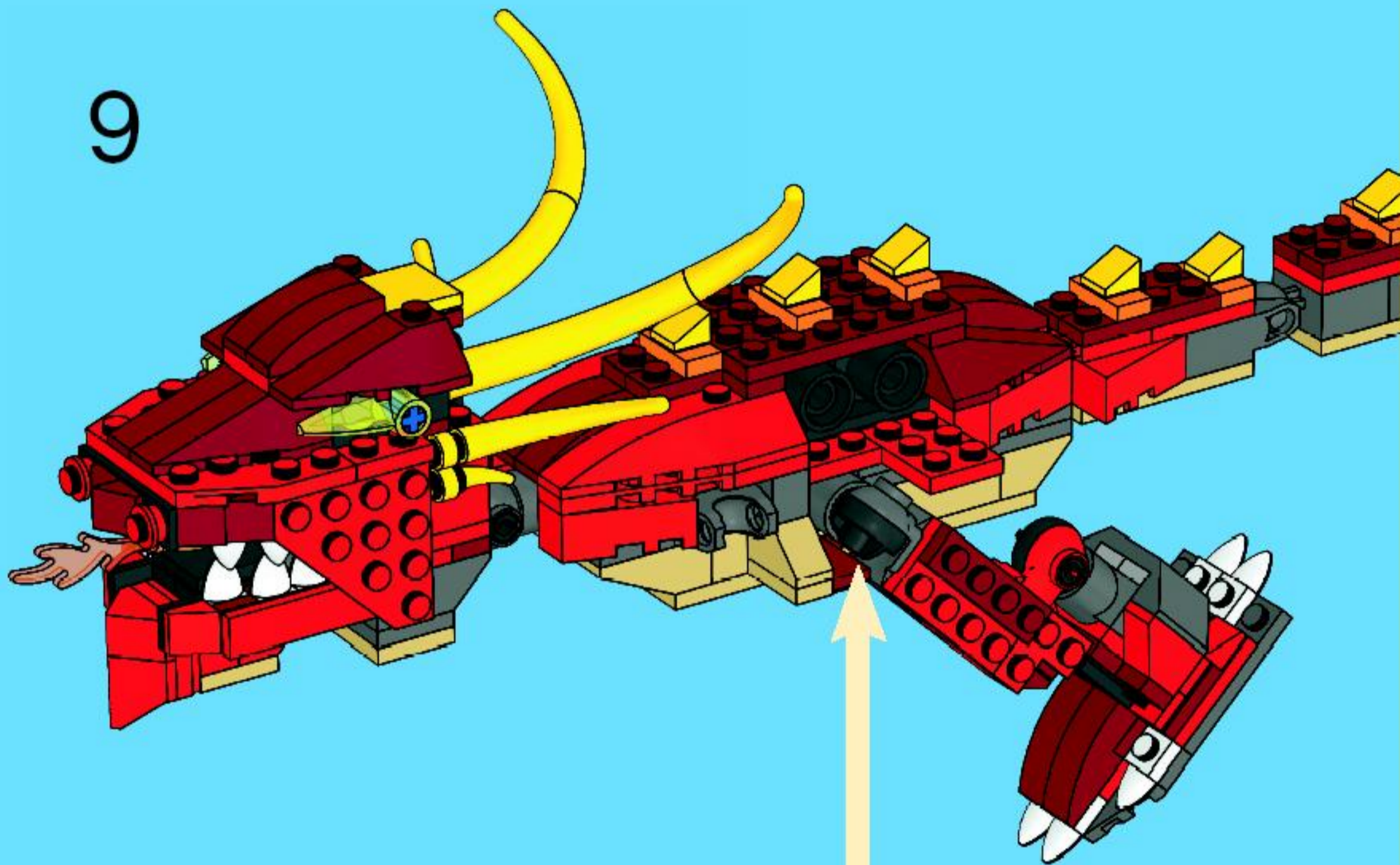
6



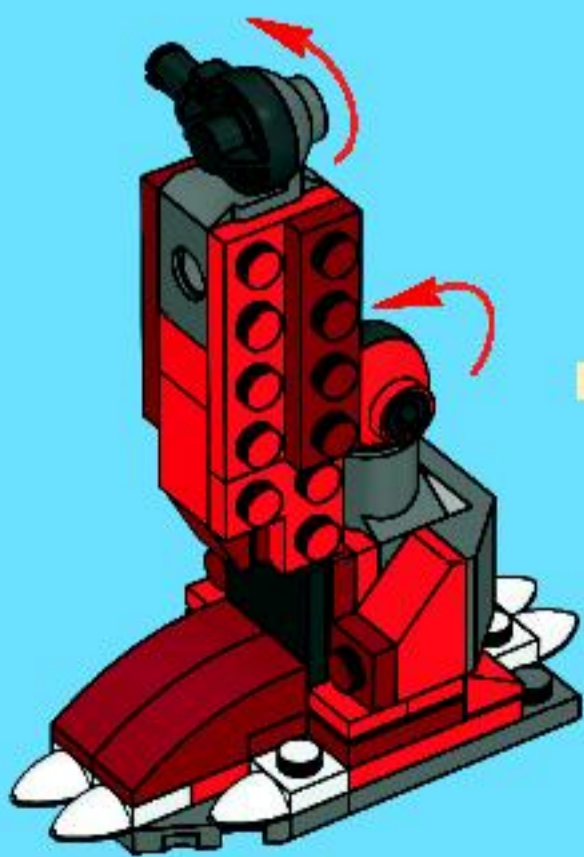
7

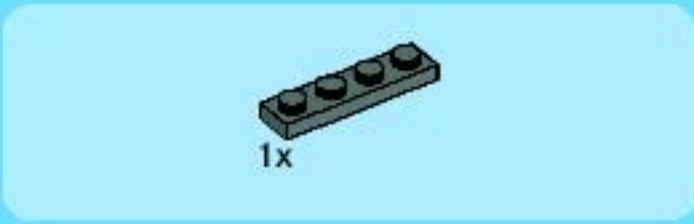
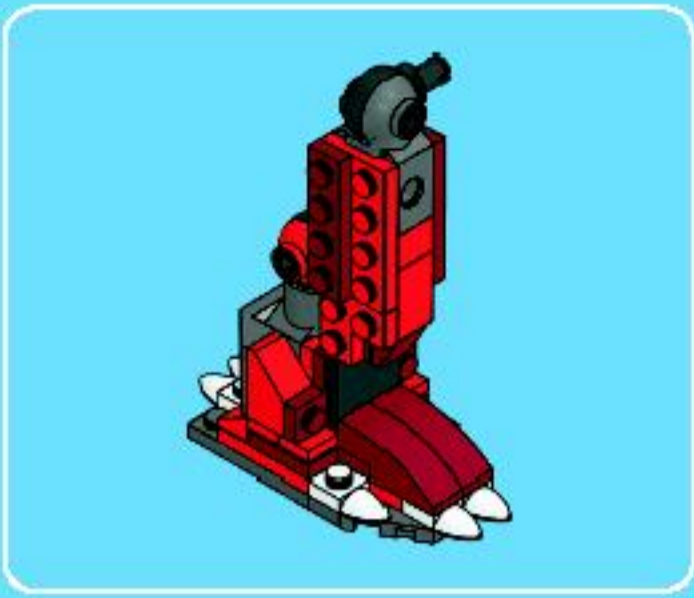


9

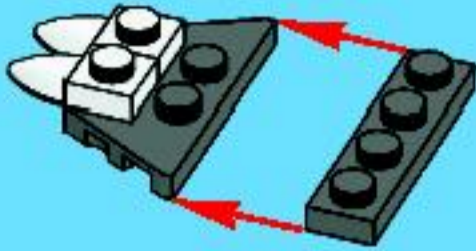


8





3



1



4



2



5





2x



4x

# 6



3x

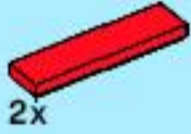


2x

# 7



2x



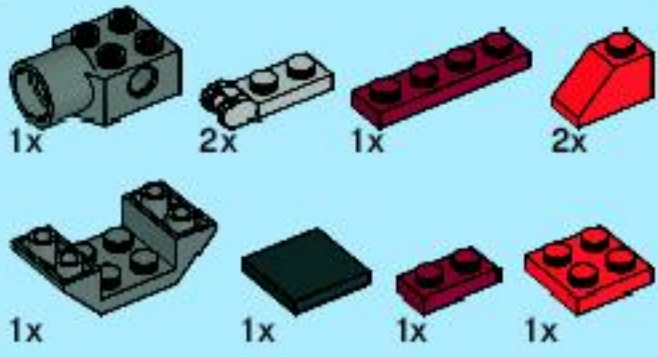
2x



2x

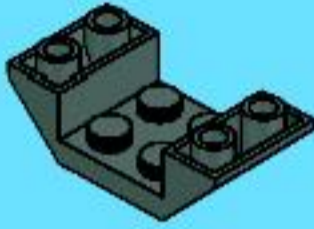
# 8





# 9

1



2



3



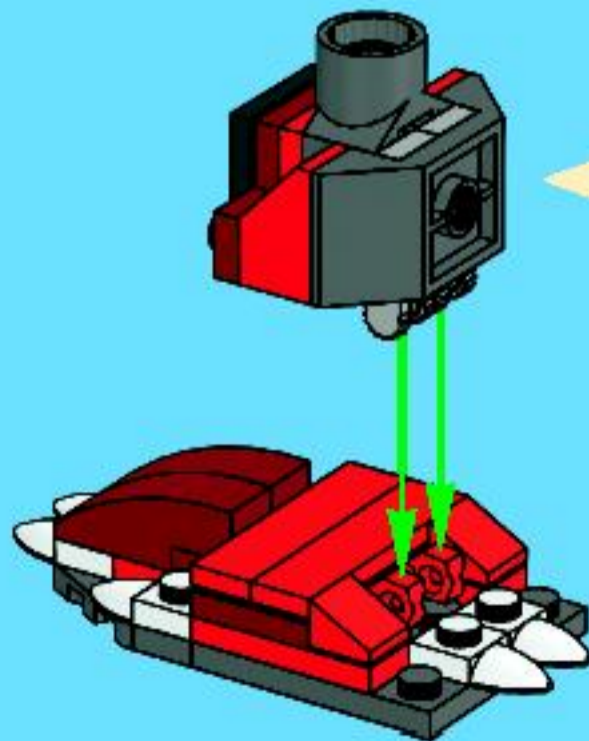
4



5

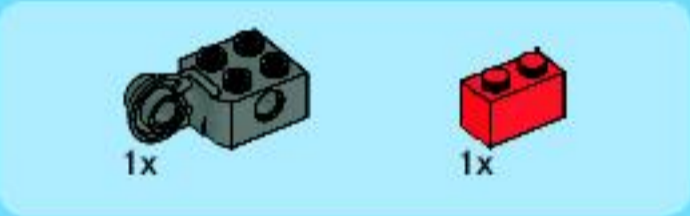
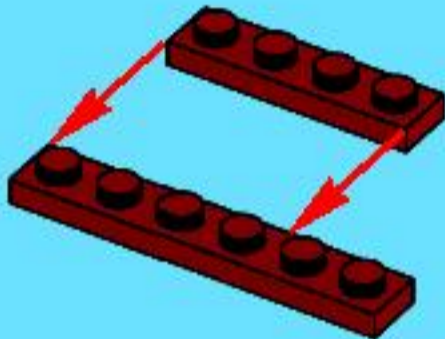


6

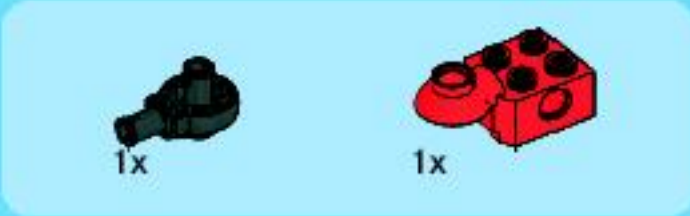
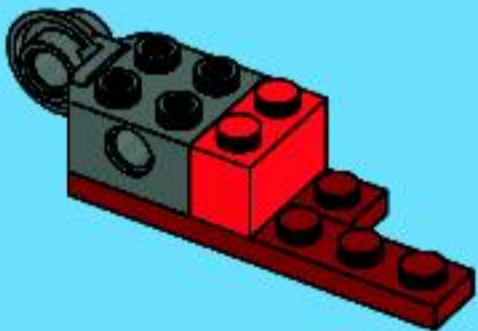




1



2



3



4





1x



1x

5

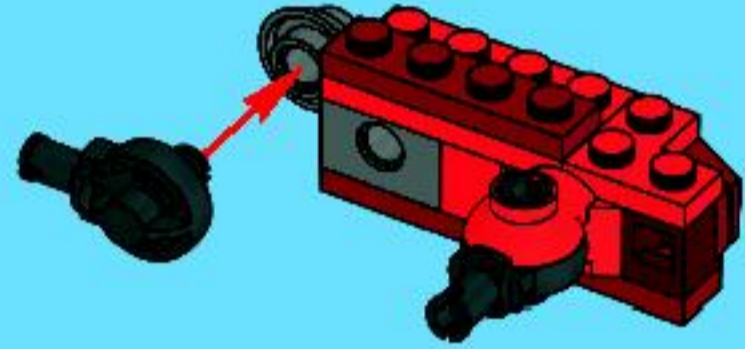


1x

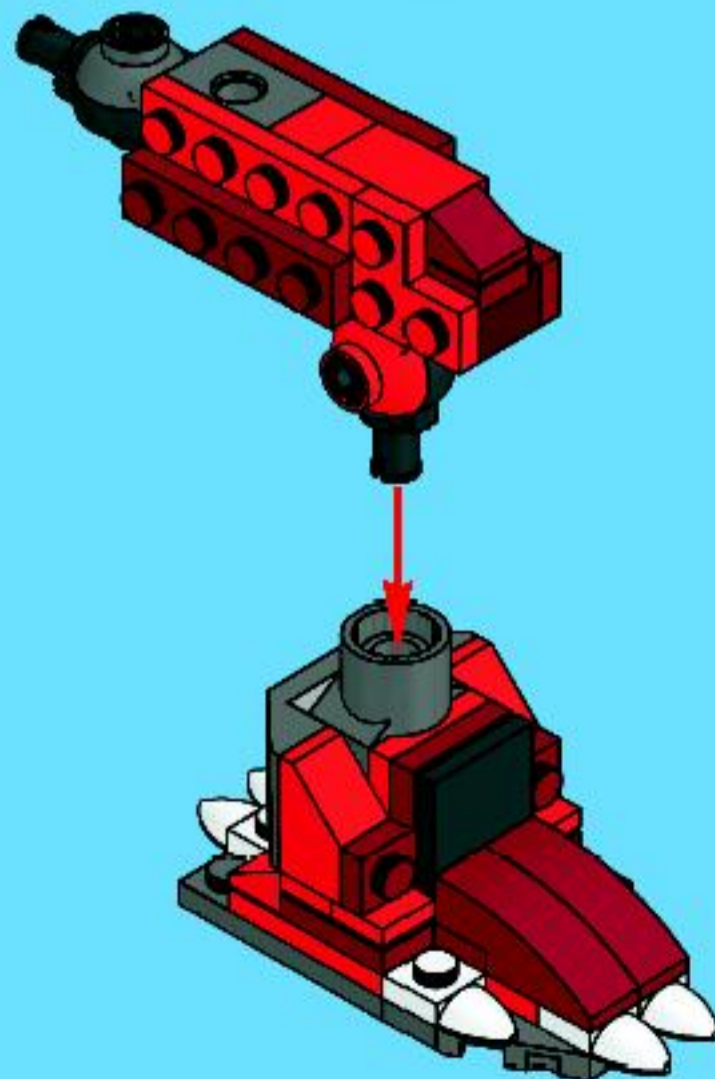


1x

6

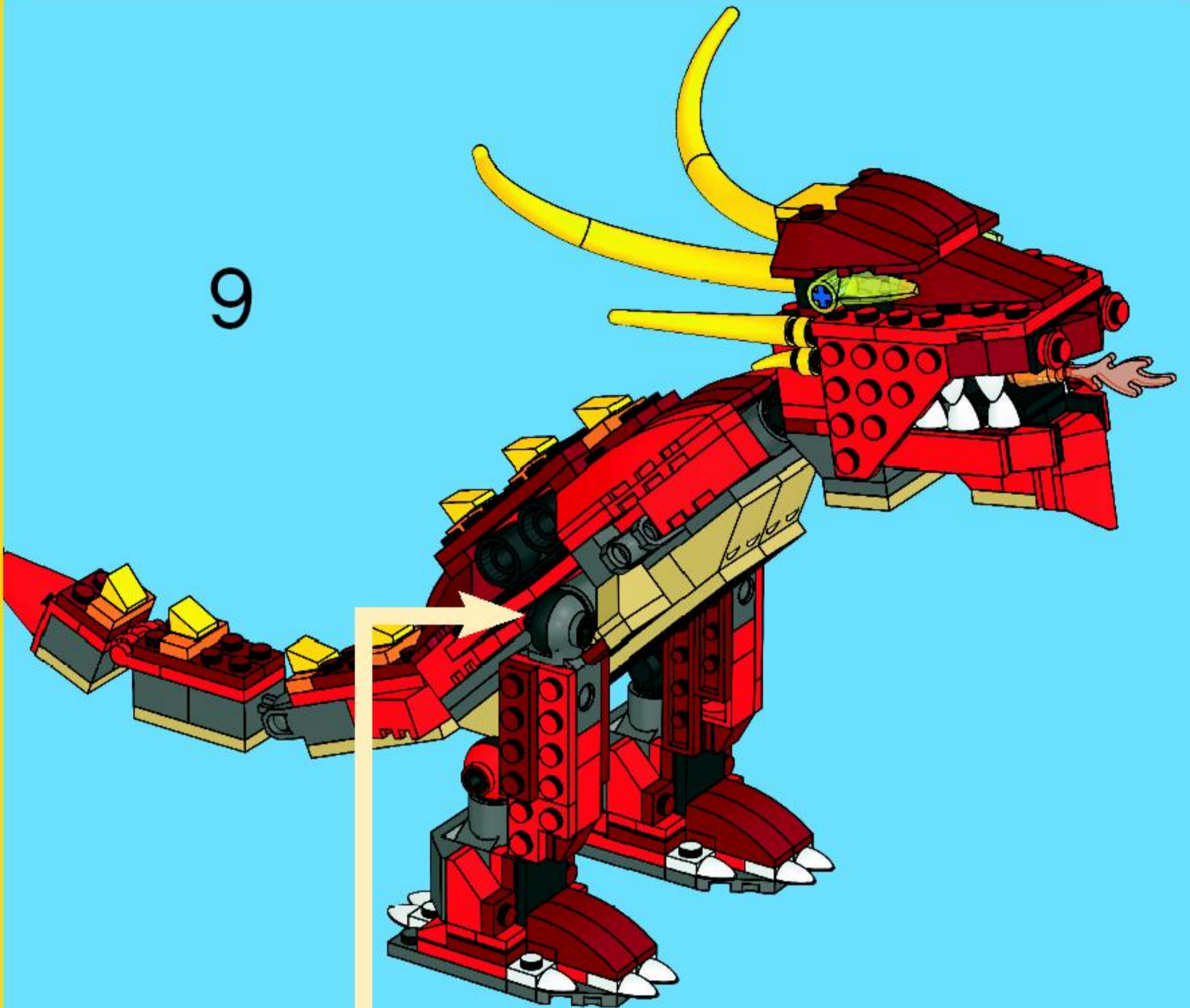


7

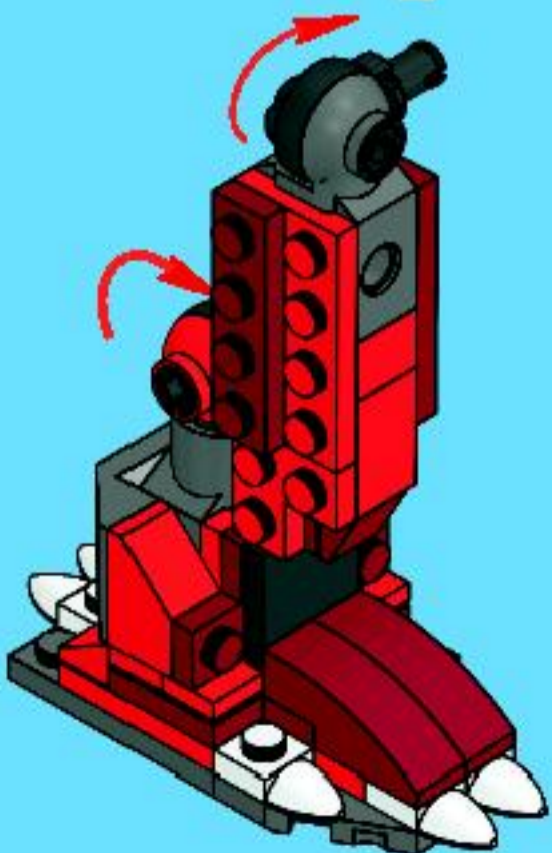




9



8

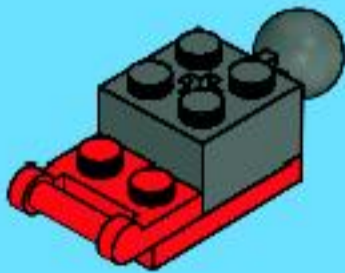




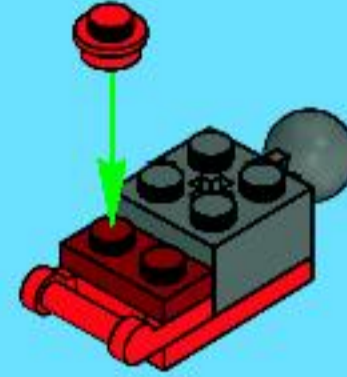
1



2

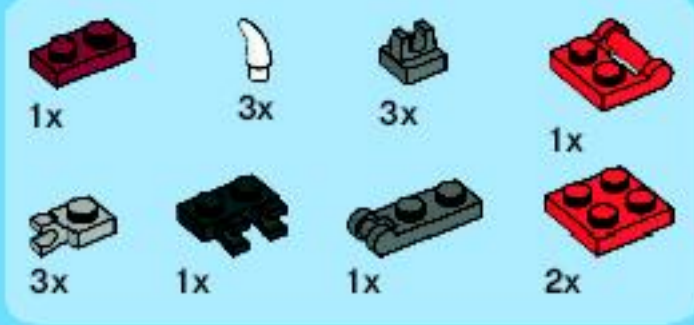


3



4





# 5

1



2



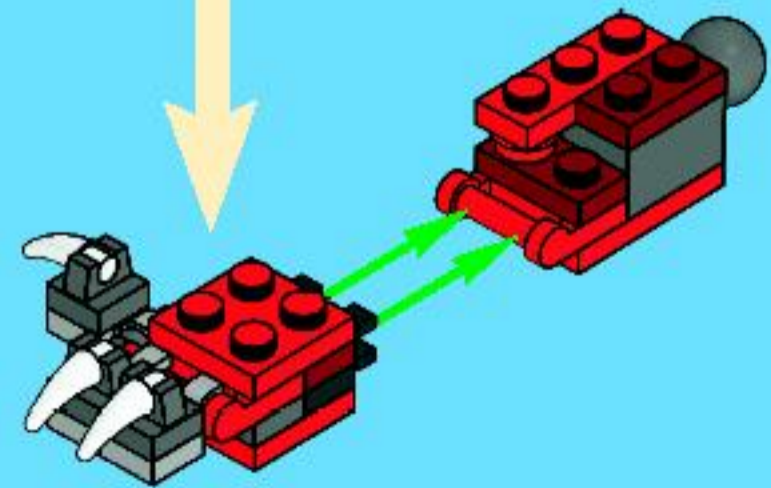
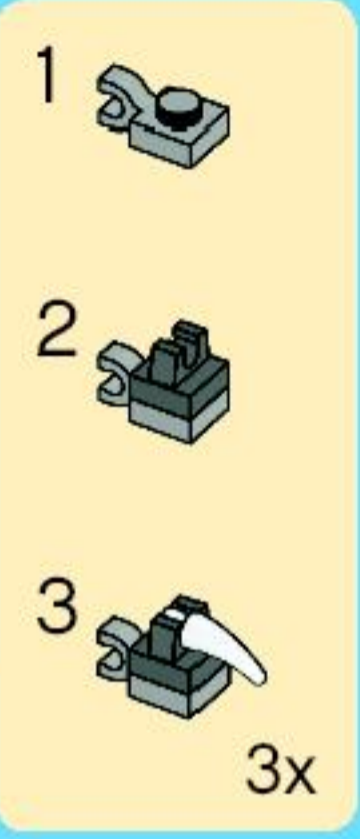
3



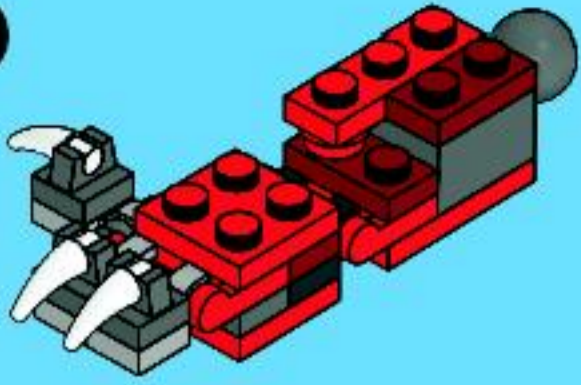
4



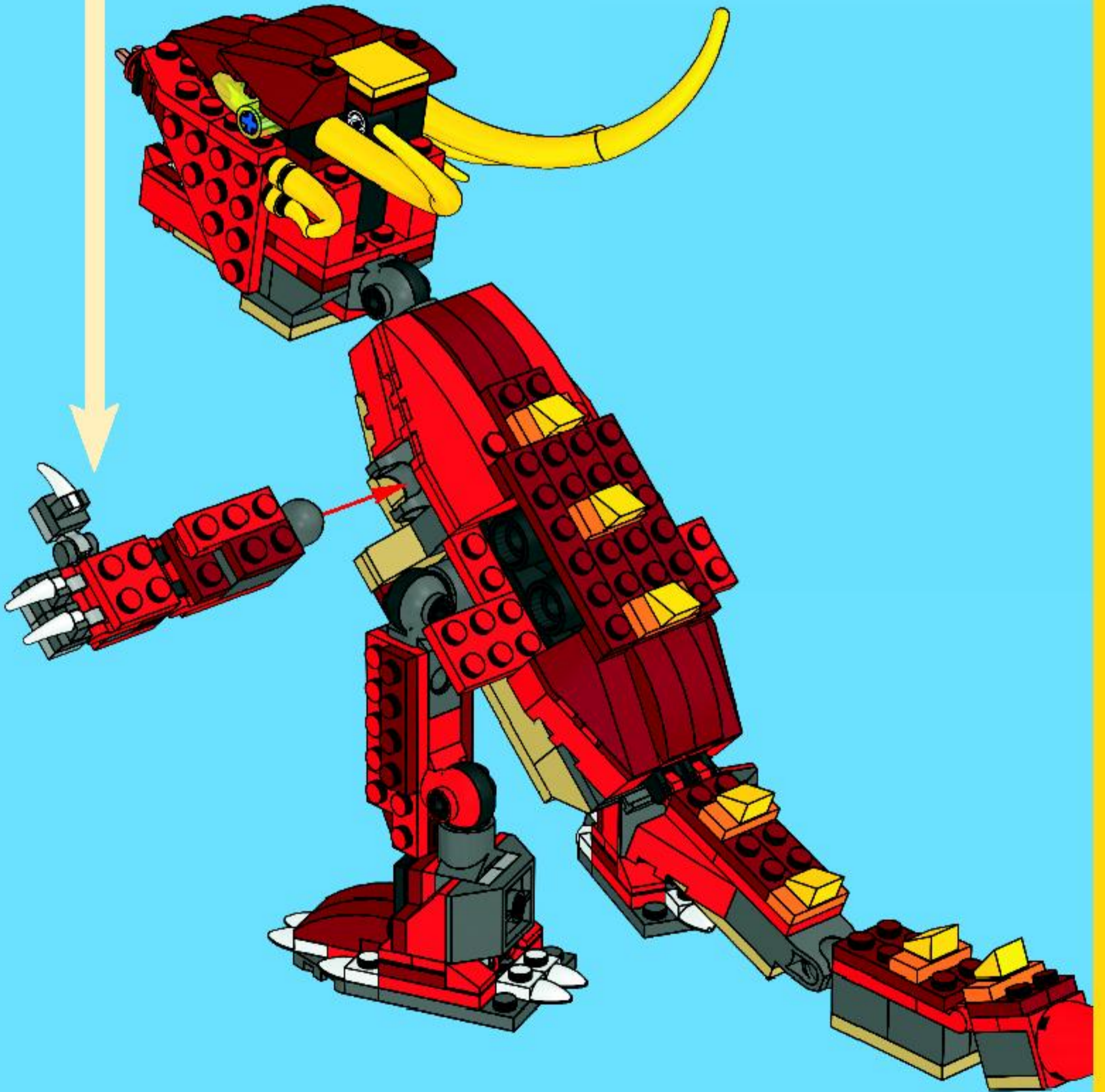
5

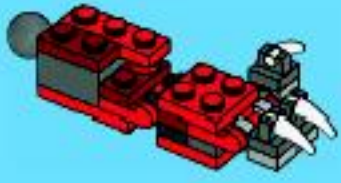


6



7





1x

1

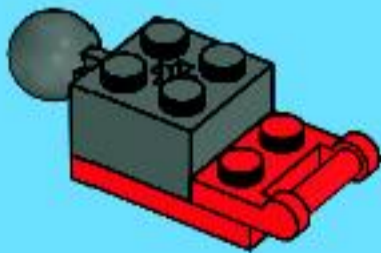


1x



1x

2

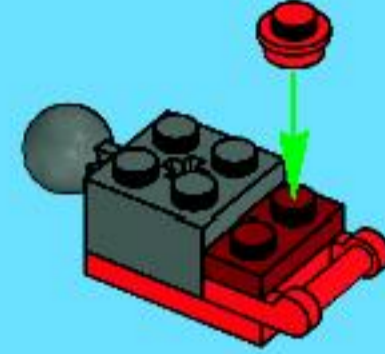


1x



1x

3

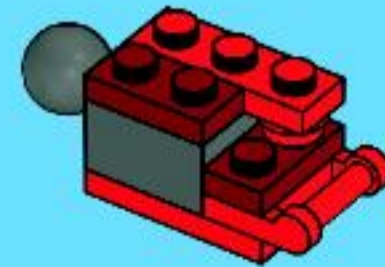


1x



1x

4



- 1x
- 3x
- 3x
- 1x
- 3x
- 1x
- 1x
- 2x

# 5

1



2



3



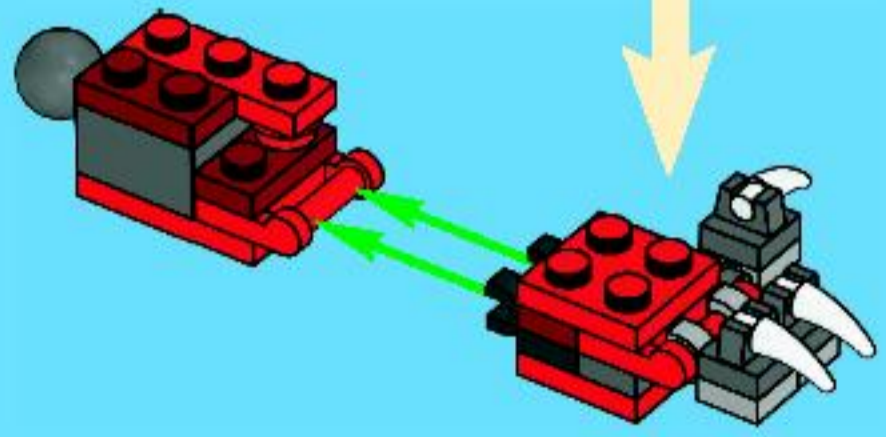
4



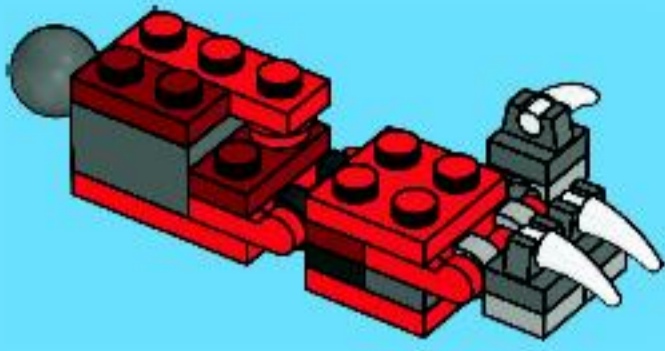
5



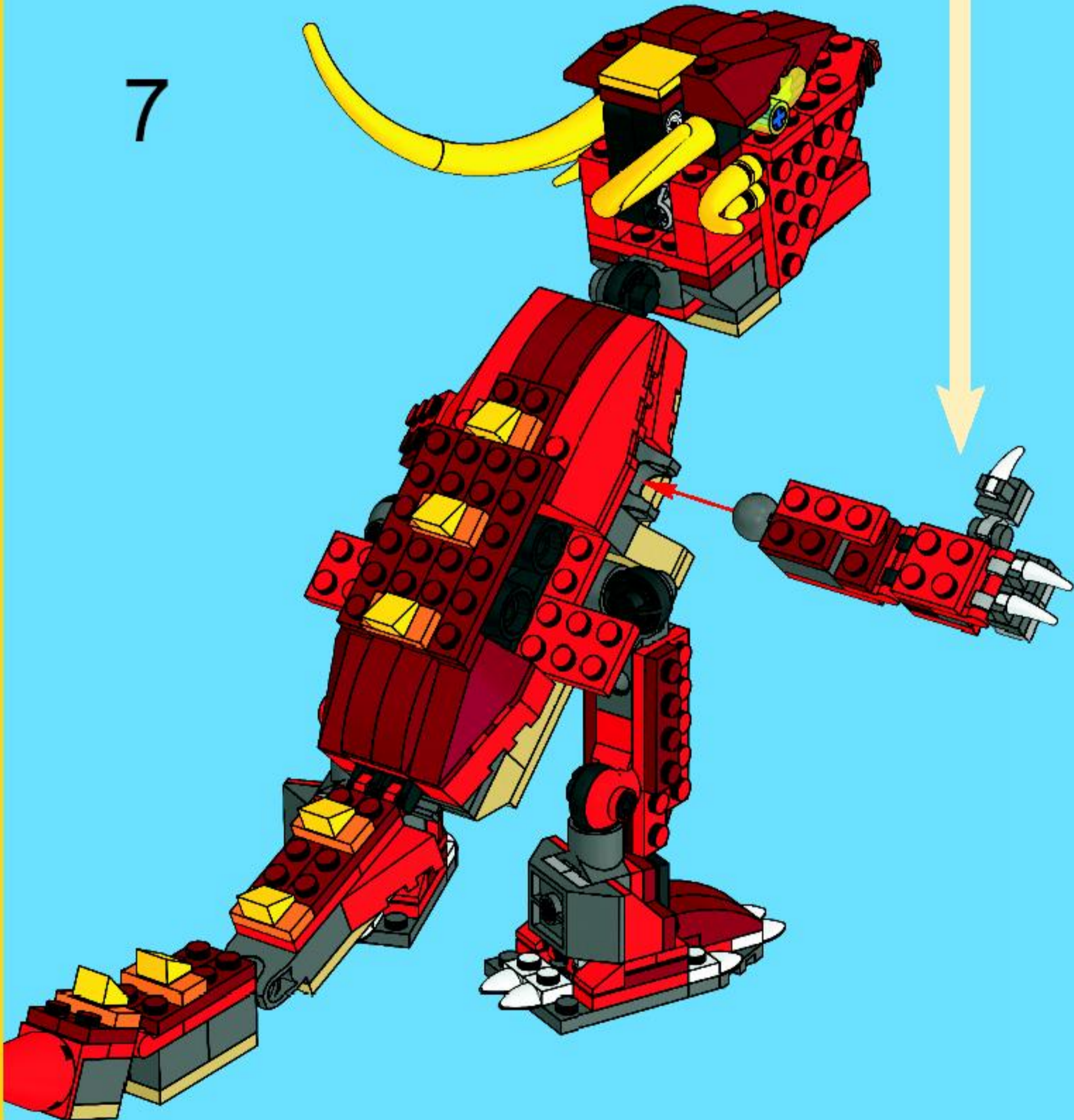
- 1
  - 2
  - 3
- 3x

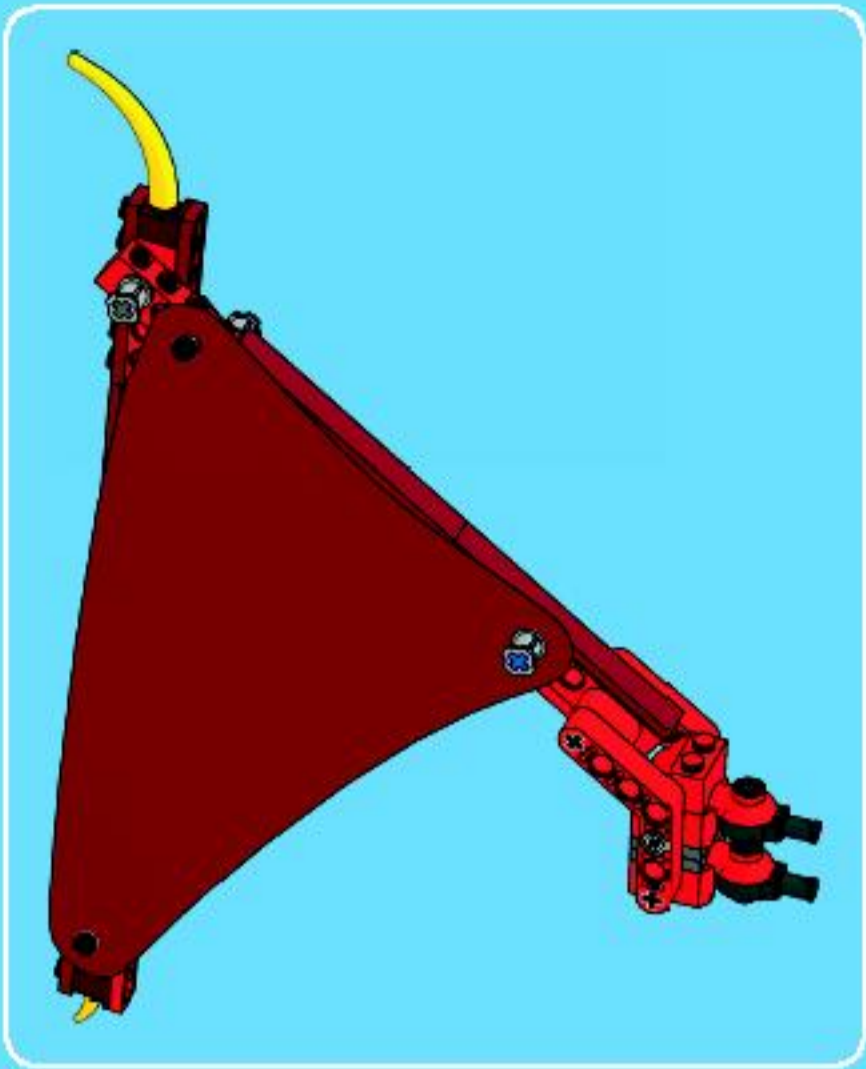


6



7

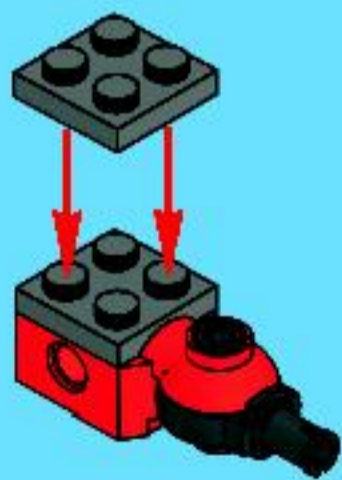




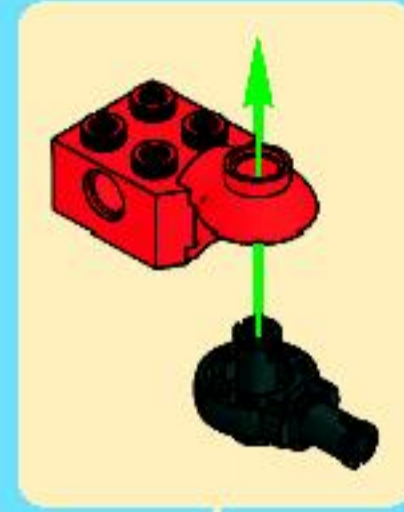
1



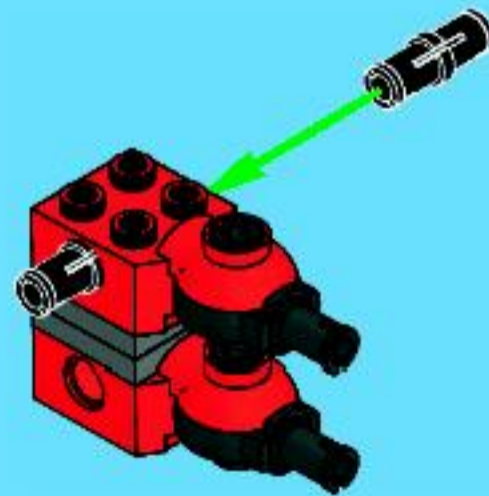
2



3



4







1x

5



1x

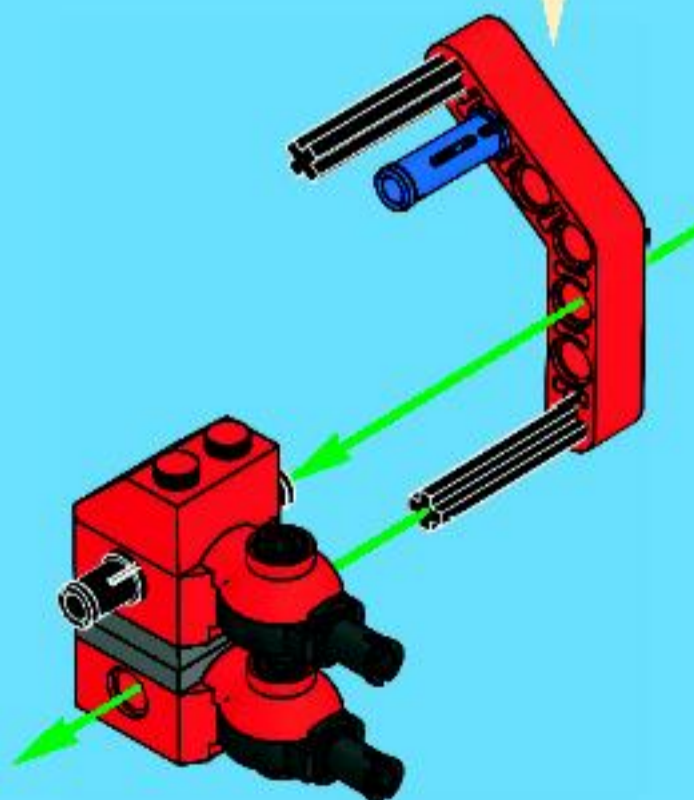
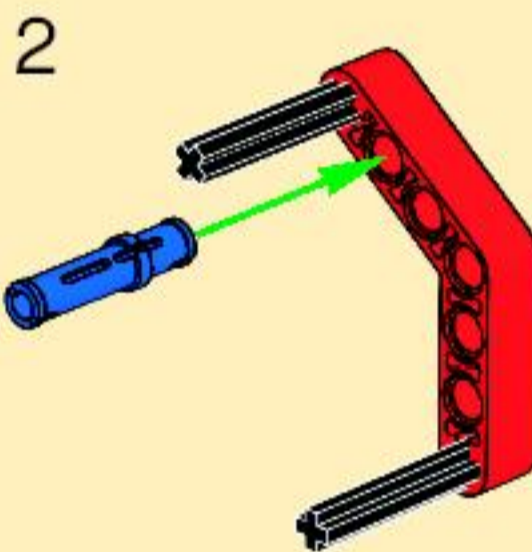


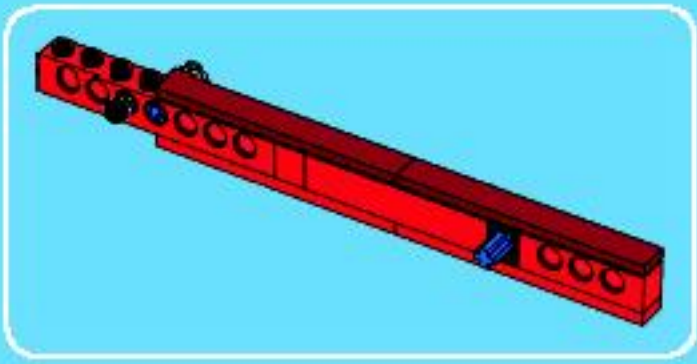
1x



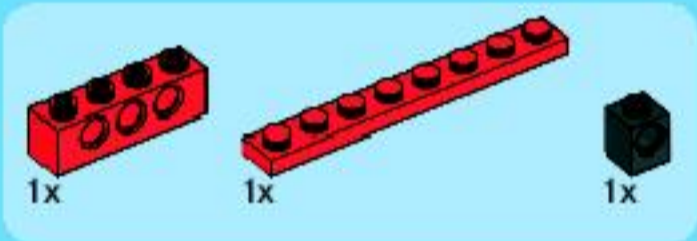
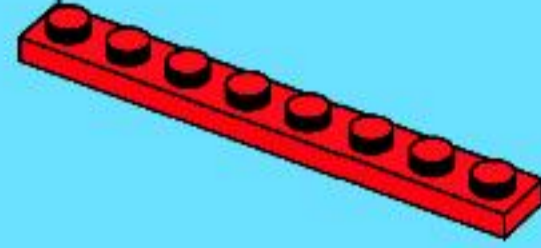
2x

6

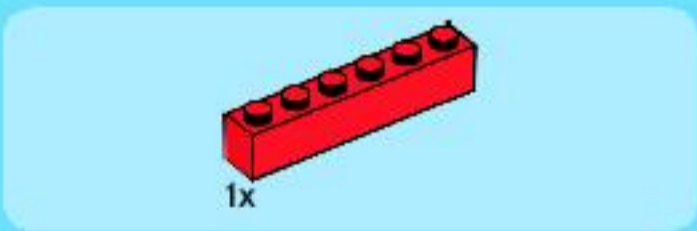
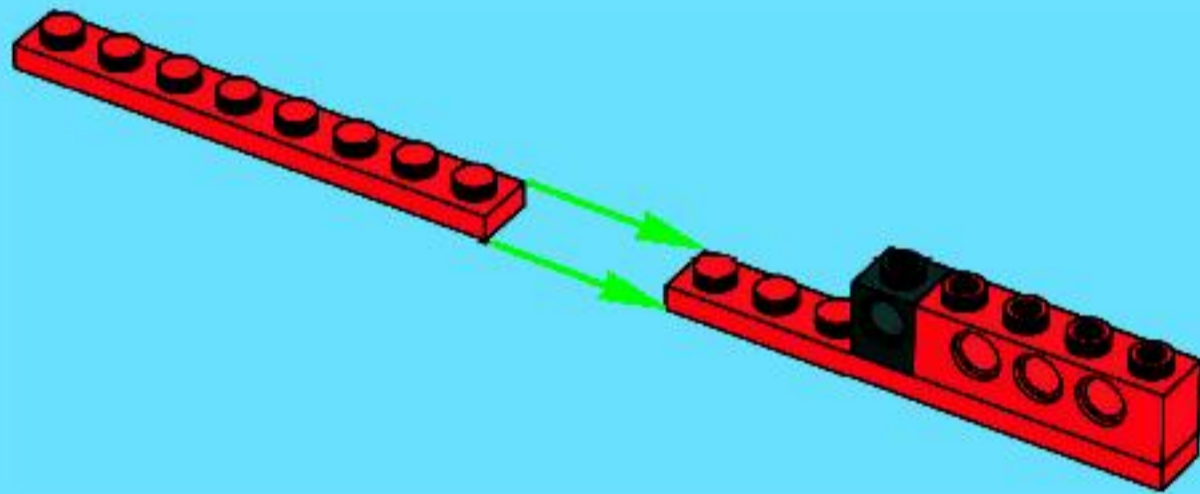




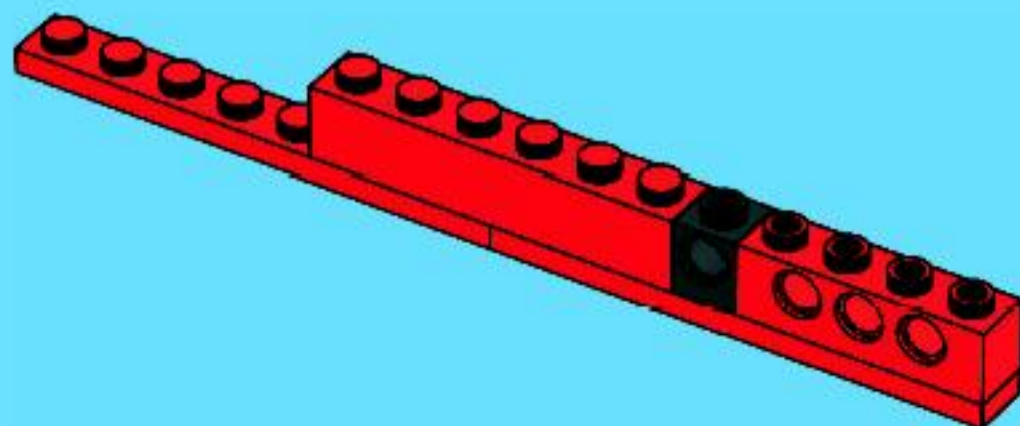
1

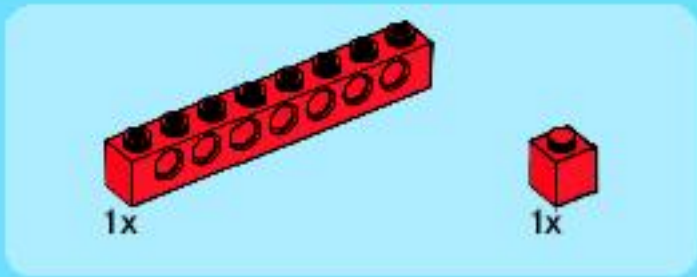


2

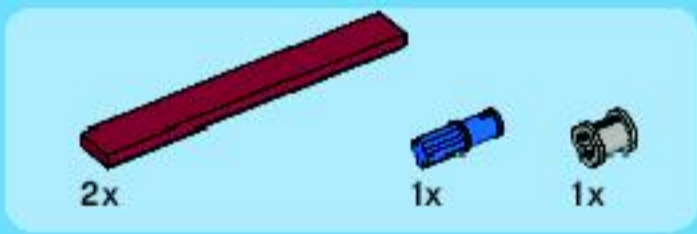
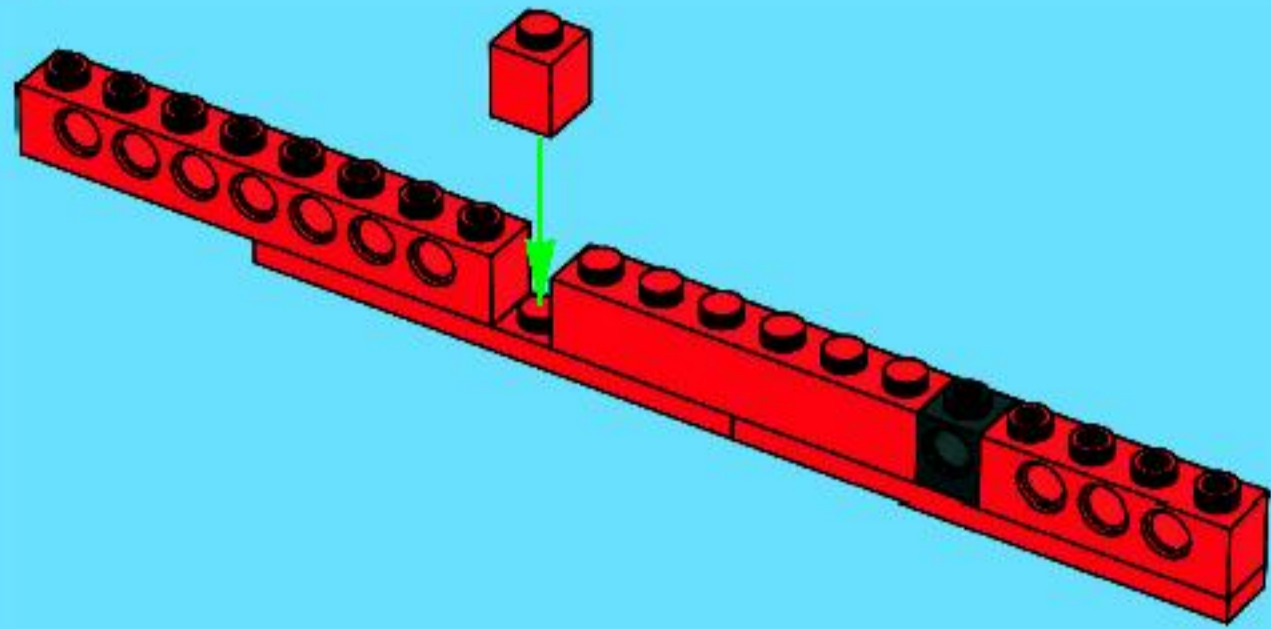


3

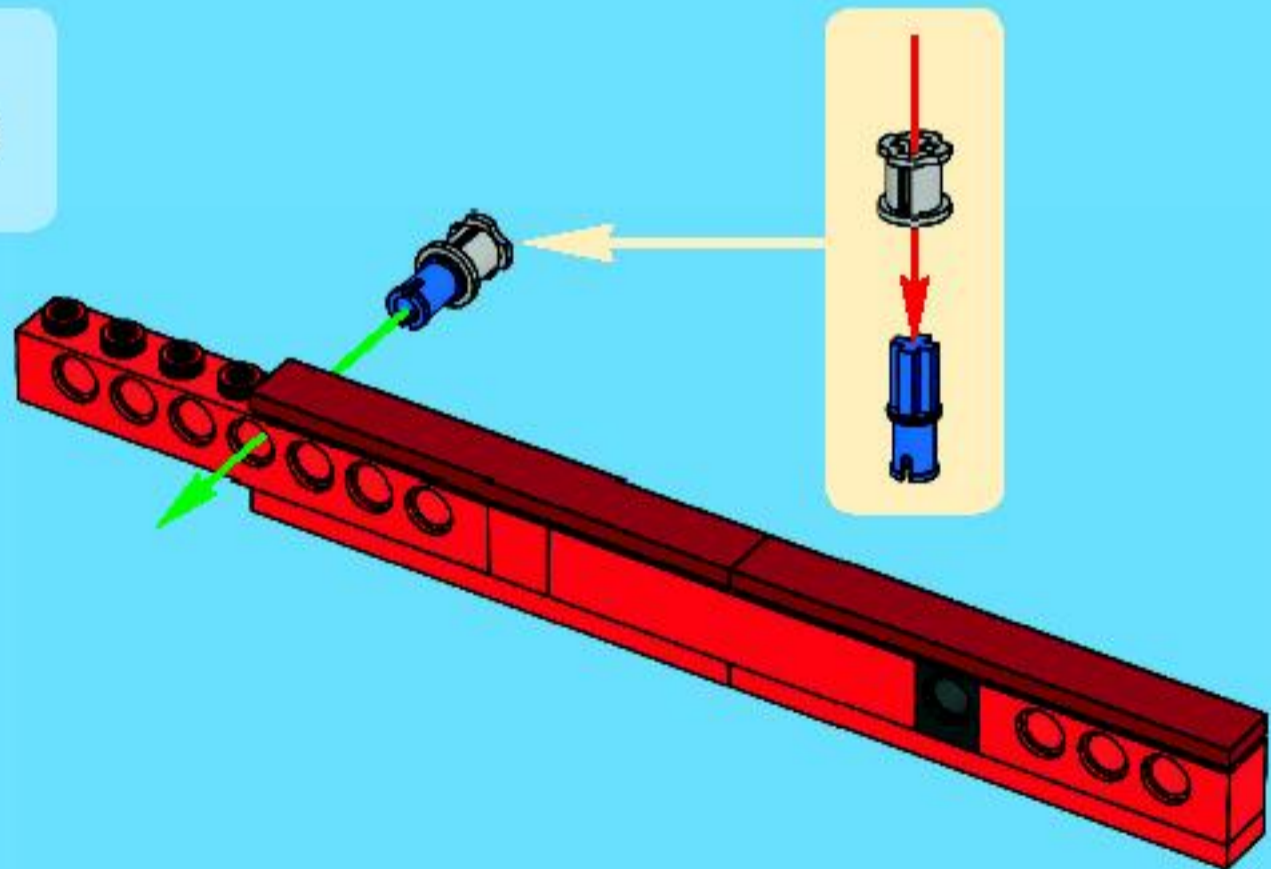




4



5



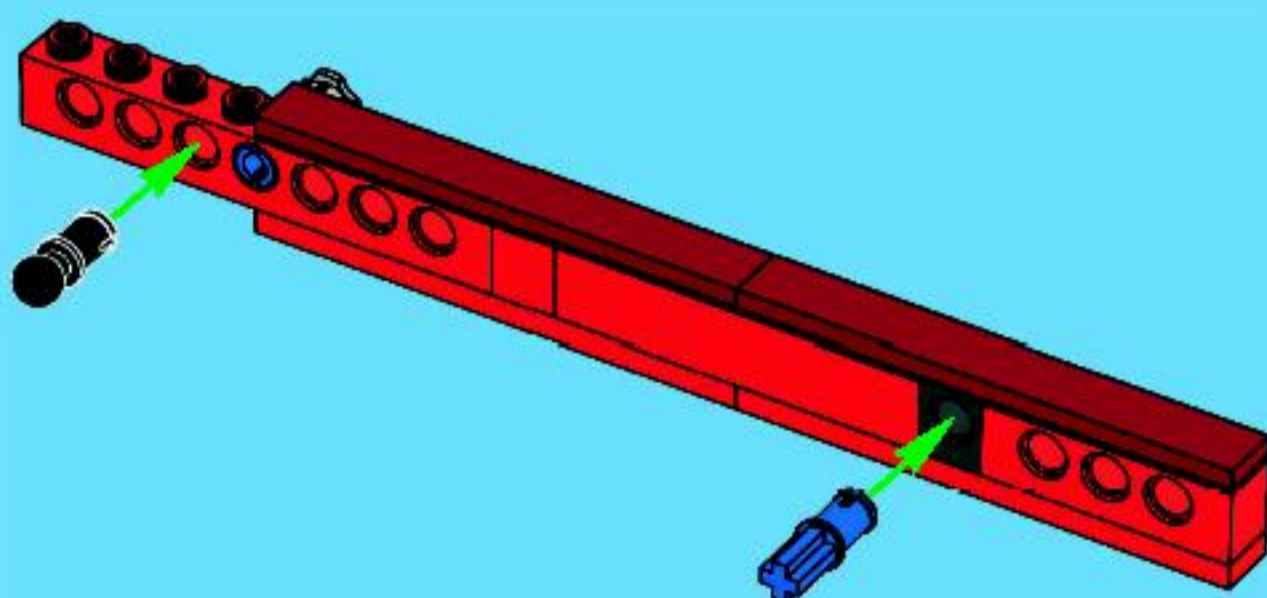


1x

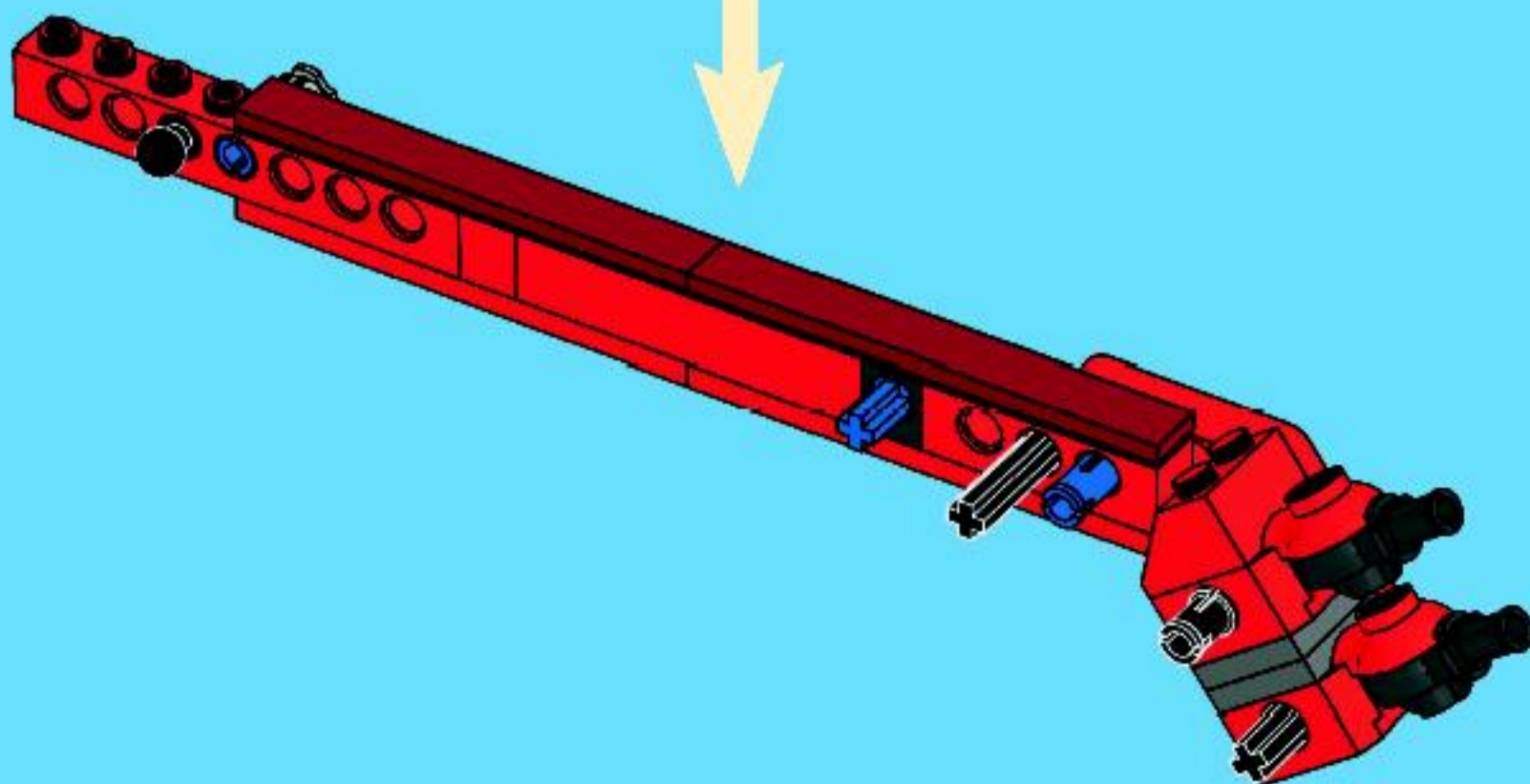


1x

6



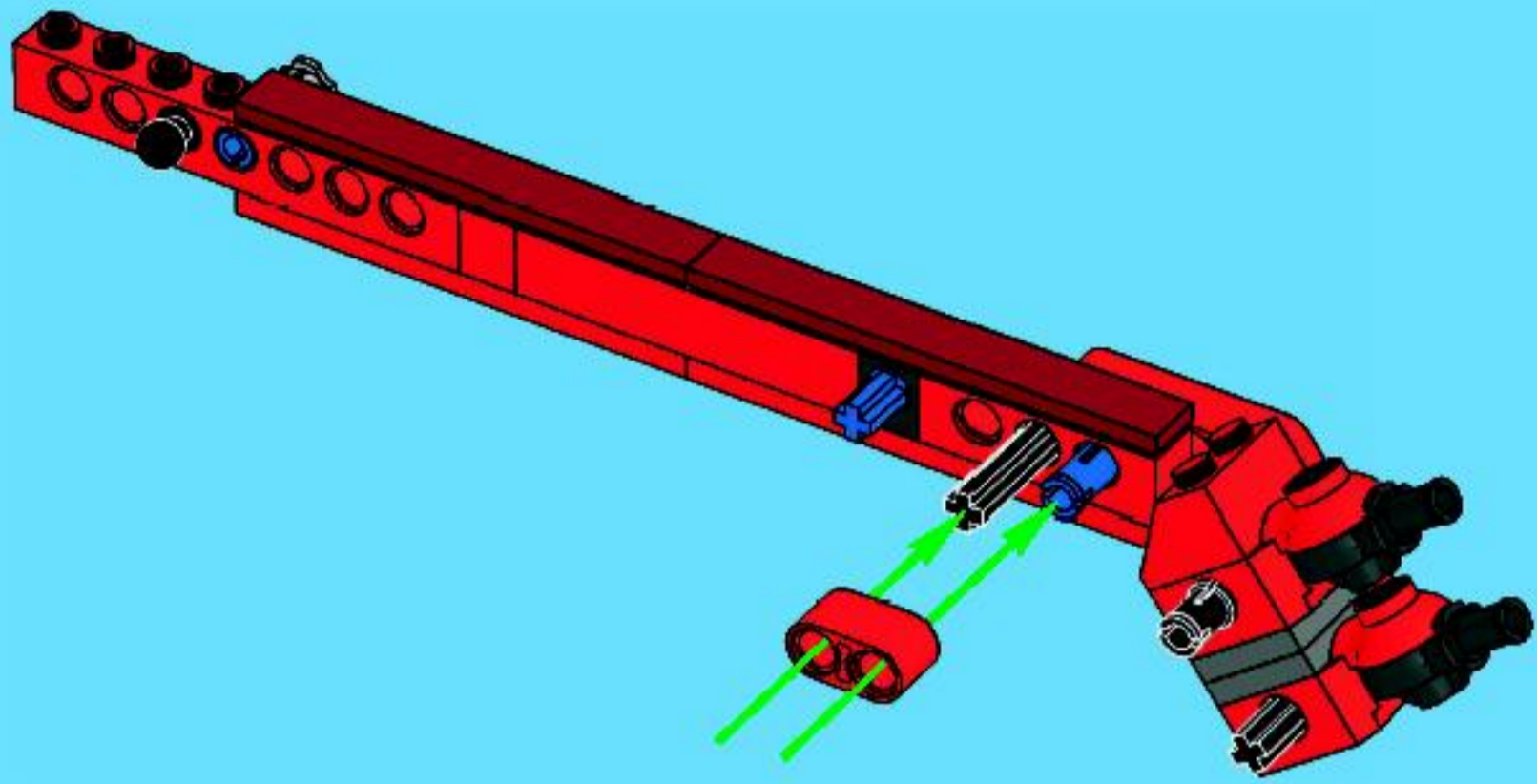
7





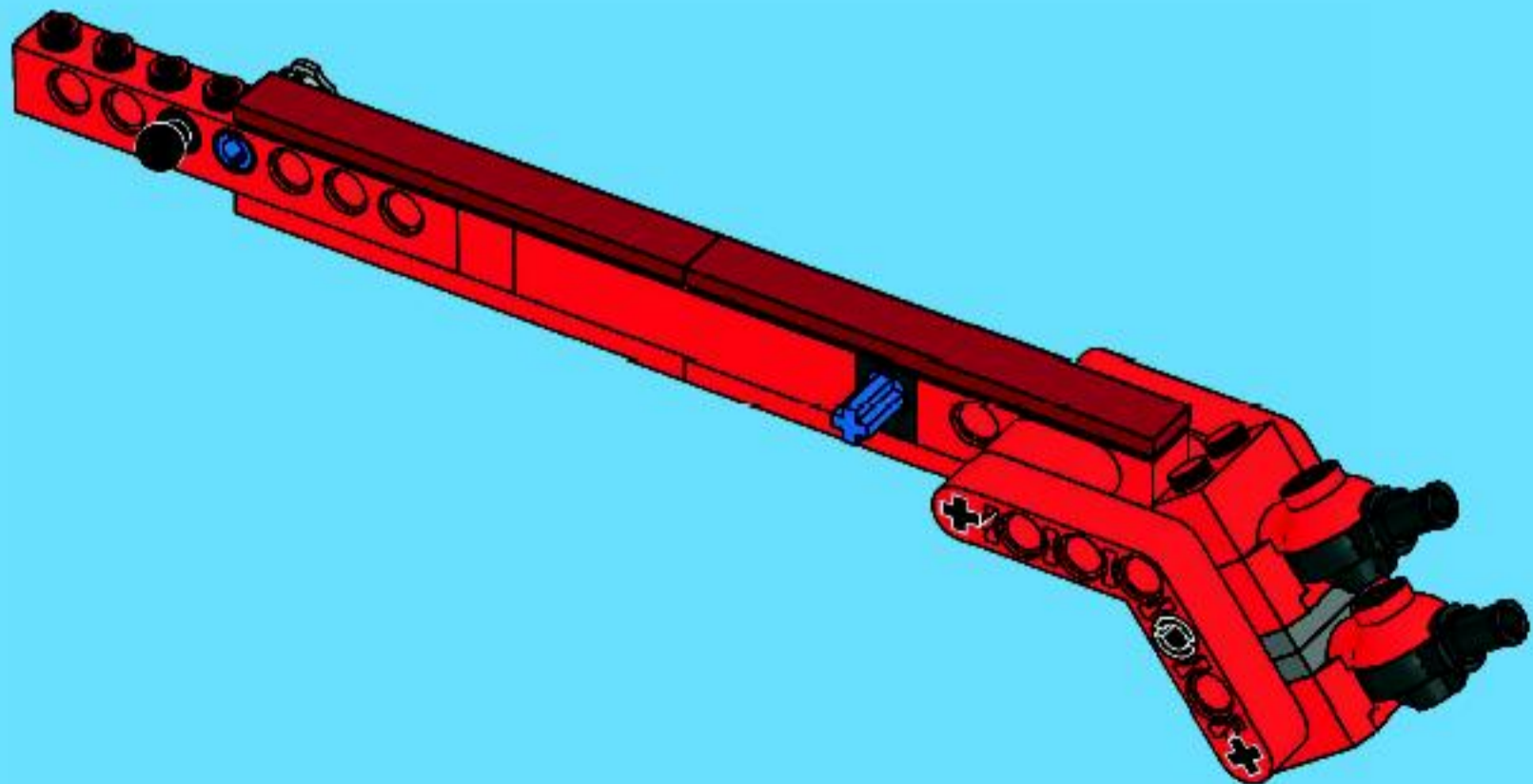
1x

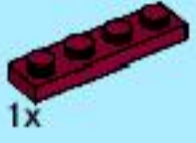
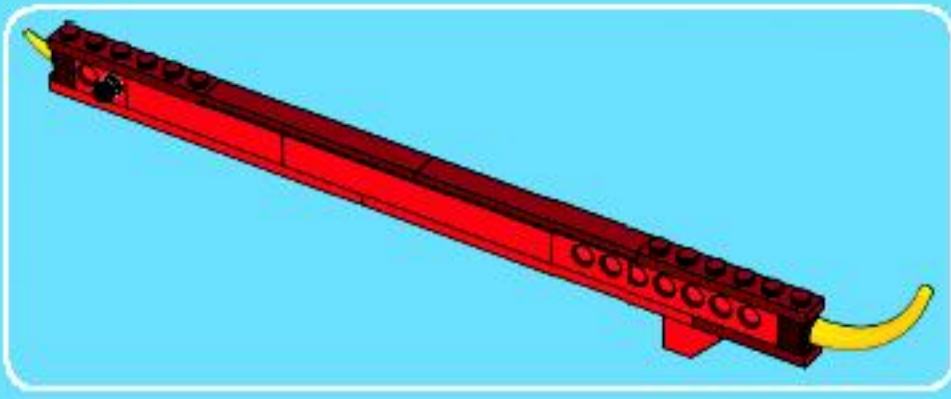
8



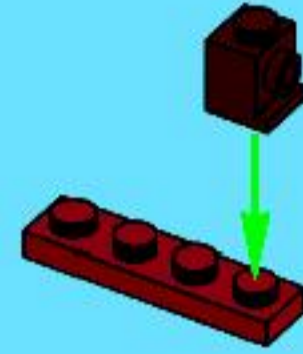
1x

9

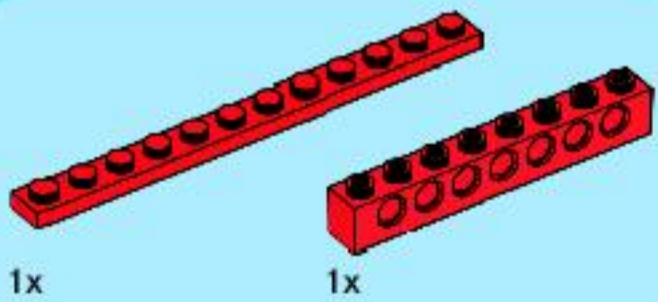
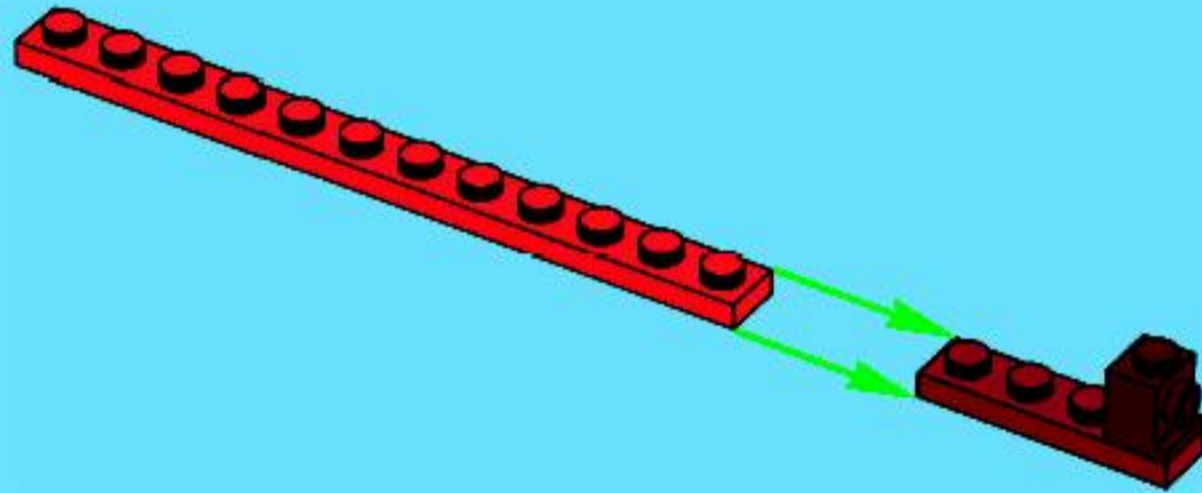




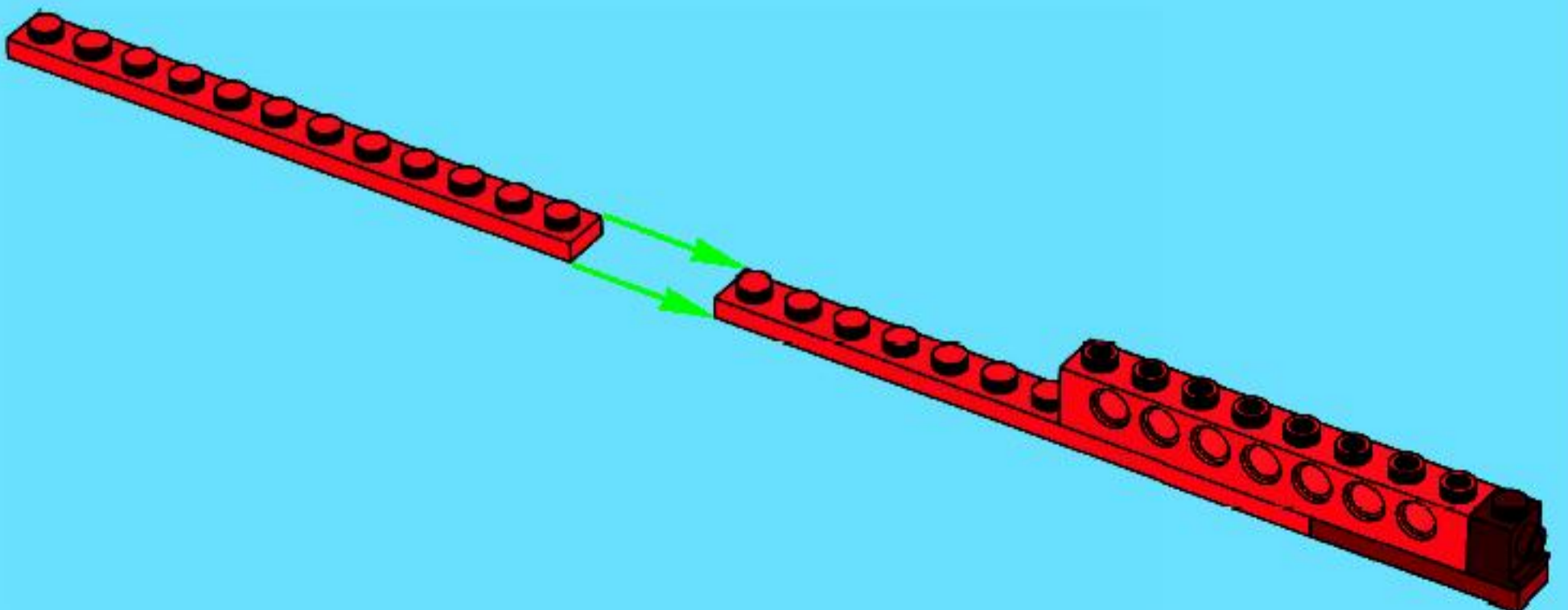
1

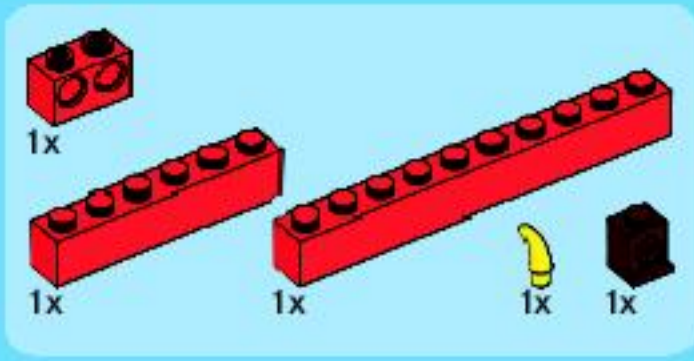


2

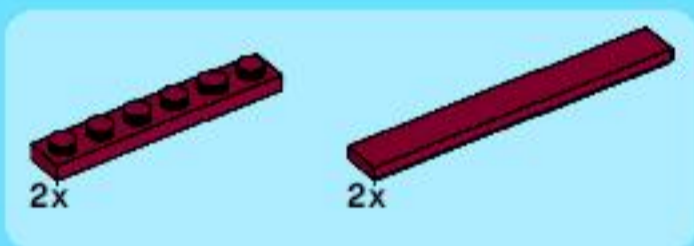
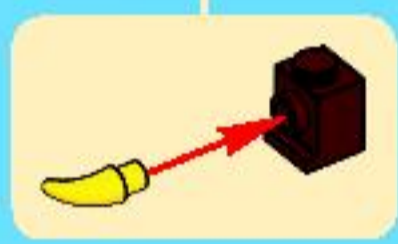
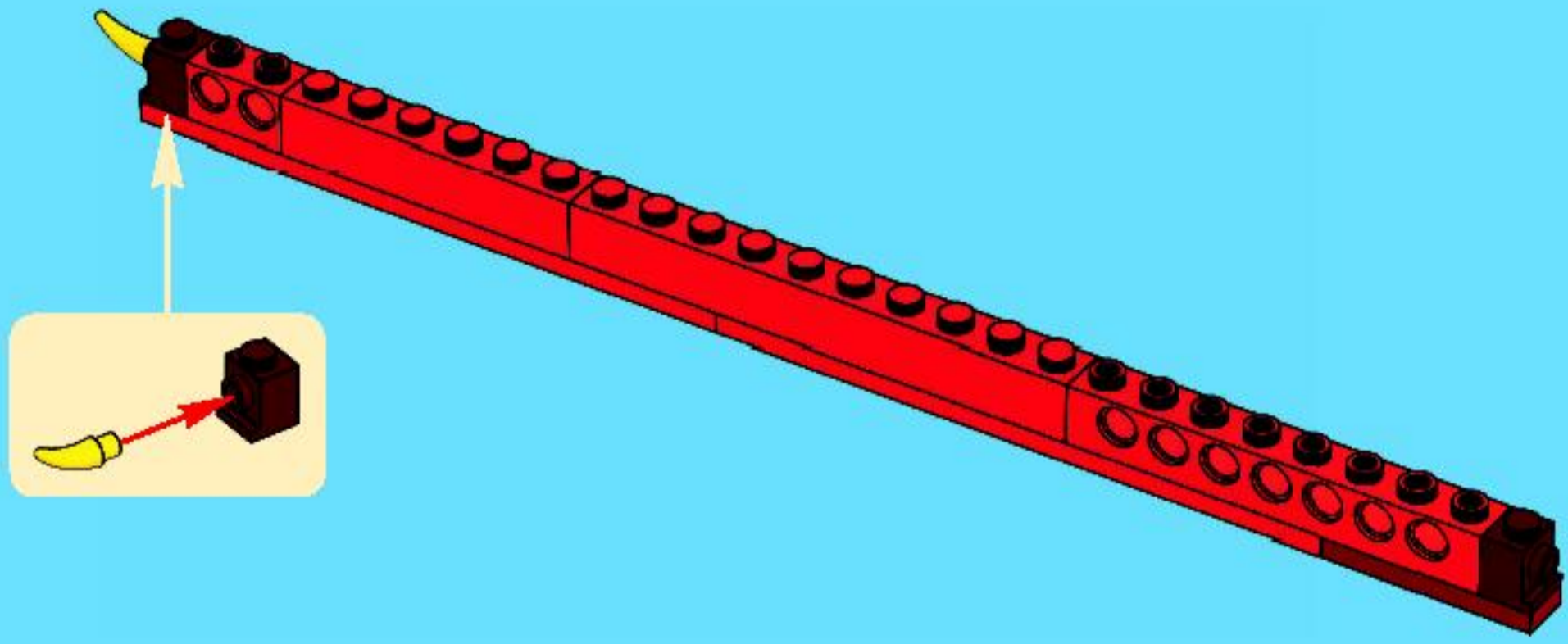


3

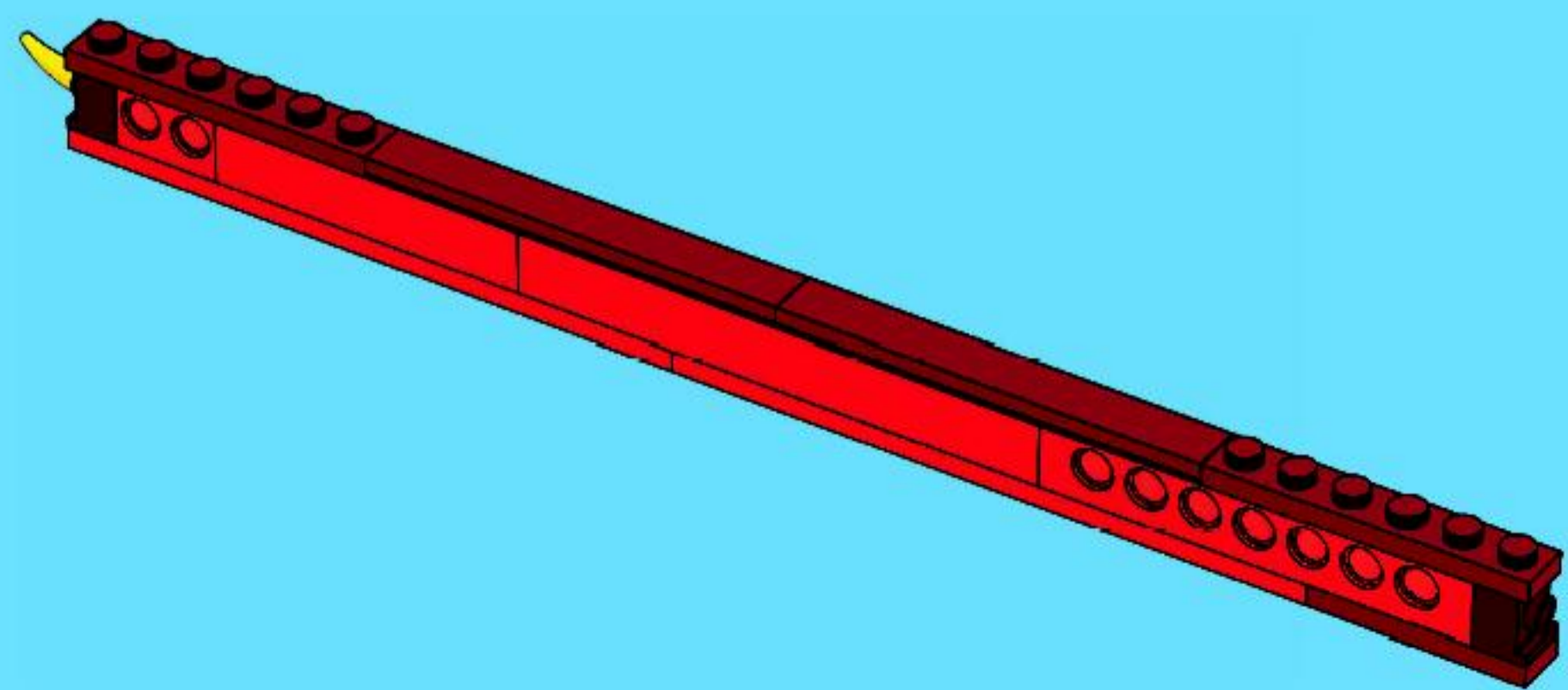




4



5



1x

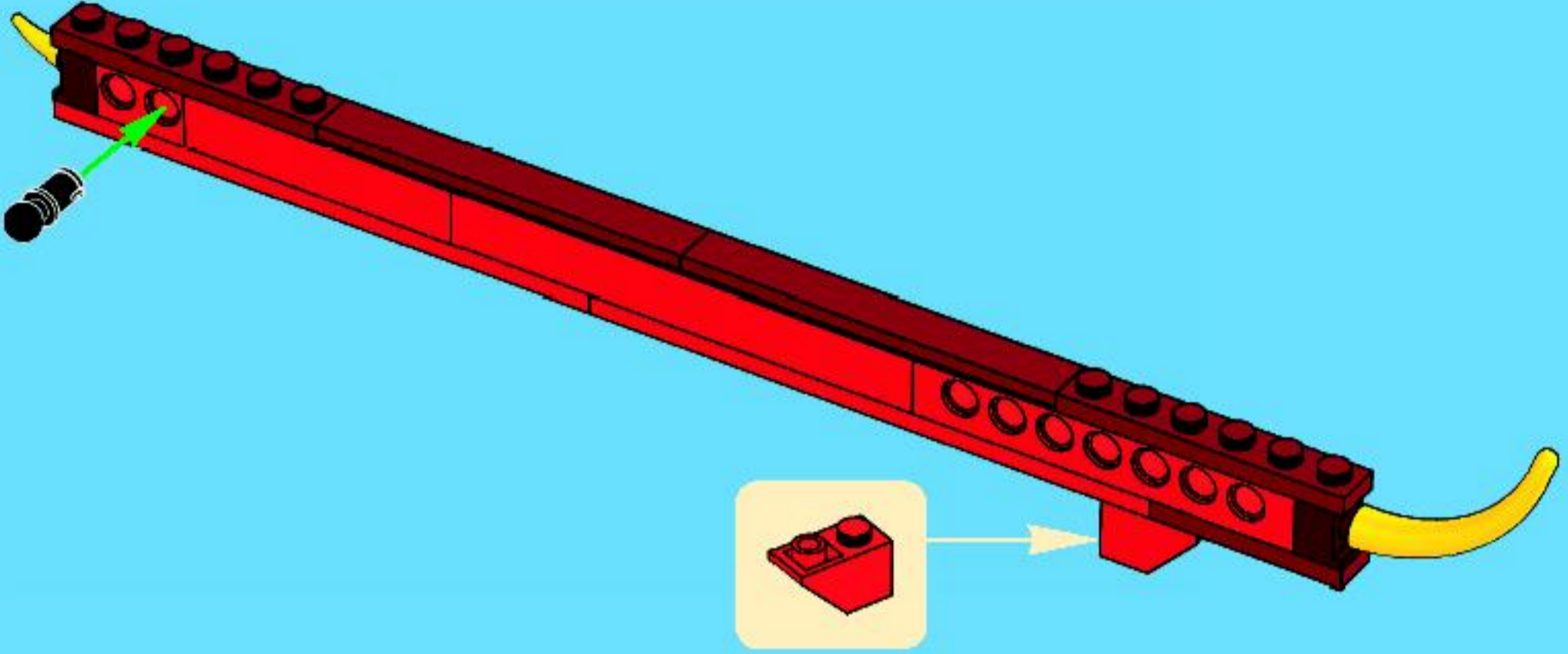


1x



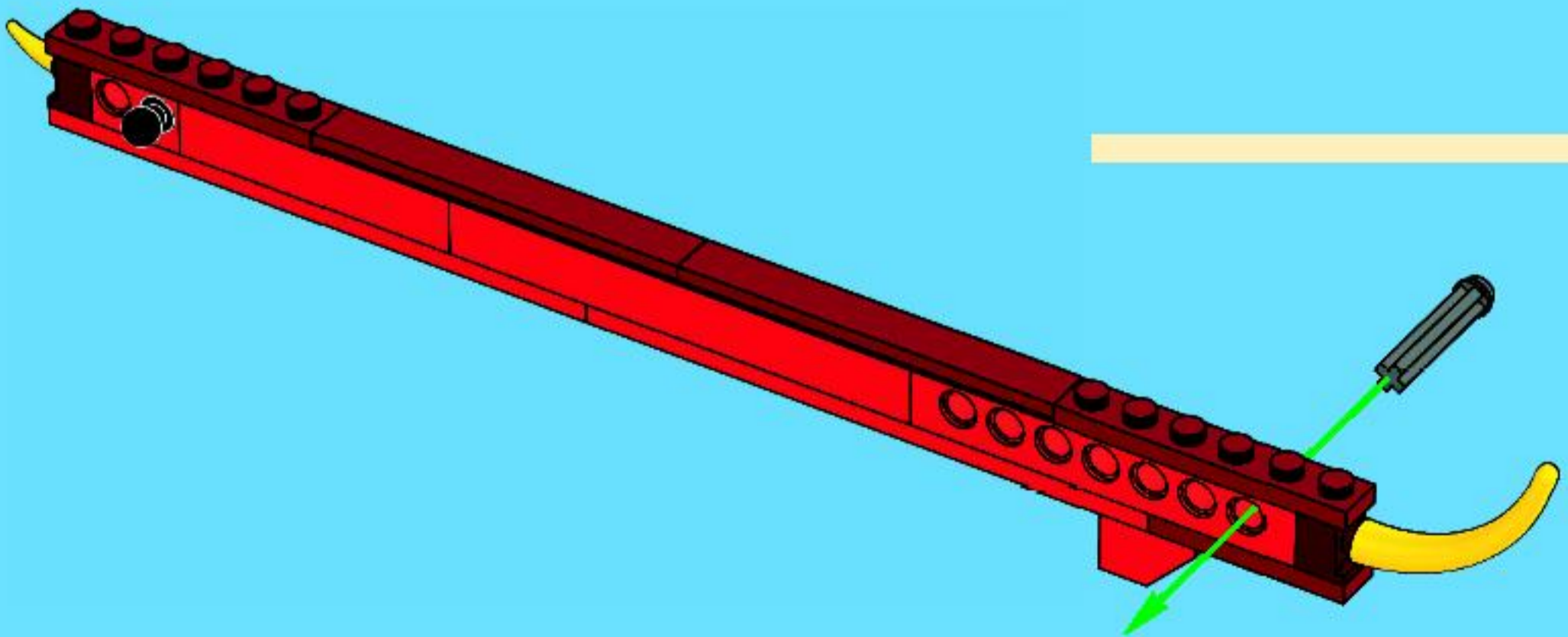
1x

6



1x

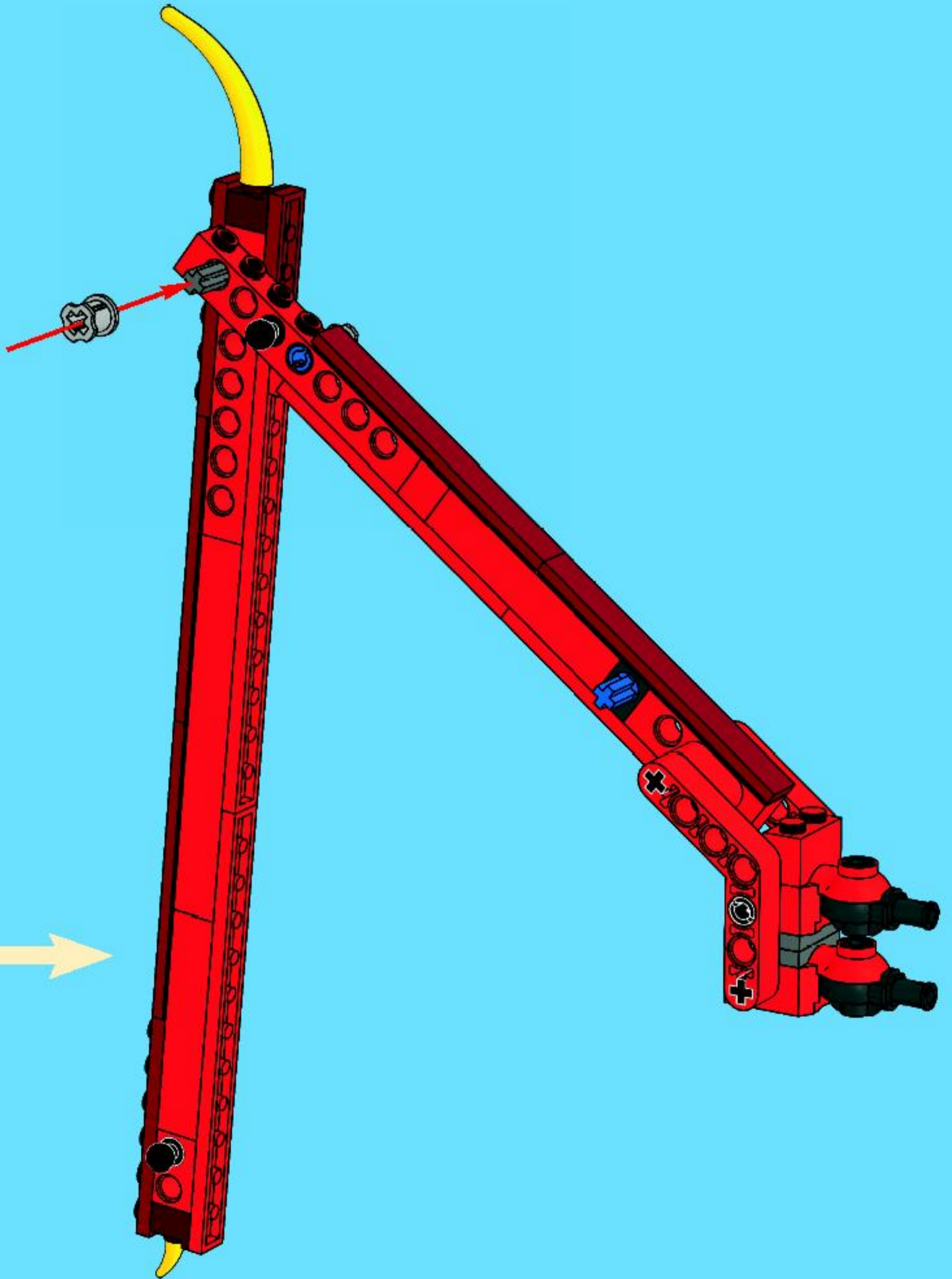
7

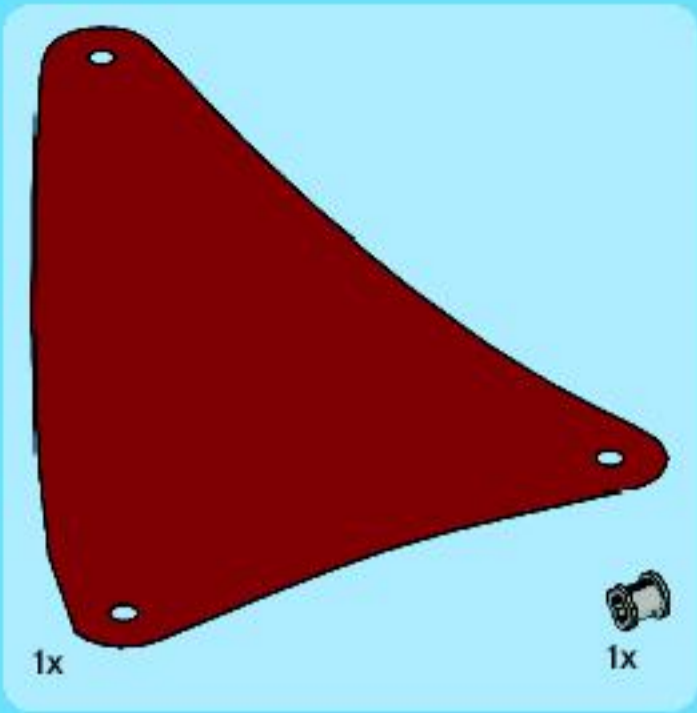




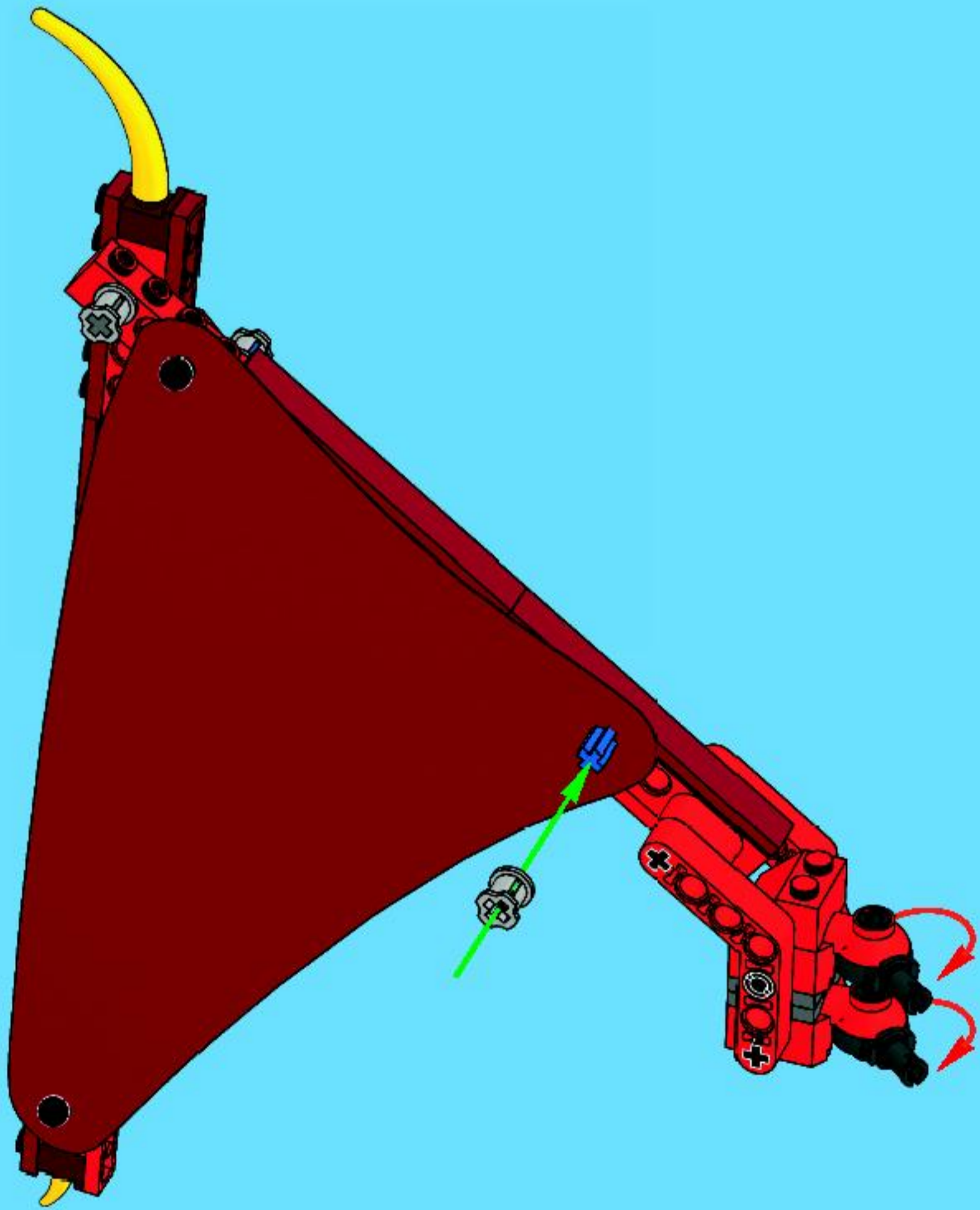
1x

8

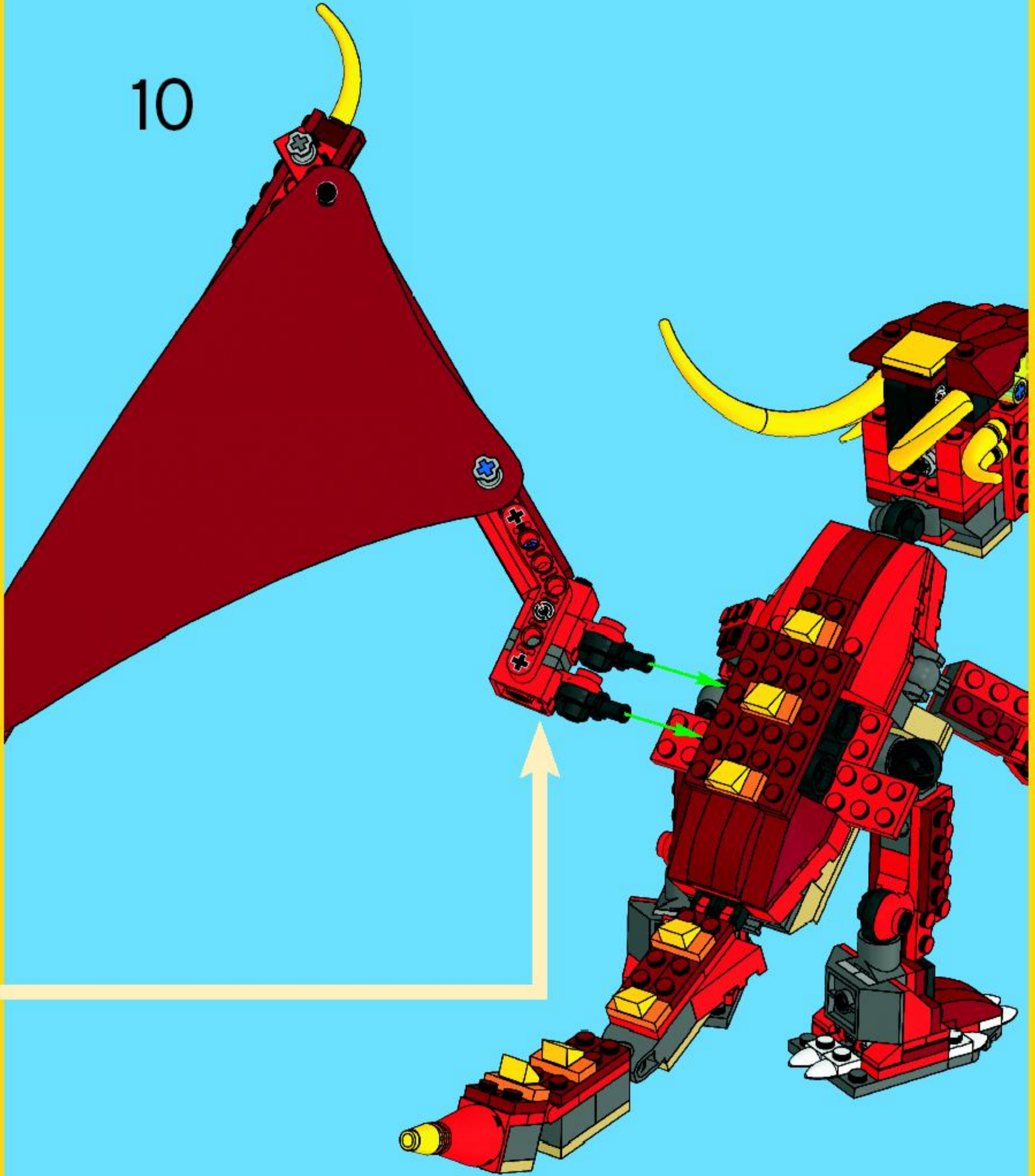


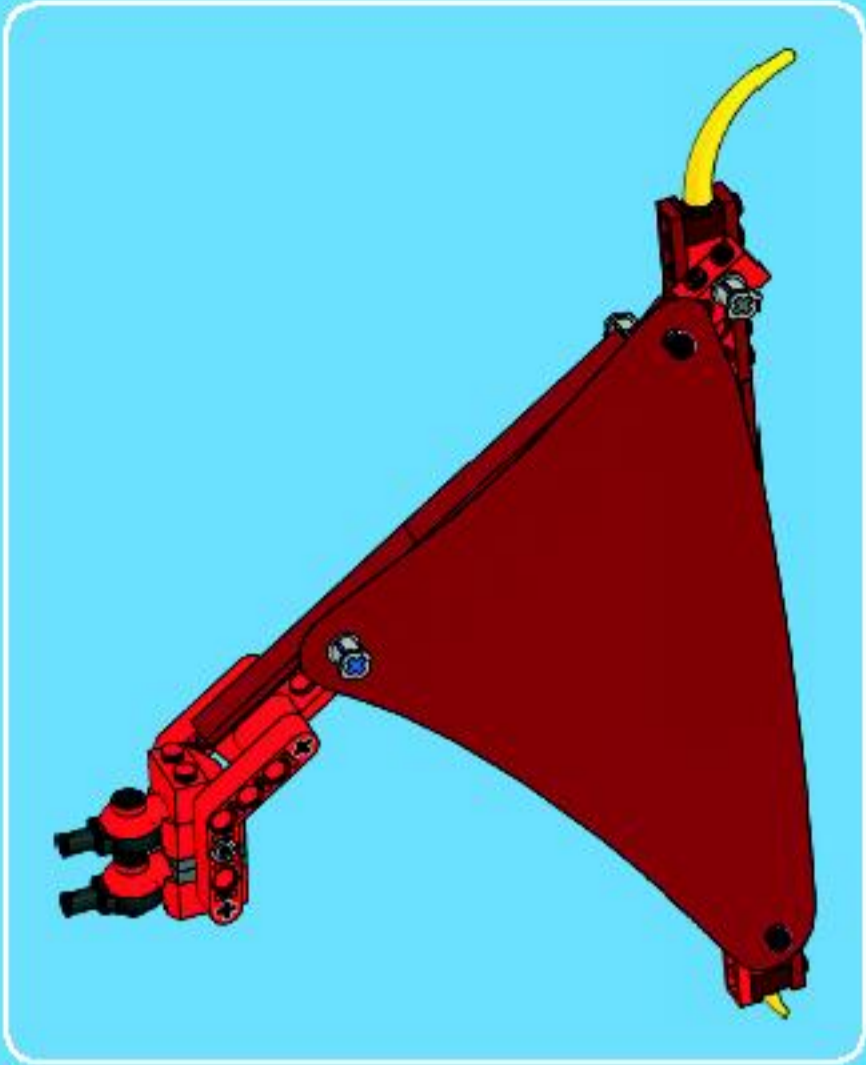


9



10

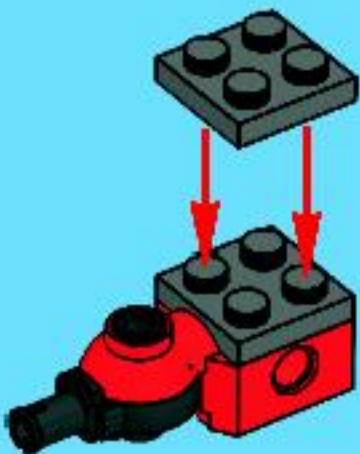




1



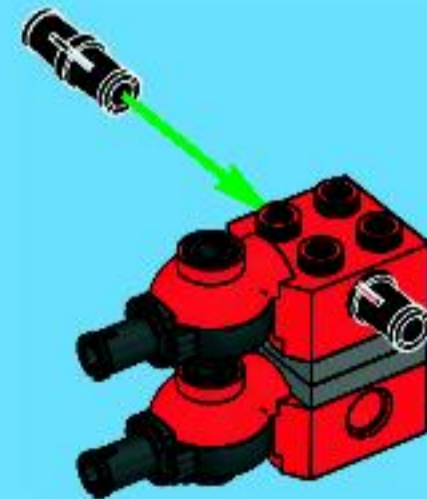
2



3



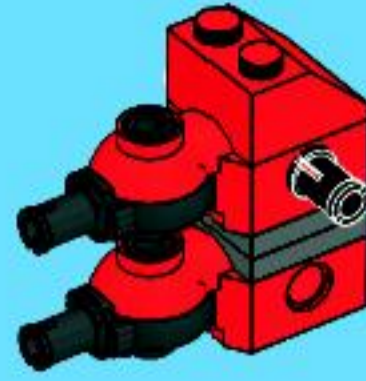
4





1x

5



1x



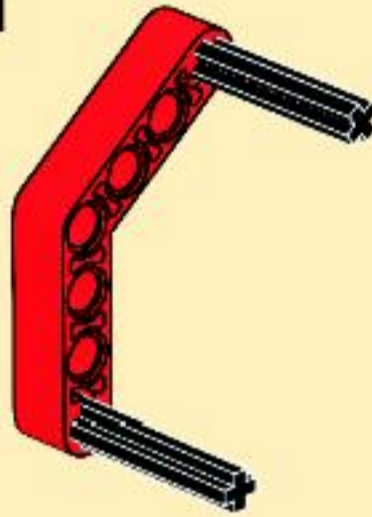
1x



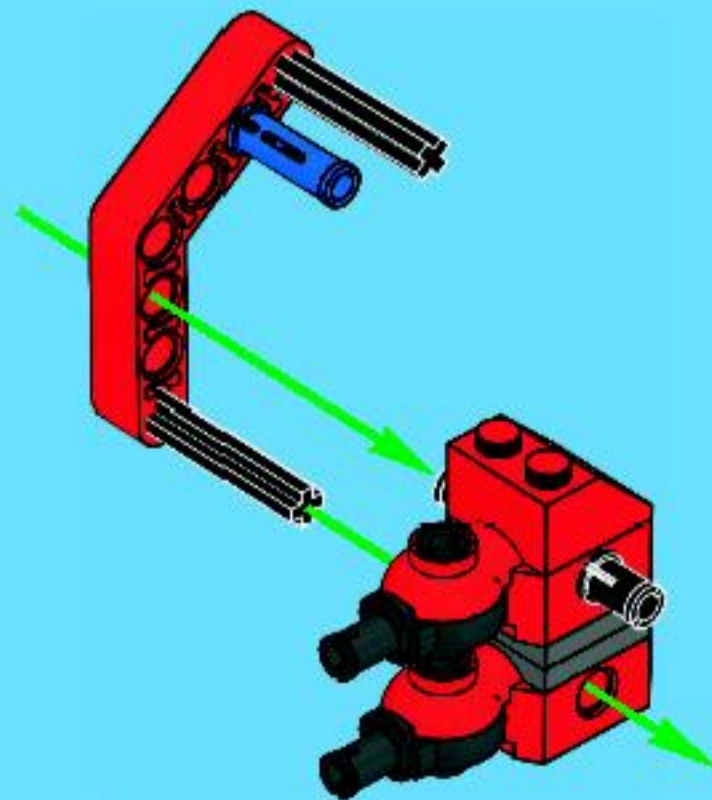
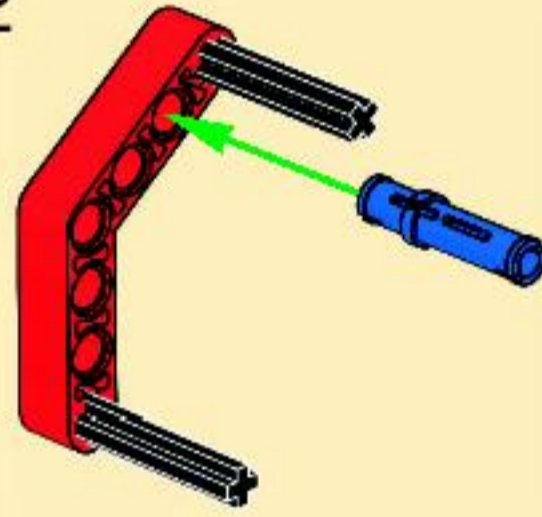
2x

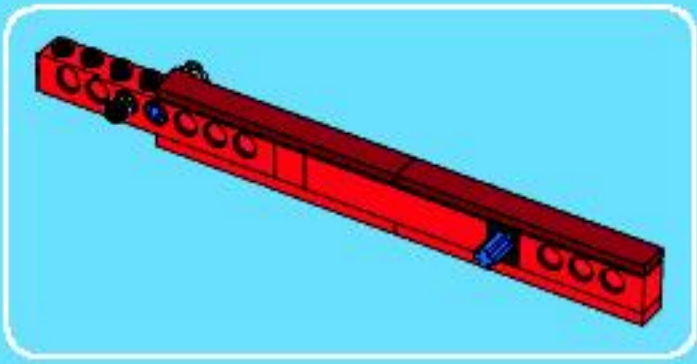
6

1

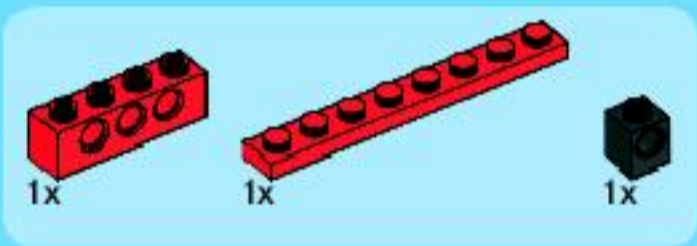


2

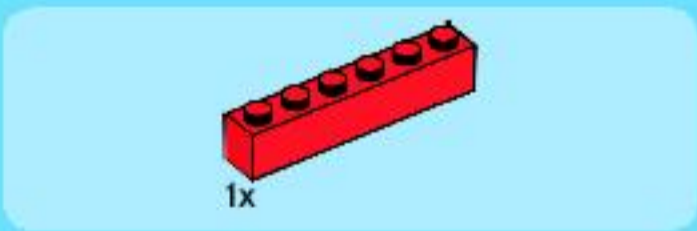
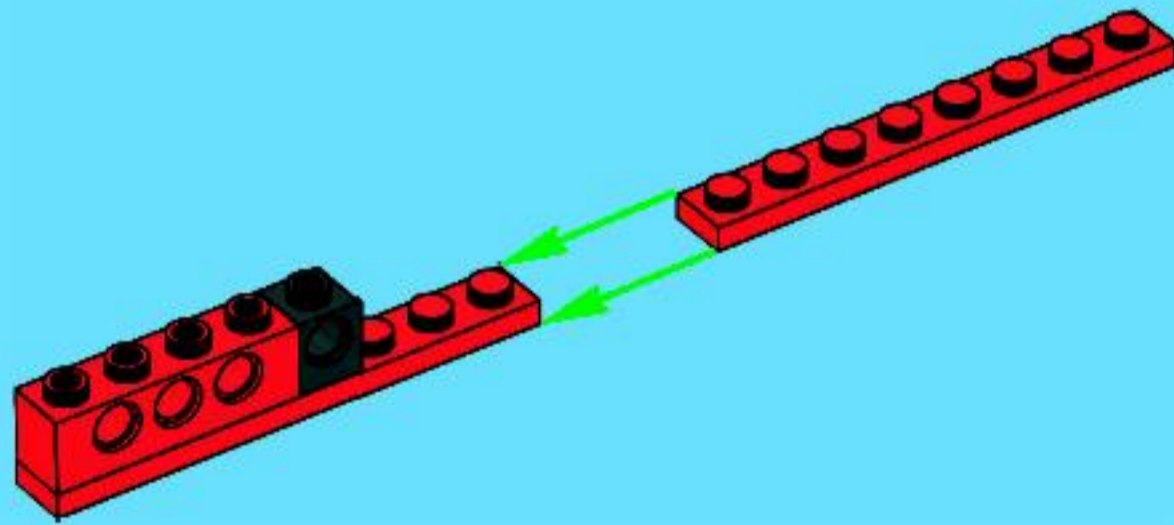




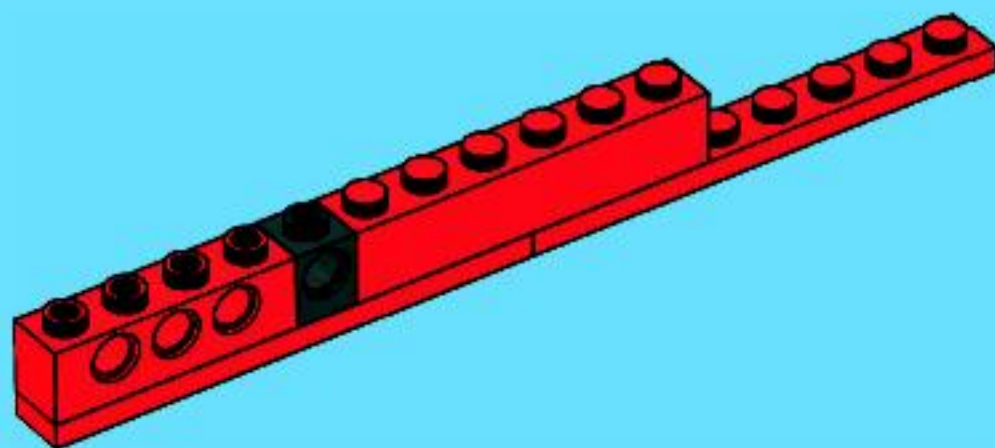
1

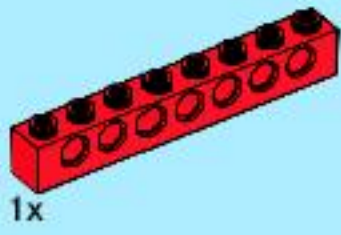


2



3



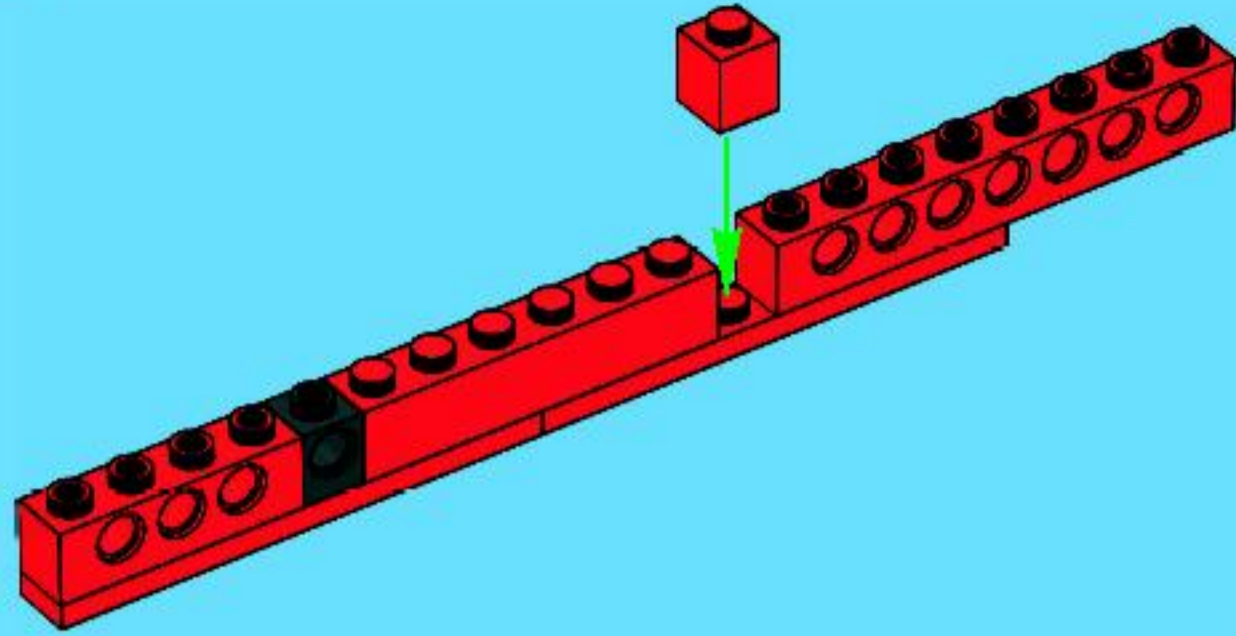


1x



1x

4



2x

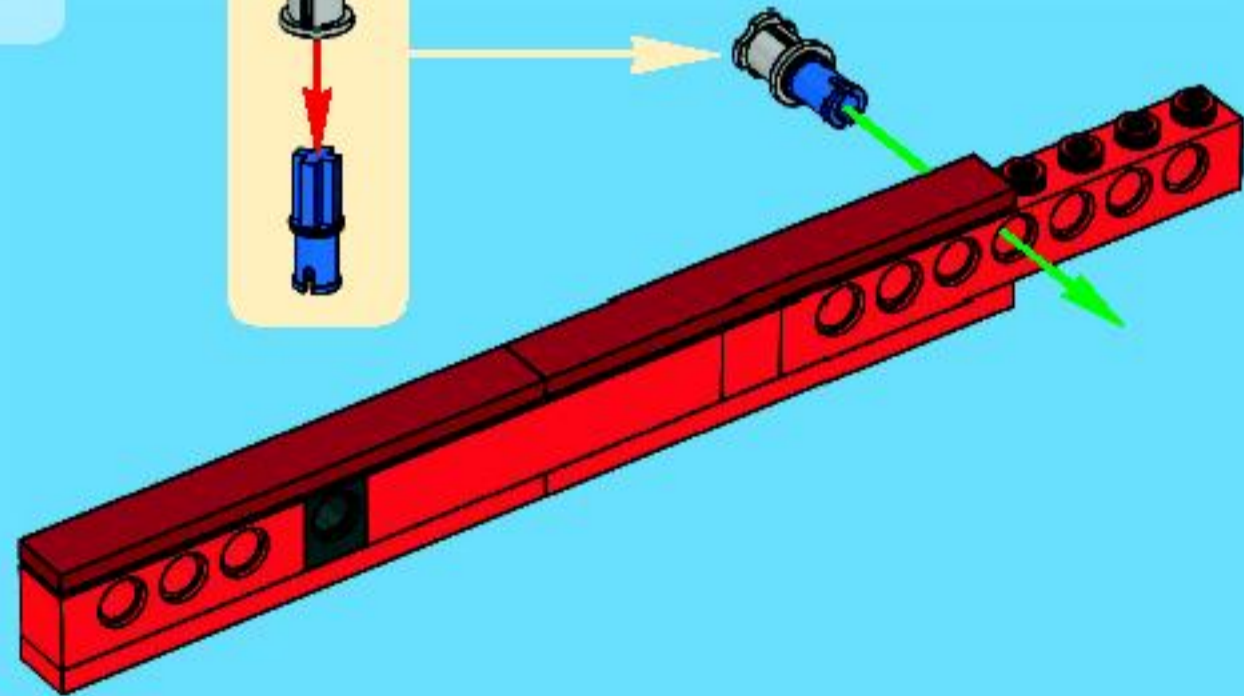
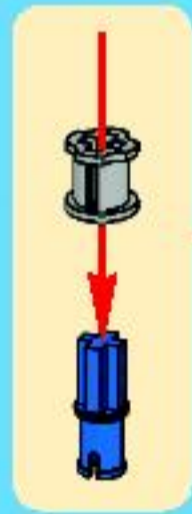


1x



1x

5



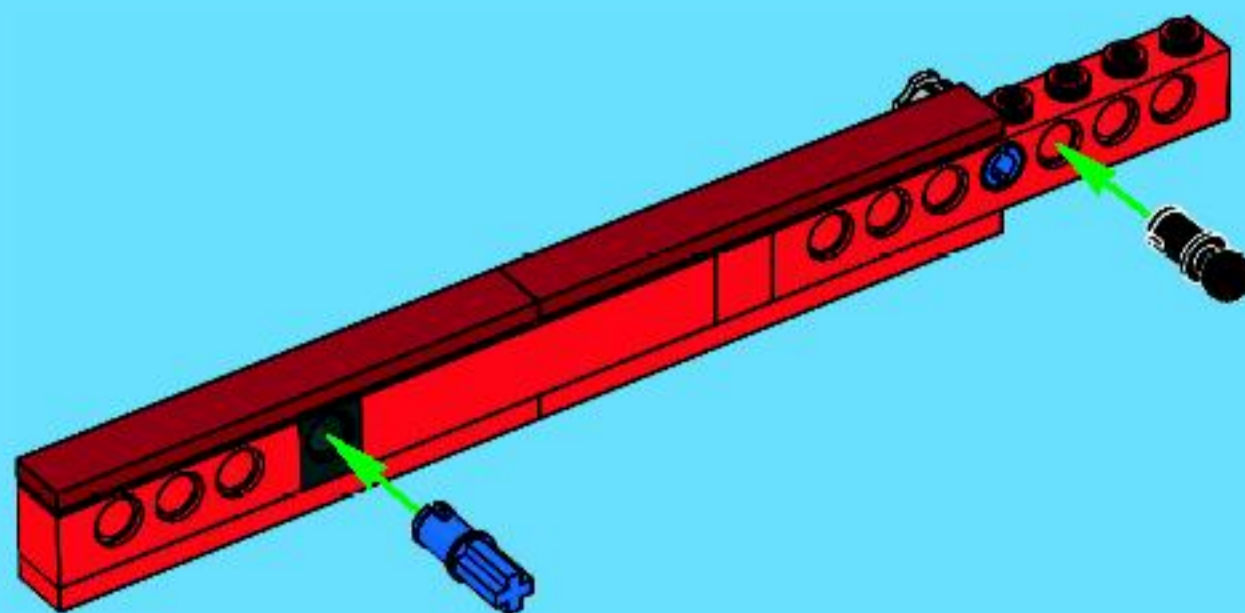


1x

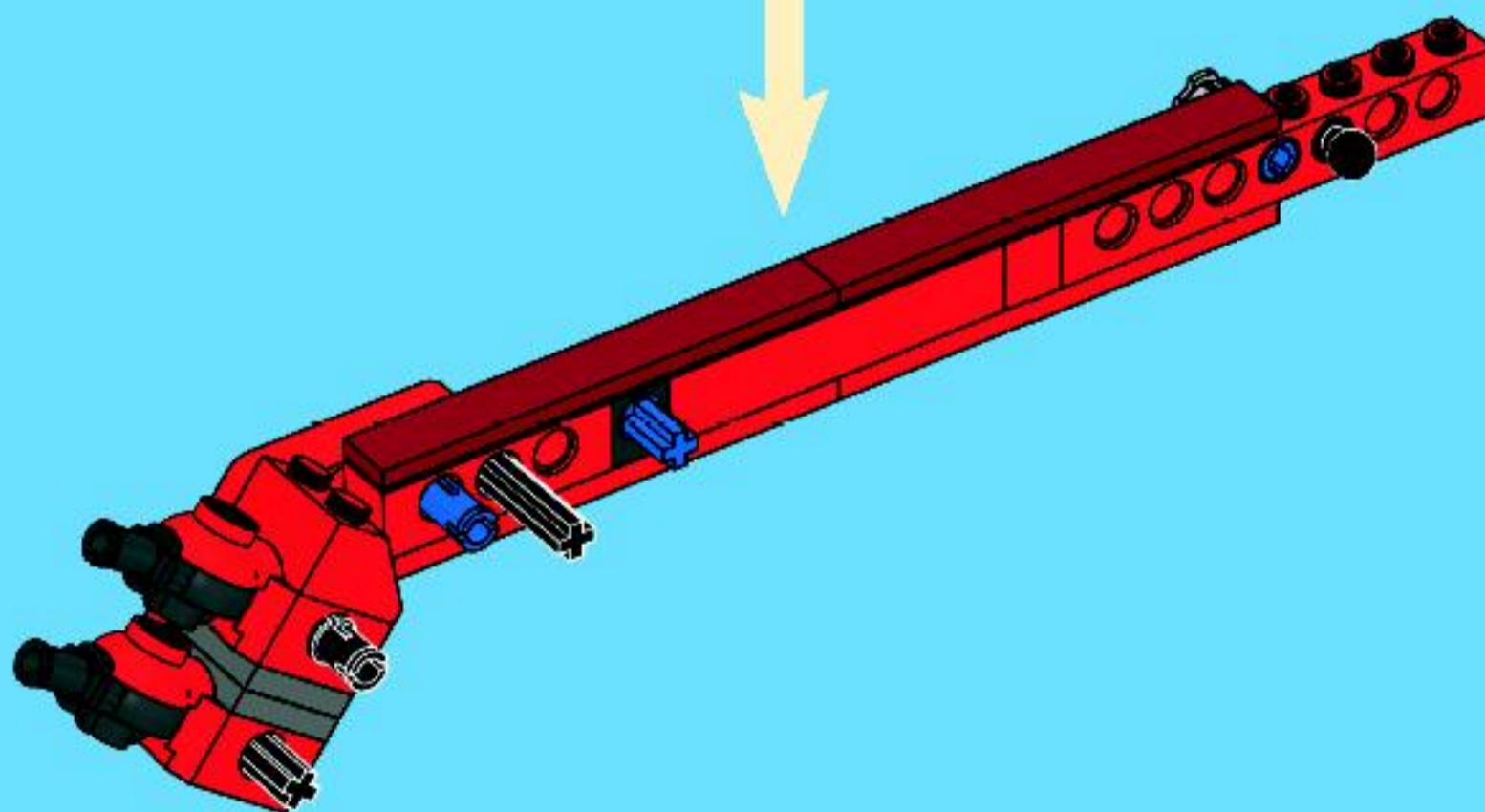


1x

6



7

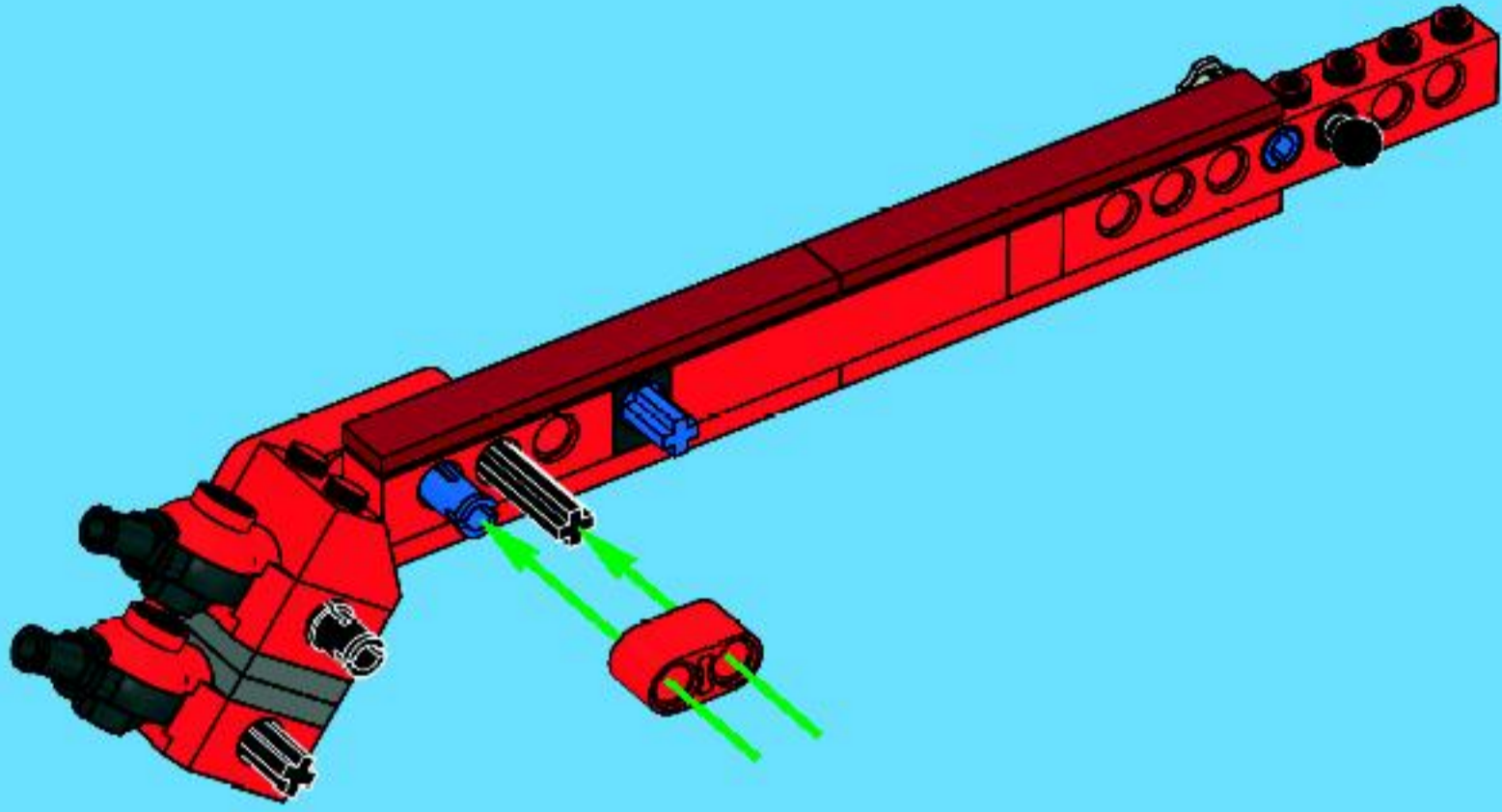






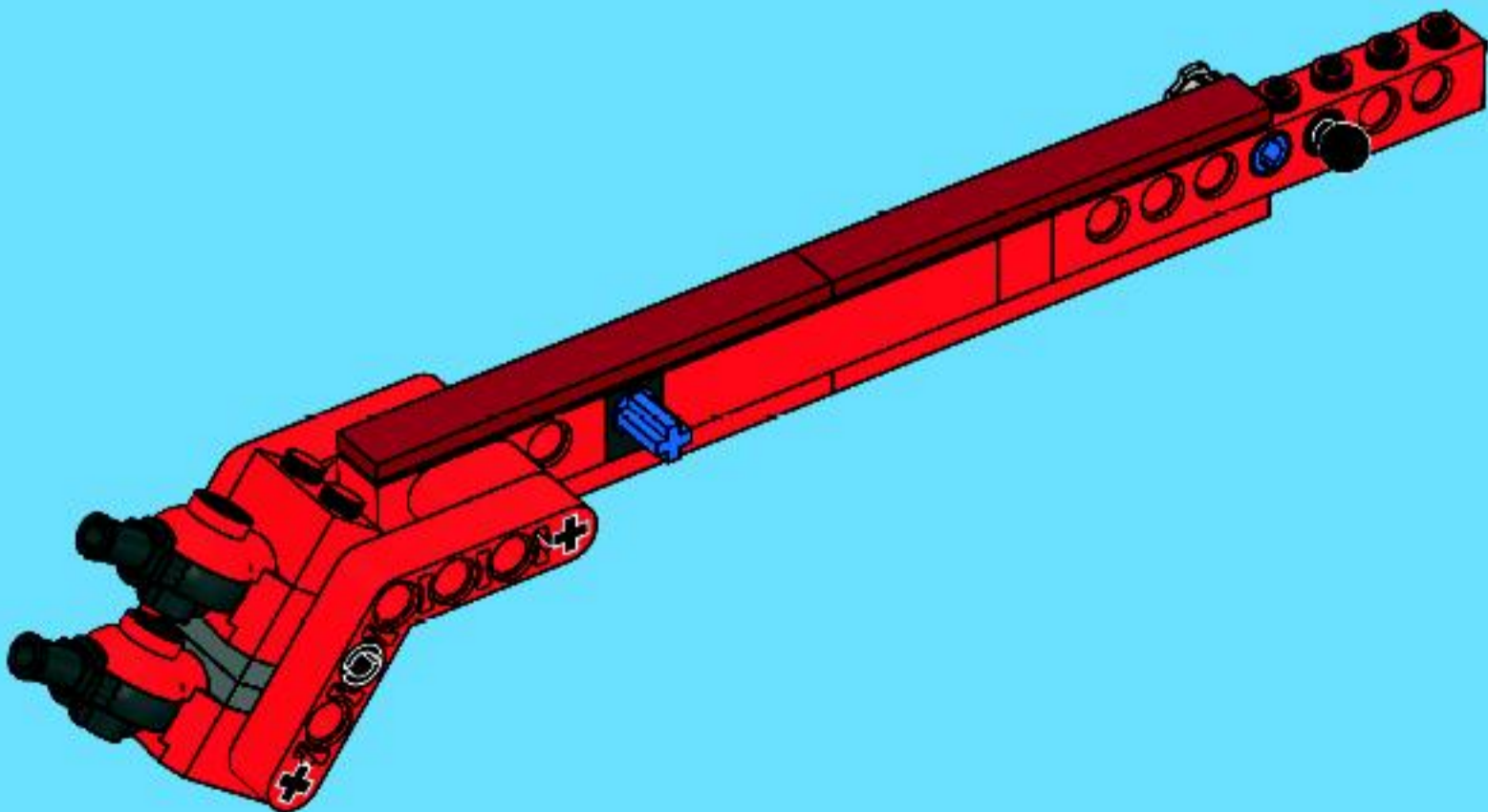
1x

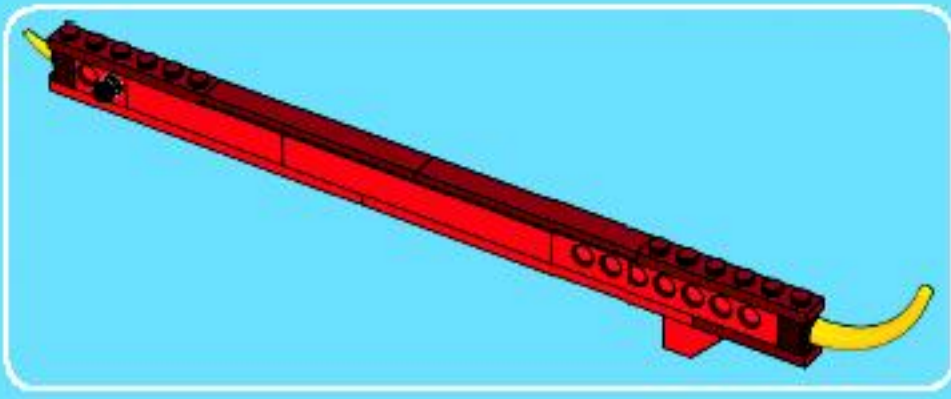
8



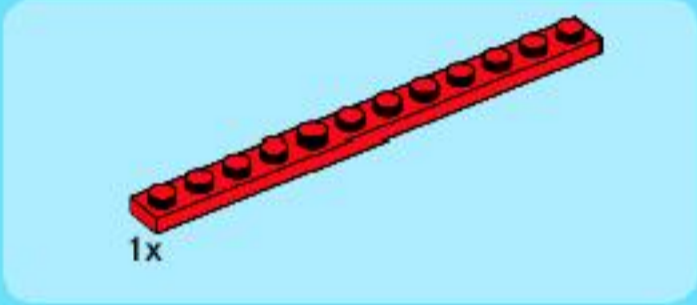
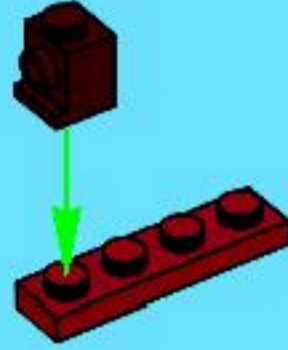
1x

9

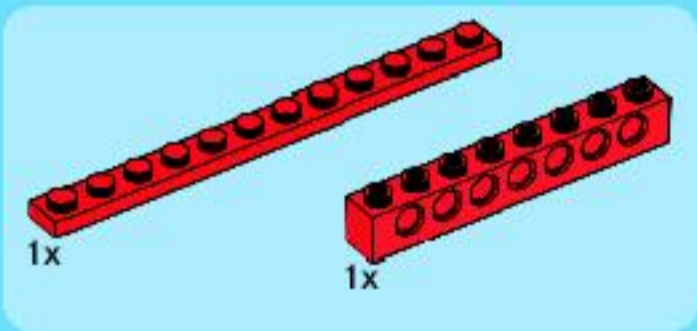
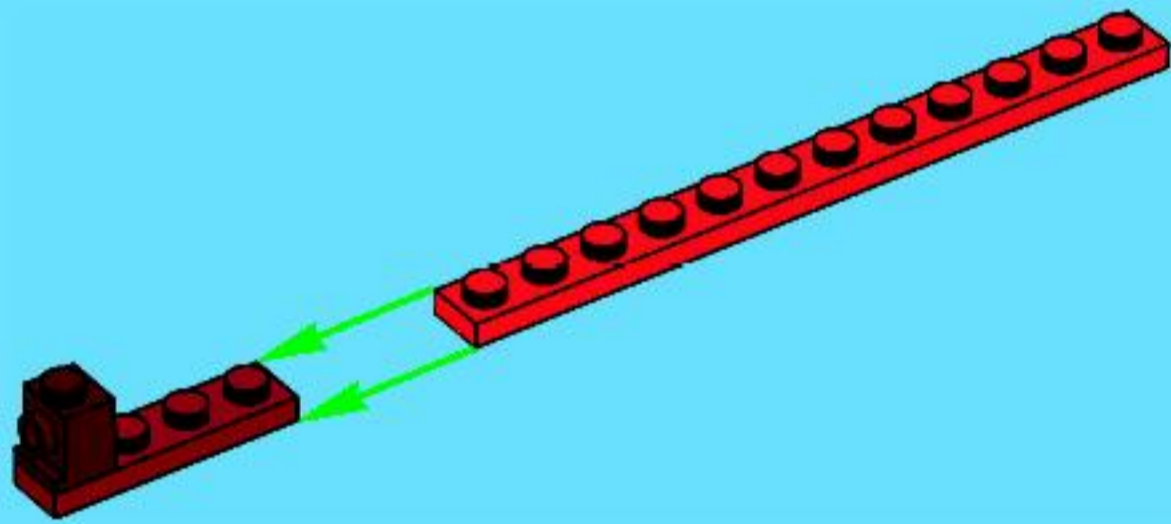




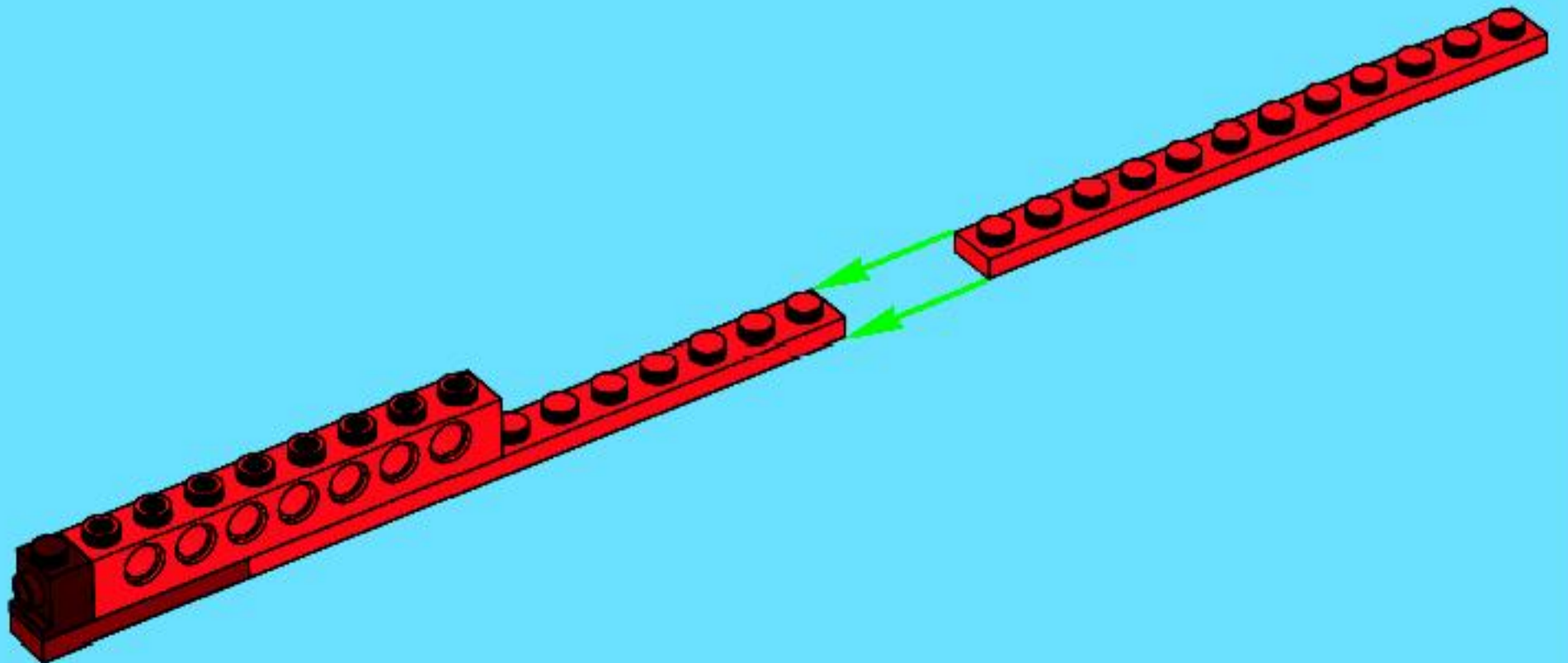
1

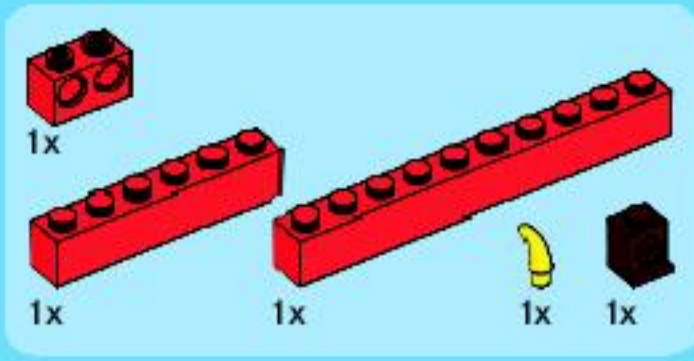


2

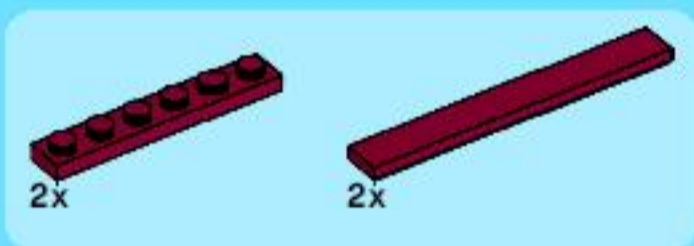
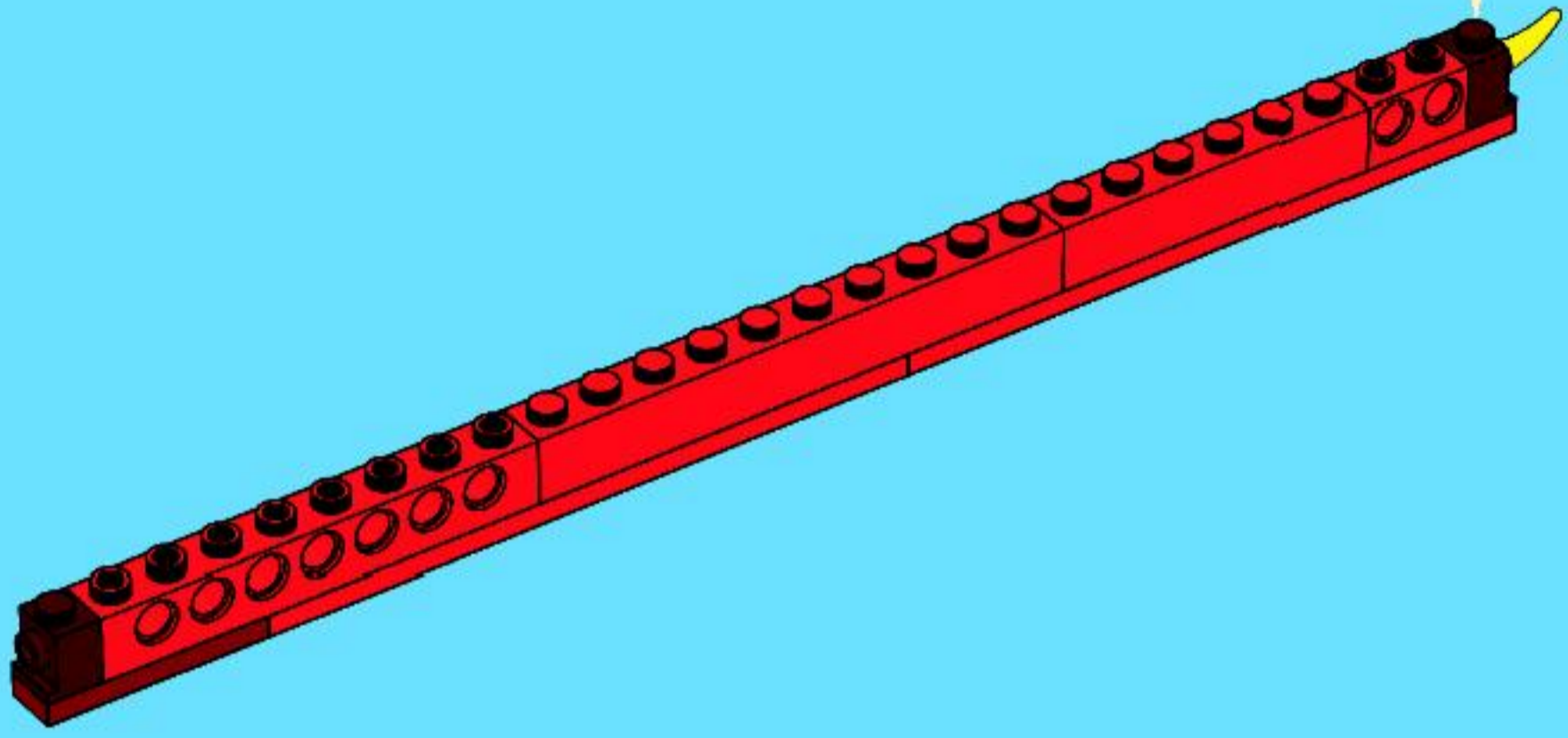
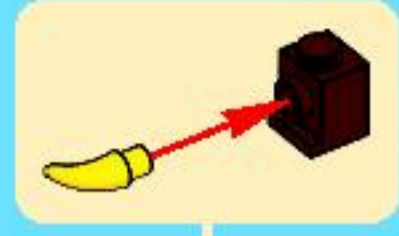


3

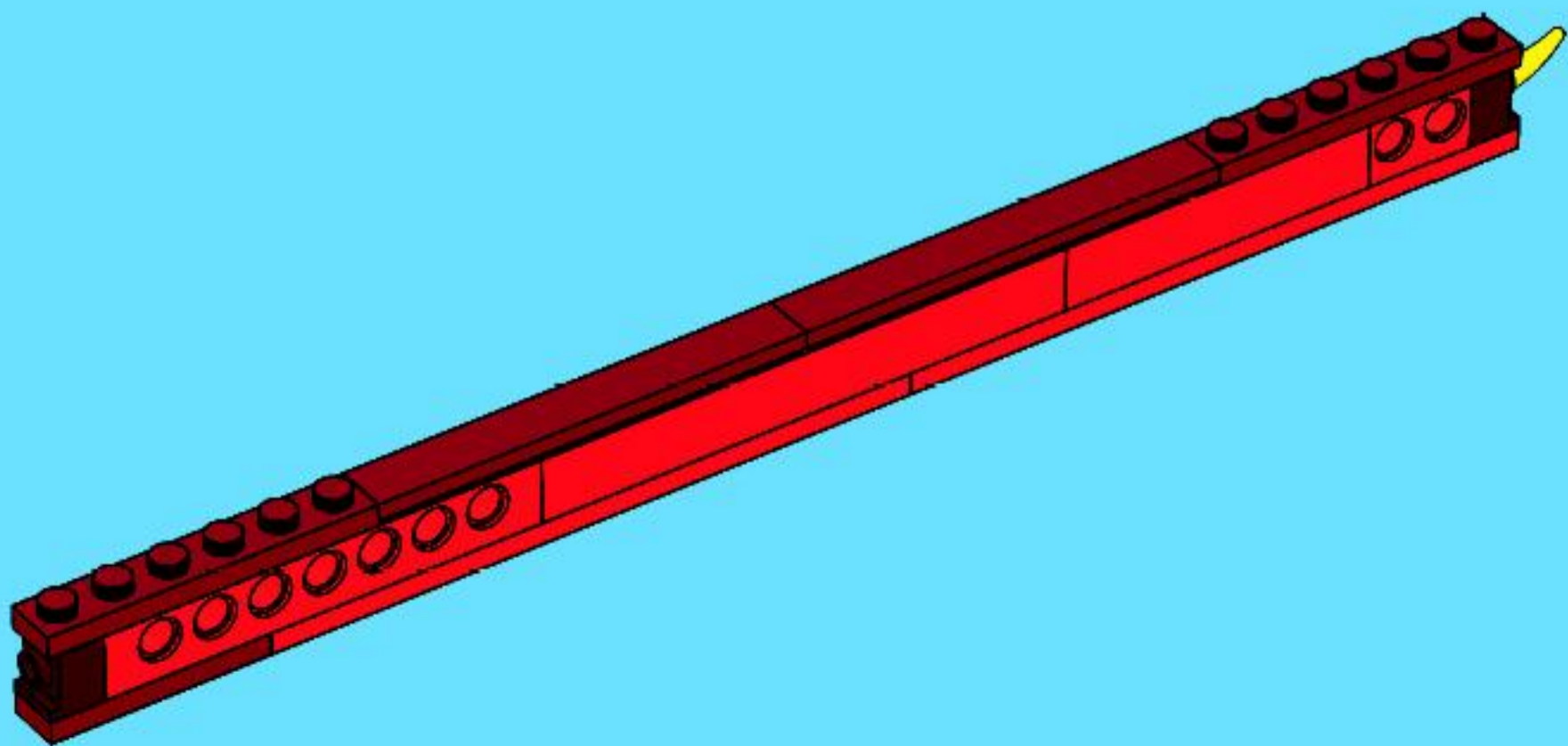




4



5





1x

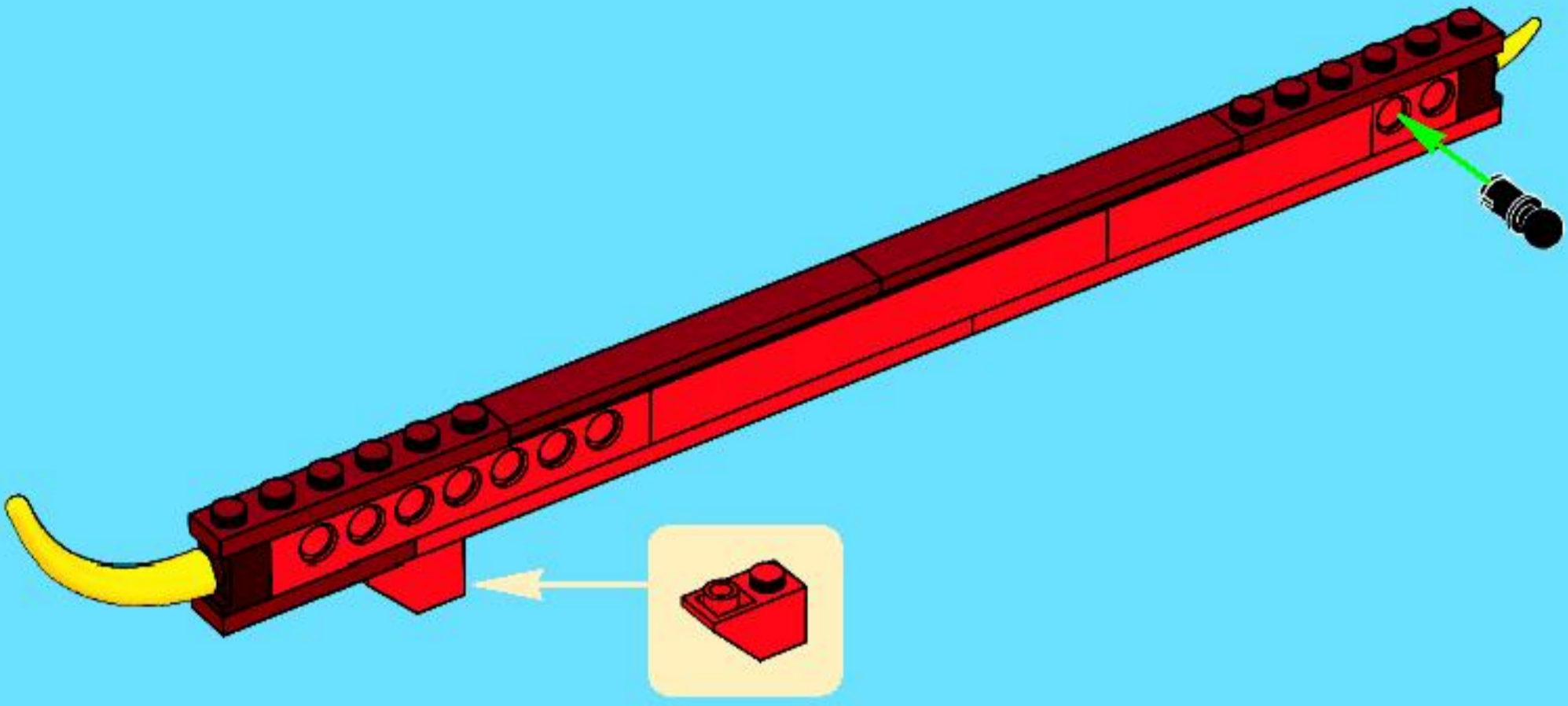


1x



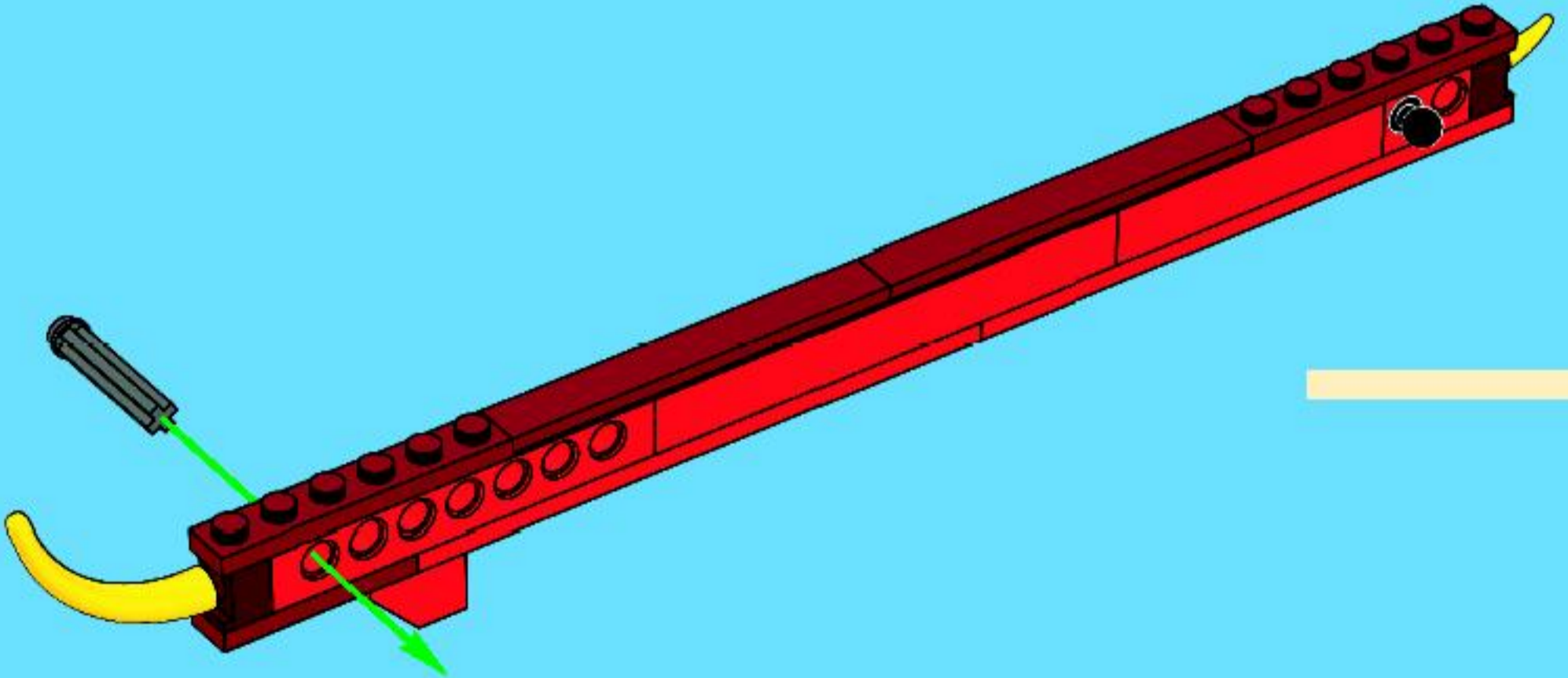
1x

# 6



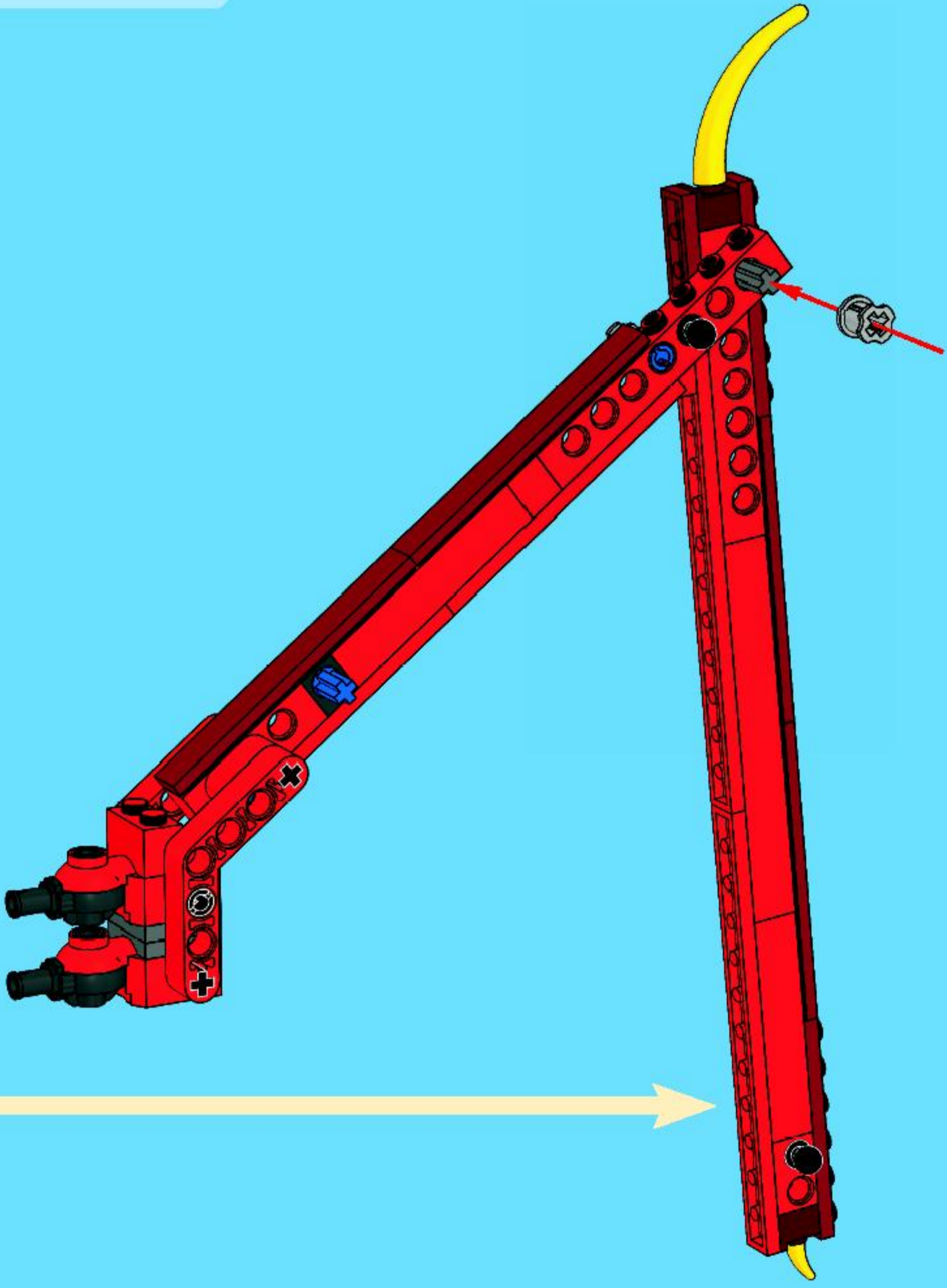
1x

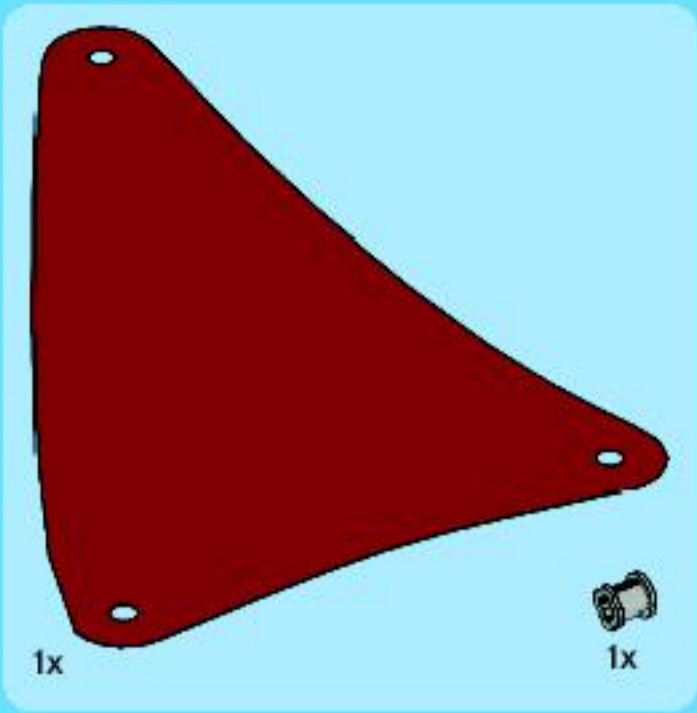
# 7



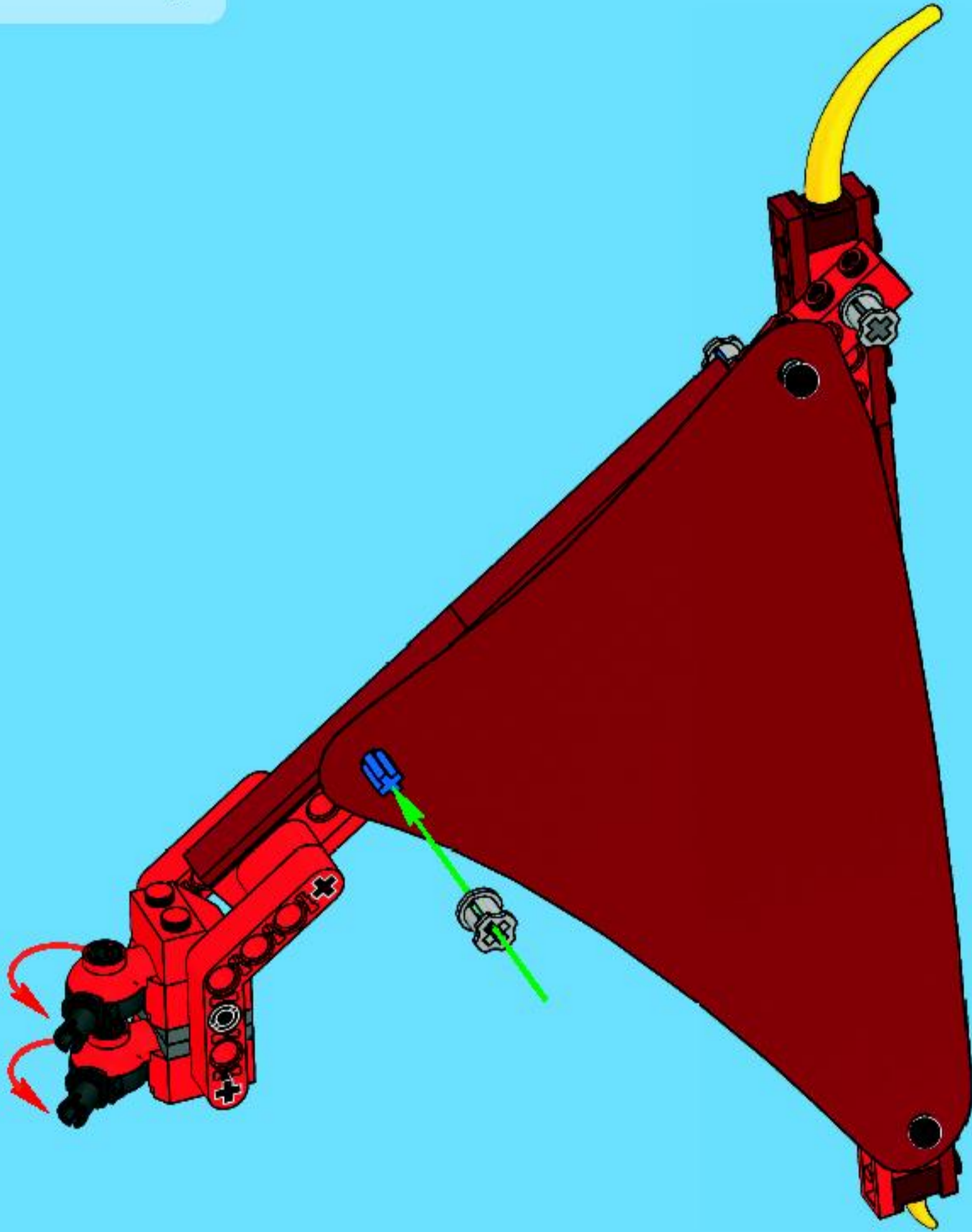


8

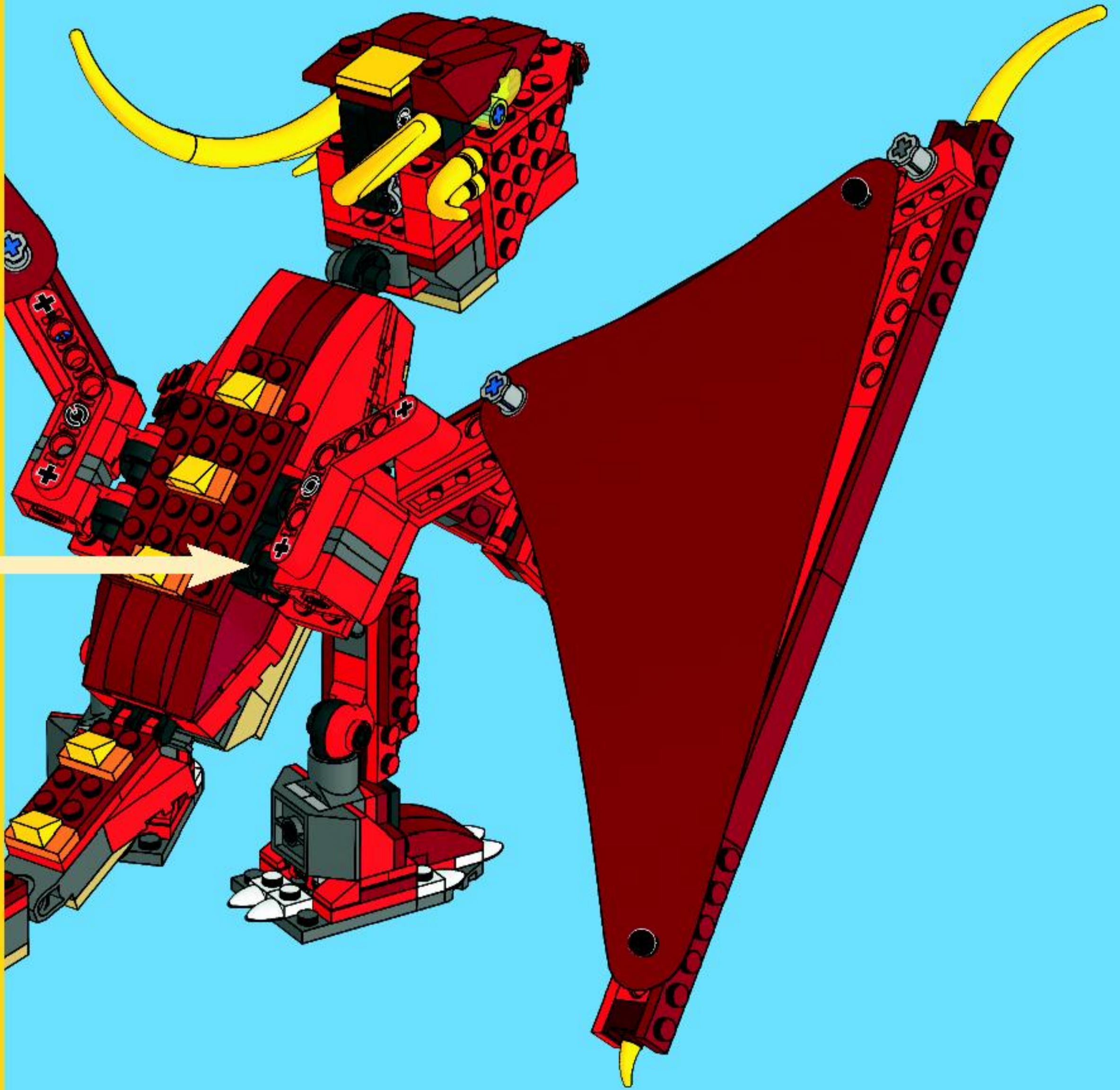


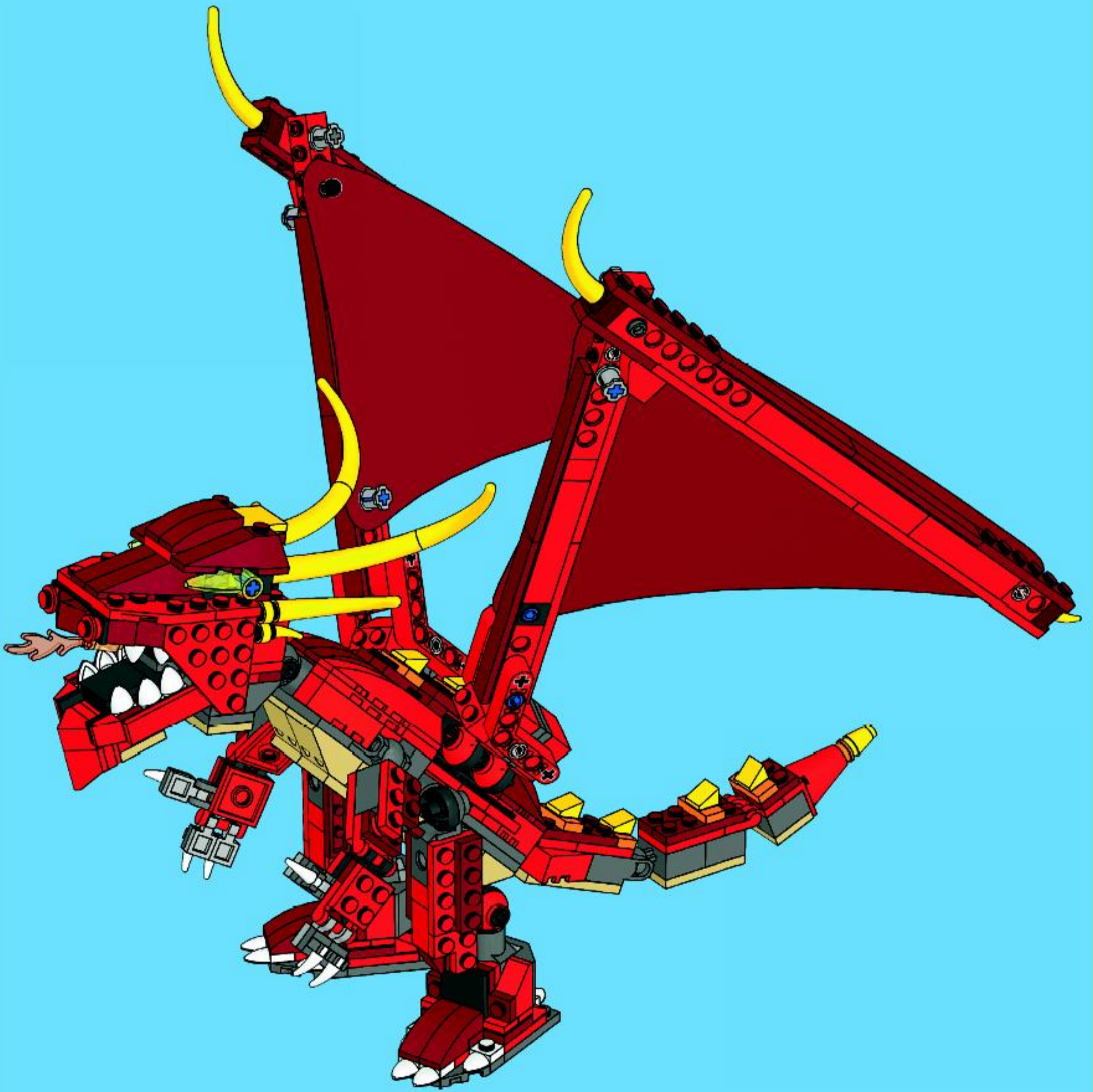


9



10









# CREATOR





2x  
4277933



1x  
4258056



6x  
300521



5x  
4226876



6x  
4183039



4x  
300421



2x  
4179355



2x  
362221



5x  
300921



6x  
4225923



1x  
300221



6x  
242021



2x  
4178728



2x  
4542638



2x  
4542638



6x  
243121



3x  
4527765



1x  
4161329



1x  
4286467



1x  
4528786



2x  
4524644



10x  
362321



5x  
346021



4x  
4514843



1x  
383221



2x  
611121



1x  
4157124



1x  
4160866



3x  
4526929



1x  
4286466



6x  
4504379



2x  
366521



4x  
4121934



2x  
303921



1x  
366021



4x  
614121



2x  
4185664



4x  
4263821



2x  
370121



9x  
302221



6x  
302121



10x  
302021



2x  
379521



1x  
4547030



4x  
370221



1x  
4294909



3x  
4113916



3x  
4113917



1x  
4114324



2x  
4249019



2x  
4114084



4x  
4114309



2x  
4121972



2x  
4118866



2x  
4500453



6x  
4206482



2x  
4514553



1x  
4143005



5x  
4282746



4x  
4184169



2x  
4144502



2x  
301026



2x  
4275826



5x  
4121715



4x  
370526



1x  
306926



2x  
243126



4x  
306826



9x  
4213374



3x  
4556158



1x  
379526



1x  
4120017



8x  
654126



1x  
370026



10x  
4541546



9x  
4539083



3x  
4541524



8x  
4539114



26x  
4539097



19x  
4539061



10x  
4539062



3x  
4541523



8x  
4531415



1x  
306824



4x  
4521048



4x  
408124



2x  
4547037



1x  
4525464



7x  
4504381



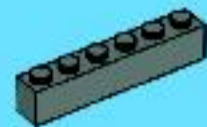
6x  
4547038



2x  
4211098



4x  
4211088



1x  
4211100



3x  
4497253



3x  
4524353



5x  
4225973



3x  
4225975



2x  
4211086



6x  
4211069



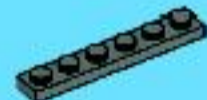
4x  
4521187



1x  
4543086



2x  
4211001



2x  
4211056



4x  
4211094



3x  
4211065



1x  
4210997



2x  
4527082



2x  
4243831



1x  
4211115



2x  
4211096



2x  
4211076



6x  
4273397



22x  
4224792



7x  
4547035



2x  
4157103



6x  
4225469



6x  
4211622



1x  
4211807



6x  
4541978



4x  
4211804



1x  
612647



2x  
4221195



2x  
3005749



2x  
4163577



Customer Service  
Kundenservice  
Service Consommateurs  
Servicio Al Consumidor

[www.lego.com/service](http://www.lego.com/service) or dial



: 00800 5346 5555

: 1-800-422-5346



# CREATOR

6751

