



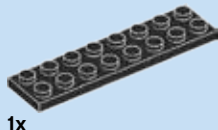
# CITY

60098



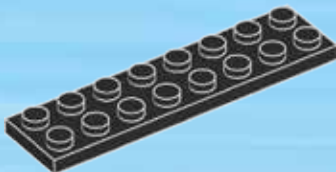


+



1x

1





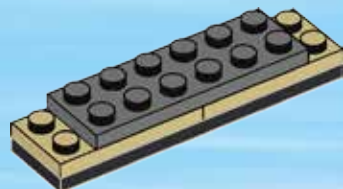
2x

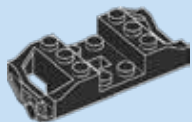
2



1x

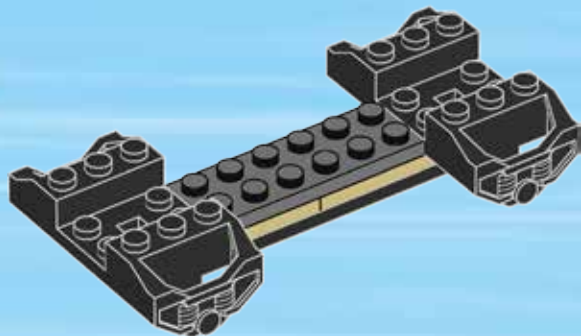
3



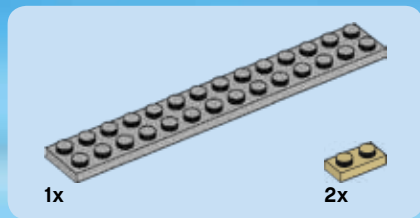


2x

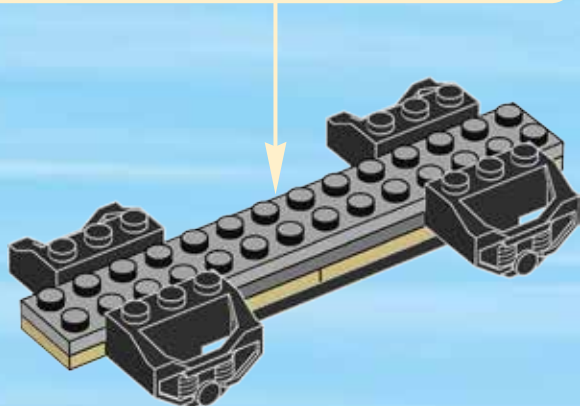
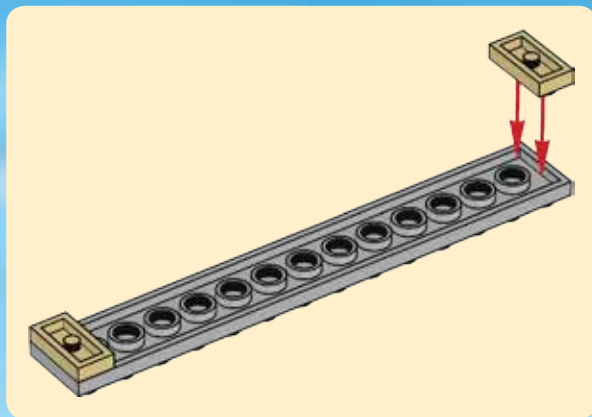
4



4



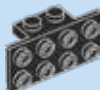
5





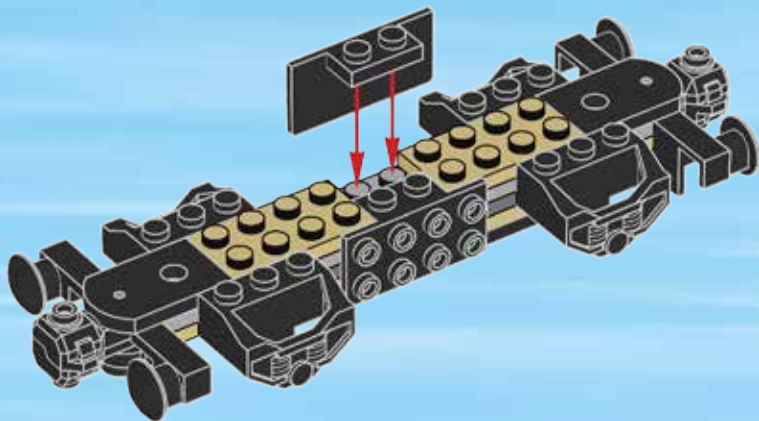


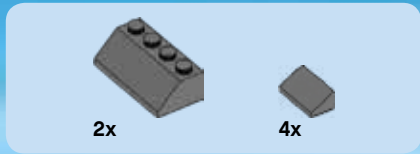
2x



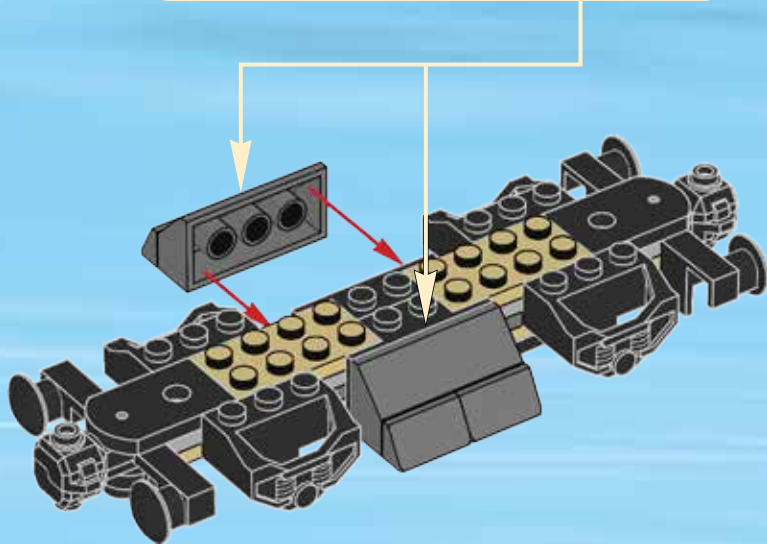
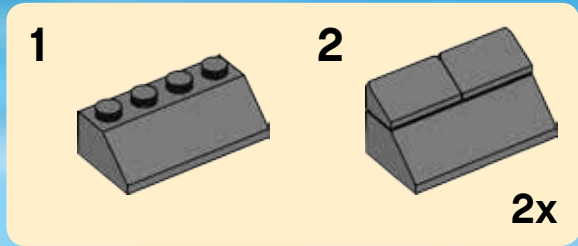
2x

7

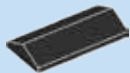




8

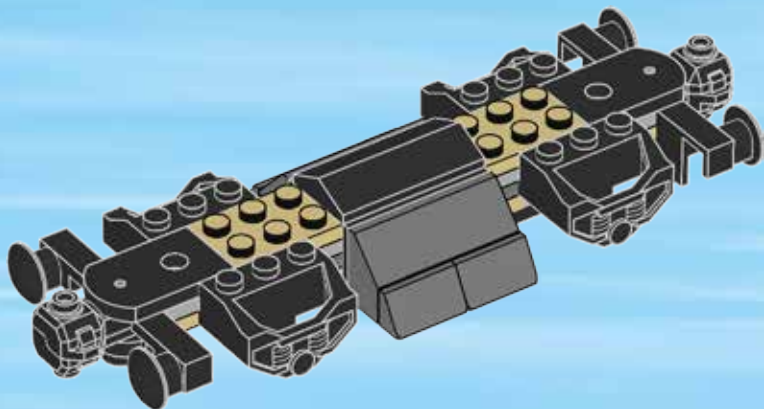






1x

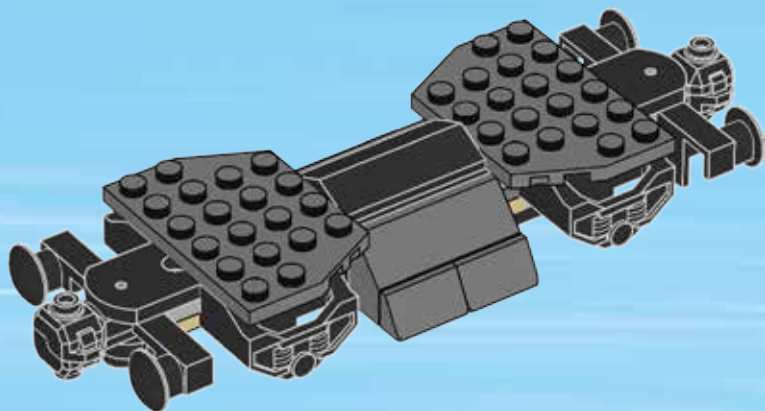
9





2x

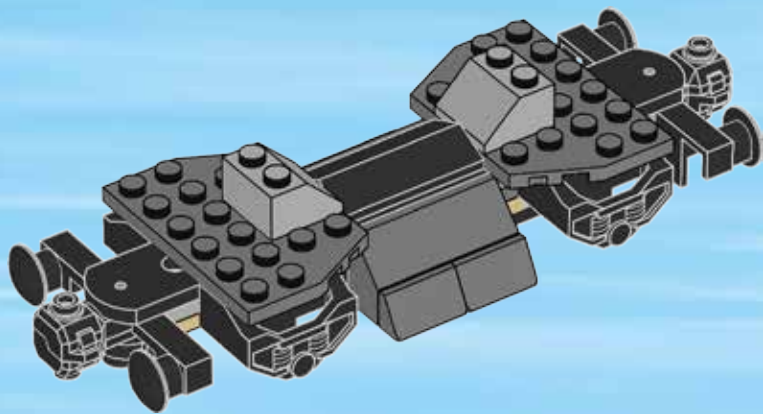
# 10





2x

# 11



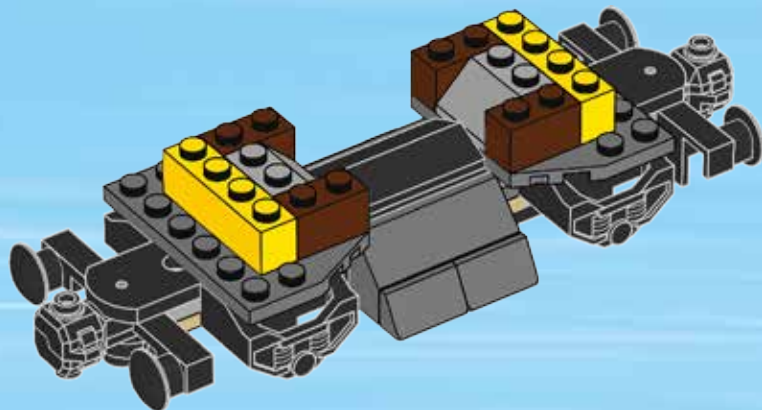


2x



4x

# 12





2x



2x



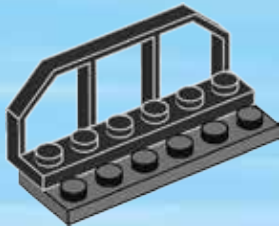
2x

# 13

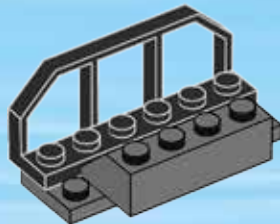
## 1



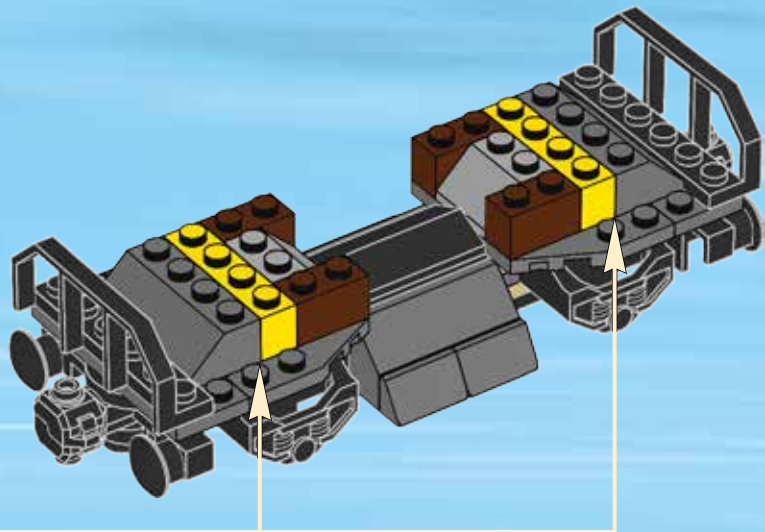
## 2



## 3



# 2x



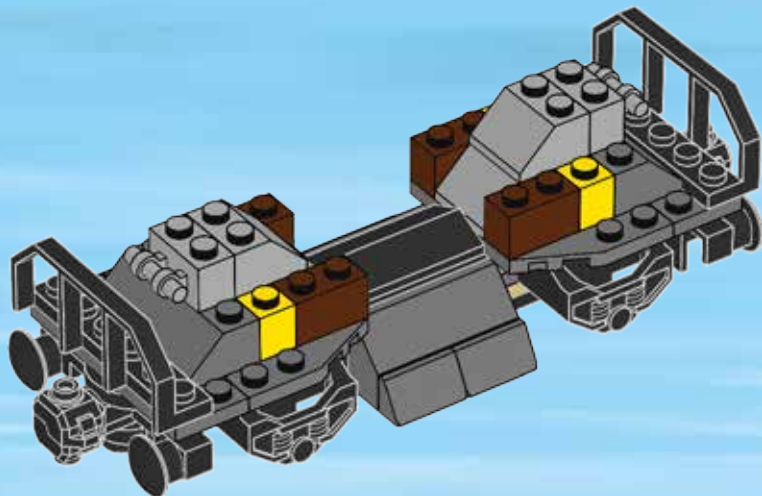


2x



2x

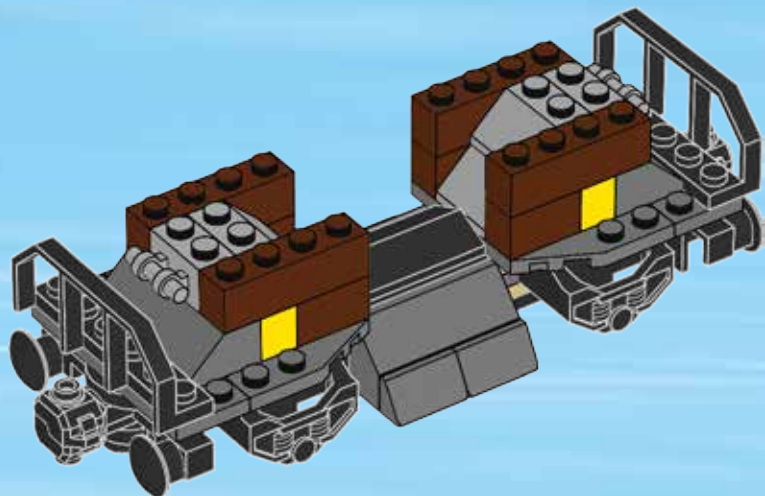
# 14





4x

15



16



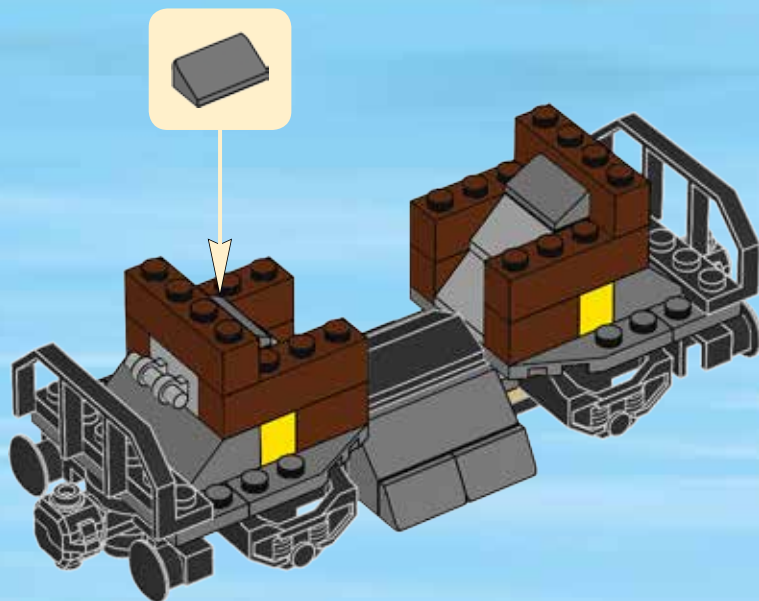


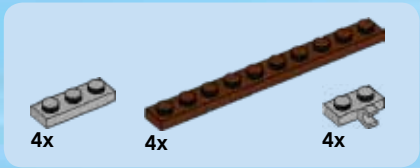
2x



2x

# 16



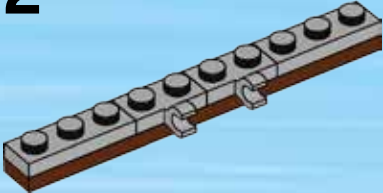


17

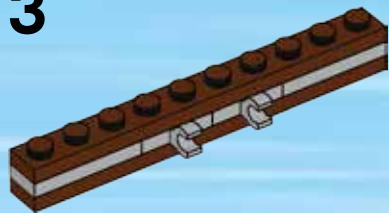
1



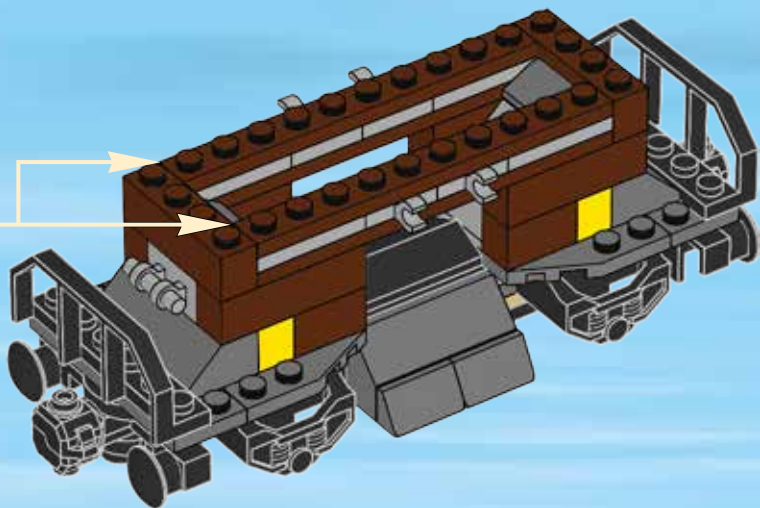
2

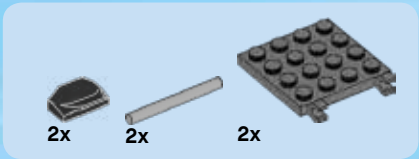


**3**



**2x**



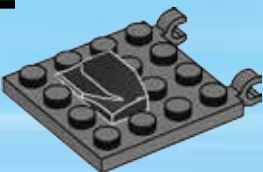


18

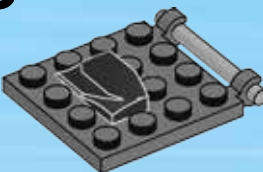
1



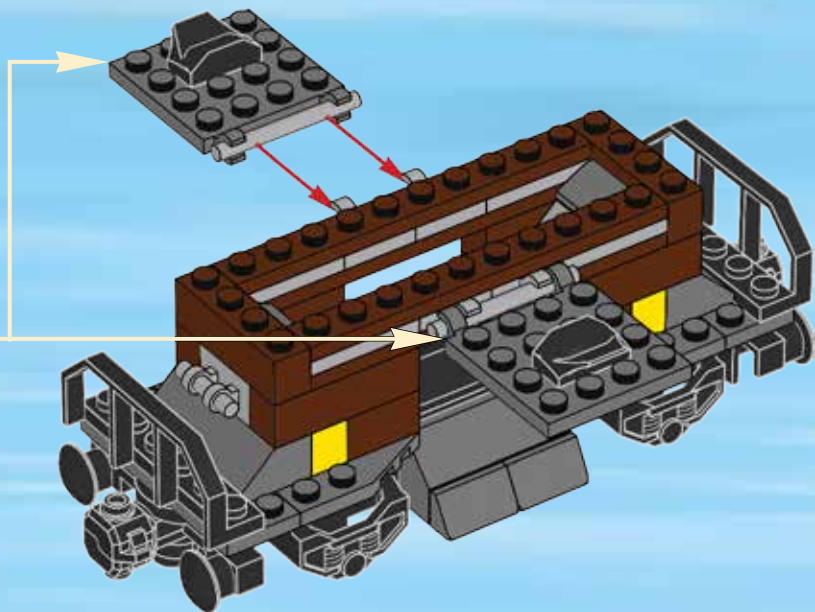
2



3



2x





2x



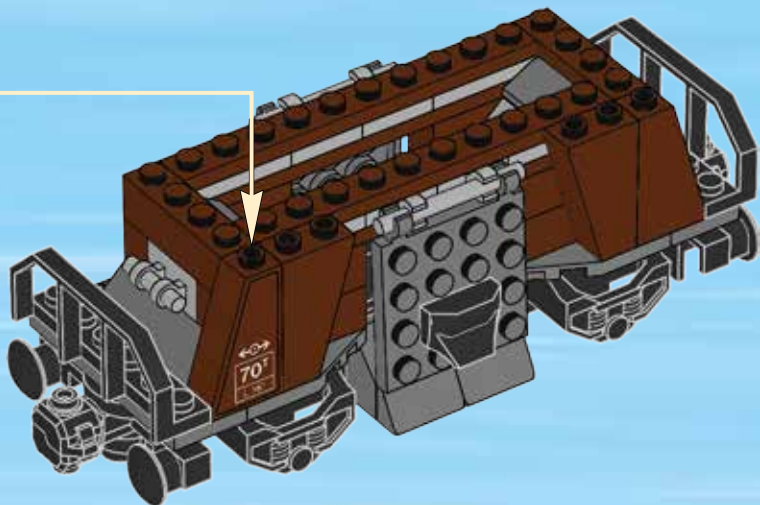
2x

# 19

1



2





2x



2x

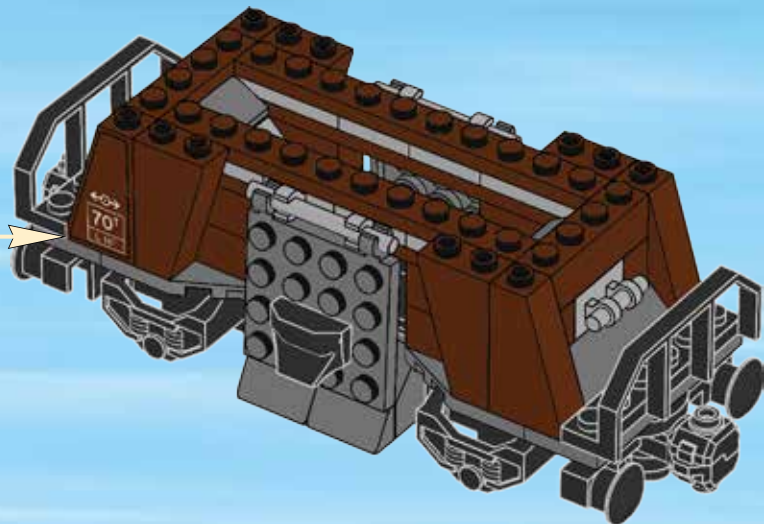


# 20

1



2



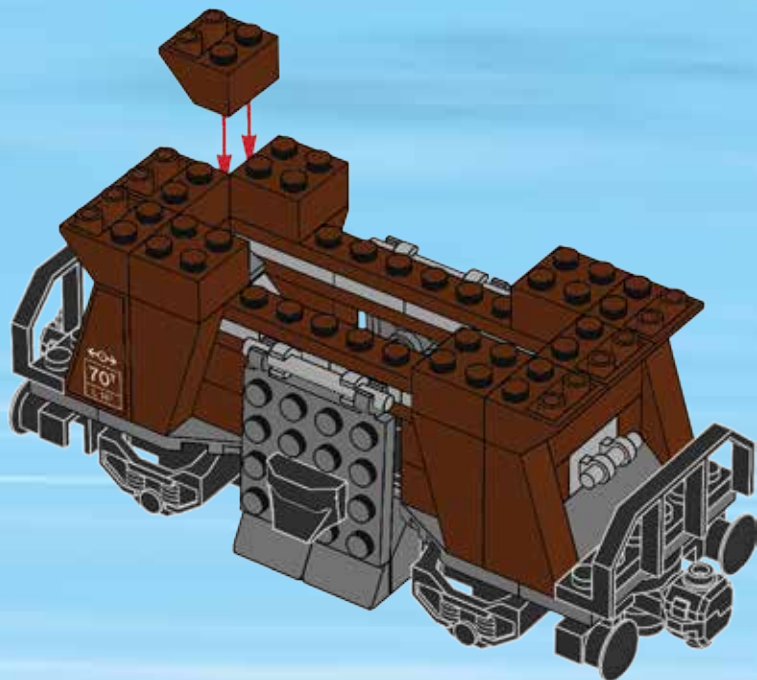


6x



4x

# 21

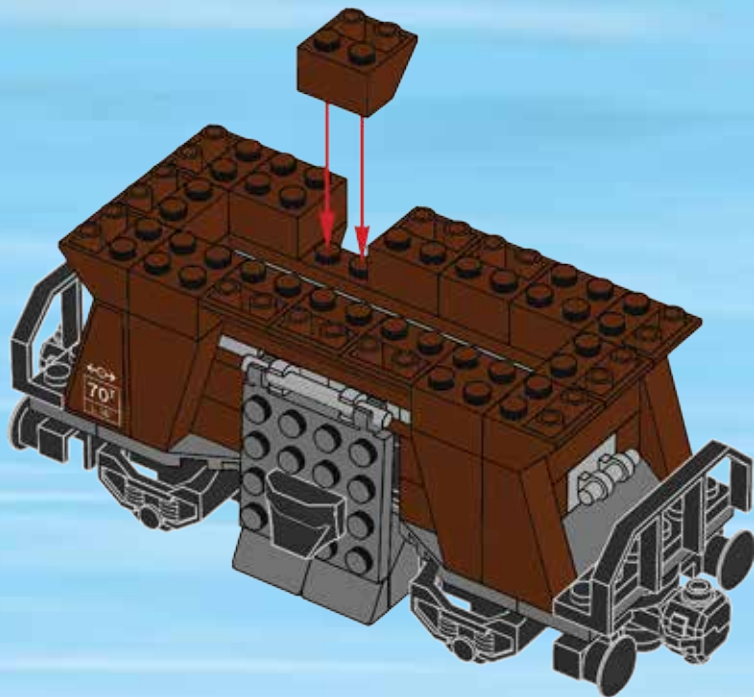






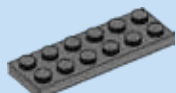
6x

22



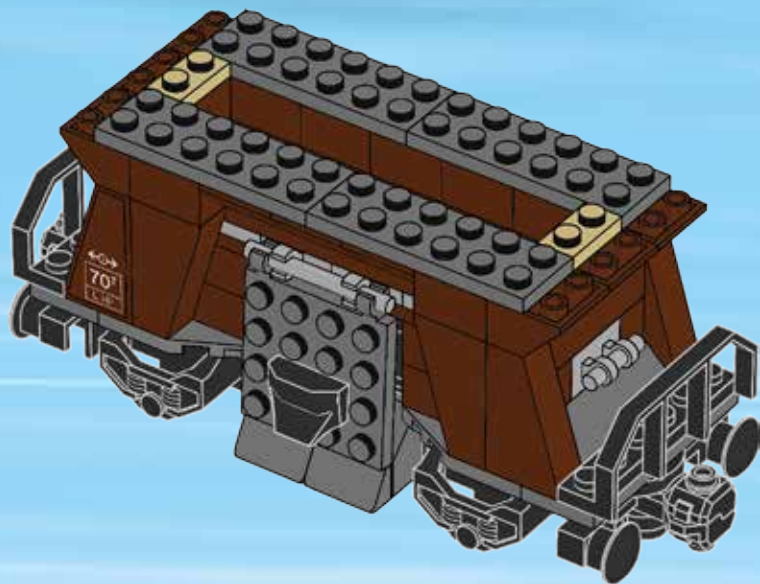


2x



4x

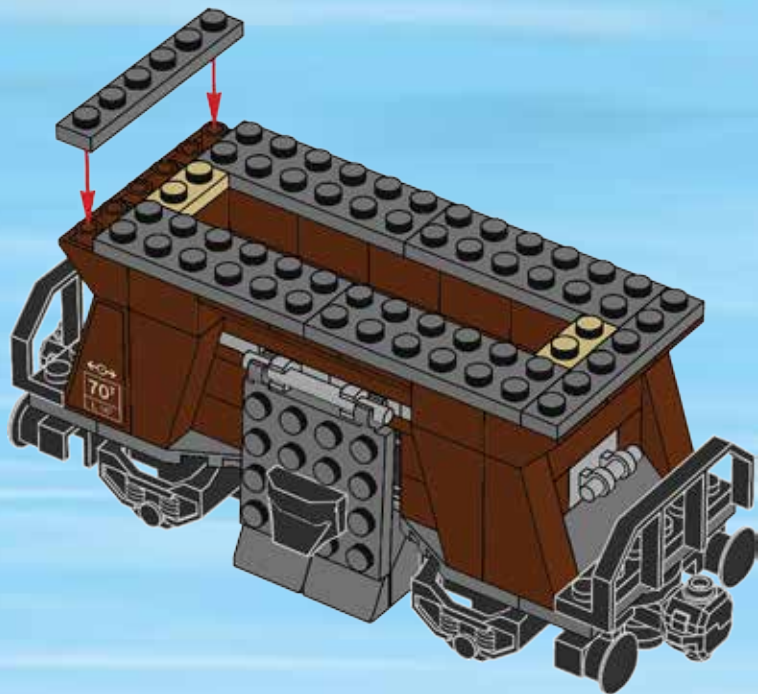
# 23





2x

24



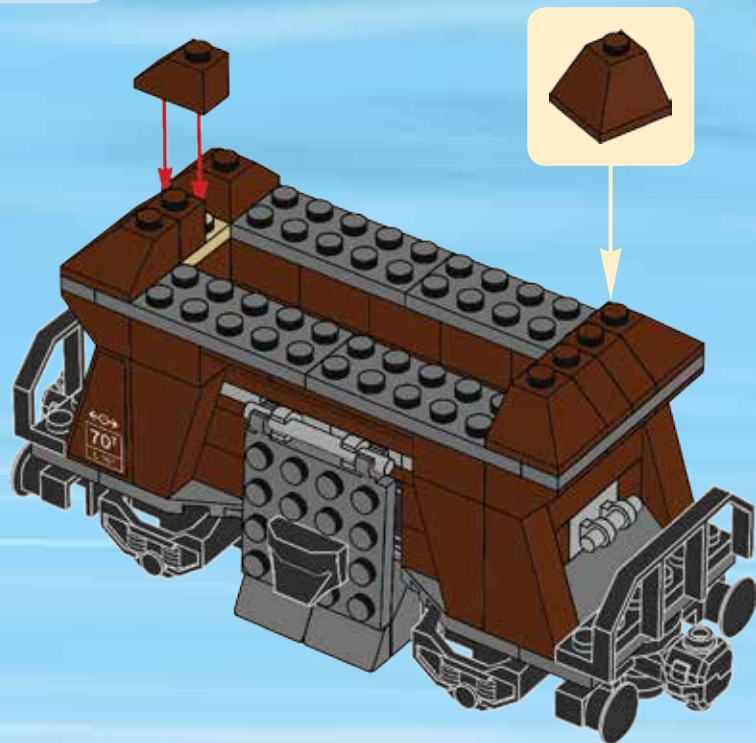


4x



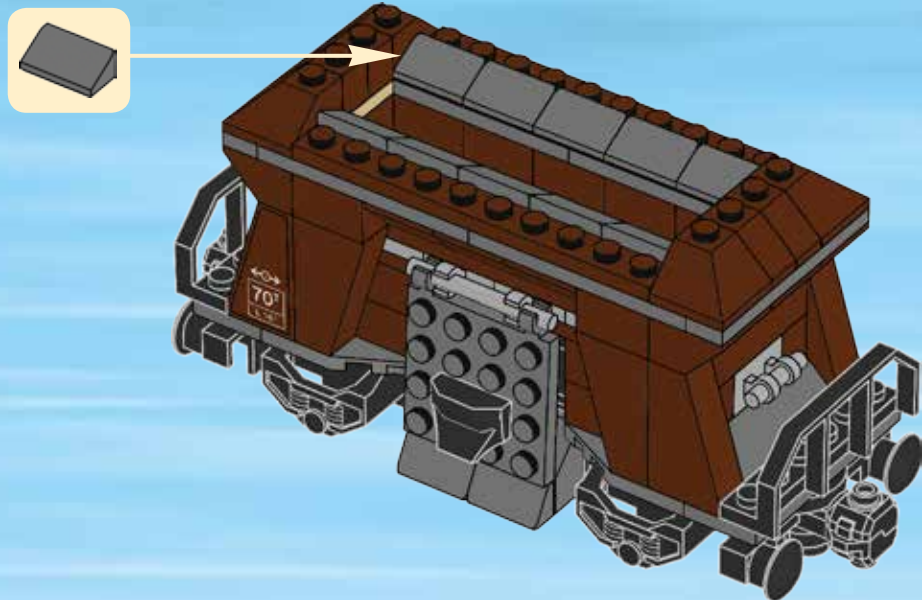
4x

25





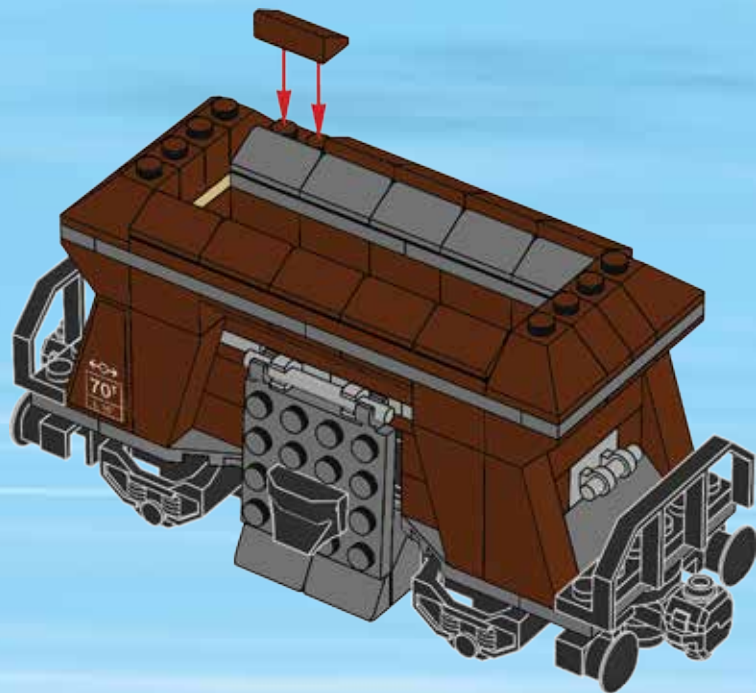
26





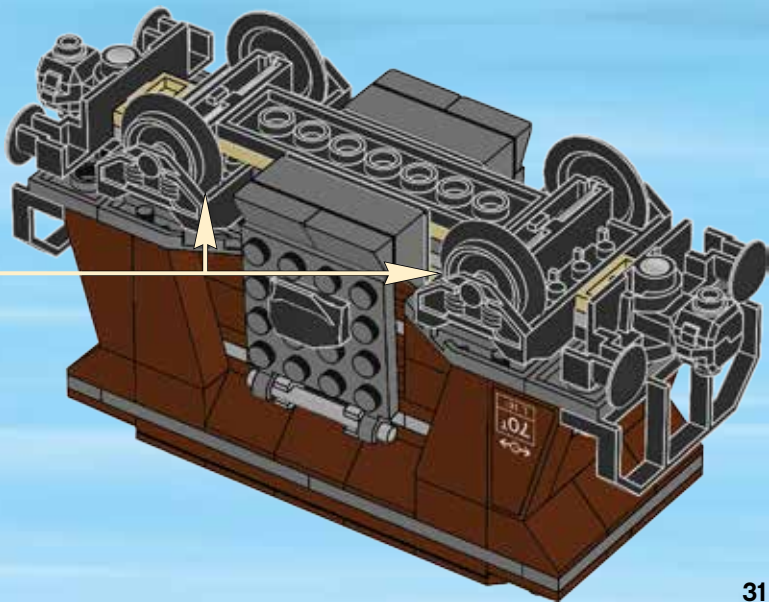
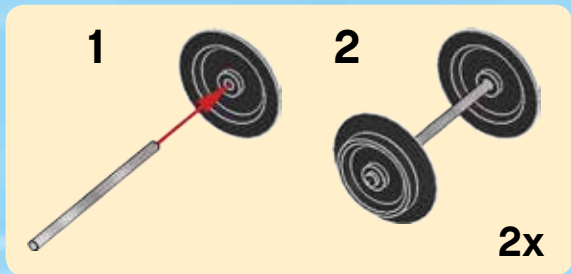
10x

27





28





15x

29

