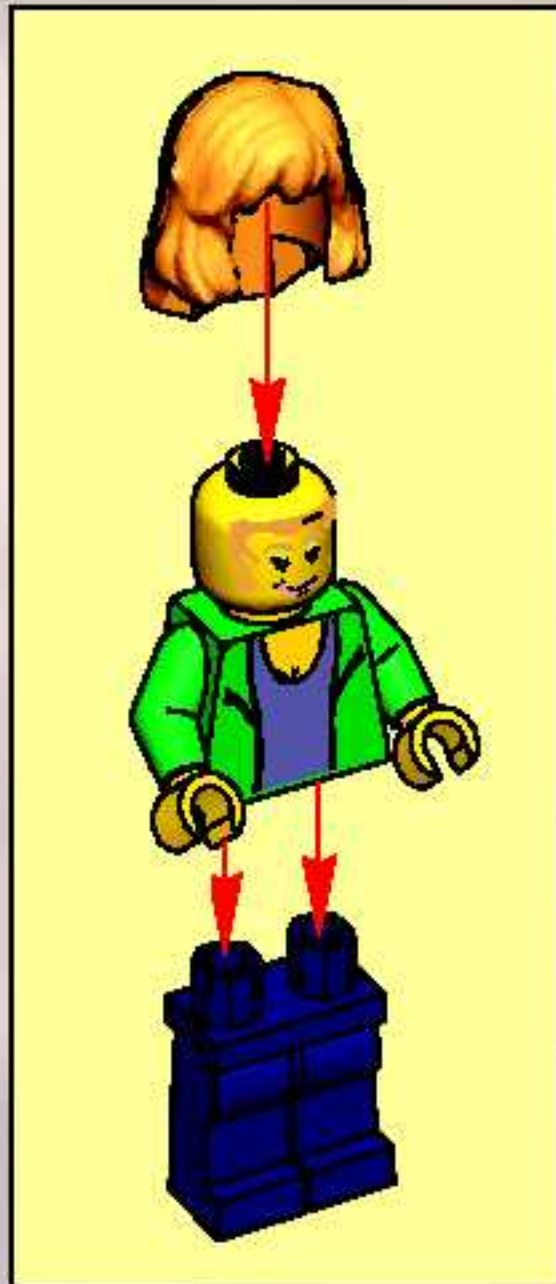
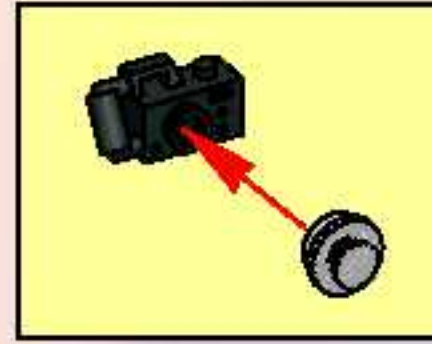
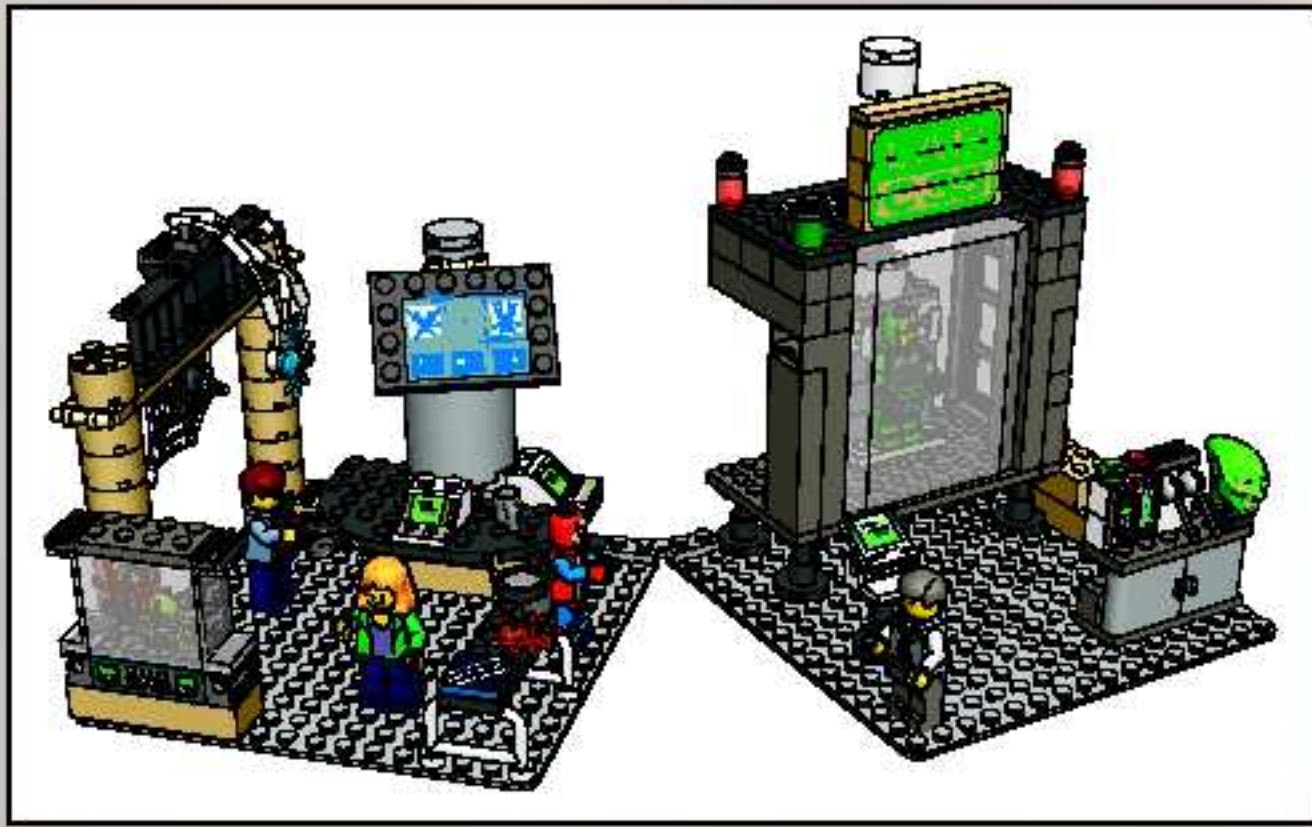




4851

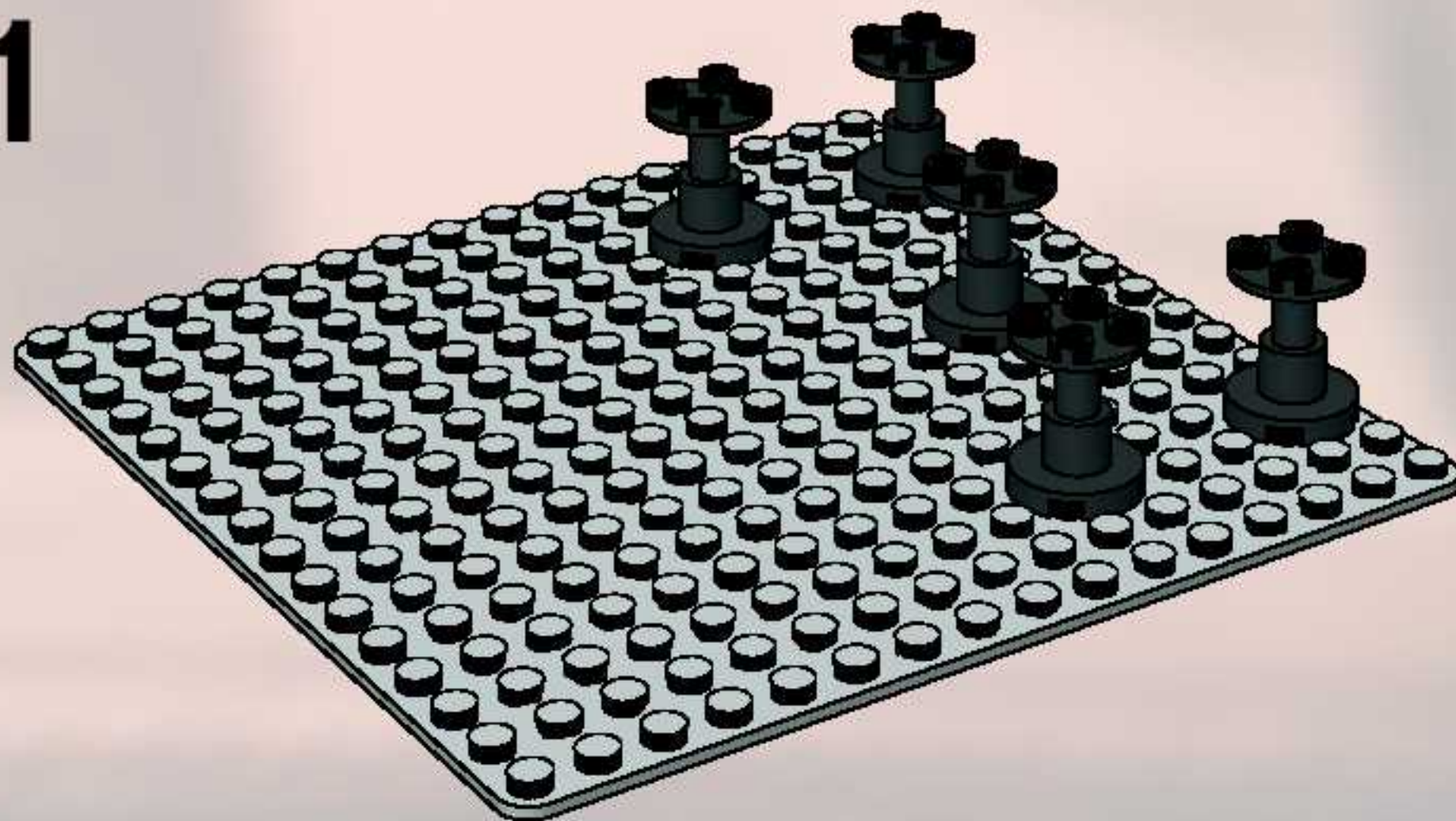
The origins



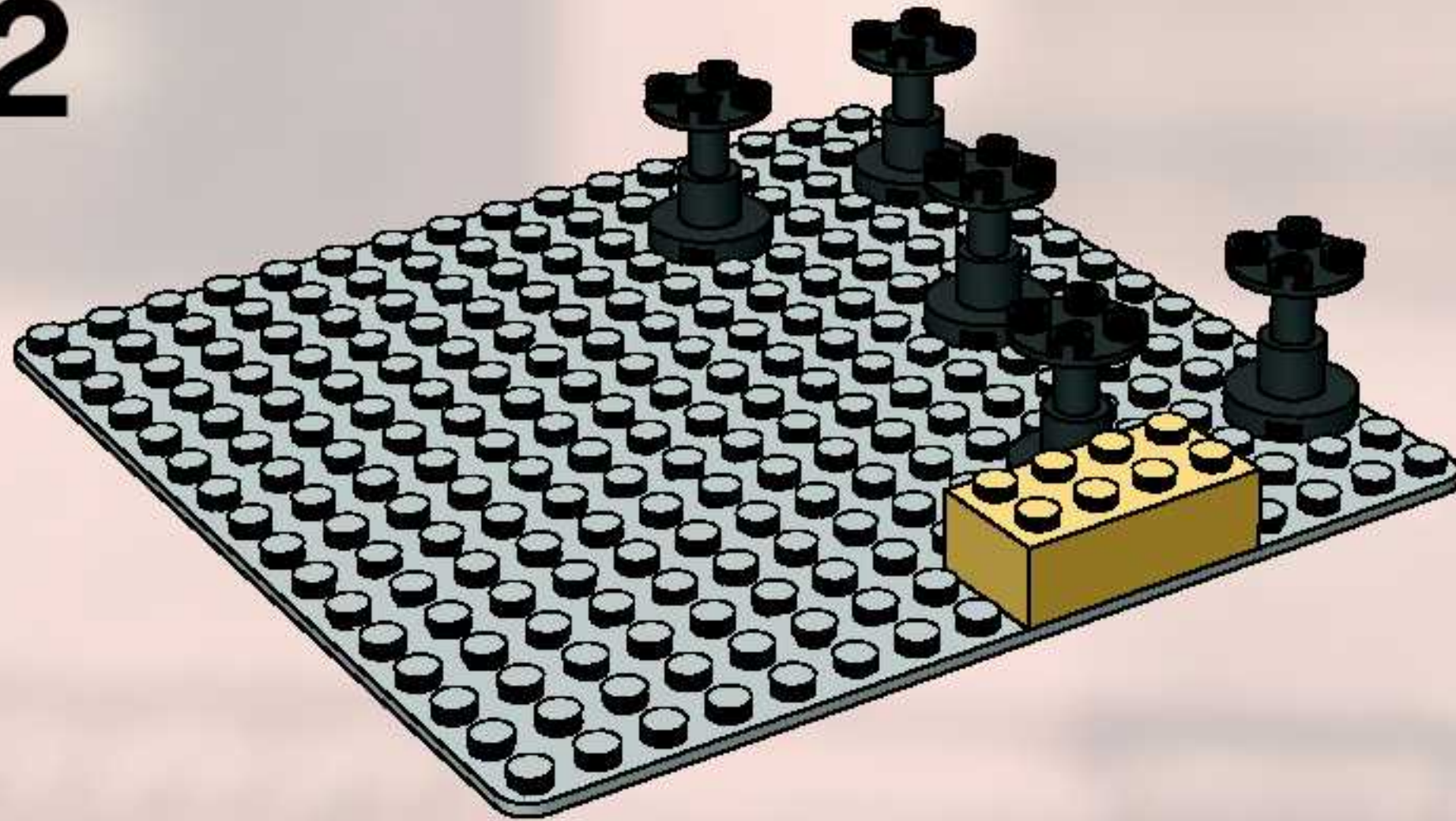




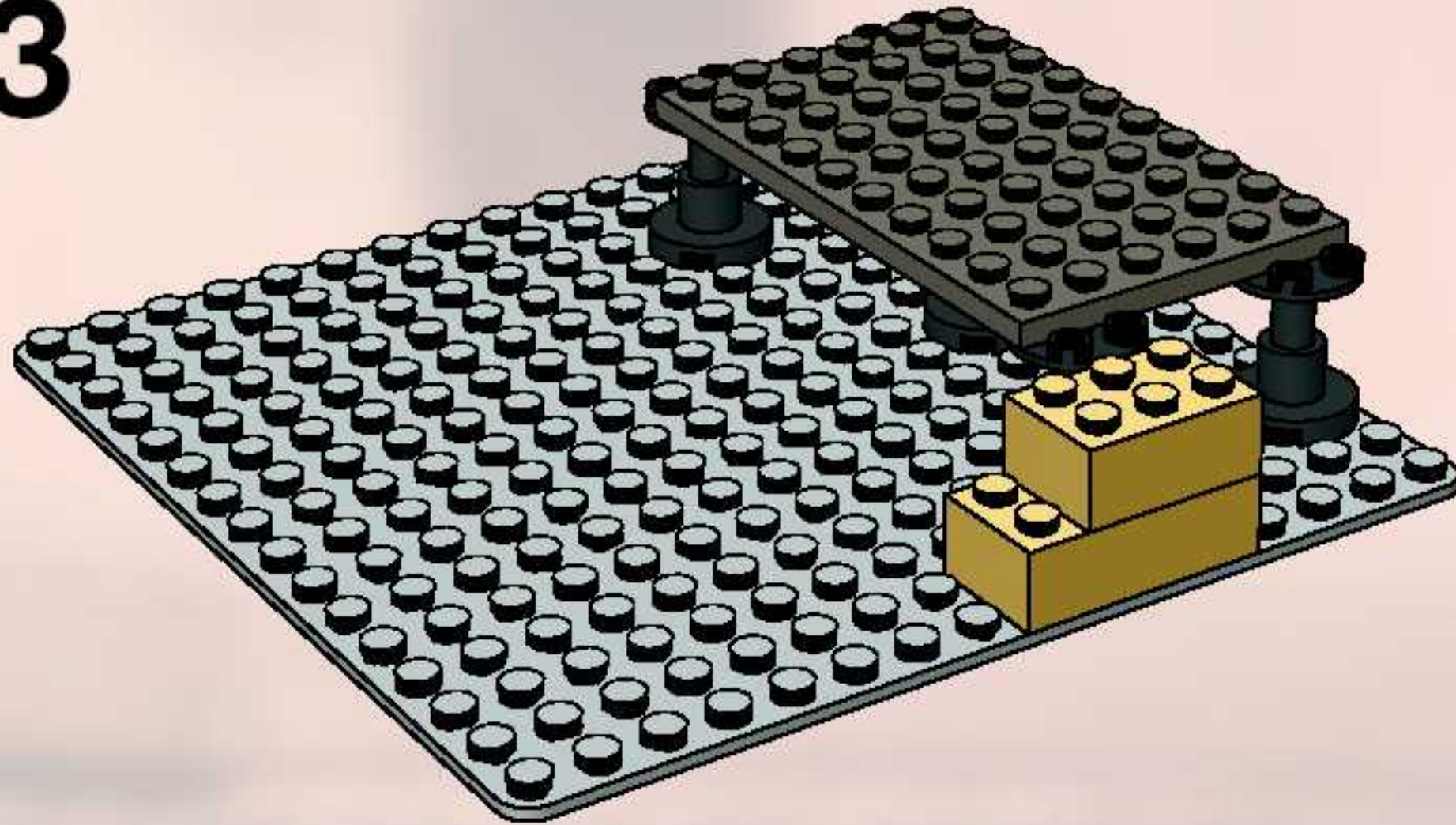
1



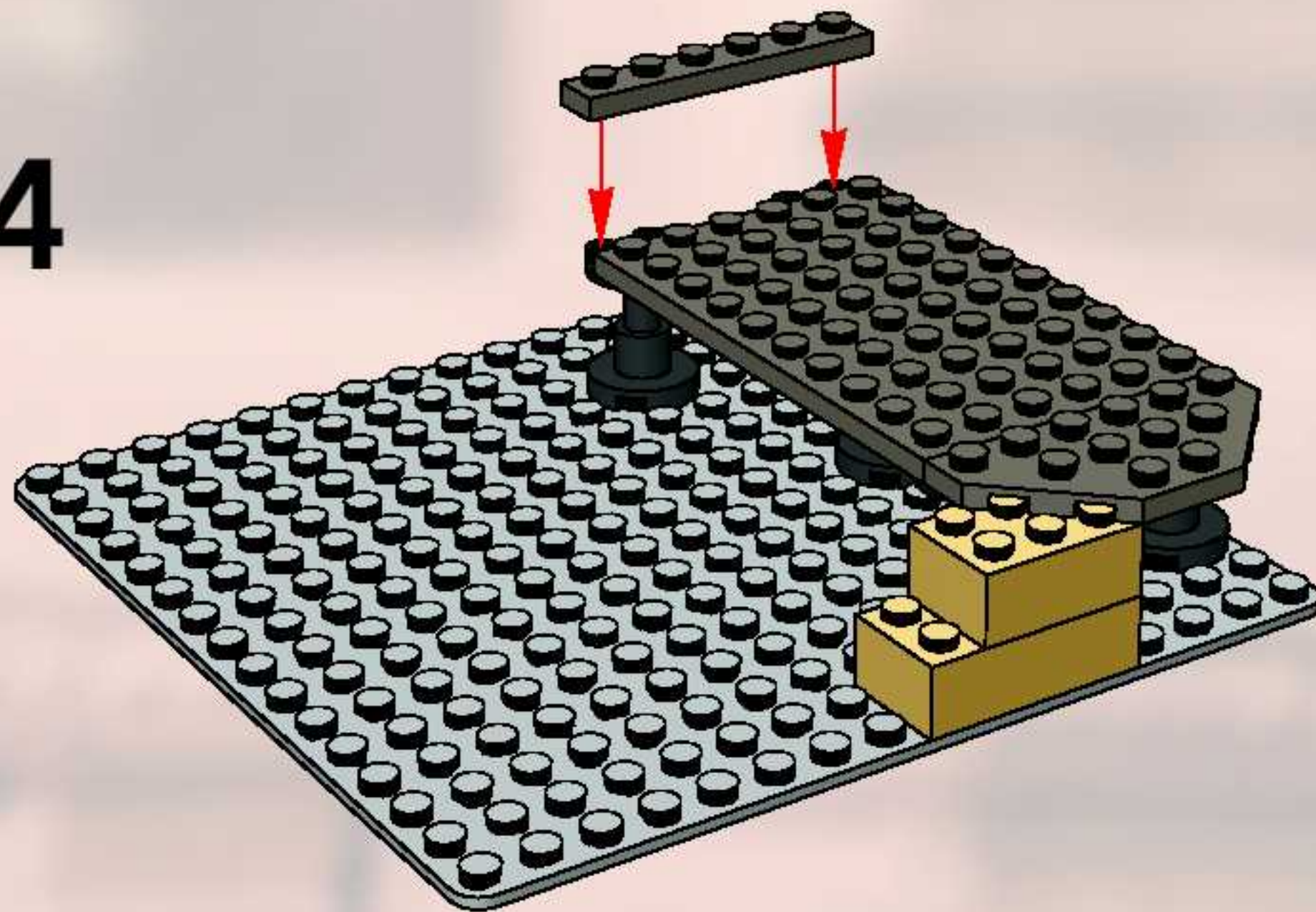
2



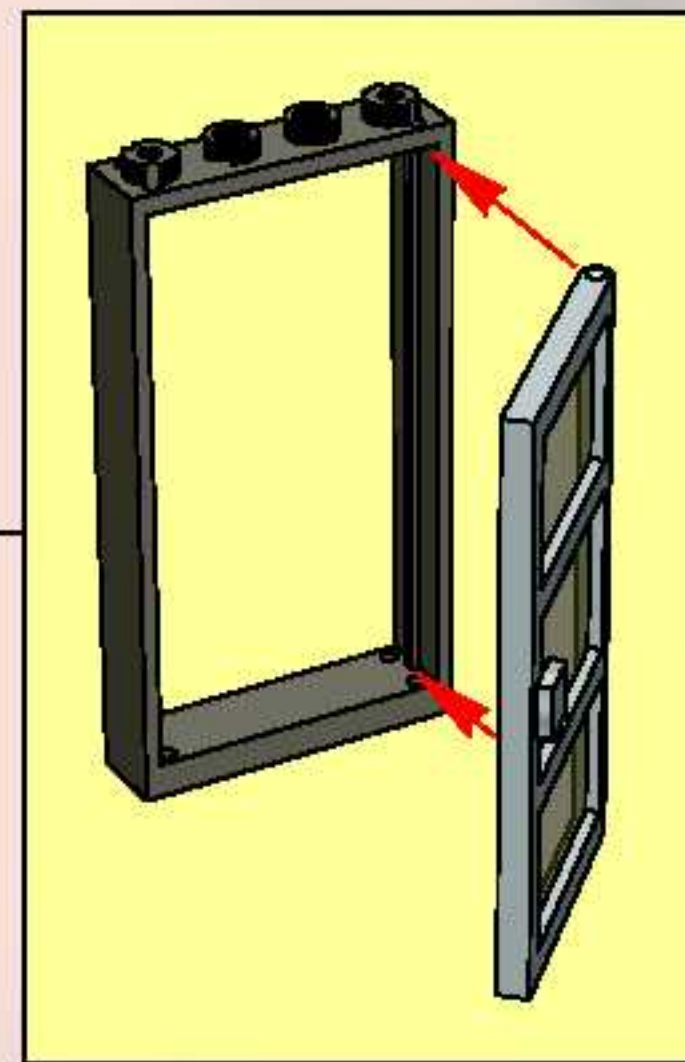
3



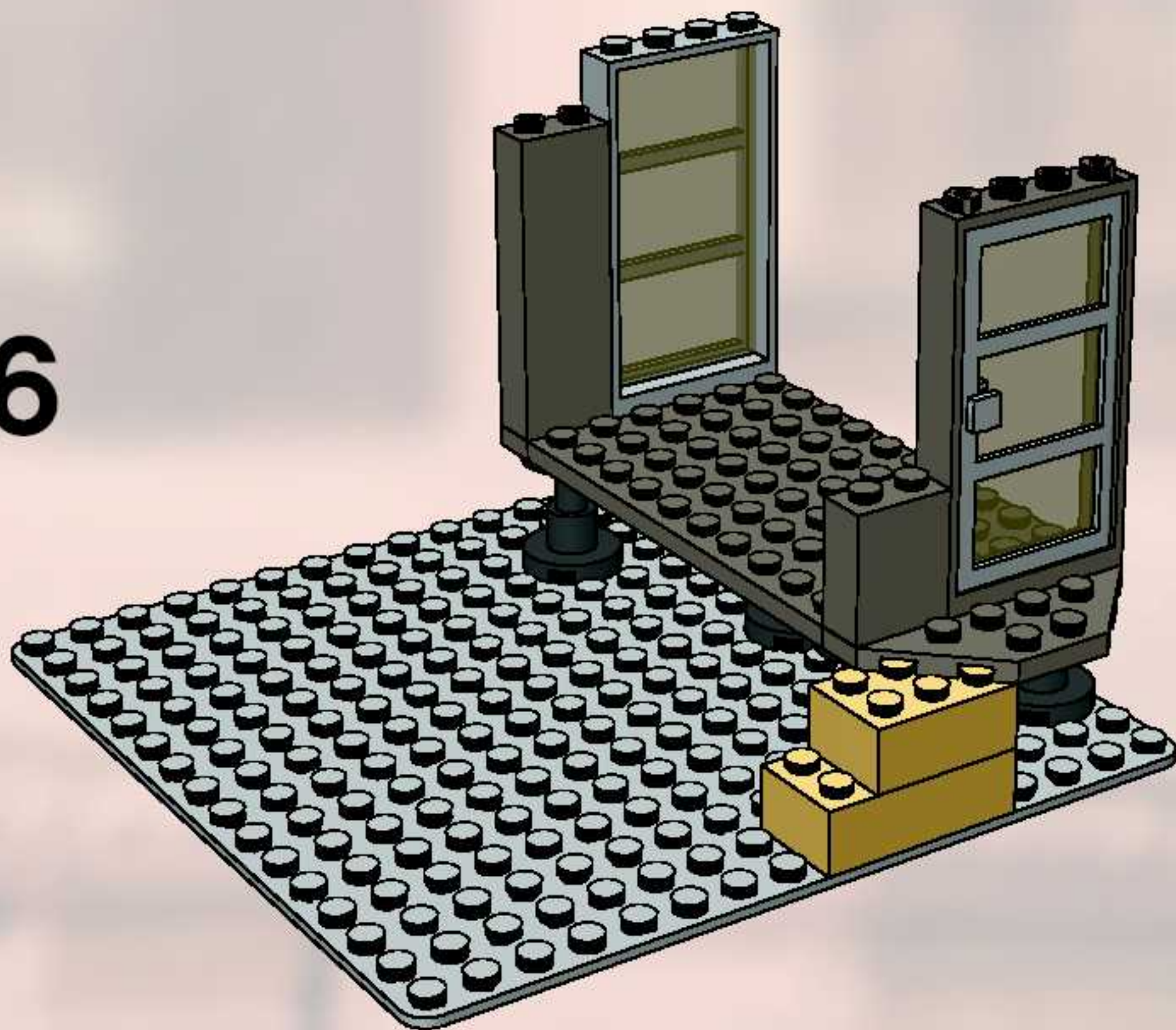
4



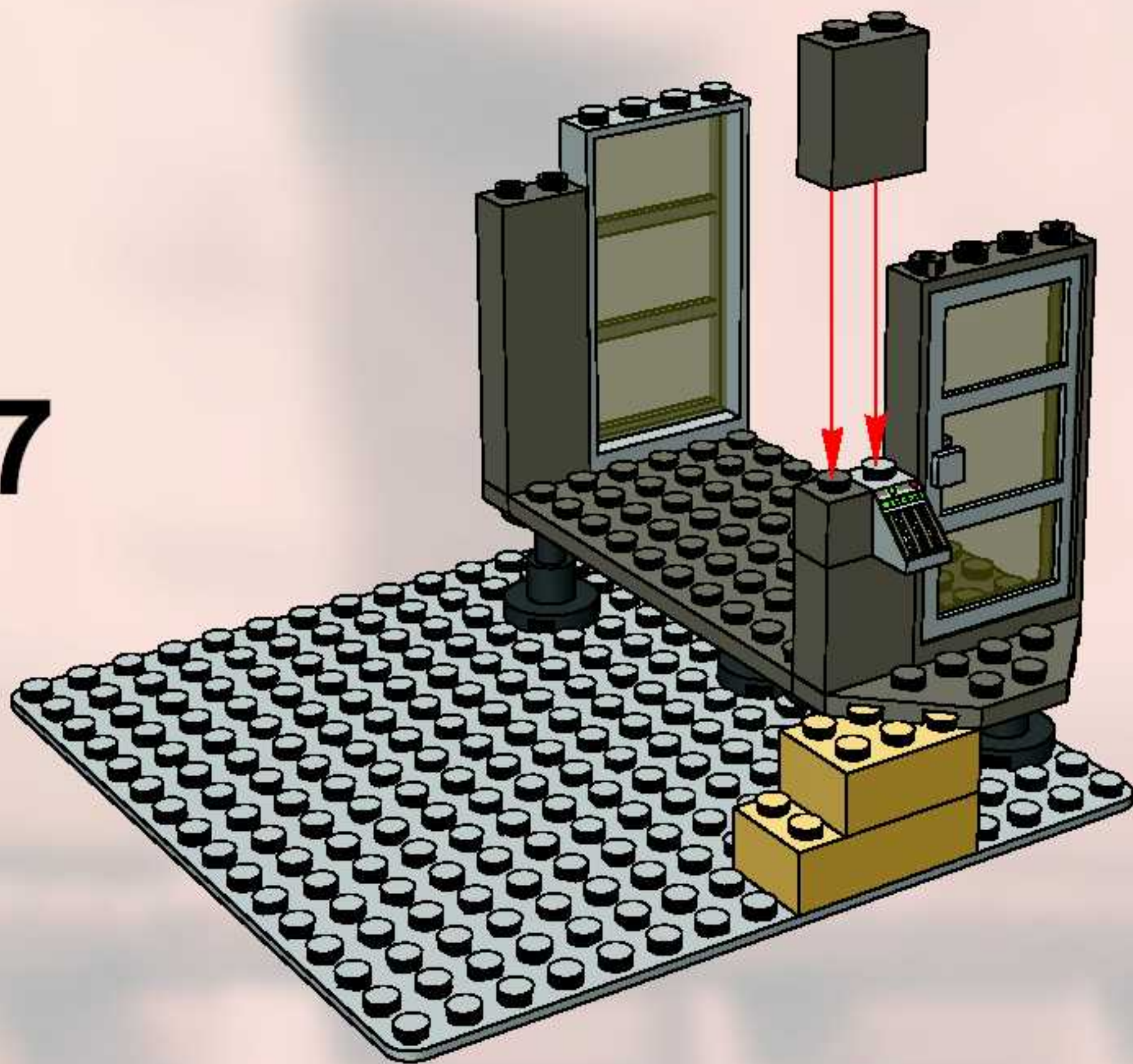
5



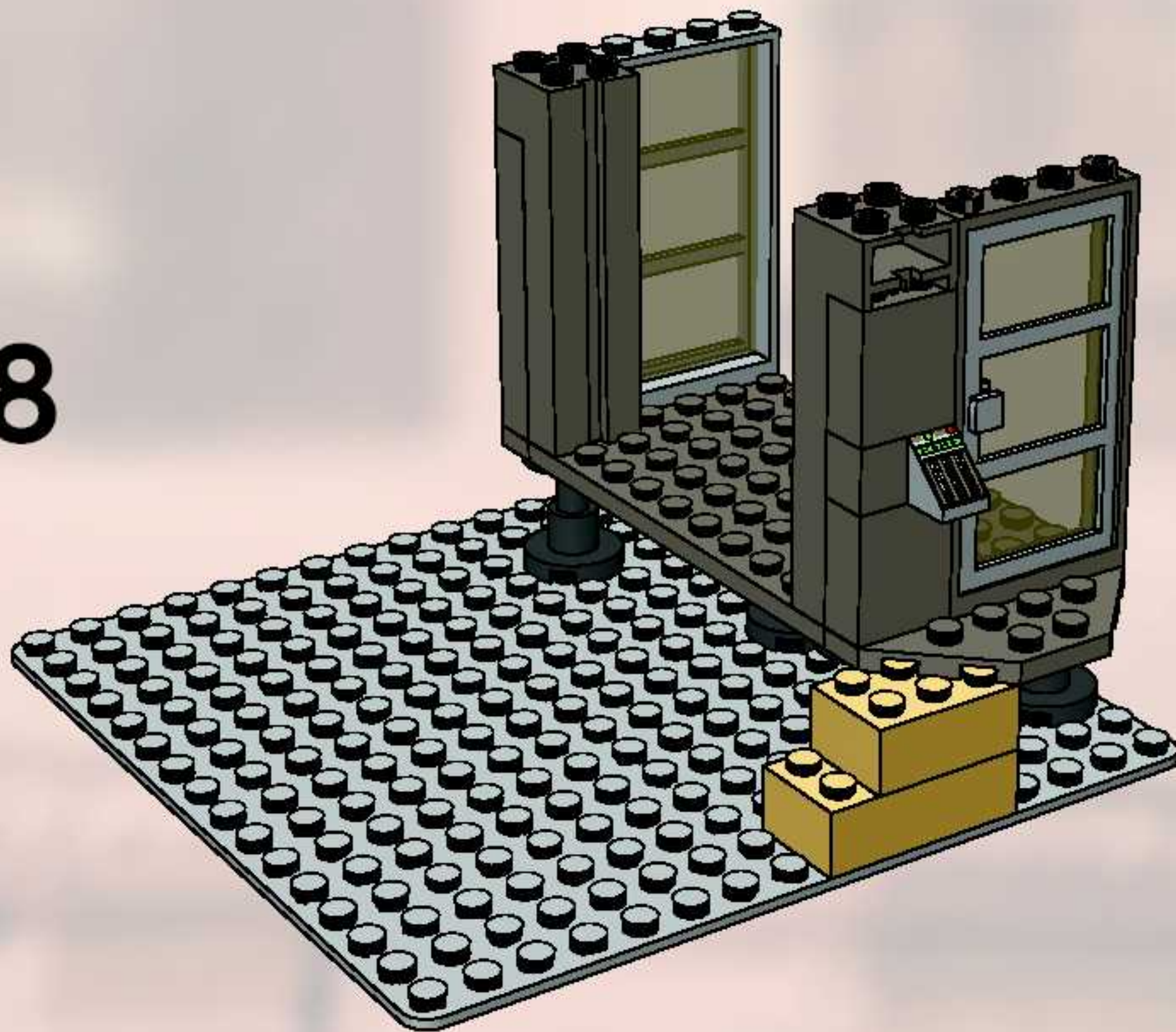
6



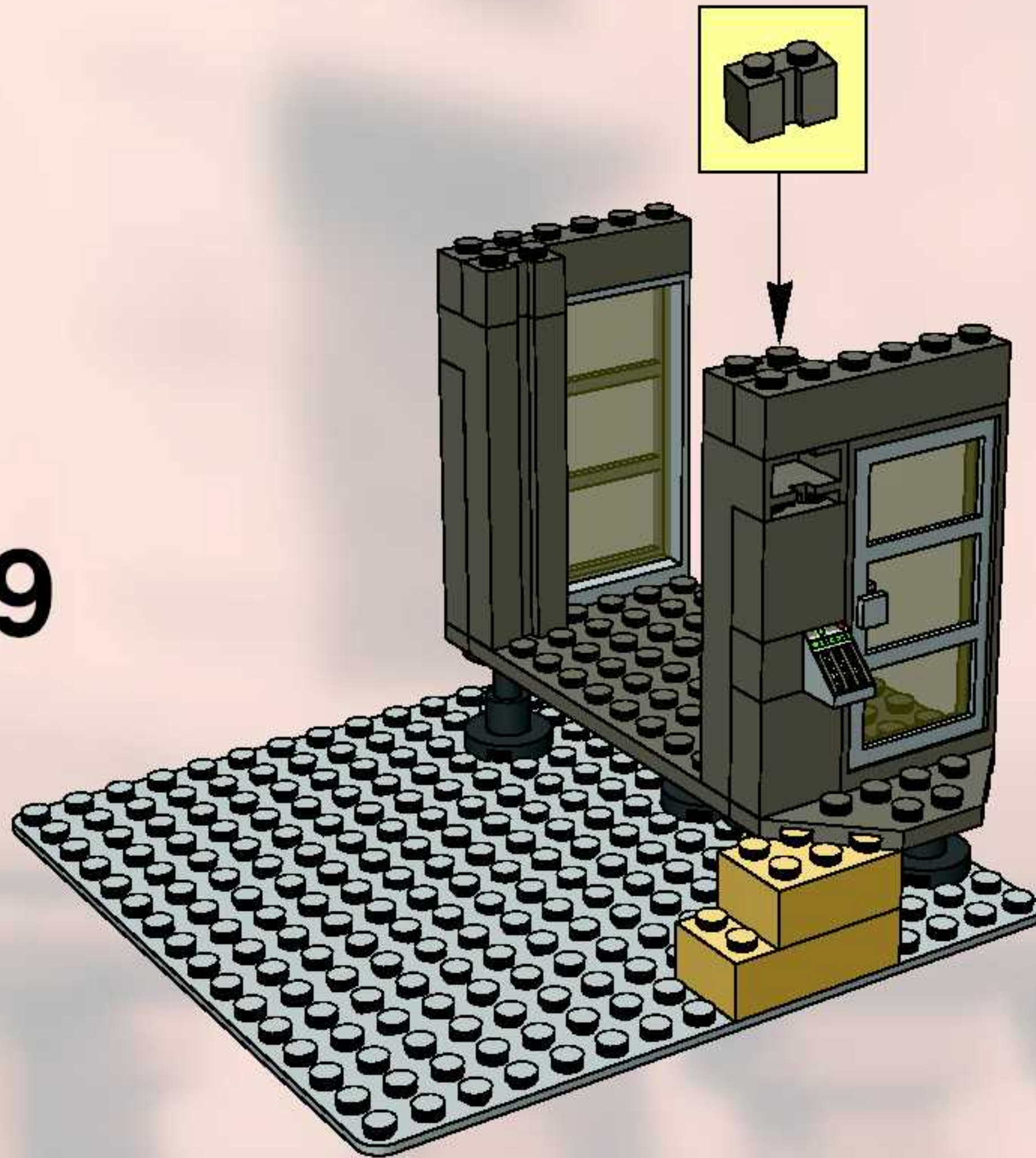
7



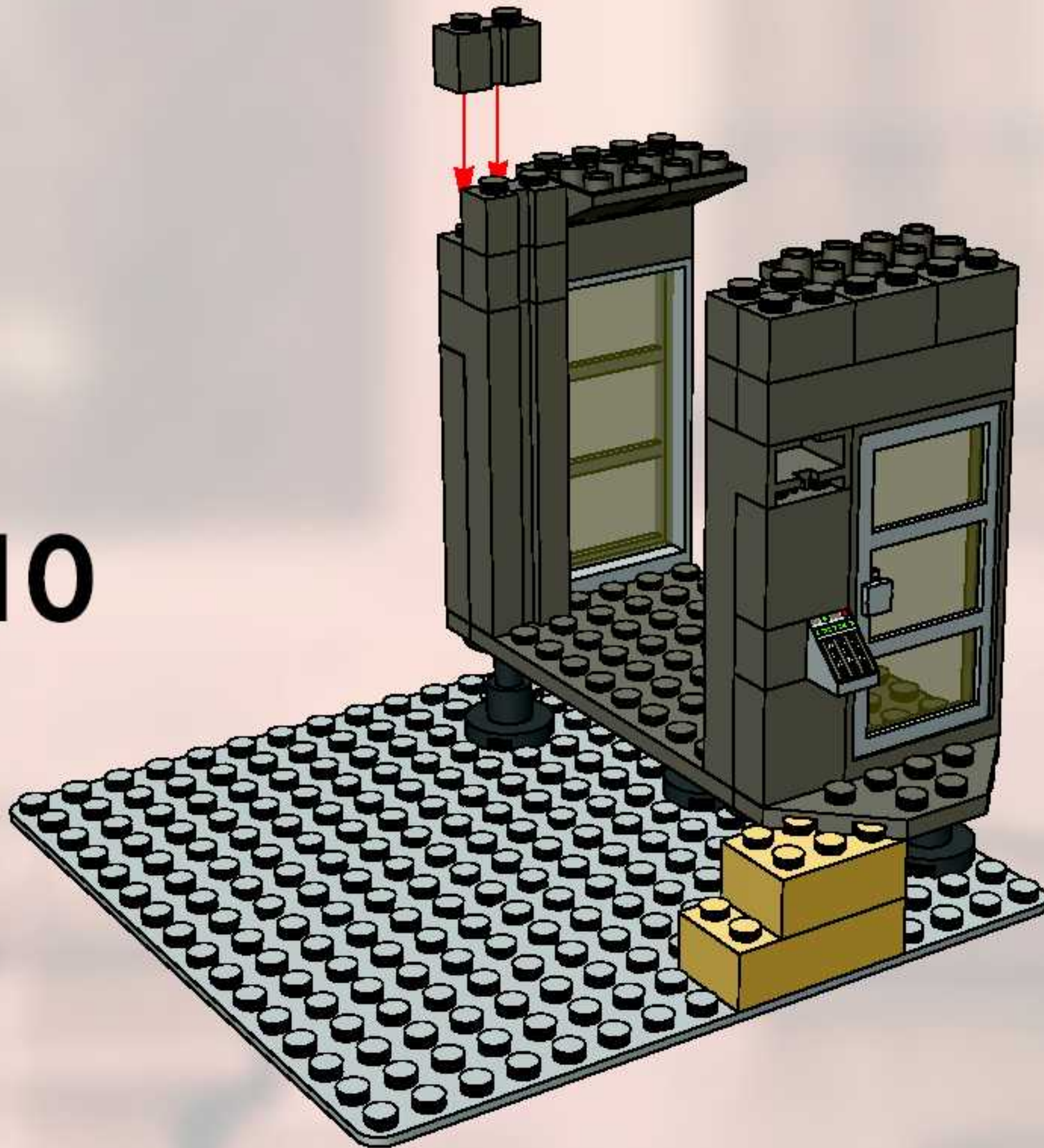
8



9



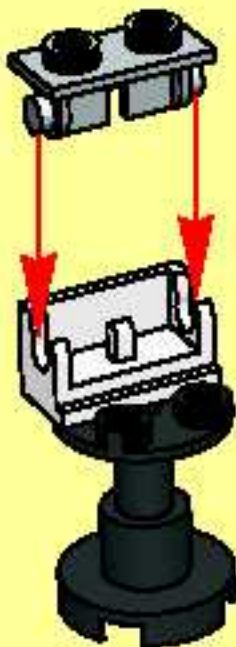
10



1



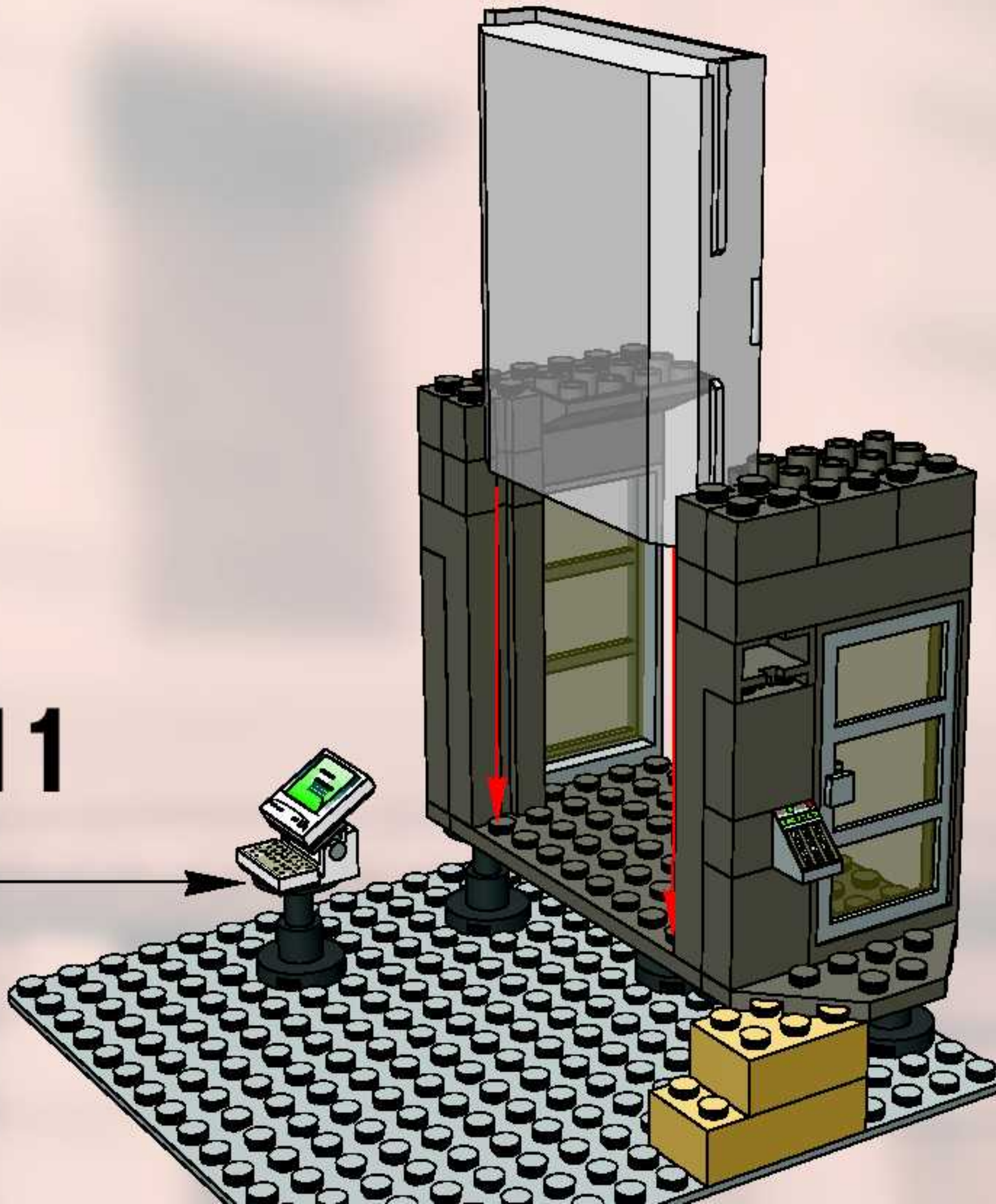
2



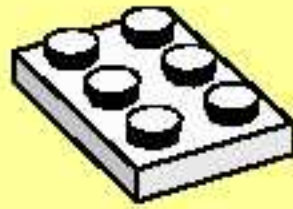
3



11



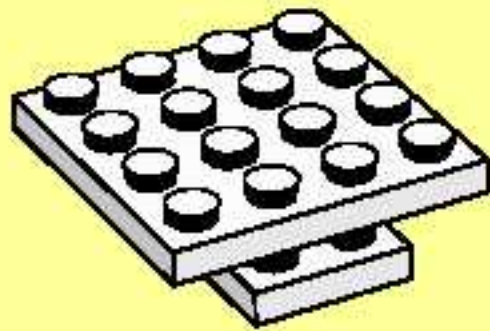
1



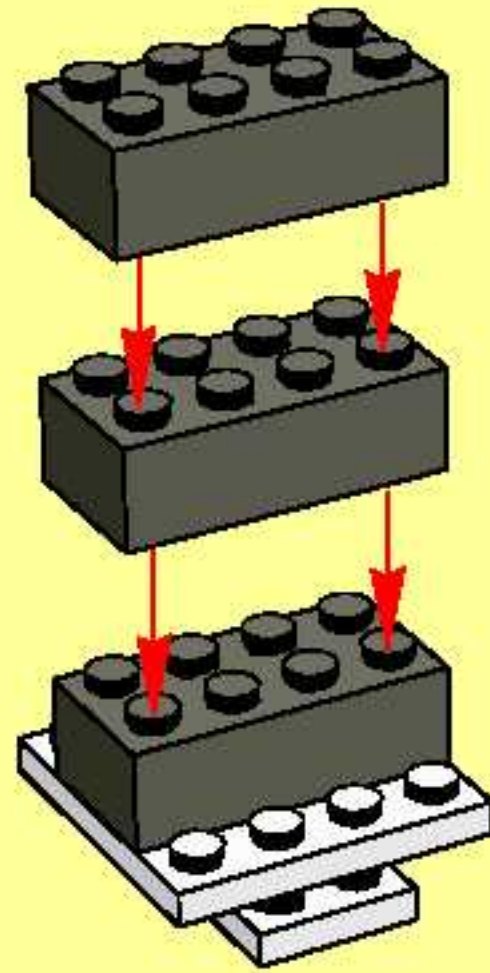
2



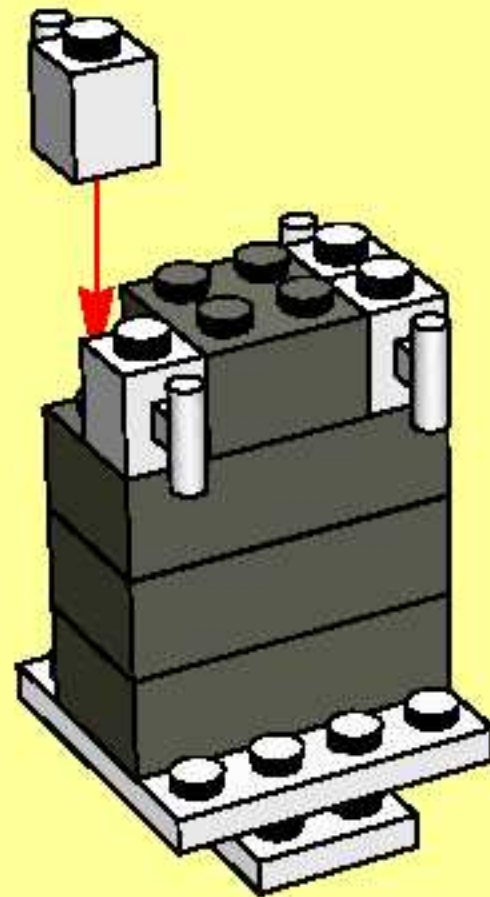
3



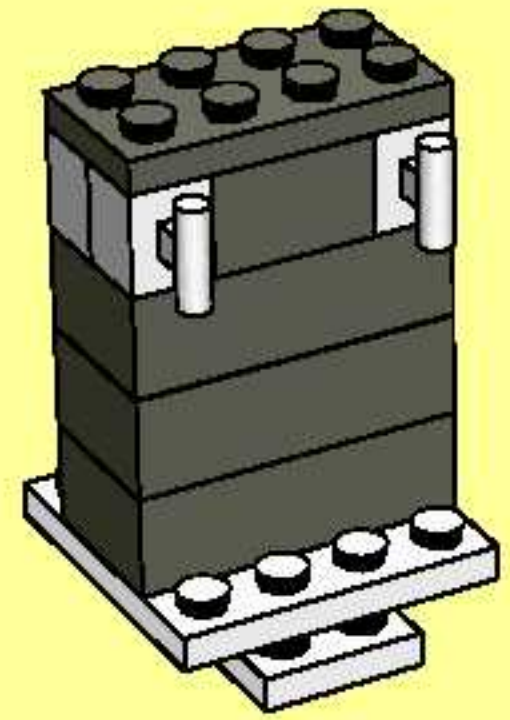
4



5



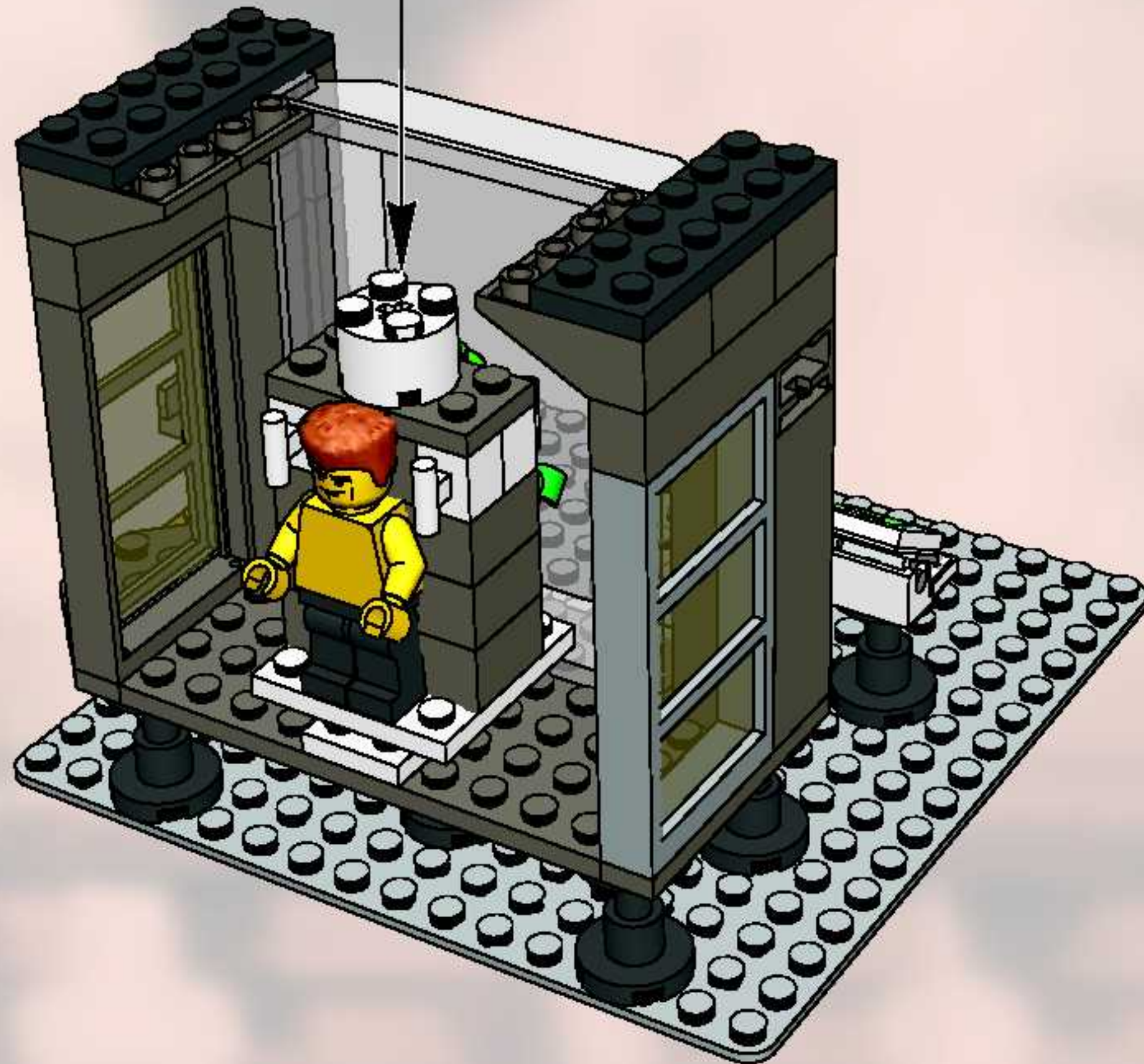
6



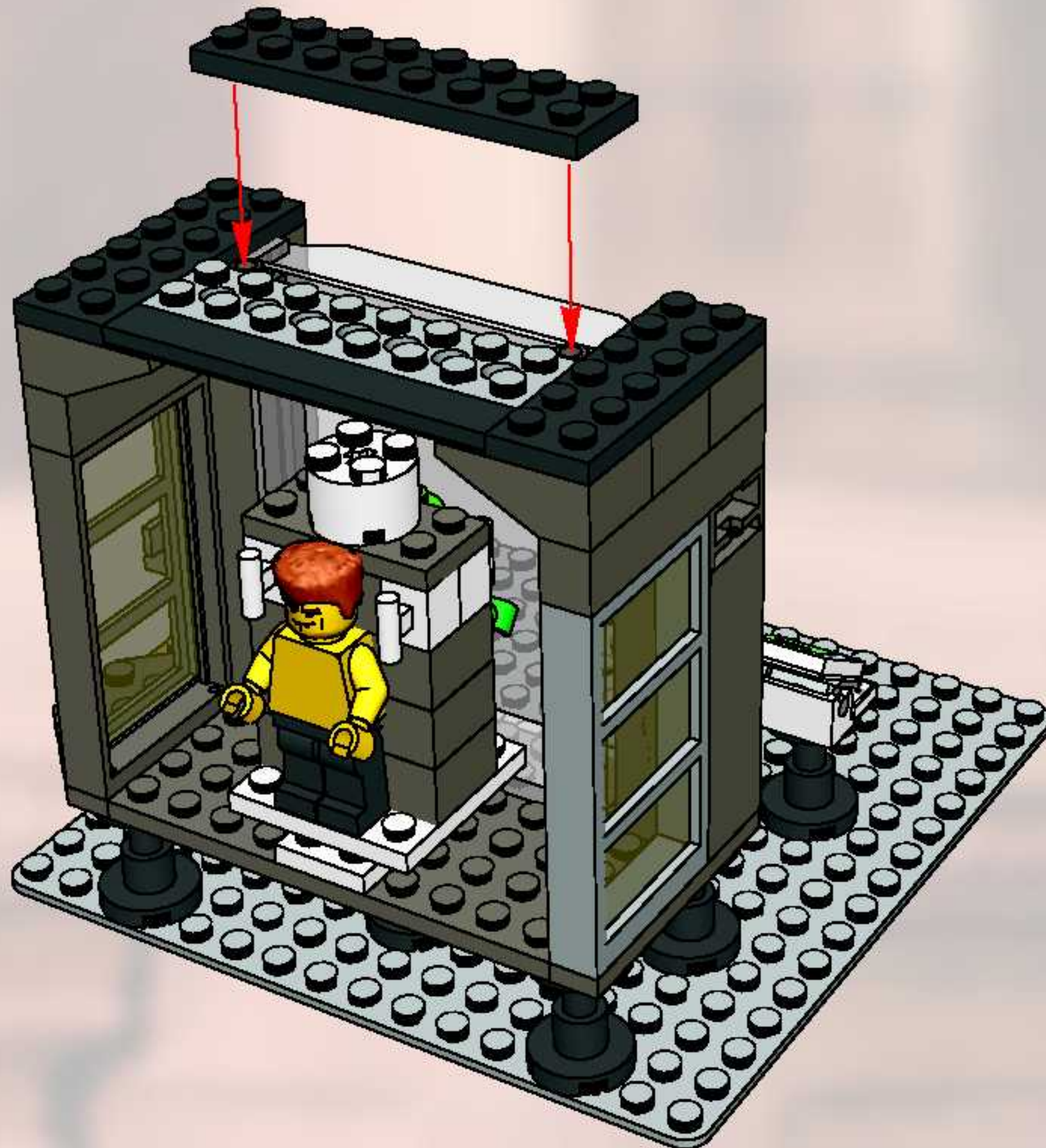
7

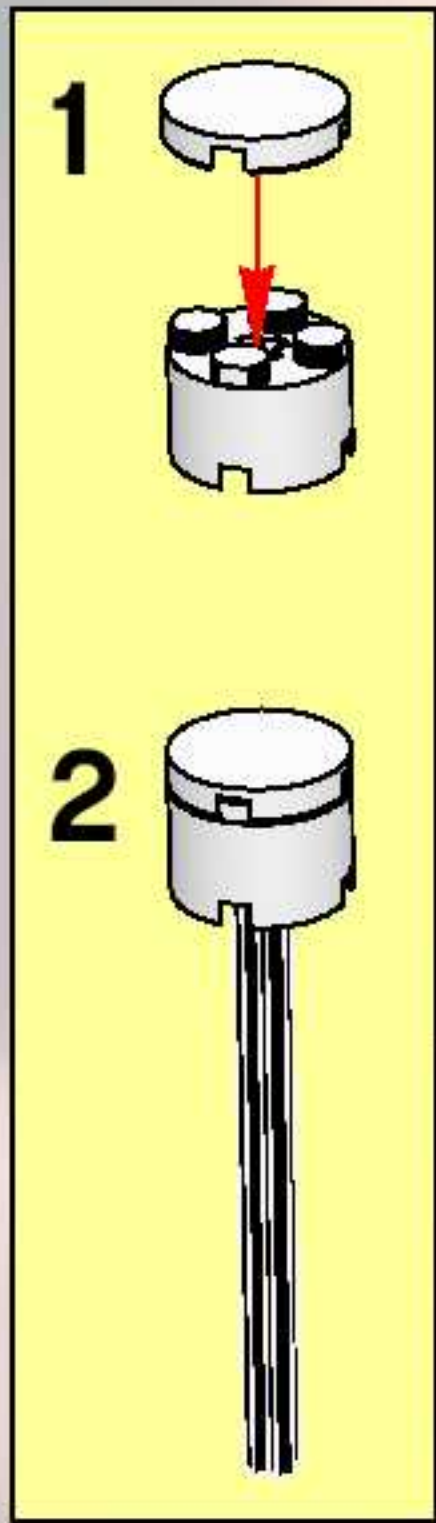


12

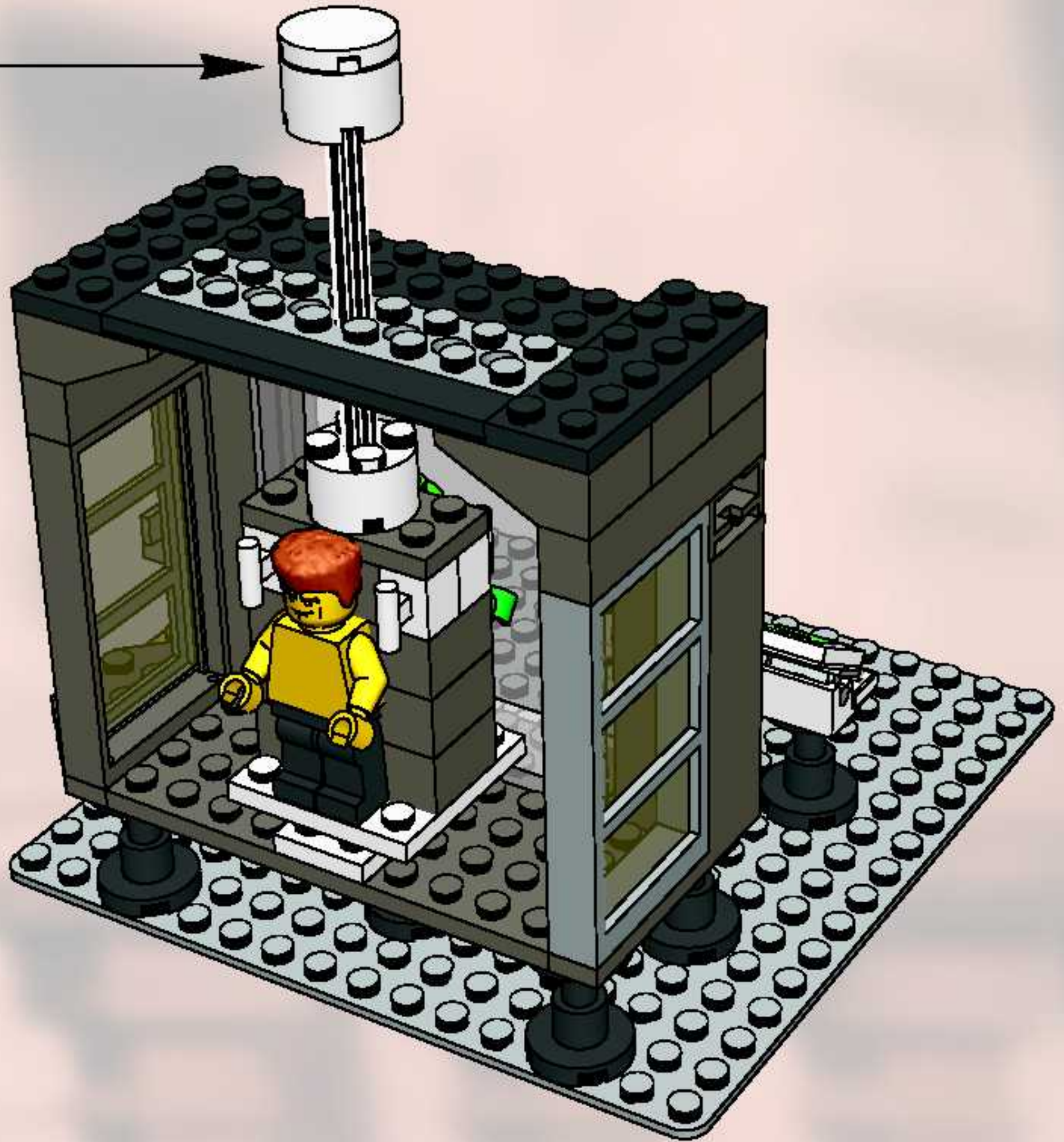


13

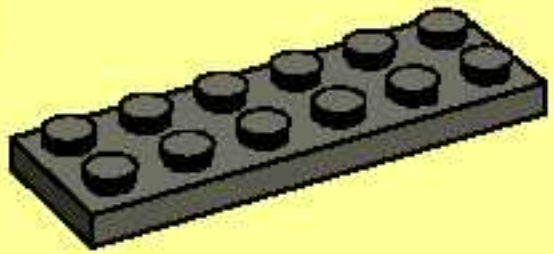




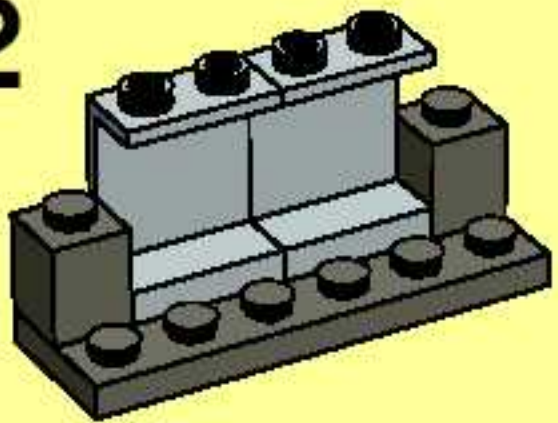
14



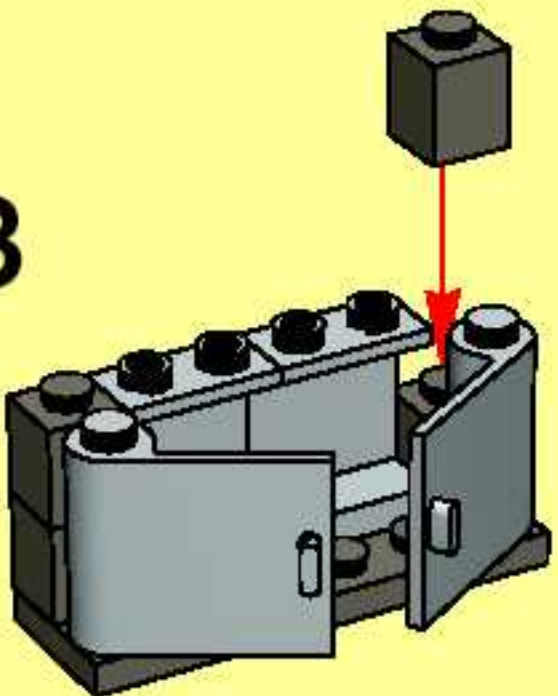
1



2



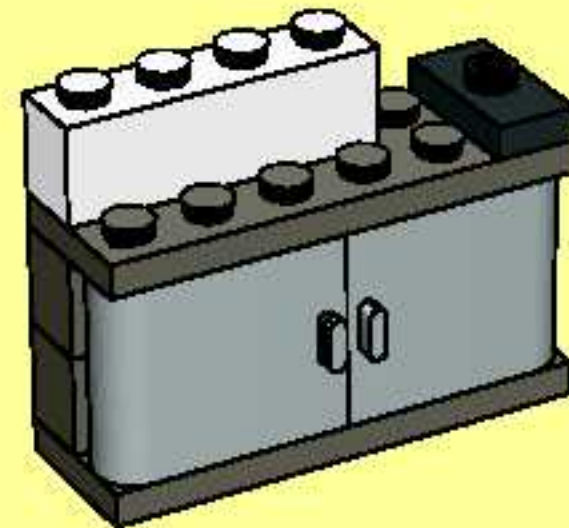
3



4



5



6



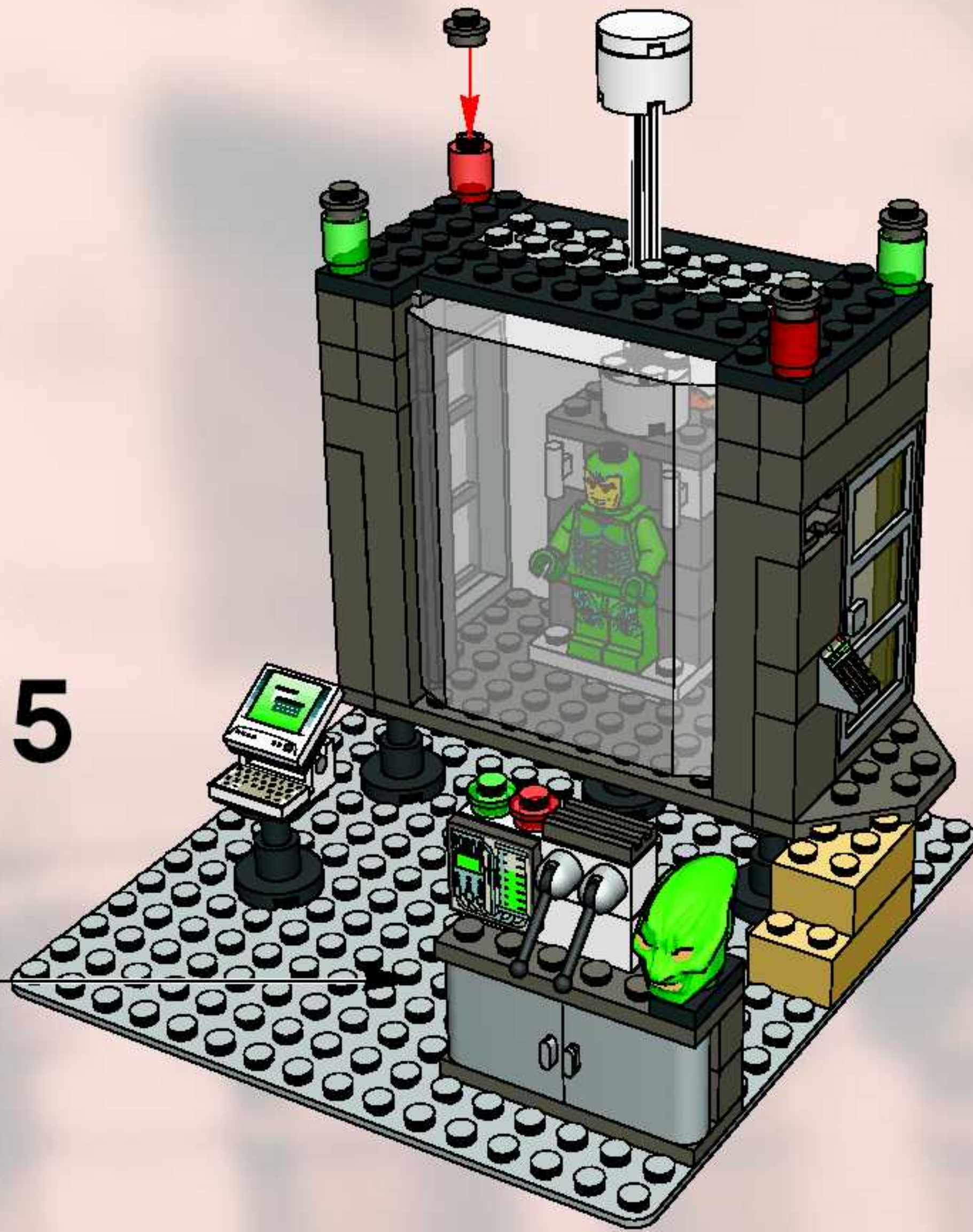
7

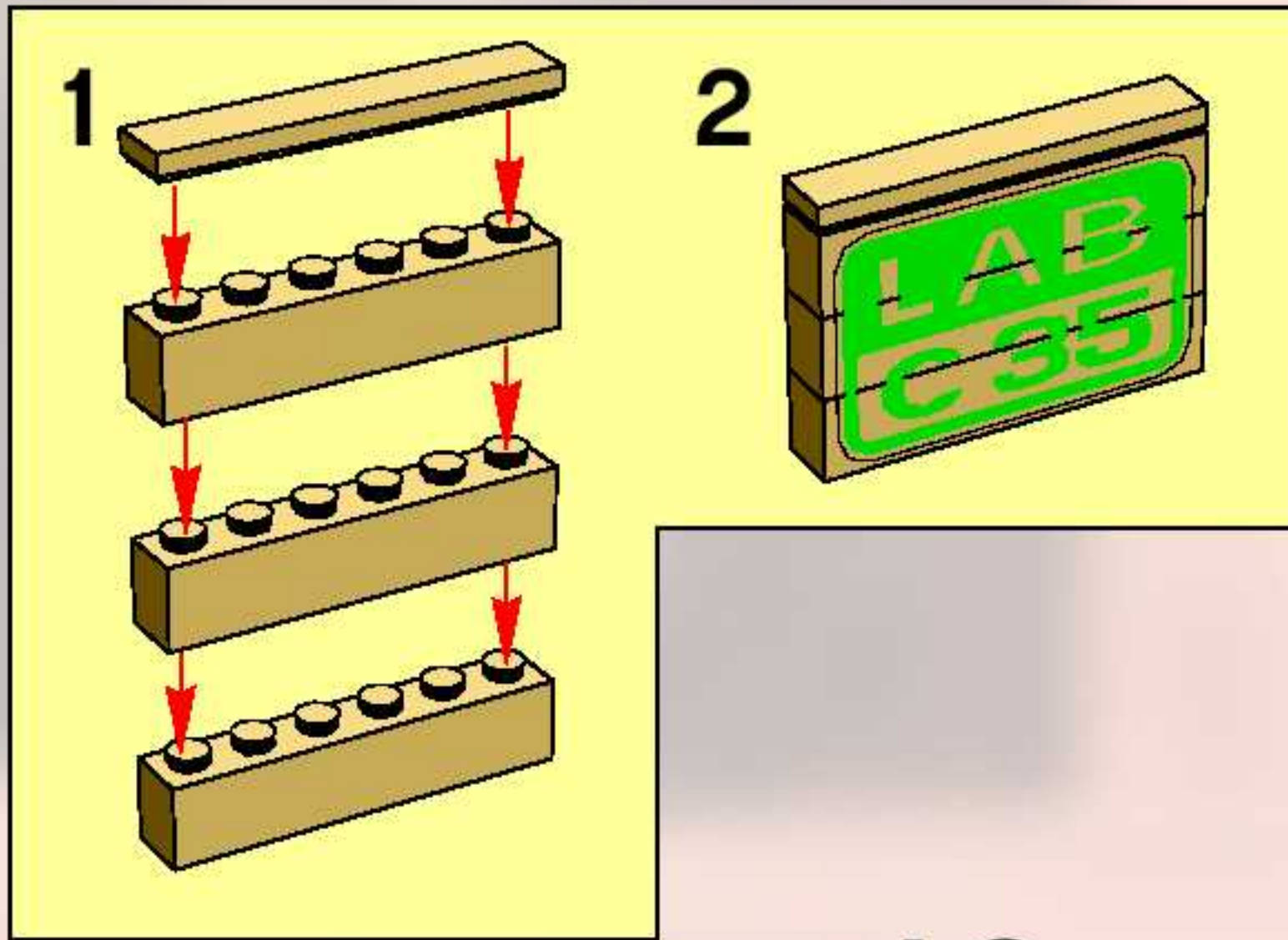


8

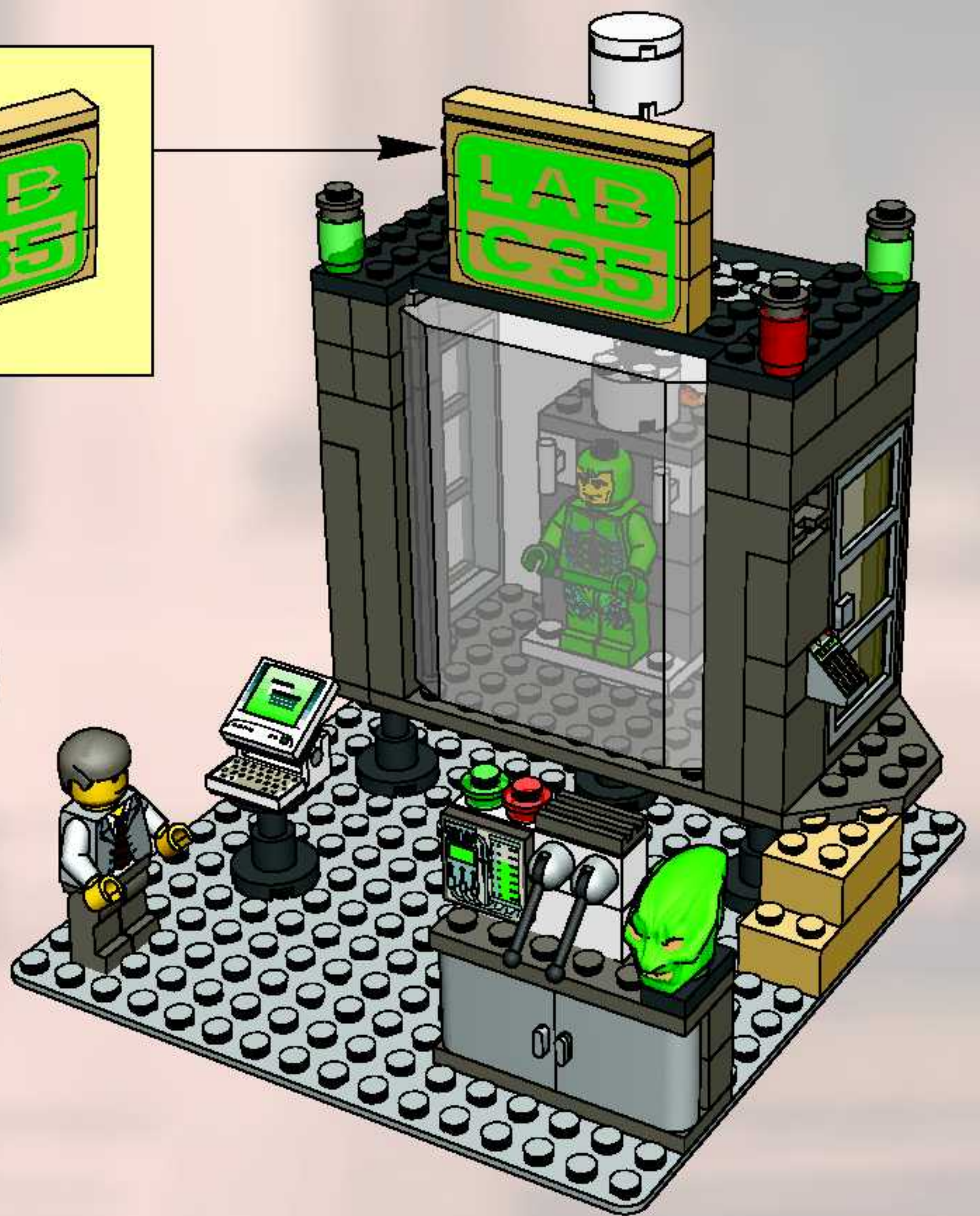


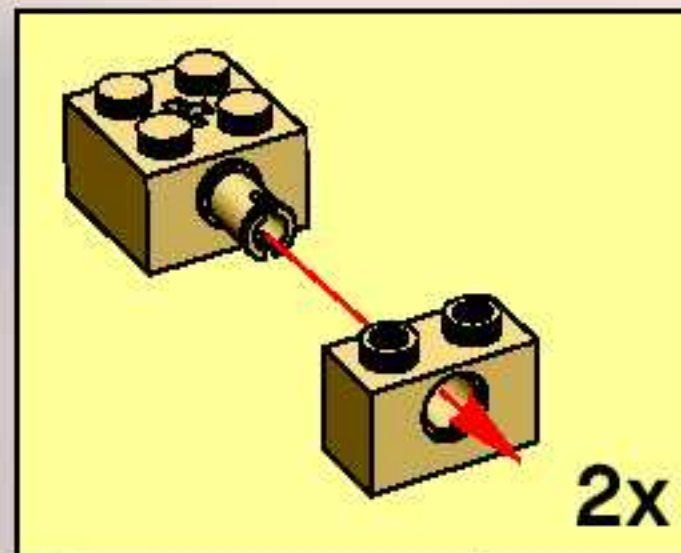
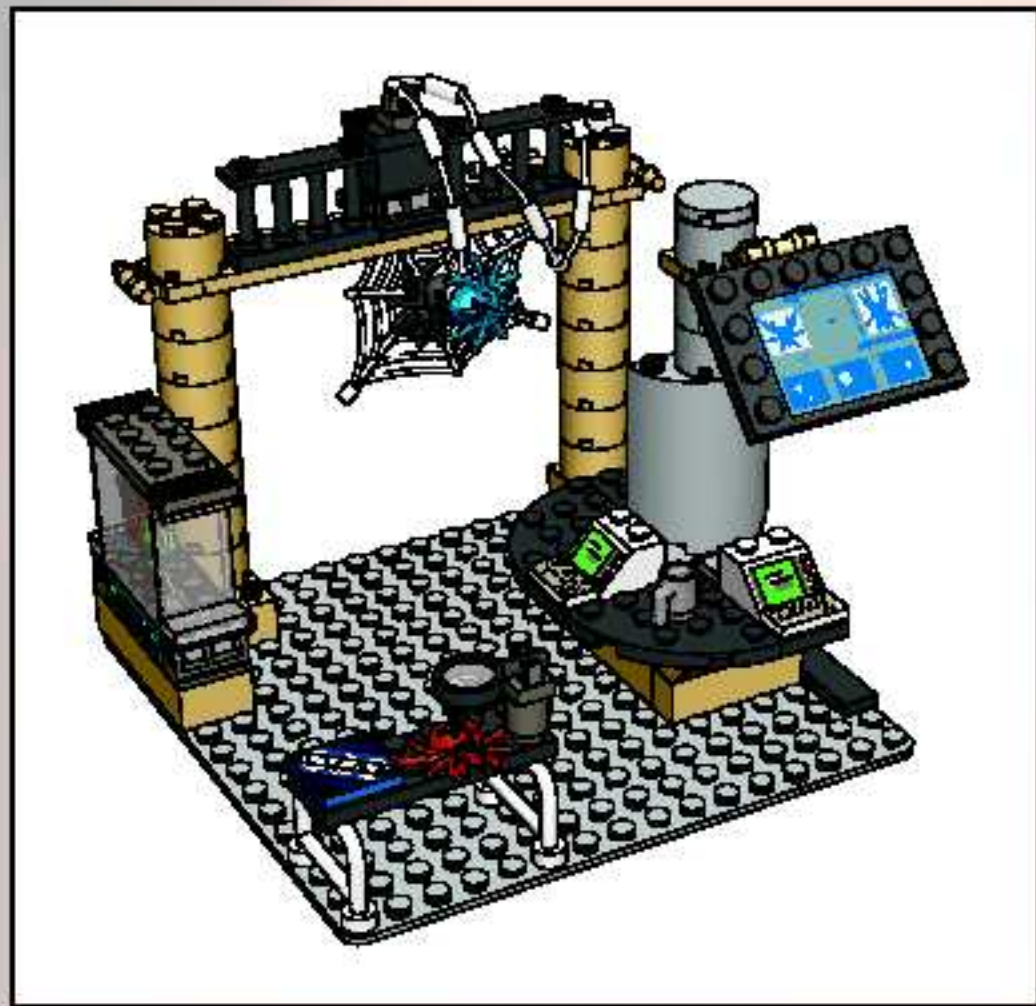
15



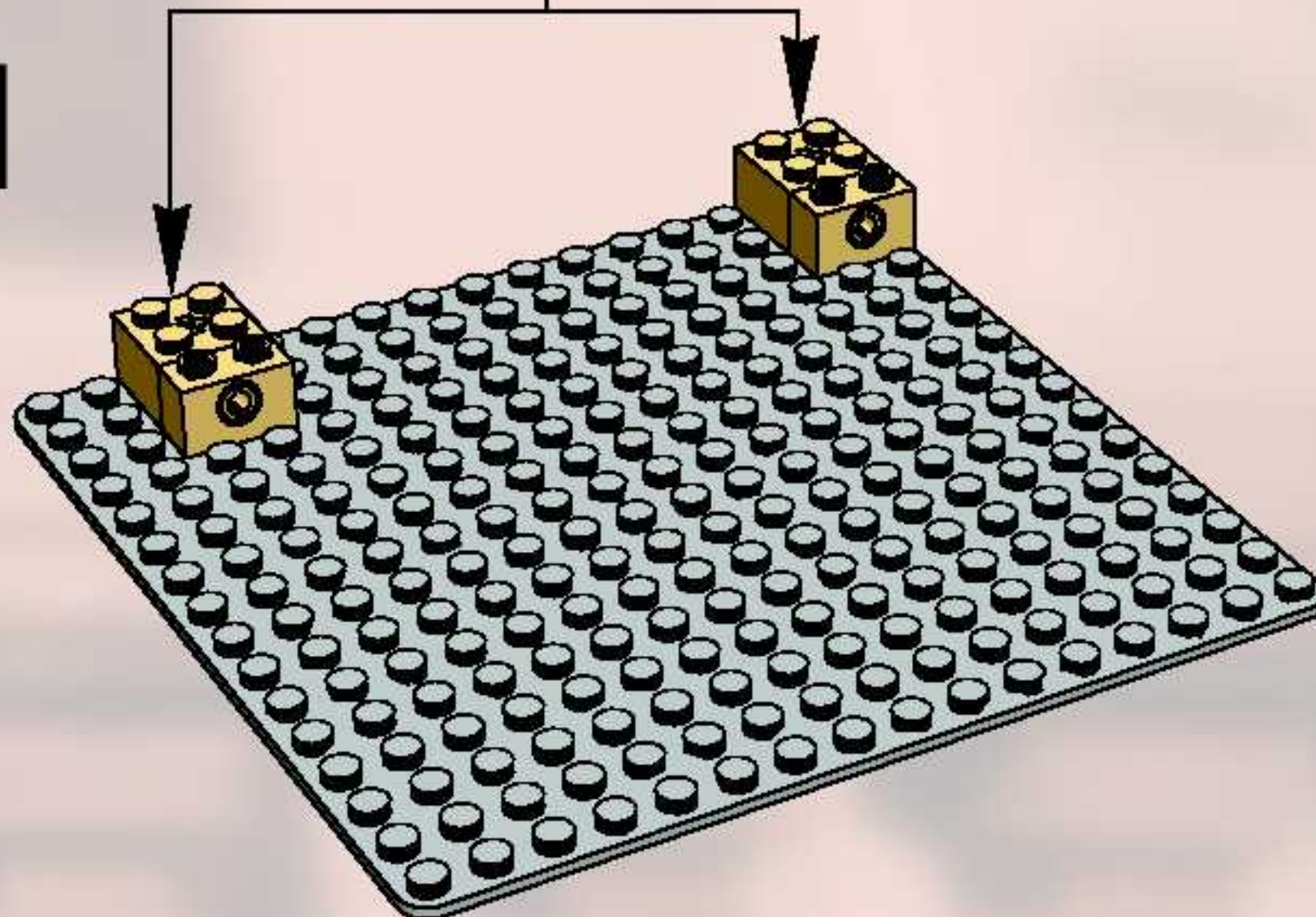


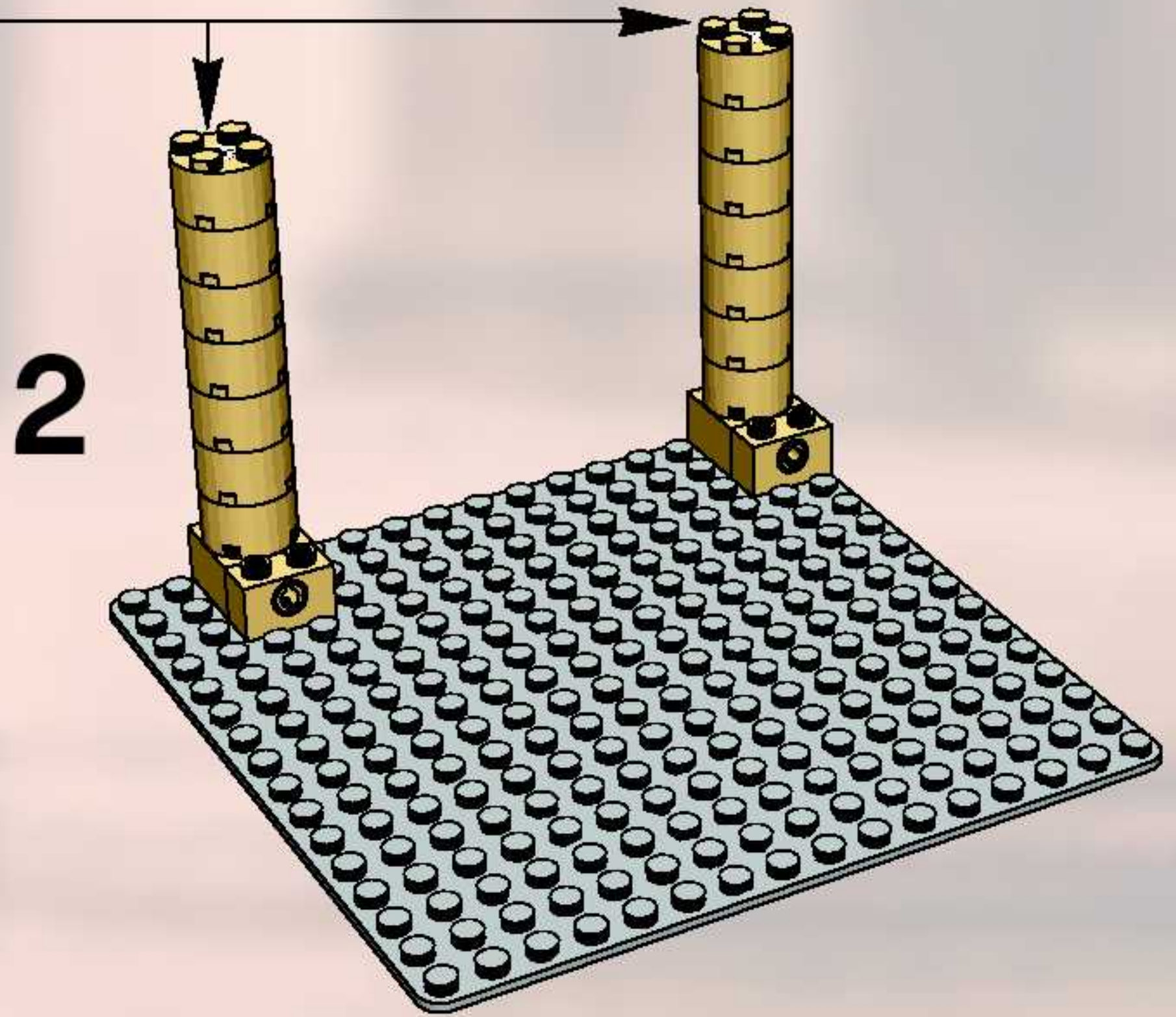
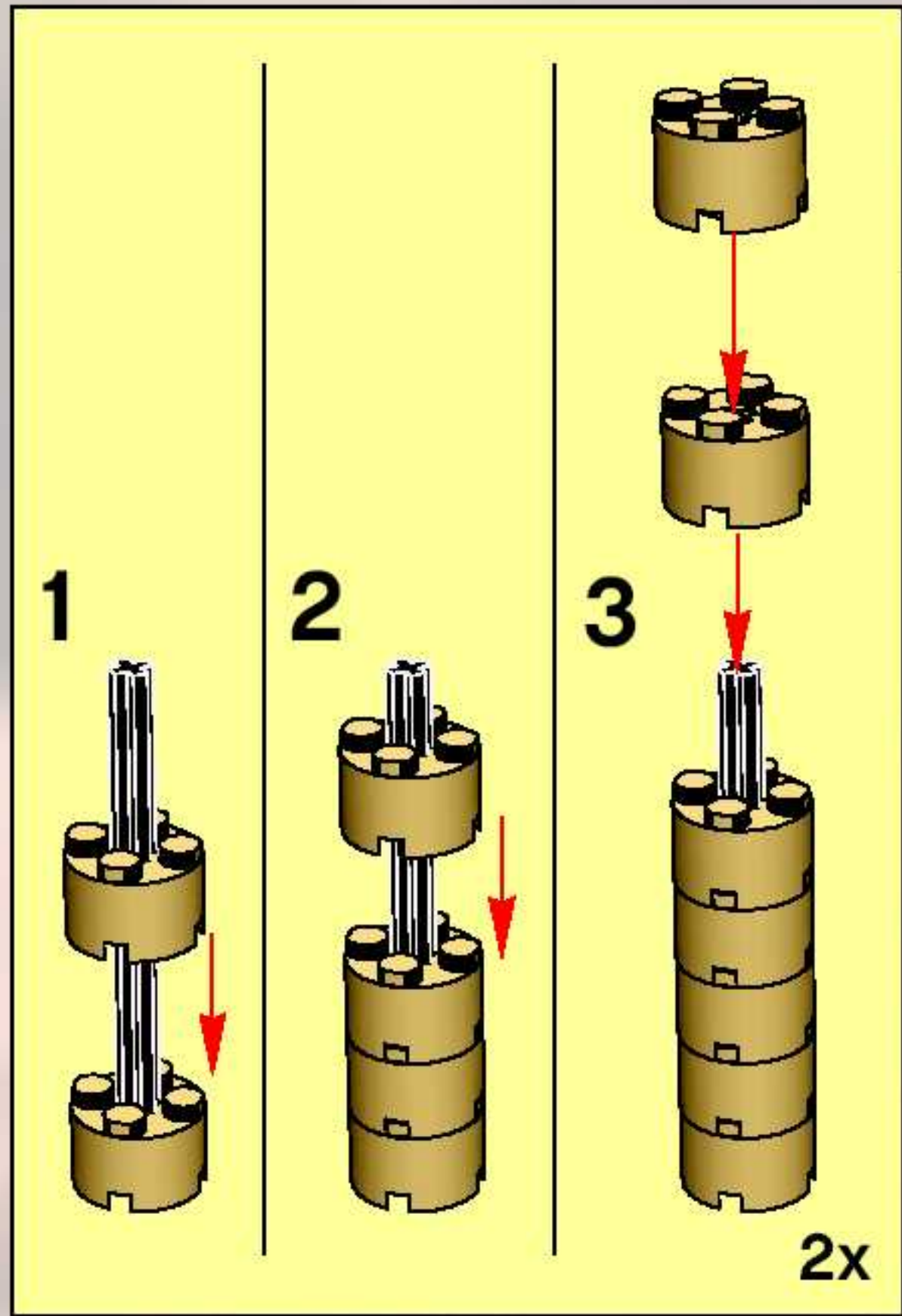
16



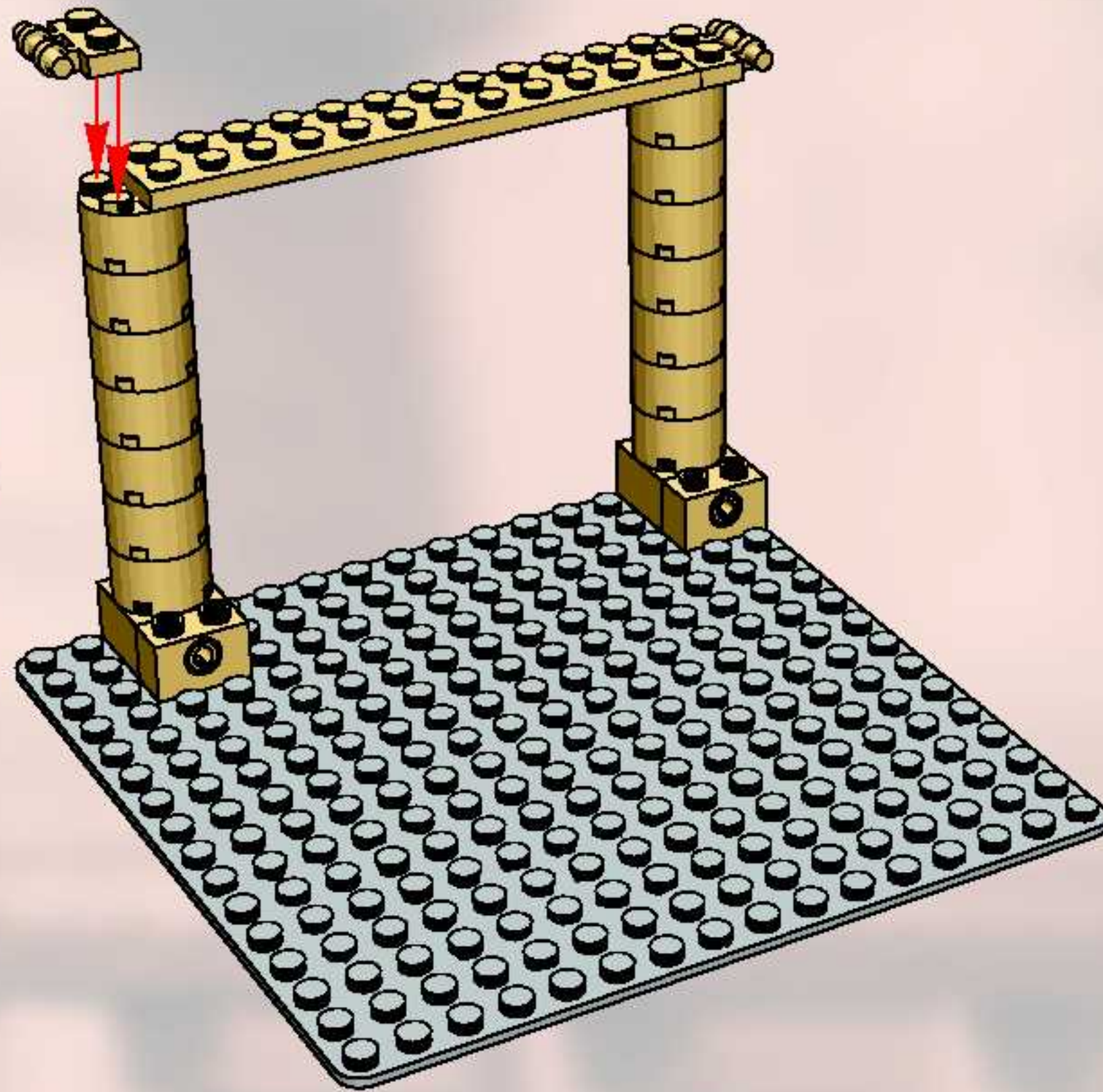


1

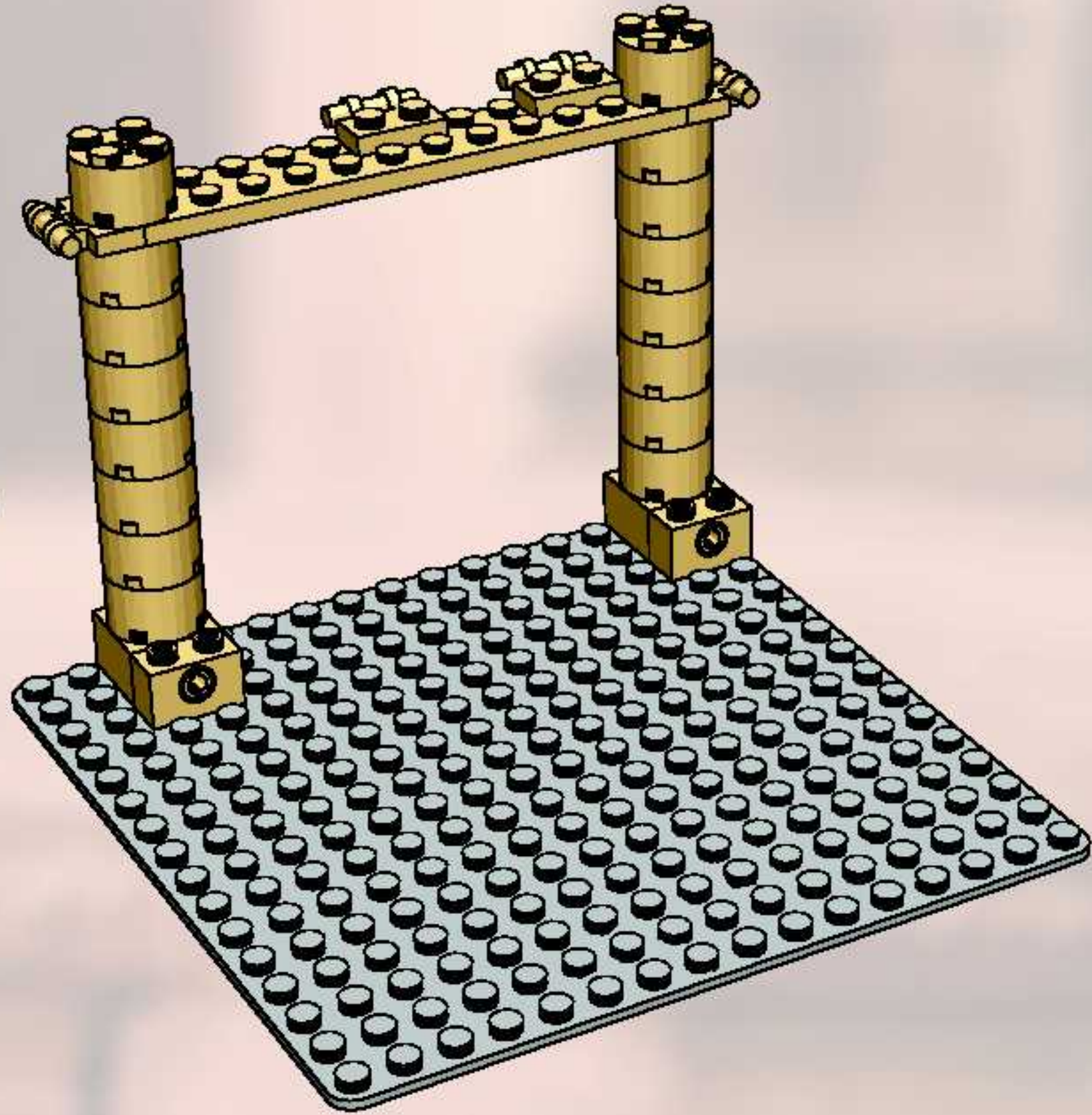


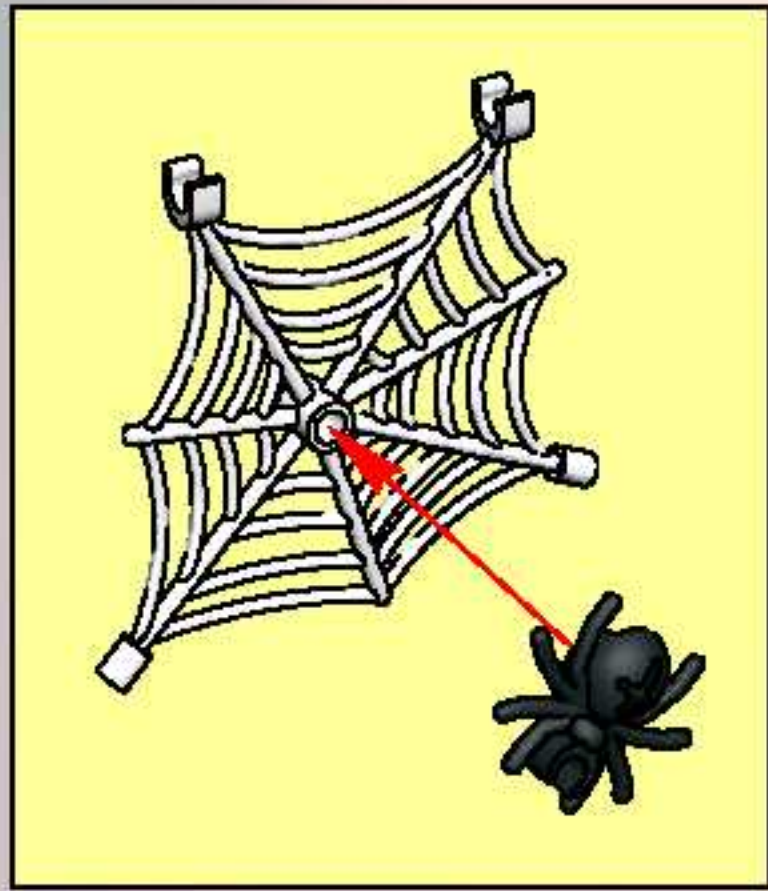


3

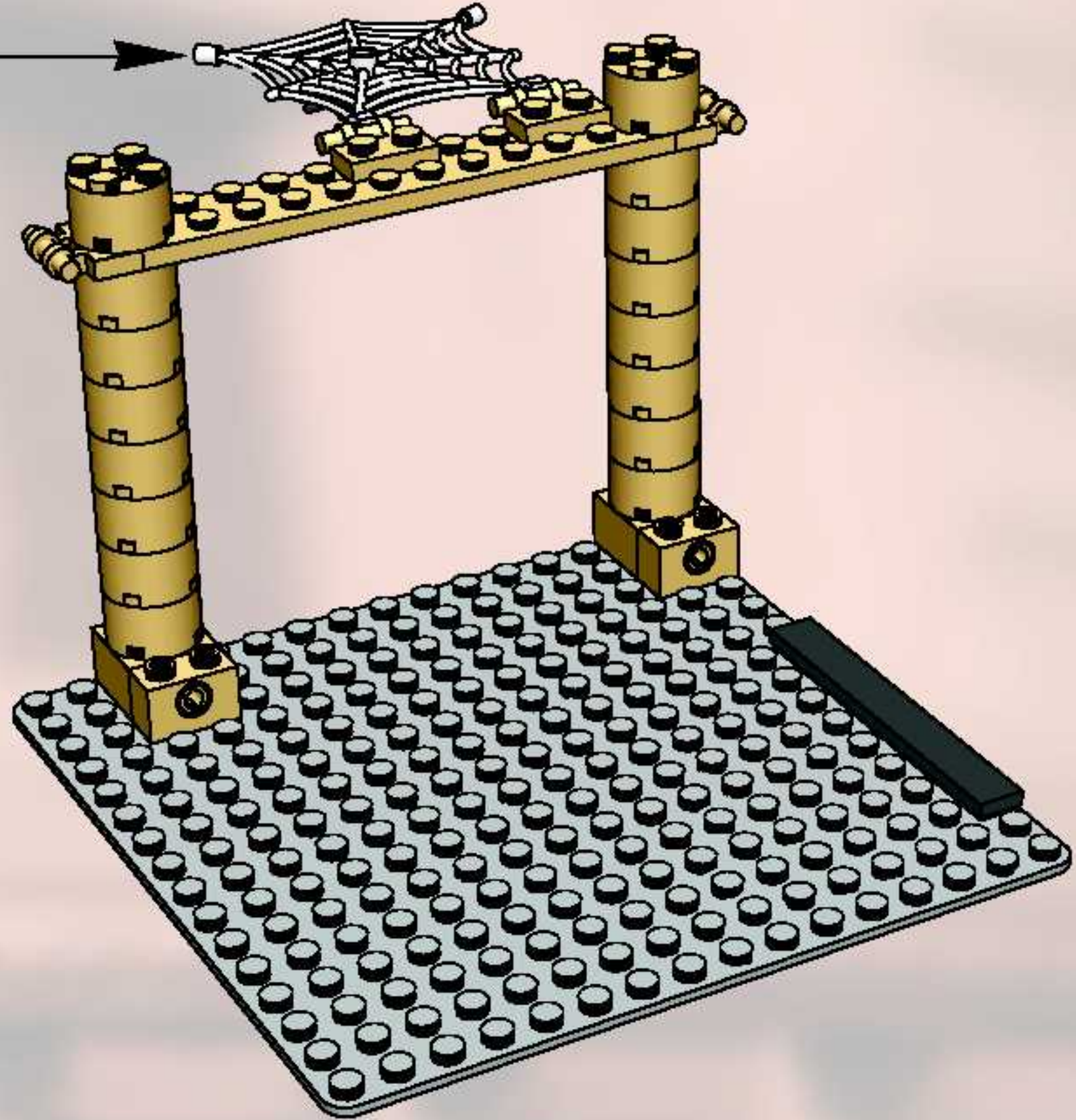


4

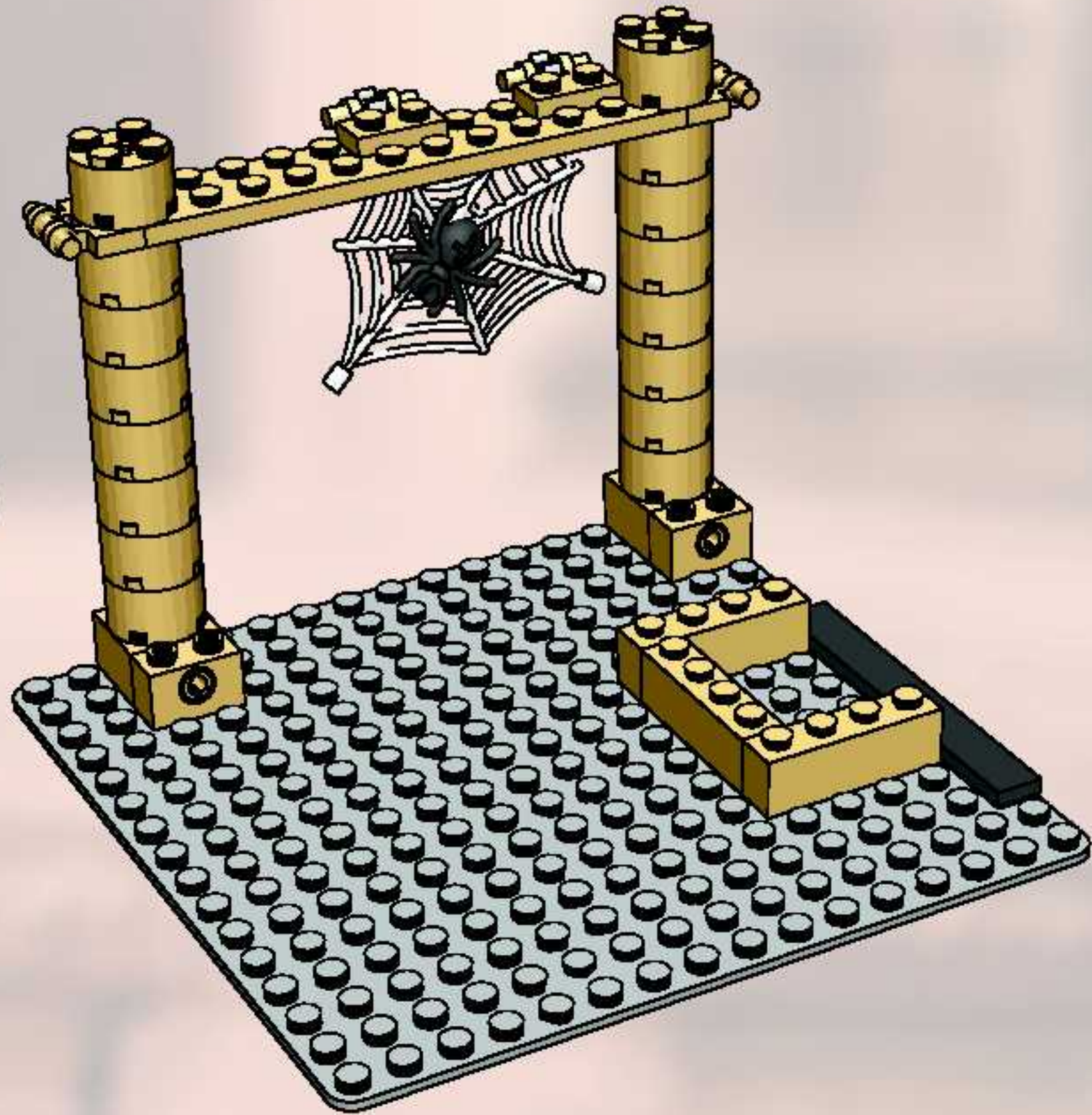




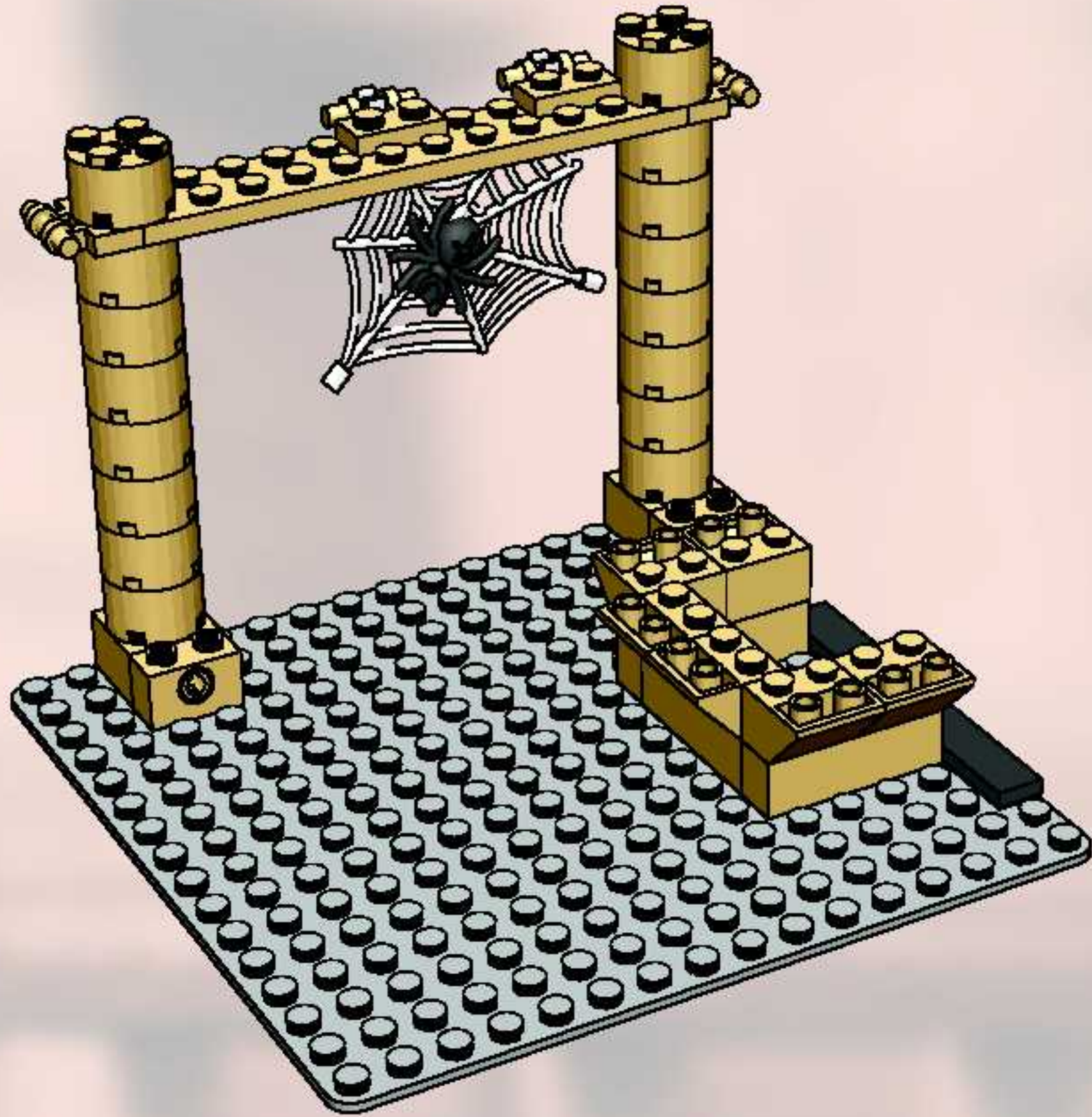
5

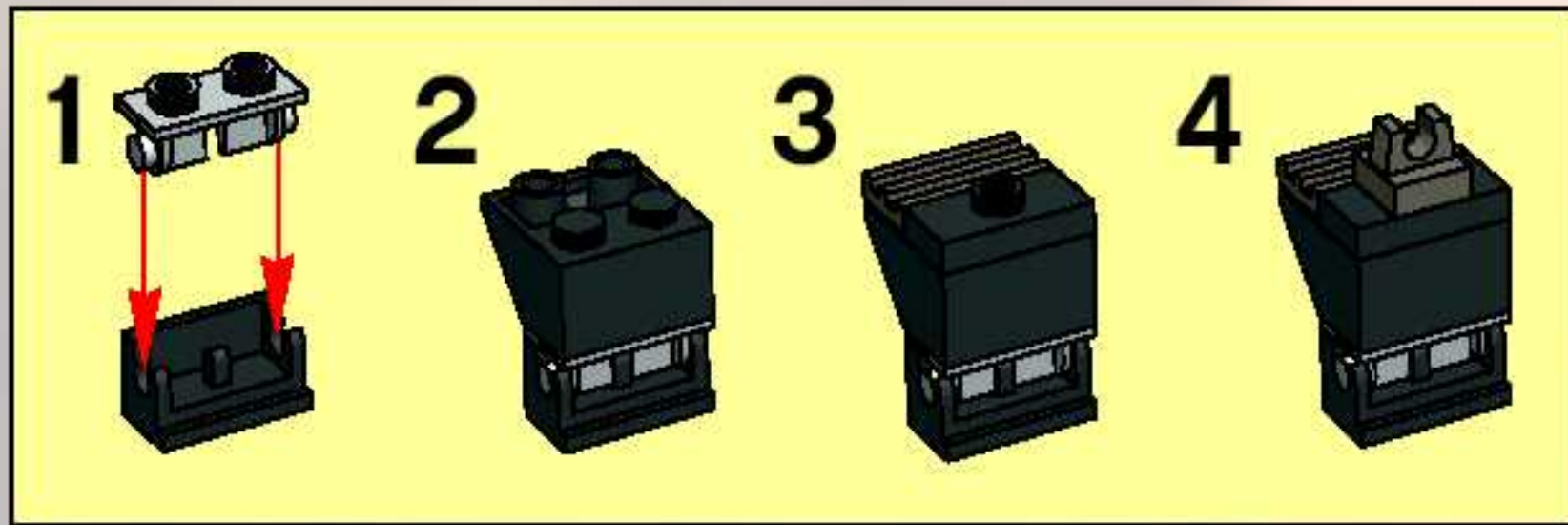


6

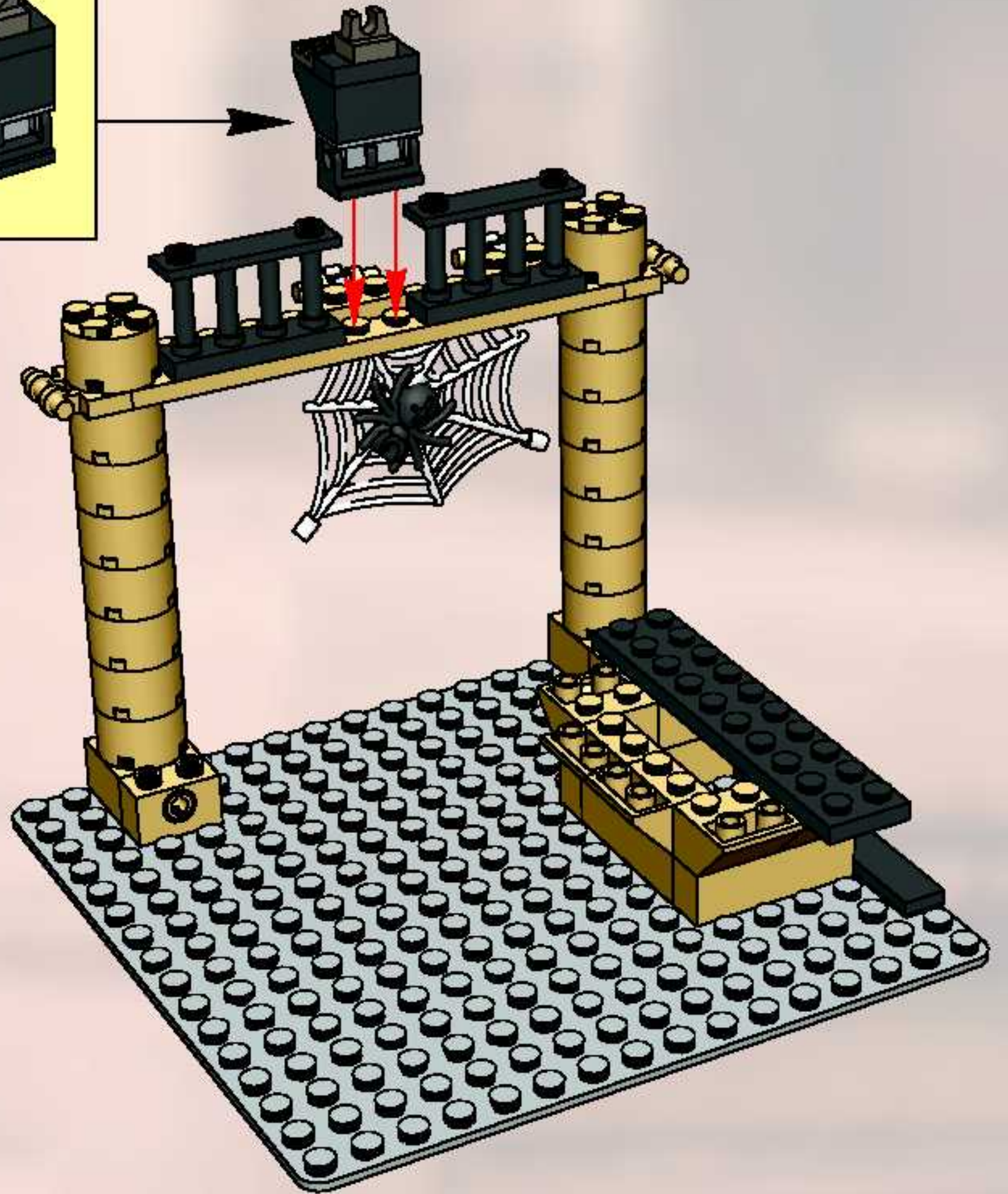


7

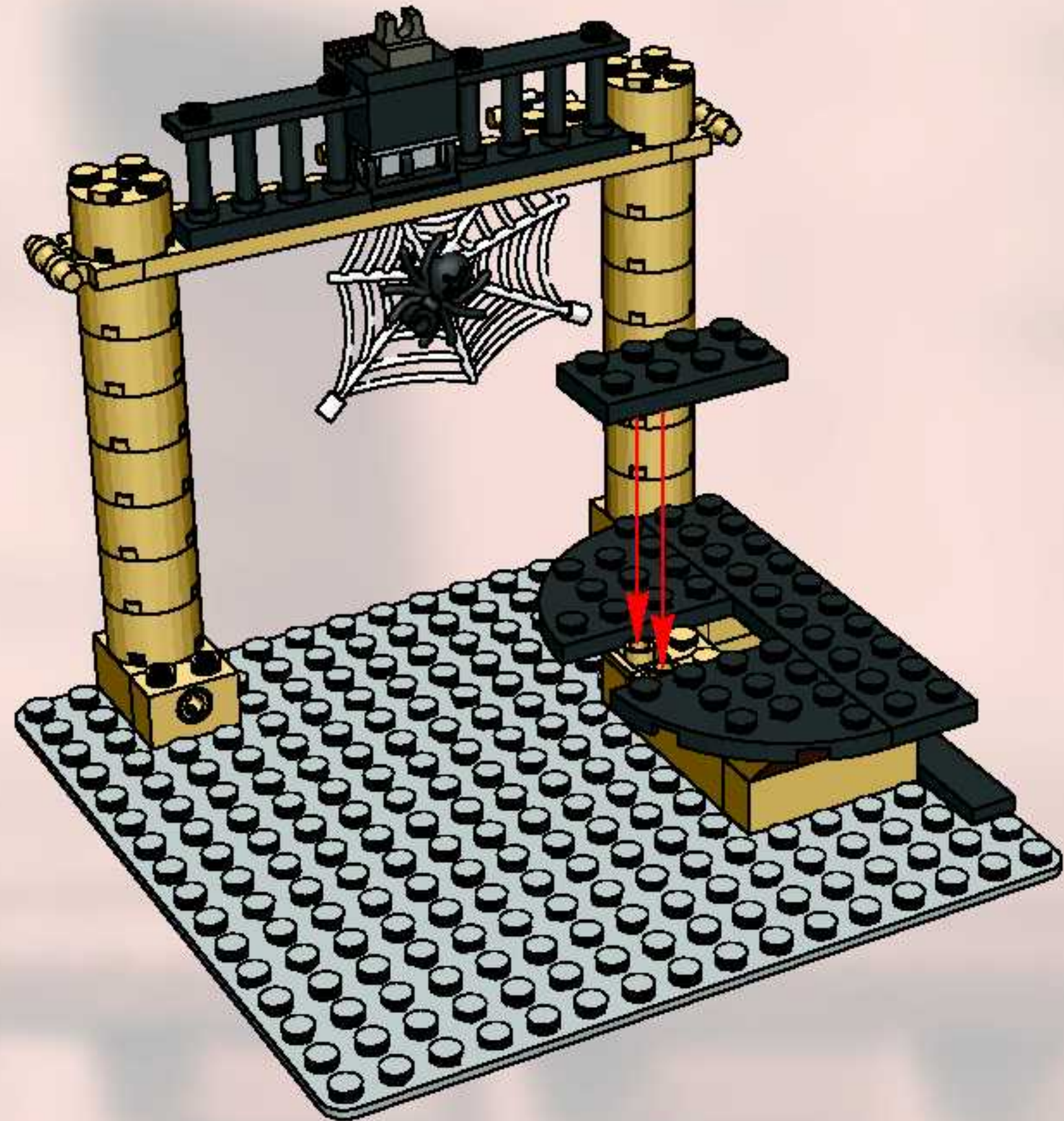


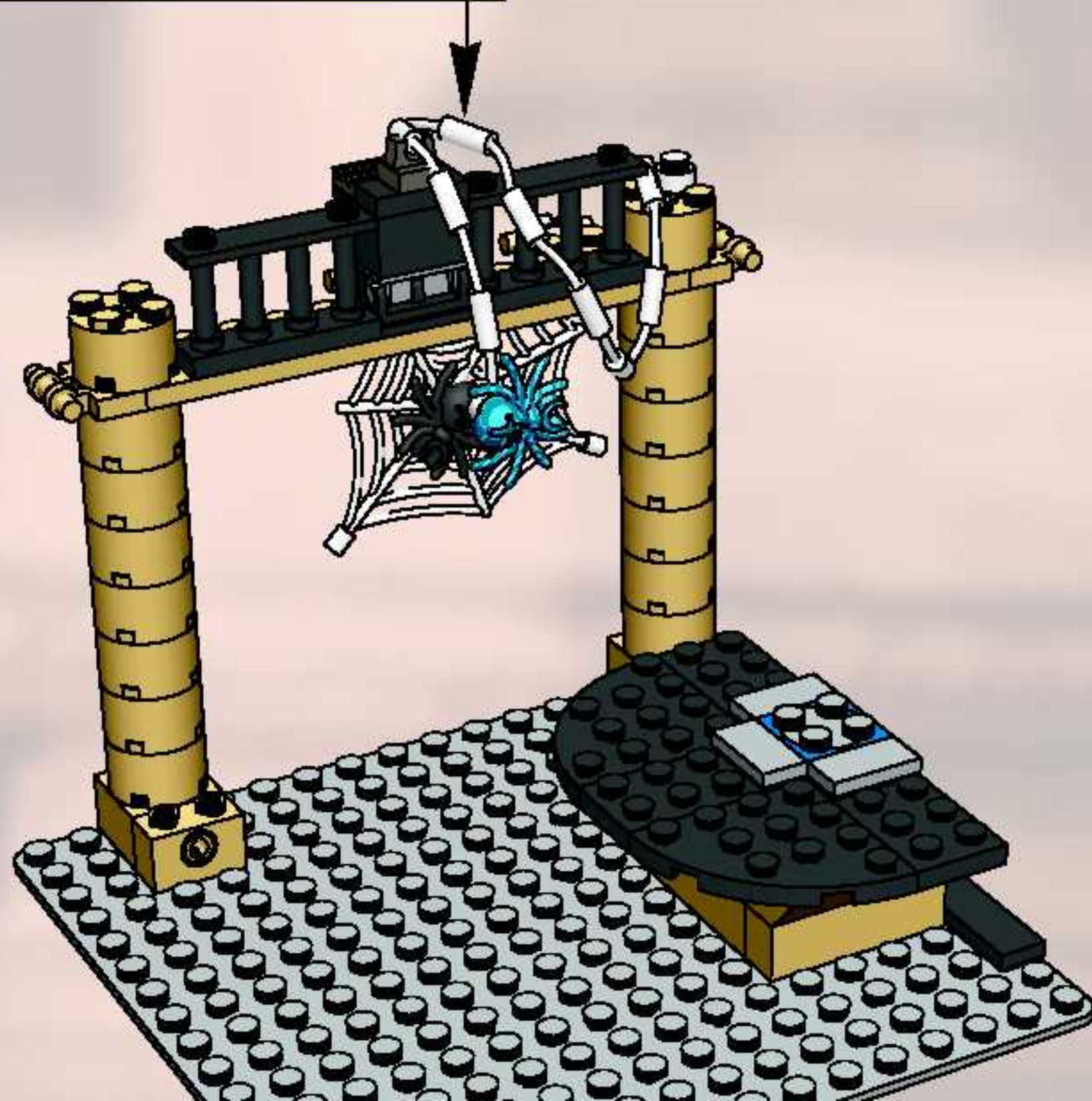
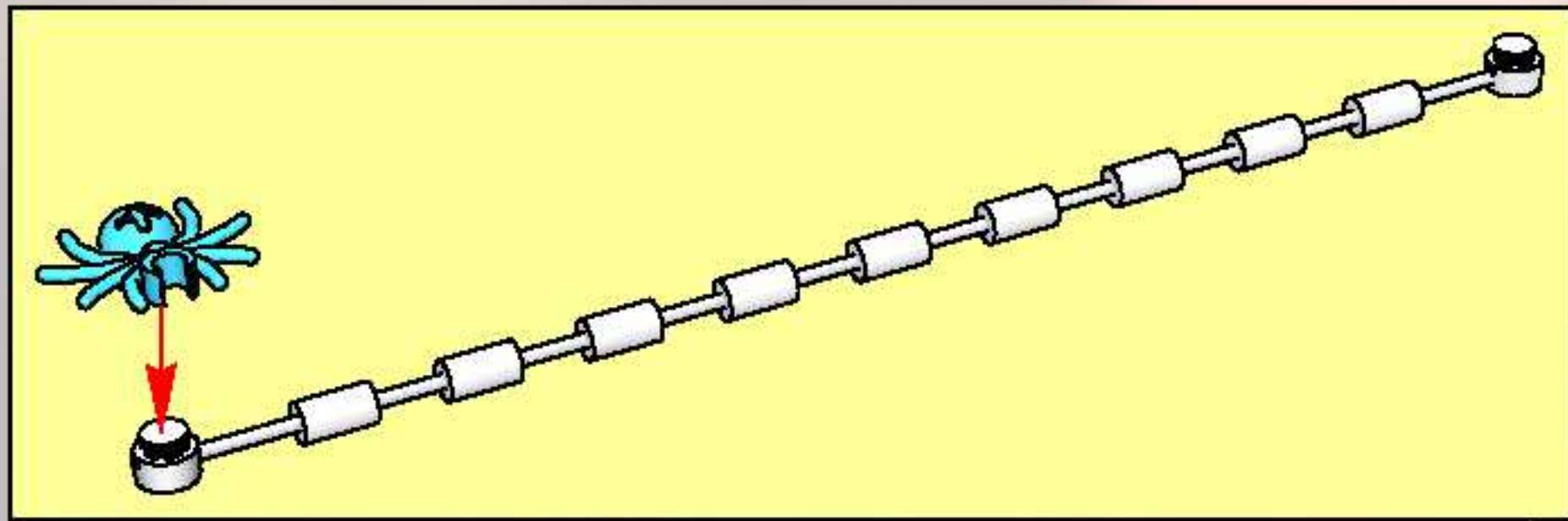


8



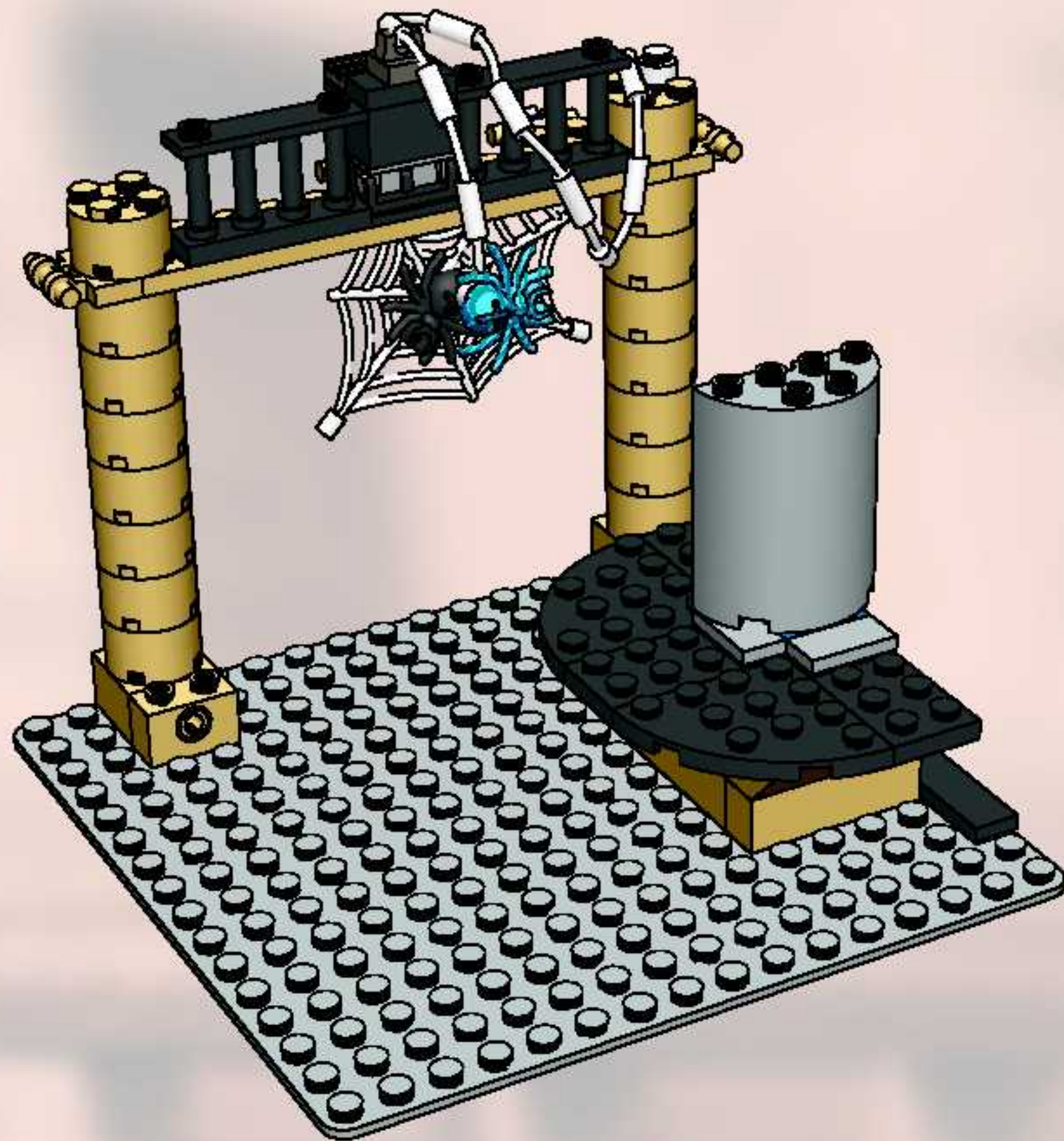
9

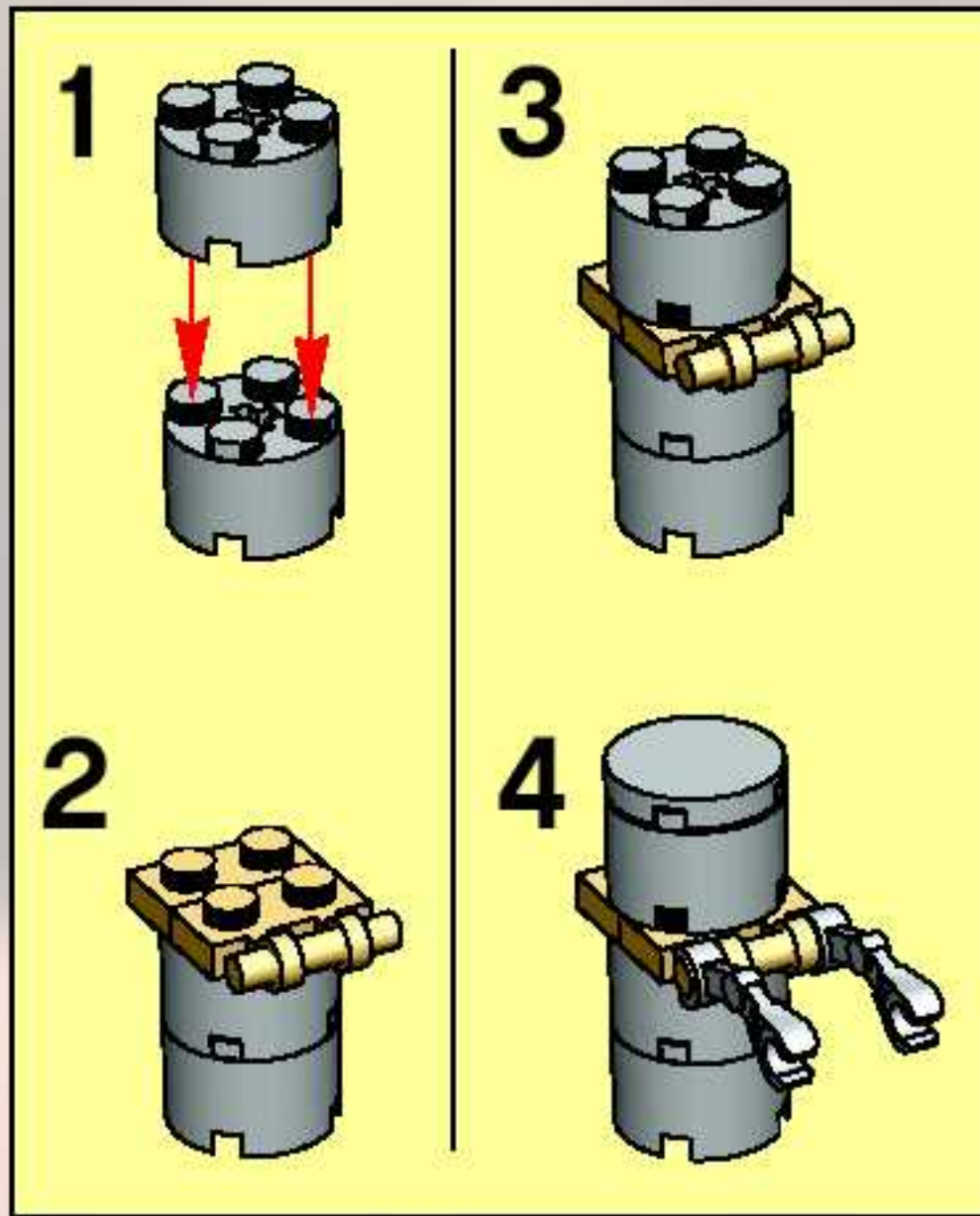




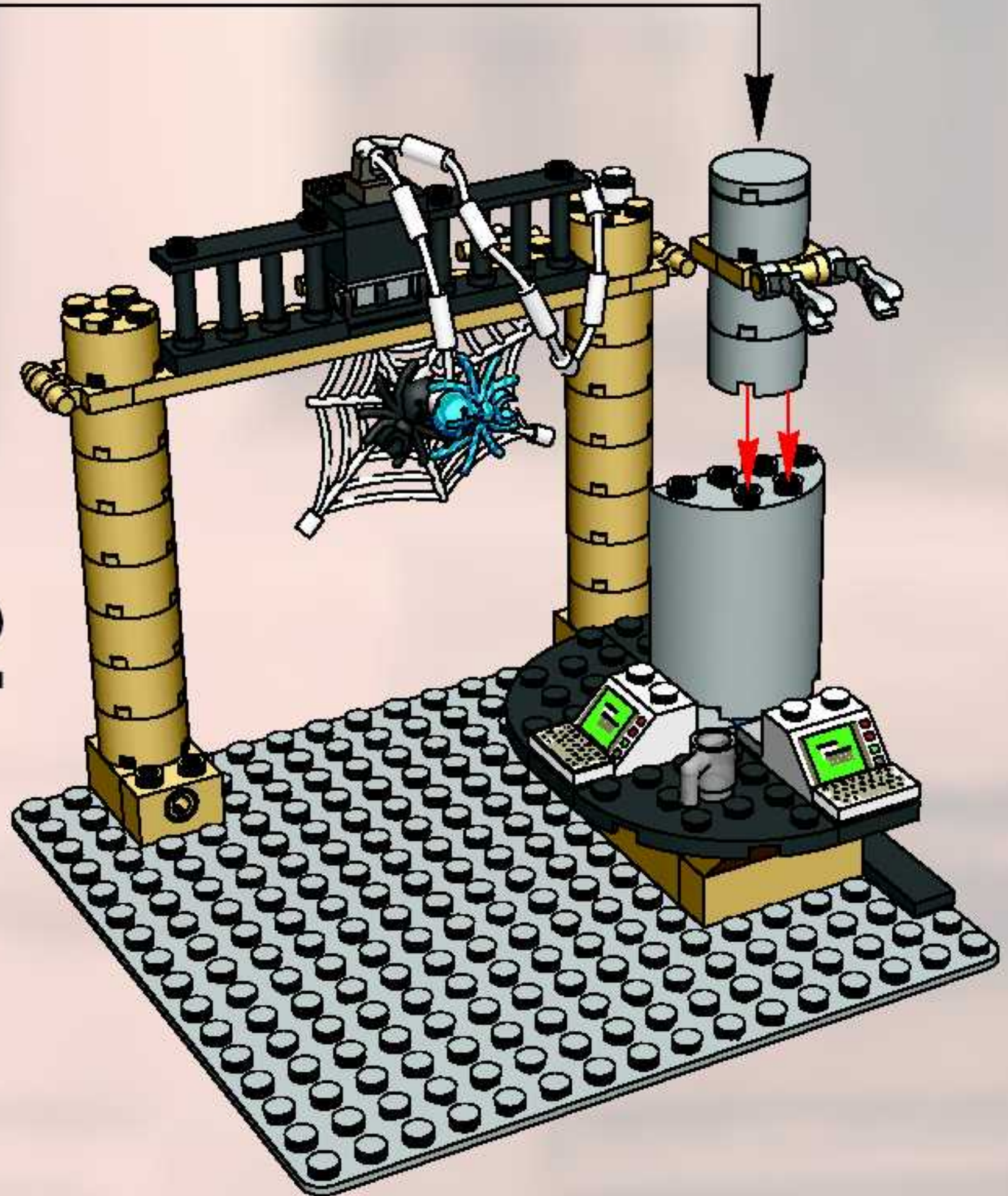
10

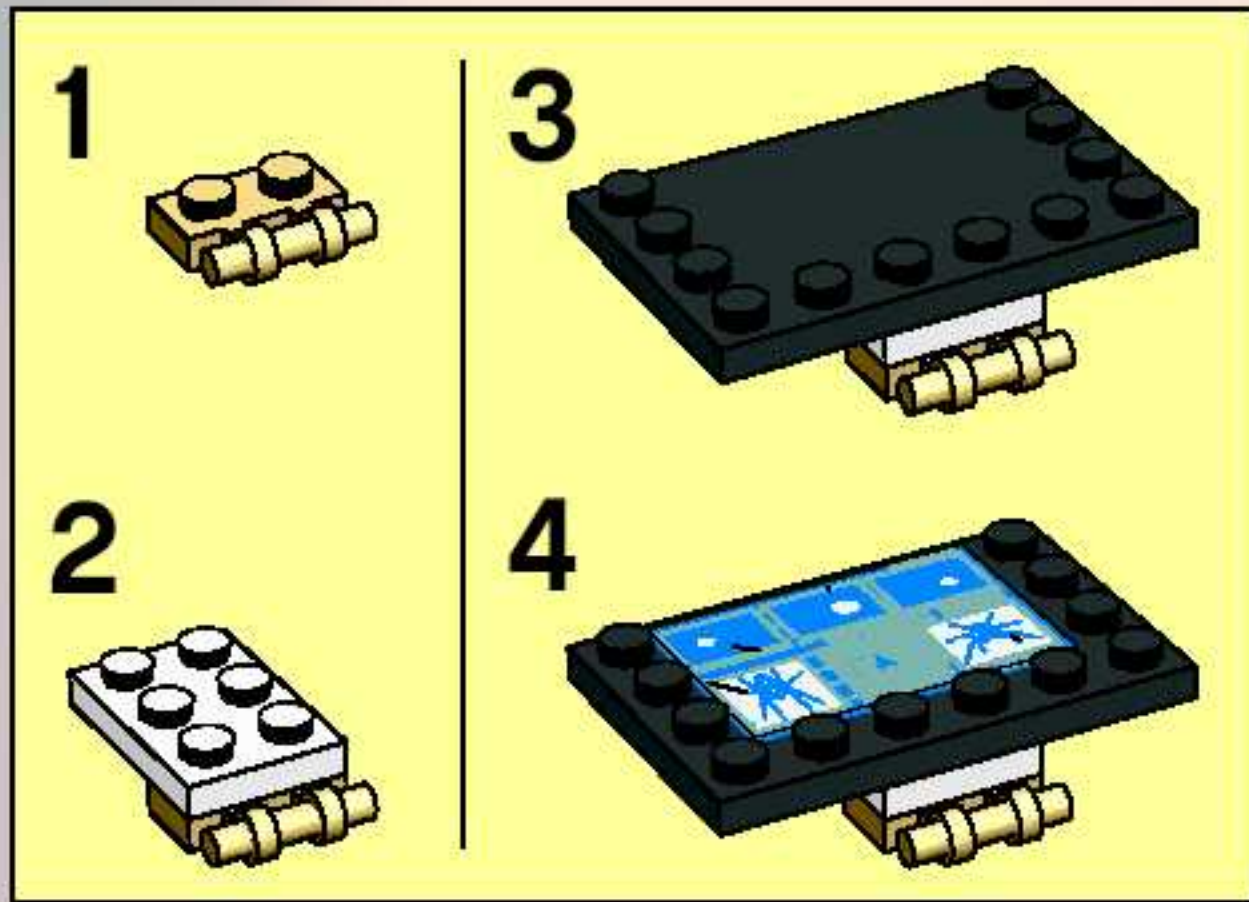
11



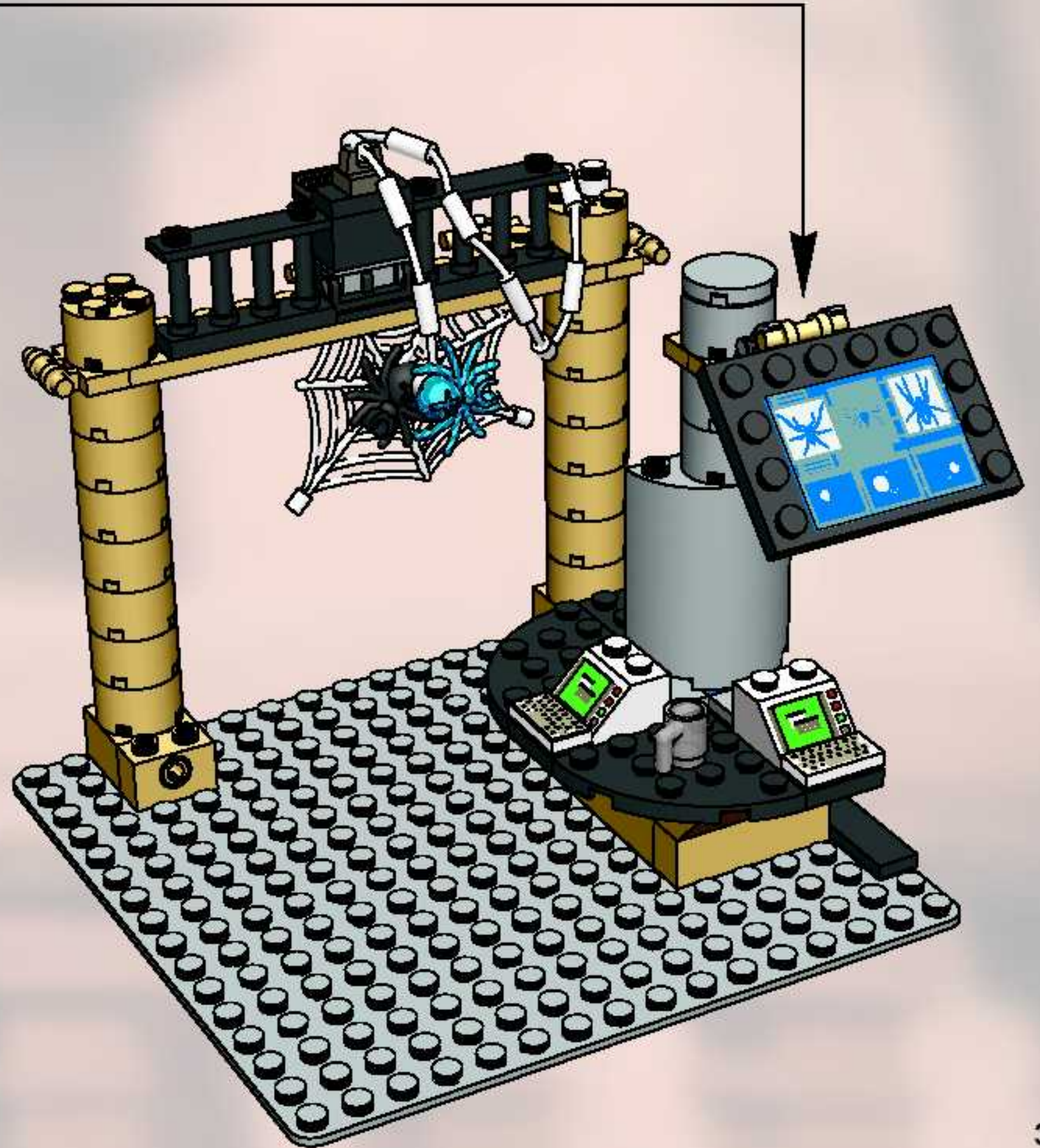


12

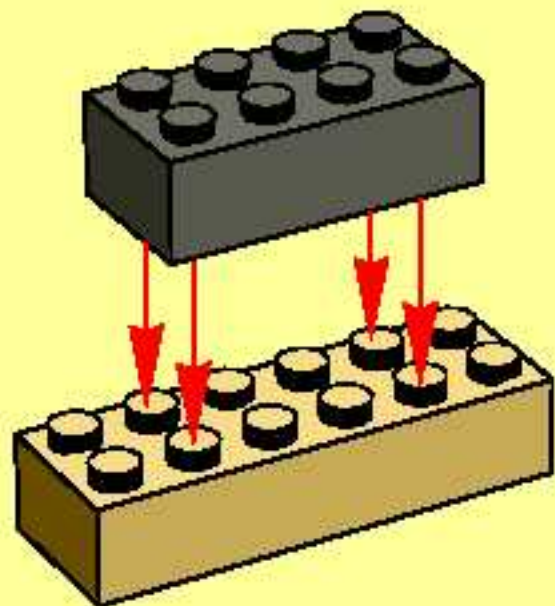




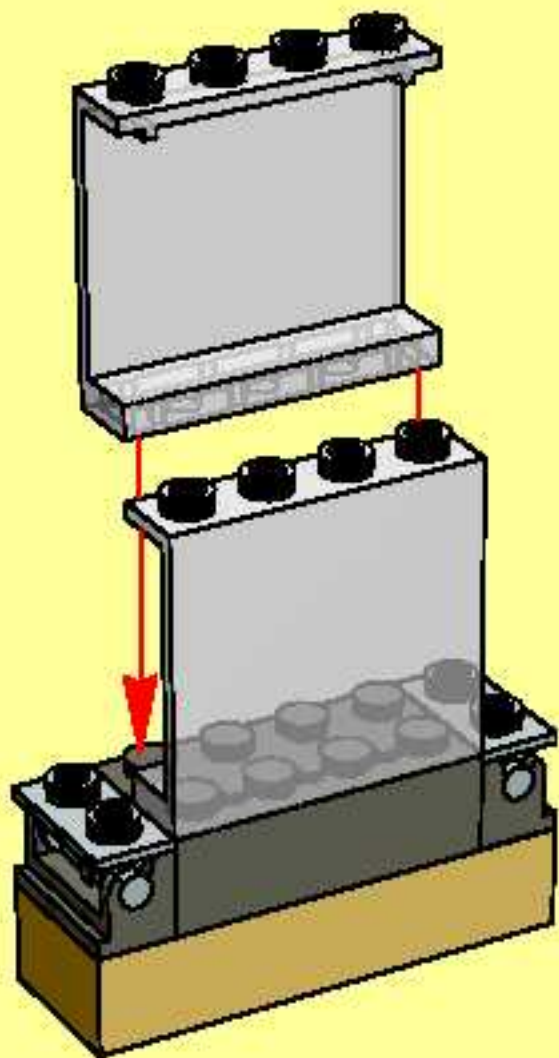
13



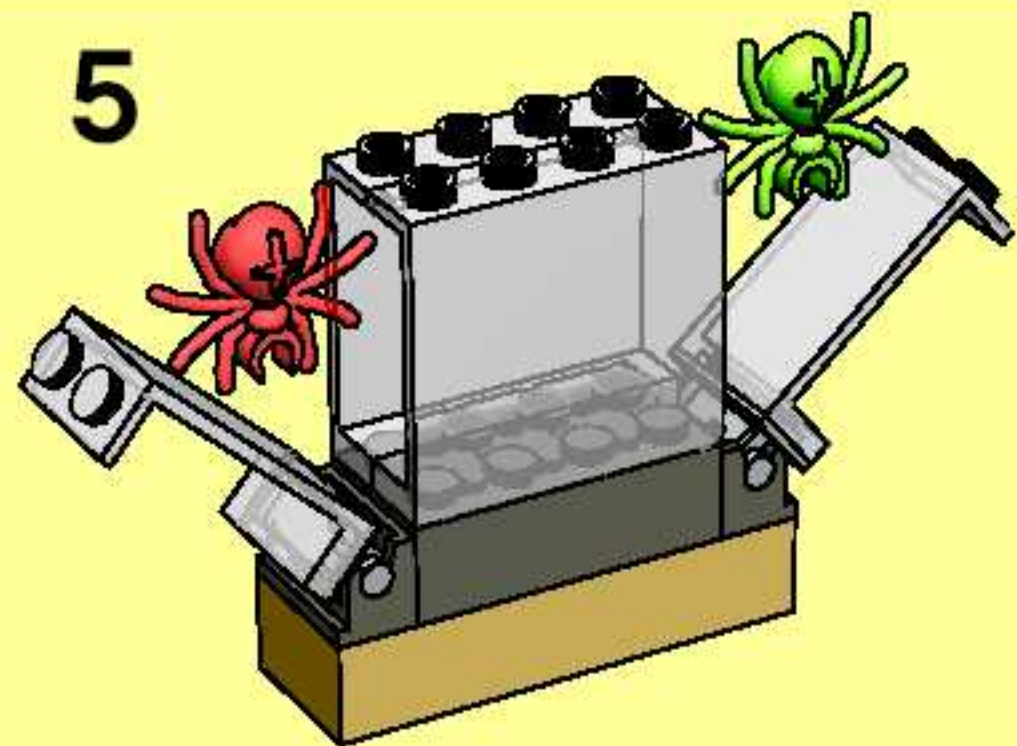
1



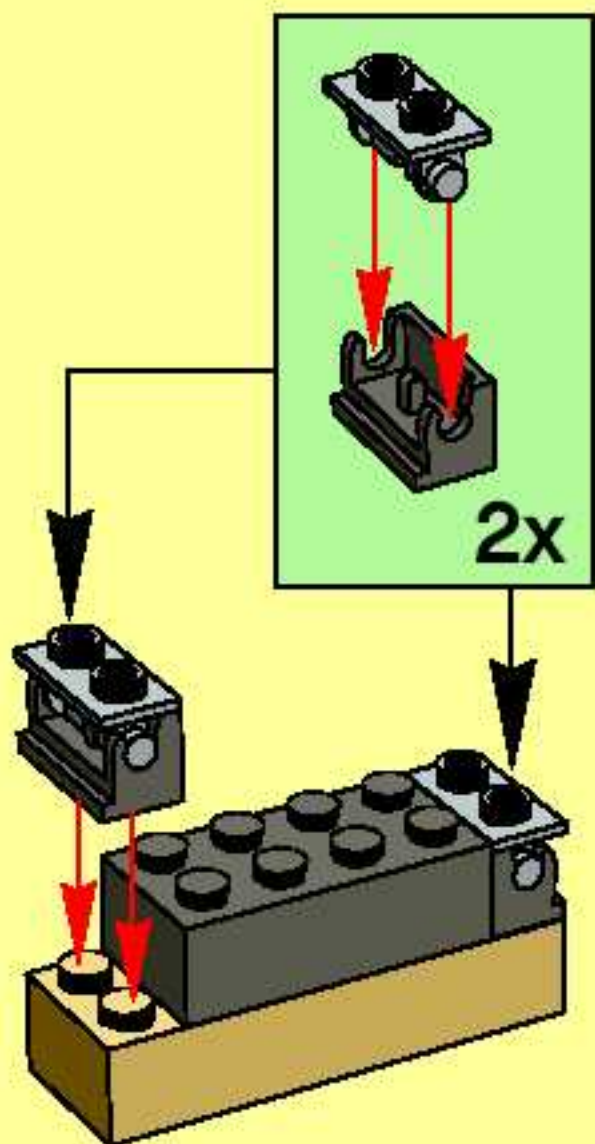
3



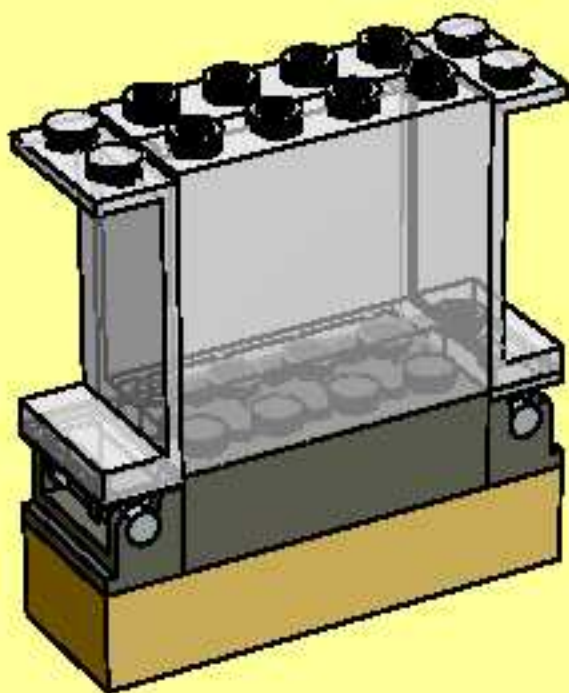
5



2



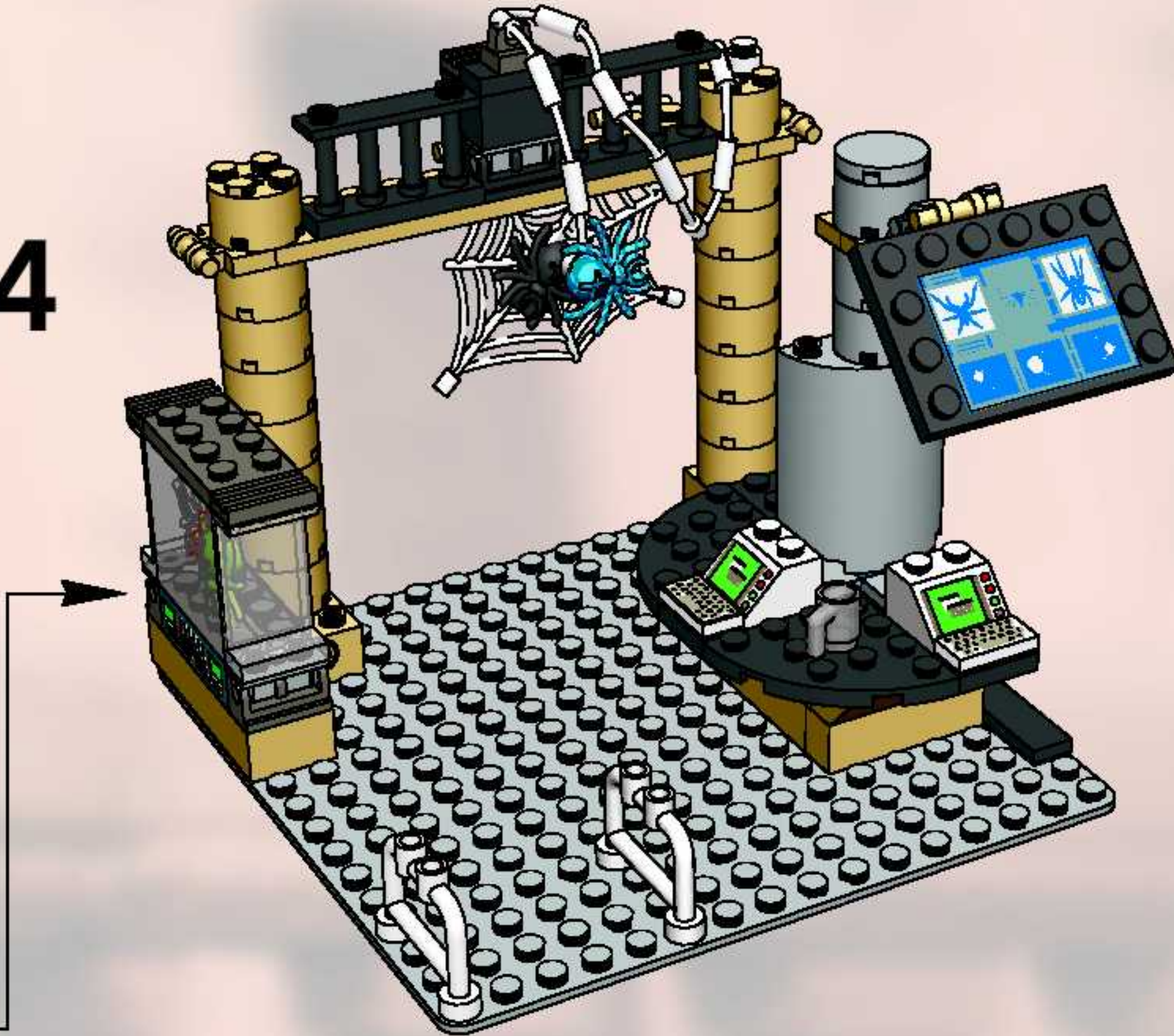
4



6



14



1



2



3



4



15



16





LAB
C35

Win! Gagne! Gewinne! 当たります



Win LEGO® products

We would really like to know what you think about your new LEGO® product.

If you could help us by answering a few questions at www.acnielsen.aim.dk/lego then you are in with a chance of winning an exciting LEGO prize.

It will only take you about 3 minutes!



Entimado usuario LEGO®

Al contestar algunas preguntas en Inglés, francés, alemán o japonés, en el sitio www.acnielsen.aim.dk/lego, podrás participar en el sorteo de algunos valiosos premios LEGO®.



Gagne des produits LEGO®

Nous aimerions beaucoup savoir ce que tu penses de ton nouveau produit LEGO®.

Si tu veux bien nous aider en répondant à quelques questions sur www.acnielsen.aim.dk/lego, tu recevras peut-être bientôt l'un des nombreux super-prix offerts par LEGO aux participants.

Et cela ne te prendra que 3 minutes environ !



Kedves új LEGO® Vásárló

Ha ellátogat az www.acnielsen.aim.dk/lego honlapra és ott angol, francia, német vagy japán nyelven megválaszolja néhány kérdést, akkor részt vehet egy versenyben, amelyben értékes LEGO® ajándékokat nyerhetsz.



Gewinne LEGO® Produkte

Wir sind sehr an deiner Meinung über dein neues LEGO® Produkt interessiert.

Wenn du uns den Gefallen tust und unter www.acnielsen.aim.dk/lego Fragen beantwortest, kannst du einen tollen LEGO Preis gewinnen.

Das Ganze dauert nur etwa 3 Minuten!



Caro Consumidor da LEGO®

Ao responder a algumas perguntas em Inglês, Francês, Alemão ou Japonês no endereço www.acnielsen.aim.dk/lego irá participar num concurso para ganhar valiosos prémios da LEGO®.



抽選でレゴ製品が当たります

私たちは、皆さんがレゴ製品についてどんな感想をお持ちか、是非知りたいと思っています。

www.acnielsen.aim.dk/legoにアクセスいただき、質問にご回答いただきますと、抽選で楽しいレゴ製品が当たります。

アンケートのご回答には、ほんの3分ほどしかかかりません!

29590

4852



1374



4850



LEGO, the LEGO logo and the Minifigure are trademarks of/son des marques de commerce de/son marcas registradas de LEGO Group. ©2002, 2003 The LEGO Group.

Spider-Man, the movie/the film/la película: ©2003 Columbia Pictures Industries Inc. Spider-Man, the character/le personnage/el personaje: TM & ©2003 Marvel Characters, Inc. All Rights Reserved/Tout droits réservés/Todos los derechos reservados.



SEE FOR THE LATEST NEWS VISIT
WWW.LEGO.COM/SPIDER-MAN



 www.LEGO.com