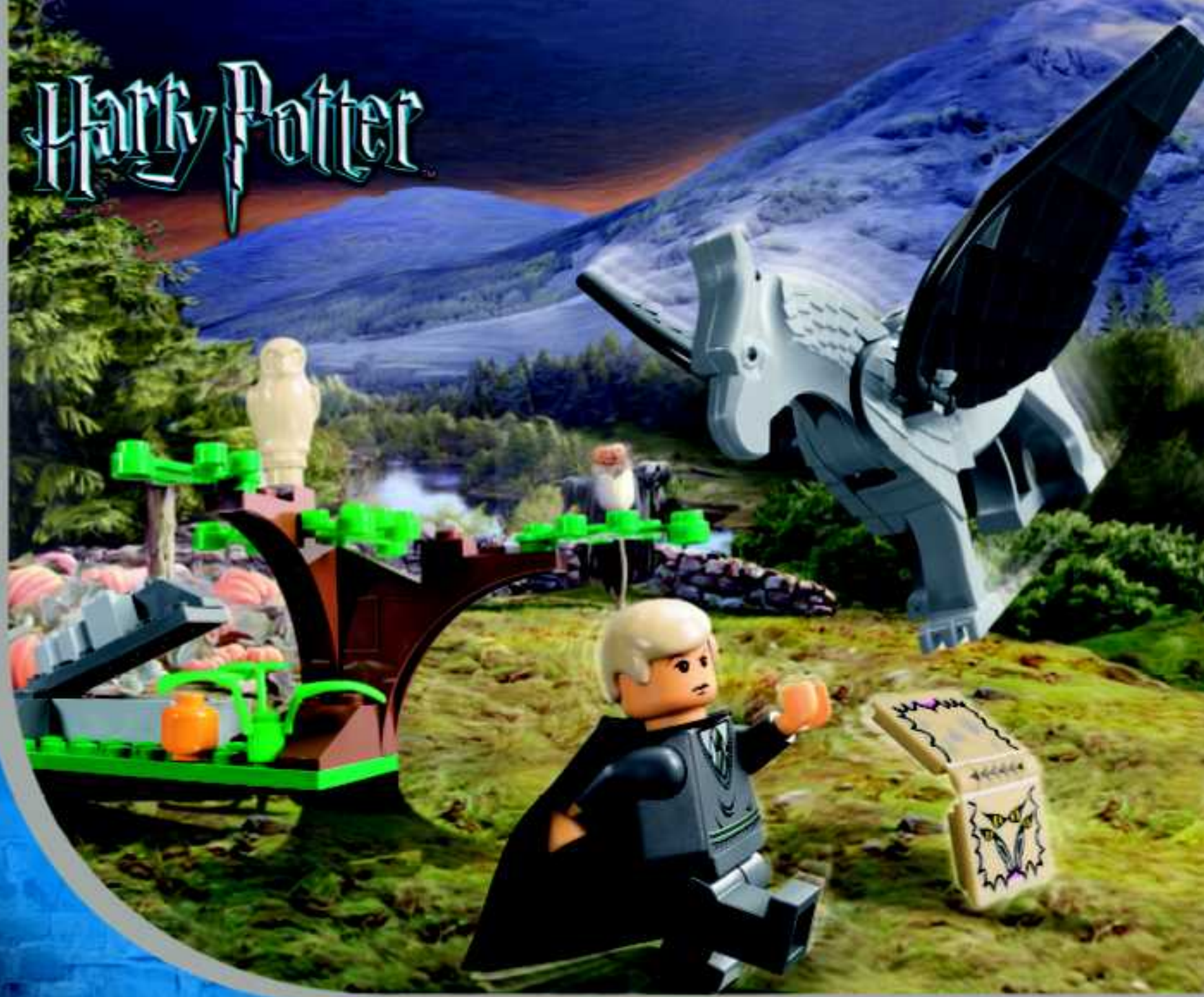


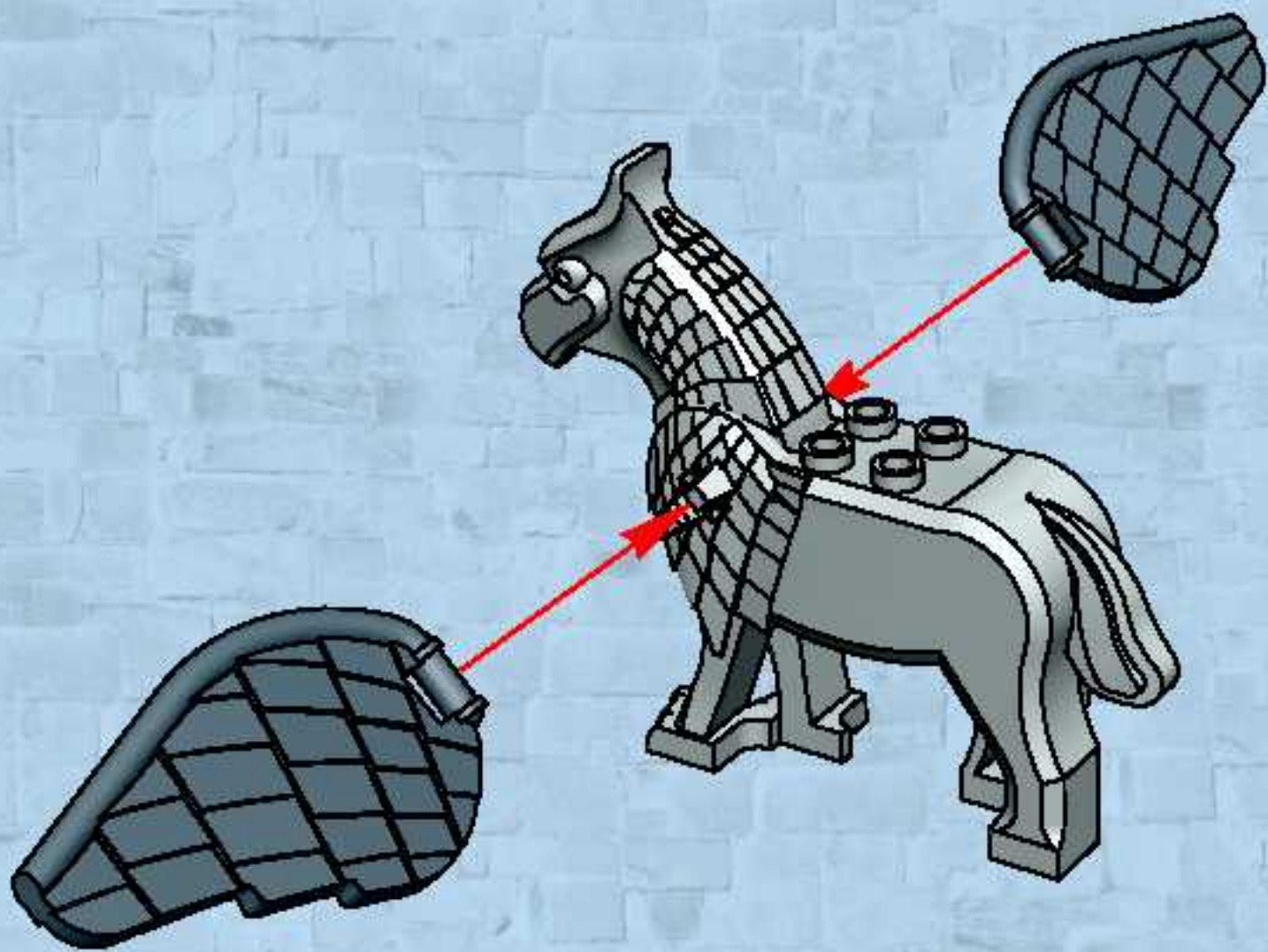


4750

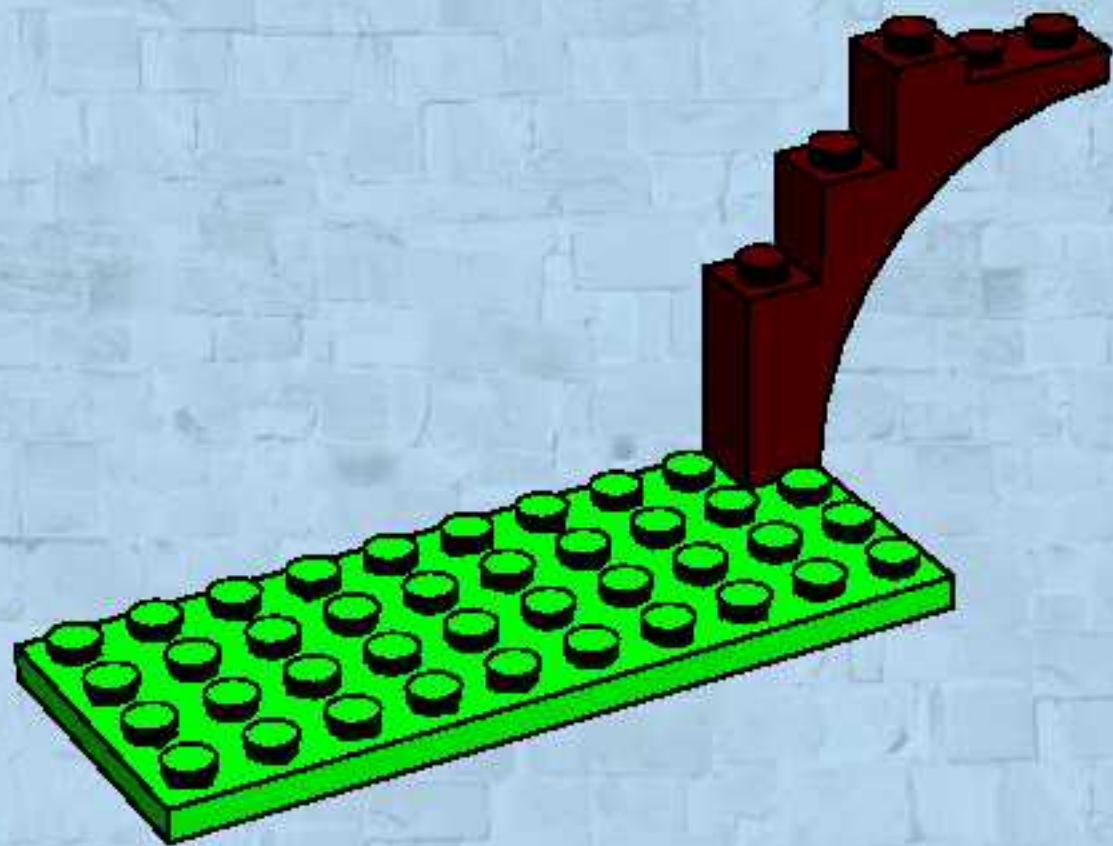
Harry Potter



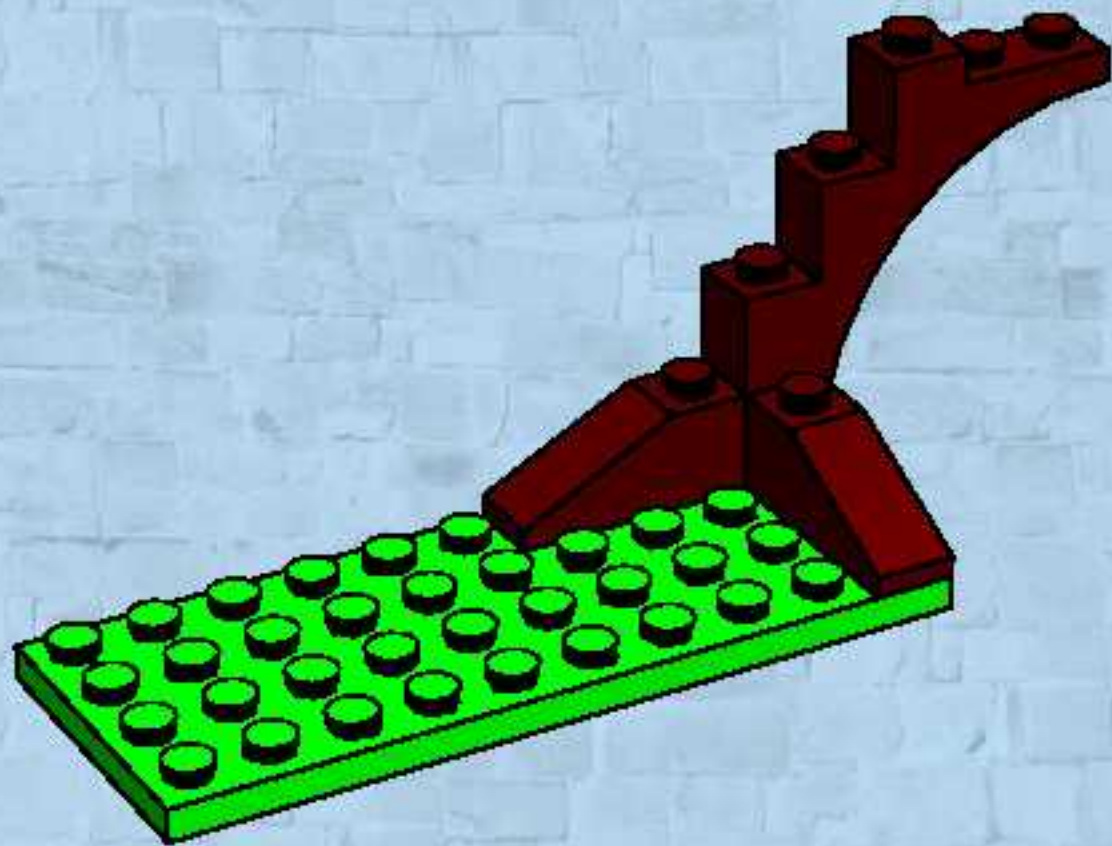




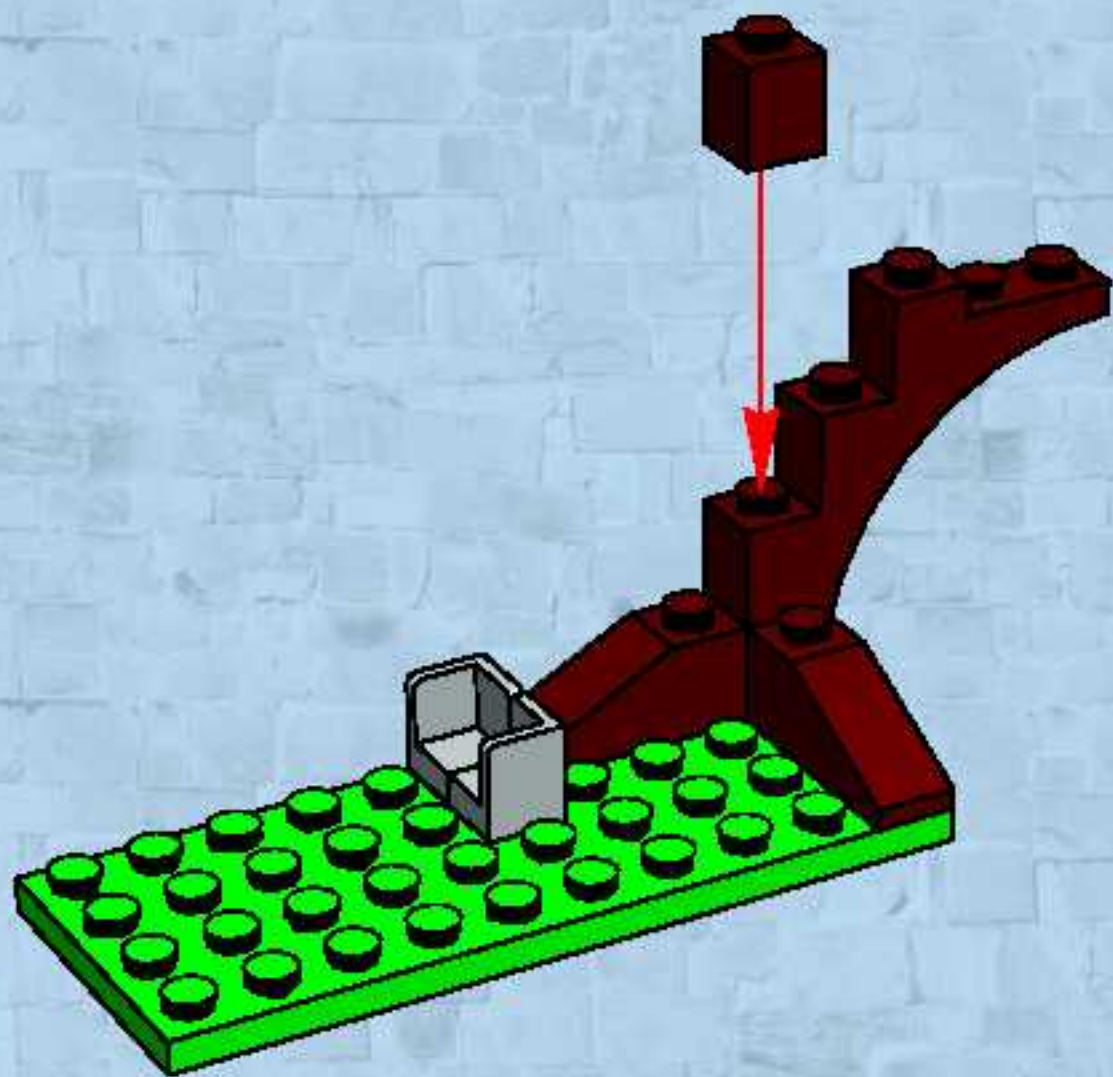
1



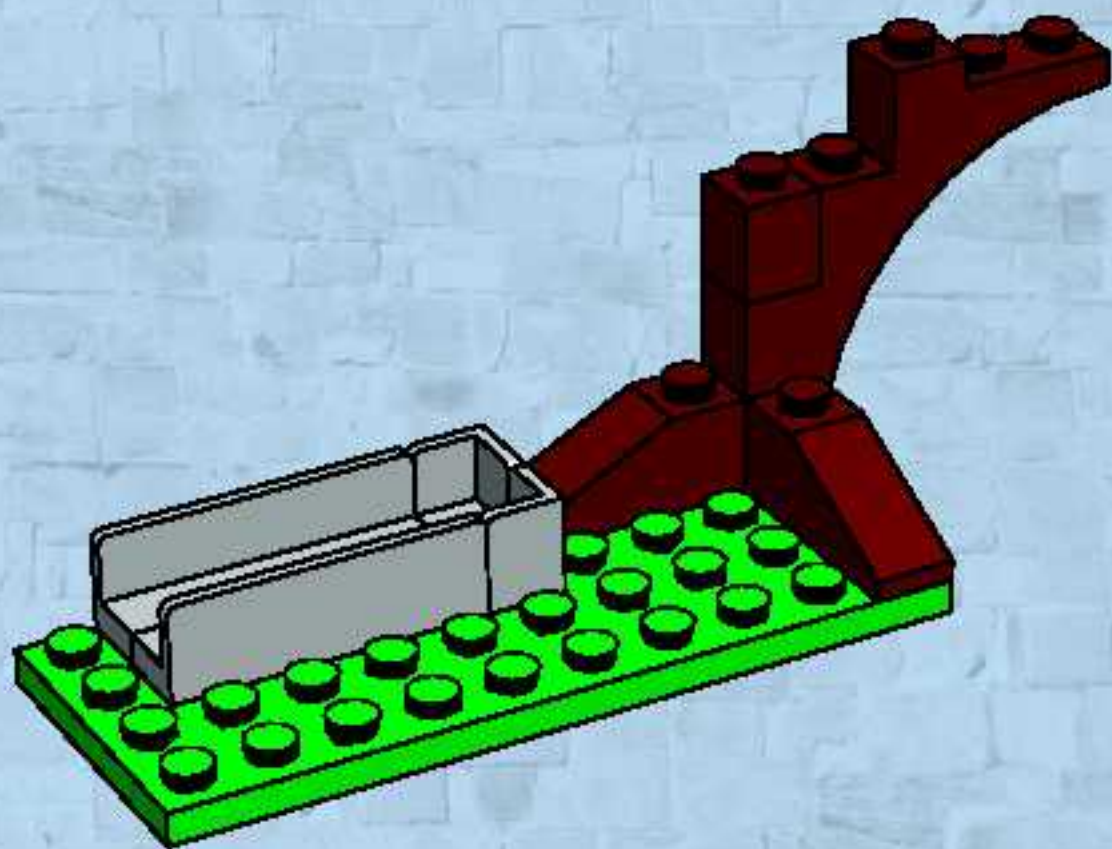
2

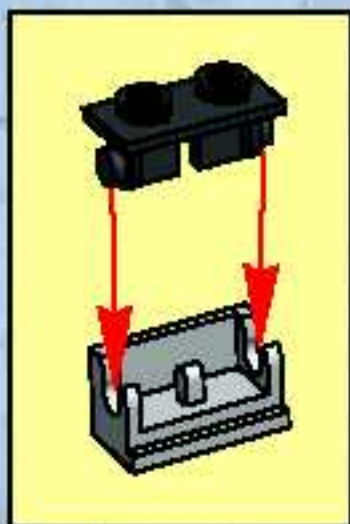


3

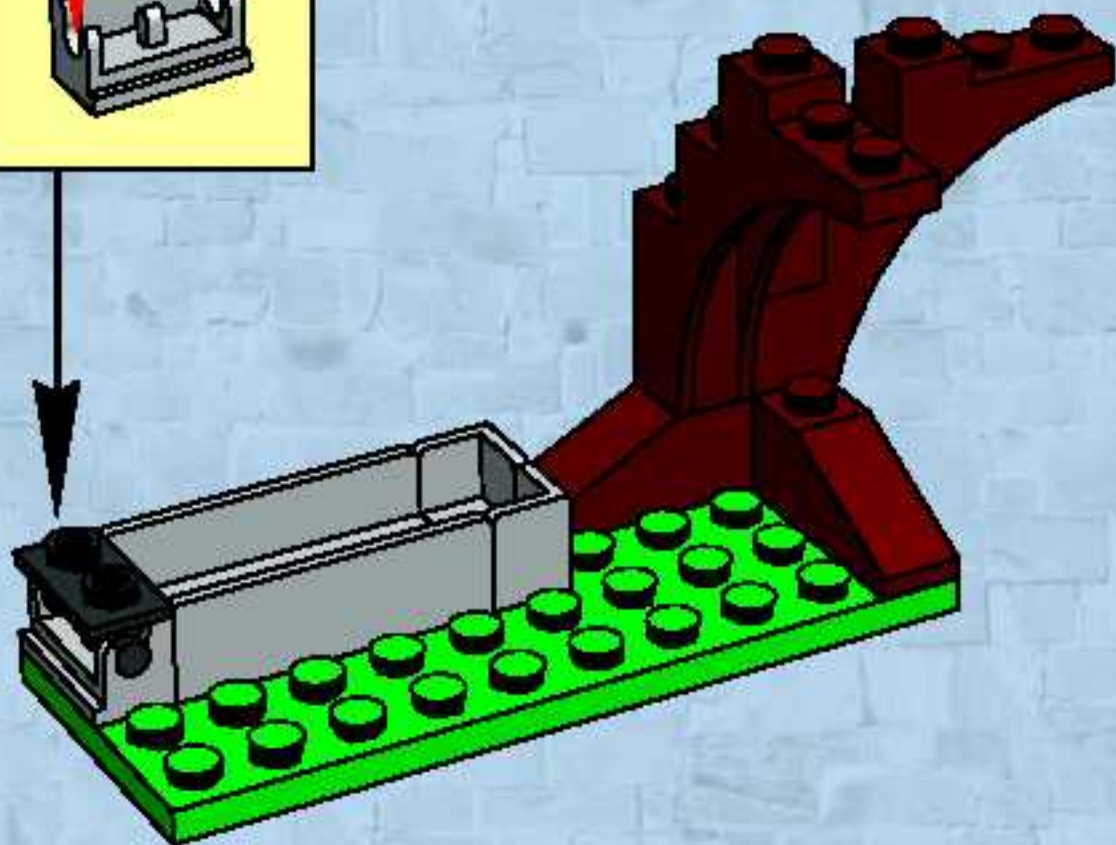


4





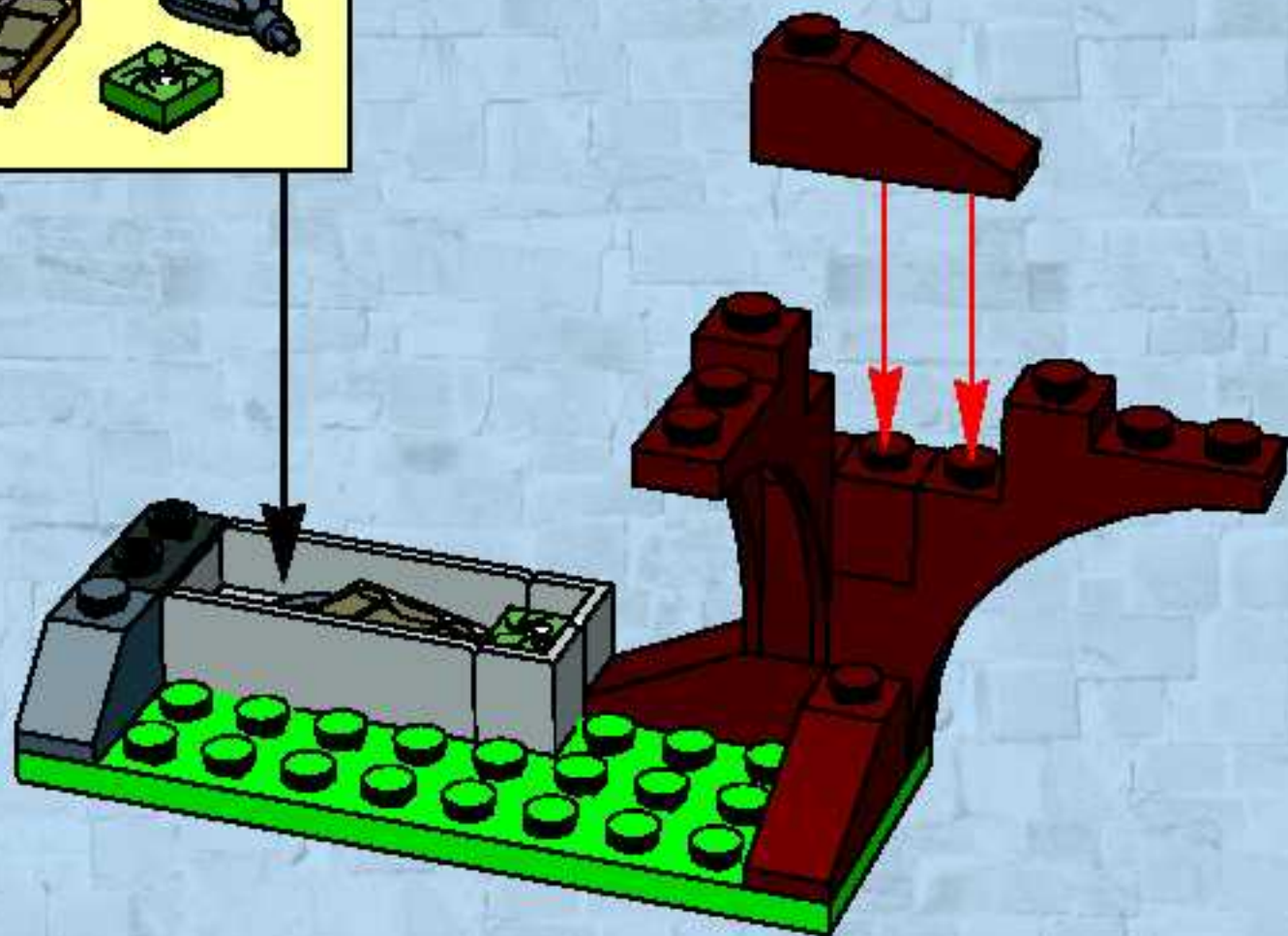
5



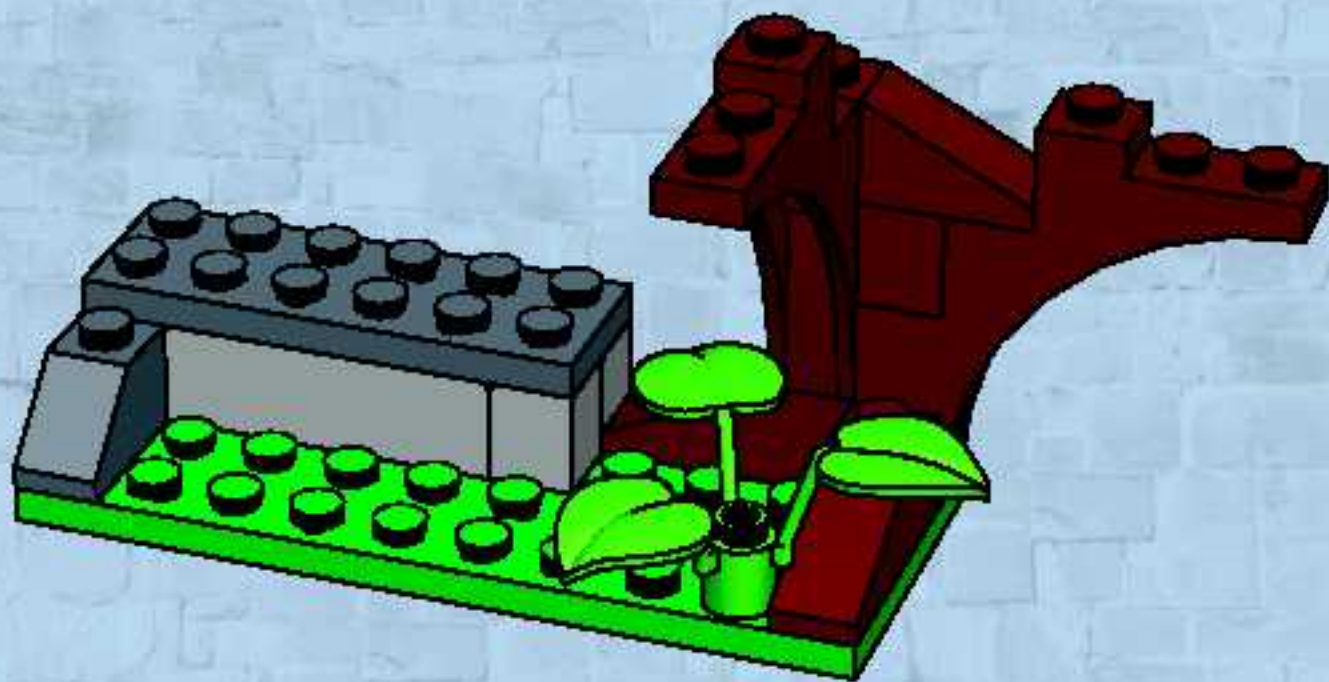




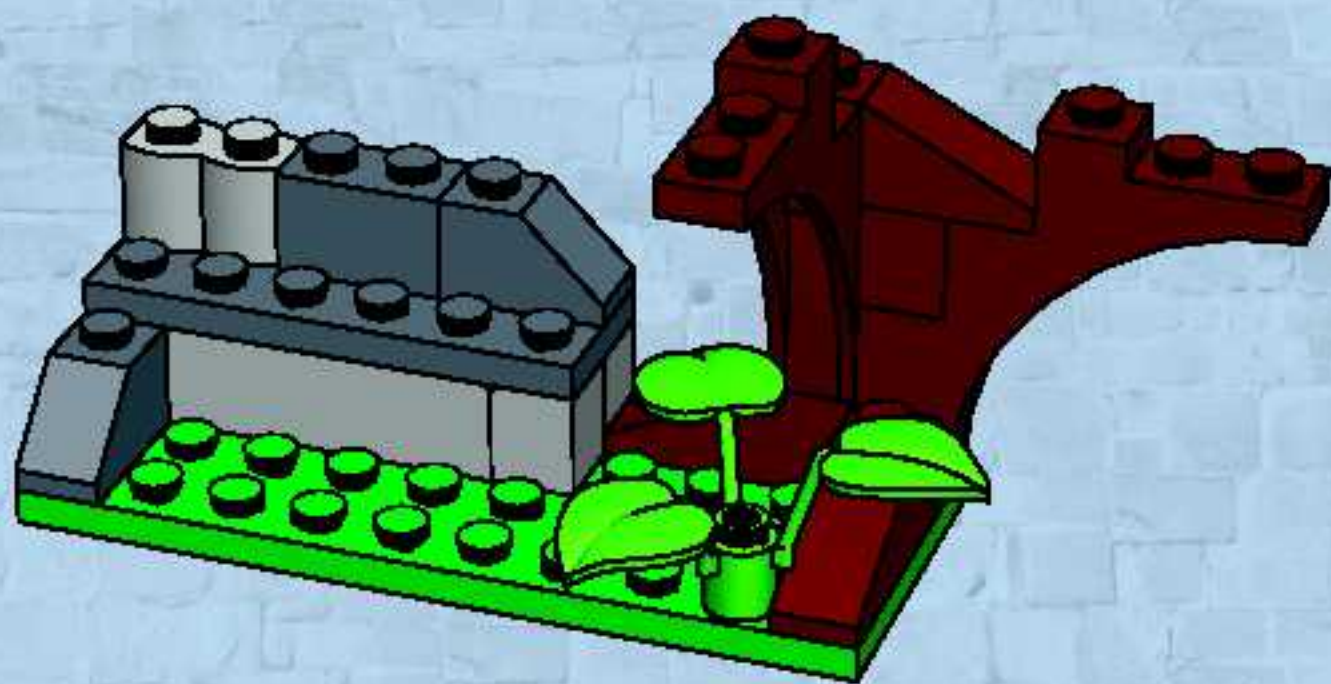
6



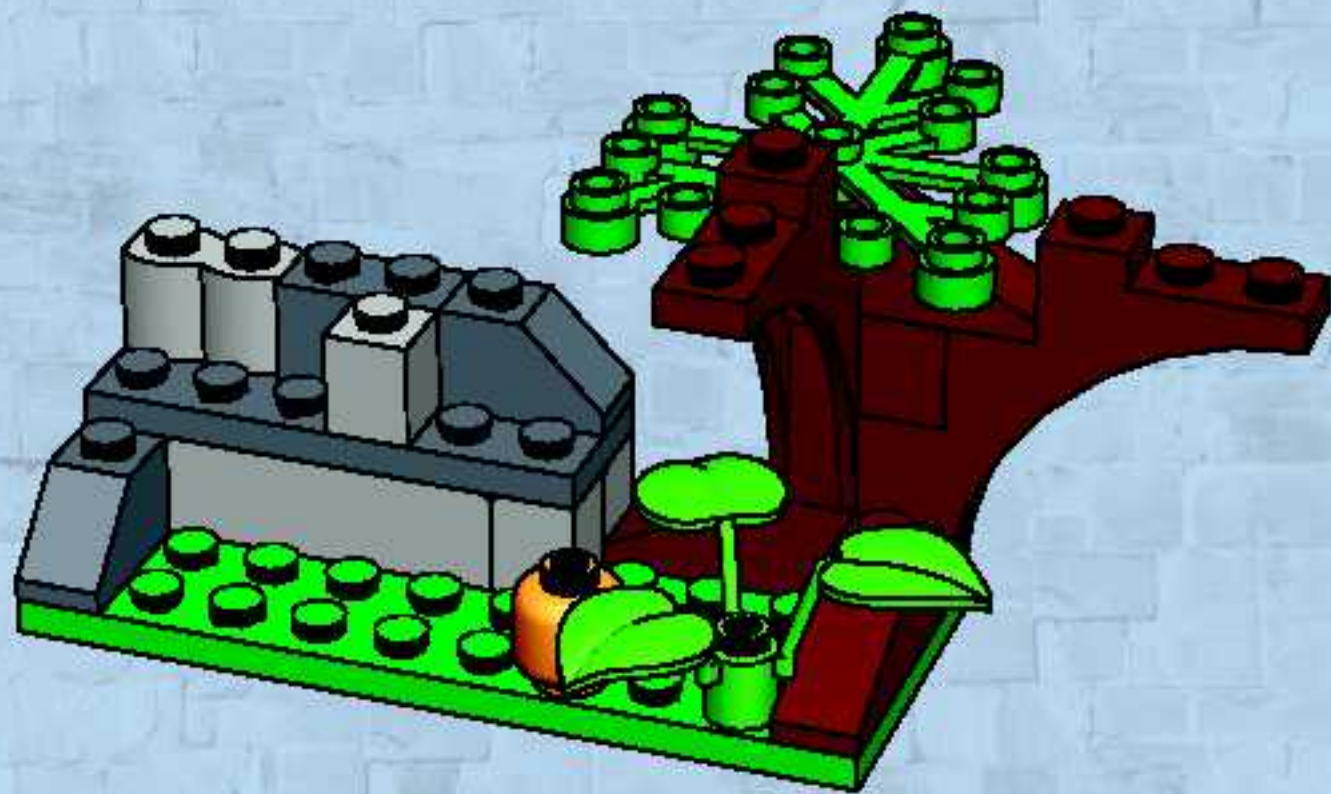
7



8



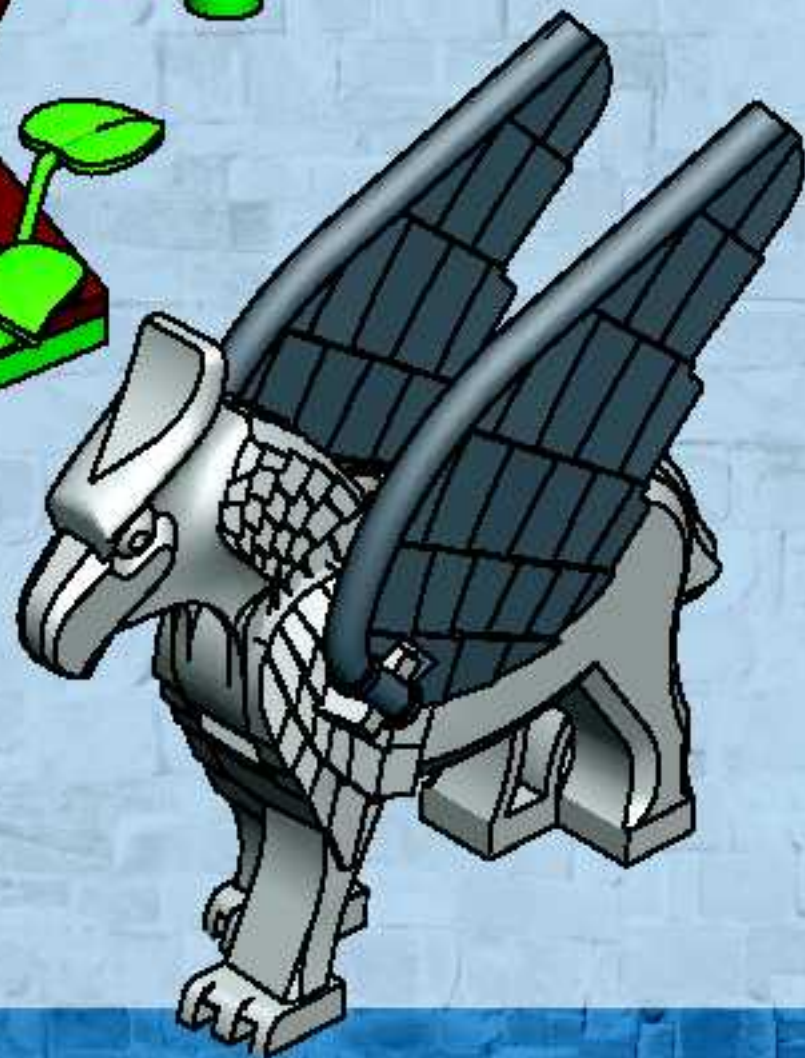
9



10



11







# Harry Potter



4752



4754



4753



4757





4758

4751



4750



4755



4756



17



# Win! Gagne! Gewinne! 当たります



## WIN LEGO® PRODUCTS

Log on to the web address below for further instructions.

## GAGNE DES PRODUITS LEGO®

Tu obtiendras davantage d'informations en visitant le site Internet indiqué ci-dessous.

## GEWINNE LEGO® PRODUKTE

Gehe einfach zu der unten angegebenen Webadresse - dort findest du weitere Informationen.

 抽選でLEGO®製品が当たります  
詳しくは、以下ウェブアドレスまでアクセスしてください。



## ESTIMADO USUARIO LEGO®

Al contestar algunas preguntas en Inglés, francés, alemán o japonés en el sitio [www.acnielsen.aim.dk/lego](http://www.acnielsen.aim.dk/lego), podrás participar en el sorteo de algunos valiosos premios LEGO®.

## CARO CONSUMIDOR DA LEGO®

Ao responder a algumas perguntas em Inglês, Francês, Alemão ou Japonês no endereço [www.acnielsen.aim.dk/lego](http://www.acnielsen.aim.dk/lego) irá participar num concurso para ganhar valiosos prémios da LEGO®.

## KEDVES IFJÚ LEGO® VÁSÁRLÓ

Ha ellégetsz a [www.acnielsen.aim.dk/lego](http://www.acnielsen.aim.dk/lego) honlapra és ott angol, francia, német vagy japán nyelven megválaszolsz néhány kérdést, akkor részt veszel egy versenyben, amelyben értékes LEGO® díjakat nyerhetsz.

[www.acnielsen.aim.dk/LEGO](http://www.acnielsen.aim.dk/LEGO)

74599



LEGO, the LEGO logo, the CLIKITS logo and BIONICLE are trademarks of the LEGO Group. ©2004 The LEGO Group.



# Harry Potter



[www.LEGO.com/harrypotter](http://www.LEGO.com/harrypotter)



HARRY POTTER, characters, names and related indicia are trademarks of and © Warner Bros. Entertainment Inc.  
HARRY POTTER, les noms des personnages, leurs représentations et leurs insignes sont des propriétés et des marques de commerce de Warner Bros. Entertainment Inc.  
Los personajes, nombres y temas relacionados con HARRY POTTER son marcas registradas de la Warner Bros. Entertainment Inc.

WB SHIELD: TM & © Warner Bros. Entertainment Inc.

Harry Potter Publishing Rights © J.K. Rowling. Droits de publication Harry Potter © J.K. Rowling. Harry Potter Derechos Reservados © J.K. Rowling.  
(s04)

4251918