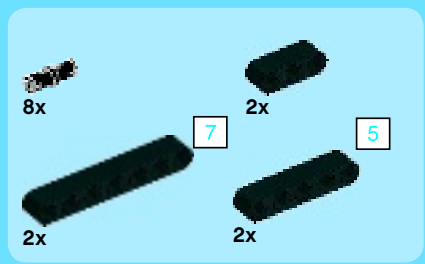


LEGO

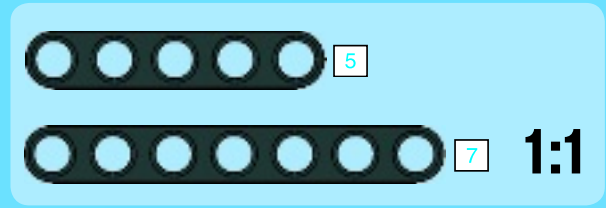
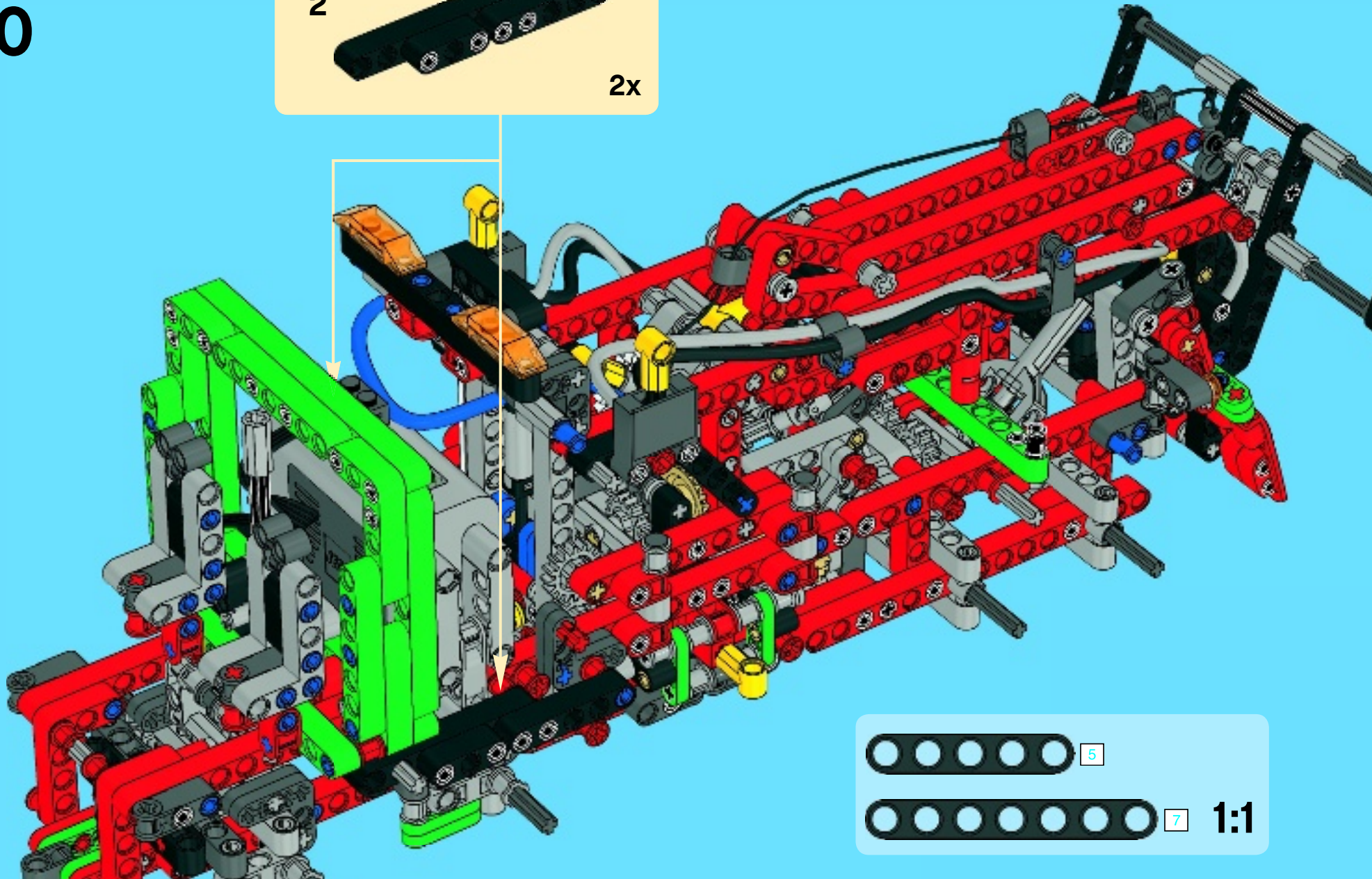
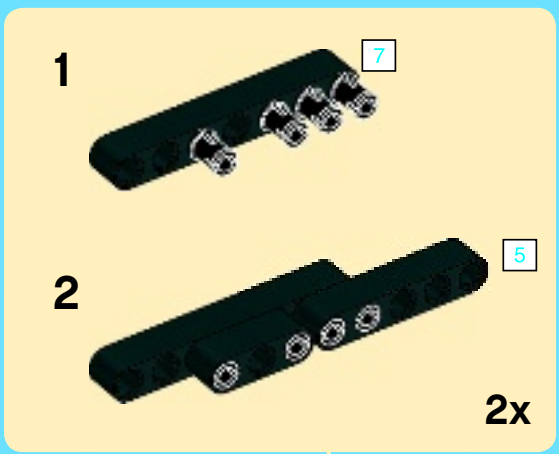
TECHNIC

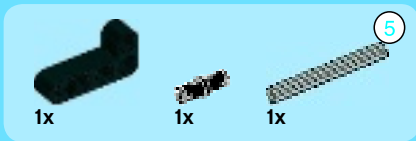
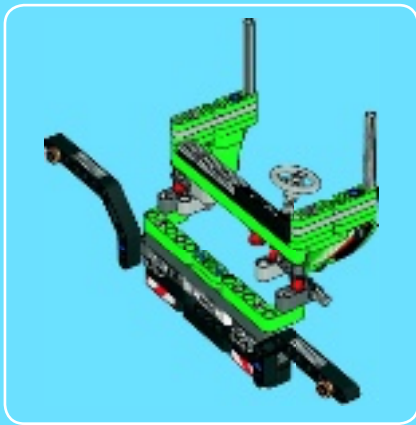
42008



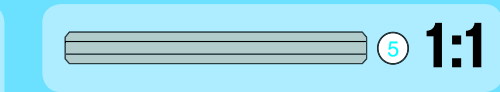


80

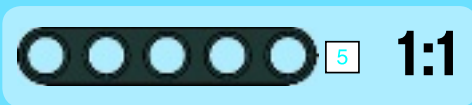




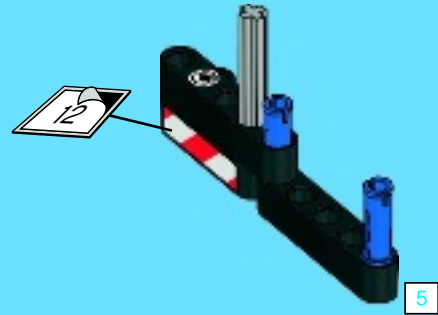
1



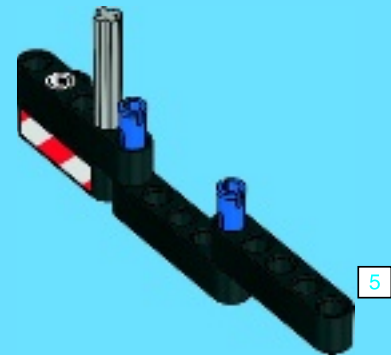
2

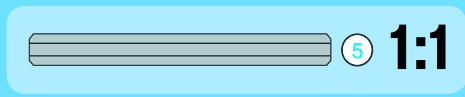
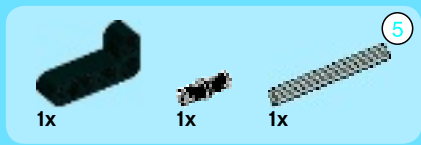


3

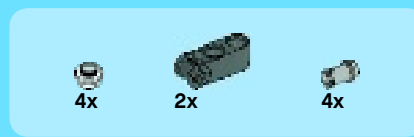
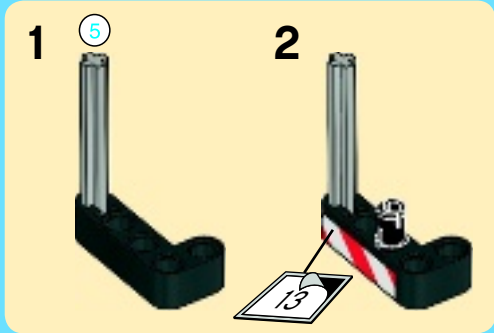


4

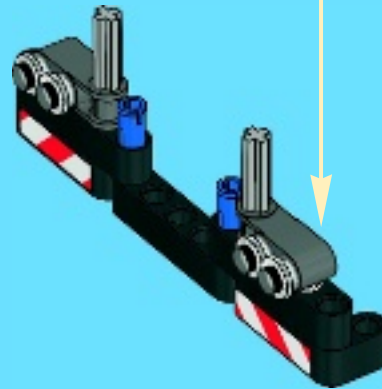
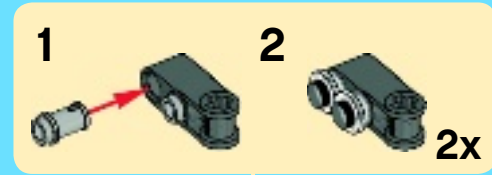




5



6





2x

7



2x



1x

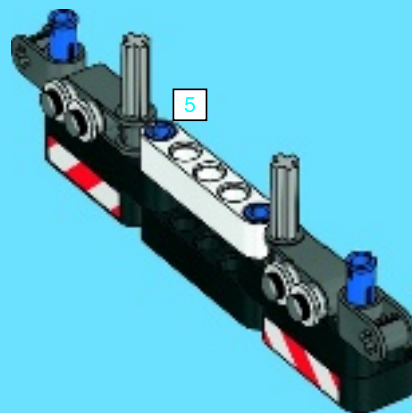
5



5

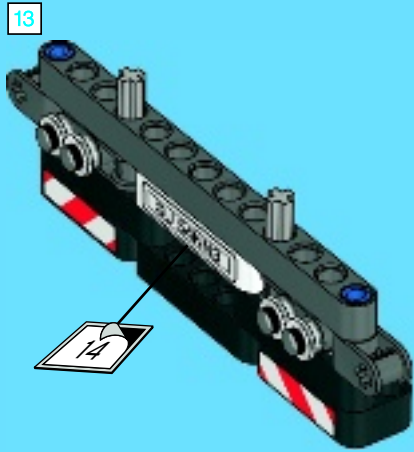
1:1

8

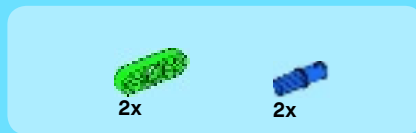
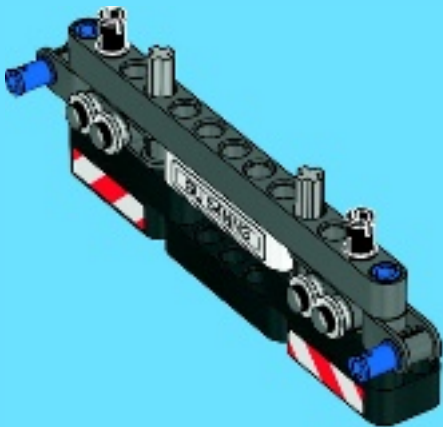




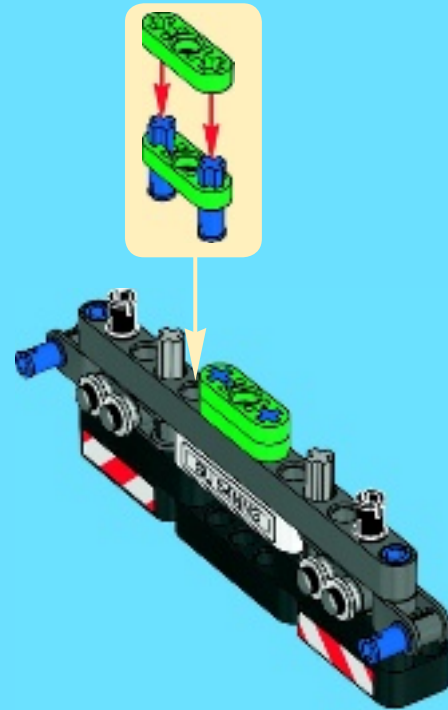
9



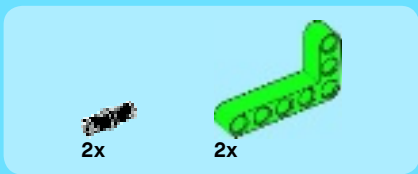
10



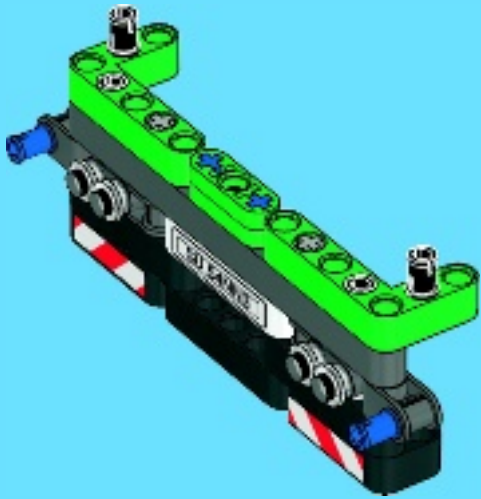
11



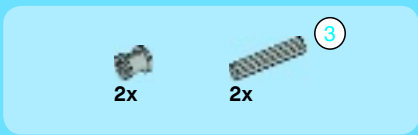
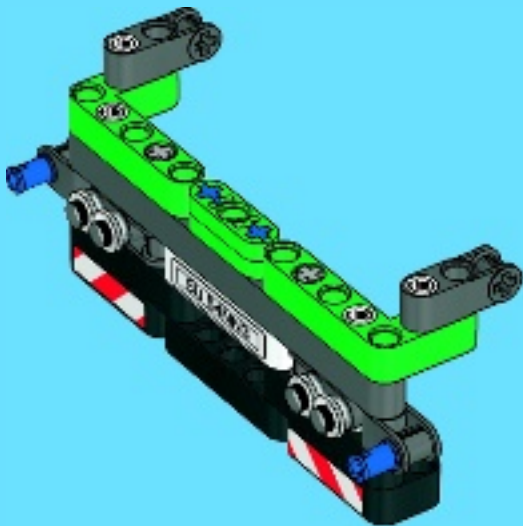
1:1



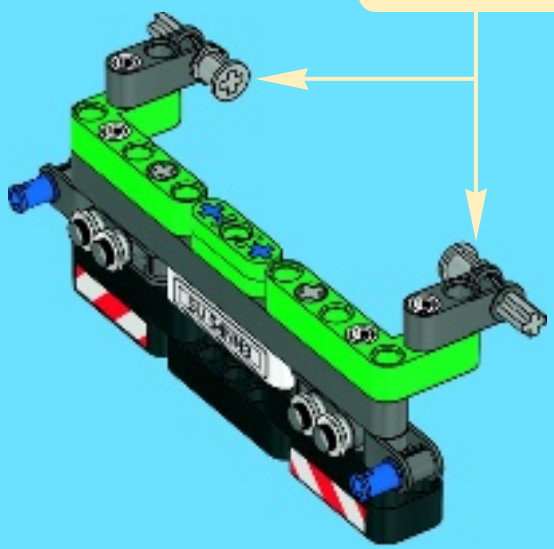
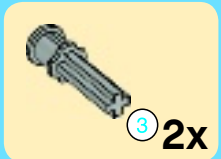
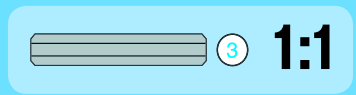
12

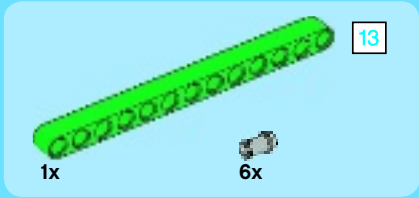
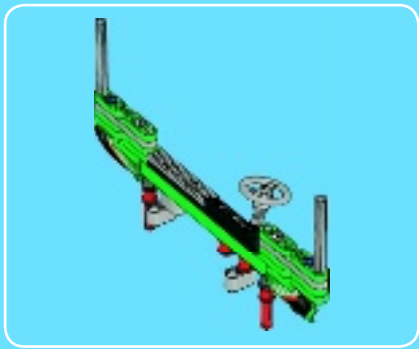


13

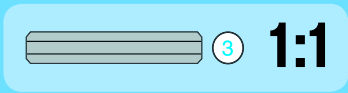
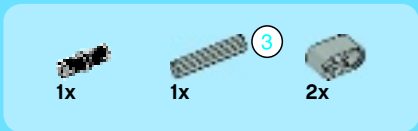
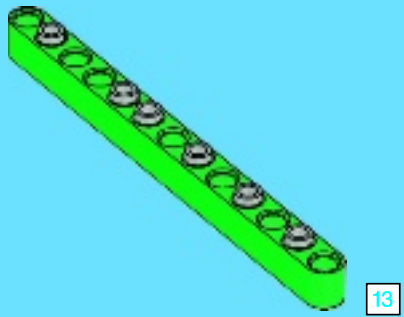


14

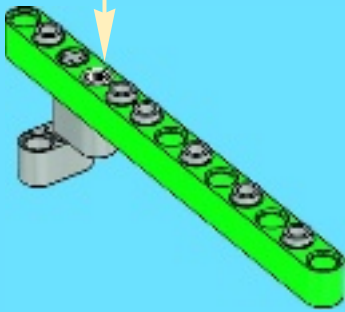
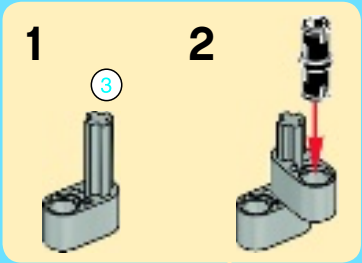


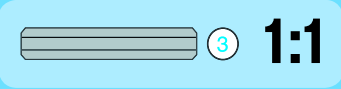
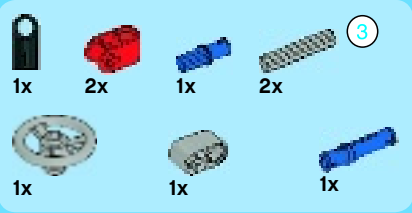


1

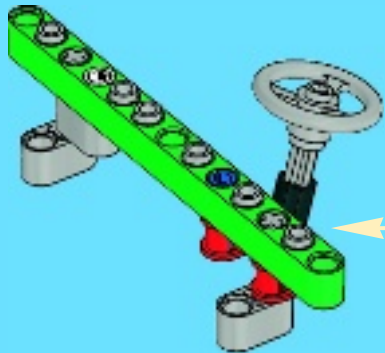
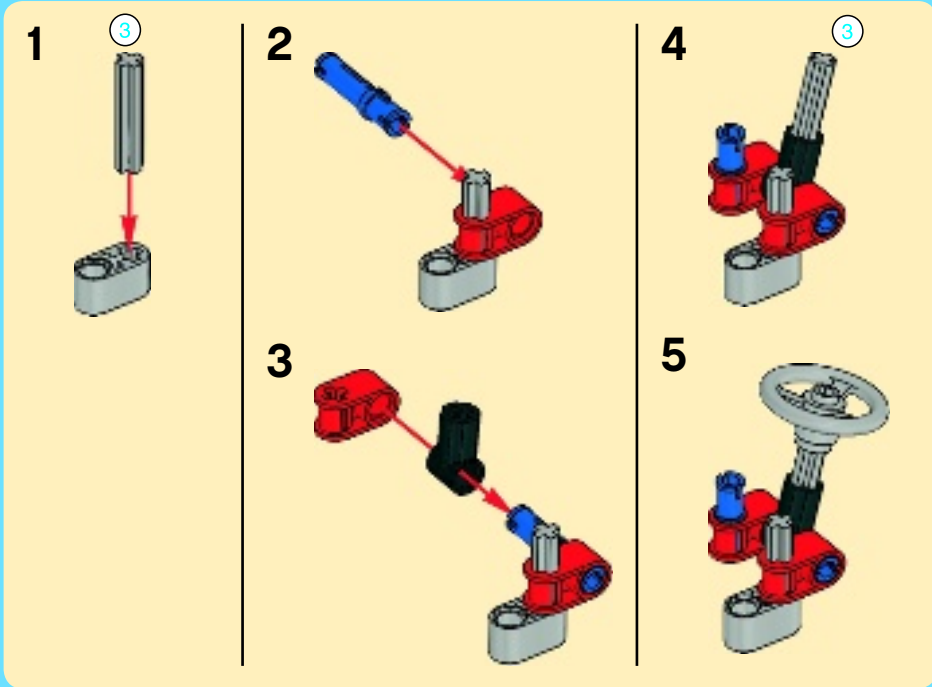


2

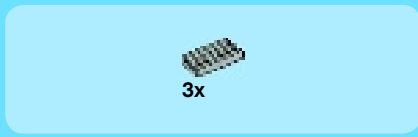
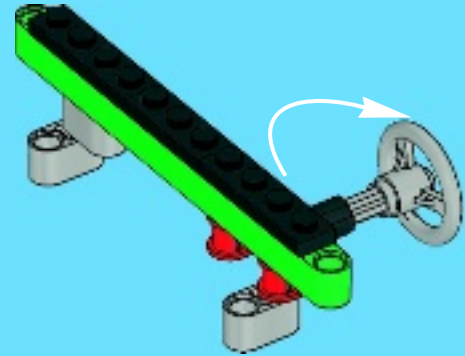




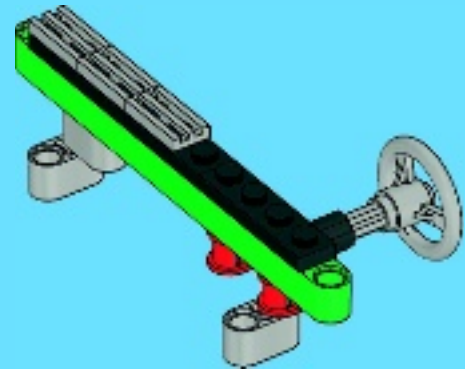
3



4



5



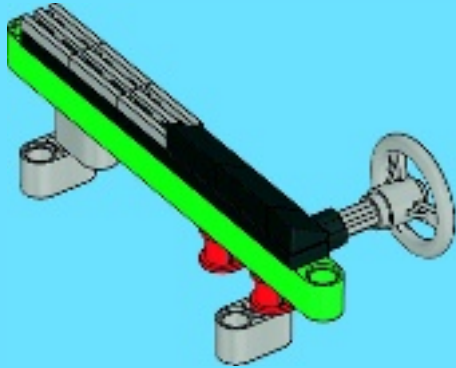


1x

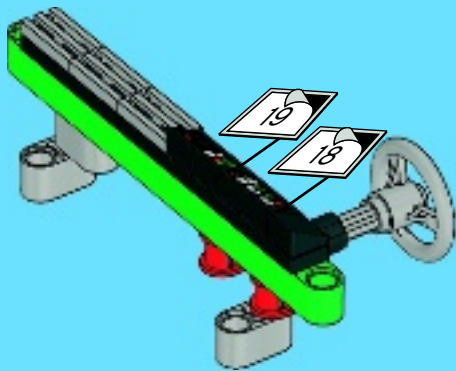


2x

6



7

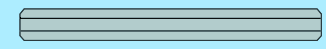


1x



1x

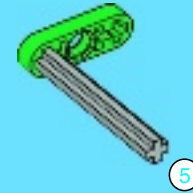
5



5

1:1

1



5

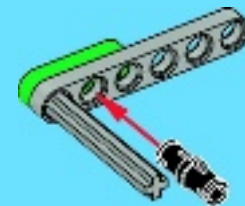


1x



1x

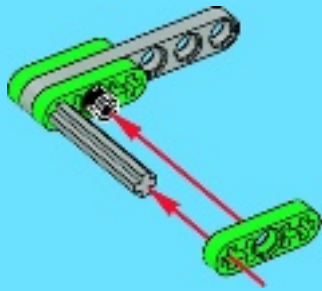
2





2x

3



2x



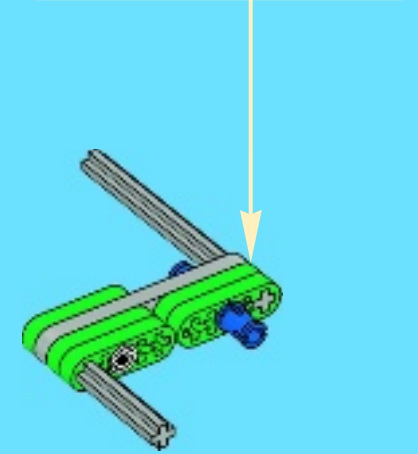
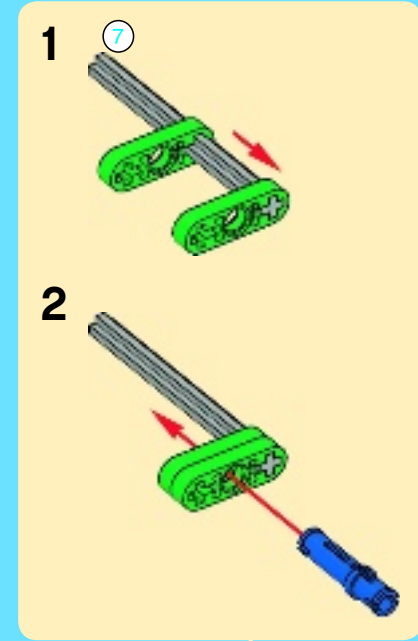
1x

7



1x

4



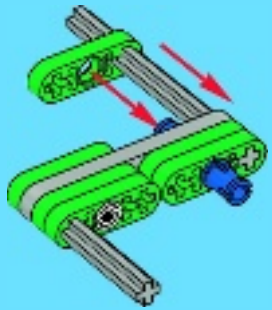
7

1:1

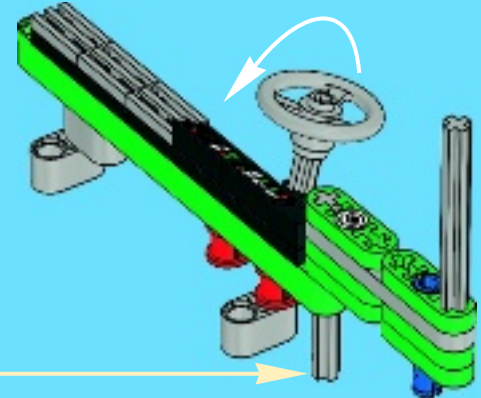


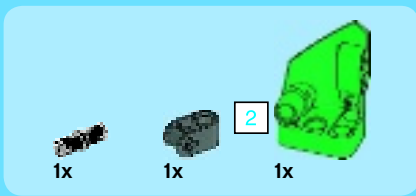
1x

5

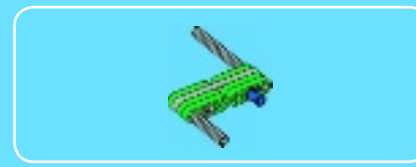
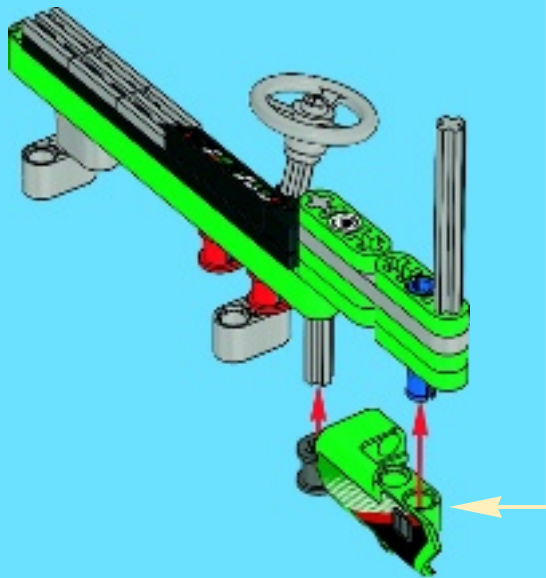
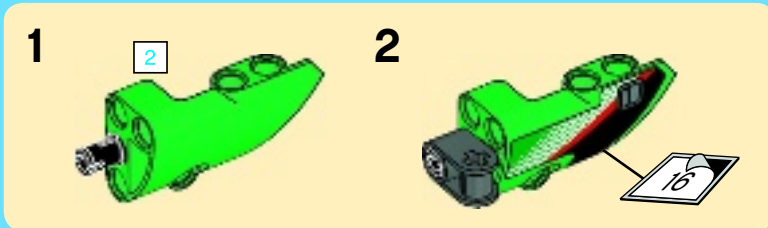


8

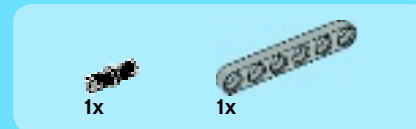
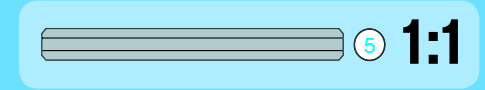




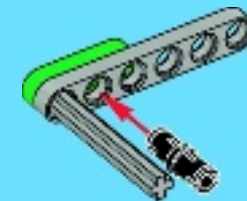
9



1



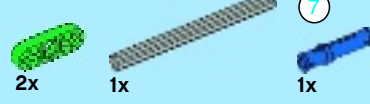
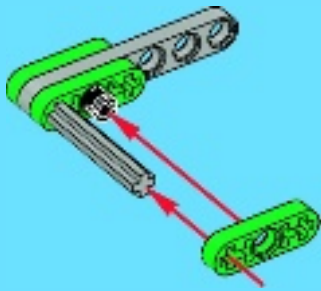
2



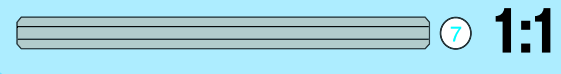
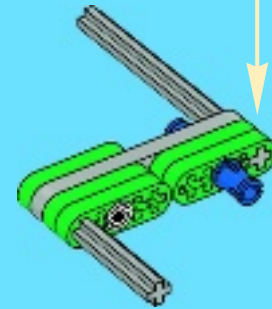
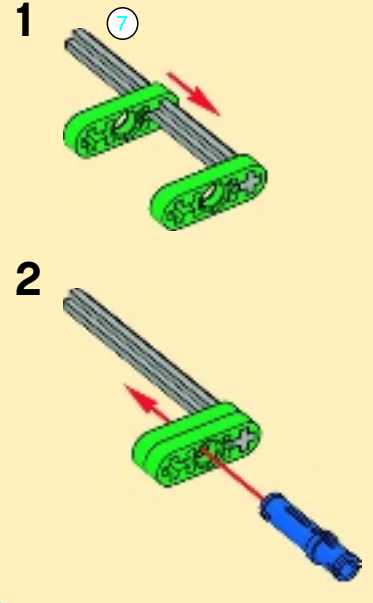


2x

3



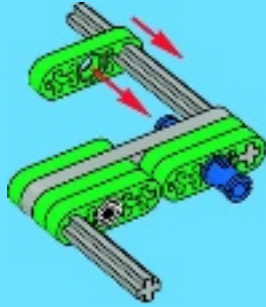
4



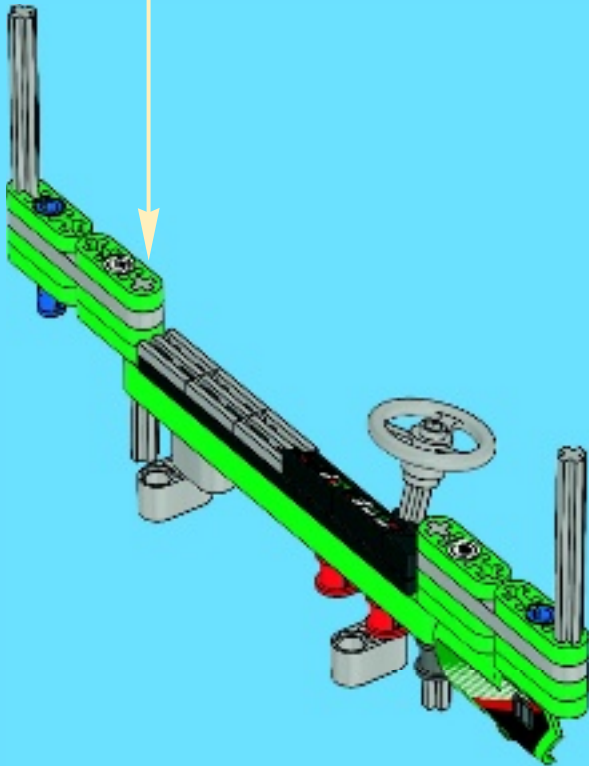


1x

5



10



1x



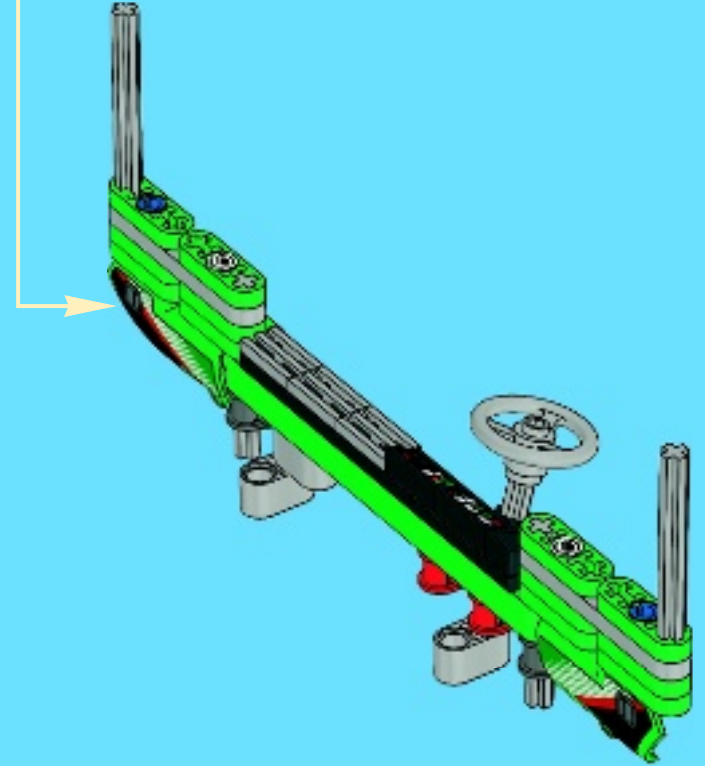
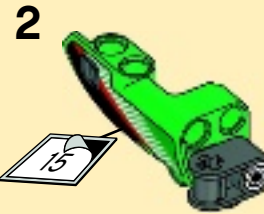
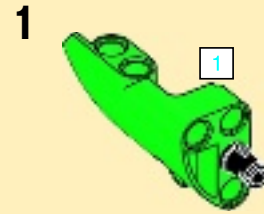
1x



1

1x

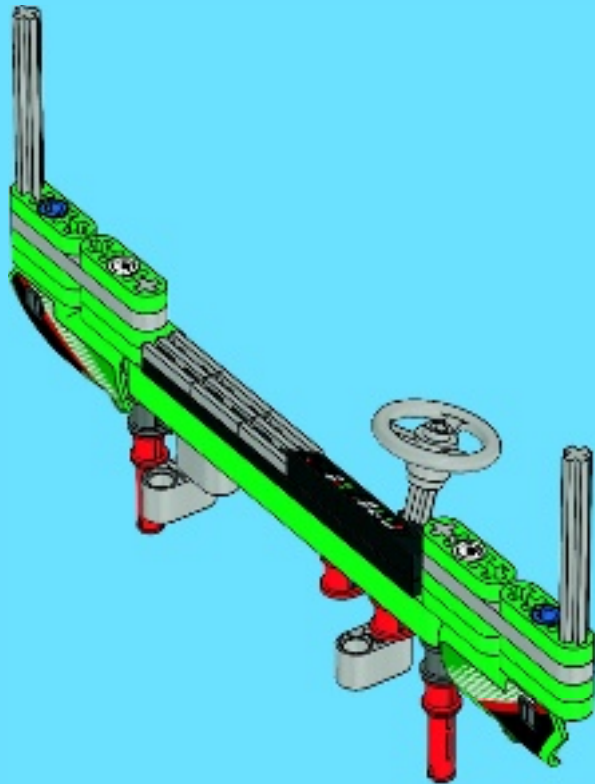
11



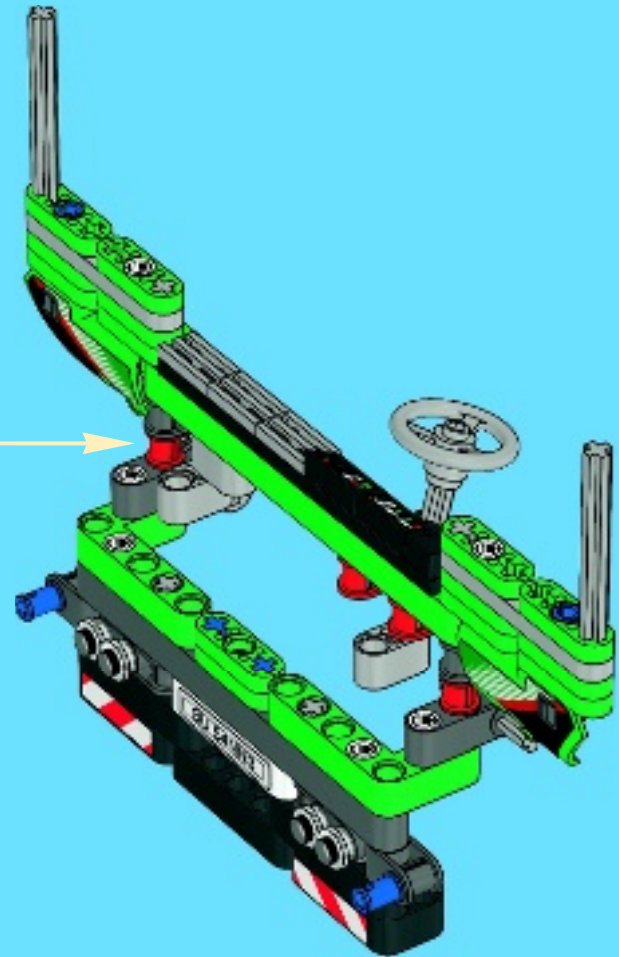


2x

12

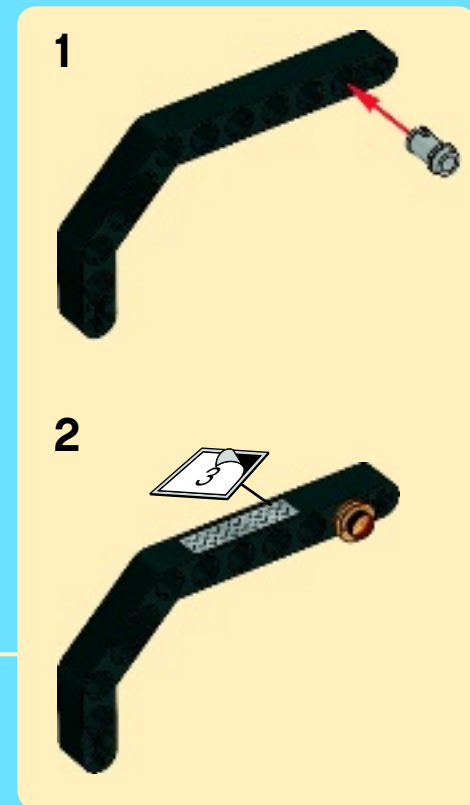
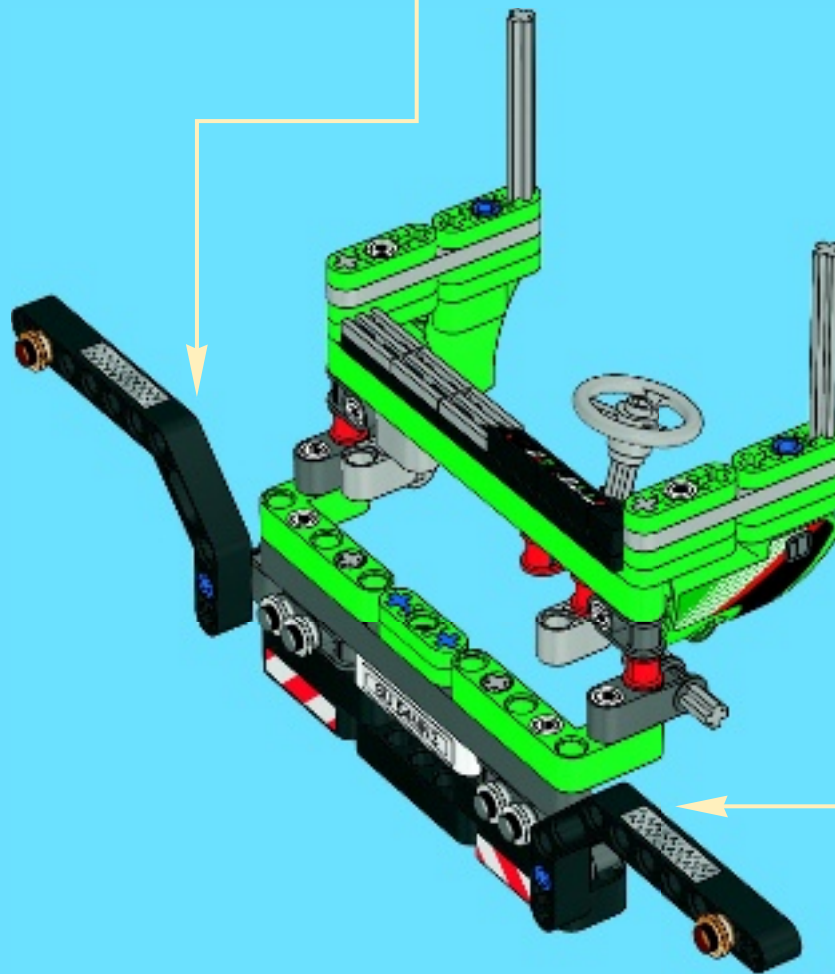
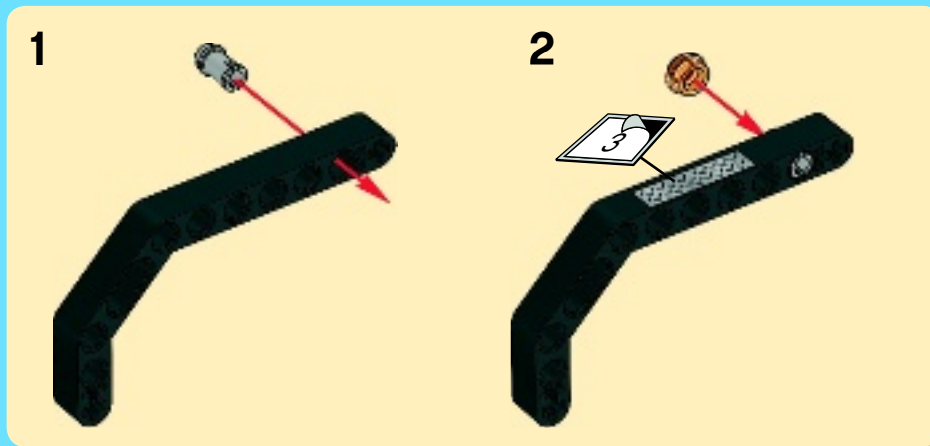


15

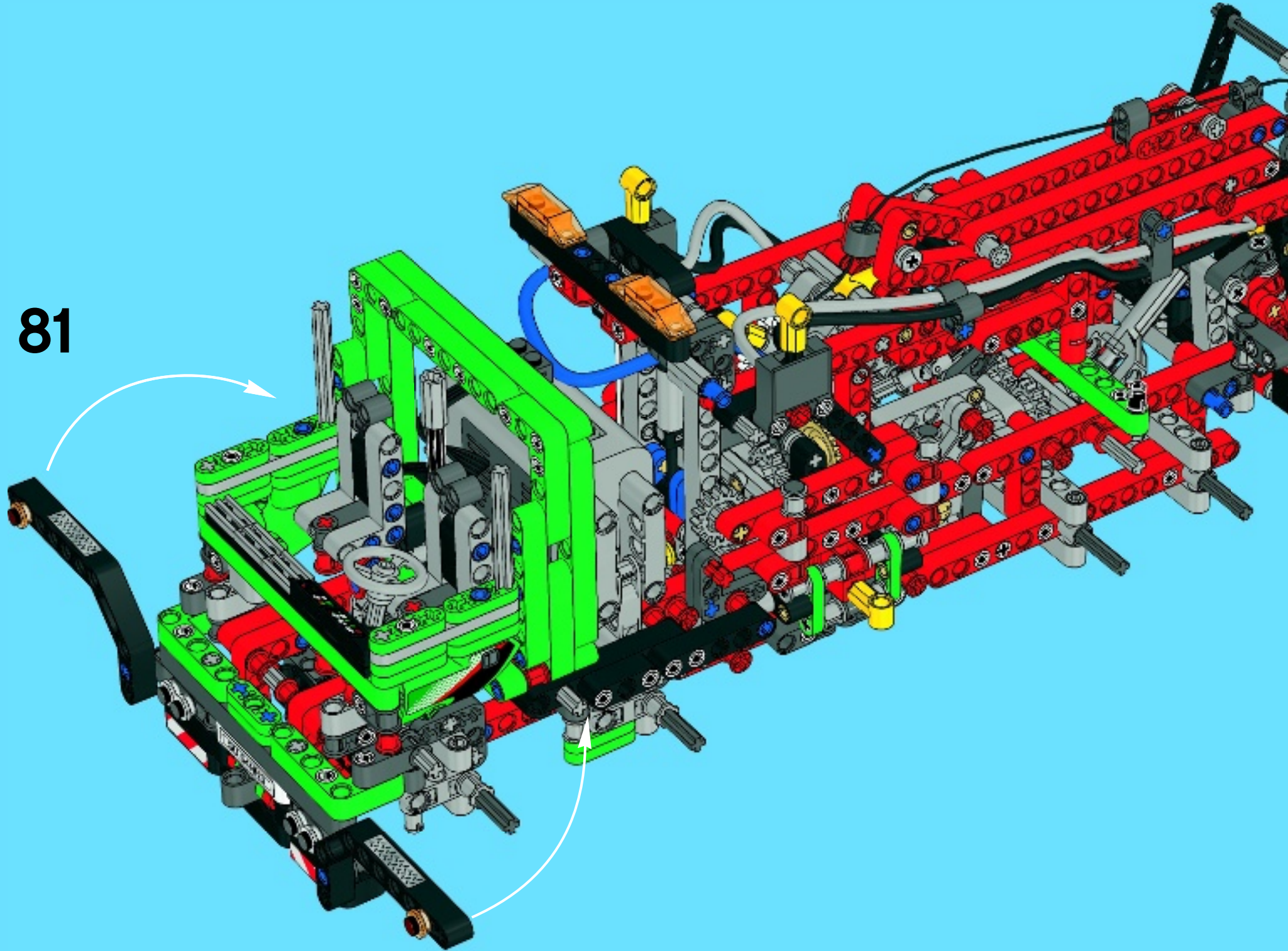


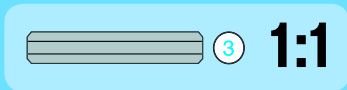
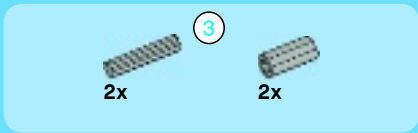


16

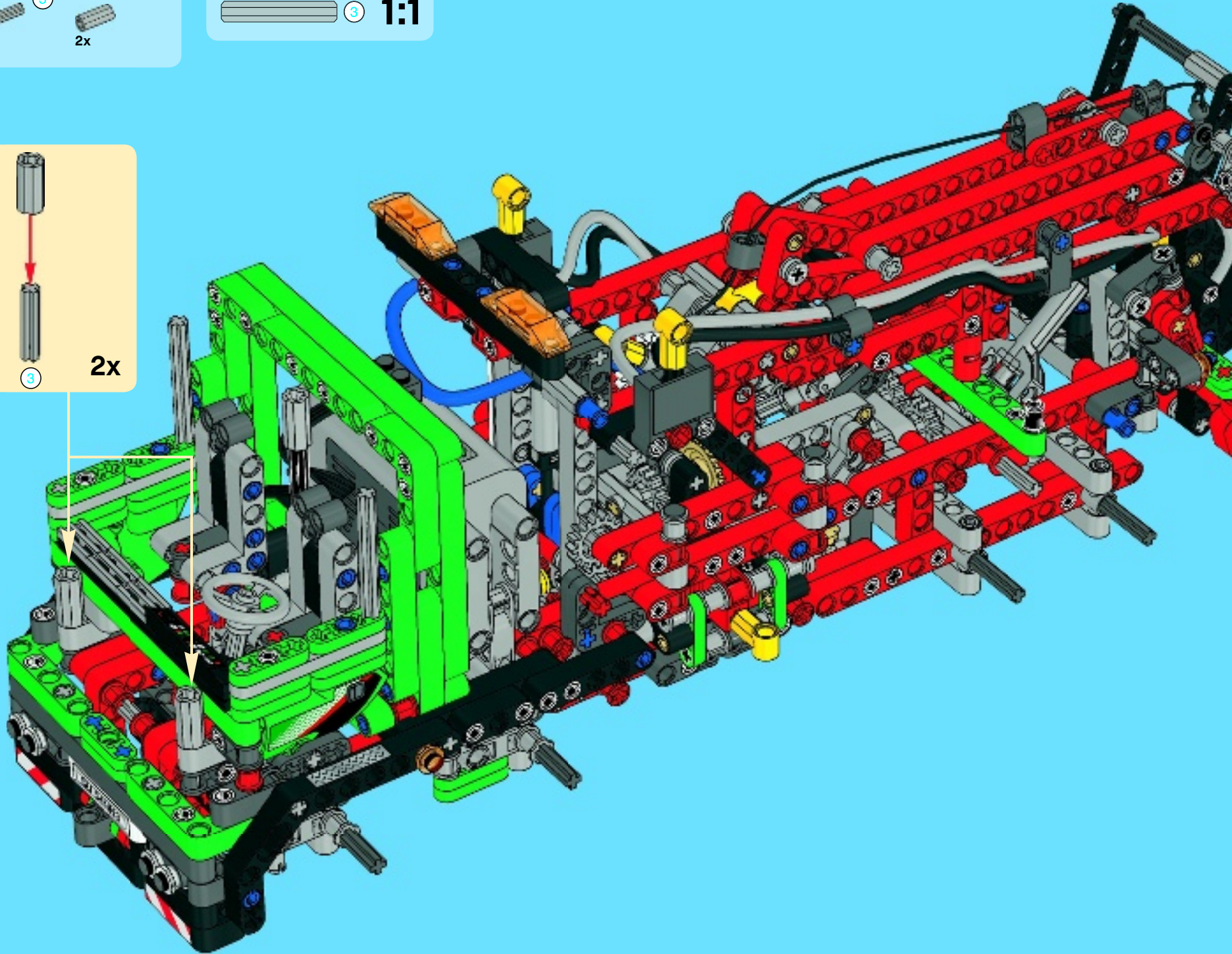
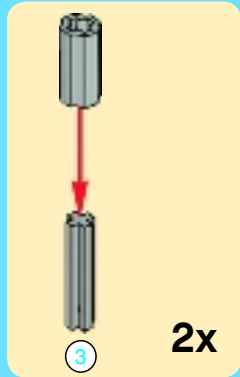


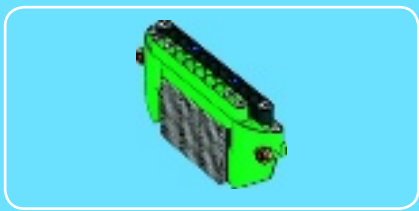
81



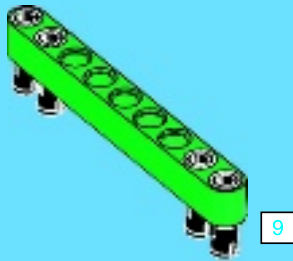


82

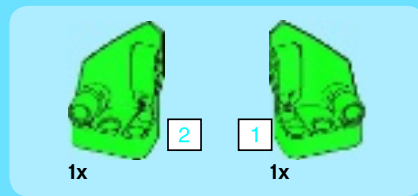
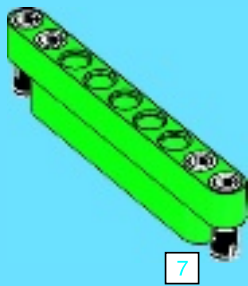




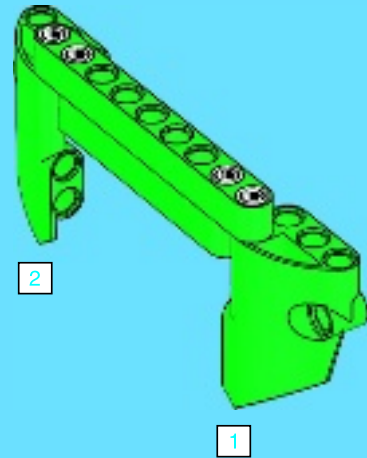
1



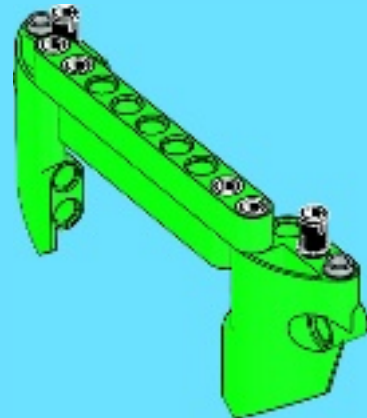
2

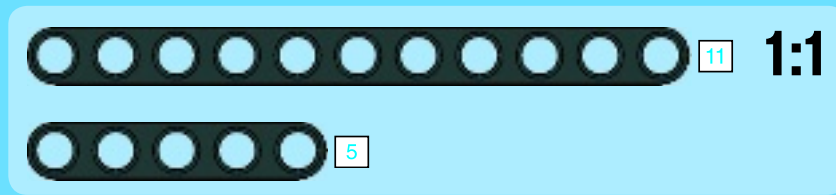
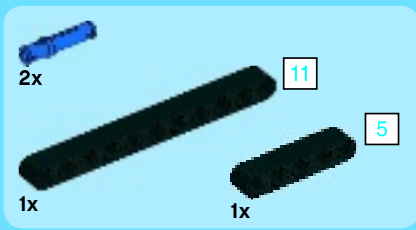


3

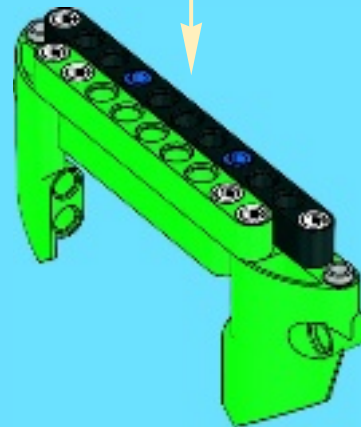
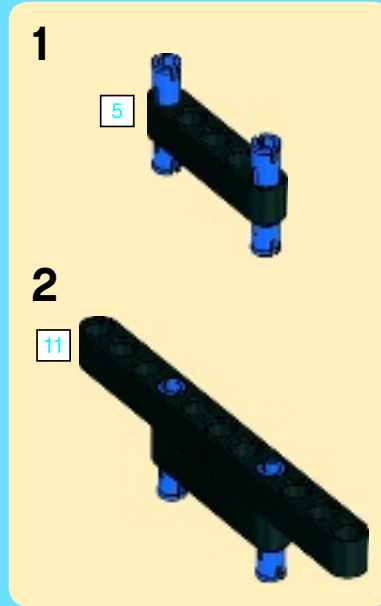


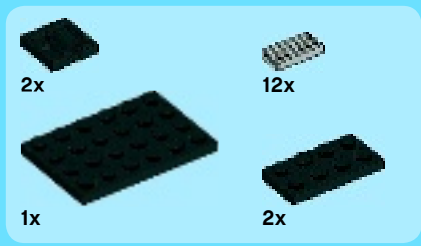
4



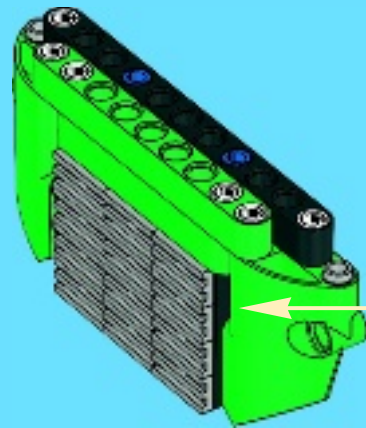
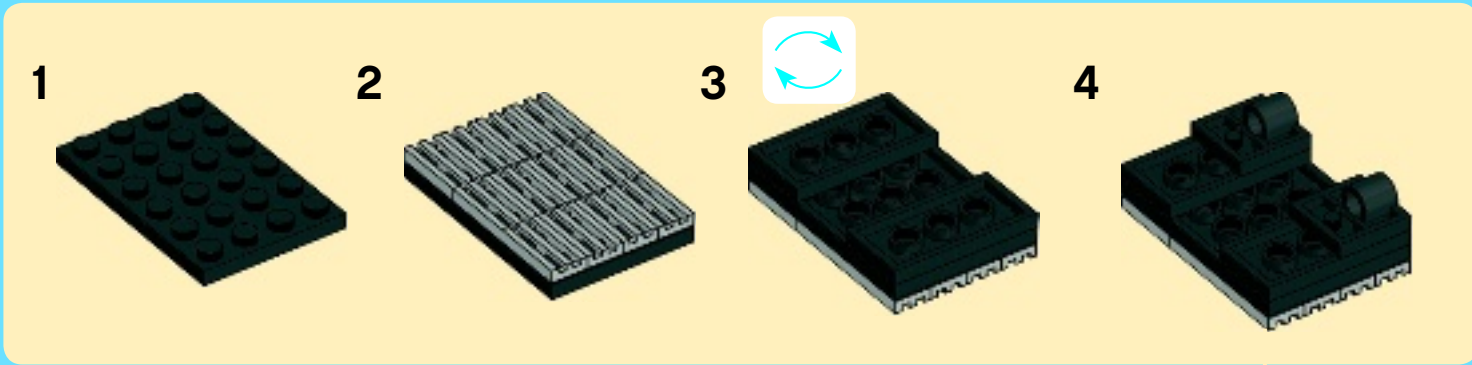


5





6



2x

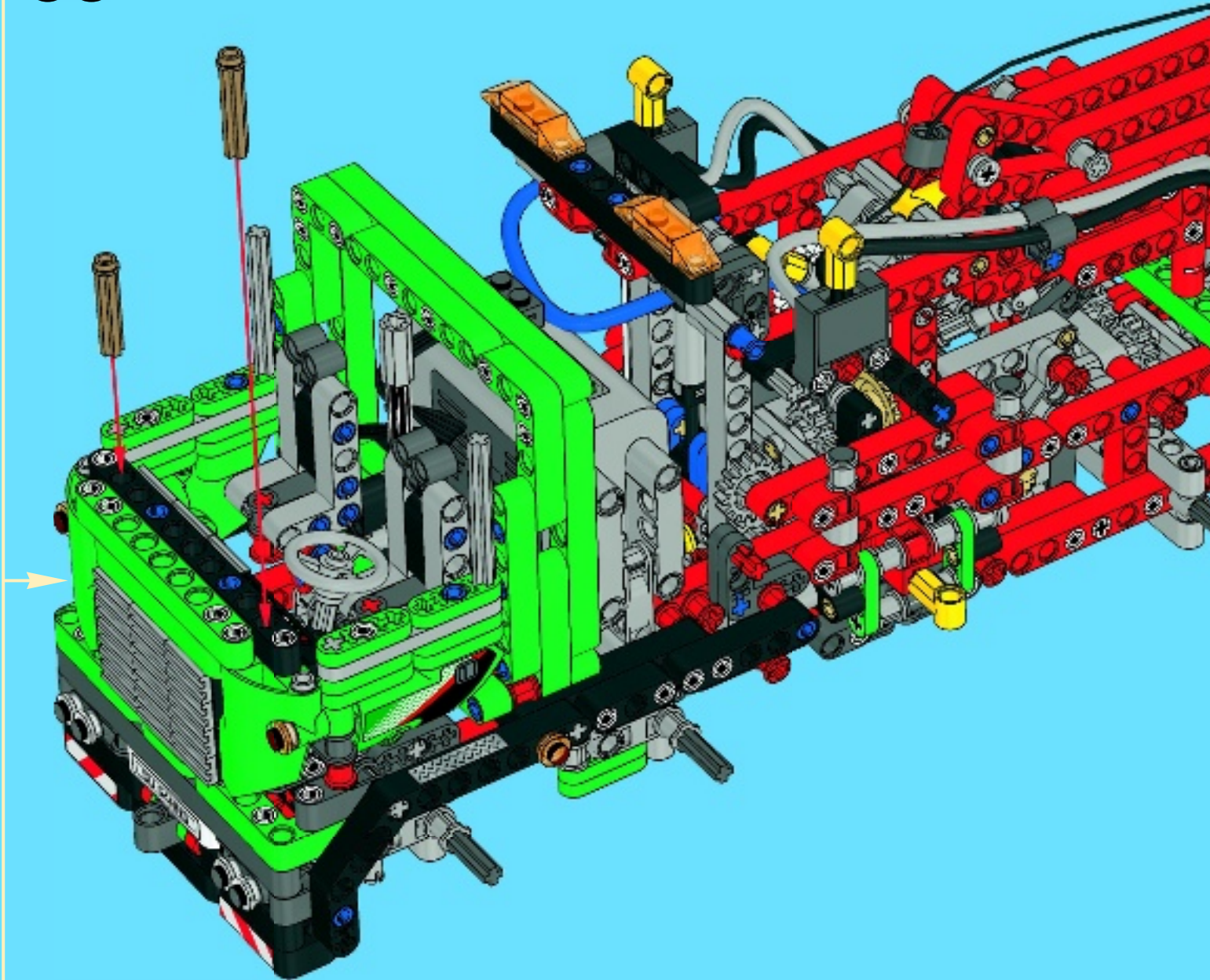
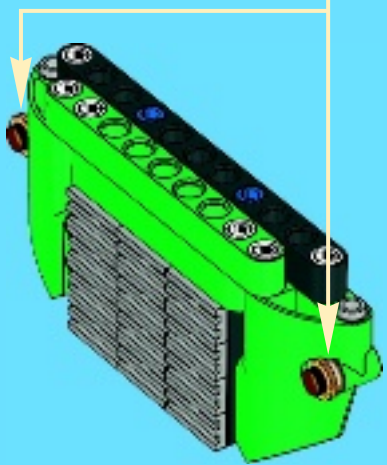
2x

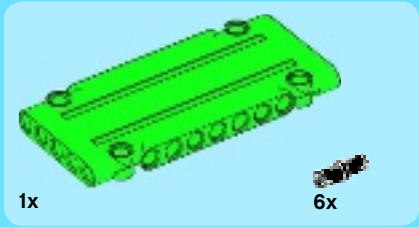
2x

7

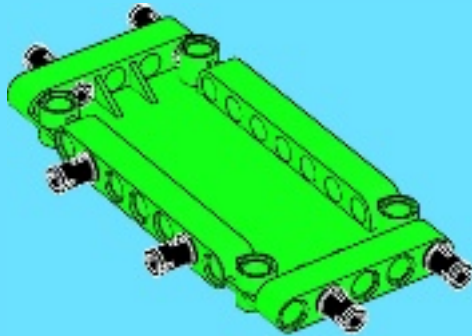
83

2x

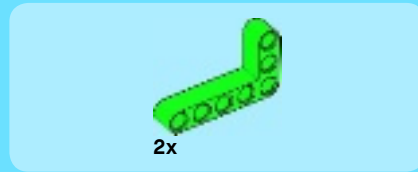
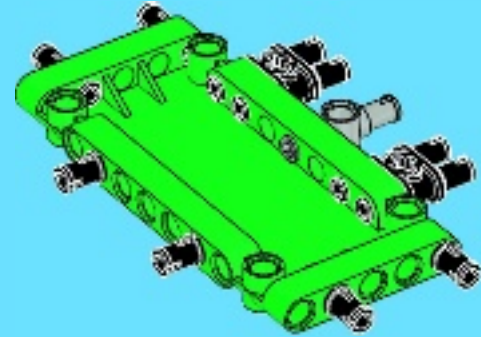




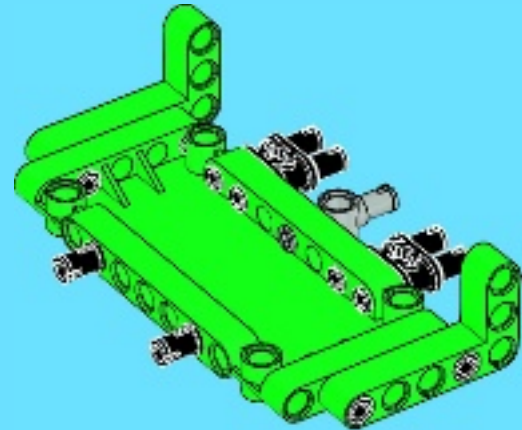
1



2

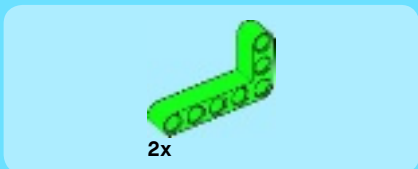
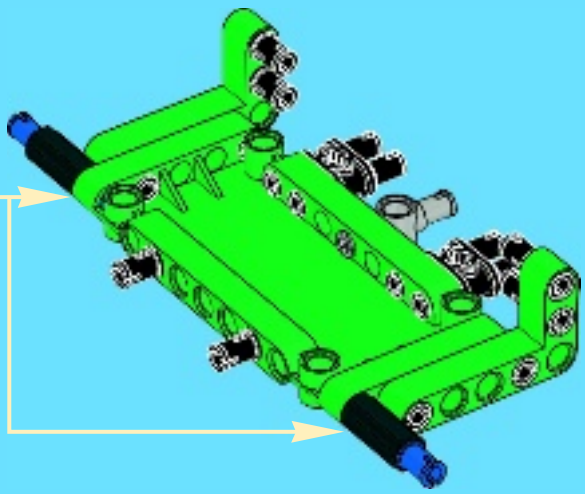
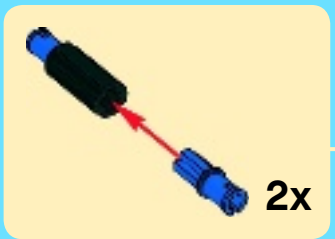


3

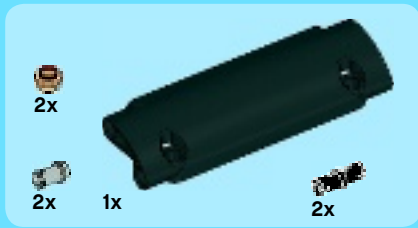
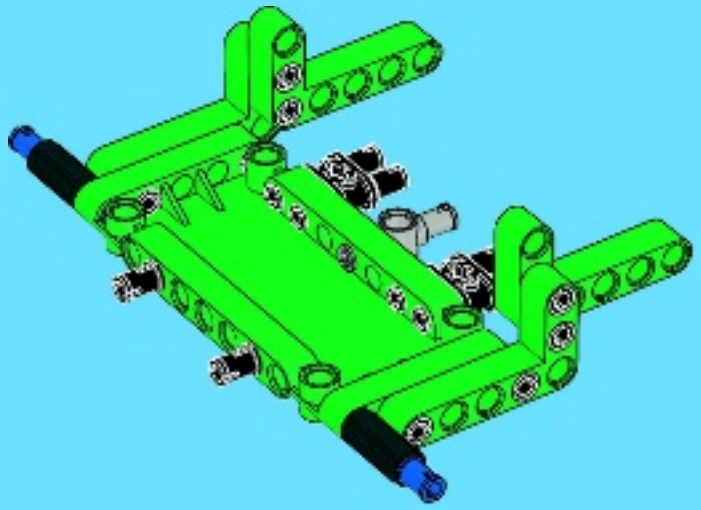




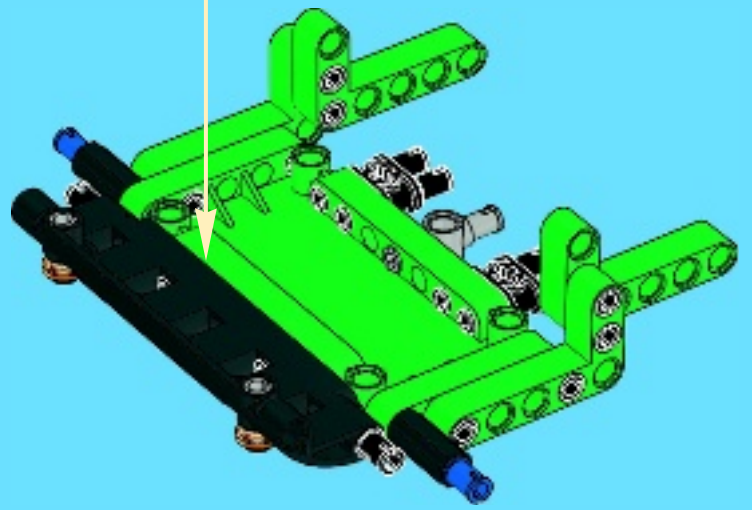
4



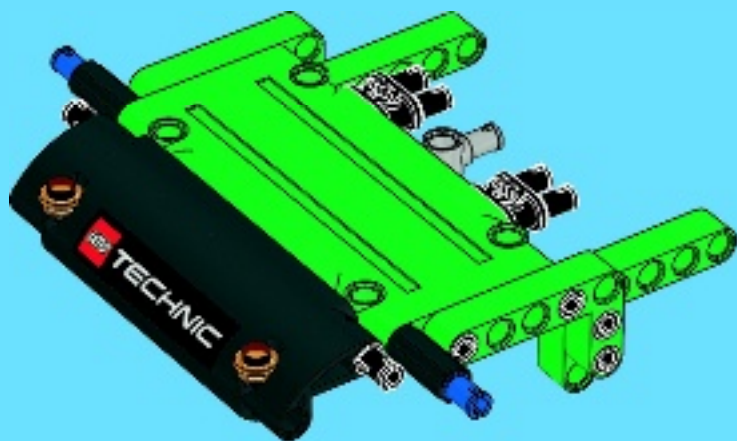
5



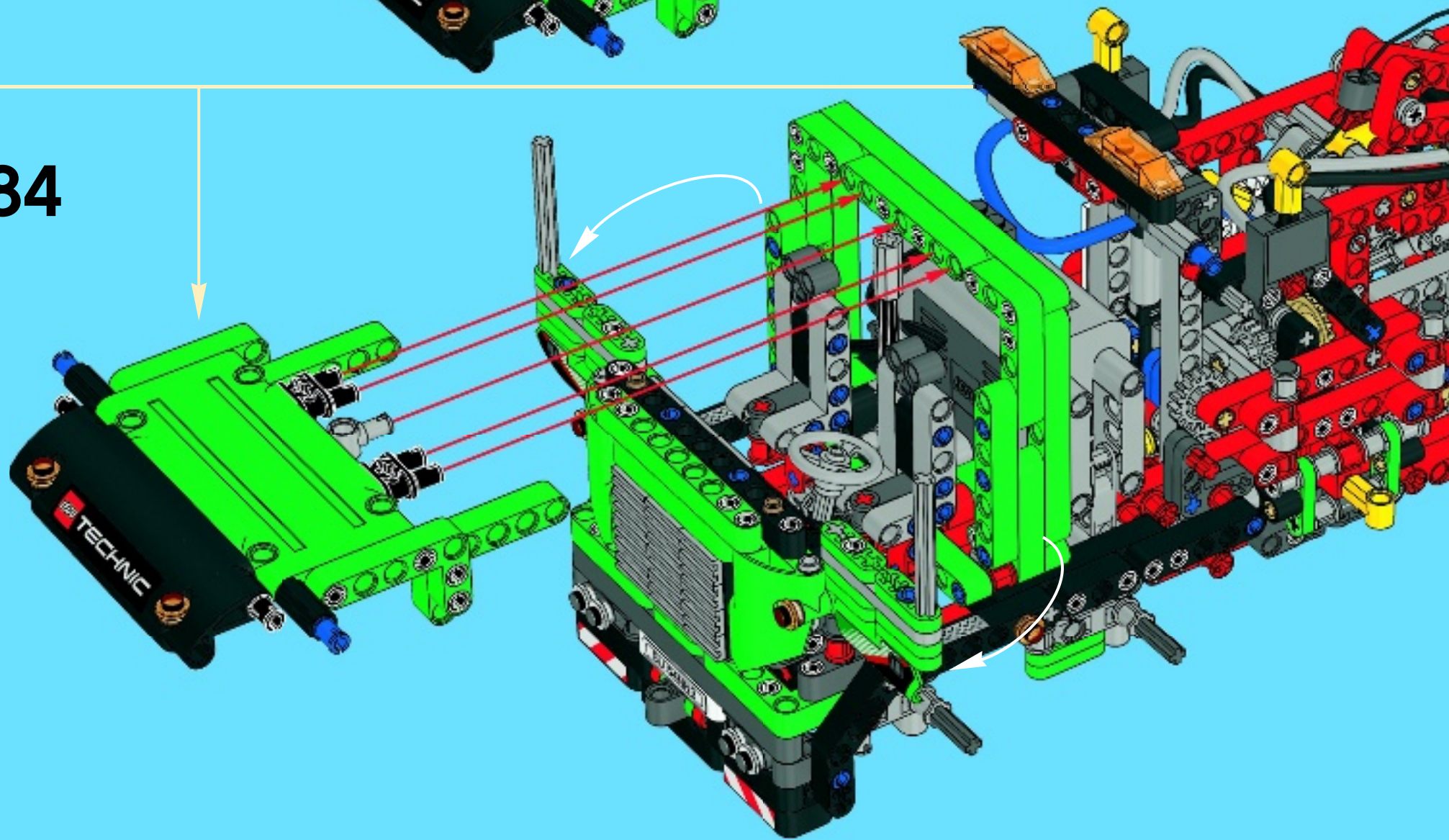
6

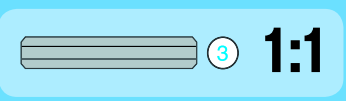


7

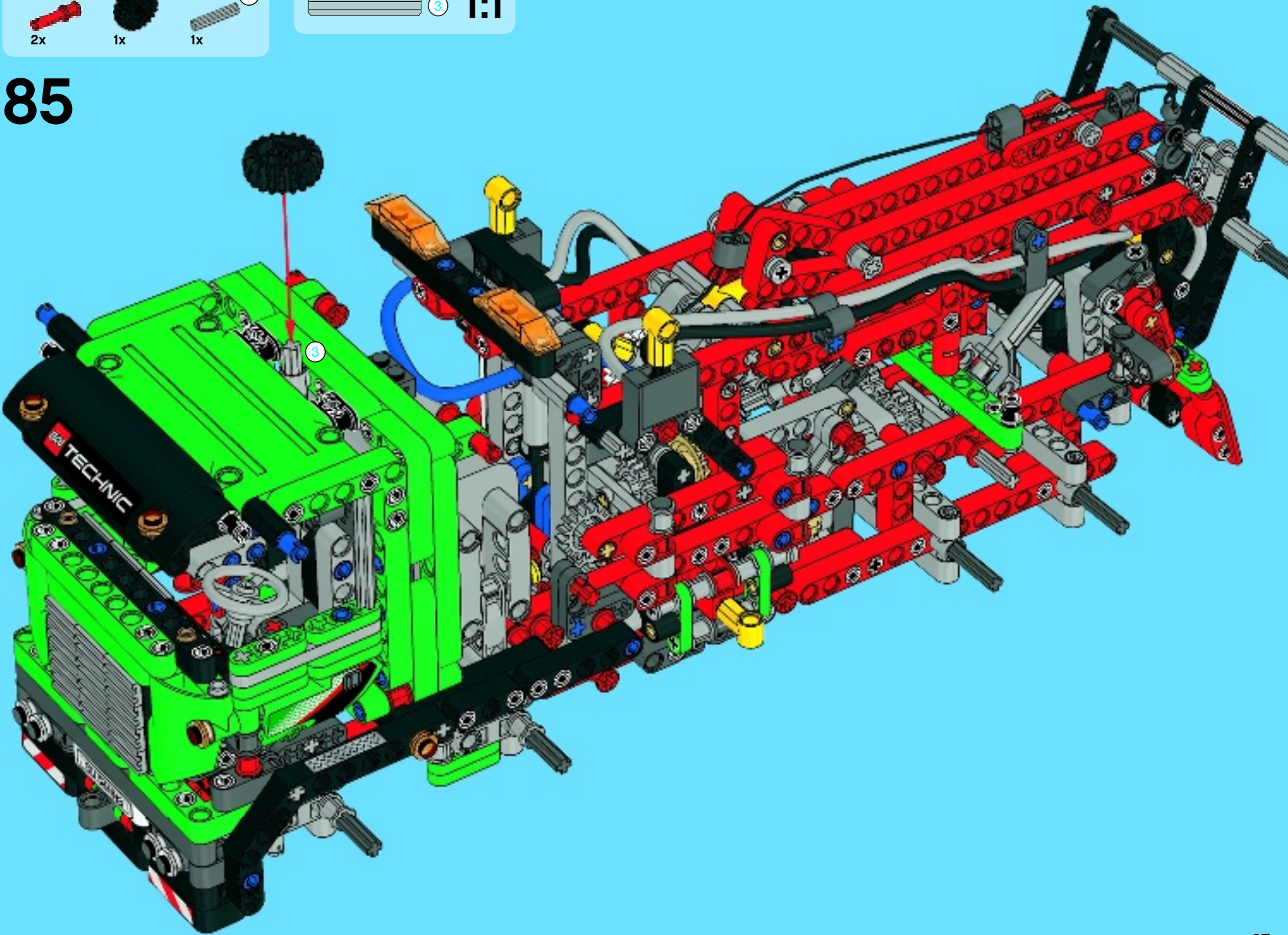


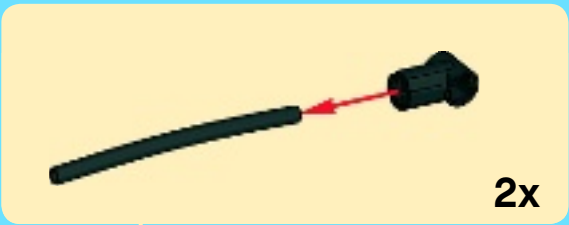
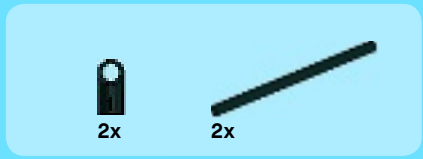
84



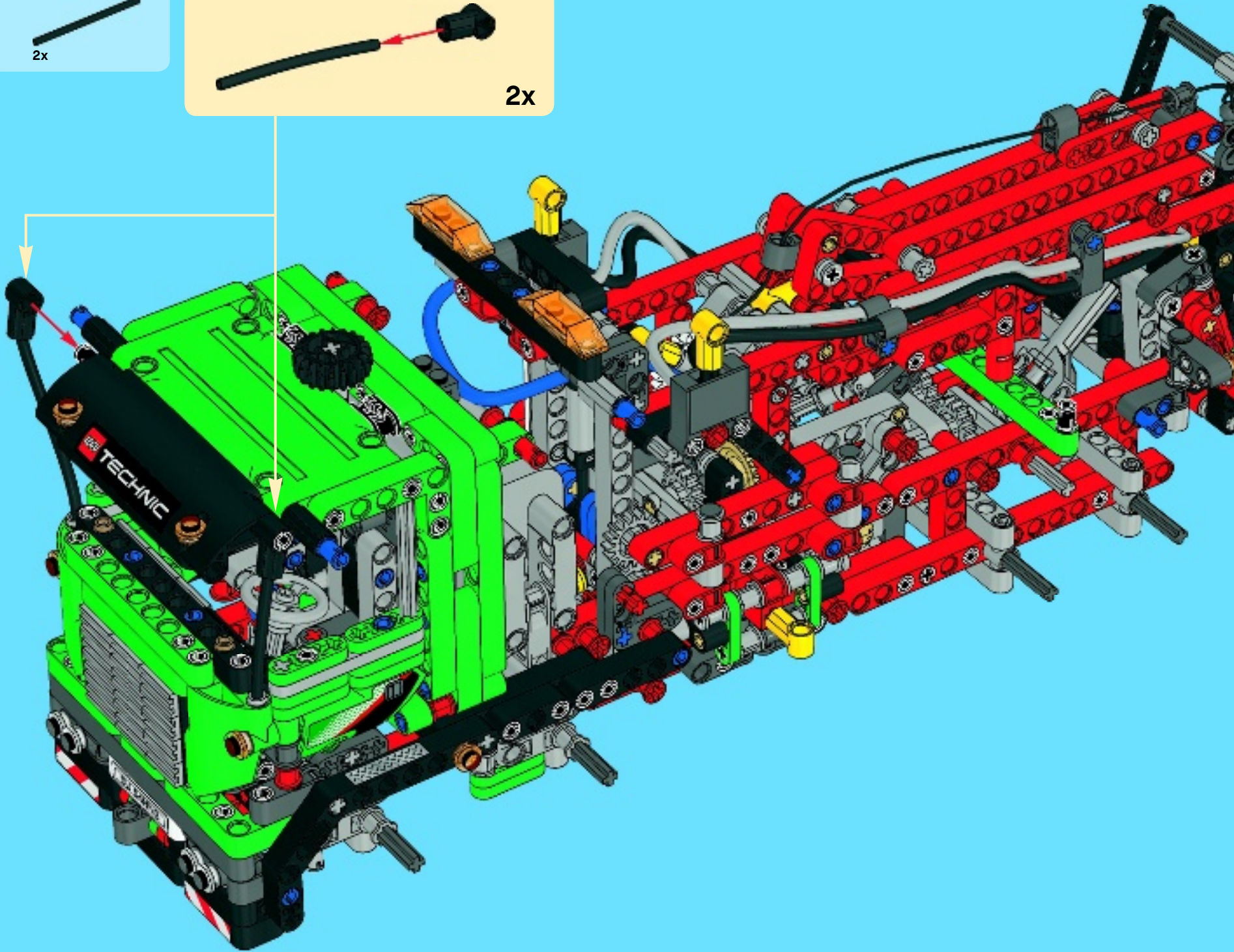


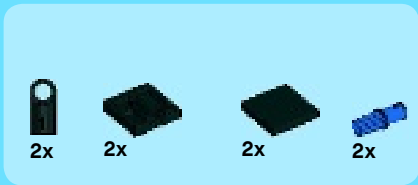
85



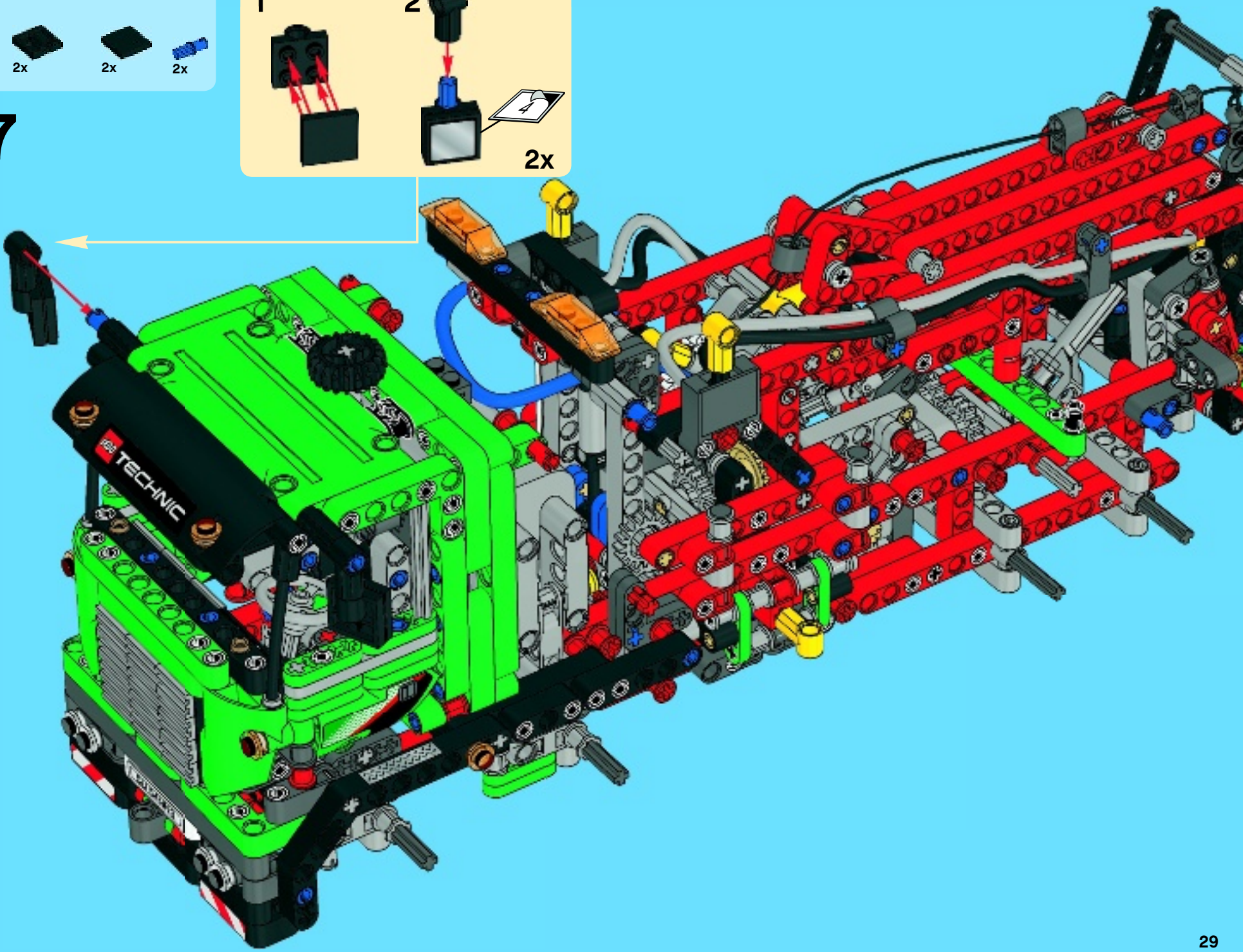
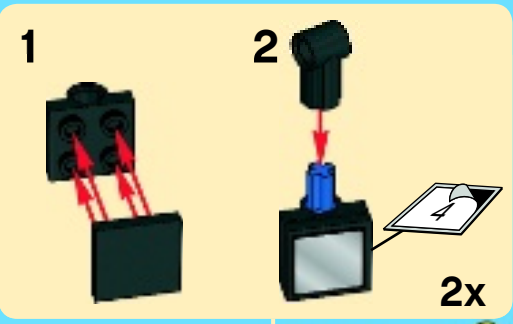


86





87





4x

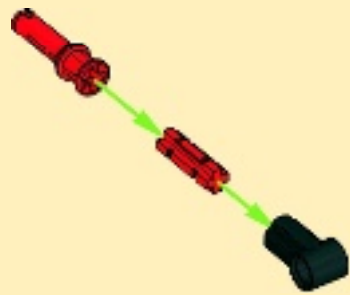


4x

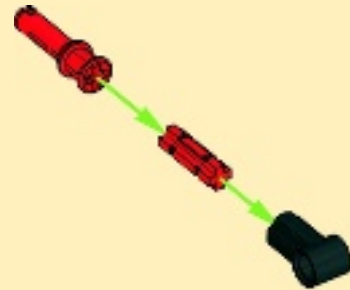
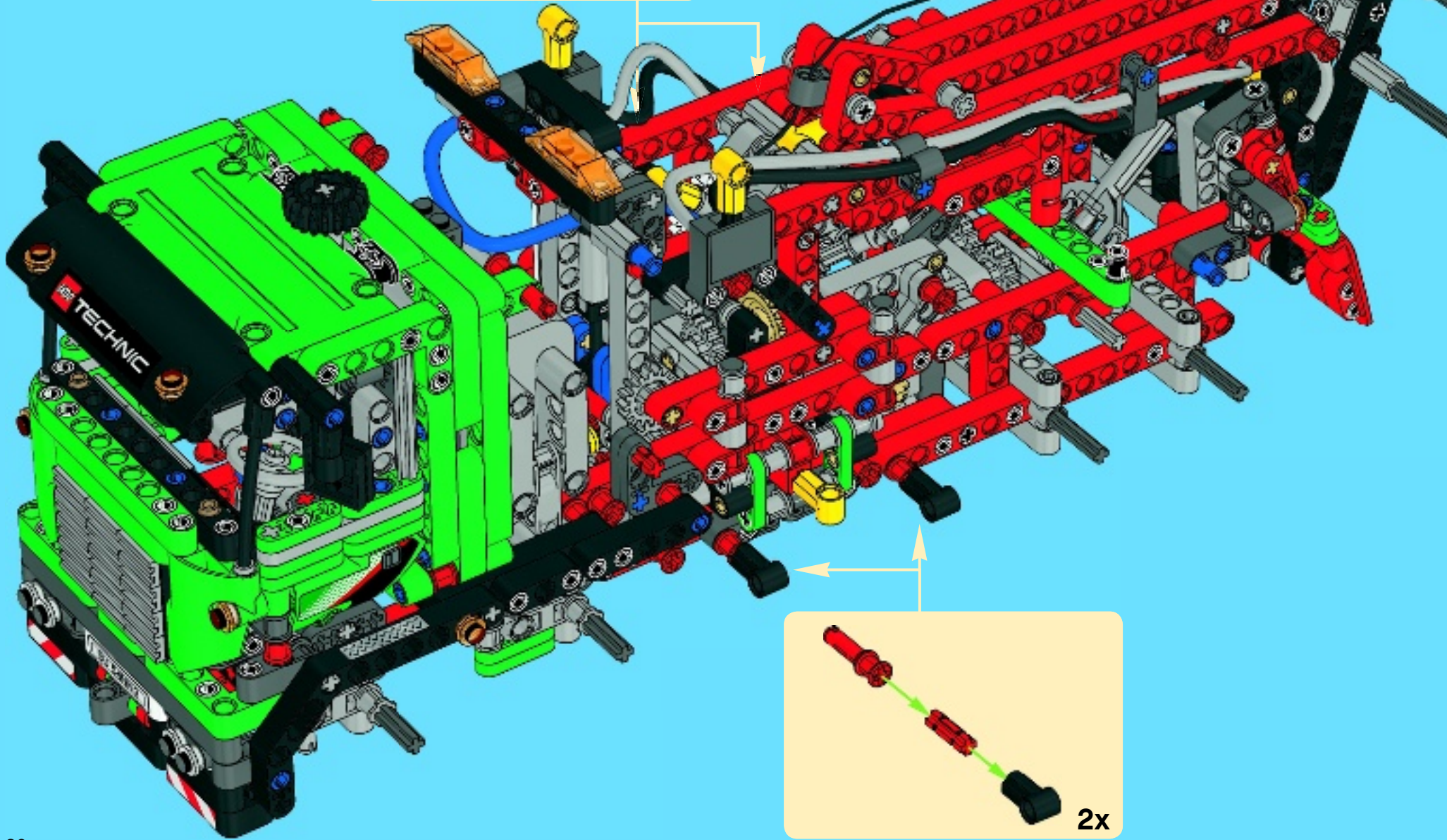


4x




88

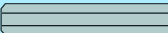



2x

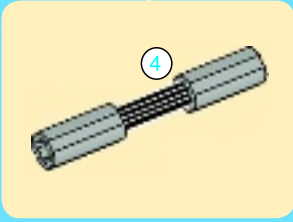
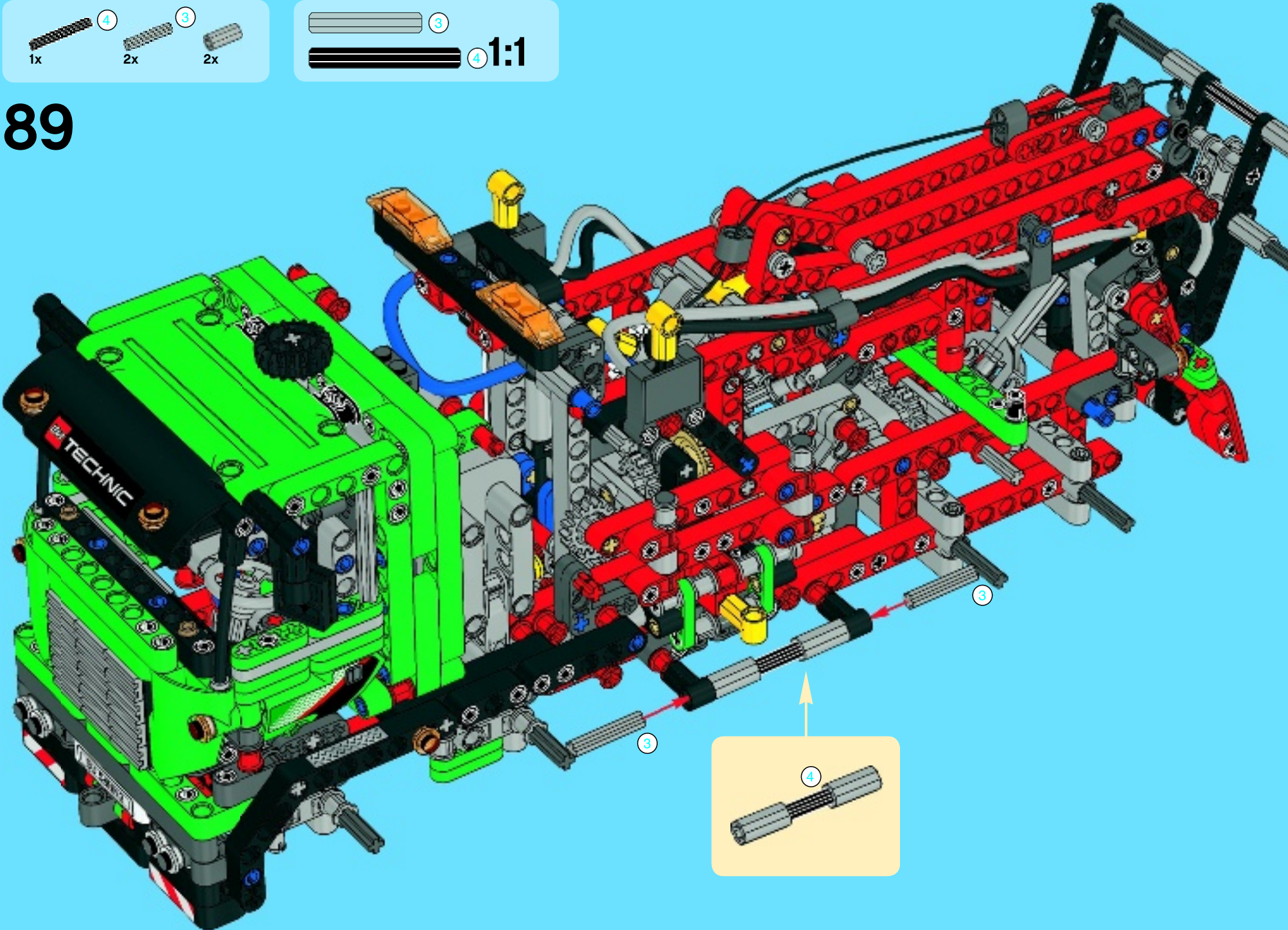


2x

 1x
 2x
 2x

 3
 4 1:1

89

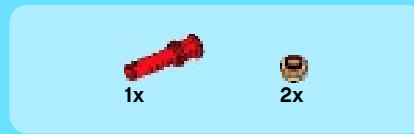
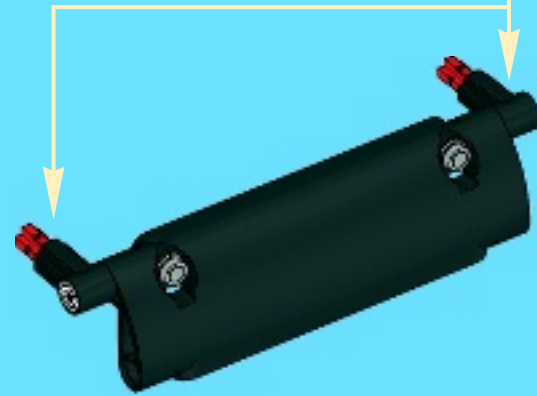




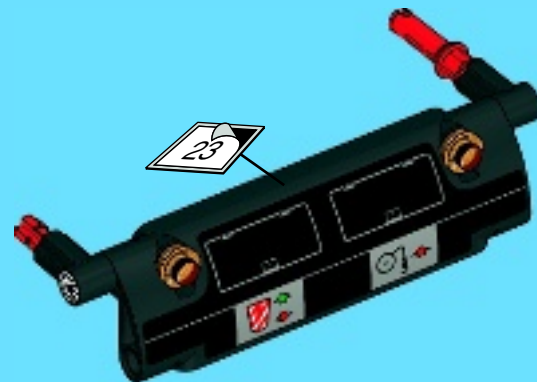
1



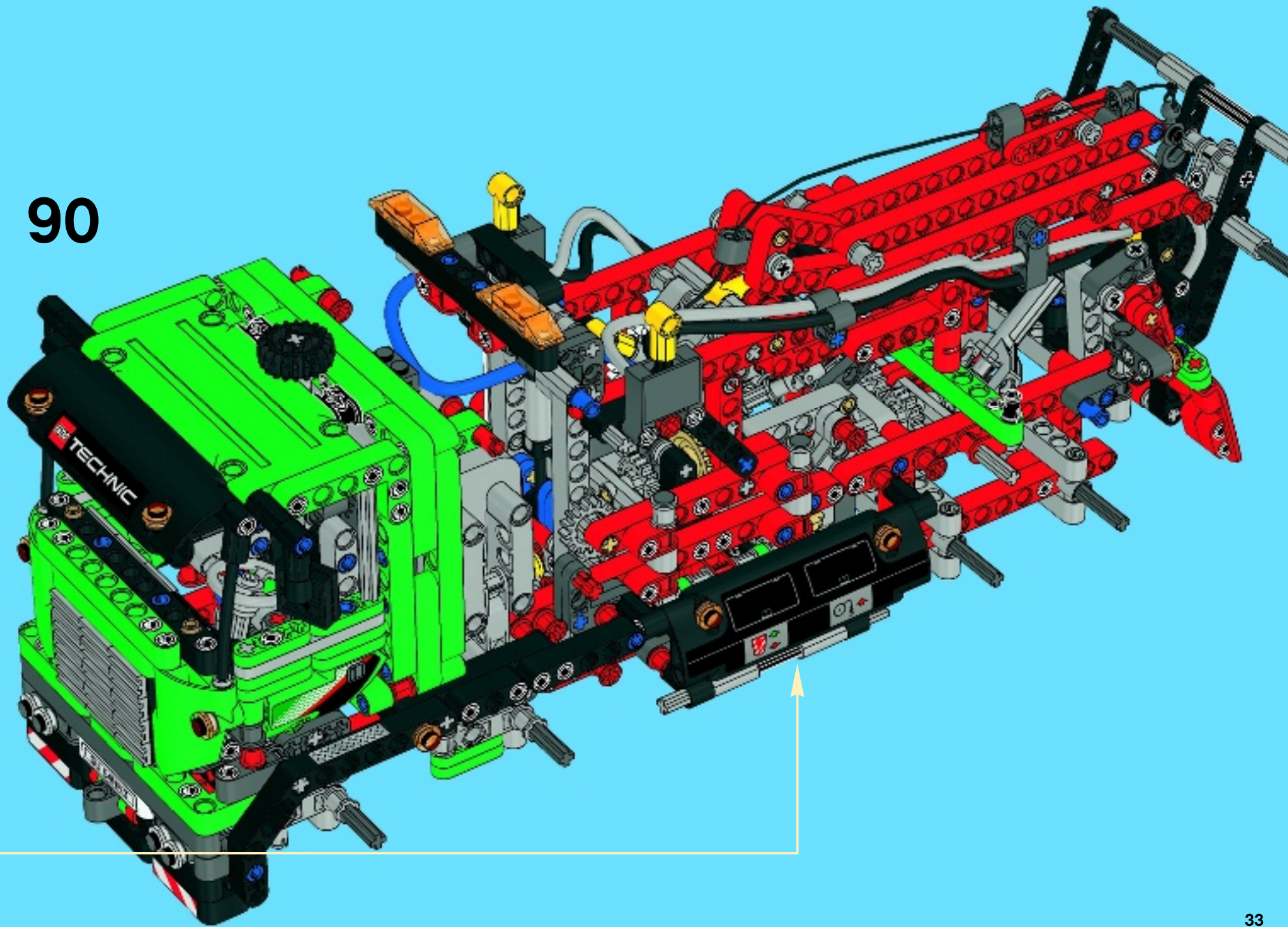
2

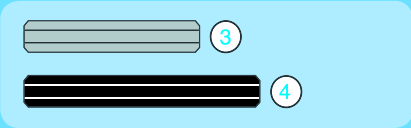
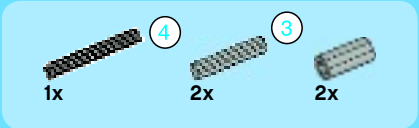


3

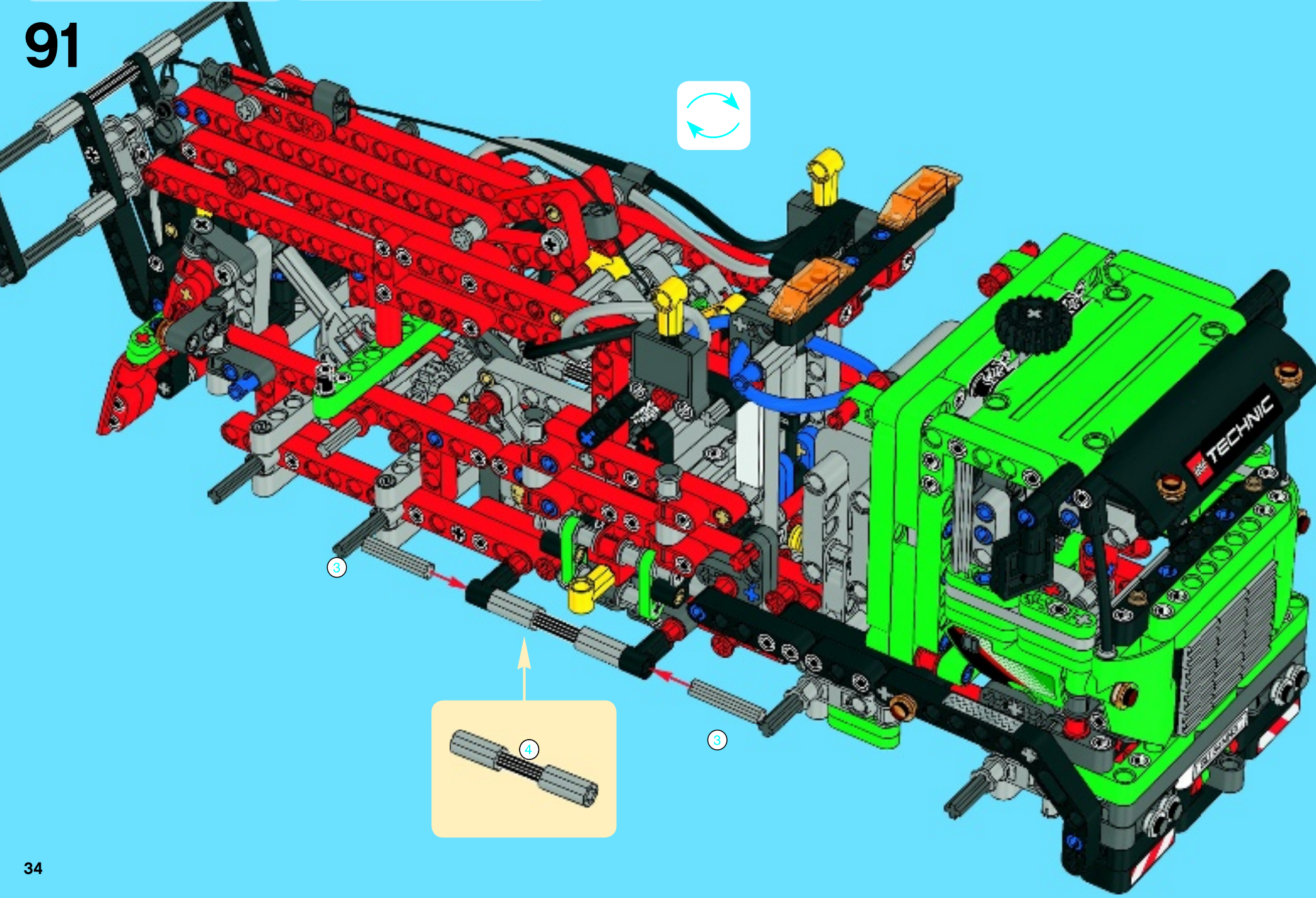


90





91

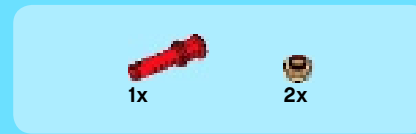
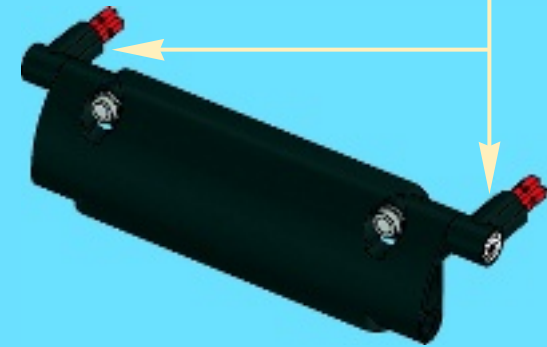




1

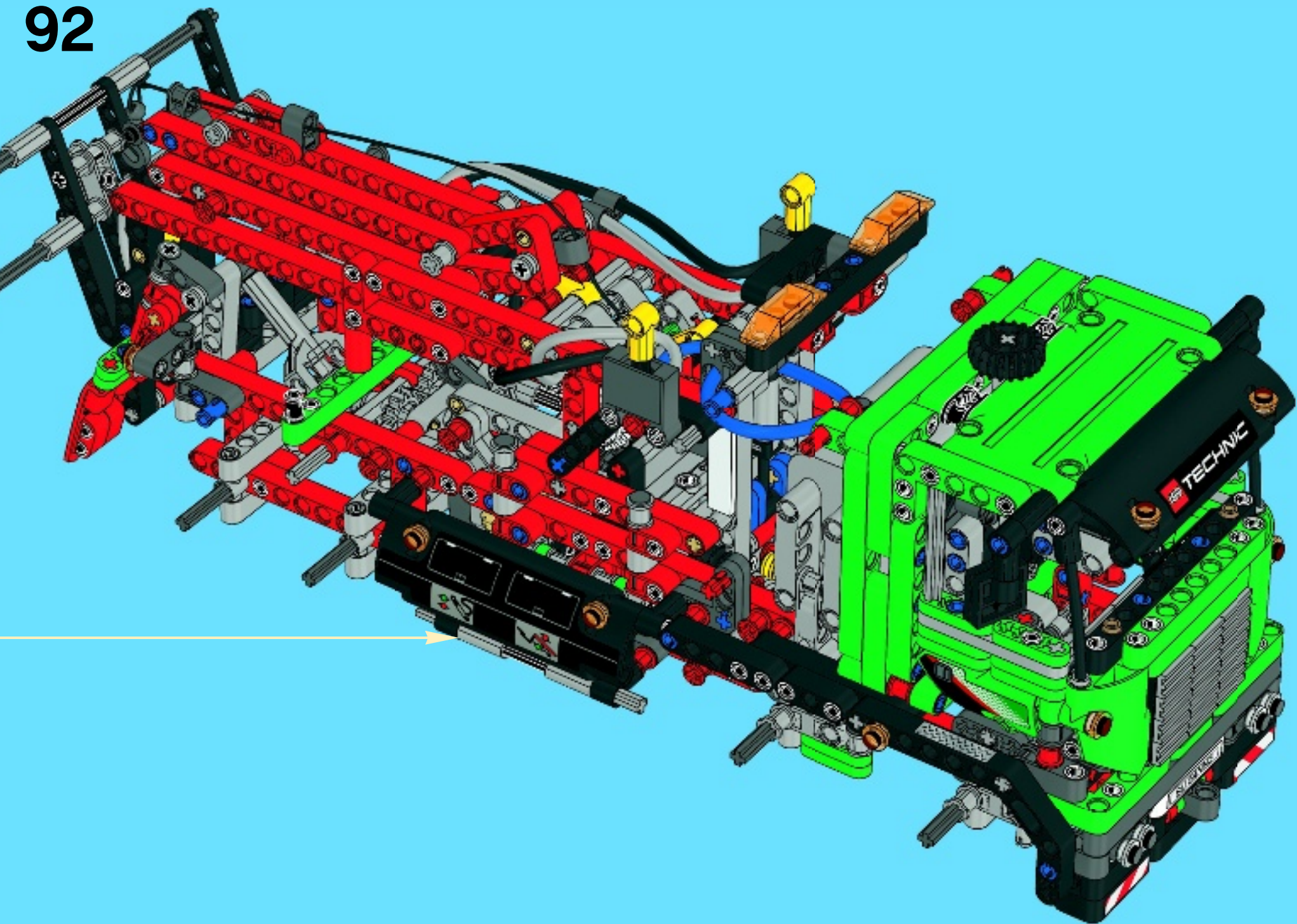


2



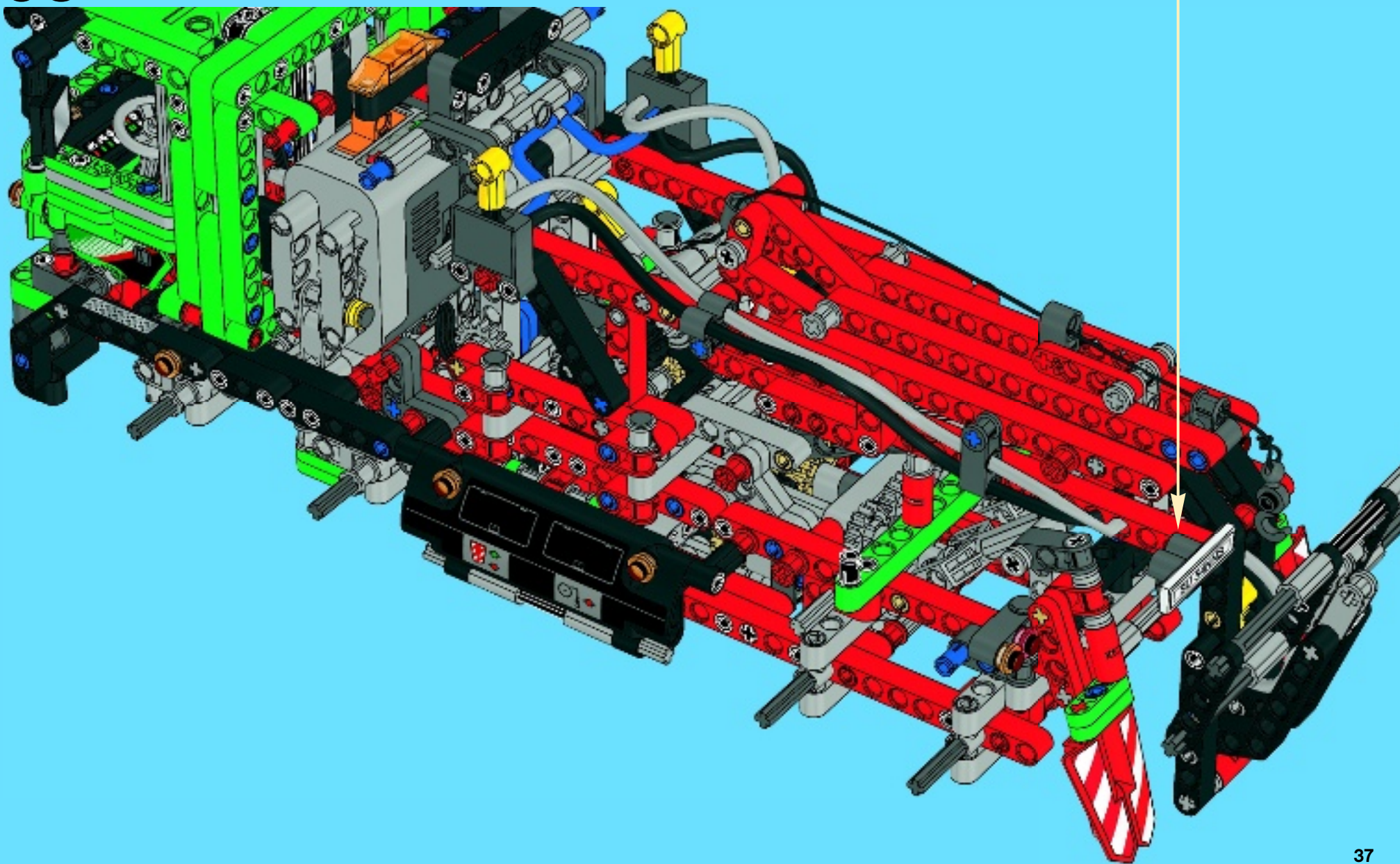
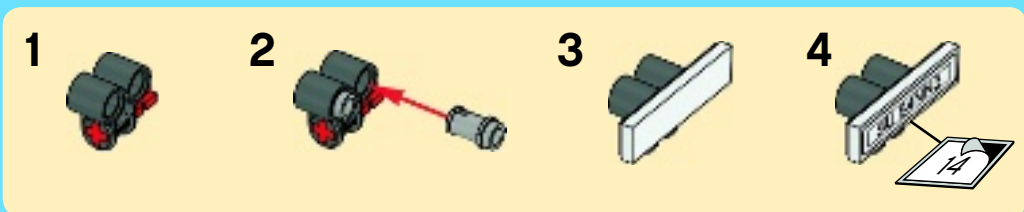
3







93

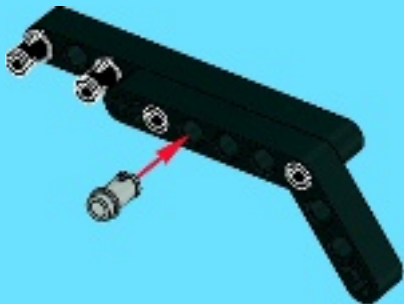




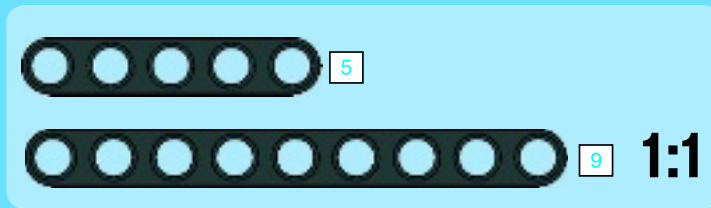
1



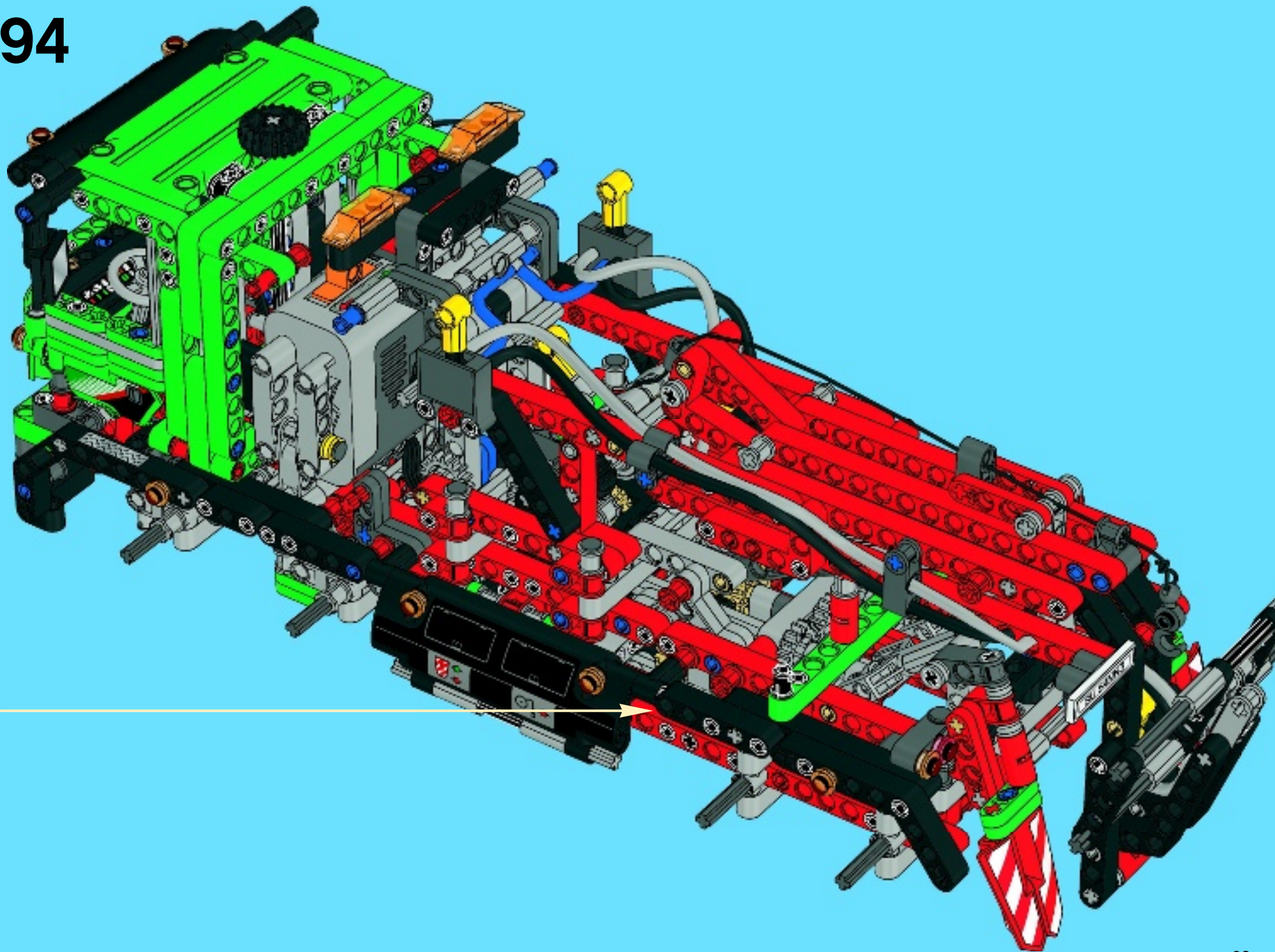
2



3



94

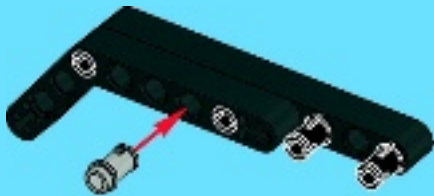




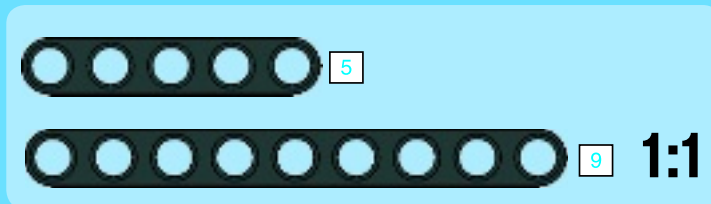
1



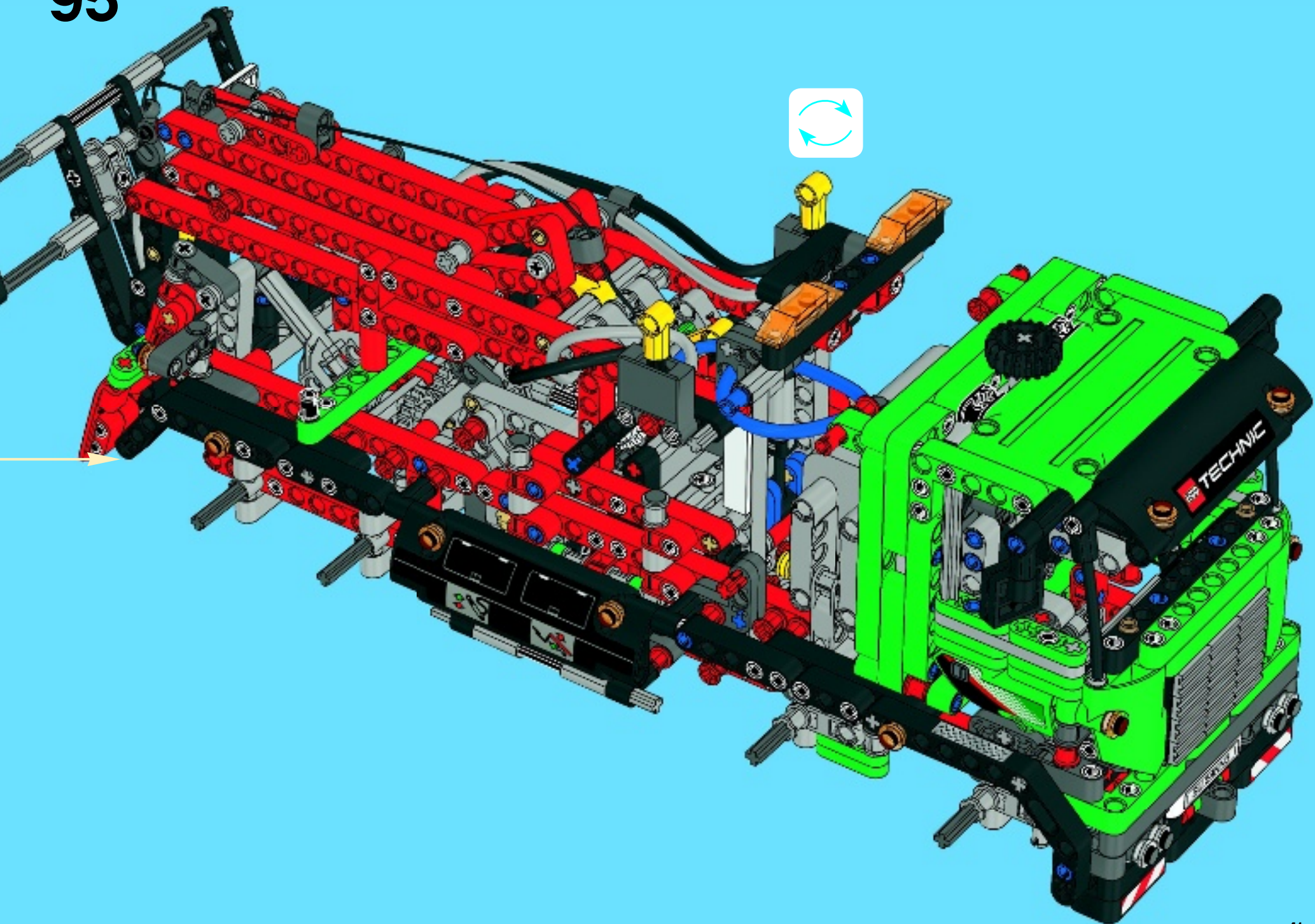
2

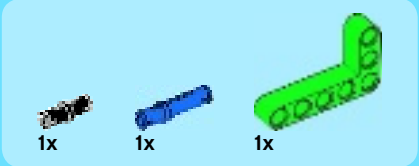
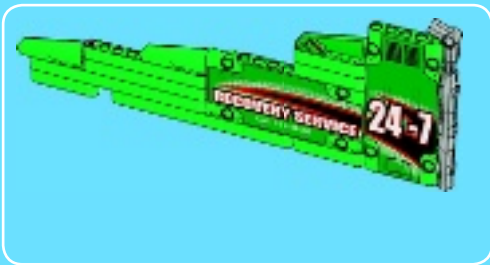


3

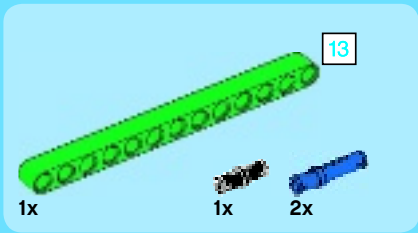
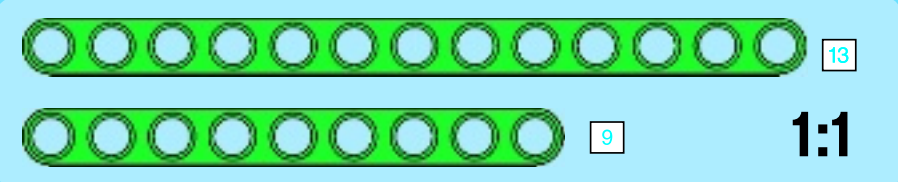
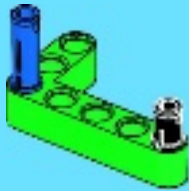


95

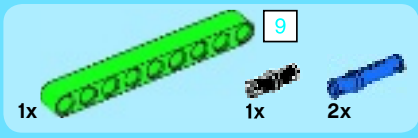
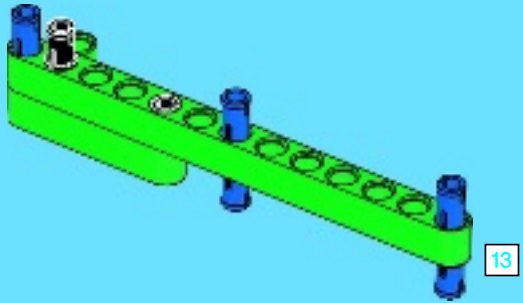




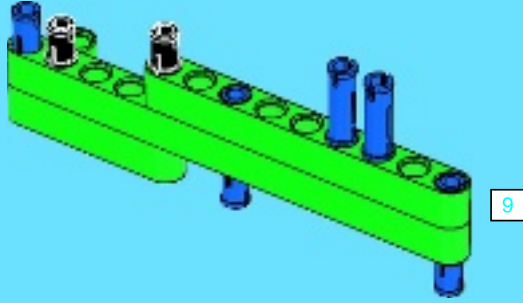
1



2

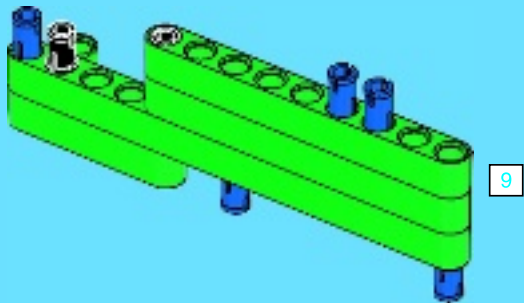


3

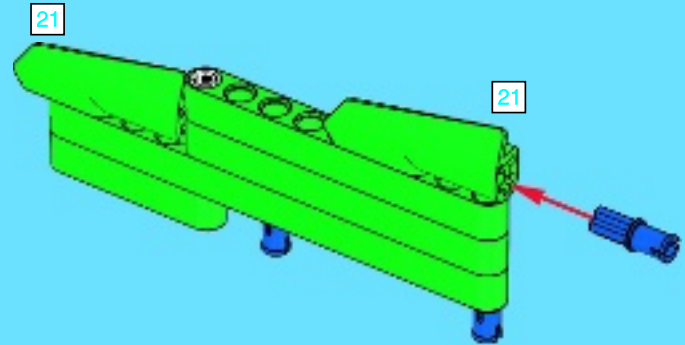


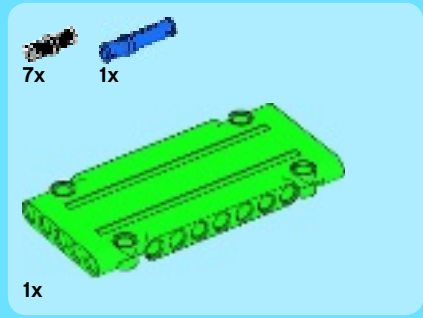


4



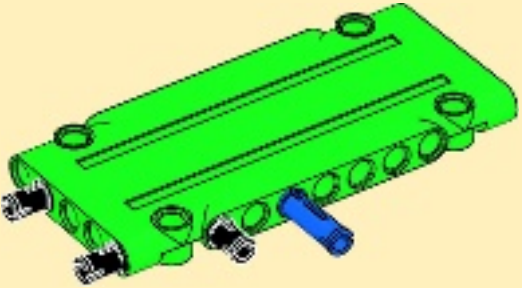
5



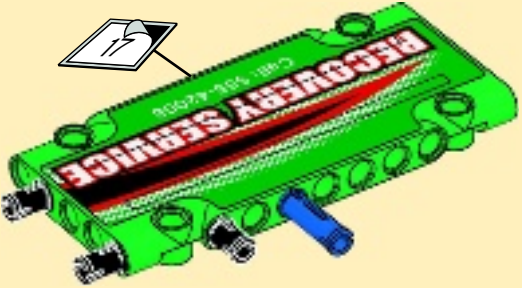


6

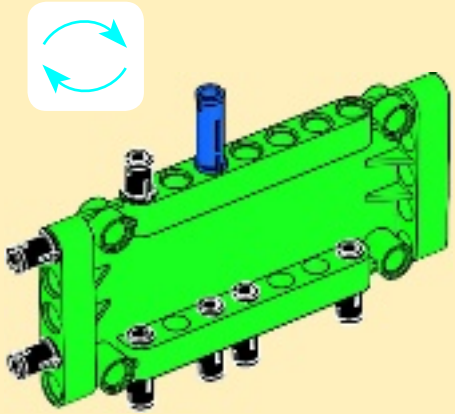
1

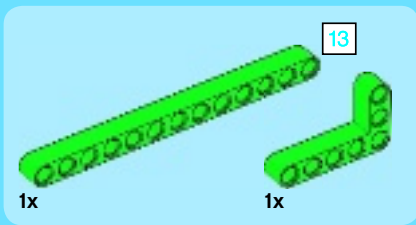


2

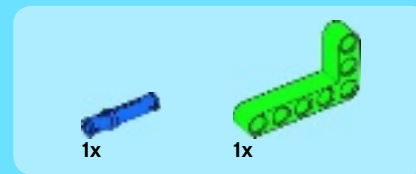
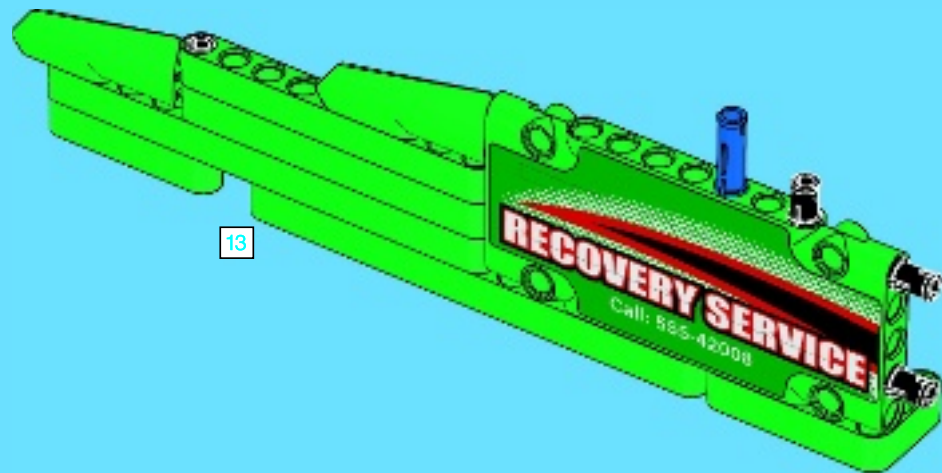


3

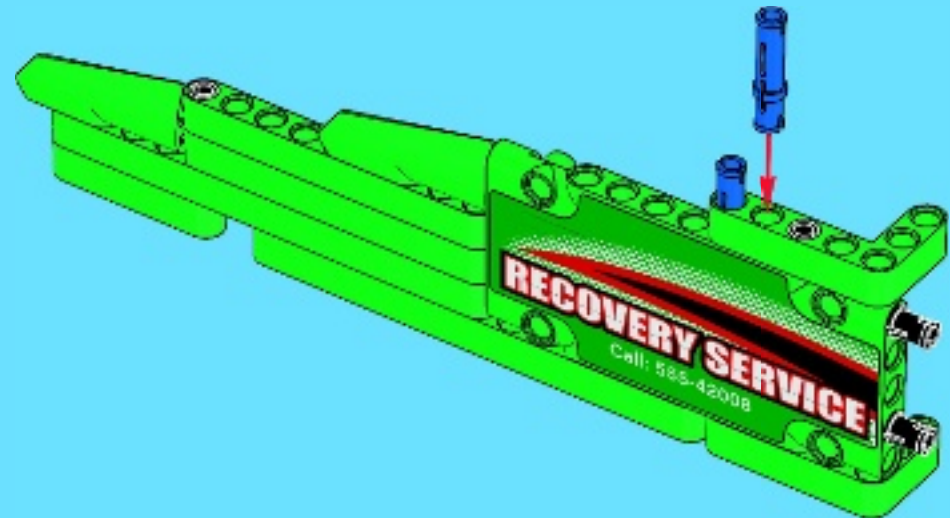


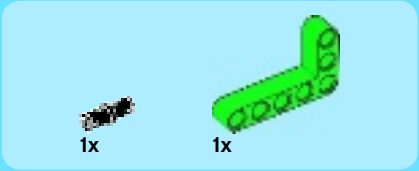


7



8

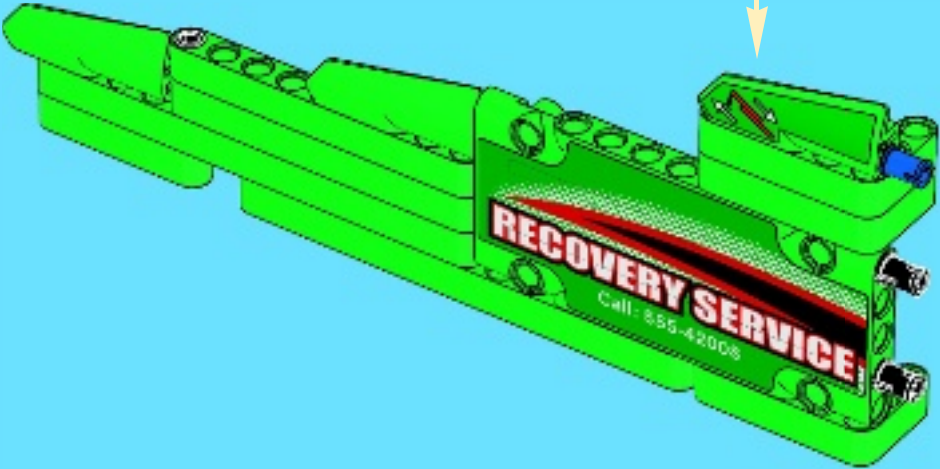
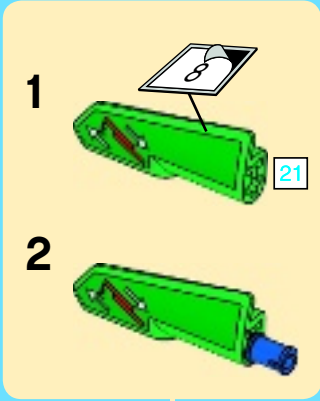


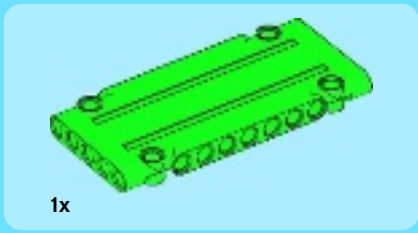


9

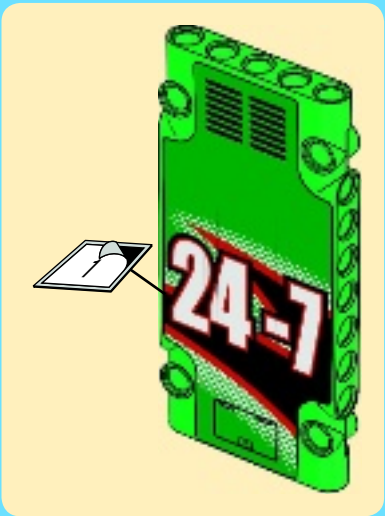


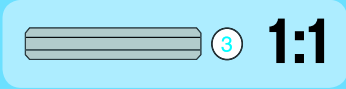
10



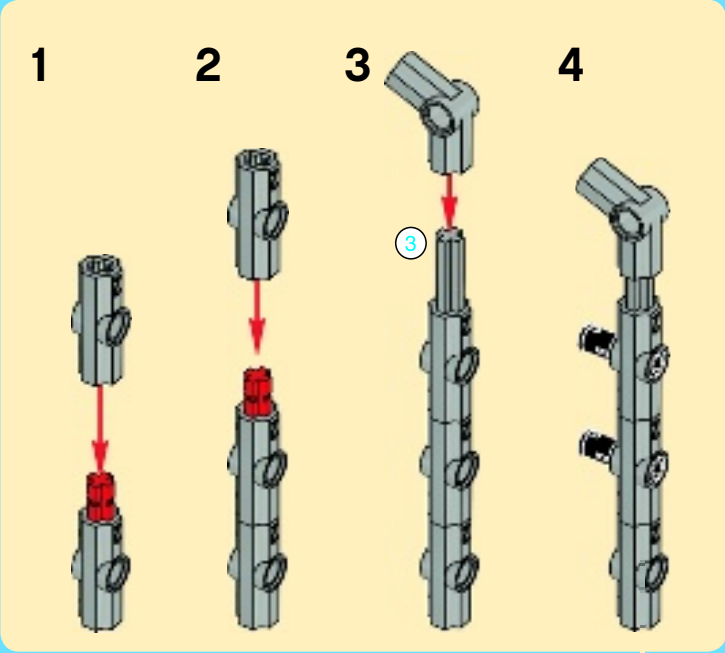


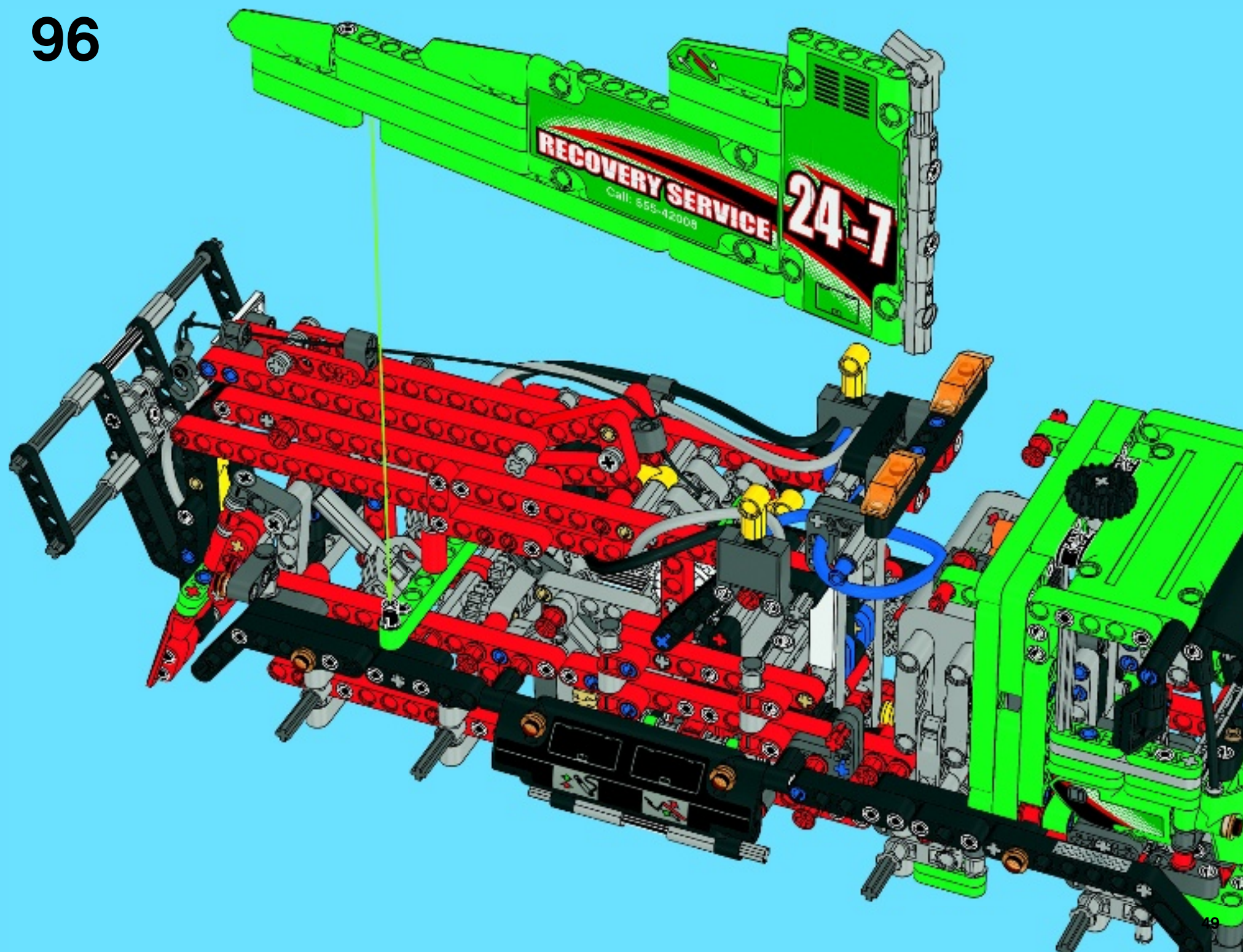
11

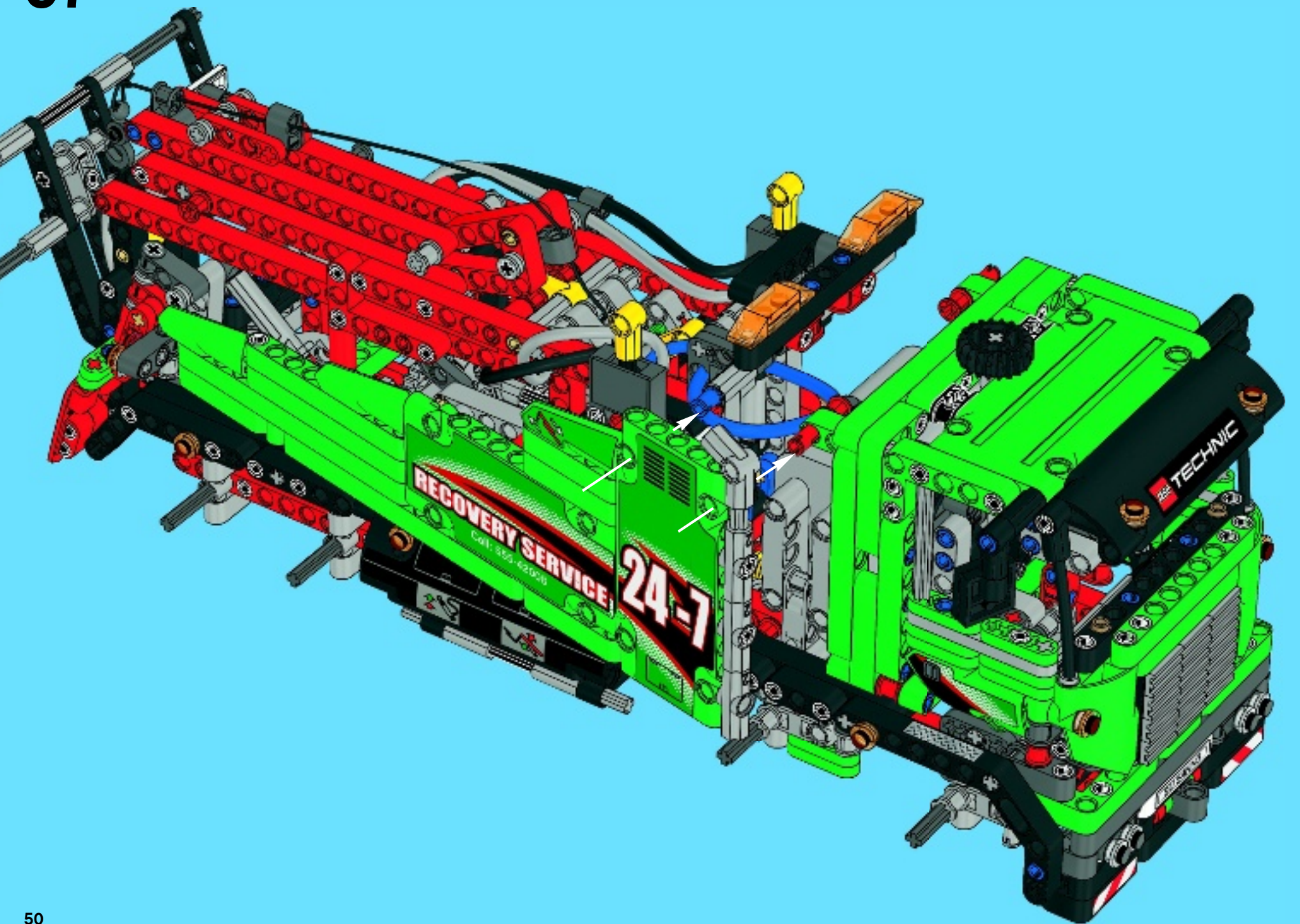


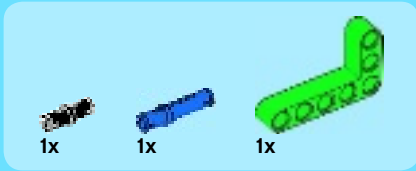


12

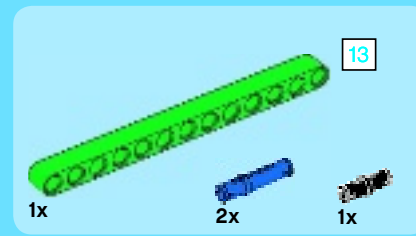
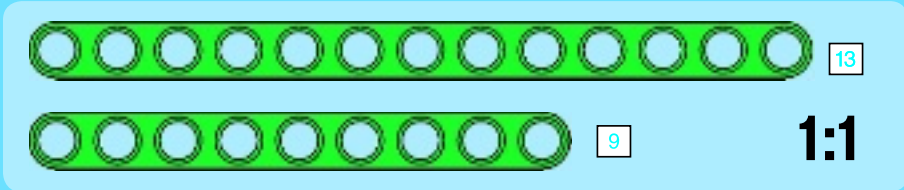
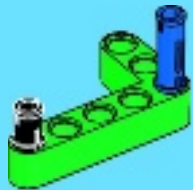




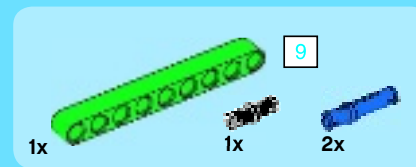
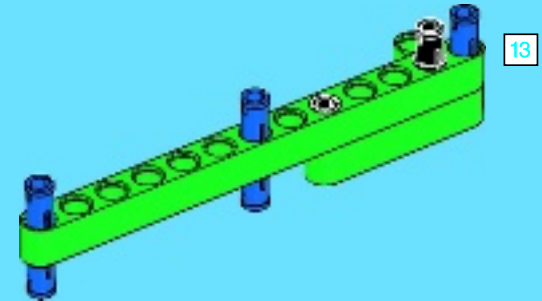




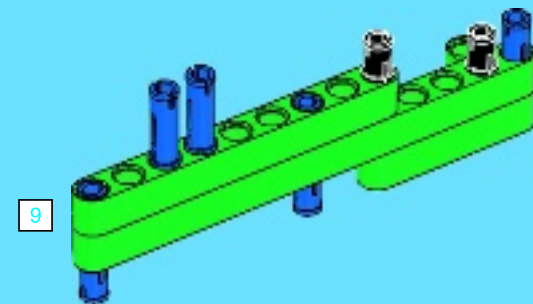
1

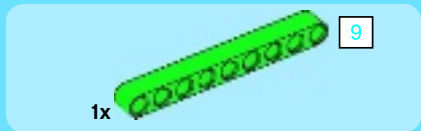


2

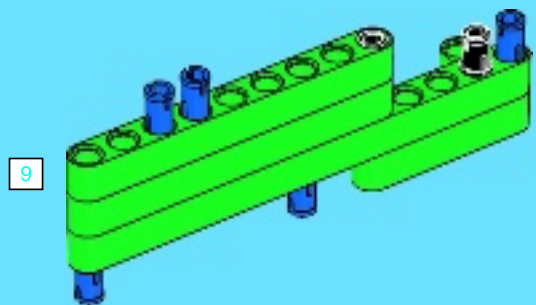


3

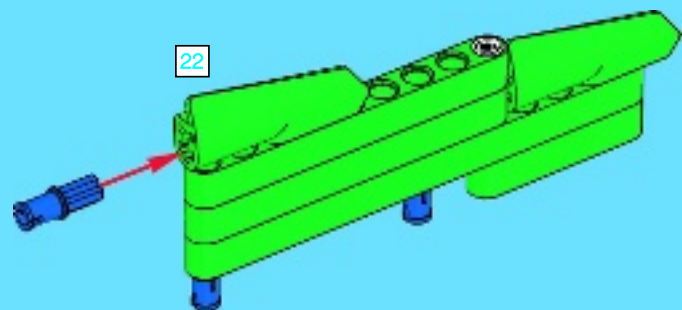


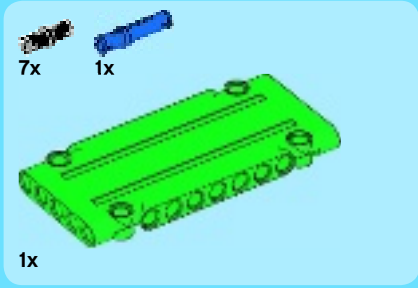


4

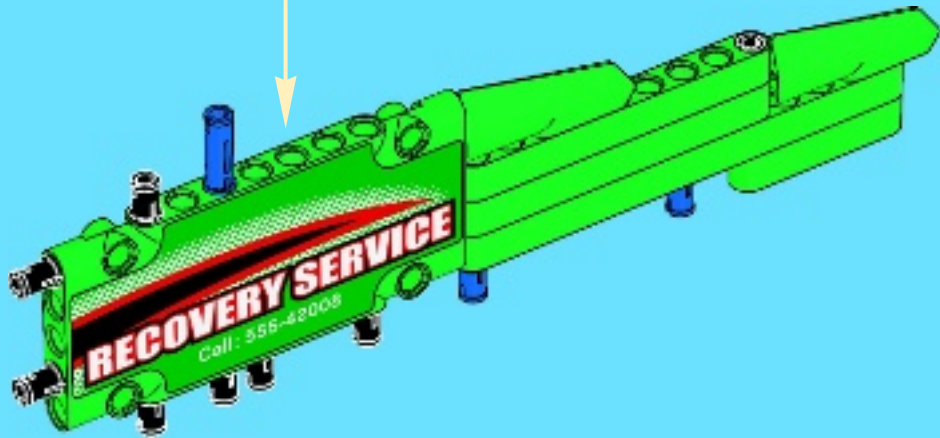
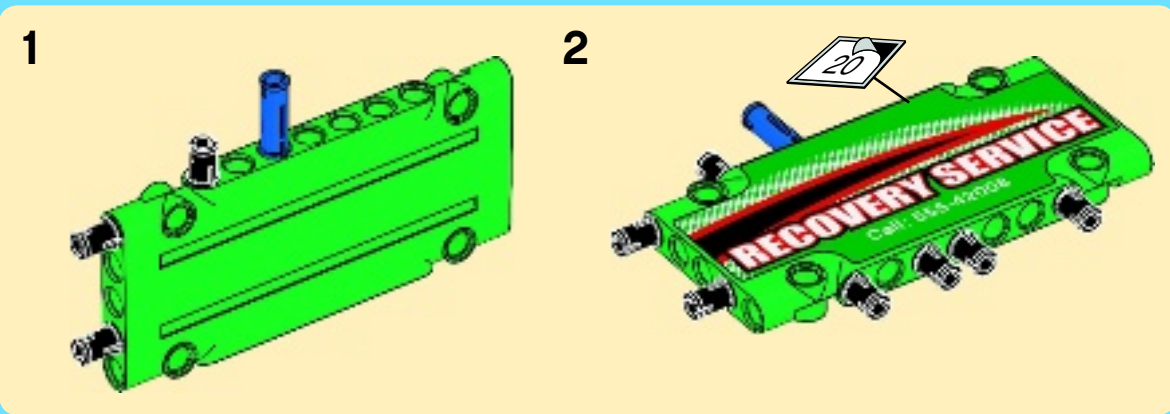


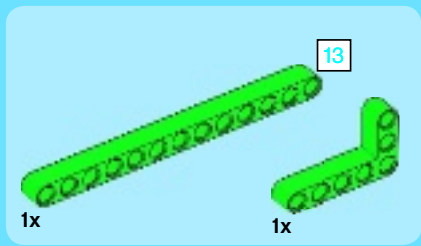
5



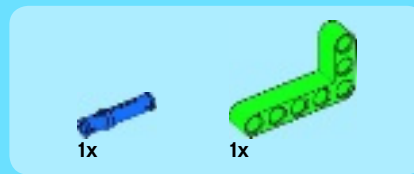
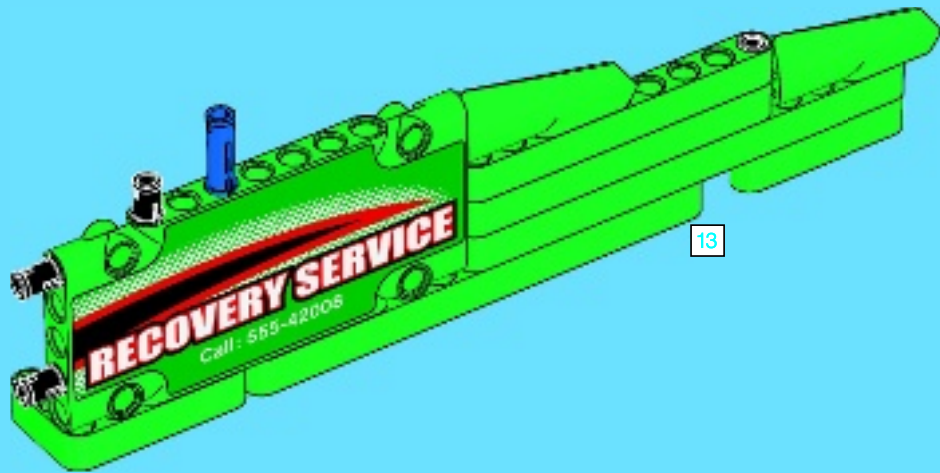


6

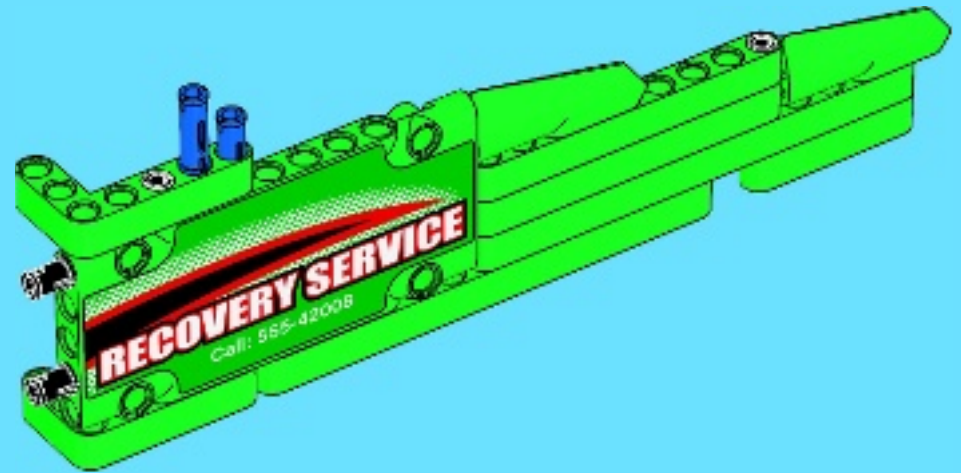




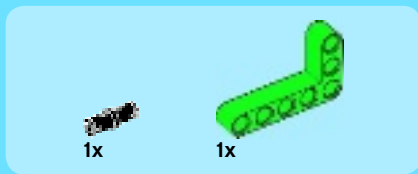
7



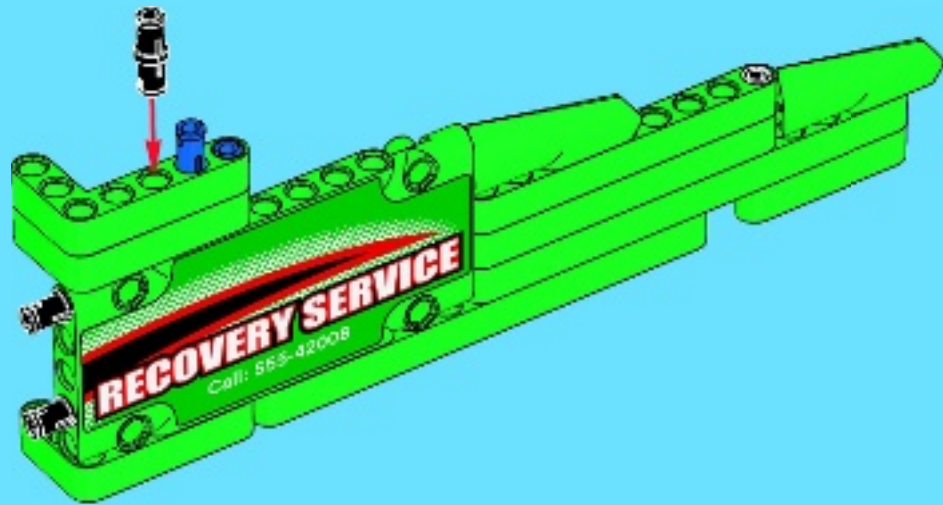
8



1:1



9



22

1x



1x

22

1x

22

1x

22

1x

22

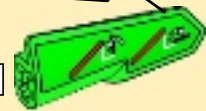
1x

10

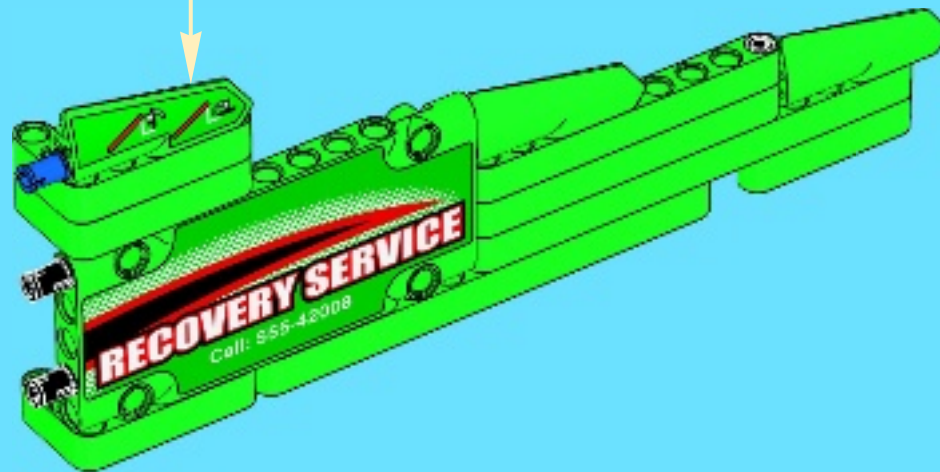
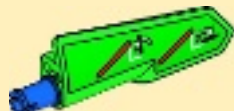
1

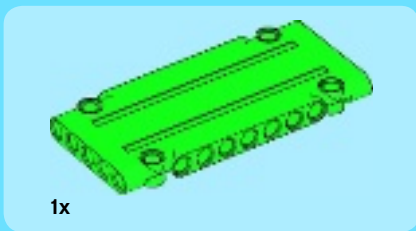


22

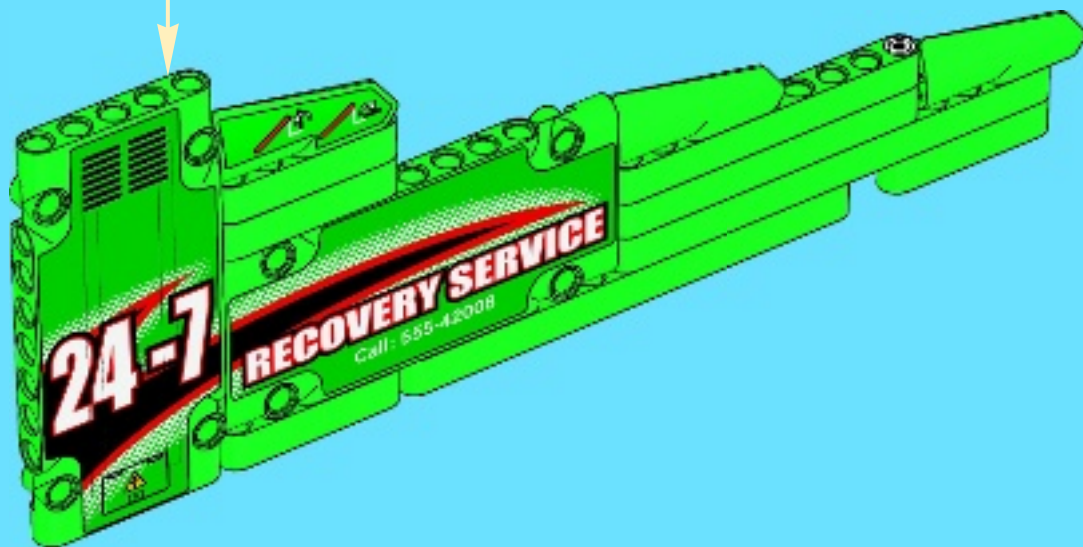


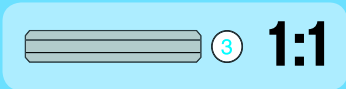
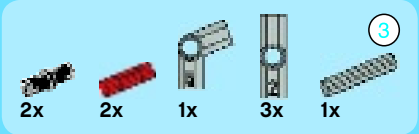
2



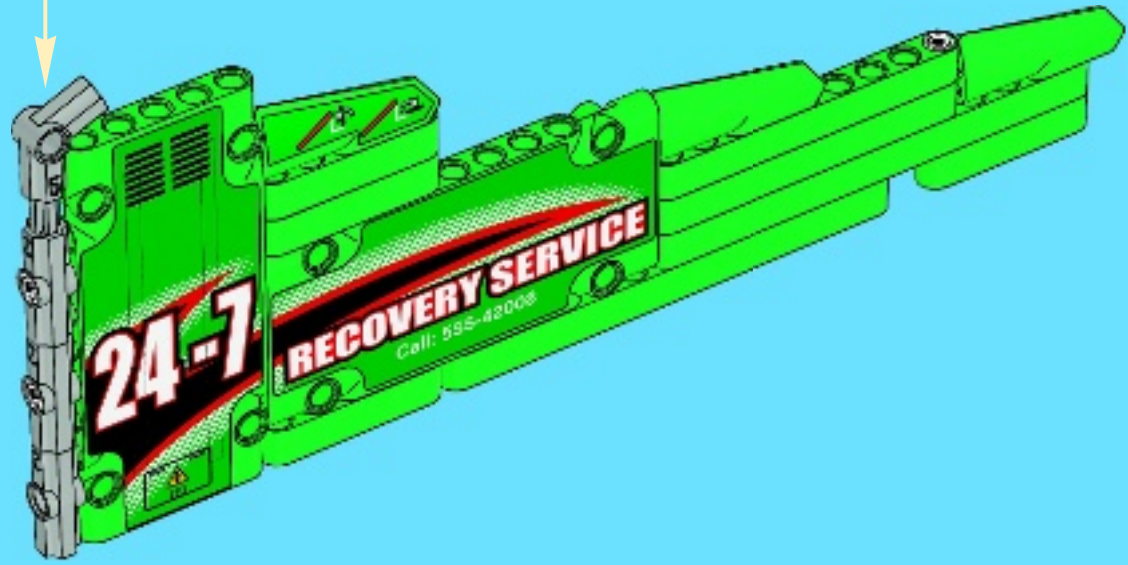
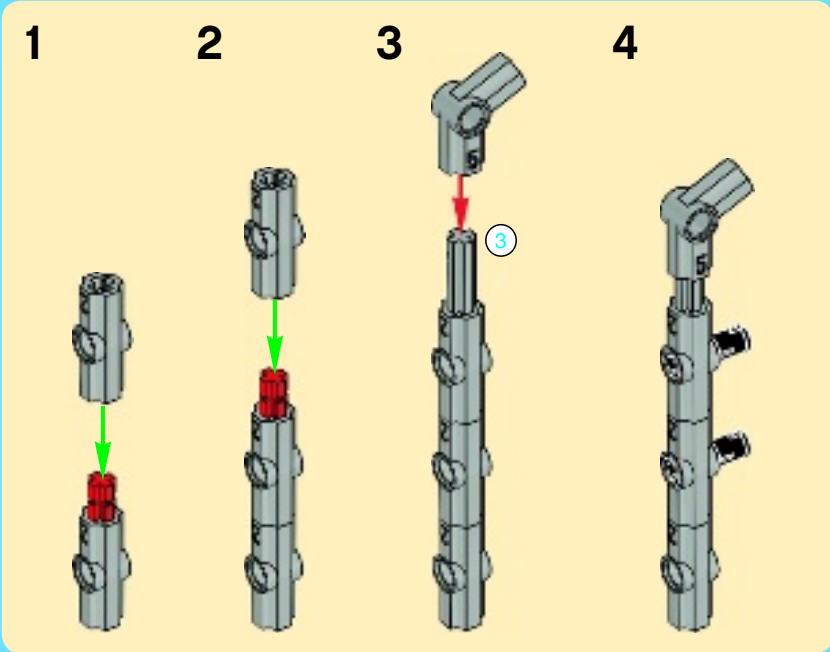


11

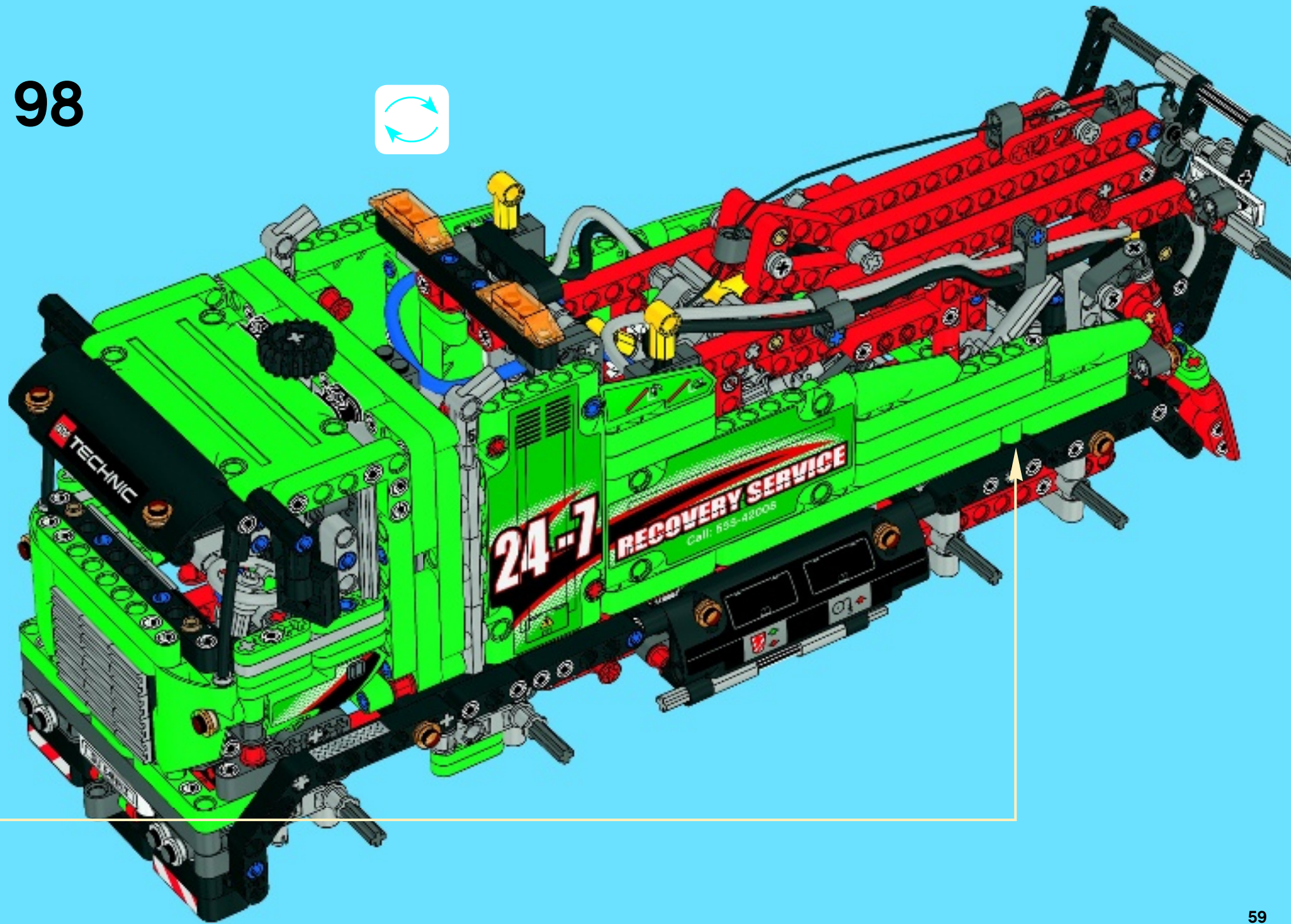




12



98





8x



8x

99



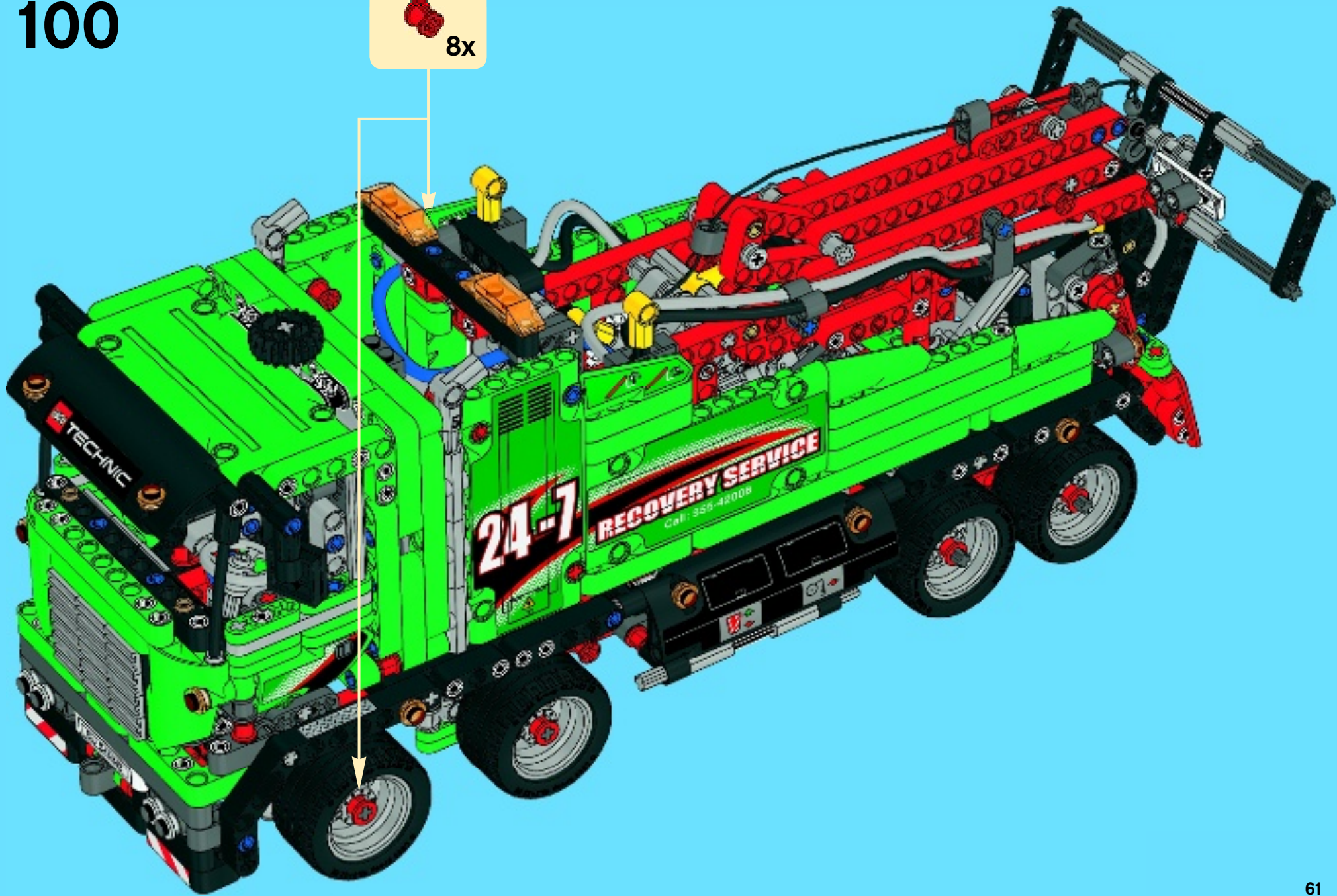


8x

100



8x



1x
4212529

7x
4210851

12x
4210655

30x
4210857

16x
4210659

1x
4528038

2x
4237158

1x
6012451

4x
4237267

16x
4560177

8x
4508553

1x
4522937

8x
4560175

4x
4225033

6x
6009019

10x
4640536

1x
4521532

8x
4297210

1x
4652842

2x
4612100

1x
4638507

1x
6012286

1x
4506078

1x
4211508

1x
4580510

15x
4211350

21x
4211573

40x
4211483

53x
4211622

8x
4211807

4x
4211553

21x
4211567

2x
4211551

25x
4512360

47x
4211815

19x
4211639

12x
4211805

4x
4535768

1x
6042696

4x
4525904

12x
4211621

5x
4211889

2x
4652234

19x
6004888

2x
4211586

4x
4211713

9x
4211651

6x
4211866

7x
4611705

2x
4522934

1x
6042690

2x
4280341

4x
4244369

2x
4541710

14x
4222960

9x
6013938

5x
4666579

2x
4207456

3x
4514554

4x
4666999

3x
4565452

1x
6031962

3x
4514555

4x
4186834

63x
4206482

61x
4514553

1x
6042680

1x
6042683

1x
4567210



Customer Service
Kundenservice
Service Consommateurs
Servicio Al Consumidor
LEGO.com/service or dial

00800 5346 5555 :



2x
6022752



2x
6022750



8x
4227155



35x
4142865



2x
4278957



8x
4526984



28x
4188298



2x
4270473



52x
4140806



10x
4141811



14x
4143154



1x
4142132



2x
4645733



20x
4542575



2x
243101



1x
4249021



1x
6036892



7x
4177431



1x
4177430



1x
4504382



2x
4548180



2x
306826



4x
6061032



1x
362326



2x
371026



2x
302026



1x
303226



8x
4184286

5



4x
3005740



2x
3005741



4x
4120017



6x
4112282



4x
4111998



14x
4142822



9x
4142135



4x
4495935



2x
4645732



2x
6029578



2x
4562009



3x
4530578



2x
6039885



1x
6042691

1x
6042693

5

7

9

11



2x
6005292



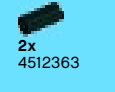
4x
6030286



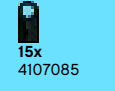
1x
4558692



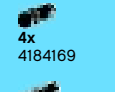
1x
4238840



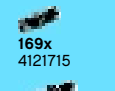
2x
4512363



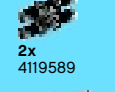
15x
4107085



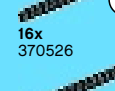
4x
4184169



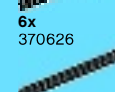
169x
4121715



2x
4119589



16x
370526



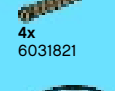
6x
370626



3x
370726



2x
373726



4x
6031821



1x
4297719

4

6

8

10



5x
4107066



2x
4239601



2x
6036636



2x
6036640



3x
6038627



3x
6038626



3x
6038626



18x
6013557



30x
6036557



4x
6038628



7x
6036624



9x
6036632



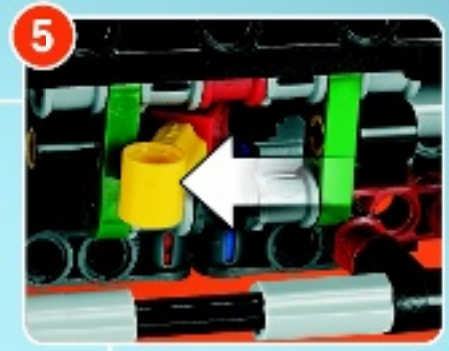
5x
4545101

7

9

13







TECHNIC



42008



42000

42009



42006





WIN!

Go to www.LEGOsurvey.com/product to fill out a survey for a chance to win a cool LEGO® Product. No purchase necessary. Open to all residents where not prohibited.



LEGO.com



www.LEGOsurvey.com/product

GEWINNE!

Nimm an der Umfrage auf www.LEGOsurvey.com/product teil und hab die Chance ein cooles LEGO® Produkt zu gewinnen!

Die Teilnahme am Gewinnspiel führt zu keinerlei Kaufverpflichtungen. Teilnahme in allen nicht ausgeschlossenen Ländern möglich.

WIN!

Ga naar www.LEGOsurvey.com/product, vul een enquêteformulier in en maak kans op een cool LEGO® product.

Geen aankoopverplichting. Iedereen mag deelnemen, uitgezonderd ingezetenden van landen waar een enquêteverbod geldt.

GAGNE!

Visite www.LEGOsurvey.com/product pour répondre à un questionnaire et avoir une chance de gagner un produit LEGO® très cool!

Aucune obligation d'achat. Ouvert à tous les résidents des pays autorisés.

当てよう!

www.LEGOsurvey.com/product にアクセスして、アンケートにご記入ください。当選者にはレゴ®製品を差し上げます。

お買い上げの必要はありません。禁止されていない限り、すべての皆様にご利用いただけます。