

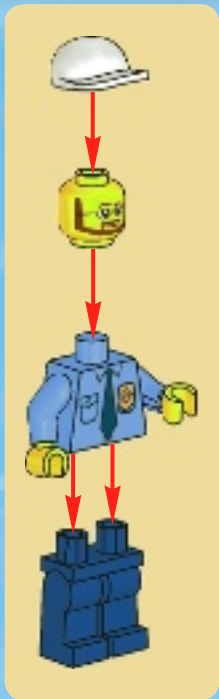


# CITY

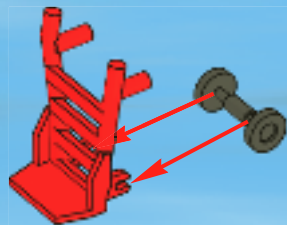
3661



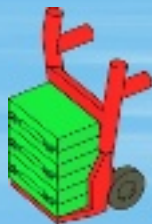




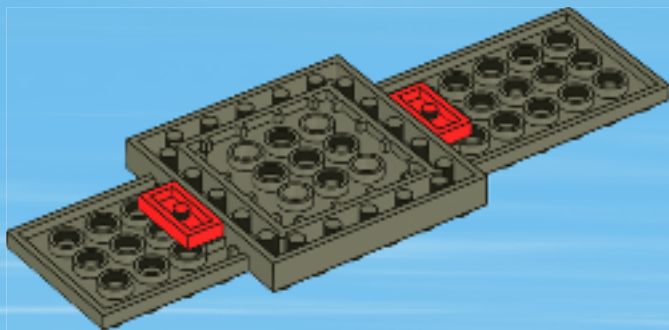
1



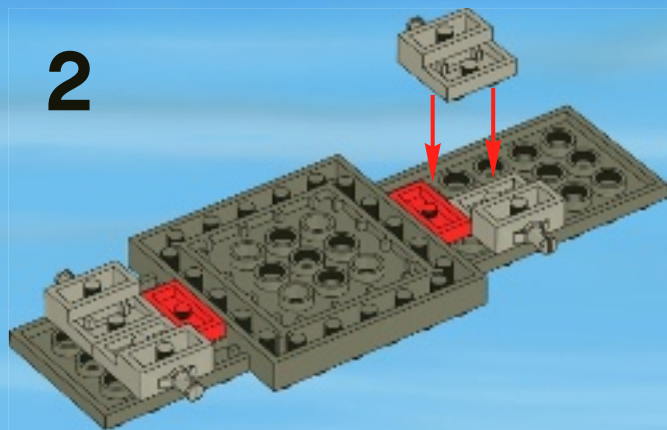
2



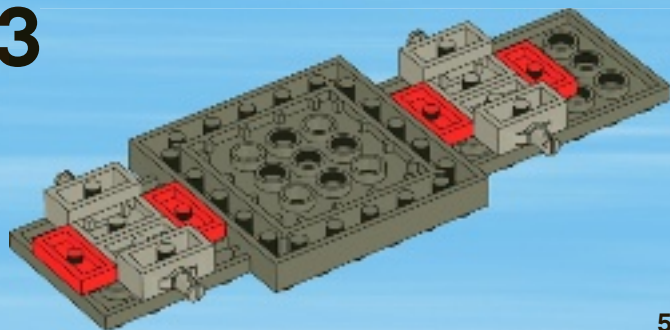
1



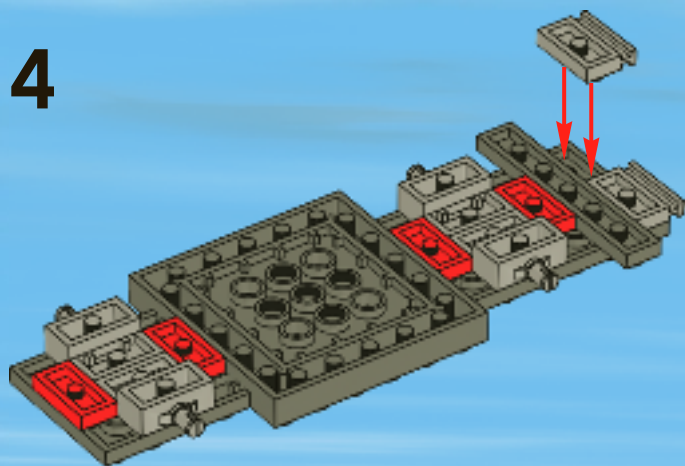
2



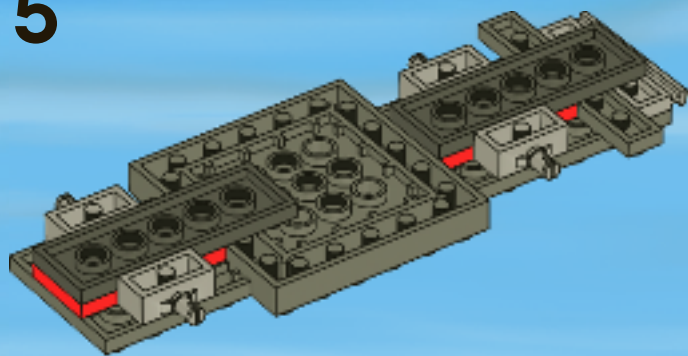
3



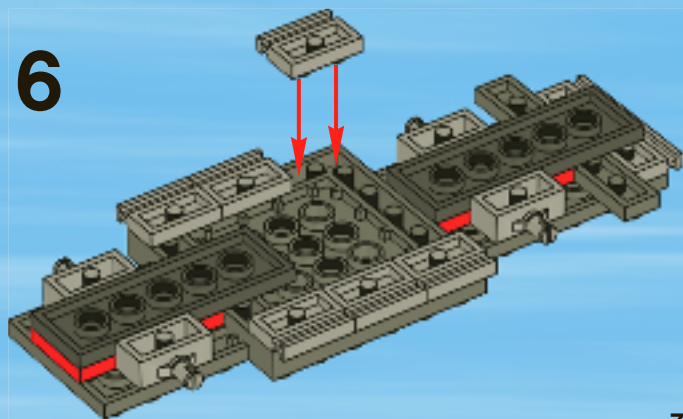
4



5

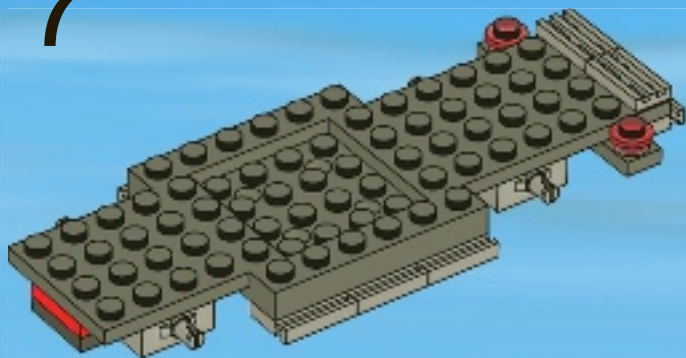


6

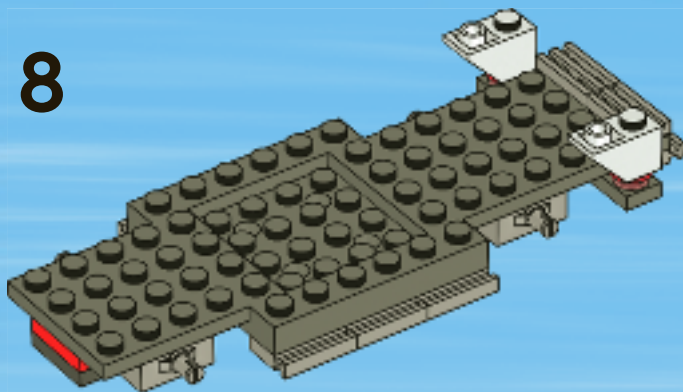




7

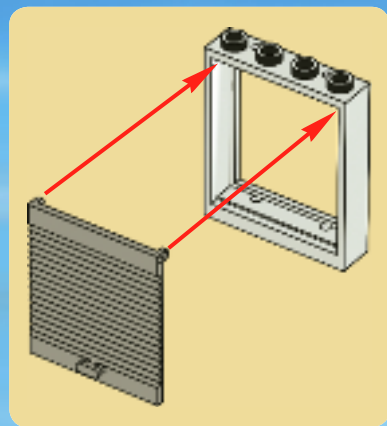
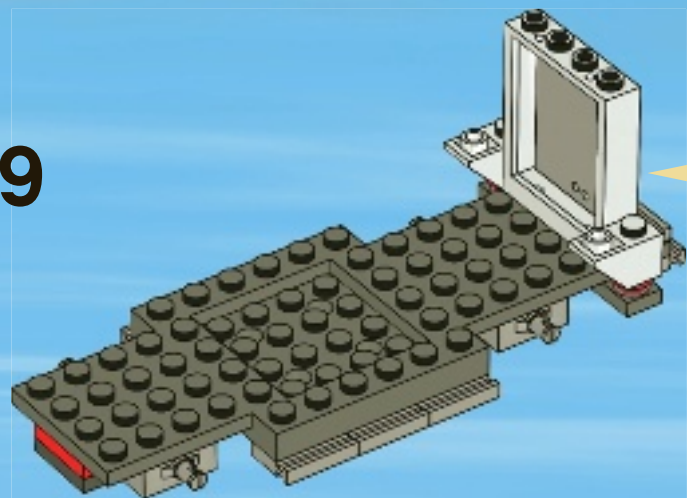


8

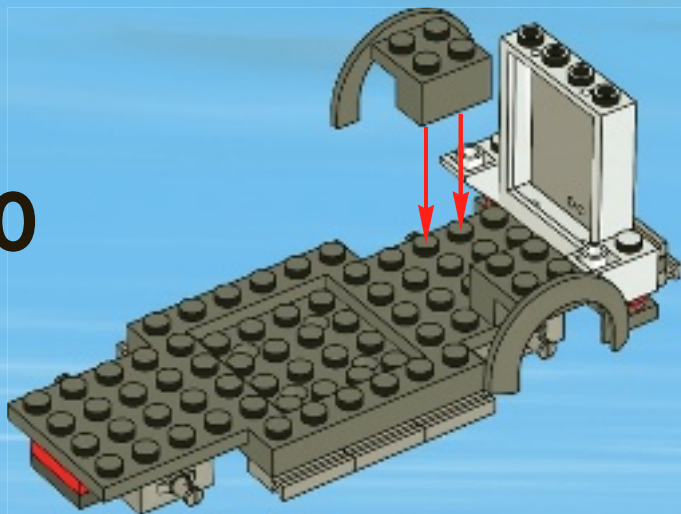




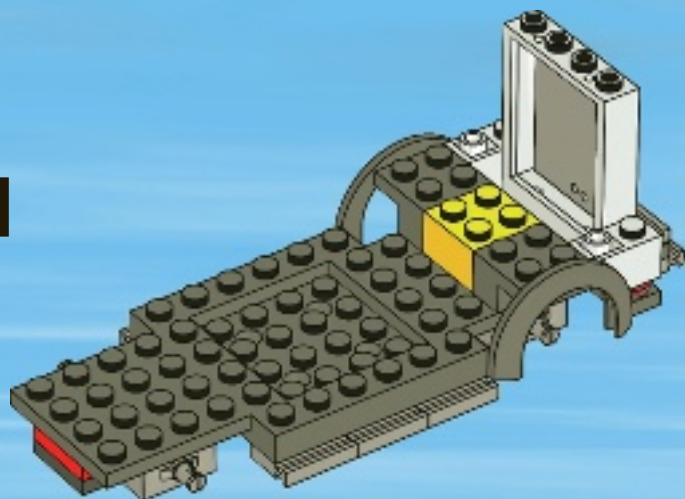
9



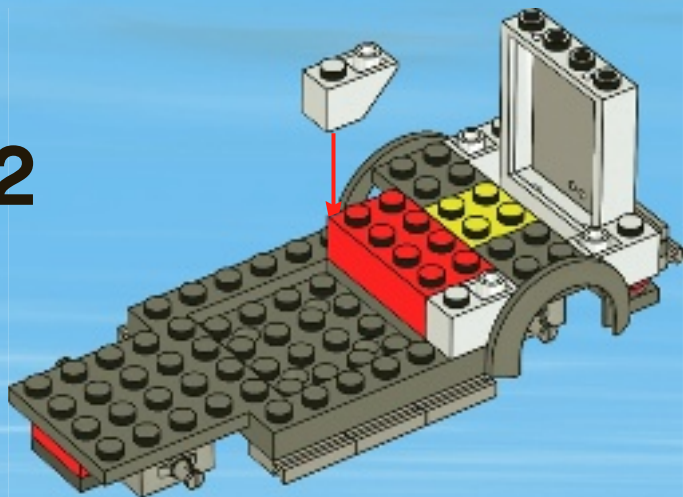
10



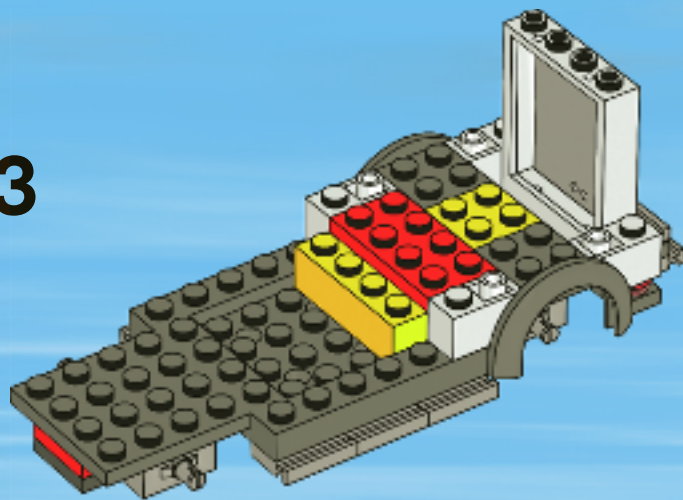
11



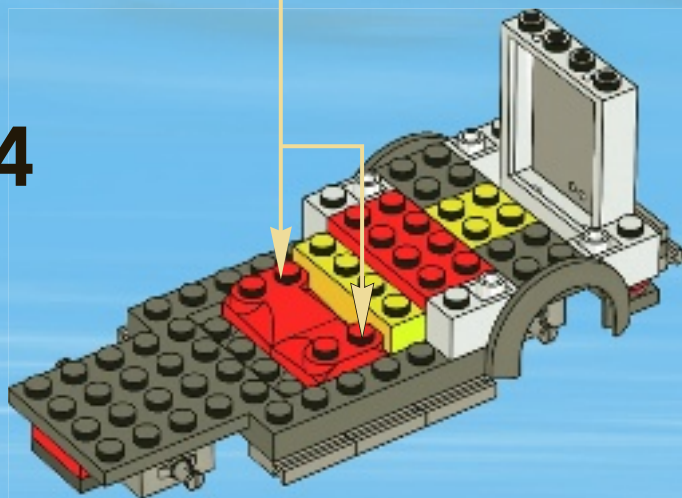
12



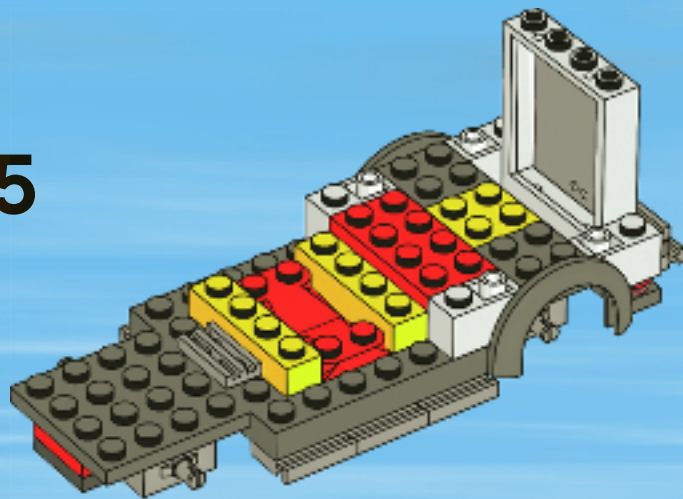
13



14

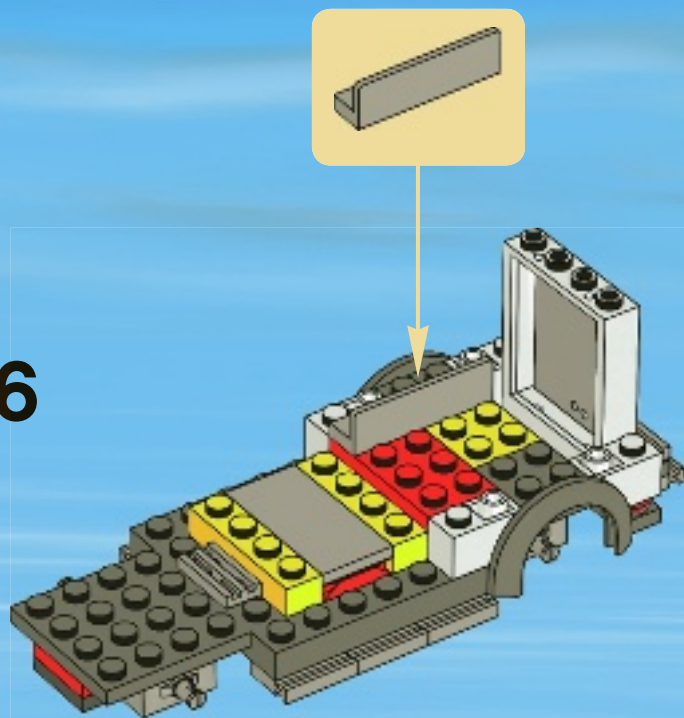


15

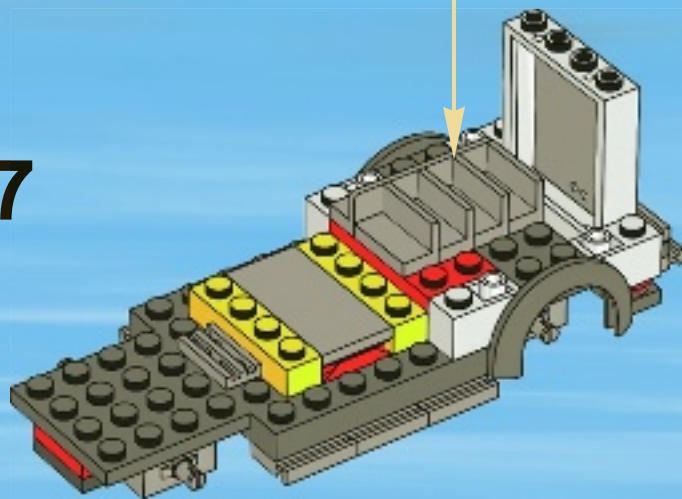
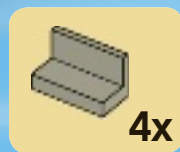




16

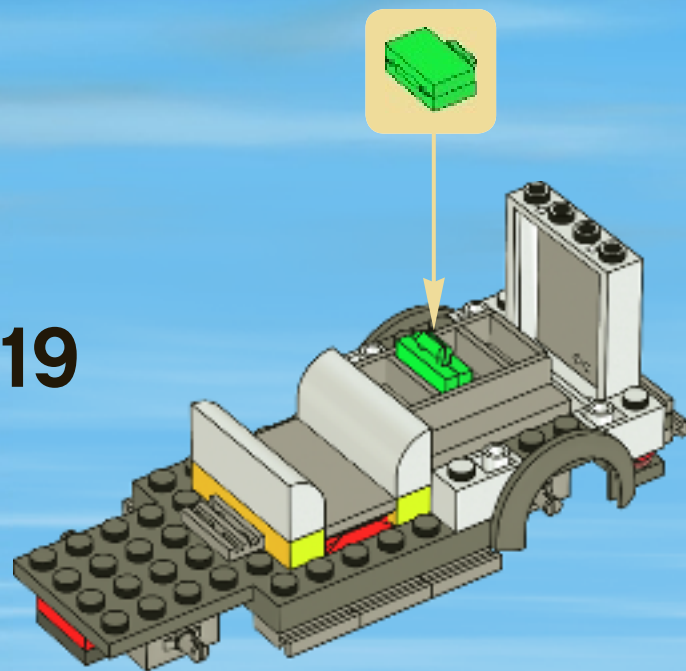


17

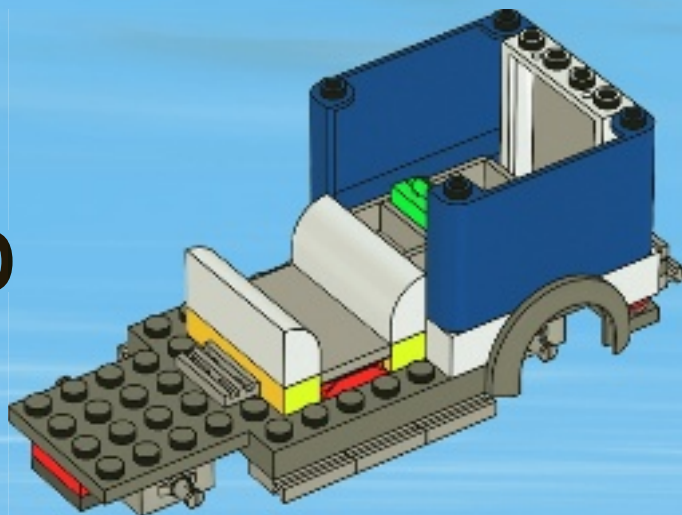


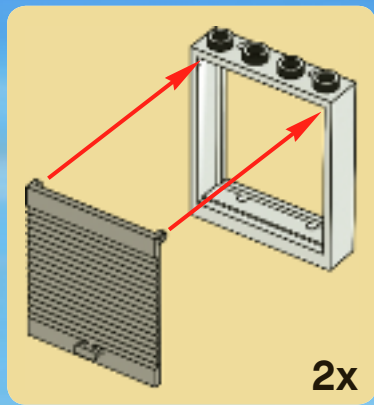


19



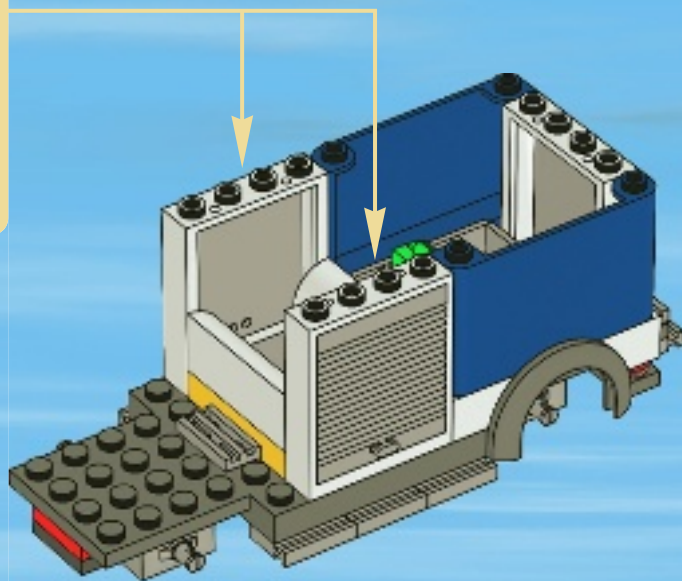
20



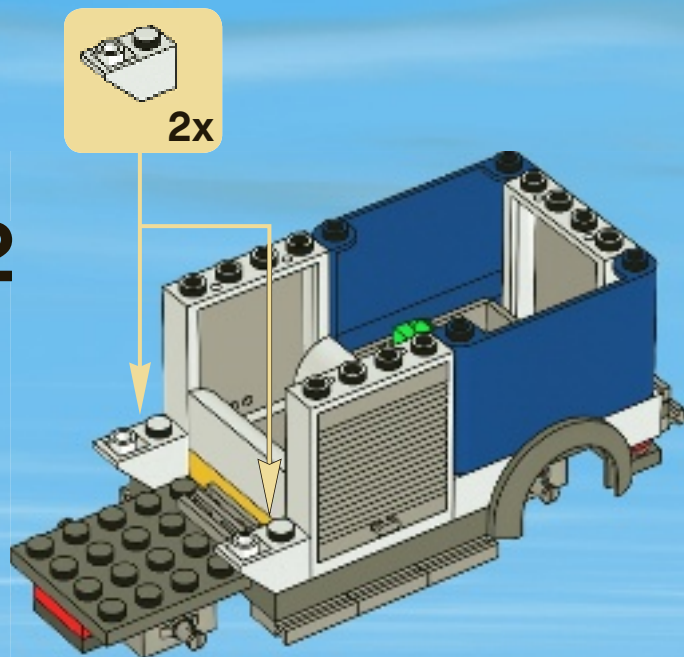


2x

21

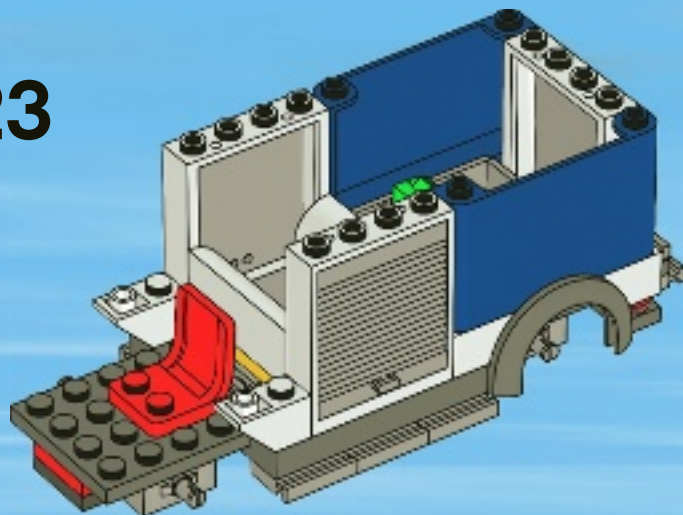


22

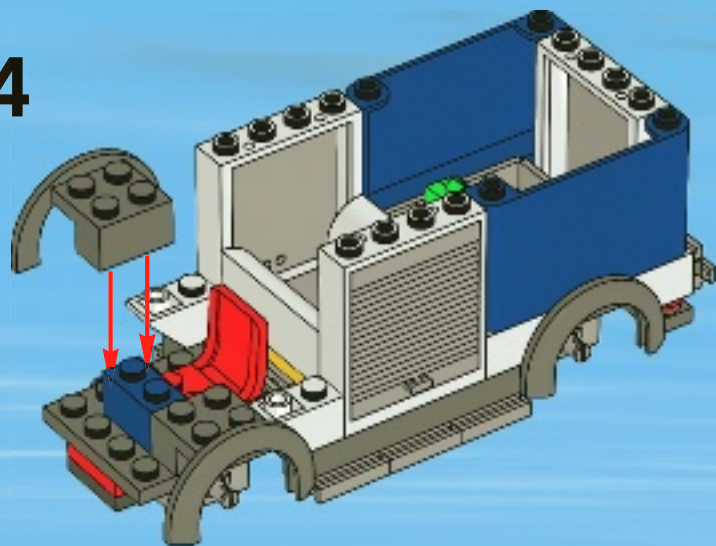




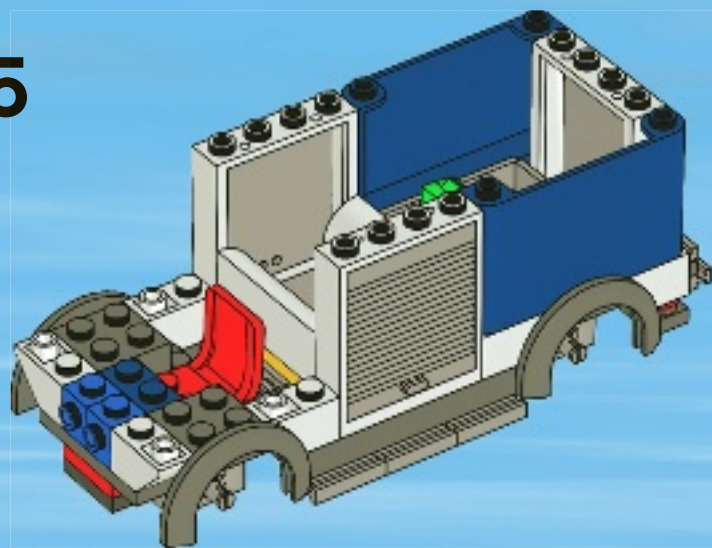
23



24

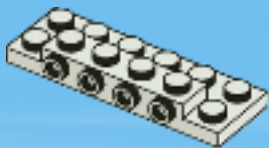


25

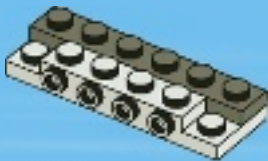




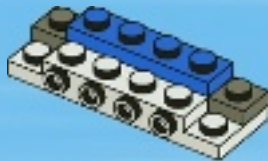
1



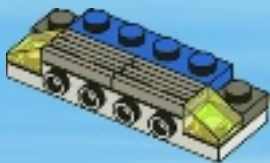
2



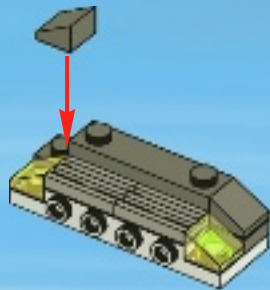
3



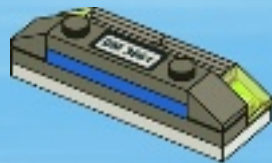
4



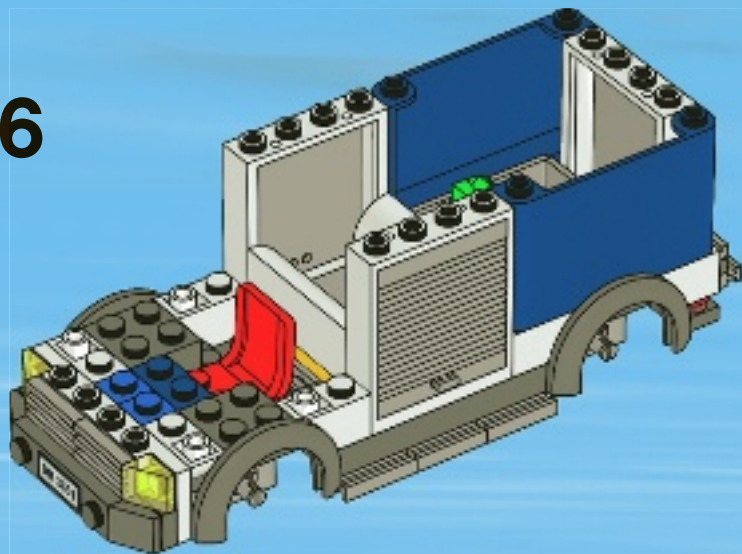
5



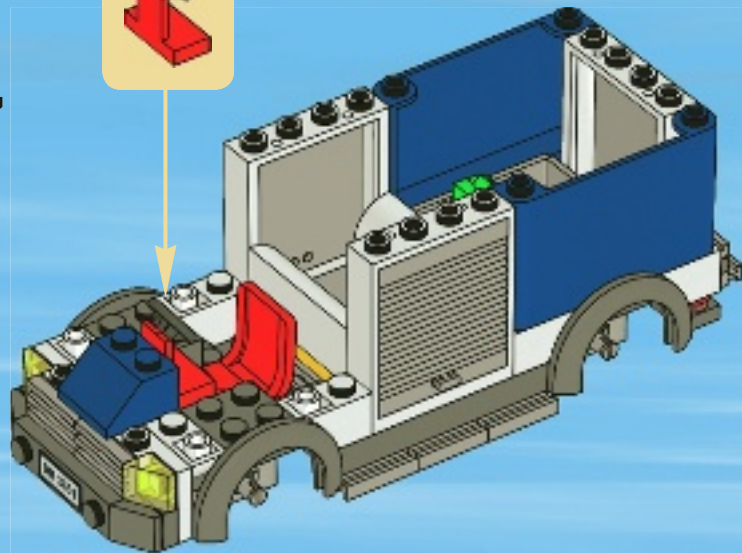
6



26

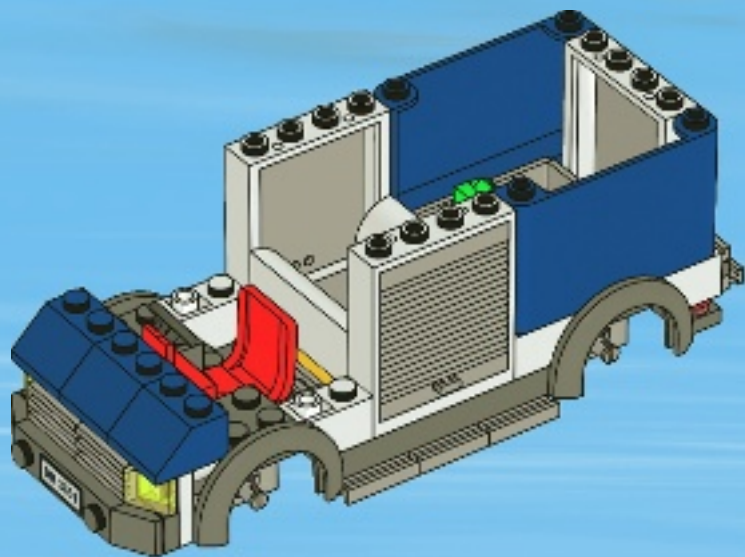


27

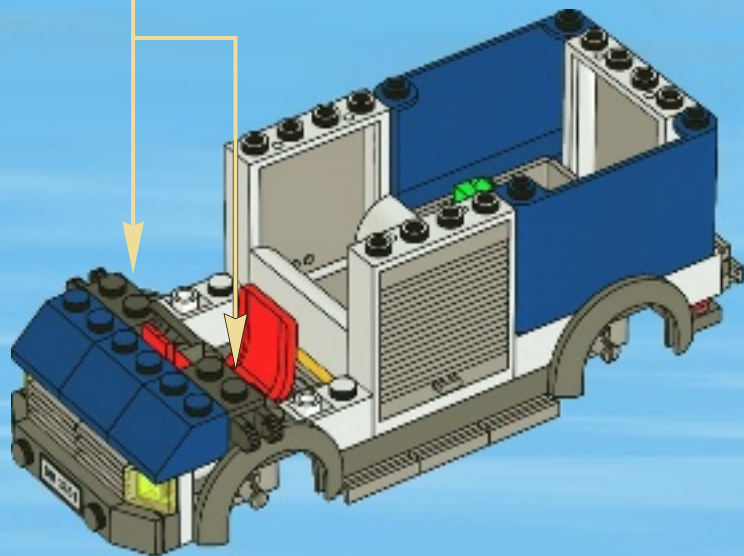




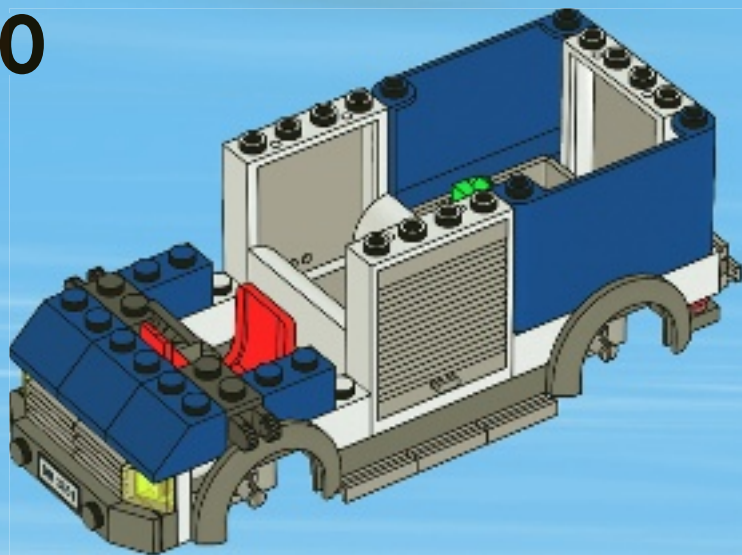
28



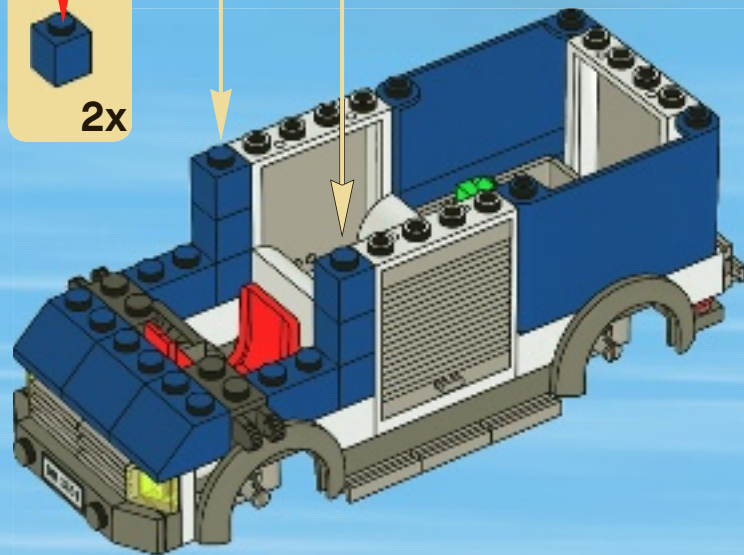
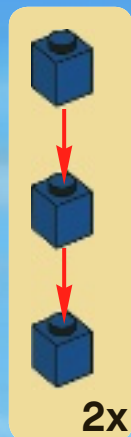
29



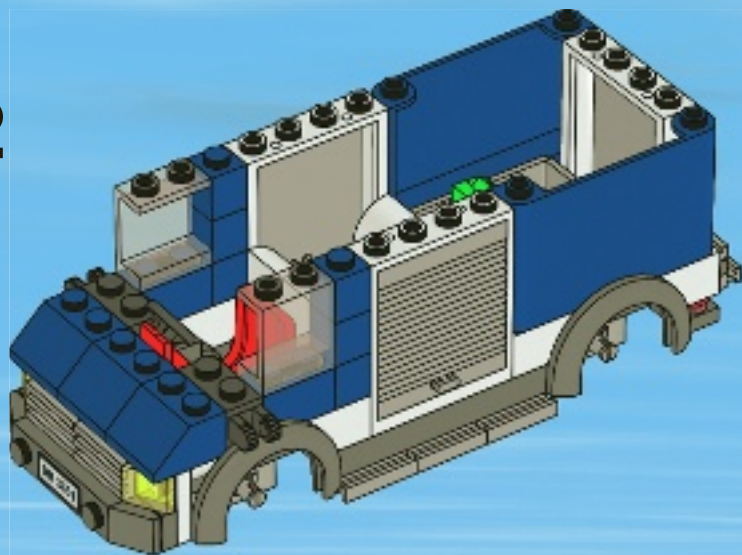
30



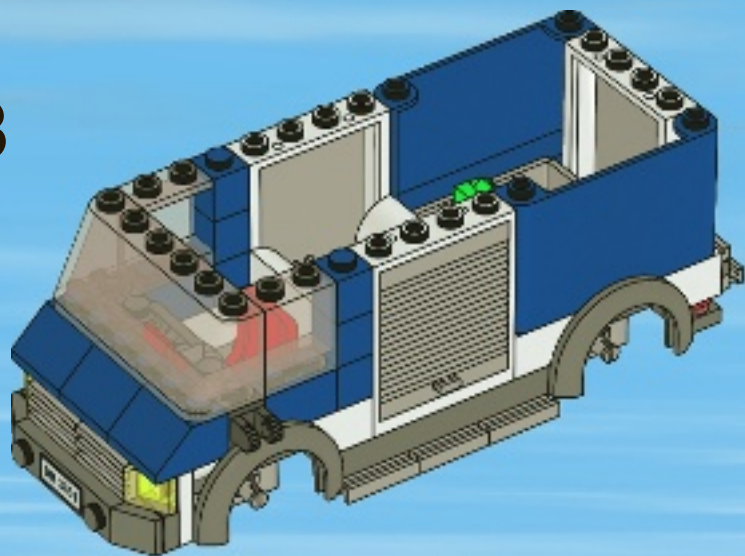
31



32

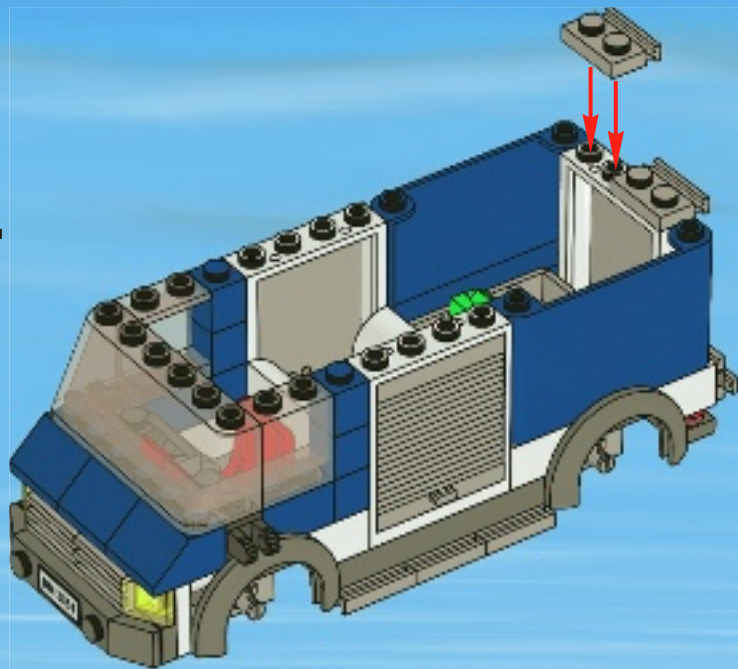


33



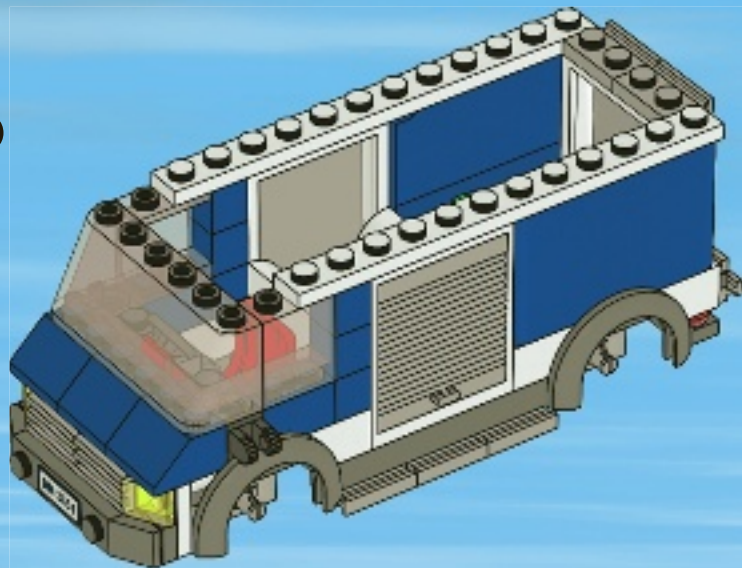


34

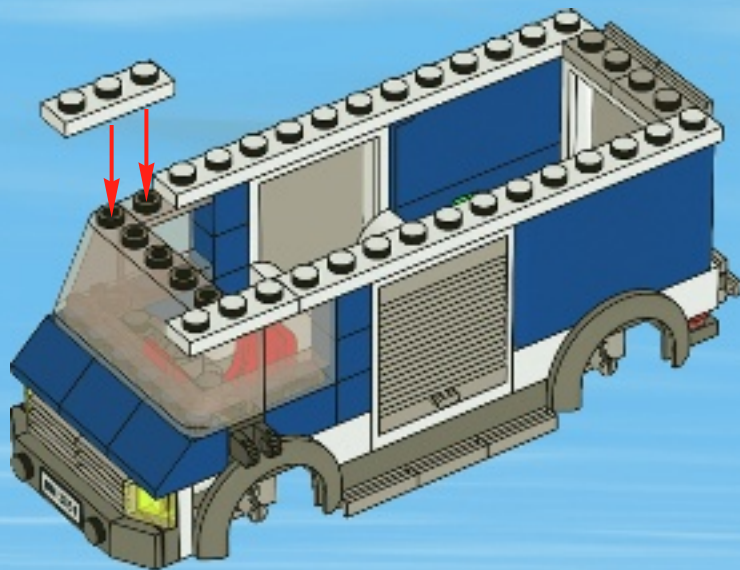




35

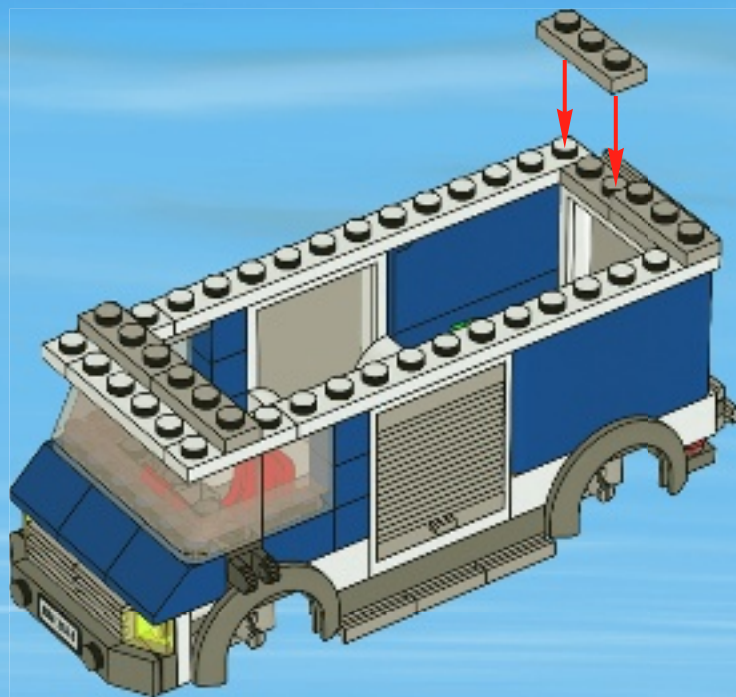


36

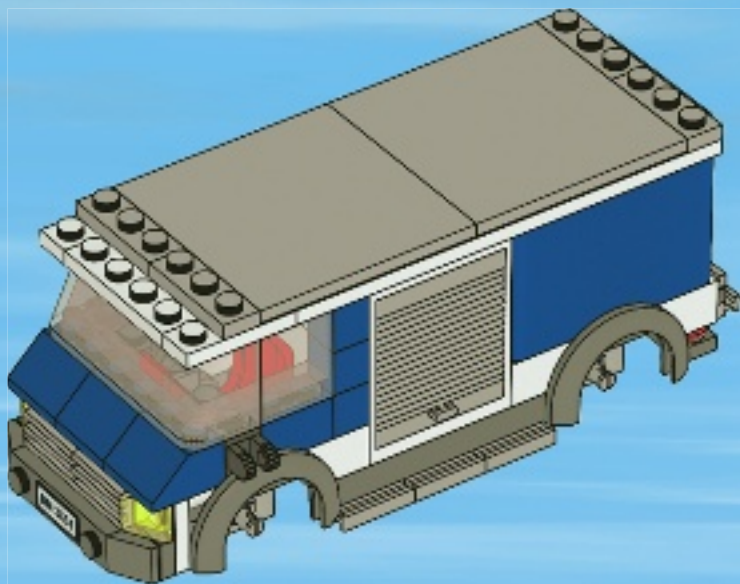




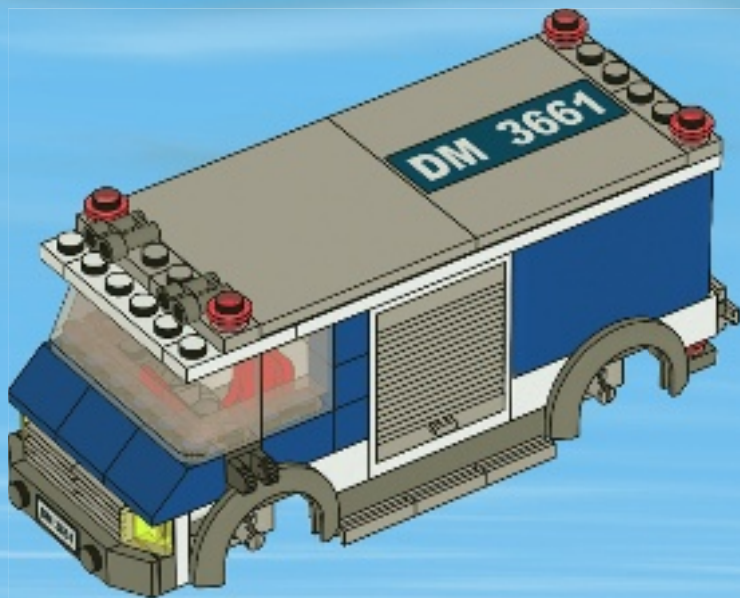
38



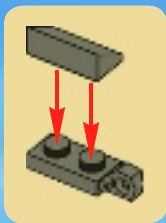
39



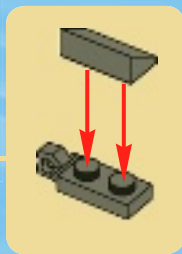
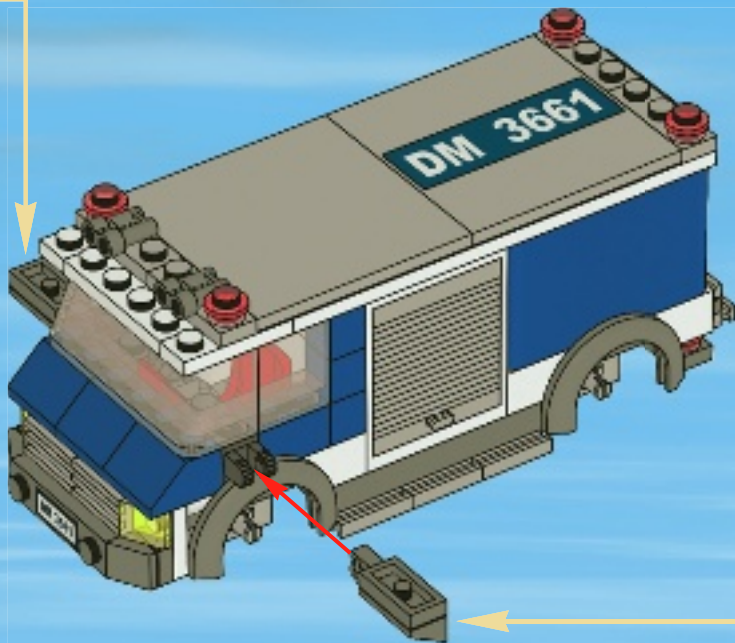
40







41



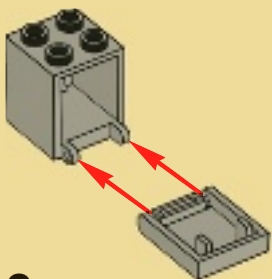


42



# 43

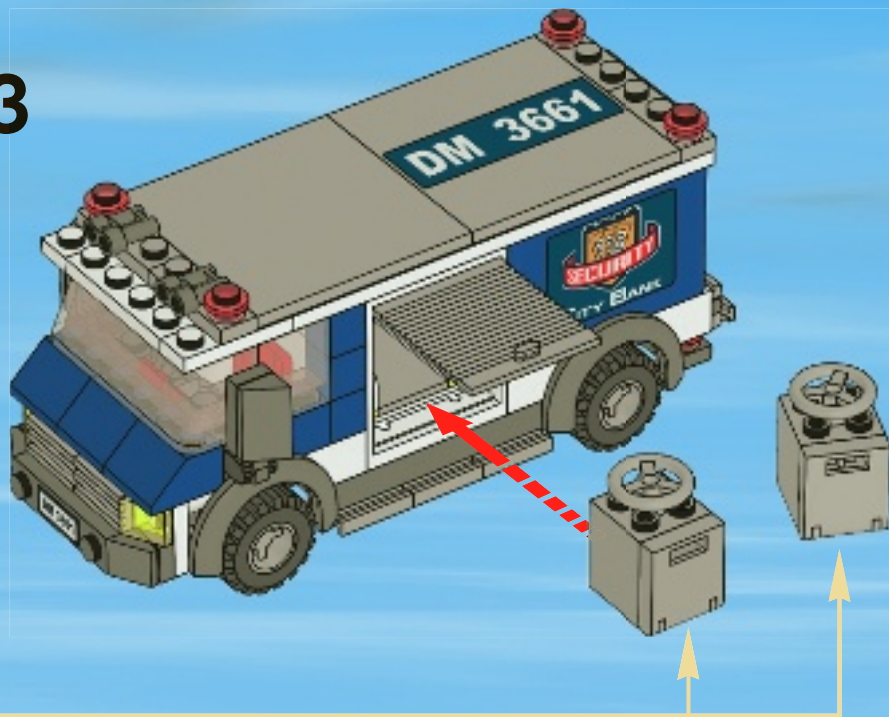
1



2



2x



44





[www.LEGOclub.com](http://www.LEGOclub.com)



LEGO® Club Email



LEGO® Club Magazine

SIGN UP ONLINE!

[www.LEGOclub.com](http://www.LEGOclub.com)

**LEGO club**

**FREE! GRATIS! GRATUIT!**



00800 5346 5555\*



1-866-534-6258 • 1-877-518-5346

US & Canada only

Outside only

- \* Freephone. Mobile charges may apply.
- \* Numéro sans frais. Des frais peuvent s'appliquer avec les téléphones cellulaires.
- \* Gebührenfrei, Kosten für Anrufe aus Mobilfunknetzen können abweichen.
- \* Gratis telefonnummer vanaf vaste lijn.
- \* Det er et gratis nummer, når du ringer fra fasttelefon.
- \* Det är gratis, när du ringer från en fast telefon.
- \* Numéro sans frais. Des frais peuvent s'appliquer avec les téléphones portables.







# CITY



7279



7285



7286



7287



7288



7498



# CITY



3365



3366



3367



3368



**LEGO**

**CITY**



7942



7239



7207



7208

The LEGO logo, consisting of the word "LEGO" in white, bold, sans-serif capital letters with a black outline, set against a red square background.The word "CITY" in a stylized, metallic, 3D font with a blue and grey color scheme and a shadow effect.

[www.LEGO.COM](http://www.LEGO.COM)

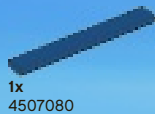
USE THIS KEY TO UNLOCK SECRET CONTENT!  
SCHALTE MIT DIESEM CODE GEHEIMEN INHALT FREI!  
UTILISE CETTE CLÉ POUR DÉBLOQUER LE CONTENU SECRET !

**IT54NB**

¡USA ESTA CLAVE PARA ACCEDER AL CONTENIDO SECRETO!  
USA ESTA CHAVE PARA ABRIR O CONTEÚDO SECRETO!  
EZZEL A KULCCSAL JUTHATSZ HOZZÁ A TITKOS TARTALOMHOZ!



[CITY.LEGO.COM/COMICBUILDER](http://CITY.LEGO.COM/COMICBUILDER)



1x  
4507080



2x  
4618321



4x  
4530029



2x  
4264569



1x  
4502089



2x  
4530028



3x  
4153653



1x  
4162916



6x  
4255413



3x  
4249891



4x  
4565320



2x  
4528488



2x  
4216581



1x  
4179576



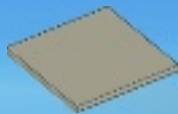
4x  
4211363



5x  
4211389



5x  
4211388



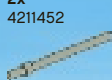
2x  
4548119



2x  
4211795



2x  
4211452



1x  
4538098



2x  
4597901



2x  
4211769



2x  
4211394



1x  
4560183



1x  
4211445



2x  
4211356



1x  
4610112



3x  
4618324



4x  
4211429



2x  
4211491



4x  
4211496



10x  
4211568



2x  
4585429



5x  
4565393



2x  
4211492



1x  
4227657



1x  
4211357



5x  
4211350



6x  
4211515



2x  
4211470



1x  
4568637



1x  
4521921



1x  
4228198



2x  
4211519



4x  
4211399



1x  
4255629



1x  
4211412



1x  
4211760



8x  
4211764



2x  
4590443



2x  
4211508



2x  
4211701



1x  
4215513



1x  
371023



1x  
407923



1x  
306823



2x  
4583862



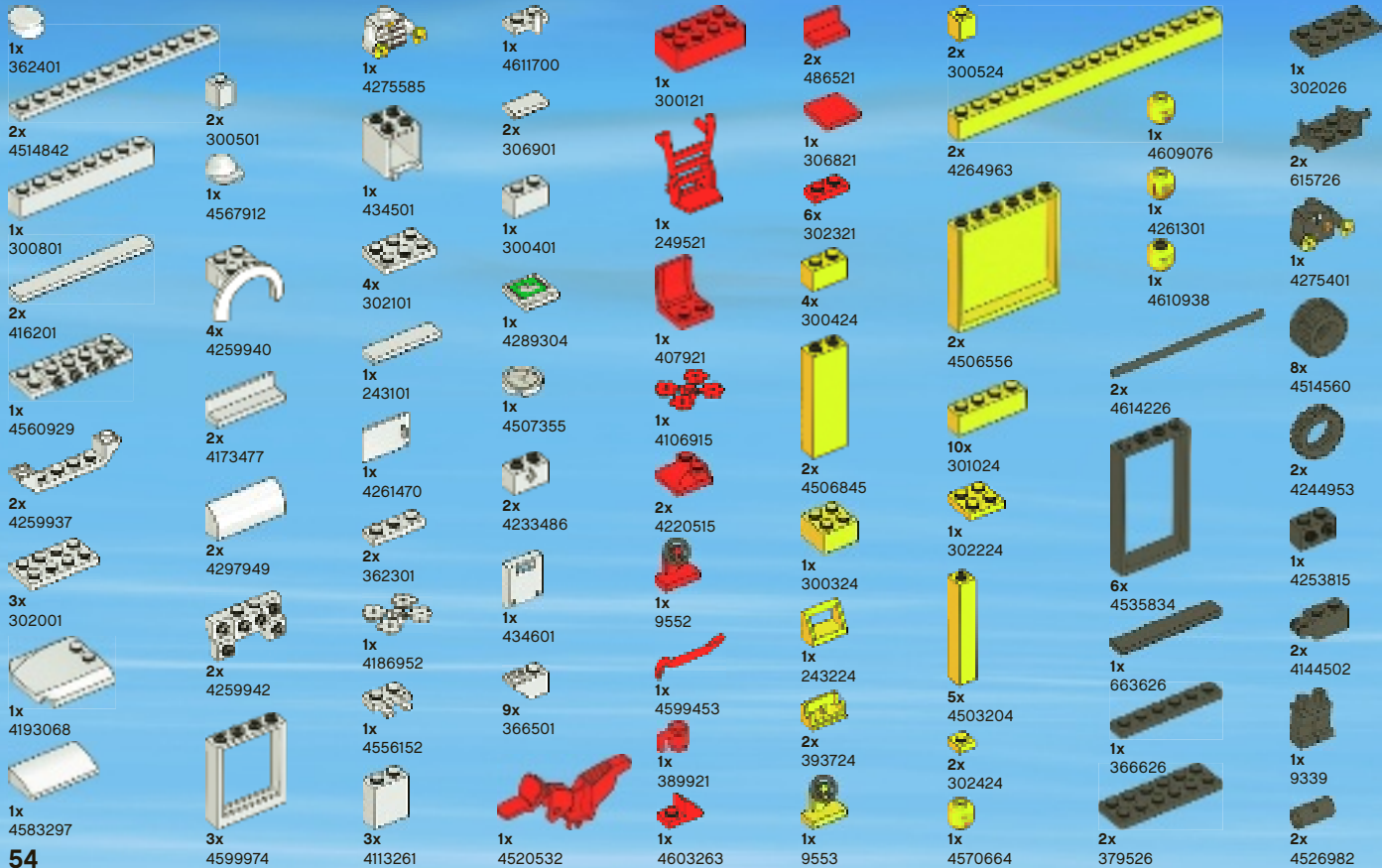
1x  
4590989



3x  
4528605



2x  
4505990



1x  
362401

2x  
4514842

1x  
300801

2x  
416201

1x  
4560929

2x  
4259937

3x  
302001

1x  
4193068

1x  
4583297

2x  
300501

1x  
4567912

4x  
4259940

2x  
4173477

2x  
4297949

2x  
4259942

3x  
4599974

1x  
4275585

1x  
434501

4x  
302101

1x  
243101

1x  
4261470

2x  
362301

1x  
4186952

1x  
4556152

3x  
4113261

1x  
4611700

2x  
306901

1x  
300401

1x  
4289304

1x  
4507355

2x  
4233486

1x  
434601

9x  
366501

1x  
4520532

1x  
300121

1x  
249521

1x  
407921

1x  
4106915

2x  
4220515

1x  
9552

1x  
4599453

1x  
389921

1x  
4603263

2x  
486521

1x  
306821

6x  
302321

4x  
300424

2x  
4506845

1x  
300324

1x  
243224

2x  
393724

1x  
9553

2x  
300524

2x  
4264963

2x  
4506556

10x  
301024

1x  
302224

5x  
4503204

2x  
302424

1x  
4570664

1x  
4609076

1x  
4261301

1x  
4610938

2x  
4614226

6x  
4535834

1x  
663626

1x  
366626

2x  
379526

1x  
302026

2x  
615726

1x  
4275401

8x  
4514560

2x  
4244953

1x  
4253815

2x  
4144502

1x  
9339

2x  
4526982





1x  
4530673



5x  
4550017



1x  
4157108



1x  
396226



1x  
249626



1x  
4153044



1x  
4609276



1x  
4609276



1x  
4609068



1x  
4598955



2x  
4566927



2x  
4618924



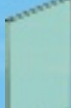
1x  
4546691



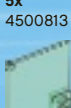
1x  
4498374



1x  
4228126



5x  
4500813



1x  
4520866



1x  
4210794



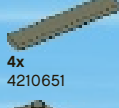
1x  
4595708



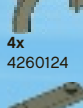
1x  
4259673



2x  
4211056



4x  
4210651



4x  
4260124

6x  
4598769

6x  
4504378



1x  
4226978



1x  
4226358



1x  
4259901

2x  
4567887

1x  
4570666

1x  
4570666

1x  
4226993

1x  
4226993

1x  
4226993

1x  
4226993

1x  
4226993

1x  
4226993

1x  
4226993

2x  
4295260

2x  
379428

2x  
374128

4x  
4563718

2x  
4189803

2x  
4189803

1x  
4173328

1x  
4173328

1x  
4173328

1x  
4173328

1x  
4173328

1x  
4173328

1x  
4173328

1x  
4173328

1x  
4173328

1x  
4173328

1x  
4173328

1x  
4173328

1x  
4173328

1x  
4173328

1x  
4173328

1x  
4173328

1x  
4173328

1x  
4173328



2x  
4569381

4x  
4569382

4x  
4260942

2x  
3003941

9x  
3005741

1x  
4581313

1x  
4581313

1x  
4581313

1x  
4581313

1x  
4581313

1x  
4581313

1x  
4581313

1x  
4581313

1x  
4581313

1x  
4581313

1x  
4581313

1x  
4581313

1x  
4581313

1x  
4581313

1x  
4581313

1x  
4581313

1x  
4581313

1x  
4581313

Customer Service

Kundenservice

Service Consommateurs

Servicio Al Consumidor

[www.lego.com/service](http://www.lego.com/service) or dial



: 00800 5346 5555

: 1-800-422-5346



Go to [www.LEGOsurvey.com/product](http://www.LEGOsurvey.com/product) to fill out a survey for a chance to win a cool LEGO® Product.

No purchase necessary.

Open to all residents where not prohibited.

[www.LEGOsurvey.com/product](http://www.LEGOsurvey.com/product)

## GEWINNE!

Nimm an der Umfrage auf [www.LEGOsurvey.com/product](http://www.LEGOsurvey.com/product) teil und hab die Chance ein cooles LEGO® Produkt zu gewinnen!

Die Teilnahme am Gewinnspiel führt zu keinerlei Kaufverpflichtungen. Teilnahme in allen nicht ausgeschlossenen Ländern möglich.

4656129 / 4656131

## WIN!

Ga naar [www.LEGOsurvey.com/product](http://www.LEGOsurvey.com/product), vul een enquêteformulier in en maak kans op een cool LEGO® product.

Geen aankoopverplichting. Iedereen mag deelnemen, uitgezonderd ingezetenden van landen waar een enquêteverbod geldt.

LEGO and the LEGO logo are trademarks of the LEGO Group. ©2011 The LEGO Group. ©2011 LucasFilm Ltd. & TM. All rights reserved.

## GAGNE!

Visite [www.LEGOsurvey.com/product](http://www.LEGOsurvey.com/product) pour répondre à un questionnaire et avoir une chance de gagner un produit LEGO® très cool!

Aucune obligation d'achat. Ouvert à tous les résidents des pays autorisés.

## 当てよう!

[www.LEGOsurvey.com/product](http://www.LEGOsurvey.com/product) にアクセスして、アンケートにご記入ください。当選者にはレゴ®製品を差し上げます。

お買い上げの必要はありません。禁止されていない限り、すべての皆様にご利用いただけます。