



STAR WARS

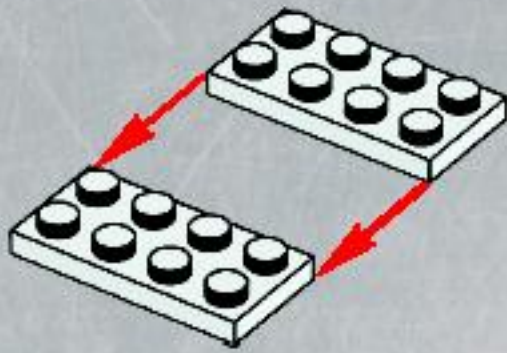


30050

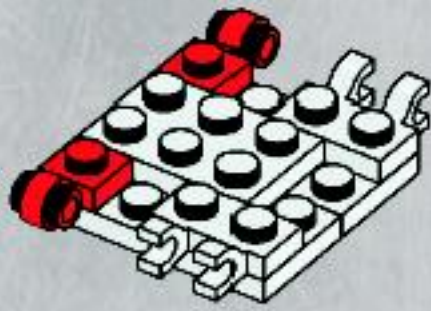
4584066



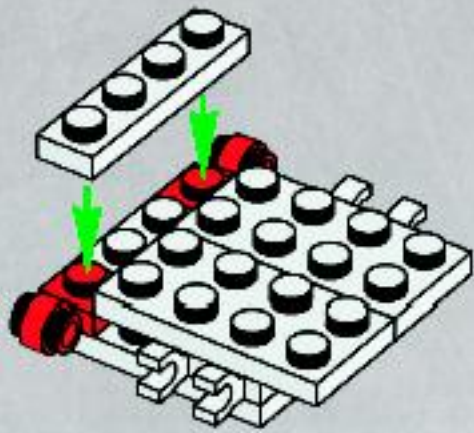
1



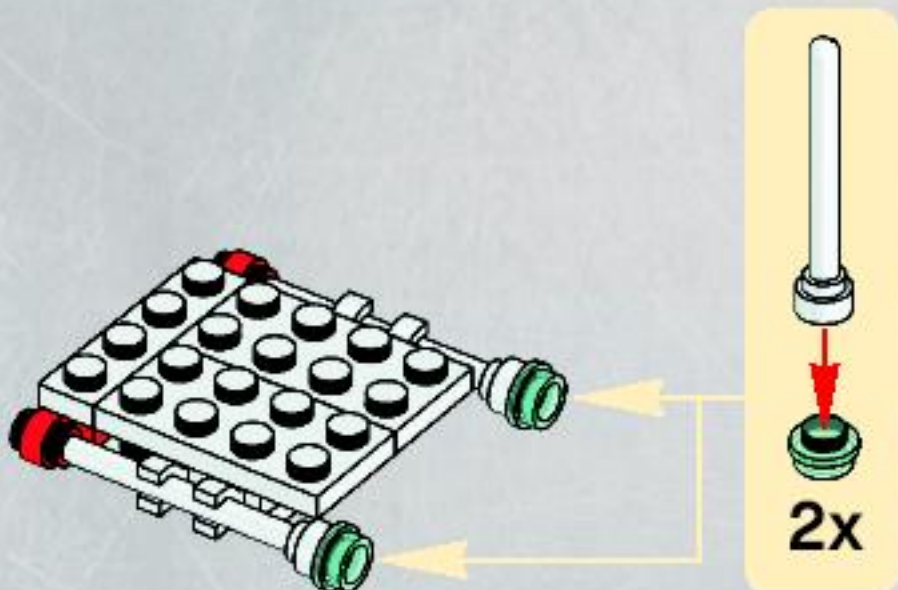
2



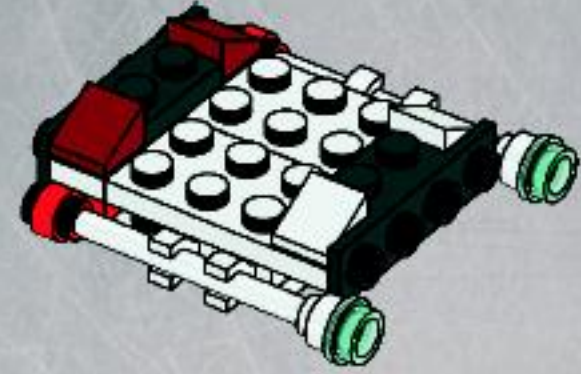
3



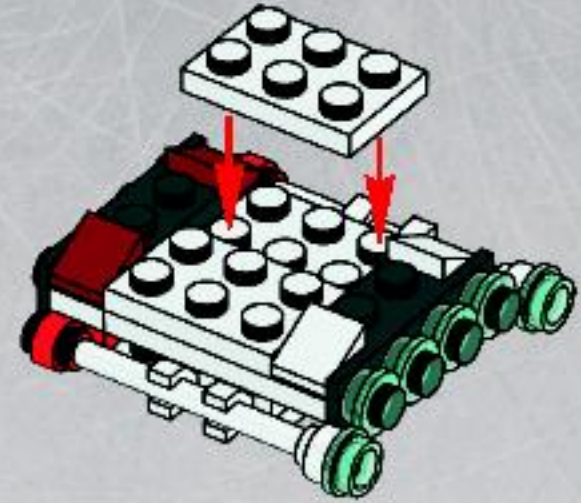
4



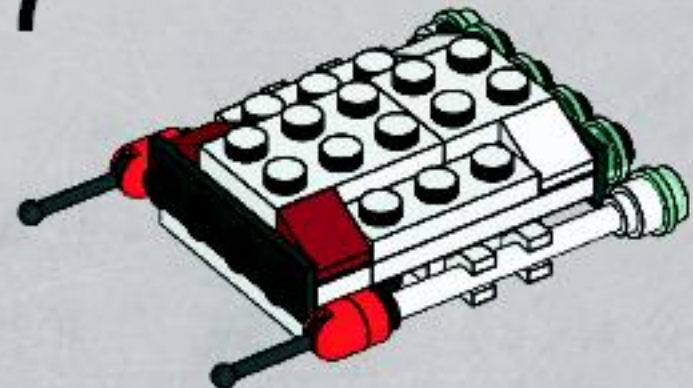
5



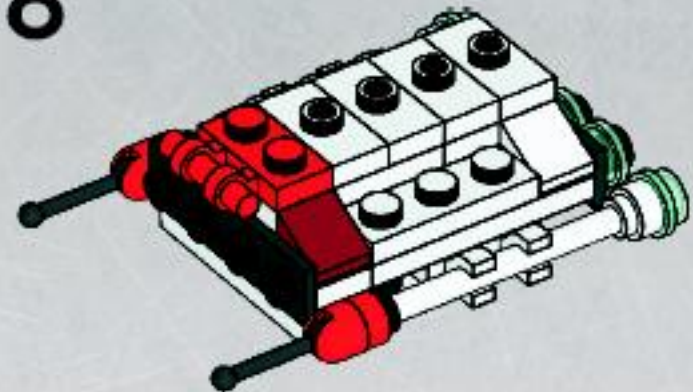
6



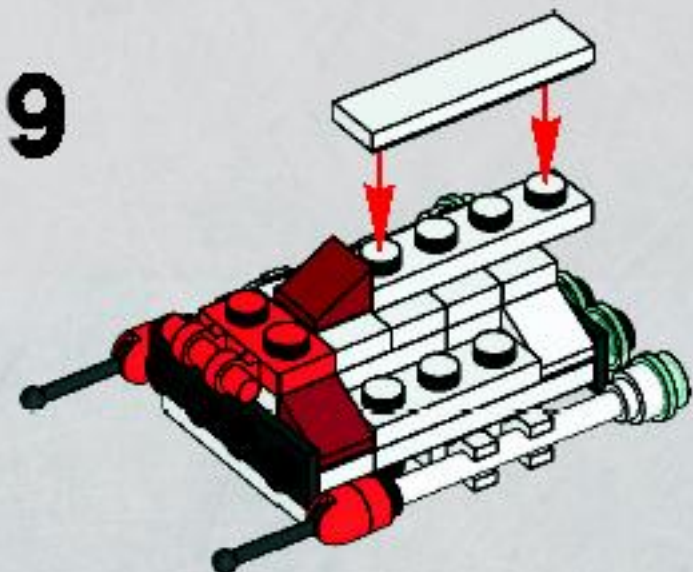
7

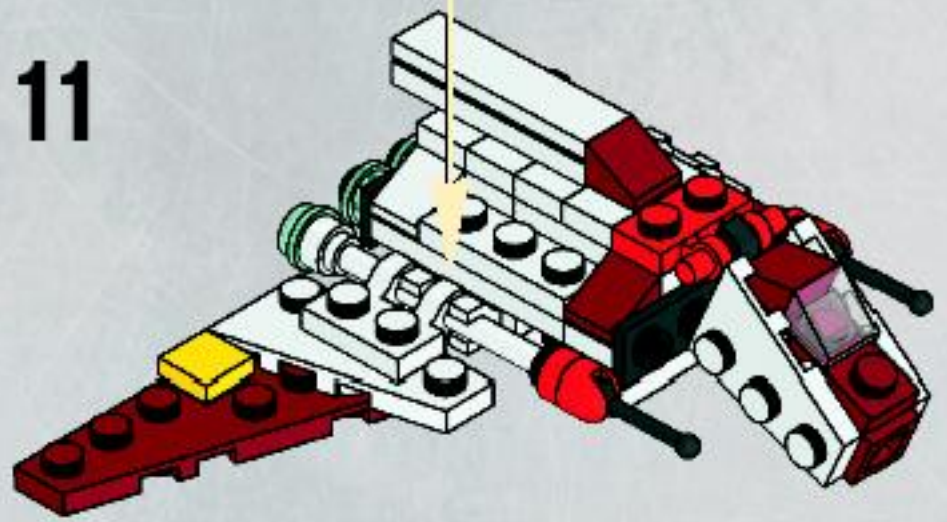
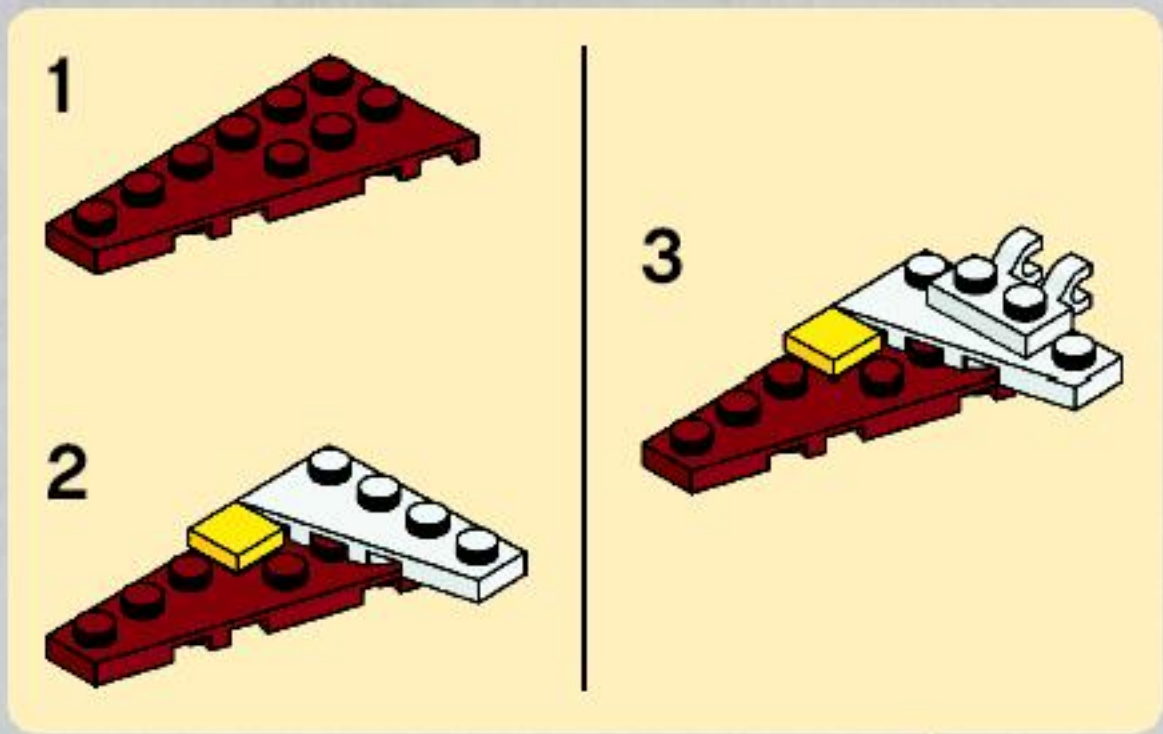
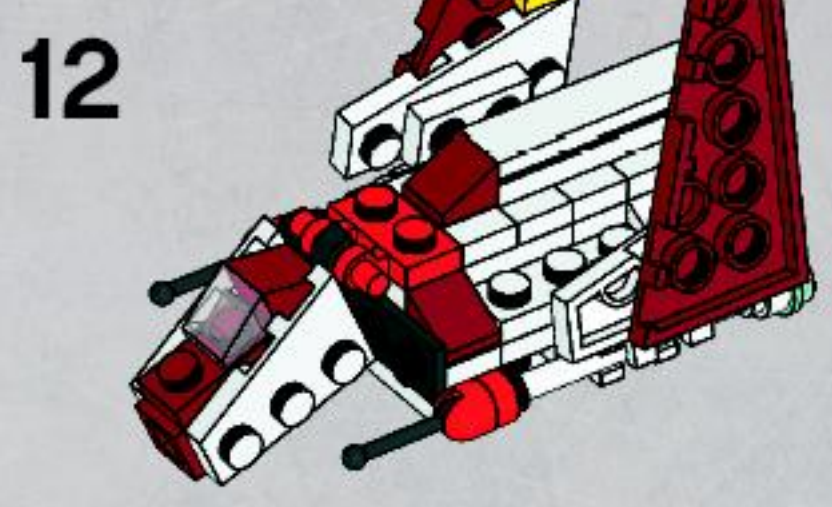
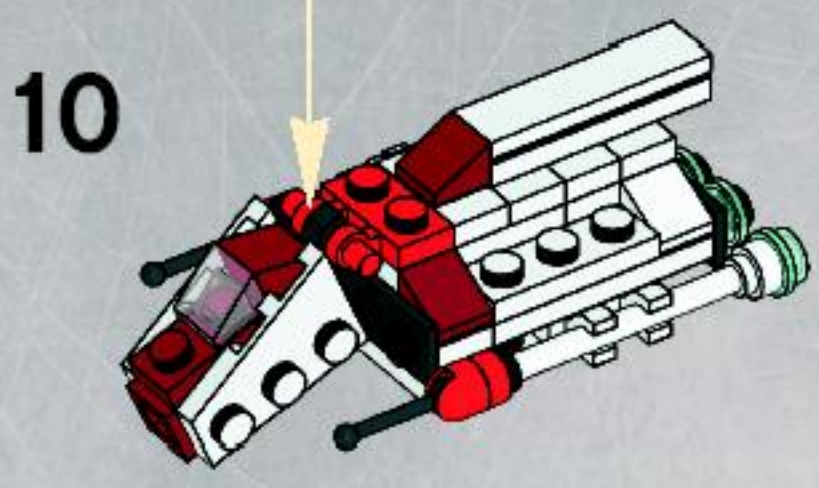
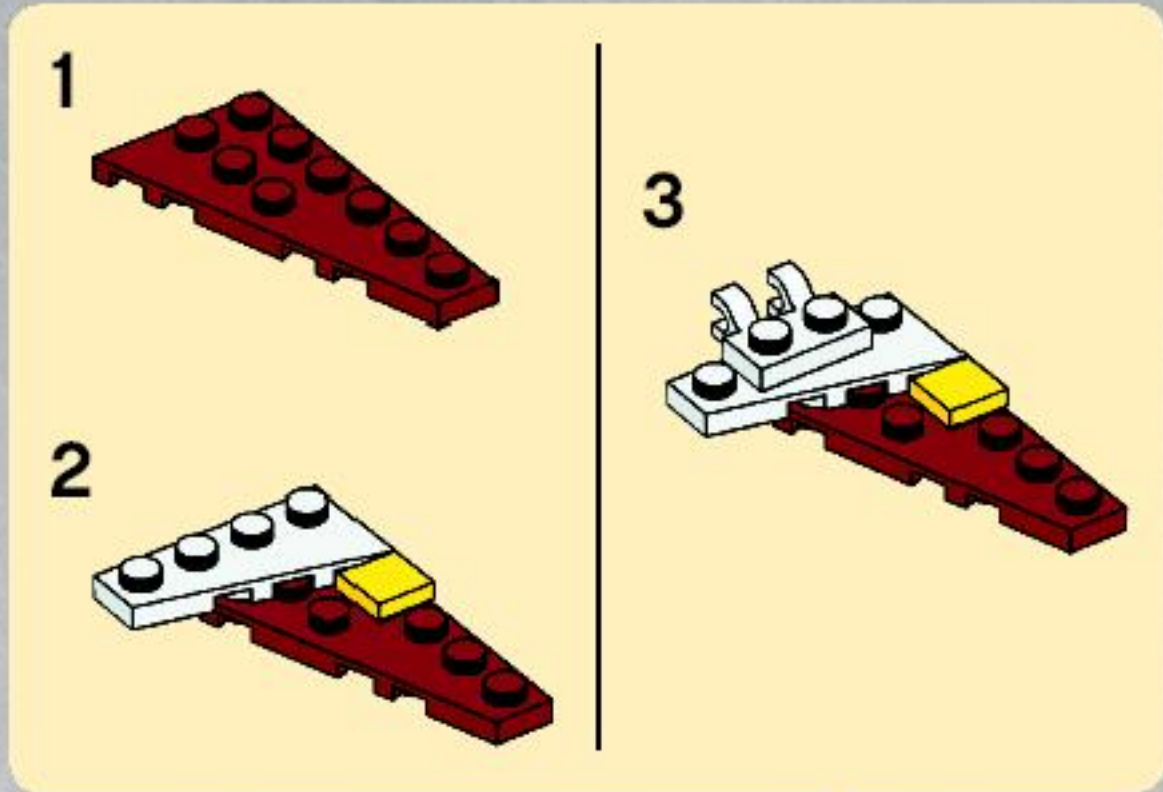
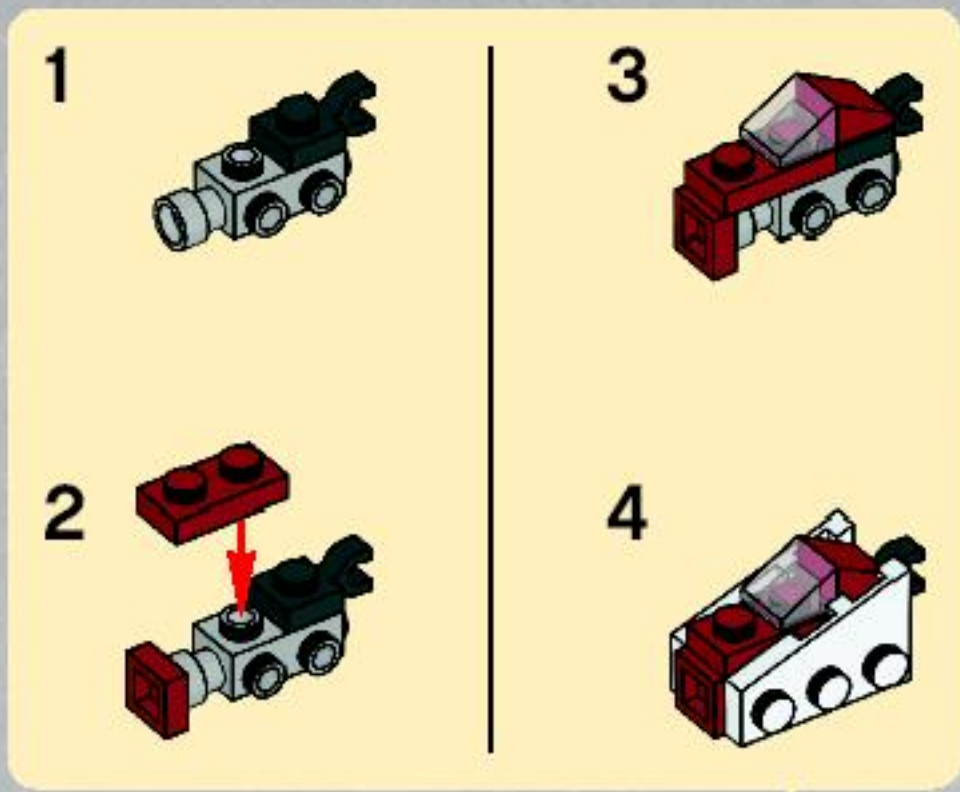


8



9





LEGO, the LEGO logo and the Minifigure are trademarks of the/son des marques de commerce de/son marcas registradas de LEGO Group. ©2009 The LEGO Group. 4584066

©2009 Lucasfilm Ltd. & TM. All rights reserved. Used under authorization/Tous droits réservés. Utilisé sous autorisation/Todos los derechos reservados. Usado bajo autorización.