



MINDSTORMS

NXT

Build and program robots that do what you want!

ユーザーガイド

レゴ® マインドストームの世界 へようこそ

レゴ®マインドストームNXTをお買い上げいただき、ありがとうございます。このセットを使えば、あなたの思い通りの動きをするロボットを作ったりプログラムすることができます。



さあ、どんなロボットが欲しいか考えて、作ってみてください。

レゴ®マインドストームNXTを使えば、様々なタイプのロボットを考案することができます。見たり、聞いたり、話したり、感じたり、動くことのできるスマートなロボット。携帯電話でコントロールできる

高性能ロボット。あなたの部屋を警備したり、雑用をしてくれる粋なロボット。思いつくものなら、どんなロボットでも作ることができます。



組み立て、プログラムして、試してみましよう！

レゴ®マインドストームを作るのは簡単です。お手持ちのレゴブロックやパーツを使って、ロボットを作ってみましよう。使いやすいソフトウェアでロボットをプログラムして、実際に動かしてみましよう。最初は、組

み立てもプログラムも30分以内でできる、簡易モデルに挑戦してみてください。

スマートテクノロジー

レゴ®マインドストームNXTは、最新のロボットテクノロジーを駆使：高度32ビットプログラム制御マイクロコントローラー、アイコンベースのドラッグ・アンド・ドロッププログラミングソフトウェア、対話型チャレンジ、スマートセンサーとインタラクティブサーボモーター、ワイヤレスBluetoothとUSB接続。あなたの夢のロボットを作るための、すべてのテクノロジーが整っています。

MINDSTORMS.com(英語版)

さあ、あなたもレゴ®マインドストームコミュニティの一員です。MINDSTORMS.comにログオンして、いろいろなロボット作りに挑戦したり、プログラムや効果音などをダウンロードしてみてください。また他のマインドストームユーザーと、自分の発明を共有したり、情報や秘訣を教えあってみましよう。www.MINDSTORMS.comはロボット情報に溢れる、新たなホットスポットです。



もっと詳しい情報を調べる

このユーザーガイドで、テクノロジーやマインドストームセットのエキサイティングな特徴を、いろいろと知ることができます。

自分だけのカッコイイロボットを作ってみましよう！

レゴマインドストーム・チーム

目次

はじめに

組み立て、プログラムして、始動させましょう! 4

NXTテクノロジー

NXTテクノロジーの概要 6

NXTテクノロジーに接続する 8

NXTについて 10

NXTに電池を取り付ける 12

NXTメインメニュー 13

NXTアイコン 20

タッチセンサー 22

音センサー 23

光センサー 24

超音波センサー 25

インタラクティブサーボモーター 26

Bluetoothの使い方 28

ソフトウェア

システム要件 38

ソフトウェアのインストール 38

最初のプログラム 40

ソフトウェアのユーザー・インターフェース .. 42

ロボセンター 44

プログラミングパレット 45

設定パネル 47

コントローラー 47

レゴブロック

部品の概要 48

組み立て説明書 49

テストパッド 72

役に立つ情報

トラブルシューティング 74

組み立て、プログラムして、試してみよう！



組み立てる

ロボットを、作ってみましょう。組み立て説明書は、このユーザーガイド、ソフトウェア、www.MINDSTORMS.com（英語版）でご覧いただけます。想像力を駆使して、自分だけのユニークなロボットを作ってください。



プログラム

あなたの思い通りに動いてくれるロボットをプログラムしてみましょう。レゴ・マインドストーム NXTソフトウェアを使ってプログラムを作ってみましょう。USBケーブルかワイヤレスBluetooth接続で、NXTにプログラムをダウンロードしてください。

■ はじめに



クイックスタート

まず手始めに、クイックスタートキットを使ってマインドストームをお楽しみください。必要な情報は、クイックスタートキットにすべて含まれています。ほんの少しの時間で、初めてのマインドストーム・ロボットの組み立て、テスト、実際の動きを楽しむことができます。



始動!

プログラムを実行して、実際にロボットを動かしてみましょう。

NXTテクノロジーの概要

NXT

NXTはインテリジェントなコンピュータ制御のレゴブロックで、レゴ・マインドストームの頭脳です。



タッチセンサー

ロボットが周囲の状況を感じたり、反応することができるようになります。



音センサー

ロボットが音を聞いたり、反応することができるようになります。

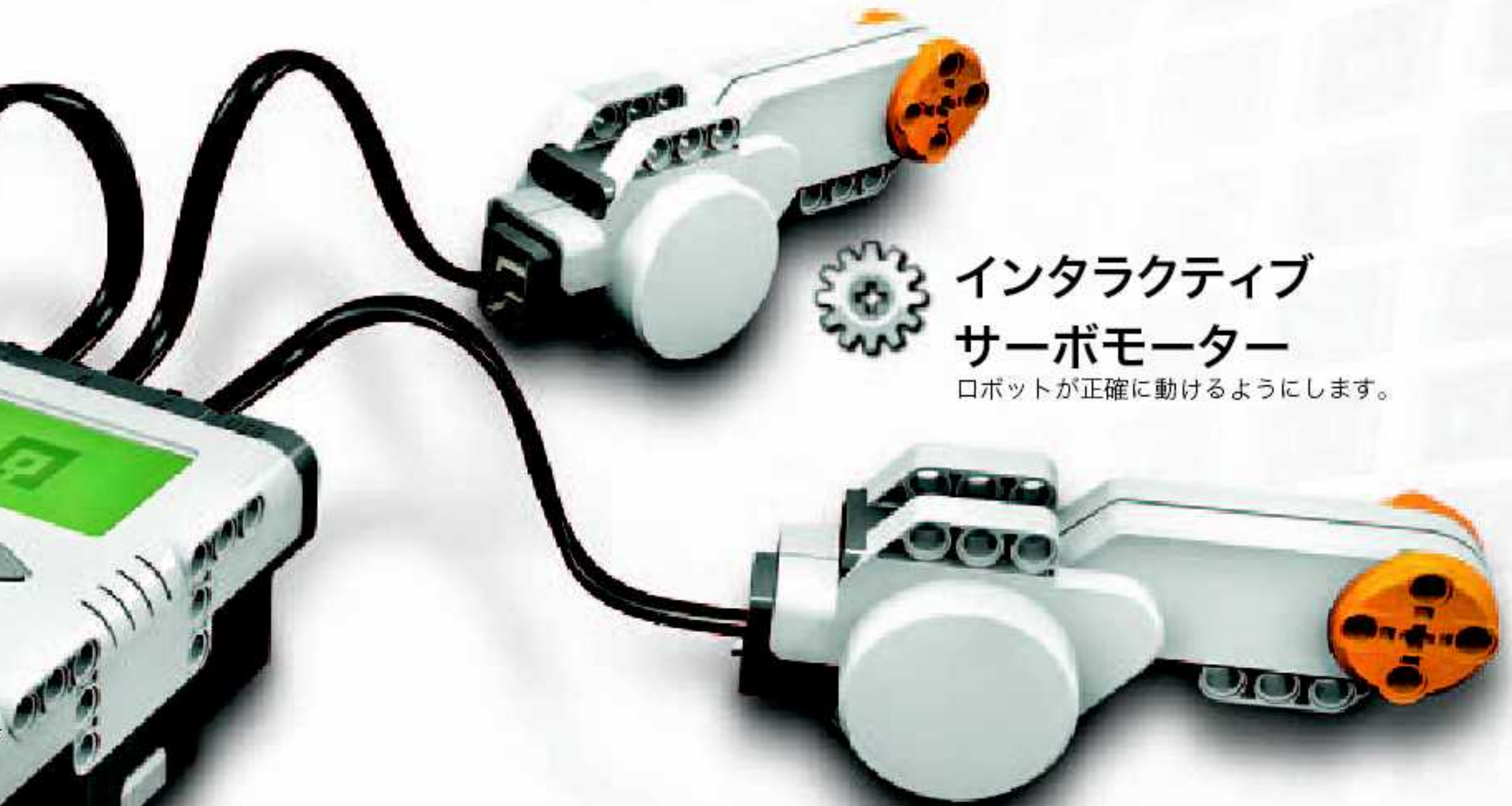


光センサー

ロボットが光や色を検知できるようになります。



■ NXTテクノロジー



インタラクティブ サーボモーター

ロボットが正確に動けるようにします。



超音波センサー

ロボットが見たり、物体までの距離を測定したり、動きに反応することができるようになります。



センサーとモーター の標準ポート設定

ロボットが正確に機能するようにするには、センサーやモーターを規定の入力及び出力ポートに接続する必要があります。以下は、標準のポート設定です。

入力ポート

- ポート1：タッチセンサー
- ポート2：音センサー
- ポート3：光センサー
- ポート4：超音波センサー

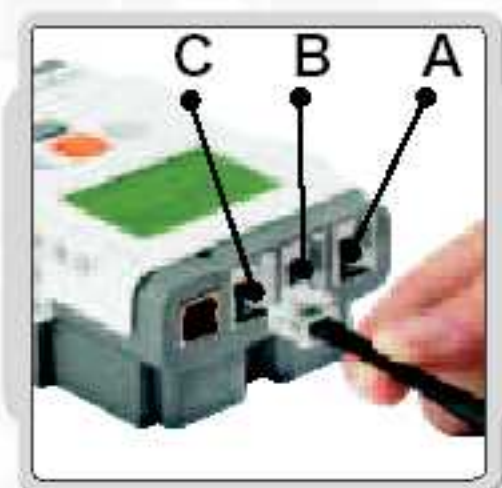
出力ポート

- ポートA1：予備機能用のモーター
- ポートB：動作のためのモーター
- ポートC：動作のためのモーター

NXTテクノロジーに接続する

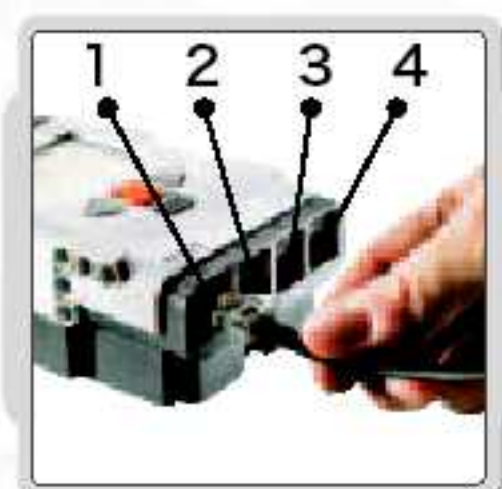


黒色の6撚線ケーブルはすべて、センサーとモーターの入力および出力ポートの両方に使用することができます。作業センサーは入力ポート（1から4）に、モーターは出力ポート（AからC）に接続する必要があります。



モーターの接続

モーターをNXTに接続するには、黒色の6撚線ケーブルのいずれかを使用し、ケーブルの片方の端をモーターに、もう片方の端をNXTの出力ポートのいずれか（A、B、またはC）に接続します。



センサーの接続

センサーをNXTに接続するには、黒色の6撚線ケーブルのいずれかを使用し、ケーブルの片方の端をセンサーに、もう片方の端をNXTの入力ポートのいずれか（1、2、3または4）に接続します。



ダウンロードとアップロード

USBポートとBluetooth接続により、コンピュータとNXT間でデータをダウンロードしたりアップロードすることができます。コンピュータにBluetoothが搭載されている場合には、USBケーブルを使用せずにプログラムをダウンロードすることができます。コンピュータにBluetoothが搭載されていない場合には、USBケーブルを使用するか、BluetoothUSBドングルをインストールしてください。備考：（ワイヤレスBluetooth通信について詳細は、28ページを参照してください。）

NXTテクノロジー



① USBケーブルでNXTをPCに接続する
NXTを起動する



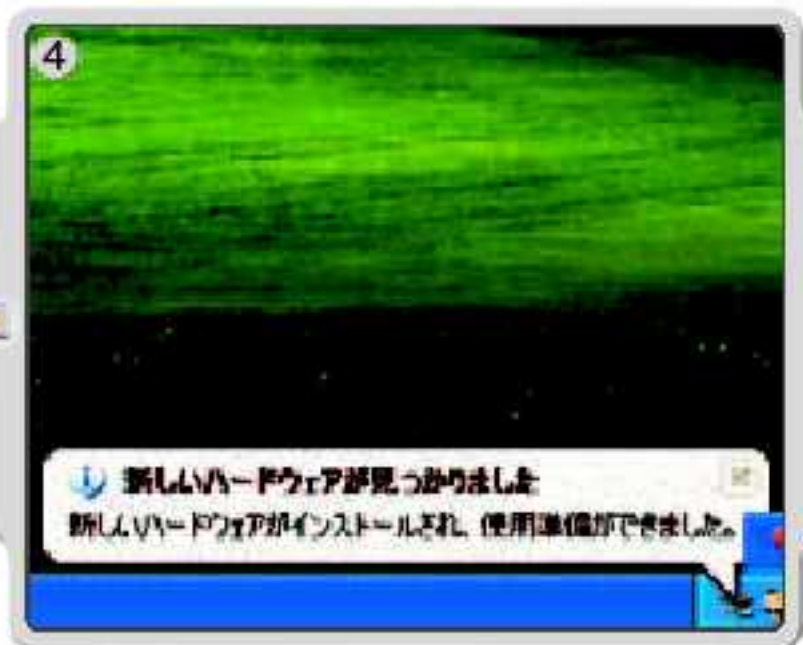
NXTをPCに接続する前に、
レゴ・マインドストームNXTがイン
ストールされていることを確認し
てください（38ページ参照）。



② USBケーブルでPCとNXTを接続します。

PCがNXTを認識すると、自動的に
LEGO MINDSTORMS NXTソフト
ウェアがインストールされます。

USB接続は大人が行うか、大人の監督の下で行うよう
にしてください。



USBケーブルでNXTをMacintoshコンピュータに接続する

NXTをMacintoshコンピュータに接続する前に、レゴ・マインドストームNXTがインストールされていることを確認してください(38ページ参照)。

NXTを起動します。

USBケーブルをNXTに接続します。

USBケーブルをMacintoshコンピュータに接続すれば、準備完了です。

■ NXTテクノロジー

NXTメインメニュー

My Files (マイファイル)



My Files (マイファイル) サブメニューを使うと、NXTで作成したすべてのプログラムを閲覧したり、コンピュータからダウンロードすることができます。

Software files



Software files (ソフトウェアファイル) – コンピュータからダウンロードしたプログラム

NXT files



NXT files (NXTファイル)
-NXTで作成したプログラム

Sound files



Sound files
(サウンドファイル)

ファイルは自動的に、適切なサブフォルダに保存されます。NXTにプログラムをダウンロードすると、サウンドファイルを含め、ダウンロードされたプログラムはソフトウェアファイルの中に保存され、サウンドデータはサウンドファイルに保存されます。ファイルをその他のNXTに送信することもできます。詳細については、36ページを参照してください。

NXTテクノロジー

NXTについて

レゴ・マインドストームの頭脳です。インテリジェントなコンピュータ制御のレゴブロックで、マインドストームを起動しているいろいろな動作を実行させることができます。

NXT画面の説明はすべて英語表示となっていますので、ご了承ください。

USBポート

USBケーブルをUSBポートに接続して、プログラムをコンピュータからNXTへダウンロードします（またはロボットからコンピュータへアップロードします）。またはワイヤレスBluetooth接続で、アップロードやダウンロードすることもできます。

モーターポート

NXTには、モーターを取り付けるための出力ポートが3つあります。モーターを動かすには、モーターをポートA、B、またはCに接続してください。

Bluetoothアイコン

Bluetoothアイコンは、ワイヤレスBluetooth接続が確立しているかどうかを表示します。Bluetoothアイコンが表示されていないければ、Bluetoothはオフの状態です。



Bluetoothはオンになっていますが、その他のBluetooth搭載機器がNXTを検出することができません。



Bluetoothがオンになっていて、その他のBluetooth搭載機器もNXTを検出しています。



Bluetoothがオンになっていて、NXTがBluetooth搭載機器に接続されています。

USBアイコン

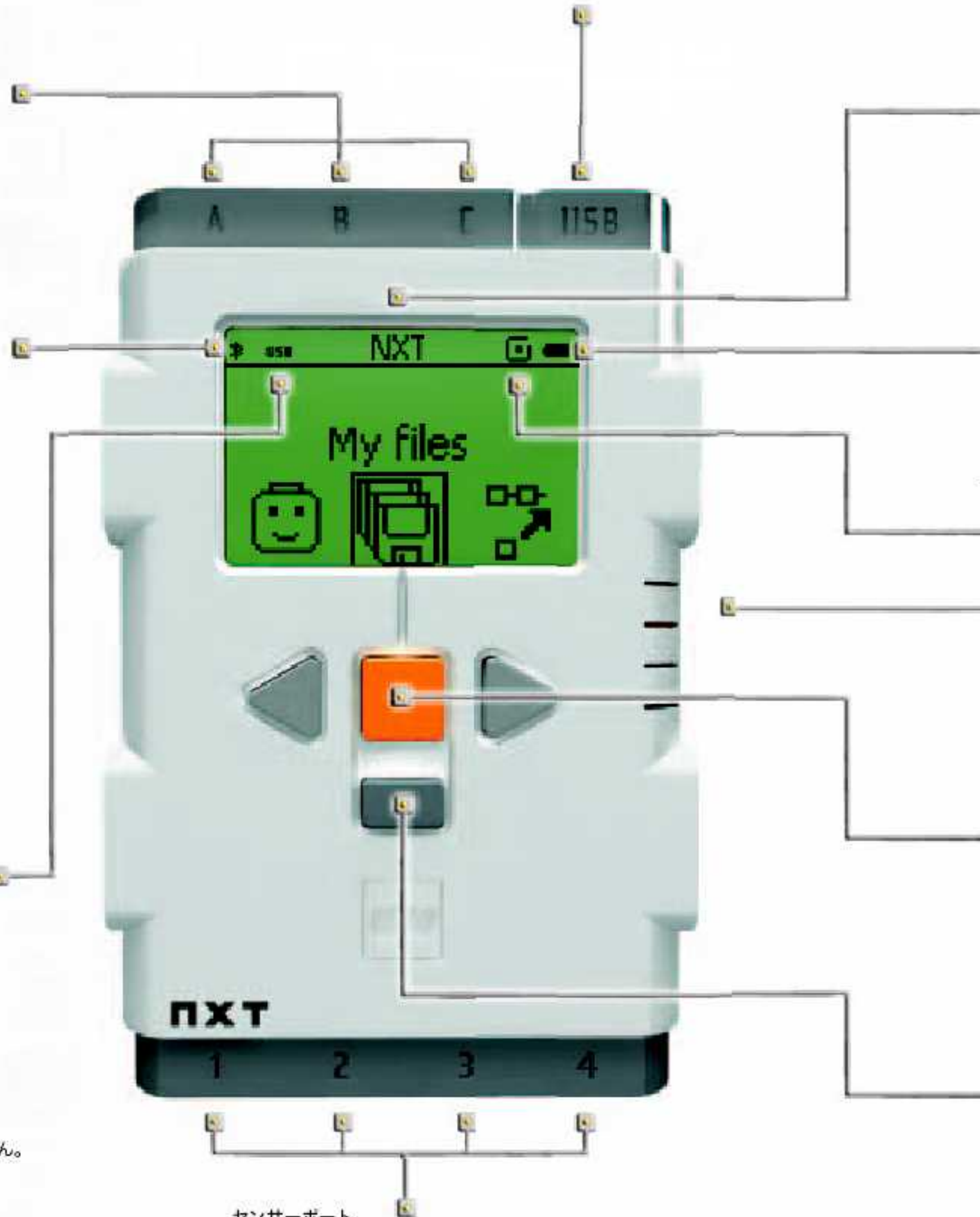
USBケーブルでNXTをコンピュータに接続すると、USBアイコンが表示されます。USBケーブルの接続を解除すると、アイコンは消えます。

USB

USBが接続され、順調に機能しています。



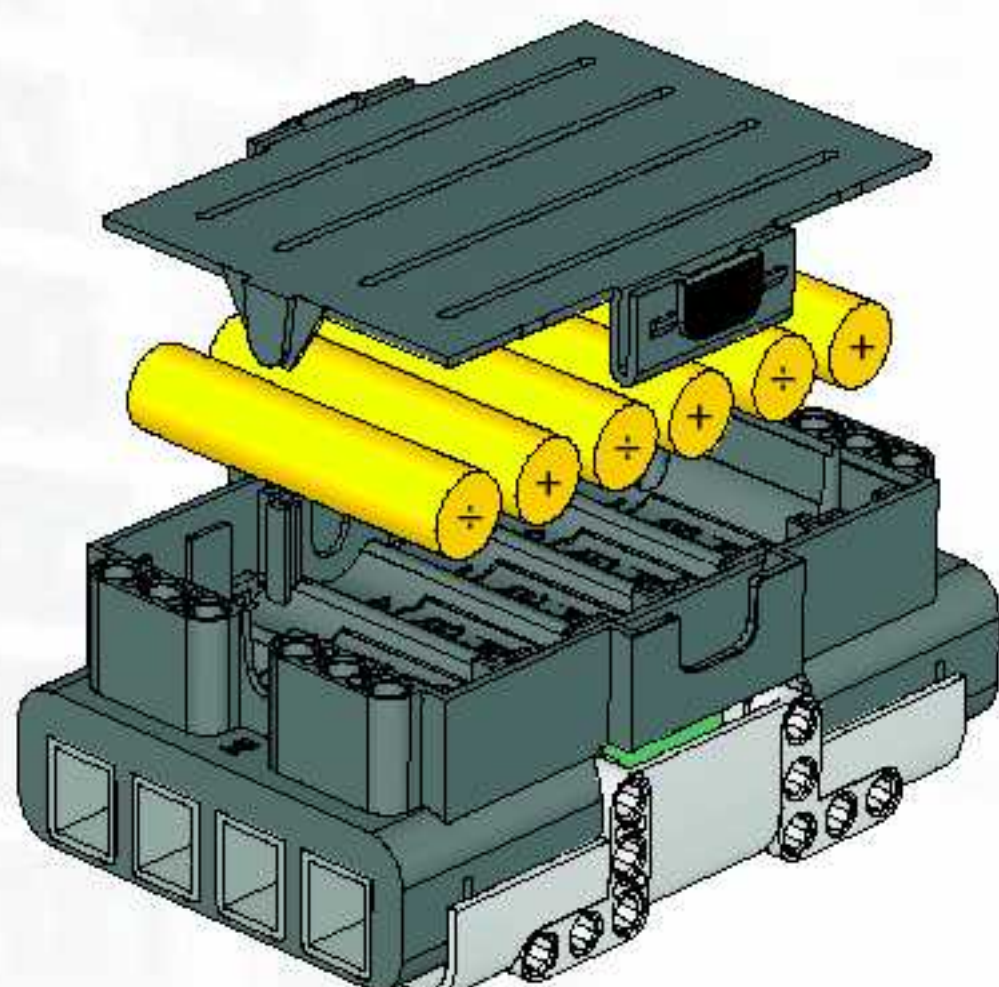
USBが接続されていますが、適切に機能していません。



センサーポート

NXTには、センサーを取り付けるための入力ポートが4つあります。センサーは、ポート1、2、3、または4に接続してください。

NXTに電池を取り付ける



電池の種類

- ・ NXTが適切に機能するためには、単3電池またはLR6電池が6本必要です。
- ・ アルカリ電池のご使用をお勧めします。
- ・ 充電式電池の使用も可能ですが、NXTへの電力供給が減ってモーターの回転が減速する可能性があります。



電池切れ

電池が残り少なくなってくると、NXTの表示画面にこのアイコンが現れます。

電池の取り扱いに関する注意

異なるタイプの電池や、古い電池と新しい電池を混ぜて使用しないで下さい。長時間商品を使用しない時や電池が切れた時は、必ず電池を取り外してください。電池は推奨されている種類か、もしくは対応する種類のみを使用してください。電極を確認して正しい方向に電池を入れてください。充電式を使用する際は保護者の監督のもと、正しく充電をして使用してください。商品の中に入れてそのまま電池を充電することは絶対に避けてください。充電式ではない電池を充電したり、電極をショートさせたりしないでください。

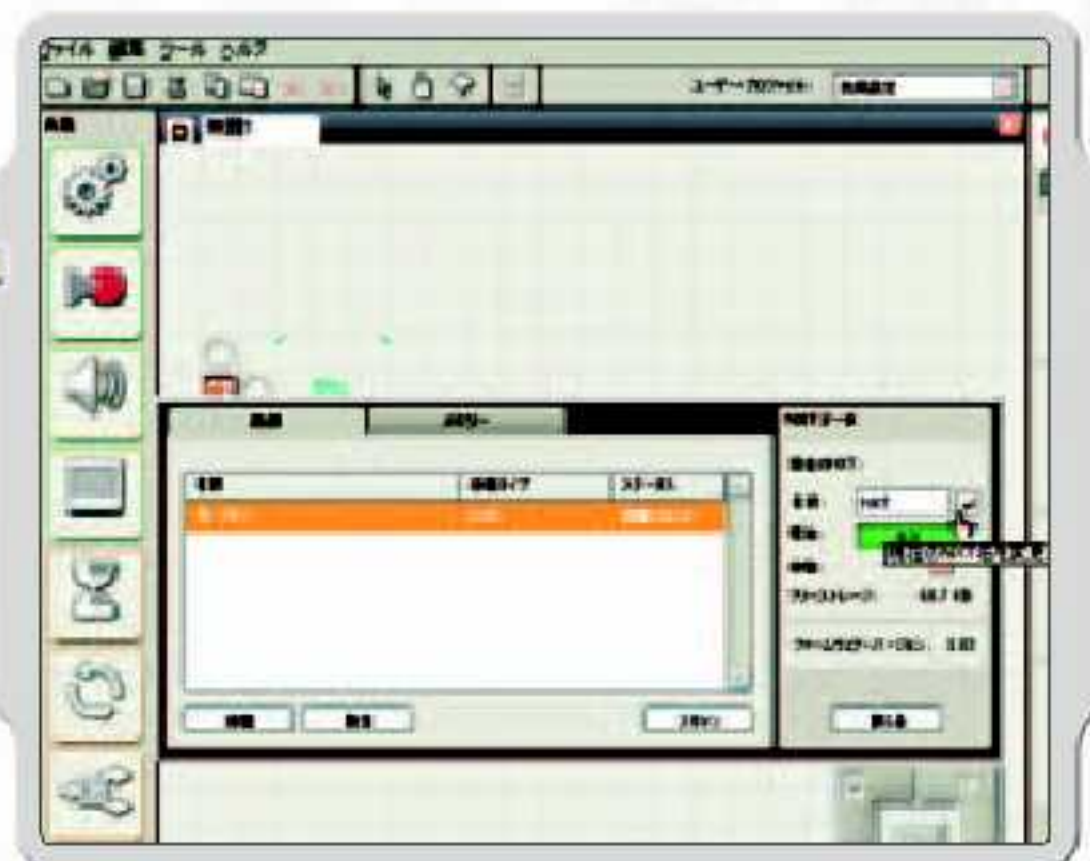


6x

NXTテクノロジー



NXTに名前をつける
ソフトウェア内のNXTウィンドウで、NXTの名前を変更することができます。このウィンドウは、コントローラーからアクセスすることができます。8文字以内でNXTの名前を付けてください。



電池の残量
電池のアイコンは、NXTの電池の残量を示します。電池が残り少なくなってくると、電池のアイコンが点滅します。



実行中アイコン
NXTが起動中は、実行中アイコンが回転します。実行中アイコンが回転しなくなった場合には、NXTがフリーズしていますので、リセットが必要です(74ページ、(トラブルシューティング)参照)。

ラウドスピーカー
本物の音を使ってプログラムし、プログラム実行中にその音が聞けるようにしましょう。

NXTボタン
オレンジのボタン：オン/実行
薄いグレーの矢印：NXTメニューで、左右に移動させるために使います。
濃いグレーのボタン：クリア/元に戻る

NXTを停止する
この画面が表示されるまで、濃いグレーのボタンを繰り返し押します。
オレンジのボタンを押してNXTを停止します。メインメニューに戻るには、濃いグレーのボタンを押します。

NXT表示オプション
NXTには、他にもたくさんの機能が付いています。詳細については、次項をご覧ください。



技術仕様

- ・ 32-bit ARM7マイクロコントローラー
- ・ 256KB FLASH、64KB RAM
- ・ 8-bit AVRマイクロコントローラー
- ・ 4KB FLASH、512KB RAM
- ・ Bluetoothワイヤレス通信 (Bluetooth Class II V2.0準拠)
- ・ USB フルスピードポート (12Mbit/秒)
- ・ 入力ポート4つ、6燃線ケーブルデジタルプラットフォーム (将来的な使用に備え、1つのポートに、IEC 61158タイプ4/EN 50 170準拠拡張ポートが含まれています)
- ・ 出力ポート3つ、6燃線デジタルプラットフォーム
- ・ 100 x 64ピクセルLCD画像表示
- ・ ラウドスピーカー - 8 kHz 8-bit解像度、2-16KHサンプルレートのサウンドチャンネル。
- ・ 電源：単3電池、6本

NXT Program (NXTプログラム)



ロボットのプログラムに、コンピュータは不要です。
NXTプログラムのサブメニューを使えば、コンピュータを
使わずにたくさんのプログラムを作成することができます。

このシンプルなプログラムを試して、いかに簡単かを実感してください。

タッチセンサーを押して、ロボットはまず前進し、タッチセンサーを押すと後退します。
タッチセンサーをもう一度押すと、ロボットは再度前進します。プログラムを停止するま
で、この動きは永久的に繰り返されます。

センサーとモーターが、正しいポートに接続されていることを確認してください。



1 Forward (前進) を選びます。矢印のボタンを使って選択肢間を移動し、オレンジのボタン(Enter (確定)) を押して確定します。



2 Touch (タッチ) を選びます。



3 Backward (後退) を選びます。

■ NXTテクノロジー



Touch (タッチ) を再度選びます。

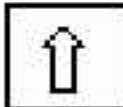




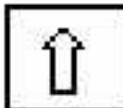
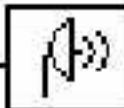





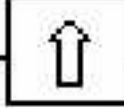




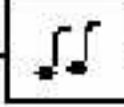




プログラムをループさせたい場合には、Loopを選びます。これによって、NXTの電源を切るまでプログラムは繰り返し実行されます。簡単なテストを実行するには、Loopを選択します。



プログラムを実行する準備が整いました。Run (実行) を選択してください！

以下のプログラムも試してみてください。

1.     
2.     
3.     
4.     

Try Me



Try Meサブメニューを使うと、センサーやモーターを楽しくテストすることができます。

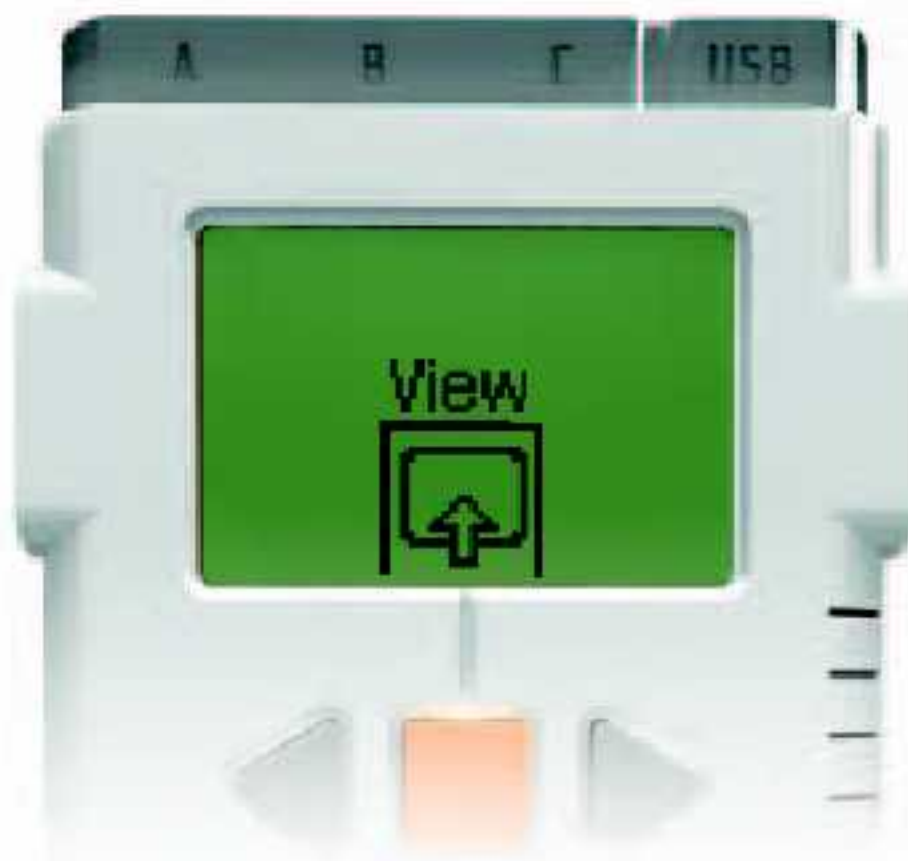


センサーとモーターをNXTの適切なポートに接続します。重要：7ページに説明されているポートの標準設定を使用してください。プログラムを選択します。オレンジ（Enter(確定)）のボタンを押すと、センサーやモーターの面白い反応を楽しむことができます。

他にも楽しいサウンドを聞いたり、画像を表示したり、異なるモーターの反応を体験するために、その他のTry Meプログラムを試してみてください。

Settings（設定）サブメニューを使えば、Try Meファイルはいつでも削除が可能です。

View(表示)



View (表示) サブメニューを使うと、センサーやモーターのクイックテストを実行して、各ユニットからのリアルタイム・データを見ることができます。

テストしたいセンサーやモーターをNXTに接続します。View (表示) サブメニューで正しいポートの選び方を学ぶか、6~7ページで標準設定を確認してください。NXT画面でViewを選択します。



1 テストしたいセンサーかモーターのアイコンを選択します。一度に測定ができるのは、センサーまたはモーターのいずれかのみとなります。

2 センサーまたはモーターが接続されているポートを選択します。

3 センサーまたはモーターからの測定データが画面に表示されます。

Settings (設定)



Settings (設定) サブメニューを使えば、スピーカーの音量やSleep (スリープ) モード設定を含め、NXTの設定を調整することができます。このサブメニューからも、NXTのメモリに保存されたプログラムを削除することができます。



Sleep (スリープ) モード：NXTの不使用時間が2分、5分、10分、30分、または1時間に到達したら、自動的にスイッチが切れるように設定することができます。またNever (自動停止なし) 設定を選択し、永久にスイッチが切れないように (手動でスイッチを切るまで) 設定することもできます。ただしこの場合には、電池がより早く消耗します。



音量調整：
NXTスピーカーの音量を調整することができます。



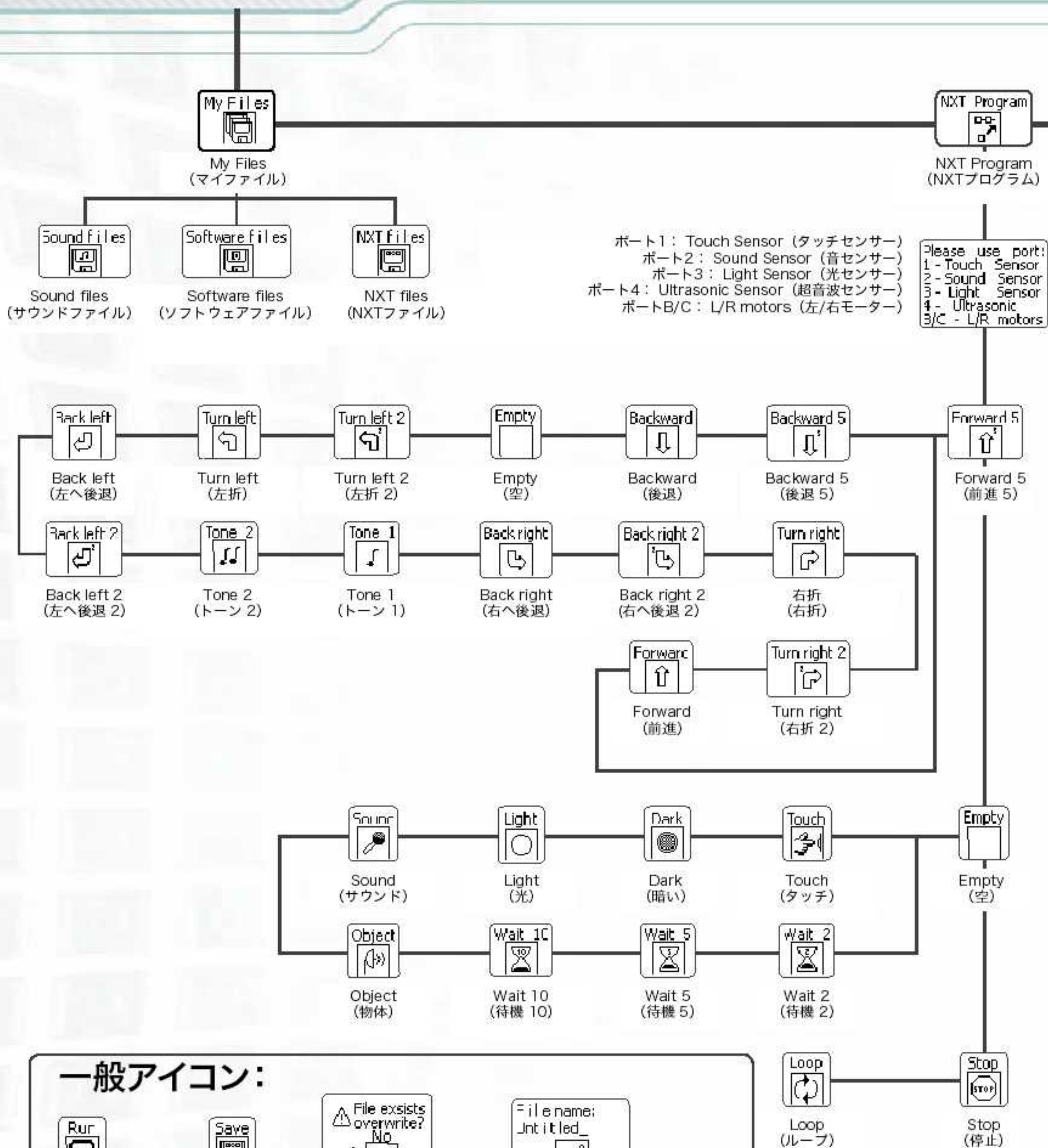
すべてのプログラムを削除する：
3つのサブフォルダ (ソフトウェアファイル、NXTファイル、サウンドファイル) にダウンロードされたすべてのプログラムを、設定サブメニューから削除することができます。

Bluetooth(ブルートゥース)



Bluetooth (ブルートゥース) サブメニューを使用すれば、NXTとその他のBluetooth搭載機器（その他のNXT、携帯電話、コンピュータなど）の間で、ワイヤレス接続を確立することができます。ワイヤレスBluetooth接続を使用して、プログラムを他のNXTに送信したり、USBケーブルを使わずにお手持ちのコンピュータからプログラムをダウンロードしたり、携帯電話を使ってロボットをコントロールするなど、たくさんの機能をお楽しみいただけます。ワイヤレスのBluetooth通信についての詳細は、28ページを参照してください。

NXTテクノロジー



一般アイコン:



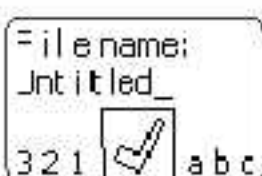
Run (実行)



Save (保存)



File exists. Overwrite? (ファイルが存在します。上書きしますか。)



File name: Untitled (ファイル名: なし)



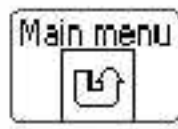
Send (送信)



Sending file (ファイル送信)



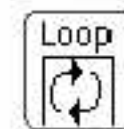
Delete (削除)



Main menu (メインメニュー)



File saved (ファイル保存済み)

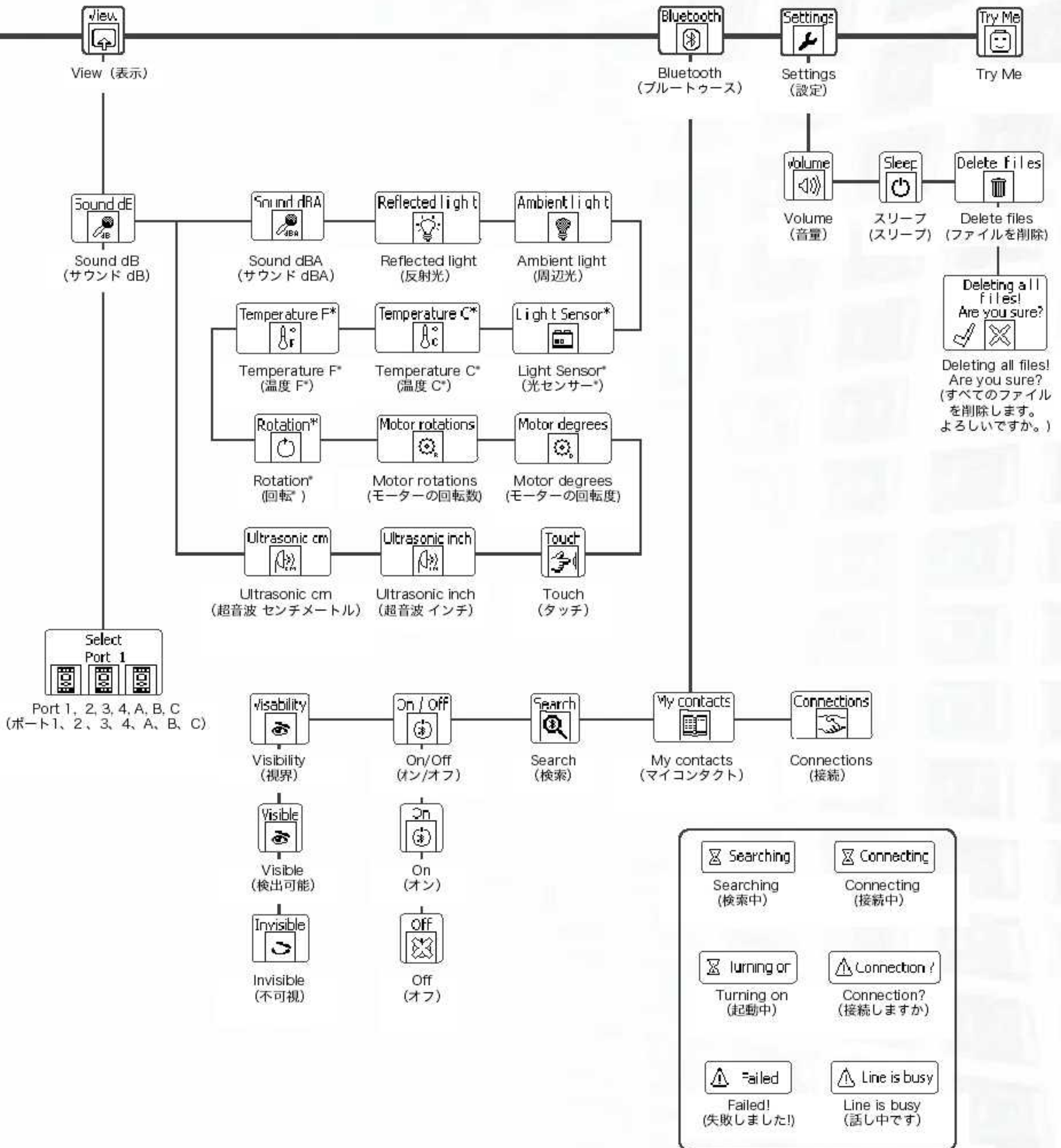


Loop (ループ)



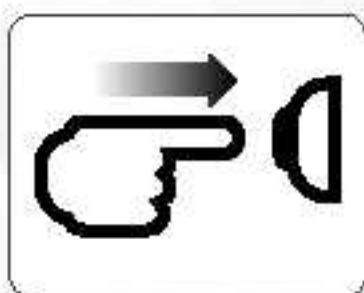
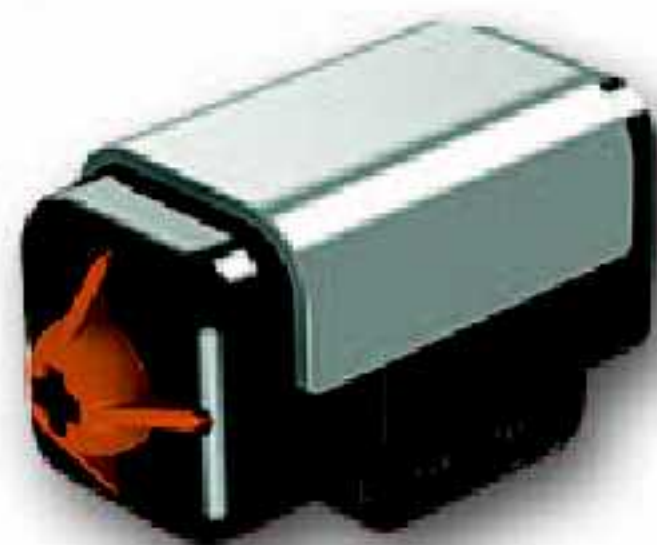
Stop (停止)

NXTテクノロジー

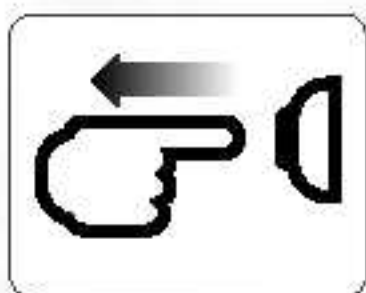


タッチセンサー

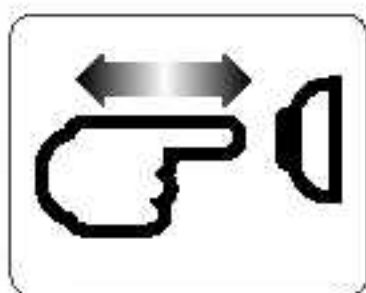
タッチセンサーによって、ロボットに触覚が備わります。タッチセンサーは、何かに押されたり、押ししていた物が離れる瞬間を検出します。



押された



離れた



衝突された



お勧めの使い方

タッチセンサーを使って、ロボットに物を拾わせることができます。ロボットの腕にはタッチセンサーがついていて、掴むものがあるかどうかをロボットに知らせます。またタッチセンサーを使って、ロボットをコマンドに従わせることもできます。例えば、タッチセンサーを押すことで、ロボットを歩かせたり、話させたり、ドアを閉めさせたり、テレビのスイッチを入れさせることができます。

Try Me



テストしてみよう！

タッチセンサーを使って、愉快的な反応を楽しんでみましょう。タッチセンサーをNXTのポート1に接続し、NXT画面のTry Meサブメニューの中のTry-Touch（タッチテスト）プログラムを選択します。

NXTテクノロジー

サウンドセンサー

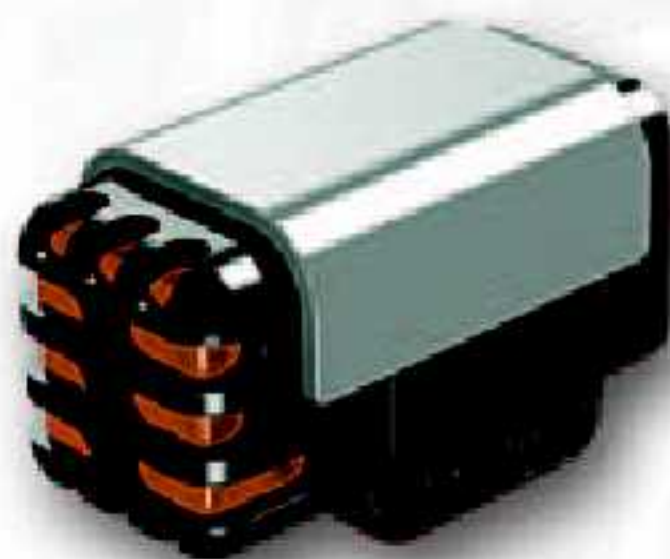
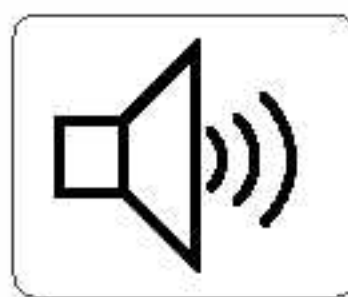
サウンドセンサーを使うと、ロボットが音を聞けるようになります！

サウンドセンサーは、デシベル (dB) と調整デシベル (dBA) の両方を検出することができます。デシベルは、音圧の測定単位です。

dBA：調整デシベルを検出する際、センサーの感度は人間の耳の感度に合わされています。つまり、これらはあなたの耳が聞き取ることのできる音ということになります。

dB：標準（未調整）デシベルを検出する際には、すべての音は均一の感度で測定されます。従って、これらの音には、人間の耳には高すぎる音や低すぎる音が含まれています。

サウンドセンサーは、90デシベル、すなわち芝刈り機と同じ程度の音圧レベルまで測定することができます。音圧レベルは非常に複雑なため、レゴ・マインドストーム NXTの音センサーの測定値はパーセント (%) 表示となっています。例を挙げると、4から5%の場合には、静かなリビングルーム程度の音です。5から10%の場合には、誰かが少し離れた距離から話しかけている声程度の音です。10から30%の場合には、センサー近くでの普通の話し声や標準レベルの音楽再生程度の音です。人が叫んでいる場合や、高音量で音楽が再生されている場合には、30%から100%となります。



お勧めの遊び方

サウンドセンサーを使って、サウンド制御のロボットを作ることができます。ロボットに話しかけると、ロボットはそれに答えてくれます。手をたたいてロボットに物を拾わせ、あなたのところに持ってこさせましょう。

テストしてみよう！

音センサーの音量測定能力をテストしてみましょう：
音センサーをNXTに接続します。



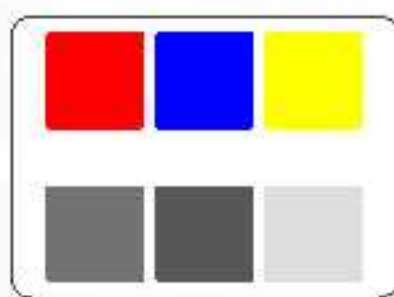
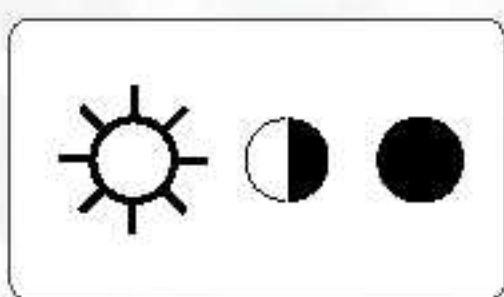
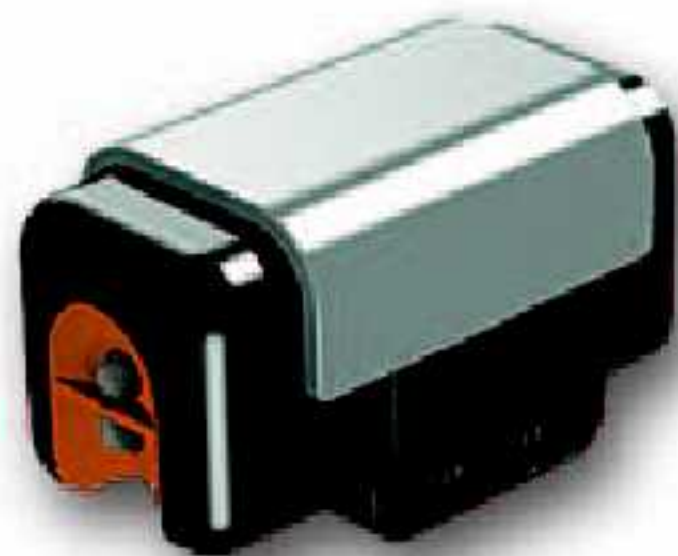
1 NXT画面でView(表示) サブメニューを選択します。音センサーアイコンと音センサーが接続されているポートを選択します。

2 サウンドセンサーに音を検出させ、NXTに表示される測定値を観測してみましょう。センサーに、周囲の音を測定させてみましょう。ご家族はどの程度の大きさの声で話していますか。玄関の呼び鈴の音量はどの程度でしょうか。

NXT画面で、Try Meサブメニューを選択して、音センサーをテストしましょう。楽しい反応が楽しめます。

☀ 光センサー

光センサーは、ロボットに視覚を与える2つのセンサーの内の1つです（もう1つは超音波センサー）。光センサーによって、ロボットが明るい暗いかを区別できるようになります。室内の光量と、着色表面の光度を測定することができます。



これが、あなたの目に見えるものです。

これが、光センサーを使ったロボットに見えるものです。



お勧めの遊び方

光センサーを使って、警備ロボットを作ることができます。誰かが室内の照明をつけると、ロボットはあなたの所持品を守ろうとします。また光センサーを使って、線に沿って移動するロボットや物を色別に整理するロボットを作ることができます。

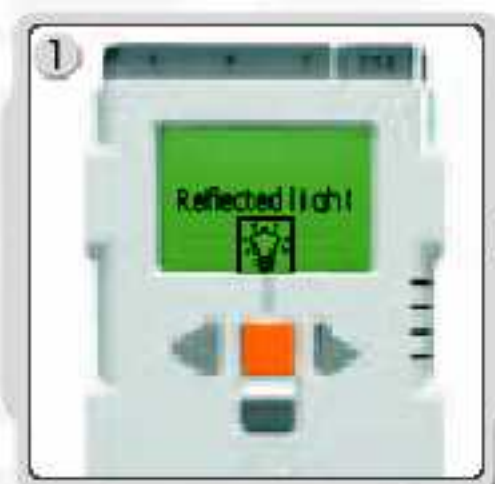


周辺光の検出

室内の異なる場所の光量を測定することによって、周辺光の測定能力をテストしてみましょう。例えば、最初にセンサーを窓の近くに置いてみます。次に、テーブルの下に置いてみます。測定値がどう変わるか観察してみましょう。

テストしてみましょう！

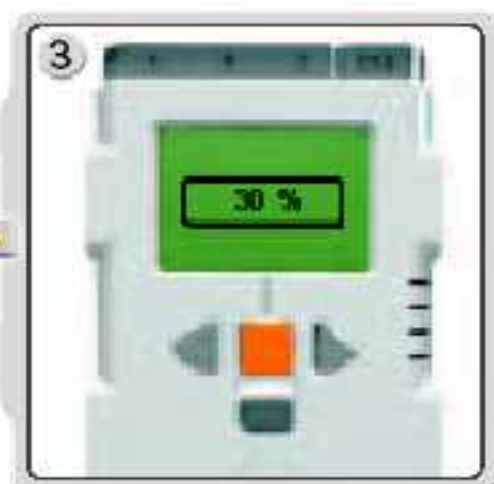
光センサーを様々な方法でテストすることができます。光センサーをNXTに接続します。



1 NXT画面でView(表示) サブメニューを選択します。光センサーアイコンとセンサーが接続されているポートを選択します。



2 テストパッド上の様々な色の上に光センサーを置いてみて、測定値が変わるか確認します。



3 NXT画面で、Try Me サブメニューを選択して、光センサーをテストしましょう。楽しい反応が楽しめます。

NXTテクノロジー

超音波センサー

超音波センサーは、ロボットに視覚を与えるもう1つのセンサーです。超音波センサーによって、ロボットが見たり物体を検出できるようになります。また、超音波センサーを使って、ロボットが障害物を避けたり、距離を測定したり、動きを検知できるようにすることもできます。

超音波センサーは、NXT上で距離をセンチメートルやインチで測定します。±3センチの精度で、0から255センチメートルまでの距離を測定することができます。

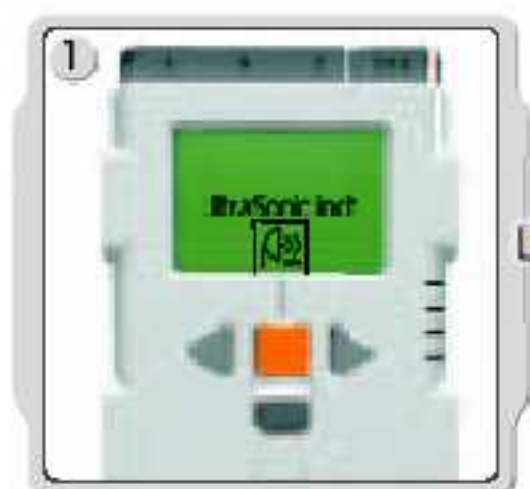
超音波センサーの科学原理は、バットと同じです。エコーのように、音波が物体を打ってから戻ってくるまでの時間を計算することで、距離を測定します。

表面の堅い大きな物体の場合の測定値が最も正確になります。柔らかい布地やボールのような曲面の物体や、非常に薄かったり小さい物体は、センサーでの検出が困難となります。

同じ室内で複数の超音波センサーが起動していると、お互いの測定に影響を与える場合がありますので、留意してください。

テストしてみましょう！

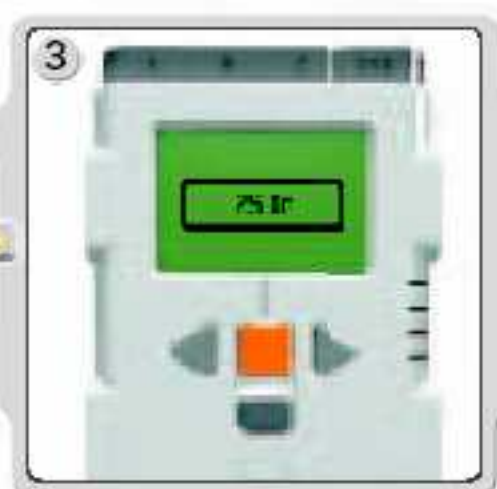
超音波センサーの距離測定能力をテストしてみましょう：
超音波センサーをNXTに接続します。
NXT画面でView(表示)サブメニューを選択します。



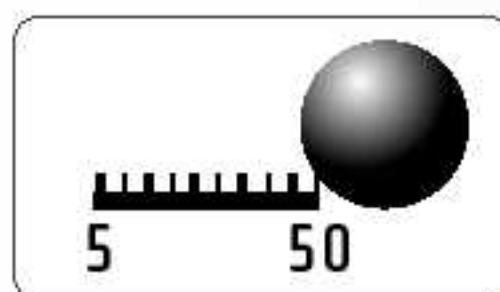
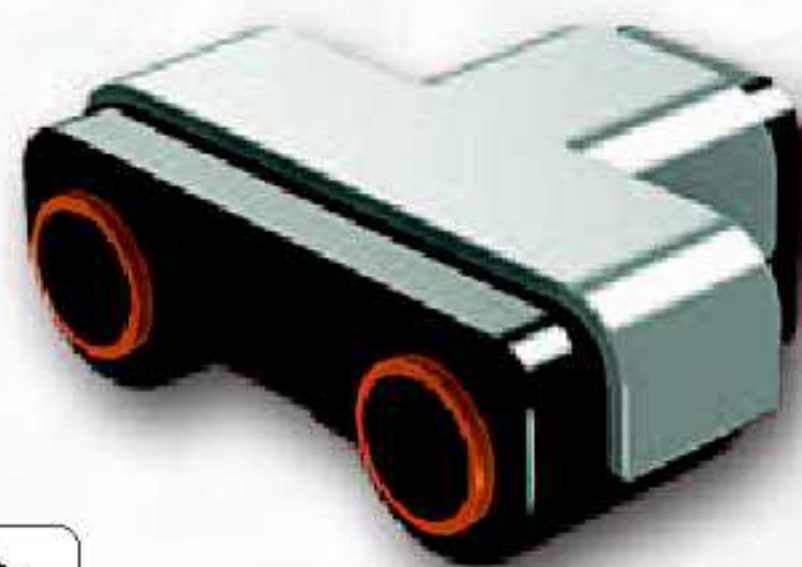
1 超音波センサーアイコンとセンサーが接続されているポートを選択します。



2 物体までの距離を測定します。例えば、センサーに手を近づけて、測定値が変わるか確認します。



NXT画面で、Try Me サブメニューを選択して、超音波センサーをテストしましょう。楽しい反応が楽しめます。



お勧めの遊び方

超音波センサーは、様々な方法で使うことができます。物に衝突しないで、家の中を動き回ることのできるロボットをプログラムしてみましょう。または、動きや光に反応することのできる、感知型ロボットを作ってみましょう。サソリ型ロボットは、近づきすぎるとシッポで攻撃してきます。



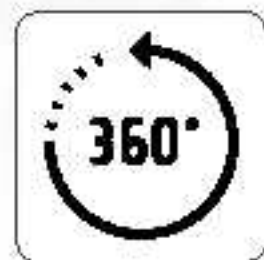
インタラクティブサーボモーター

3つのサーボモーターによって、ロボットが動けるようになります。モーターをプログラムする際にソフトウェア内のMove（移動）ブロックを使用すると、ロボットが一直線上を移動できるように2つのモーターは自動的に同期化されます。



内蔵式回転センサー

各モーターには内蔵式回転センサーが付いています。これによって、ロボットの動きを正確にコントロールできるようになります。回転センサーは、回転度（±1度の精度）や回転数を測定します。1回転は360度ですので、モーターが180度回転するように設定すれば、出力は半回転となります。



各モーターの内蔵式回転センサーによって、異なるモータースピードを設定することができます（ソフトウェアで異なるパワーパラメータを設定）。違うスピードでモーターを回転させてみましょう。

テストしてみましょう！

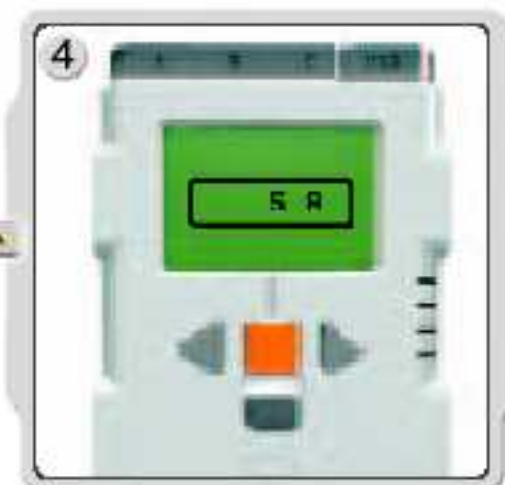
内蔵式回転センサーの距離測定能力をテストしてみましょう！
モーターをNXTに接続します。
NXT画面でView(表示)サブメニューを選択します。



1 Motor rotations（モーター回転数）アイコンを選択します。モーターを接続したポートを選択します。

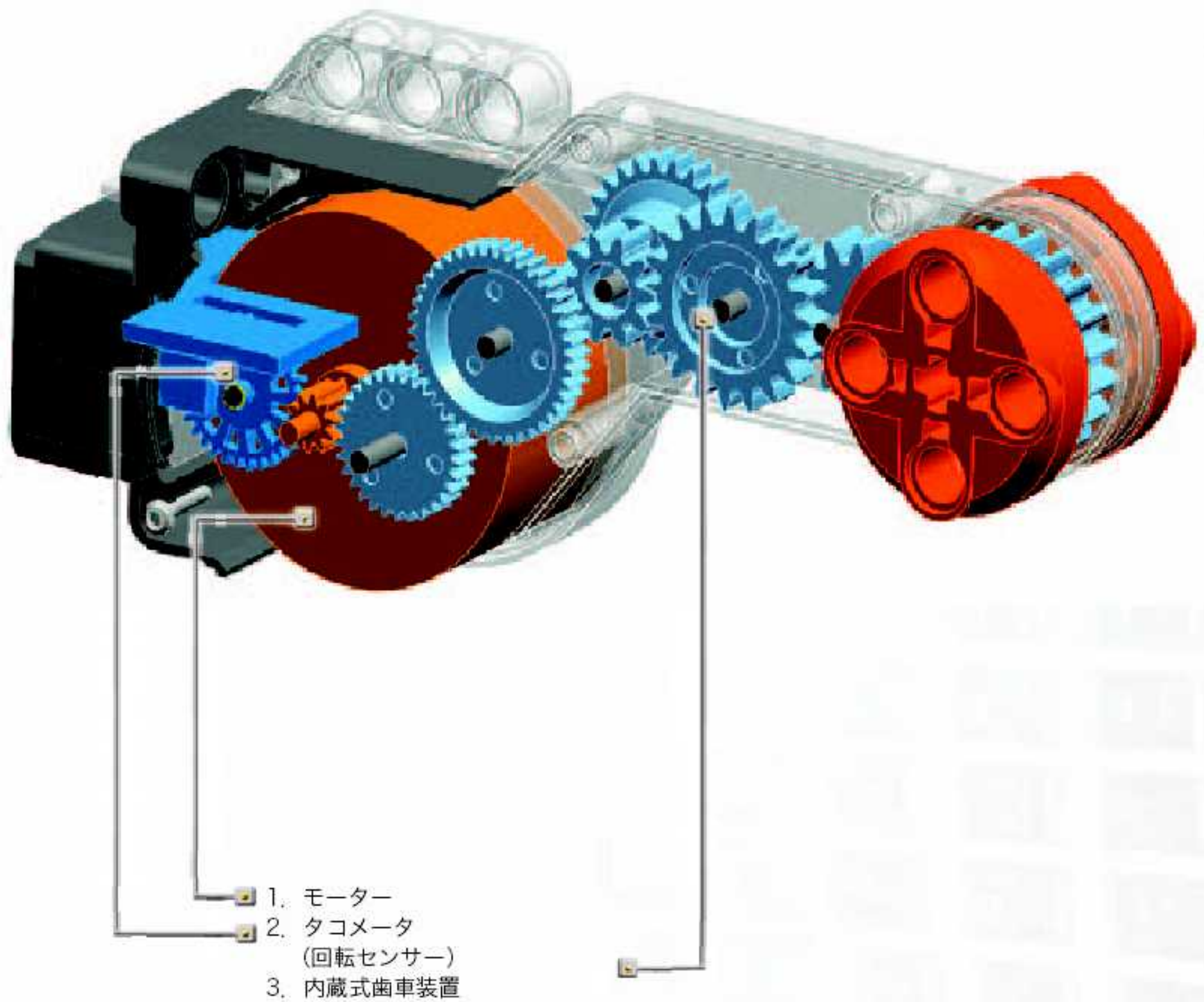


2 車輪をモーターに取り付け、床の上で車輪を回転させながら、回転数を測定します。



NXT画面で、Try Me サブメニューを選択して、モーターをテストしましょう。楽しい反応が楽しめます。

■ NXTテクノロジー



Bluetooth® Bluetoothを使う



Bluetoothはワイヤーやケーブルを使用せずに、データの送受信を可能とするテクノロジーです。Bluetoothを使用することにより、お使いのNXTと他のNXTの間でプログラムを交換することができます。あるいは、コンピュータとロボットの間にワイヤレス接続を確立し、ロボットが部屋の反対側に置かれていてもプログラムを瞬時的に実行することができます！



Bluetooth装備の携帯電話があれば、これを使用してロボットをコントロールすることもできます。また、カメラセンサーなど、より高度なセンサーとして使用することもできます。携帯電話の必要条件について詳しくは、www.MINDSTORMS.com/bluetooth (英語版) をご覧ください。

■ NXTテクノロジー

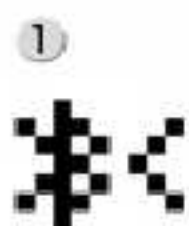
NXTをコンピュータに接続する

ワイヤレス Bluetooth接続を確立する前に、お使いのコンピュータが Bluetooth対応機種であることを確認してください。

コンピュータにブルートゥースが搭載されていない場合には、Bluetooth USB Dongleを使用する必要があります。その際、ブルートゥースUSB Dongleが適切な種類のものであることを確認してください。各種Bluetooth USB Dongleについては、www.MINDSTORMS.com/bluetooth (英語版) をご参照ください。



PCに接続する

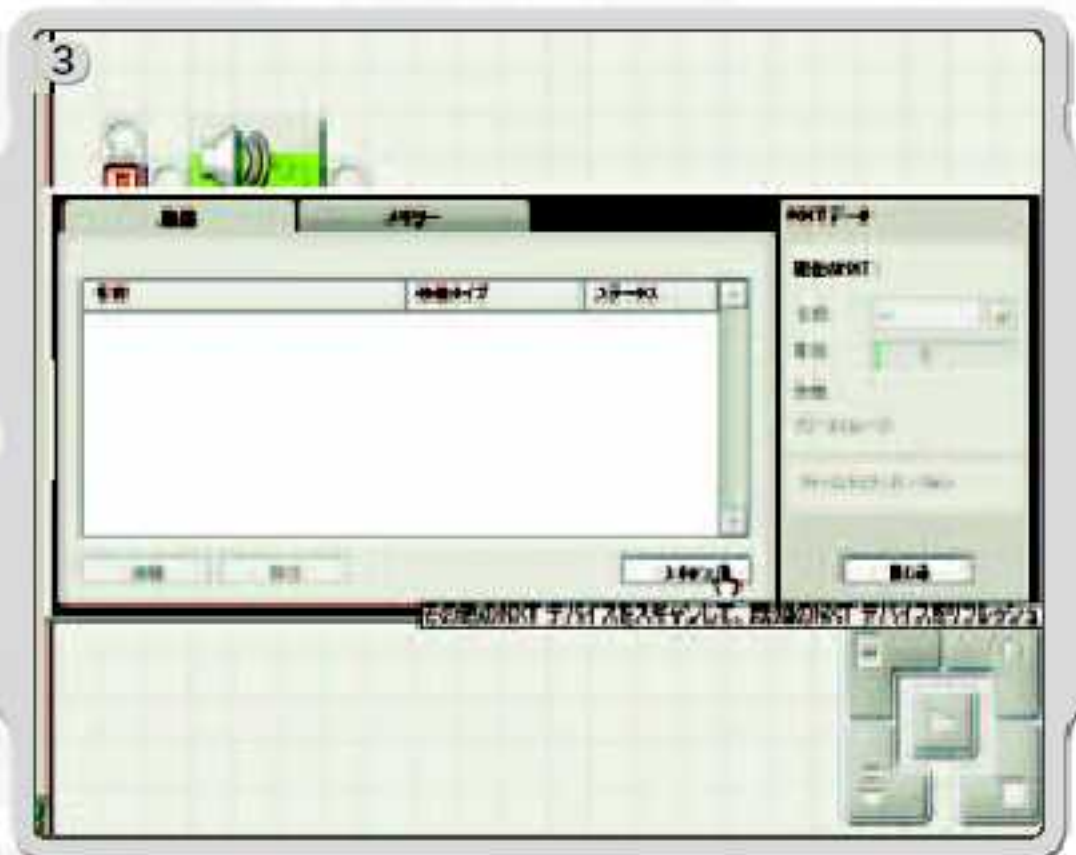


NXTが起動していることを確認してください。また、Bluetoothがオンに設定され、お使いのNXTがVisible (検出可能) (34ページのNXTのBluetoothサブメニューの項目を参照してください) に設定されていることを確認してください。また、Bluetoothがインストールされ、コンピュータ上で使用可能となっている必要があります。詳細については、コンピュータおよびBluetooth USB Dongleの取扱説明書をご覧ください。

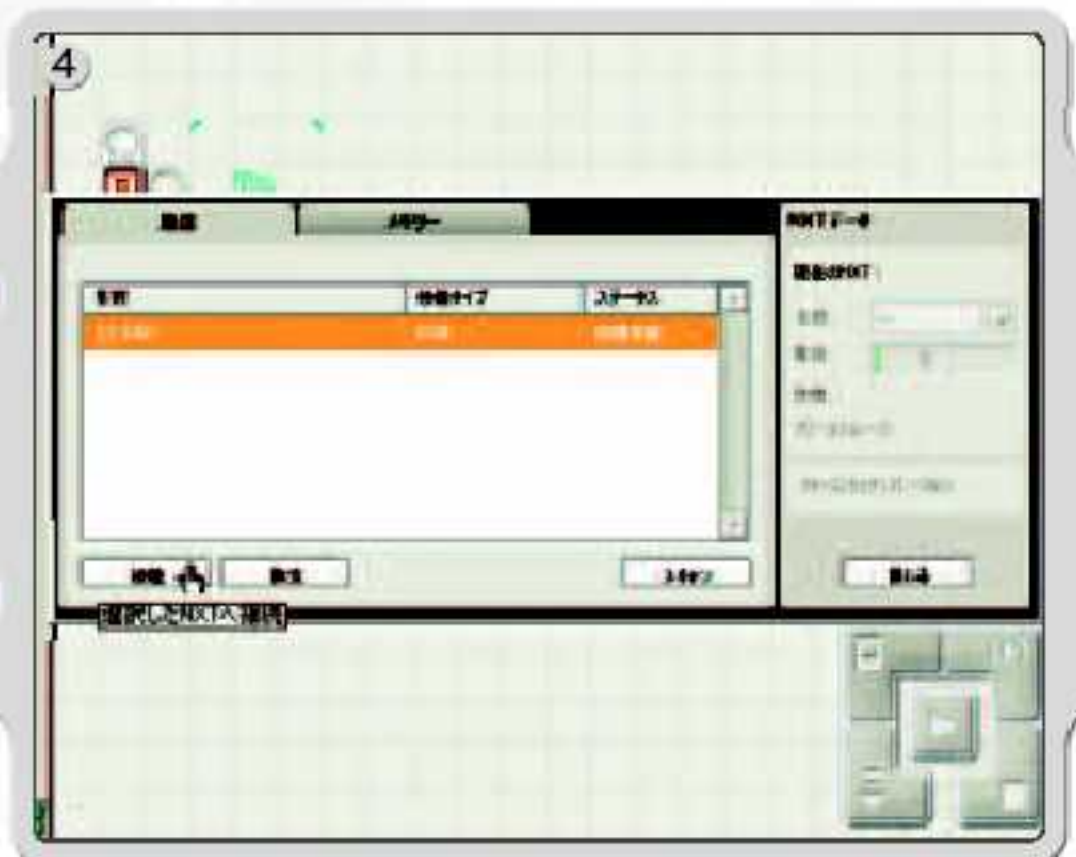


ソフトウェア内の作業エリアの右下にコントローラーがあります。NXTウィンドウボタンをクリックすると (左上)、NXT window (NXTウィンドウ) が開きます。

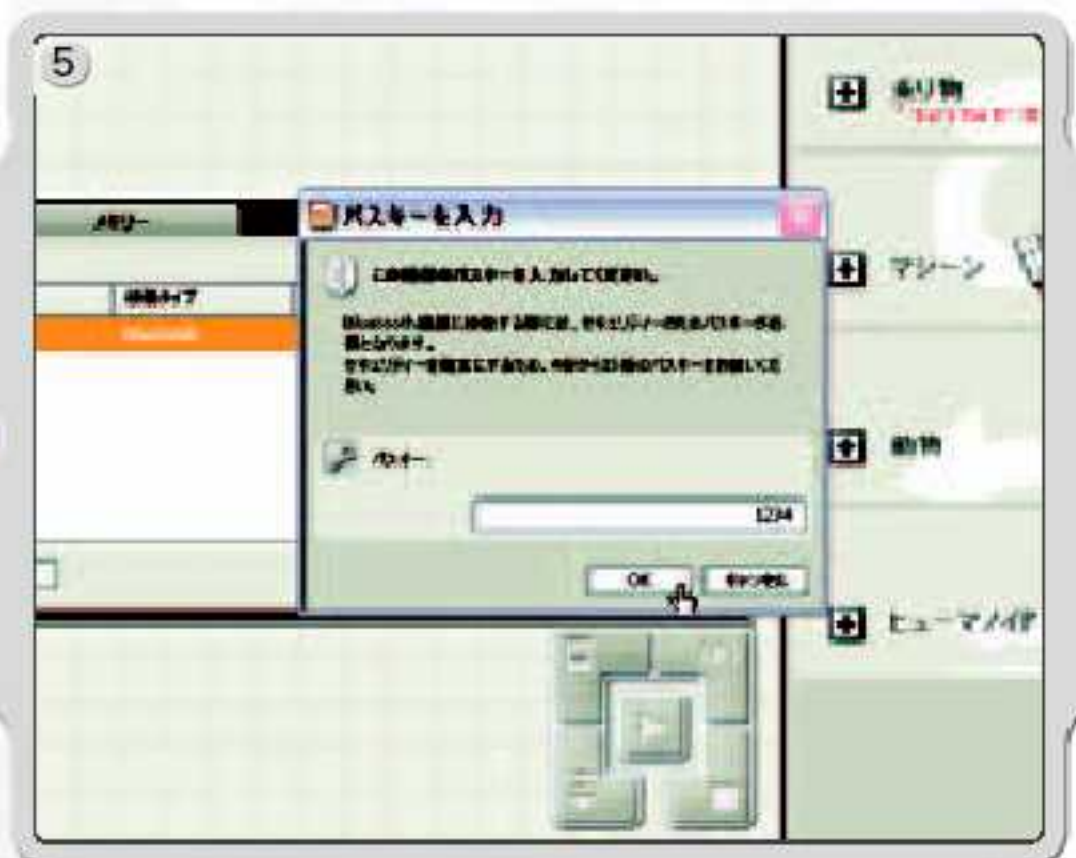
NXTテクノロジー



スキャンをクリックします。コンピュータは自動的に Bluetooth 搭載機器を検出します。



少ししてから、利用可能な Bluetooth 搭載機器のリストがコンピュータ画面のウィンドウに表示されます。接続したい機器を選択して、接続ボタンをクリックします。

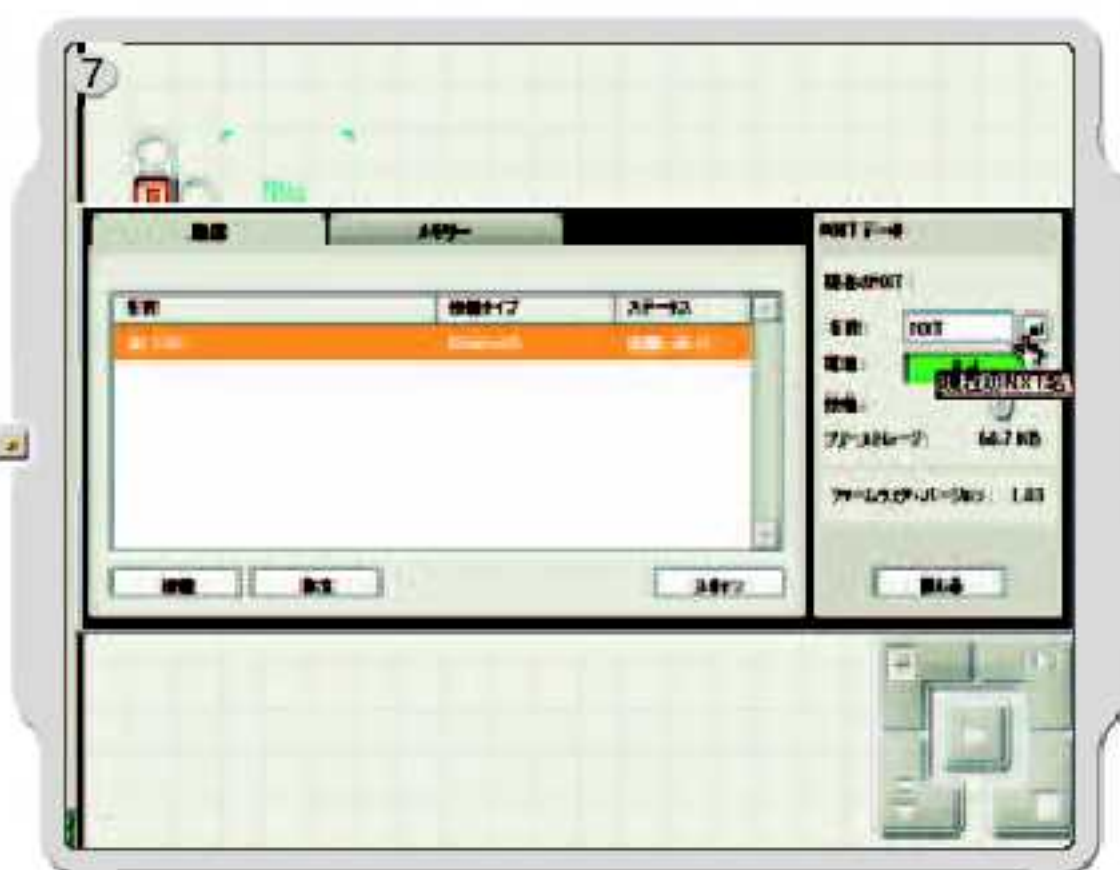


初めて接続する際には、パスワード入力ウィンドウが表示されます。この機器に使用するパスワードを入力して（初期設定のパスワードは1234）、OKをクリックしてください。

NXTテクノロジー

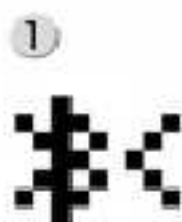


NXT上でパスキーを入力し、オレンジ（入力）のボタンを押して接続を確定します。初期設定のパスキーを選択した場合には、オレンジ（入力）ボタンをクリックします。

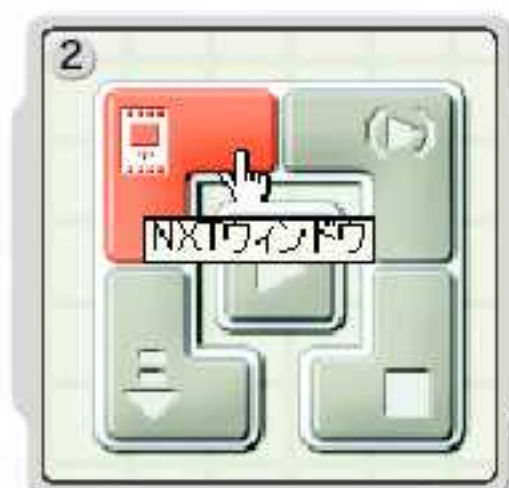


NXTウィンドウで、NXTの状態は利用可能から接続しましたに変更されます。既にNXTとコンピューターが接続されているので、データを共有することができます。

MACINTOSHコンピュータに接続する

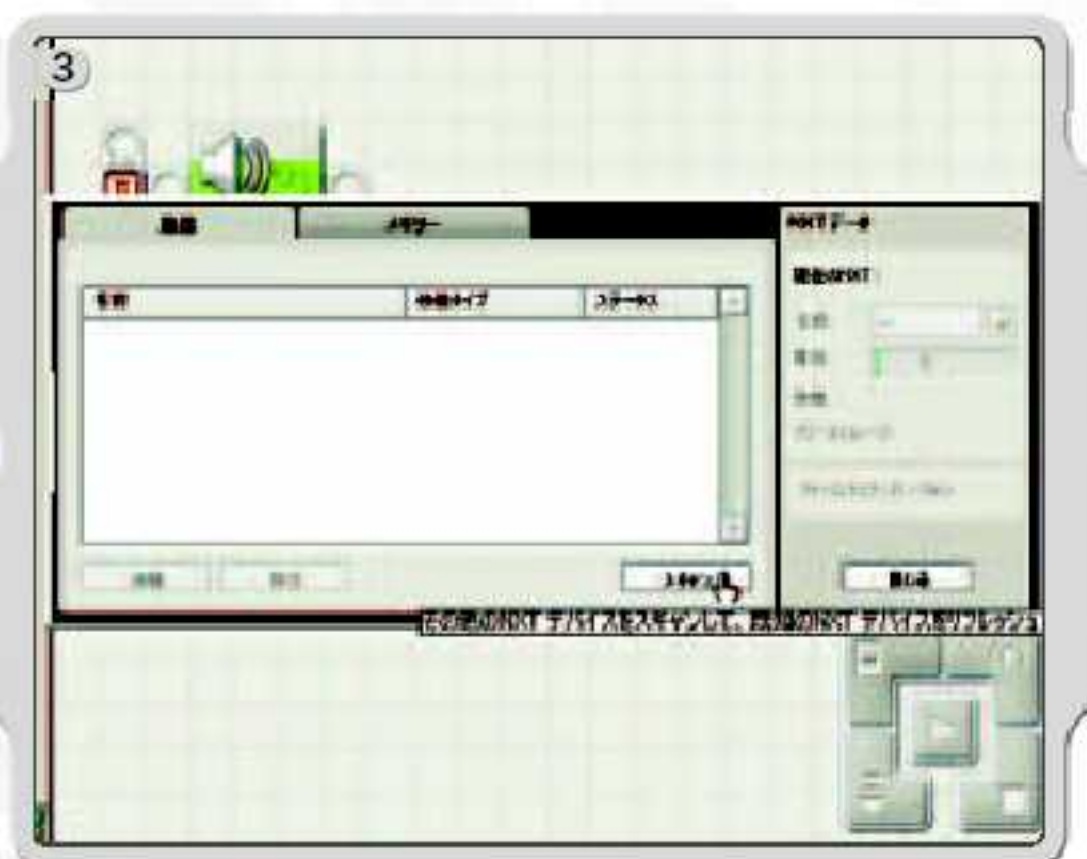


NXTが起動していることを確認してください。また、Bluetoothがオンに設定され、お使いのNXTが検出可能（34ページのNXTのBluetoothサブメニューの項目を参照してください）に設定されていることを確認してください。また、Bluetoothがインストールされ、コンピュータ上で使用可能となっている必要があります。詳細については、コンピュータおよびBluetooth USB dongleの取扱説明書をご覧ください。



ソフトウェア内の作業エリアの右下にコントローラーがあります。NXTウィンドウボタンをクリックすると（左上）、NXTウィンドウが開きます。

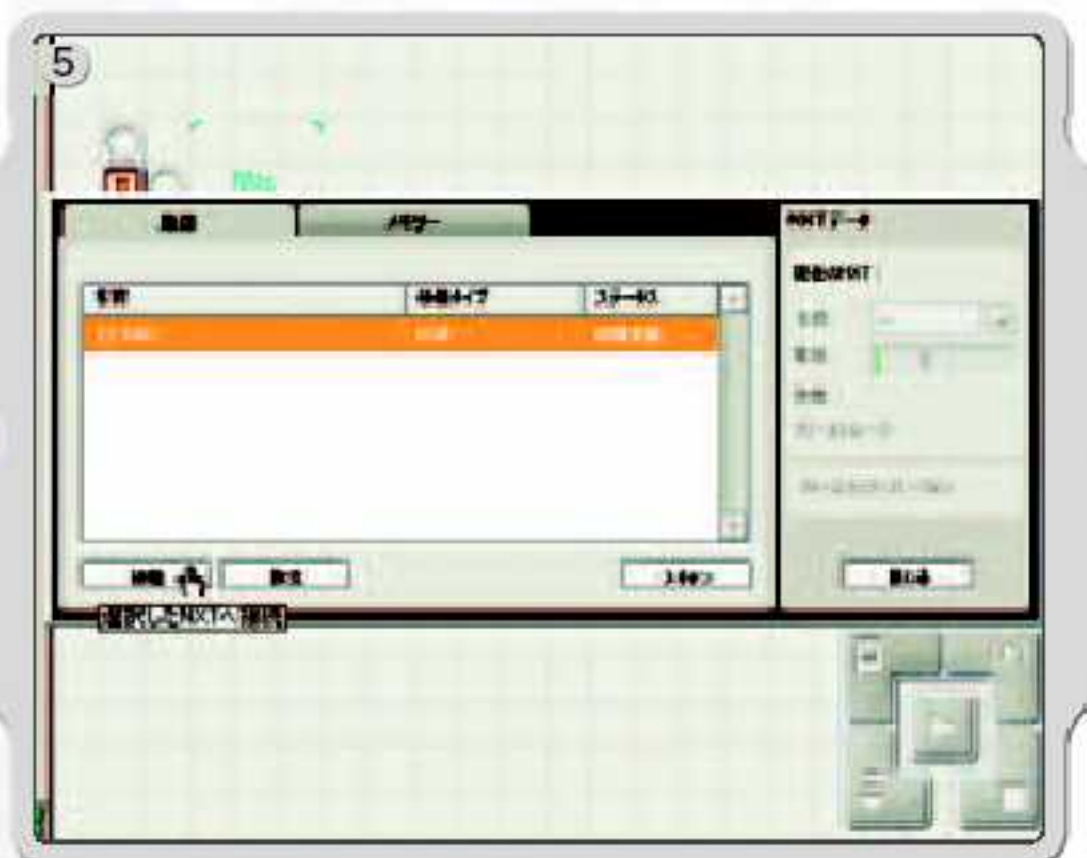
NXTテクノロジー



スキャンをクリックします。Bluetooth搭載機器ウィンドウが画面上に表示されます。



Bluetooth搭載機器のリストが画面上の「Bluetoothデバイスを選択」ウィンドウに表示されます。接続したい機器を選択して、選択ボタンをクリックします。



接続したいNXTが、NXTウィンドウに利用可能として表示されます。接続ボタンをクリックします。

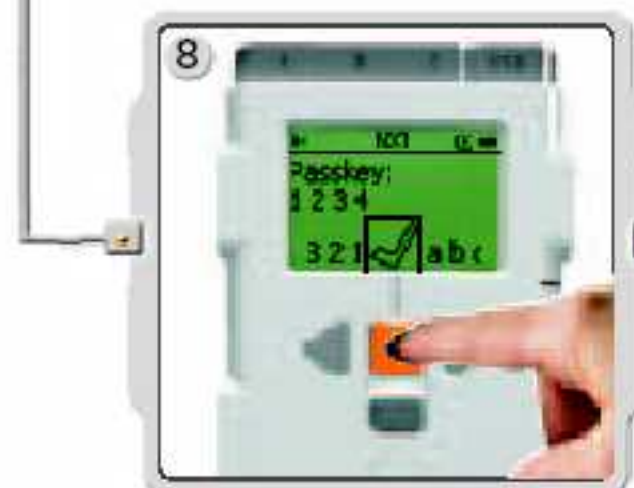
NXTテクノロジー



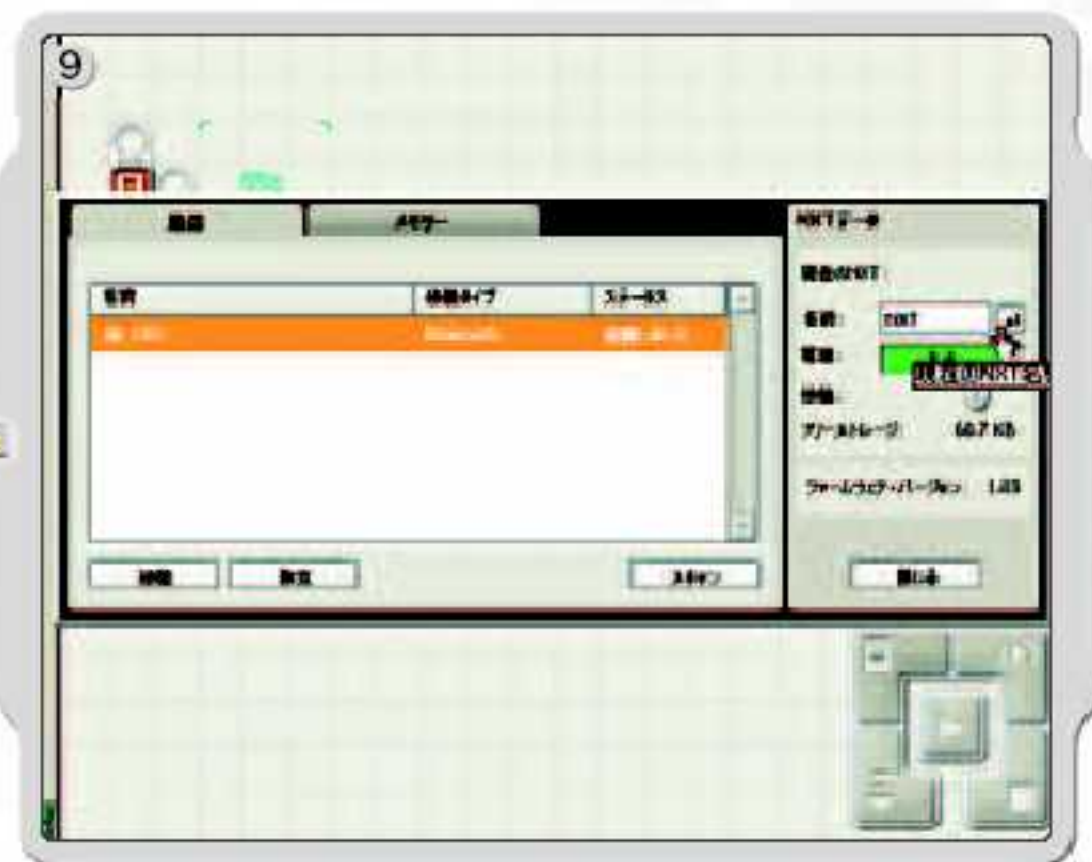
「Bluetoothデバイスの登録」ウィンドウが表示されます。NXTを選択します。登録をクリックします。



初めて機器に接続する際にはパスキー入力ウィンドウが表示されます。この機器に使用するパスキーを入力して（初期設定のパスキーは1234）、OKをクリックしてください。



NXT上でパスキーを入力し、オレンジ（Enter（入力））のボタンを押して接続を確定します。初期設定のパスキーを選択した場合には、オレンジ（Enter（入力））ボタンをクリックします。



既にMacintoshコンピュータとNXTが接続されているので、データを共有することができます。

NXT上のBLUETOOTHサブメニュー



Bluetooth (ブルートゥース)
NXT画面でBluetoothサブメニューを選択します。



Search (検索)
その他のBluetooth搭載デバイスを検出します。
Search (検出) アイコンを選択すると、NXTは自動的に接続可能なその他のBluetooth搭載機器の検索を開始します。



My contacts (マイコンタクト)
信頼できるBluetoothのコンタクト先はすべてMy Contacts (マイコンタクト) で見ることができます。これらのコンタクトはパスキーを使うことなく自動的に接続が可能で、ご自分のNXTにデータを送信することができます。リストに新しいコンタクトを追加するには、そのコンタクト先に一度接続する必要があります。接続した機器は、自動的にMy Contacts (マイコンタクト) のリストに追加されます。



接続
現在の接続を表示します。1つの機器をライン0に接続させながら、同時にNXTを3つの機器に接続することができます (ライン1、2、および3)。最高で3つの機器に「接続」することができますが、一度に「通信」できるのは1つの機器のみとなります。




NXTテクノロジー



ソフトウェア内のNXTウィンドウで、接続状況を見ることができます。そこでNXTの名前を変更したり、電池の残量やメモリレベルを確認したり、NXTからプログラムを削除することができます。

NXT画面の上部にあるアイコンバーで、接続状況を確認してください。

Bluetoothアイコンが表示されていない場合は、Bluetoothはオフの状態です。

-  Bluetoothはオンになっていますが、その他のBluetooth搭載機器がNXTを検出することができません。
-  Bluetoothがオンになっていて、その他のBluetooth搭載機器もNXTを検出しています。
-  Bluetoothがオンになっていて、NXTがBluetooth搭載機器に接続されています。



検出可能性
Visible[検出可能]オプションを使用して、Bluetooth検出の際にNXTを検出可能または検出不可能にします。



Passkey (パスキー)
Passkey (パスキー) によって、あなたが許可した Bluetooth搭載機器のみがあなたの NXT に接続されるようになります。NXT を使用して初めて Bluetooth 搭載機器に接続する際には、パスキーを入力するように求められます。事前設定されたパスキーである 1234 を選択するか、ご自分のコードを設定します。その他の Bluetooth 搭載機器があなたの NXT と接続するためには、パスキーが必要です。



On/Off (オン/オフ)
Bluetoothの機能をオンにしたりオフにしたりすることができます。Bluetoothをオフにすると、Bluetoothを介してデータを送受信することはできません。電池を節約するために、Bluetooth機能を使用していない時はオフにするようにしてください。

注意！ 初期設定でBluetoothはオフになっています。

自分のNXTを別のNXTに接続する



1 NXT画面でBluetoothサブメニューを選択します。



2 Search (検索) アイコンを選択して、その他のBluetooth搭載デバイスを検出します。NXTは自動的にBluetooth搭載機器を検索します。



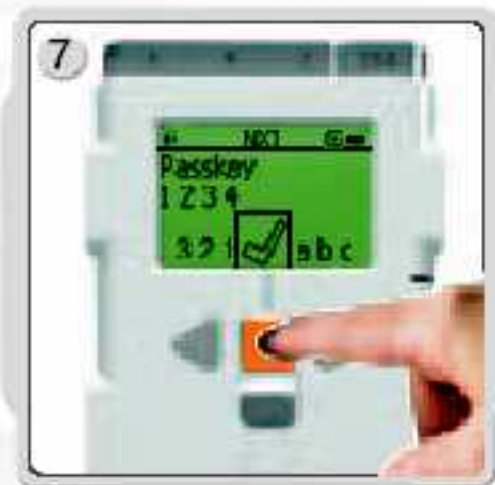
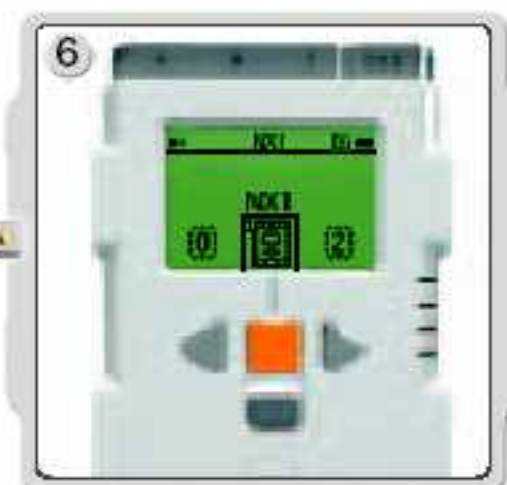
3 範囲内でいくつかの機器が検出されたかによって、数秒後にNXTの表示画面にリストが表示されます。



4 接続したい機器を選択します。各NXTにユニークな名前をつけることができます。詳しくは11ページの「NXTに名前をつける」をご覧ください。



5 3つの通信ラインの内のいずれ(1、2、または3)と接続を確立したいかを選択します。同時にNXTを3つの異なる機器に接続することができます。



7 初めて機器に接続する際には、NXTがパスキーを要求します。入力ボタンを押して初期設定のパスキー「1234」を使用するか、ご自分のコードを設定します。その他のBluetooth搭載機器が接続を確定するためには、パスキーが必要です。つまり、2つのNXTが接続するためには、同じパスキーを入力する必要があります。

NXTを1つ以上のBluetooth搭載機器に接続するには、My Contacts (マイコンタクト) サブメニューを開き、信頼できるコンタクト先を選択するか新たに検索を開始します。

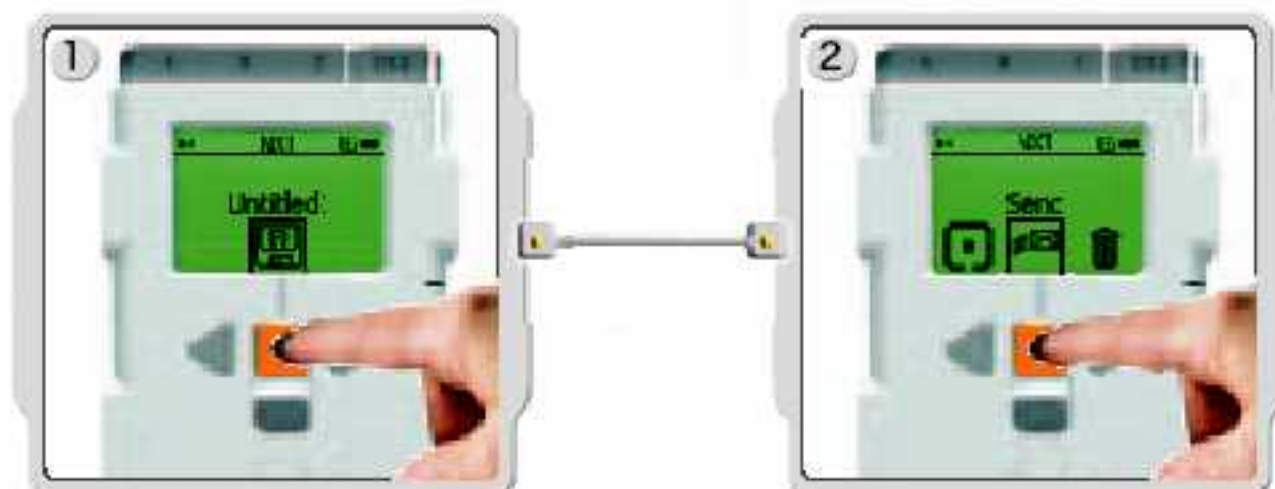
■ NXTテクノロジー

1つ以上のNXTに接続する

同時に最大3つまでのNXTまたは他のBluetooth搭載機器に接続することができます。ただし、一度に1つの機器としか通信できません。

NXTからNXTへファイルを送る

ご自分のNXTから別のNXTへプログラムを送信することは簡単です。



ご自分のNXTが、プログラムを送りたいNXTに接続されていることを確認してください（36ページ「自分のNXTを別のNXTに接続する」を参照してください）。NXT画面で、Try Me サブメニューを選択して、送信したいプログラムを選びます。

Send（送信）を選択します。接続されている機器のいずれにプログラムを送りたいかを選択します（ライン1、2、または3）。

NXTからファイルが送られます。



NXTを携帯電話に接続する

Bluetooth装備の携帯電話があれば、レゴ・マインドストーム NXTに使用することができます。携帯電話の必要条件については、www.MINDSTORMS.com/bluetooth（英語版）をご覧ください。このウェブサイトから、お手持ちの携帯電話用のレゴ・マインドストーム NXT Bluetooth接続プログラムをダウンロードできるとともに、NXTを携帯電話に接続する方法についてさらに詳しい情報を入手することができます。

システム要件

レゴ®マインドストーム NXTソフトウェアをインストールする前に、お使いのコンピュータが以下のシステム要件を満たしていることを確認してください。



Windowsの場合

Intel® Pentium® processor 800 MHz
Service Pack 2適用済みのWindows XP ProfessionalまたはHome Edition
RAM 256MB以上
HD空き領域300MB以上
XGA表示(1024x768)
USBポート…1
CD-ROMドライブ
対応可能なBluetoothアダプタ(オプション)*

Macintoshの場合

PowerPC® G3, G4, G5プロセッサ、600 MHz以上
Apple Mac OS X v. 10.3.9または10.4
RAM 256MB以上
HD空き領域300MB以上
XGA表示(1024x768)
USBポート…1
CD-ROMドライブ
対応可能なBluetoothアダプタ(オプション)*

*対応ソフトウェアはWidcomm®Bluetooth for Windows (v. 1.4.2.10 SP5以降)、Microsoft Windows XPに含まれているBluetoothスタック(Service Pack 2)、およびApple Mac OS X (10.3.9および10.4)です。対応可能なBluetoothアダプタについては、www.MINDSTORMS.com/bluetooth (英語版) をご参照ください。

ソフトウェアのインストール



Microsoft Windowsの場合

- すべてのプログラムを終了します。
- CD-ROMを挿入します。
- CD-ROMが自動的に実行されない場合には、
 - Start (開始) ボタン (画面の左下) をクリックします
 - Run (実行) をクリックします
 - d:\autorun.exeと入力します (dがCDドライブの場合)

■ ソフトウェア



ご希望の言語を選択します。
画面の指示に従ってください。



Apple Macintoshの場合

すべてのプログラムを終了します。
CD-ROMを挿入します。

「LEGO MINDSTORMS NXT」CD-ROMを開き、
インストールをダブルクリックします。
ご希望の言語を選択します。
画面の指示に従ってください。

インストールが終わったら、「終了」をクリックします。
レゴ・マインドストームNXTを使用する準備が整いました。
カッコいいロボットのプログラムを作ってみましょう。

最初のプログラム

このシンプルなプログラムで、NXTにサウンドファイルを再生させることができます。コンピュータをNXTに接続する方法を学びましょう。

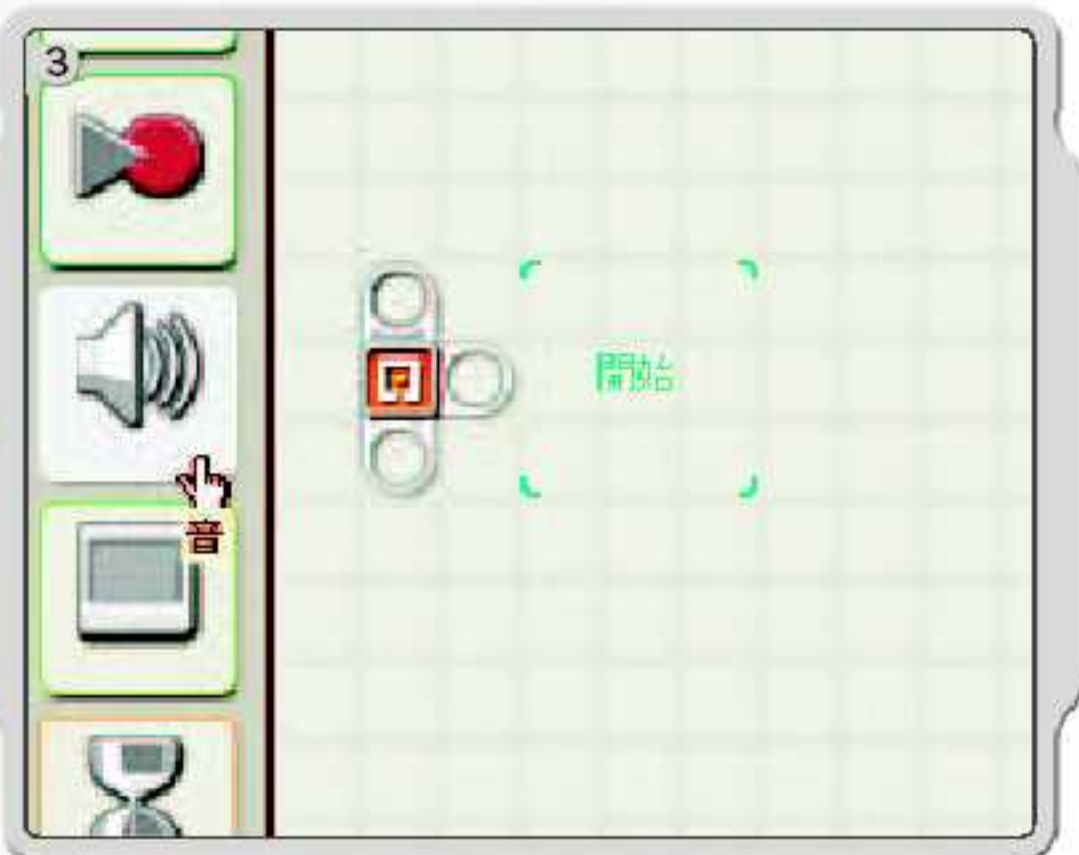
1 PCまたはMacintoshコンピュータで、プログラムアイコンをダブルクリックしてプログラムを起動します。



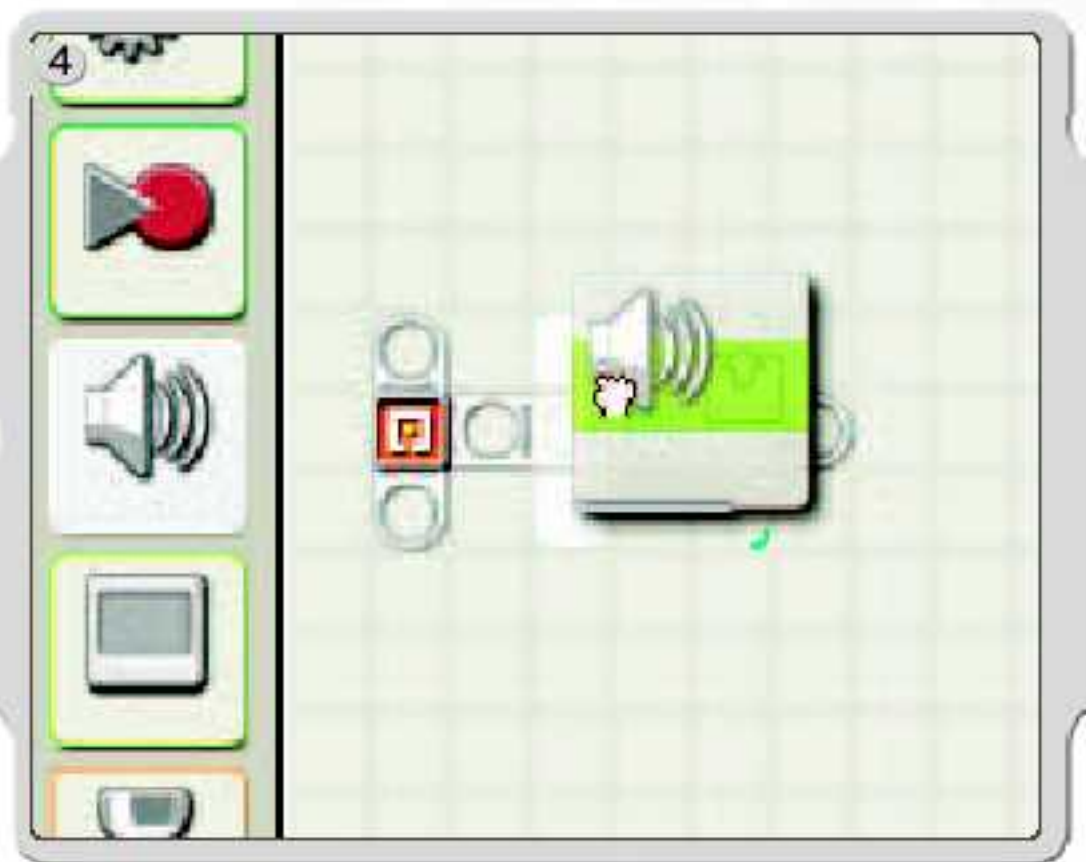
2 最初のプログラムの名前を入力して、実行 をクリックします。



3 まず、プログラミングパレットのSound(サウンド)ブロックアイコンをクリックします。



■ ソフトウェア



サウンドブロックをドラッグして、作業エリアの開始点の右側にドロップします。プログラムをダウンロードして実行する準備が整いました。



ご自分のNXTを作動させ、USBケーブルがコンピュータとNXTの両方に接続されていることを確認してください（8ページ「NXTテクノロジーに接続する」を参照してください）。



作業エリアの右下にあるコントローラーを見つけてください。ダウンロードをクリックして実行（中央のボタン）します。

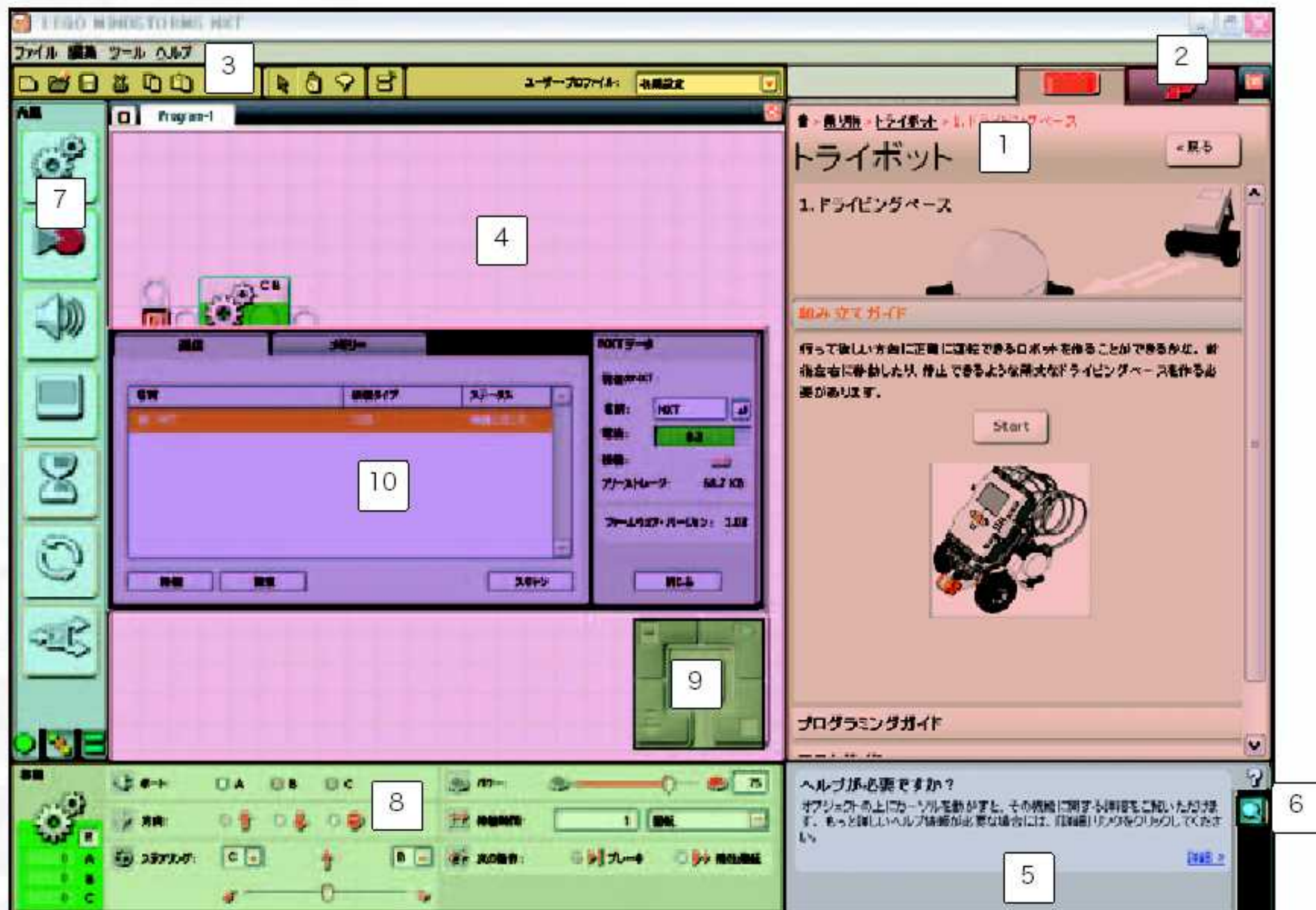
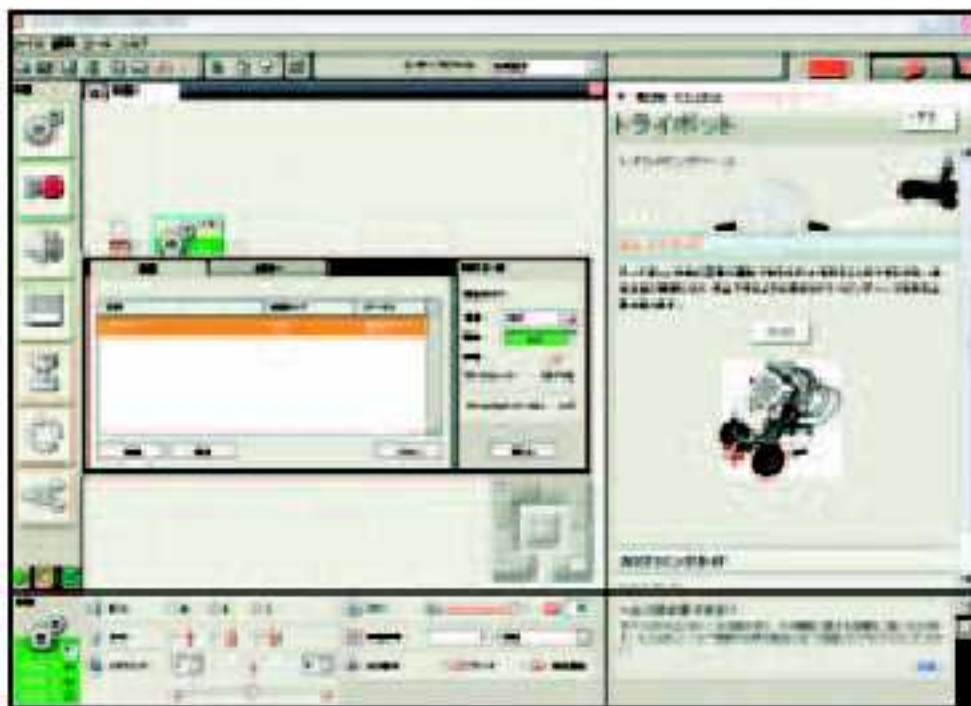
おめでとうございます。最初のプログラムが完了しました！

■ ソフトウェア

ソフトウェアのユーザー・インターフェース

概要

1. ロボセンター
2. マイポータル
3. ツールバー
4. ワークエリア
5. ミニヘルプウィンドウ
6. ワークエリアマップ
7. プログラミングパレット
8. 設定パネル
9. コントローラー
10. NXTウィンドウ



■ ソフトウェア

- 1** **ロボセンターウィンドウ**
4つのカッコいいモデルを組み立てたりプログラムするための説明書が含まれています。
- 2** **マイポータル**
ロボットのプログラムにあたっては、www.MINDSTORMS.com（英語版）にアクセスしてみてください。たくさんのチャレンジが準備されていると同時に、プログラムや効果音などをダウンロードできます。
- 3** **ツールバー**
簡単にアクセスできるように、ツールバーにはメニューバーで頻繁に使われるコマンドが含まれています。
- 4** **ワークエリア**
プログラミングのための画面上のスペースです。プログラミングパレットからプログラミングブロックをワークエリアにドラッグして、そのブロックをシーケンスビームに取り付けます。
- 5** **ミニヘルプウィンドウ**
必要なときには、いつでもここからヘルプ情報を得てください。
- 6** **ワークエリアマップ**
ワークエリア内で動かすためには、ツールバーのパンツールをお使いください。また概要を見るにはワークエリアマップ（右下のタブ）をお使いください。
- 7** **プログラミングパレット**
プログラミングパレットには、プログラム作成に必要なすべてのプログラミングブロックが含まれています。パレットの下にあるタブを使うと、共通パレット（最も頻繁に使われるブロックを含む）、完全パレット（すべてのブロックを含む）、カスタムパレット（ダウンロードしたり自分で作成したブロックを含む）を切り替えることができます。
- 8** **設定パネル**
各プログラミングブロックには、ブロックを特定の入力または出力用にカスタマイズすることのできる設定パネルが含まれています。
- 9** **コントローラー**
コントローラーの5つのボタンを使って、お使いのコンピュータからNXTへプログラム（またはプログラムの一部）をダウンロードすることができます。また、コントローラーを使ってNXTの設定を変更することもできます。
- 10** **NXTウィンドウ**
このポップアップ・ウィンドウから、NXTのメモリと通信設定に関する情報を得ることができます。

Robo Center (ロボセンター)



ロボセンターには、組み立てたりプログラムしたりすることができる、いろいろなロボットのモデルが紹介されています。

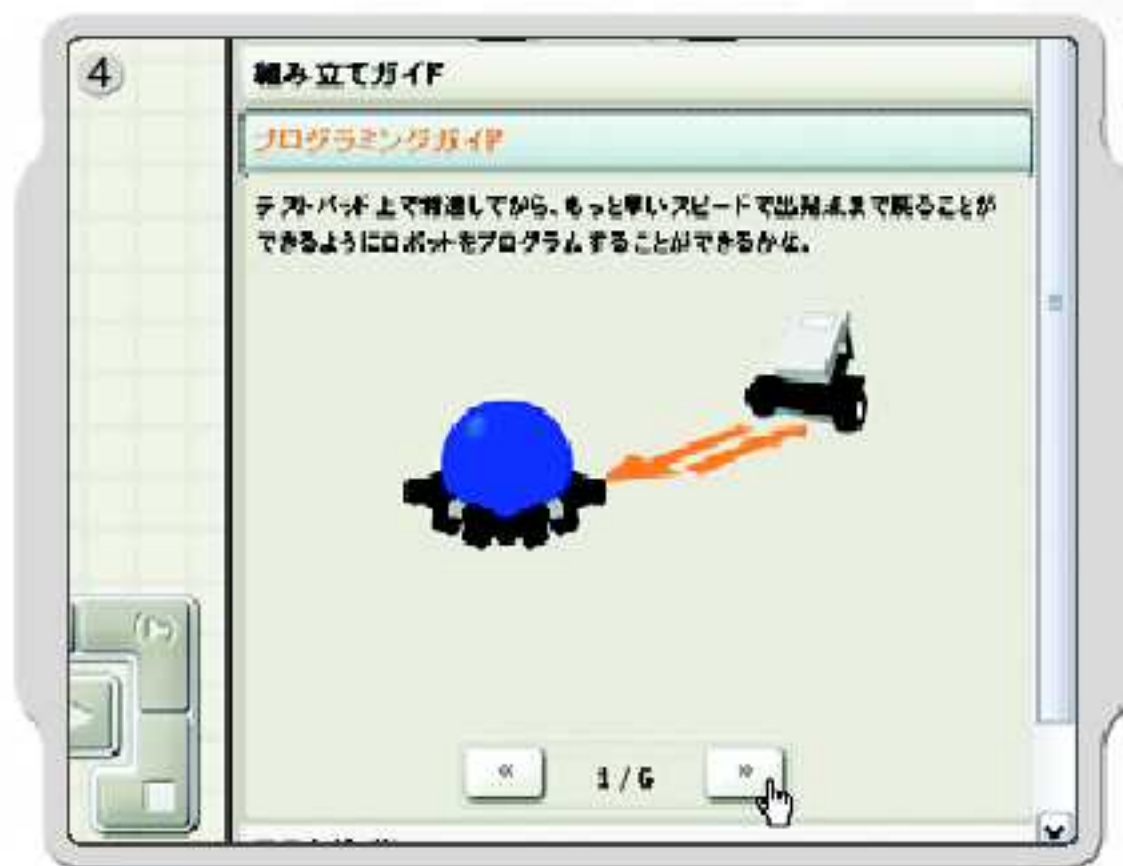


ロボットを選んで、組み立てたりプログラムしてみましょう。箱に含まれているトライボットは、クイックスタートモデルの続きなので、まずこのロボットから取り掛かることをお勧めします。



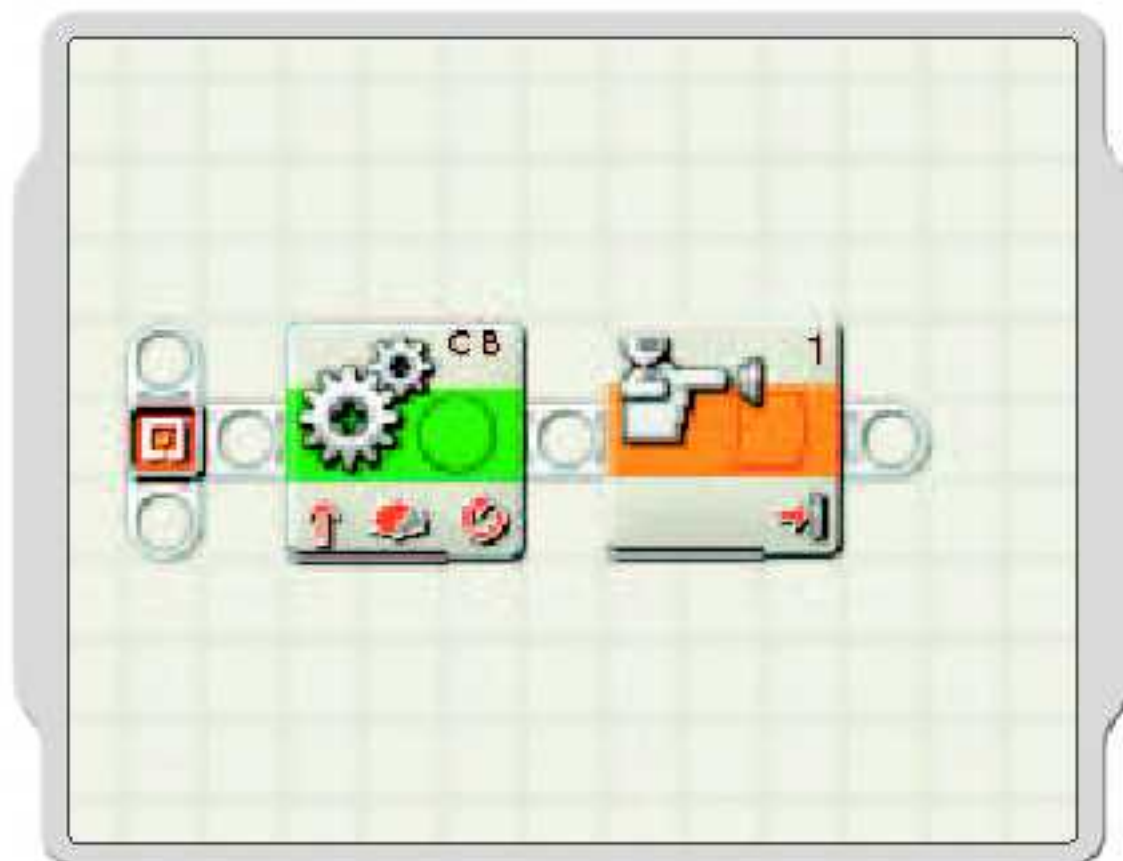
画面の組み立てやプログラミングに関する指示に従ってください。または、チャレンジを自分で解決してみてください。

■ ソフトウェア



チャレンジをこなすことができるか、作ったロボットをテストしてみましょう。

プログラミングパレット



プログラミングパレットには、プログラム作成に必要なすべてのプログラミングブロックが含まれています。各プログラミングブロックは、ロボットの行動と反応を決定します。ブロックを順番に組み合わせながらプログラムを作成して、実際にロボットを動かしてみましょう。



プログラム作成が終わったら、NXTにダウンロードして実行してみましょう。

プログラムをダウンロードする前に、電源を入れてNXTを接続してください。

■ ソフトウェア



共通パレット

簡単に使えるように、プログラミングパレットは、共通パレット（最も頻繁に使われるブロックを含む）、完全パレット（すべてのブロックを含む）、カスタムパレット（ダウンロードしたり自分で作成したブロックを含む）の3つのパレットグループに分かれています。

まず共通パレットのブロックを使ってみてください。ロボセンターの初心者向けチャレンジで必要とされるのは、3つのブロックだけです。次の段階に進む準備ができたなら、ソフトウェアのヘルプエリアで、その他のプログラミングブロックに関する情報をご覧ください。



移動ブロック

このブロックは、ロボットのモーターをコントロールしてその動きを同期化します。ロボットを一直線上で前後に移動させたり、曲線に沿って回転させるように設定するには、このブロックを使用してください。



記録/再生ブロック

このブロックはロボットの動きを記録し、後でプログラム内で記録された動きを再生します。



待機ブロック

このブロックを使うと、ロボットがプログラムを継続する前に一定の条件に対して環境を察知することができますようになります。例えば、「待機」ブロックを使うと特定の音や感触を検出したり、特定の時間がたってからロボットが次のプログラムに移るようにすることができます。



サウンドブロック

サウンドファイルやシングルトーンを再生するには、このブロックを使用します。メロディを創作するには、異なるサウンドブロックを連続的に組み合わせます。



ループブロック

ロボットに同じ動作を繰り返させたい場合には、このブロックを使ってください。例えば、タッチセンサーを押すまで、ロボットを繰り返し前後に移動させることができます。



表示ブロック

NXTの表示画面に画像を表示させたり、テキストを書いたり、図形を描いたりするには、このブロックを使用します。



スイッチブロック

このブロックを使うと、大きな音が聞こえたら左折、小さな音が聞こえたら右折というように、ロボットが自分で行動を決めることができますようになります。

■ ソフトウェア

設定パネル

各プログラミングブロックには、特定の動作のためのブロックの設定を調整することができる設定パネルが含まれています。ワークエリアでブロックが選択されると、画面の下側に設定パネルが表示されます。

各設定パネルのパラメータを変更することで、特定のブロックの動きを変更することができます。例えば、「移動」ブロックのパワー特性を変更して、ロボットをもっと早く動かすようにすることができます。



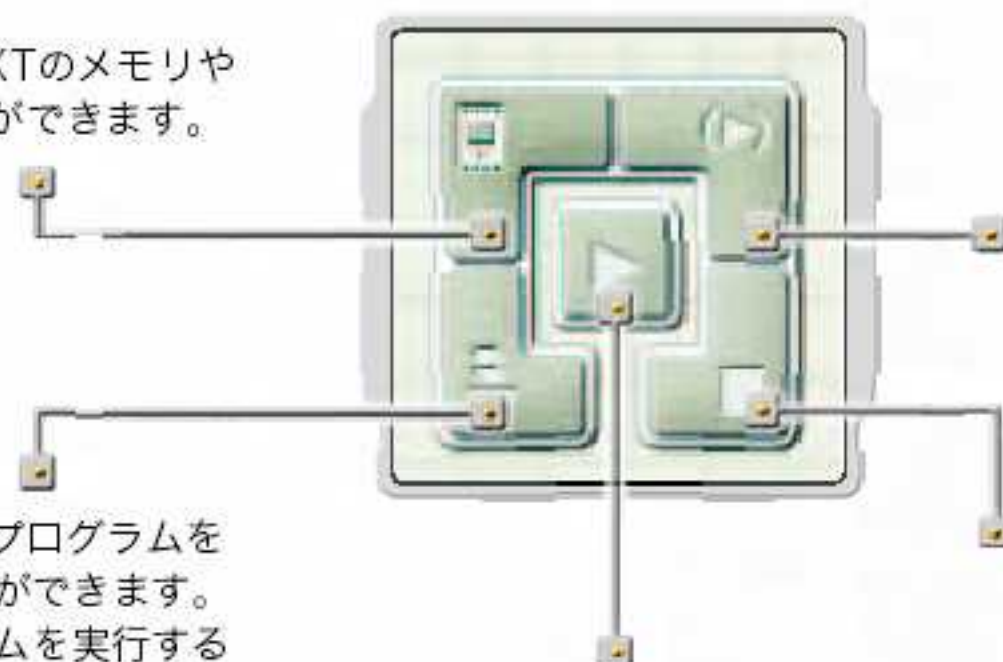
コントローラー

コントローラーの5つのボタンを使って、コンピュータからNXTへ通信することができます。

「ダウンロード」や選択したボタンを実行すると、プログラムコードの一部のみがダウンロード、実行されます（シングルブロックまたは数ブロックのみなど）。テストしたいブロックを選び、「ダウンロード」をクリックし、選択したボタンを実行します。その後で、プログラムをすべてダウンロードせずに、NXTでプログラムの小さなシーケンスがどのように実行されるかを確認することができます。

NXTウィンドウボタンで、NXTのメモリや通信設定にアクセスすることができます。

「ダウンロード」ボタンで、プログラムをNXTにダウンロードすることができます。その後で、NXTからプログラムを実行することができます。



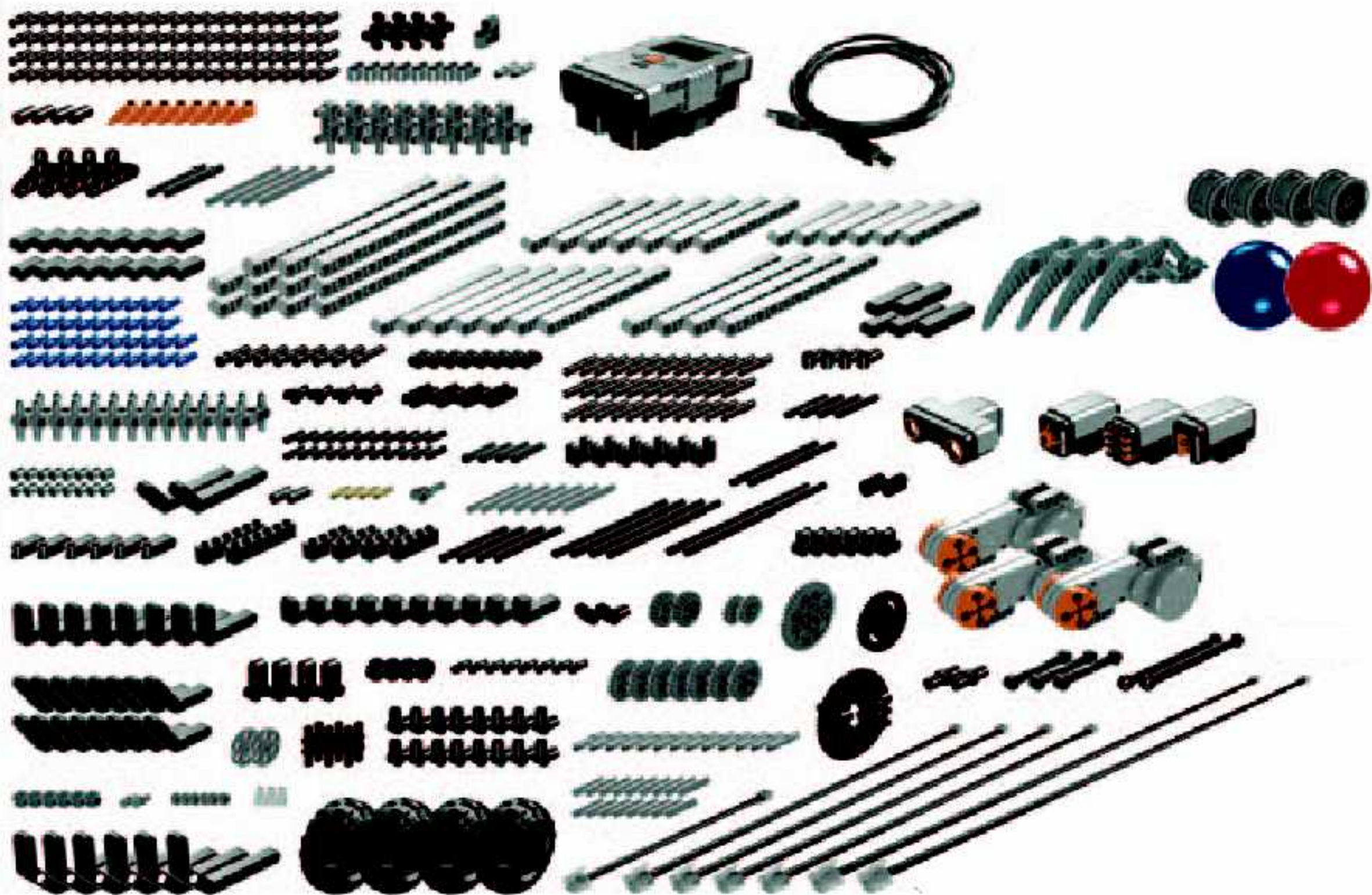
「ダウンロード」と「実行」ボタンで、プログラムをNXTにダウンロードしてそのプログラムを実行することができます。

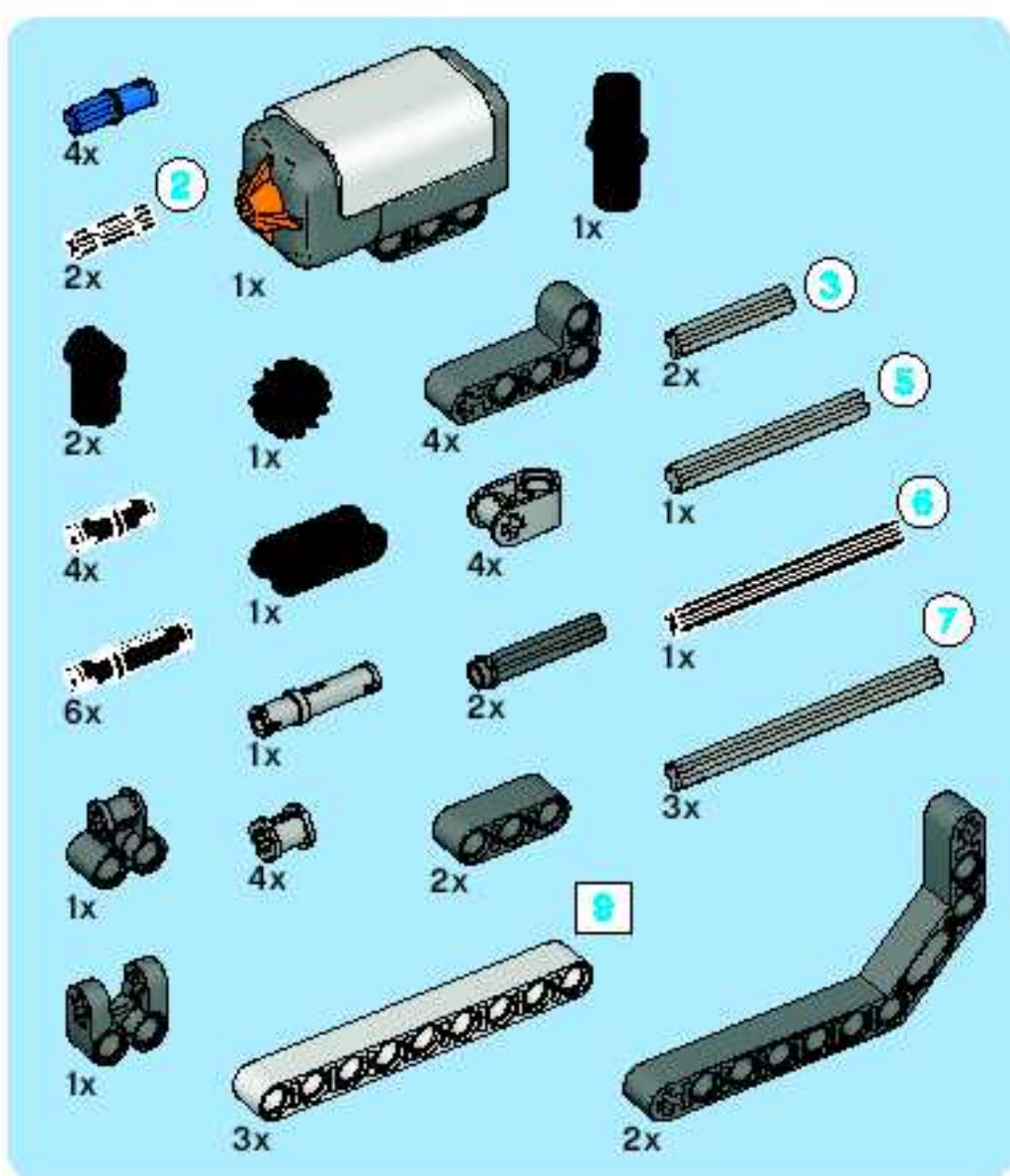
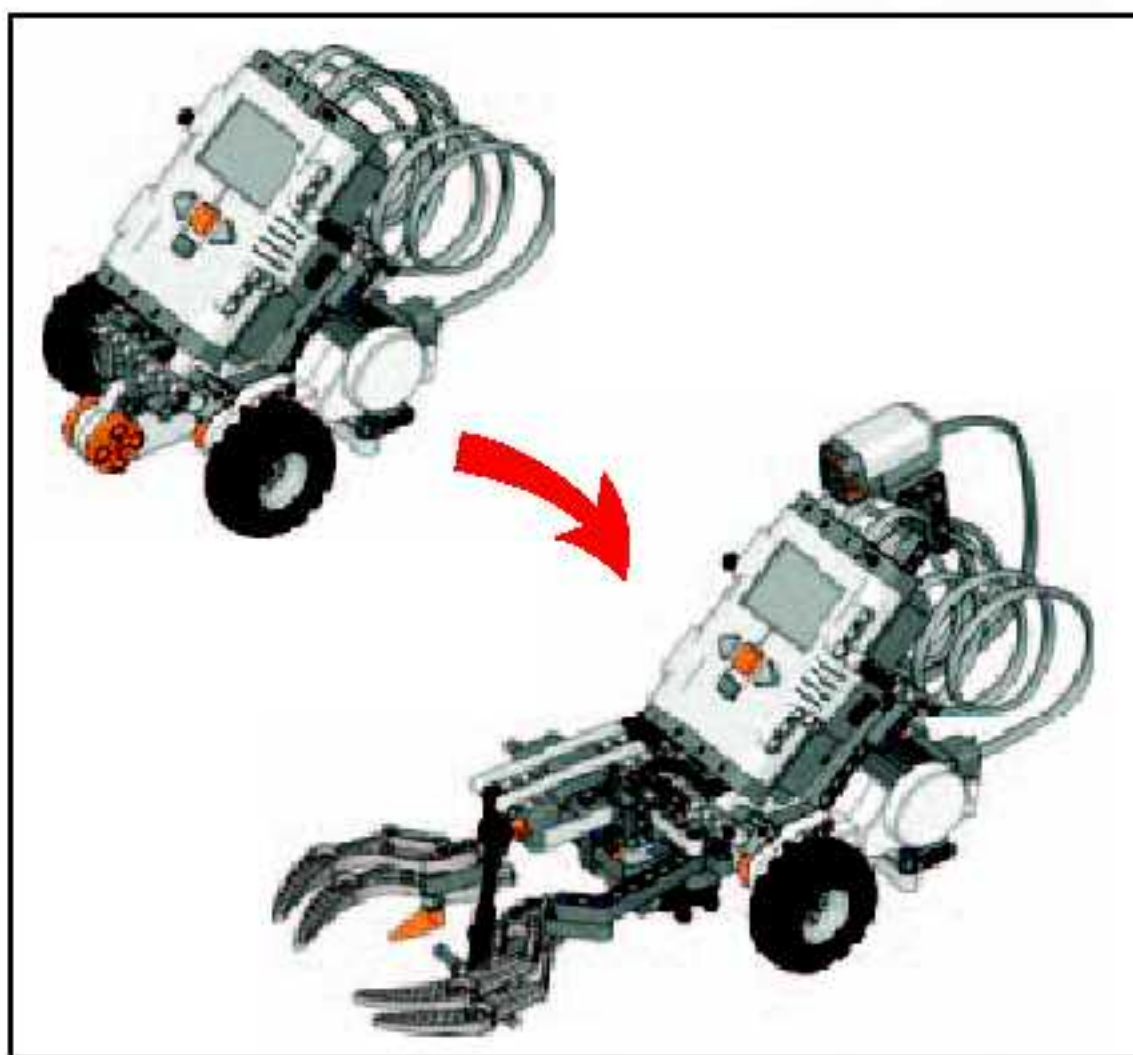
「停止」ボタンで実行中のプログラムを停止させることができます。

■ レゴ®マインドストームセット内容

部品一覧

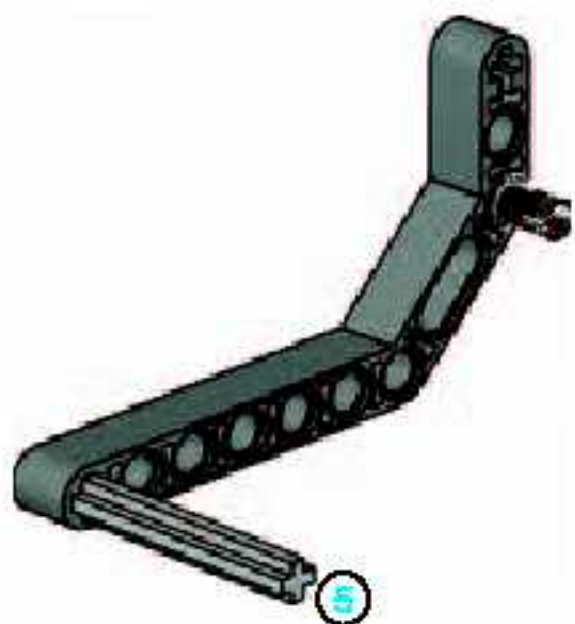
以下は全て、「8527レゴ®マインドストームNXT」に含まれている部品の一覧。



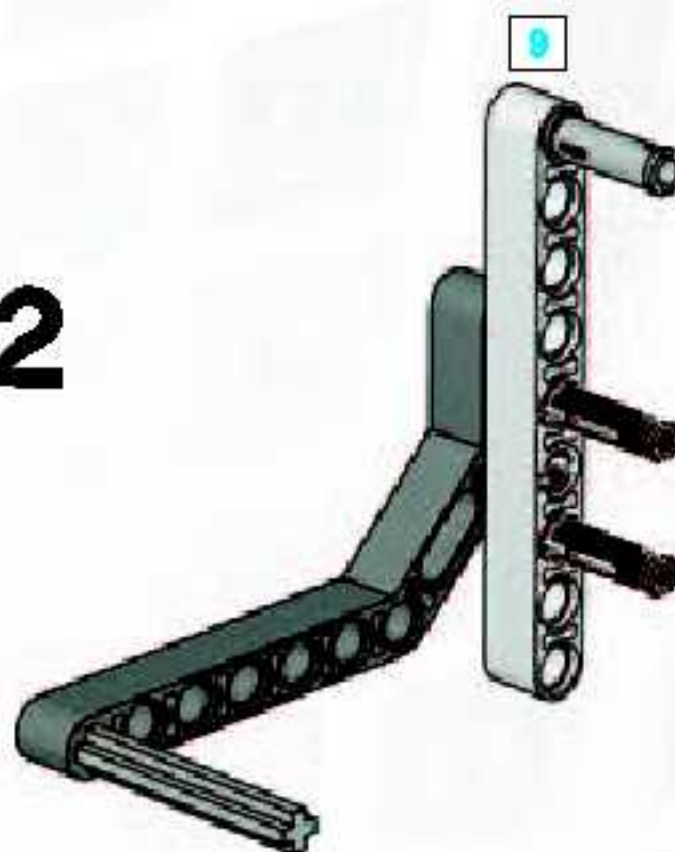


21

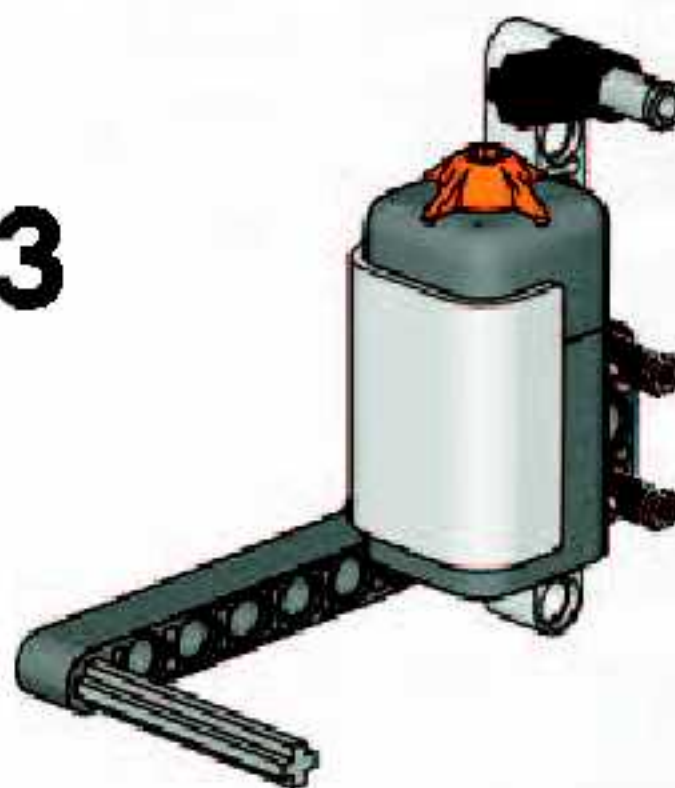
1



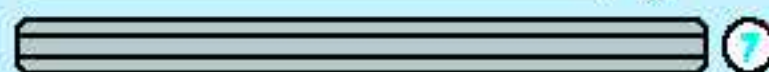
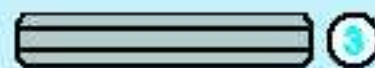
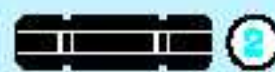
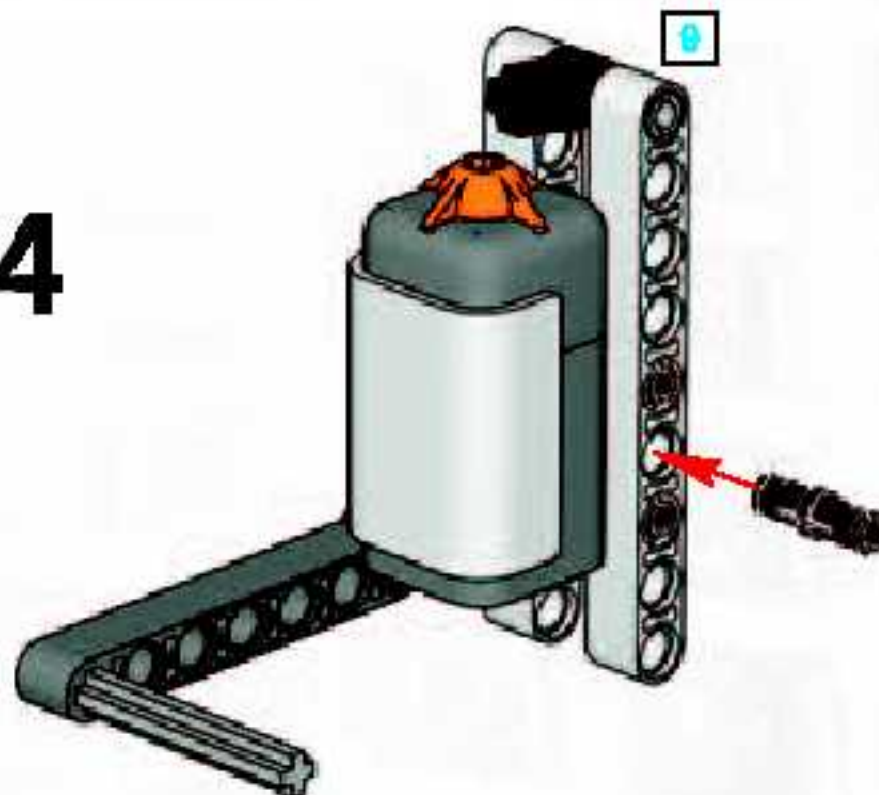
2



3

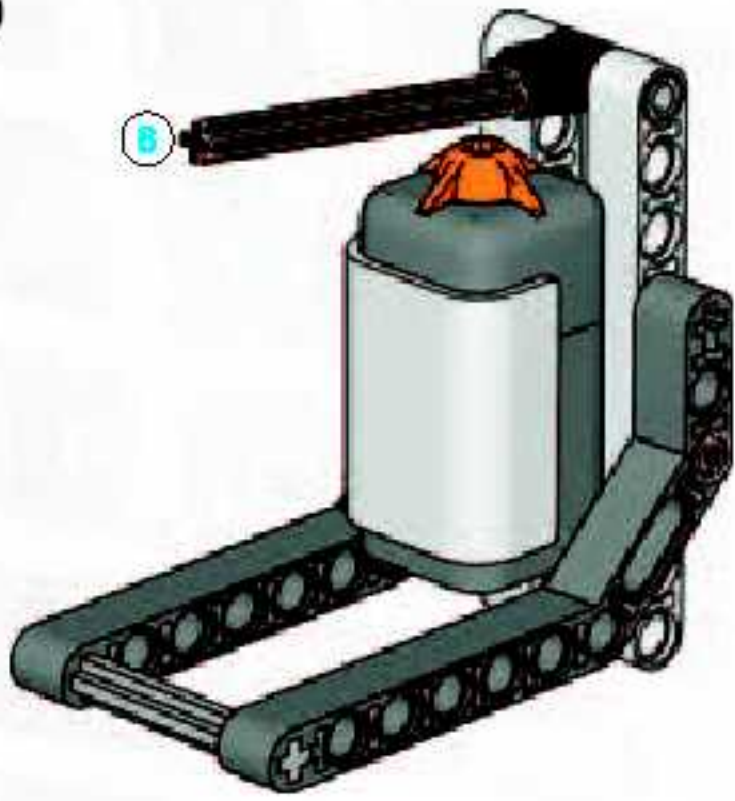


4

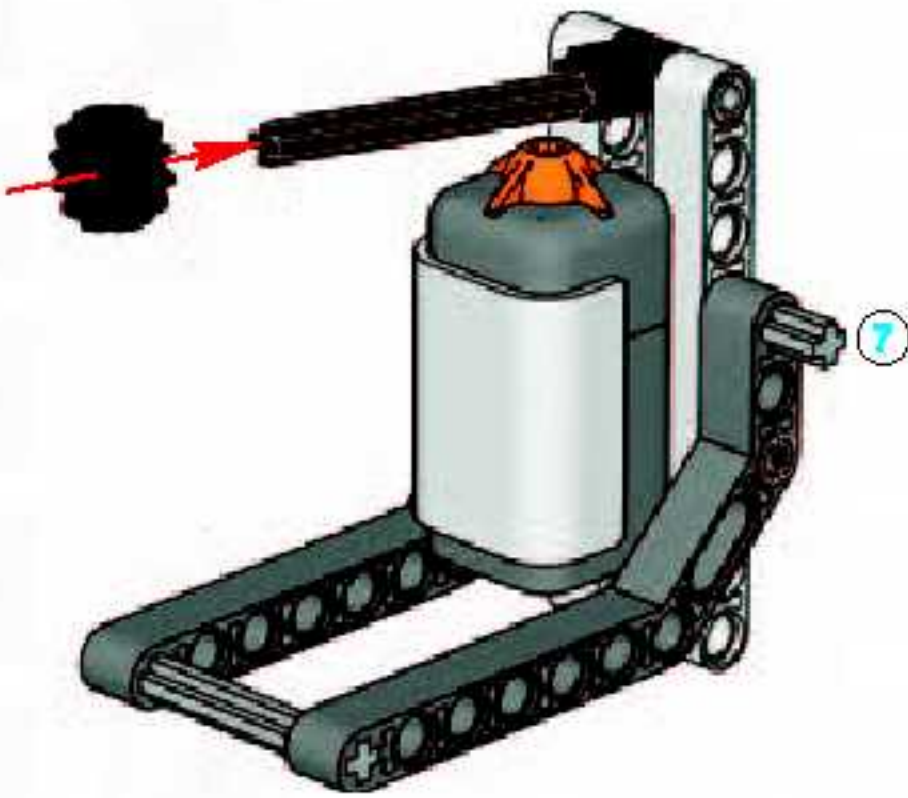


1:1

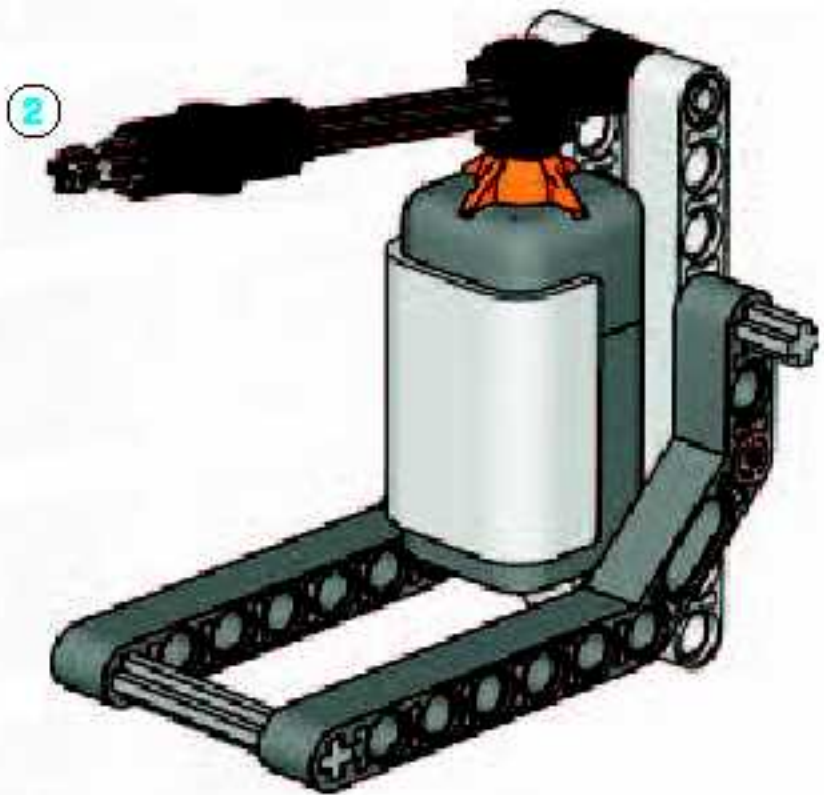
5



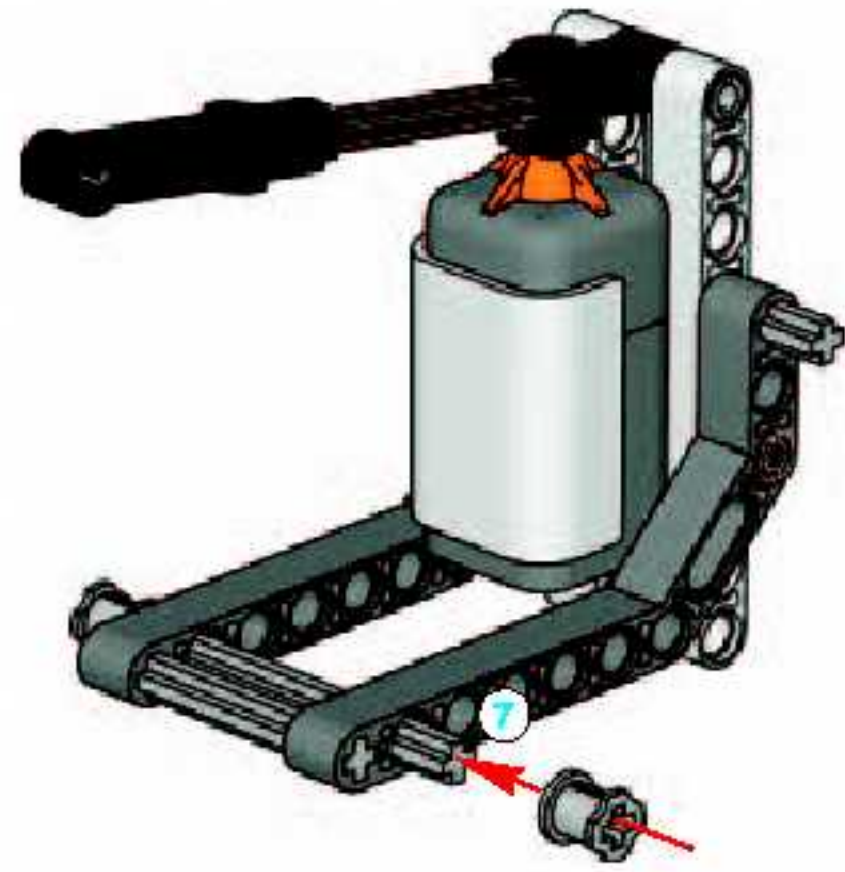
6



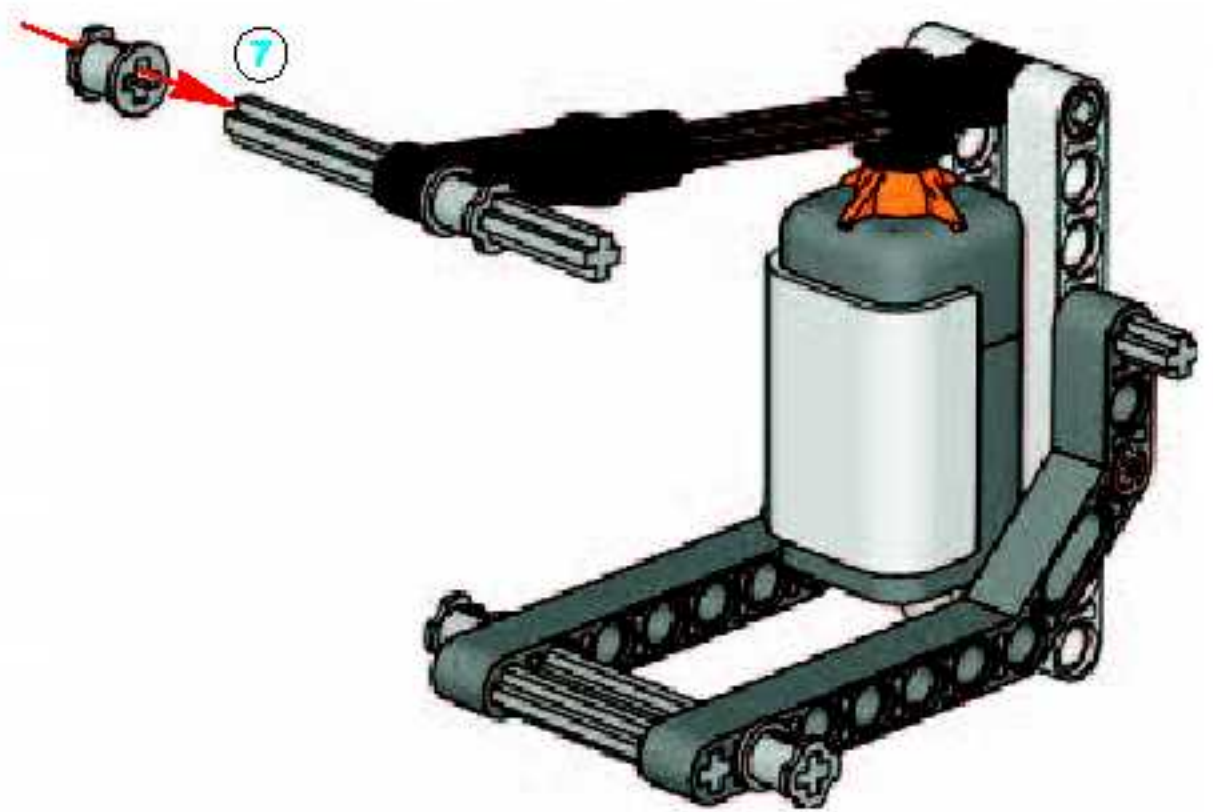
7



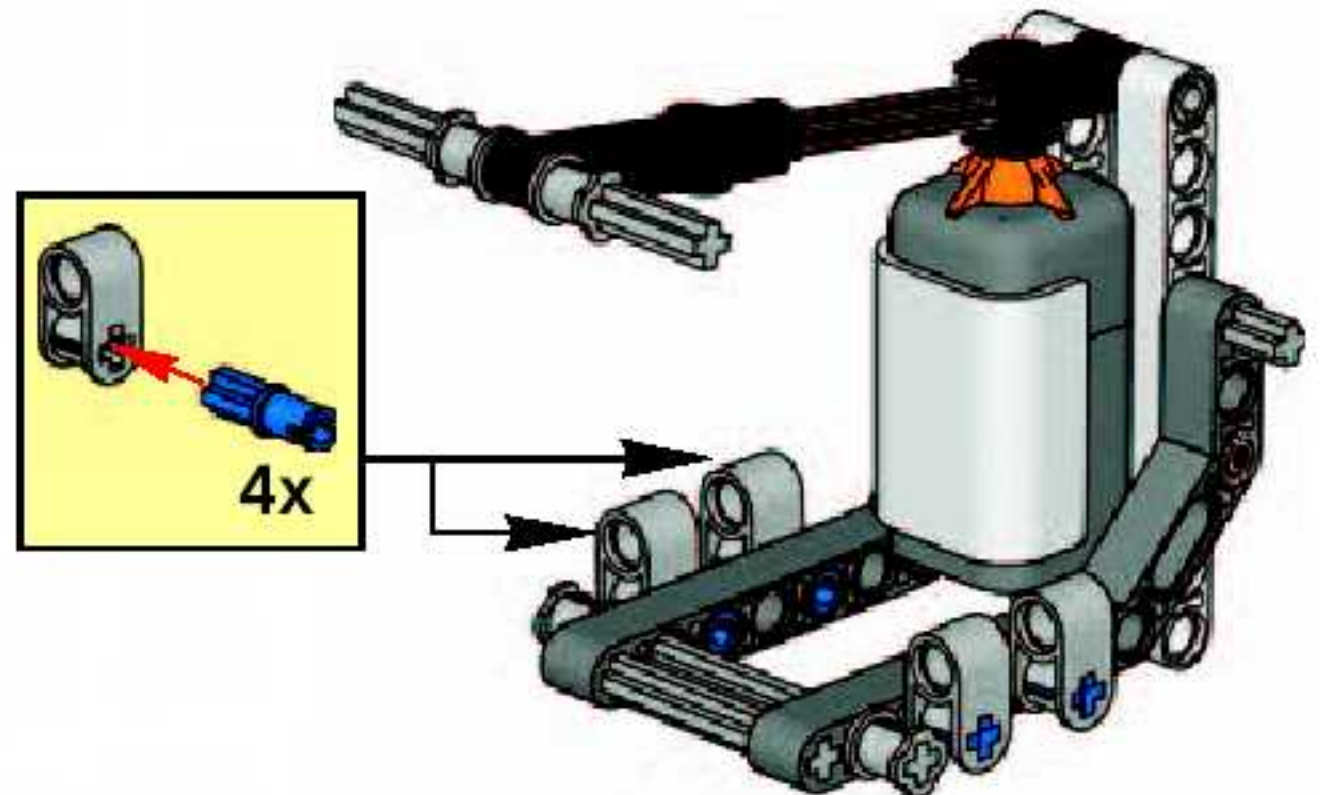
8

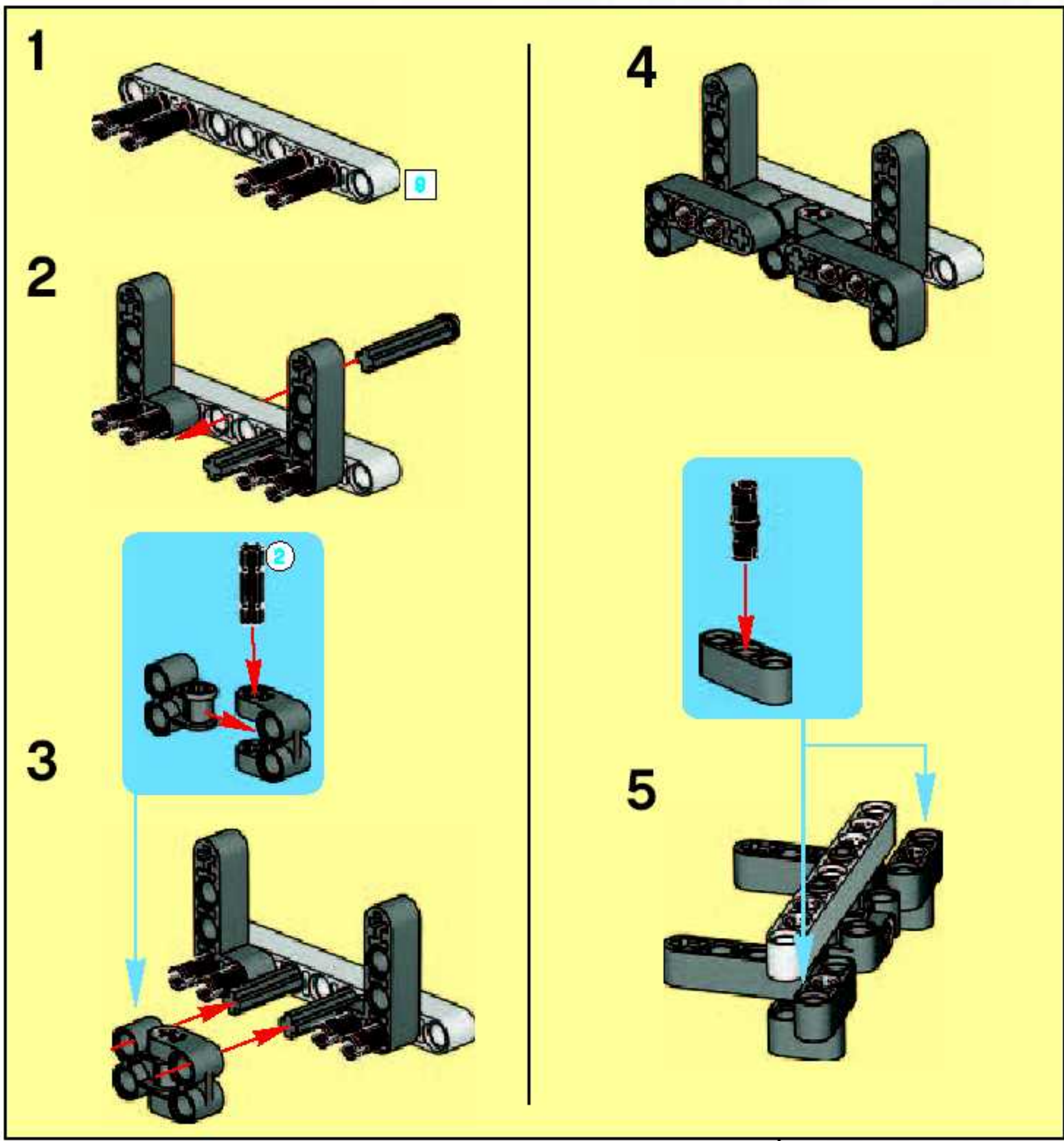


9

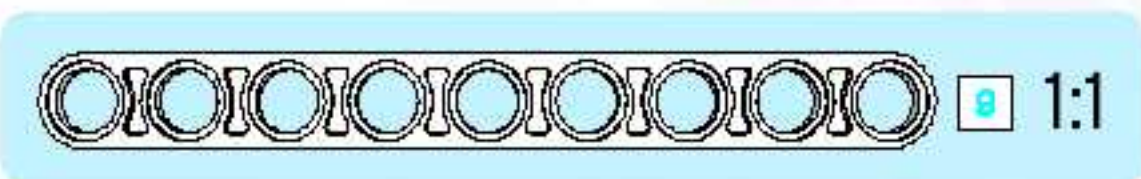
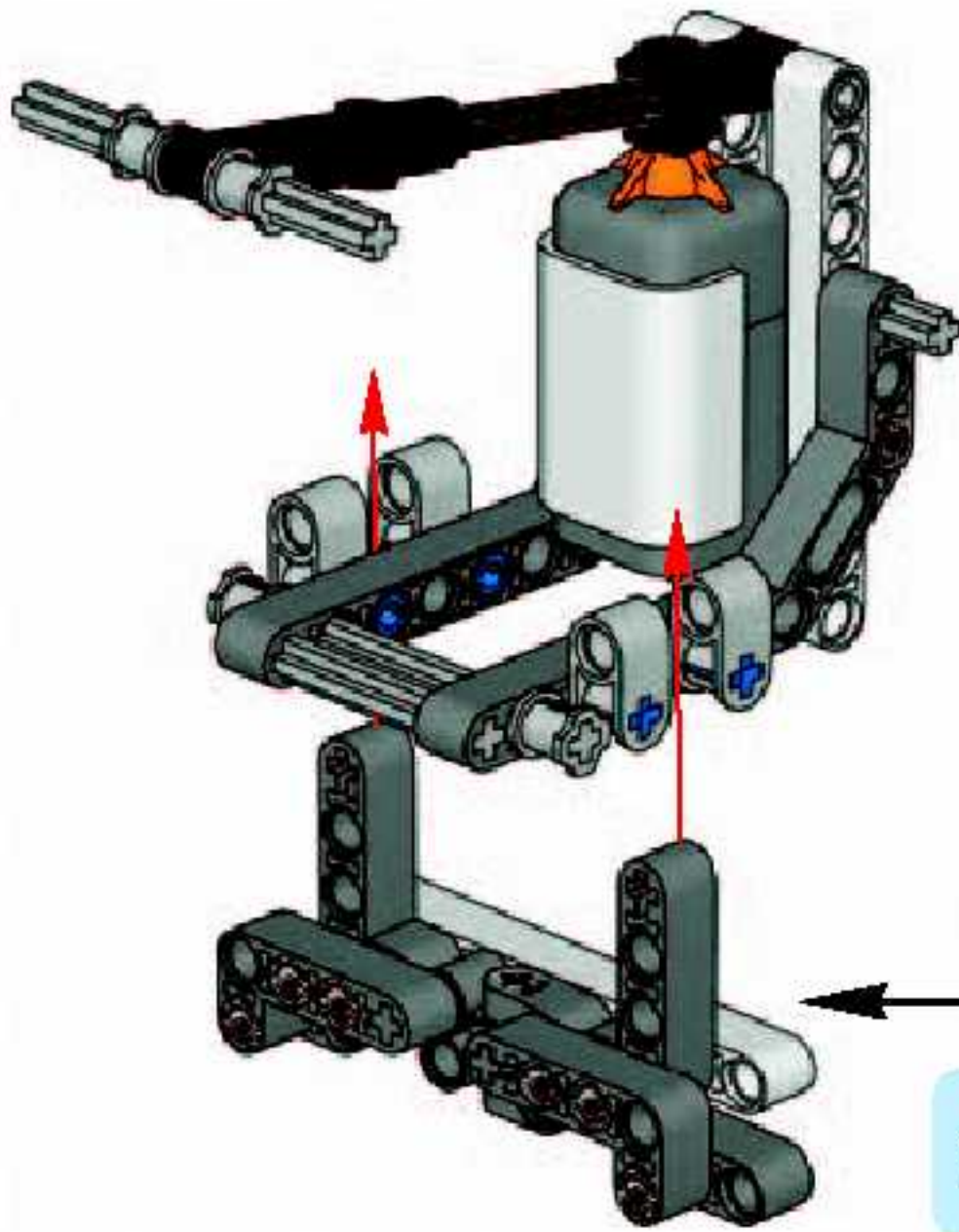


10

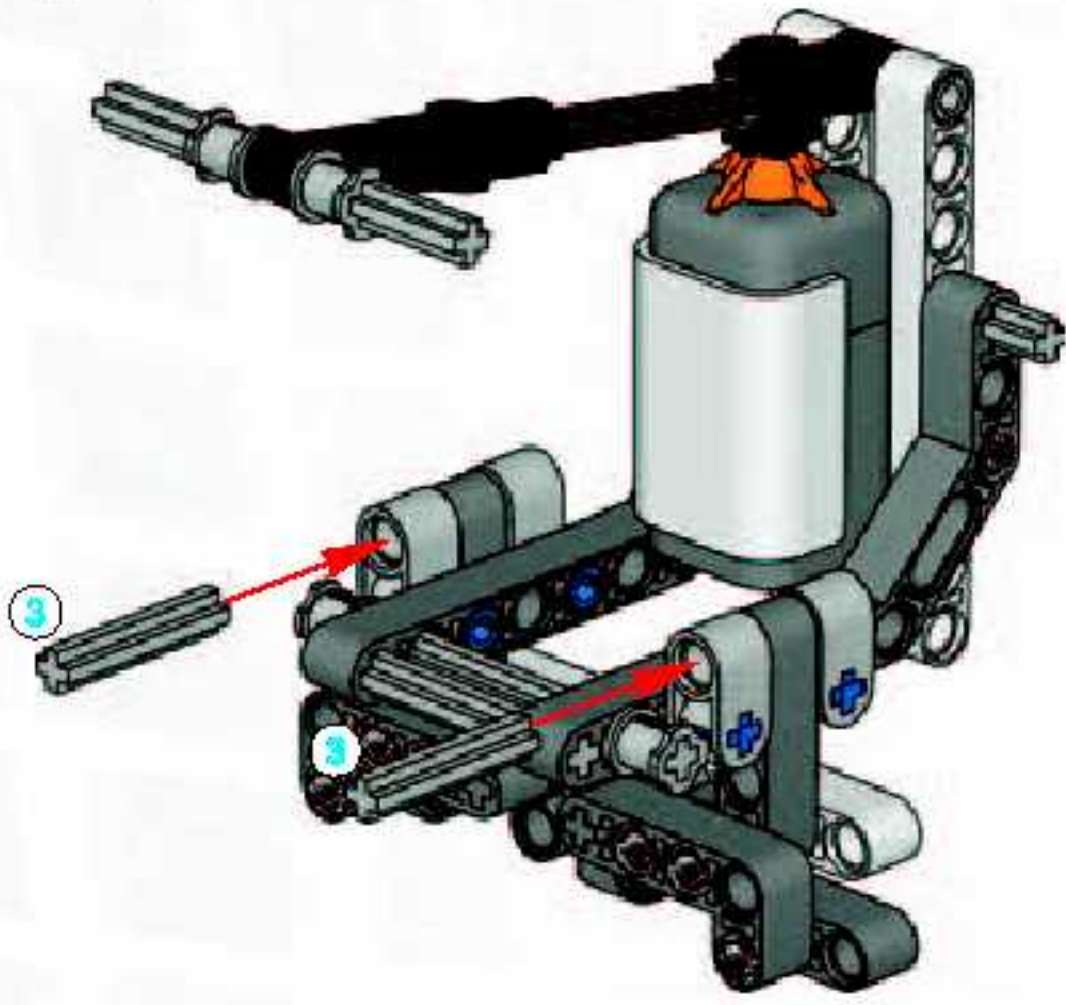




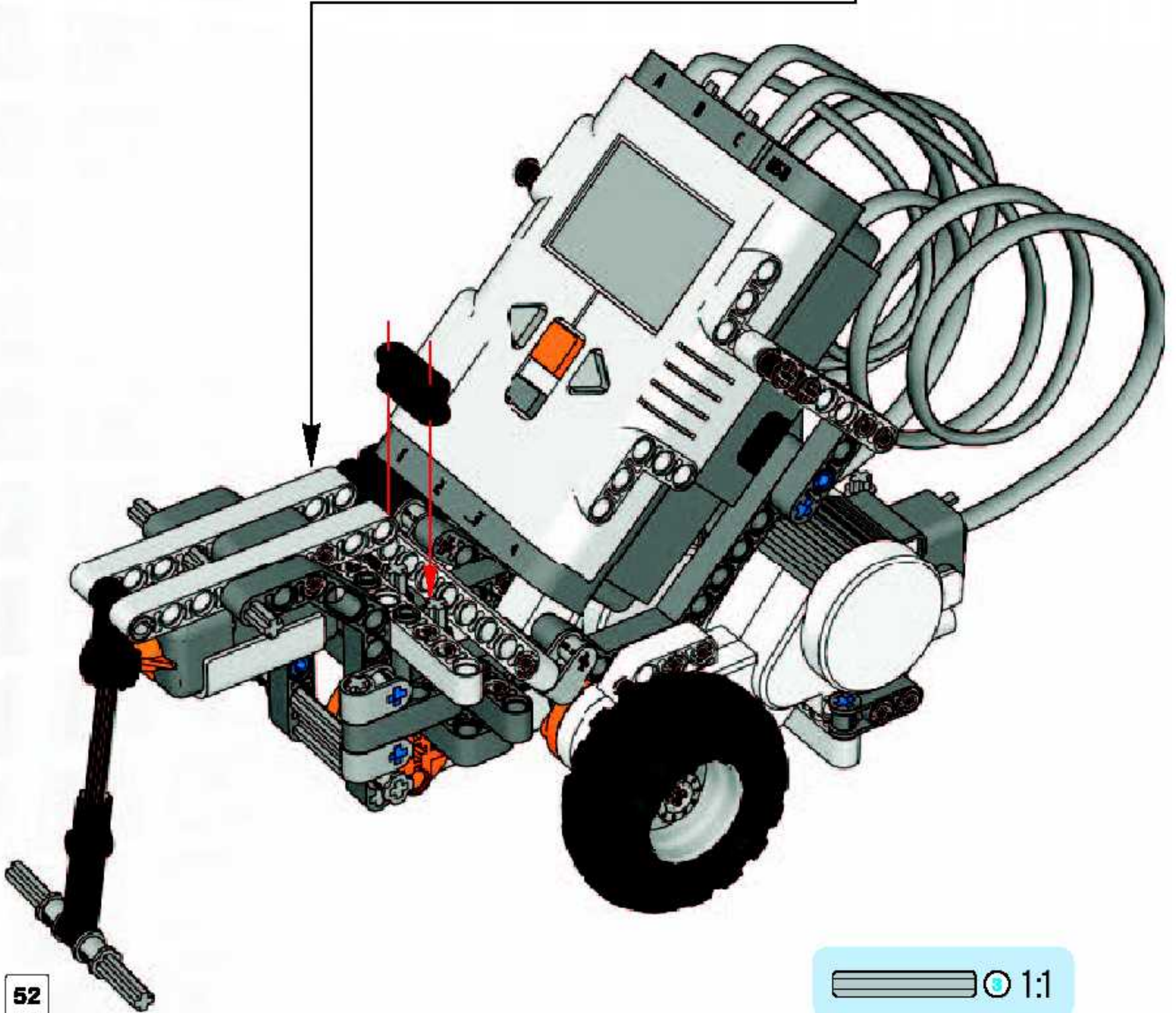
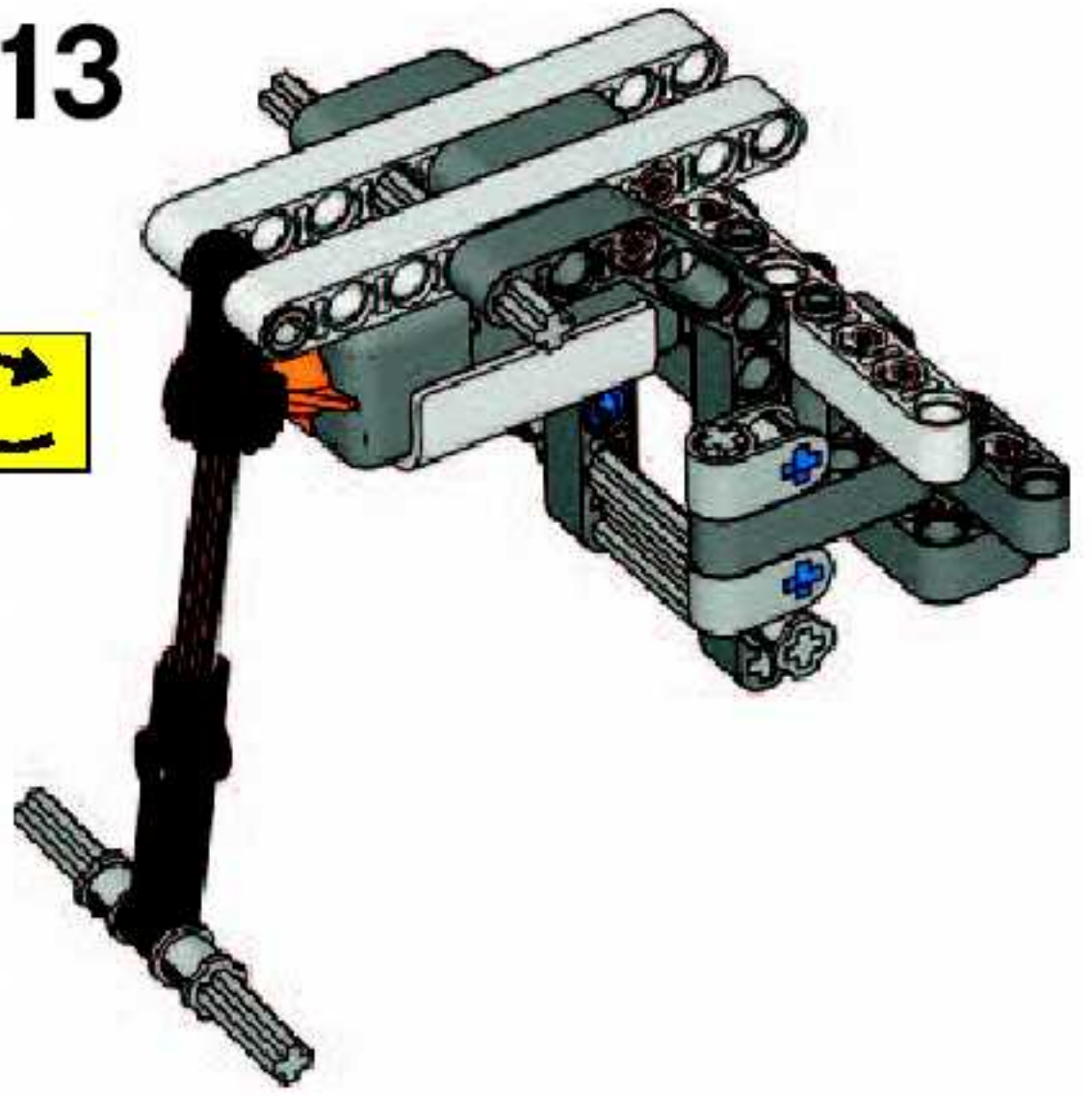
11



12



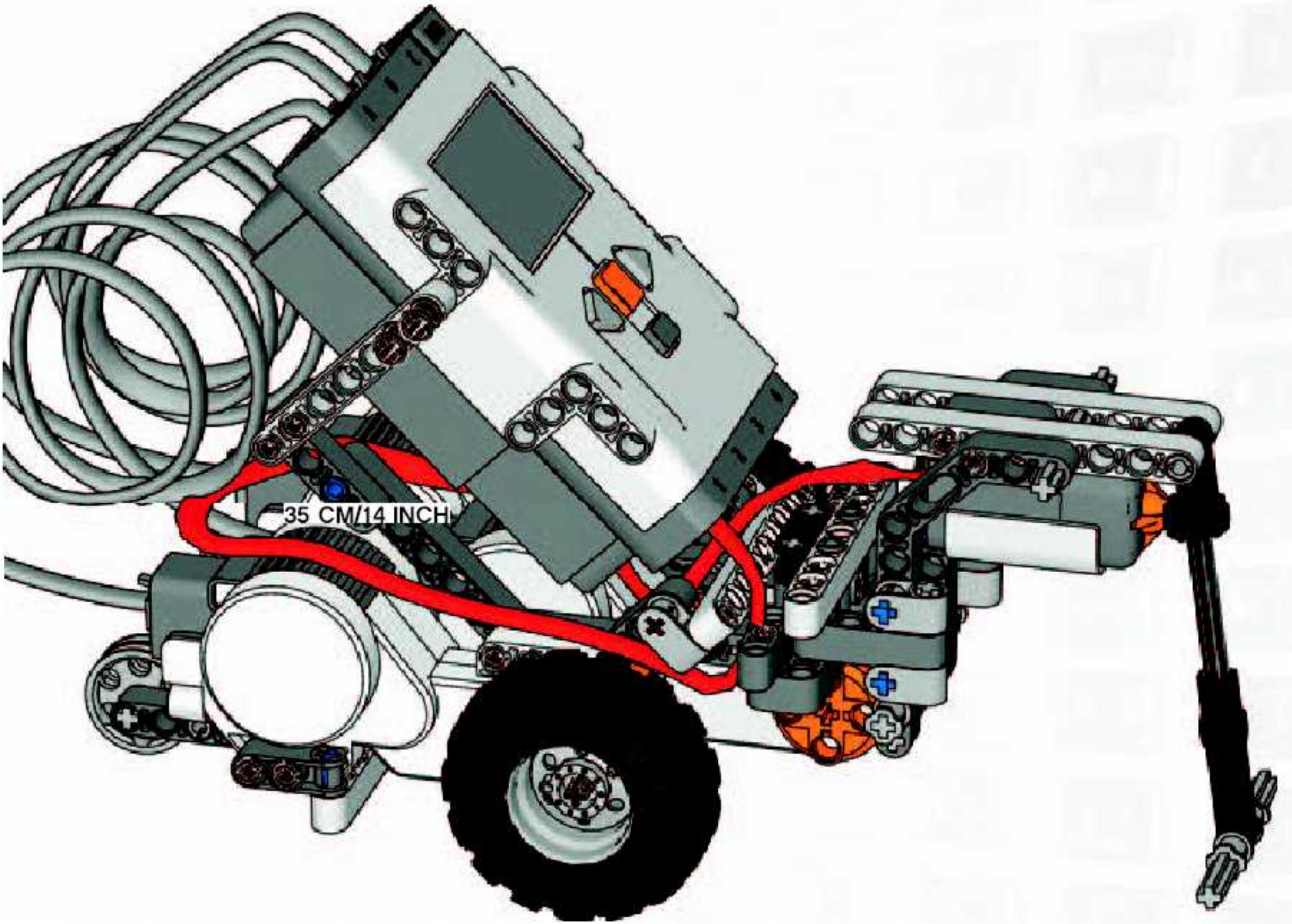
13

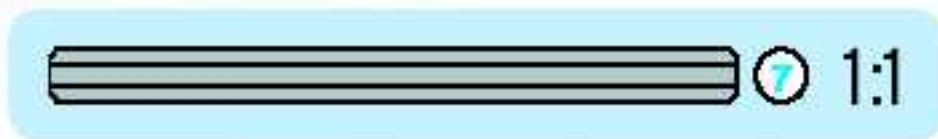
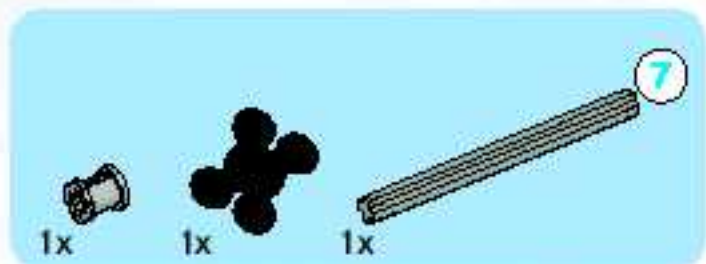


35 CM/14 INCH

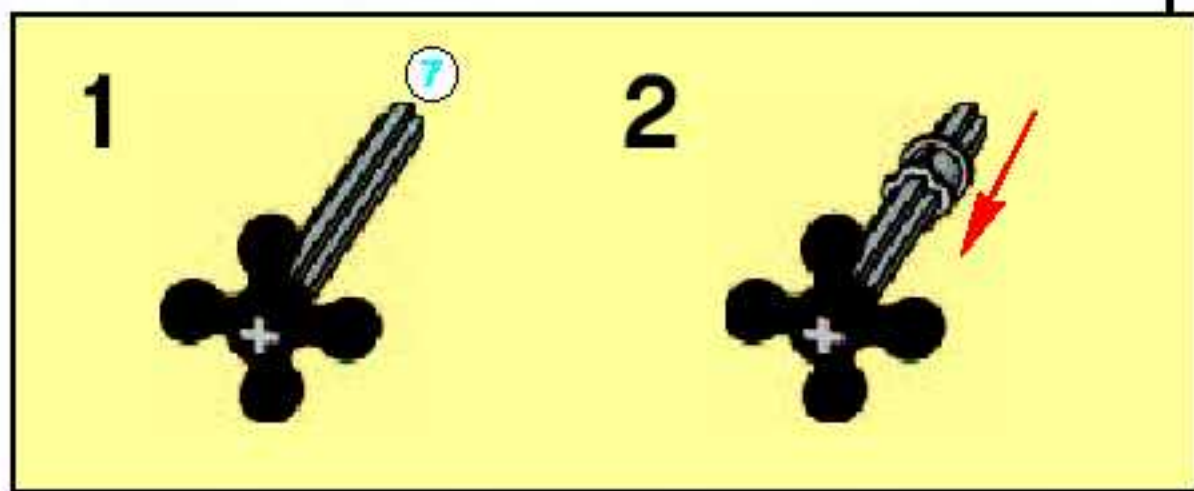
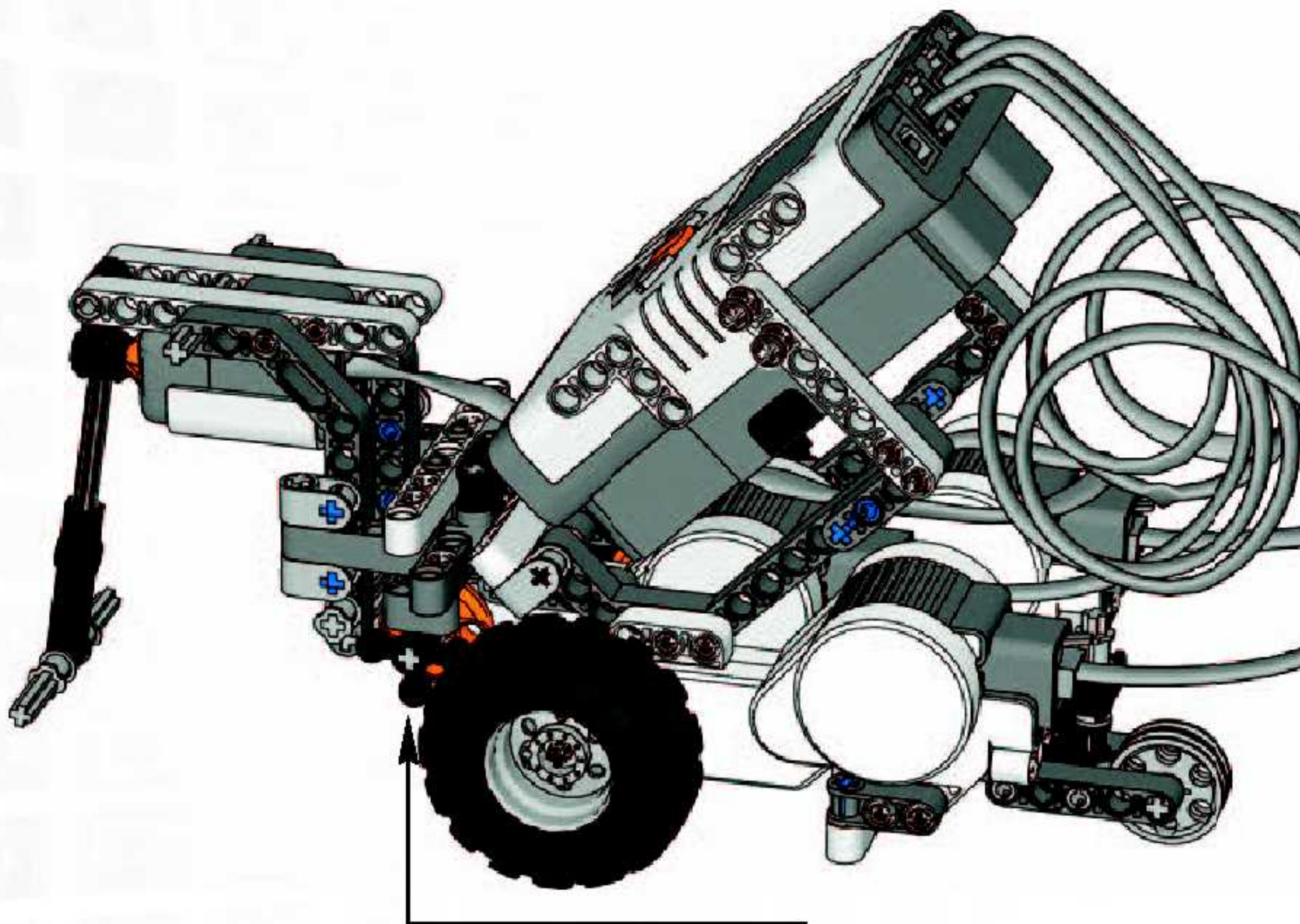
1x

22





23



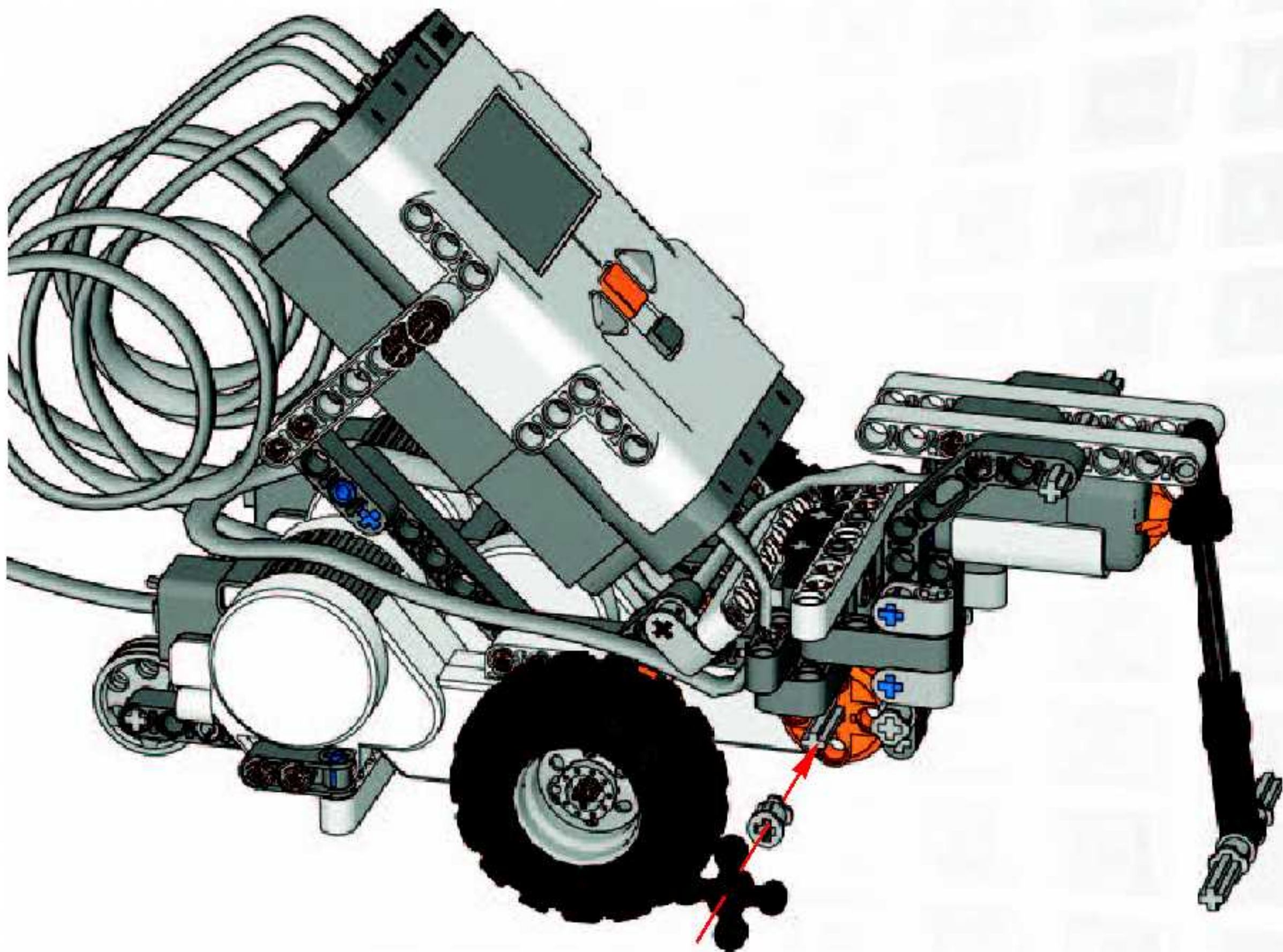
1x

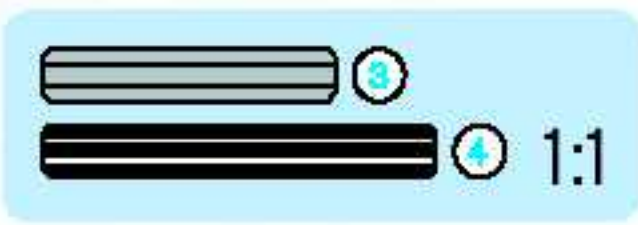
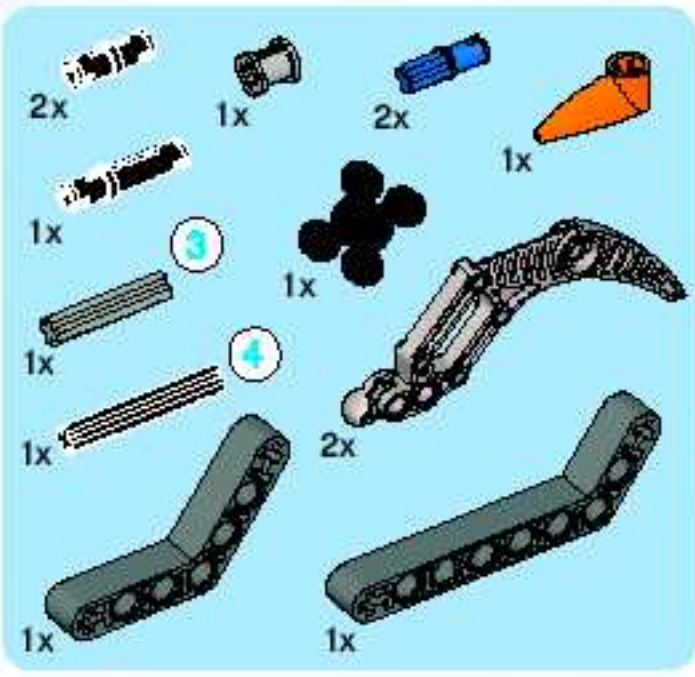


1x

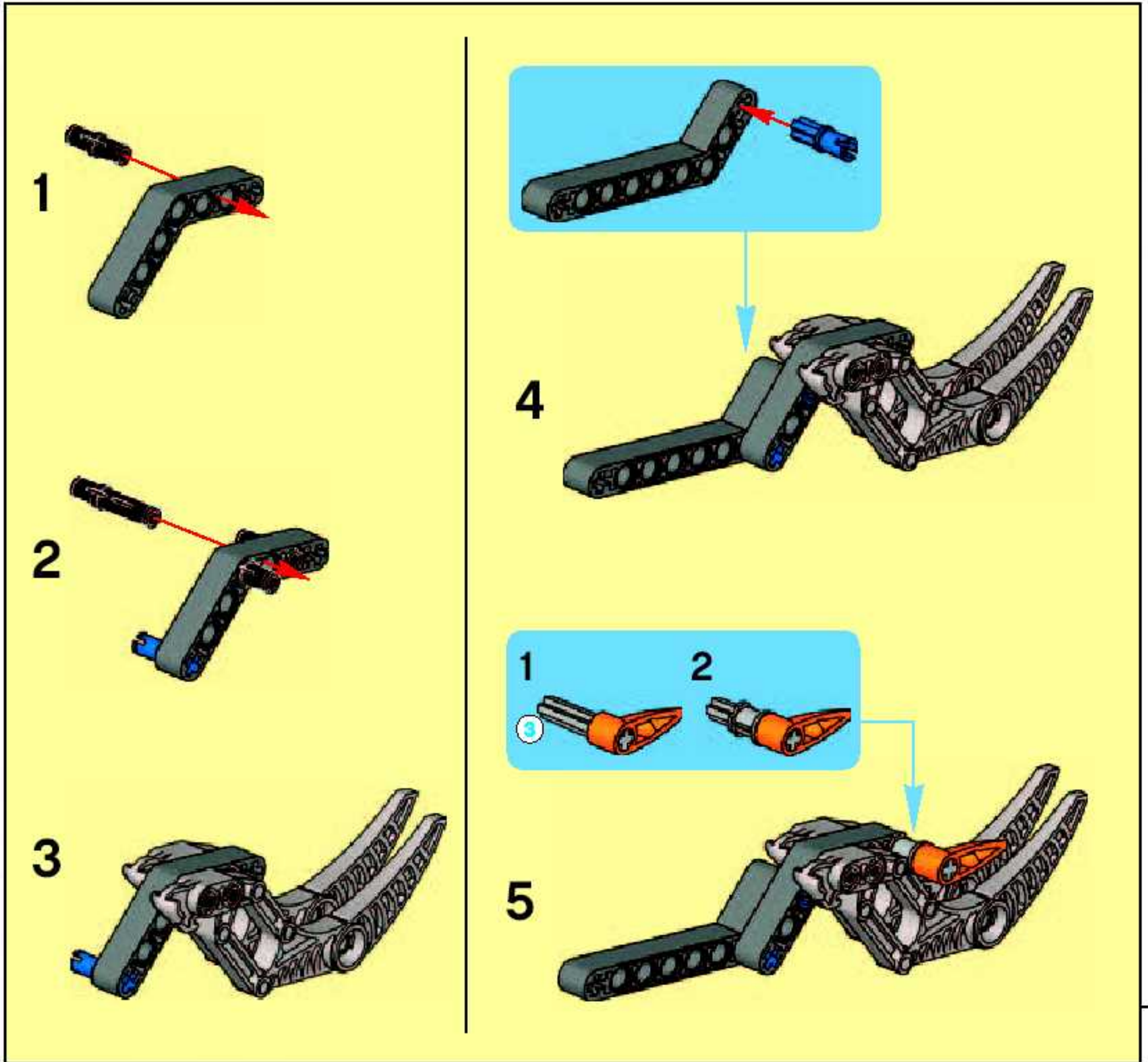


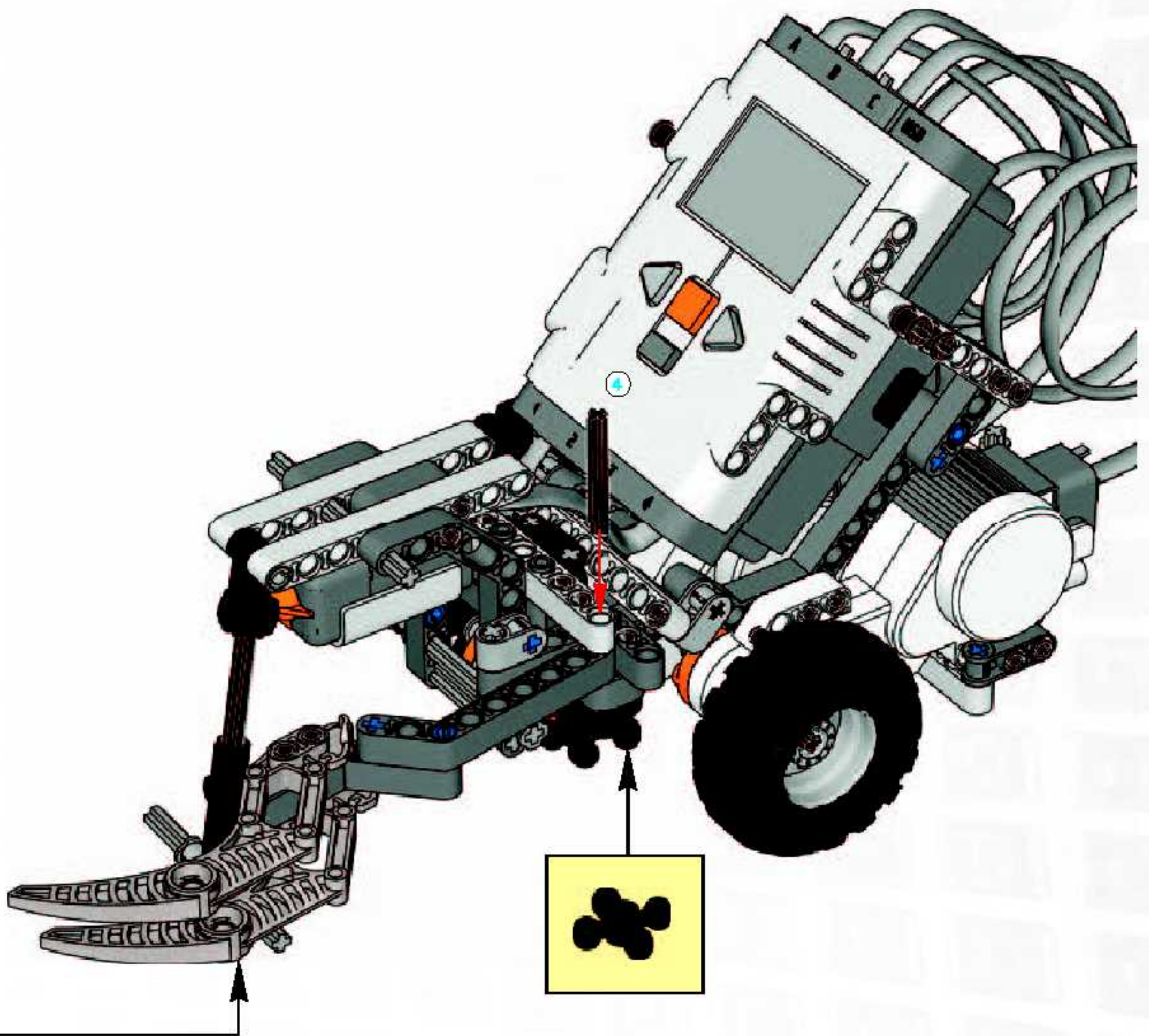
24

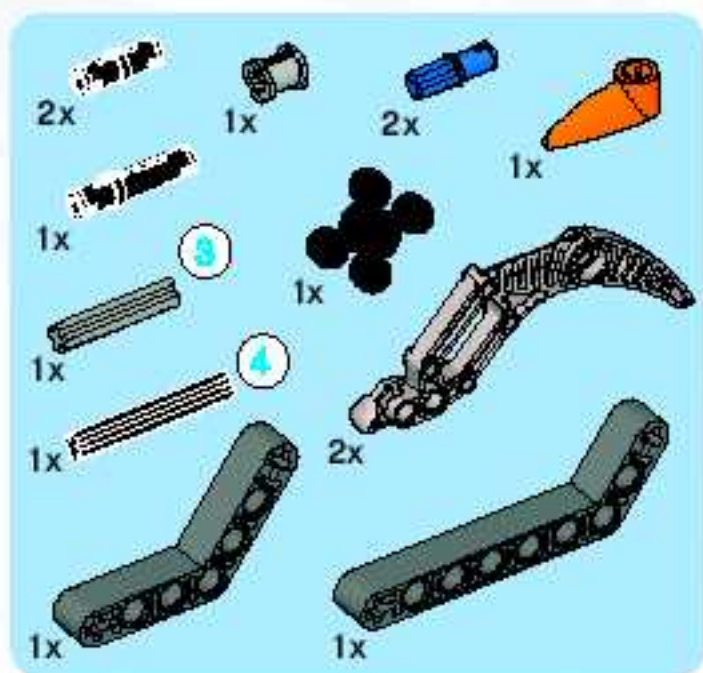




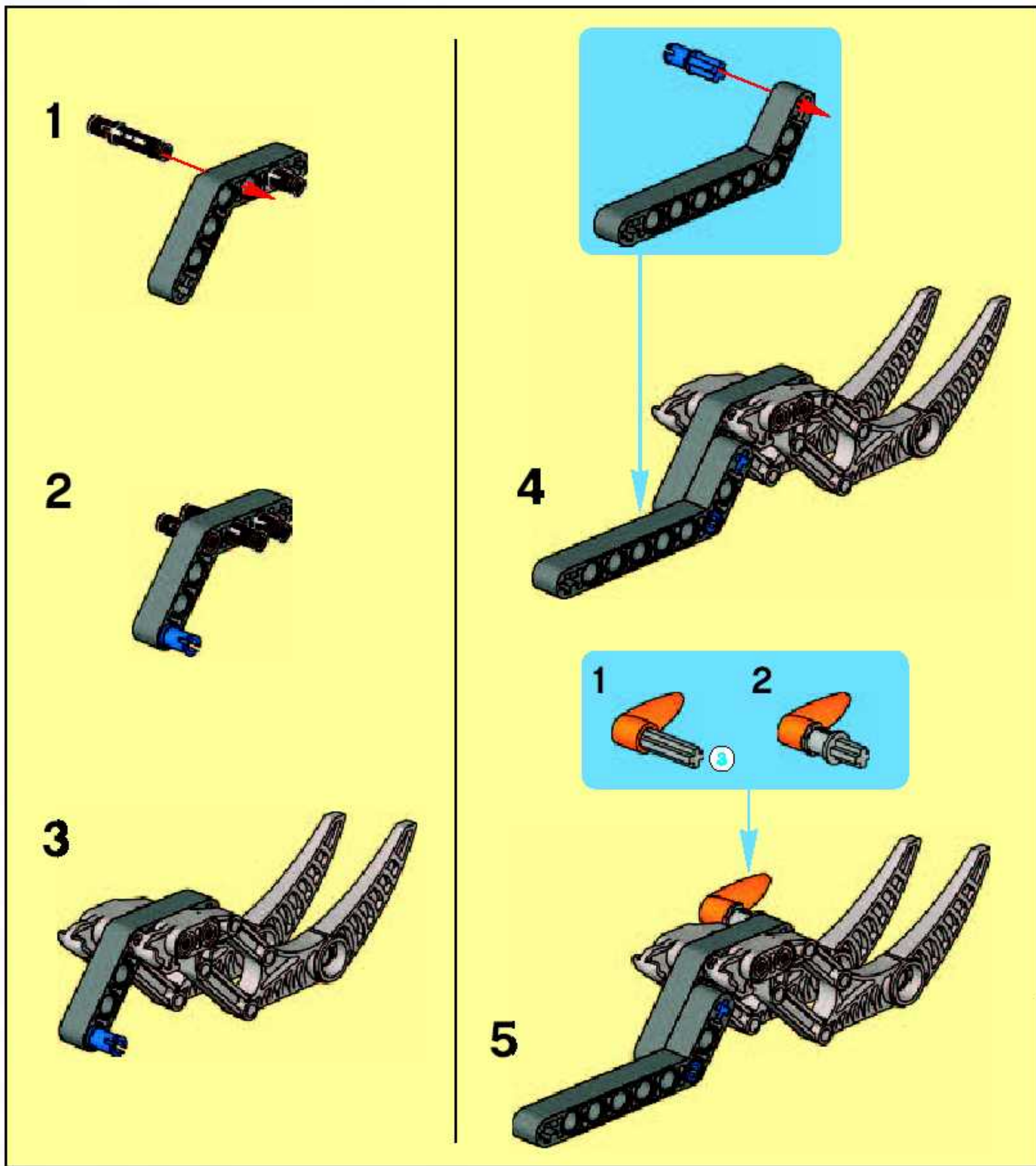
25

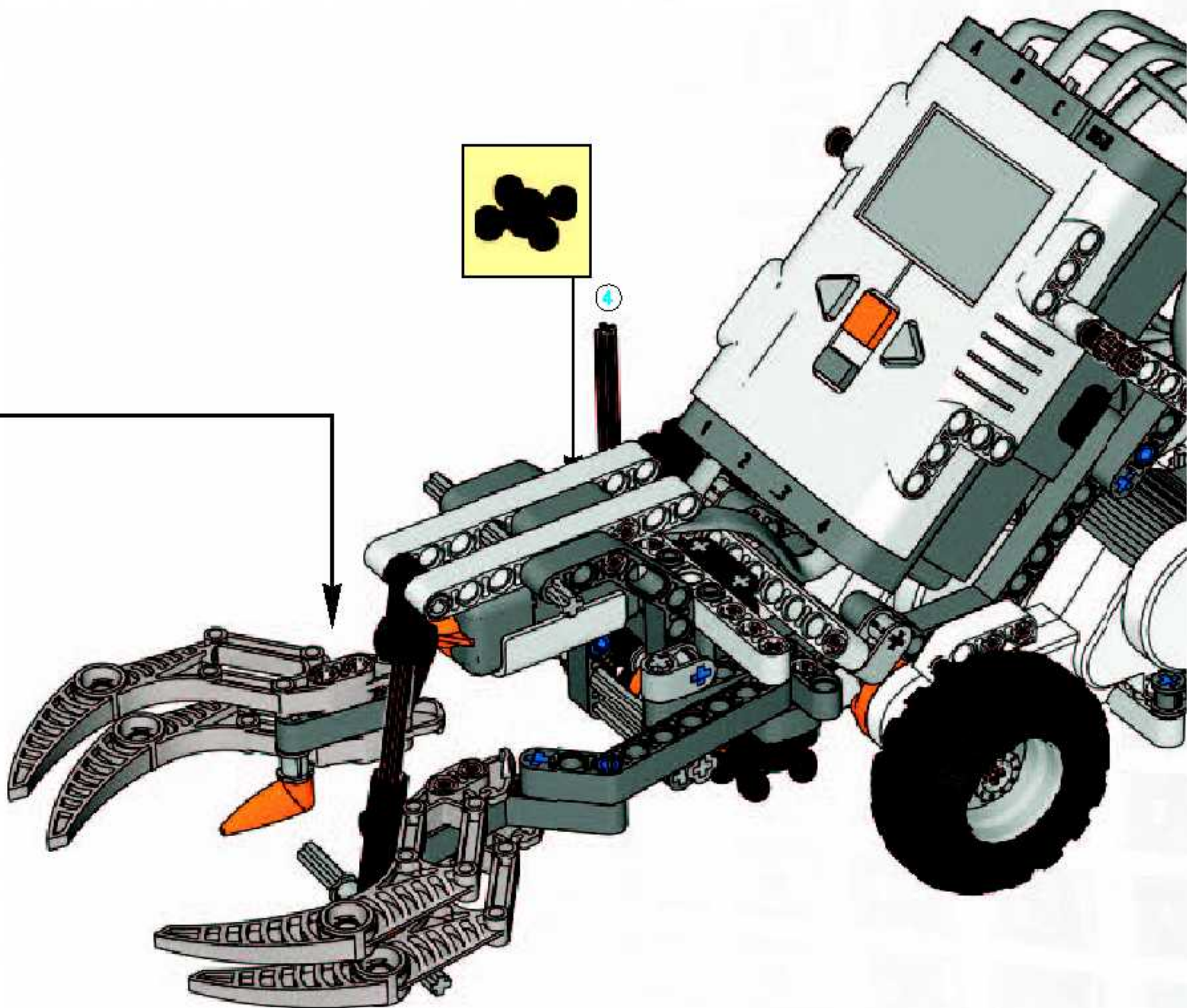


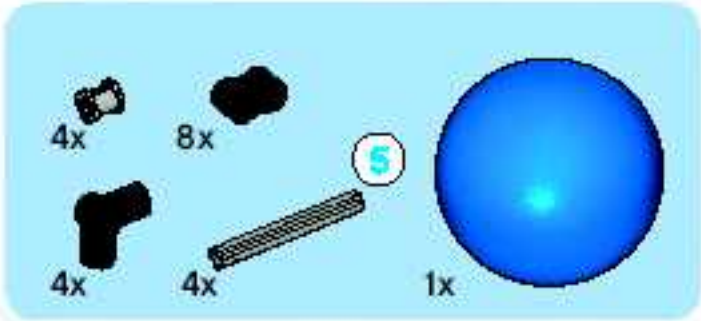
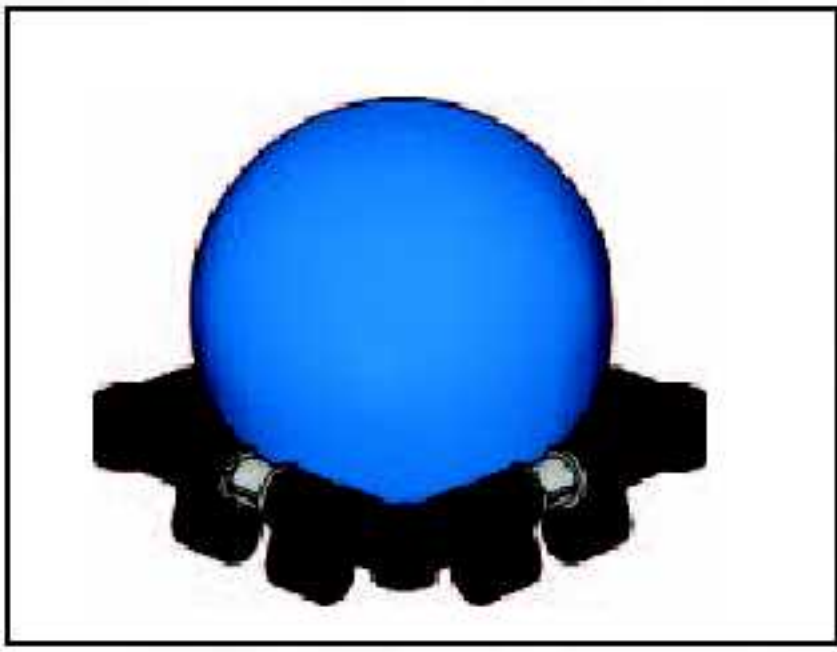




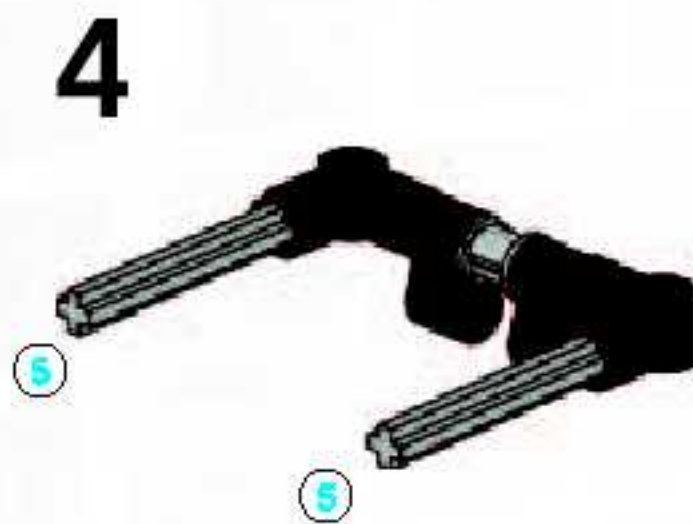
26



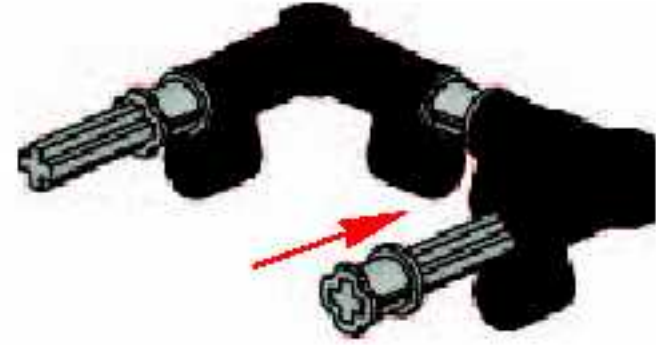




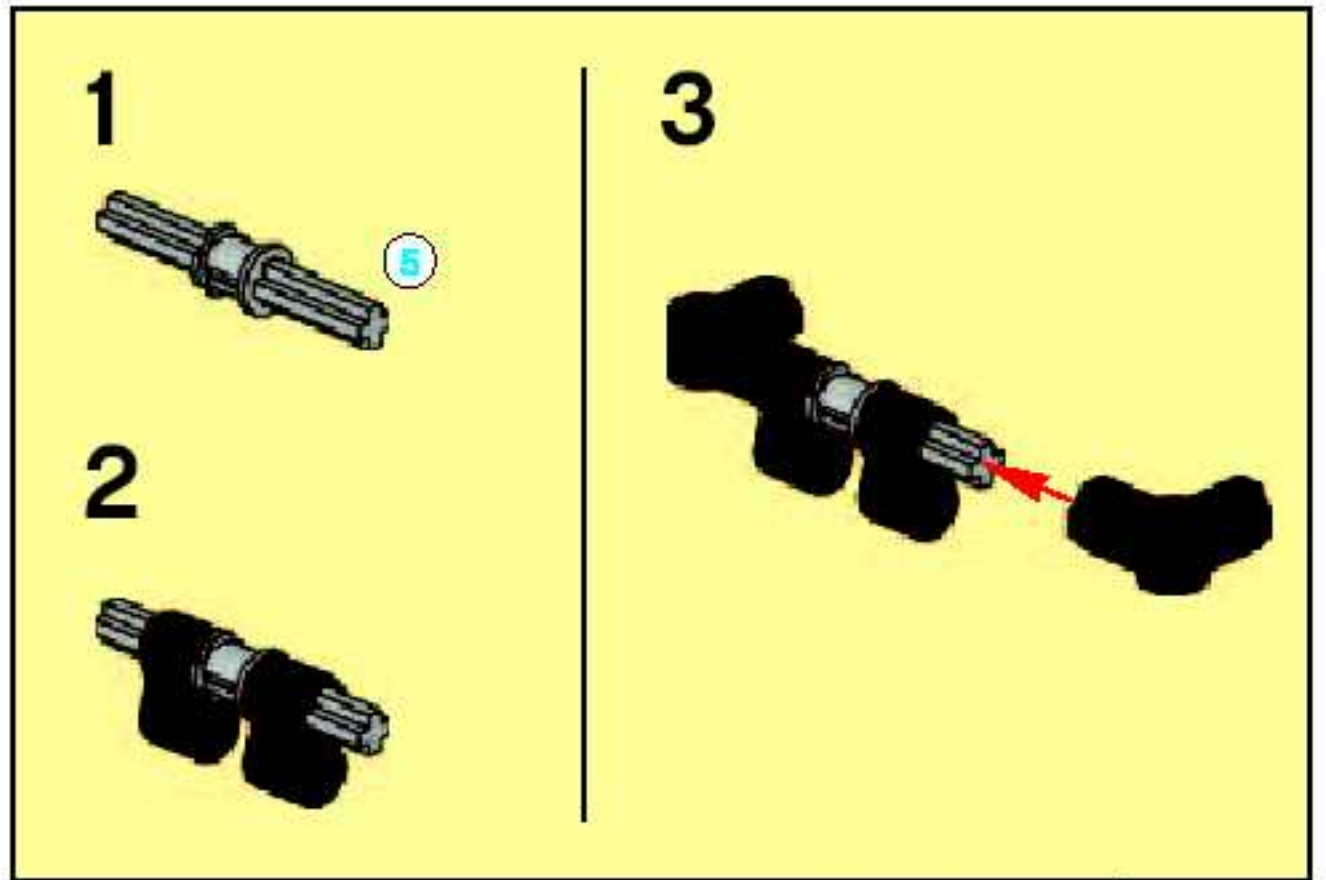
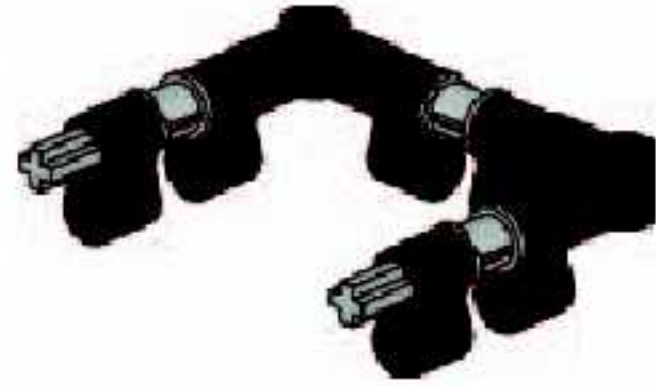
27



5



6

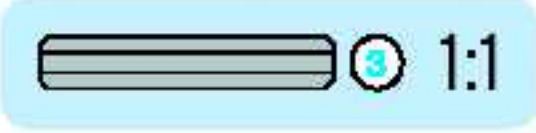
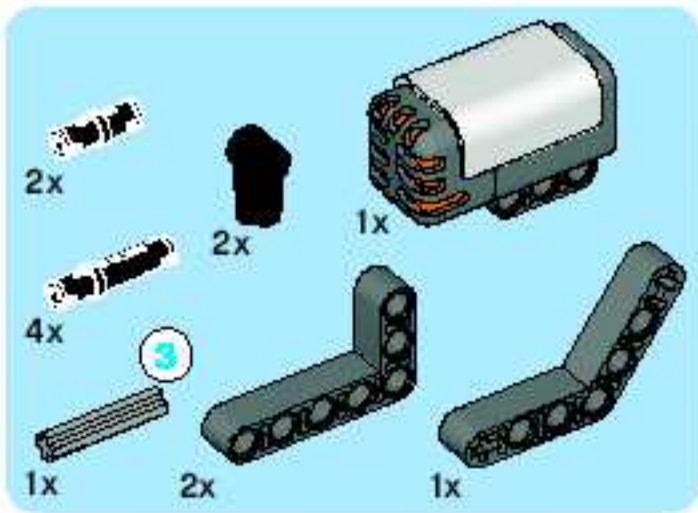


7

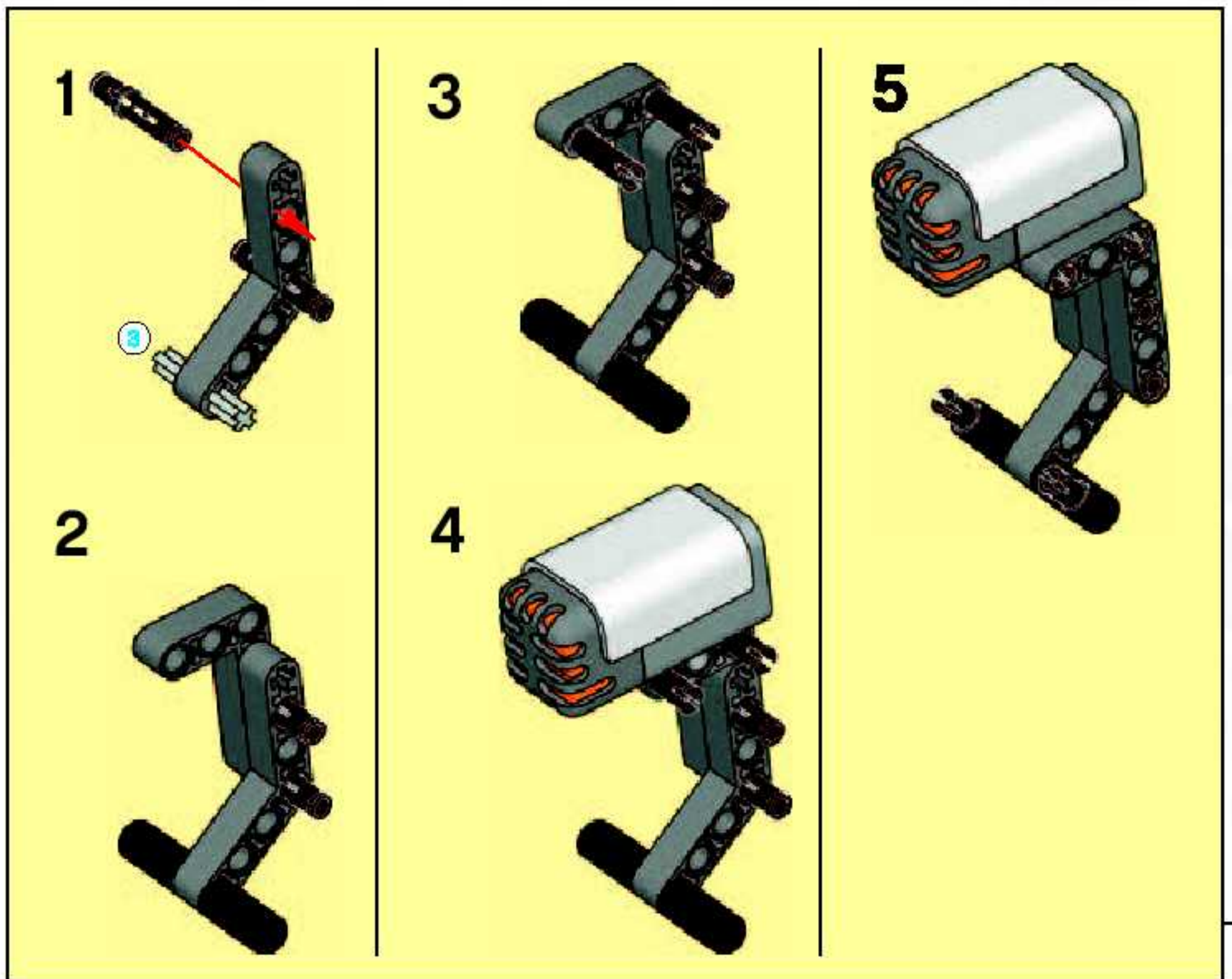


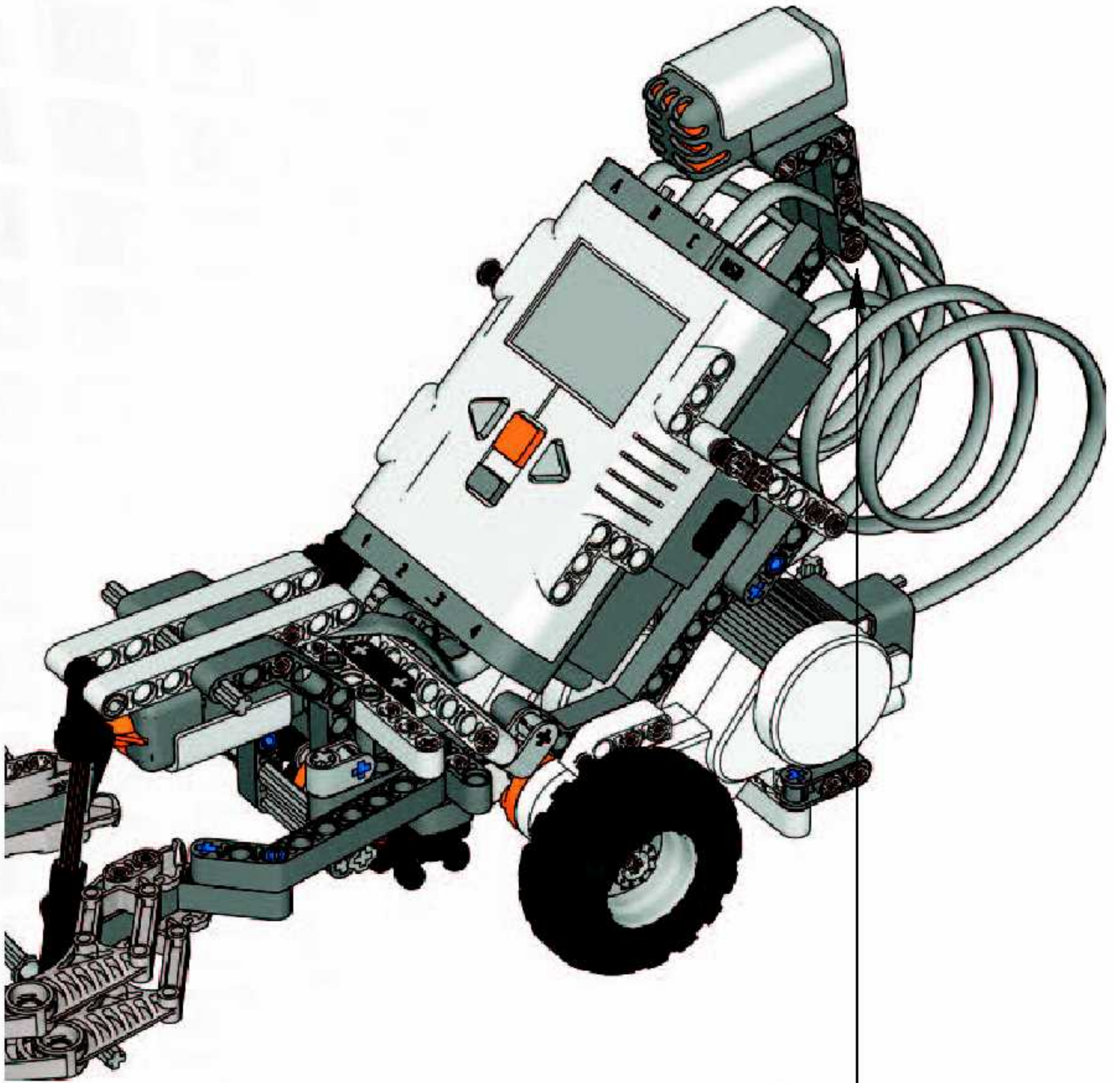
8





28



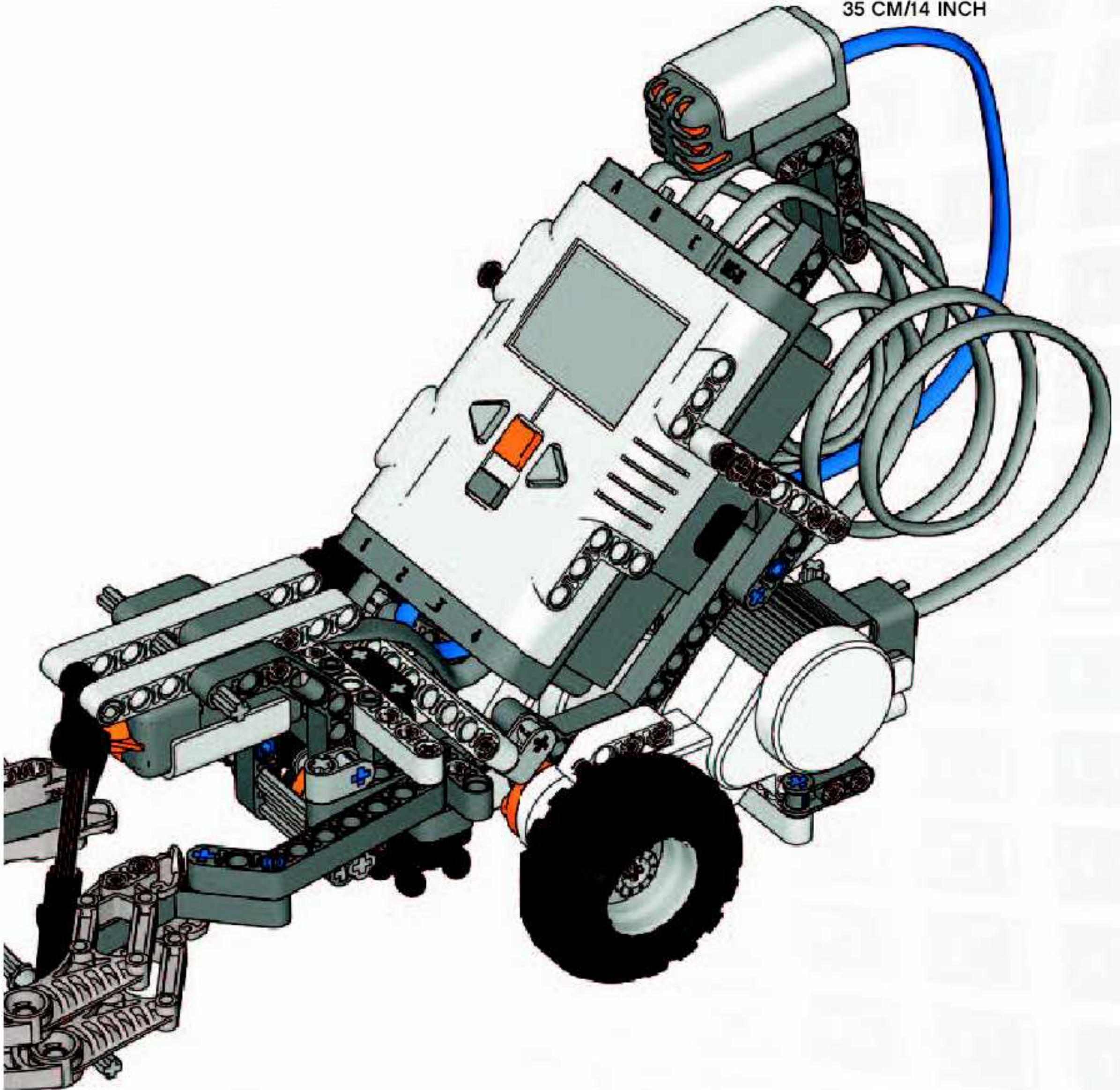


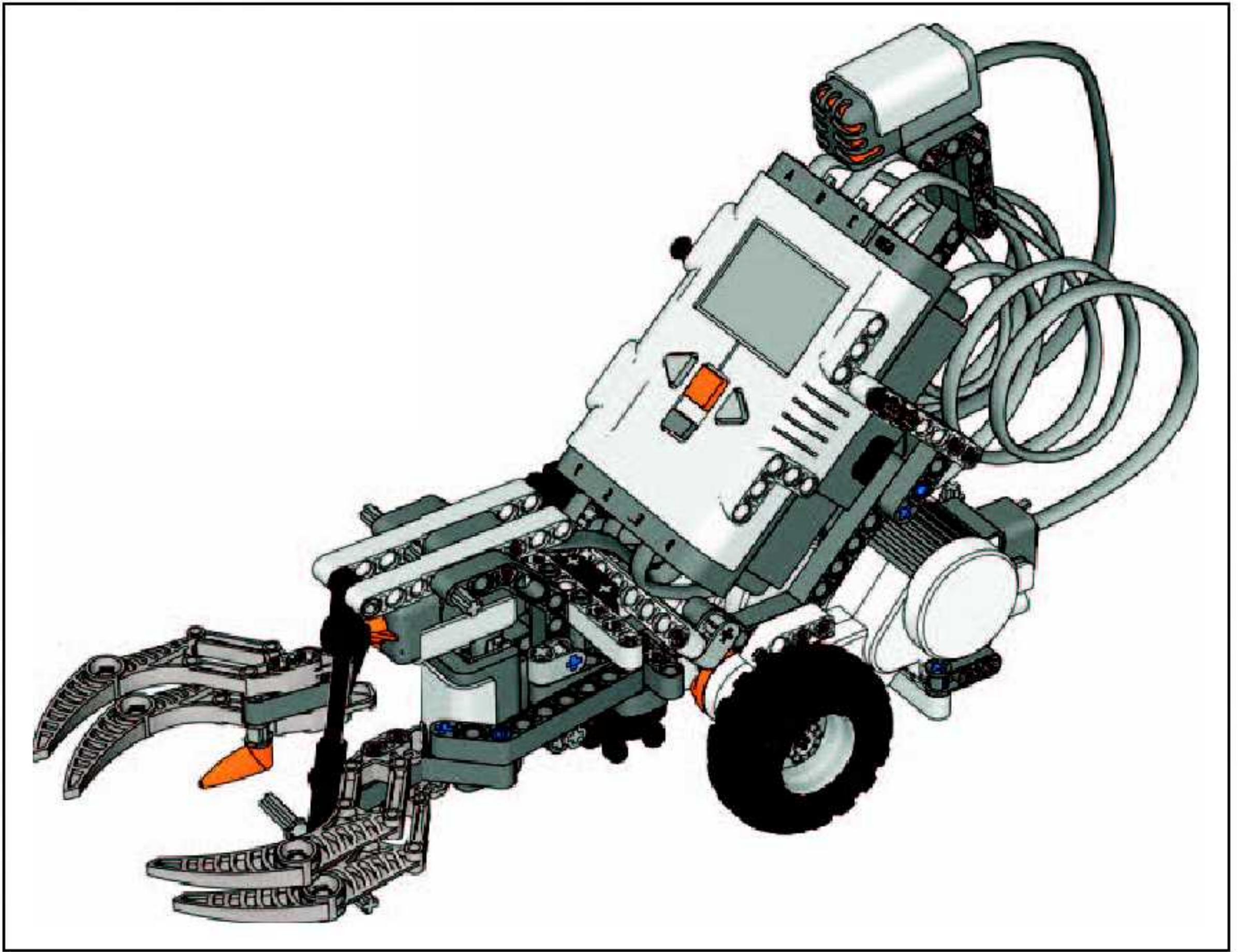
35 CM/14 INCH

1x

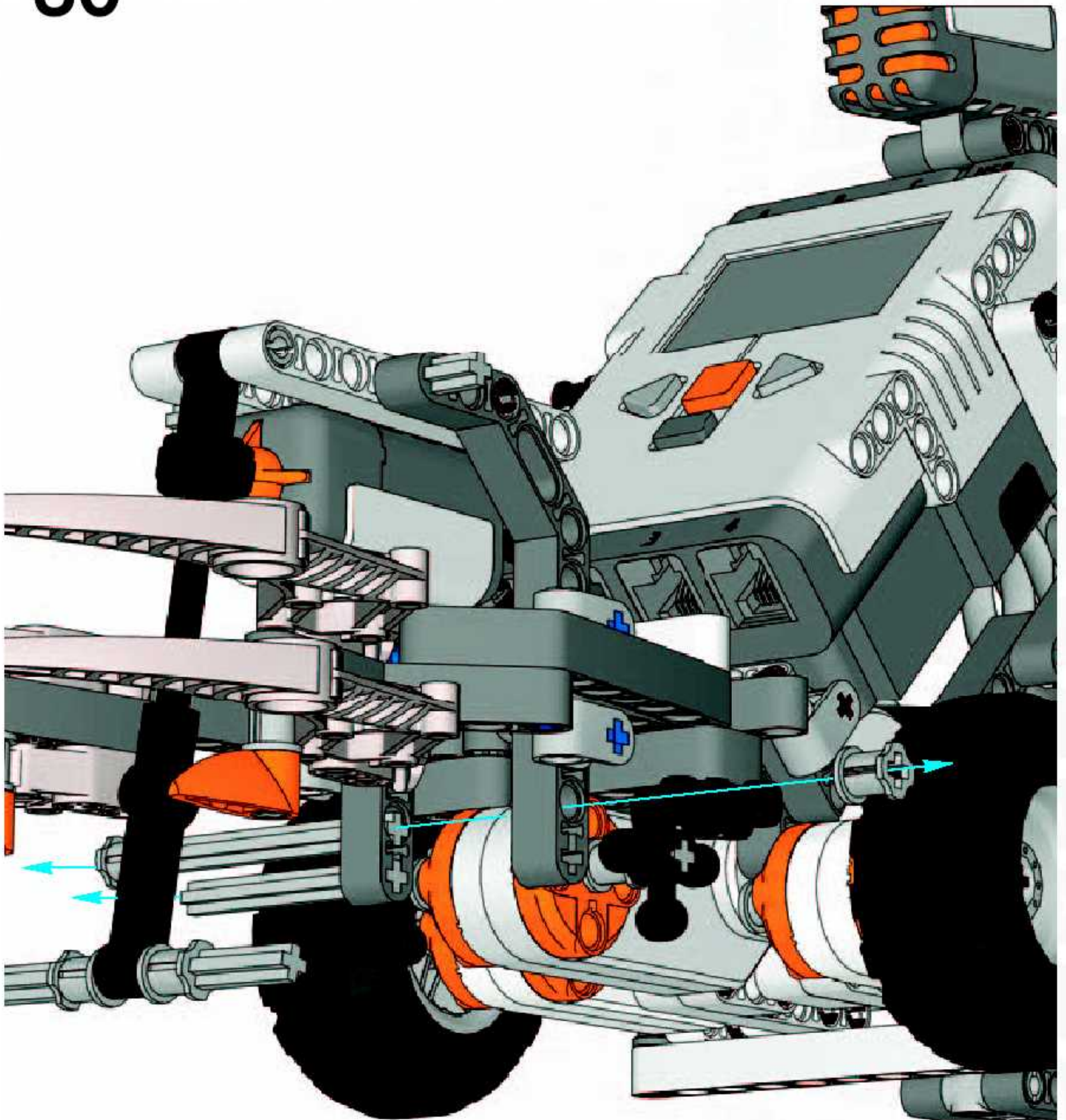
29

35 CM/14 INCH





30

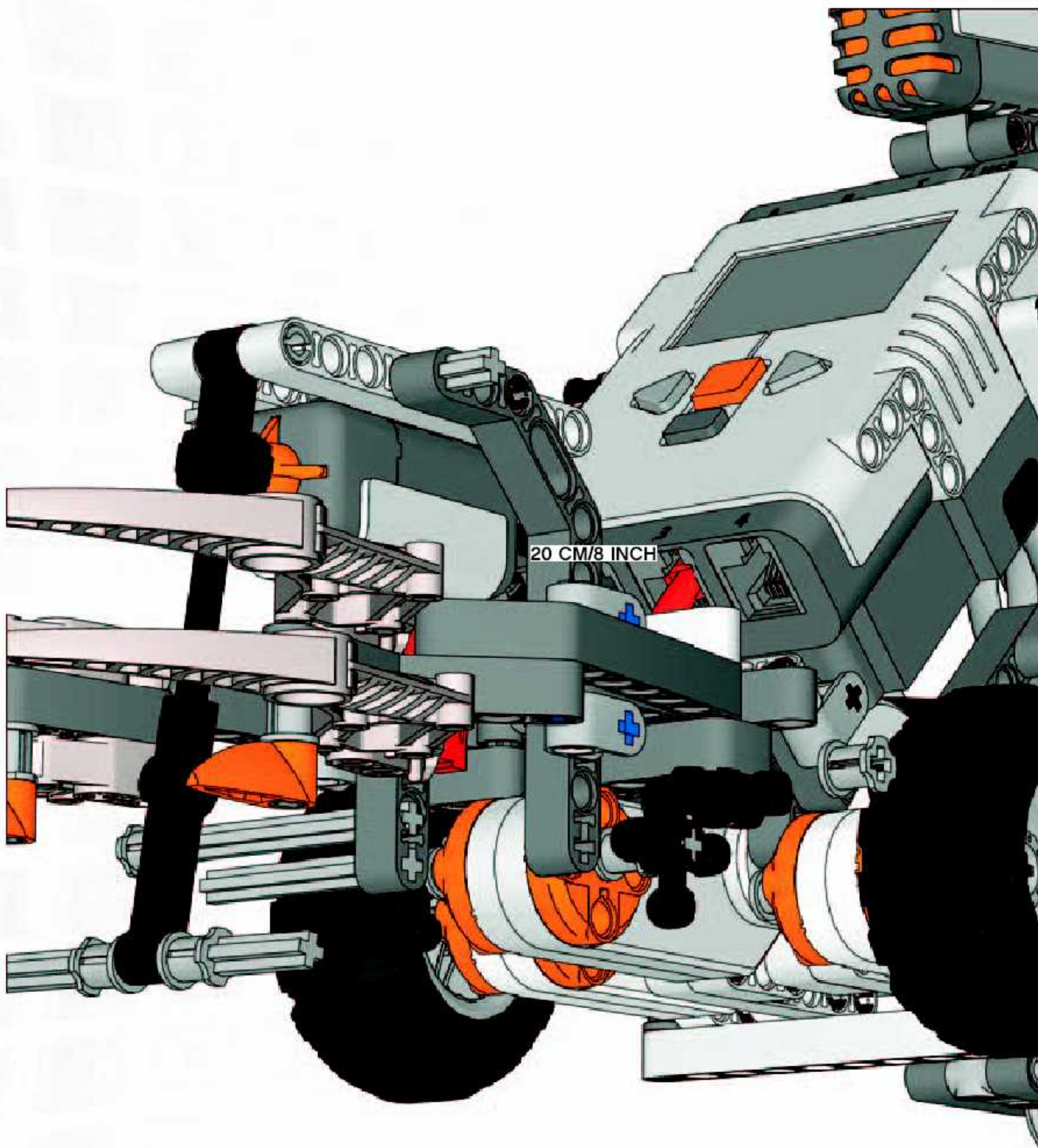


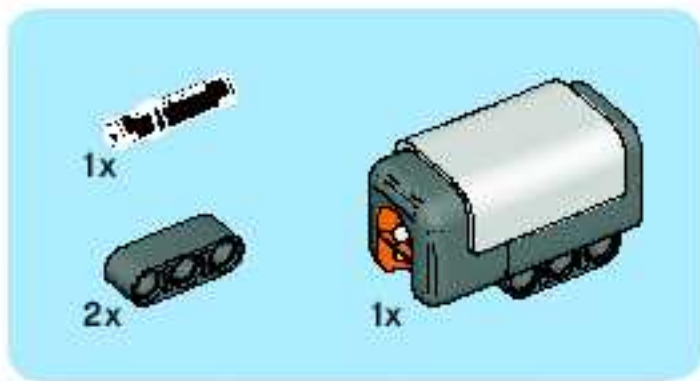
20 CM/8 INCH



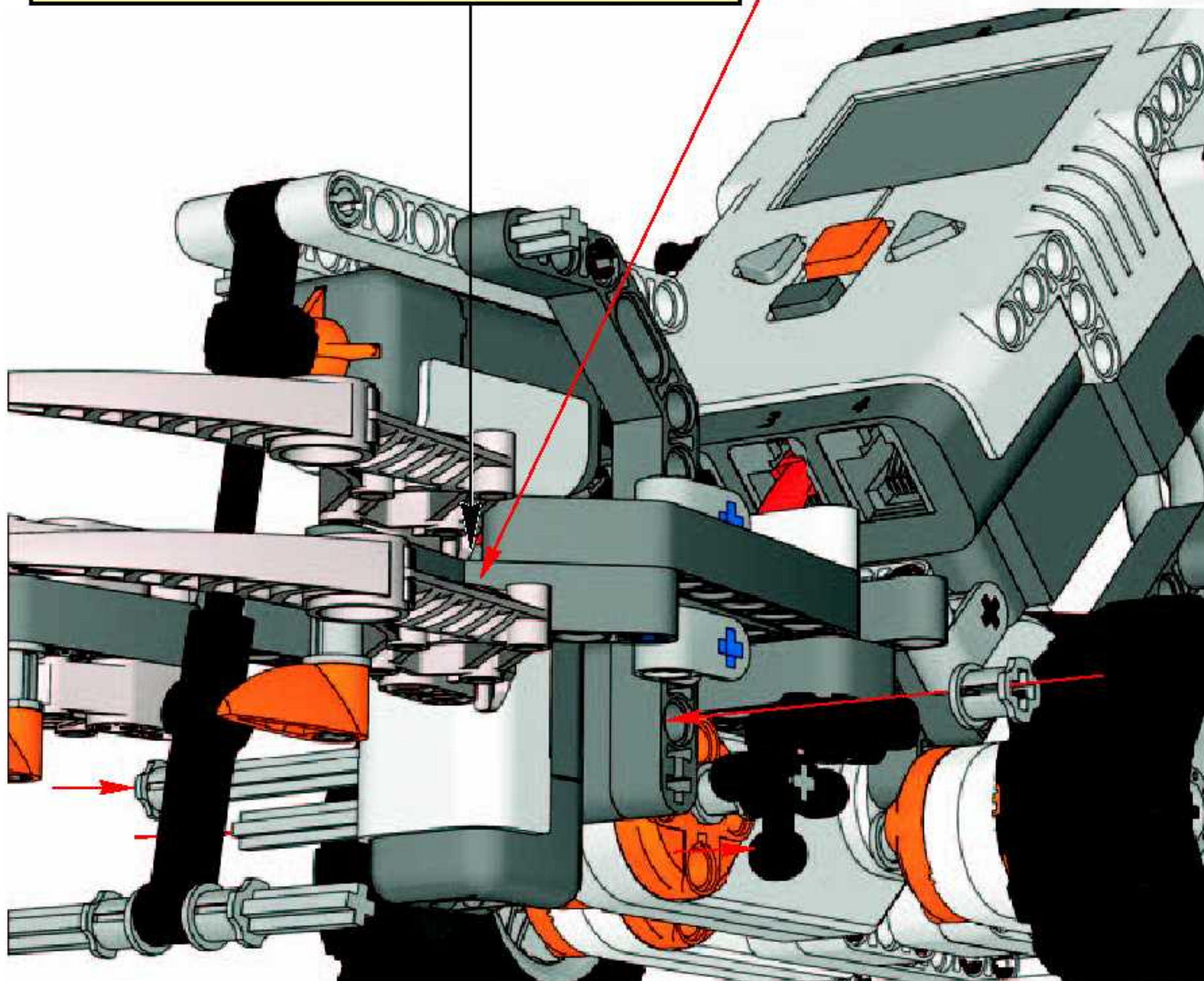
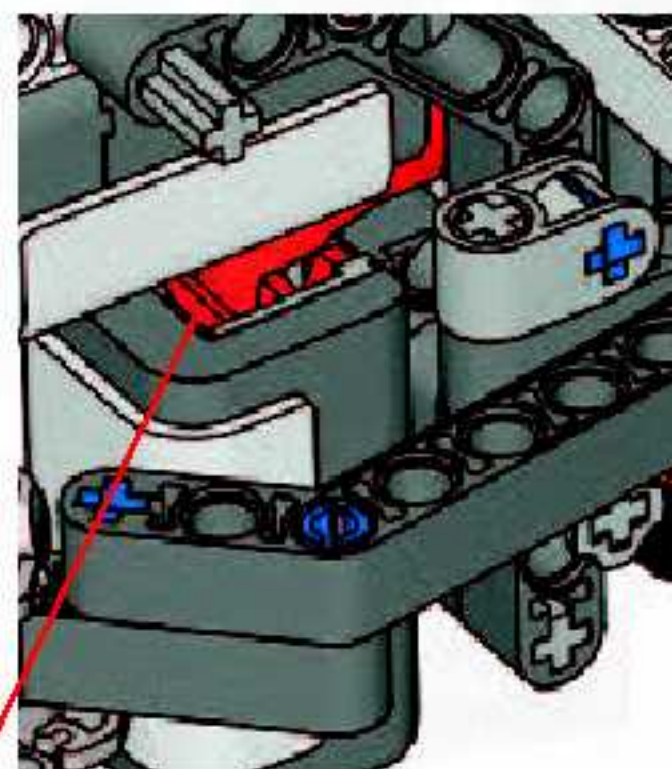
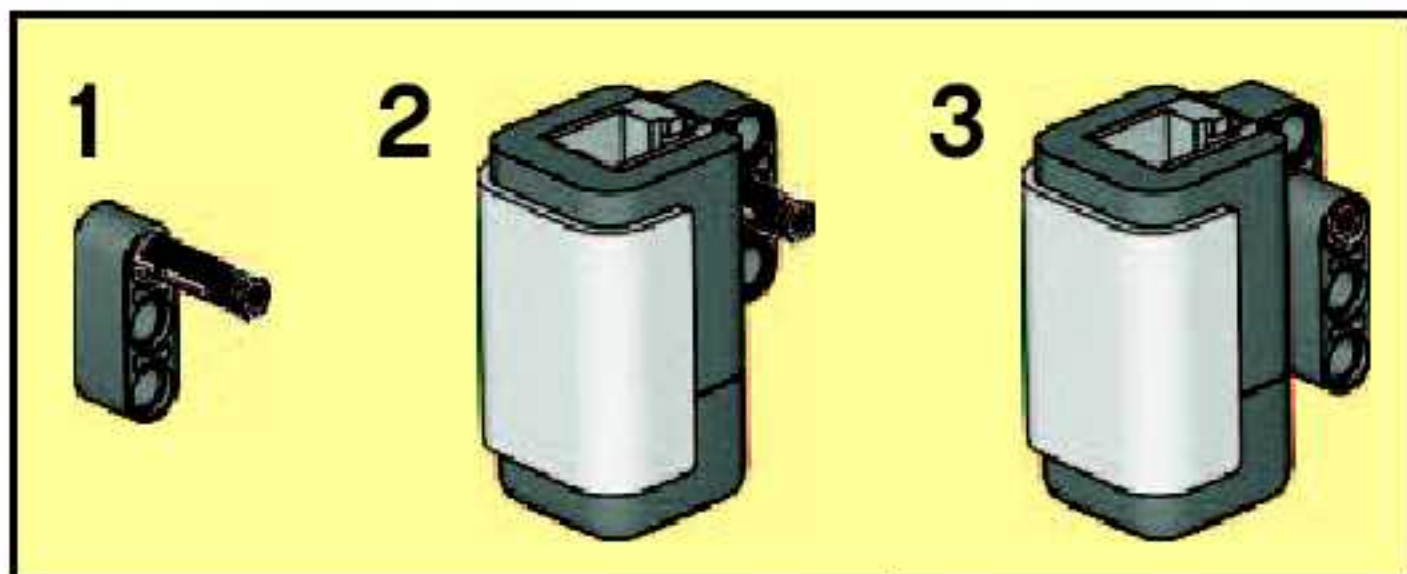
1x

31

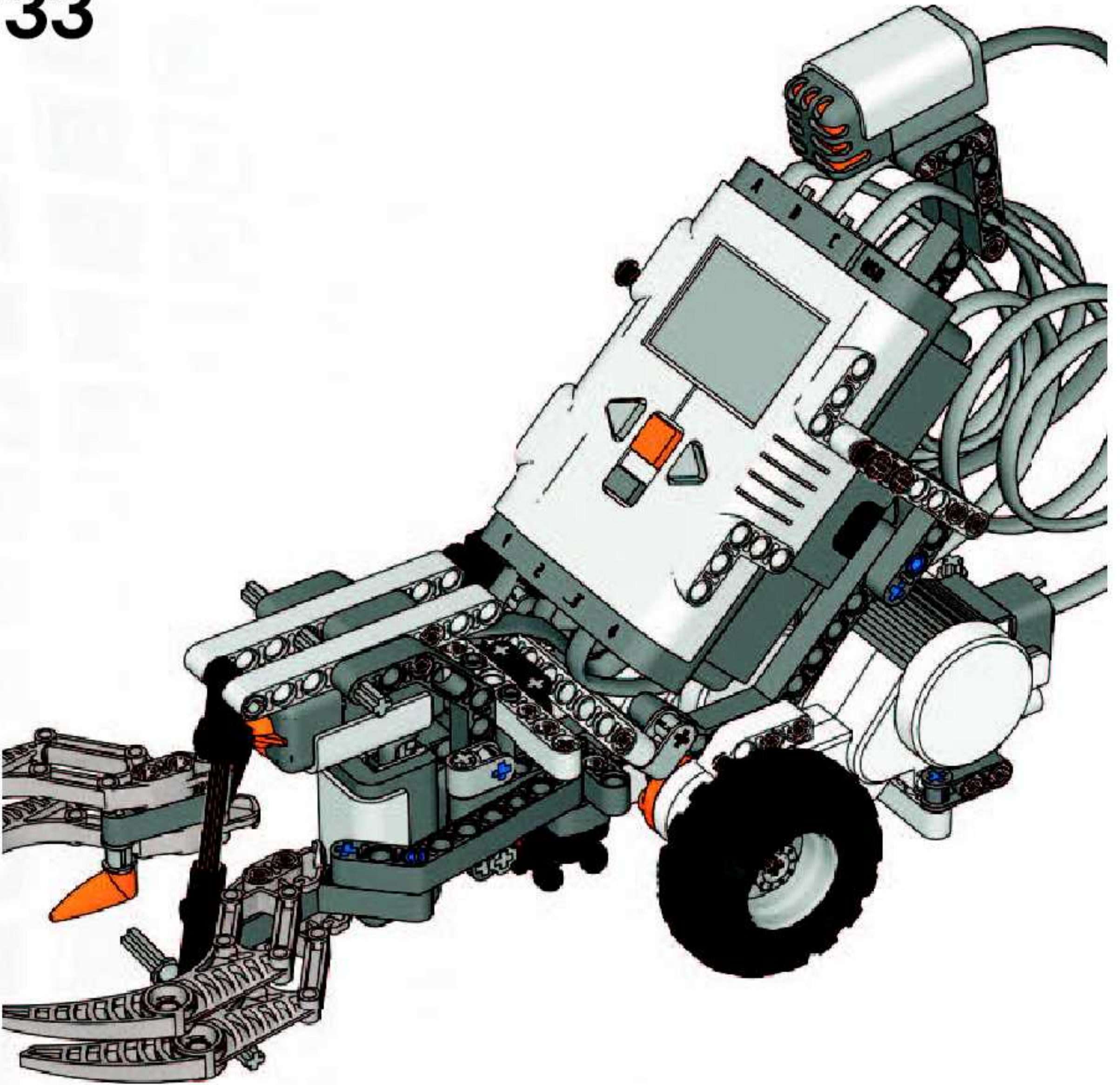


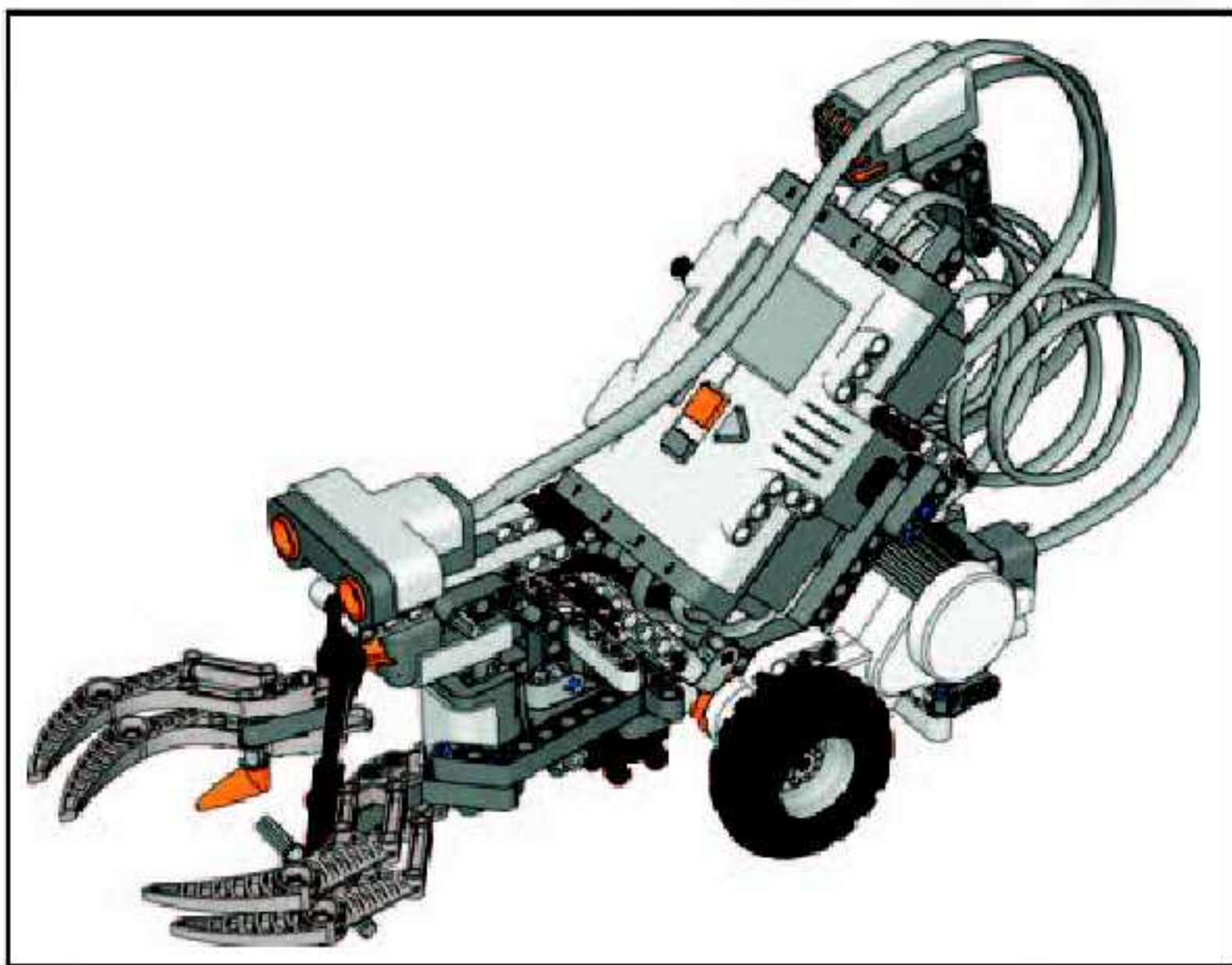


32

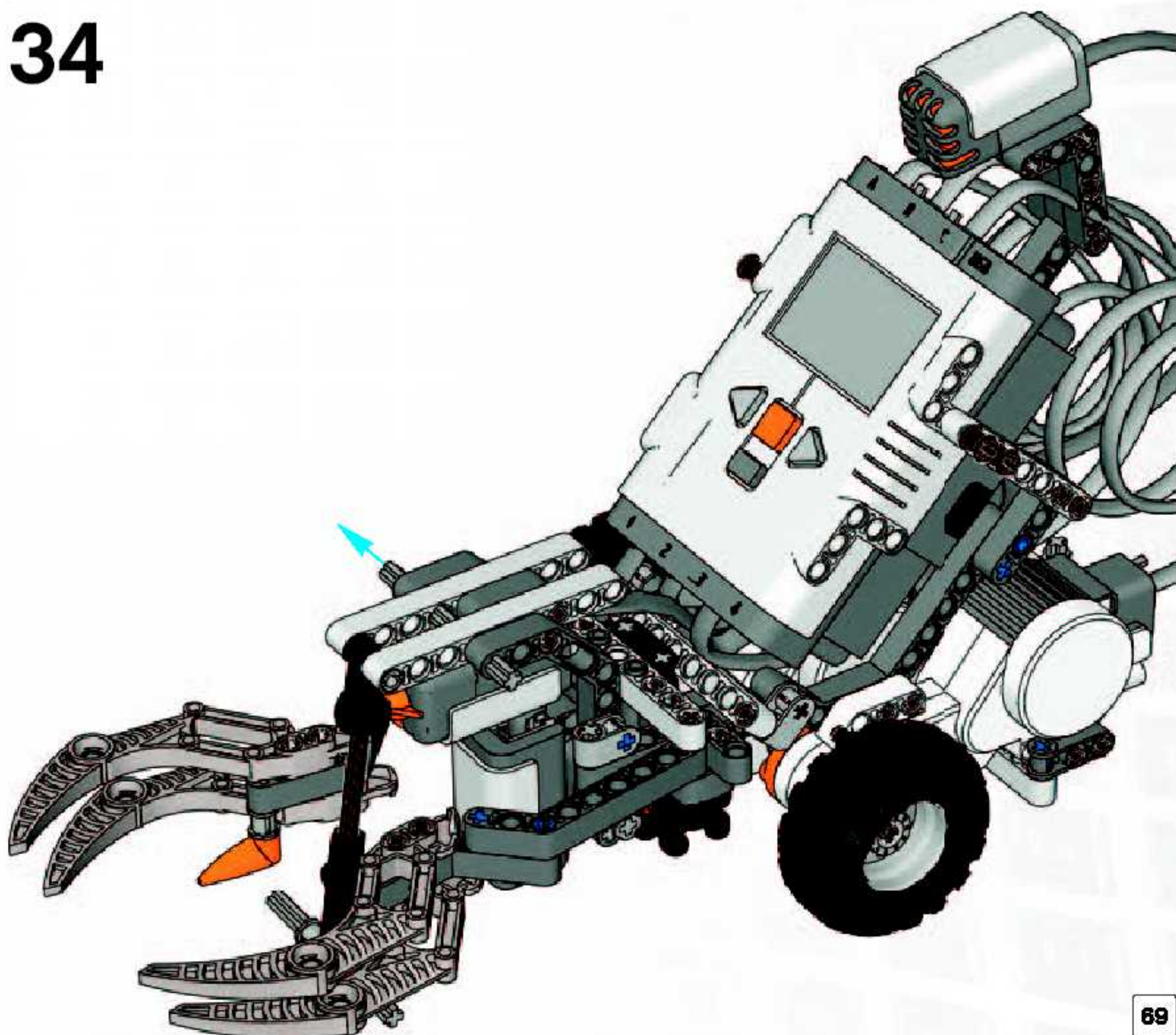


33





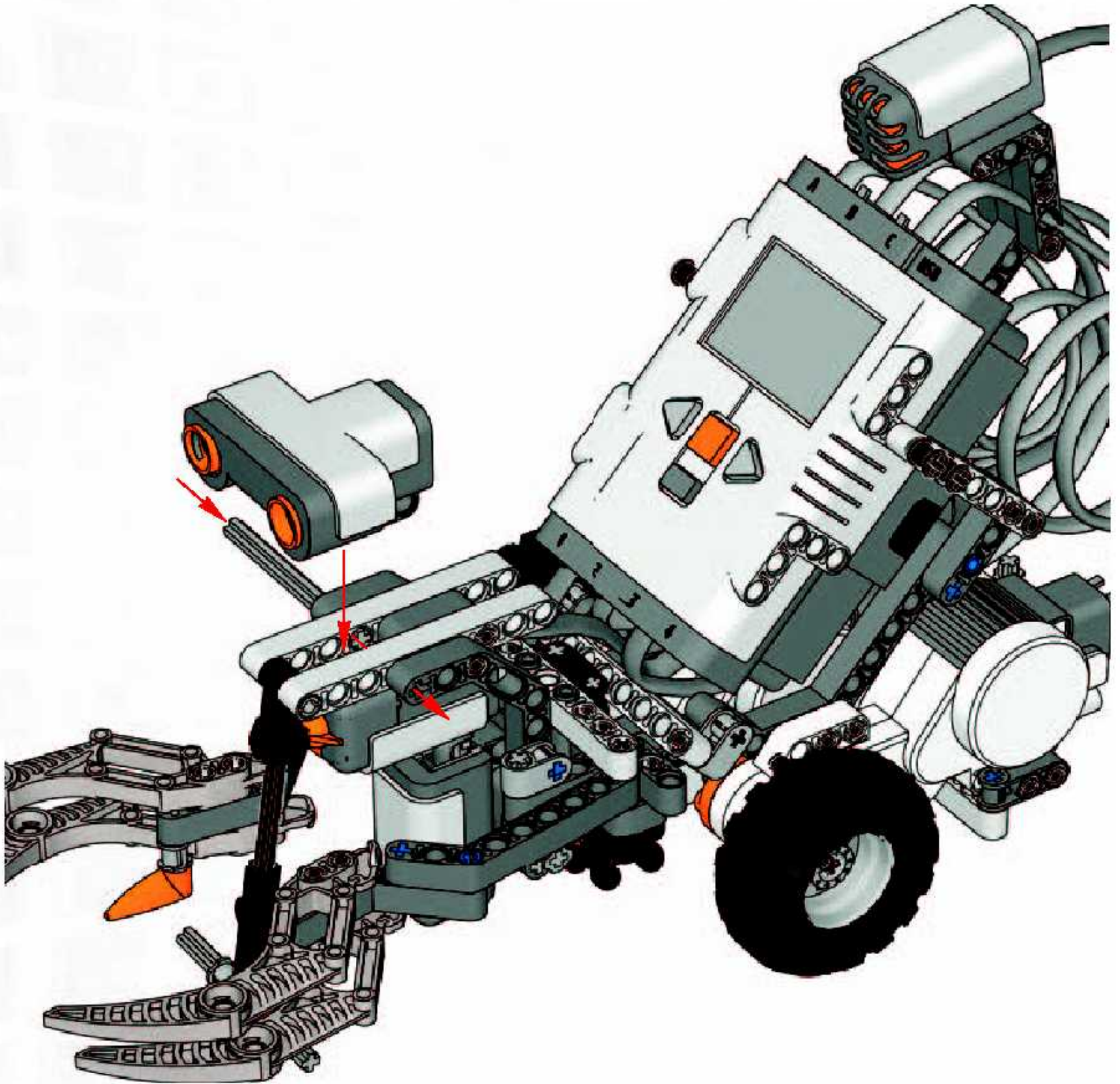
34





1x

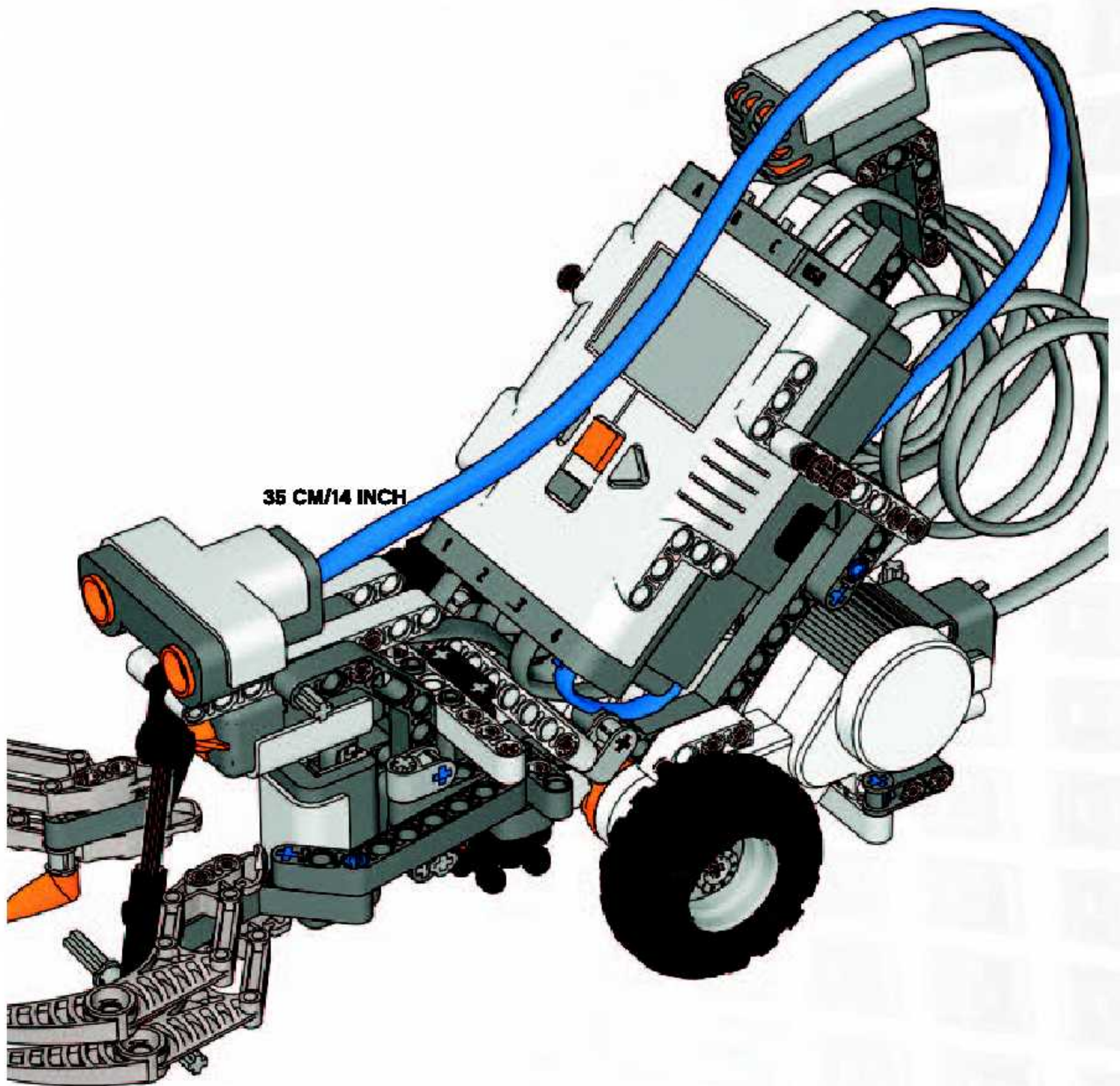
35



35 CM/14 INCH

1x

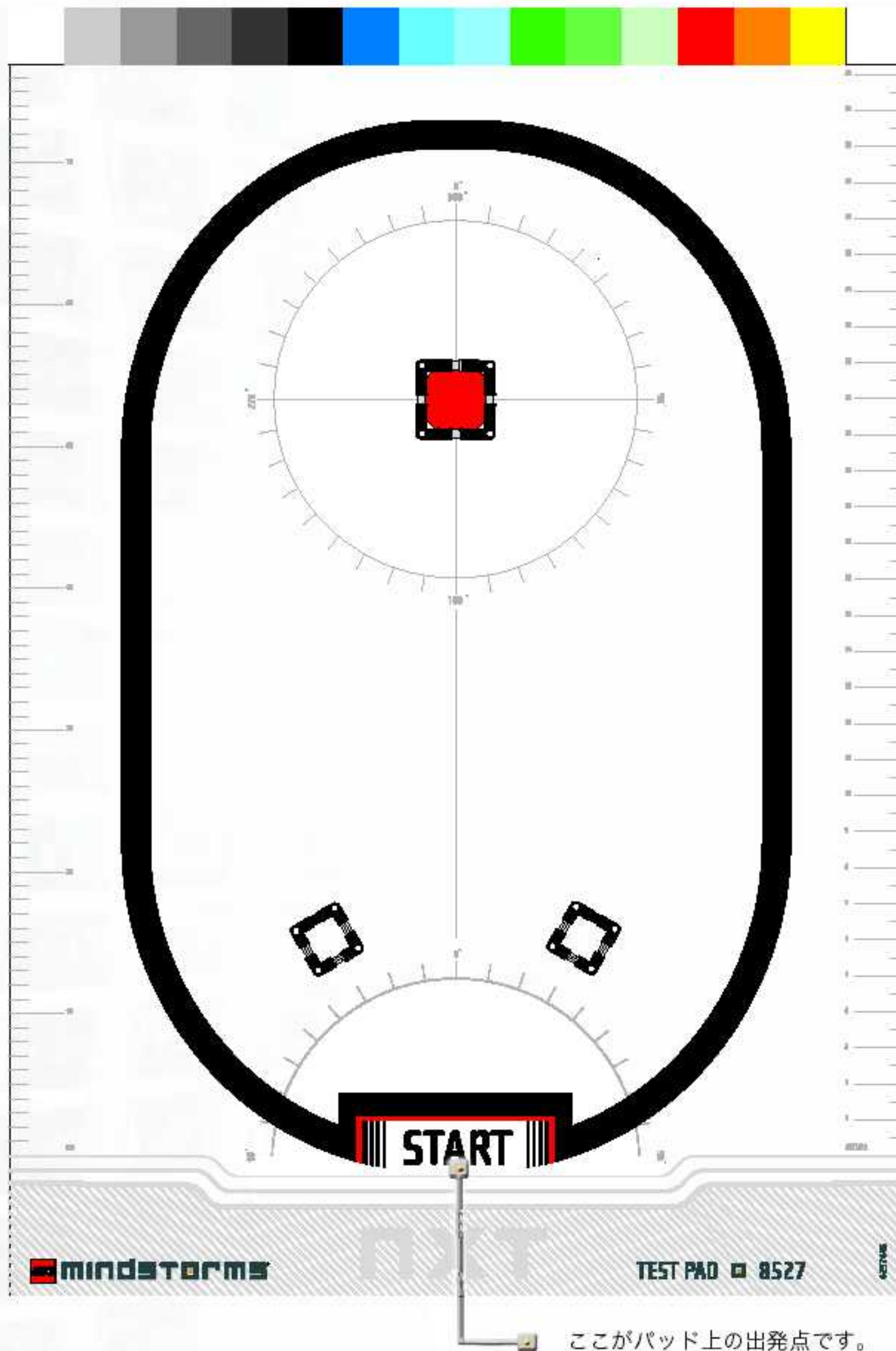
36



■ レゴ®マインドストームセット内容

テストパッド

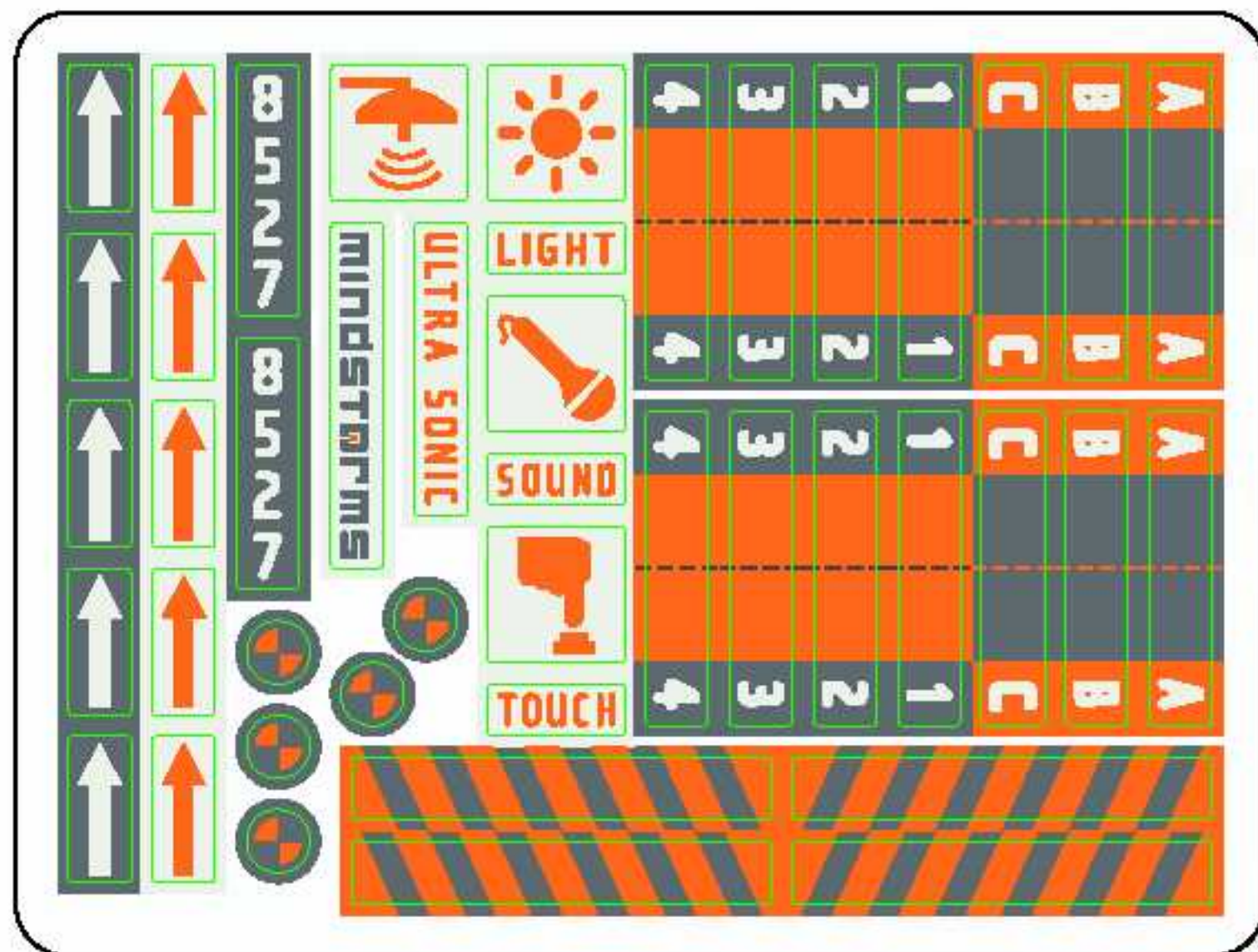
このテストパッドで様々なロボットをテストしてみましょう。



■ レゴ®マインドストームセット内容

ステッカー

これらのステッカーを使って、ロボットをカスタムしましょう。



ケーブルを間違ったポートに接続することのないように、これらのラベルをケーブルの両側の端に貼り付けてください。



■ トラブルシューティング

トラブルシューティング

「実行中」アイコンが回転しなくなった場合には、NXTをリセットしてください。

NXTがフリーズしていますので、リセットが必要です。

NXTをリセットするには、以下の手順に従ってください。



NXTが起動していることを確認してください。

左上のレゴ・テクニックホールの中の、NXTの後にあるリセットボタンを押します。その際、伸ばしたペーパークリップなどを使ってみてください。

リセットボタンを4秒以上押すと、ファームウェアを更新する必要があります。

コンピュータを使ってNXTのファームウェアを更新する

「ツール」へ> NXTファームウェアを更新。



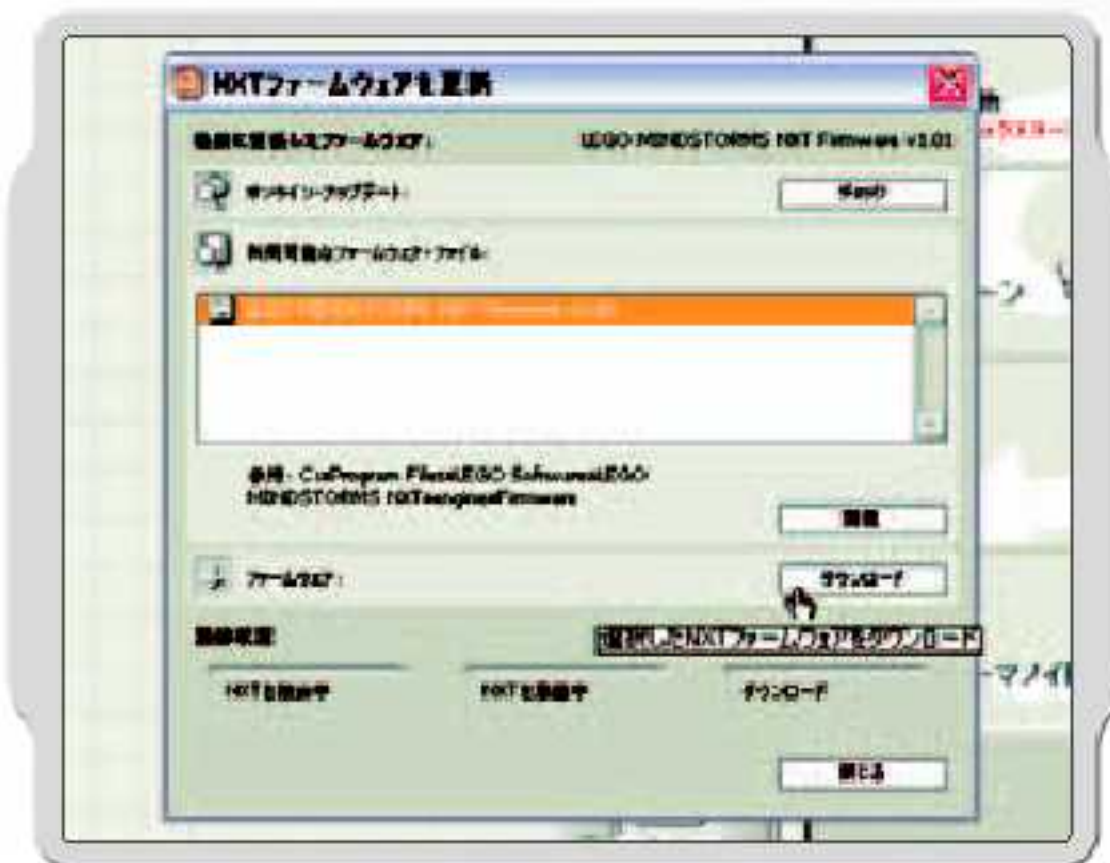
NXTが起動していることを確認してください。注意！

NXTをリセットした場合には（前述参照）、画面には何も表示されません。カチカチという音で、NXTが起動しているかどうかわかります。

NXTとコンピュータがUSBケーブルで接続されていることを確認してください。

ソフトウェアのメニューバーの「ツール」のプルダウンメニューから、「NXTファームウェアの更新」を選択します。

■ トラブルシューティング



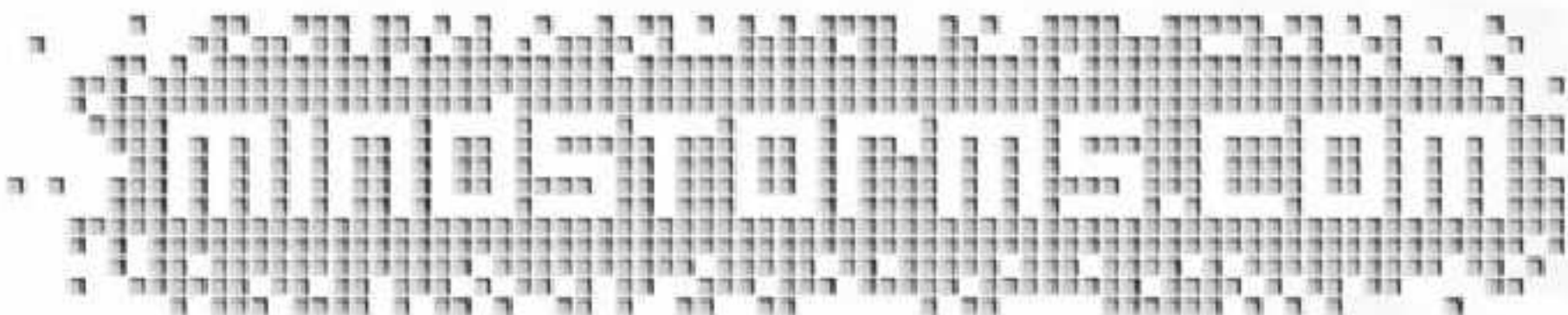
更新したいファームウェアを選択します。「ダウンロード」をクリックします。（注意！初めてファームウェアを更新する際には、「ウィンドウズは新しいハードウェアウィザードを発見しました」というメッセージが表示されます。操作を続ける前に、画面の指示に従ってウィザードを完了してください。）

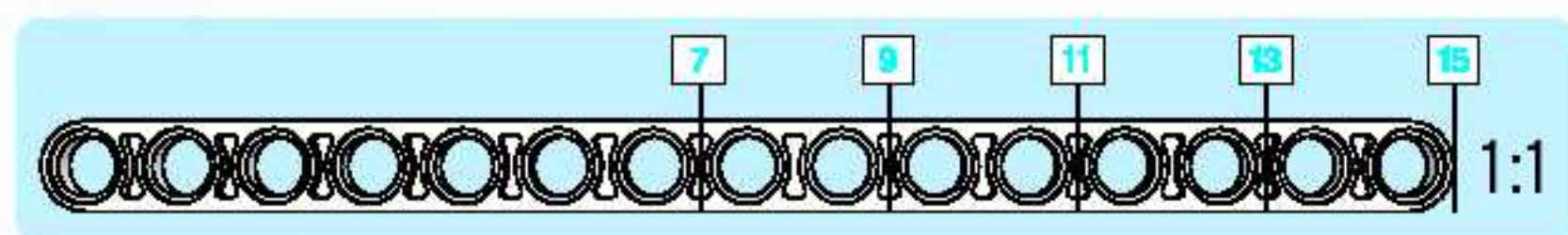
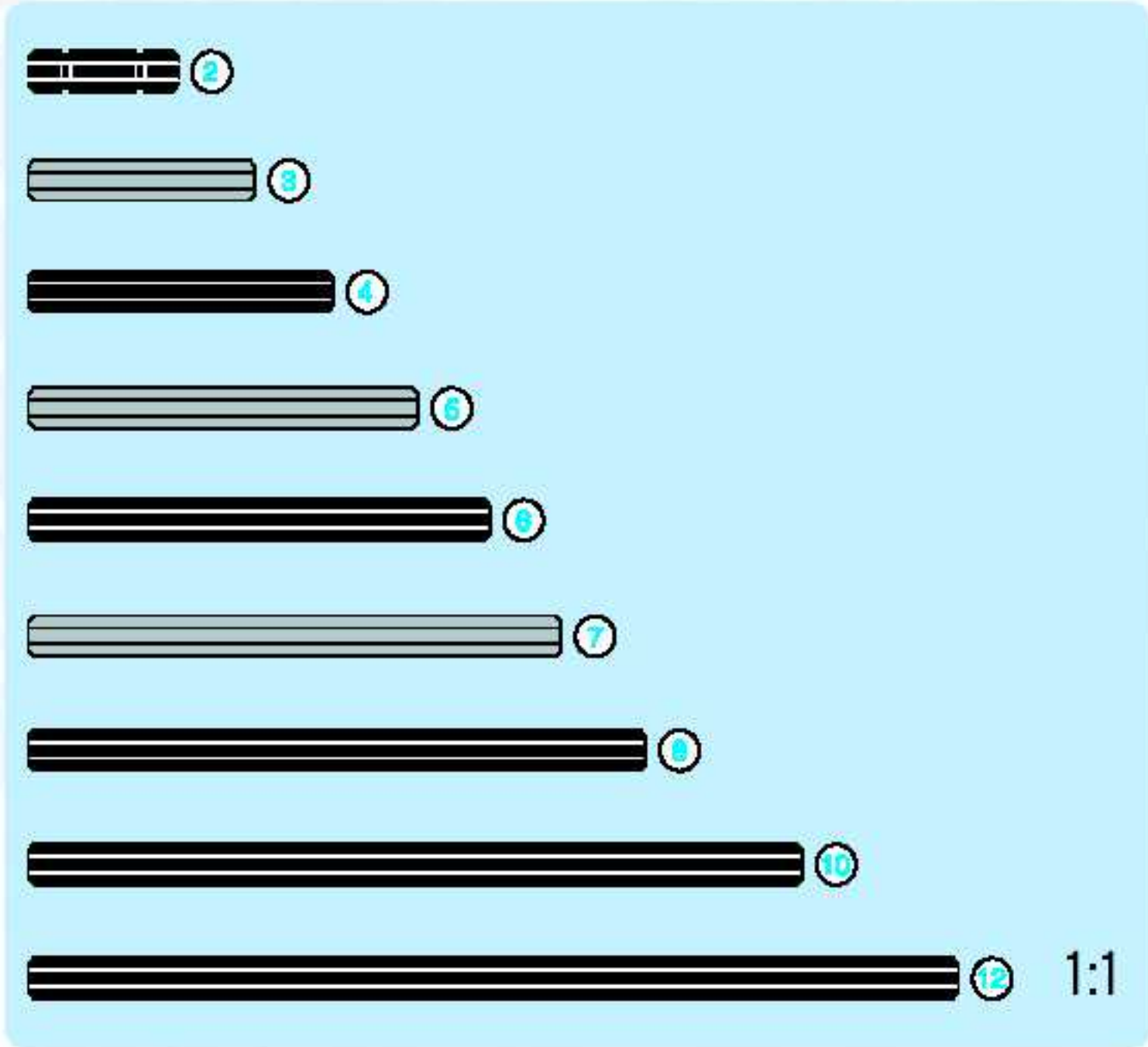
その他のトラブルシューティングについては、www.MINDSTORMS.com/support（英語版）をご覧ください。

テクニカルサポートセンター

フリーダイヤル：0120-05-1292

受付時間：平日10時～18時（12時～13時を除く）





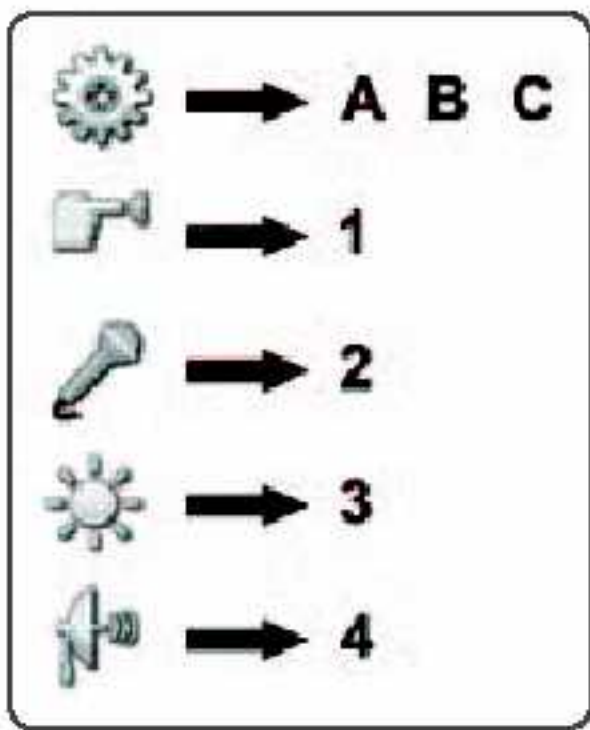
Quick Build
 Schnellbaumodelle
 Construction rapide
 Costruzione rapida
 Snel bouwen
 Construcción rápida
 Byg hurtigt
 Nopeaan rakentamiseen
 Bygg snabbt
 Construção Rápida
Γρήγορες Κατασκευές
 Kísérletezőknek(LF)
 初級



Experienced Build
 Könnnermodelle
 Construction normale
 Costruzione esperta
 Bouwen voor gevorderden
 Construcción experta
 Byg videre
 Kokeneelle rakentajalle
 Bygg mer
 Construção para Experimentados
Επιδέξιες Κατασκευές
 Haladóknak(LF)
 中級



Advanced Build
 Profimodelle
 Construction avancée
 Costruzione avanzata
 Geavanceerd bouwen
 Construcción avanzada
 Byg avanceret
 Taitavalle rakentajalle
 Bygg avancerat
 Construção Avançada
Εξελιγμένες Κατασκευές
 Profiknak(LF)
 上級



BLUETOOTH is a trademark owned by Bluetooth SIG, Inc. and licensed to the LEGO Group.
 LEGO, the LEGO logo and MINDSTORMS are trademarks of the LEGO Group.
 ©2007 The LEGO Group. 4520731-JP

Other product and company names listed are trademarks or trade names of their respective companies