



# TECHNIC

7+

8433

Technic



Instructions

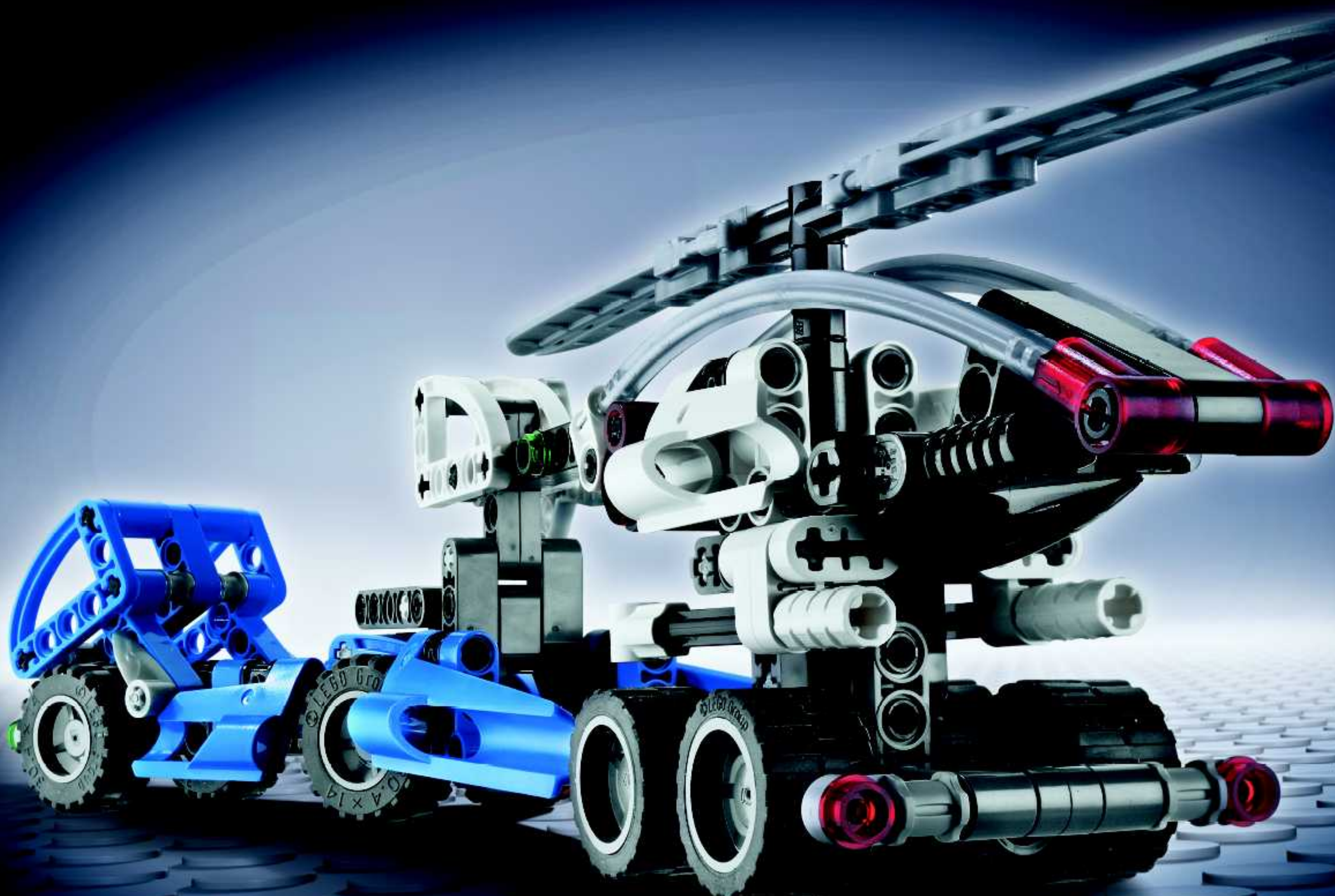


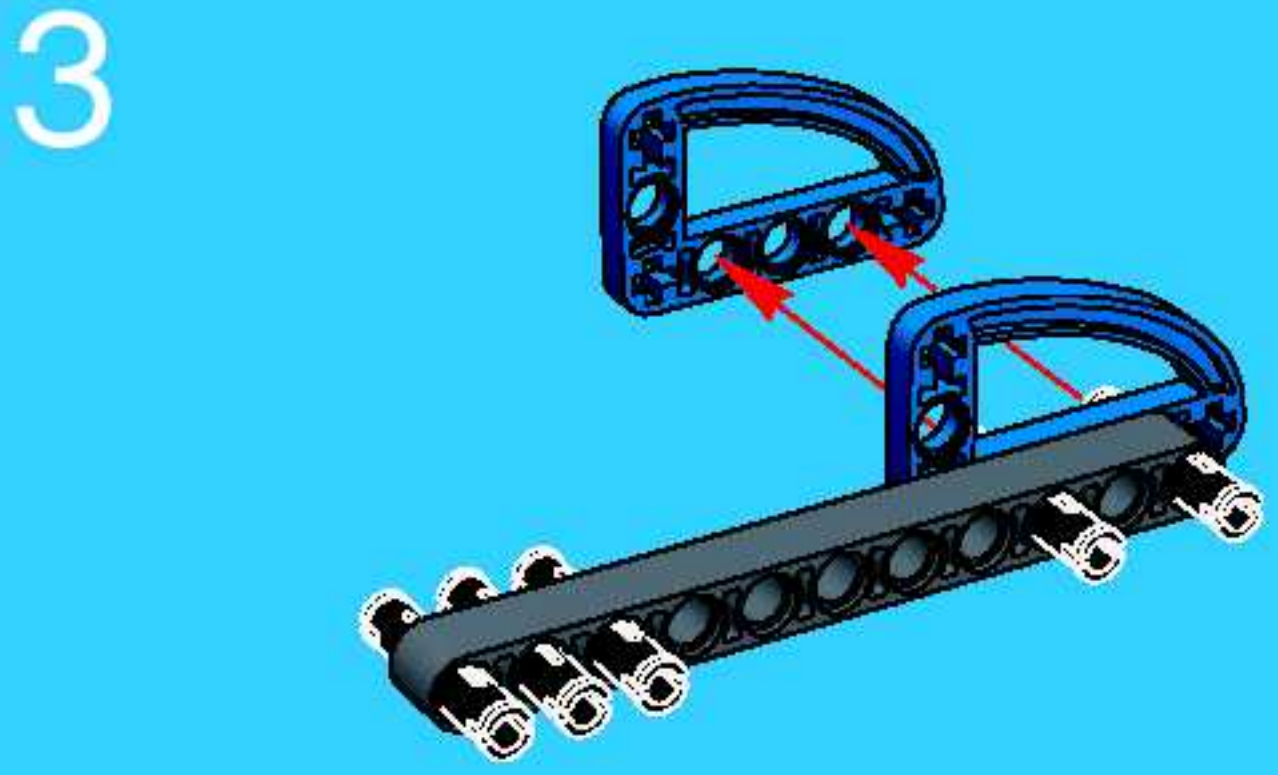
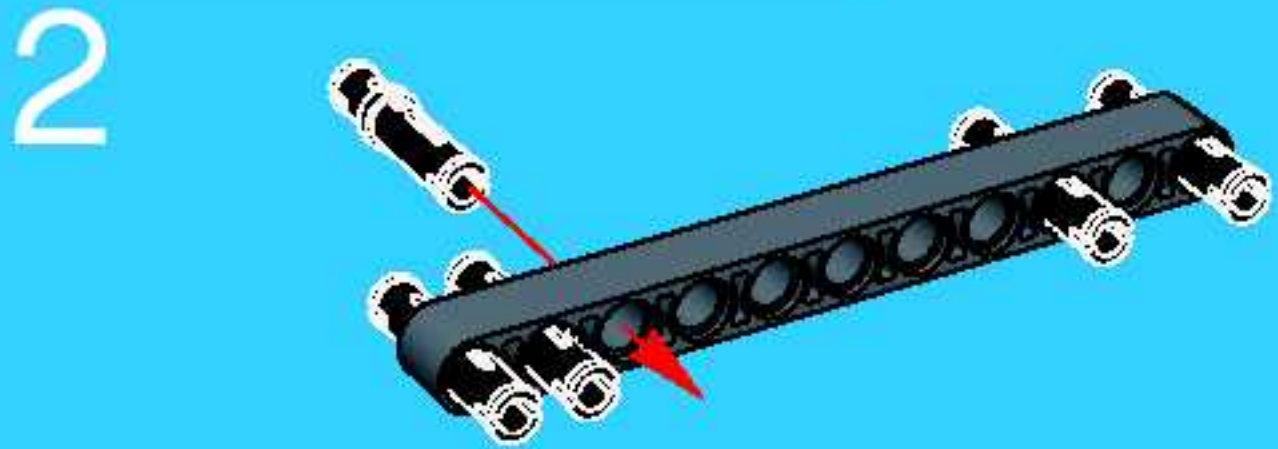
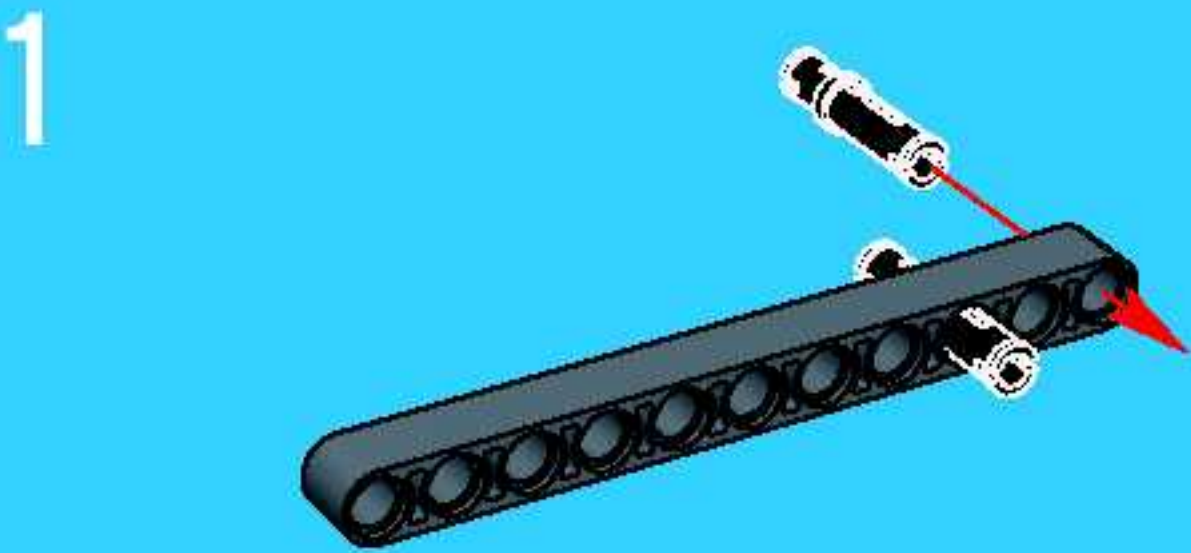
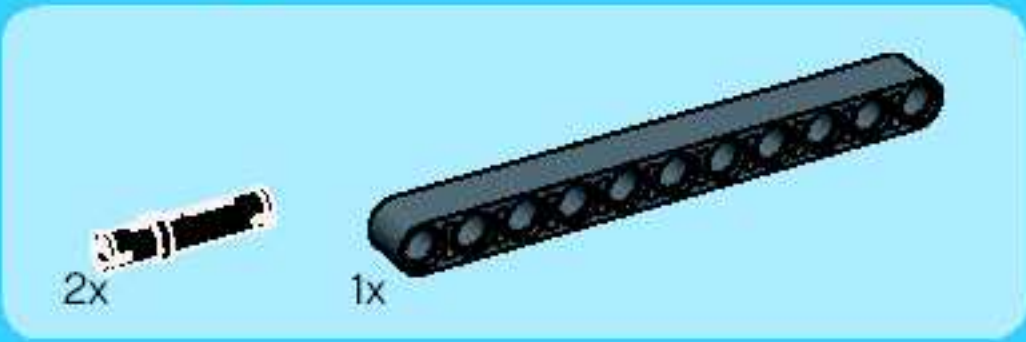
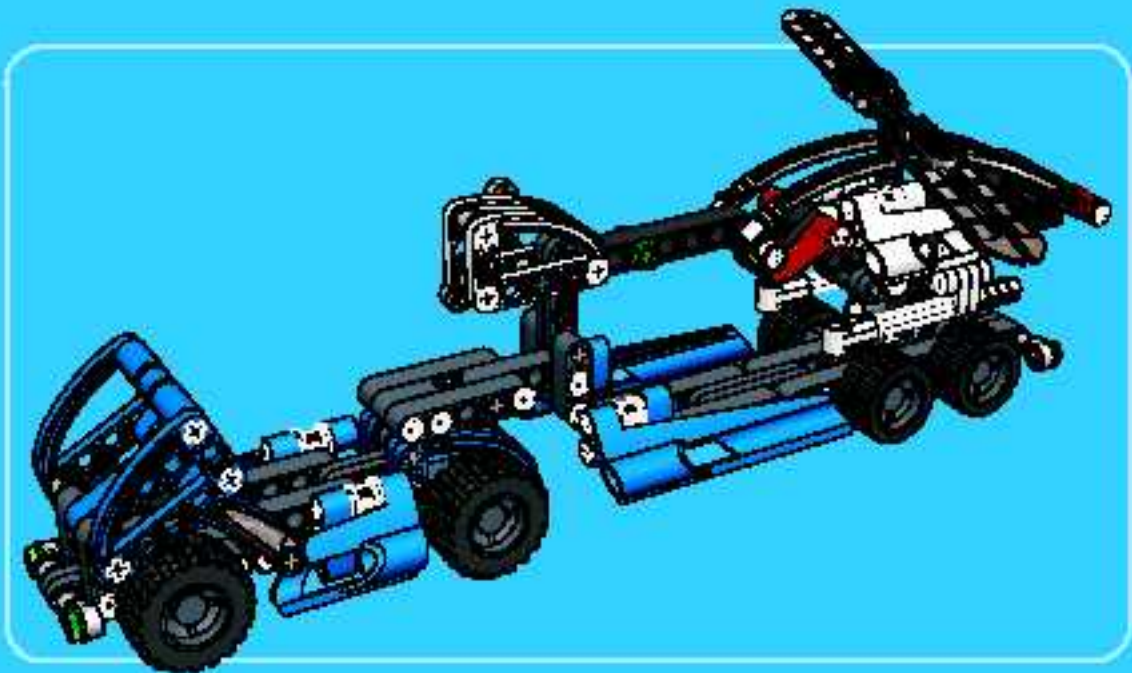
Ideas

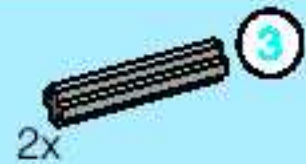


Advanced Build  
Profimodelle  
Construction avancée  
Costruzione avanzata  
Geavanceerd bouwen  
Construcción avanzada  
Byg avanceret  
Taitavalle rakentäjälle  
Bygg avancerat  
Construção Avançada  
**Εξελιγμένες Κατασκευές**  
Profiknak

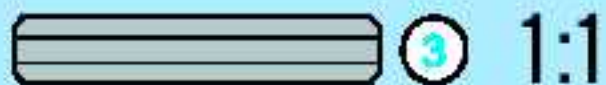
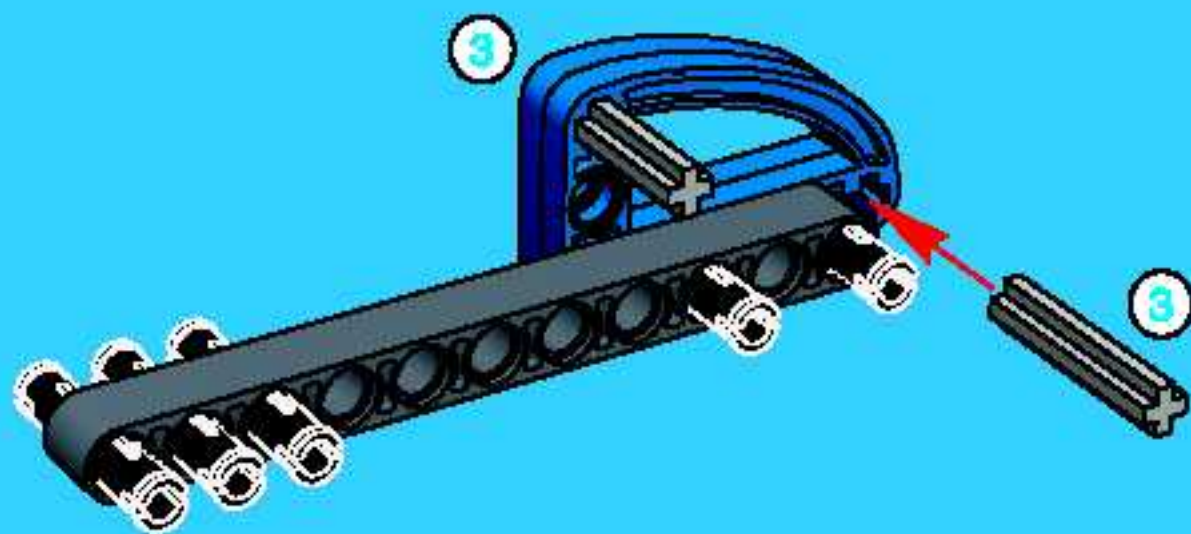




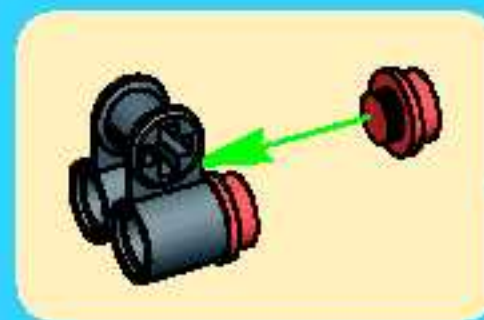
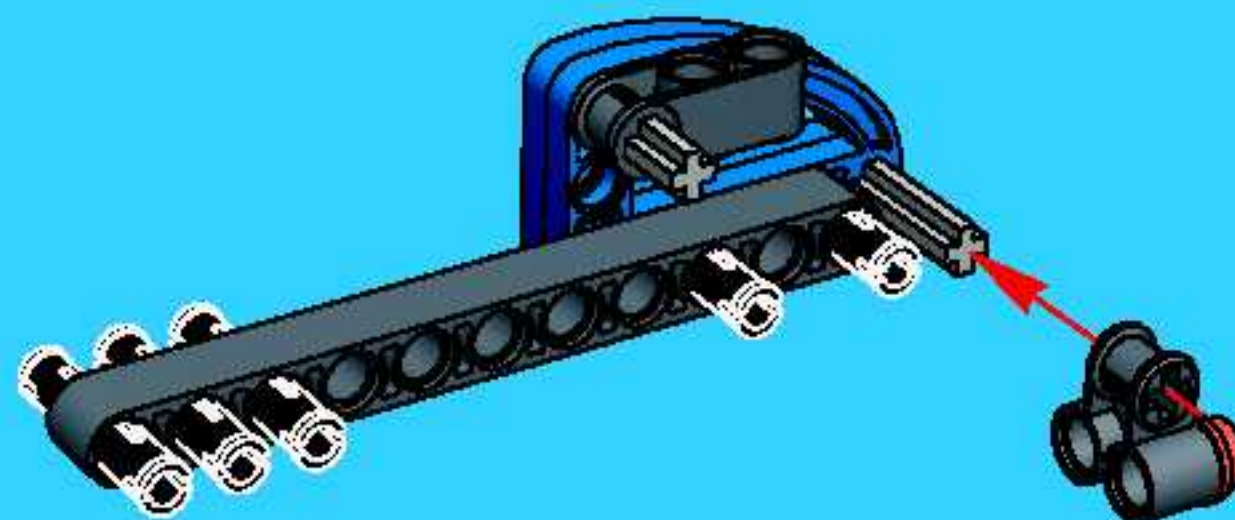


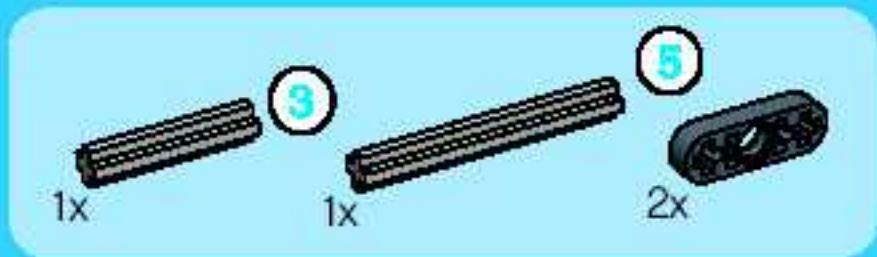


4

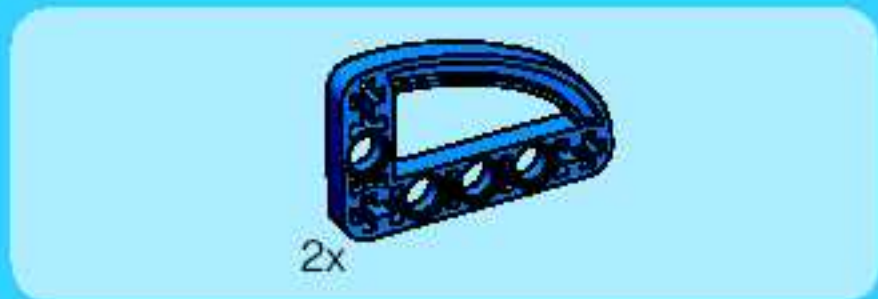
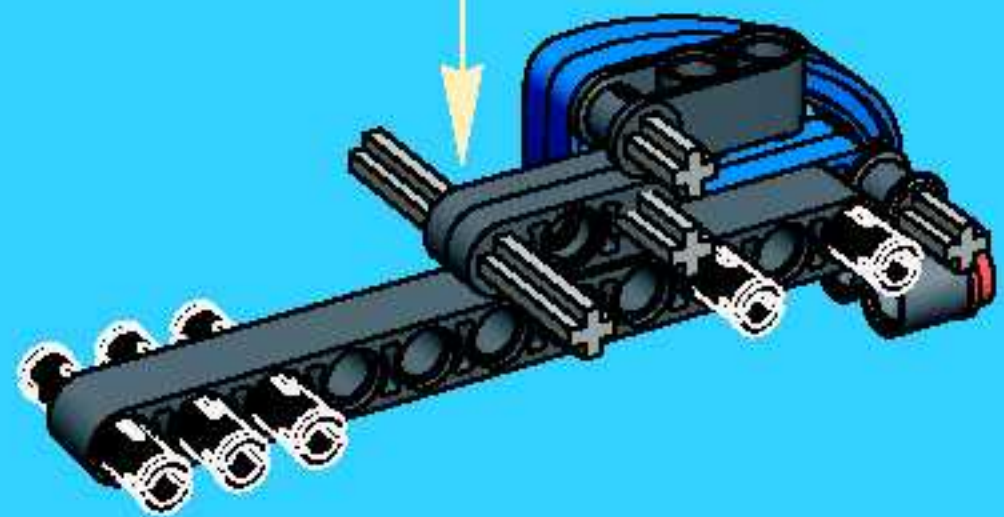
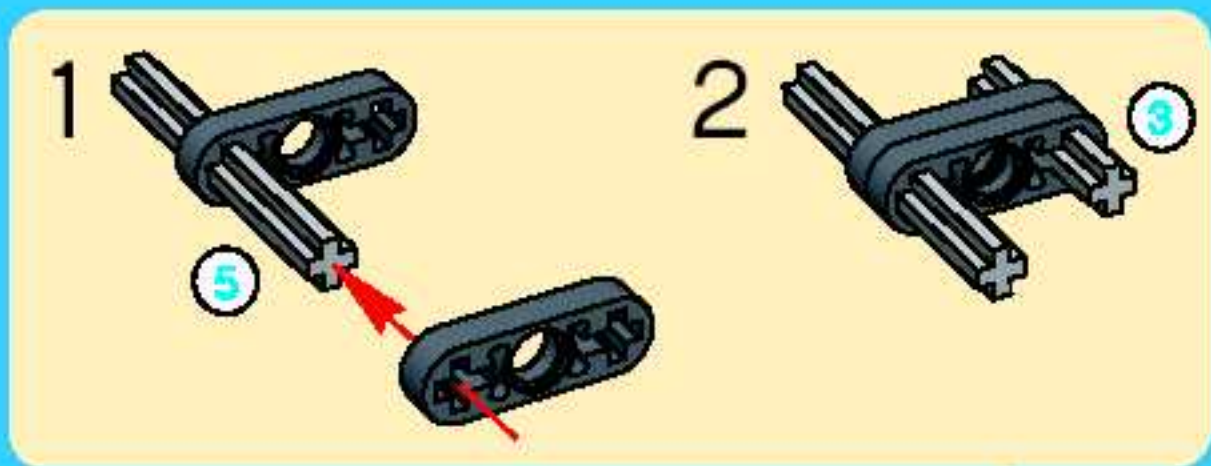


5

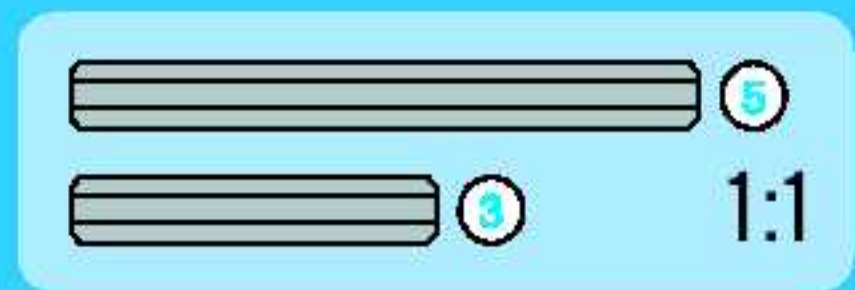
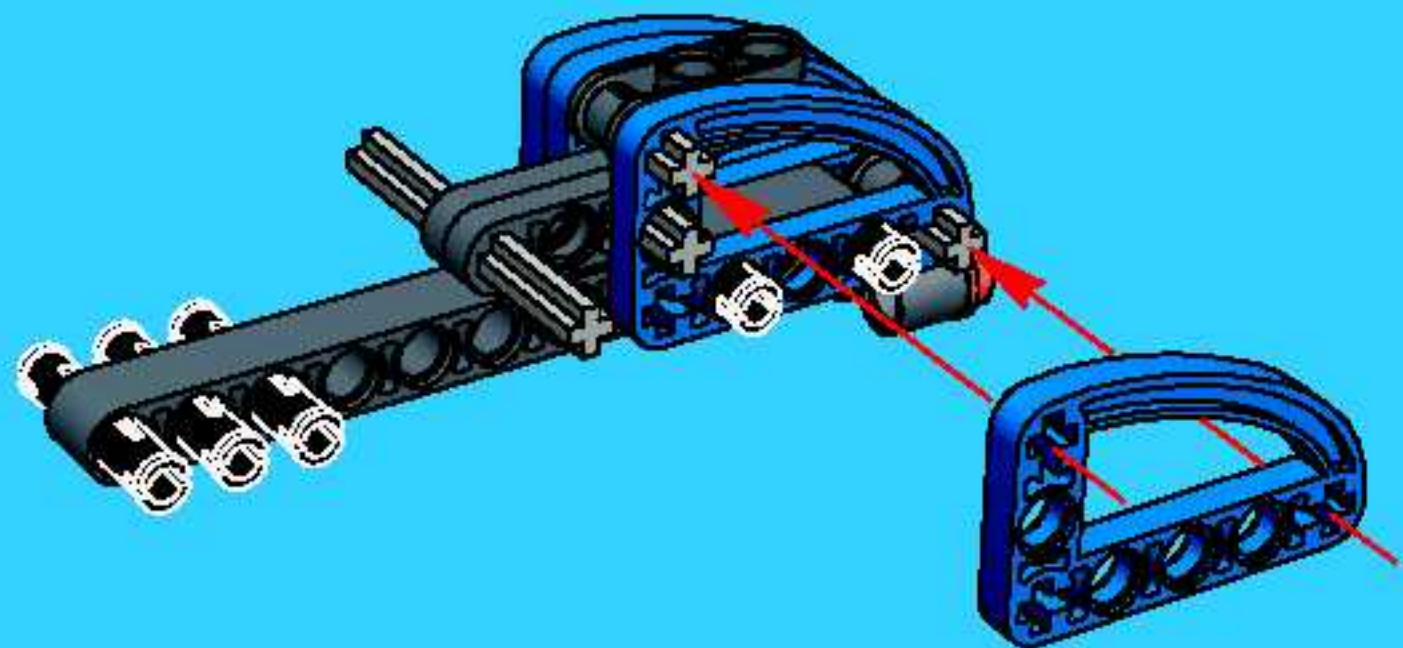




6



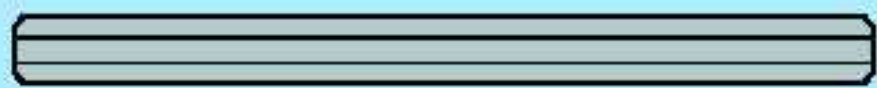
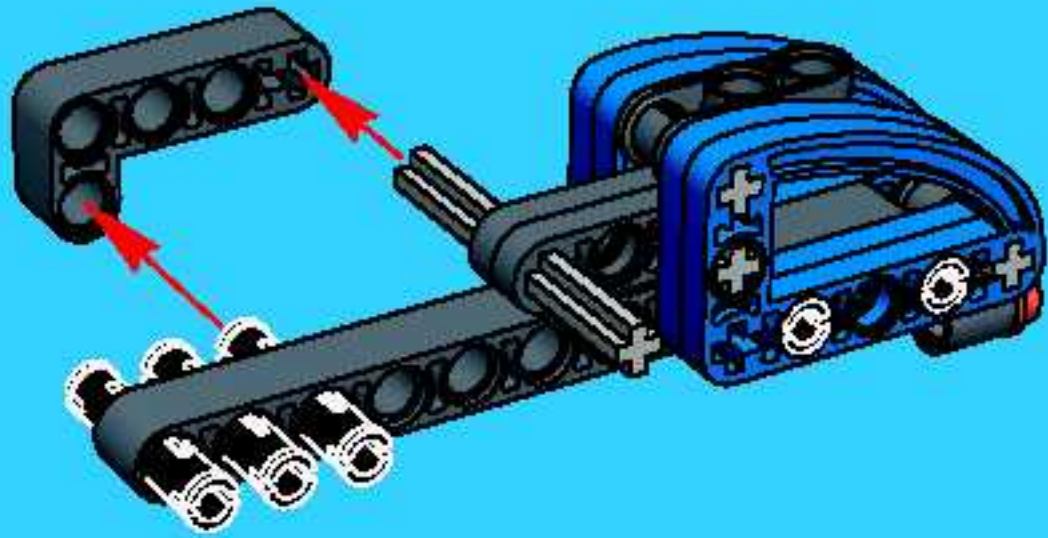
7





1x

8

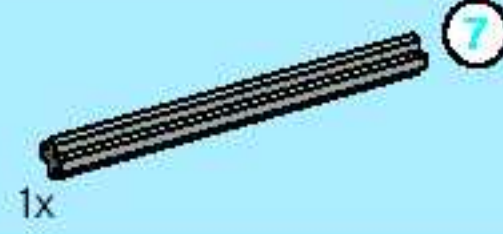


7

1:1

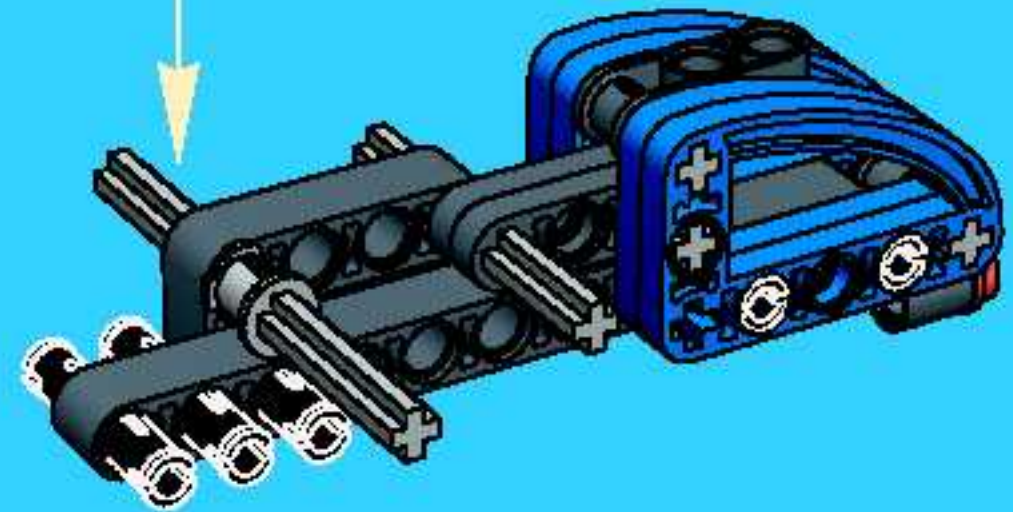
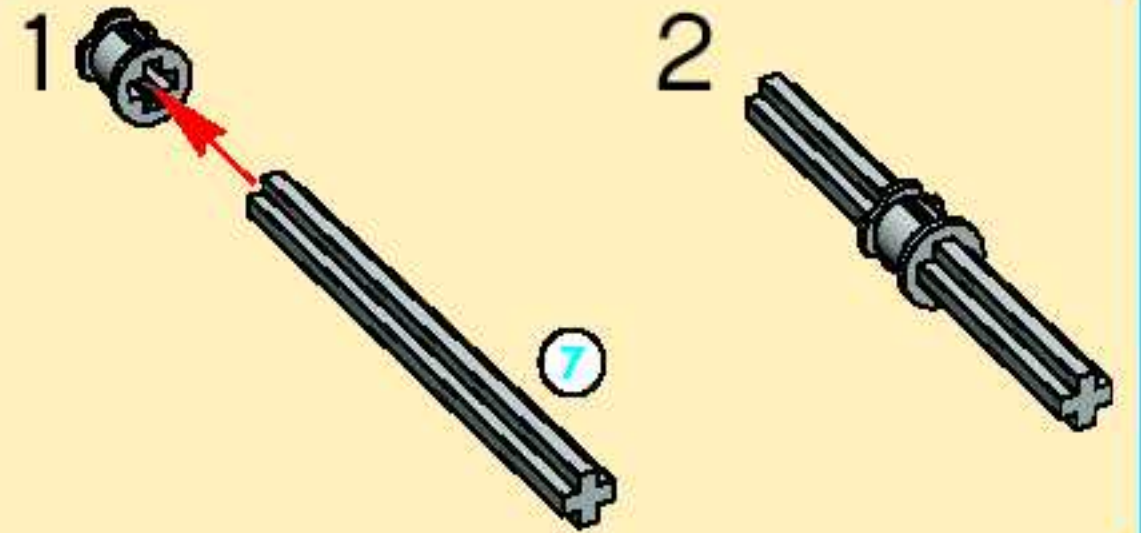


1x



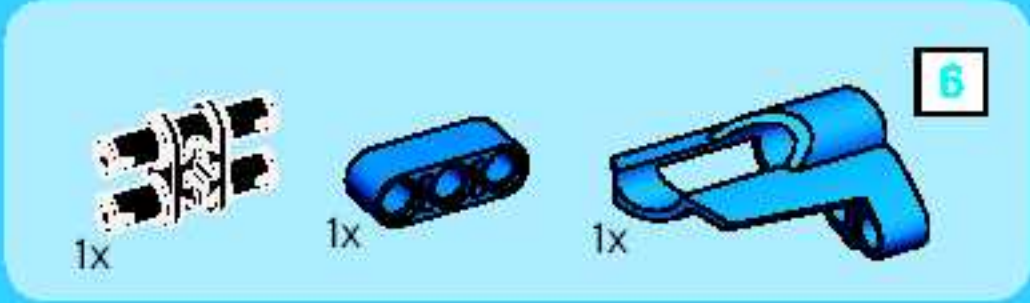
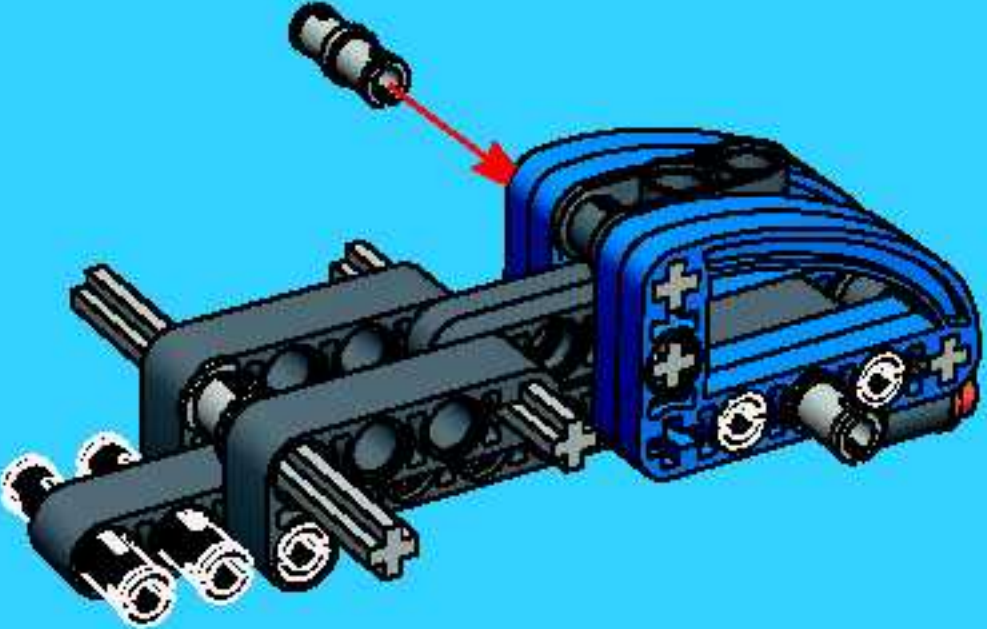
1x

9

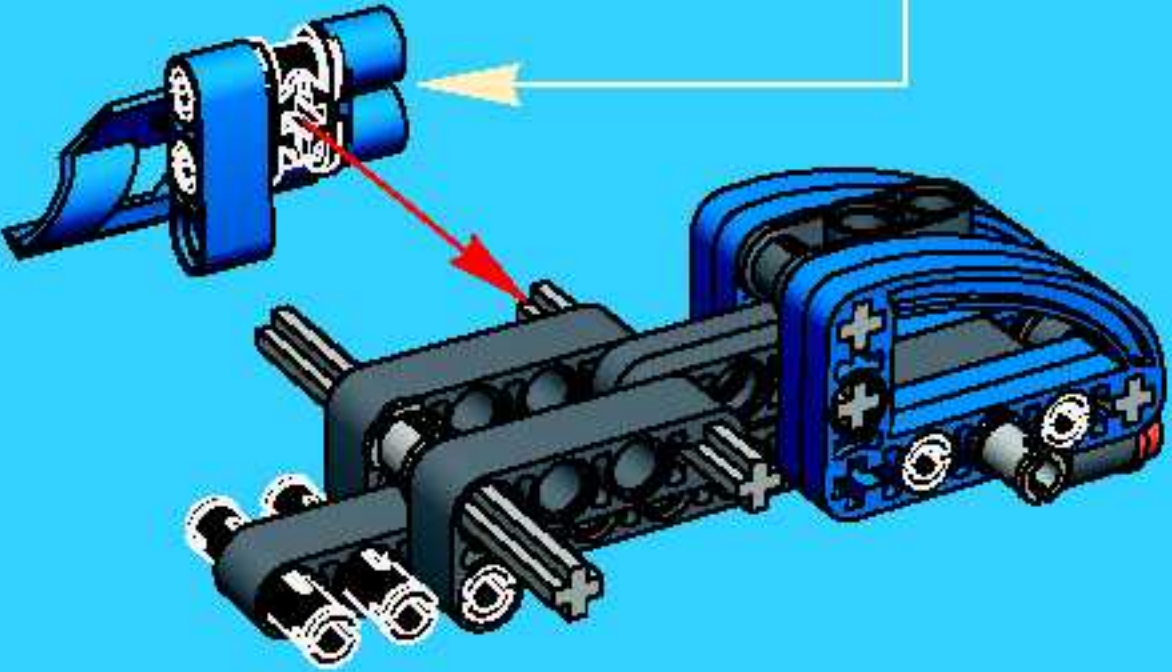
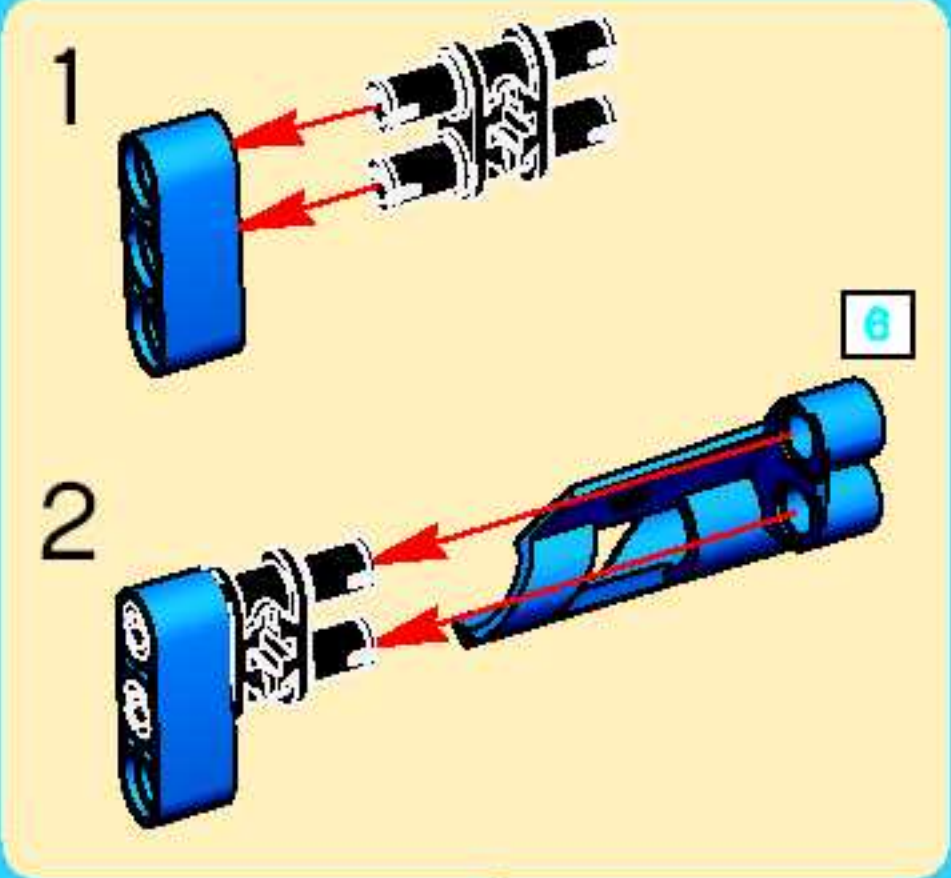




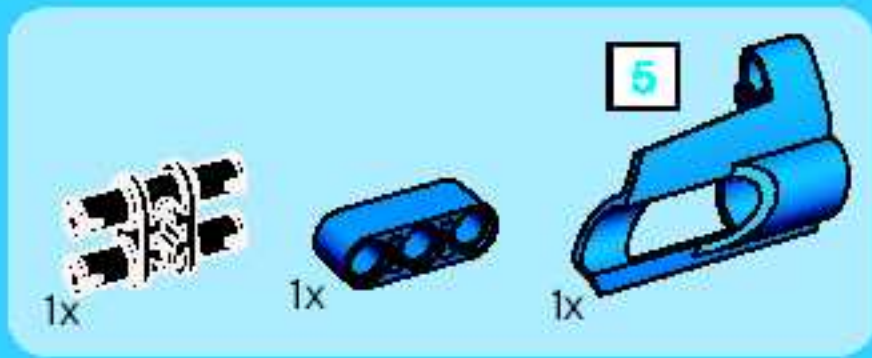
10



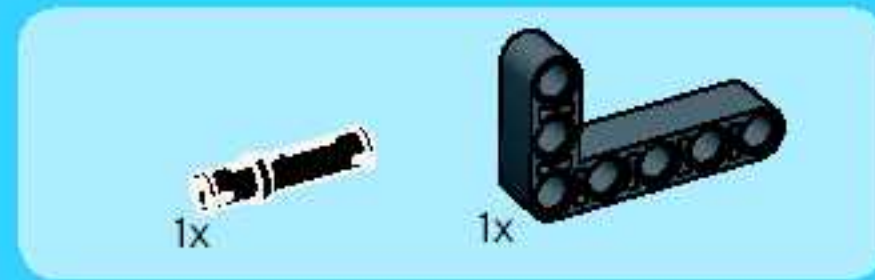
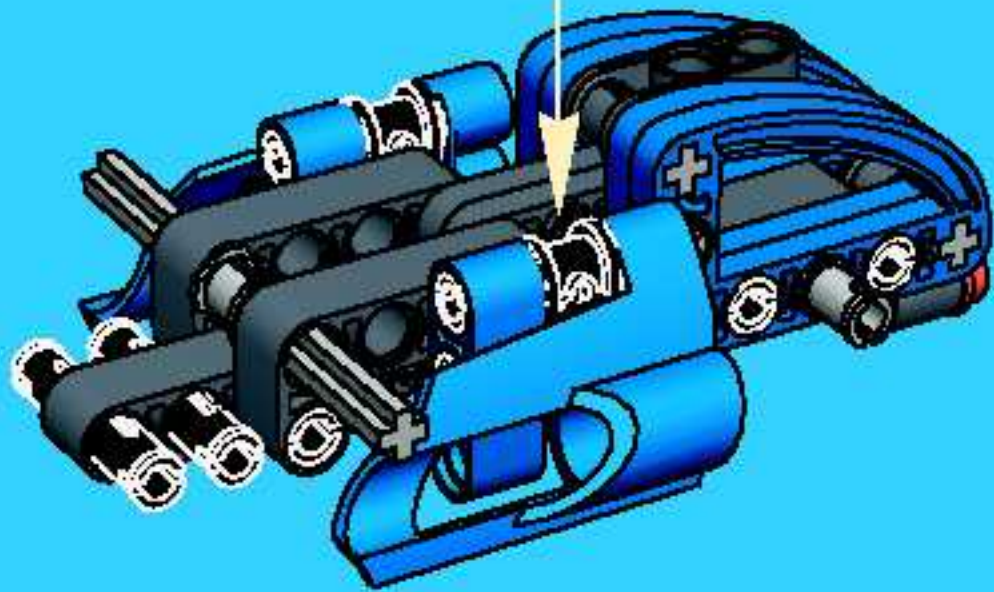
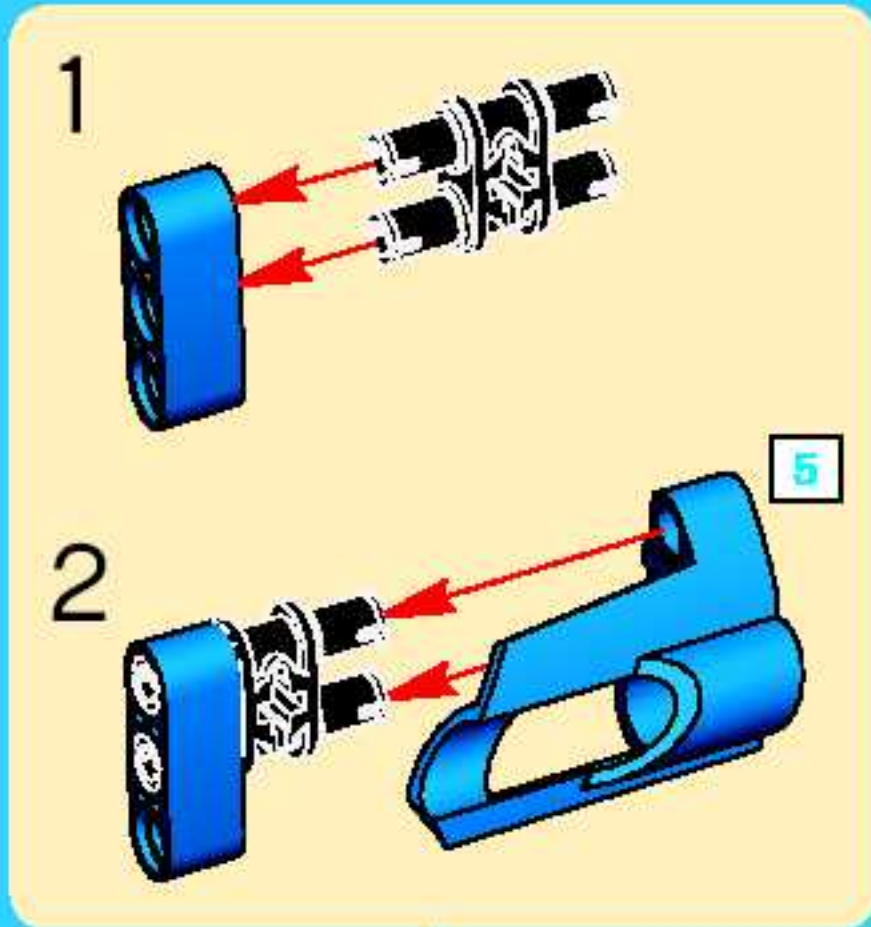
11



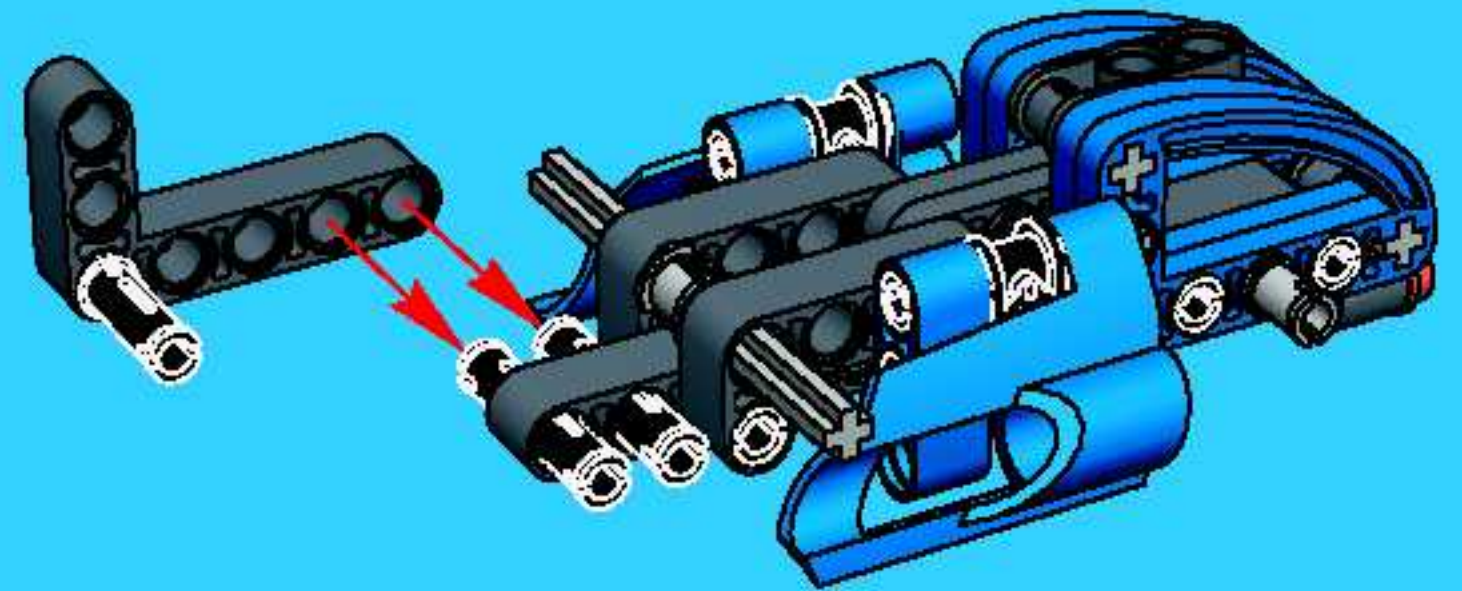


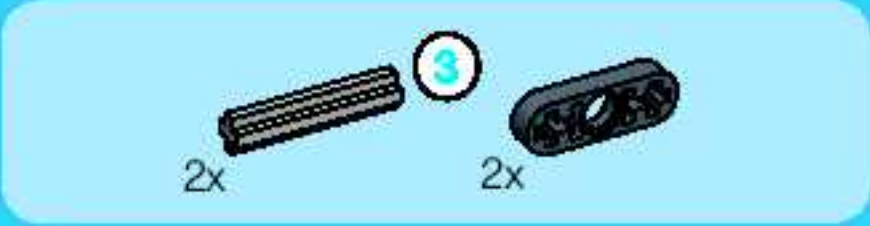


12

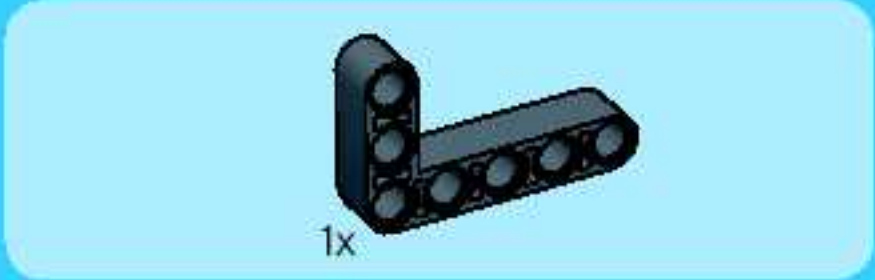
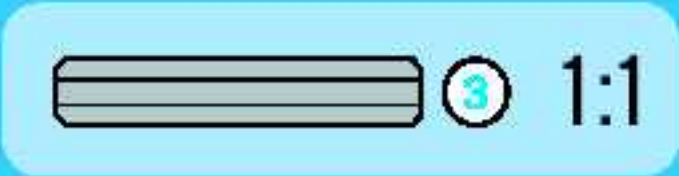
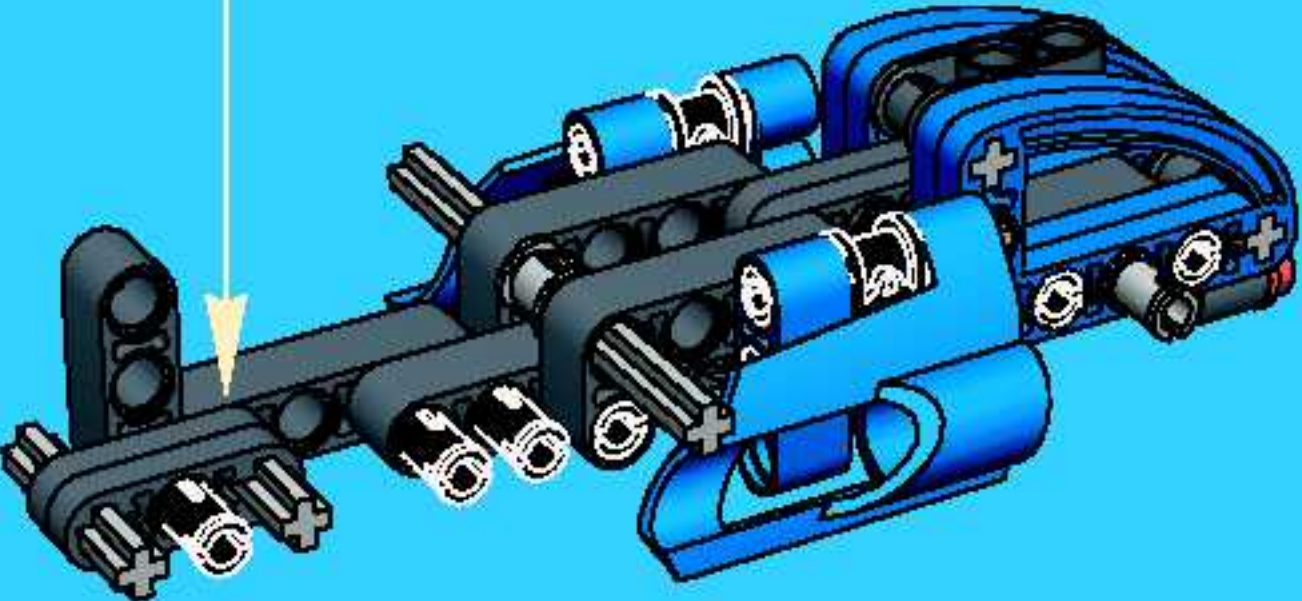
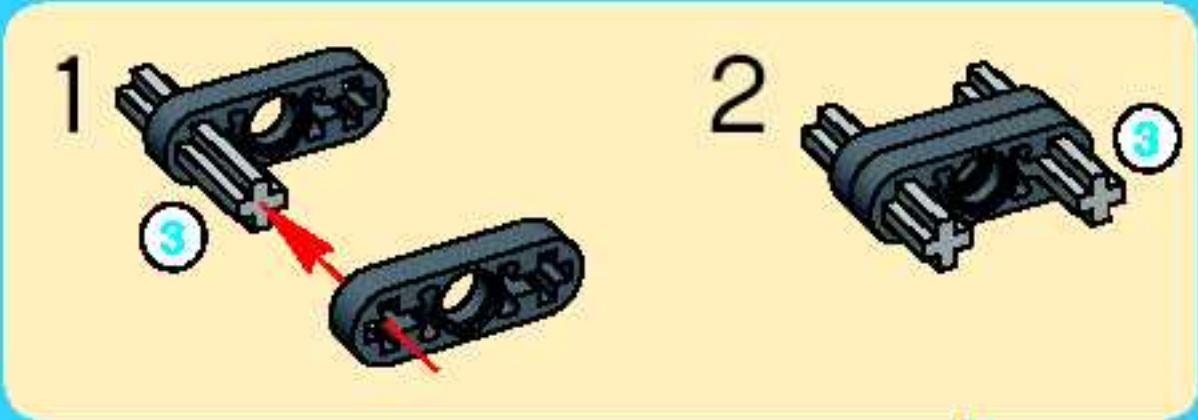


13

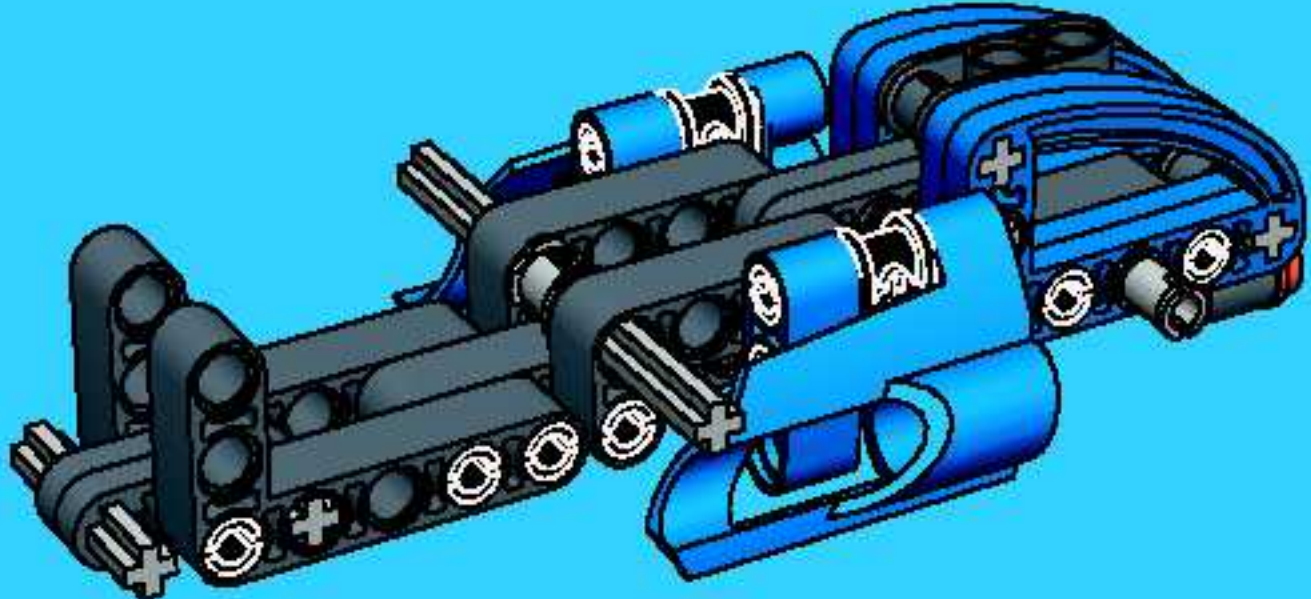




14

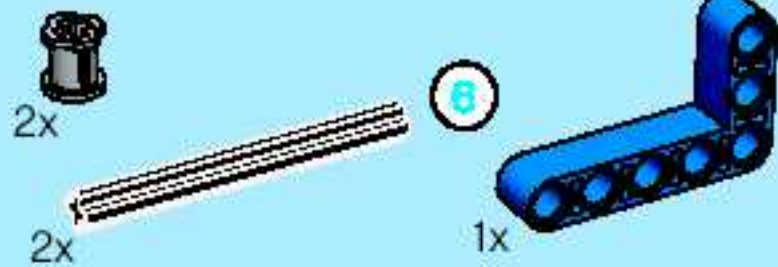
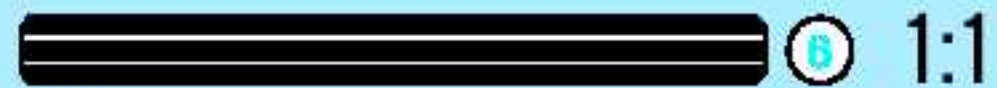
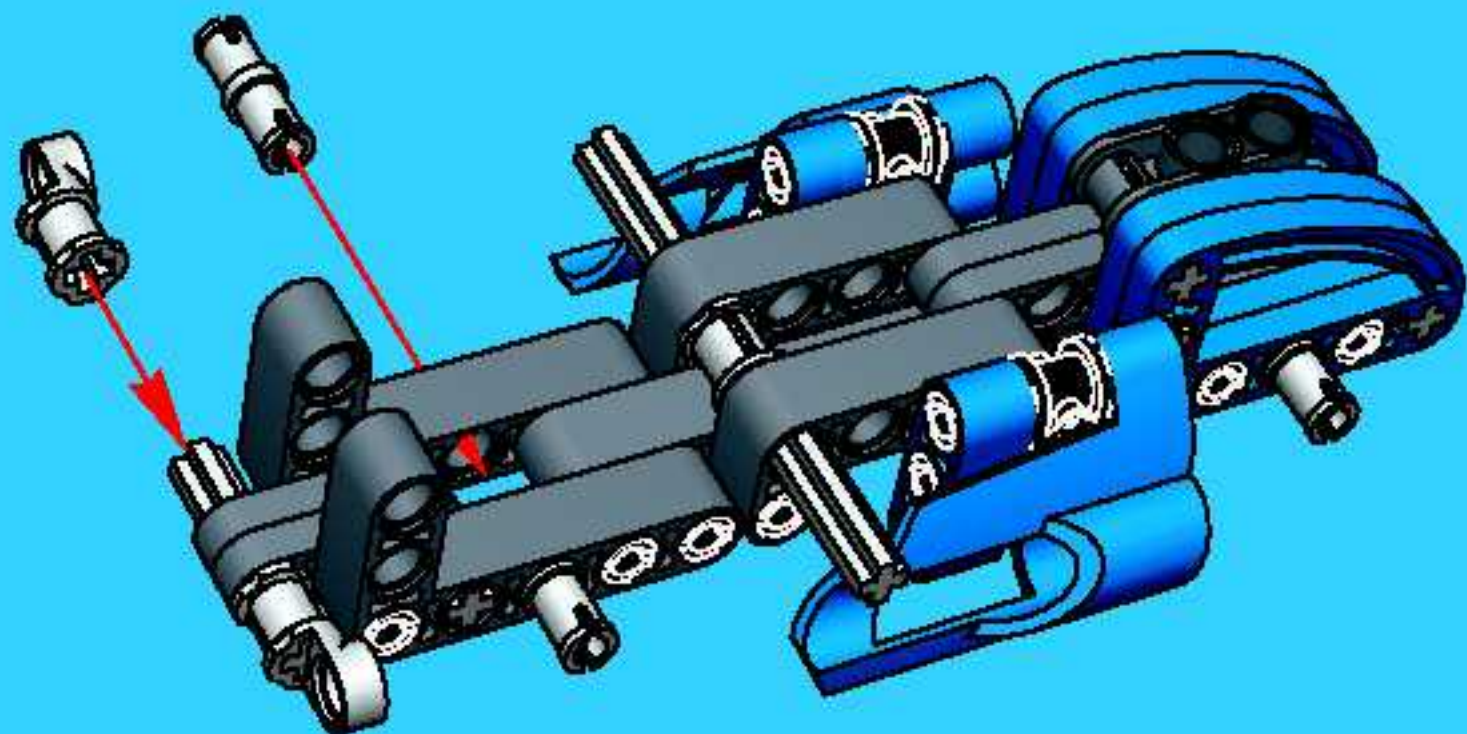


15

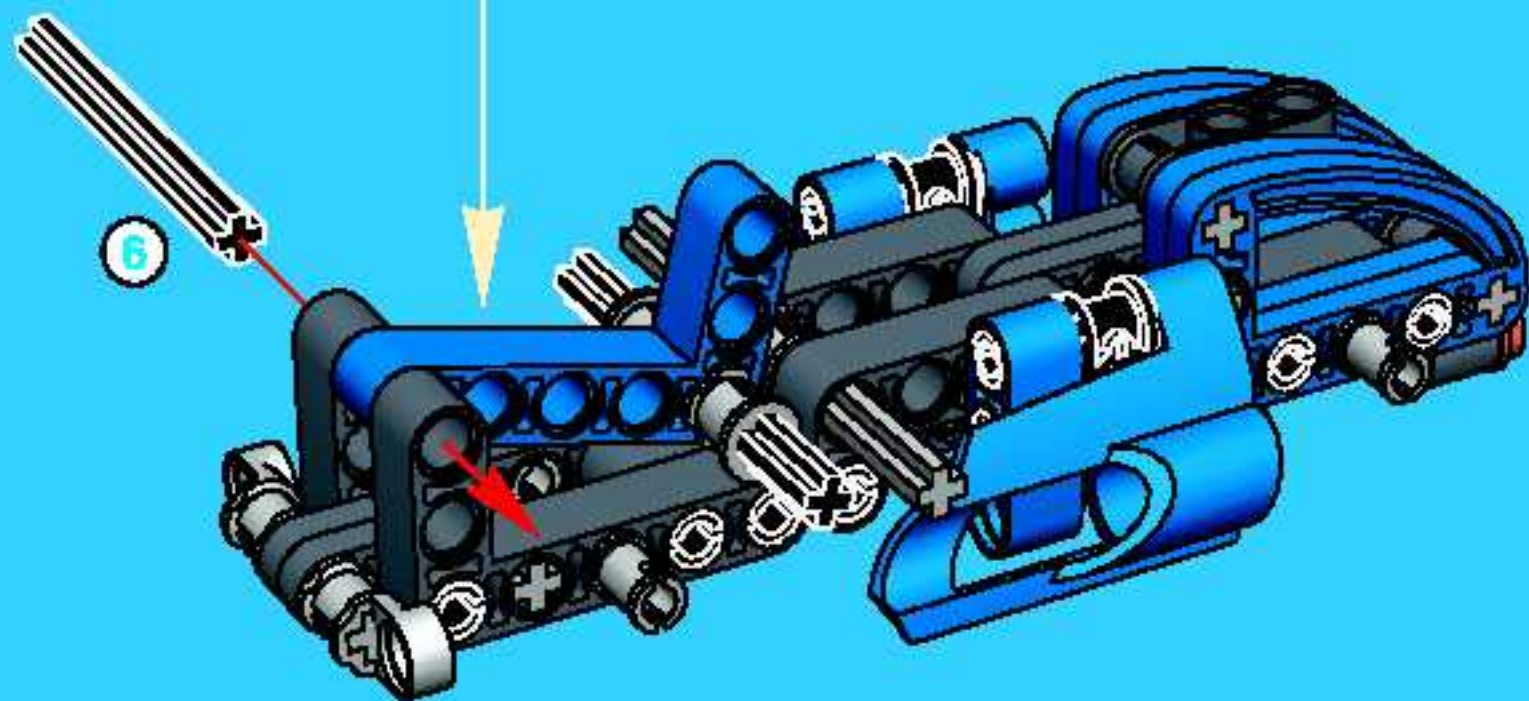
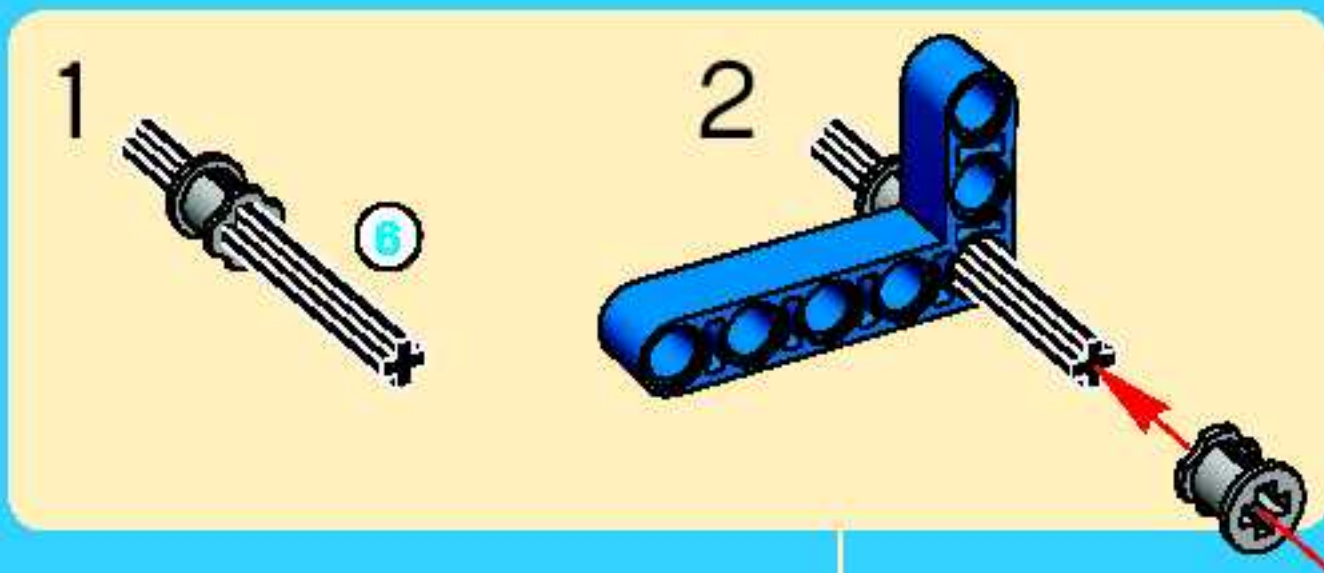




16



17



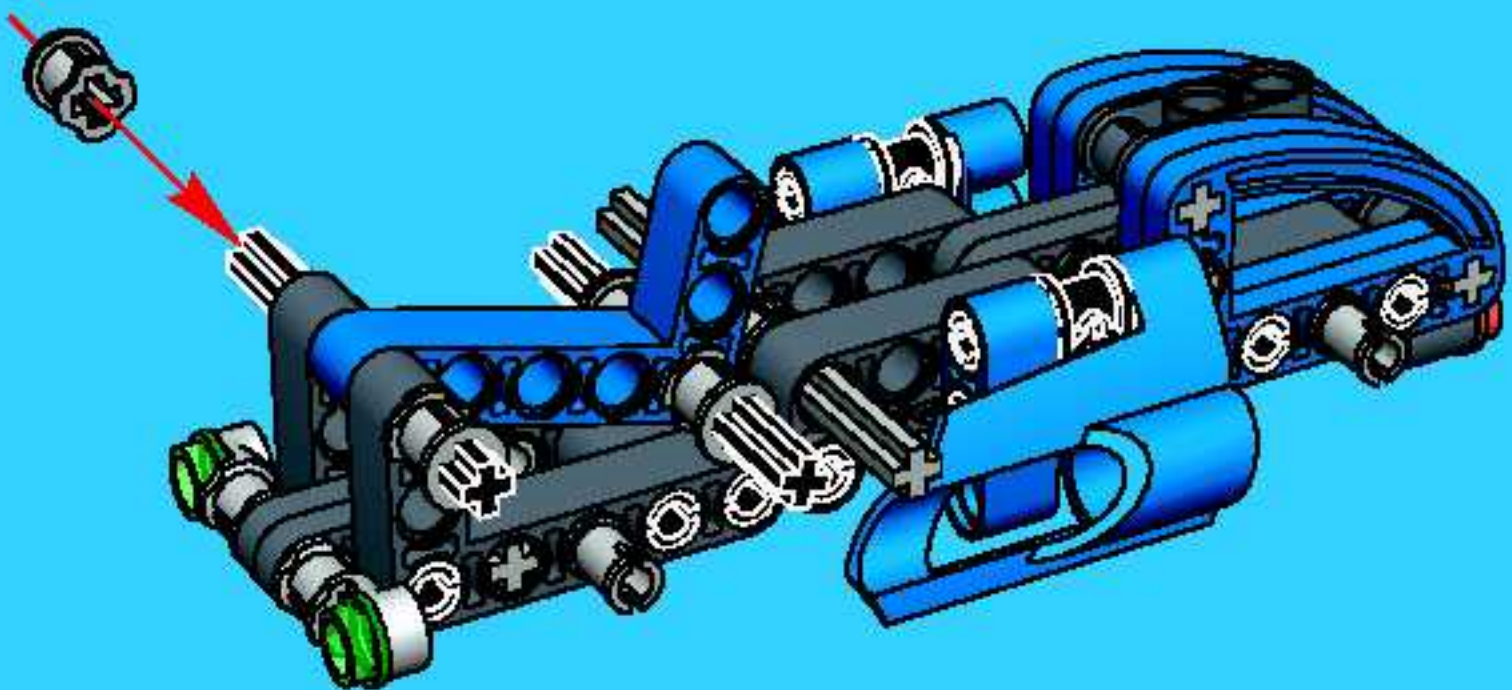


2x



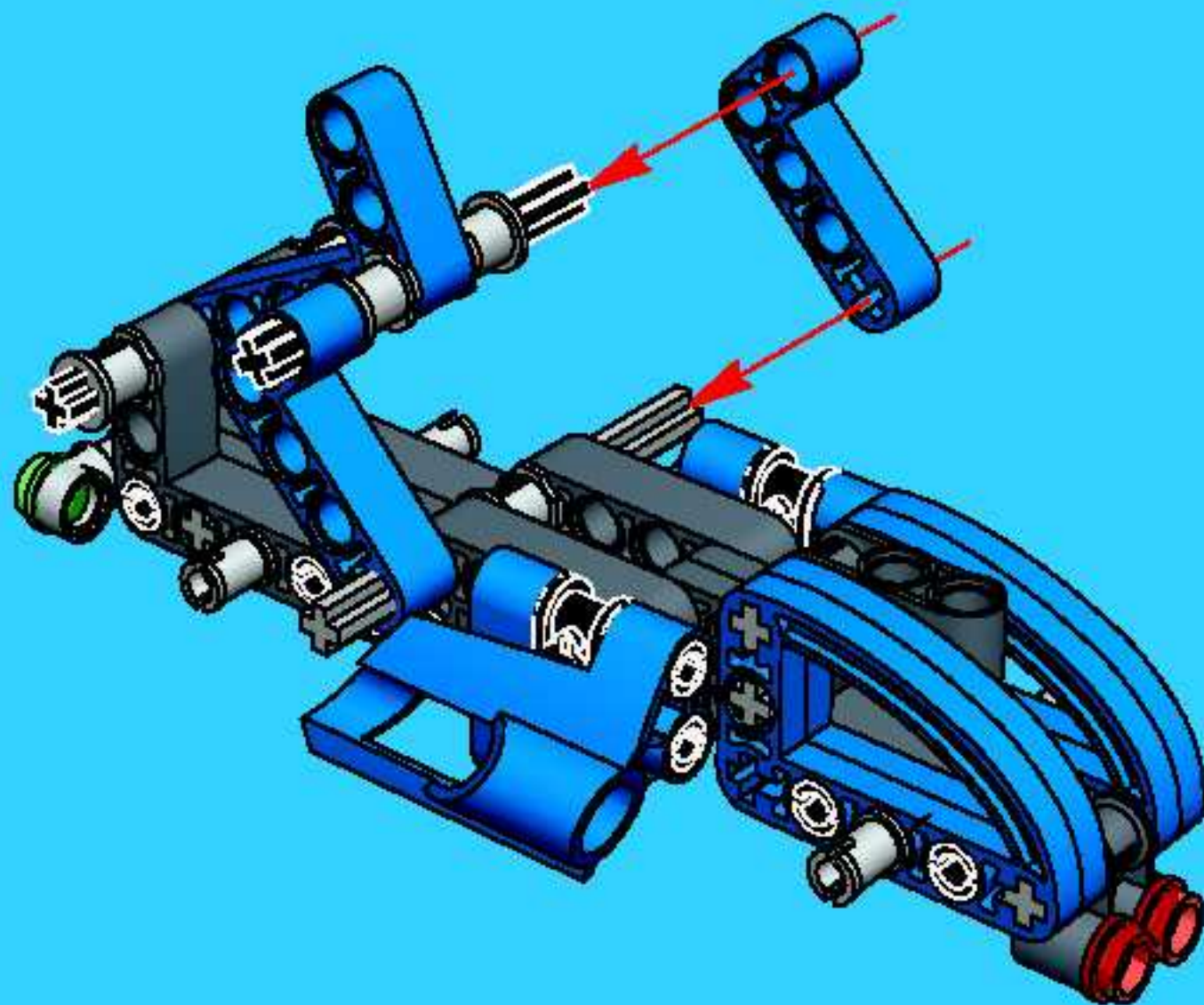
2x

18



2x

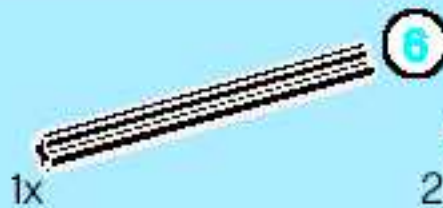
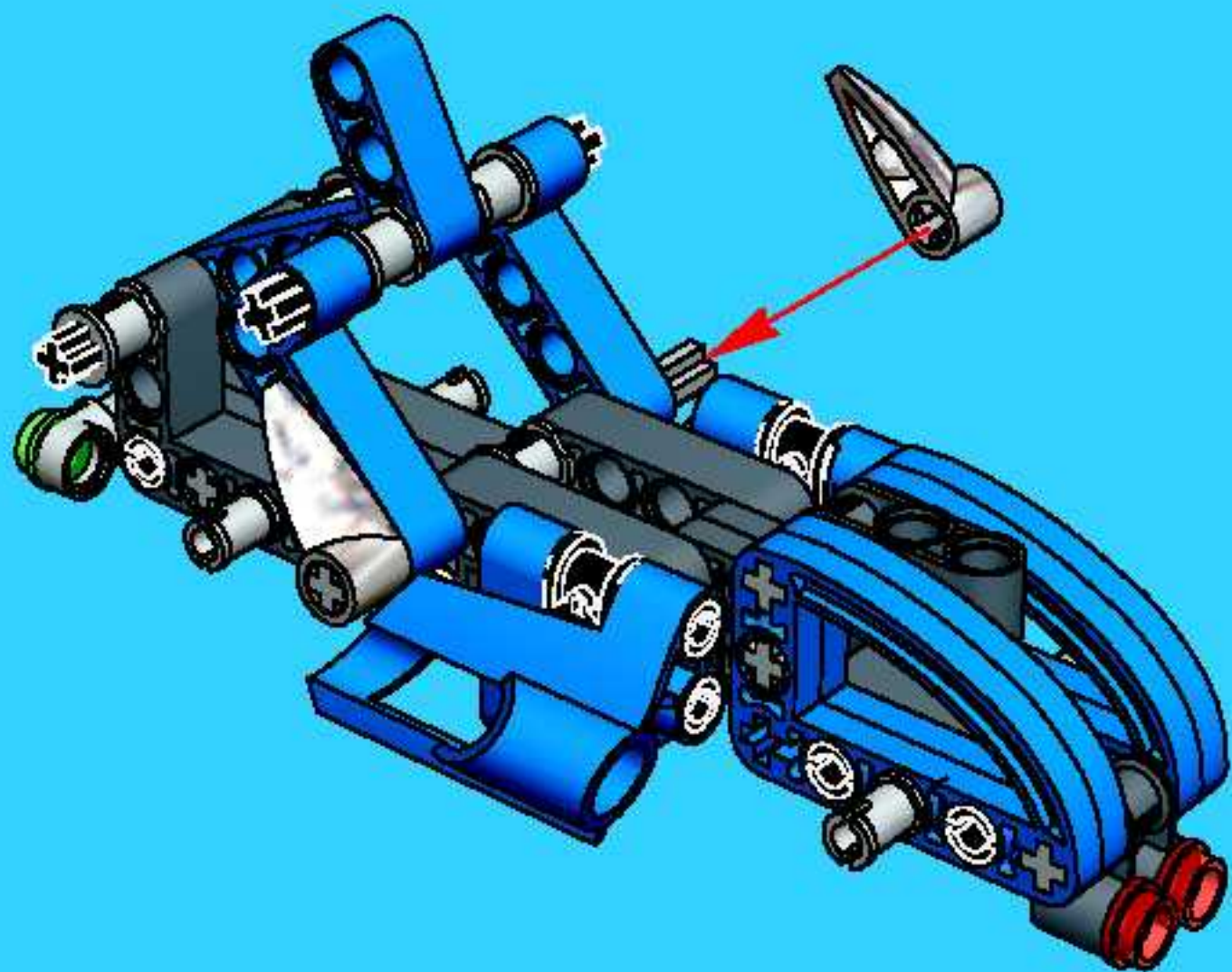
19





2x

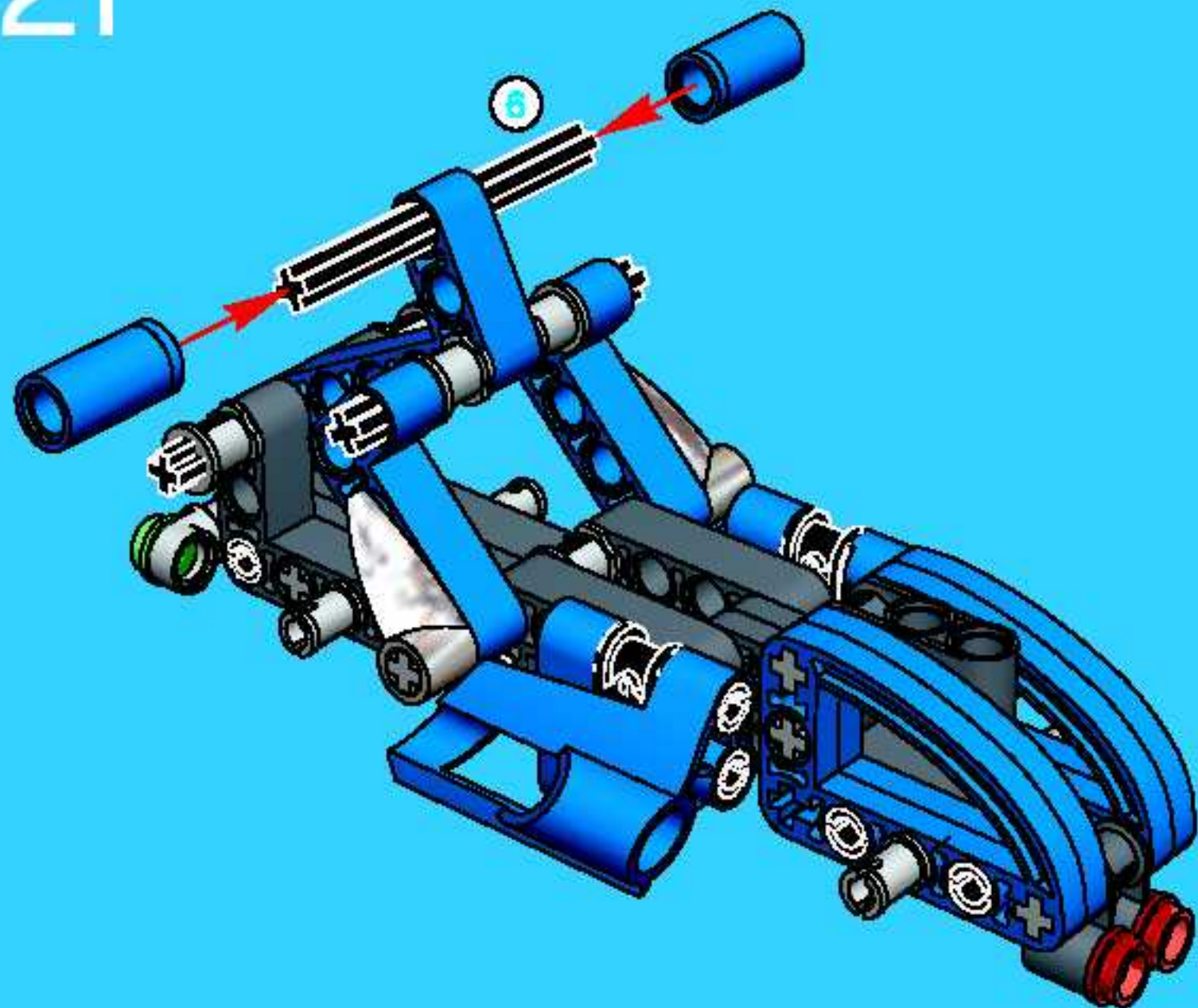
20



1x

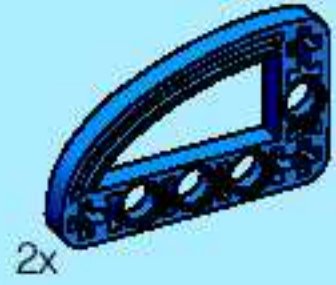
2x

21

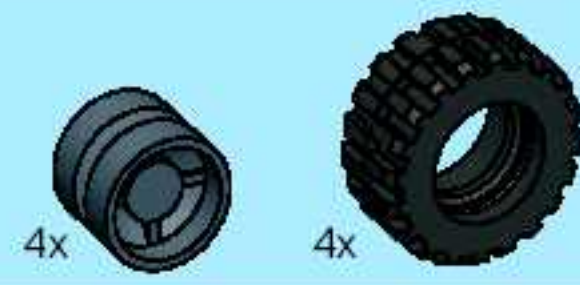
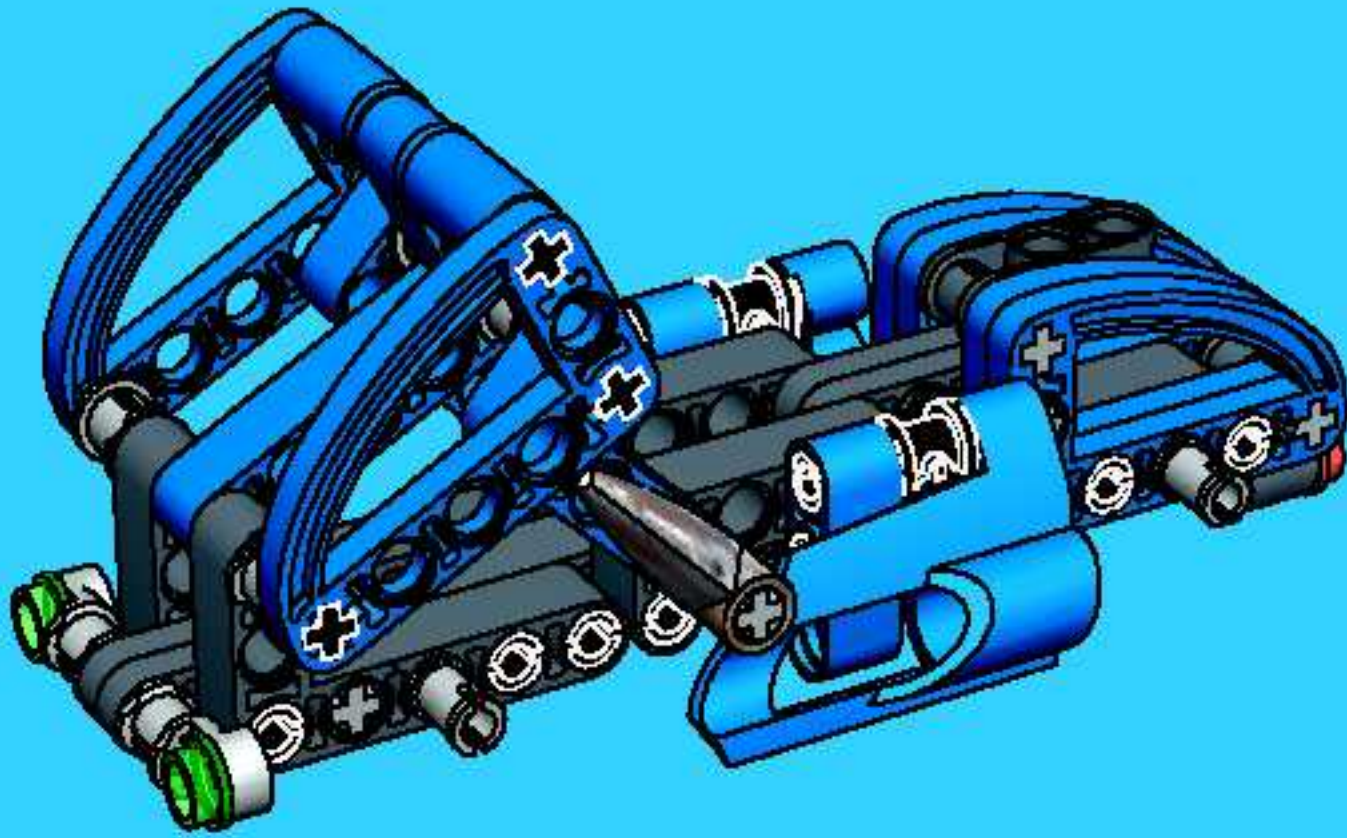


6

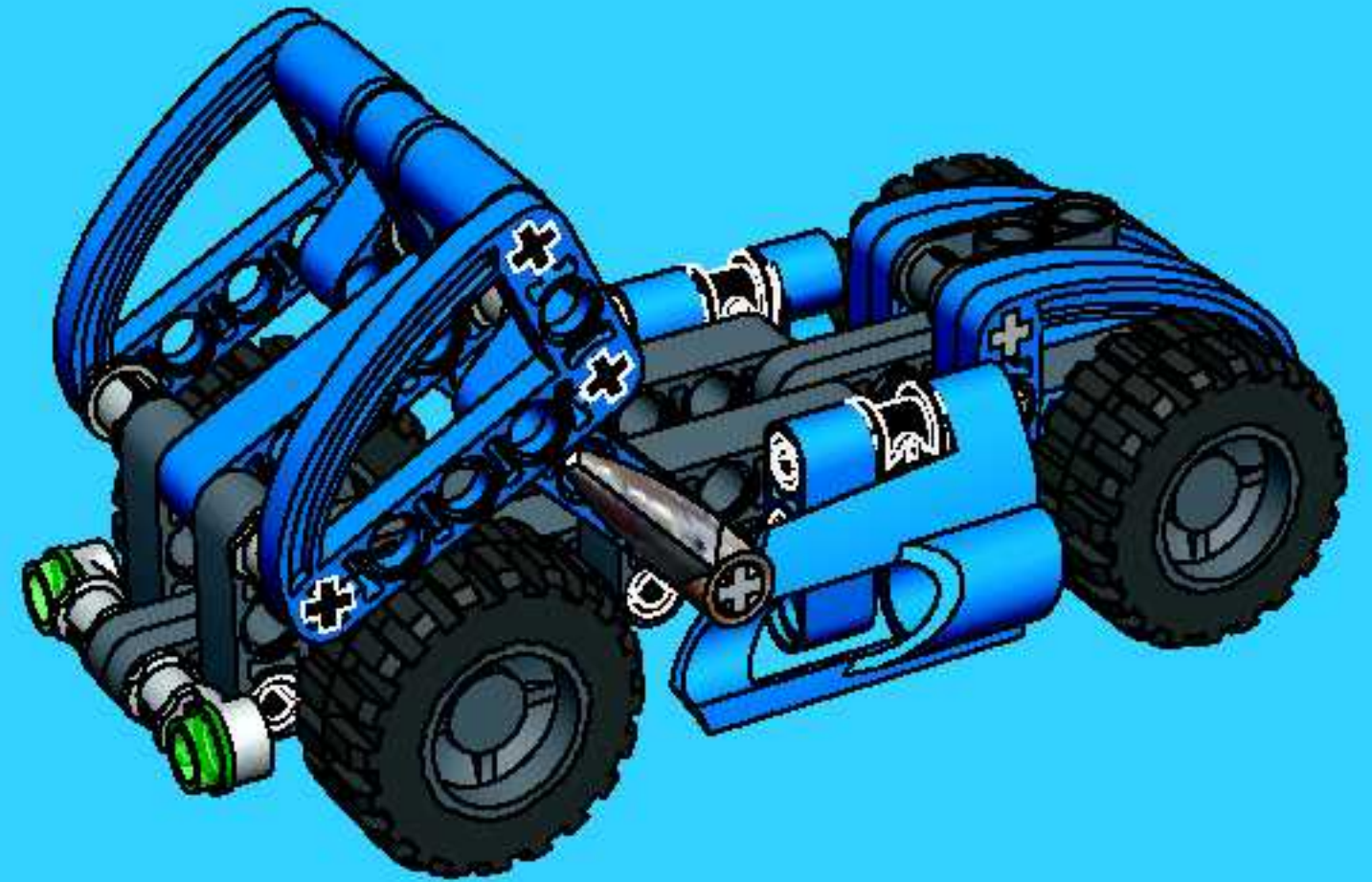
1:1

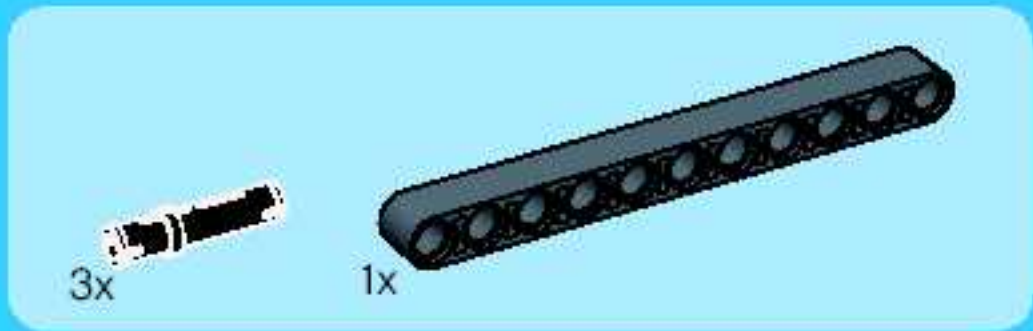
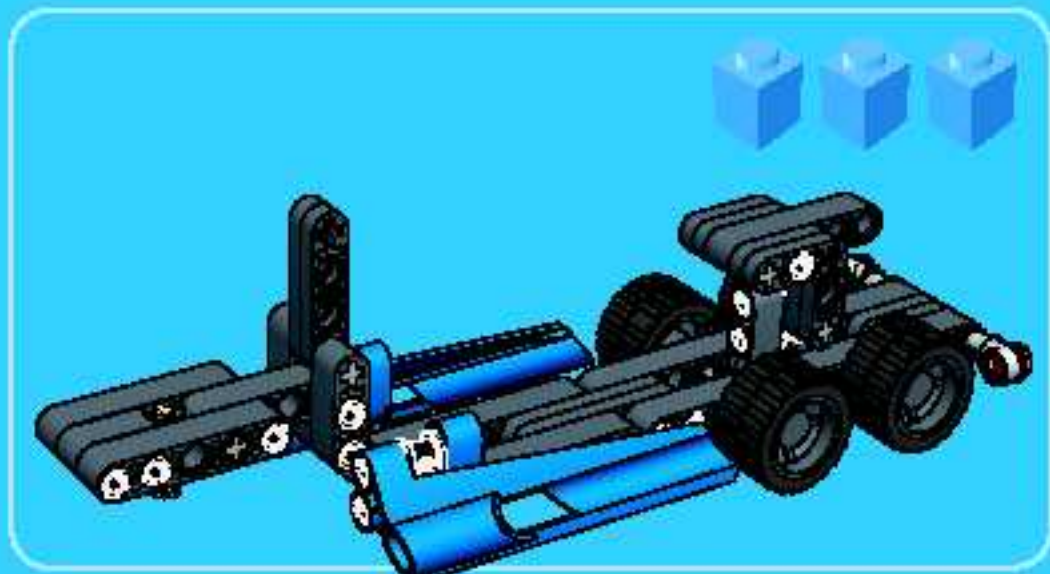


22

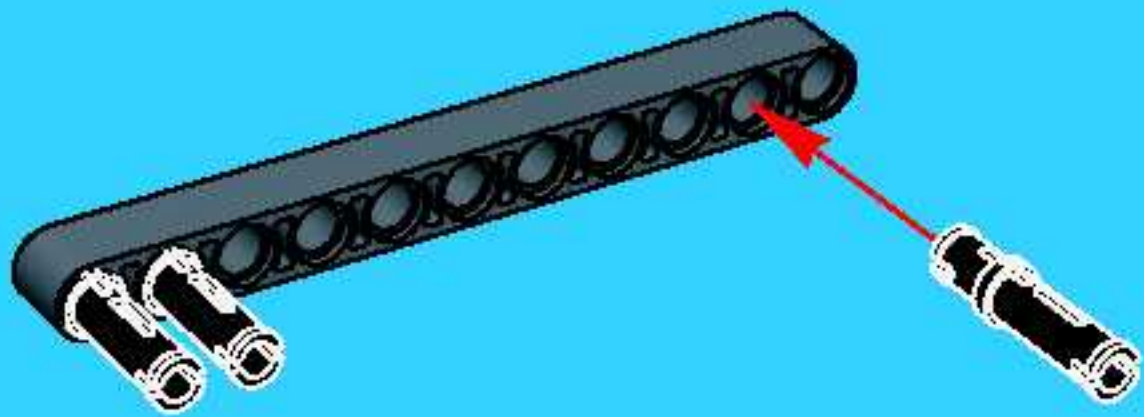


23

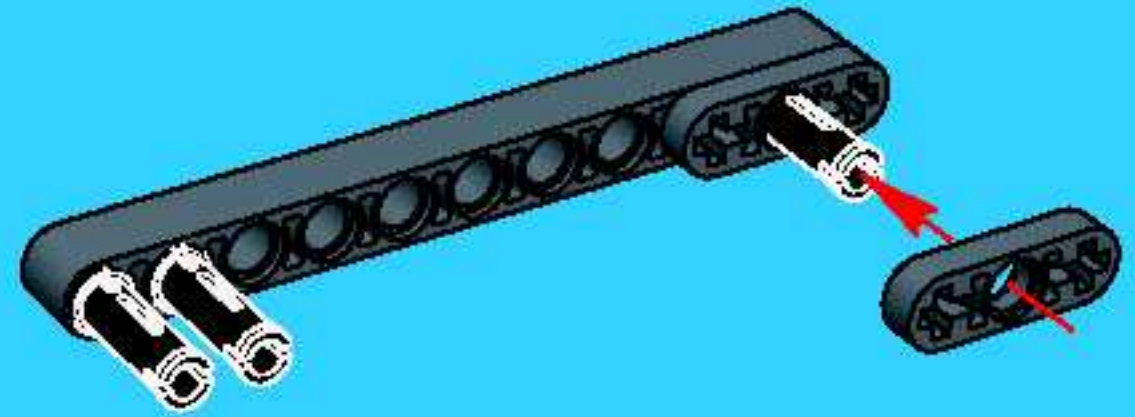




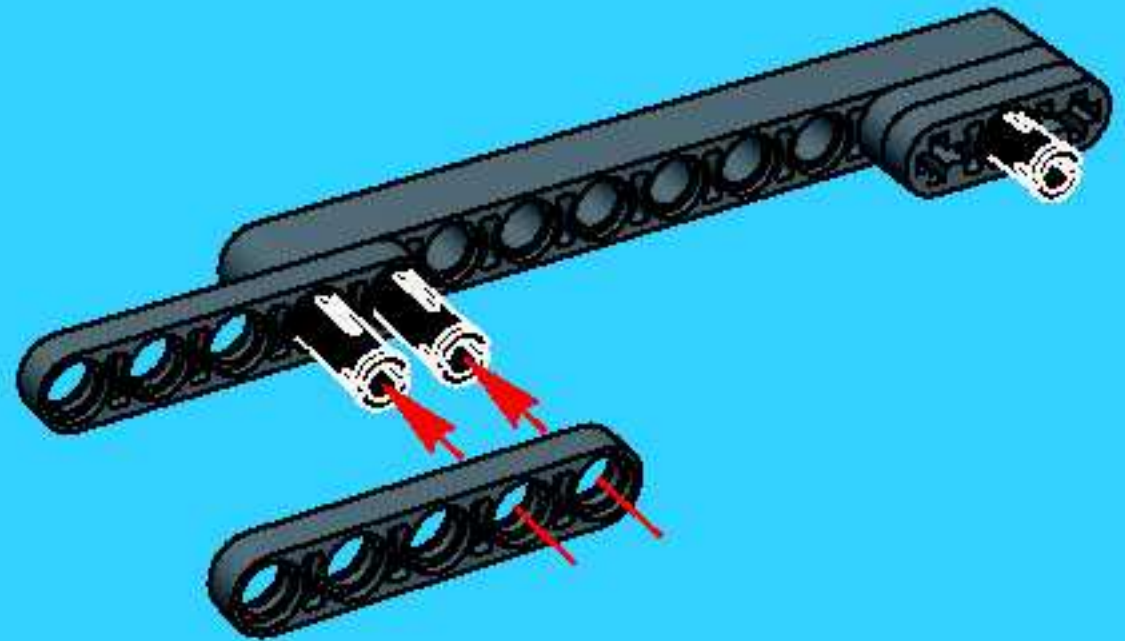
1

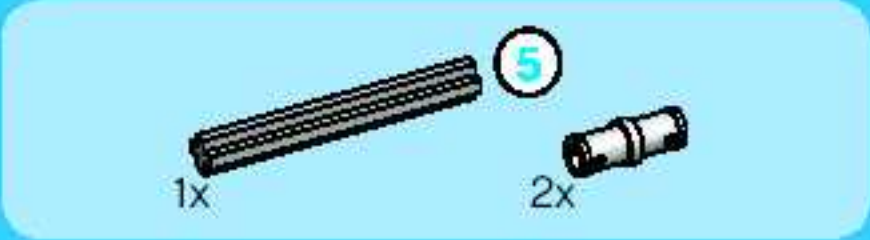


2

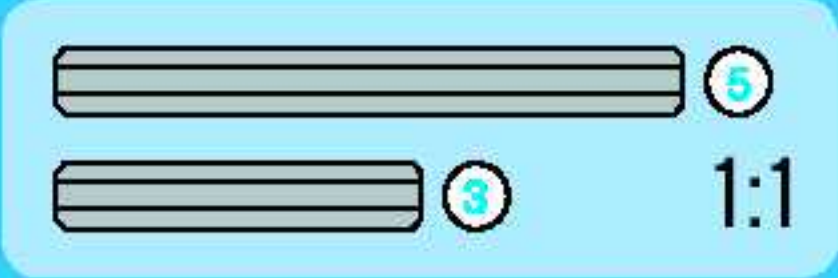
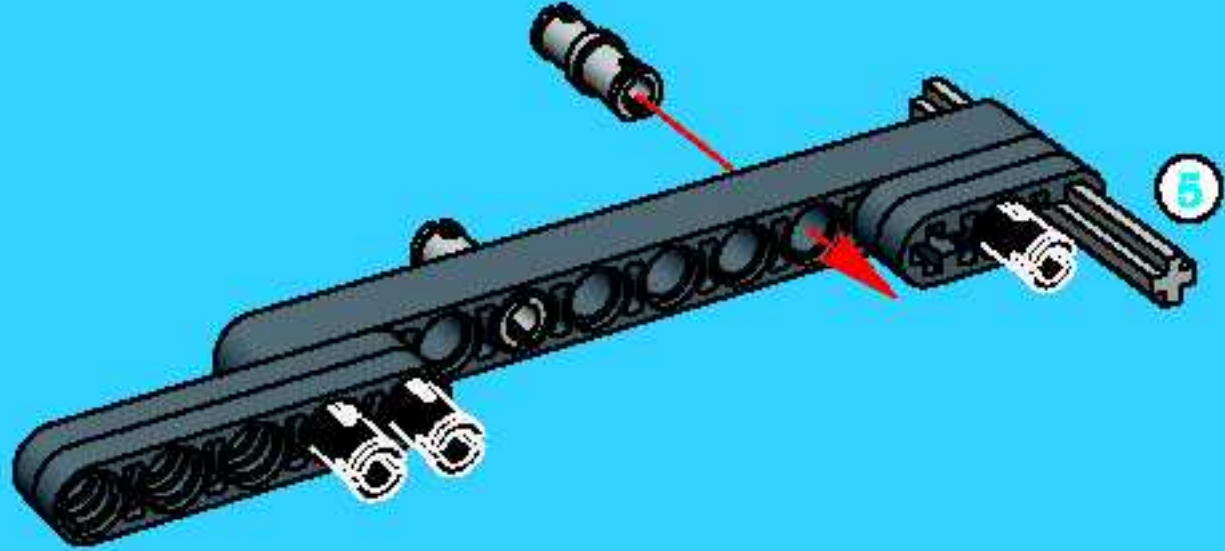


3

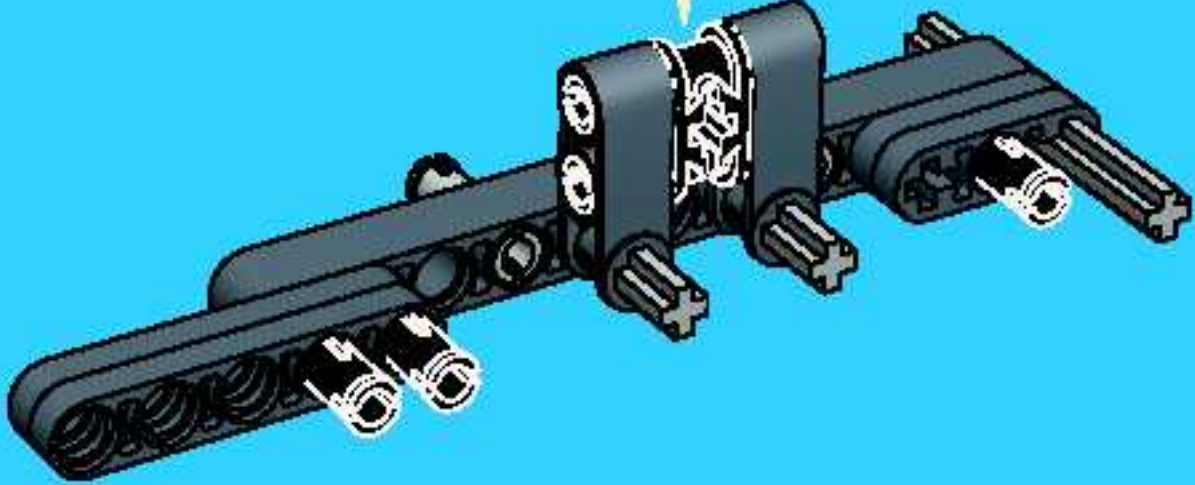
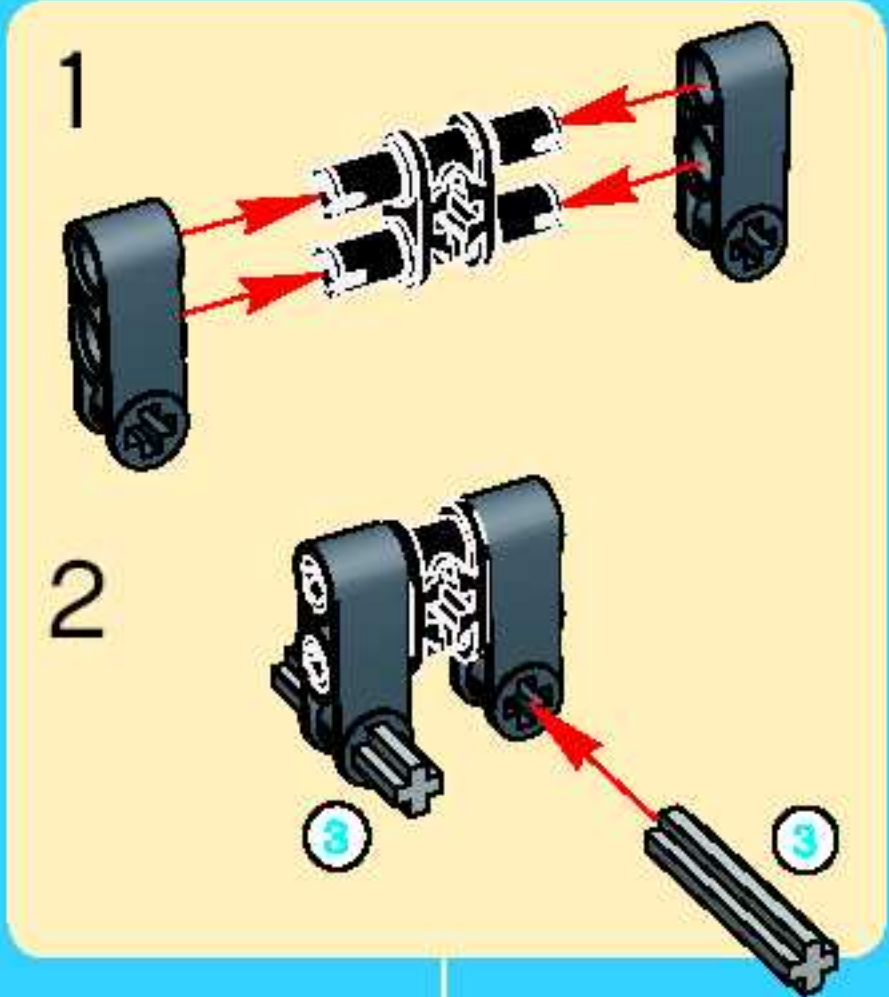




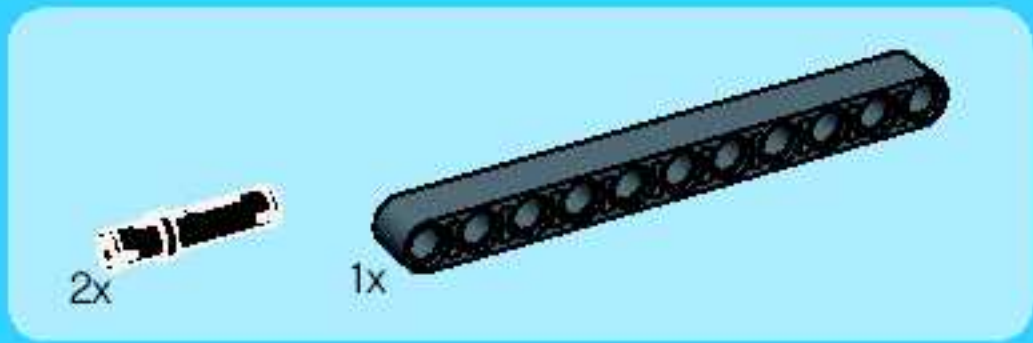
4



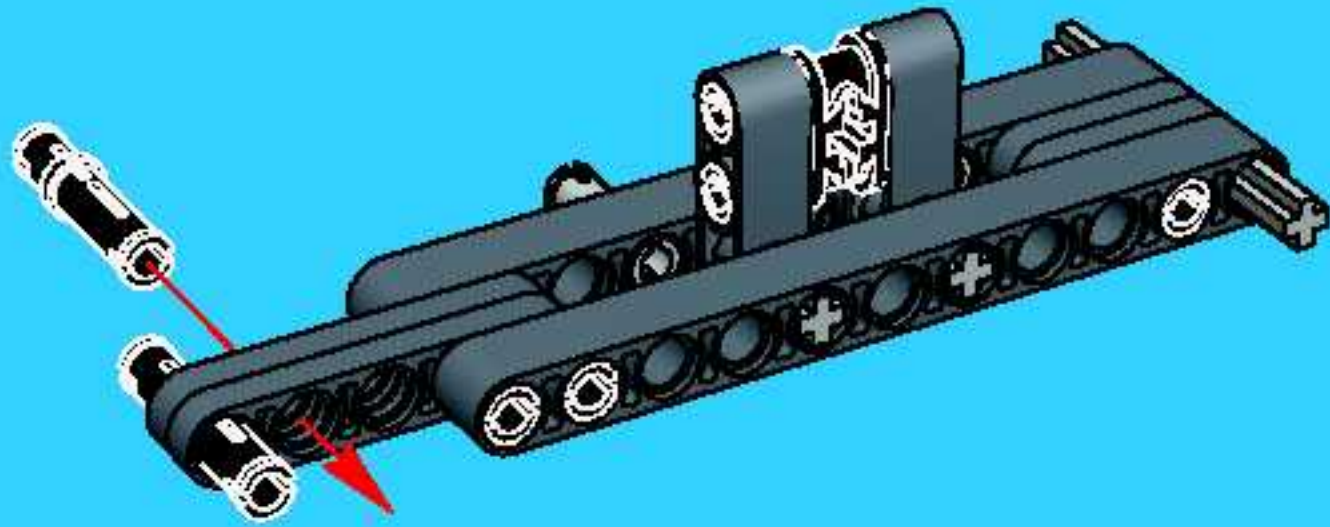
5



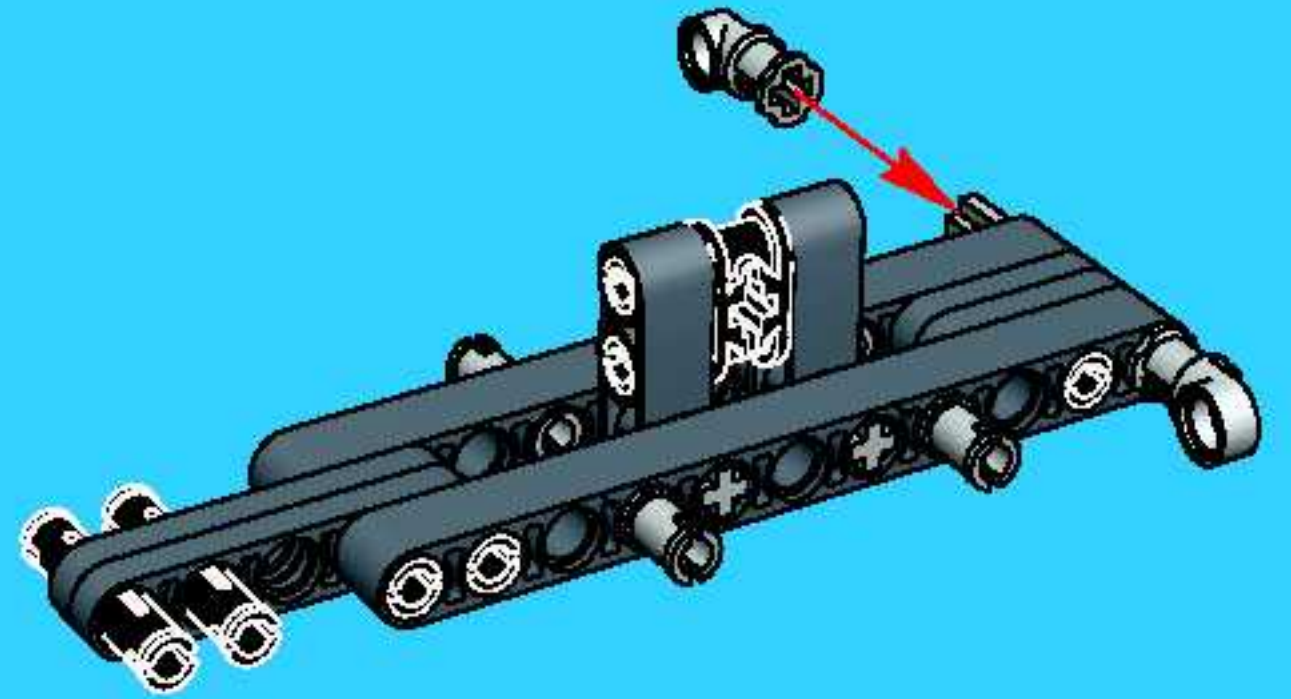


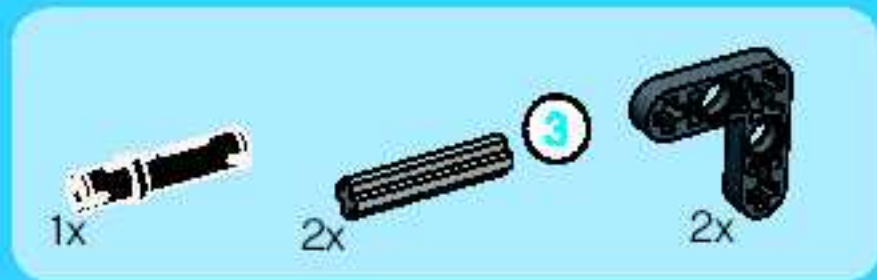


6

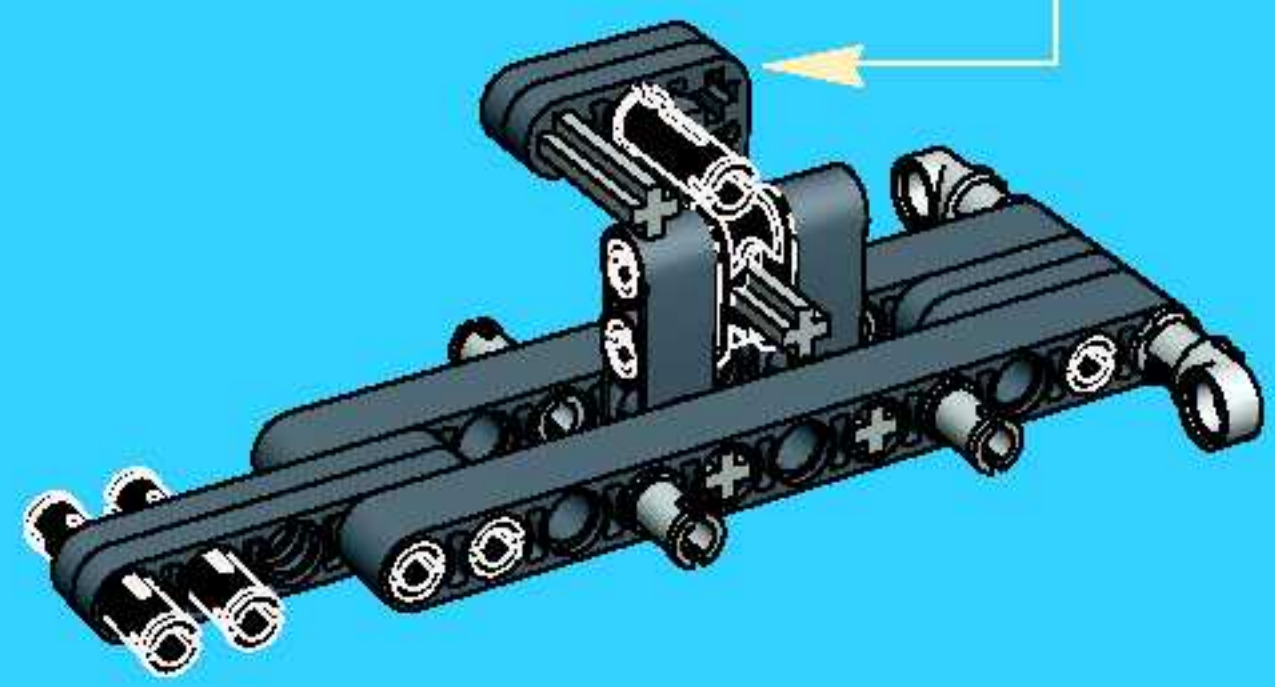
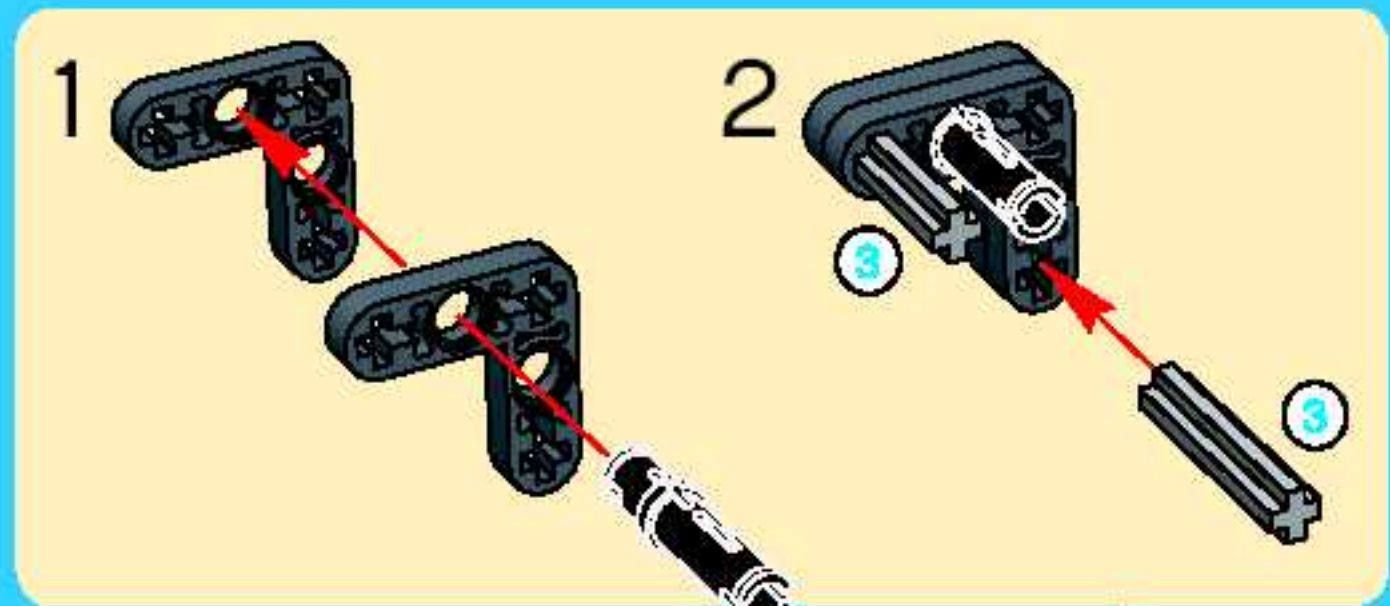


7

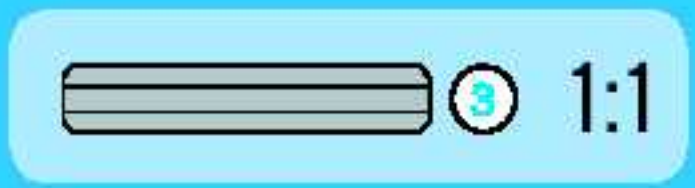
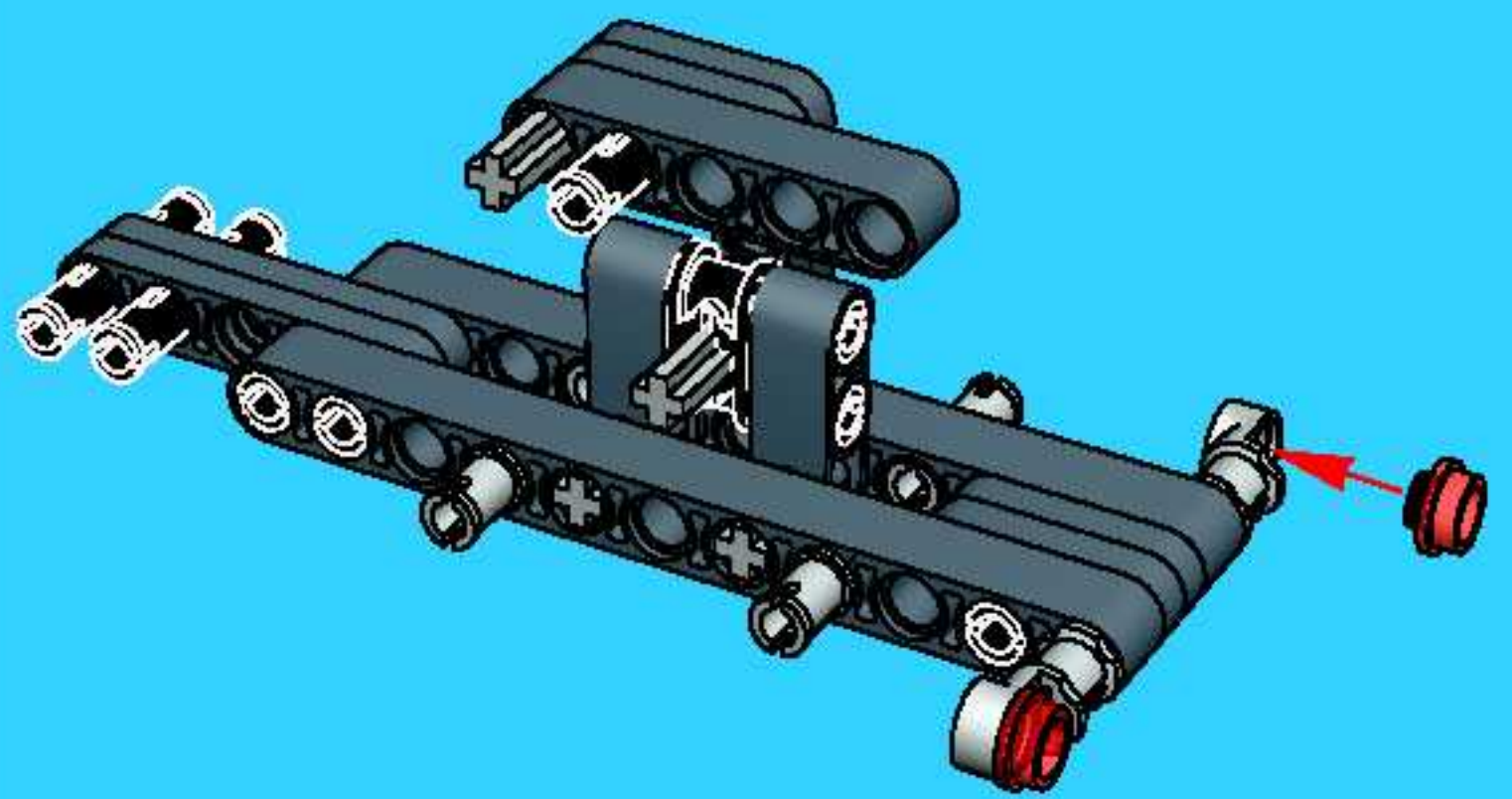


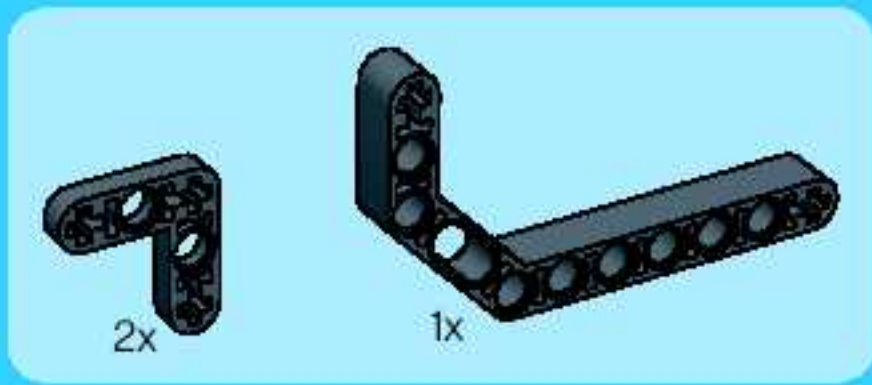


8

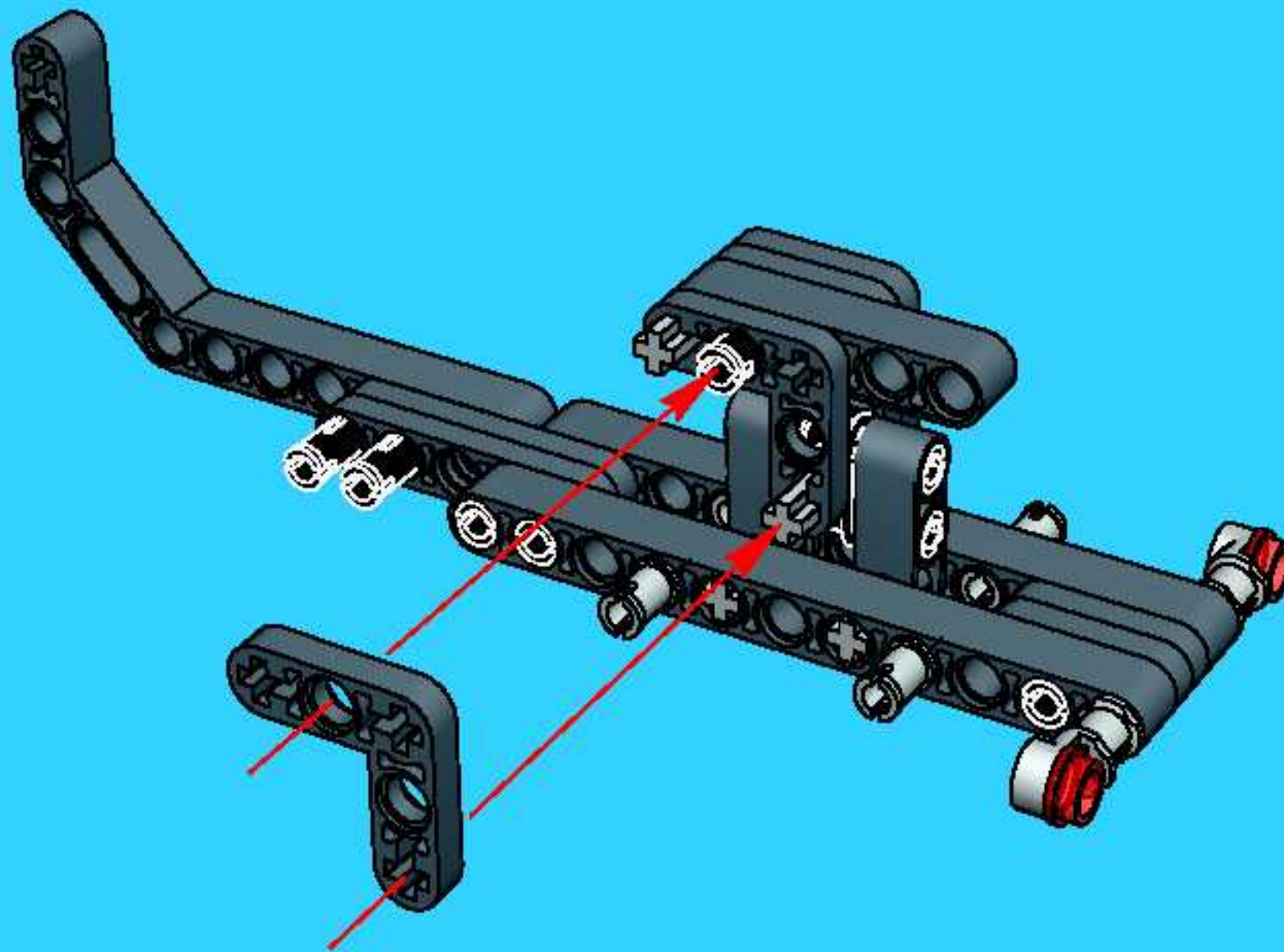


9





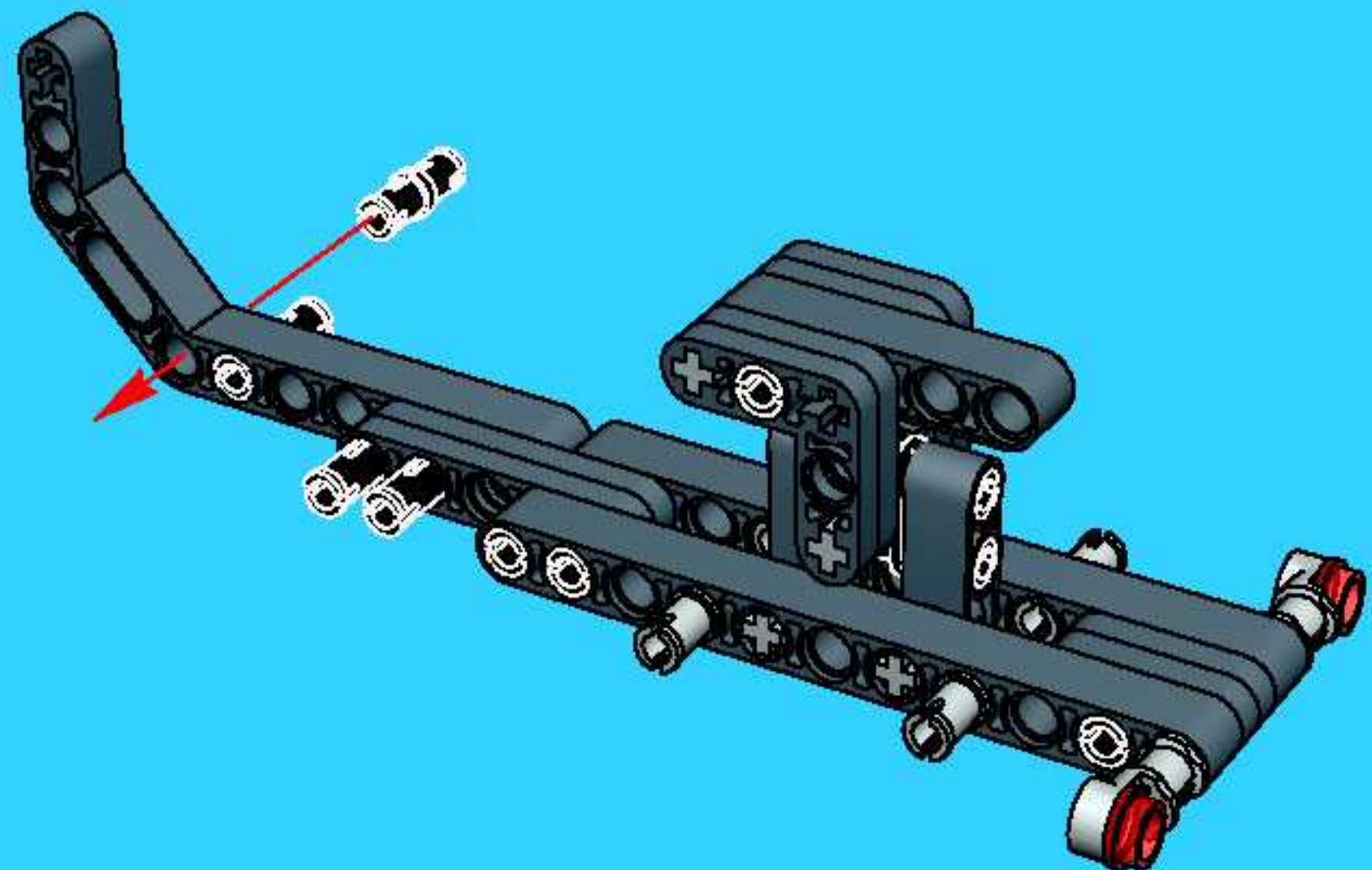
10



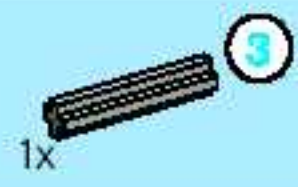


2x

11



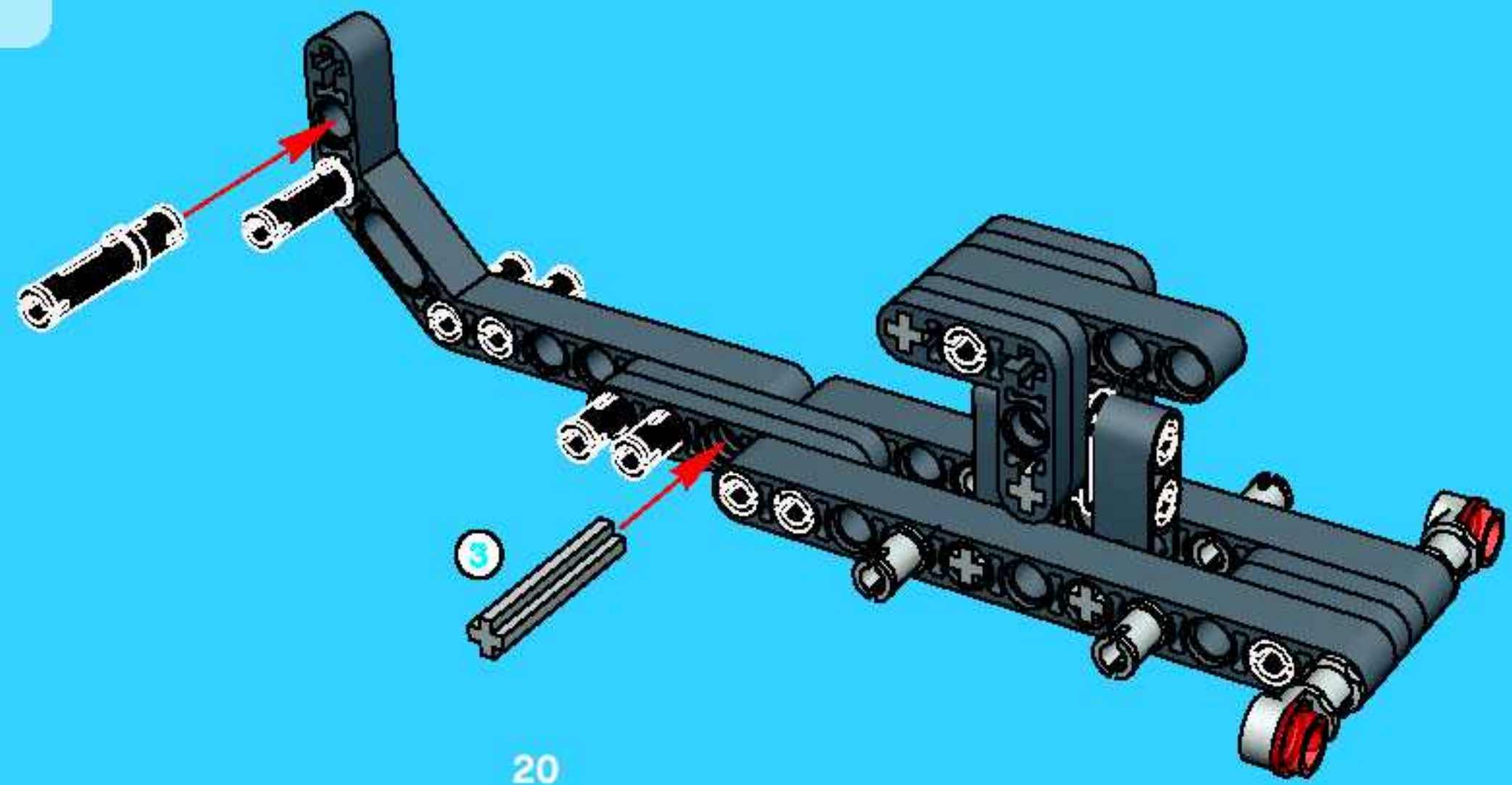
2x



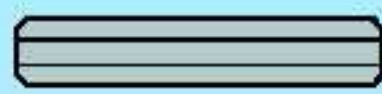
1x

3

12

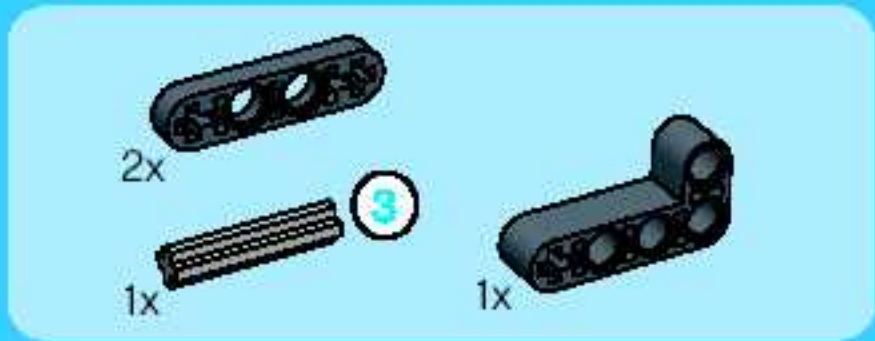


3

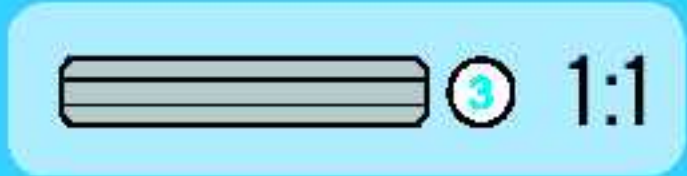
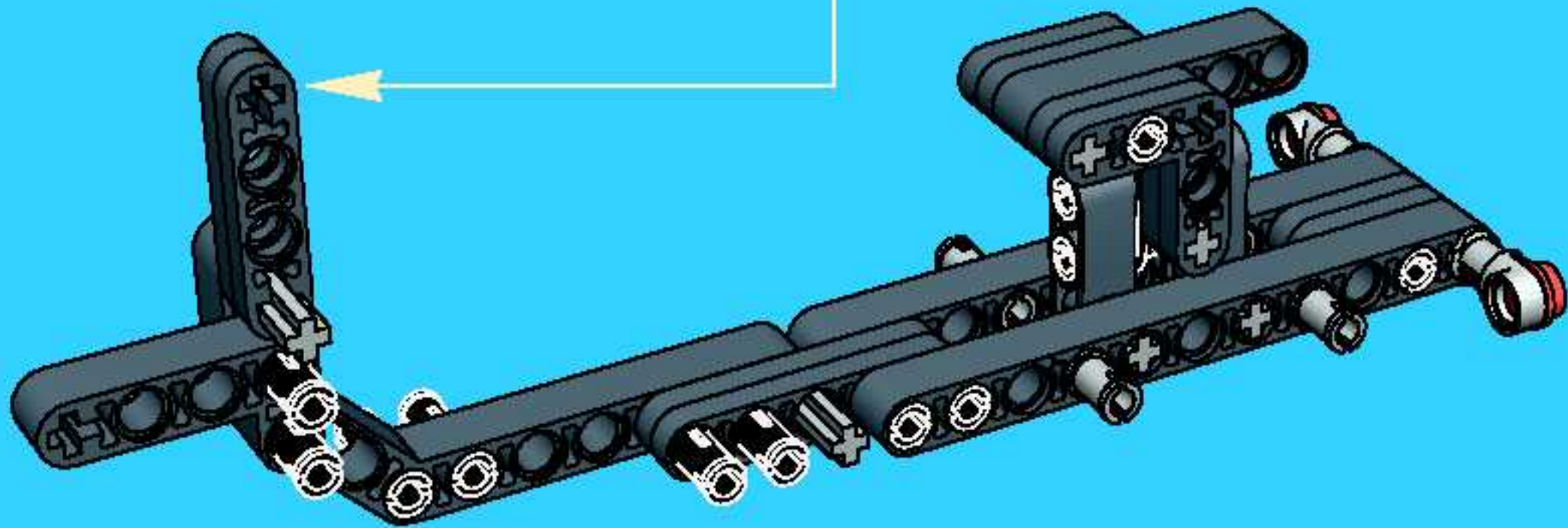
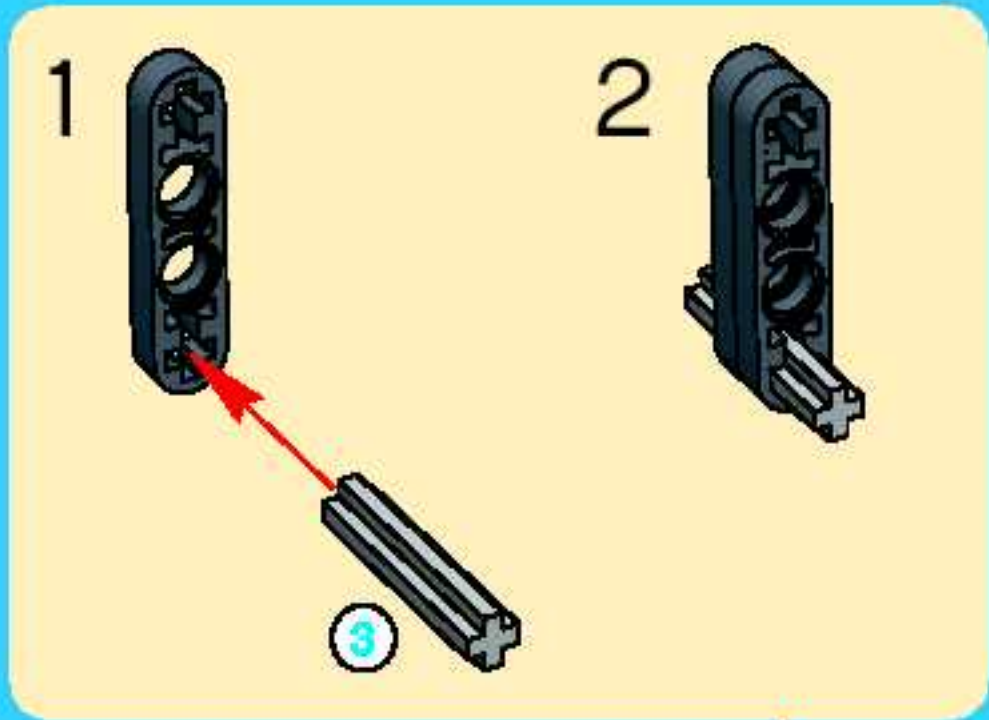


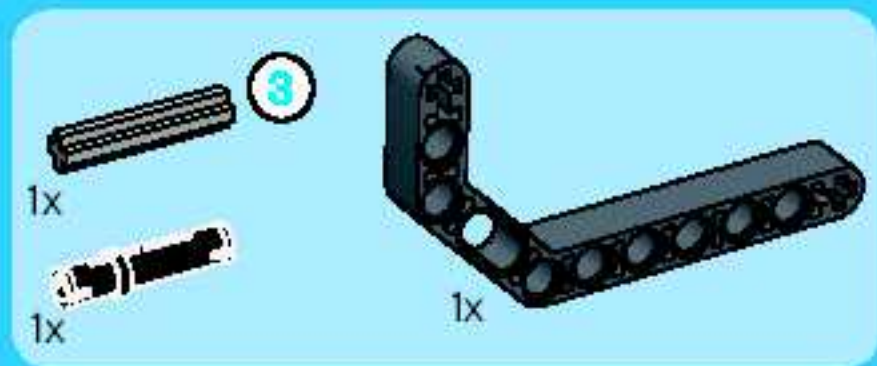
3

1:1

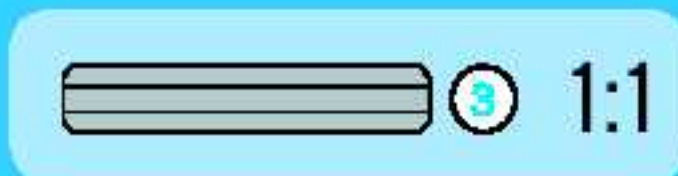
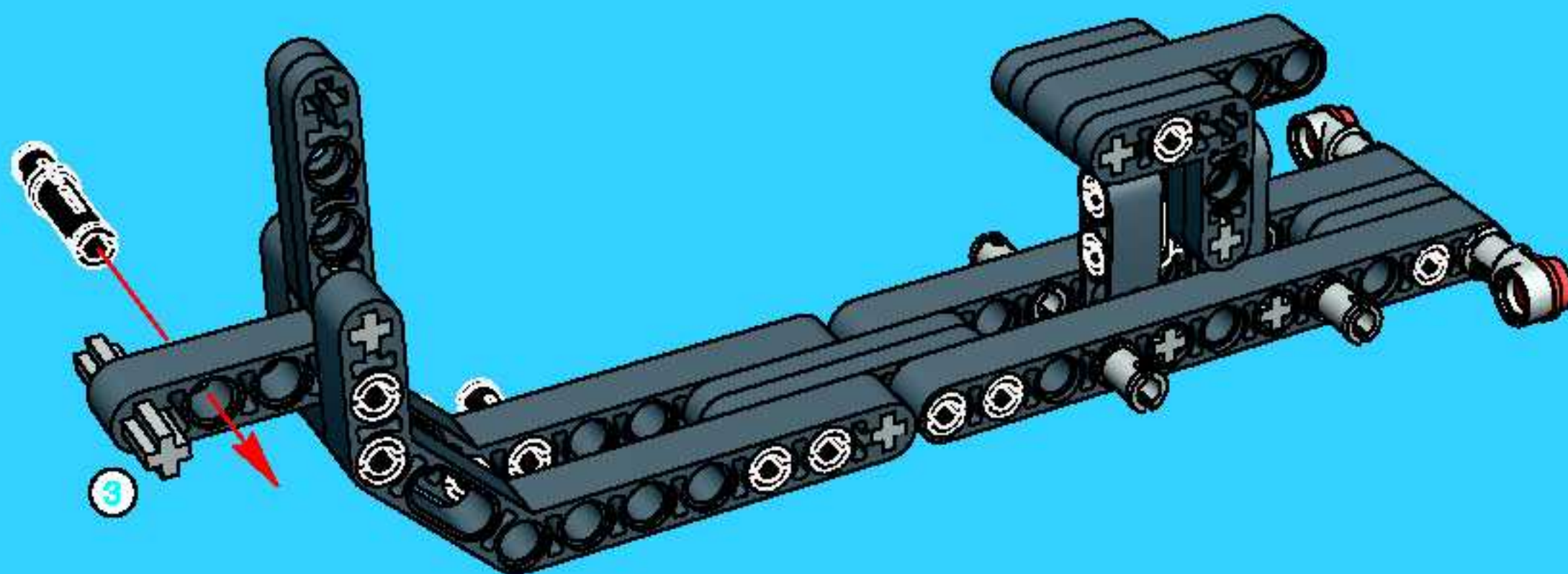


13



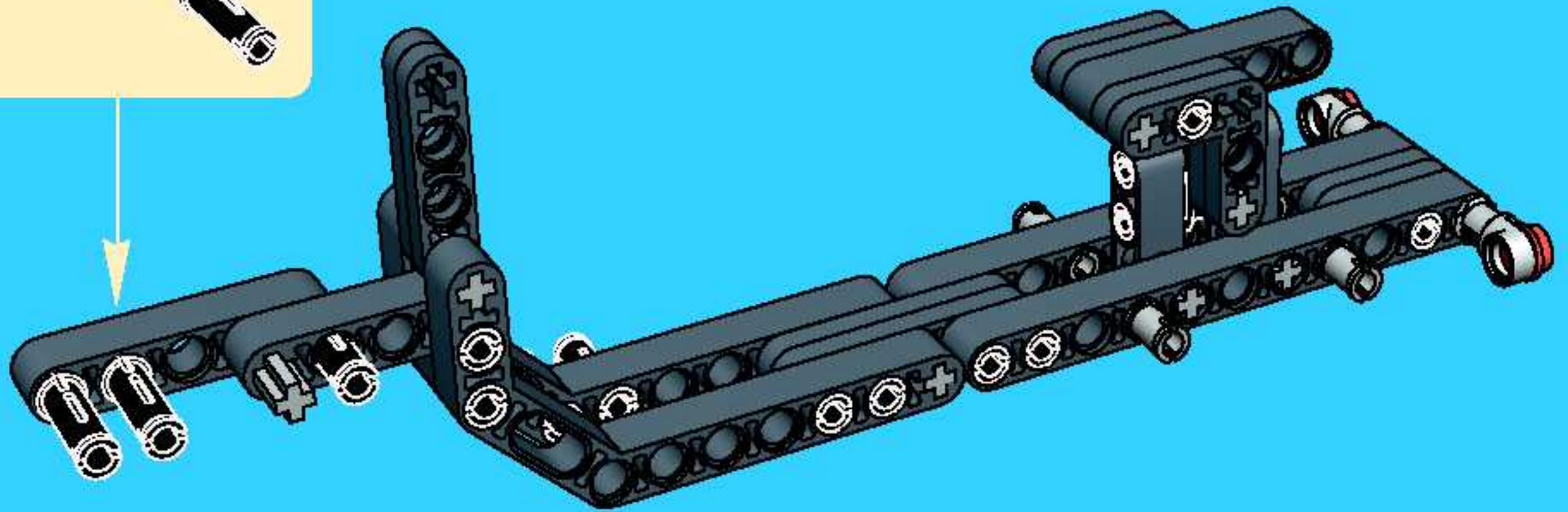
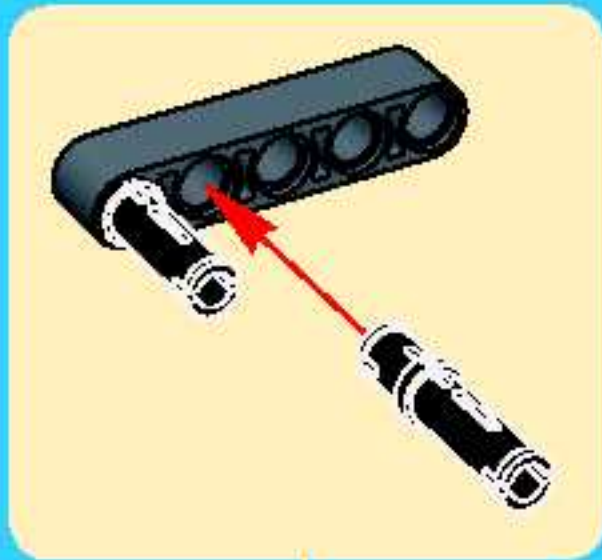


14



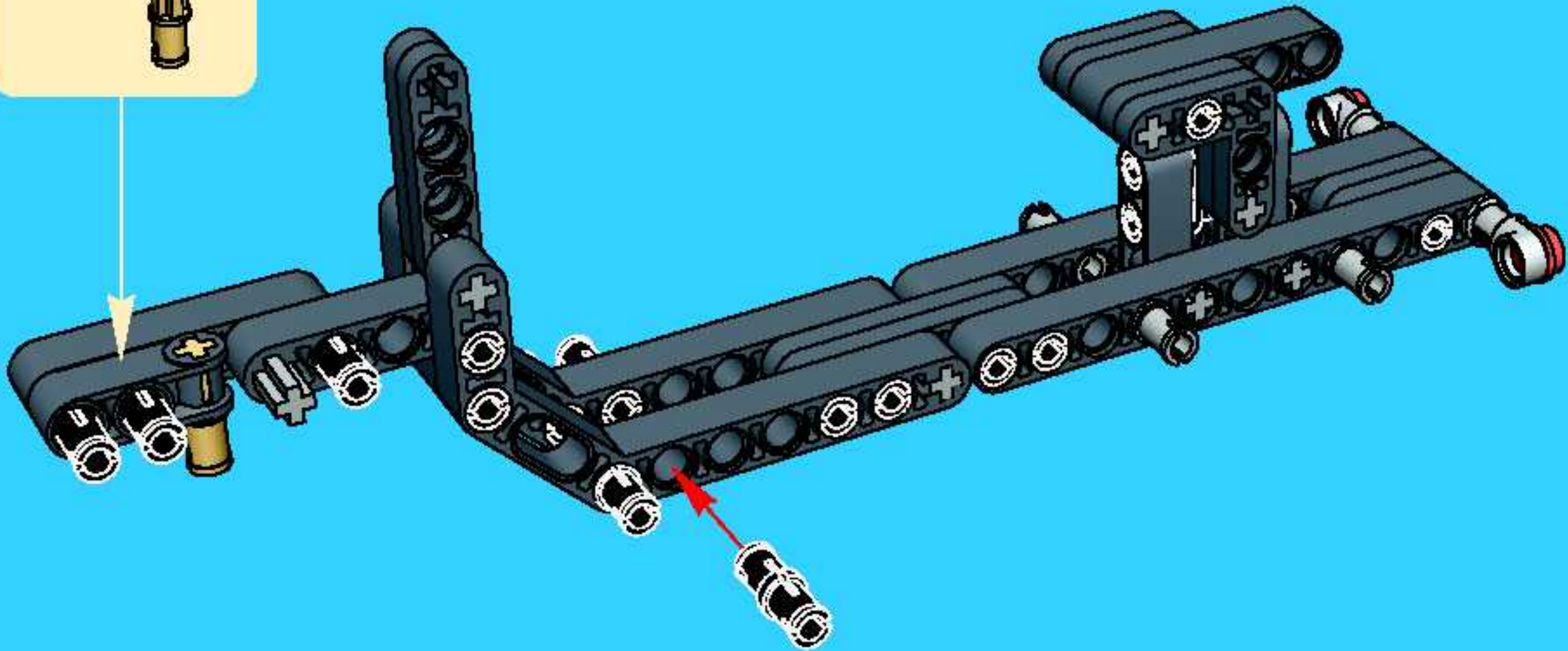


15

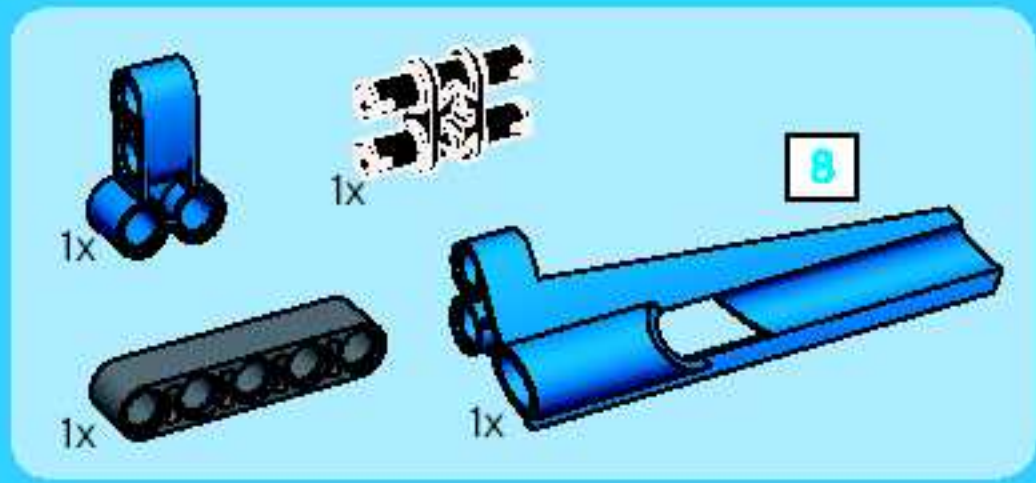




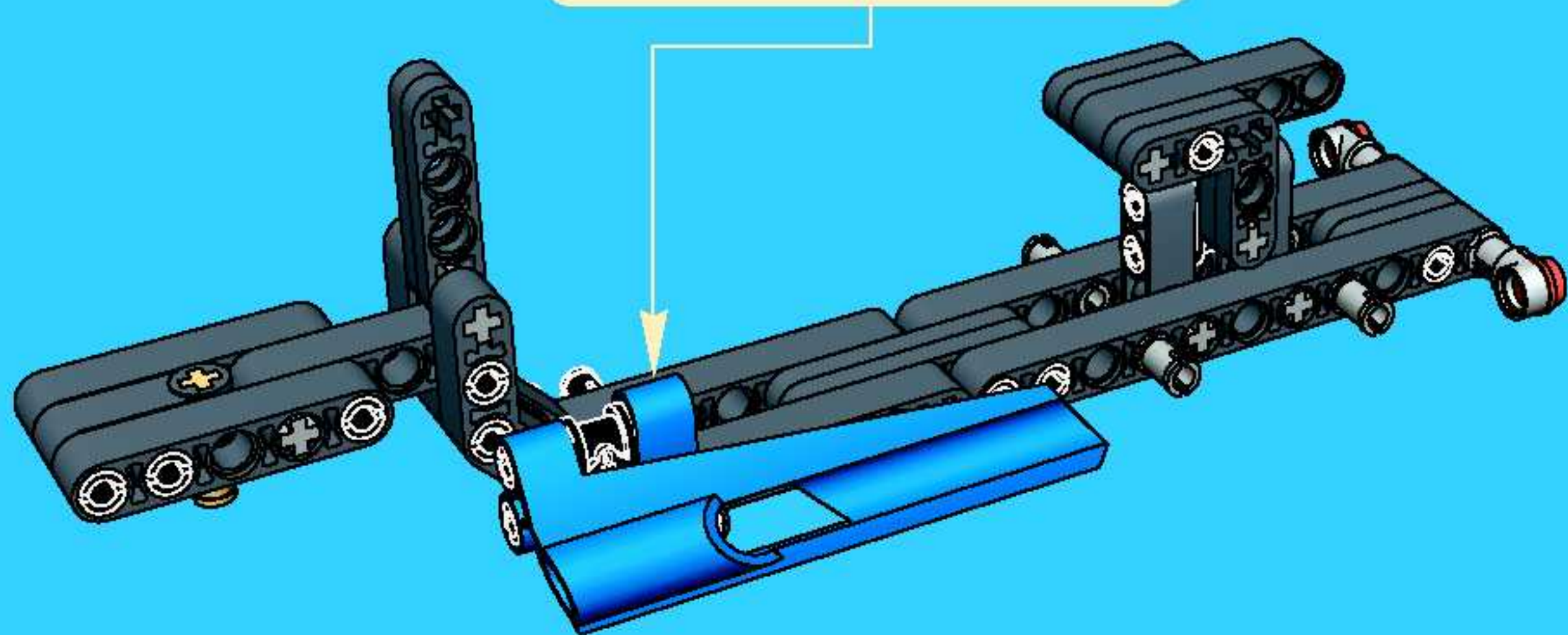
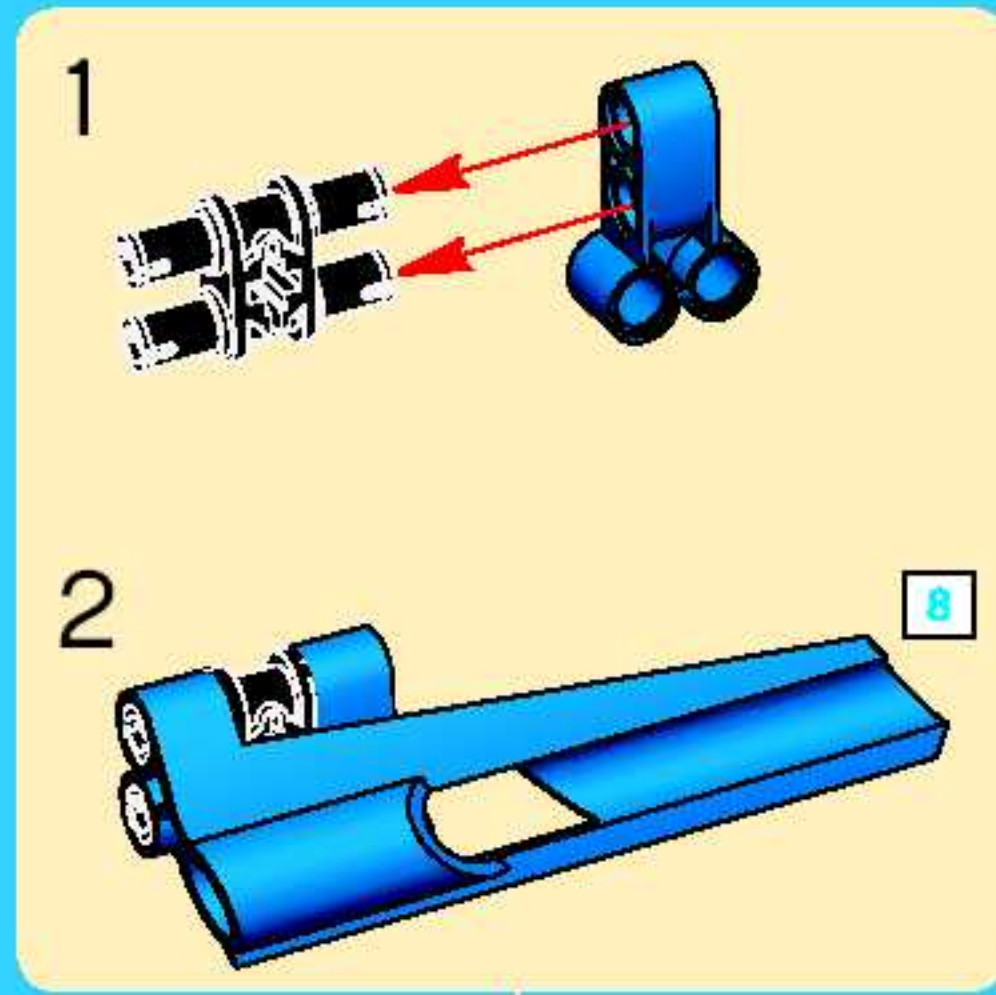
16

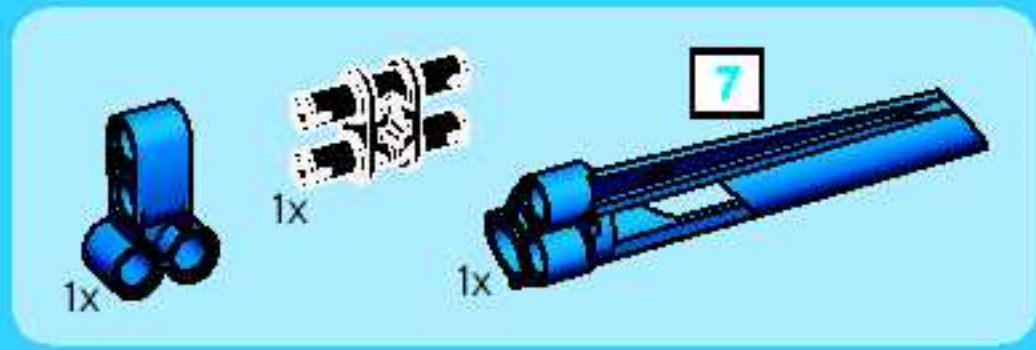




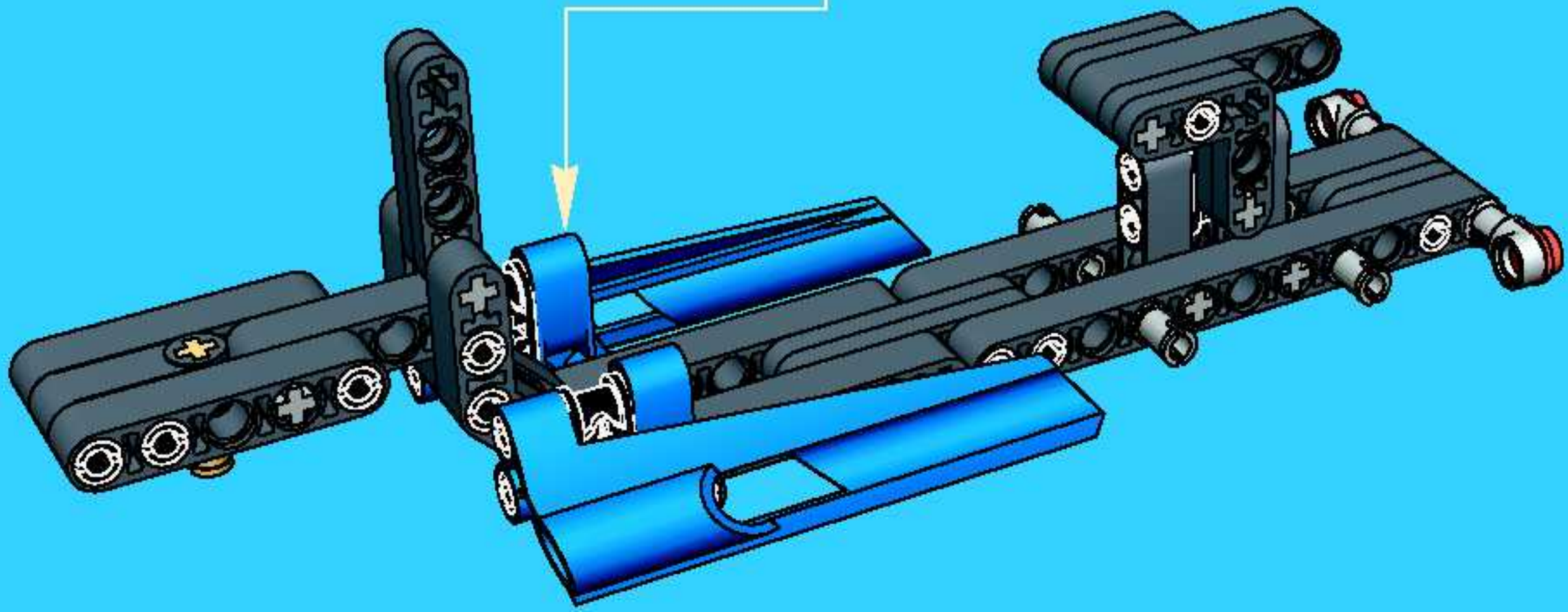
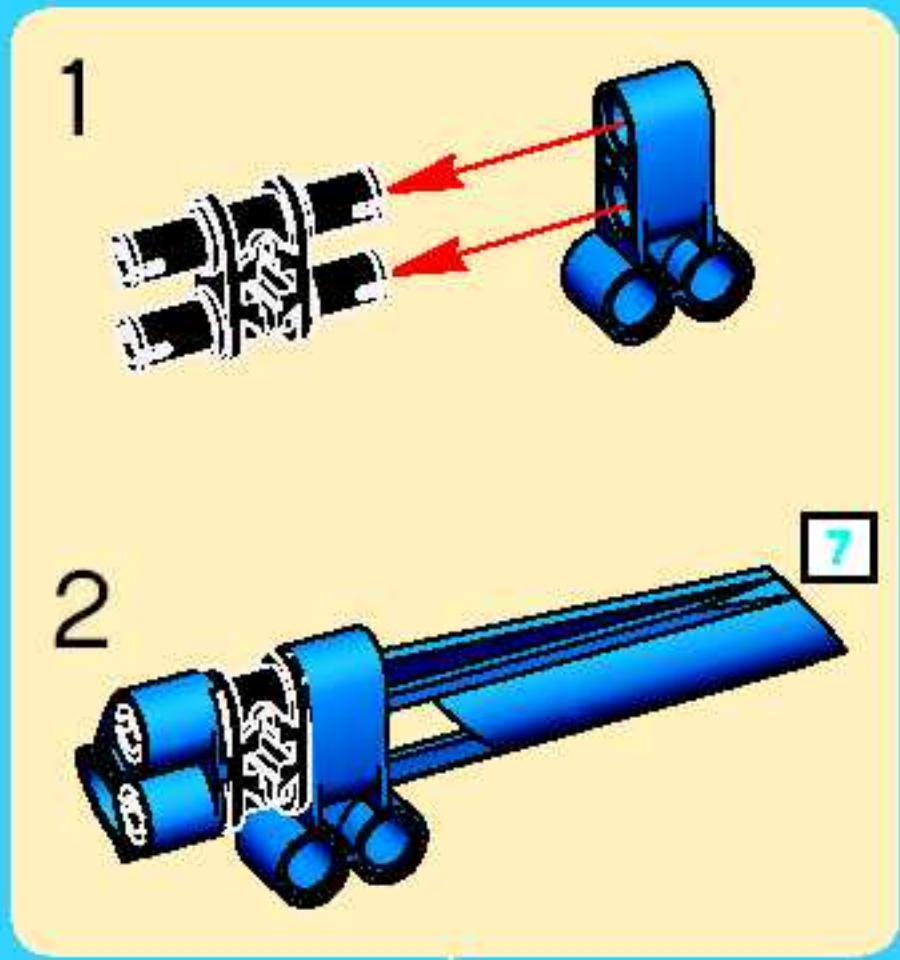


17





18



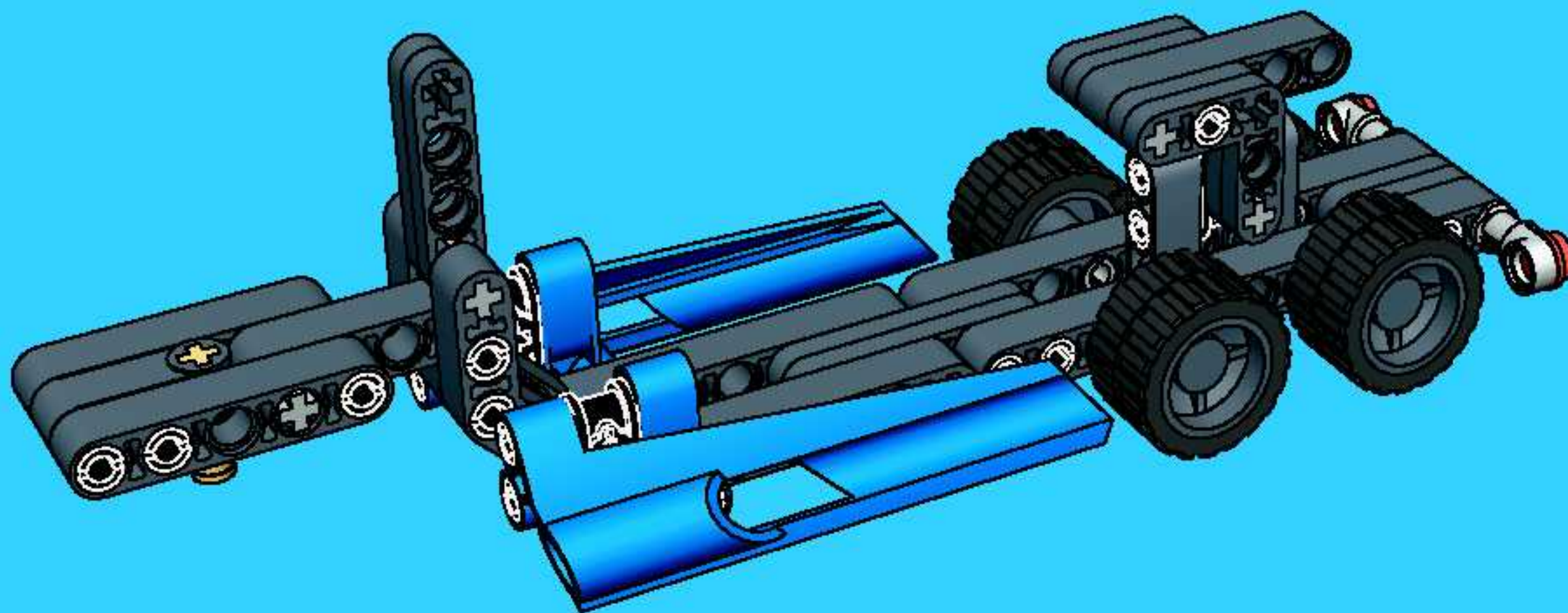


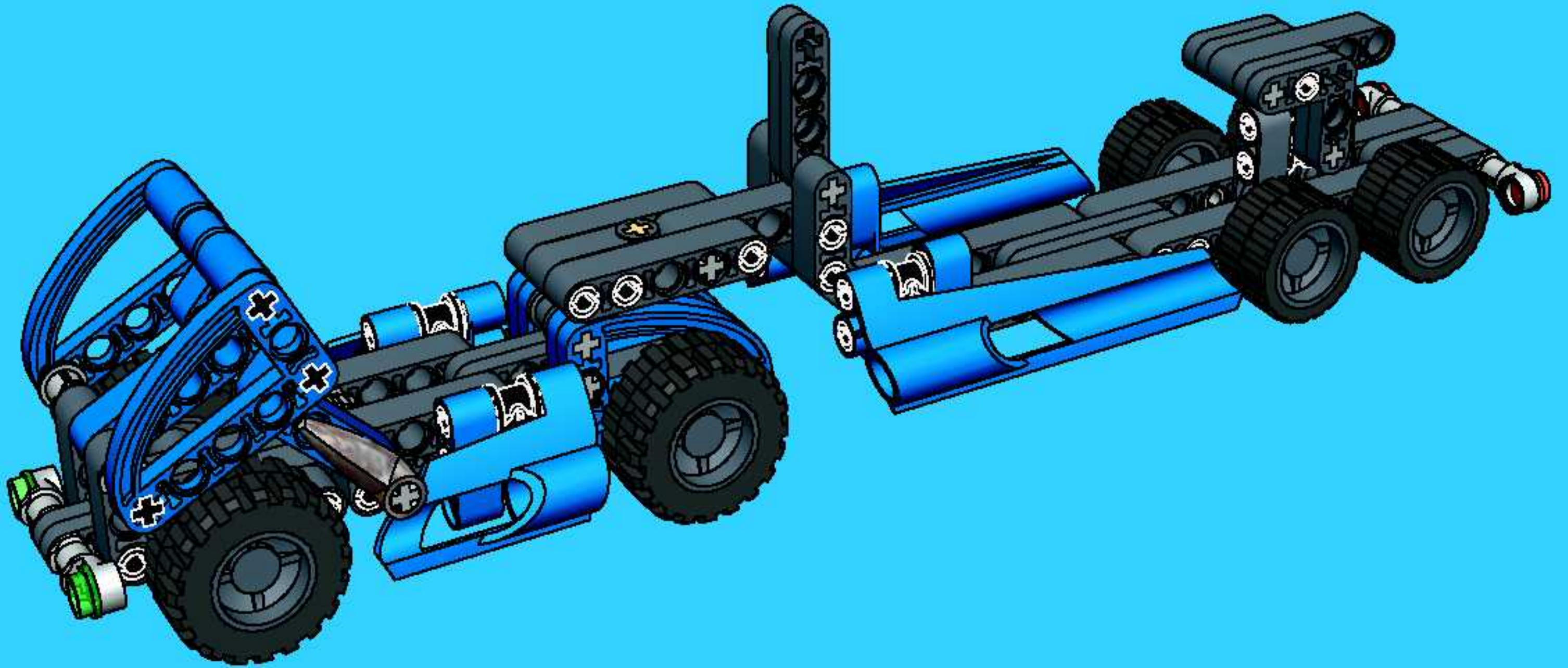
4x

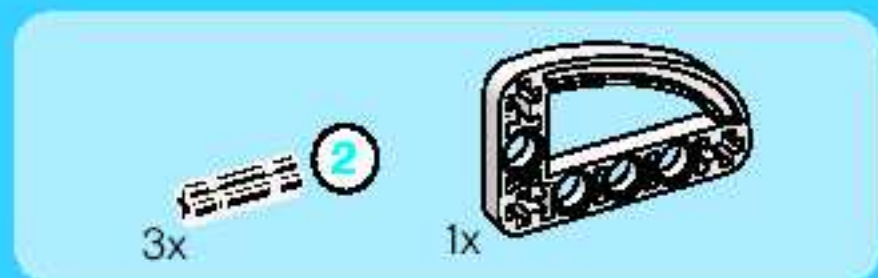
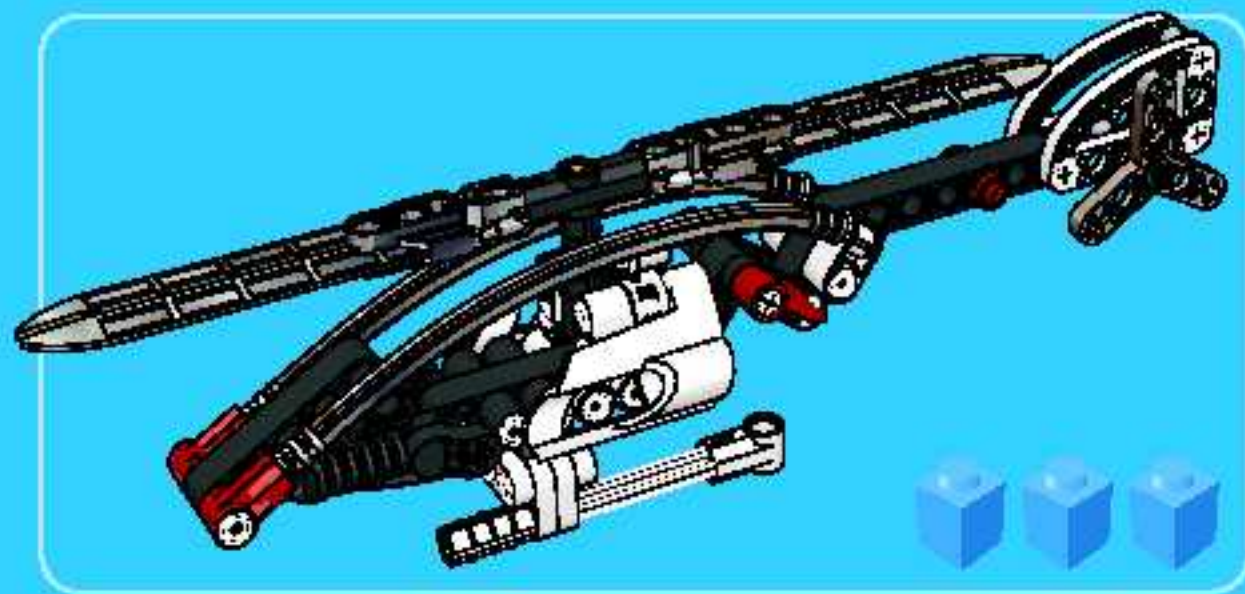


4x

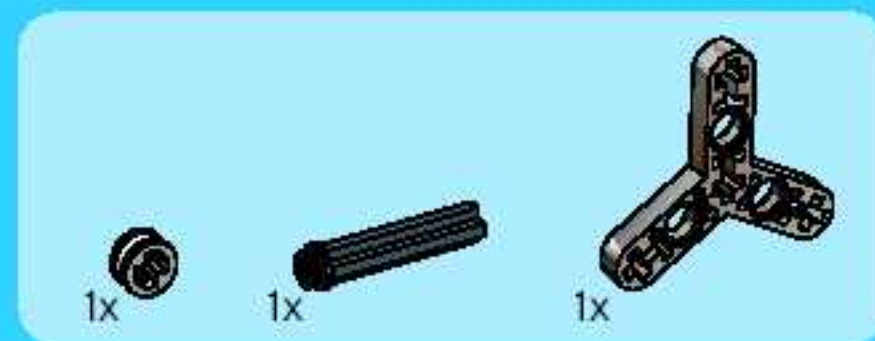
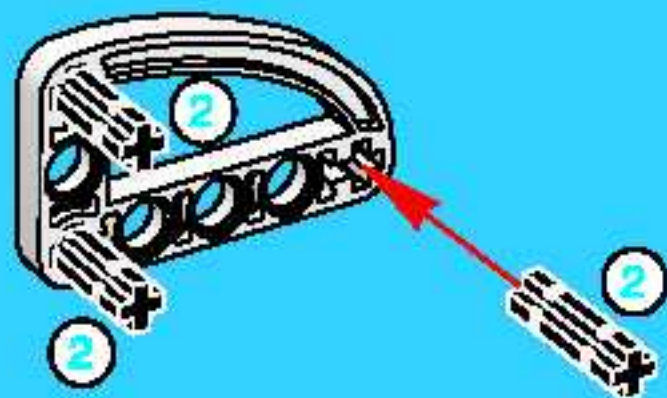
19



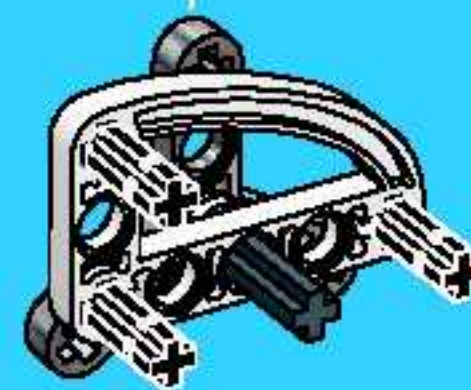
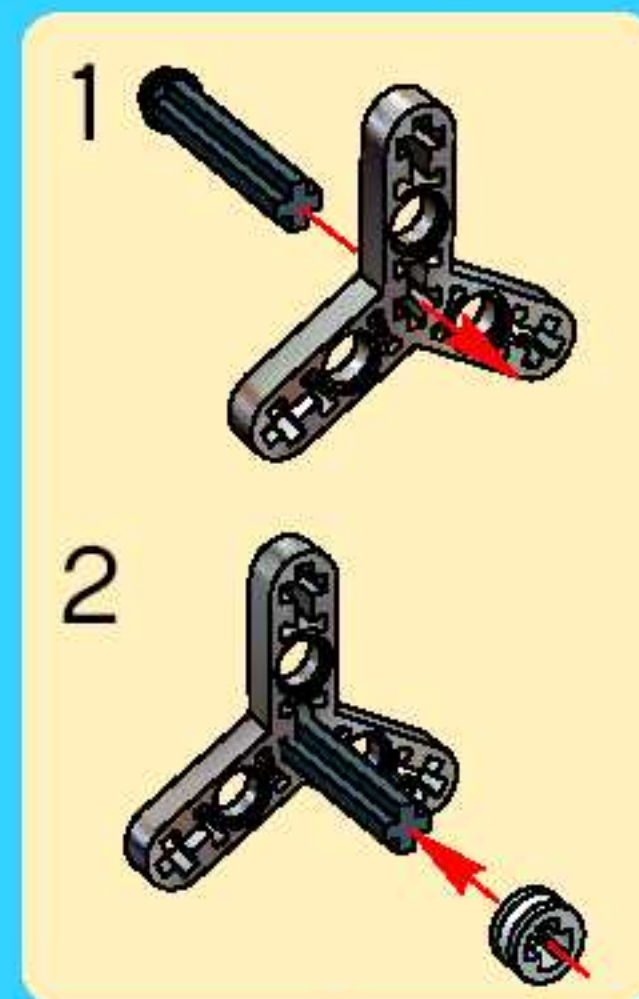




1

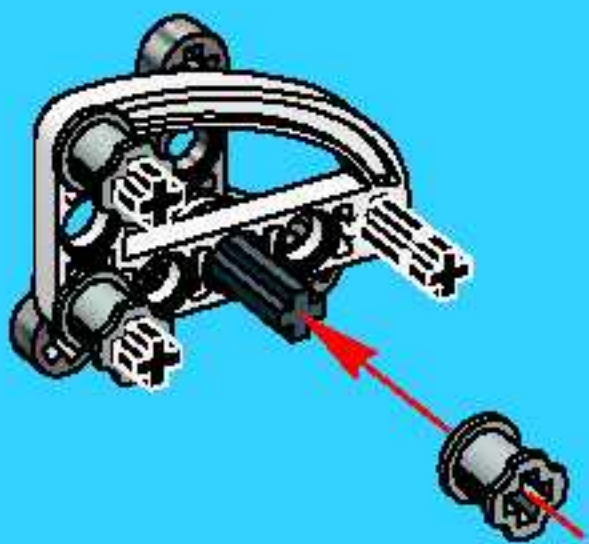


2

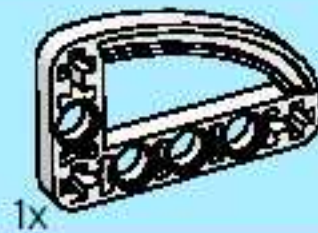
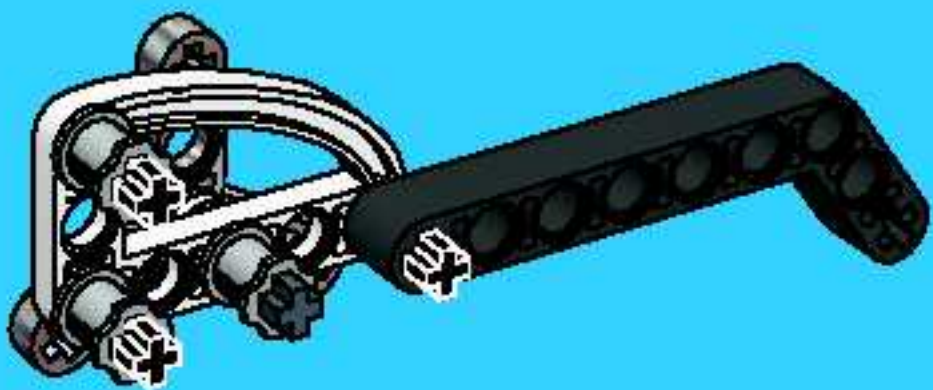




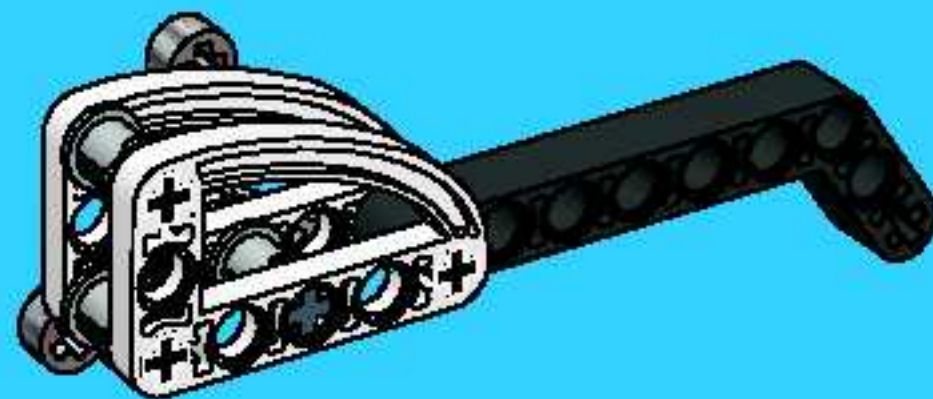
3



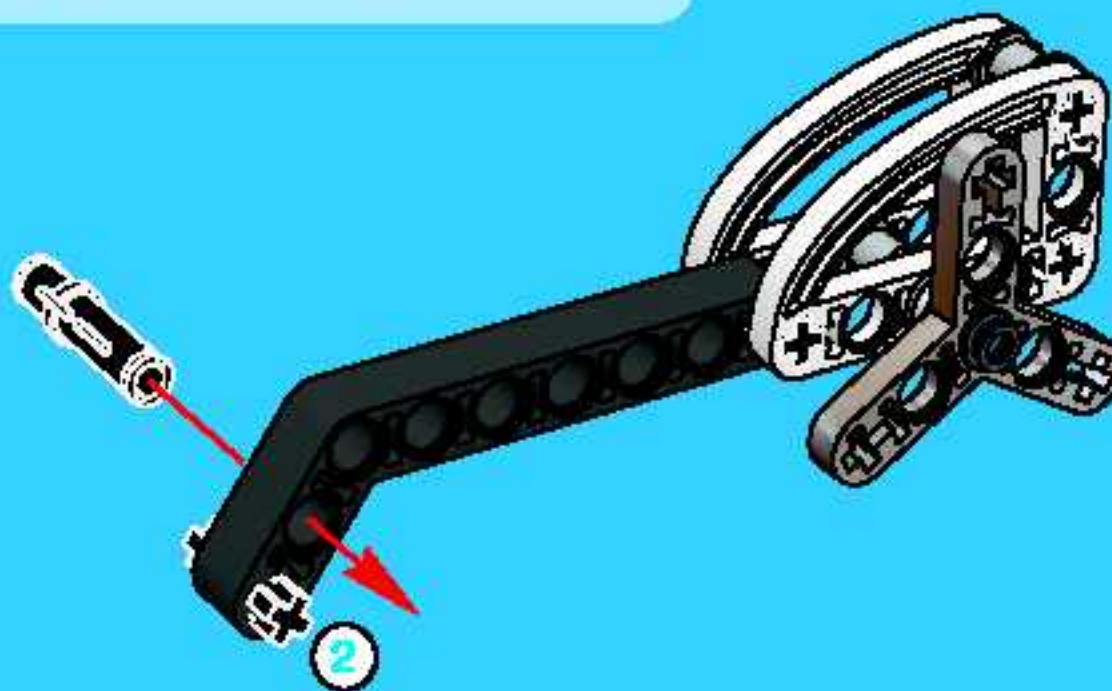
4



5

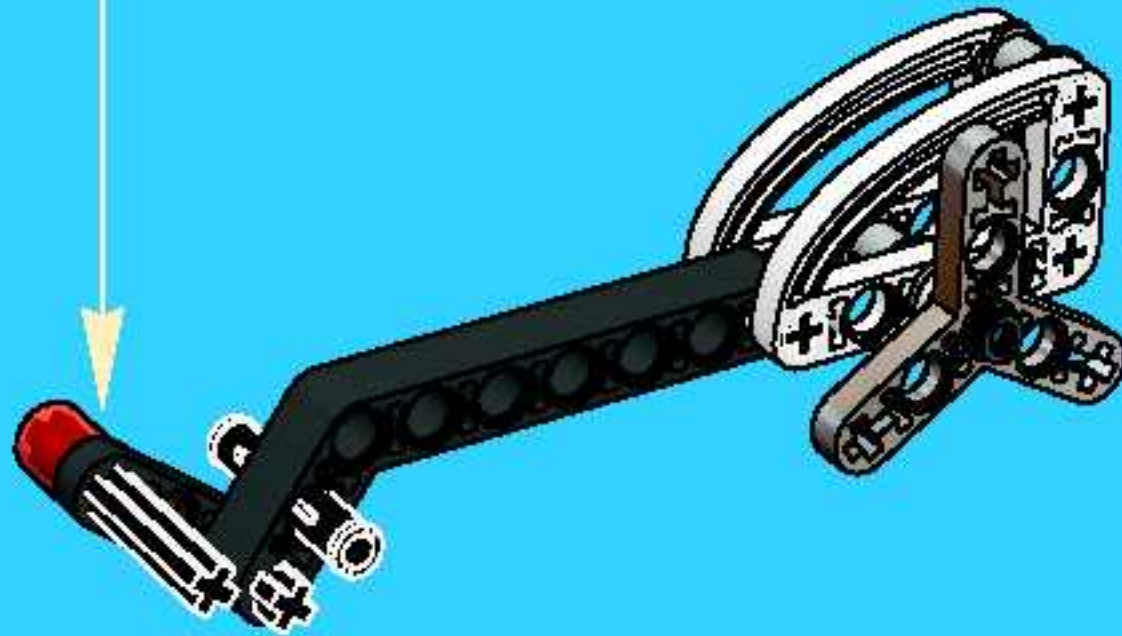
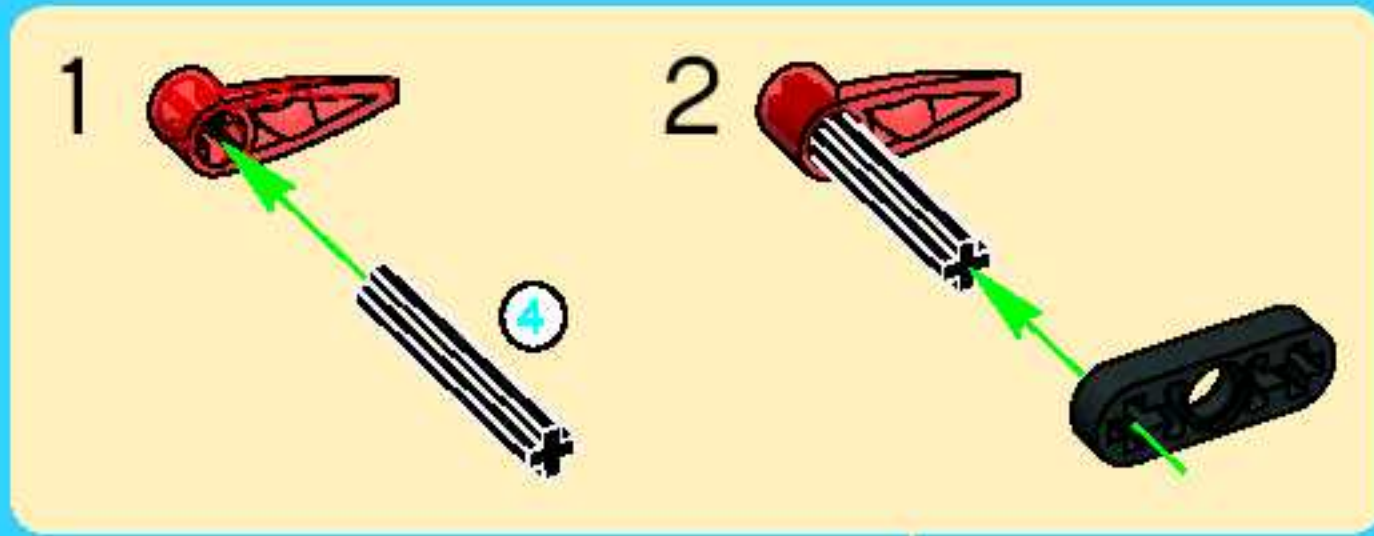


6



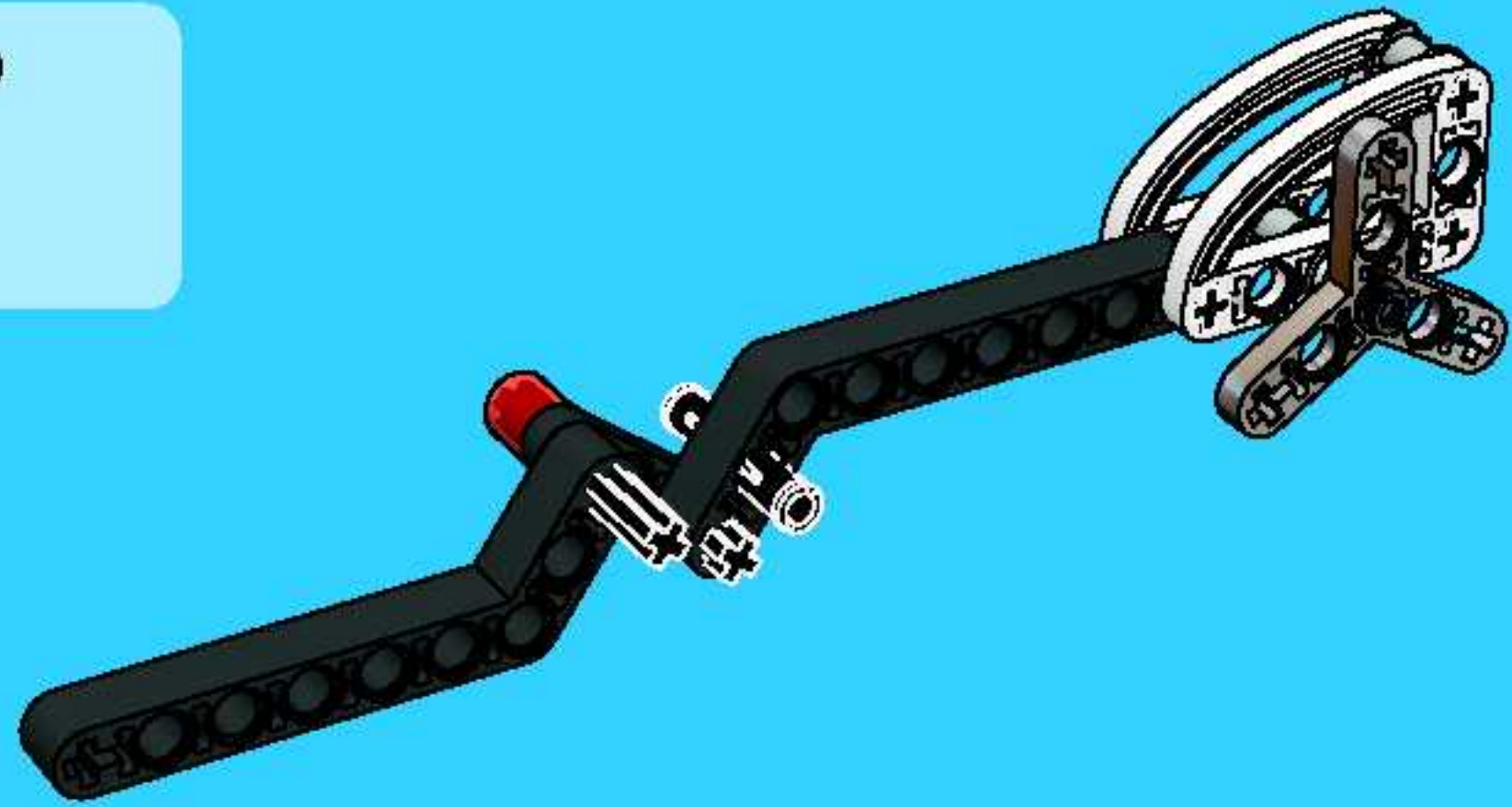


7

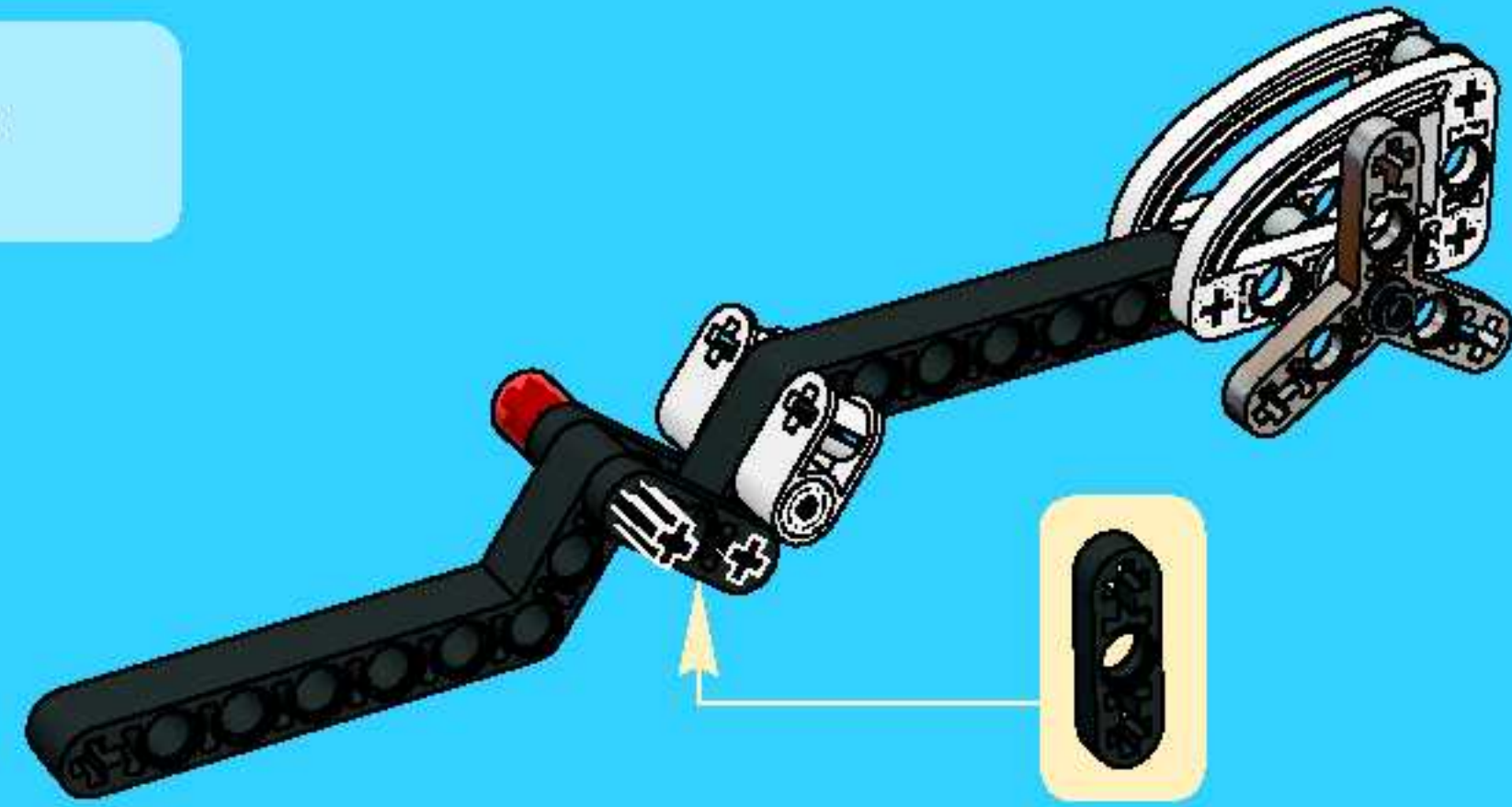




8



9







1x

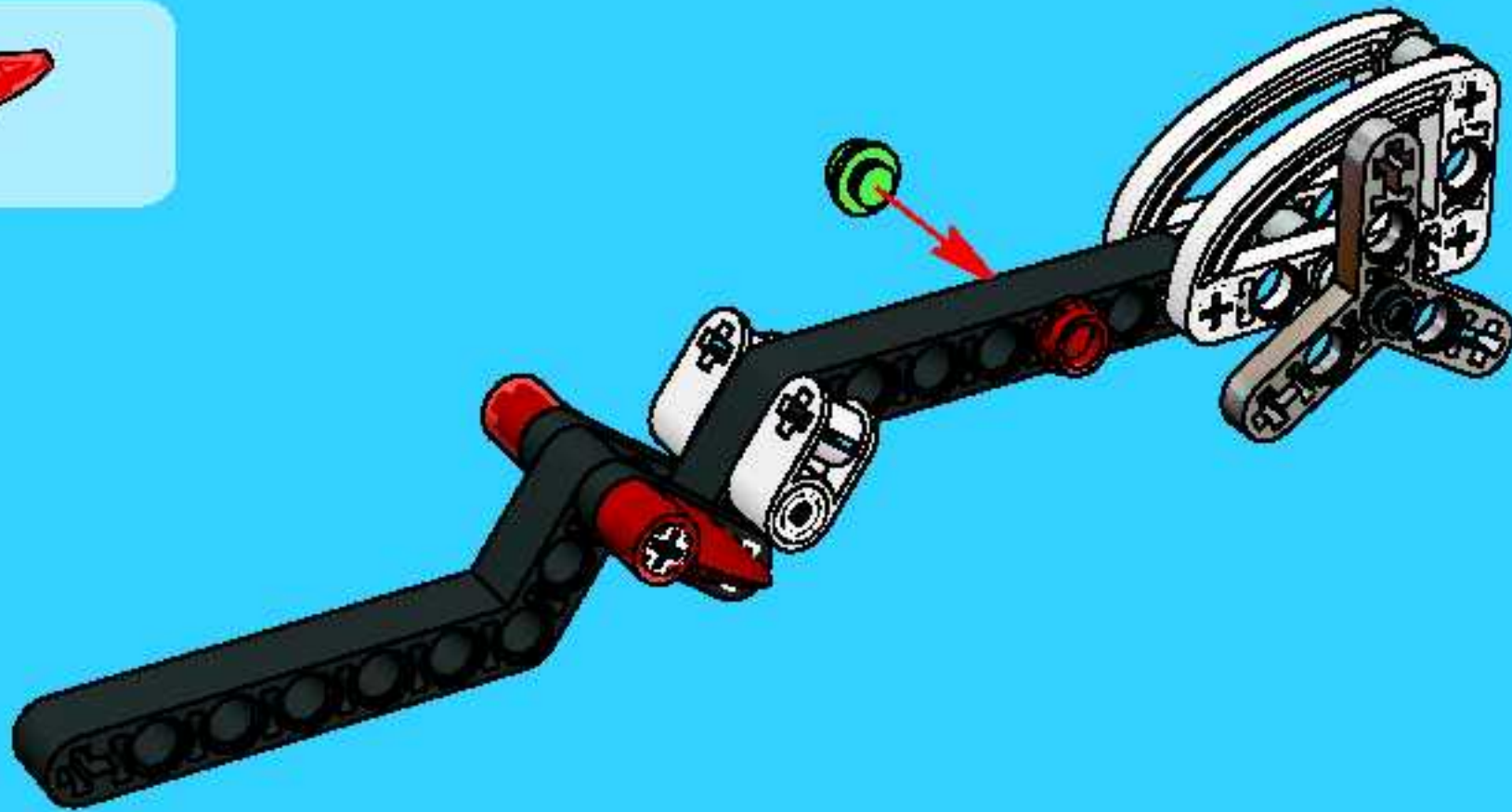


1x



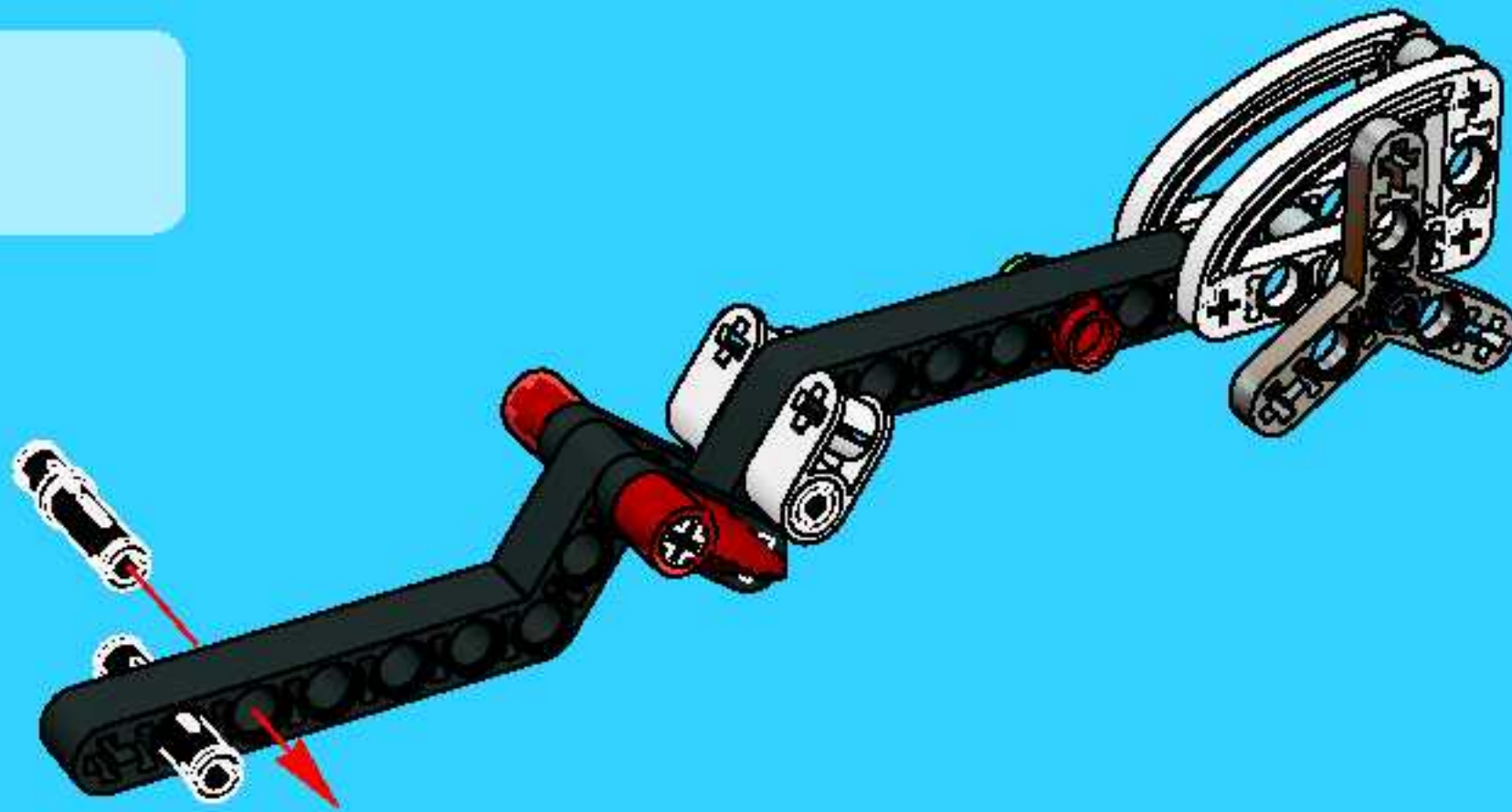
1x

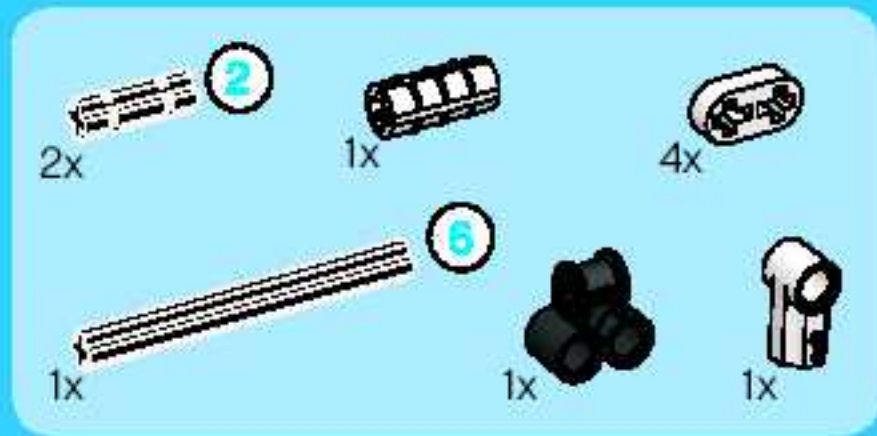
10



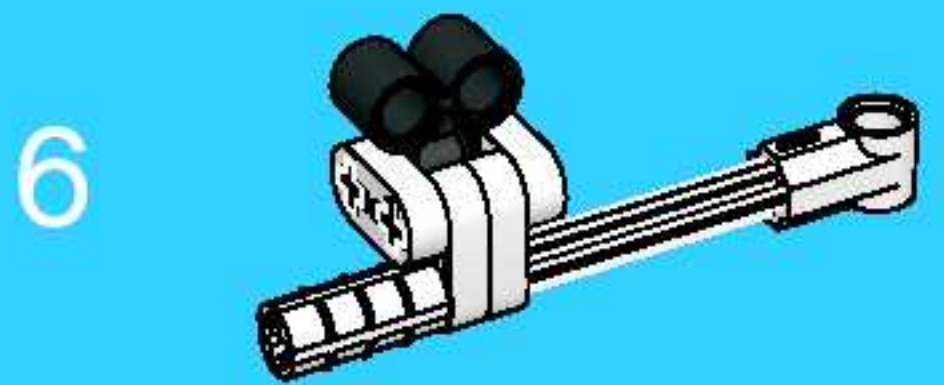
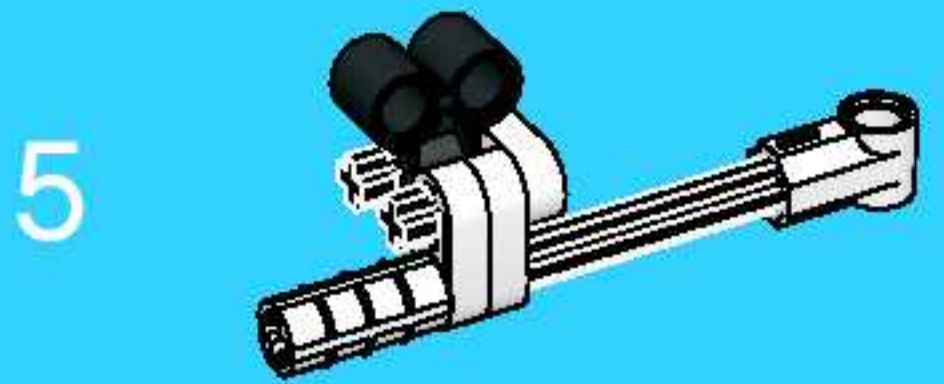
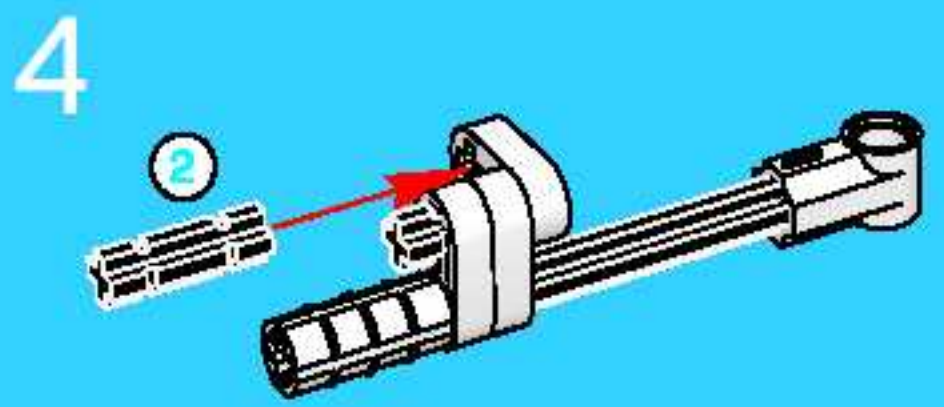
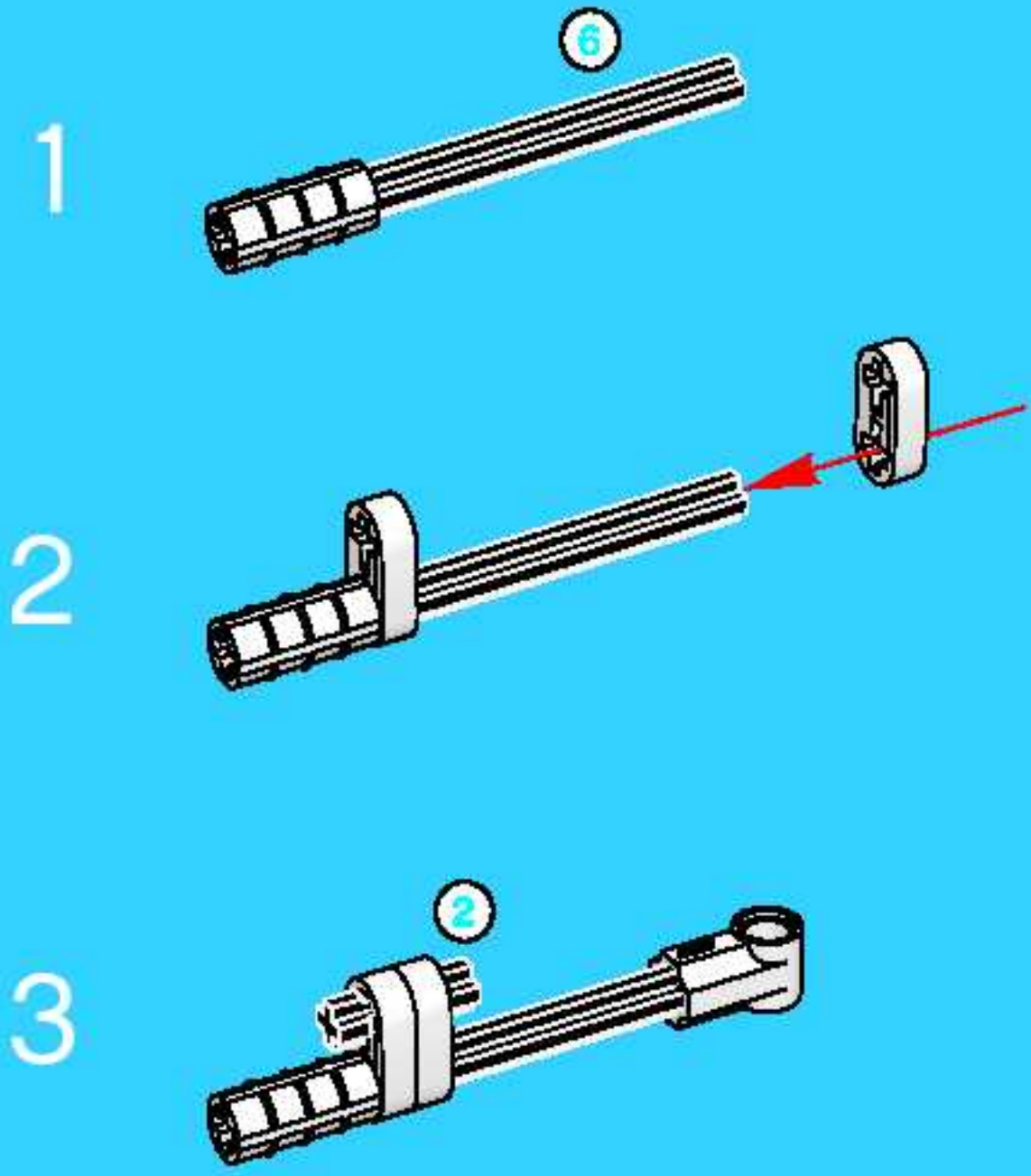
2x

11



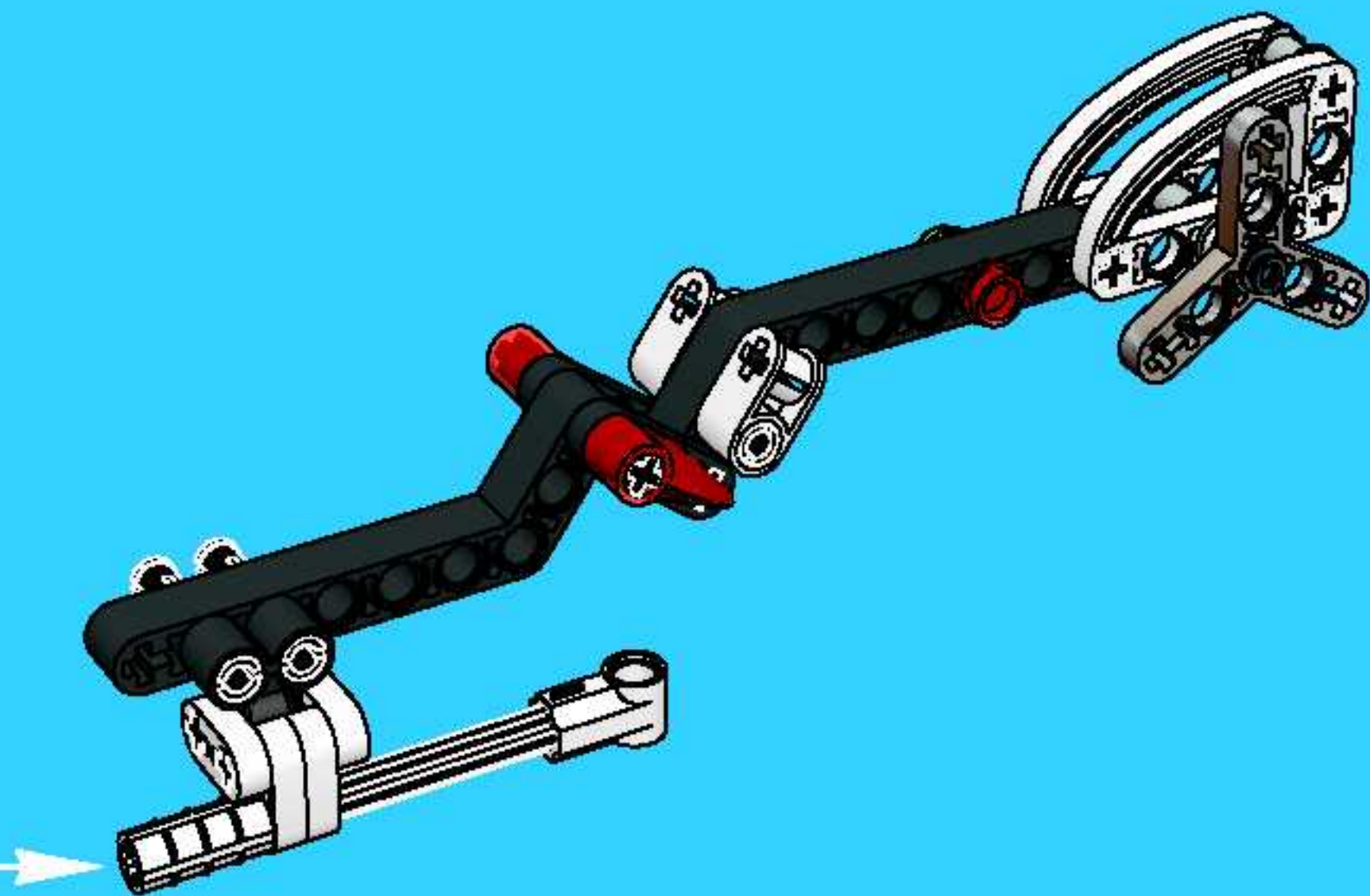


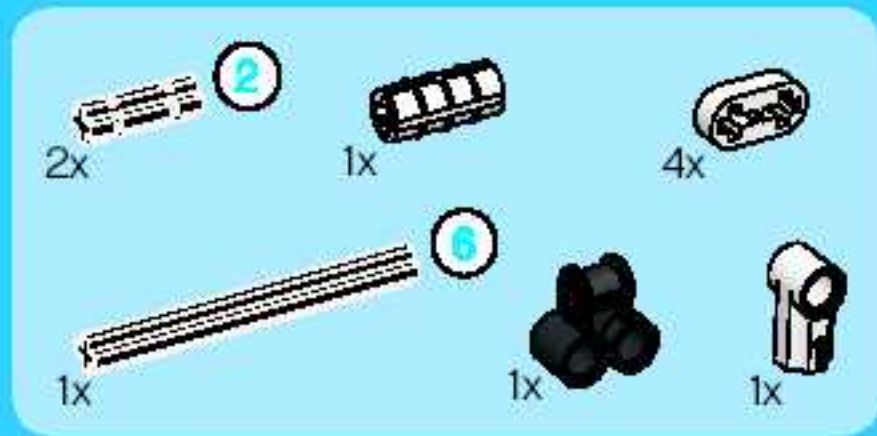
12



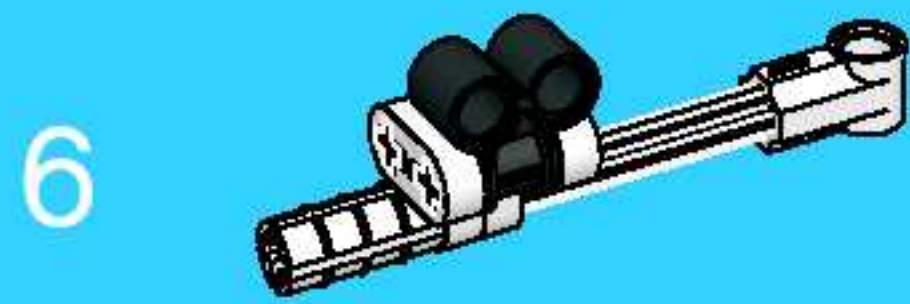
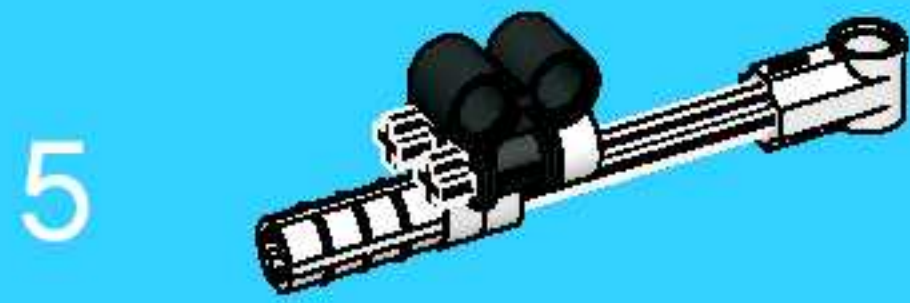
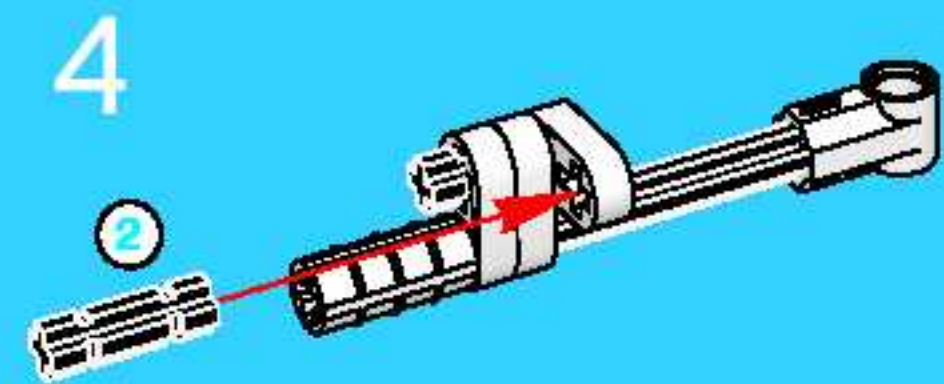
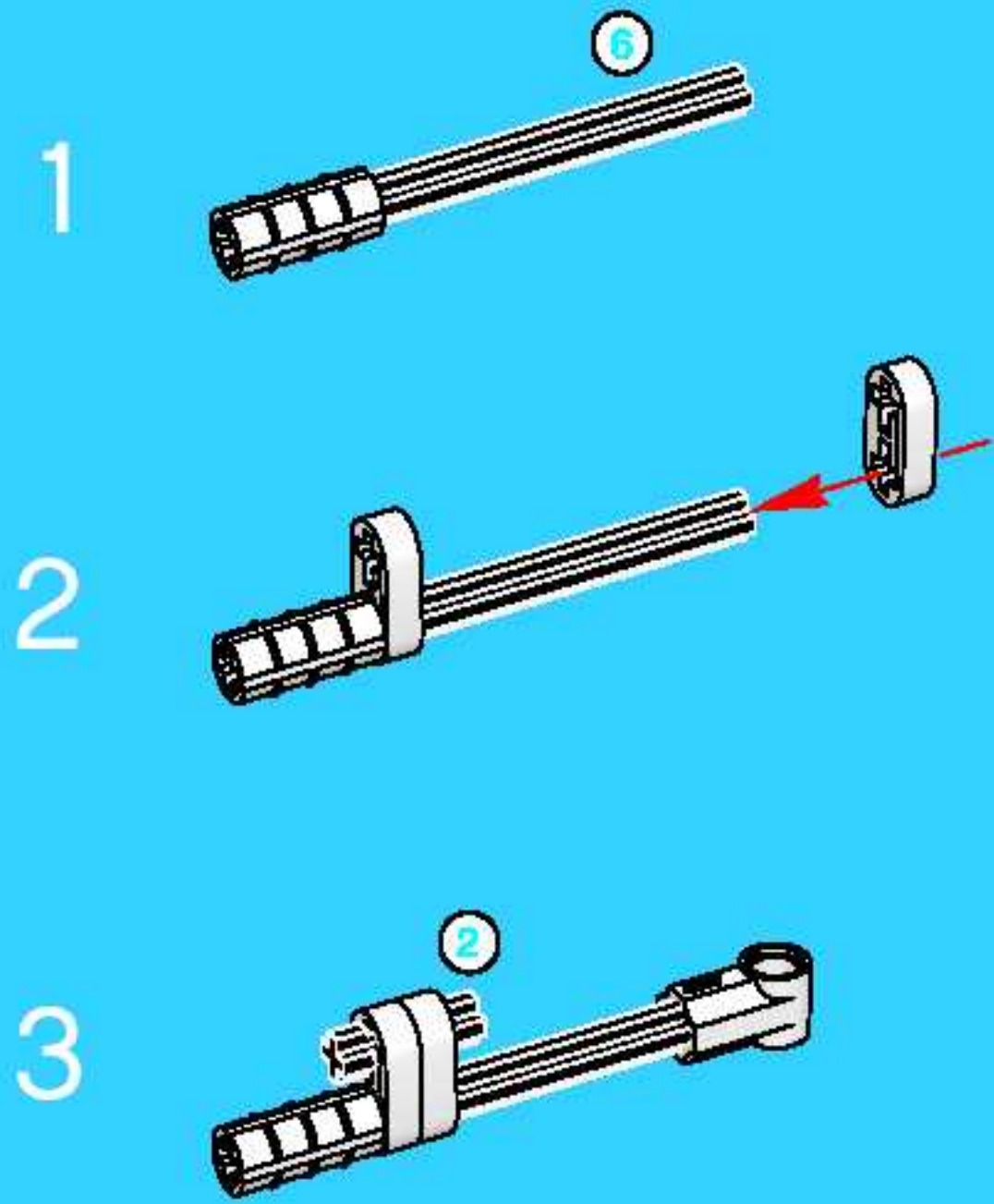


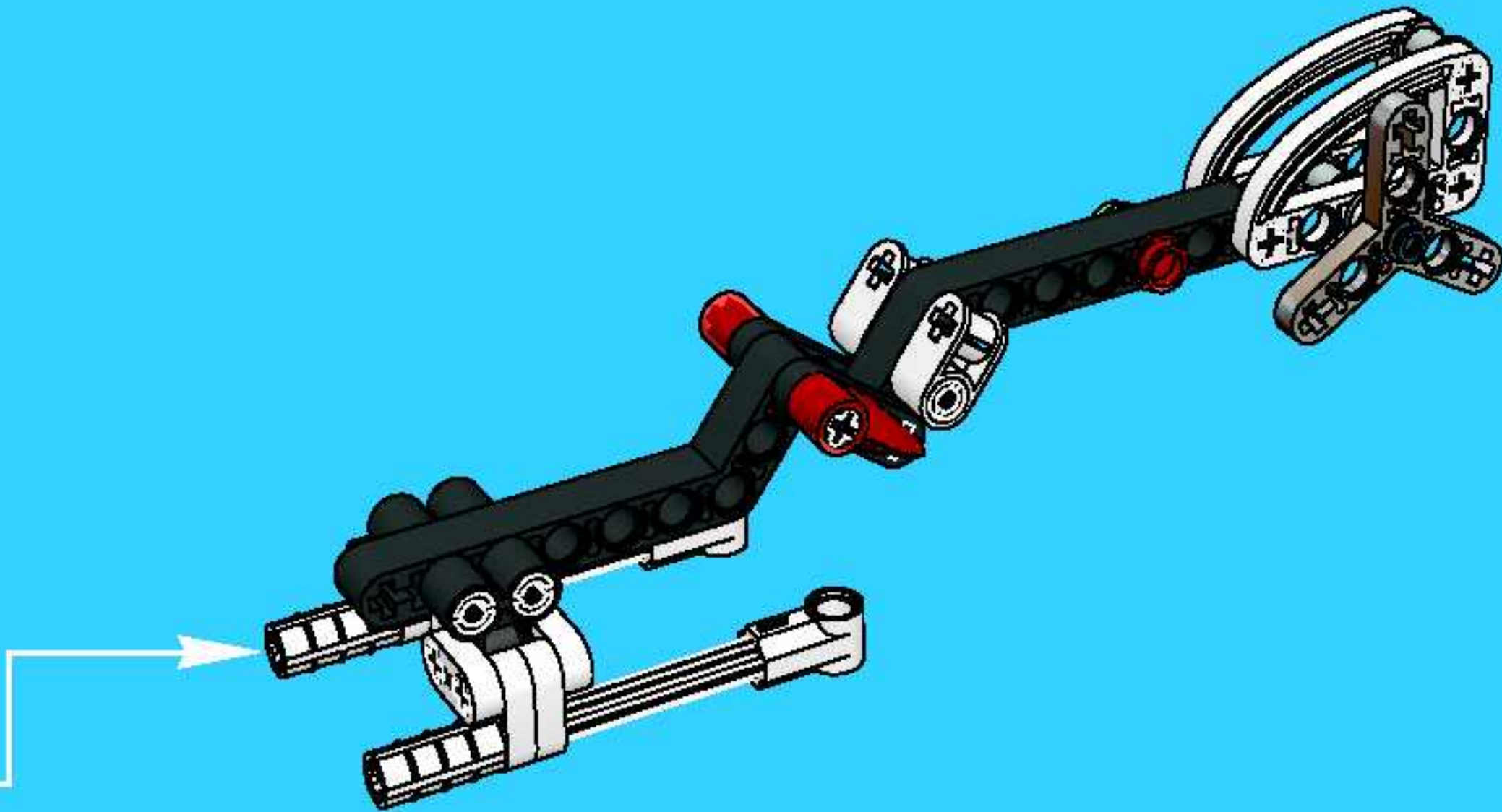
1:1

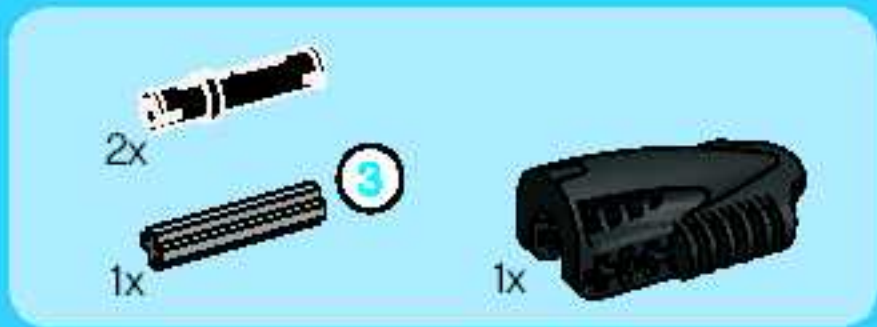




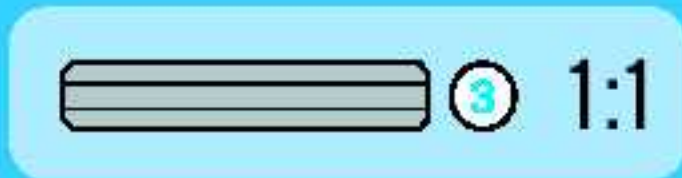
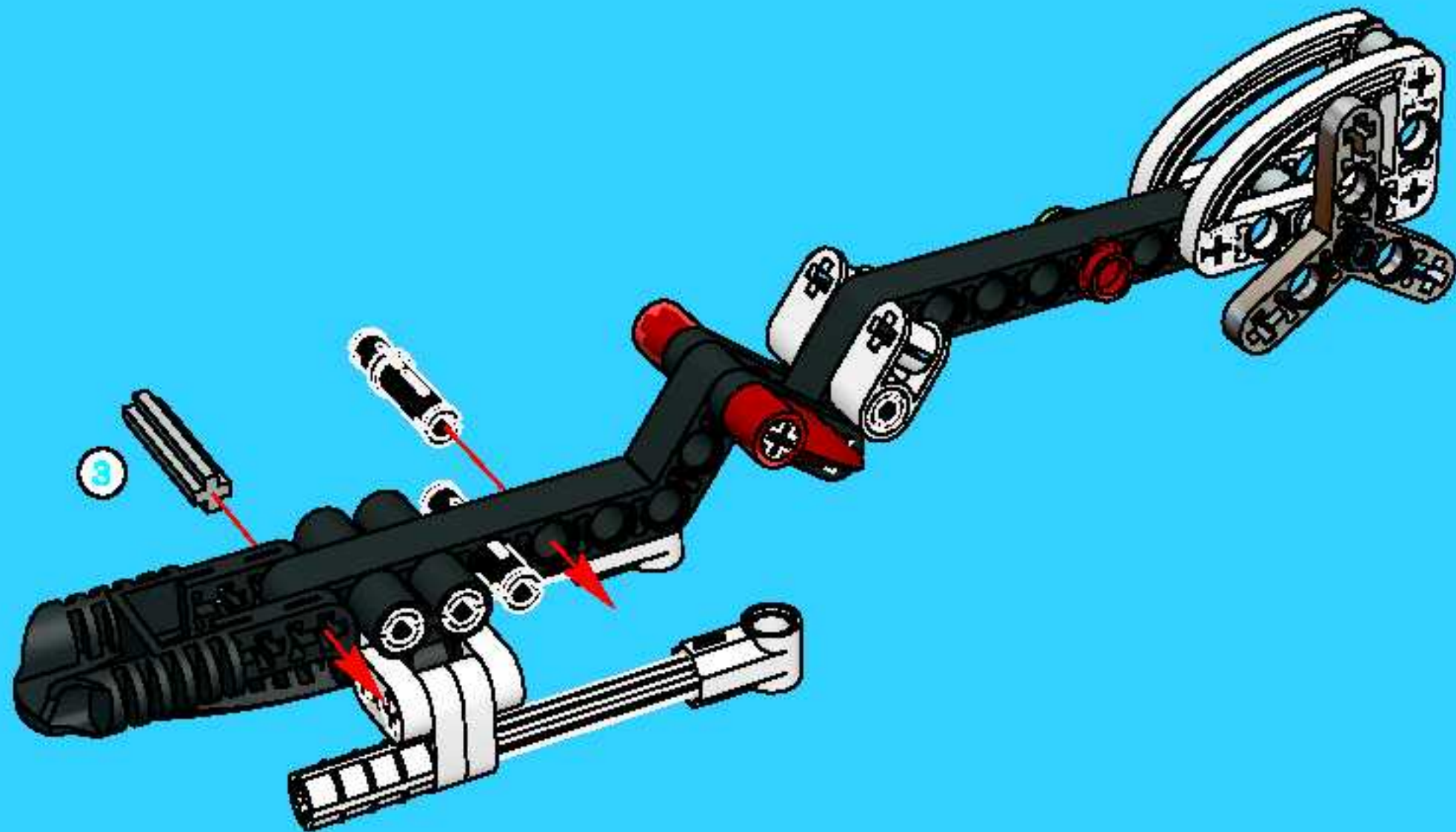
13





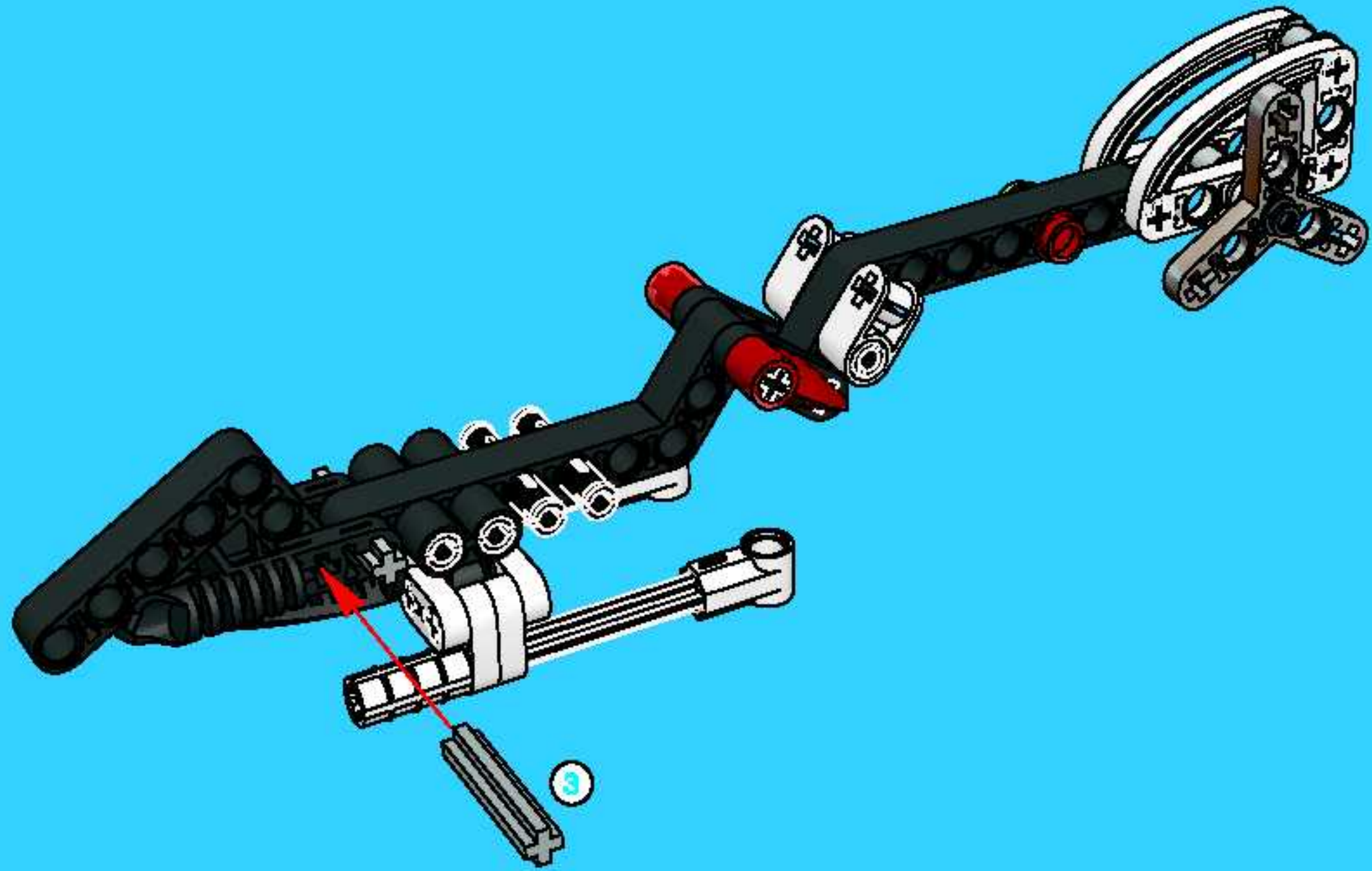


14





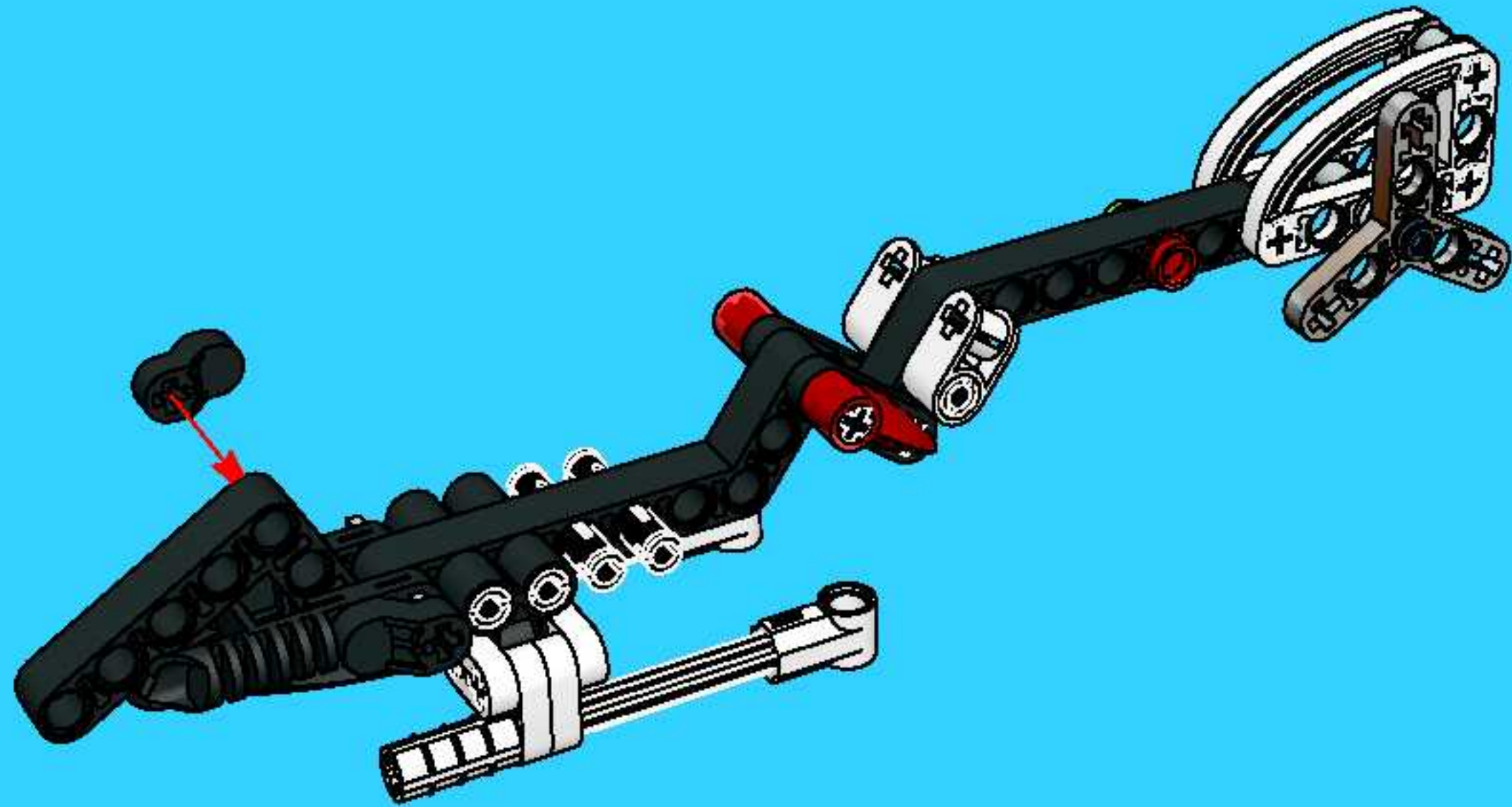
15



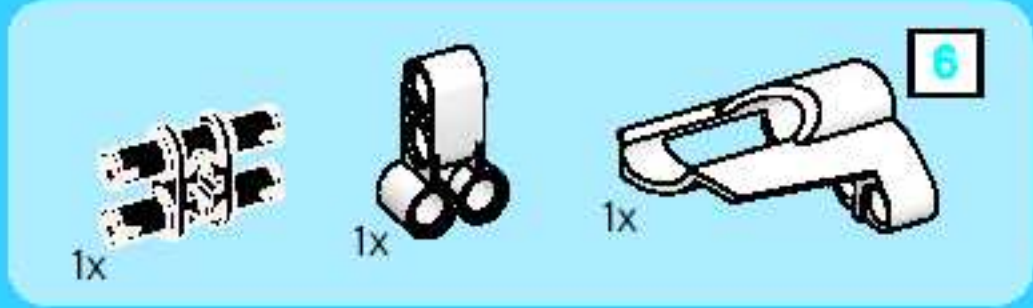


2x

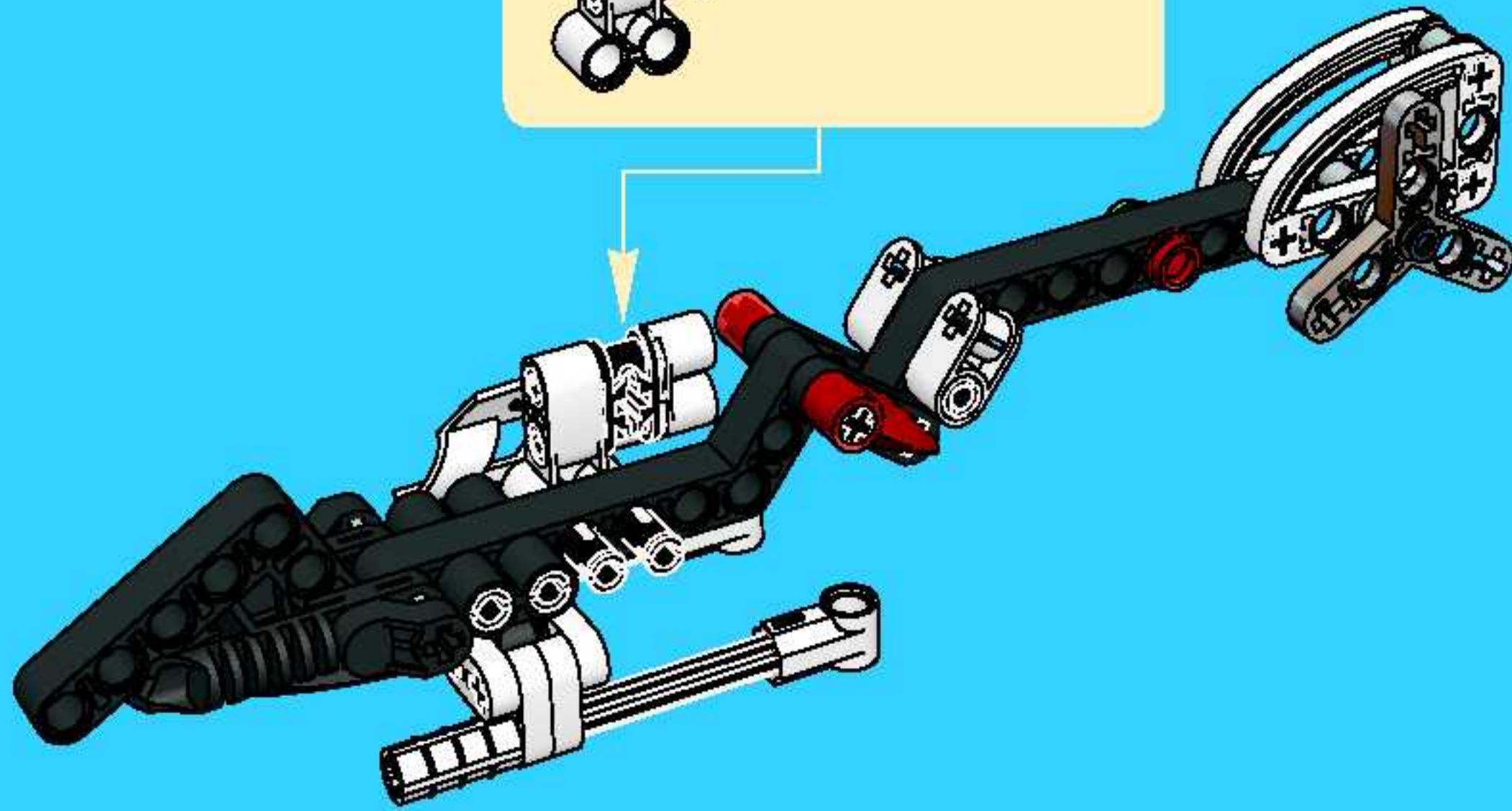
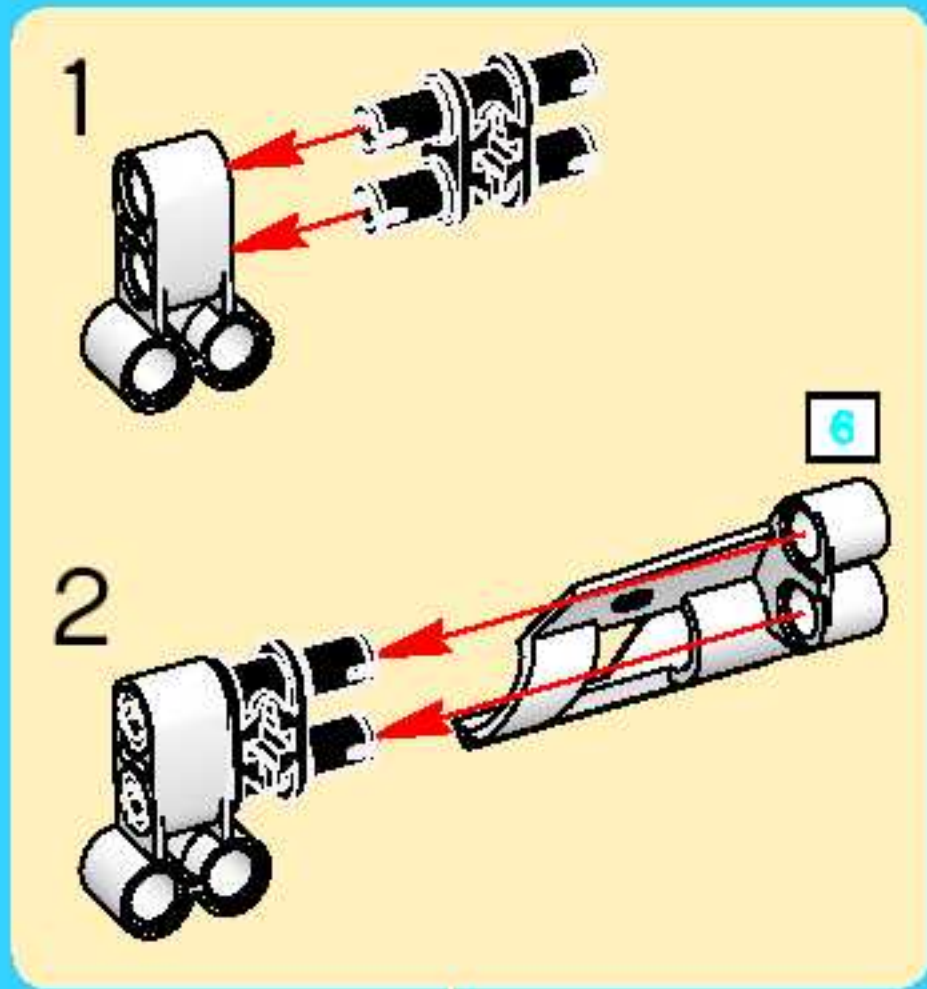
16

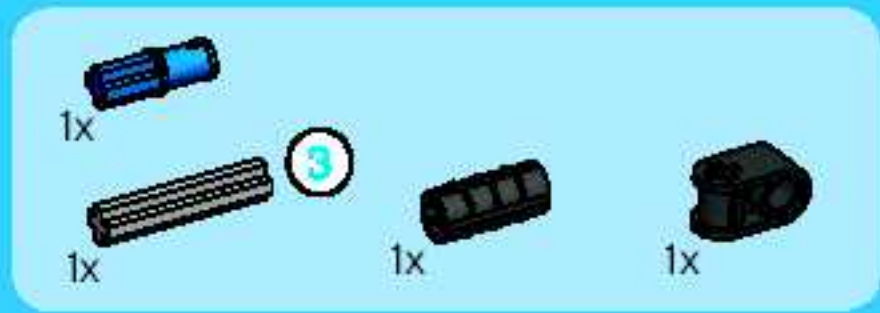




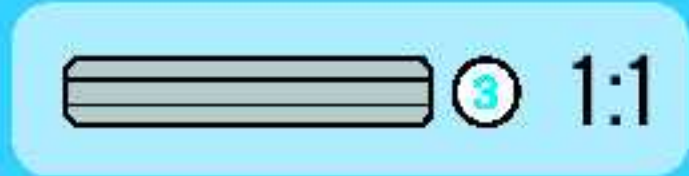
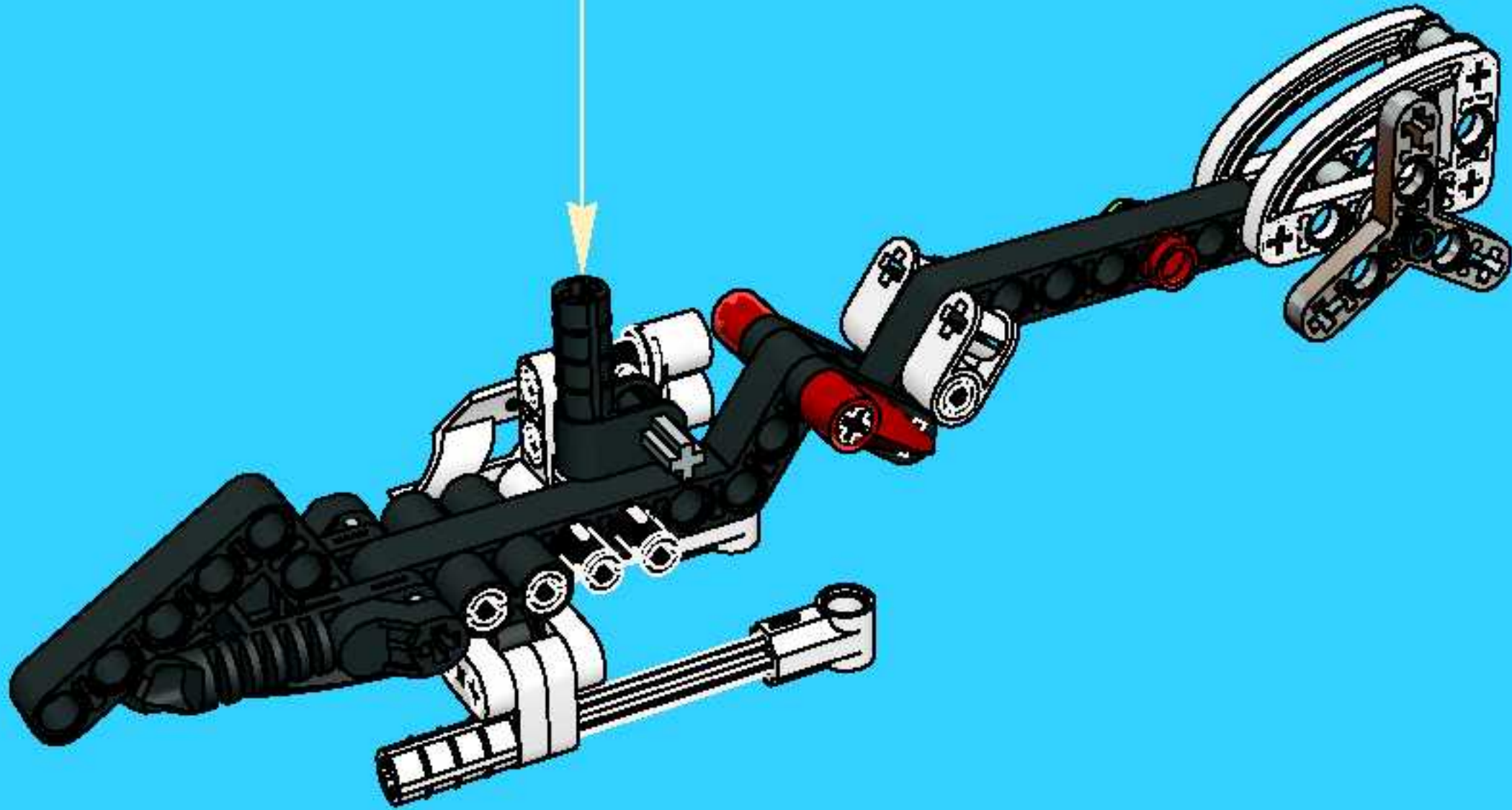
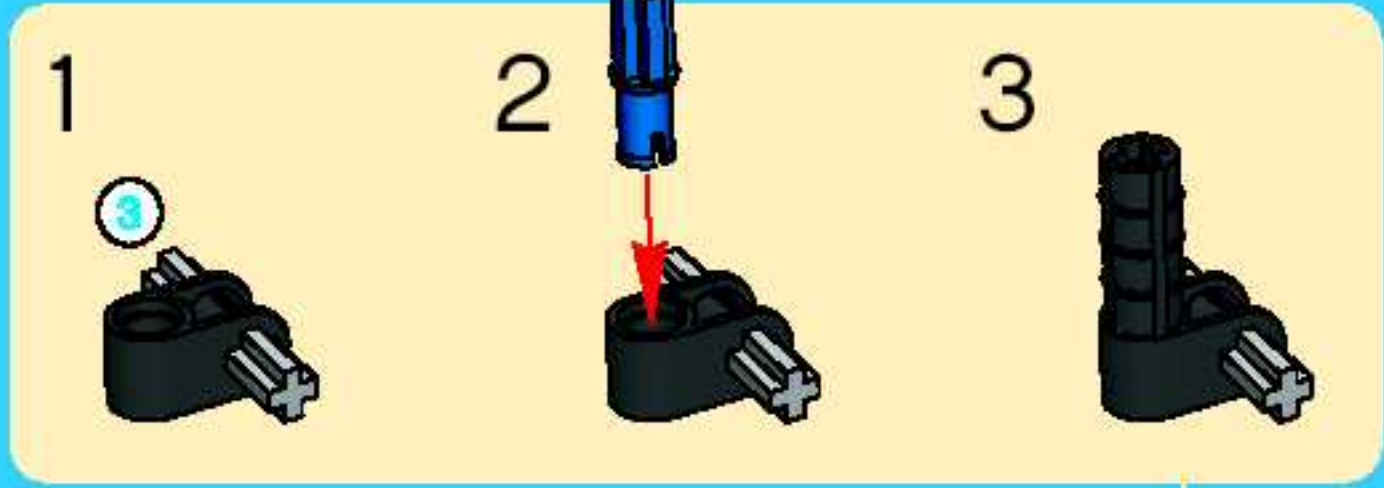


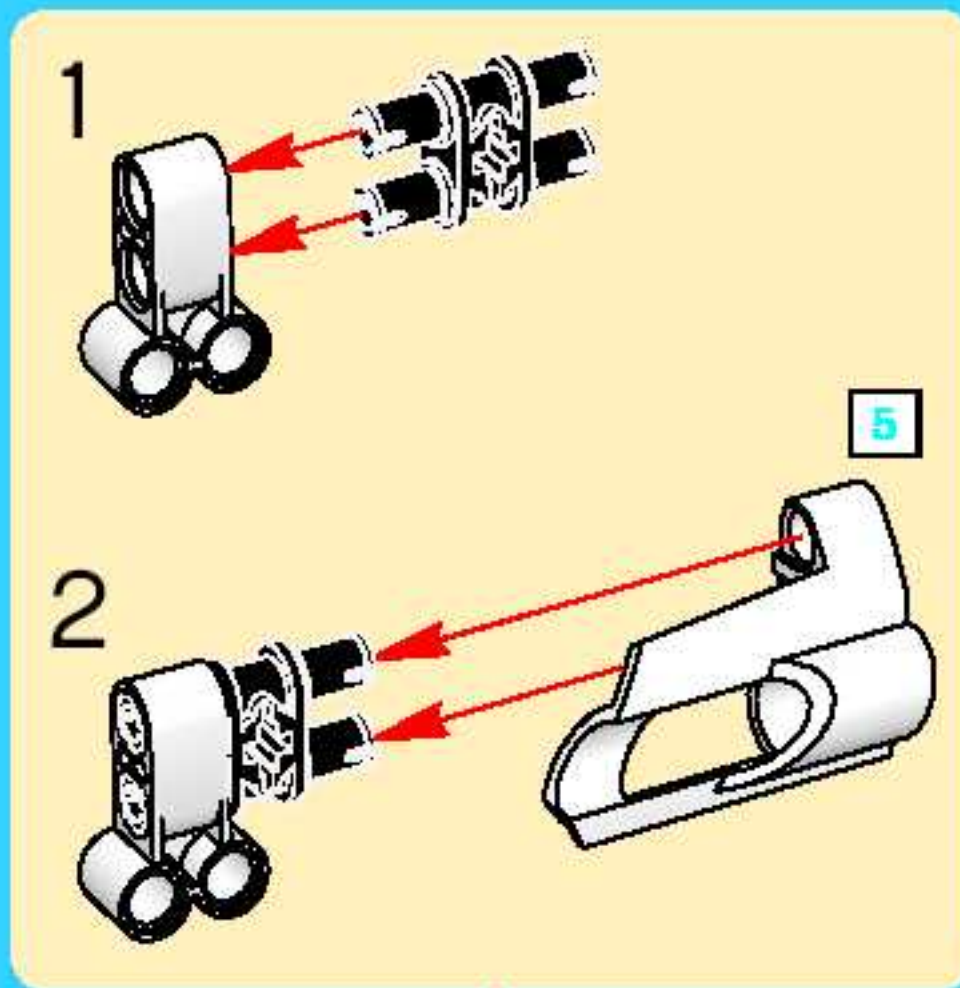
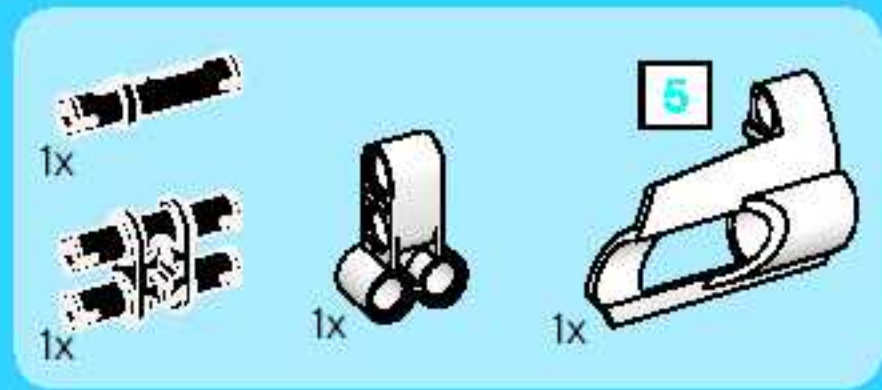
17



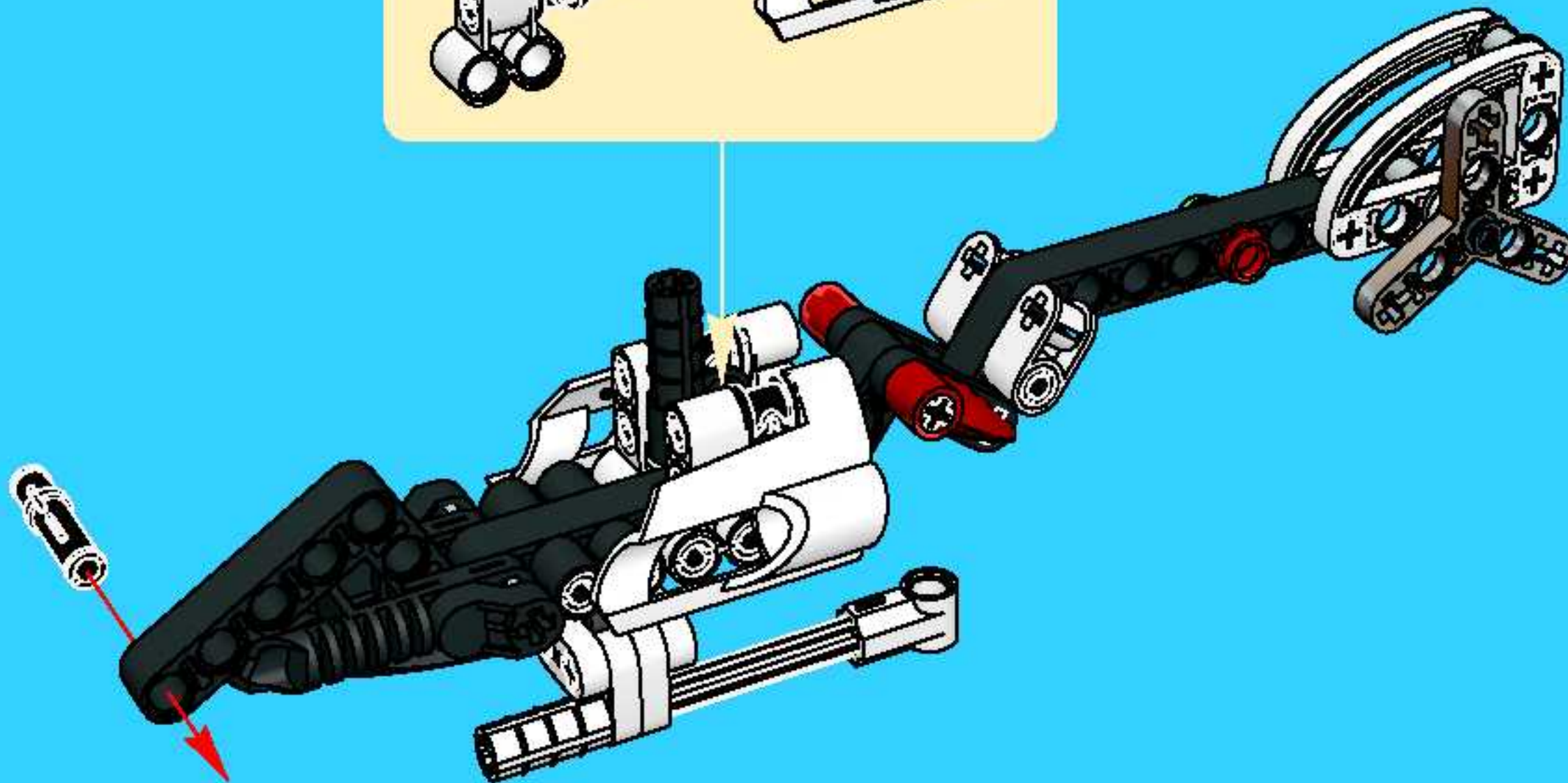


18





19



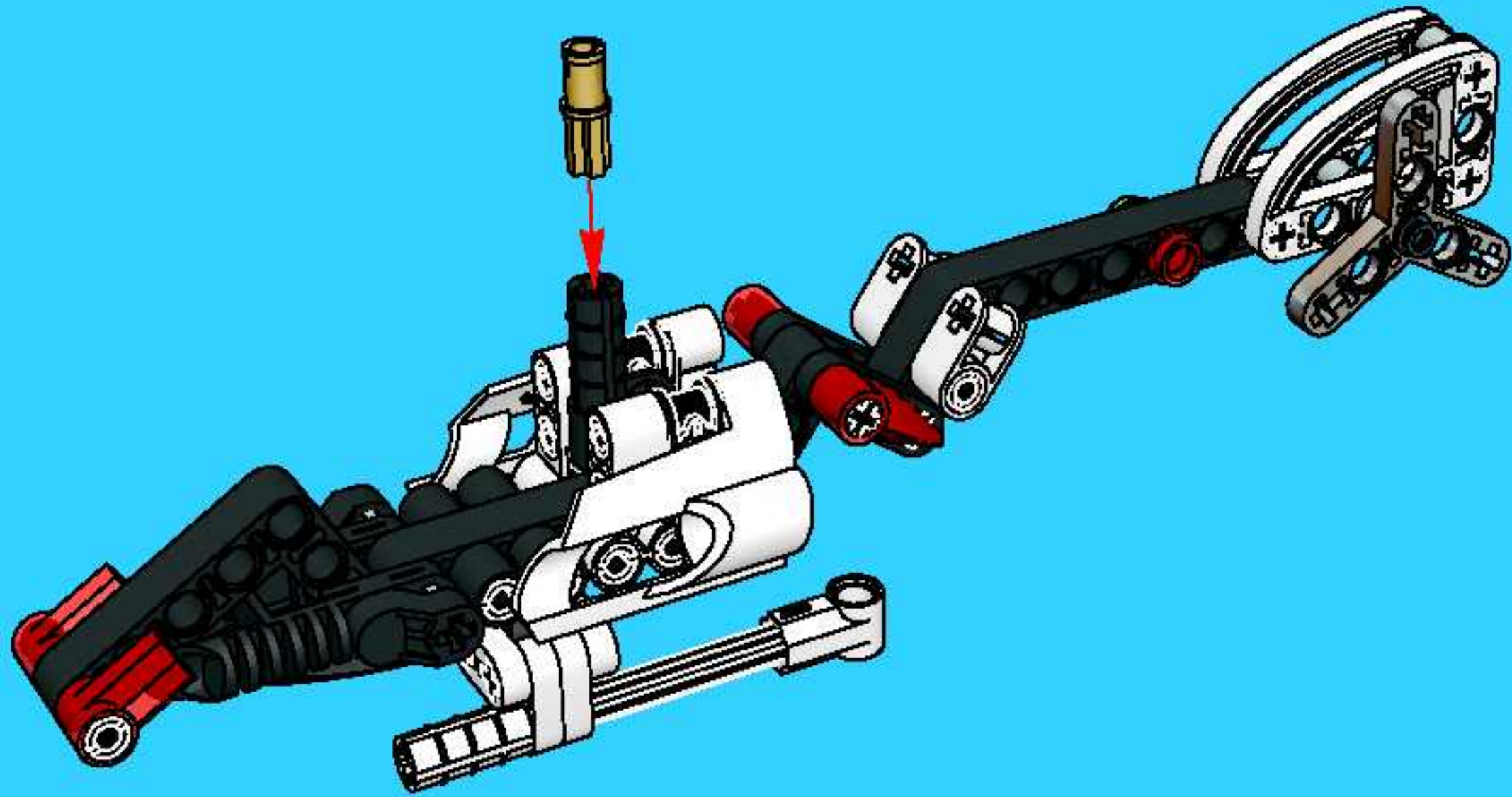


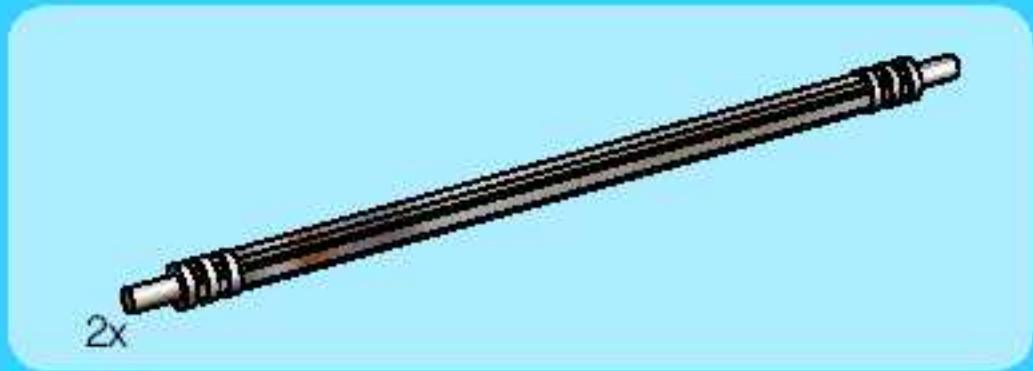
1x



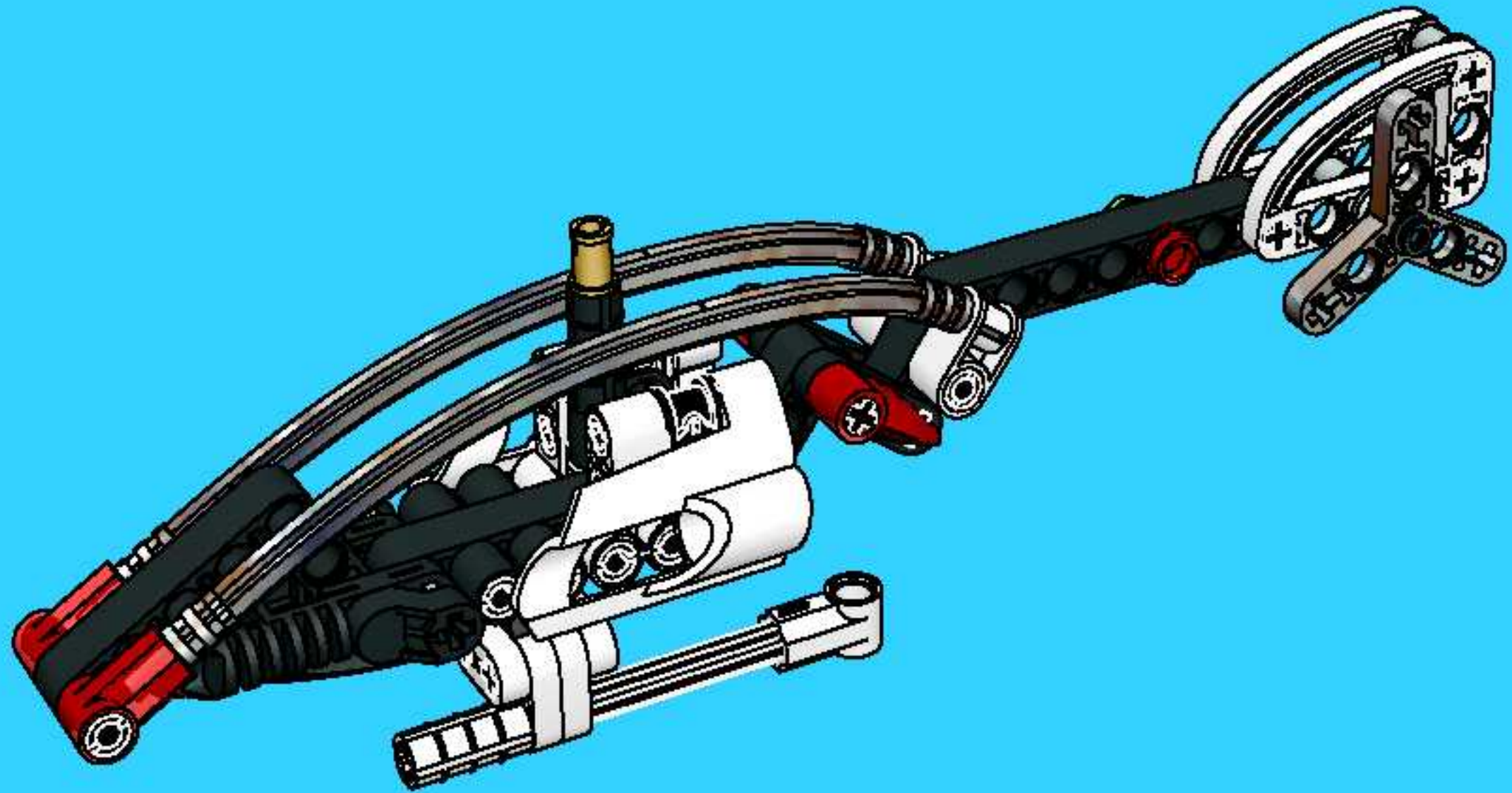
2x

20



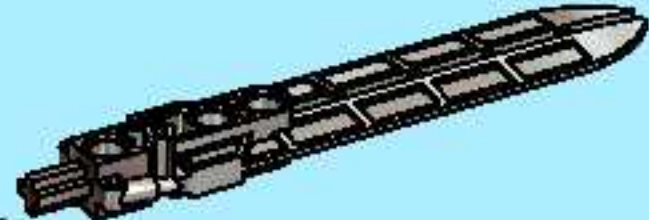


21



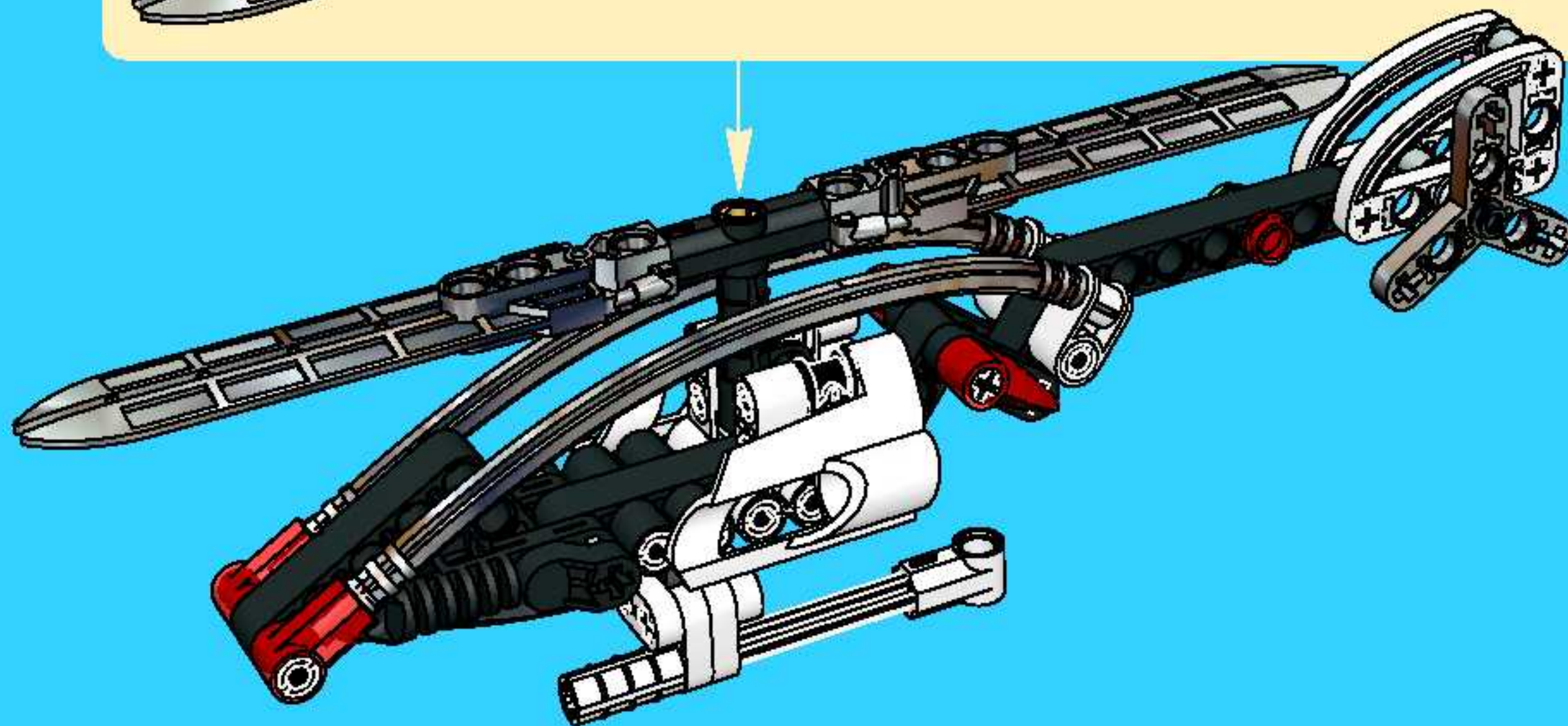
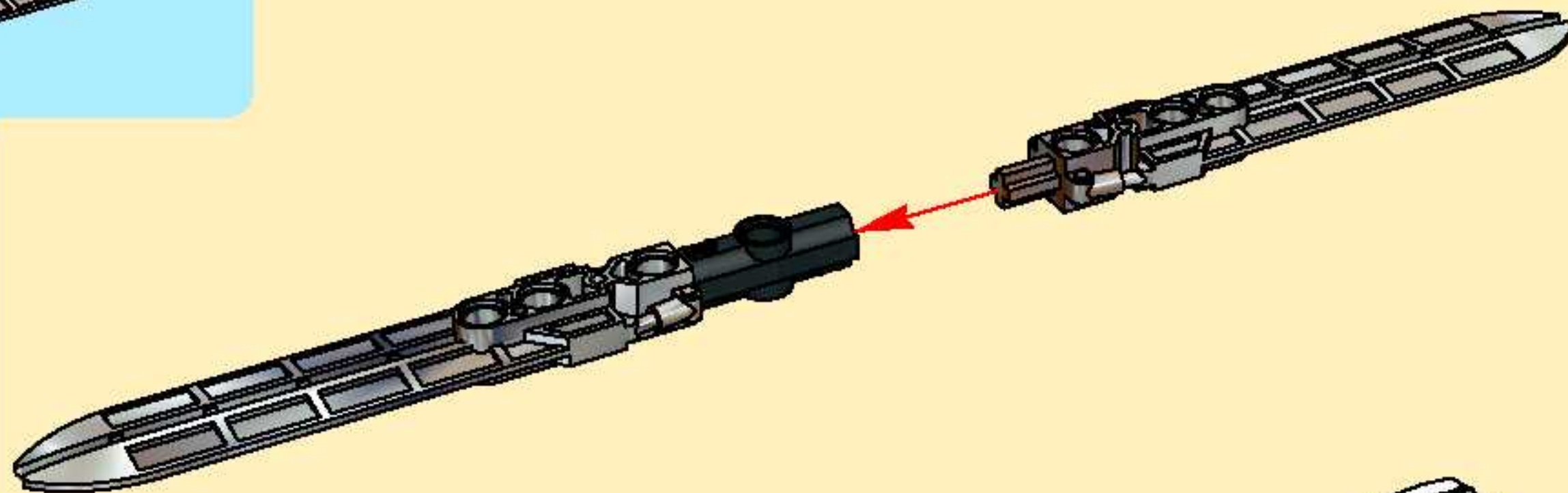


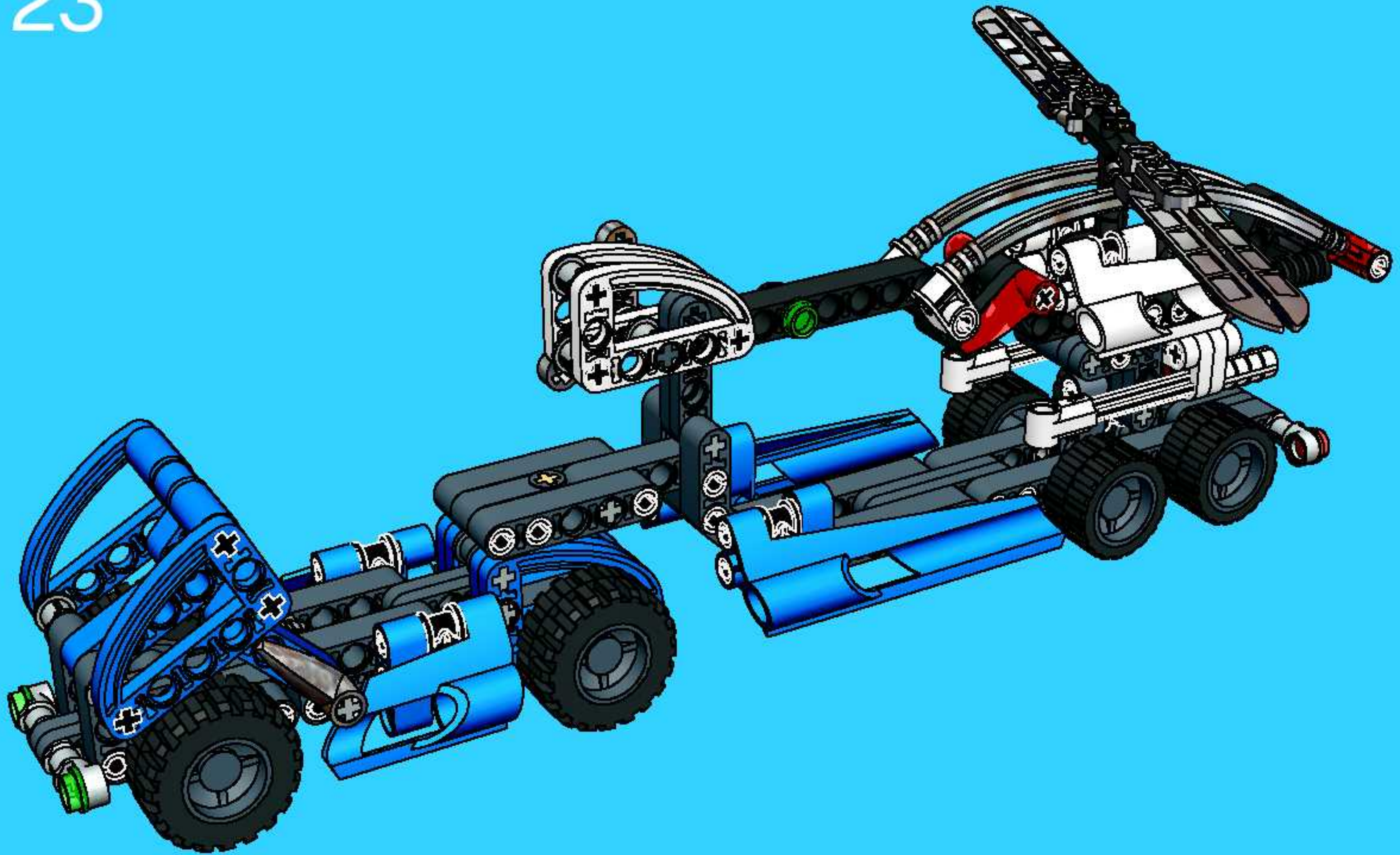
1x



2x

22











2x  
6562.5

3x  
30057.48

1x  
70902.1

2x  
6538.1

8x  
41677.1

2x  
6536.1

2x  
32013.1

2x  
32557.1

2x  
32250.1

1x  
32528.1

1x  
32527.1

2x  
41669.131

1x  
44374.131

2x  
32552.131

2x  
32202.131

8x  
3673.194

15x  
4519.194

2x  
32073.194

1x  
44294.194

1x  
32123.194

8x  
6590.194

4x  
32126.194

5x  
30057.41

2x  
41659.41

2x  
32013.41

2x  
43099.23

2x  
75535.23

2x  
32557.23

2x  
32523.23

2x  
32140.23

1x  
32526.23

6x  
32250.23

1x  
32528.23

1x  
32527.23

1x  
32535.23

1x  
32534.23

1x  
6687.199

6x  
6632.199

4x  
32449.199

2x  
32017.199

4x  
32056.199

1x  
32291.199

4x  
32140.199

2x  
32526.199

2x  
32009.199

4x  
42003.199

3x  
32316.199

3x  
32525.199

8x  
30285.199

8x  
32062.26

1x  
3705.26

5x  
3706.26

4x  
2780.26

23x  
6558.26

7x  
32138.26

2x  
2854.26

1x  
6538.26

2x  
6632.26

2x  
32291.26

1x  
6536.26

1x  
32526.26

2x  
32271.26

1x  
32034.26

1x  
32310.26

4x  
30648.26

4x  
30391.26

**LEGO**

Technic



8434



8436



8435



©2004 The LEGO Group.

4257306

 [www.LEGO.com](http://www.LEGO.com)