

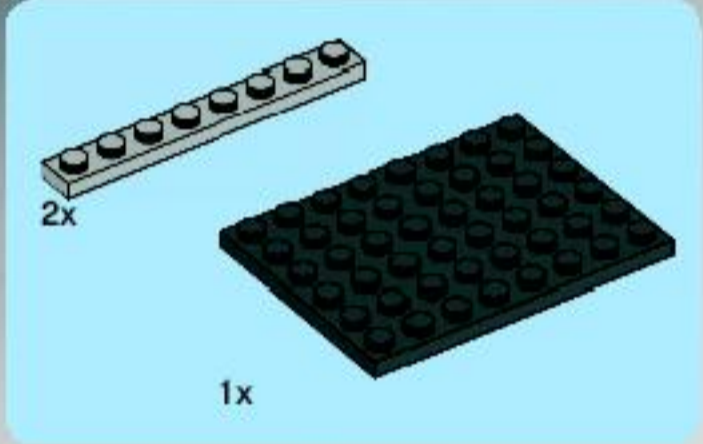
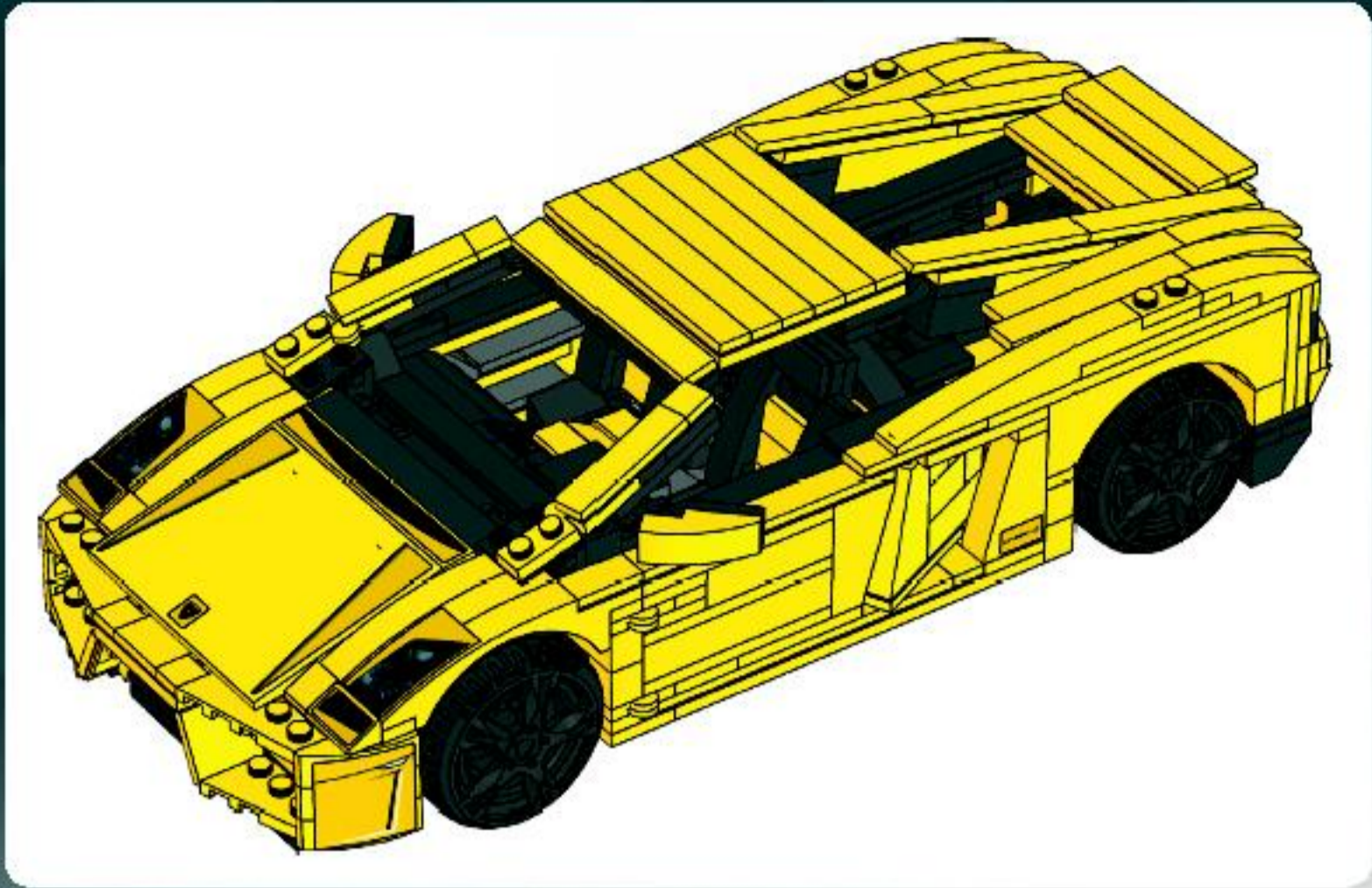


RACERS

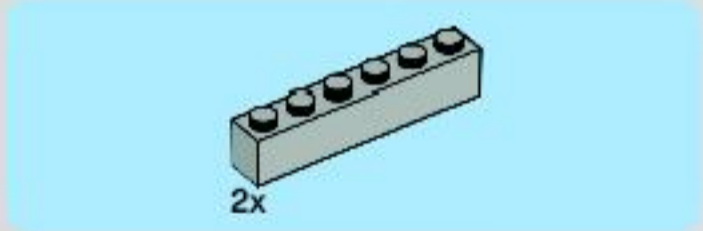
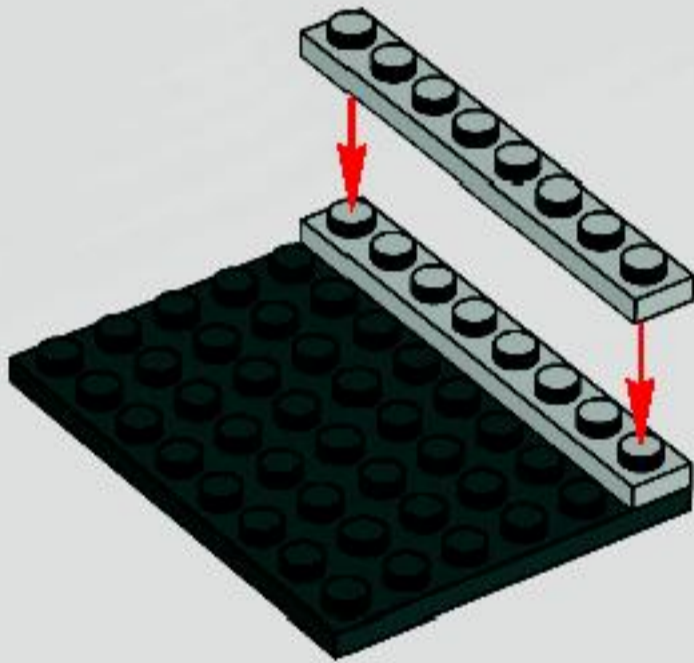


8169

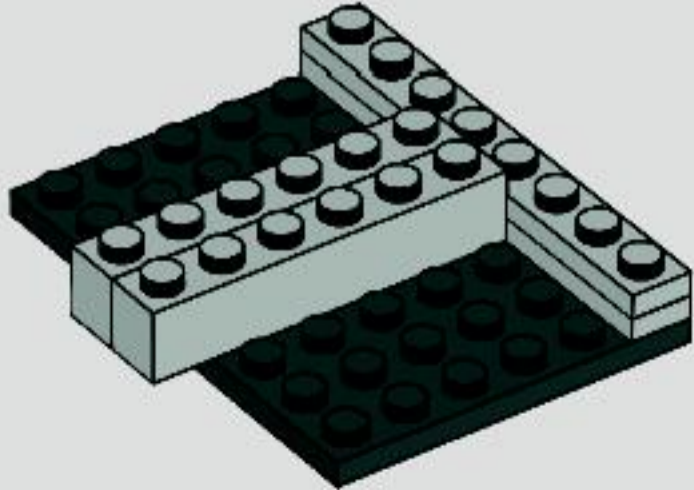




1

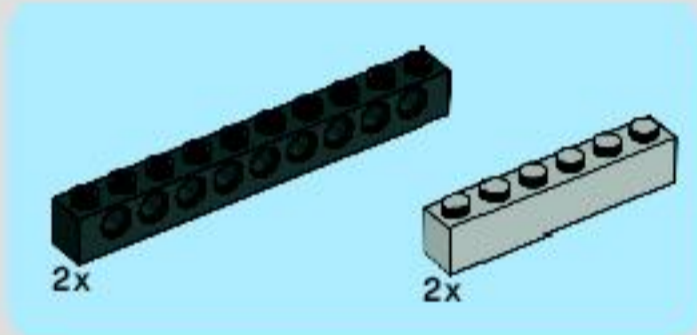
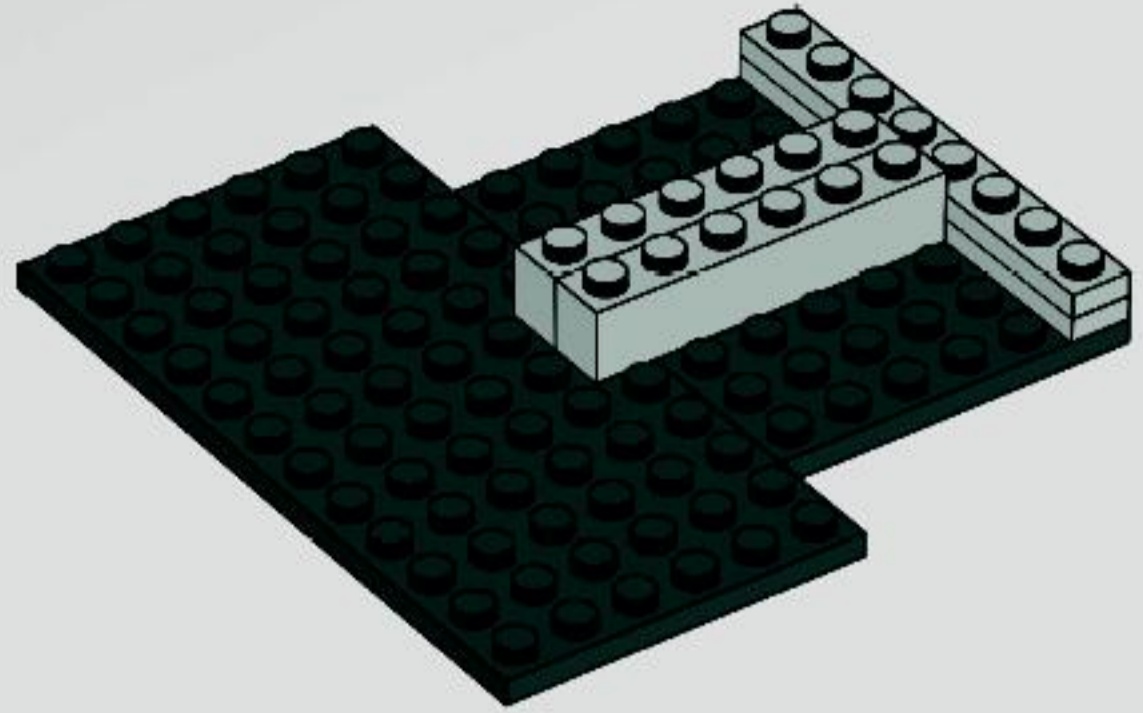


2

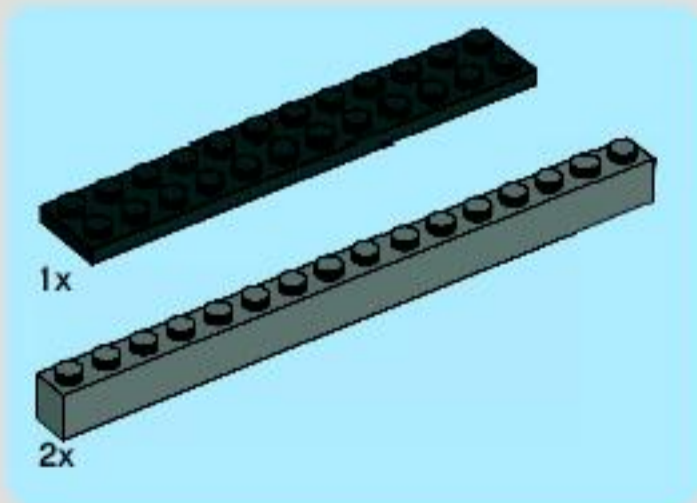
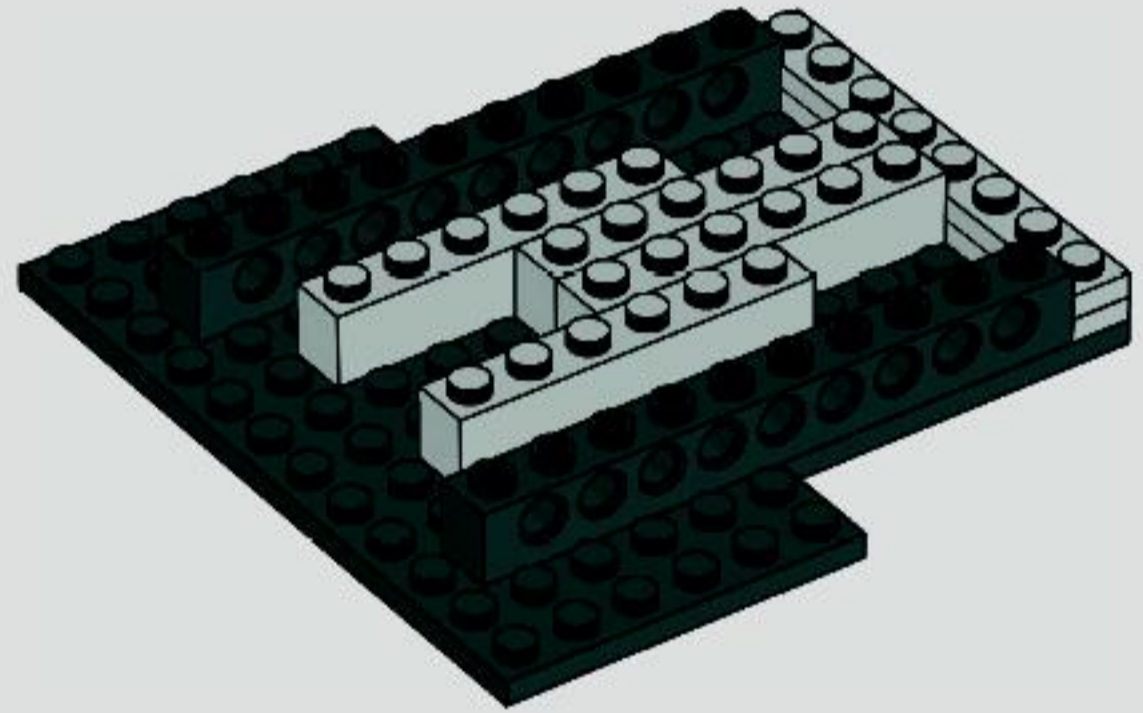




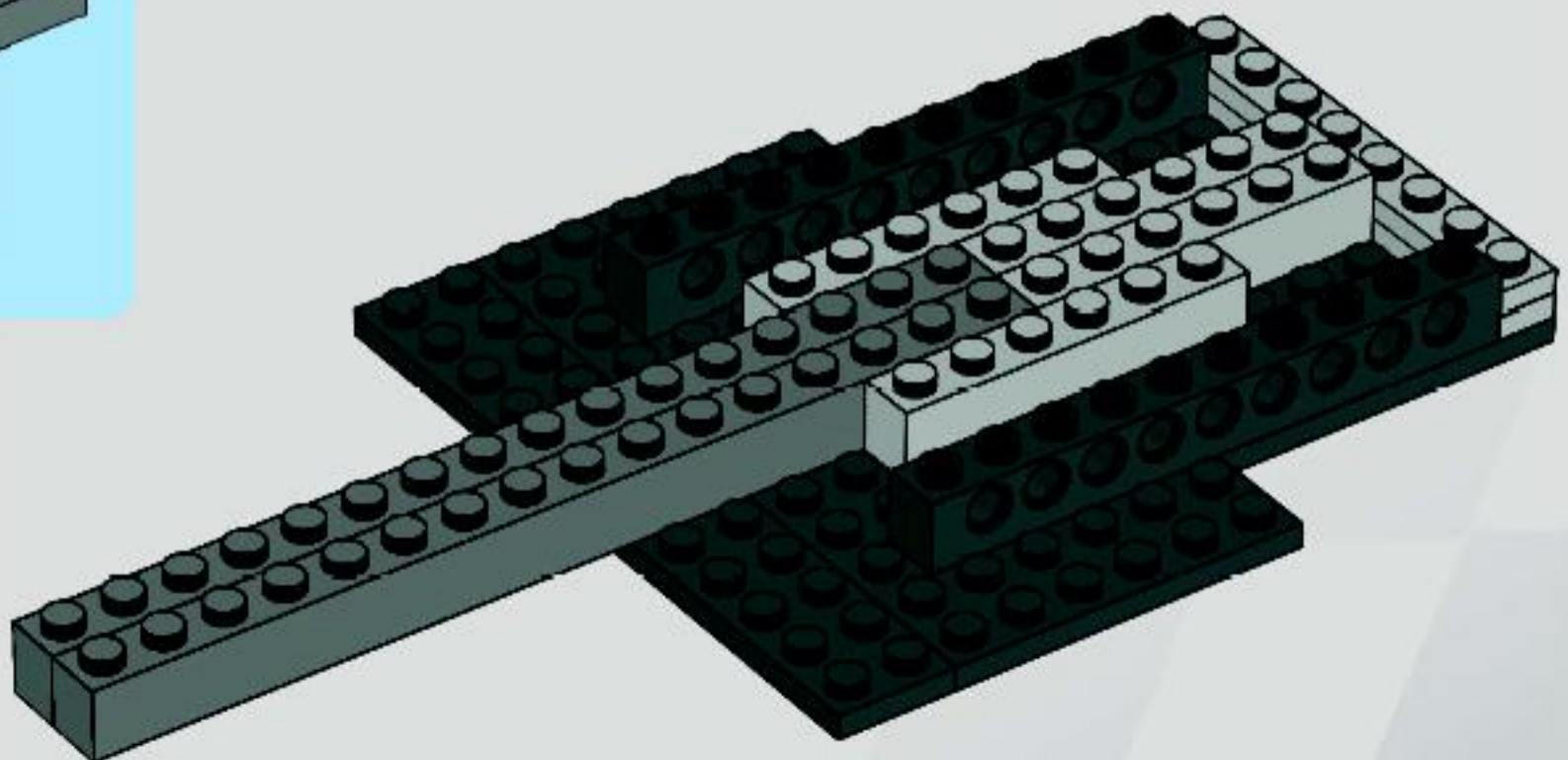
3

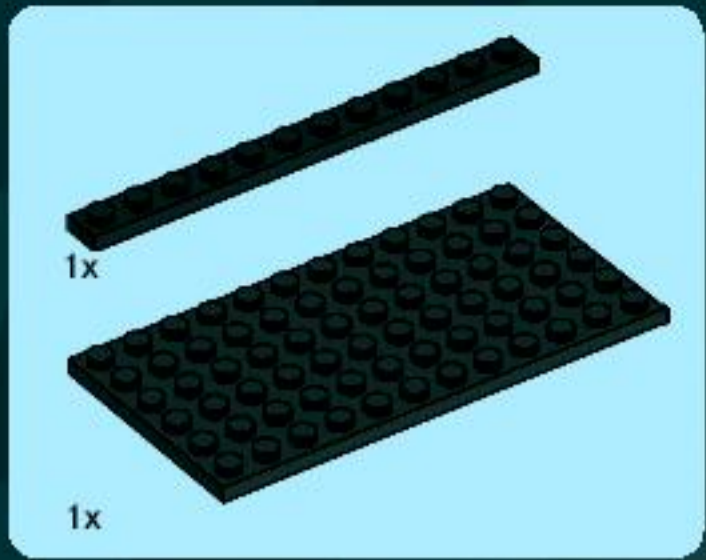


4

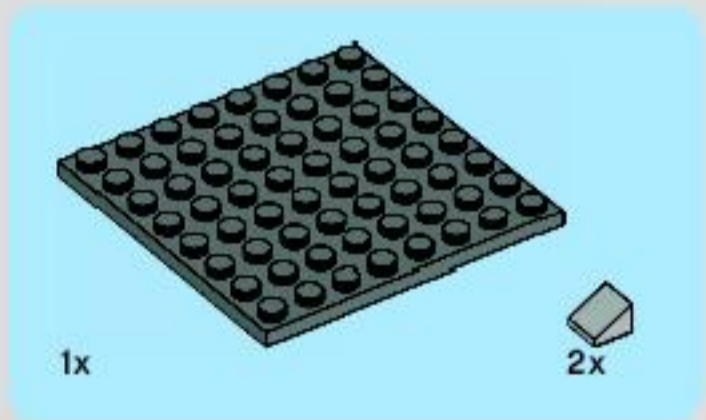
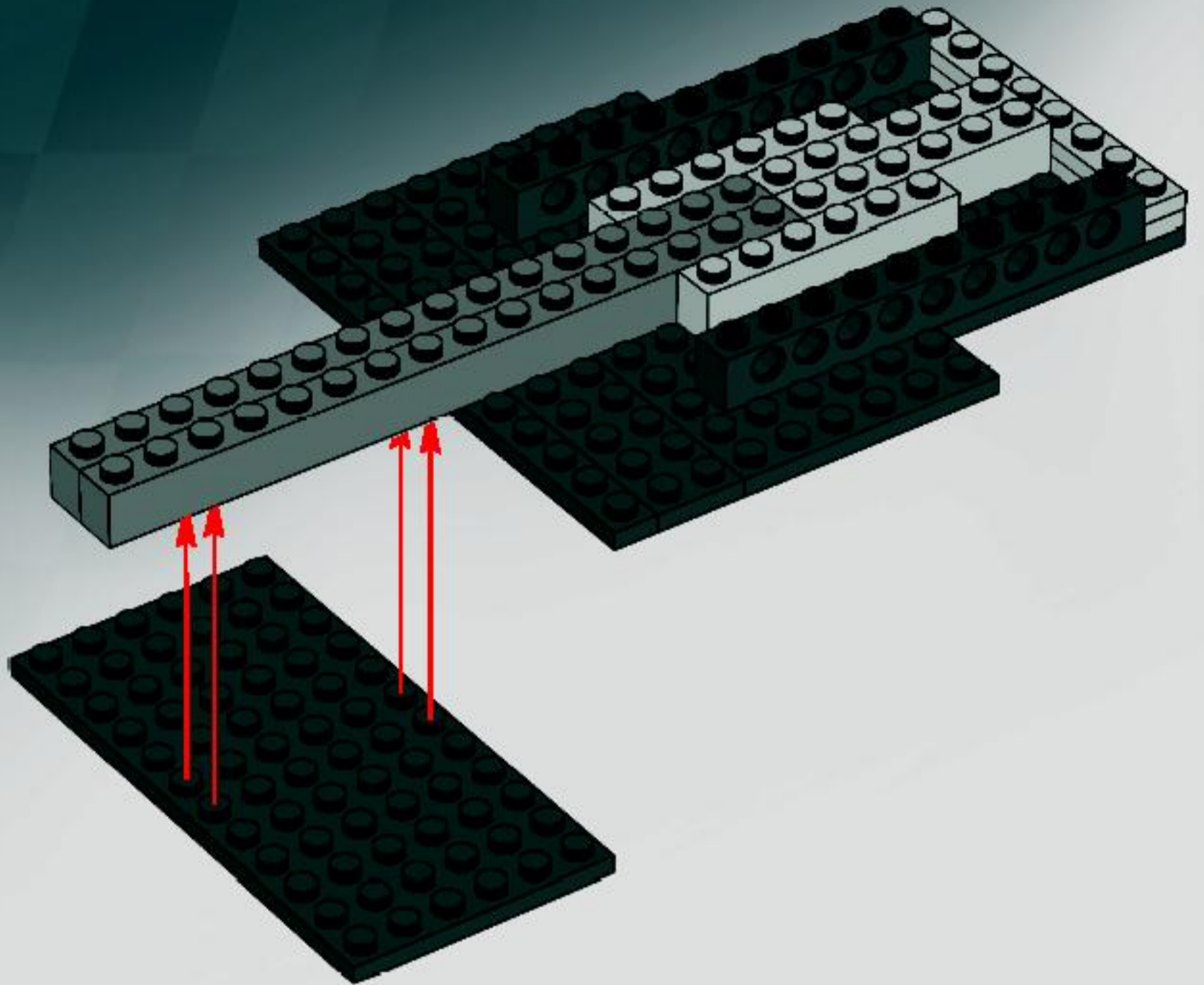


5

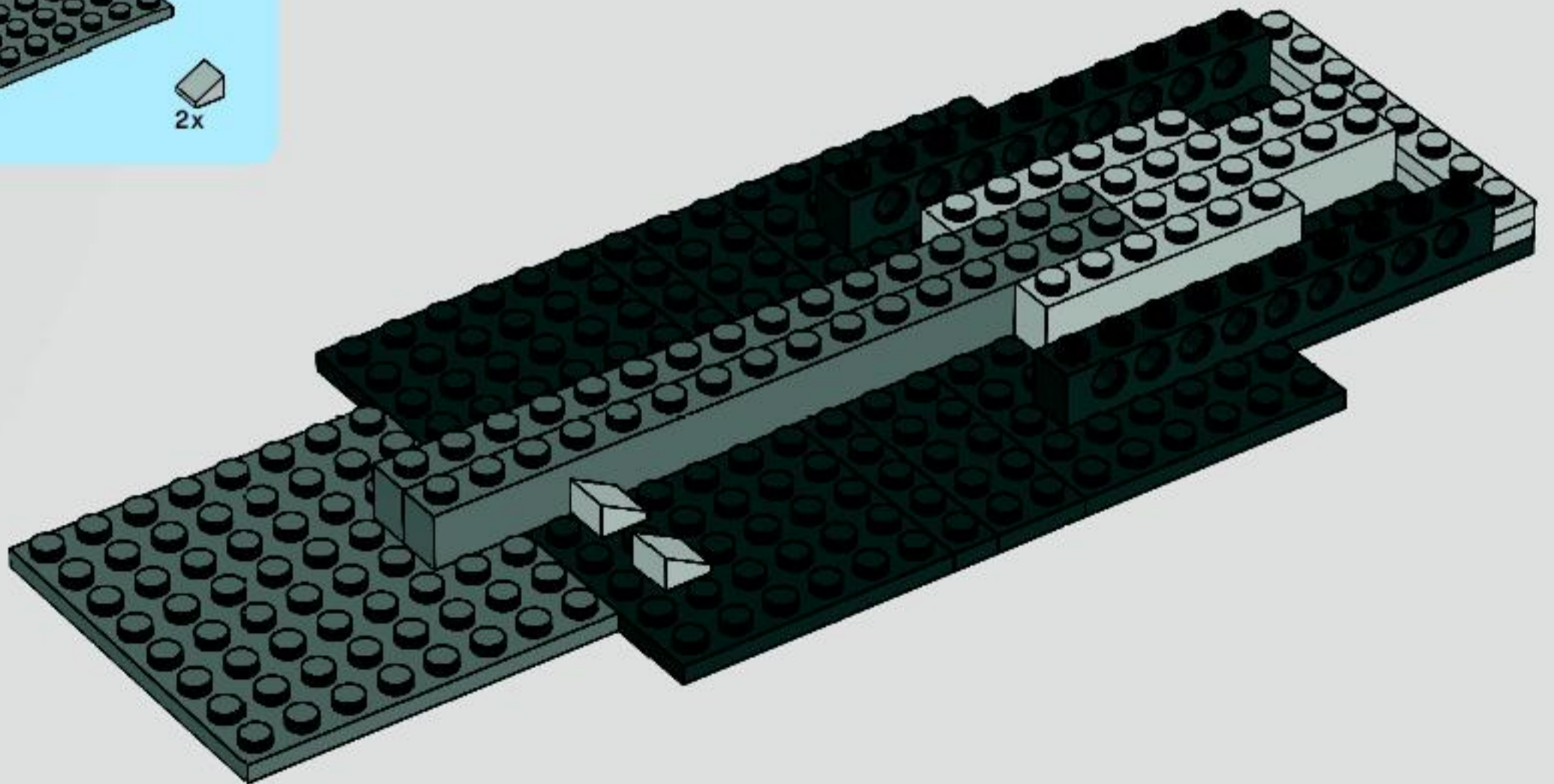




6



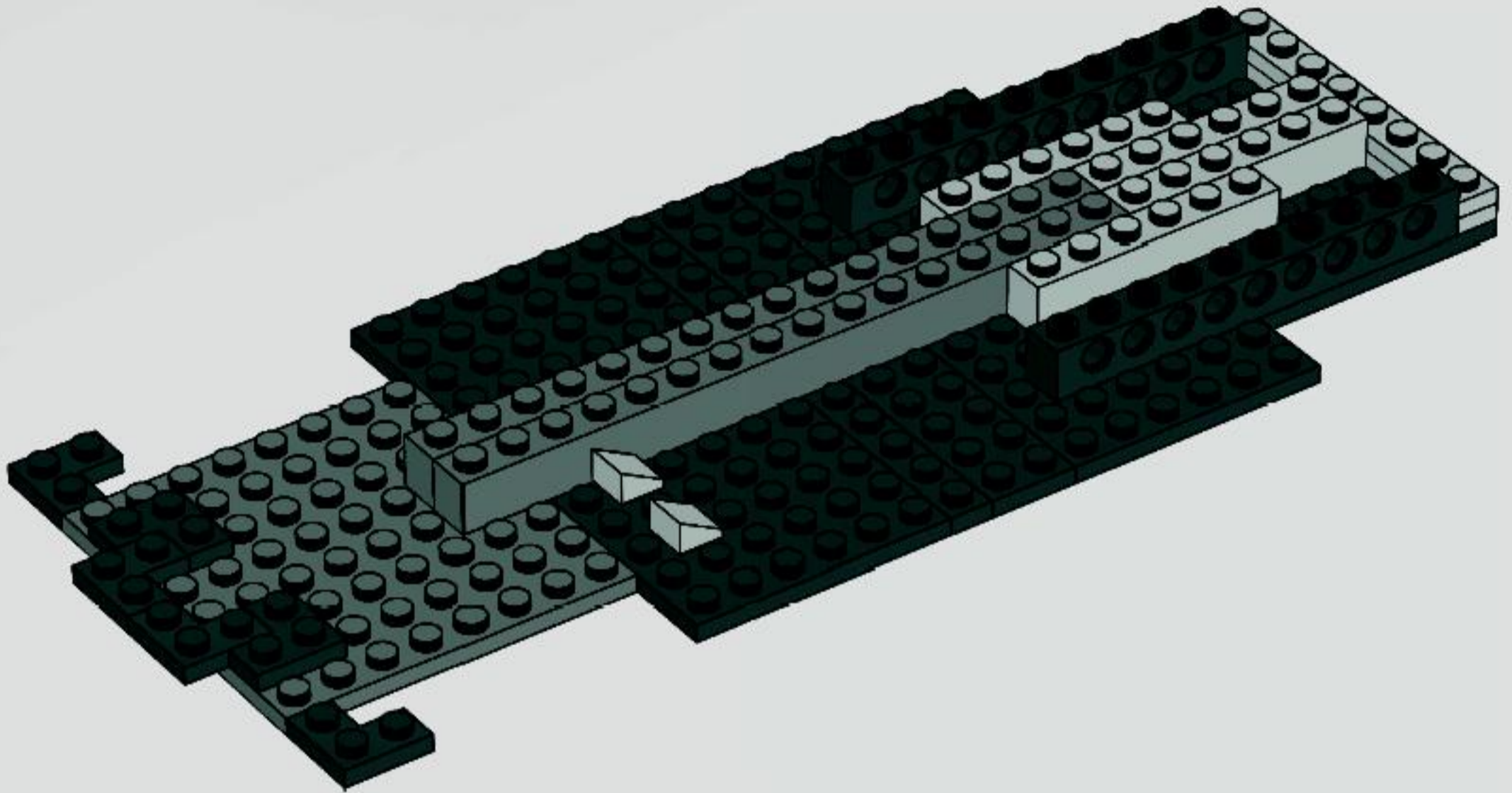
7





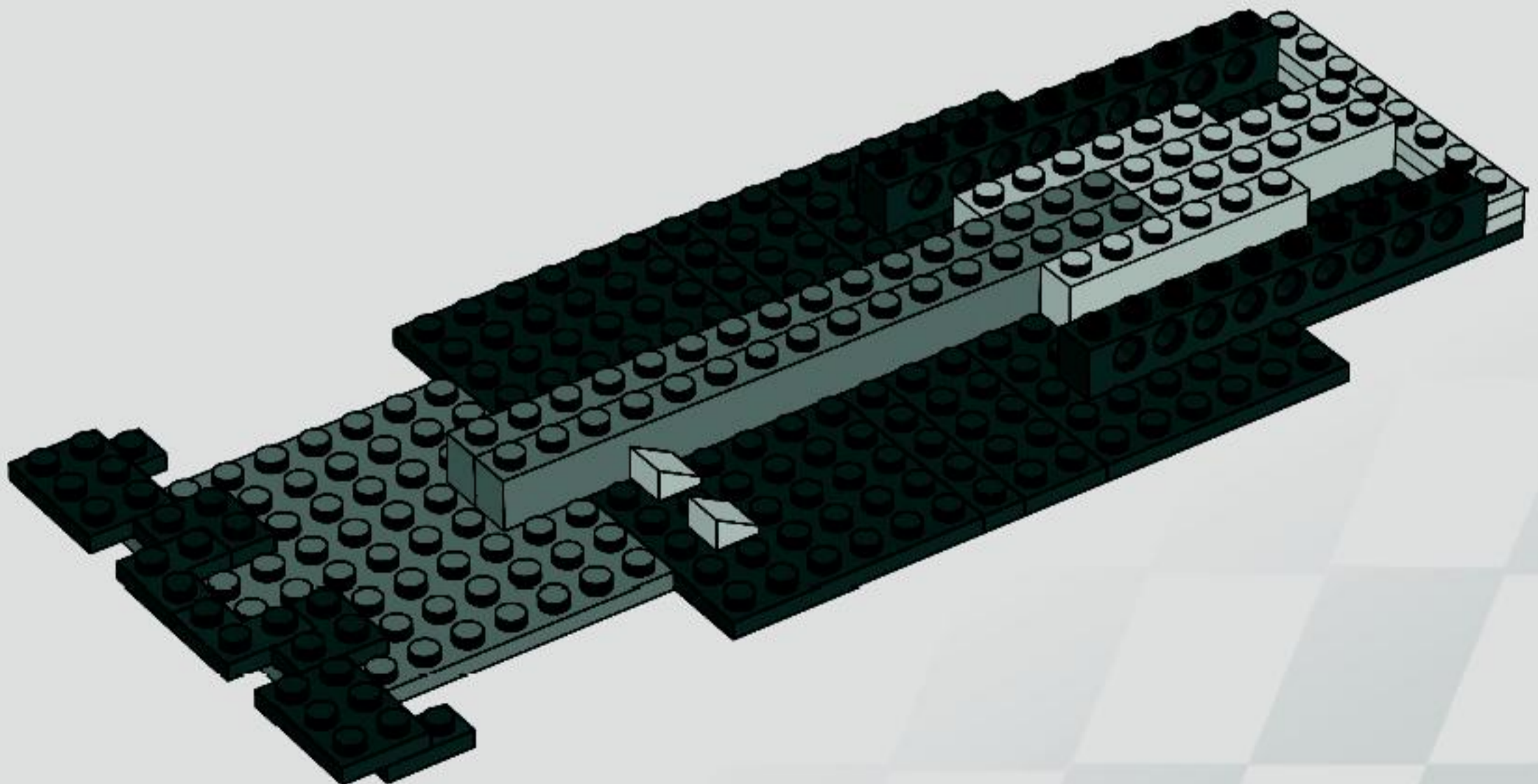
6x

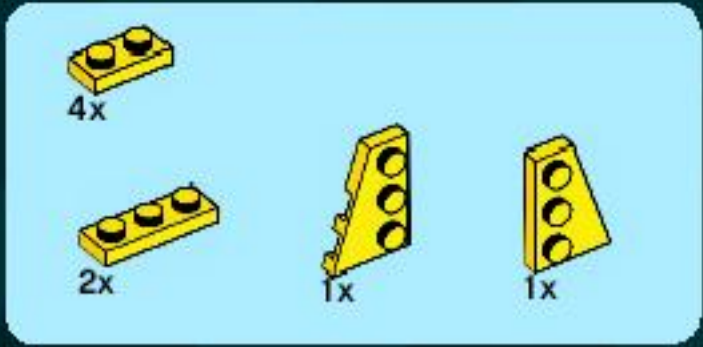
8



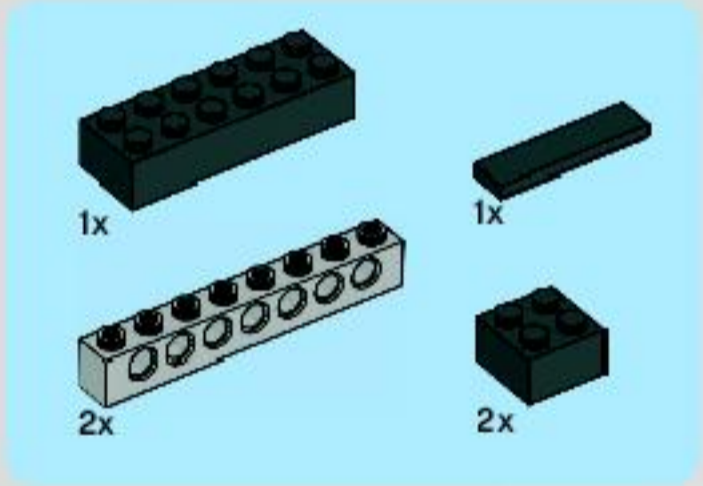
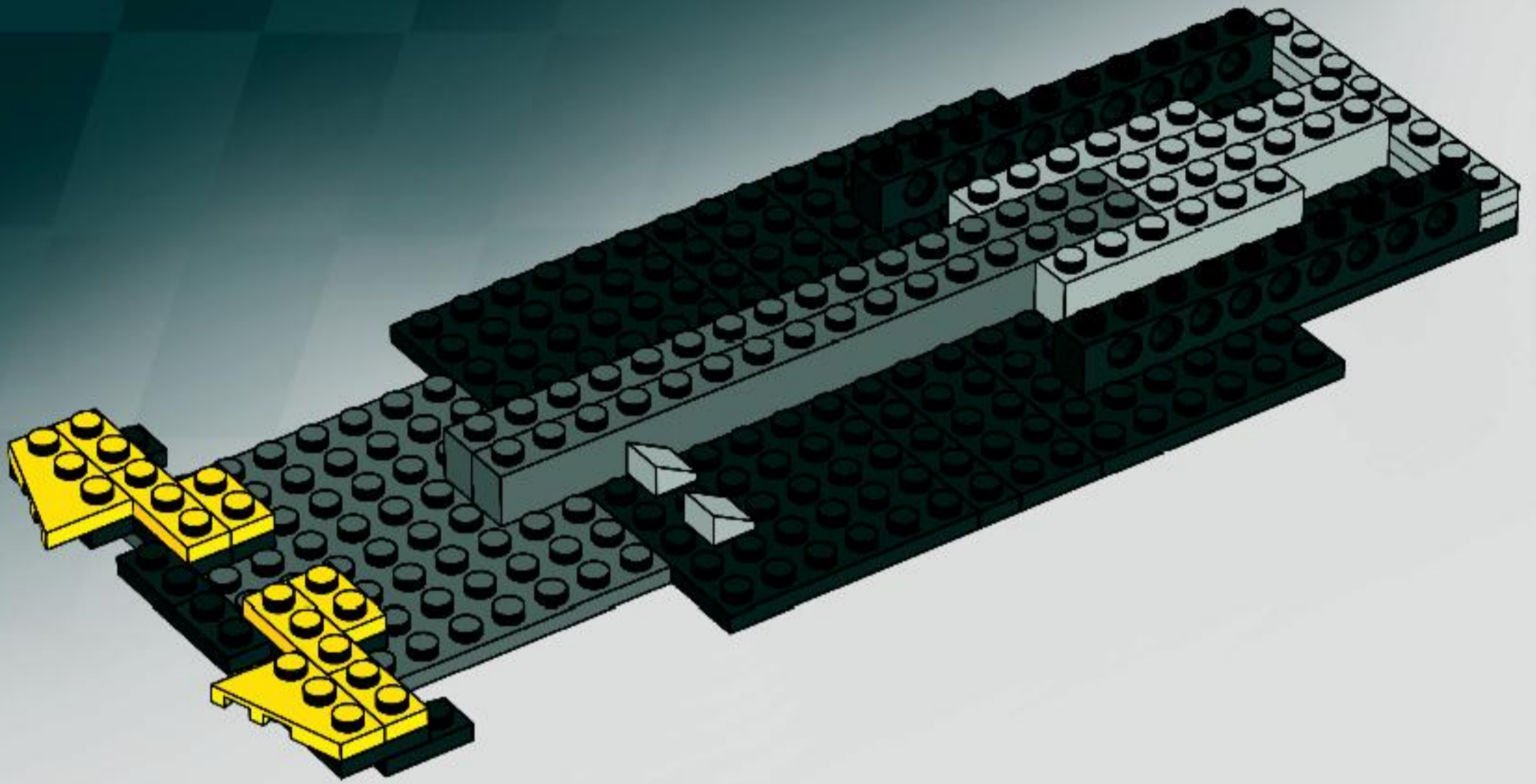
2x

9

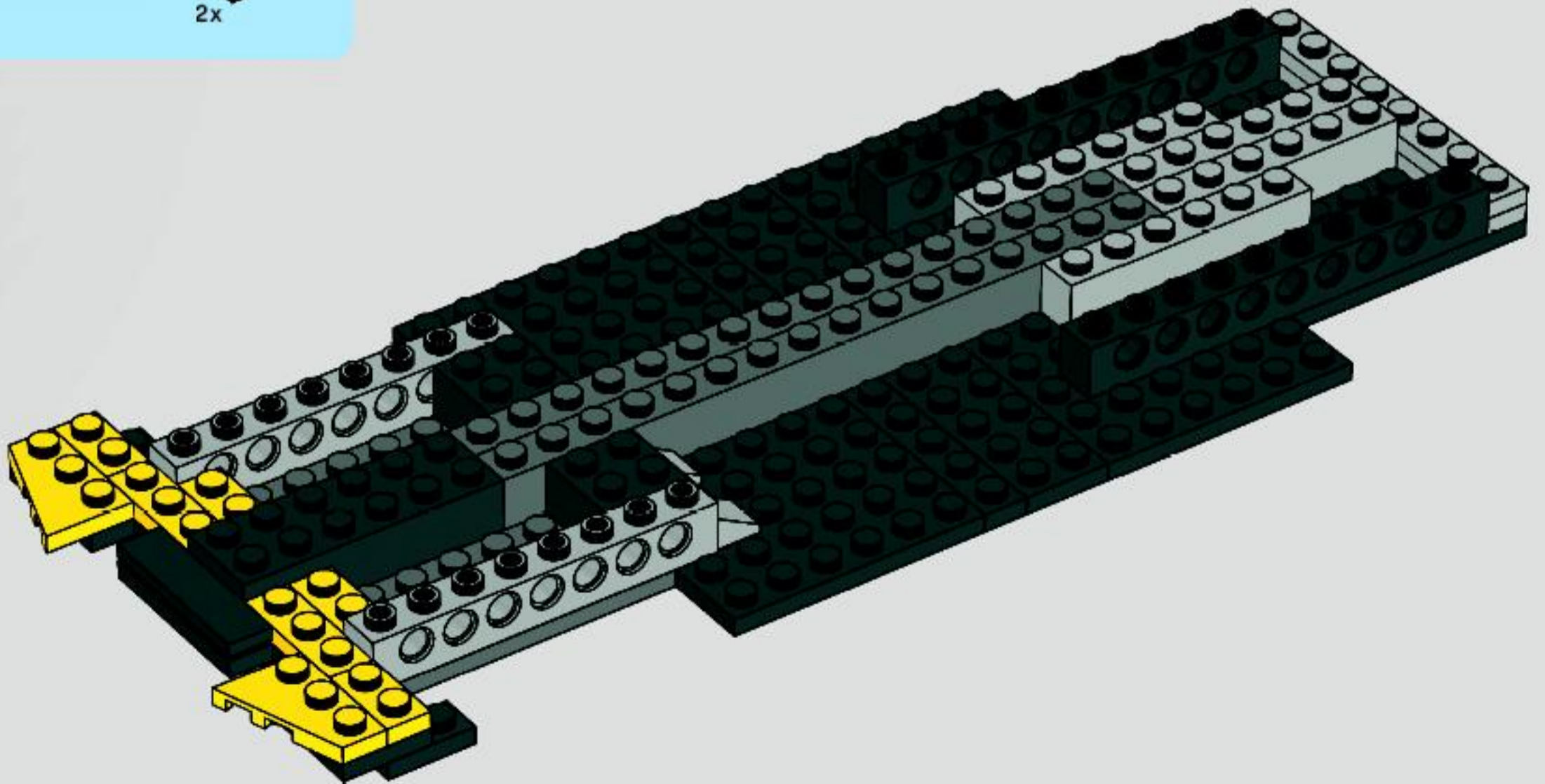


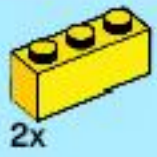


10



11



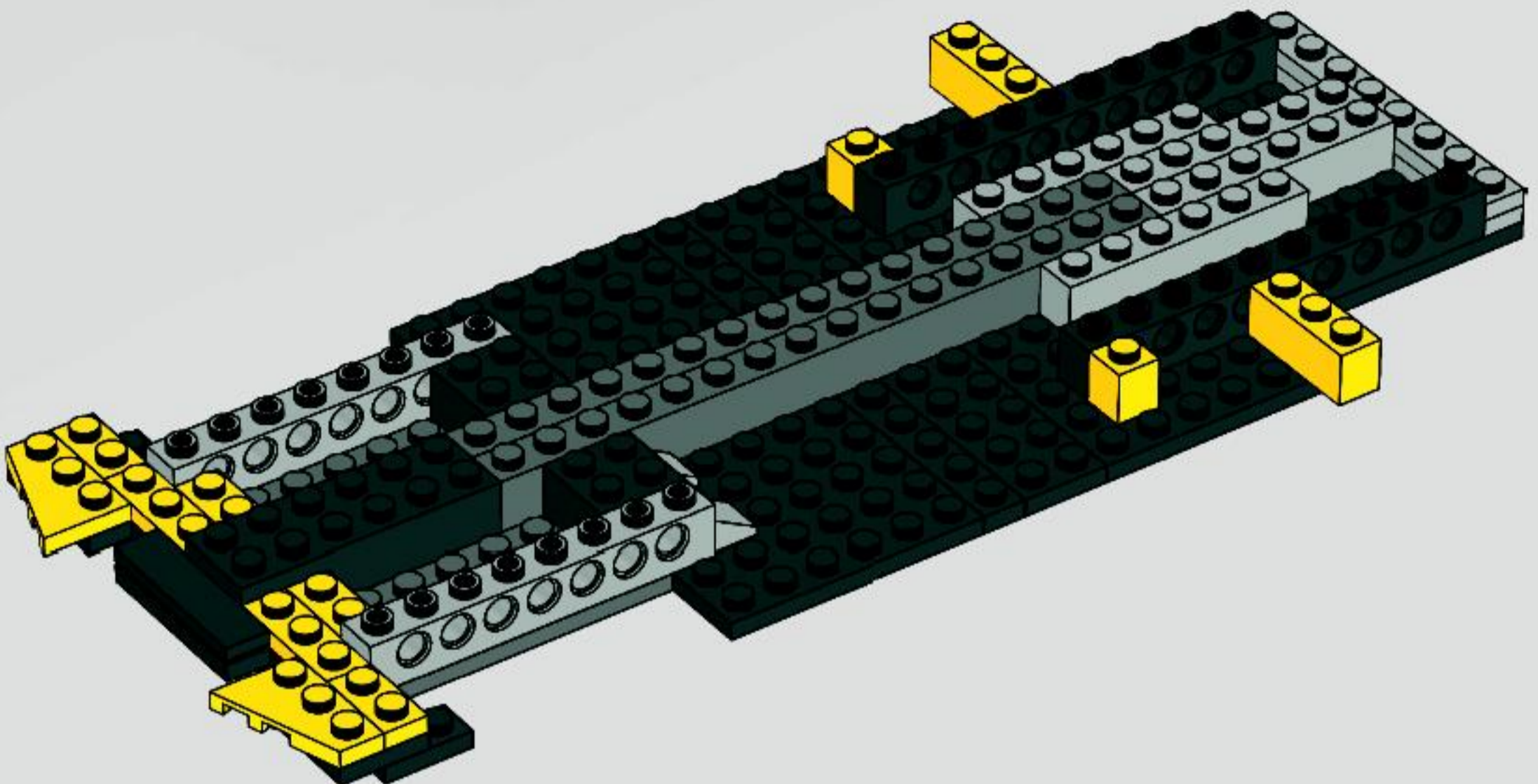


2x



2x

12

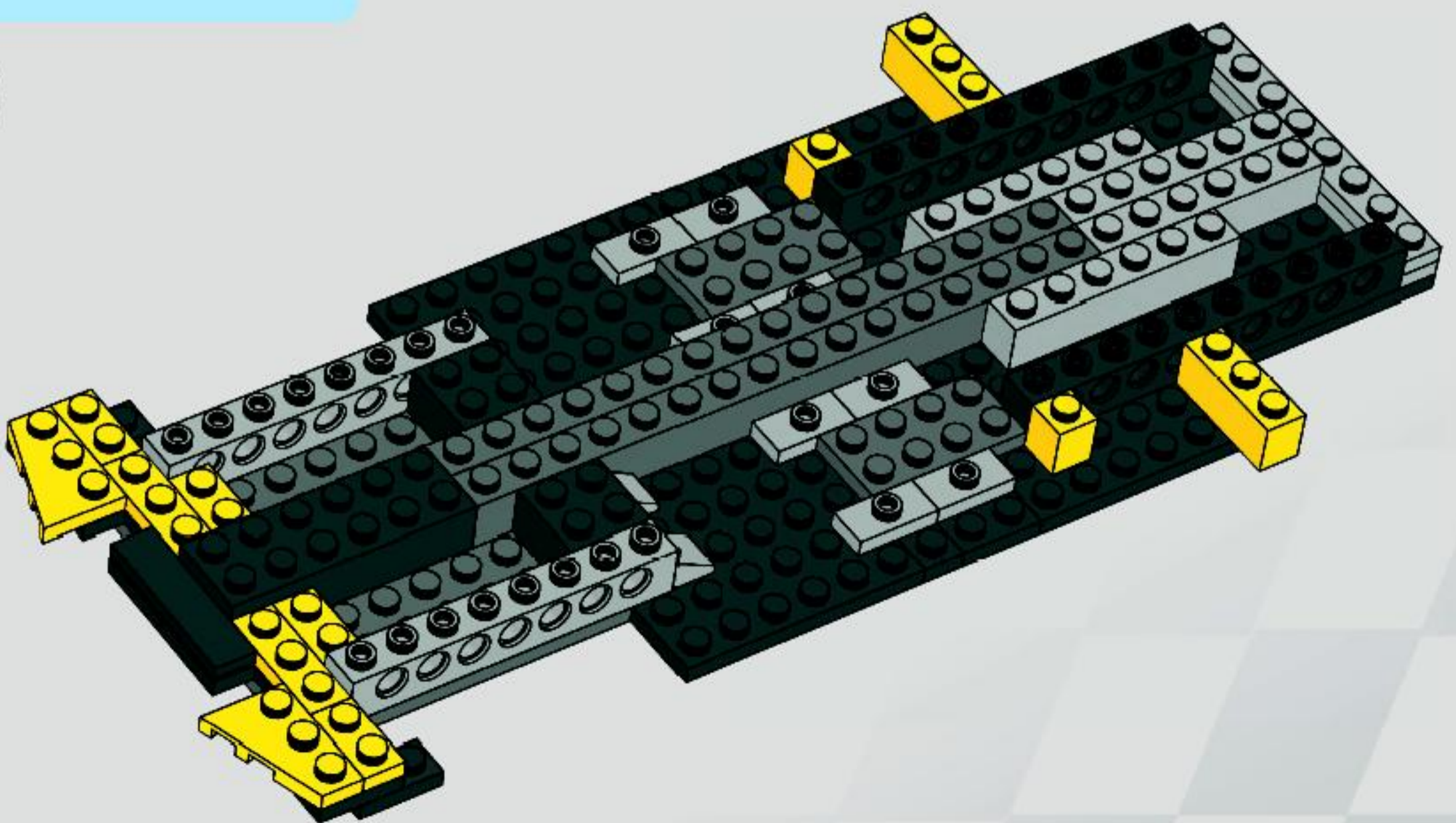


2x



8x

13



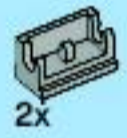
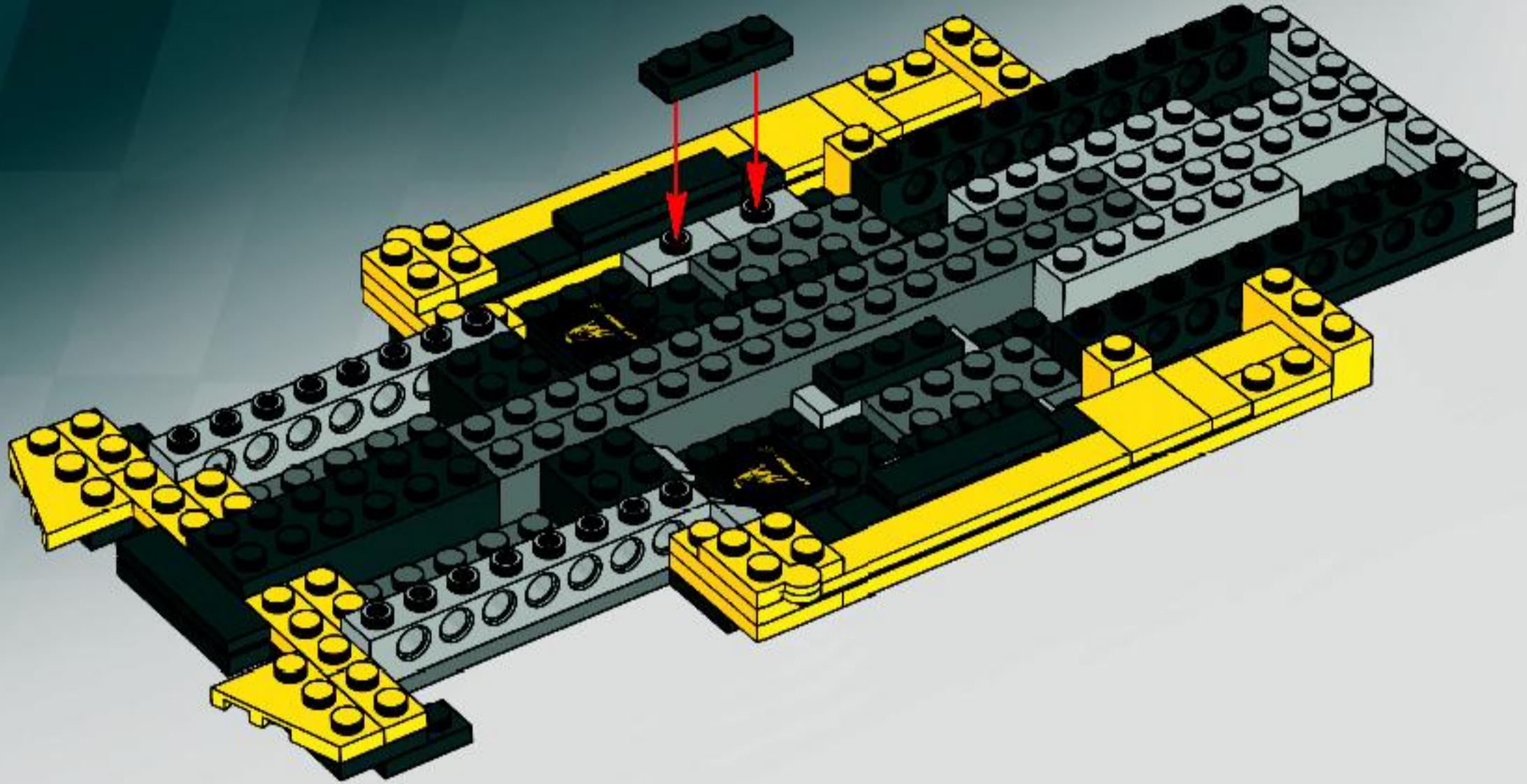


2x



4x

16

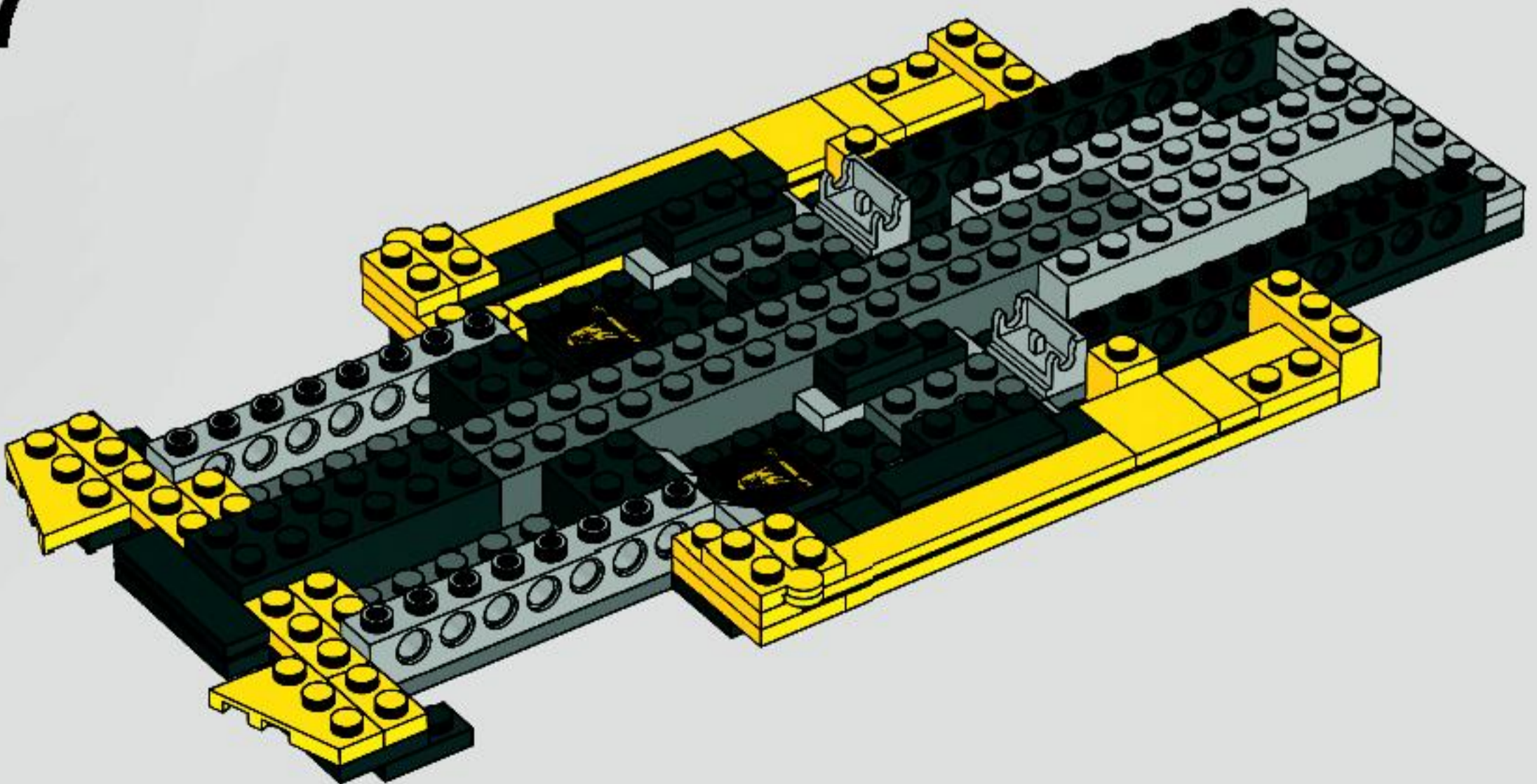


2x



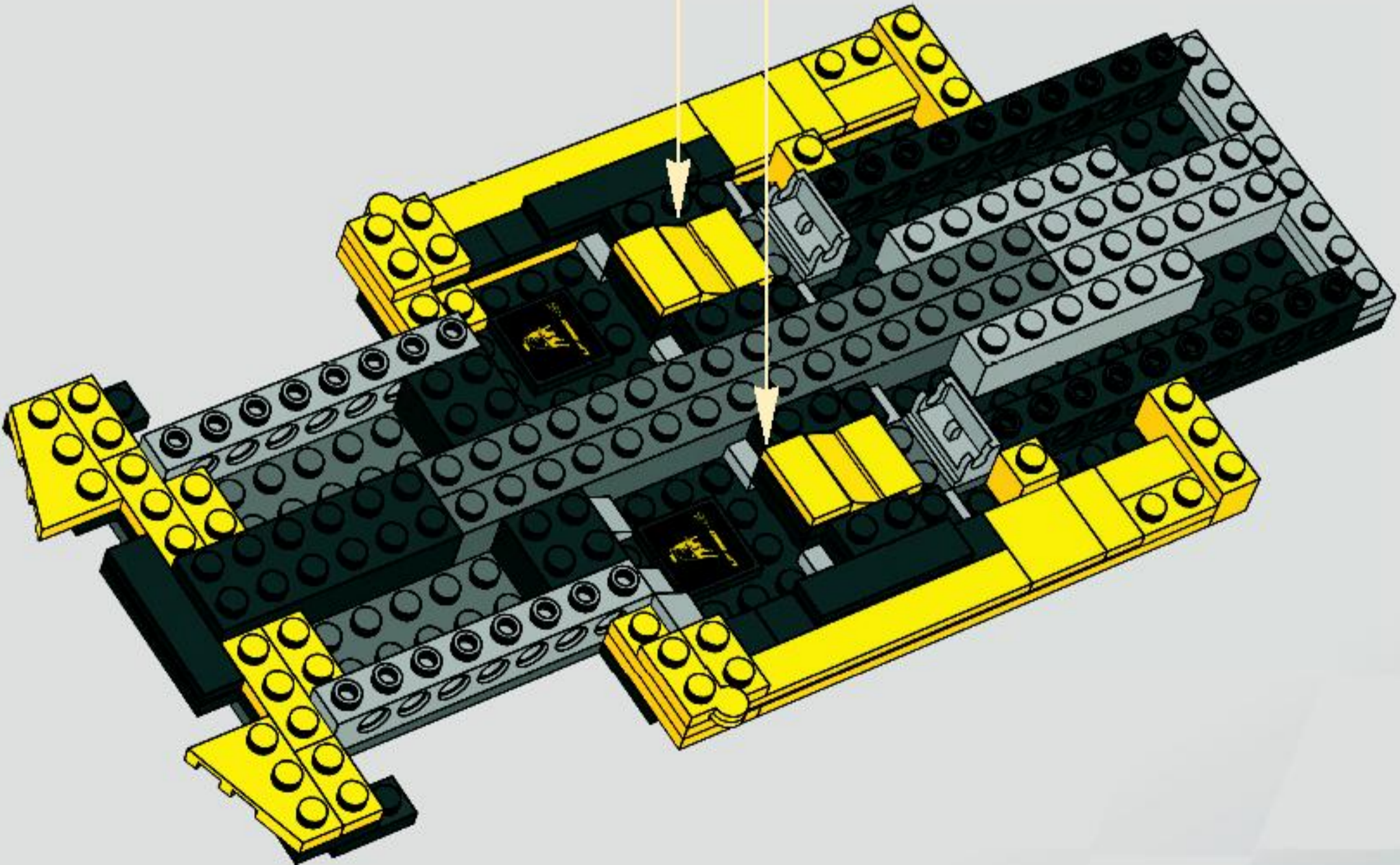
4x

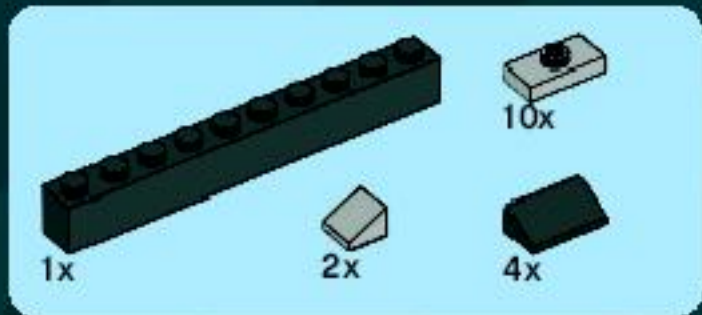
17



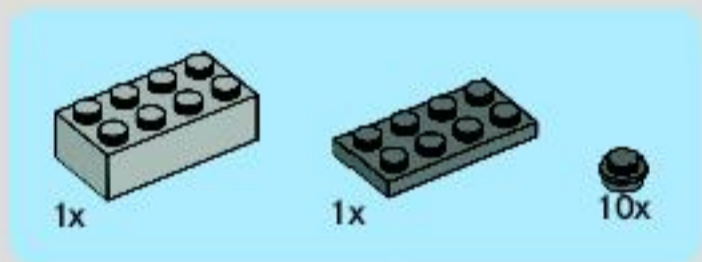
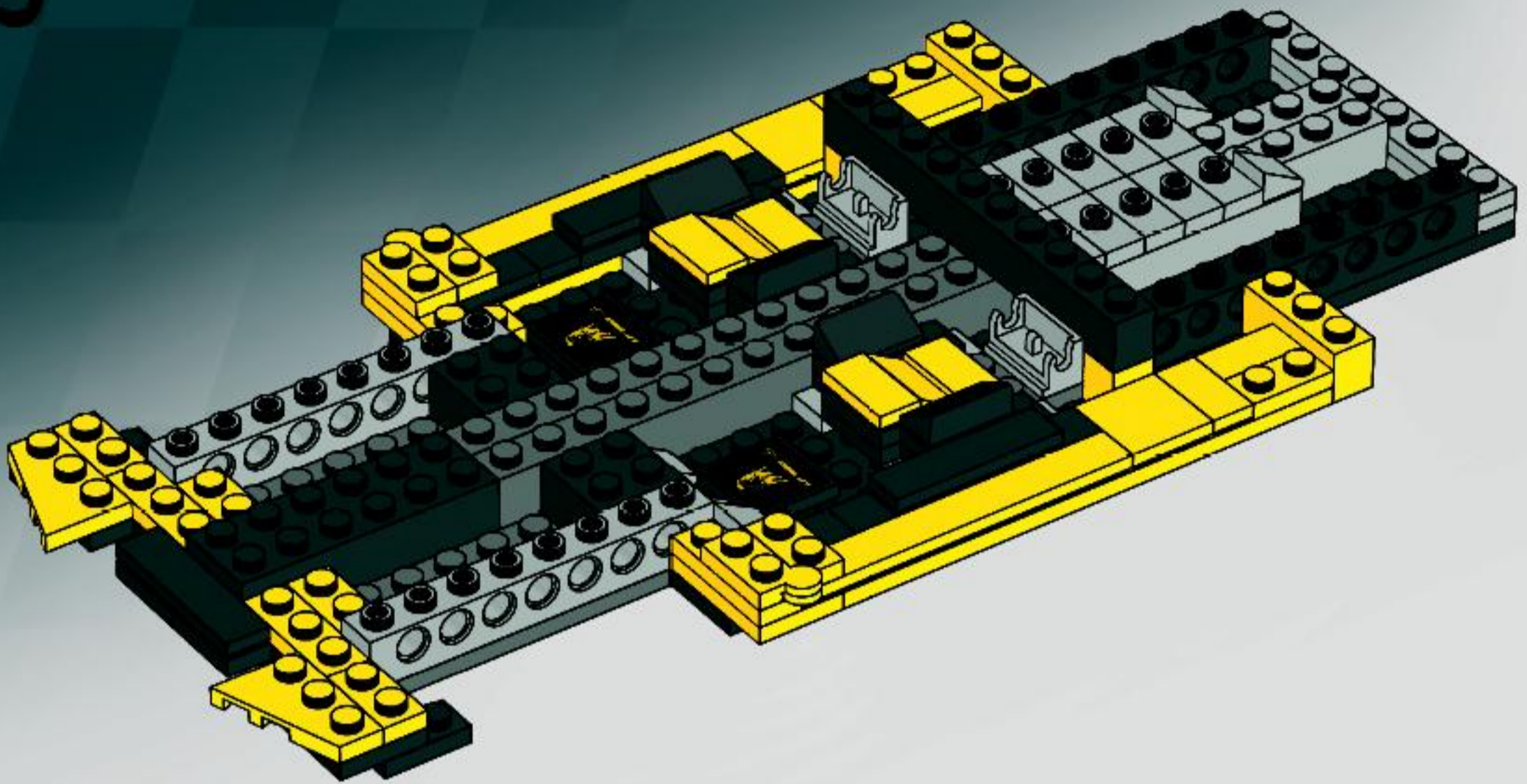


18

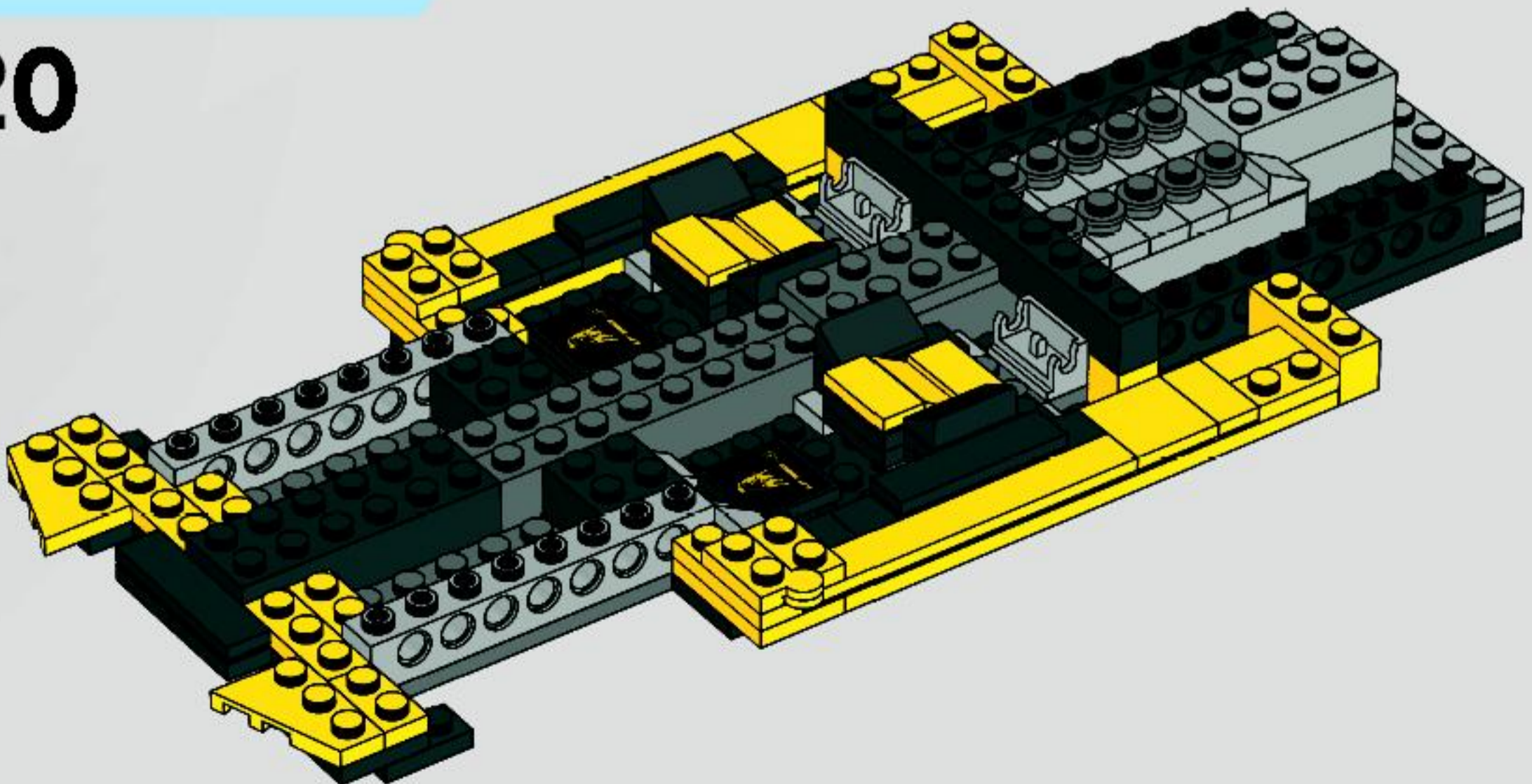


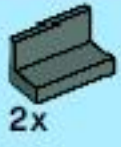


19



20





2x

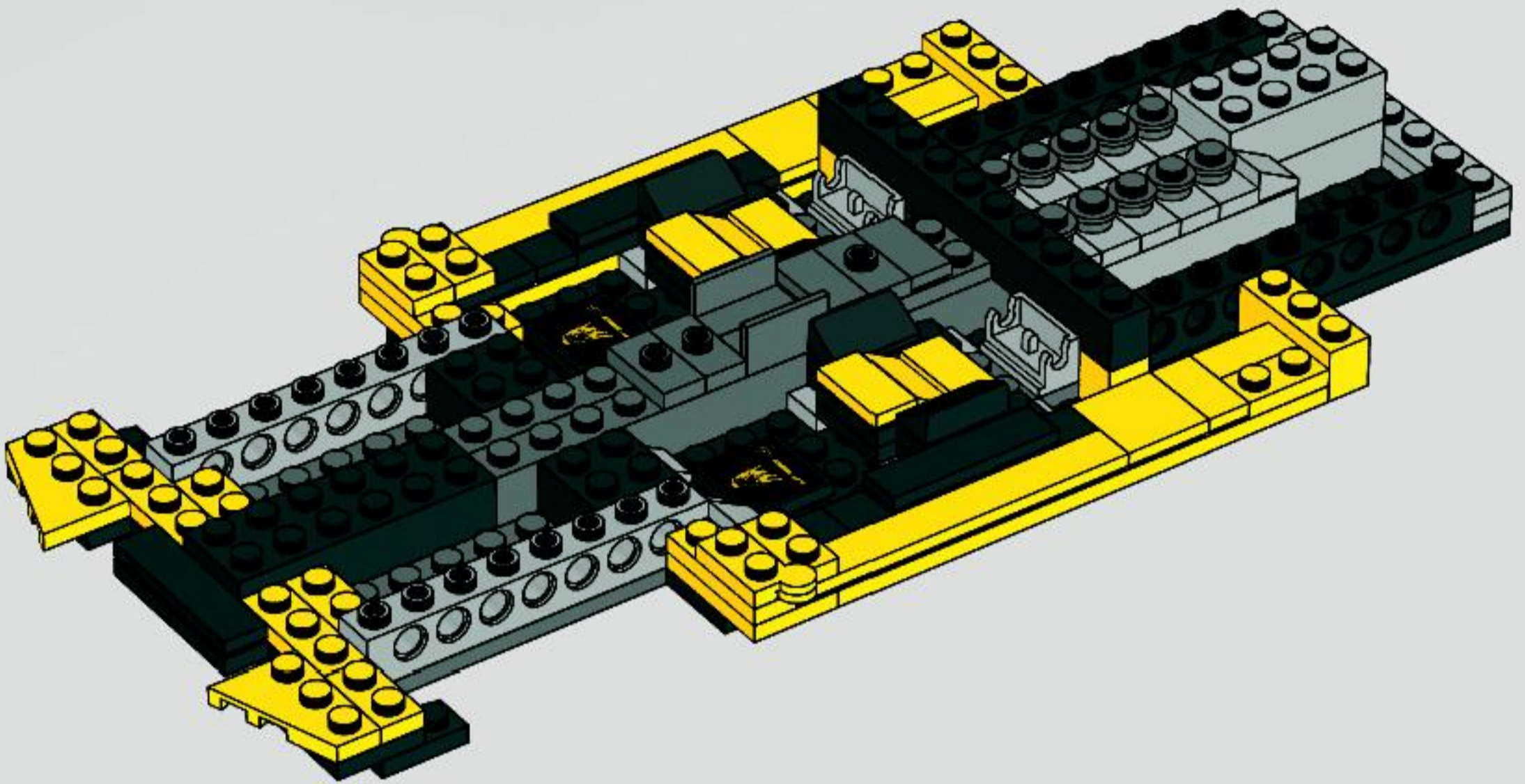


3x

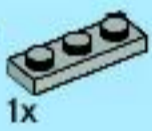


2x

21



2x



1x



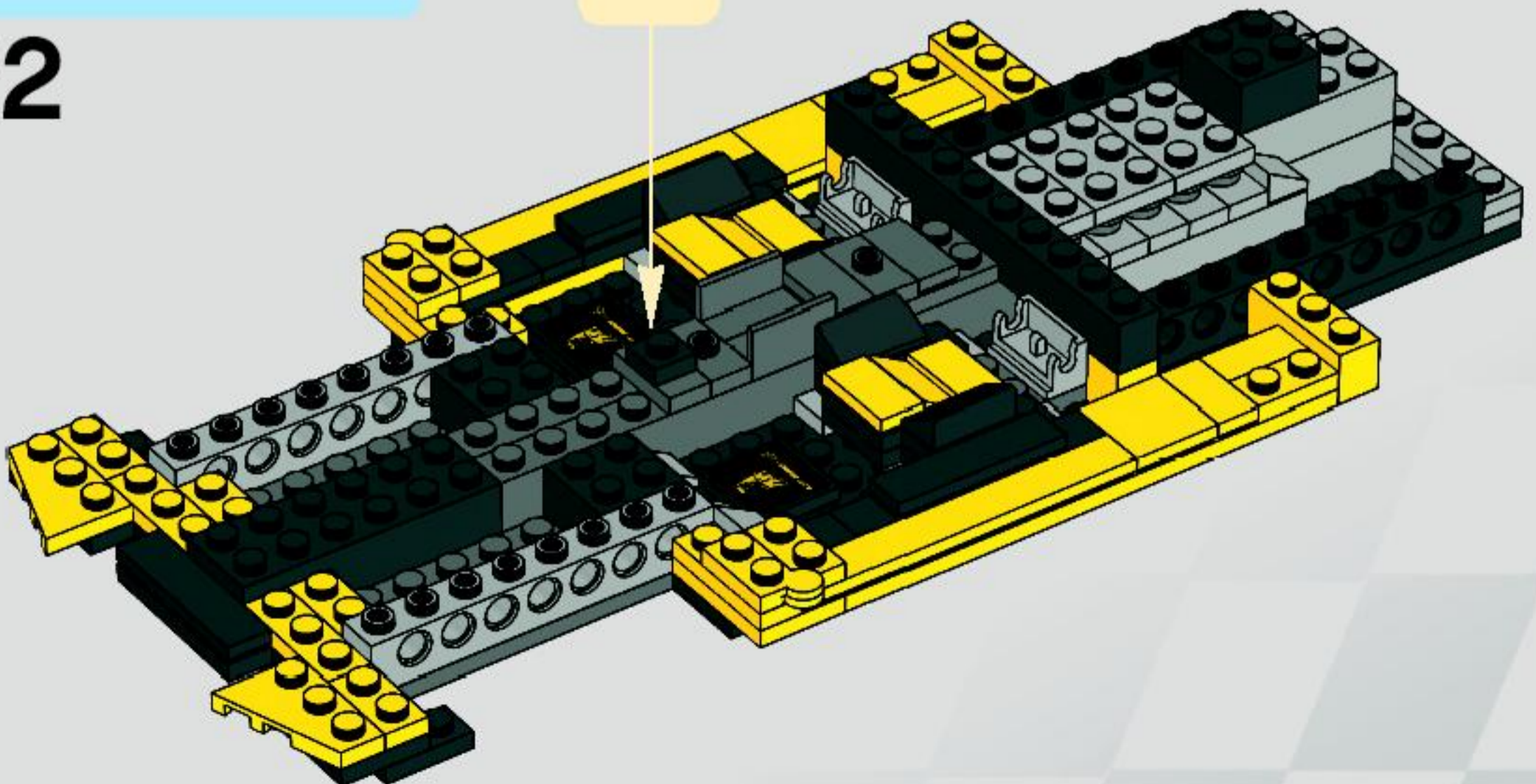
1x

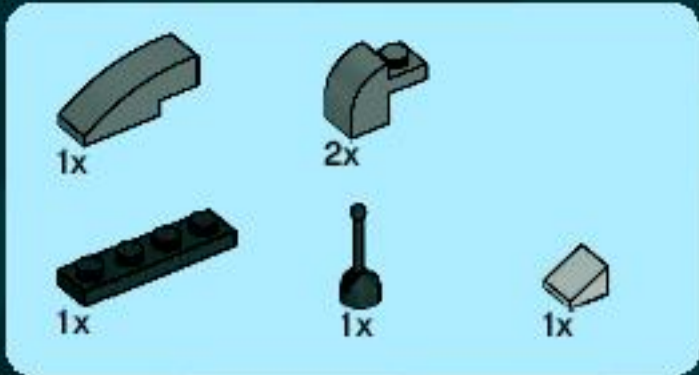


1x

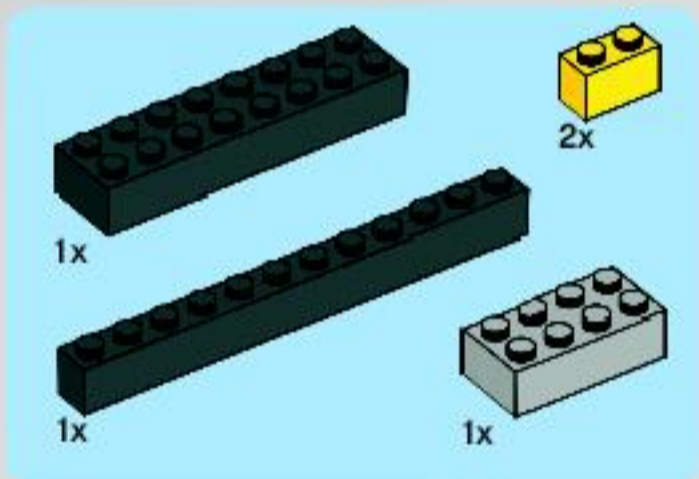
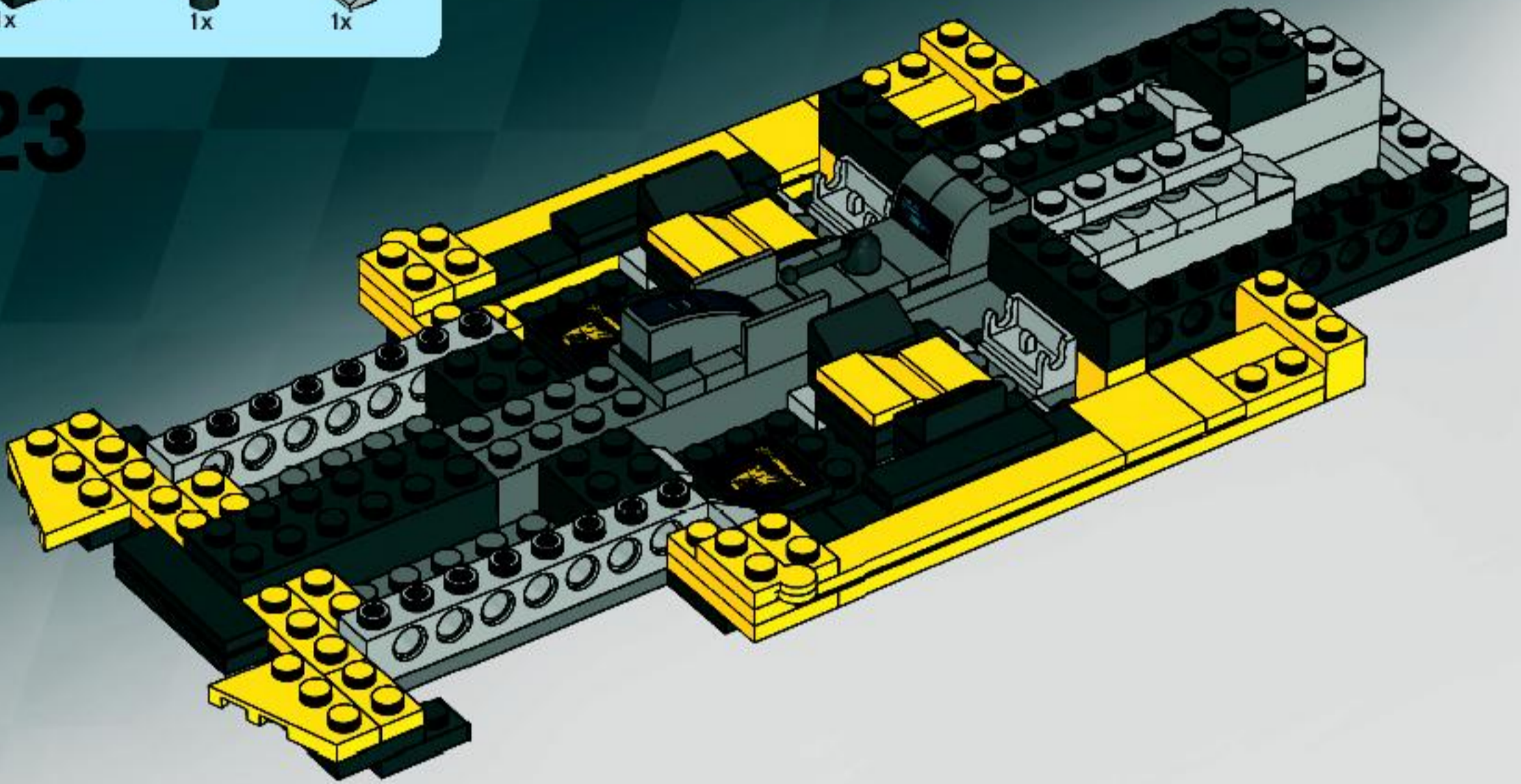


22

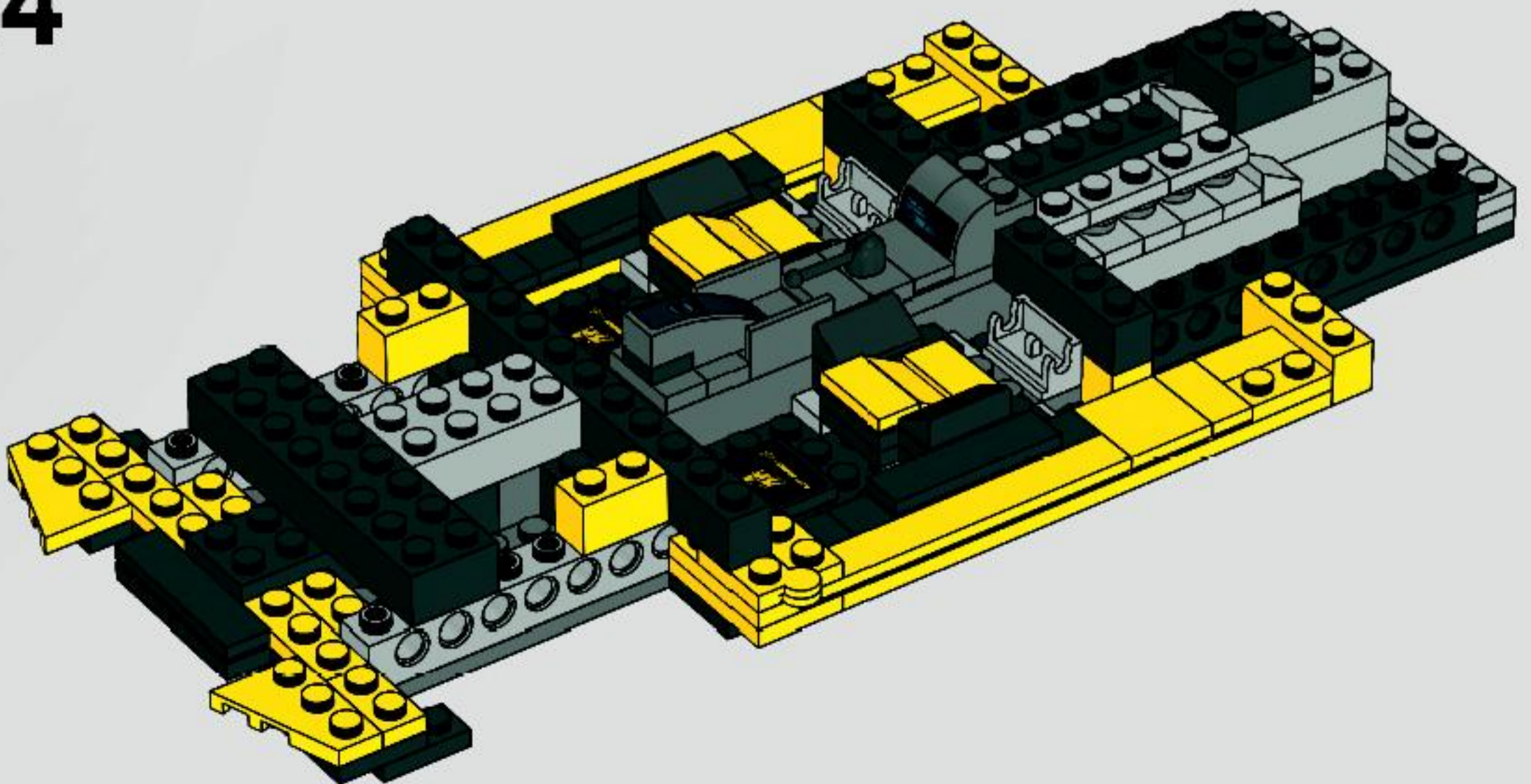


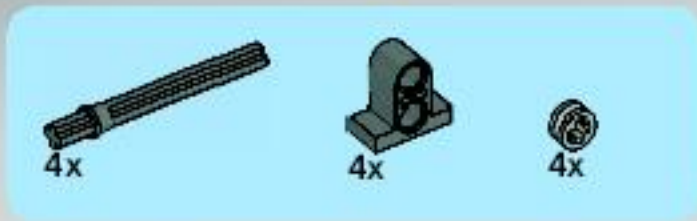


23

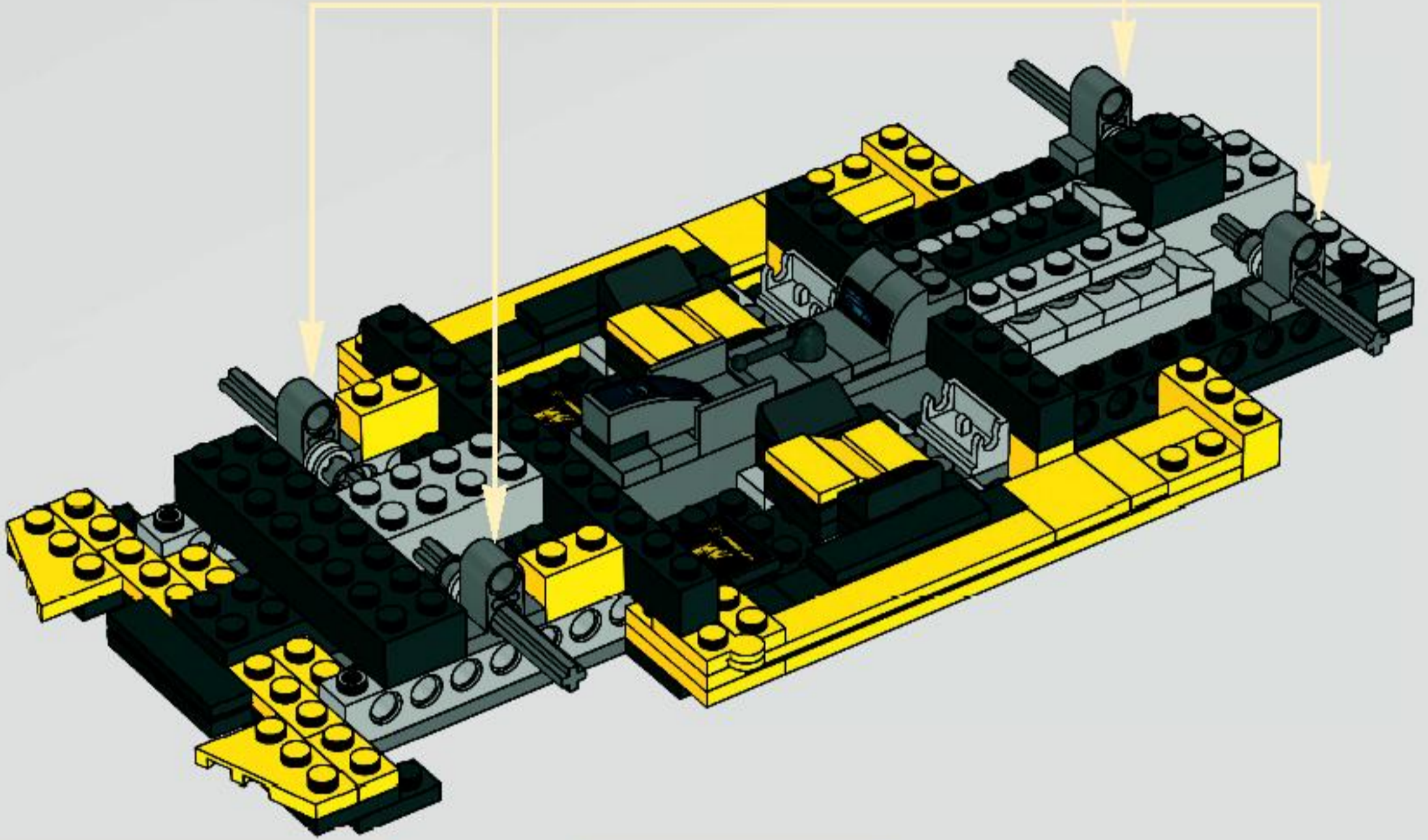
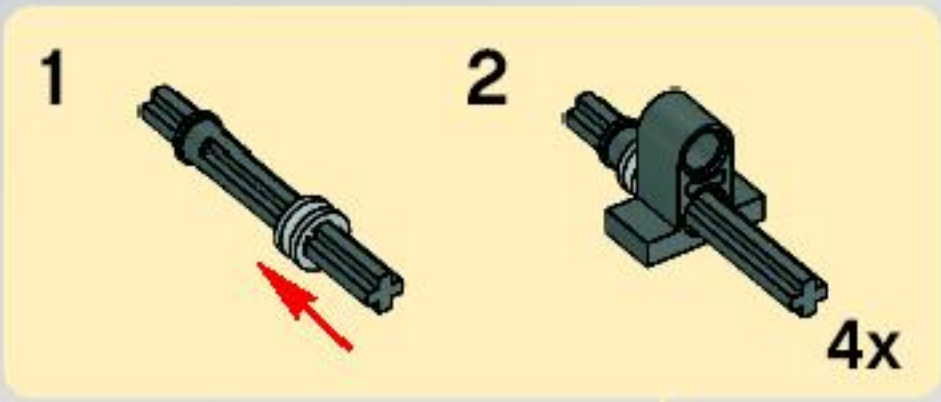


24

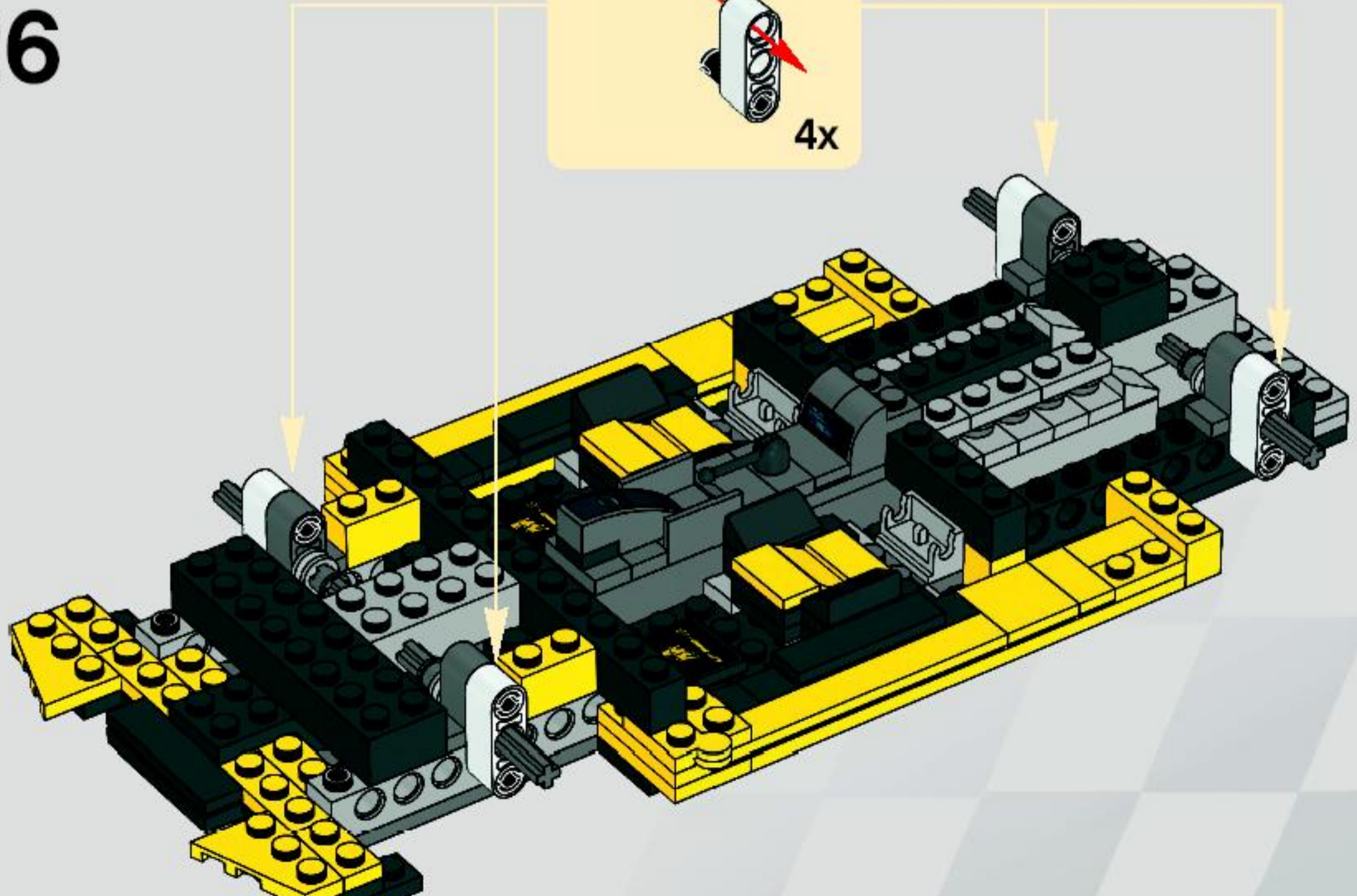




25

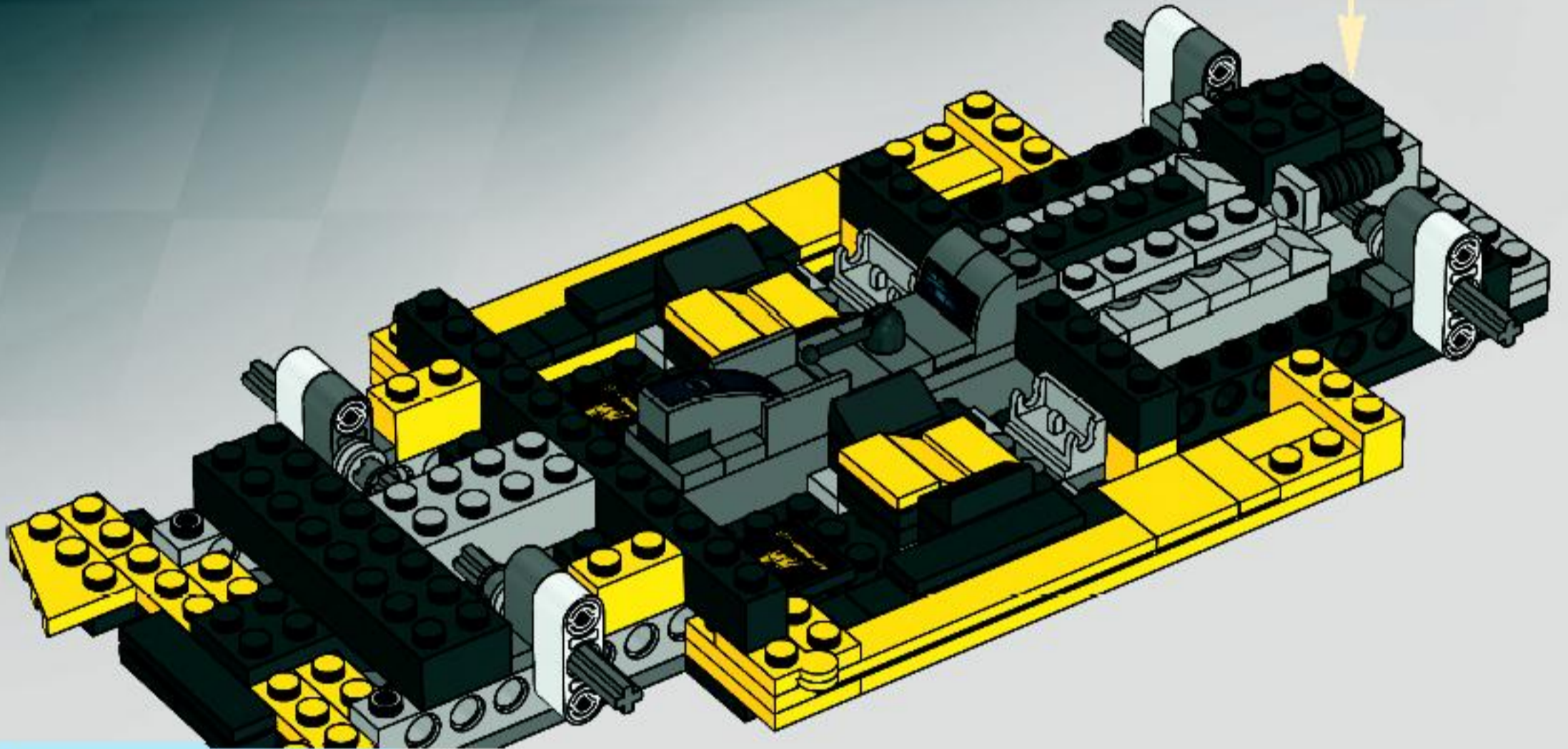
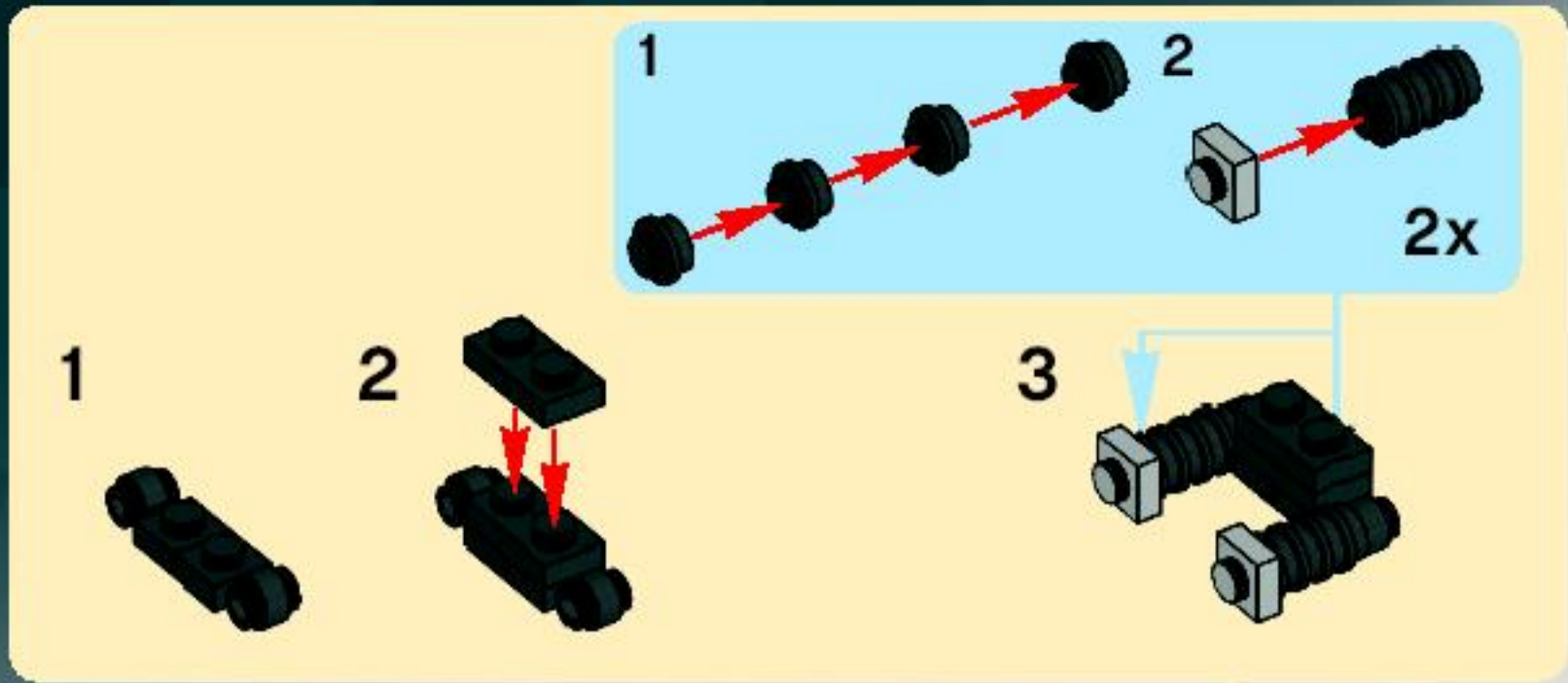


26

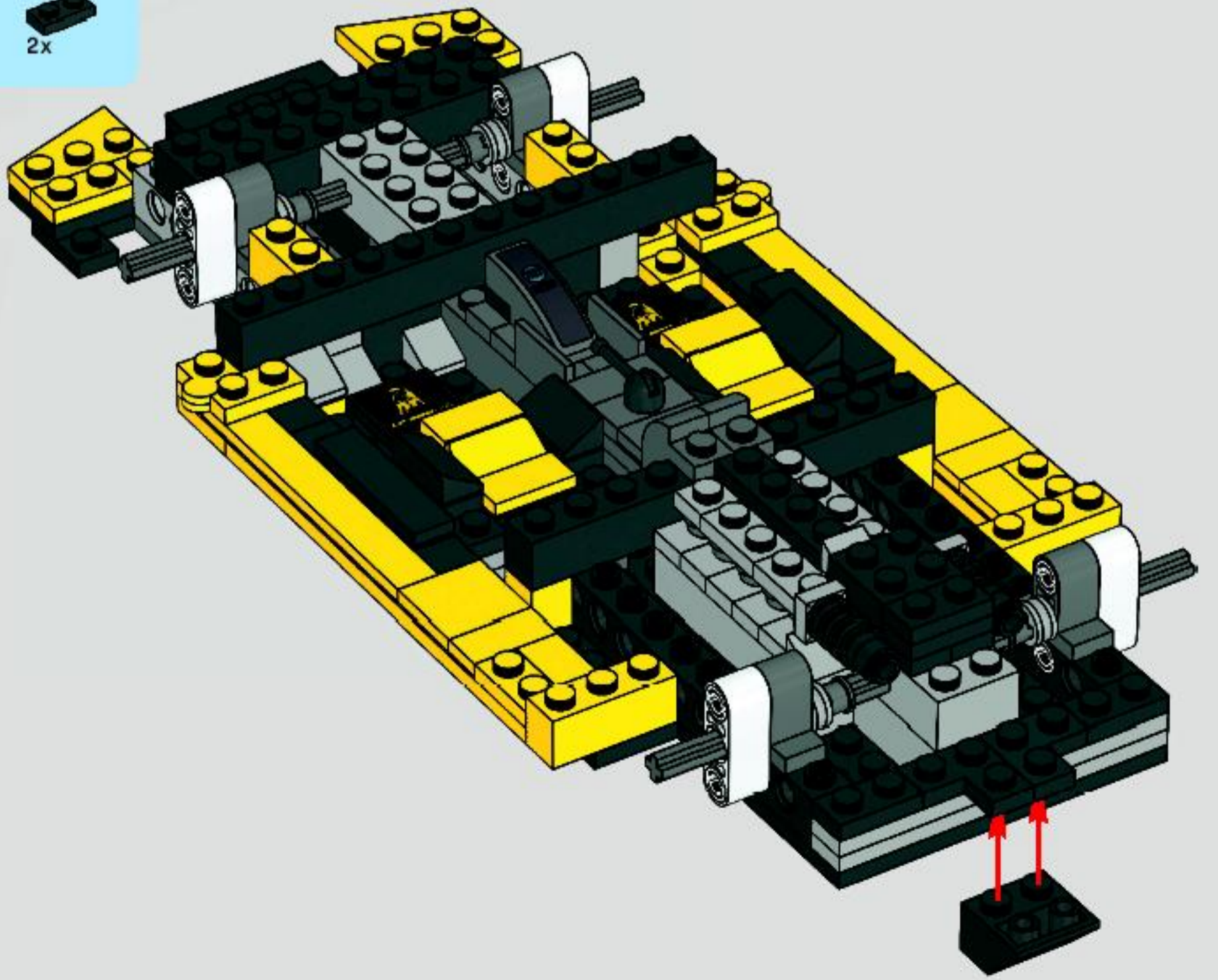


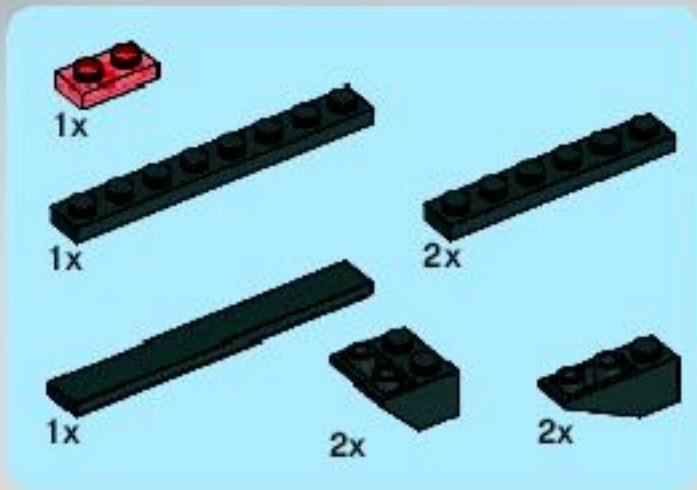


27

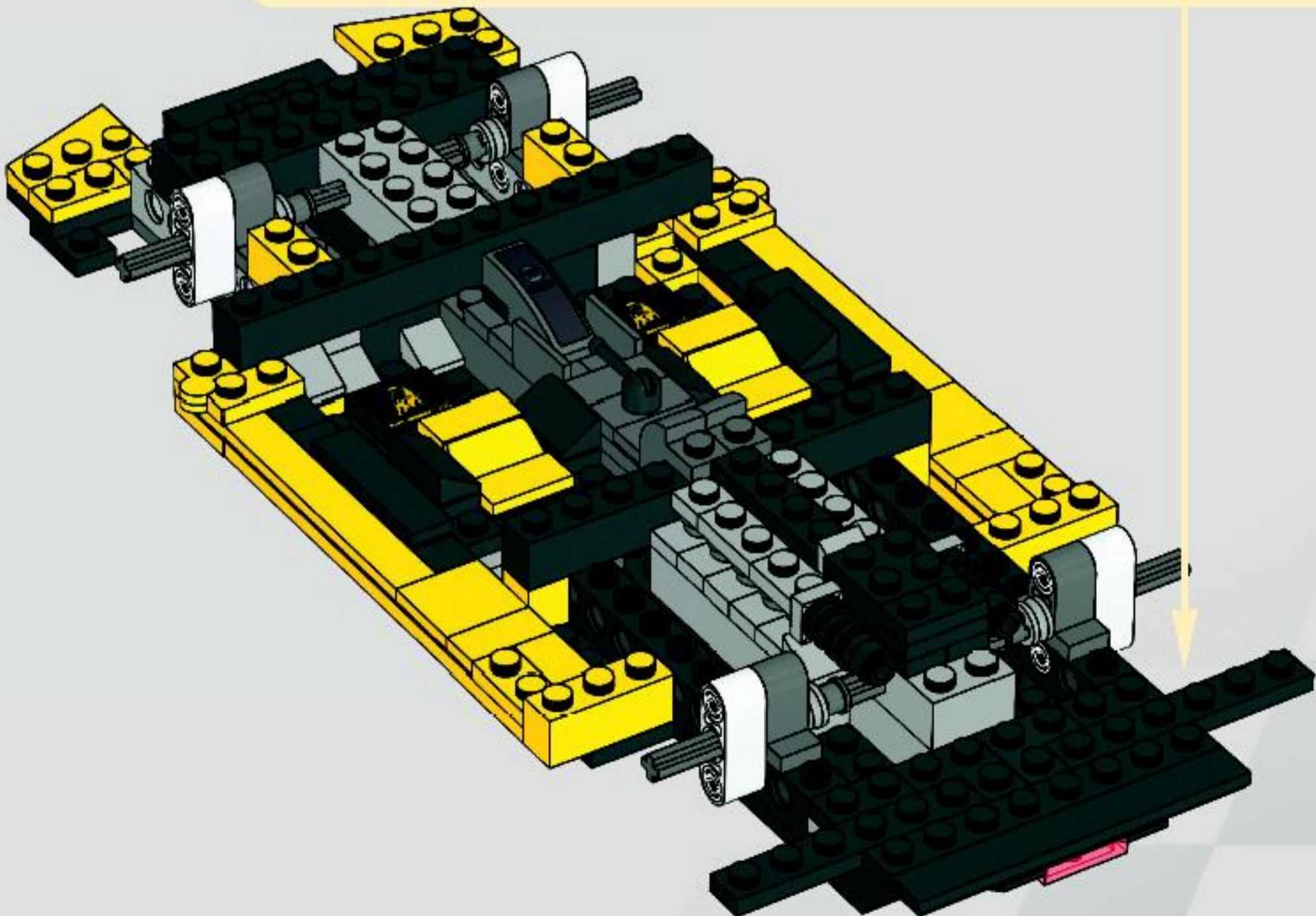
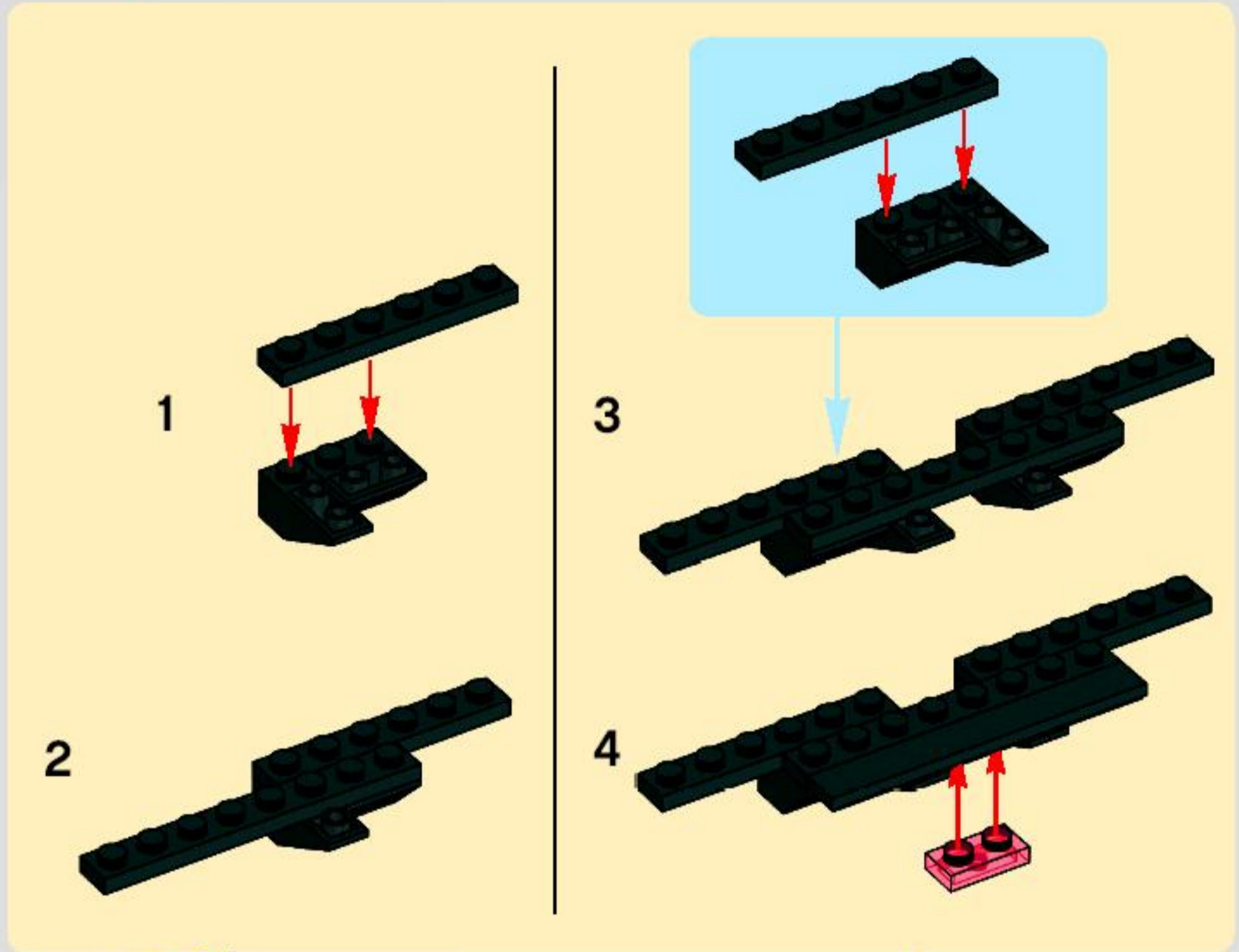


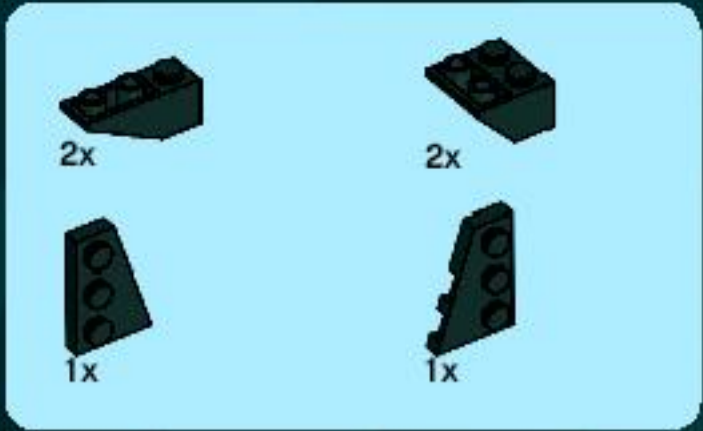
28



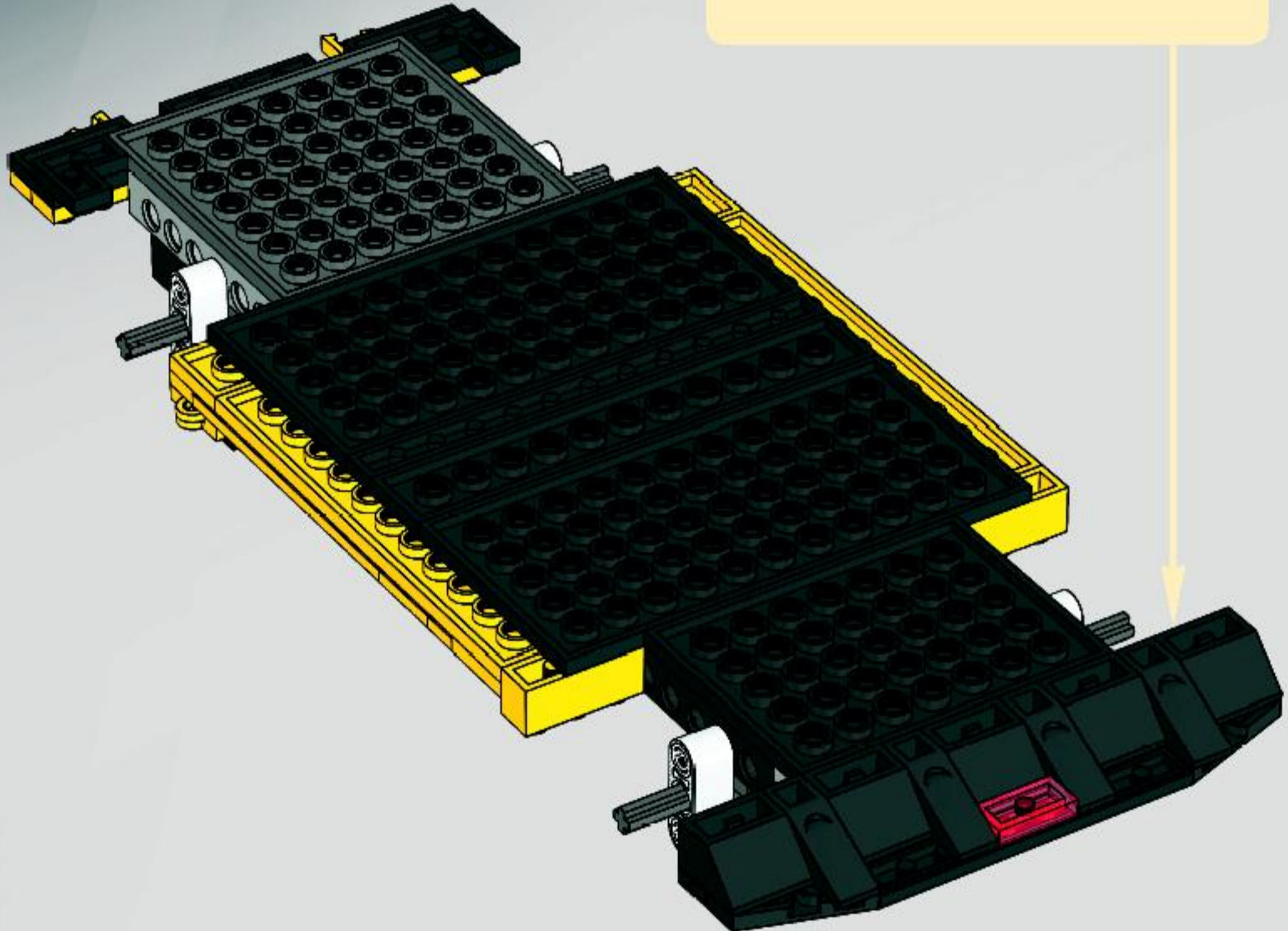
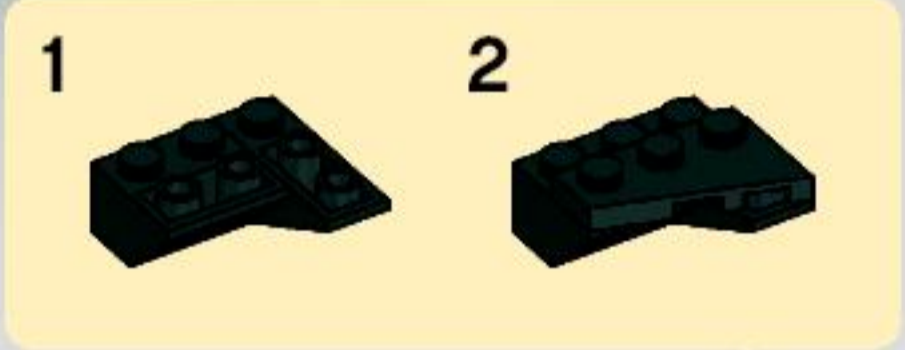


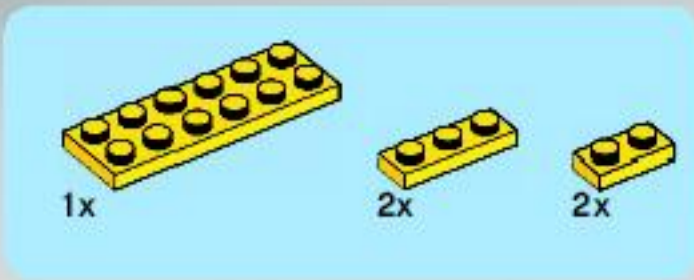
29



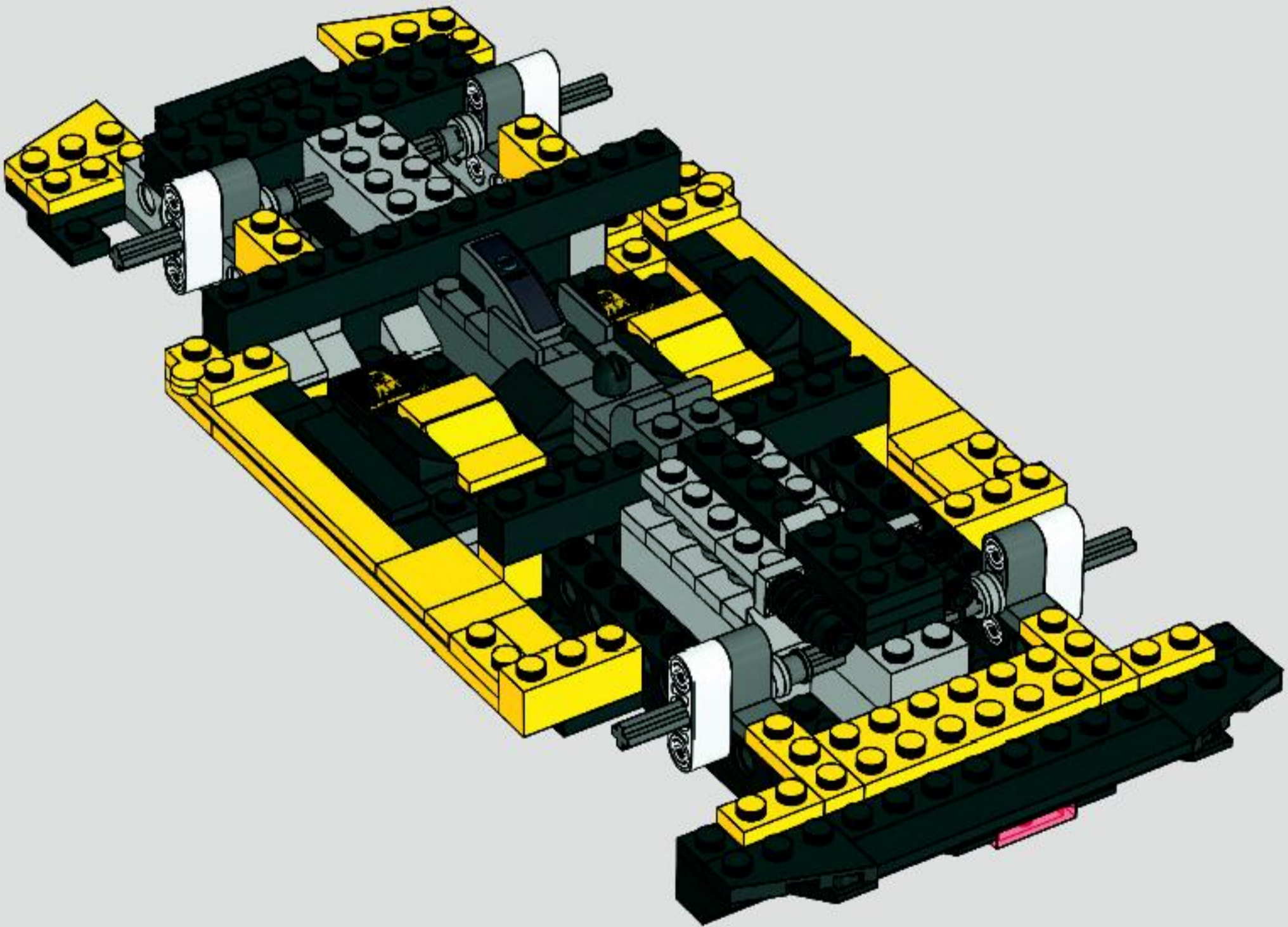


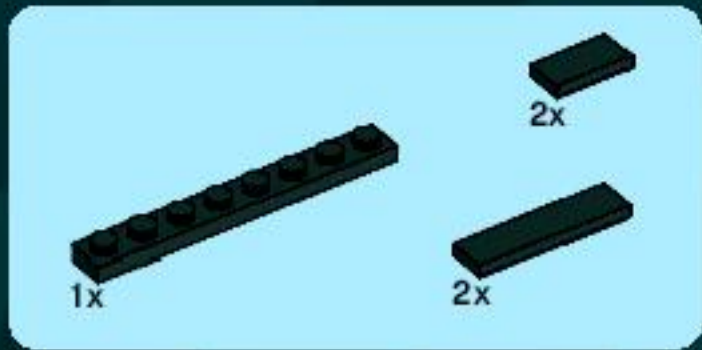
30



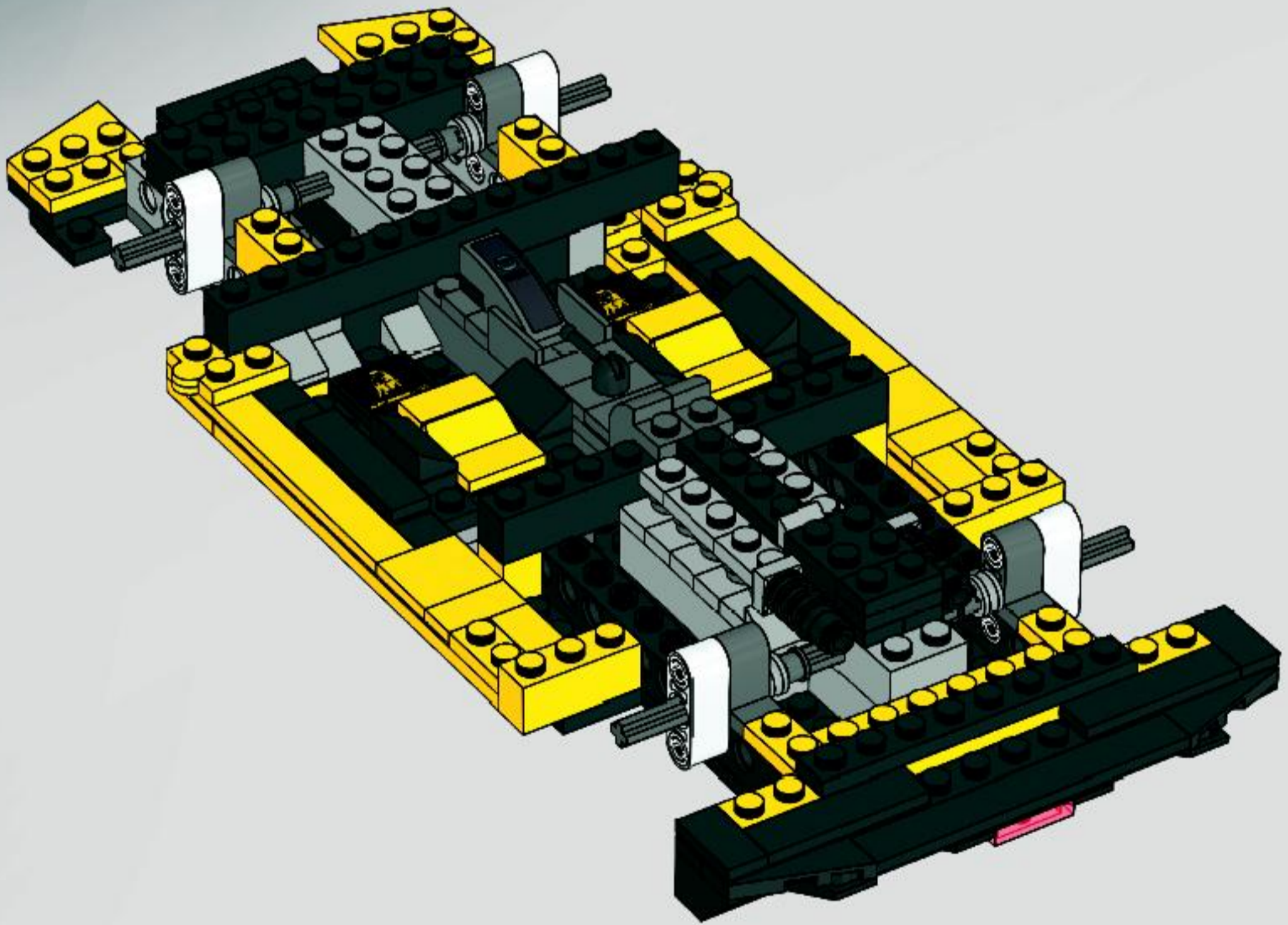


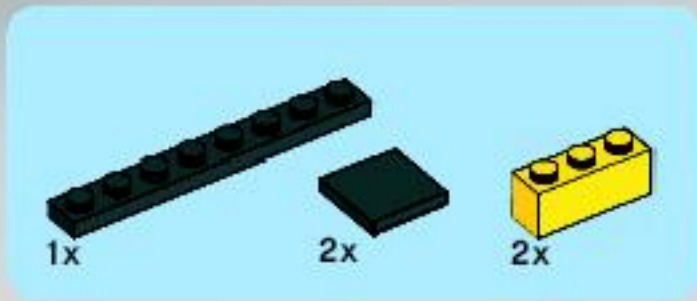
31



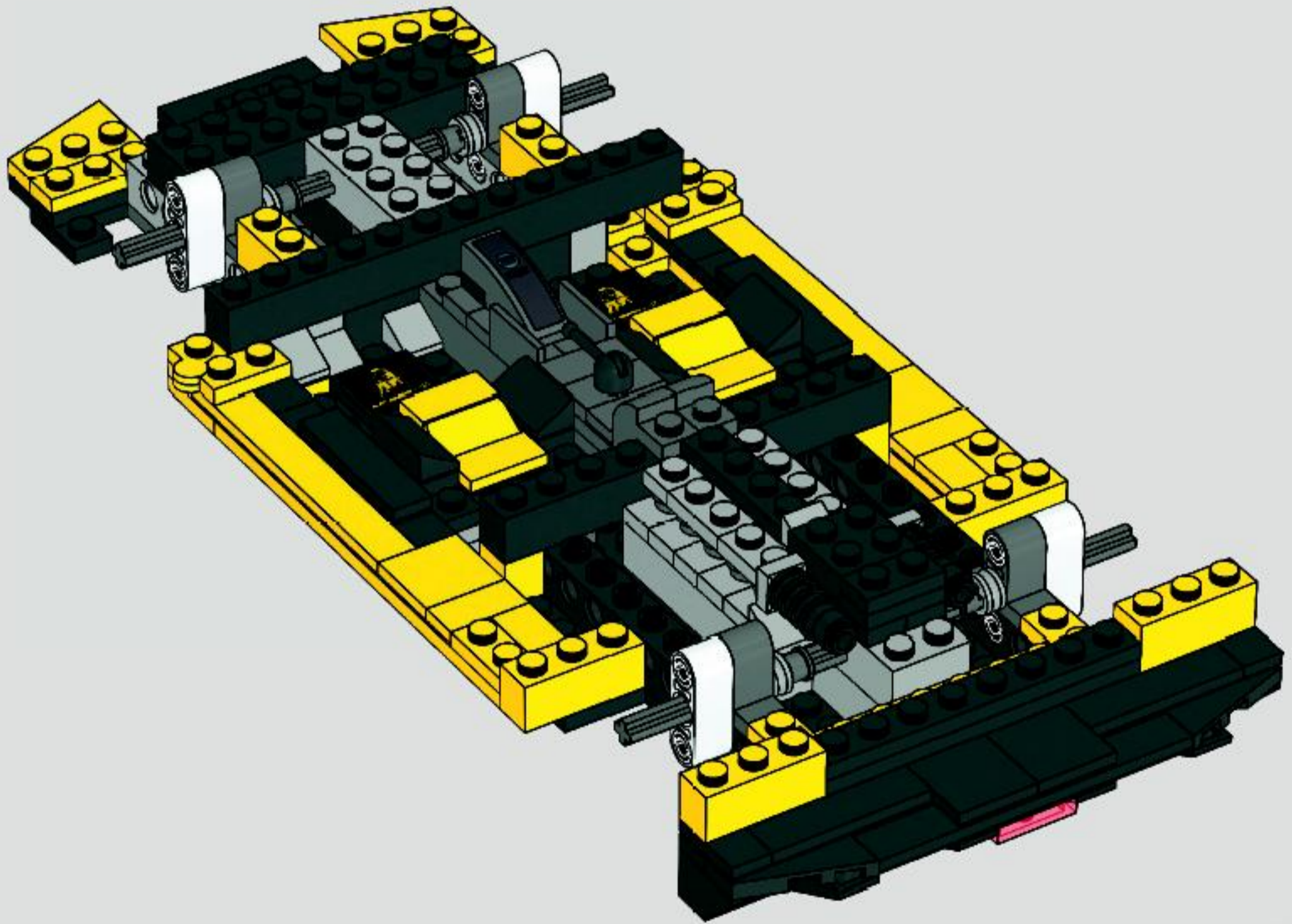


32





33



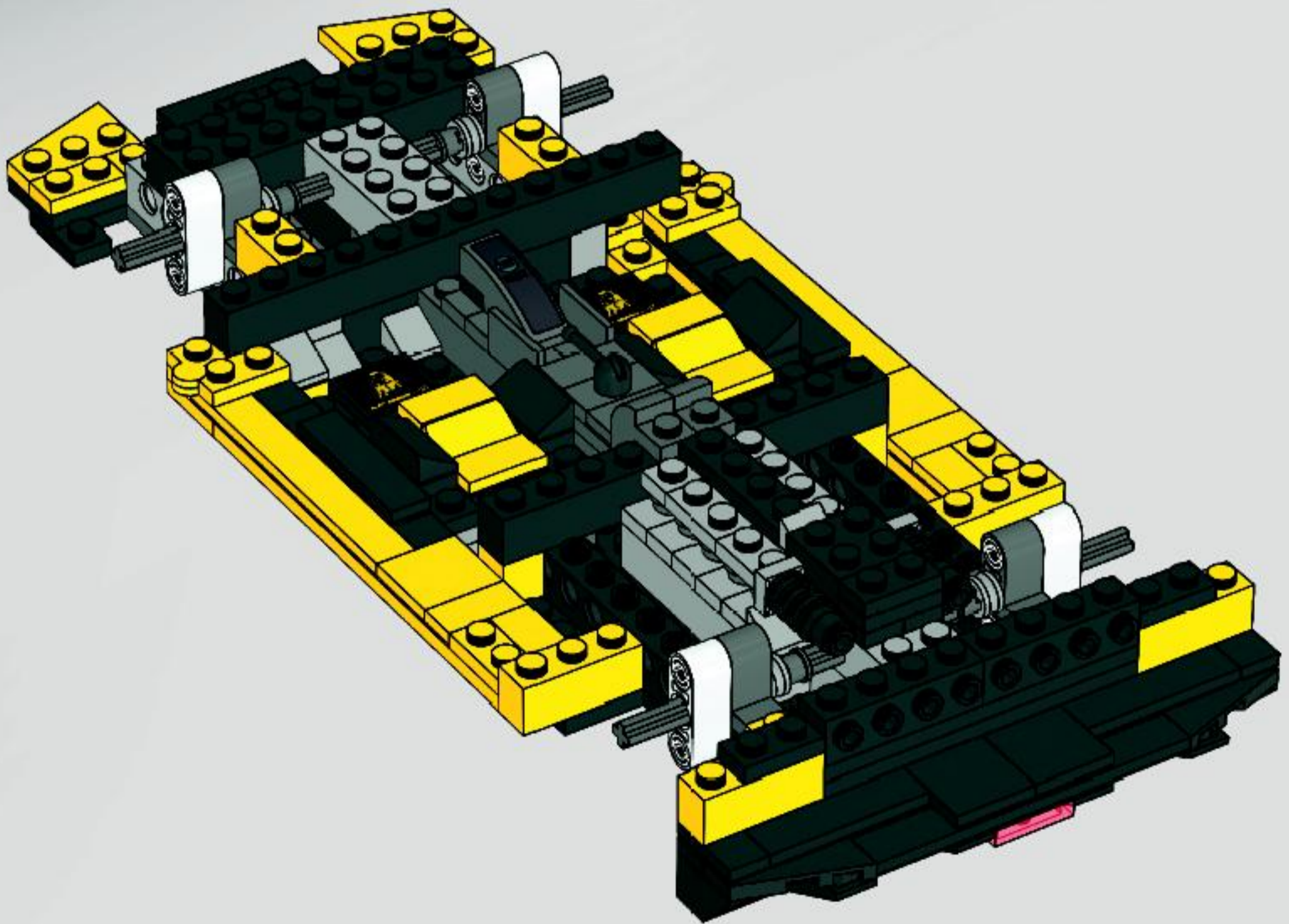


2x



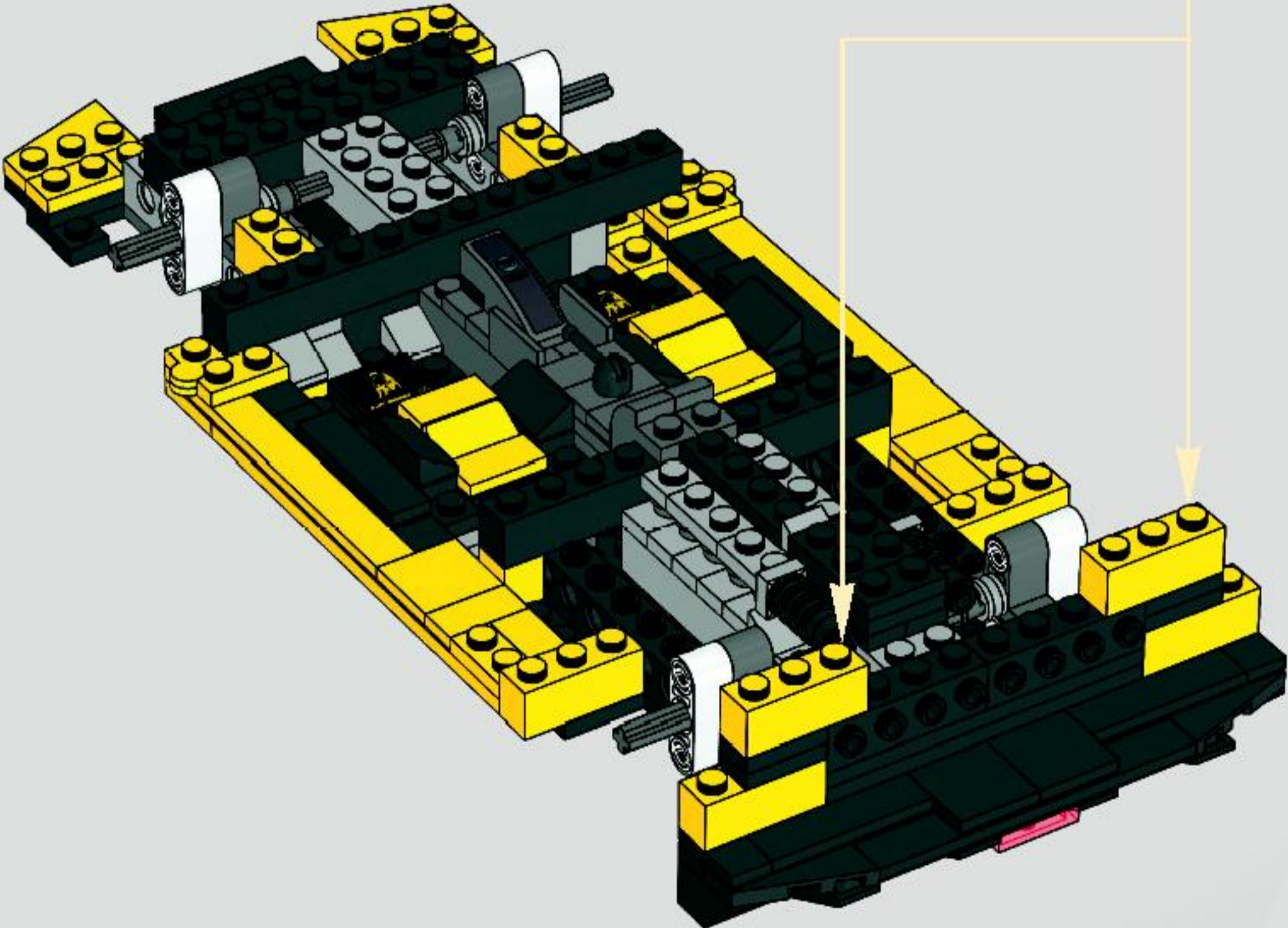
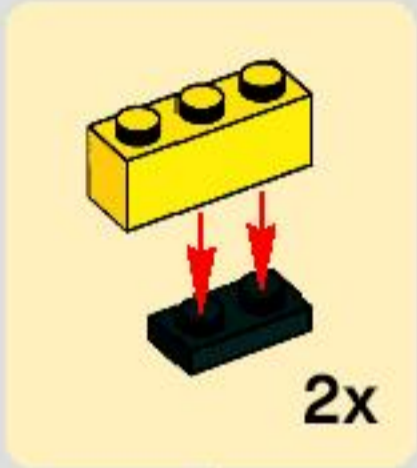
2x

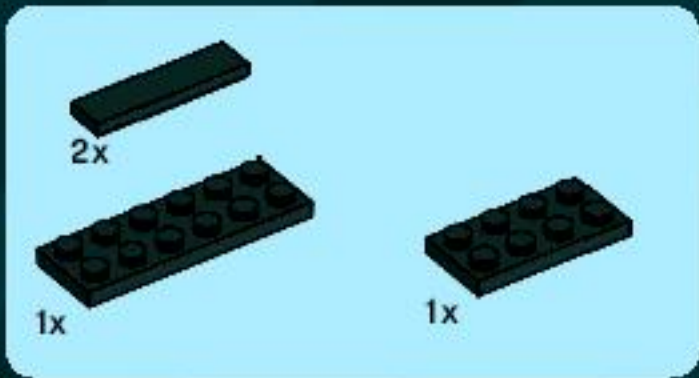
34



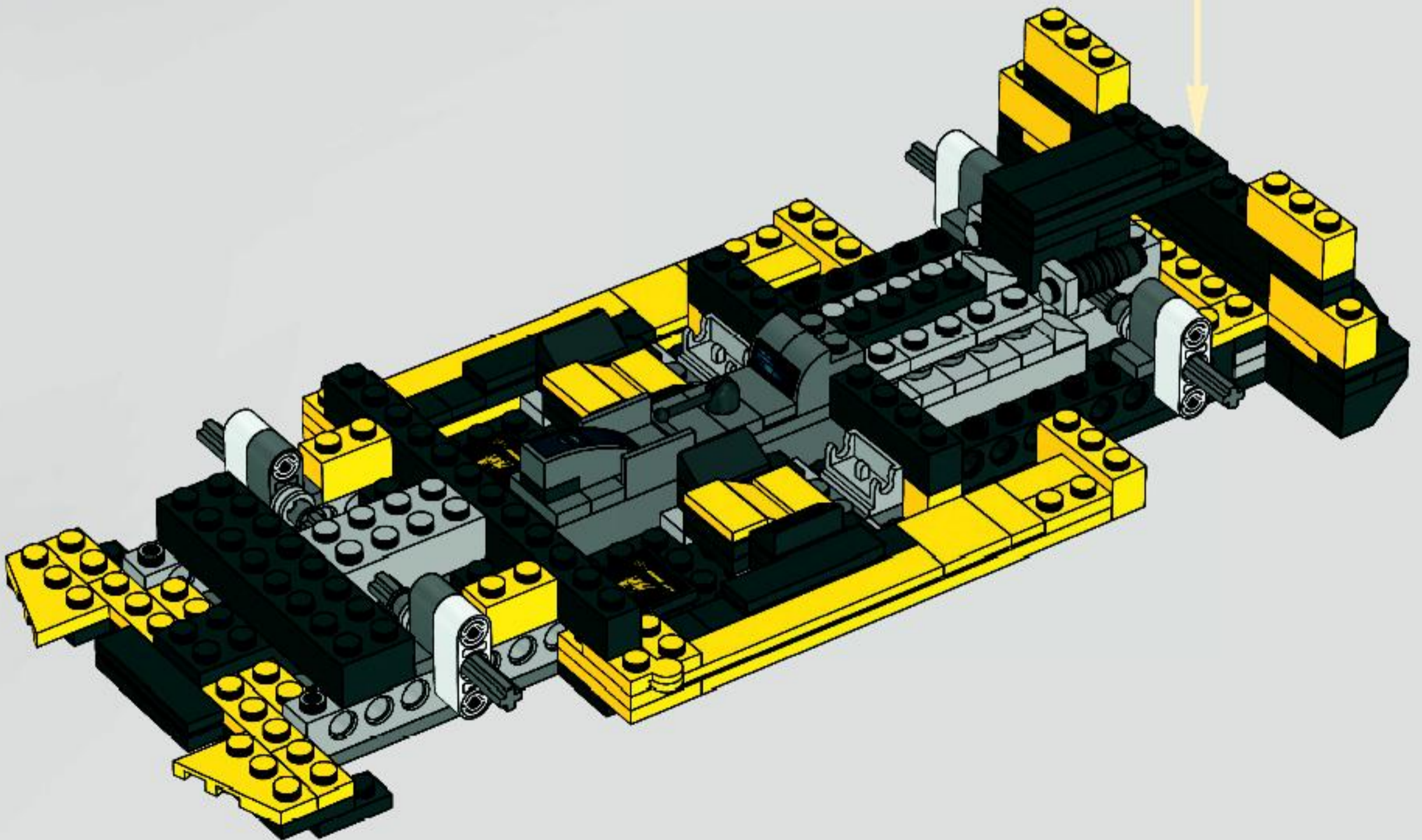
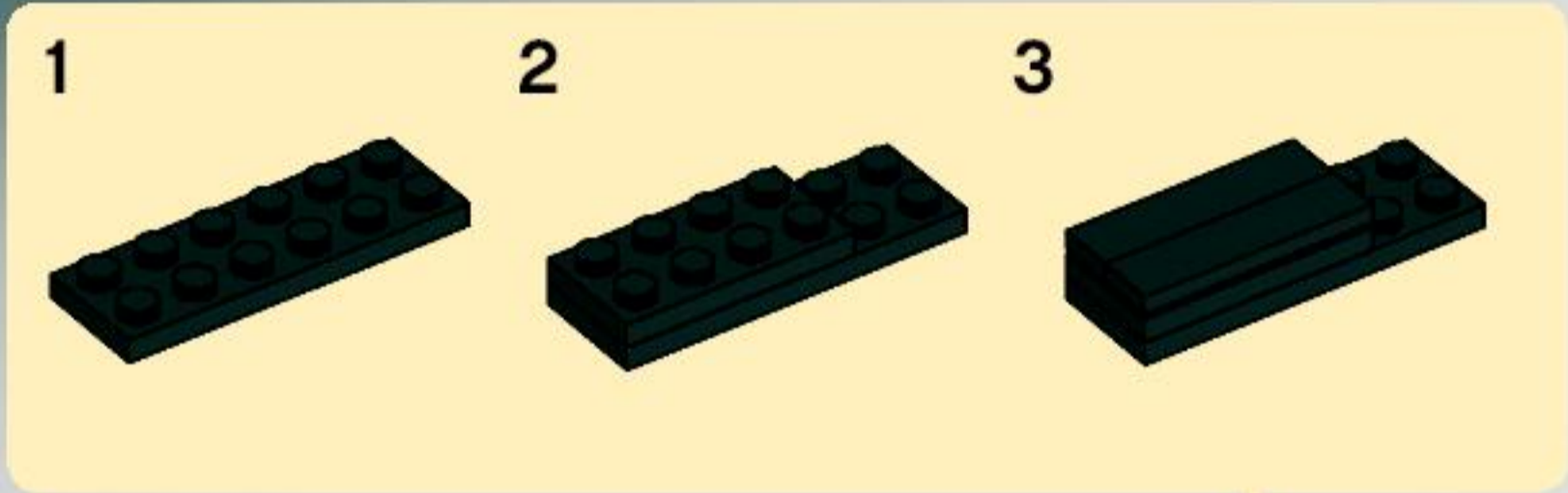


35





36



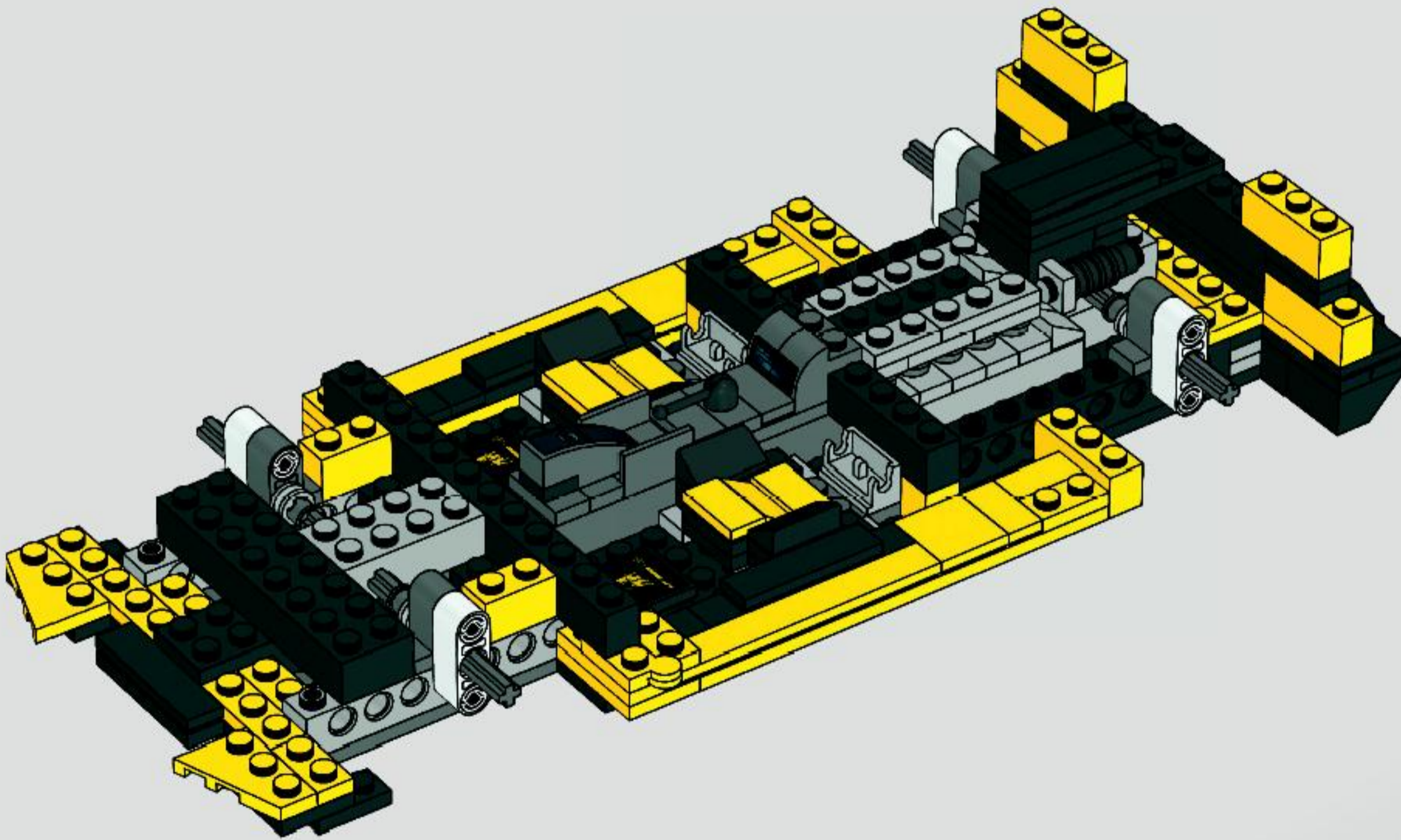


2x



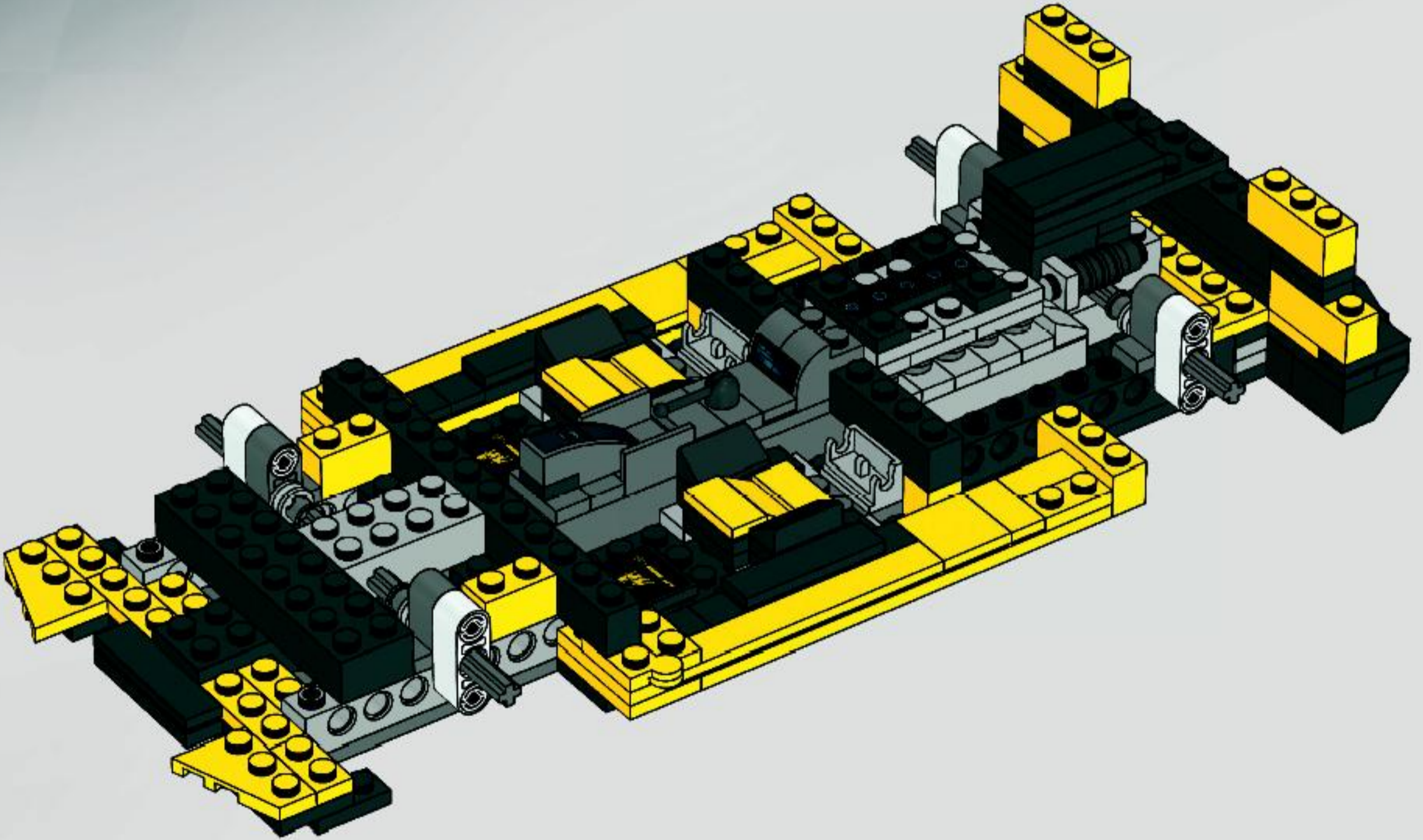
2x

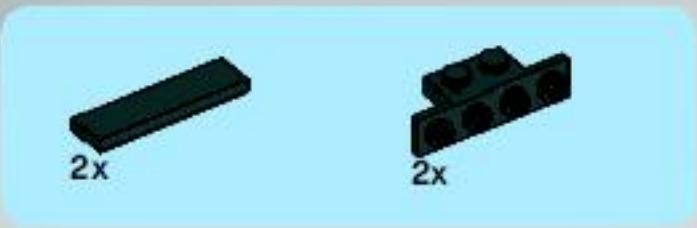
37



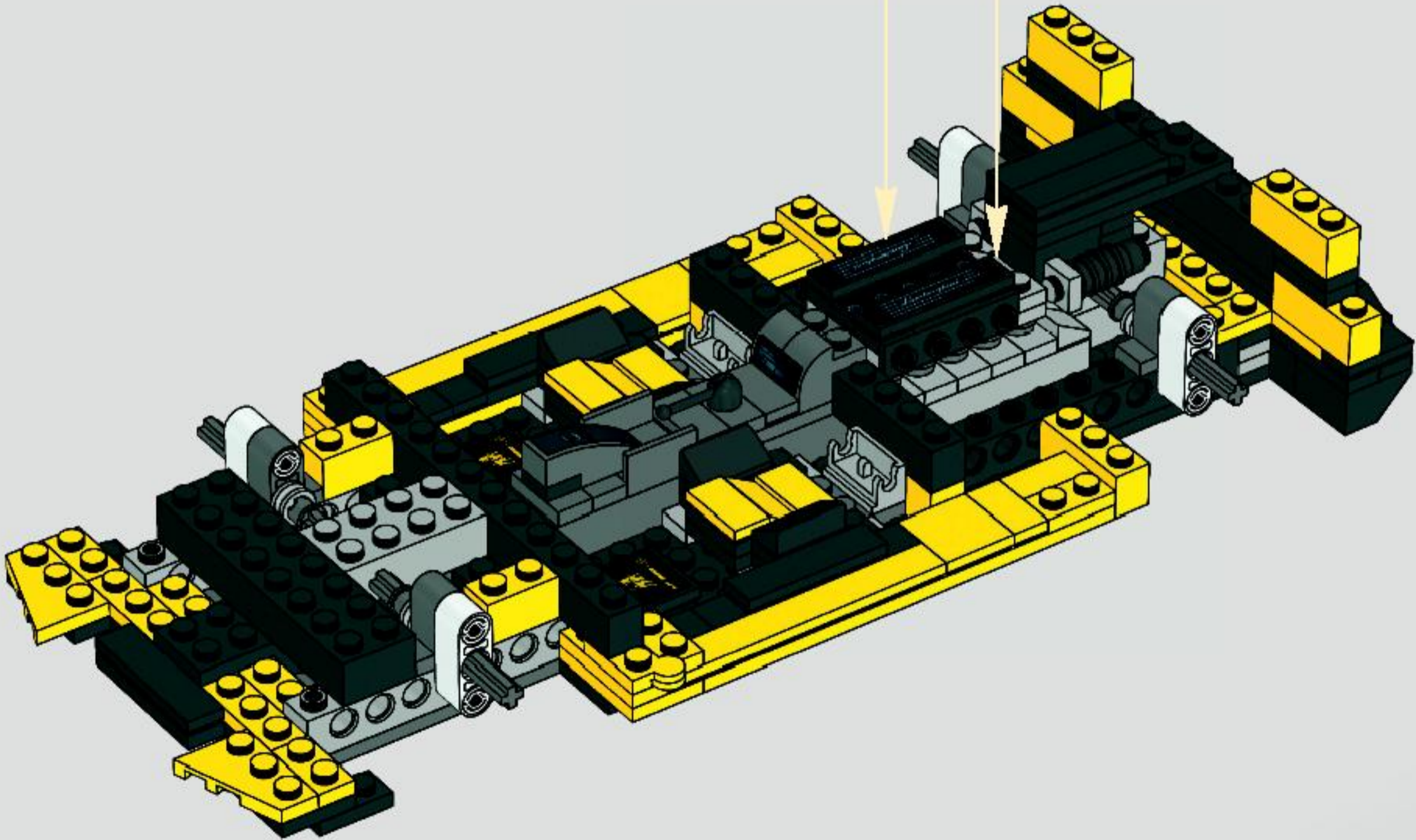
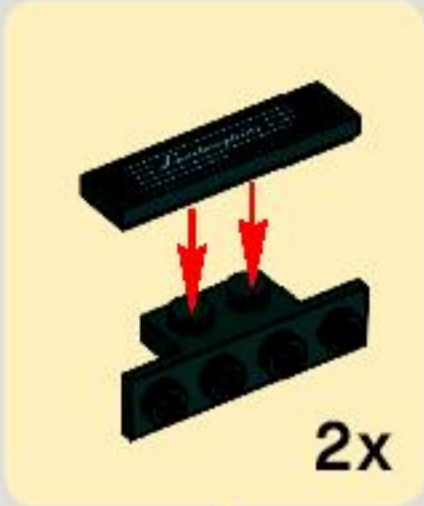
1x  4x 

38



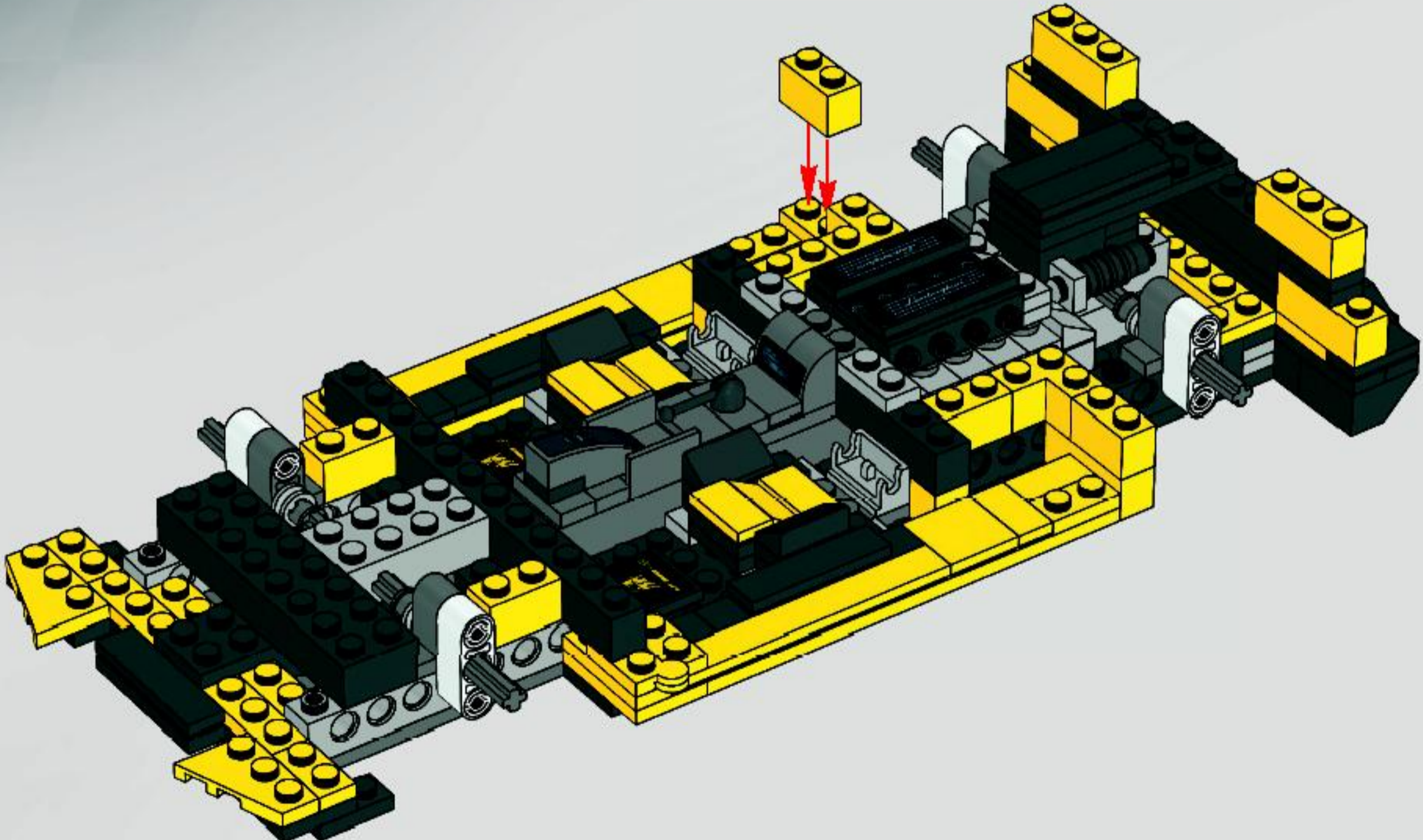


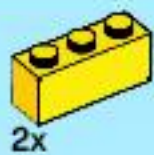
39



2x 4x 2x

40



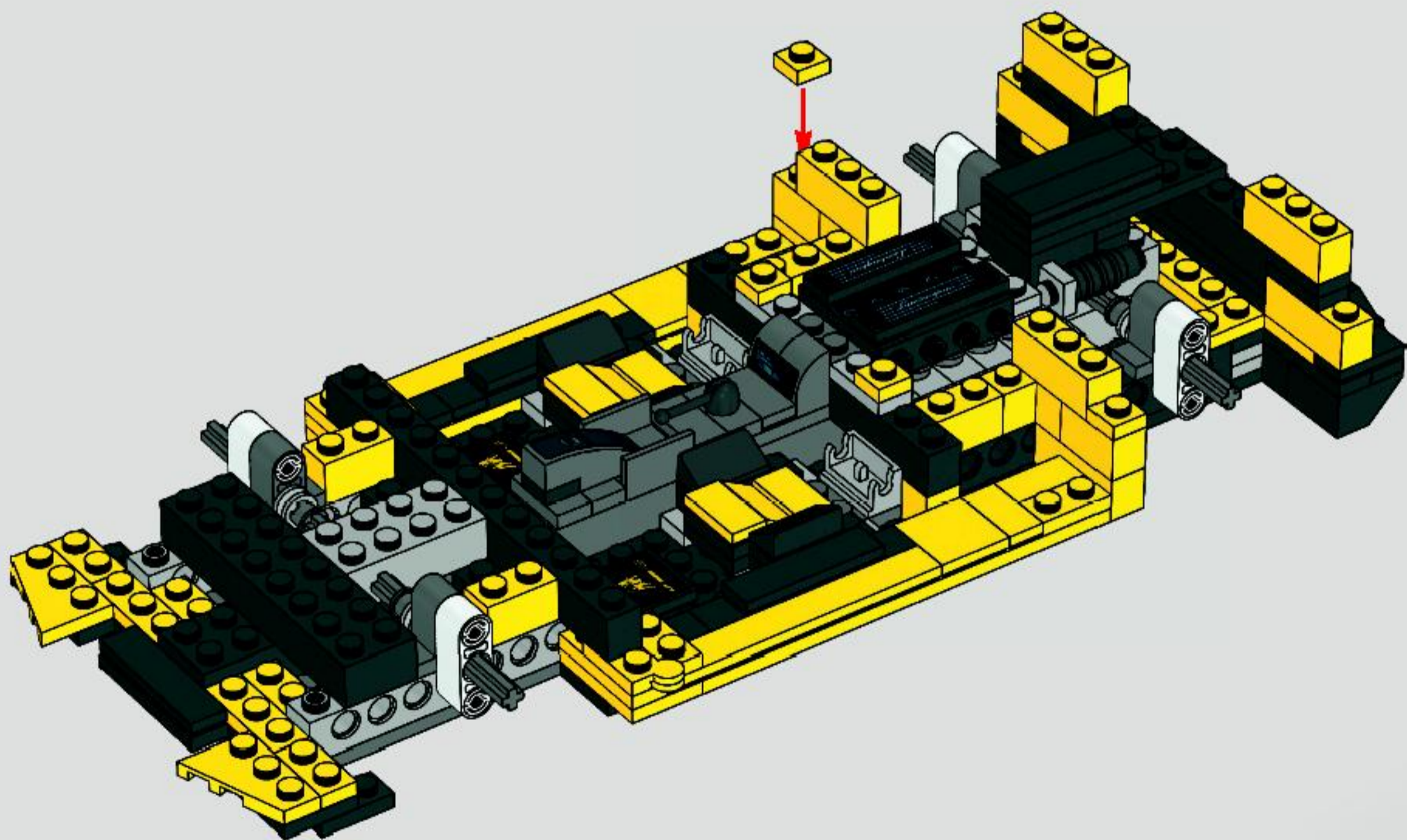


2x



4x

41





2x

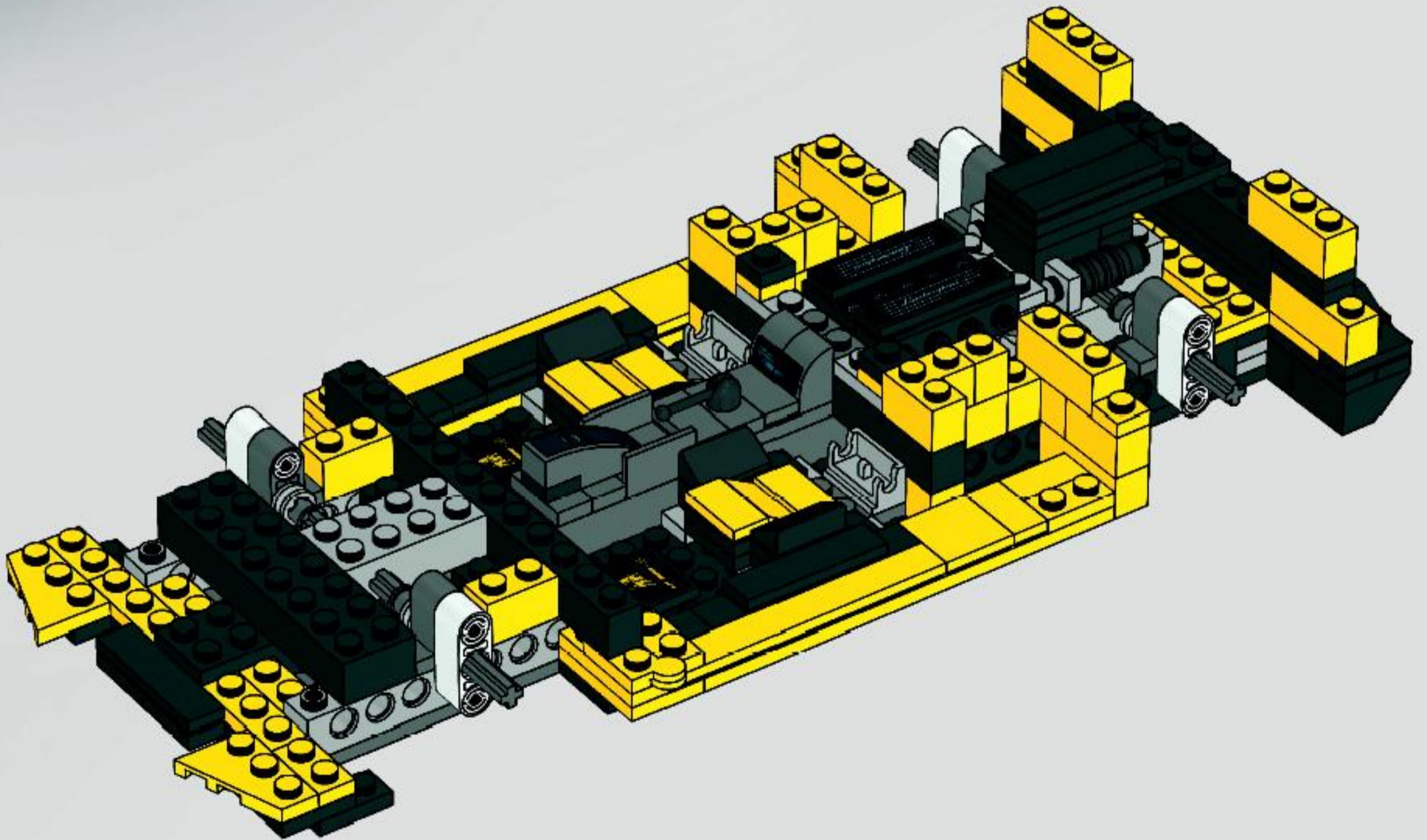


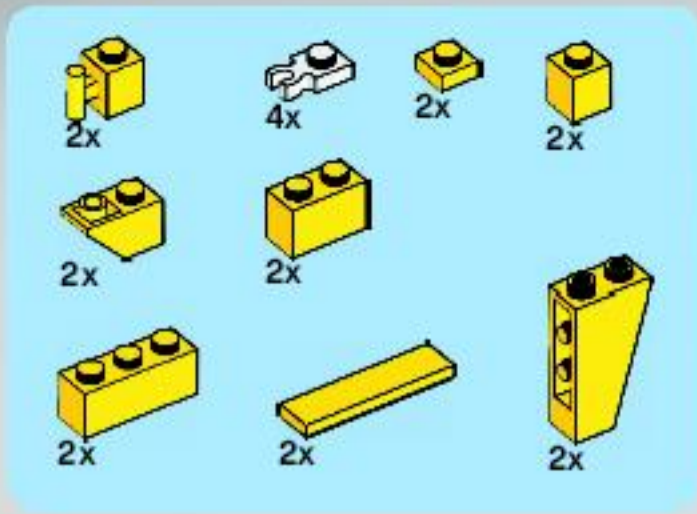
2x



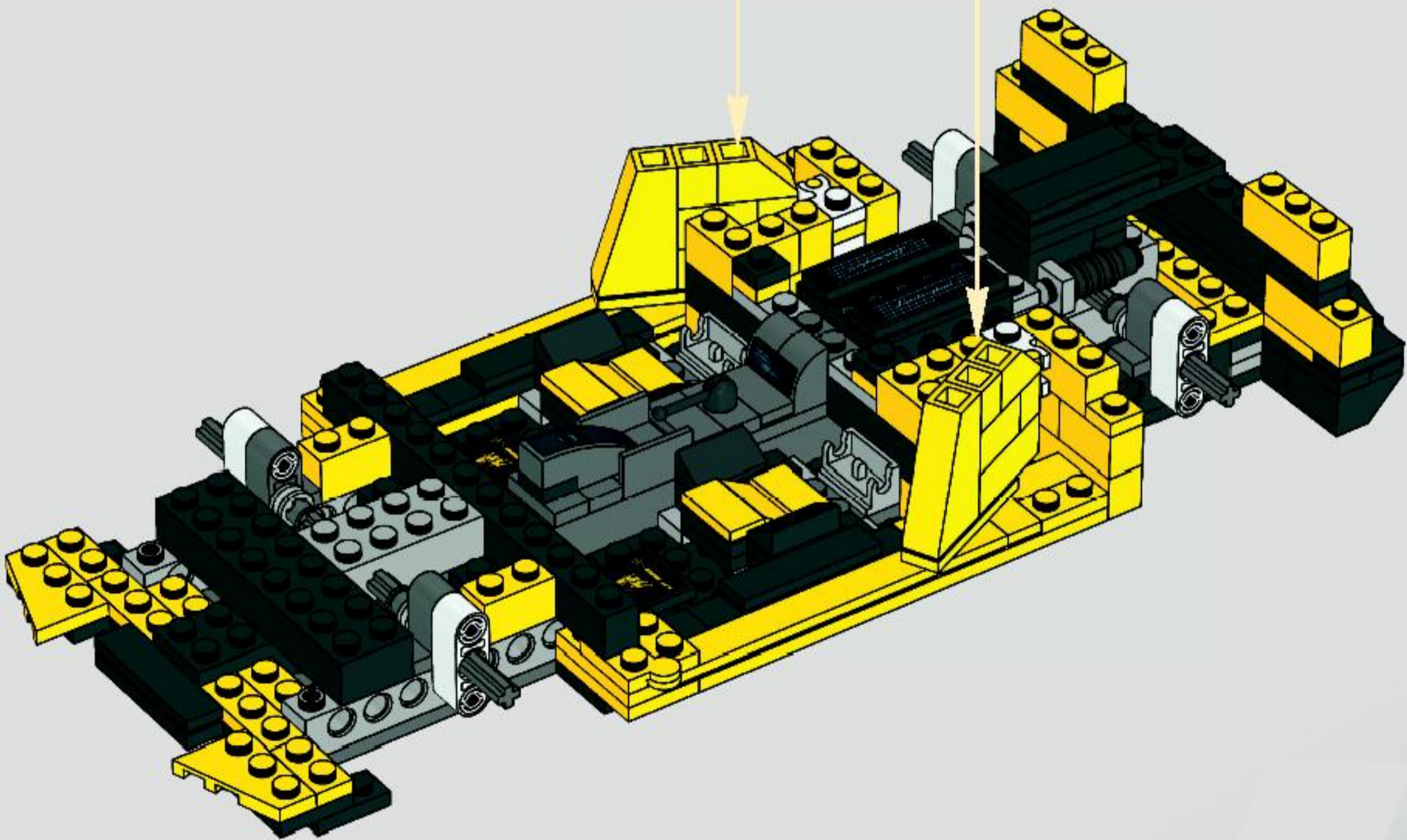
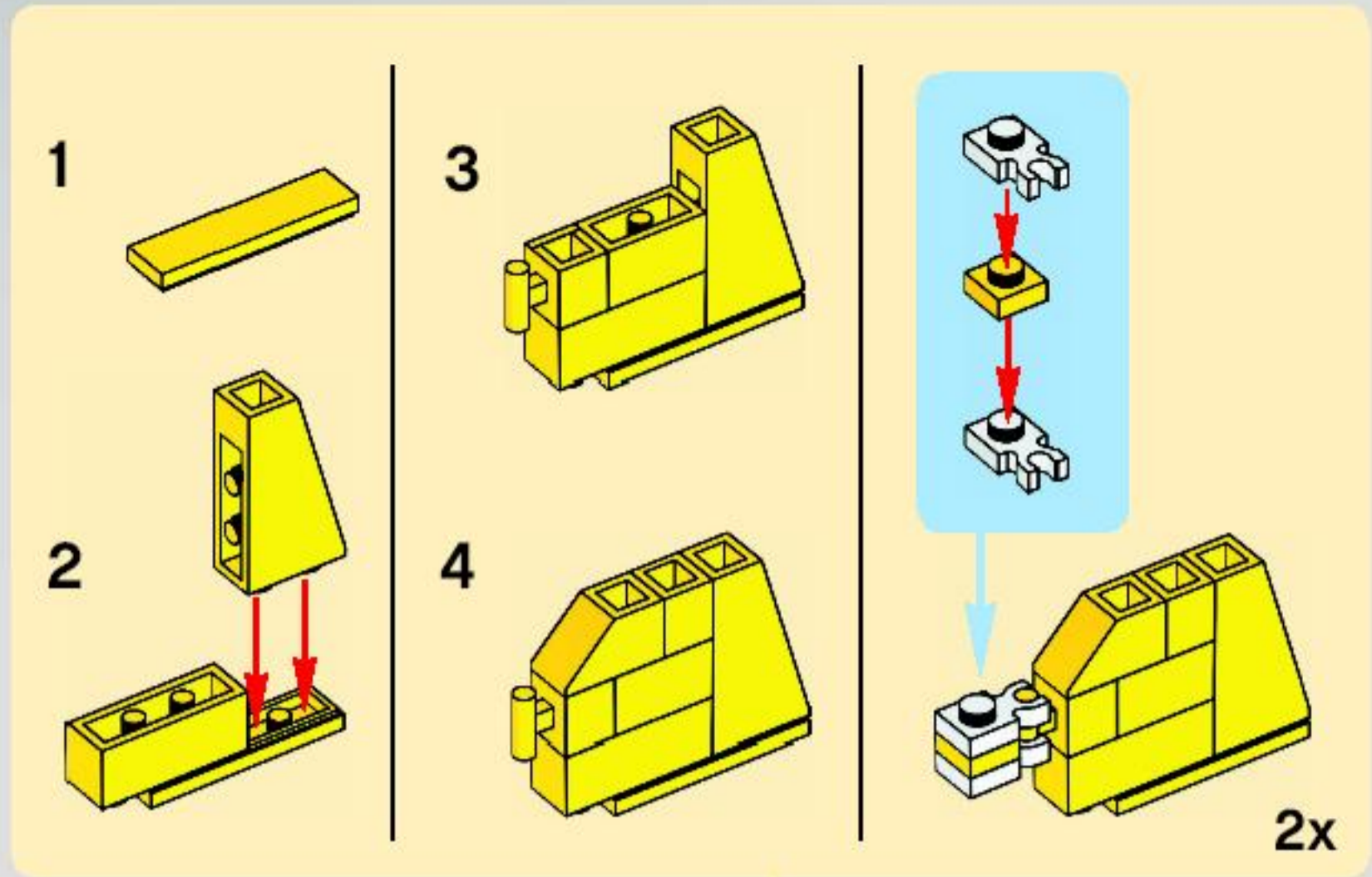
2x

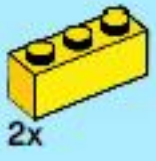
42





43





2x

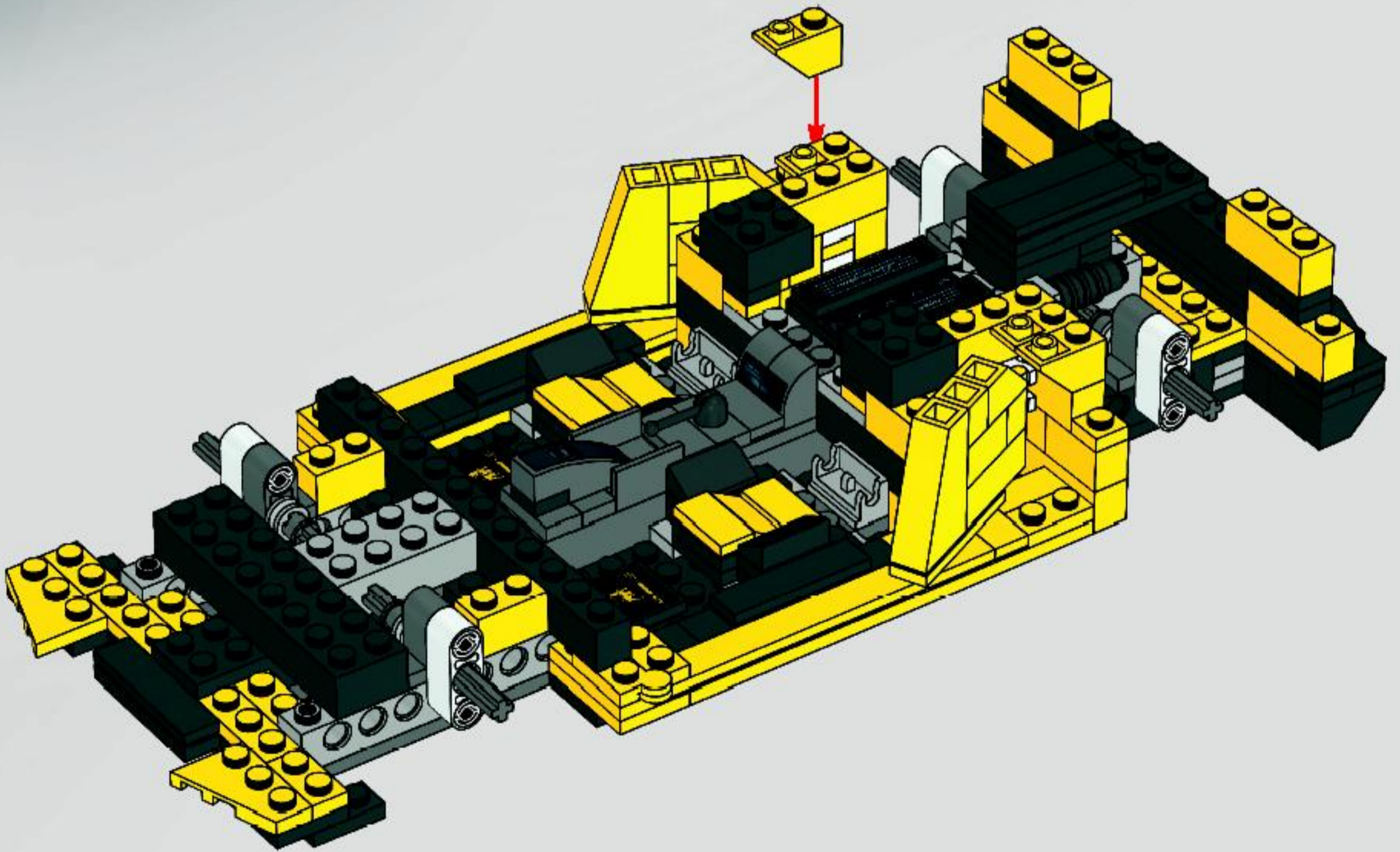


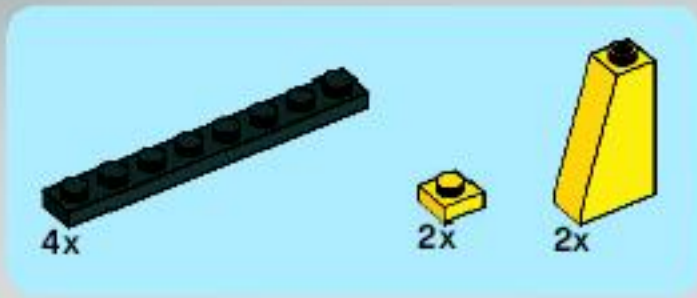
4x



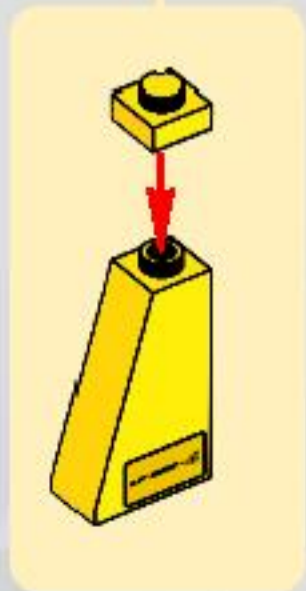
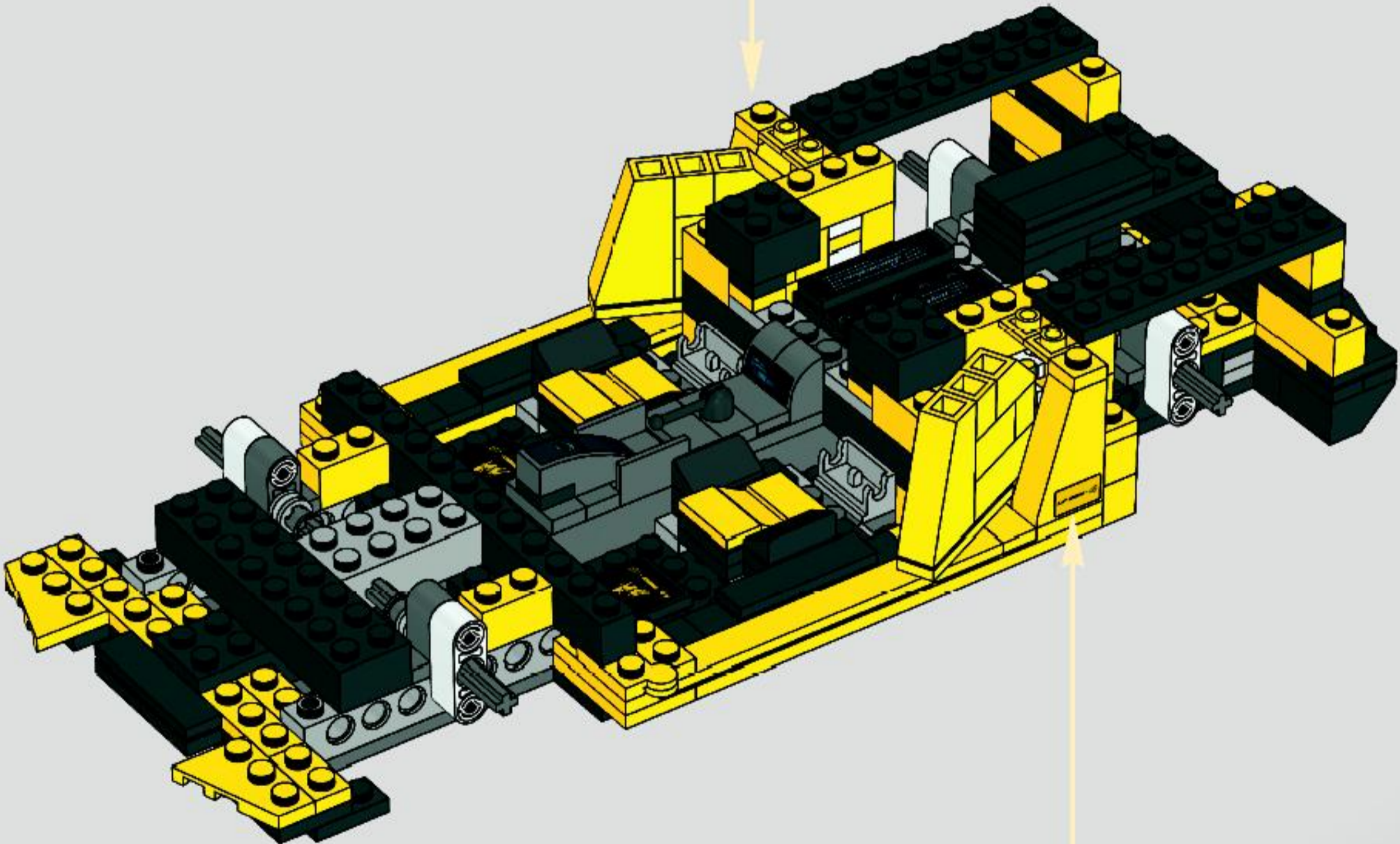
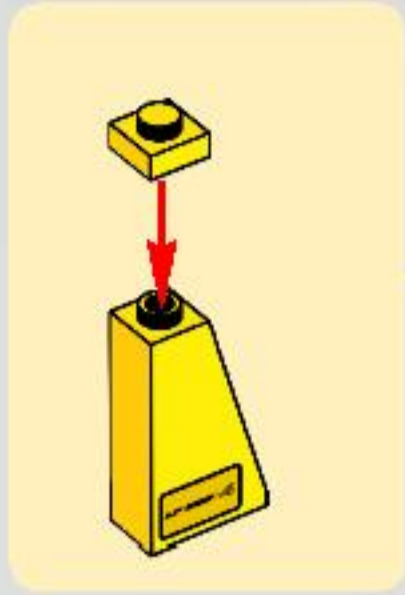
2x

44



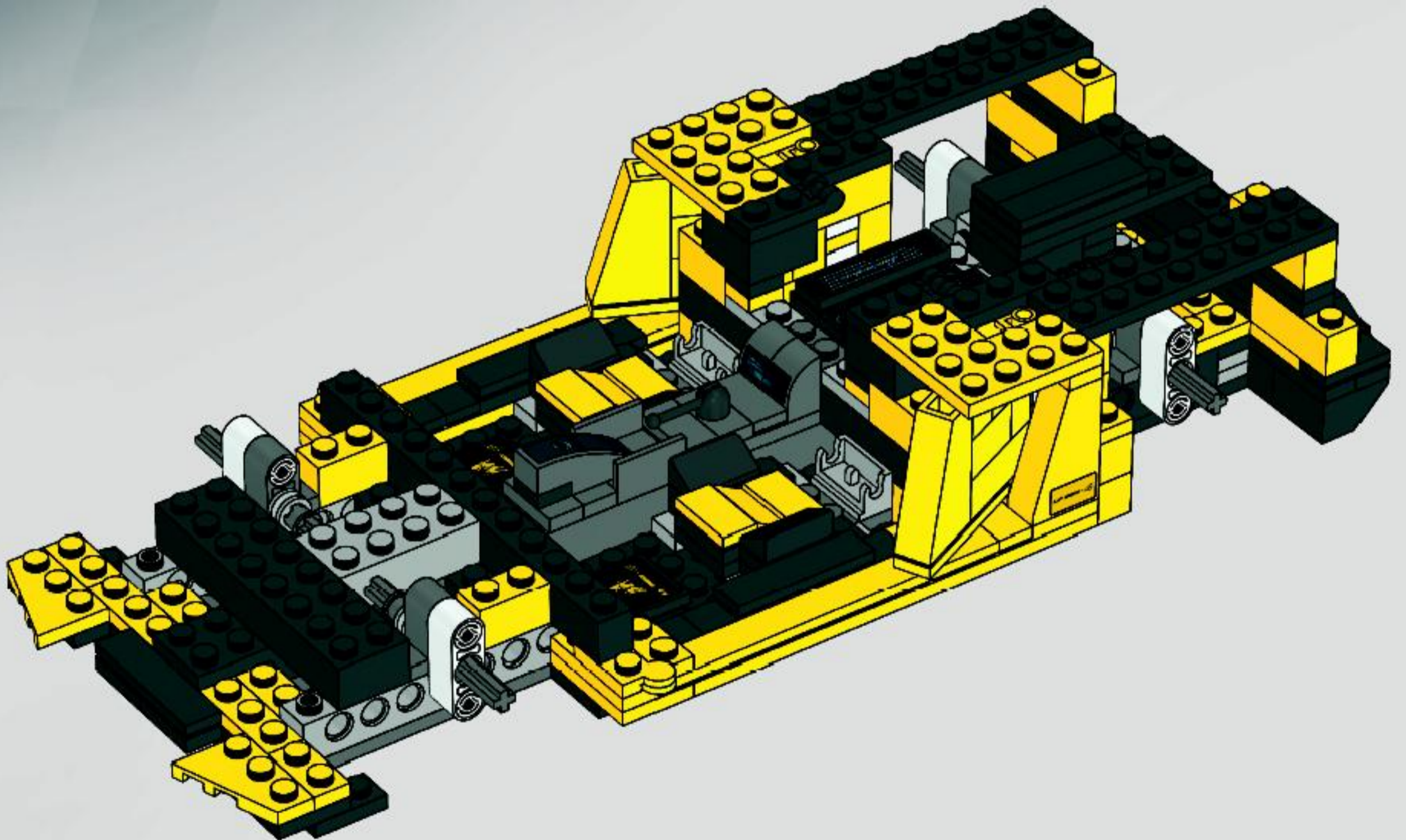


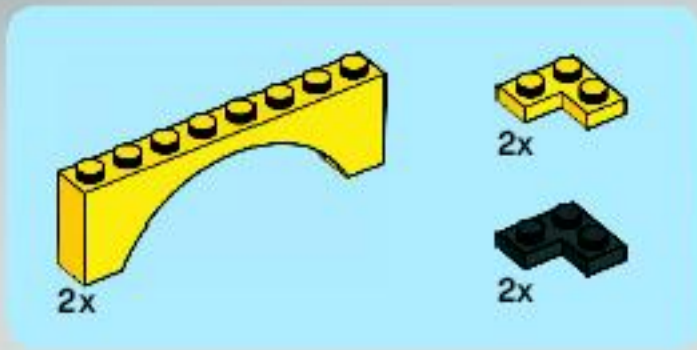
45



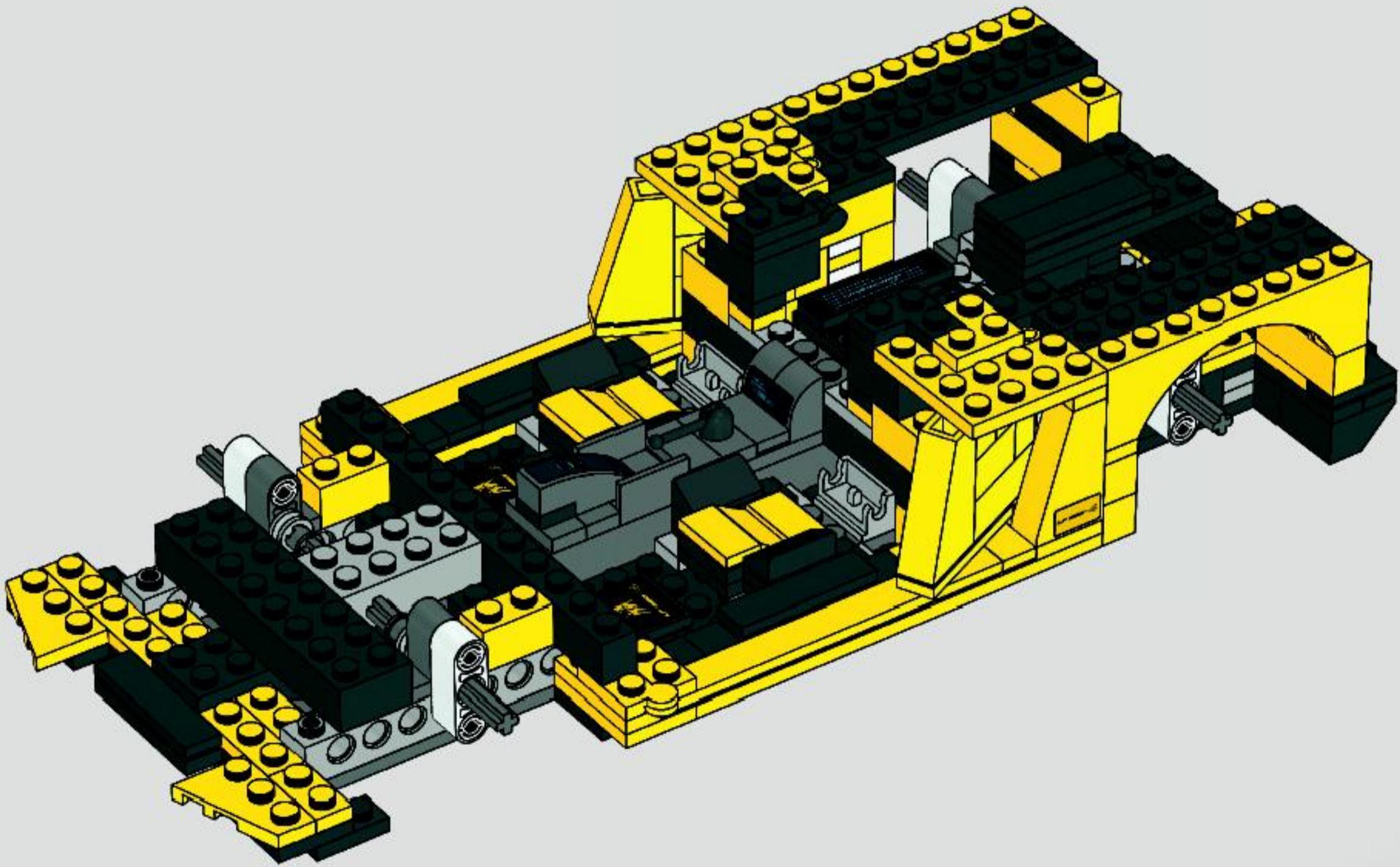


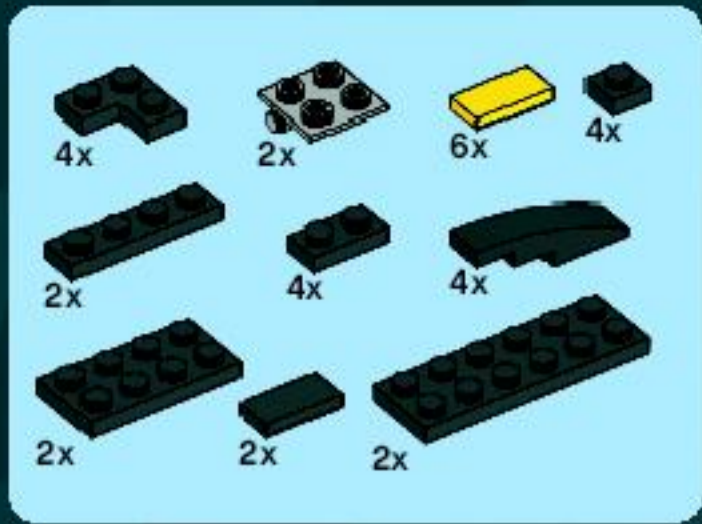
46



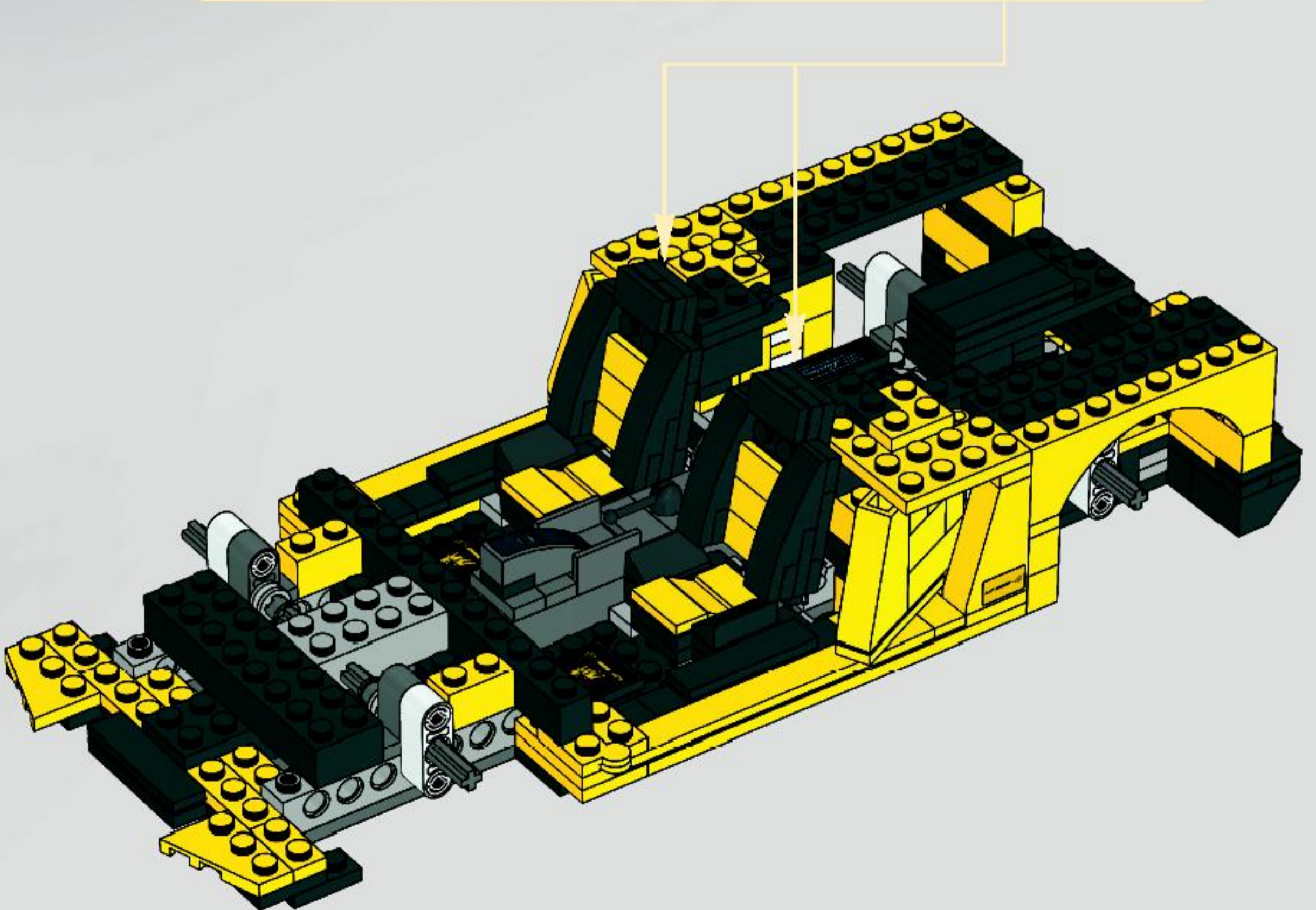
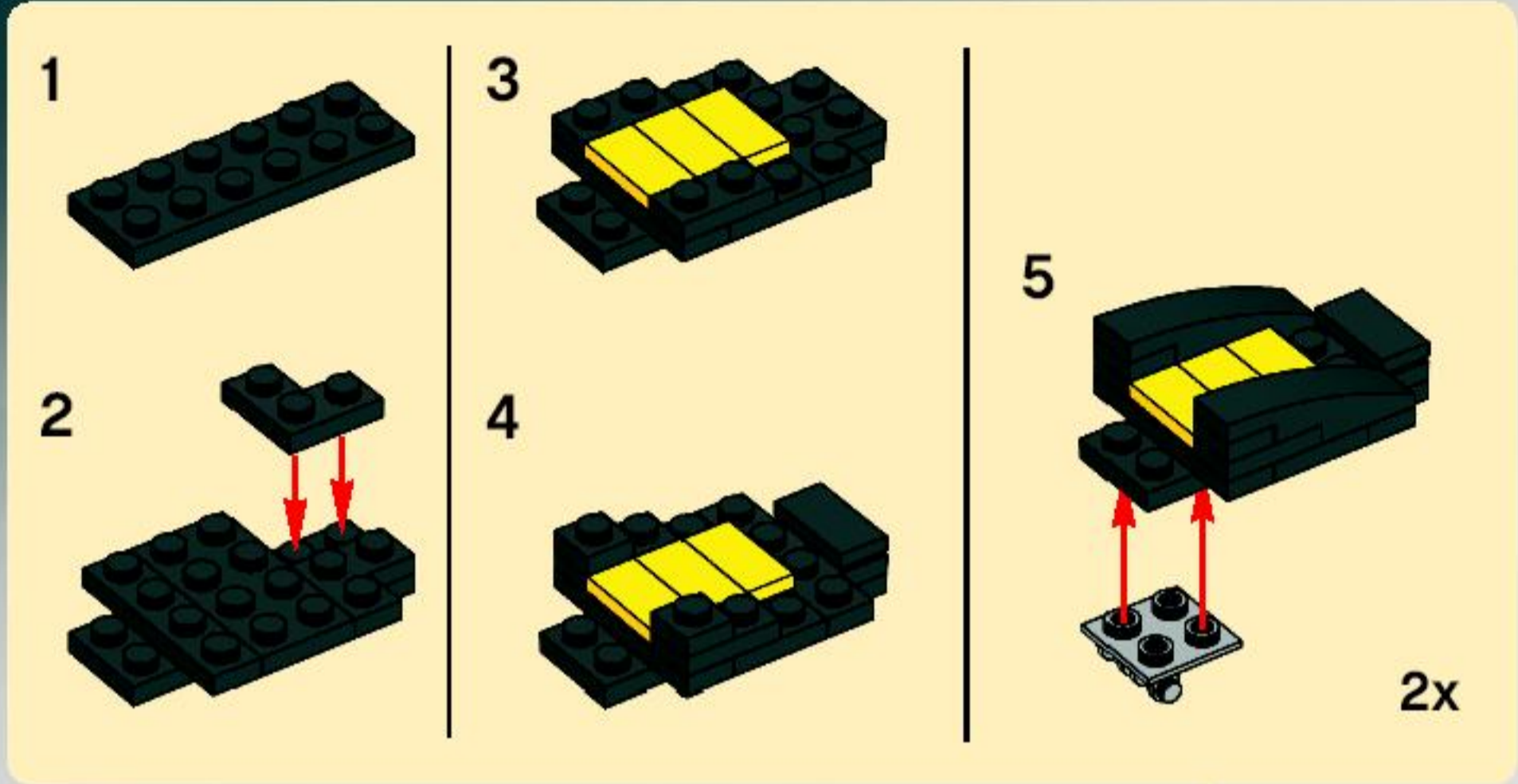


47





48





2x

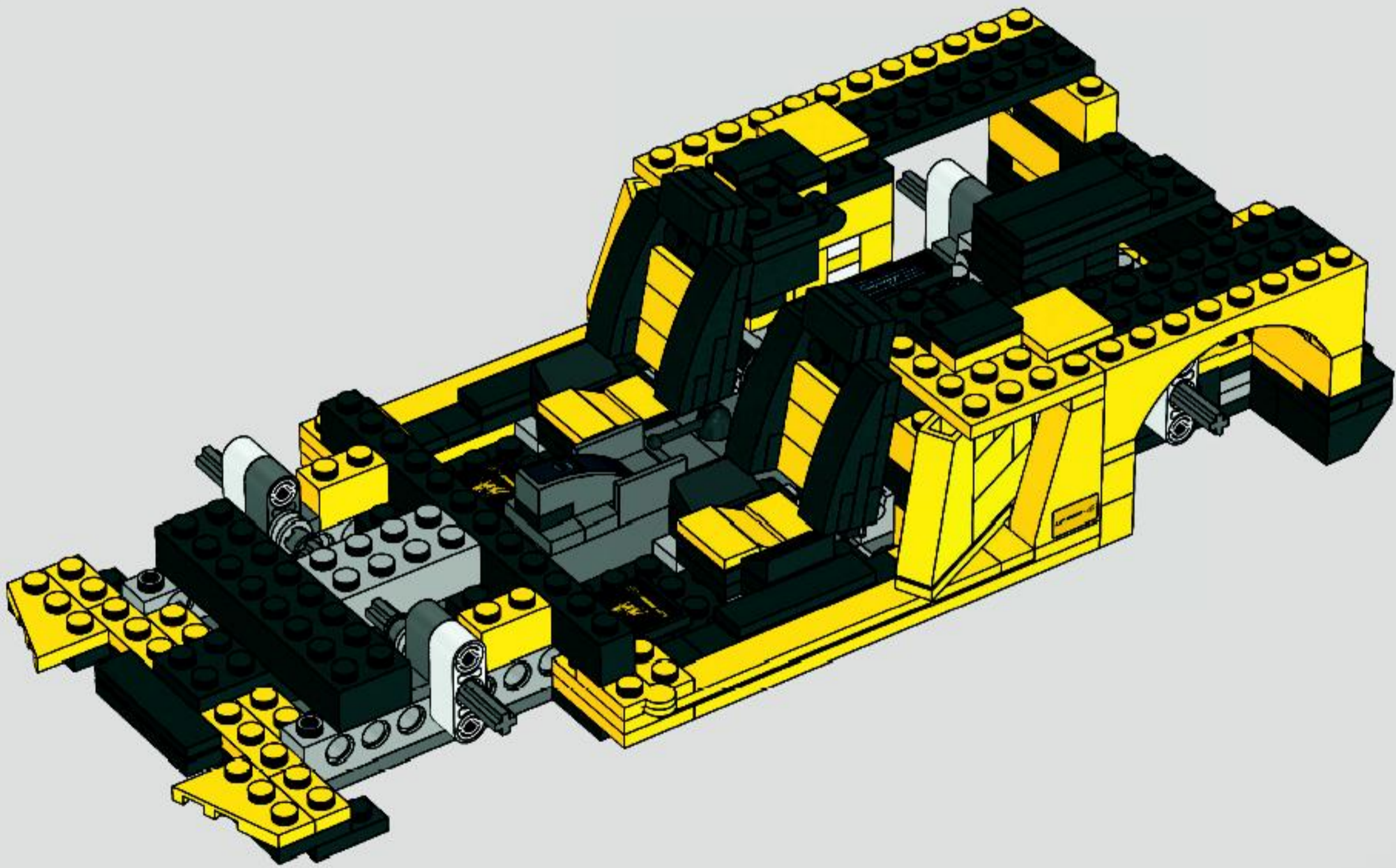


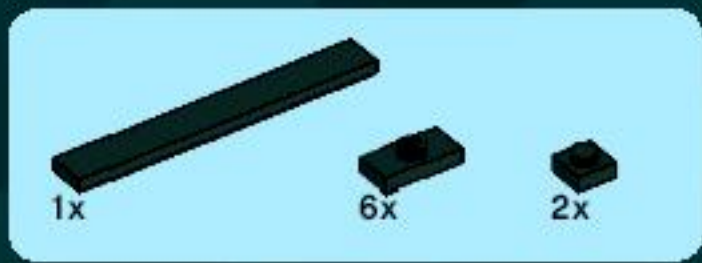
2x



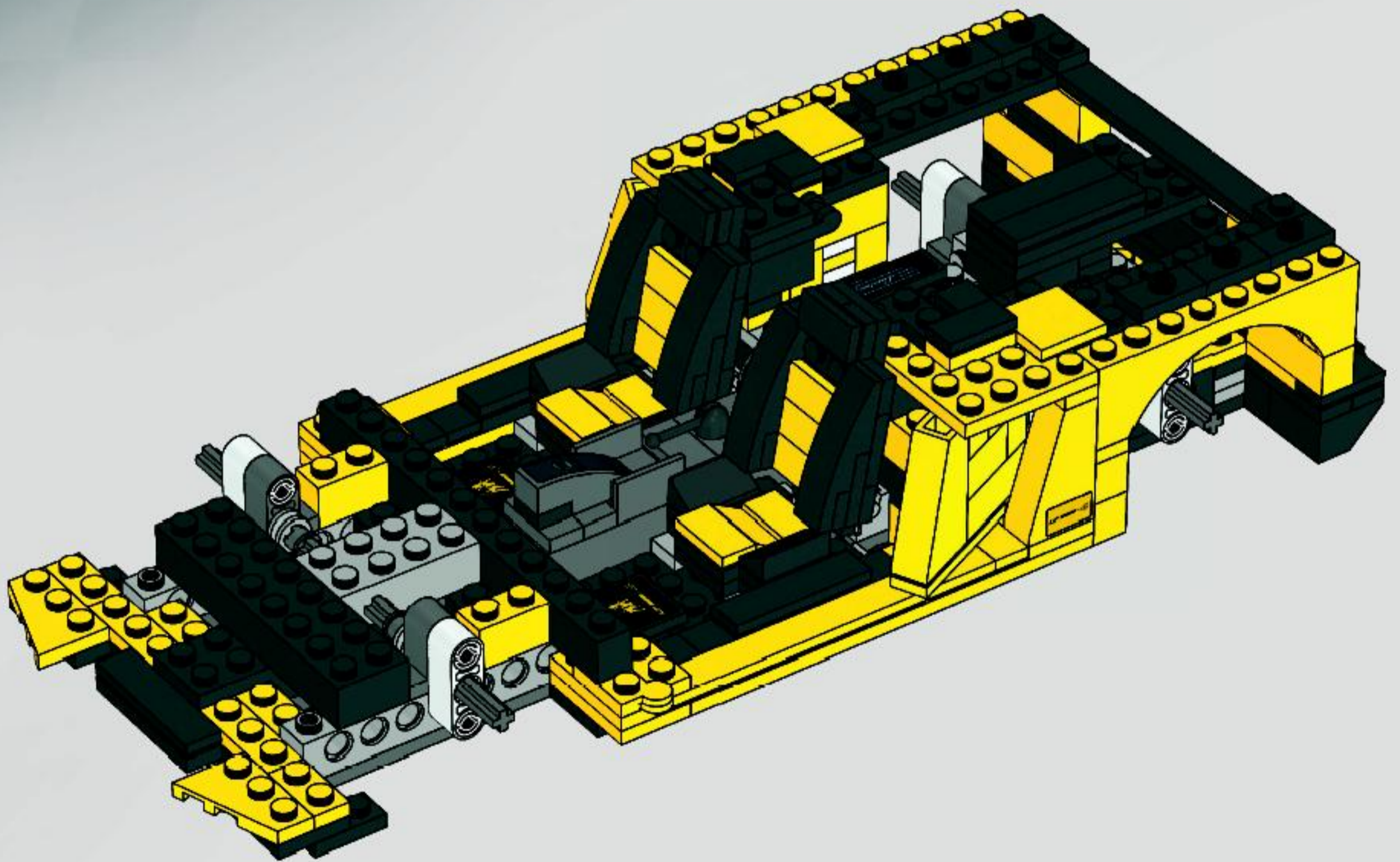
2x

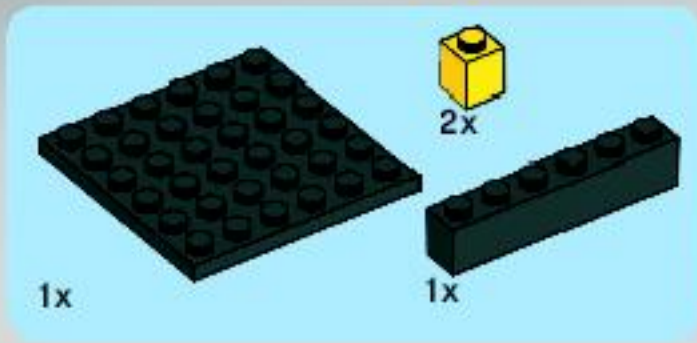
49



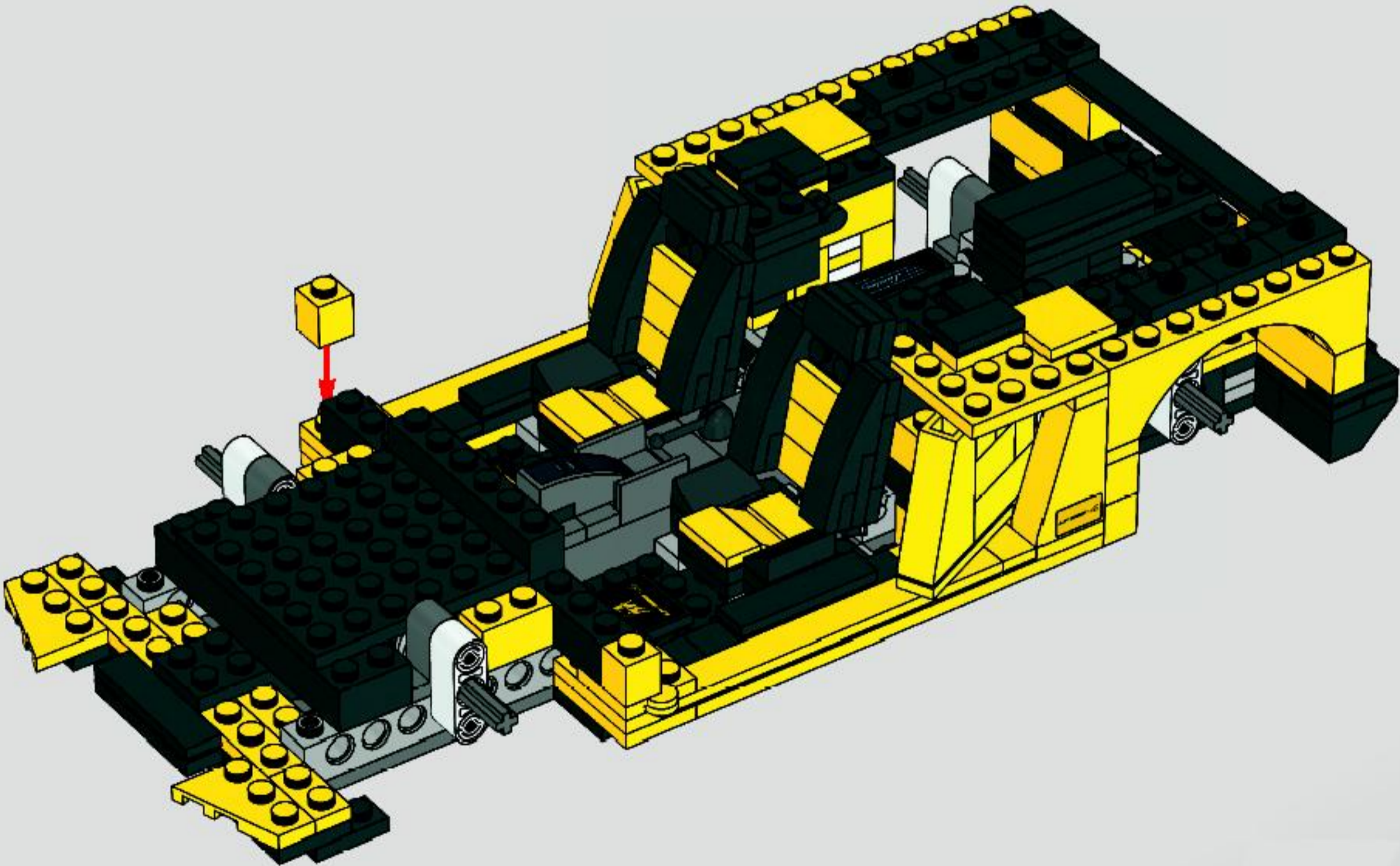





50



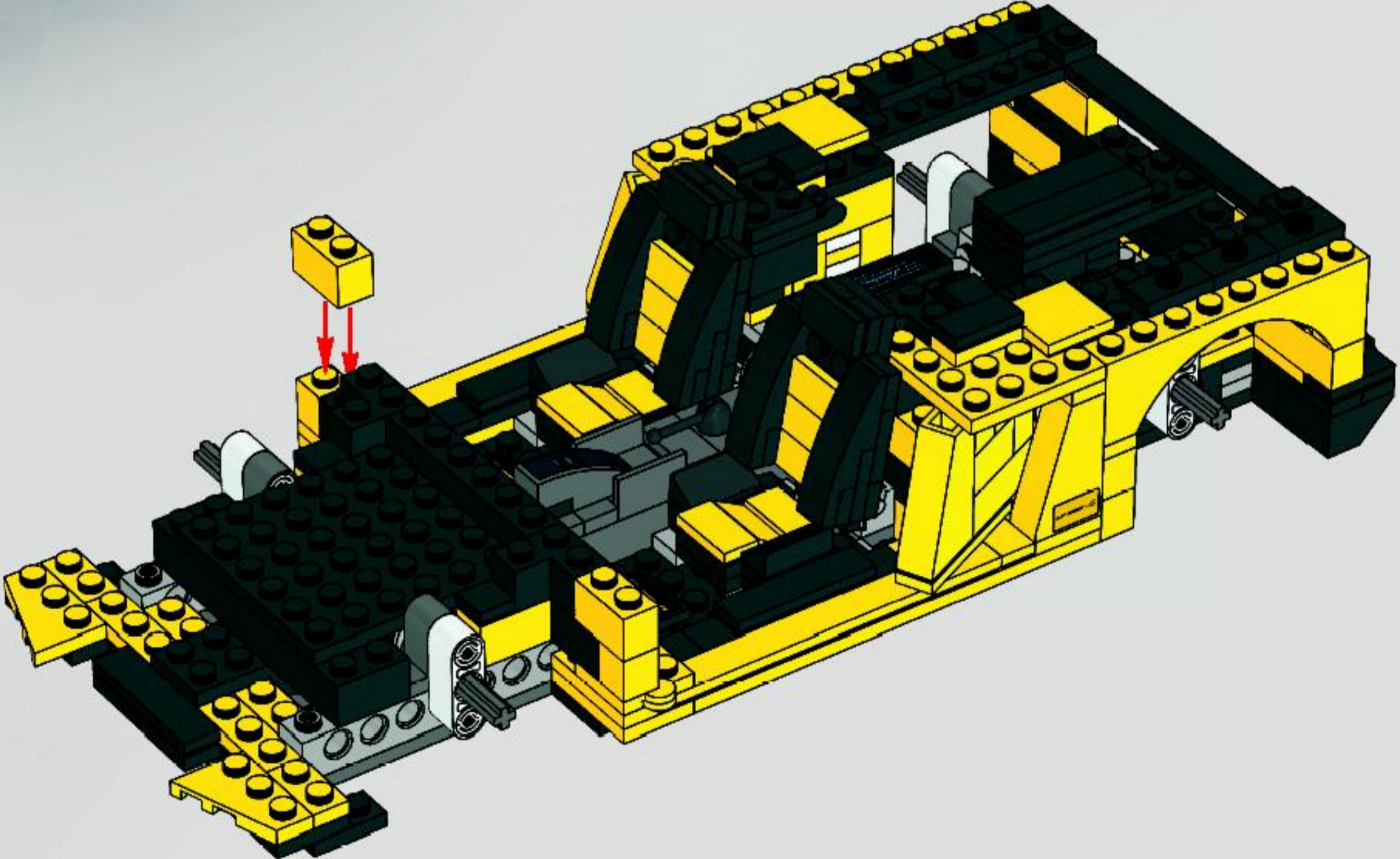


51



2x  2x  2x 

52



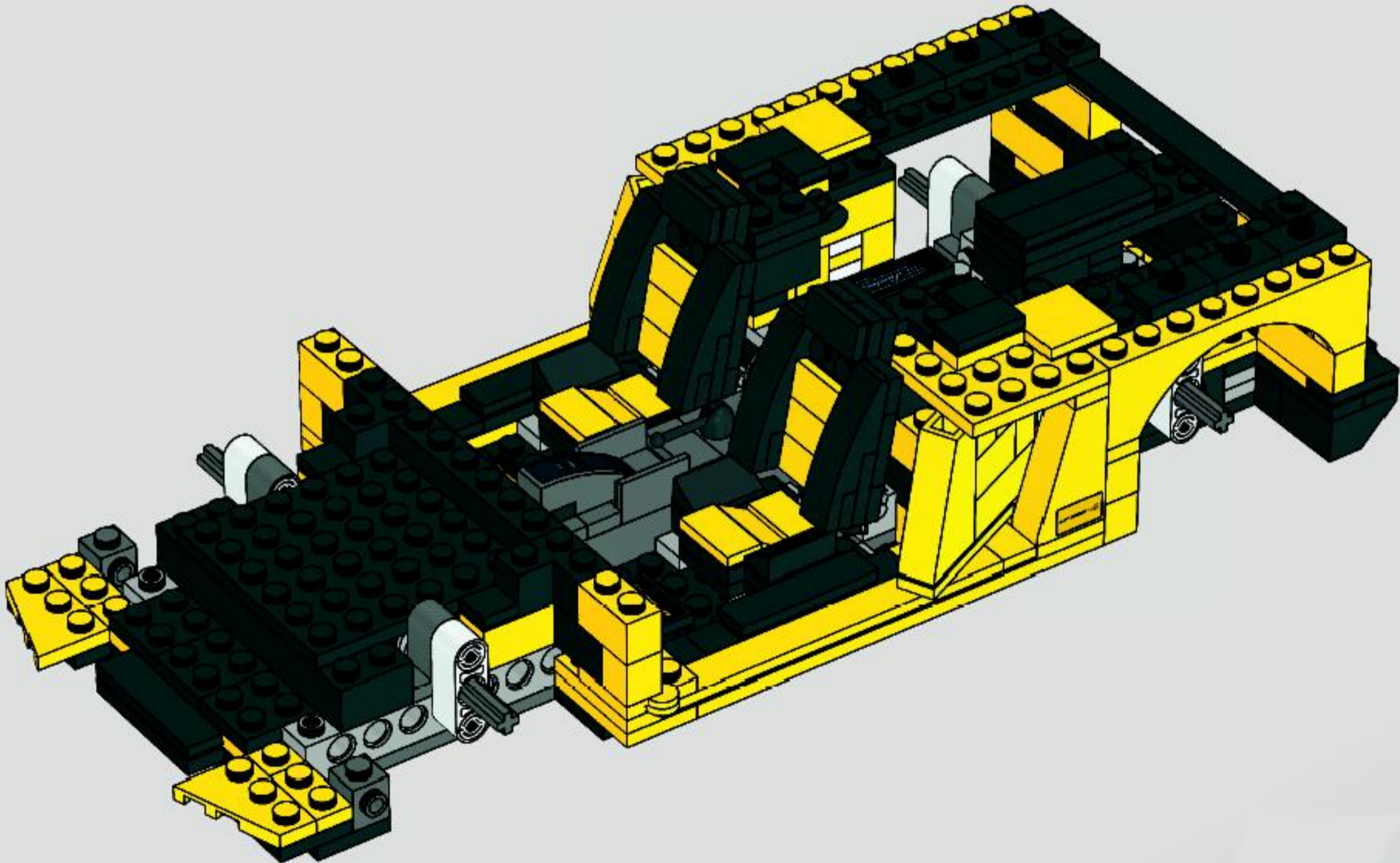


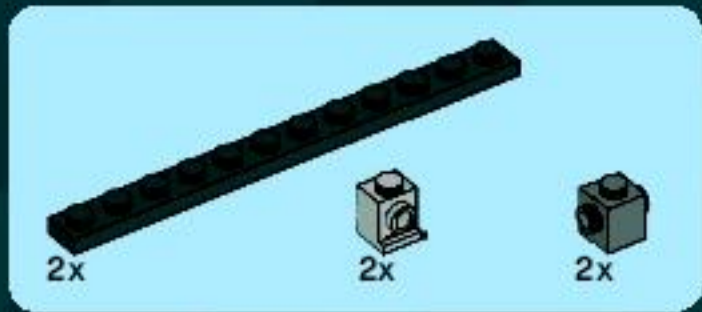
2x



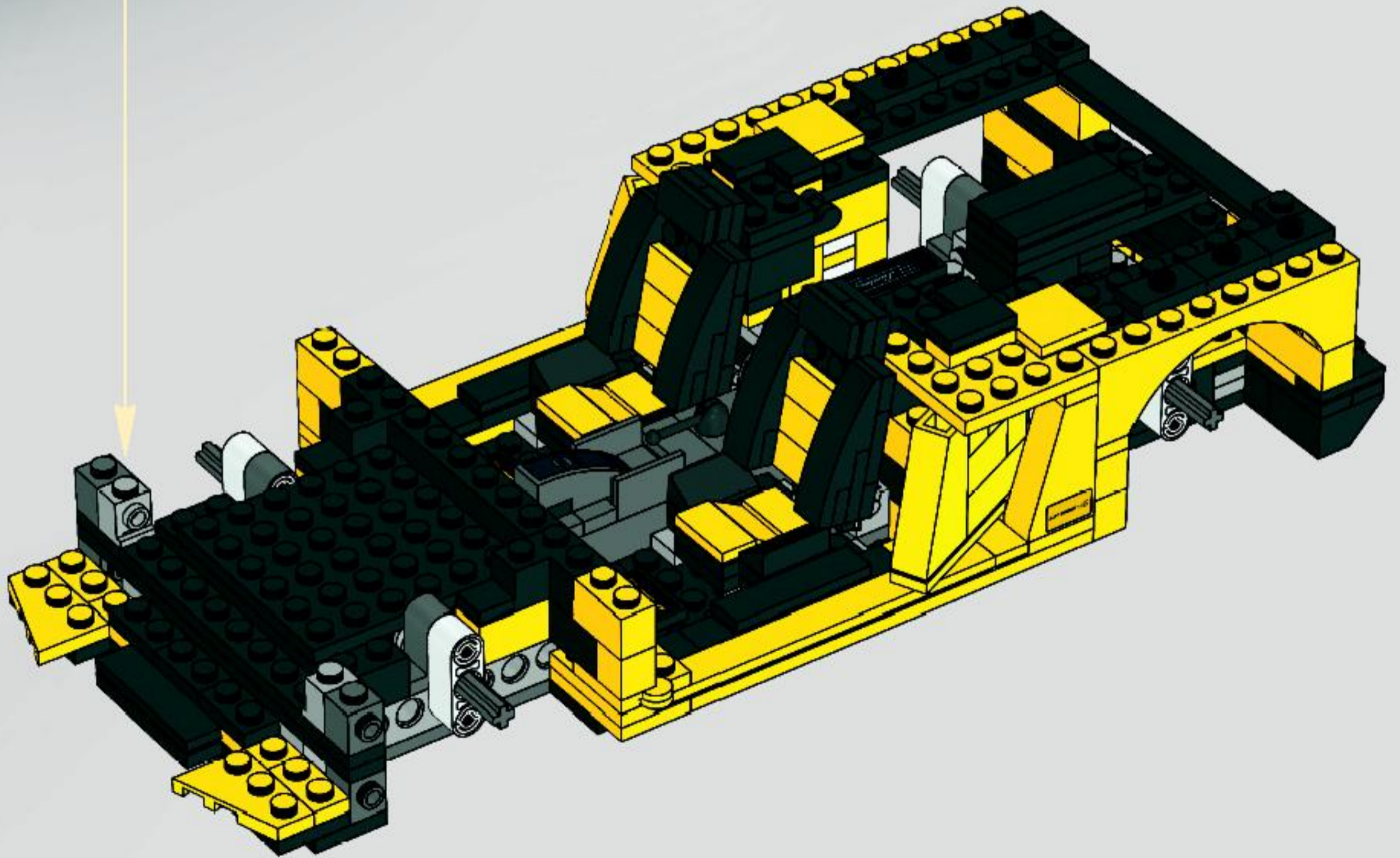
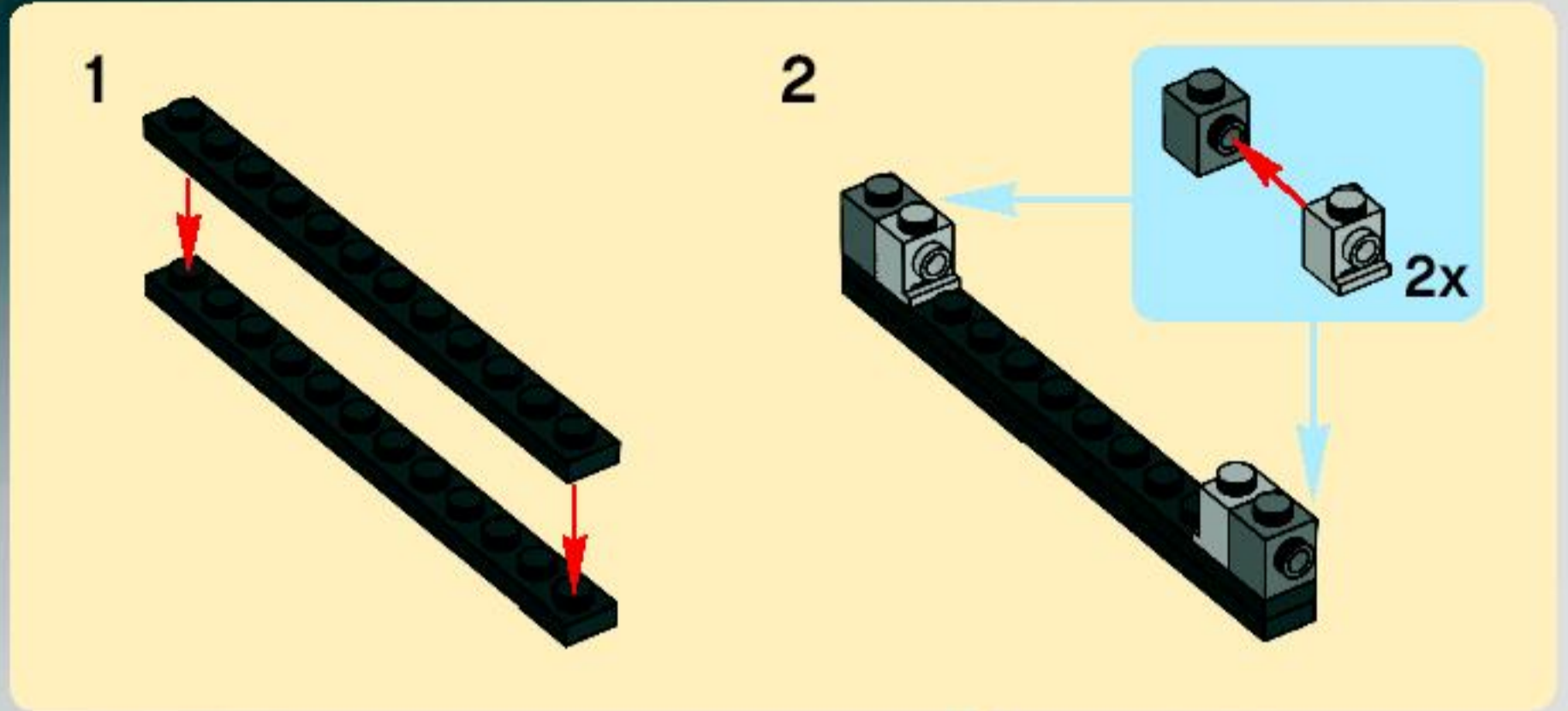
2x

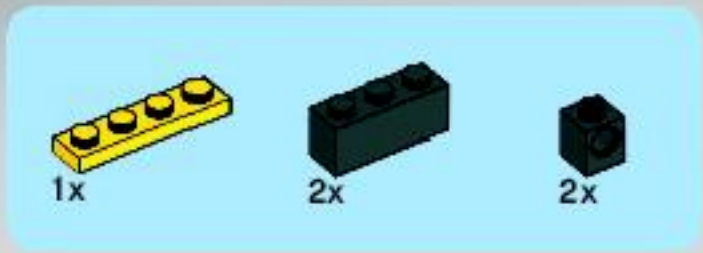
53



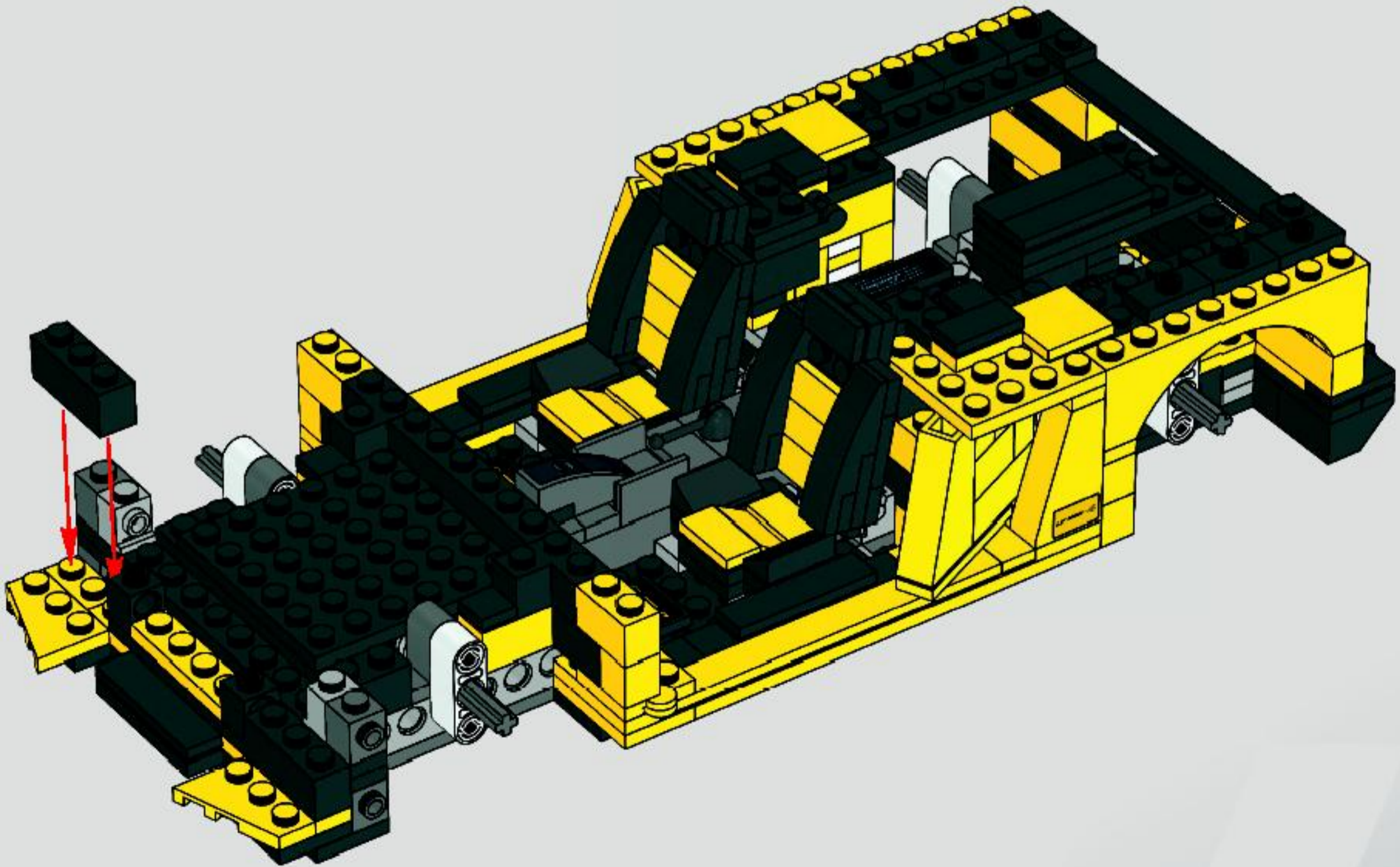




54



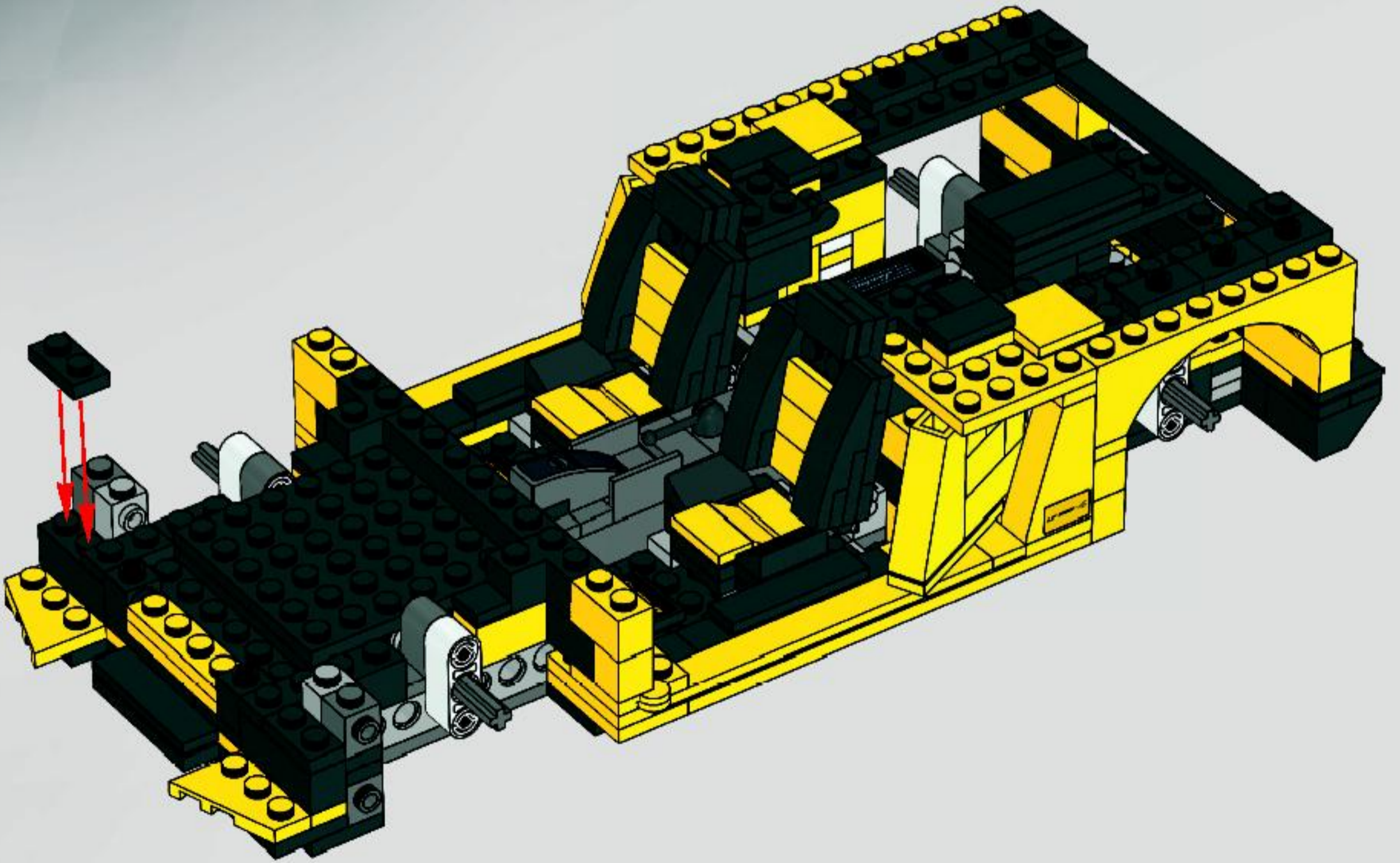


55



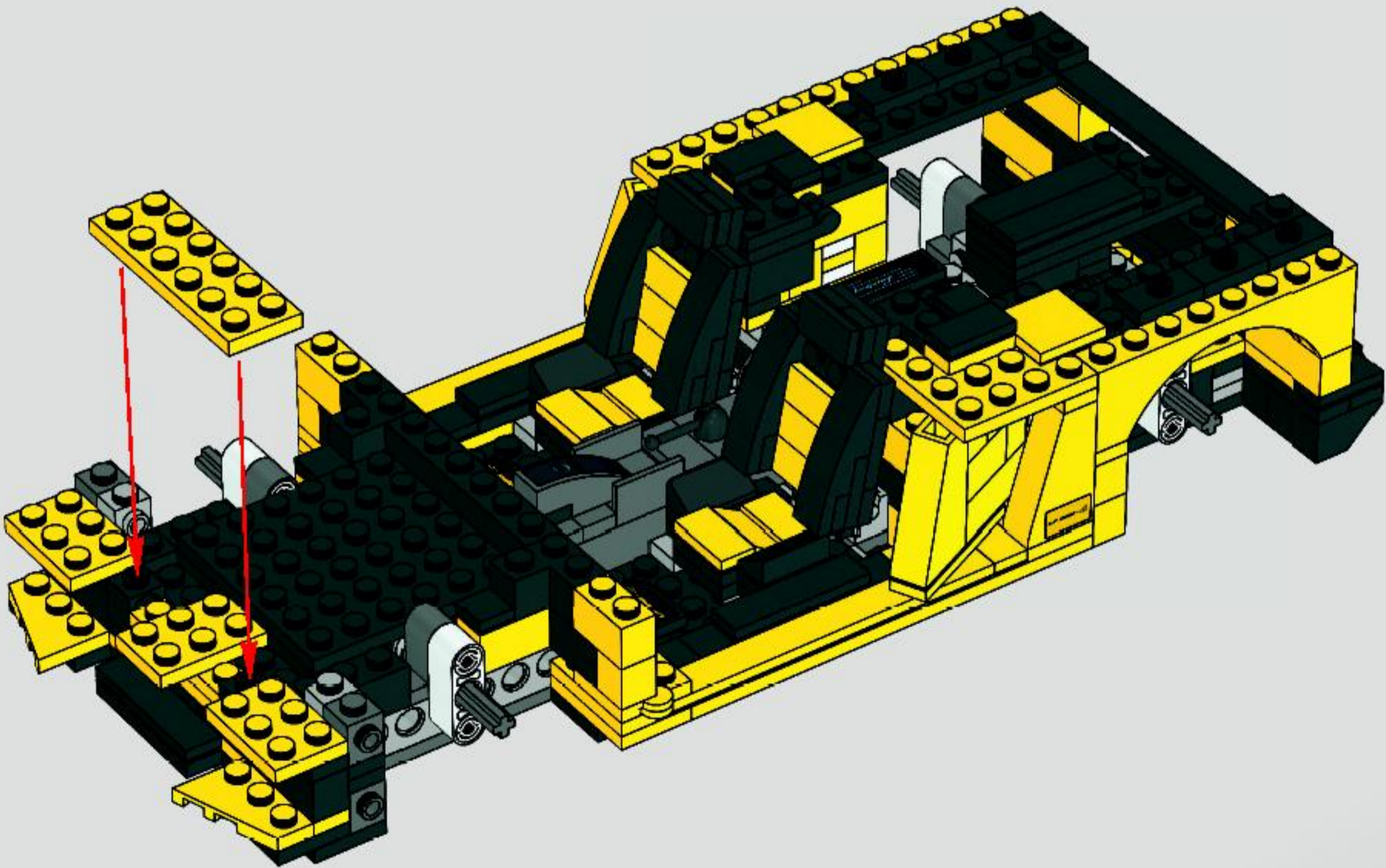
1x  4x 

56



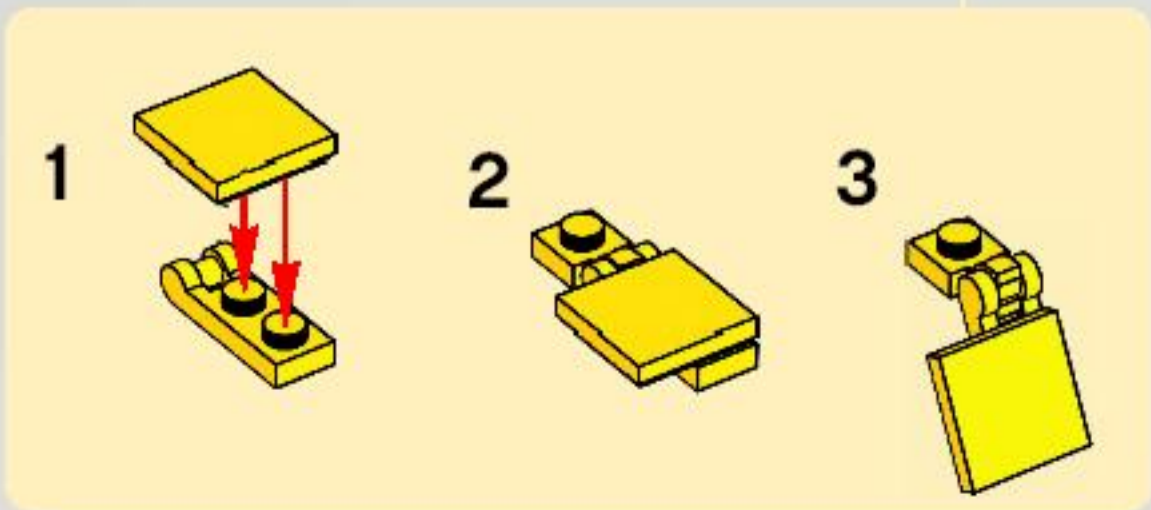
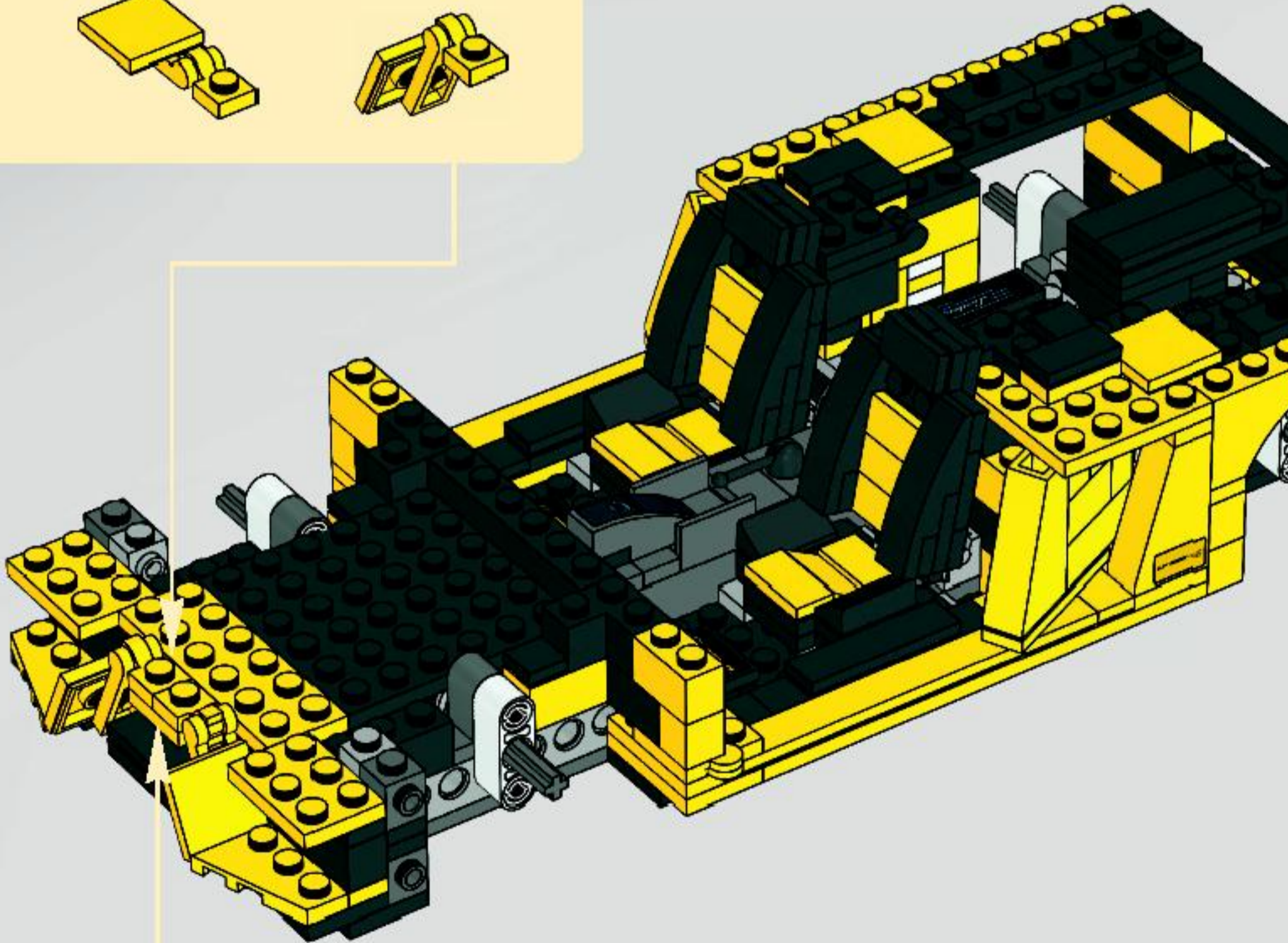
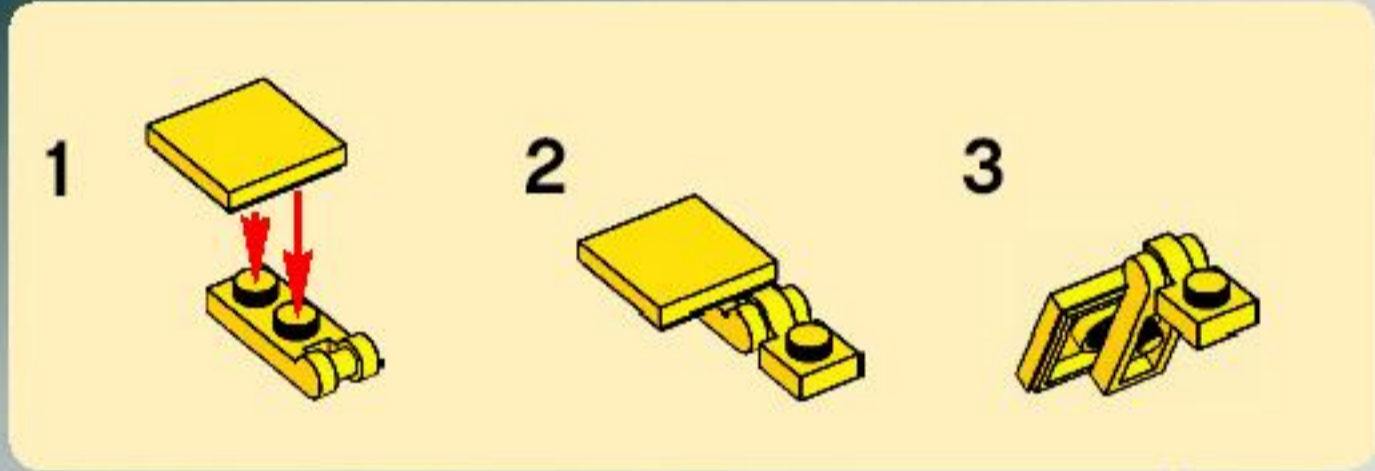


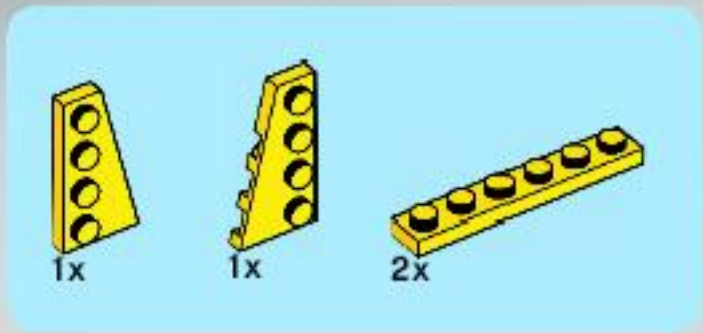
57



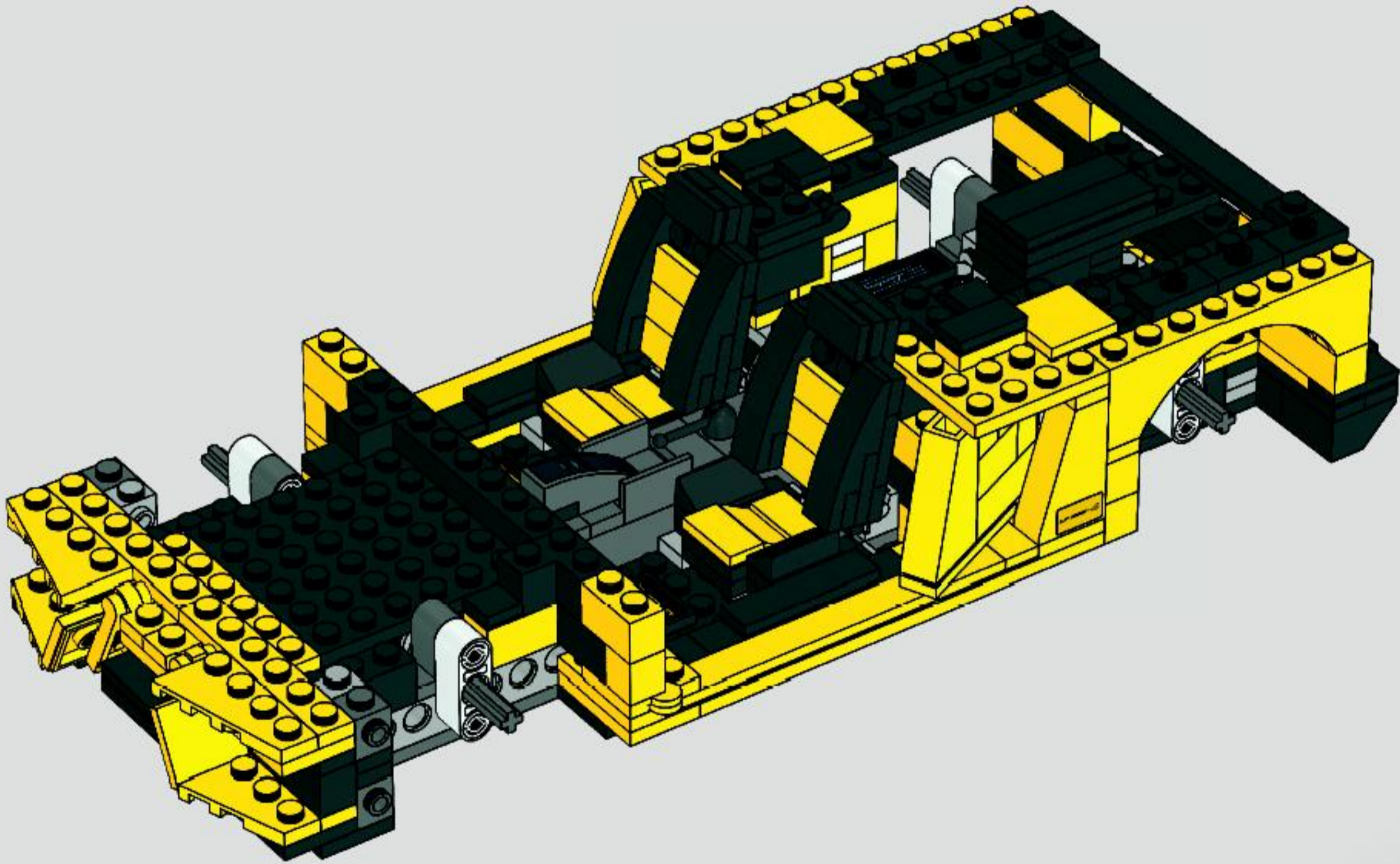


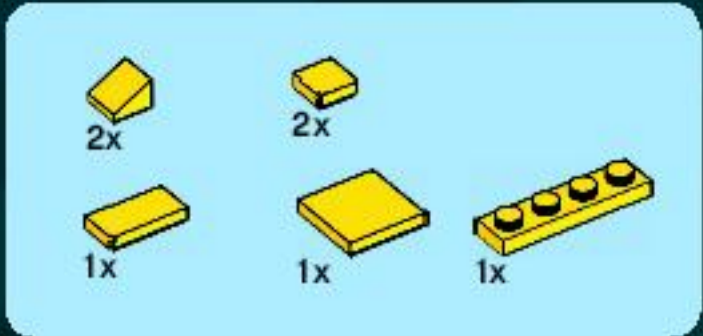
58



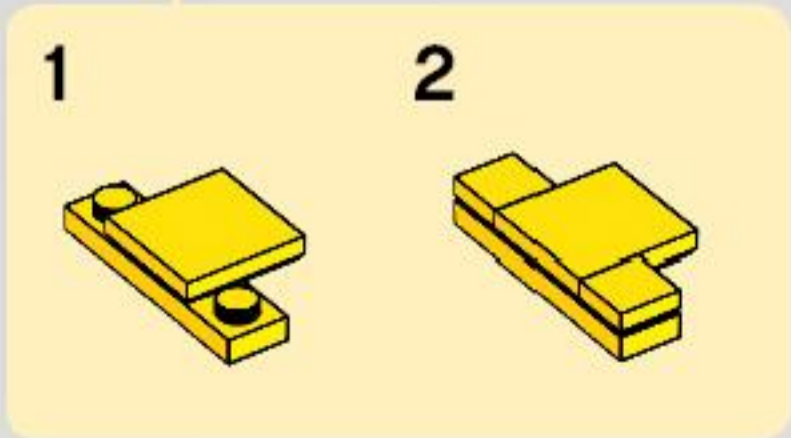
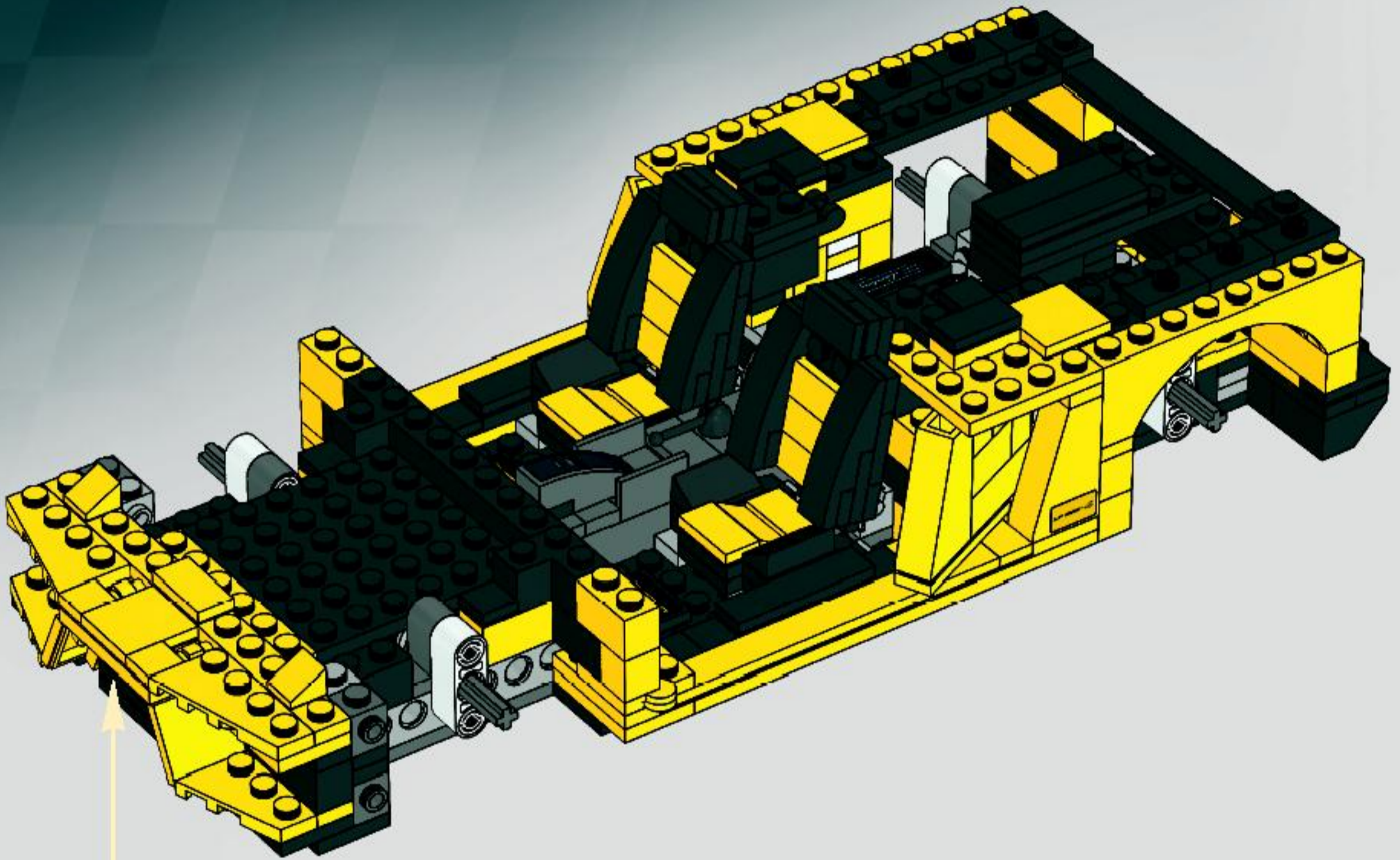


59





60





6x



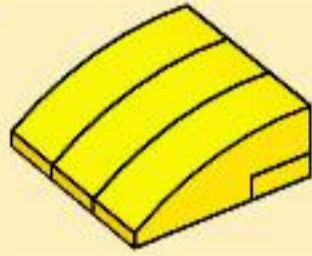
2x

61

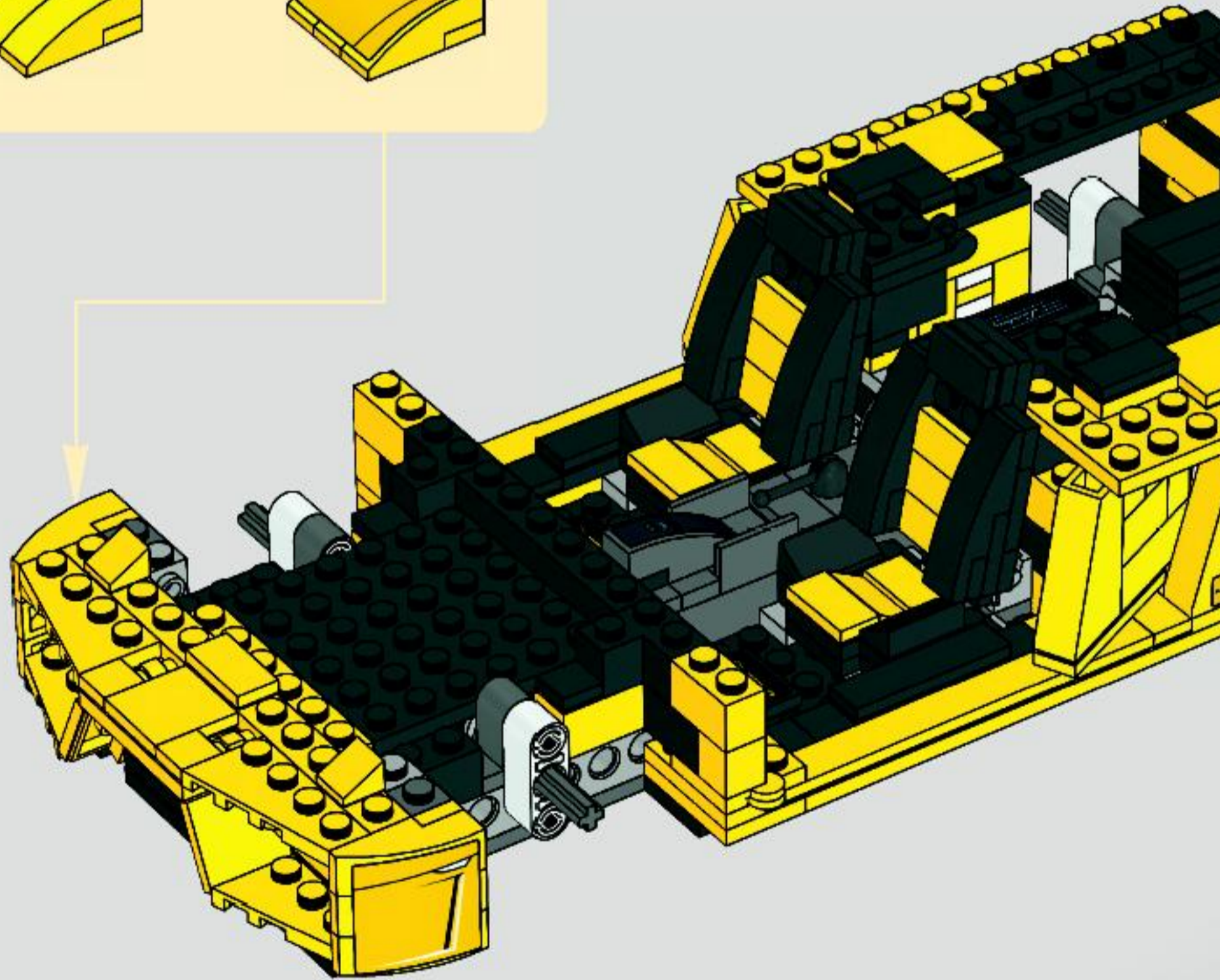
1



2



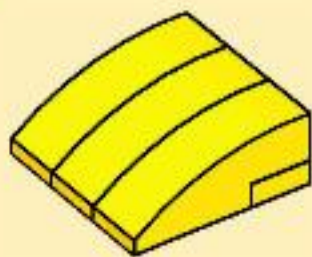
3



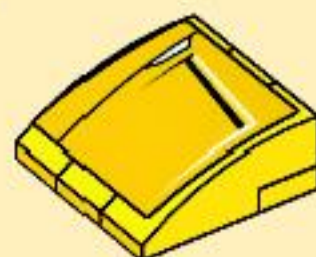
1

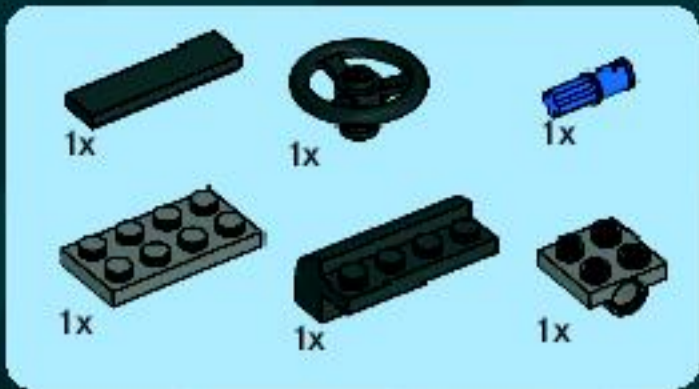


2

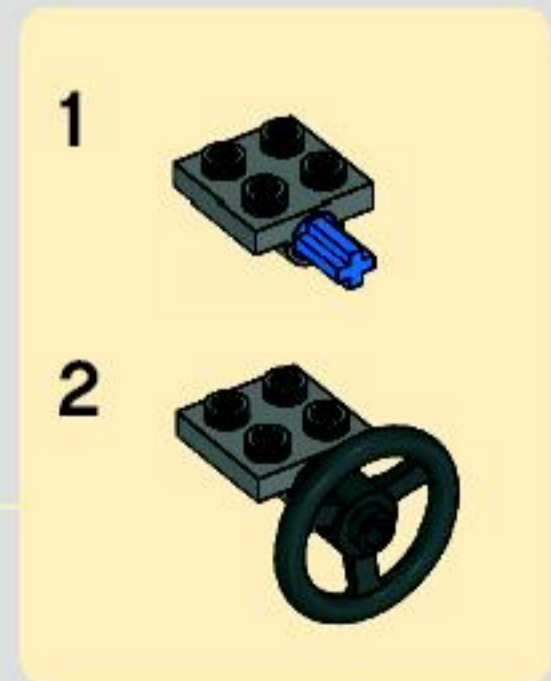
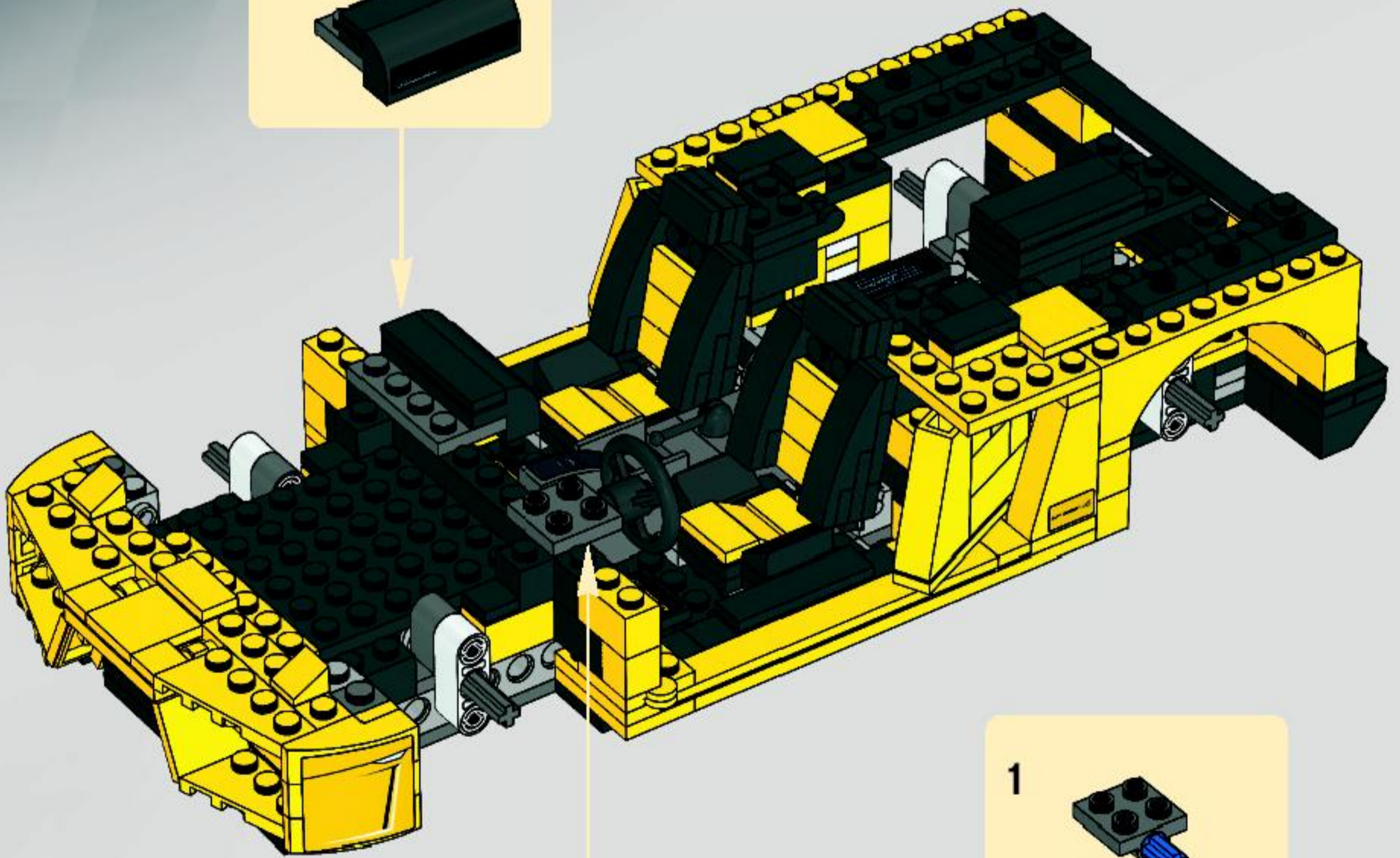
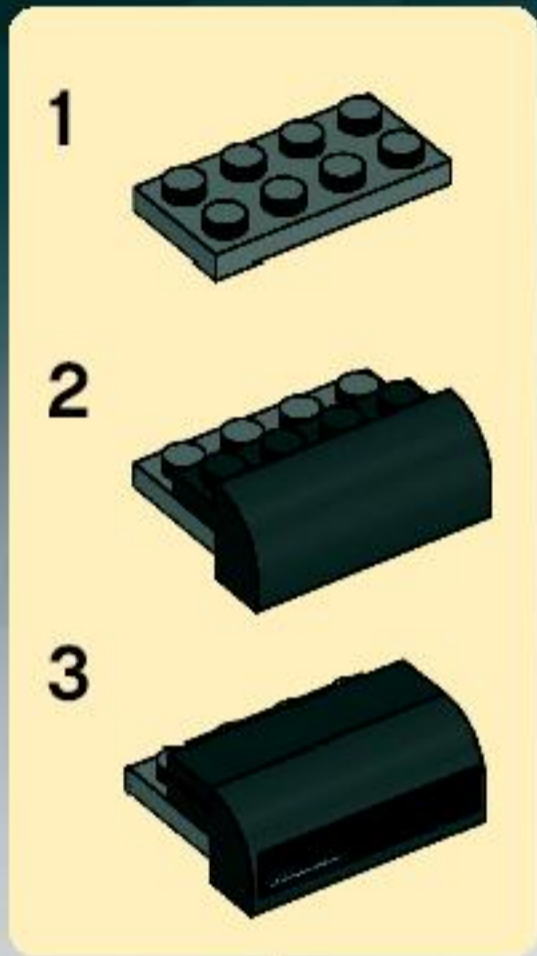


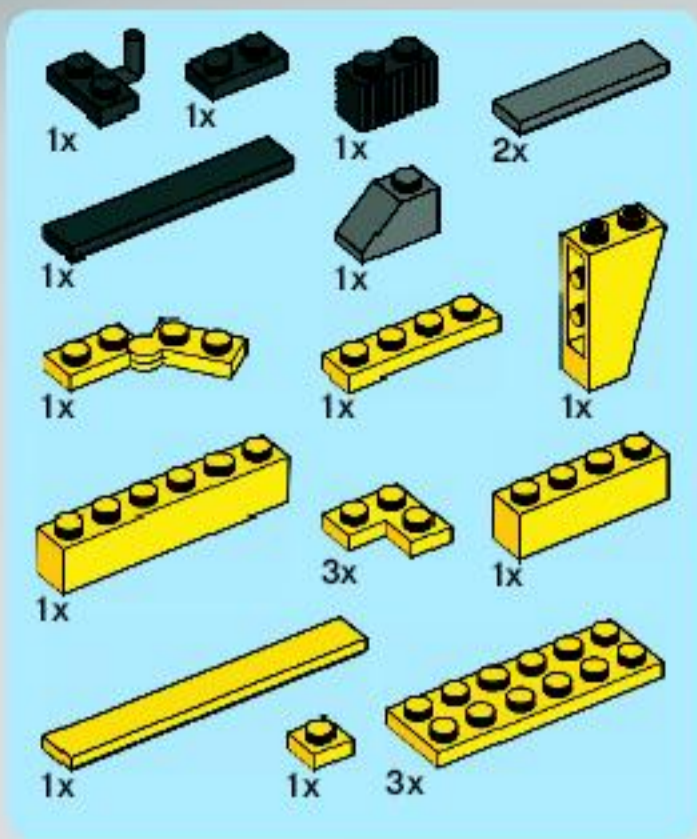
3



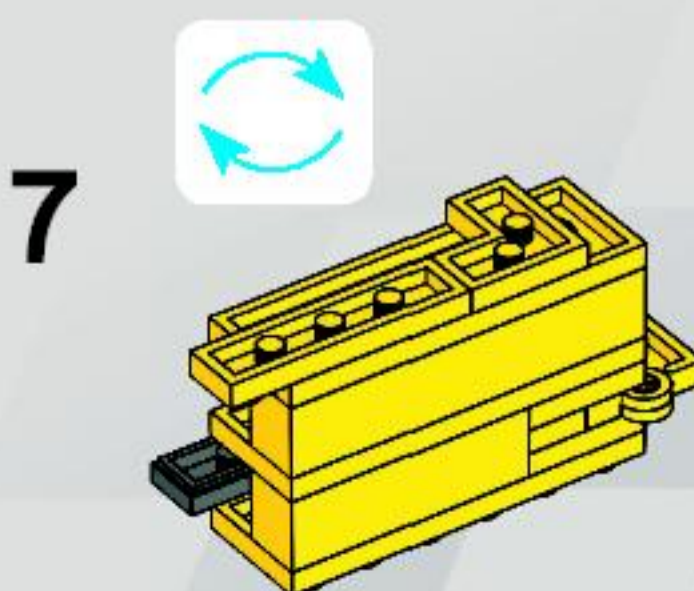
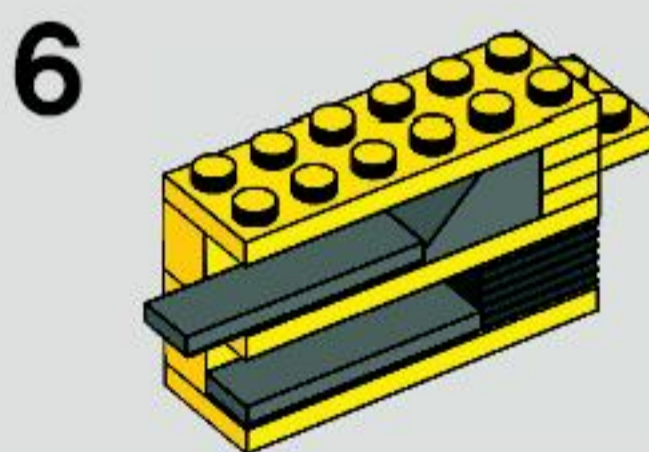
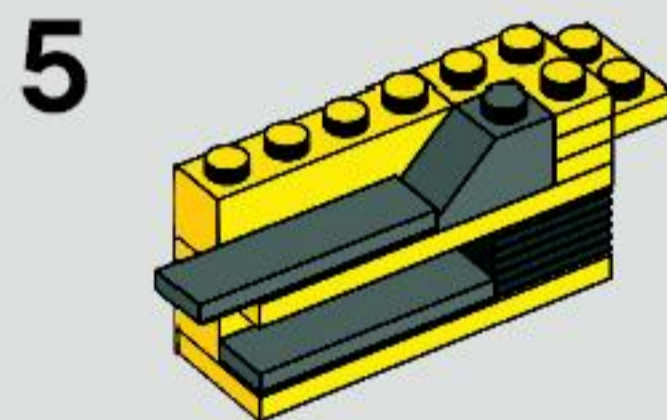
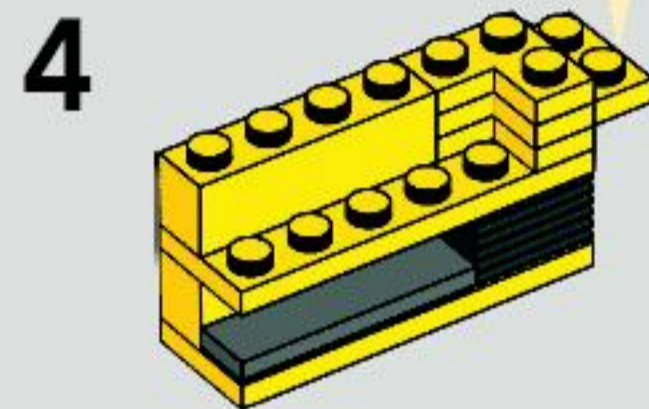
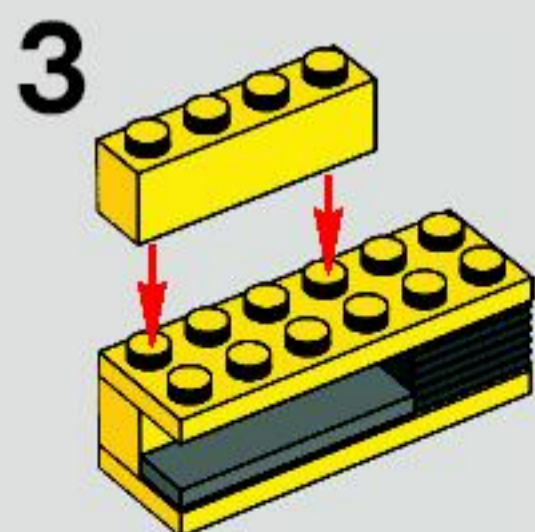
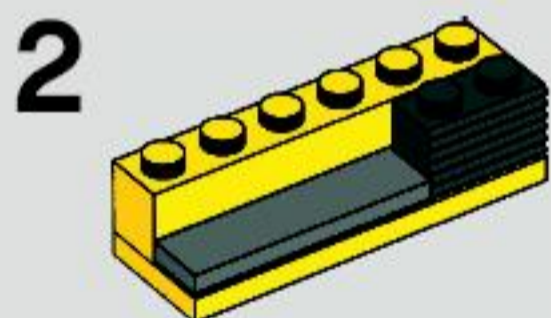
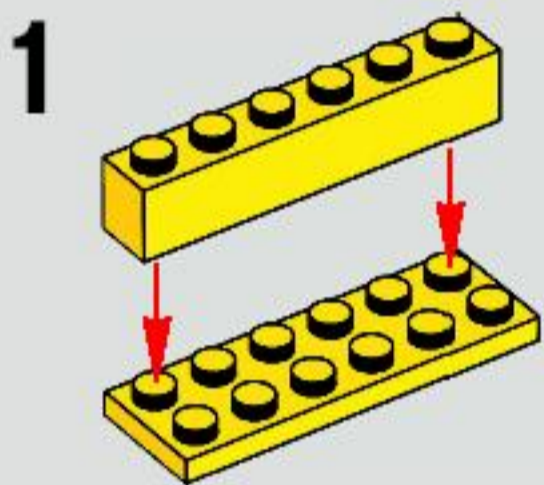


62

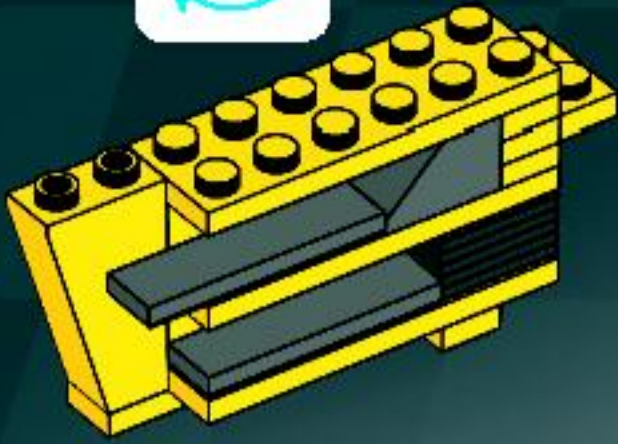




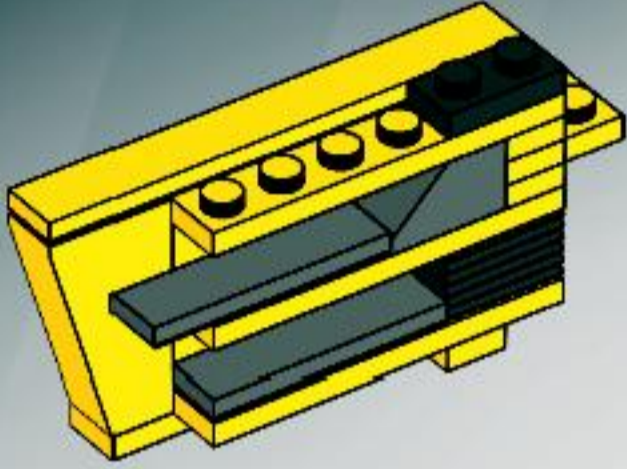
63



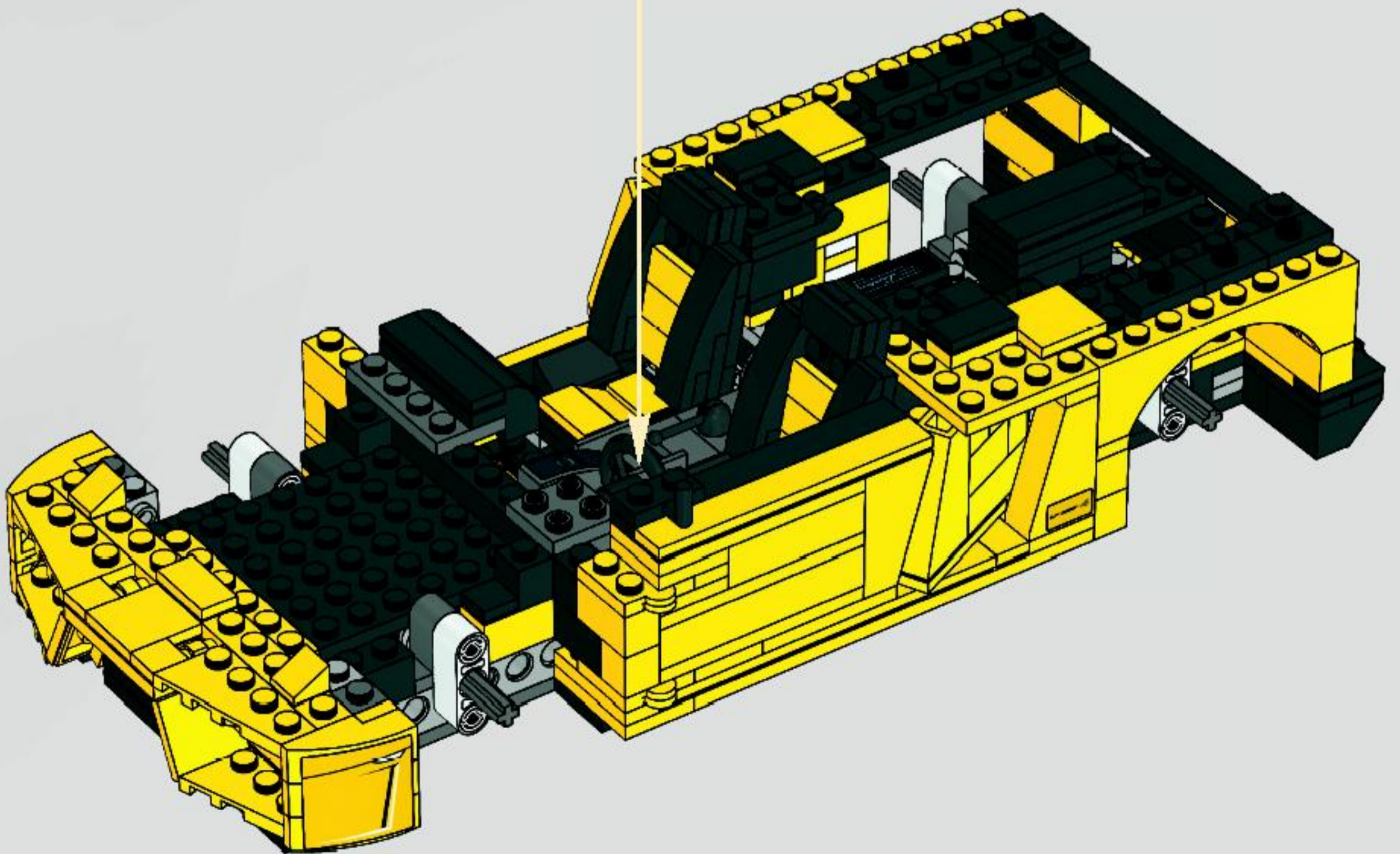
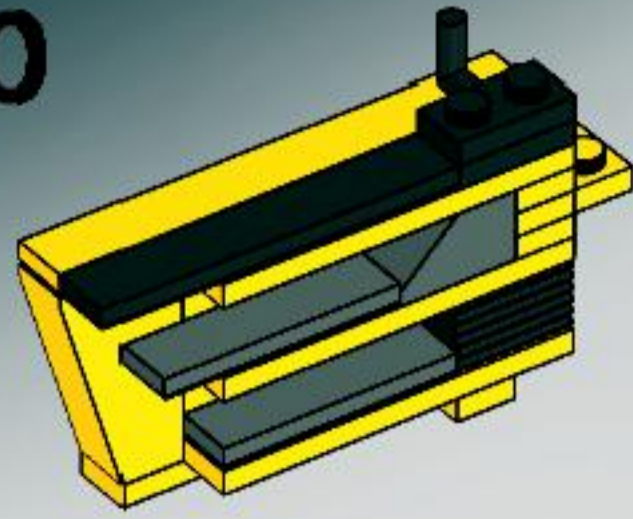
8

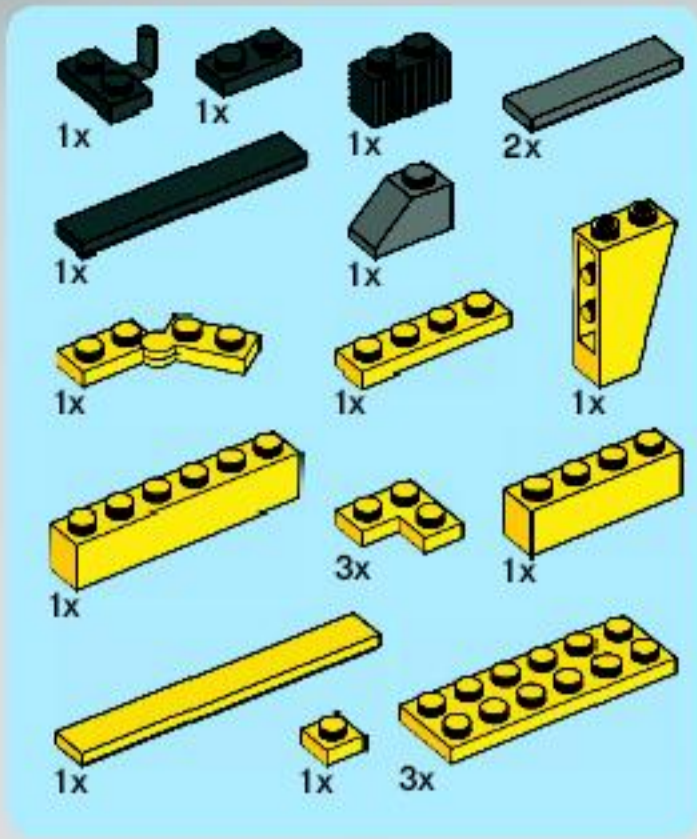


9

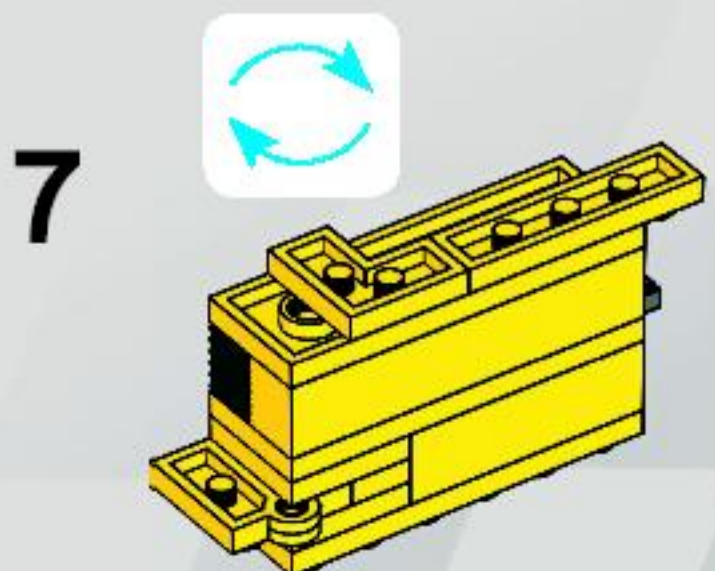
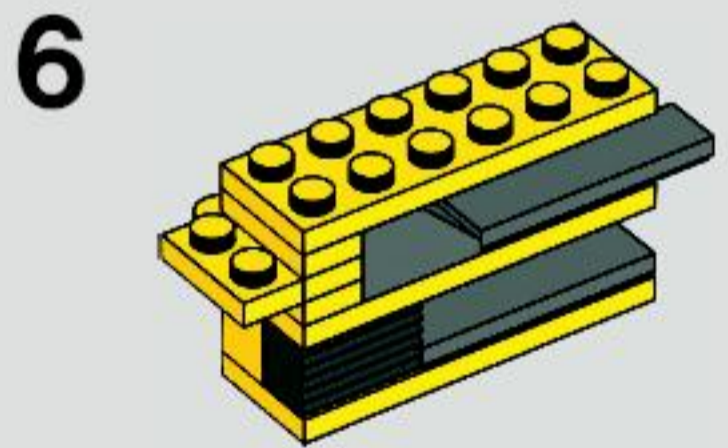
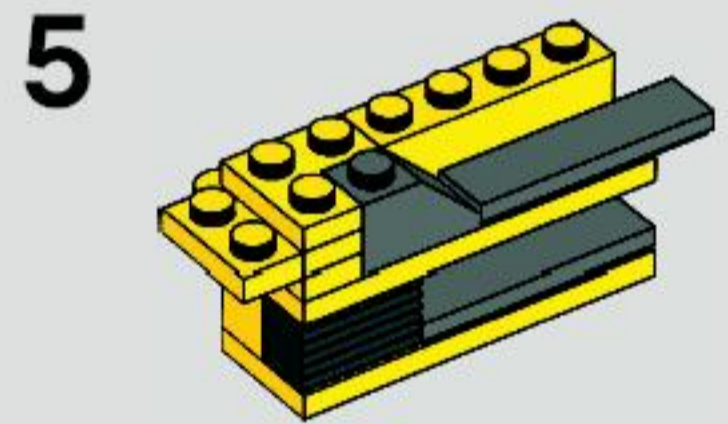
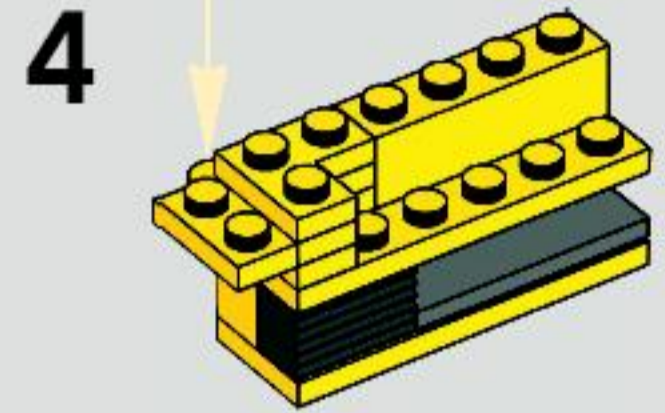
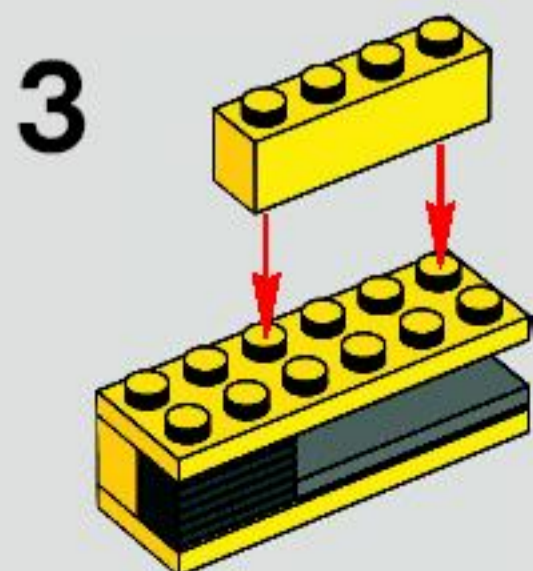
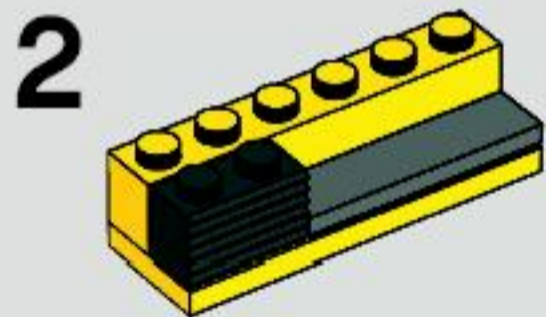
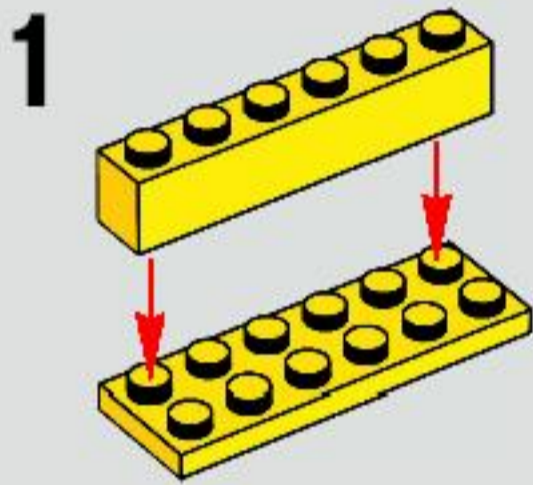


10



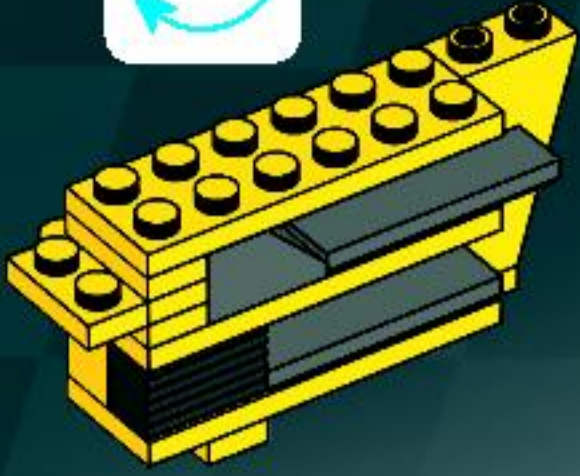


64

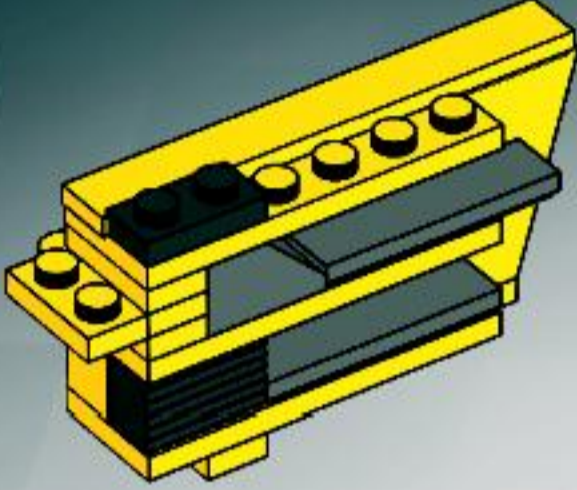




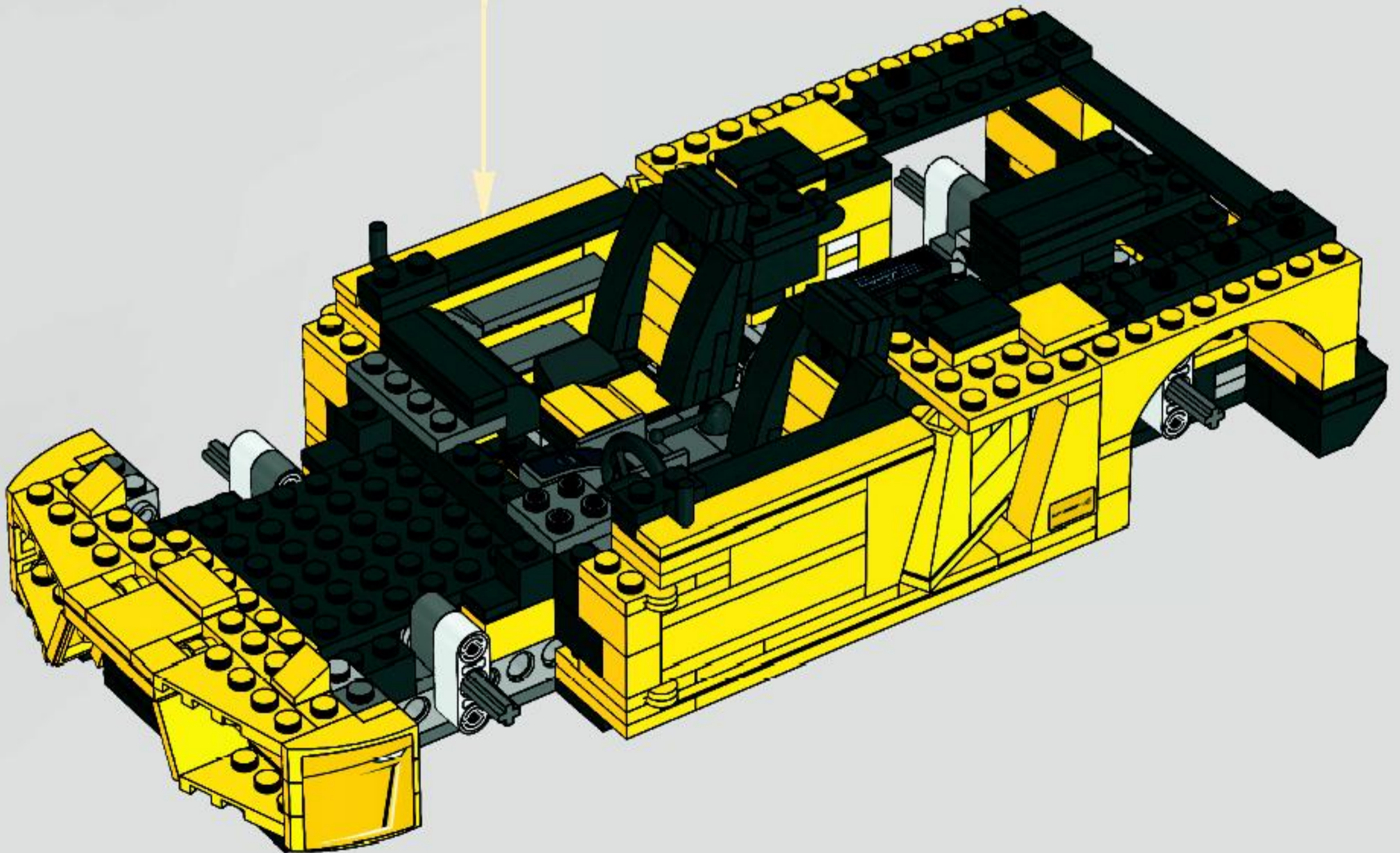
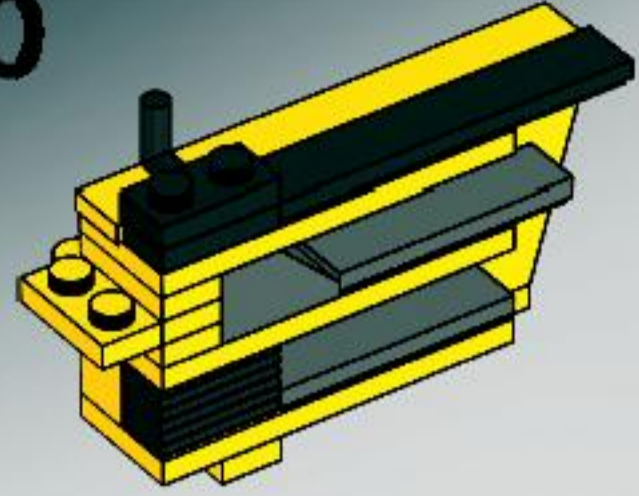
8



9

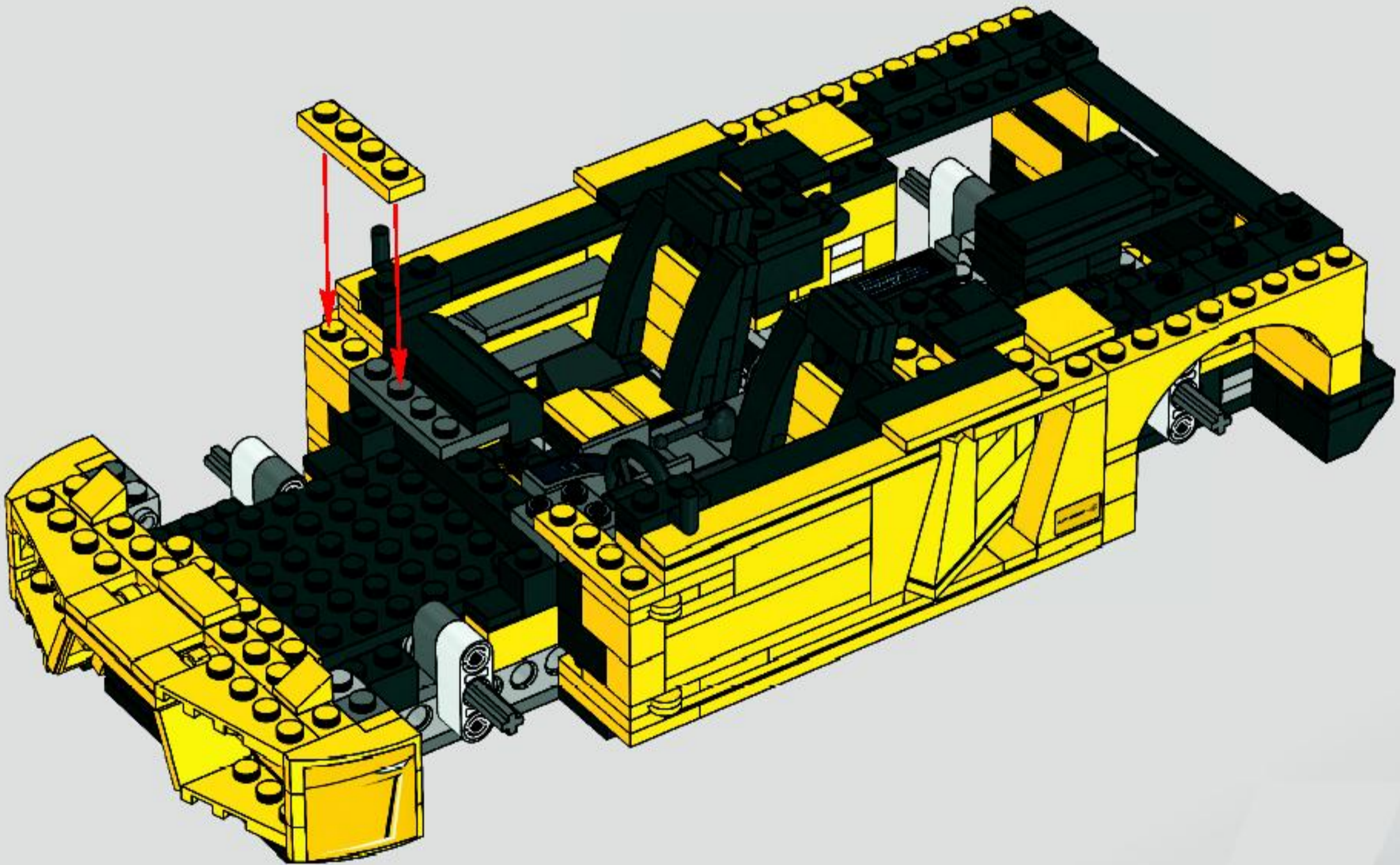


10



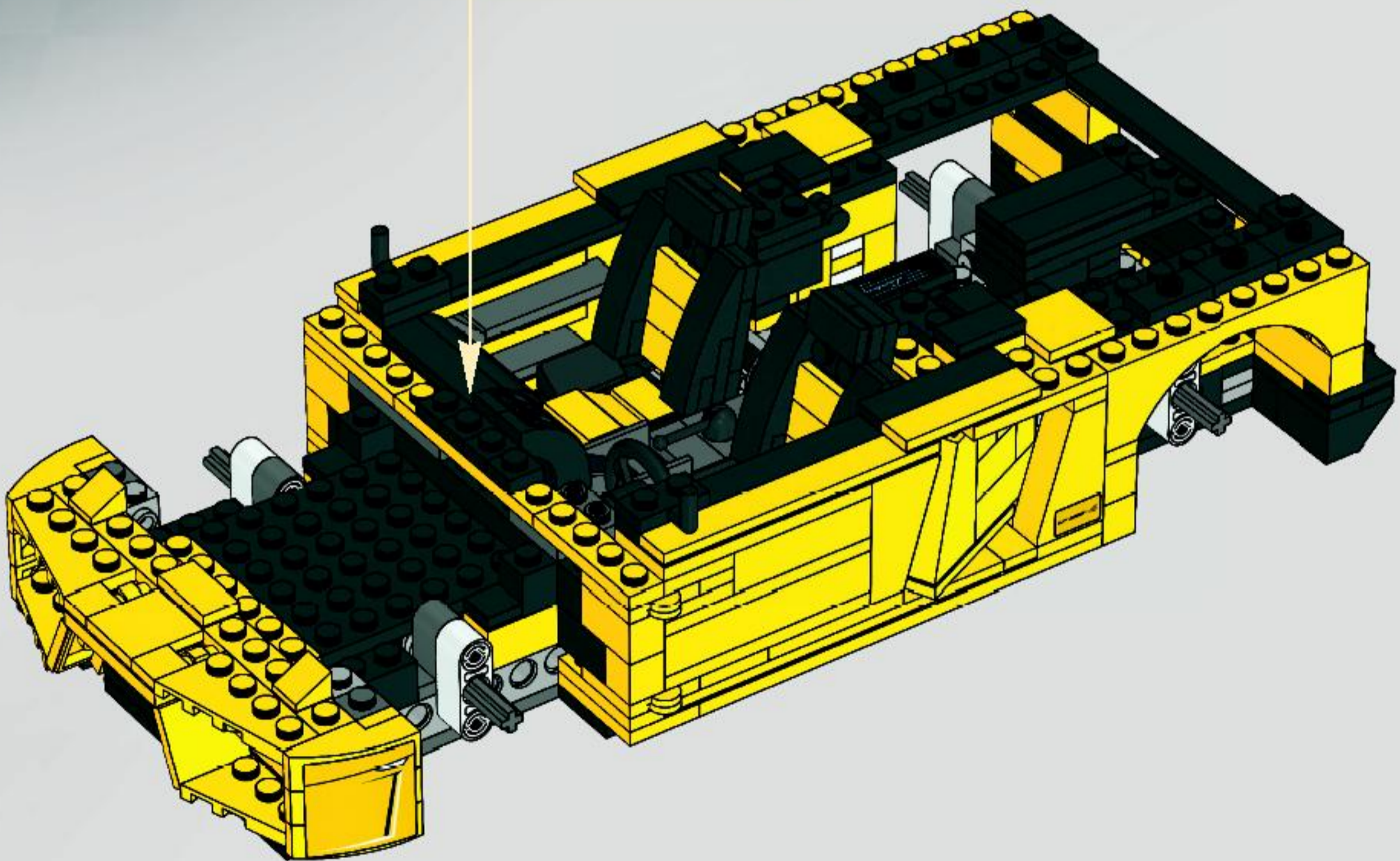
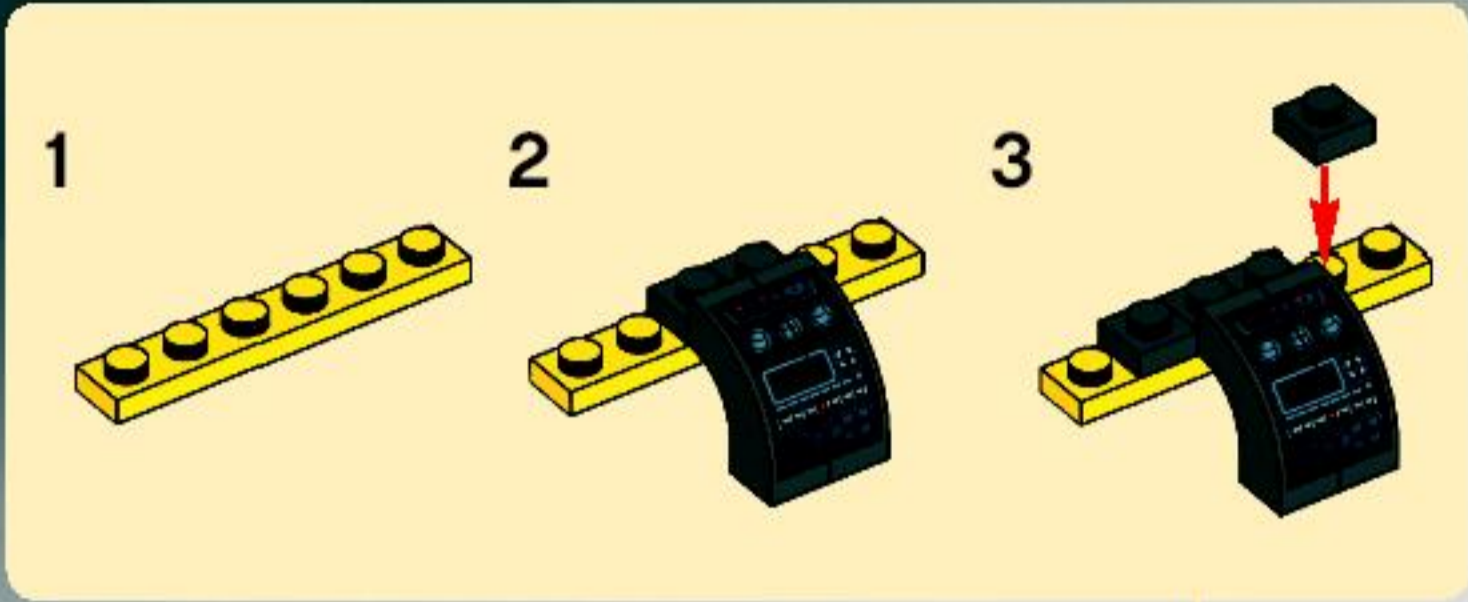


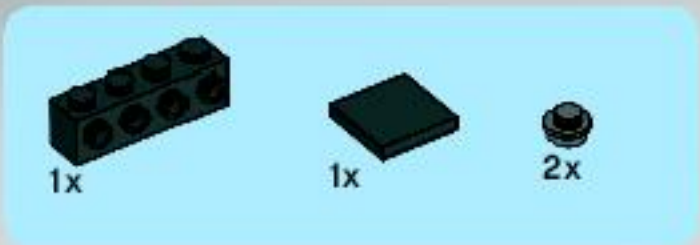
65



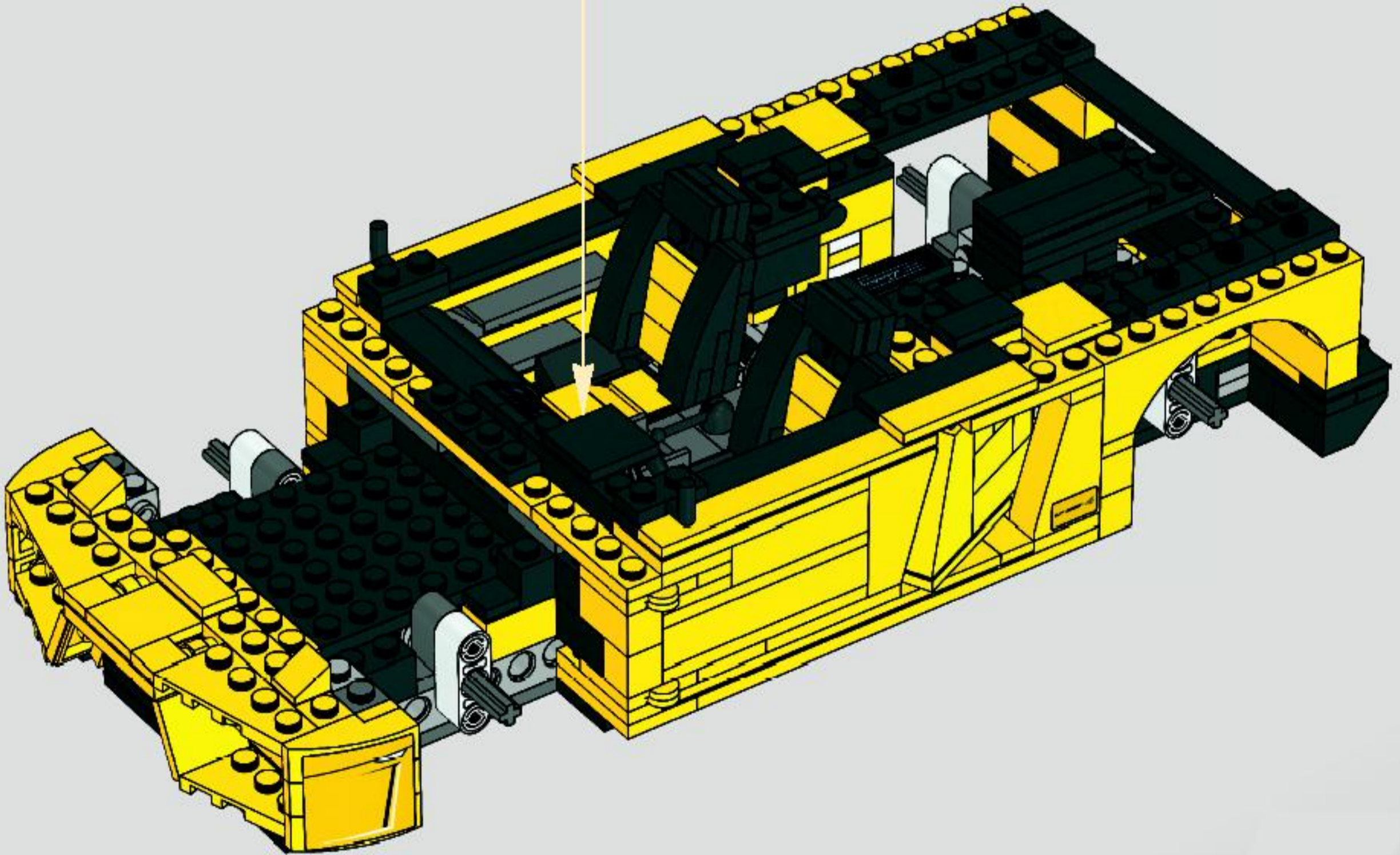
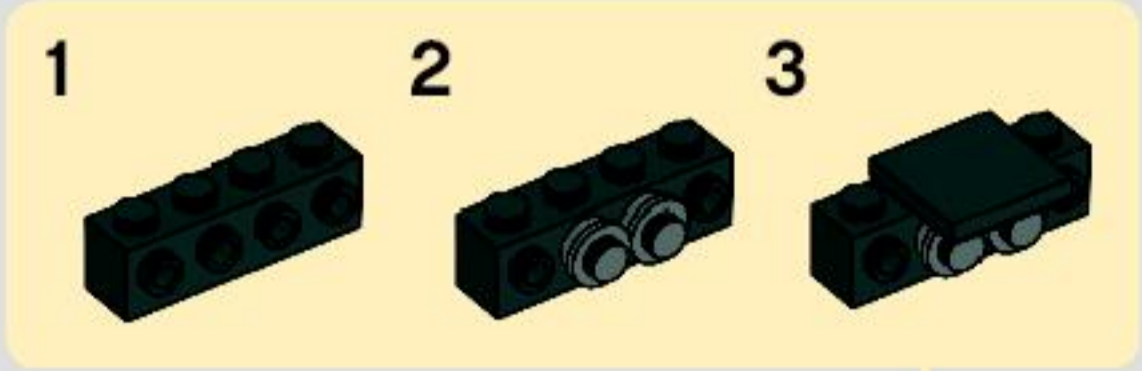


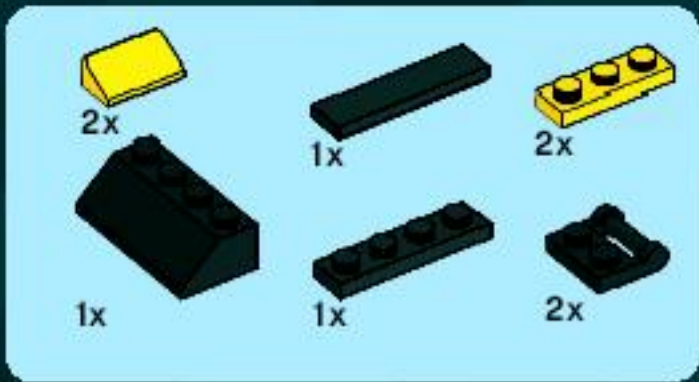
66



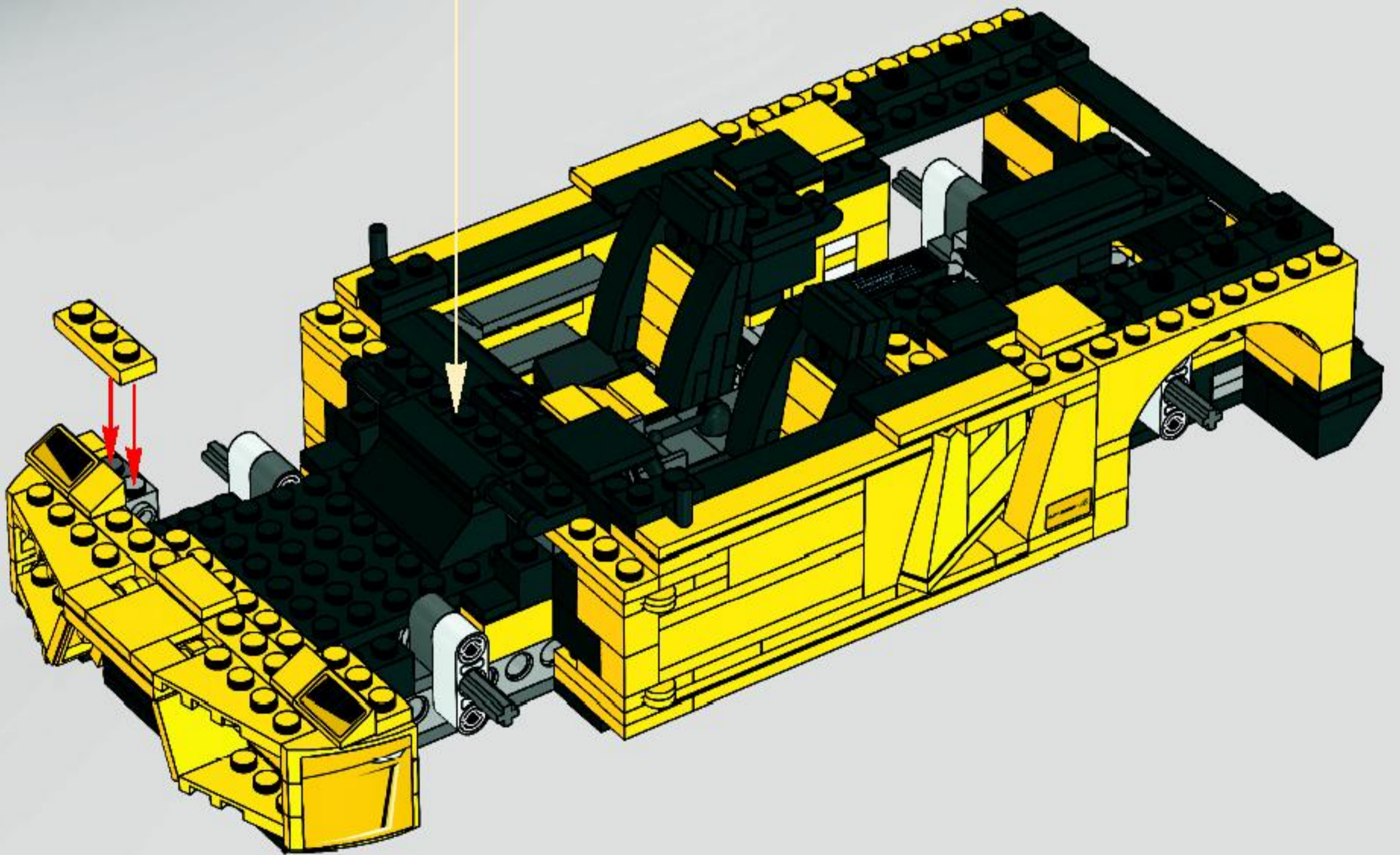
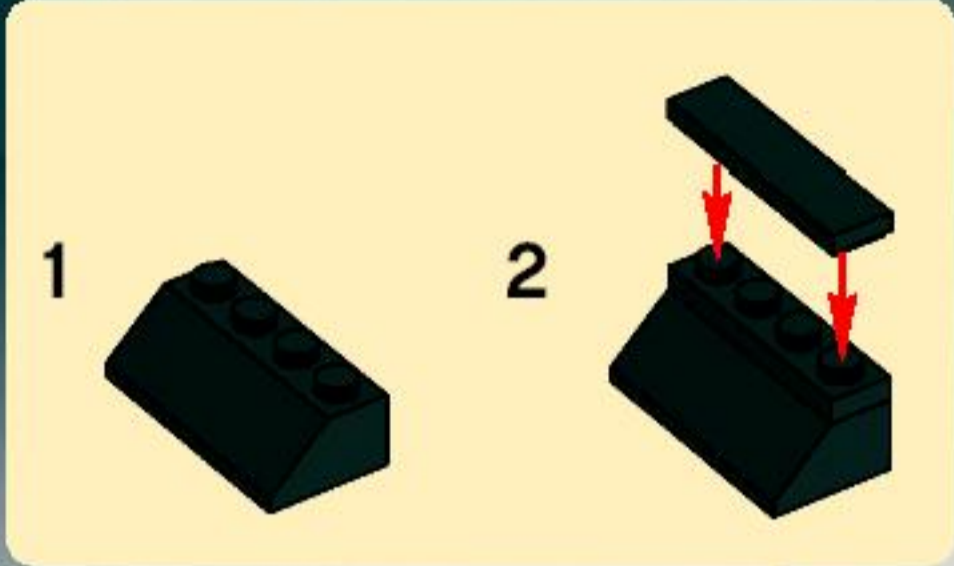


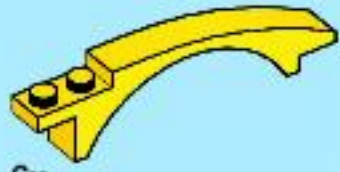
67





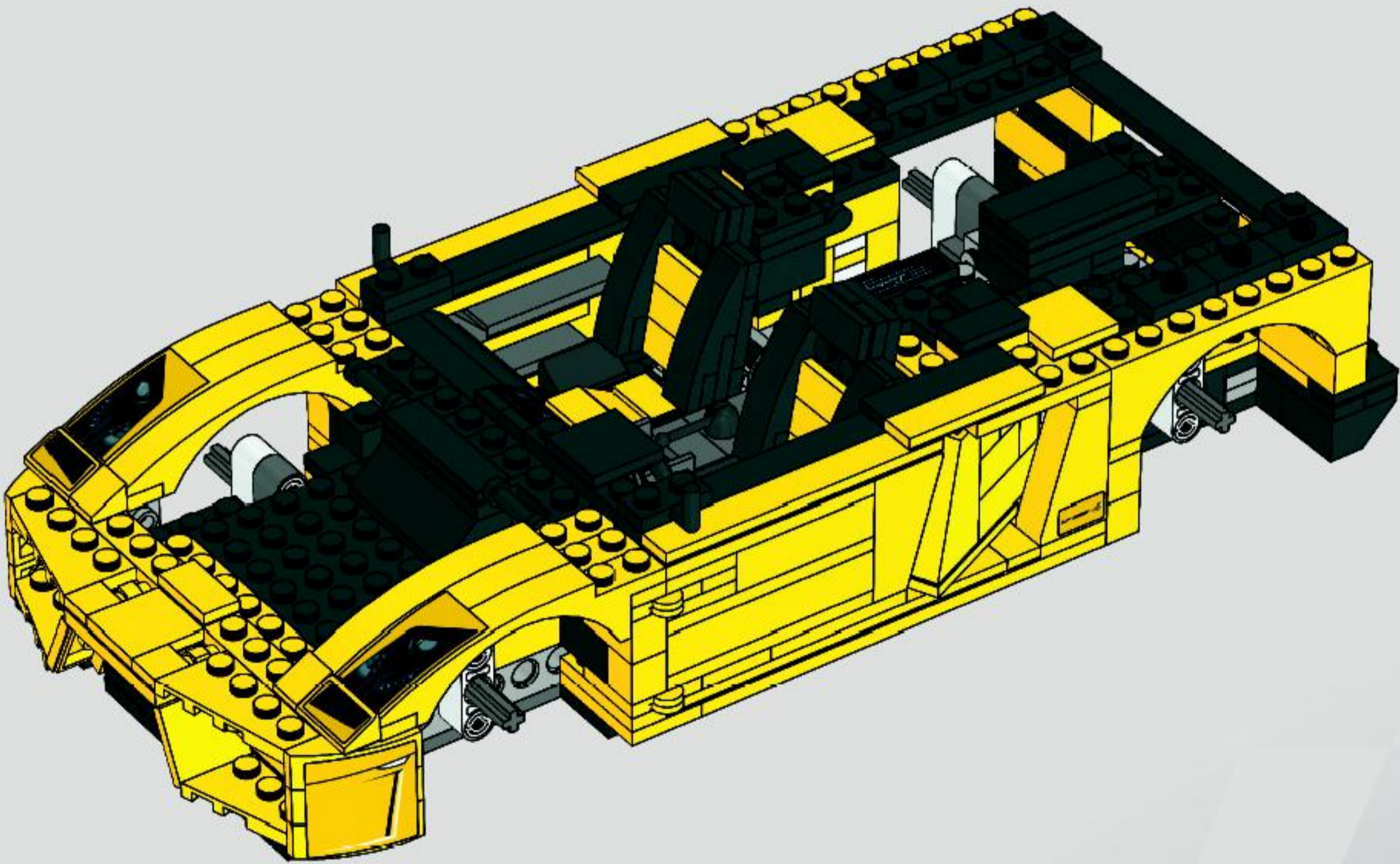
68

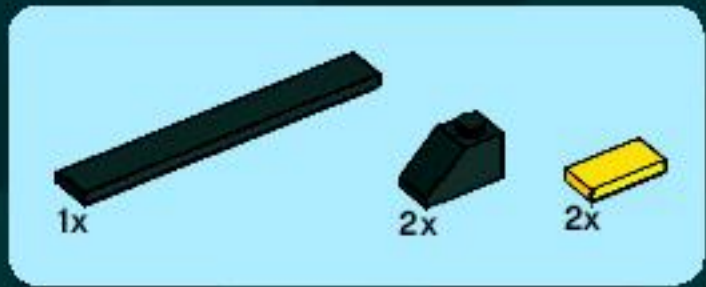




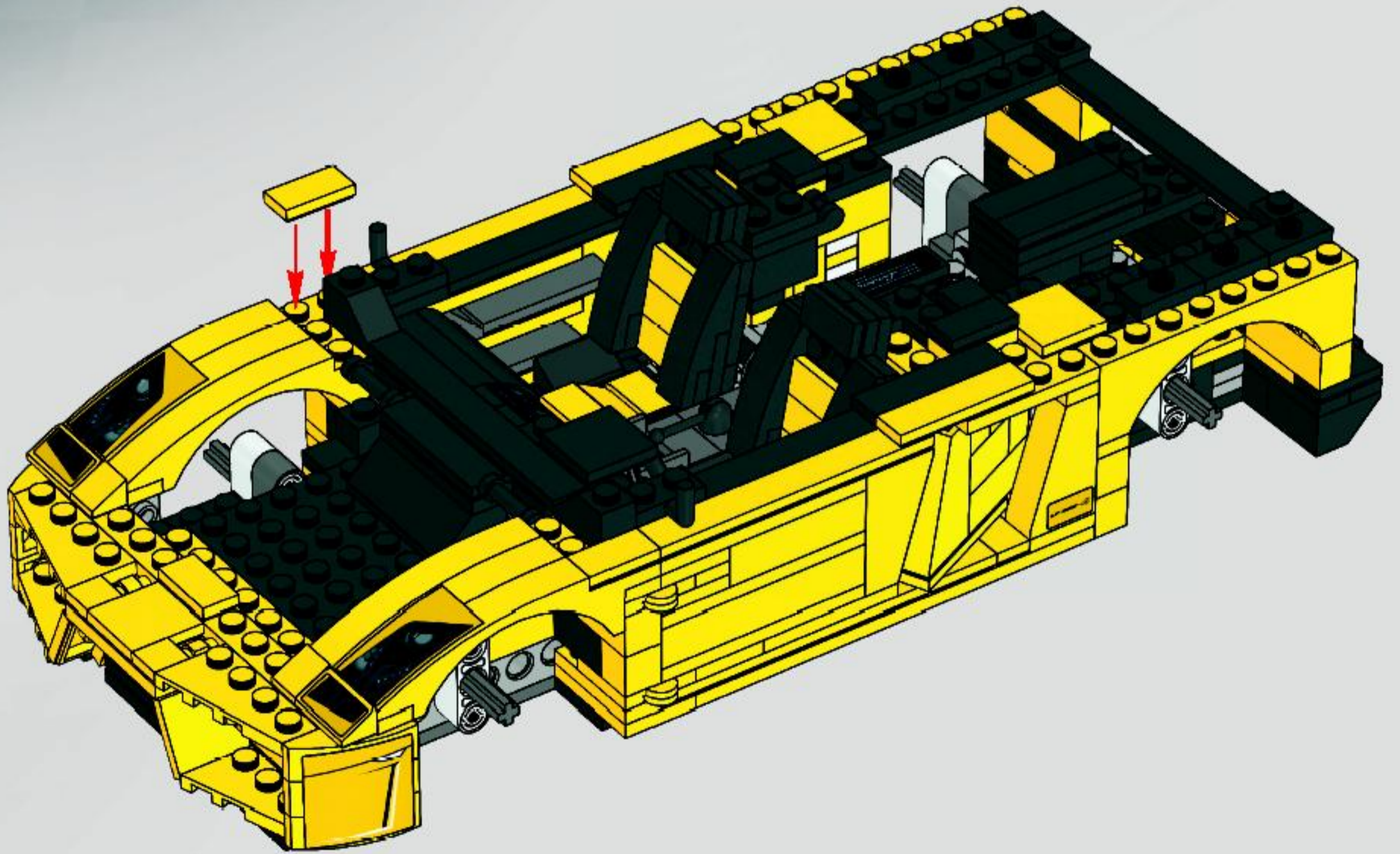
6x

69



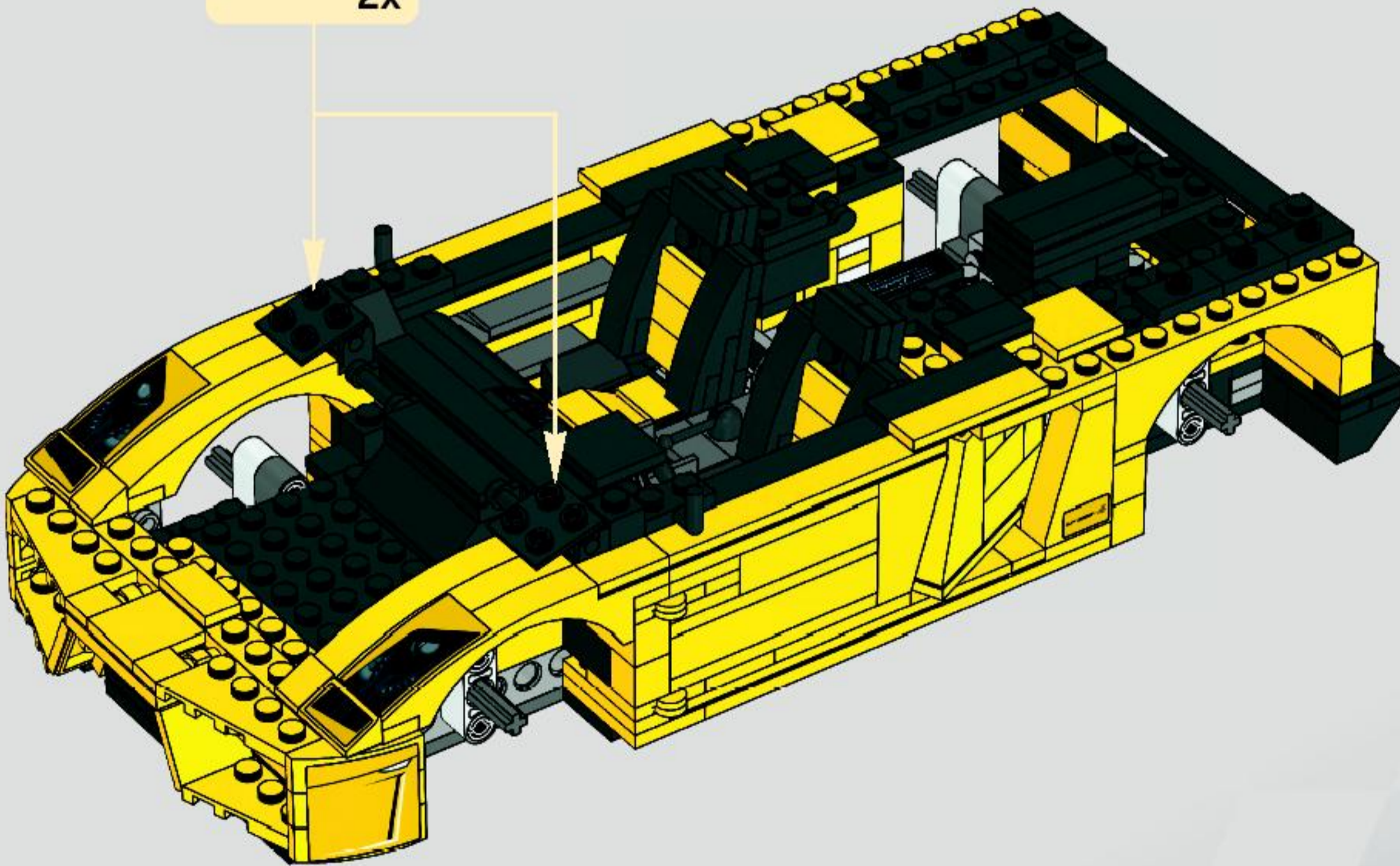
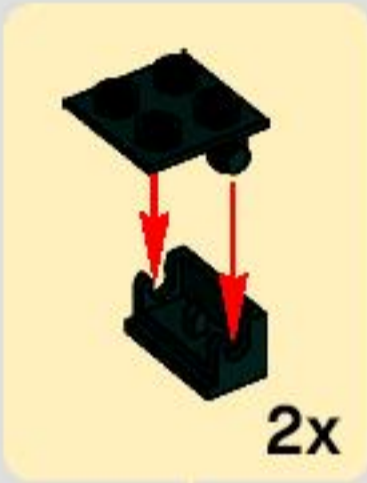


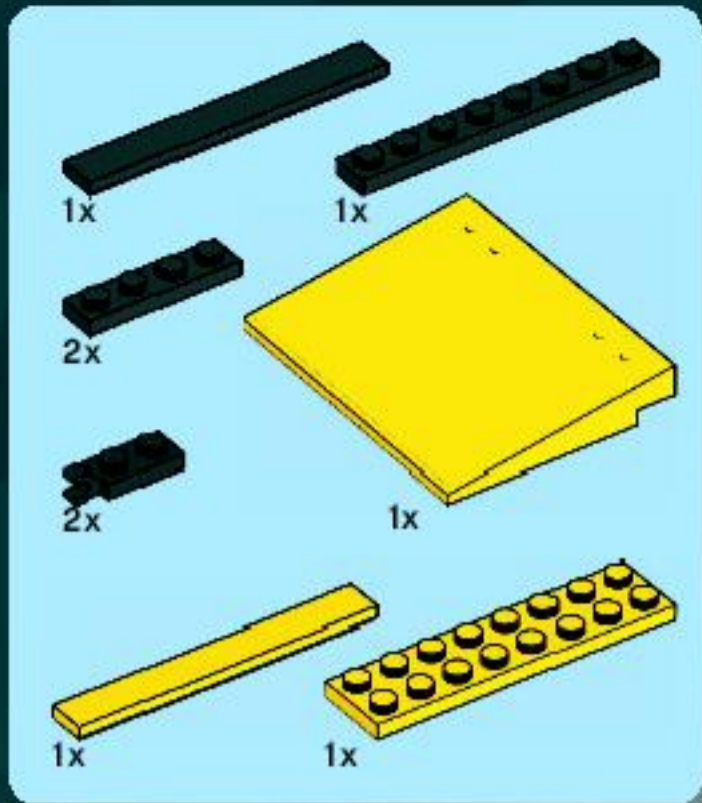
70



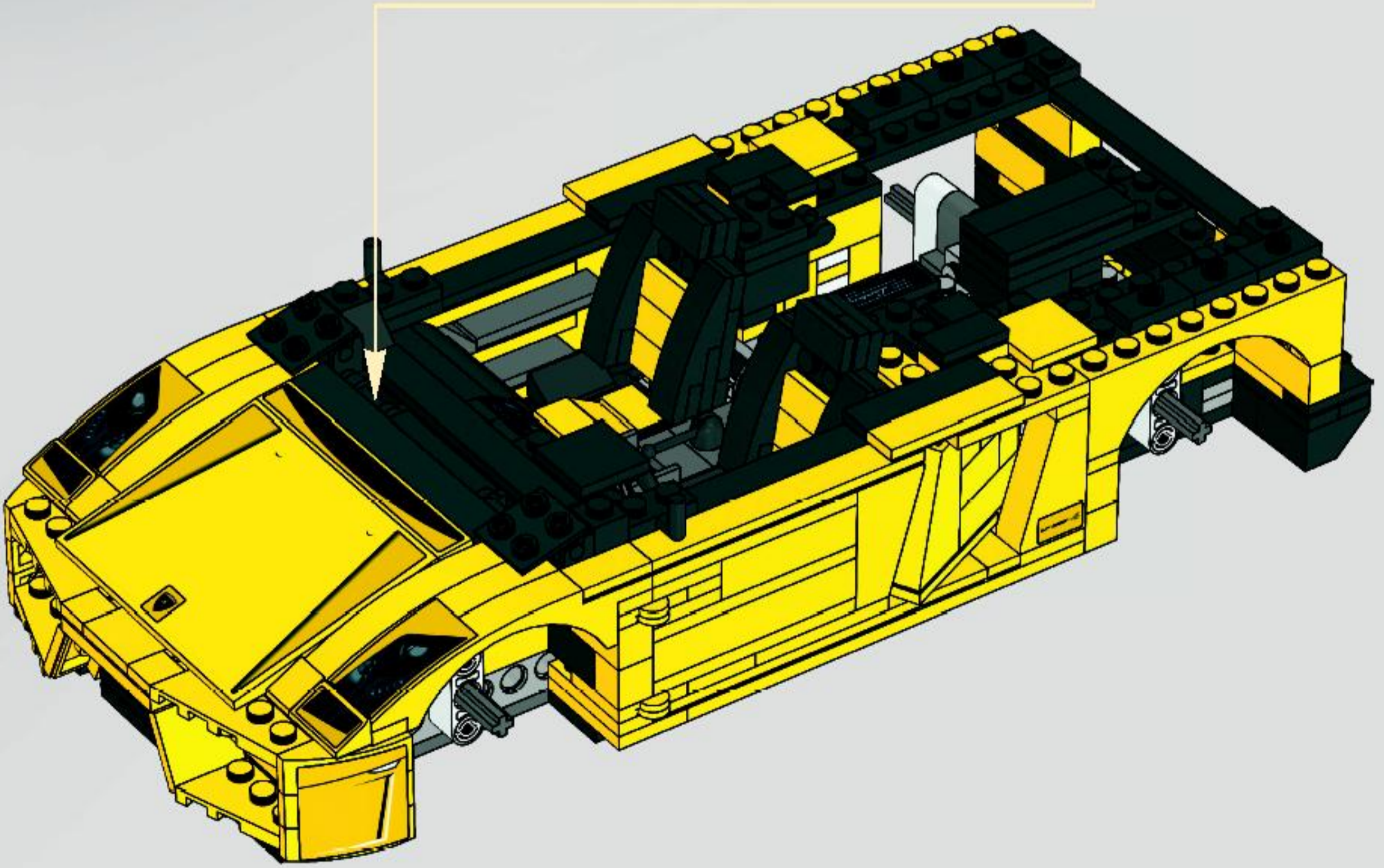
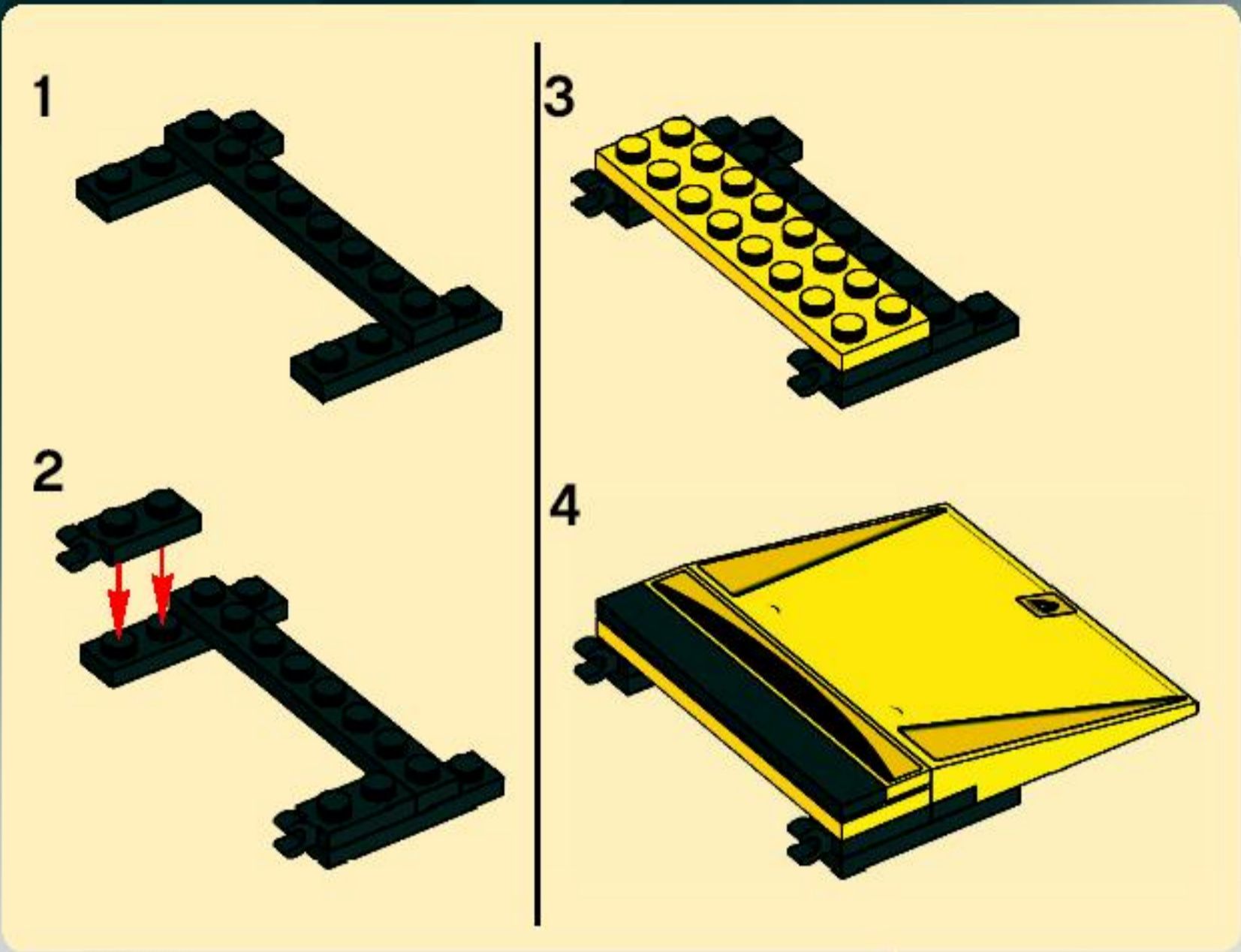


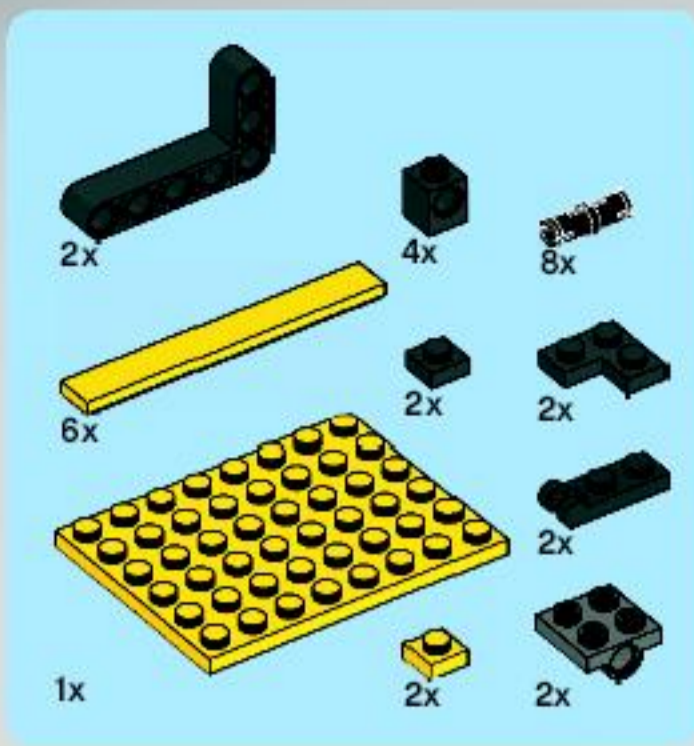
71



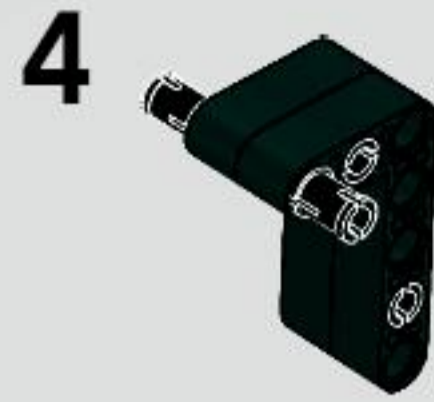
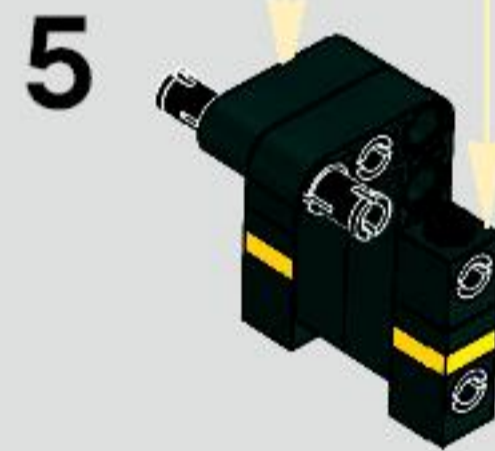
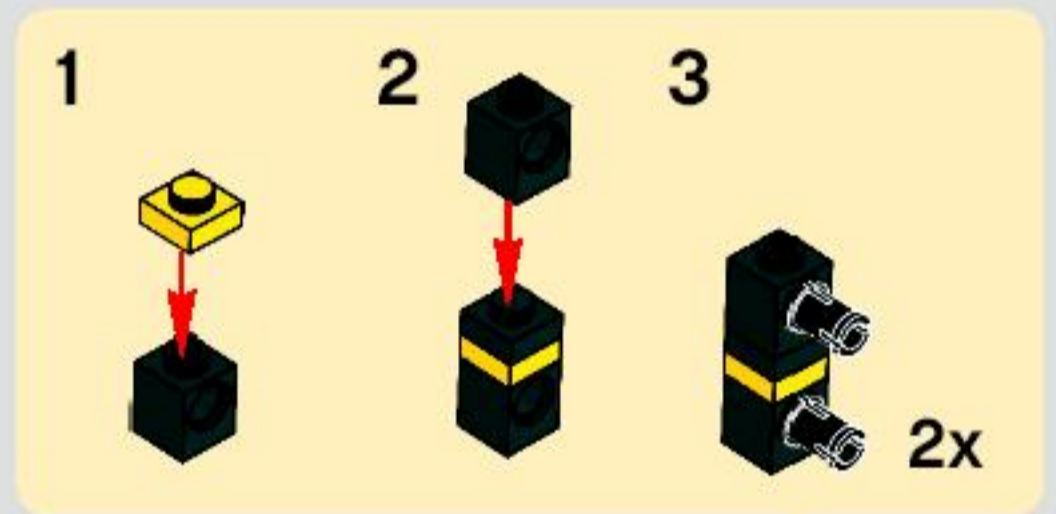


72

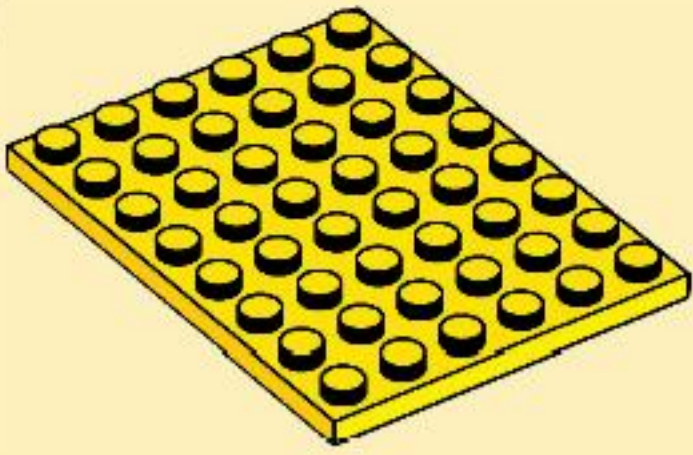




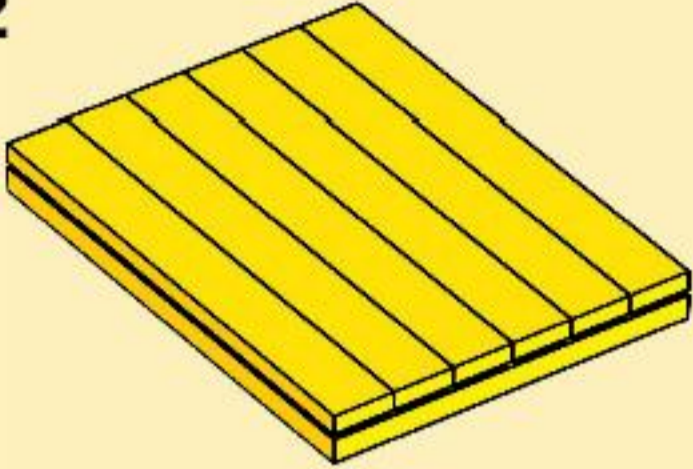
73



1



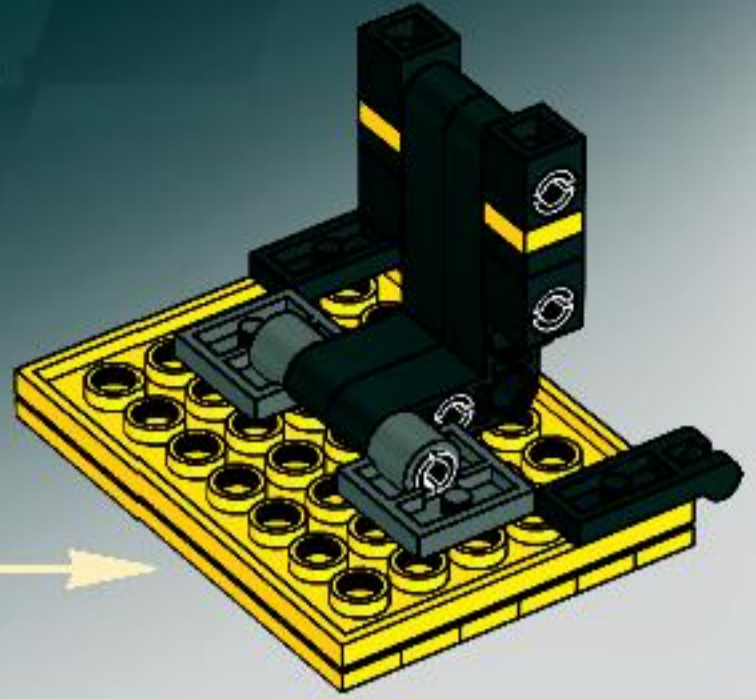
2



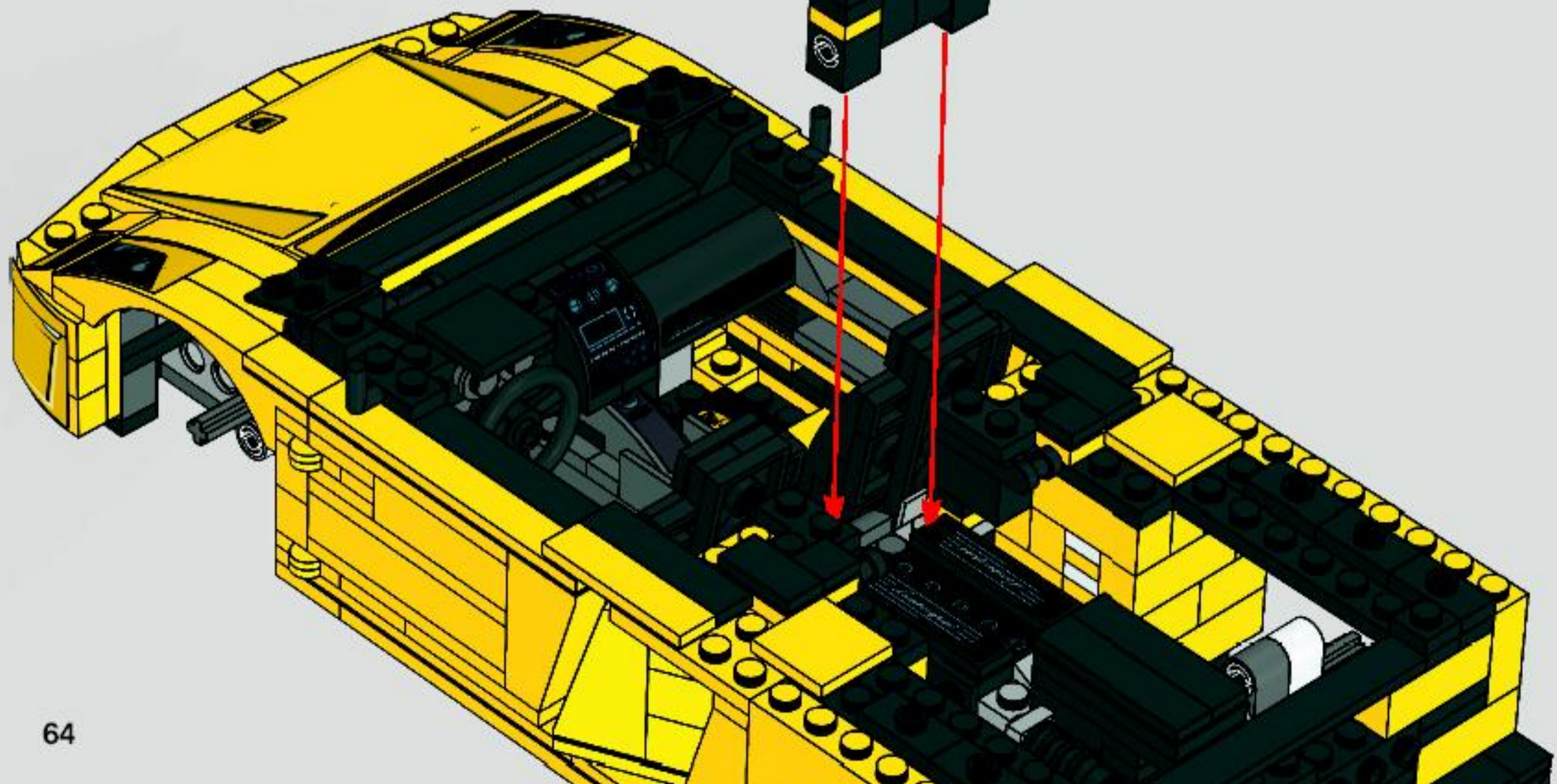
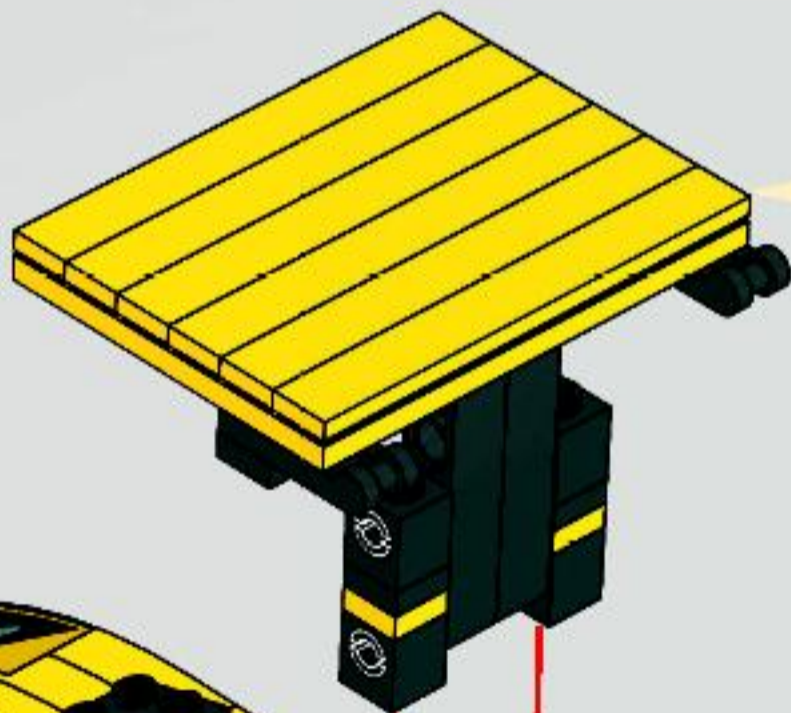
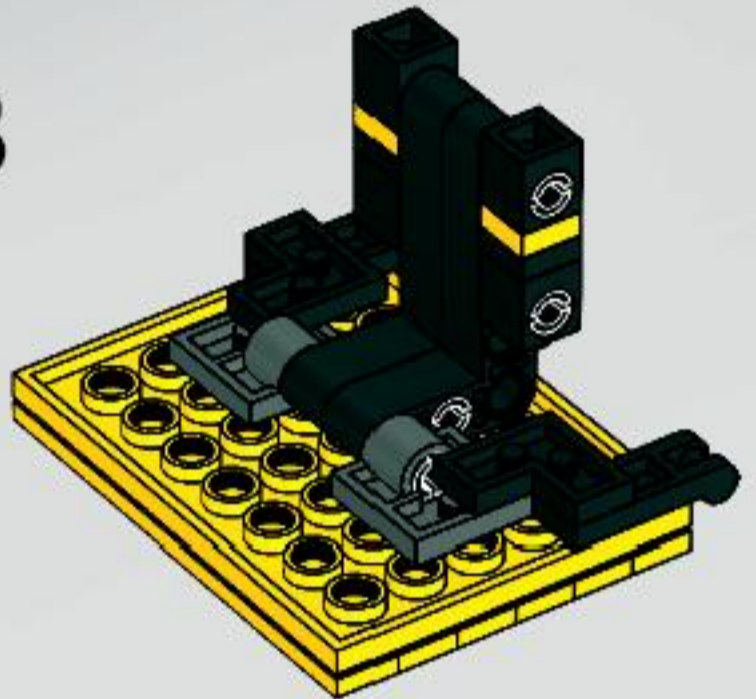
3



7



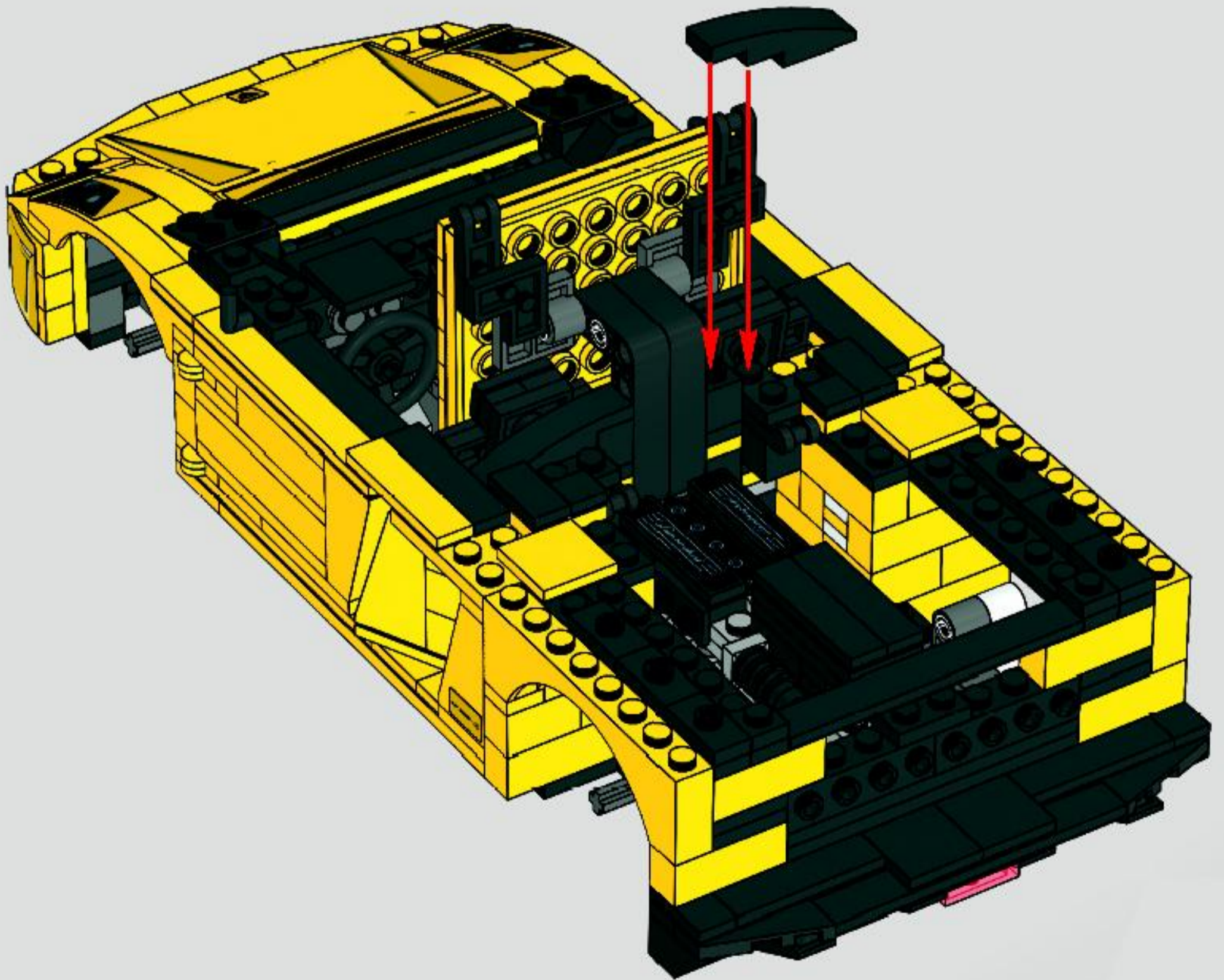
8

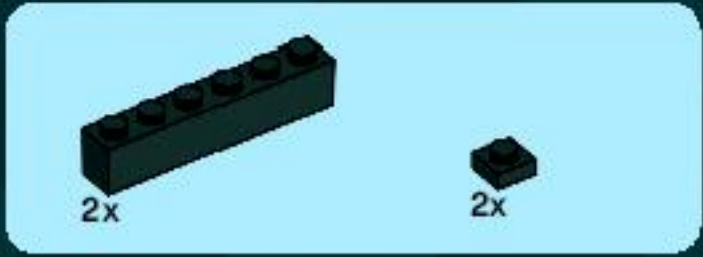




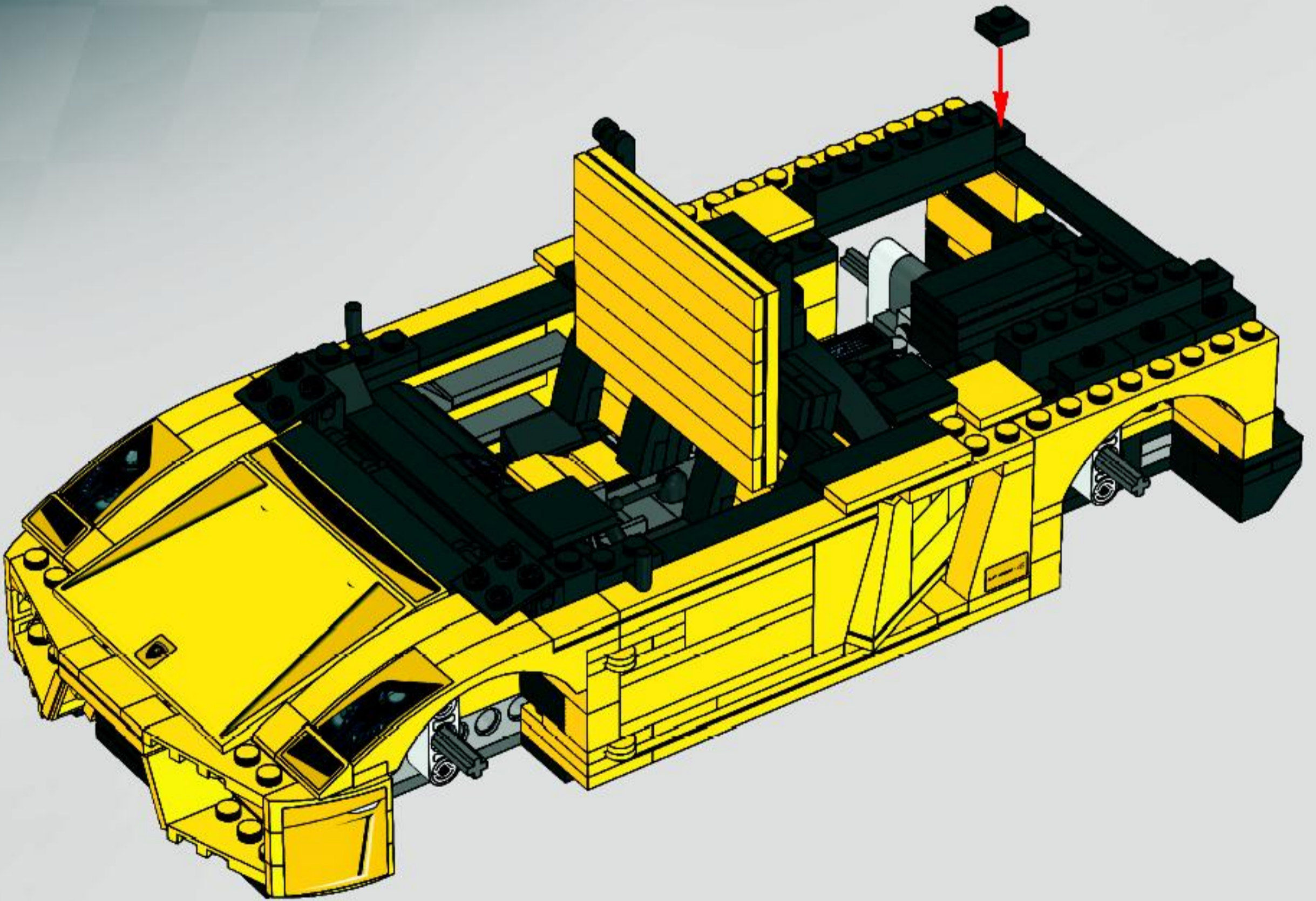
2x

74



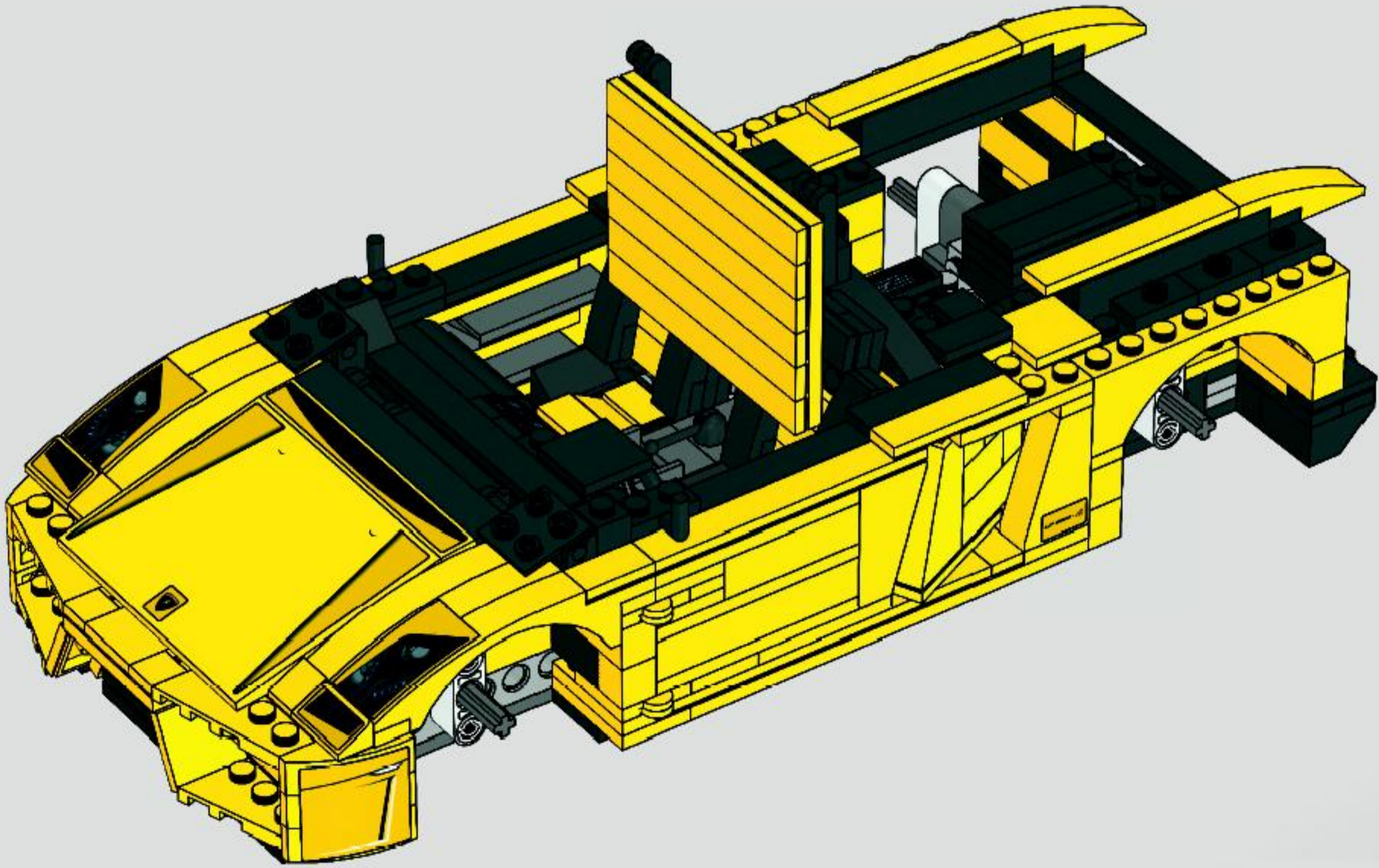


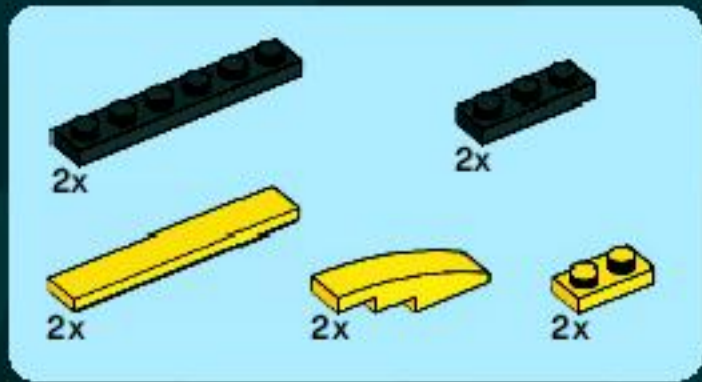
75



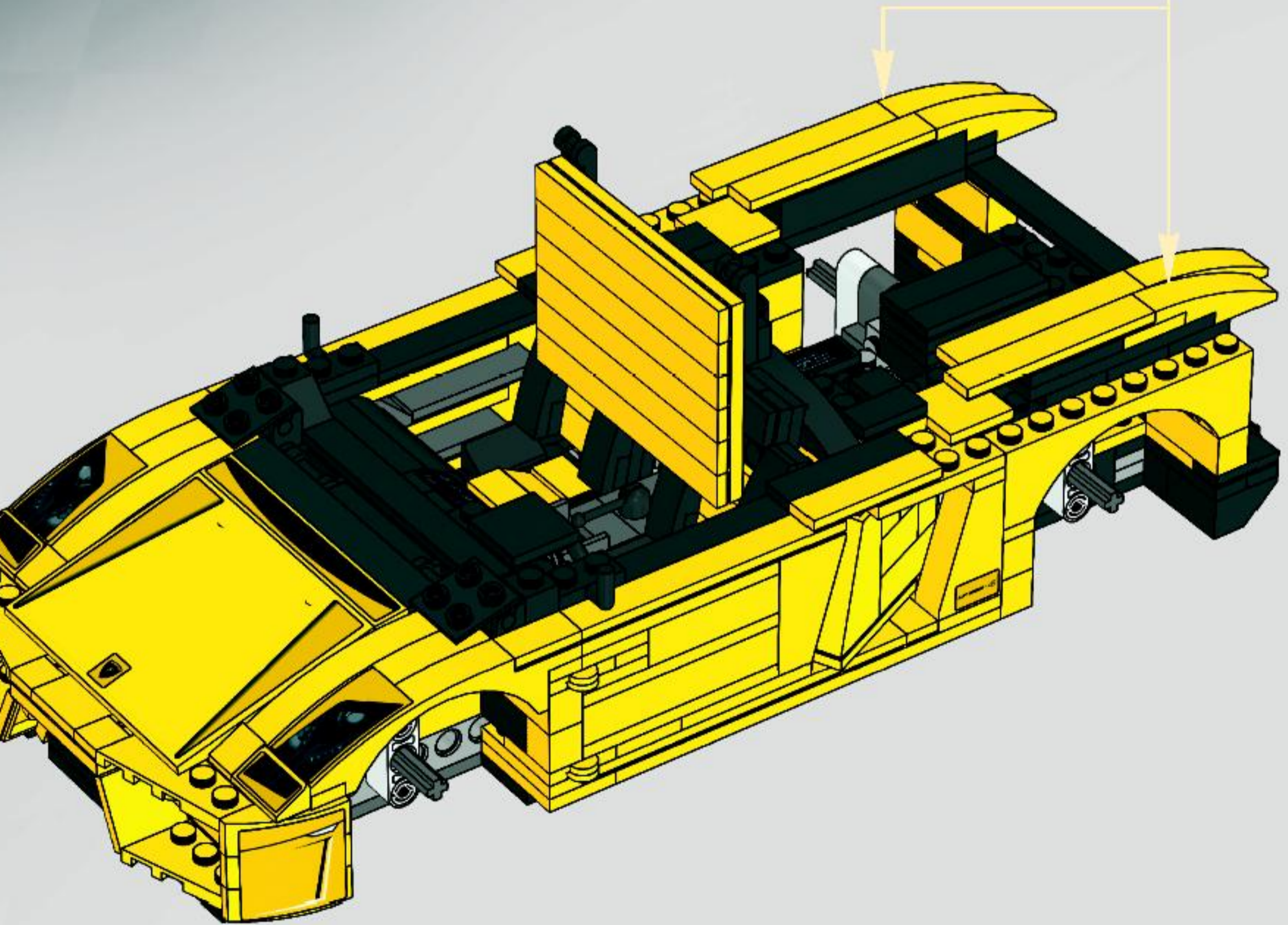
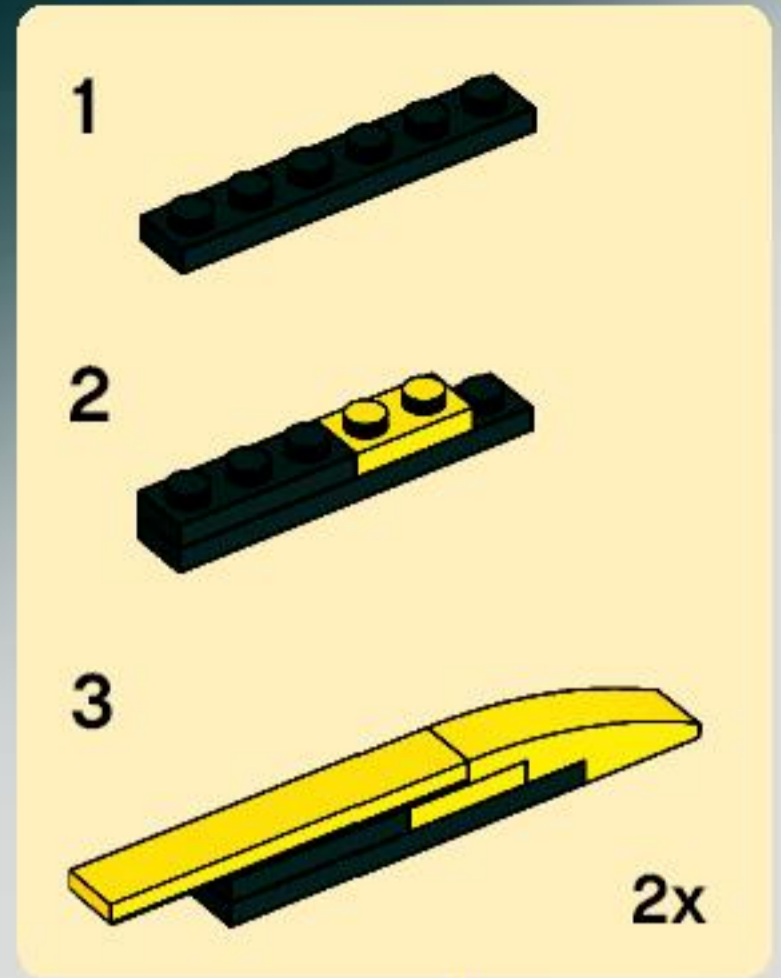


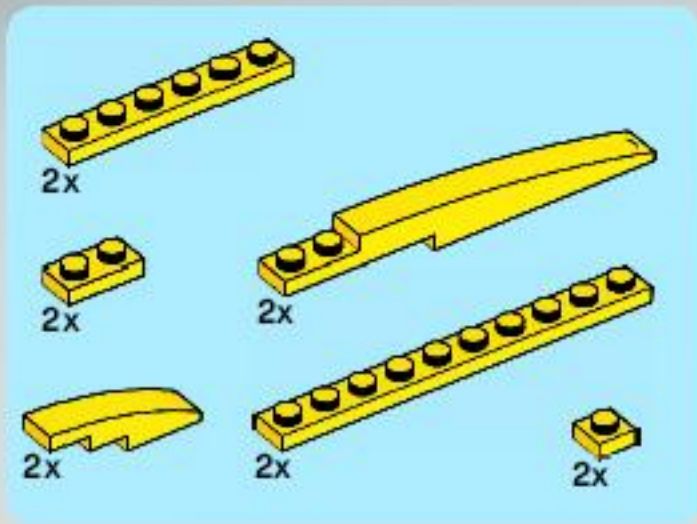
76



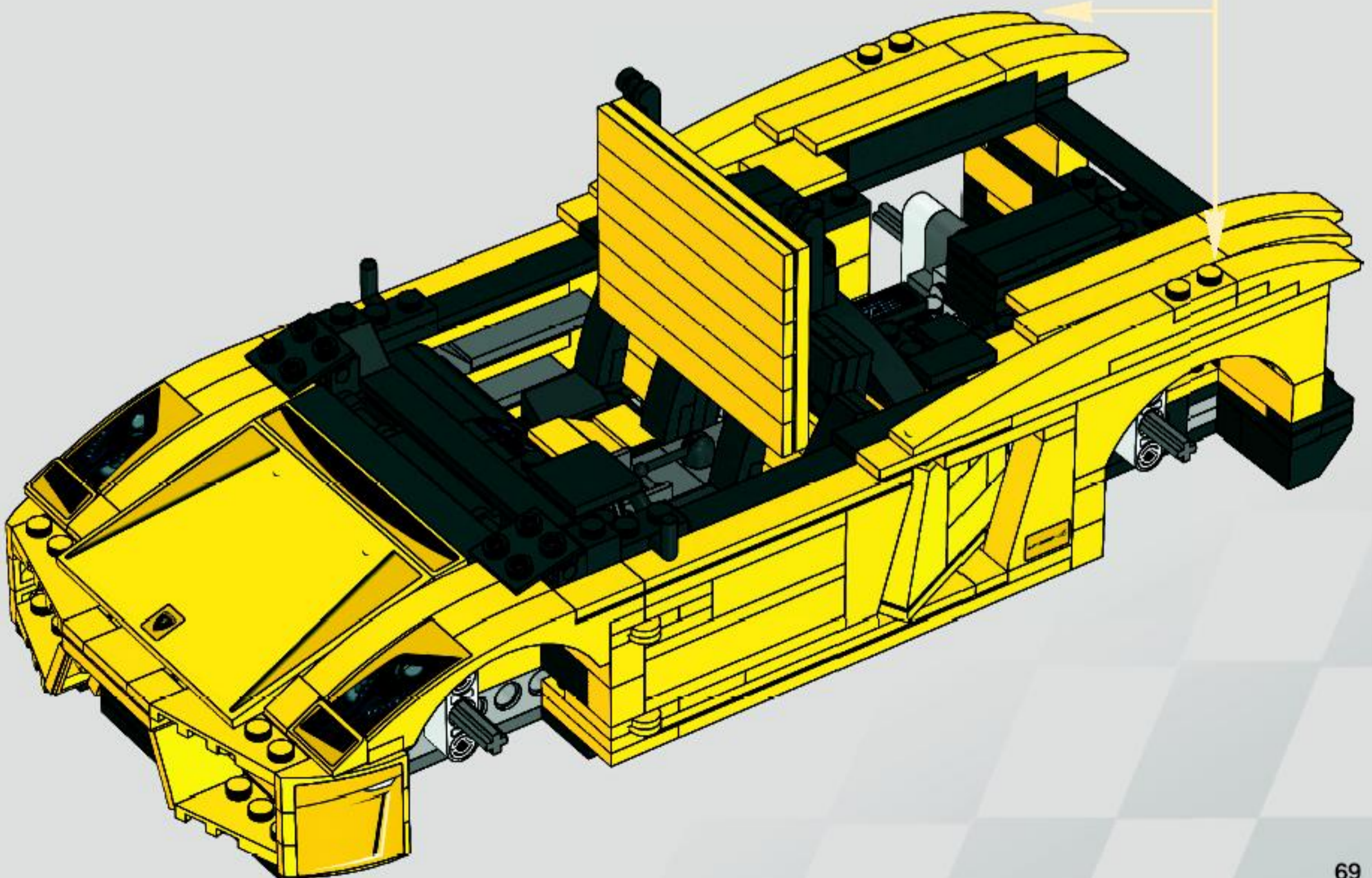
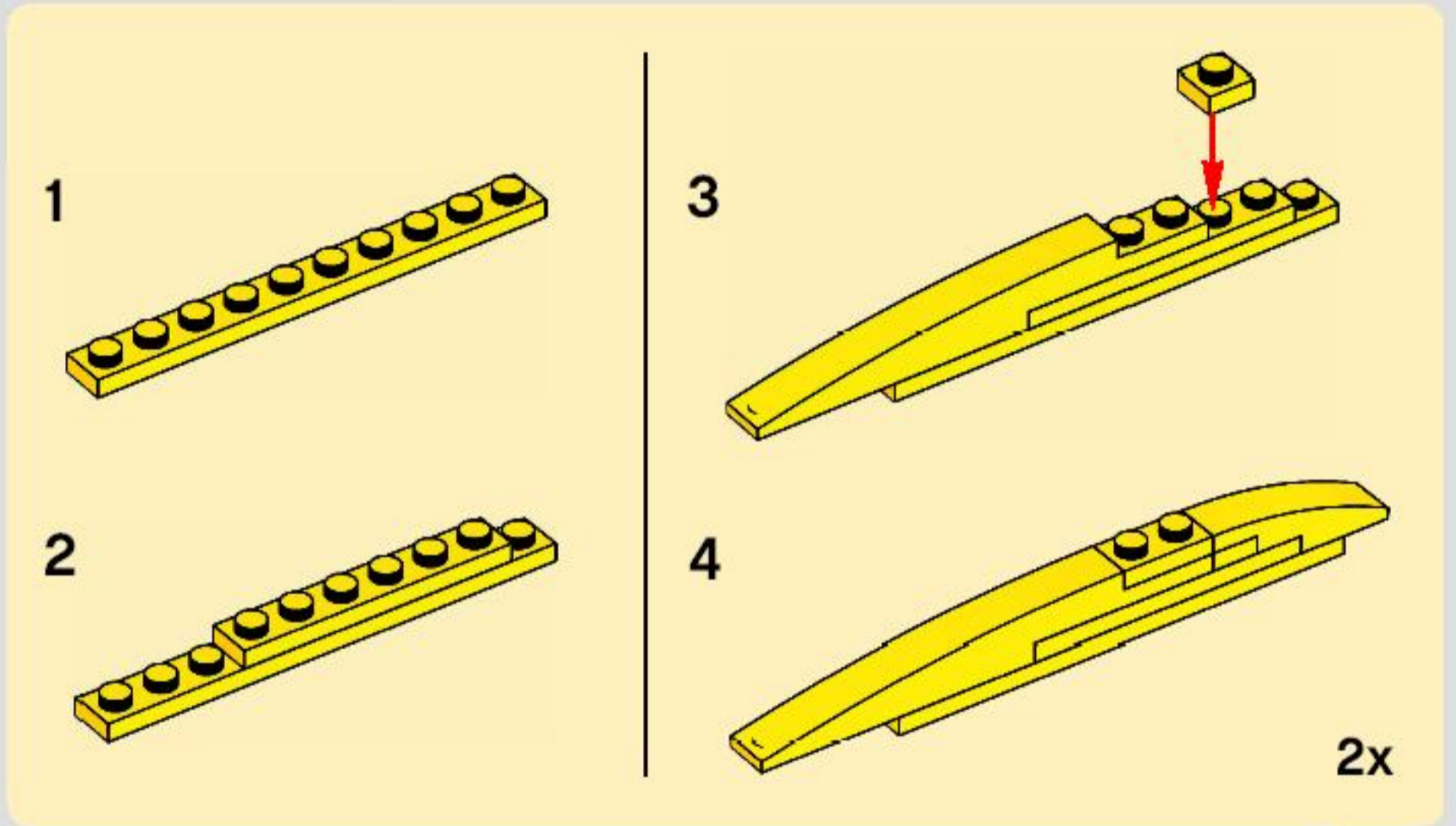


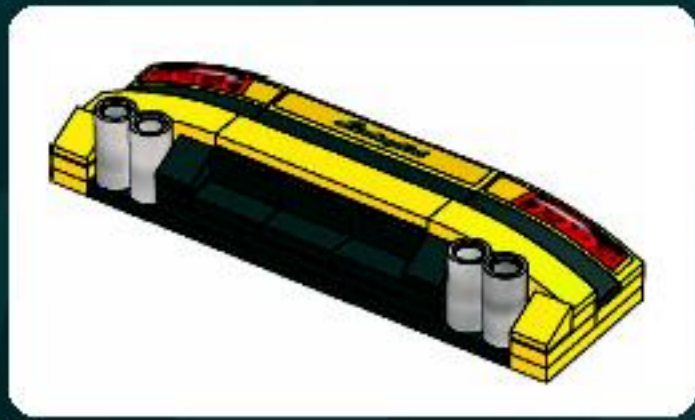
77





78

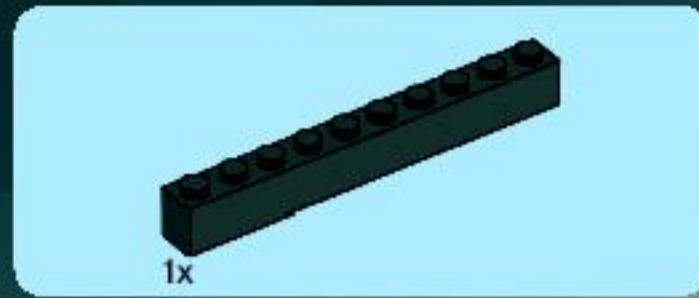
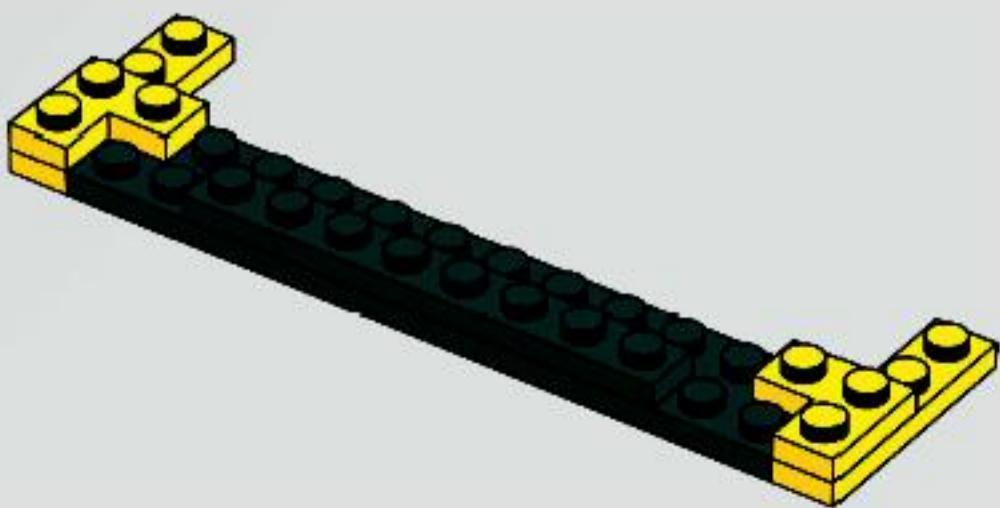




1



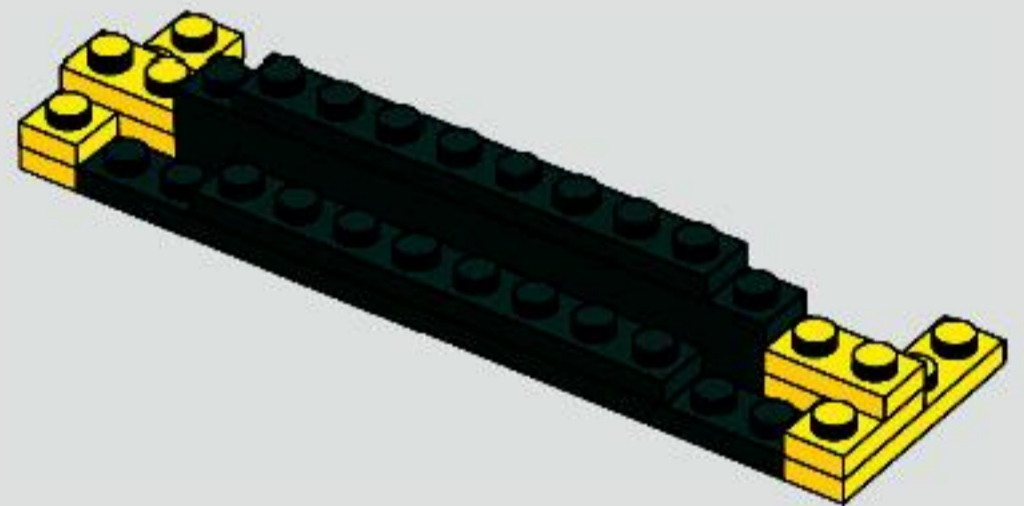
2



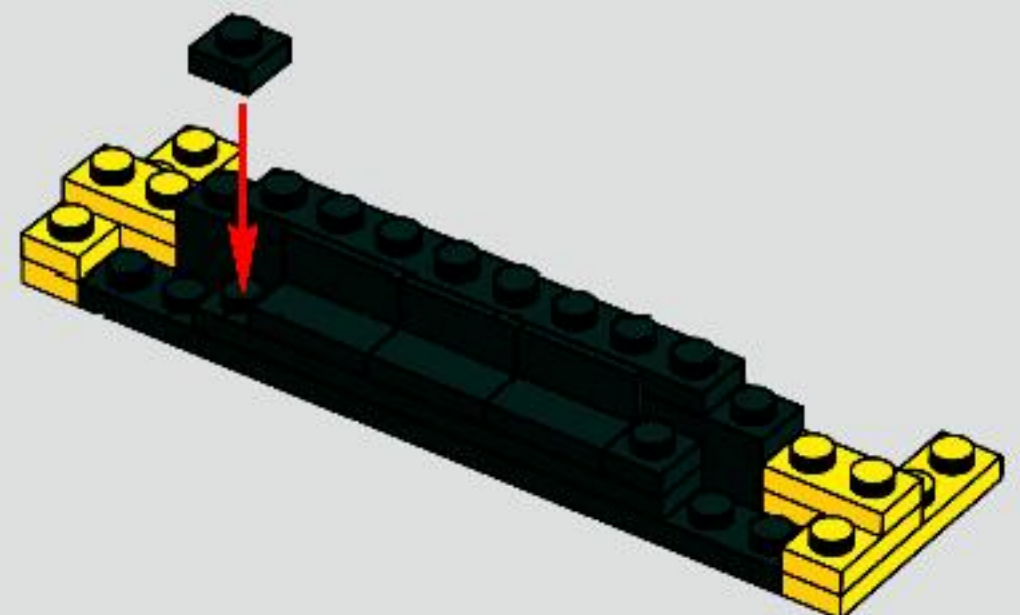
3

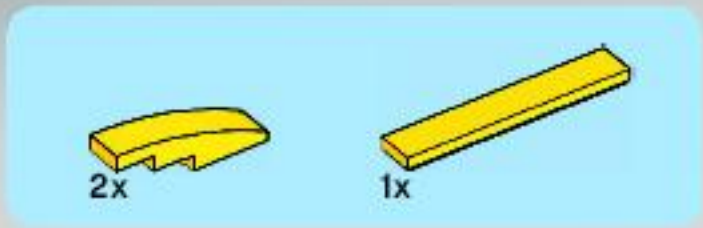


4

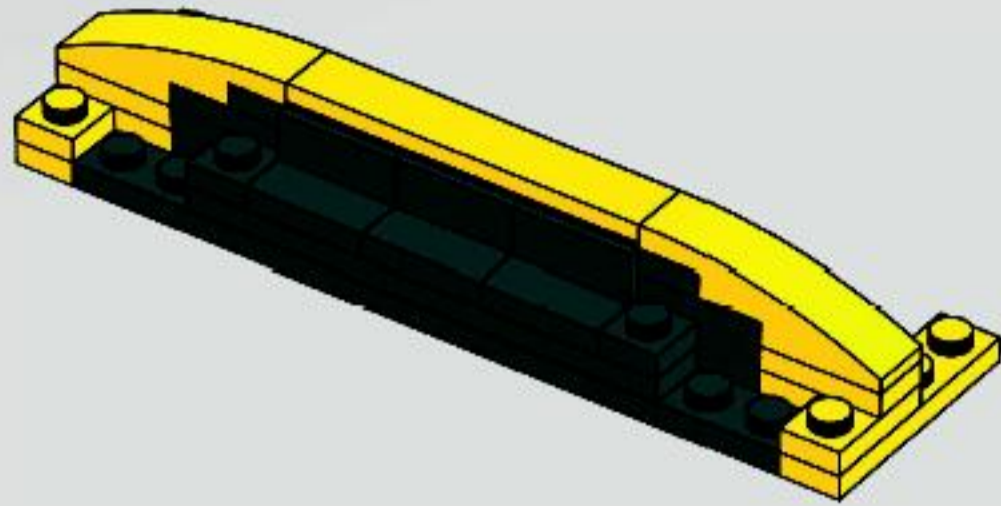


5

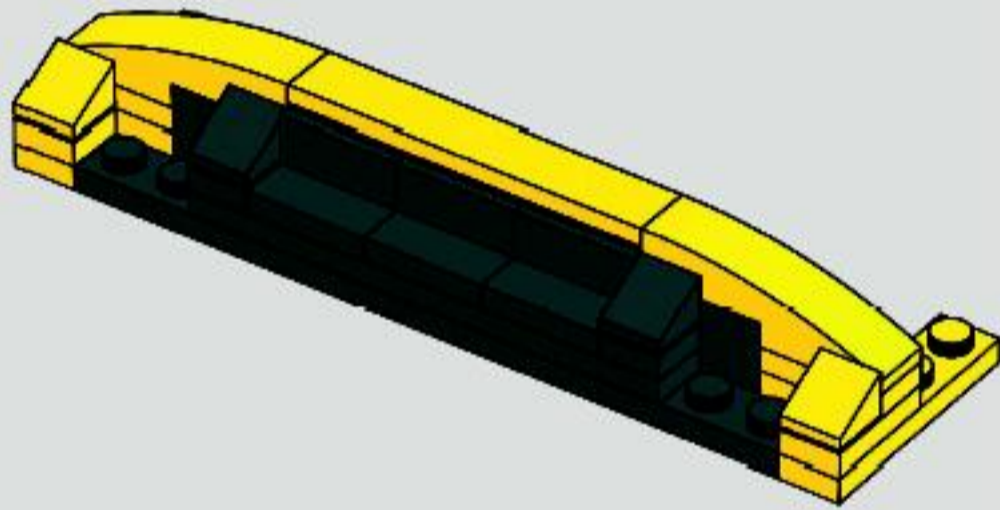




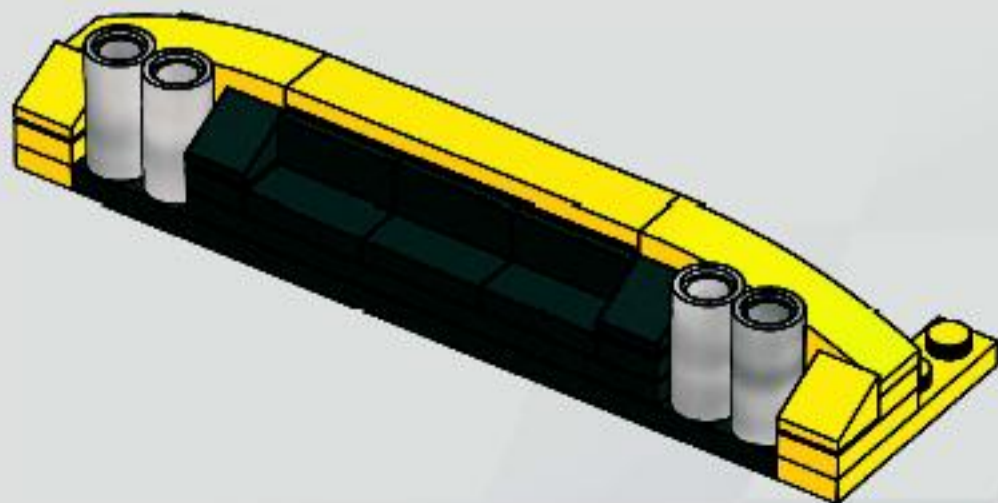
6

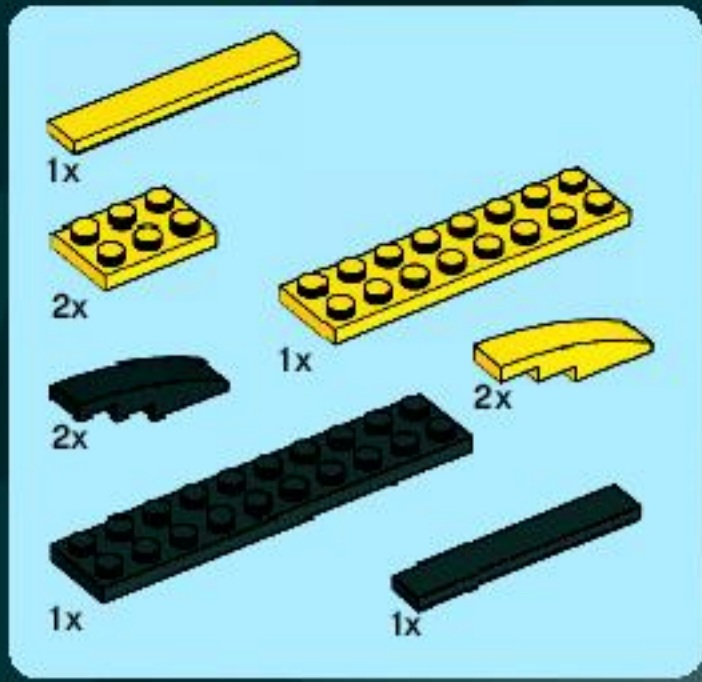


7

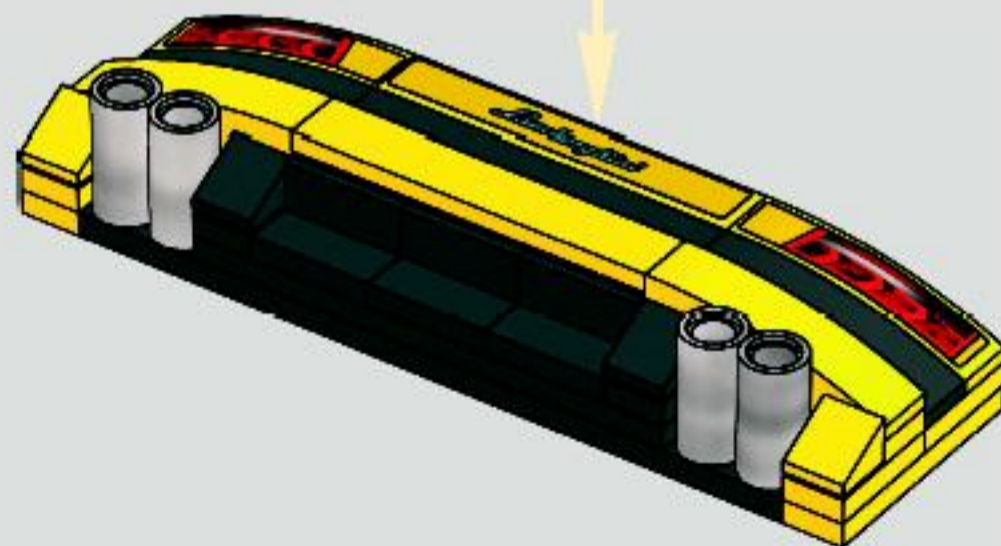
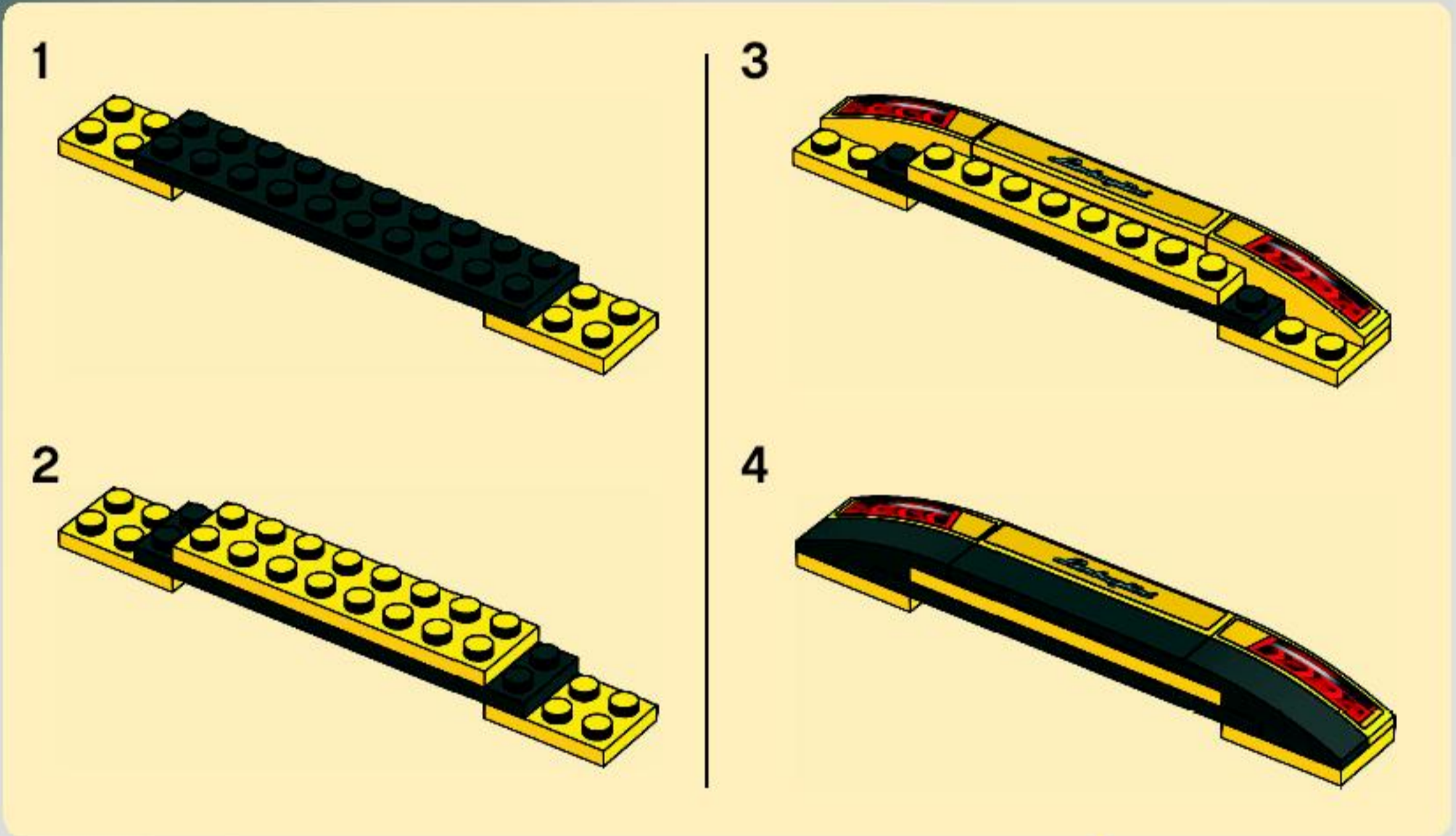


8

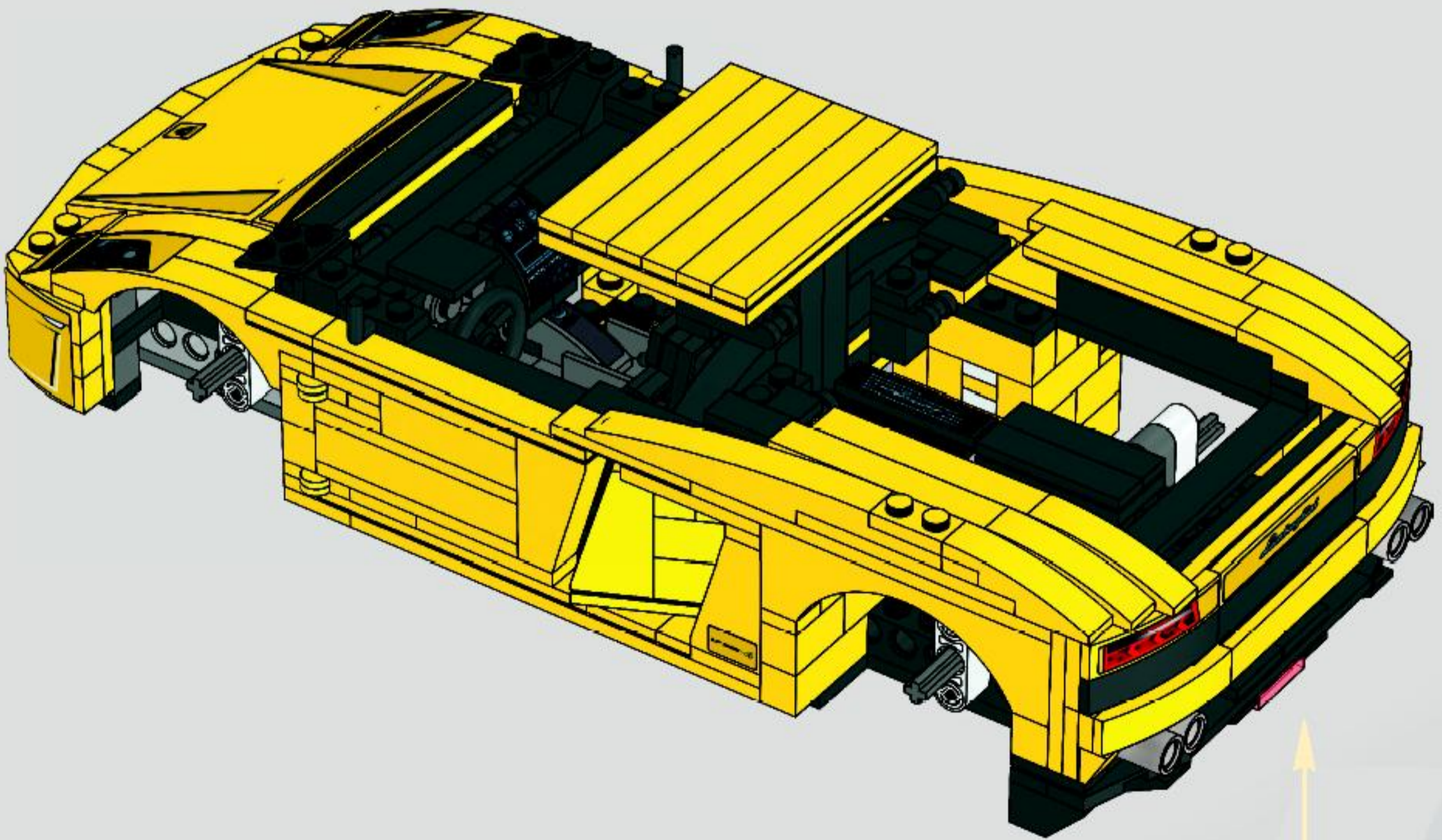


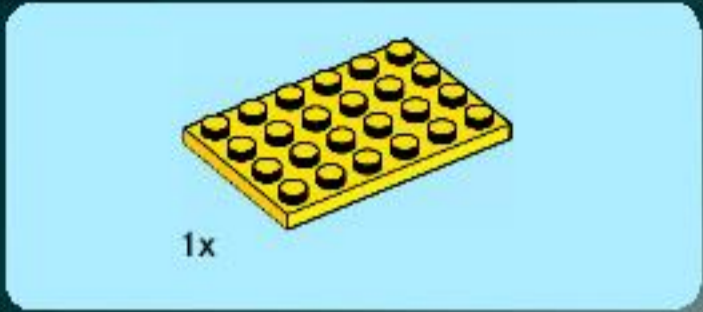
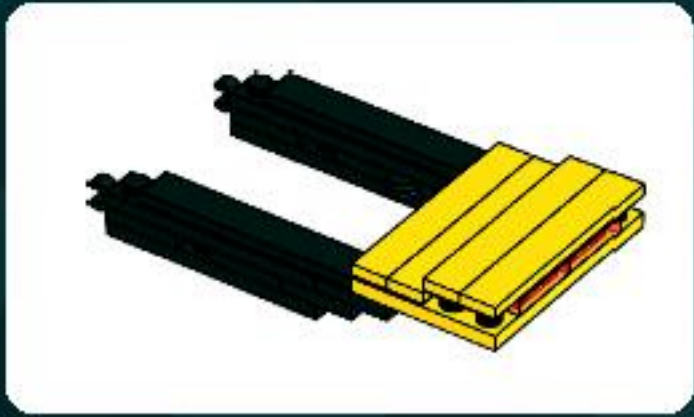


9

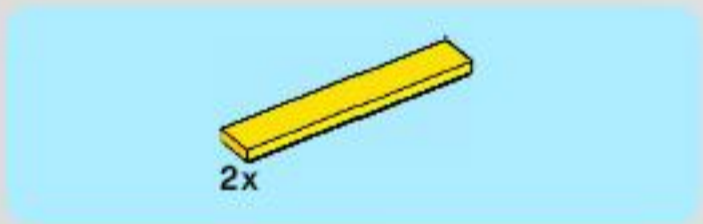
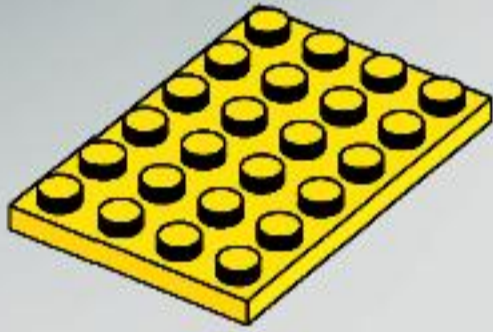


79

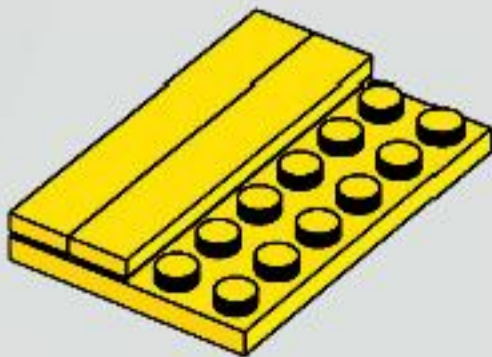




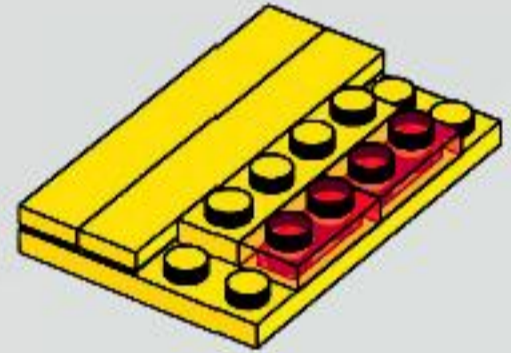
1



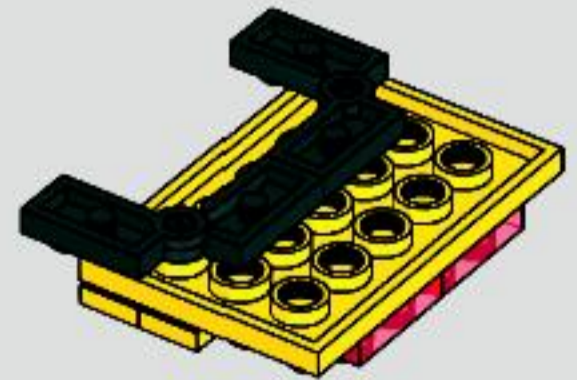
2

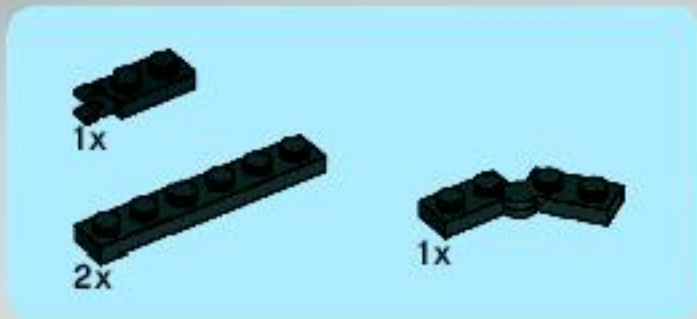


3

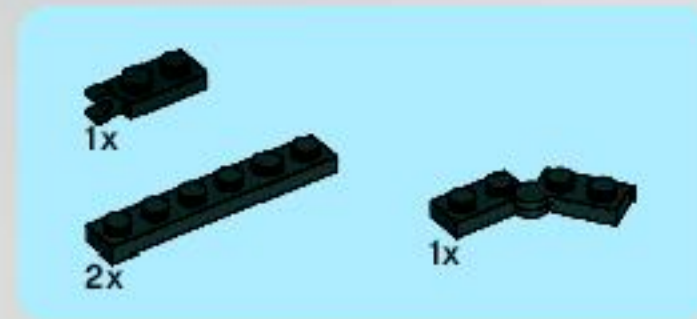
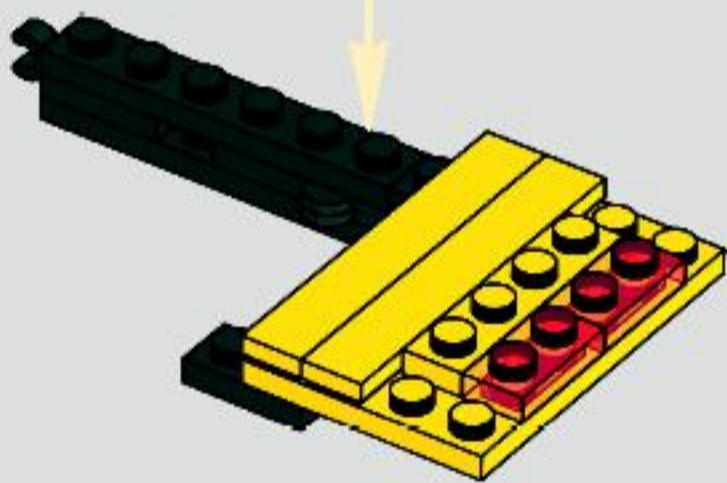
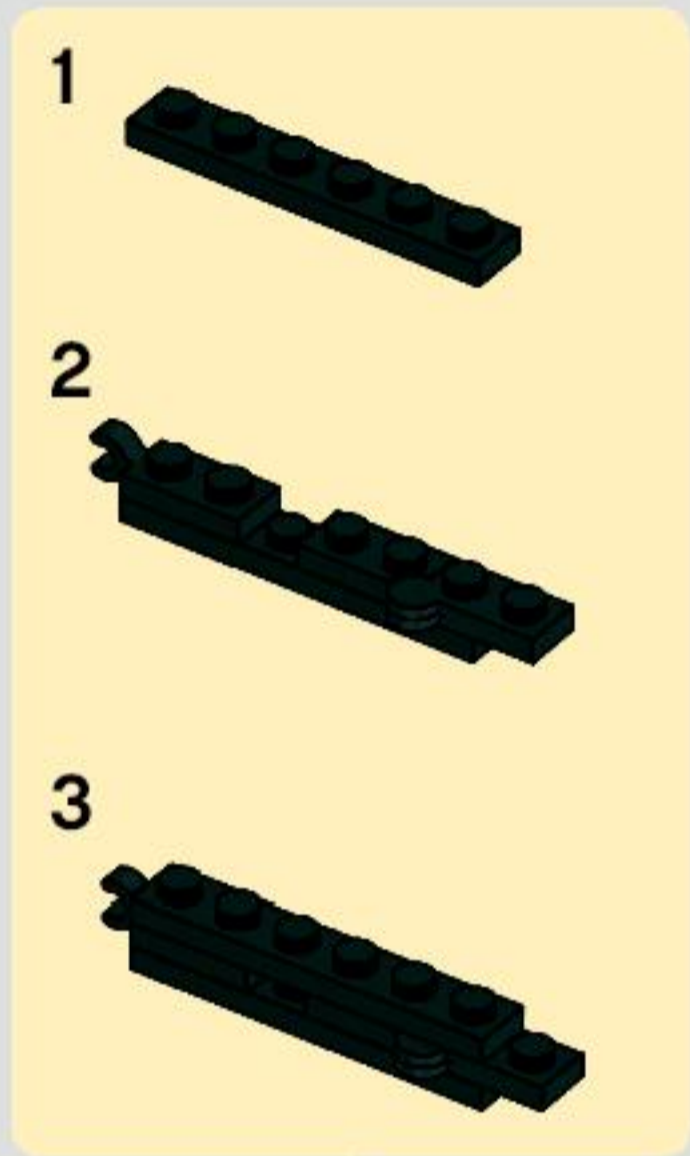


4

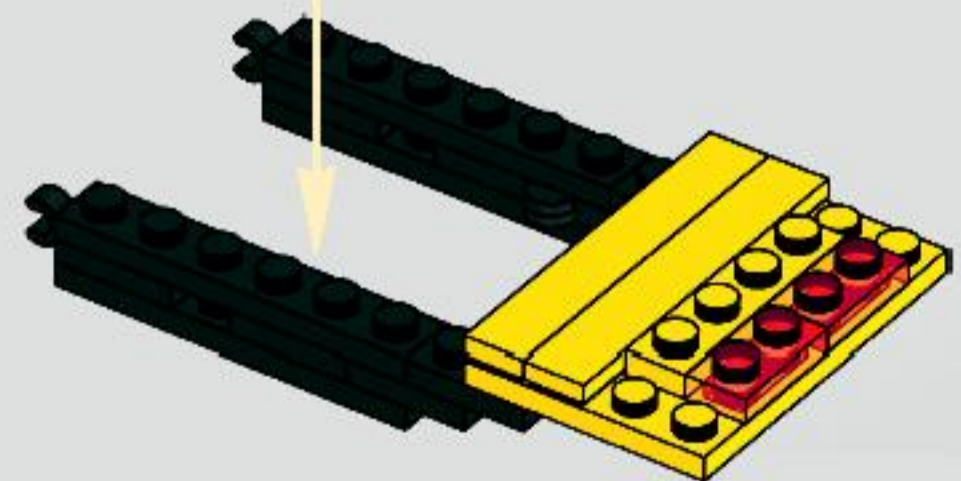
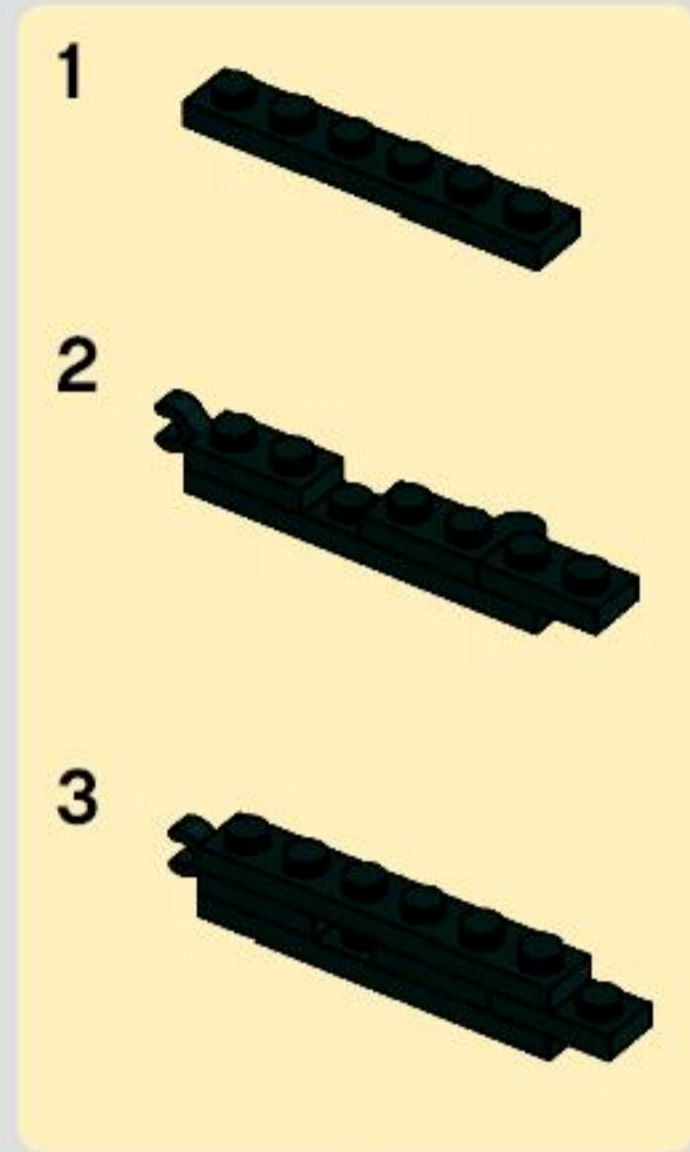


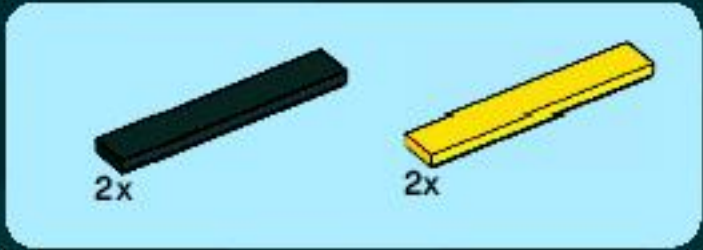


5

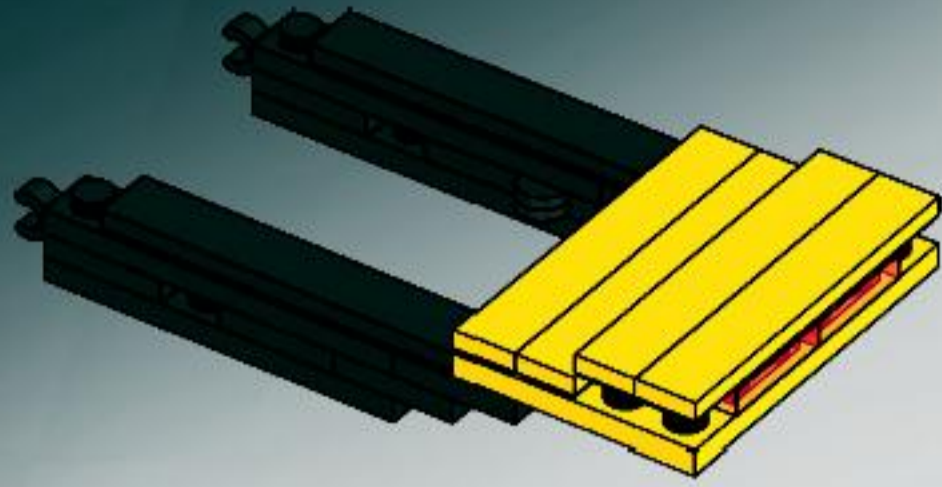


6

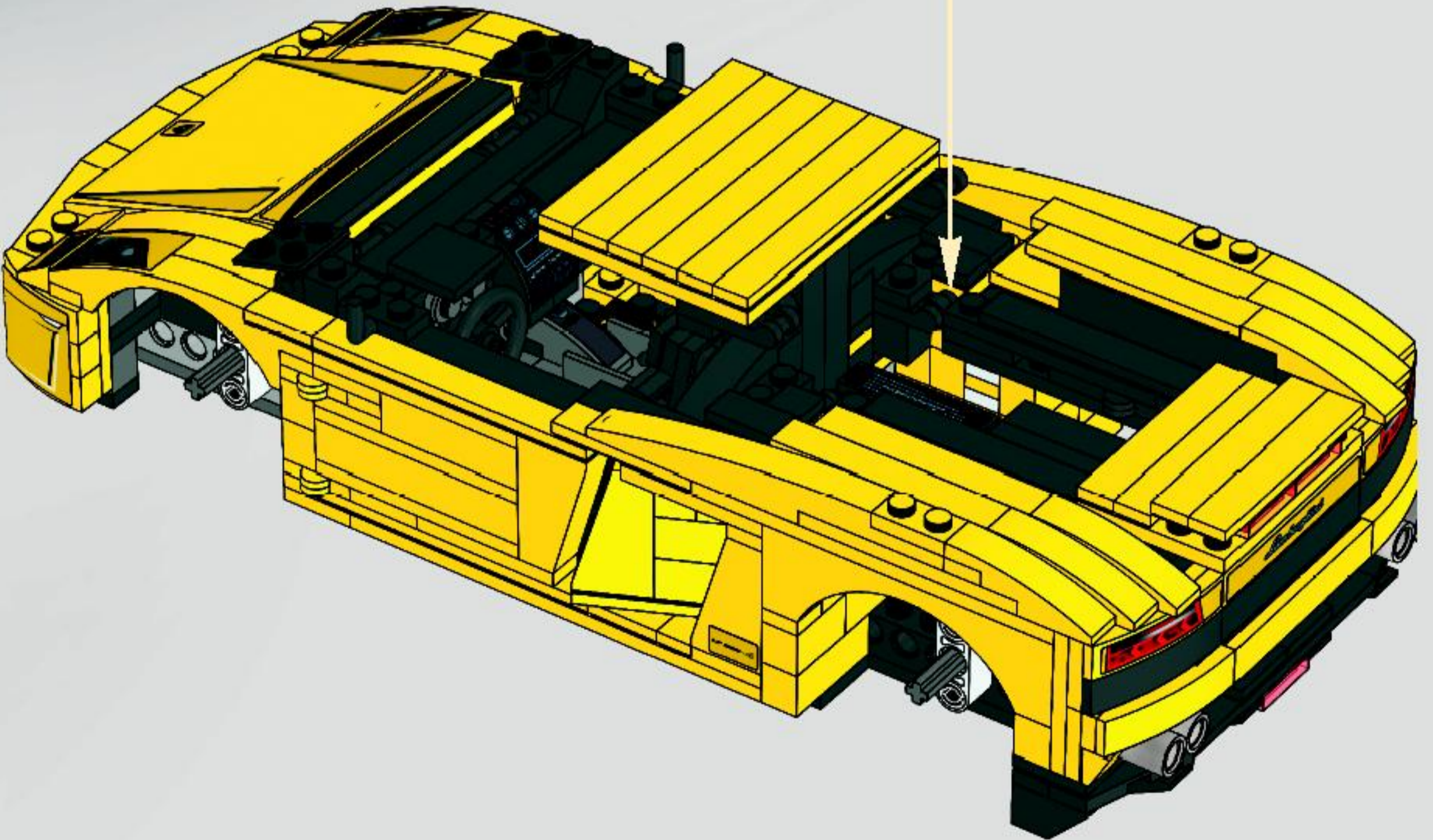


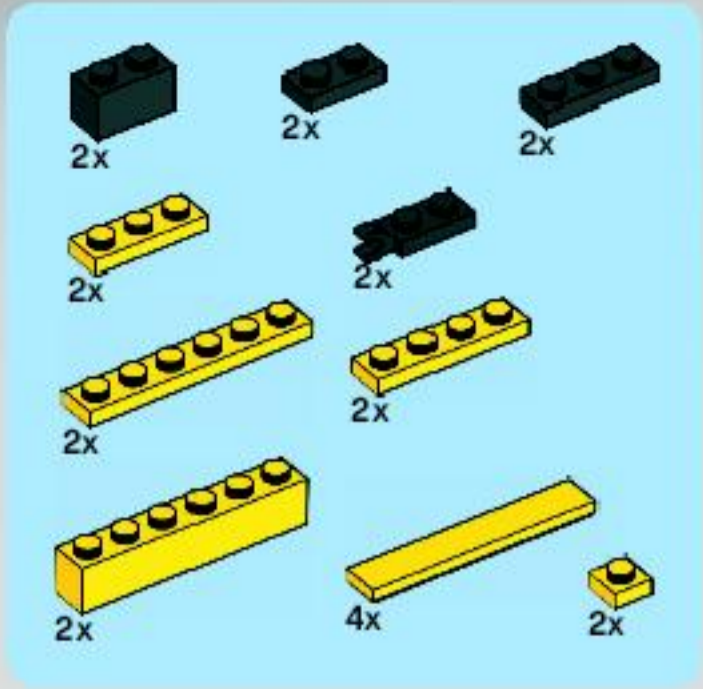


7

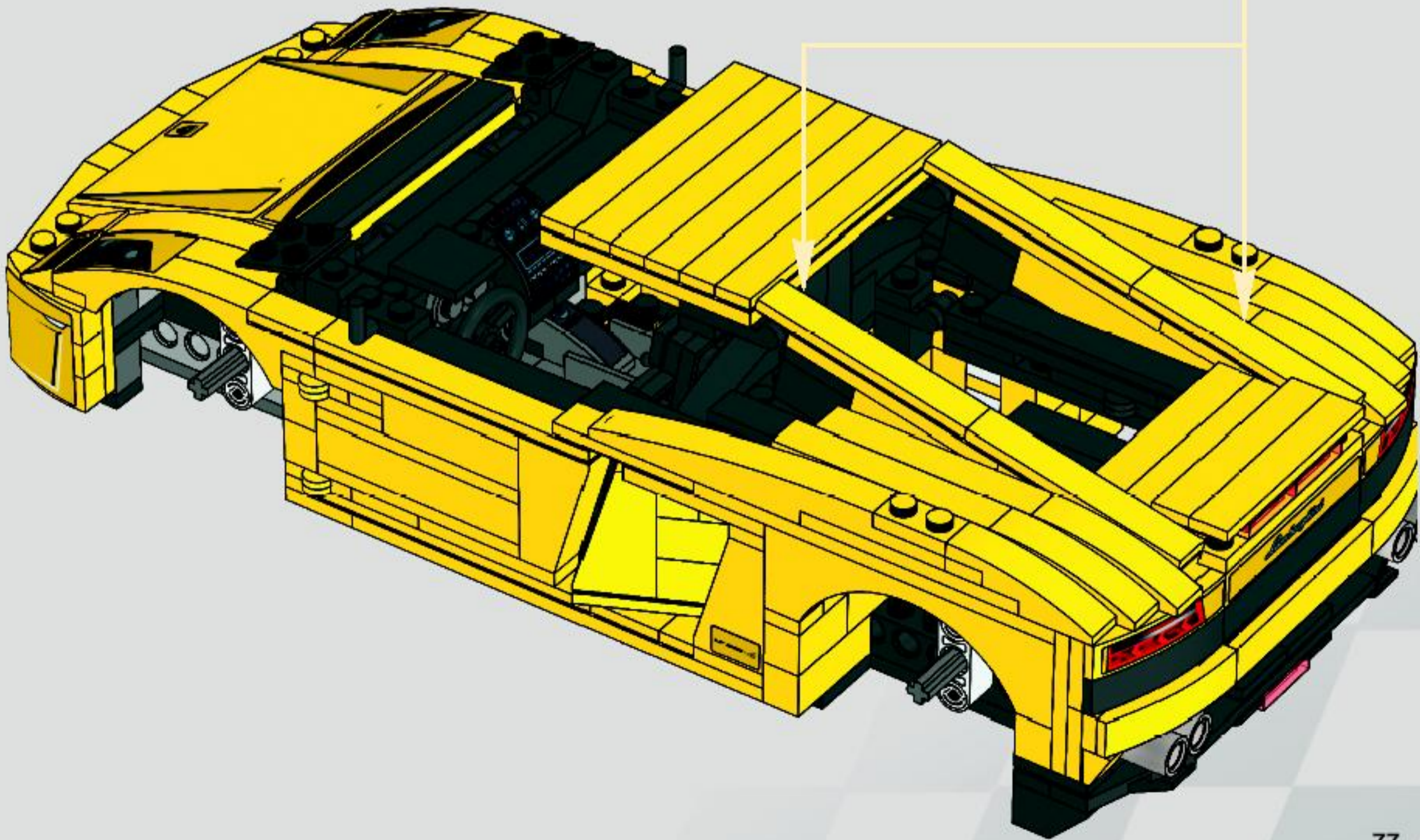
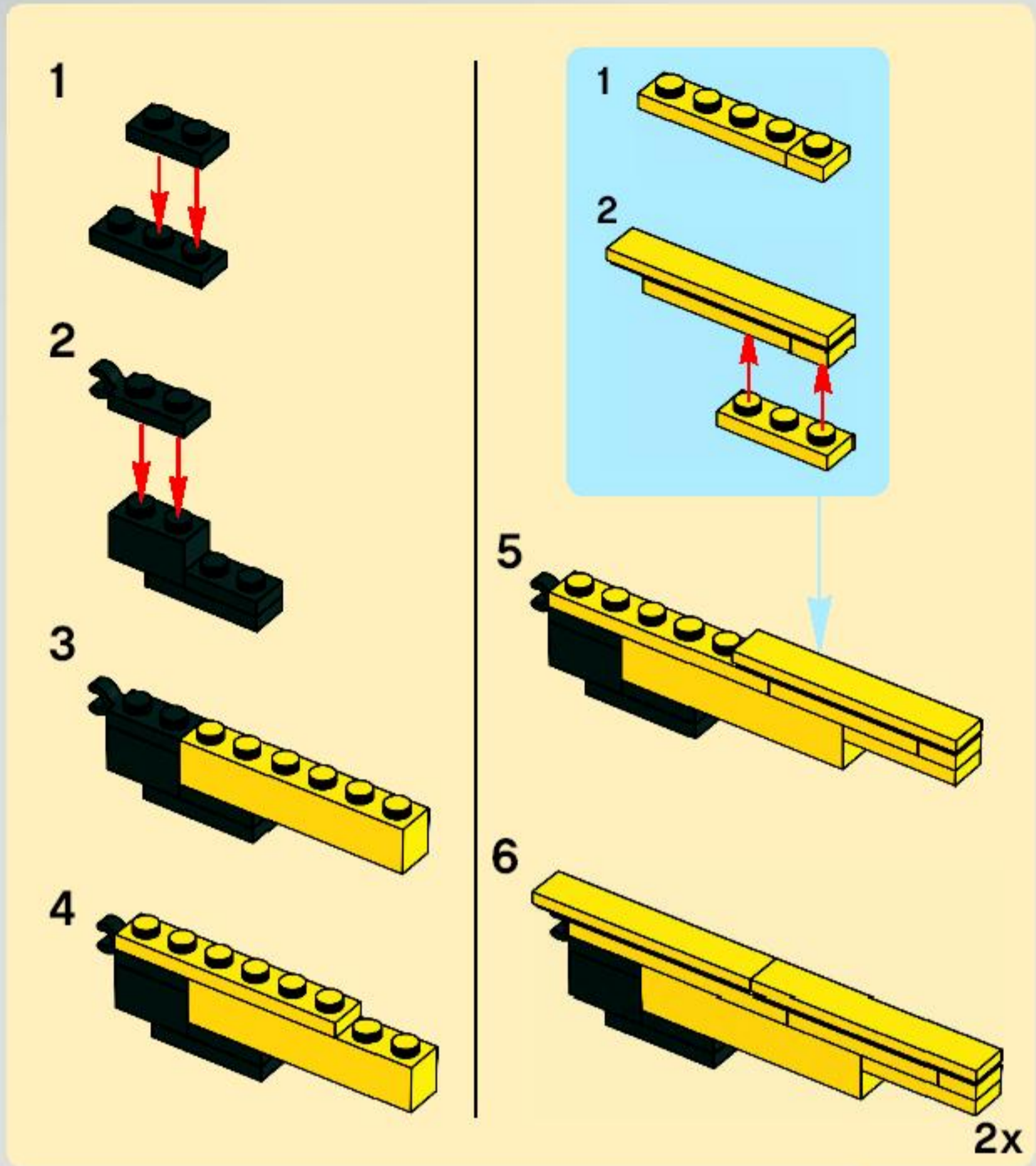


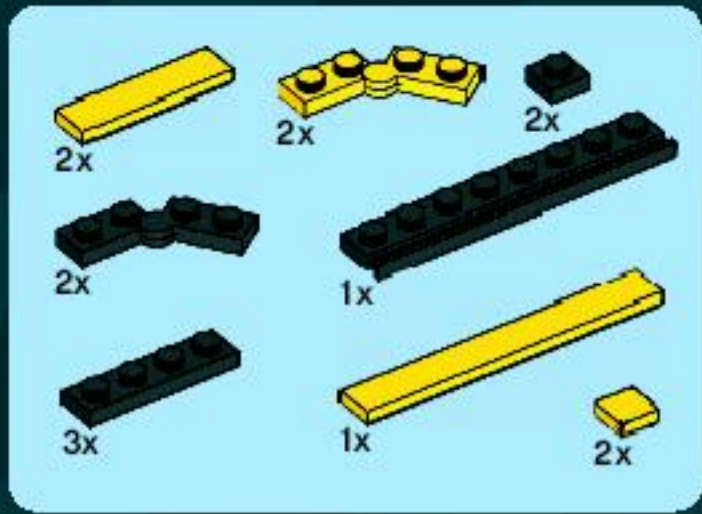
80



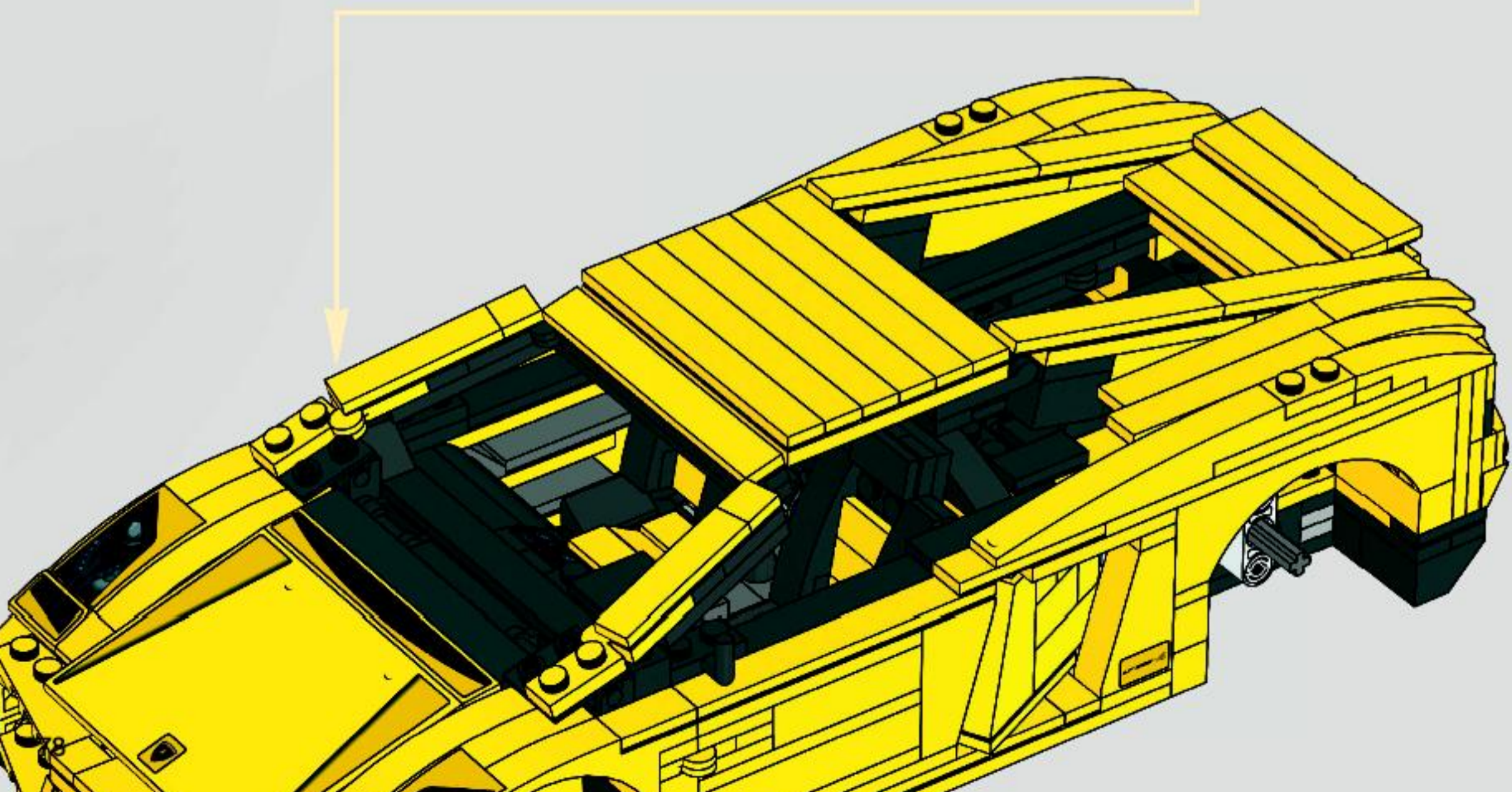
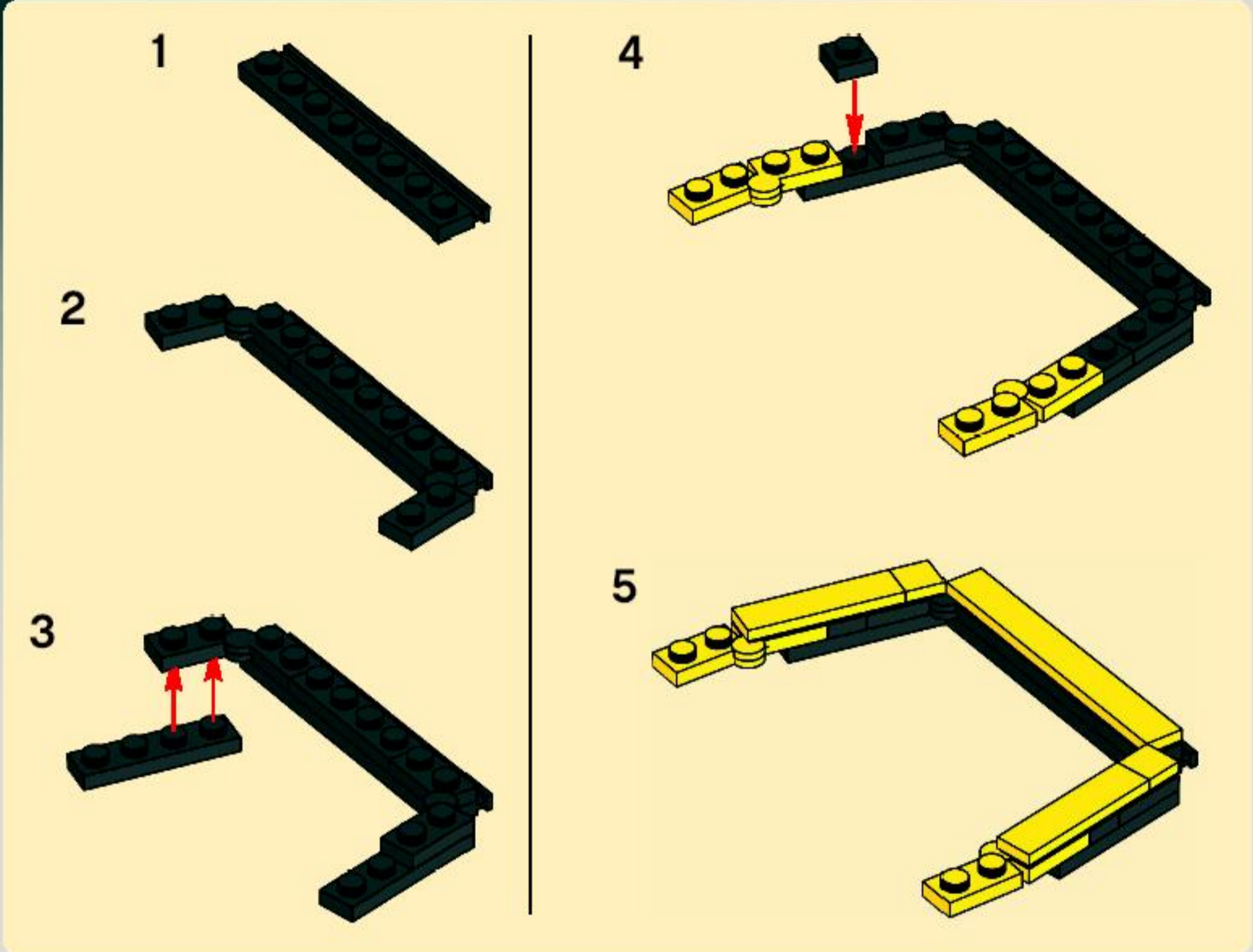


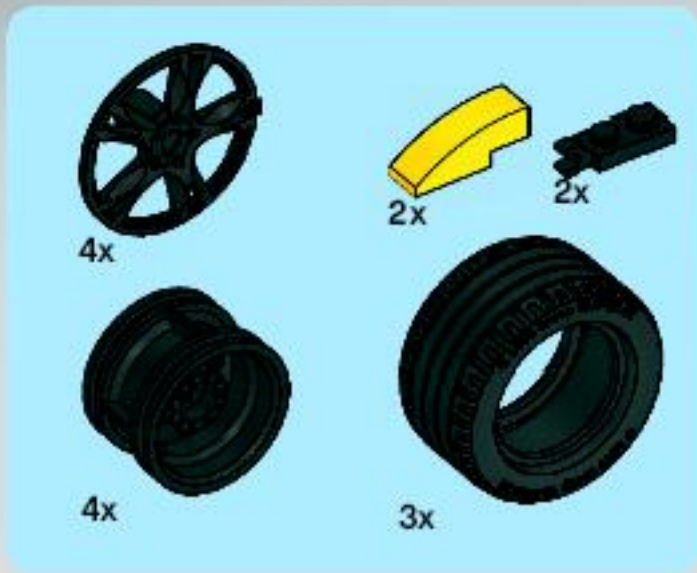
81



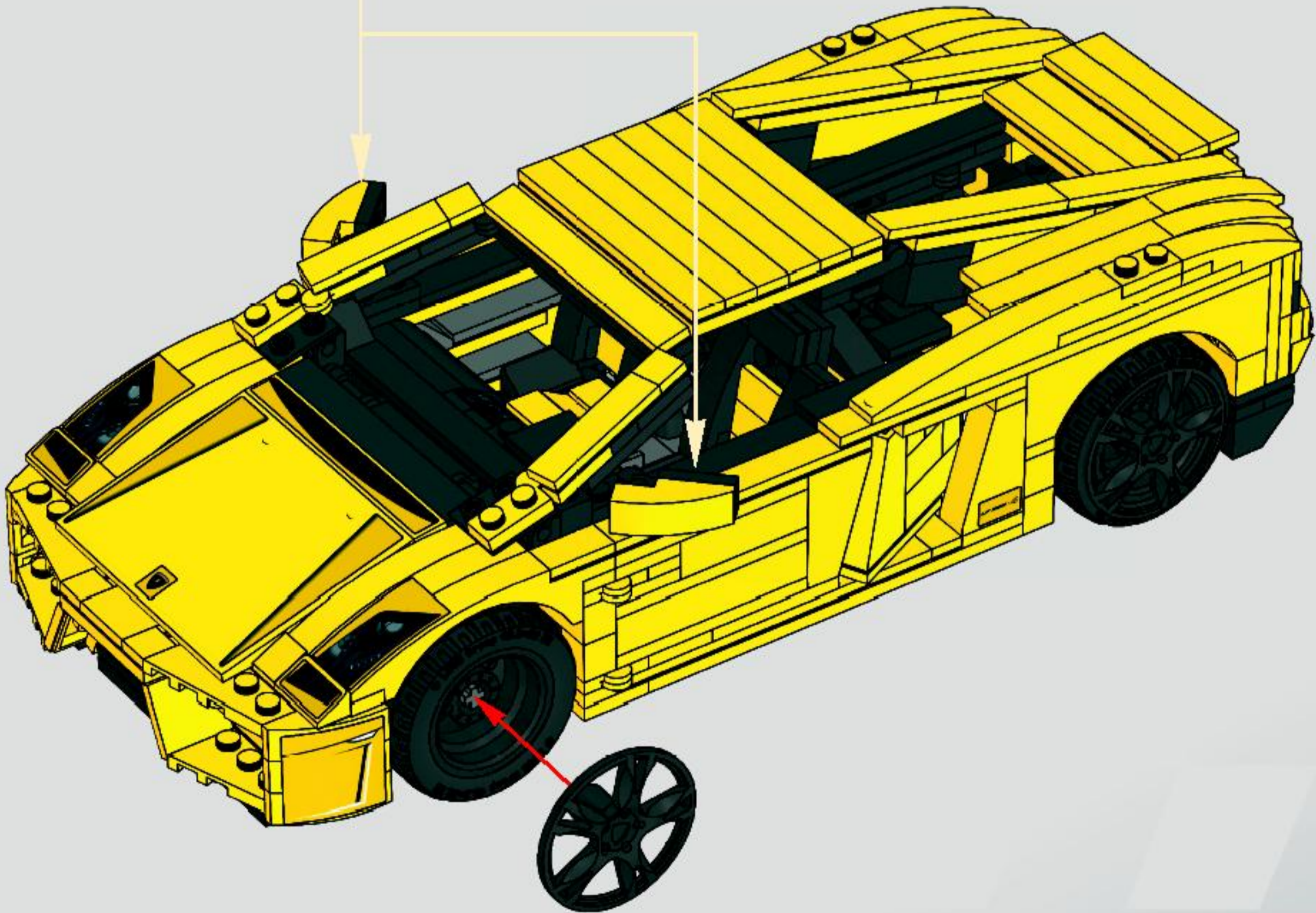


82



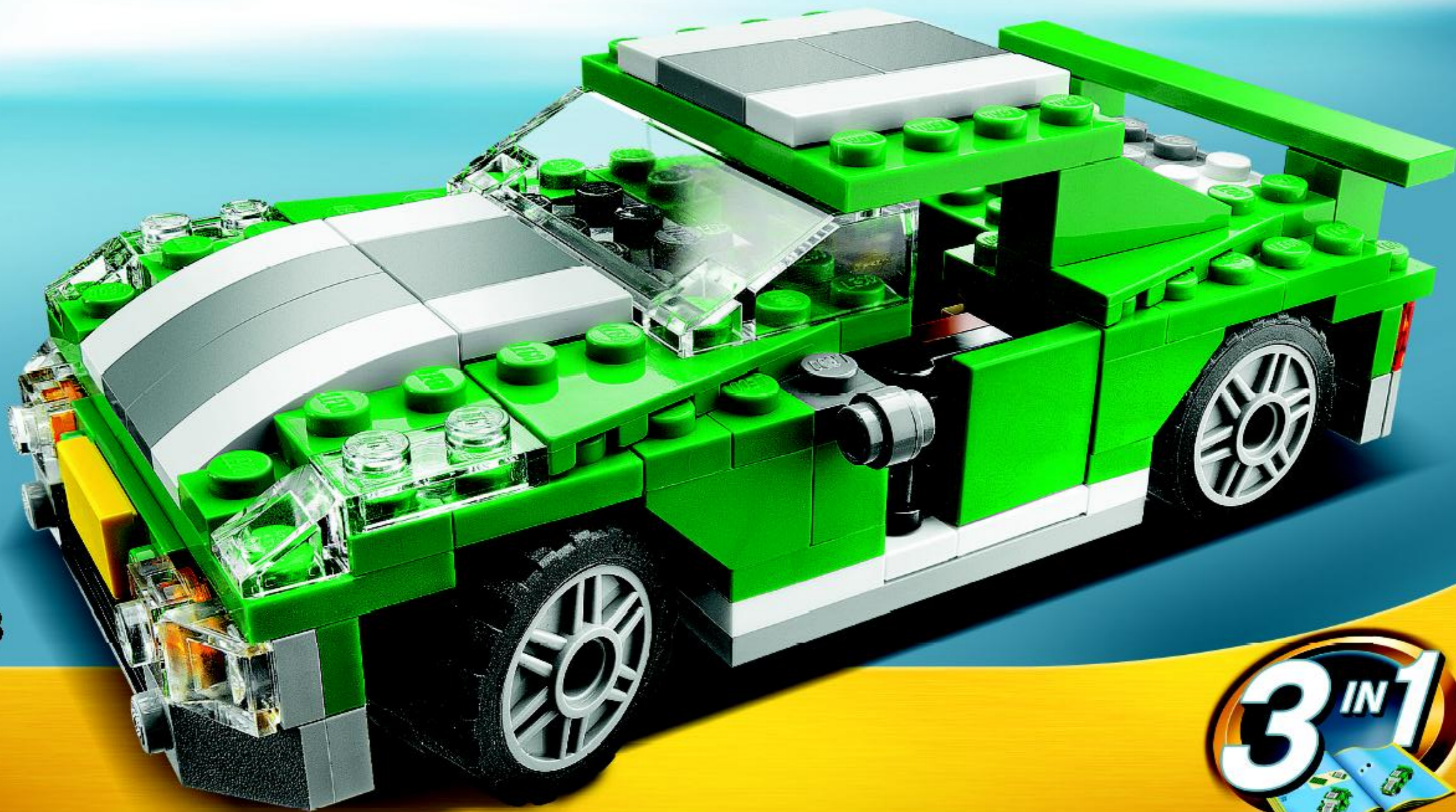


83





CREATOR



6743



The LEGO logo is displayed in its characteristic white, rounded font with a black outline, set against a solid red square background.

RACERS



Spyder

Max 324 km/h
560 hp at 8000 rpm
V 10
4WD
0-100 km/h
in 4.0 sec.



2_{IN}1

GALLARDO LP 560-4

Coupe

Max 325 km/h
560 hp at 8000 rpm
V 10
4WD
0-100 km/h
in 3.7 sec.





TECHNIC



8258



FREE! GRATIS! GRATUIT!



club
MAGAZINE™

www.LEGOclub.com



00800 5346 5555*



1-866-534-6258 • 1-877-518-5346

US & Canada only

Canada seulement

* FreePhone. Mobile charges may apply. * Numéro sans Frais. Des Frais peuvent s'appliquer avec les téléphones cellulaires. * Gebührenfrei. Kosten für Anrufer aus Mobilfunknetzen können anfallen. * Gratiskaldifónumunúmer vinnufreitt íþj. * Telemobilgratisnummer, når du ringer fra Postboksfor. * Debit gratis, når du ringer fra Postboksfor.



**VISIT THE WORLD'S
BIGGEST LEGO® SHOP!**

www.LEGOshop.com

WIN LEGO® PRODUCTS

Fill out a survey and you might WIN a cool LEGO product!
NO PURCHASE NECESSARY

Open to all residents where not prohibited

Go to www.acnielsen.aim.dk/LEGO to fill out a survey for a chance to win a LEGO product.

WIN LEGO® PRODUCTEN

Vul een enquêteformulier in en maak kans op een cool LEGO® product!

Kopen niet nodig

Iedereen uit landen waar geen enquêteverbod geldt mag deelnemen.

Ga naar www.acnielsen.aim.dk/LEGO, vul een enquêteformulier in en maak kans op een LEGO product.

GEWINNE LEGO® PRODUKTE

Nimm an der Umfrage teil und GEWINNE ein tolles LEGO® Produkt!

Die Teilnahme am Gewinnspiel führt zu keinerlei

Kaufverpflichtungen

Teilnahme in allen nicht ausgeschlossenen Ländern möglich

Wir verlosen unter allen Teilnehmern der Umfrage auf

www.acnielsen.aim.dk/LEGO LEGO Produkte.

GAGNE DES PRODUITS LEGO®

Réponds à un questionnaire et tu pourras GAGNER un produit LEGO® très cool !

Aucune obligation d'achat.

Ouvert à tous les résidents des pays autorisés.

Visite www.acnielsen.aim.dk/LEGO pour répondre à un questionnaire et avoir une chance de gagner un produit LEGO.

レゴ®製品を「当てよう」

アンケートに記入して、かっこいいレゴ®製品を当てよう！

お買い上げの必要はありません。

禁止されていない限り、すべての皆様にご利用いただけます。

www.acnielsen.aim.dk/LEGOにアクセスして、アンケートにご記入ください。当選者にはレゴ製品を差し上げます。

www.nielsen.com/LEGO



 www.LEGO.com

©2009 The LEGO Group. 4561316