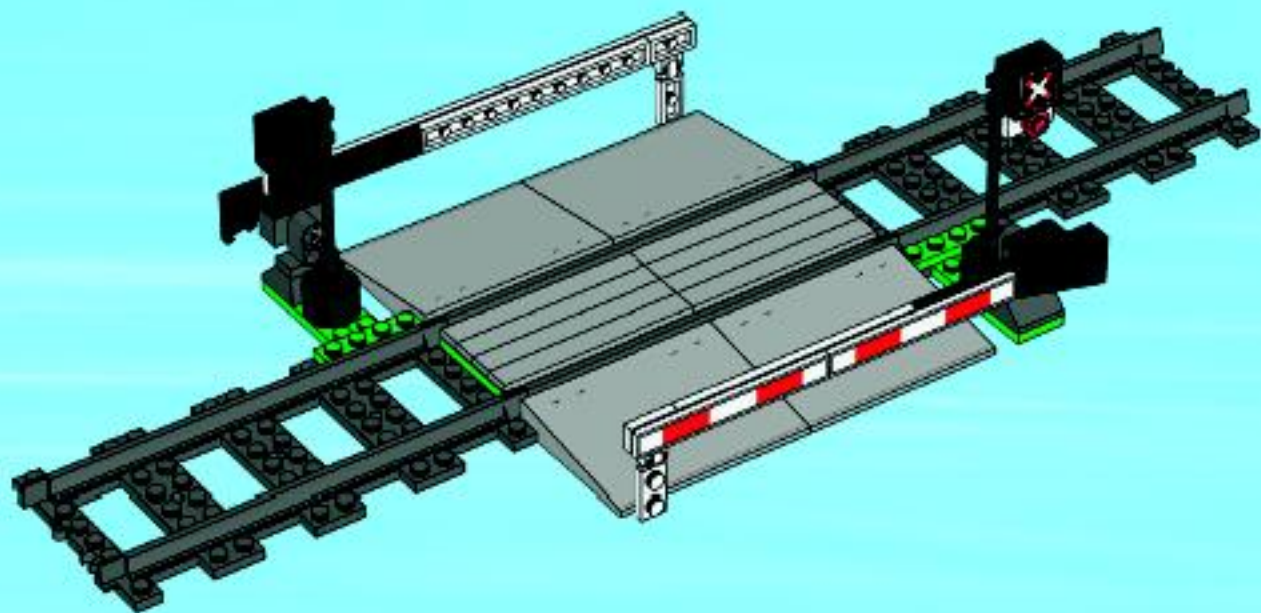




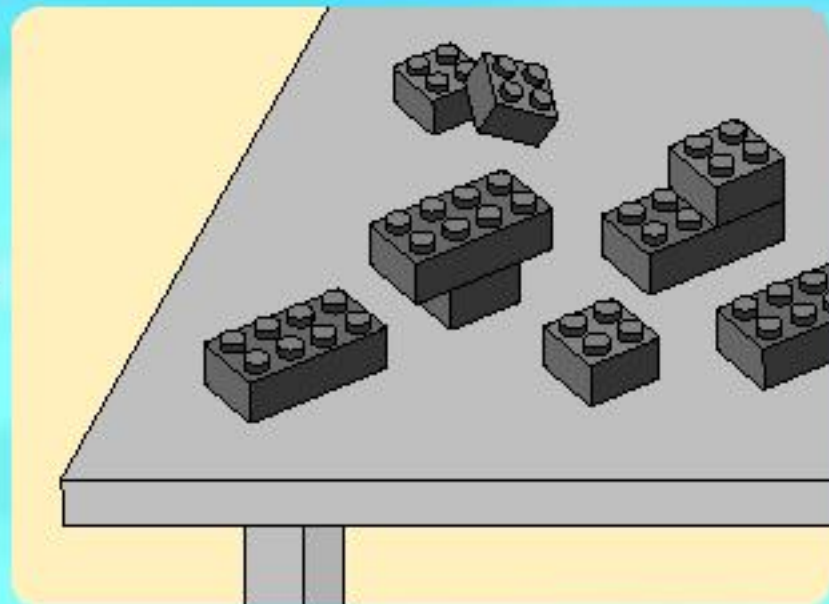
CITY

7936

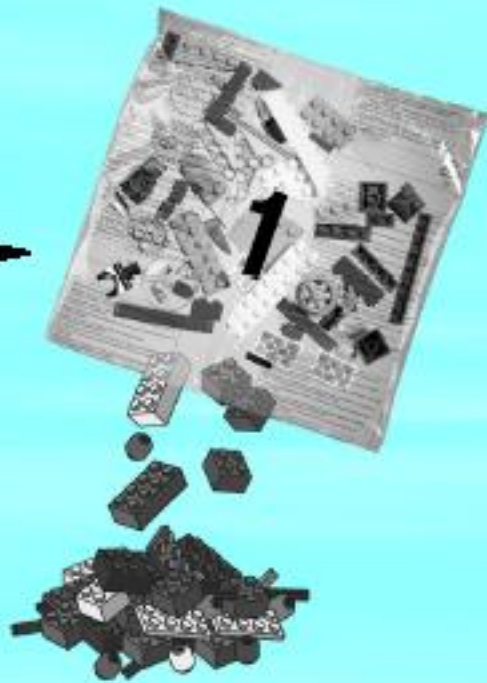




1



2



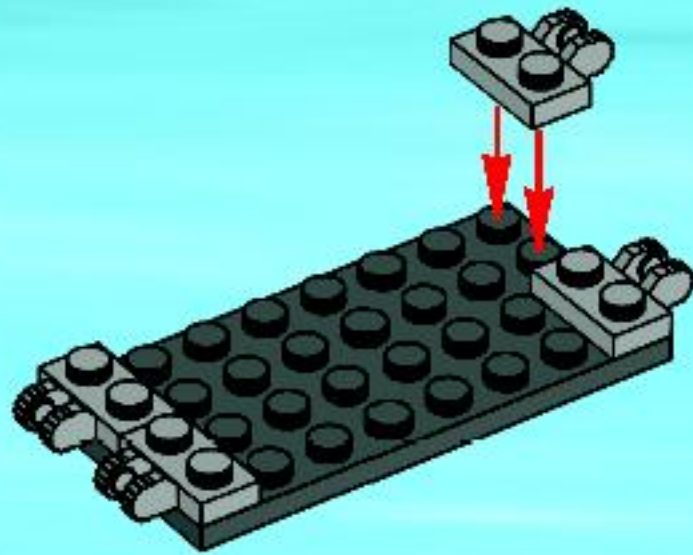




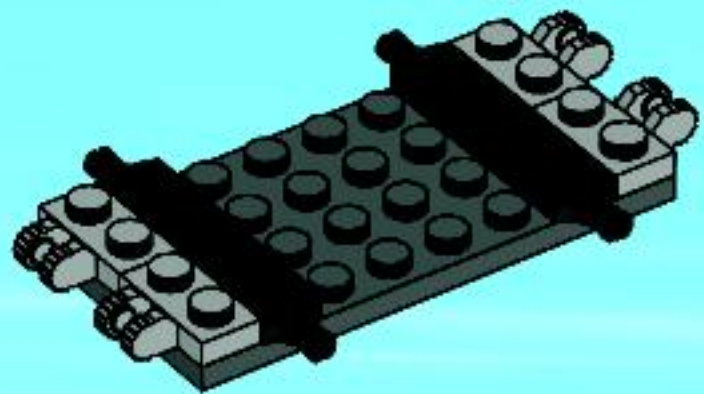
1



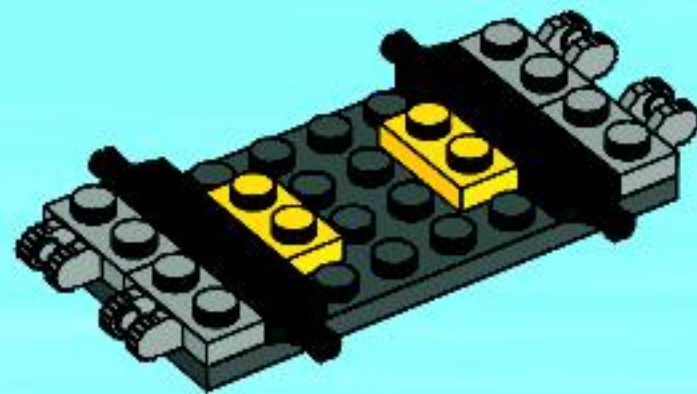
2



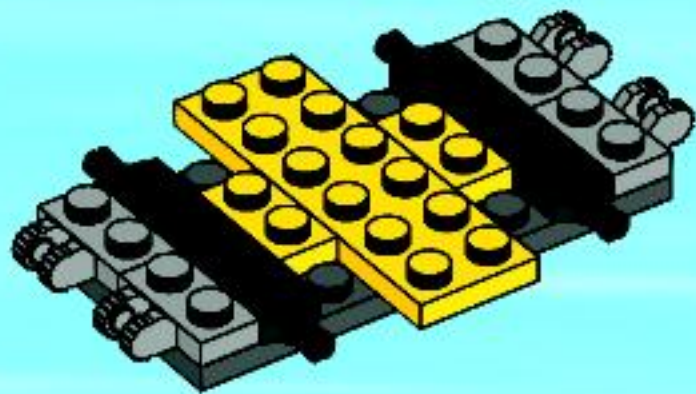
3



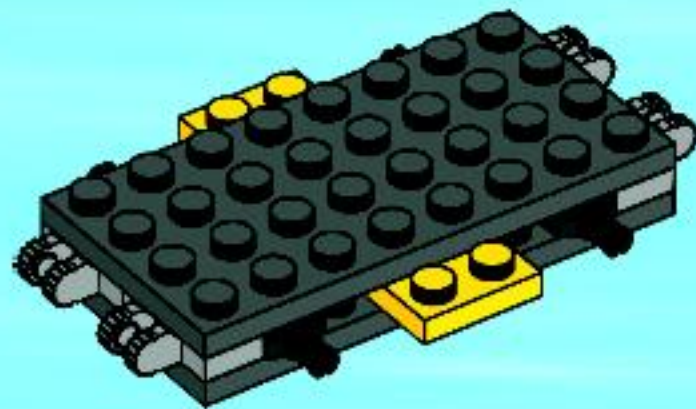
4



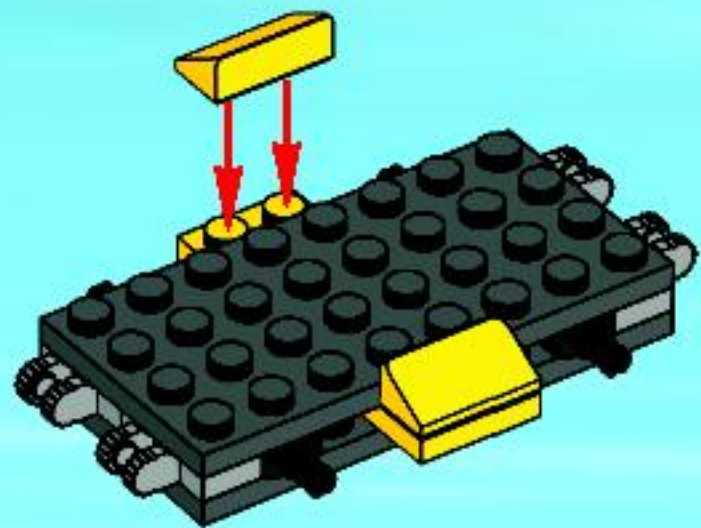
5



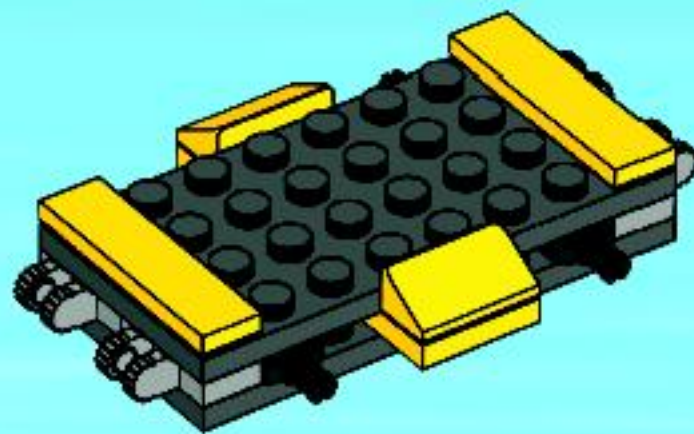
6



7

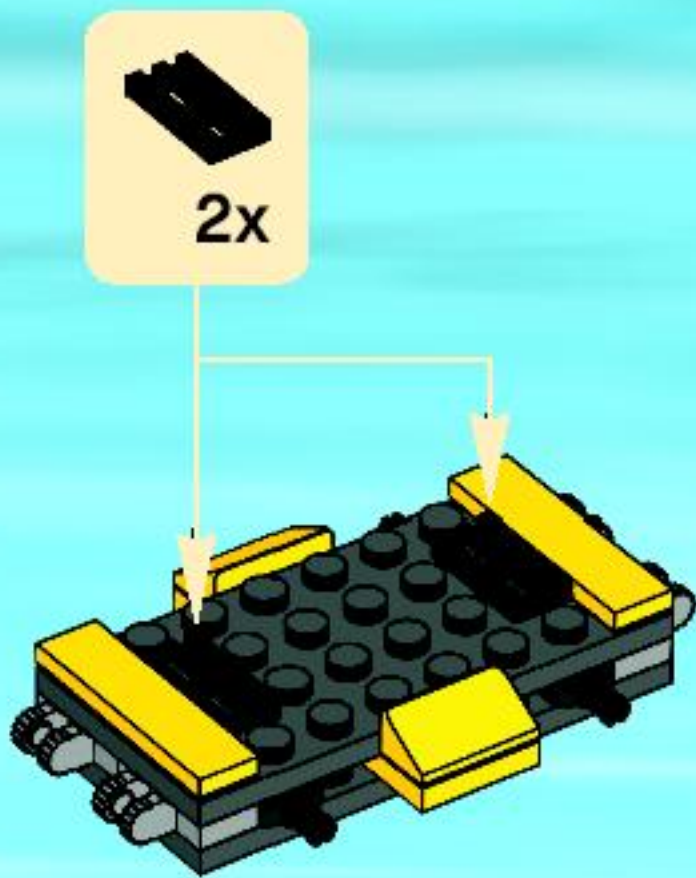


8

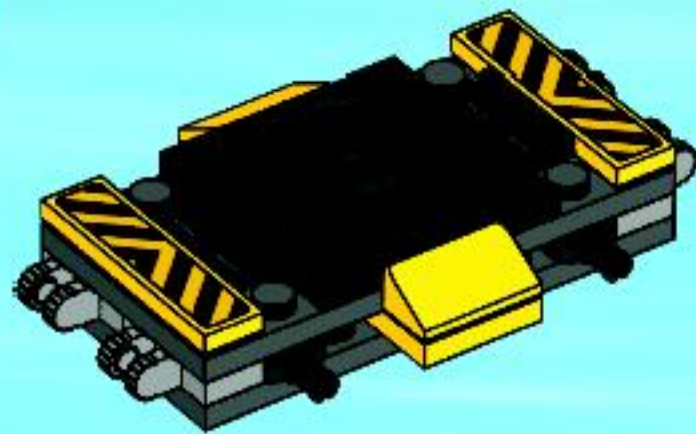




9



10



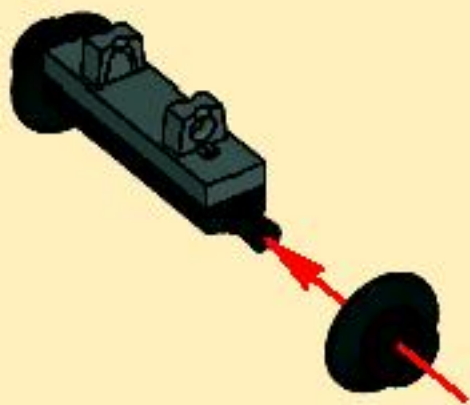
1



2

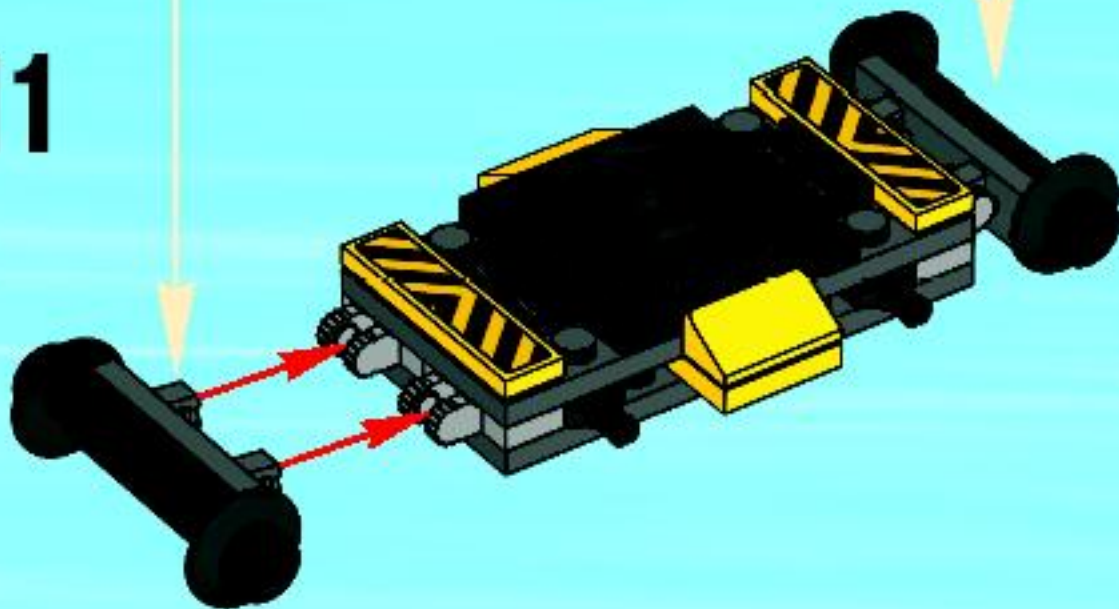


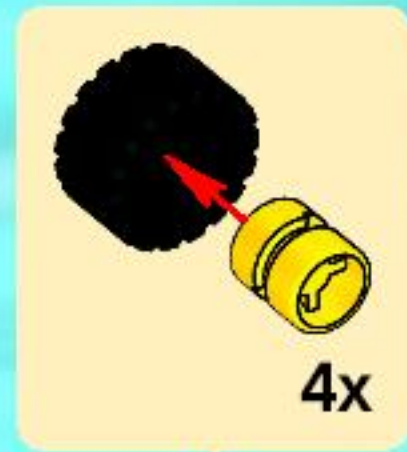
3



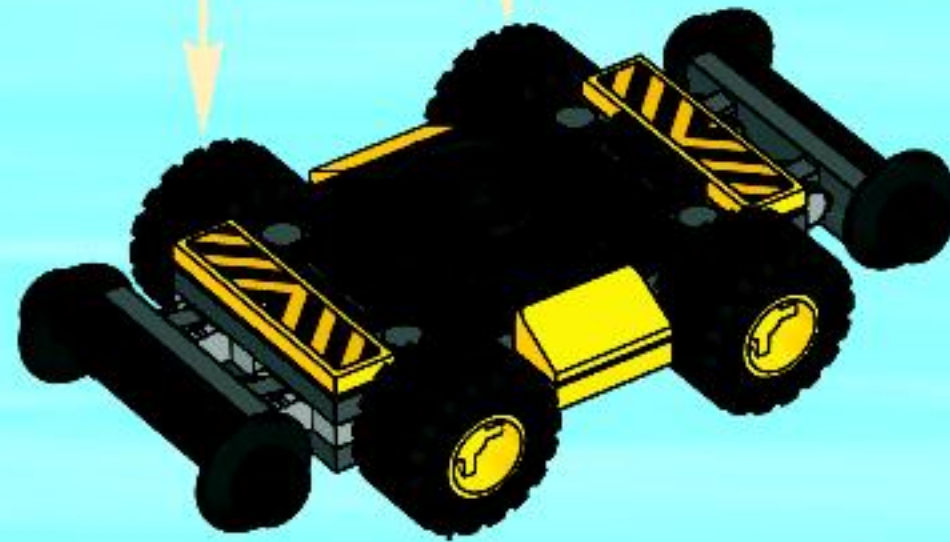
2x

11



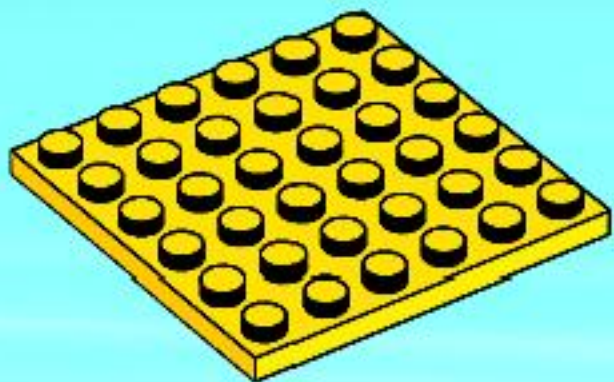


12

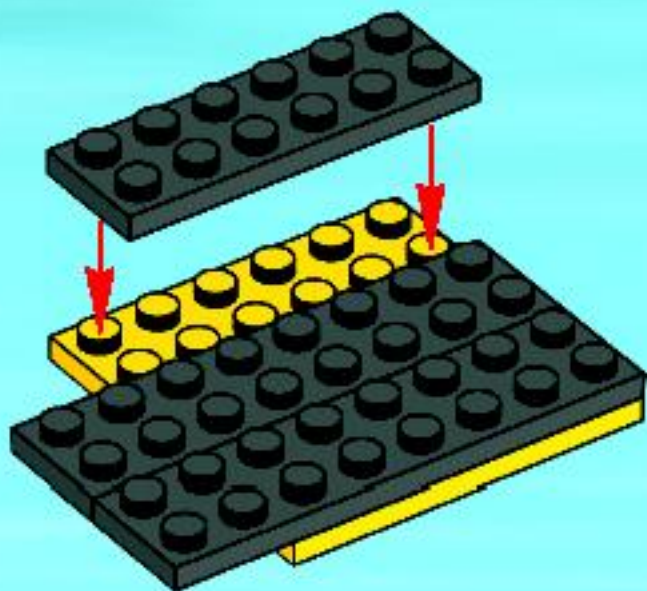




1



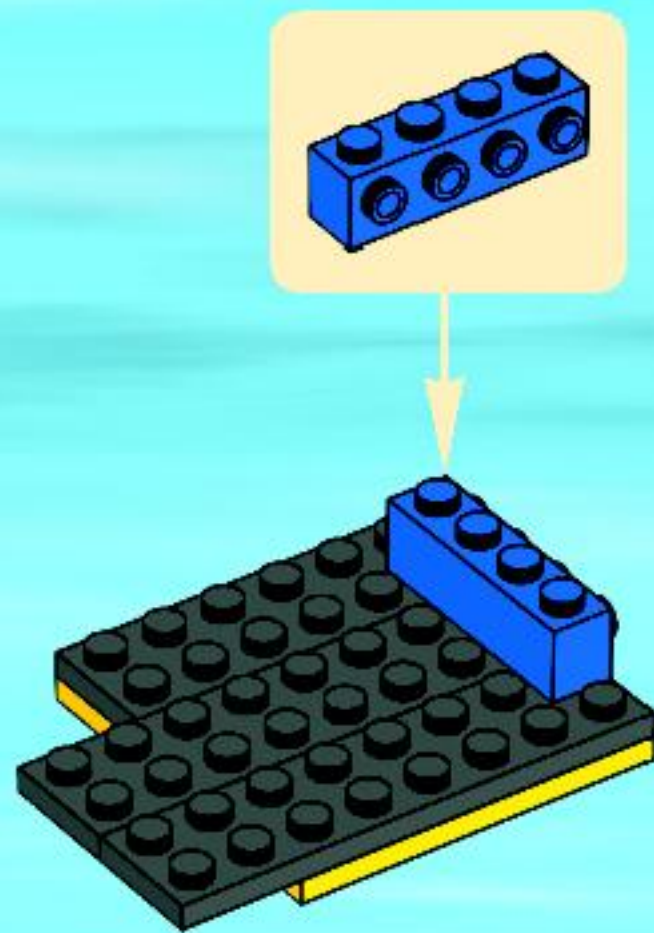
2



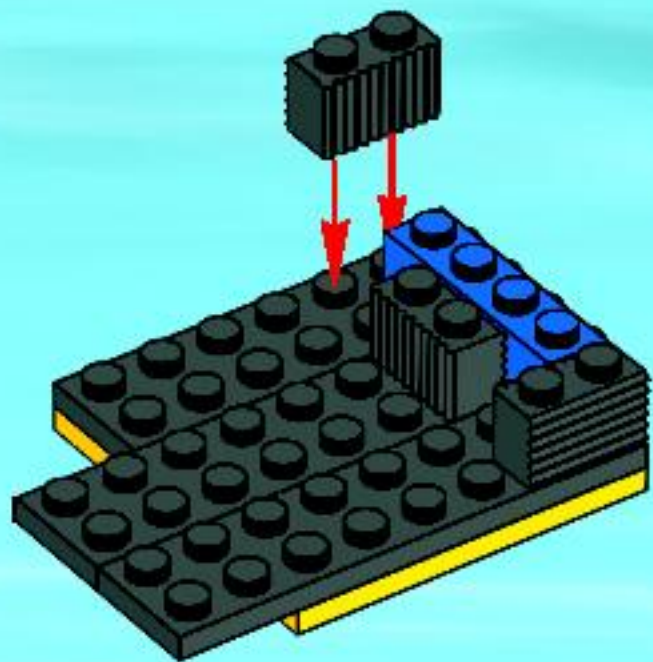
3



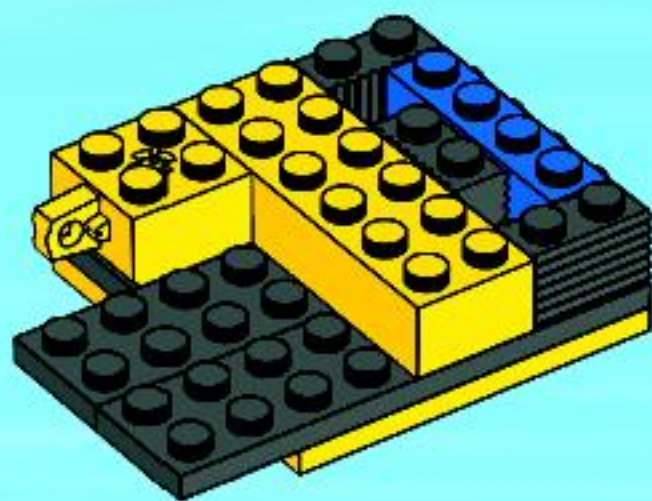
4



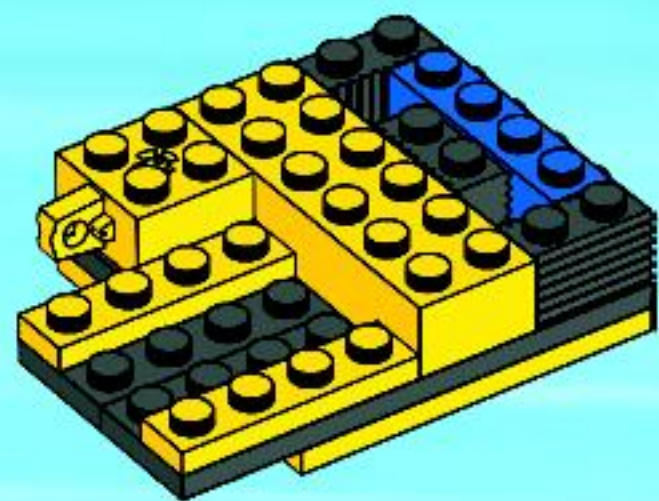
5



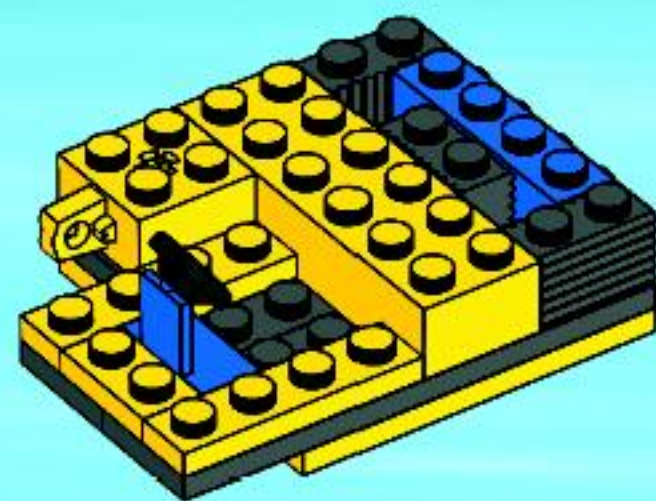
6

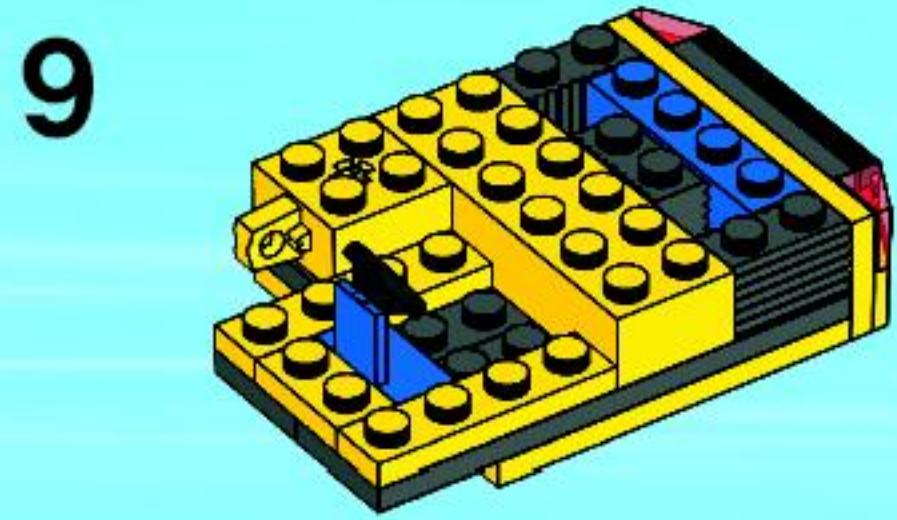
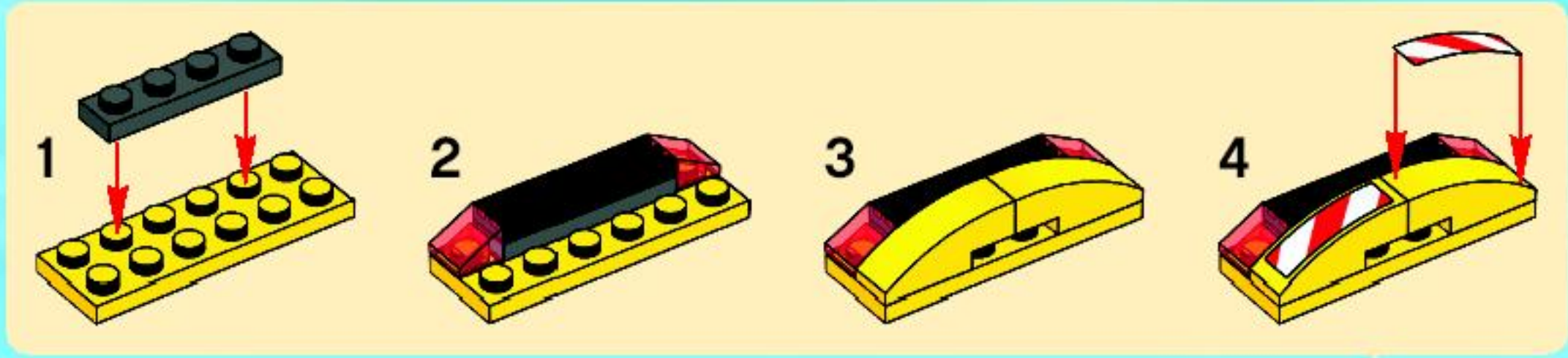


7



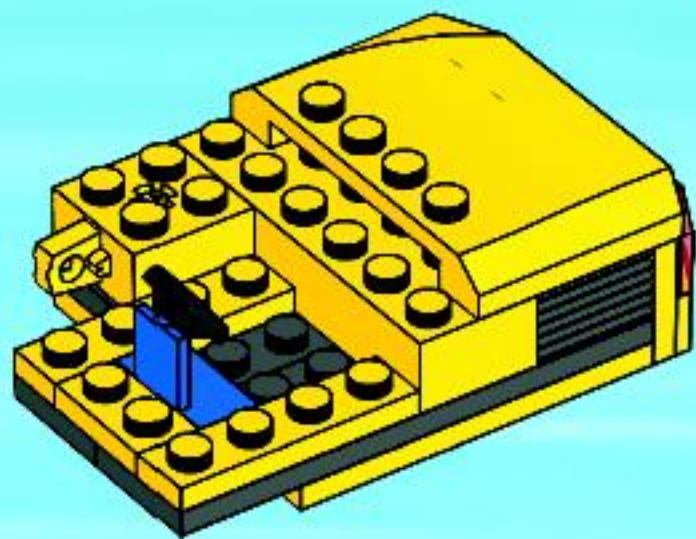
8



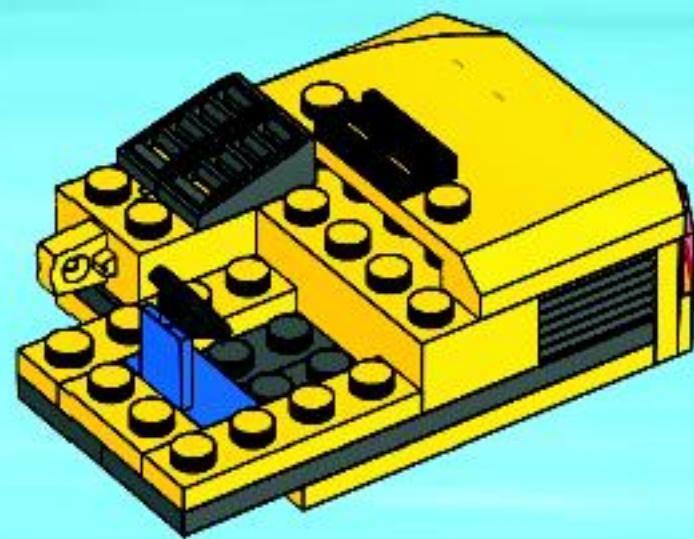




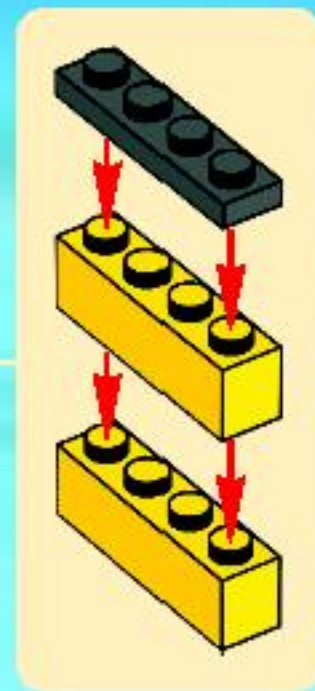
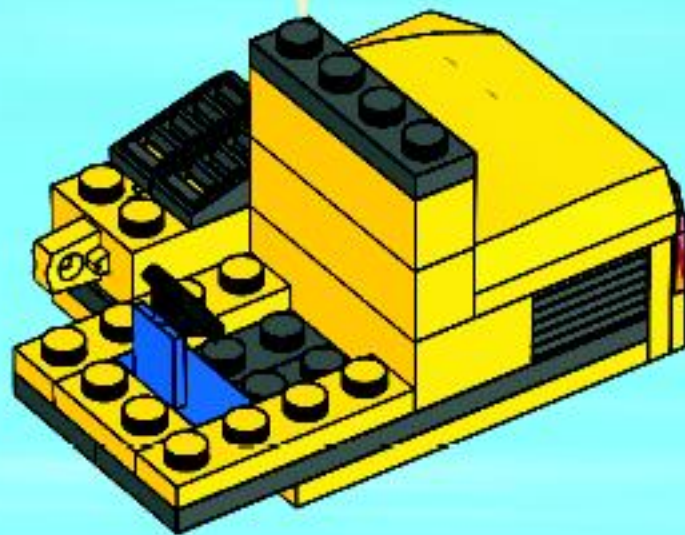
10

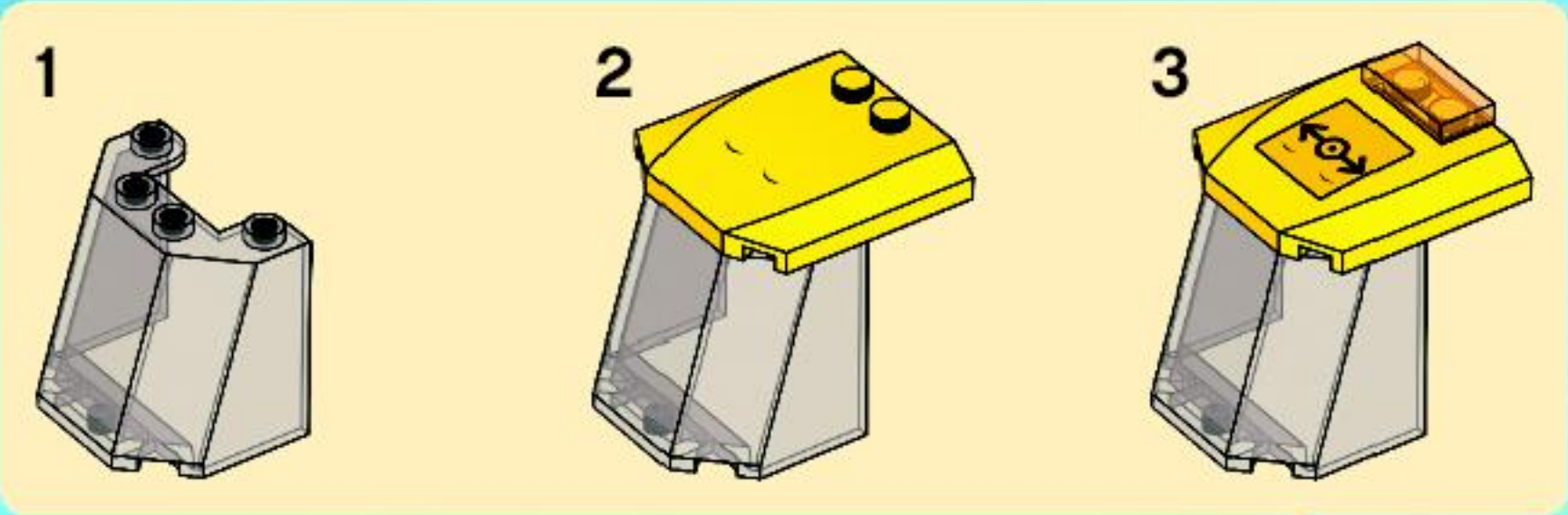


11



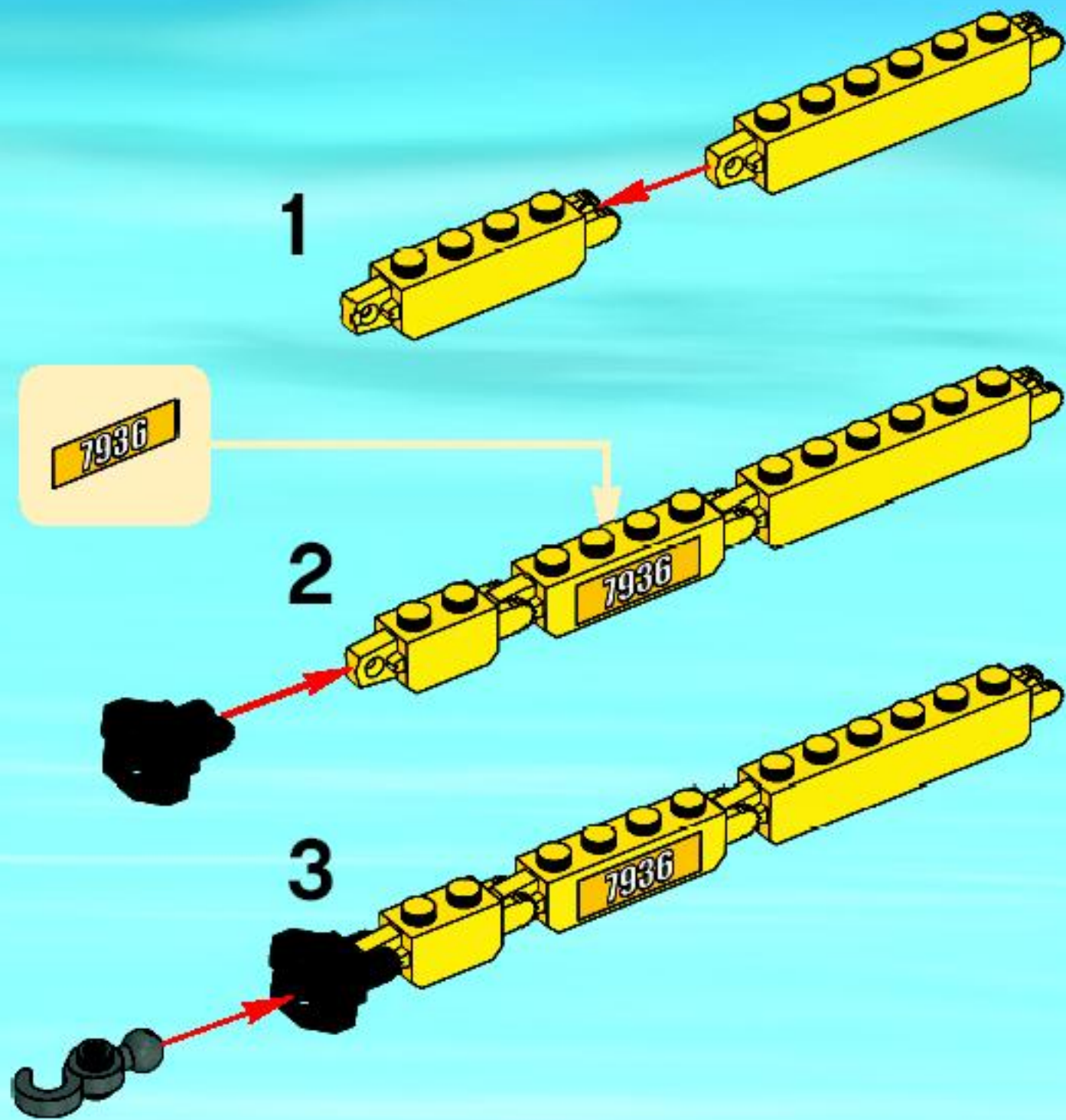
12



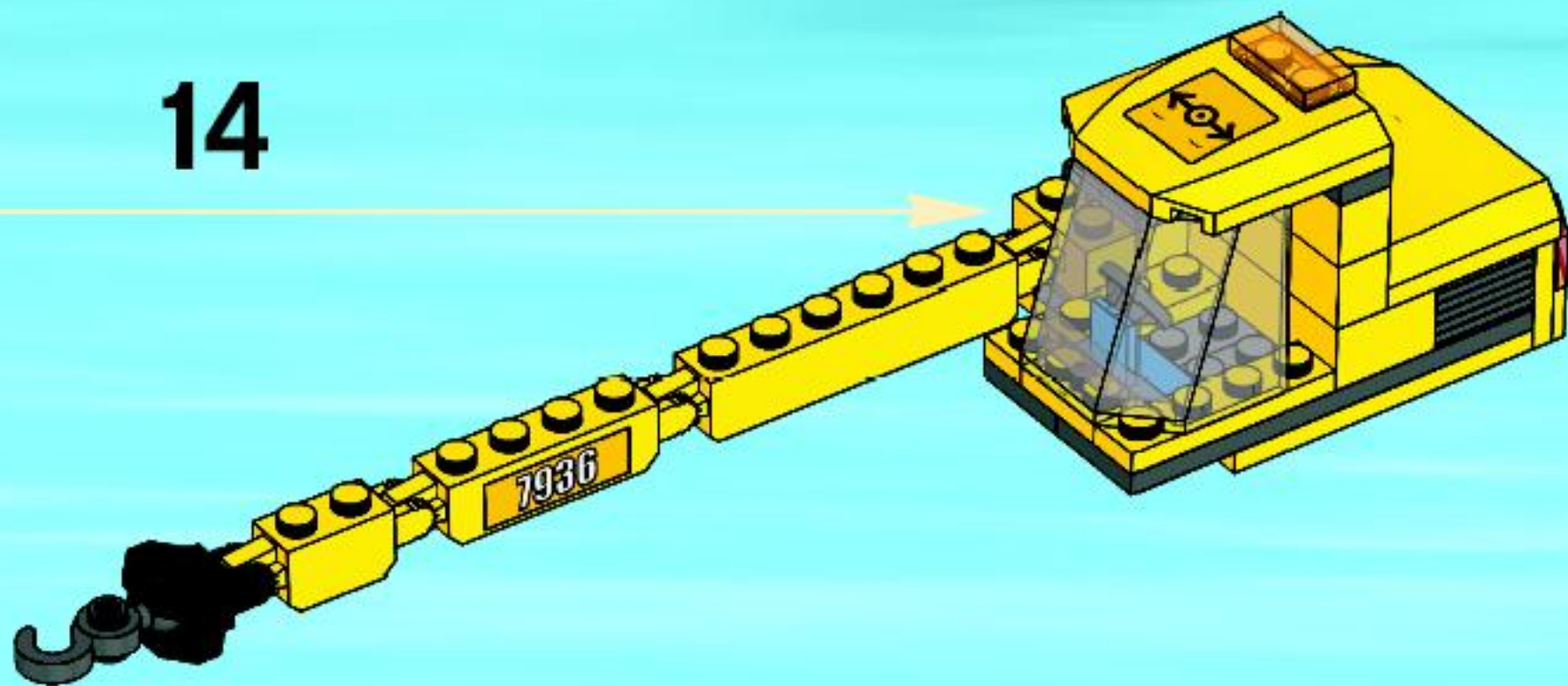


13

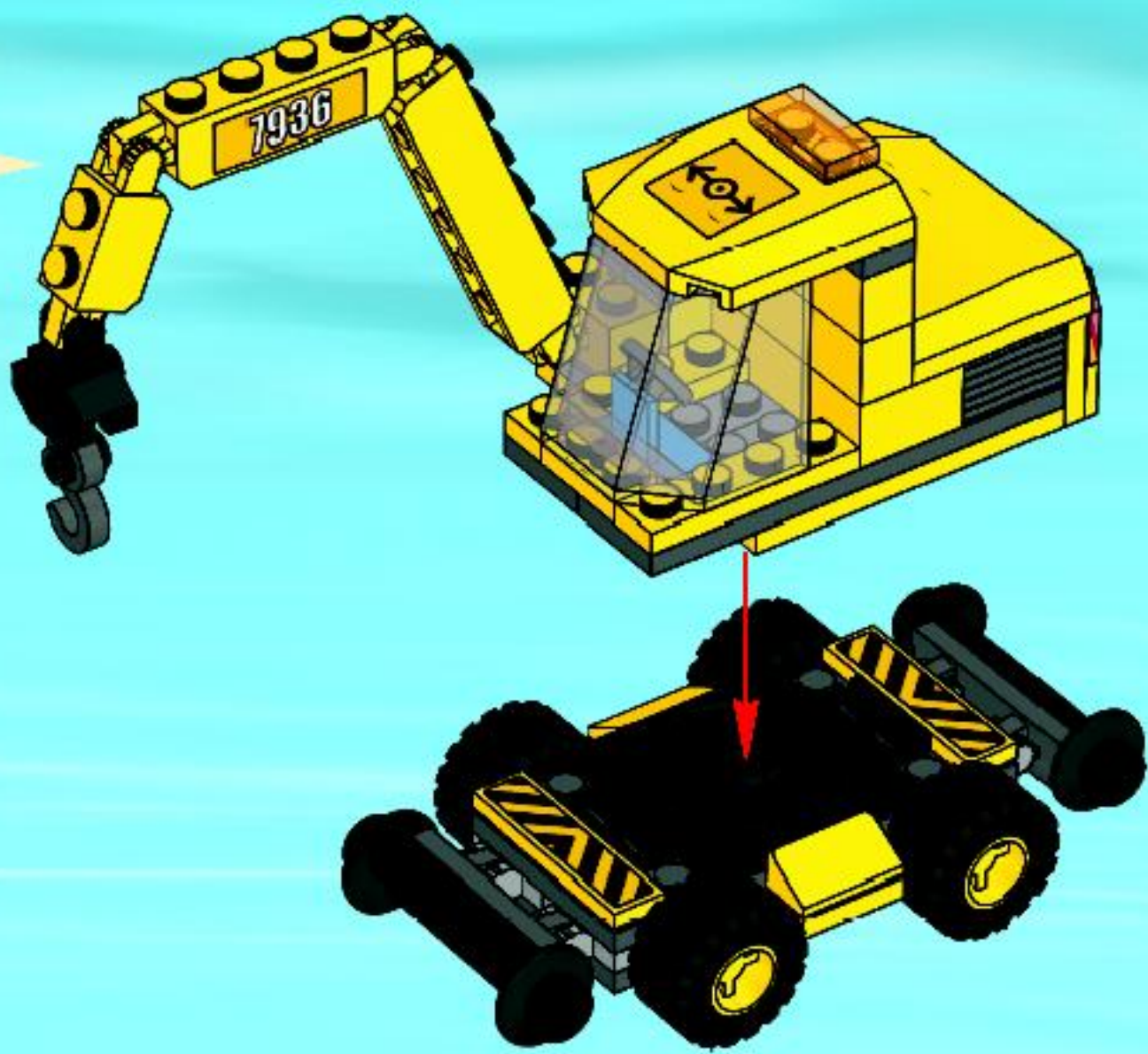




14



15



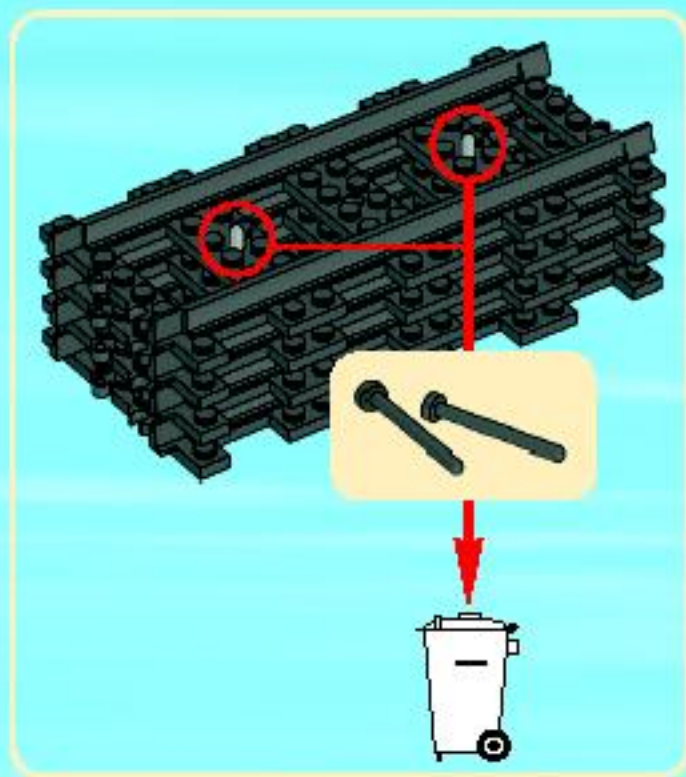
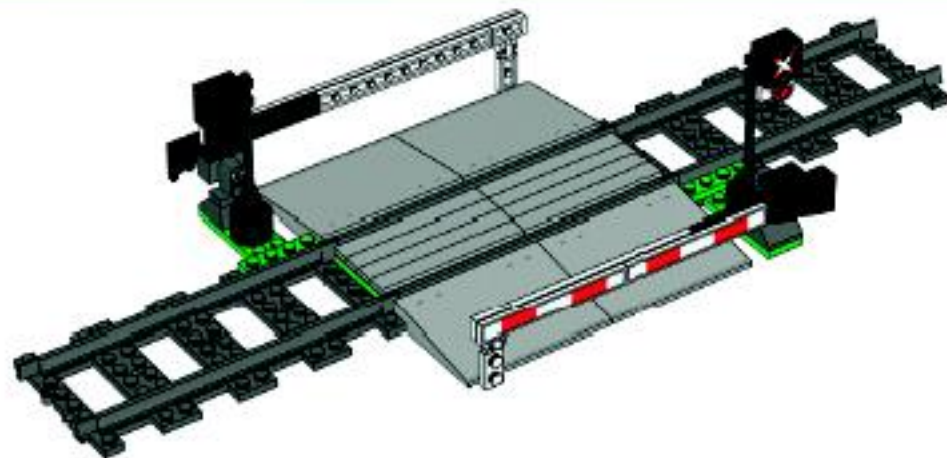
16



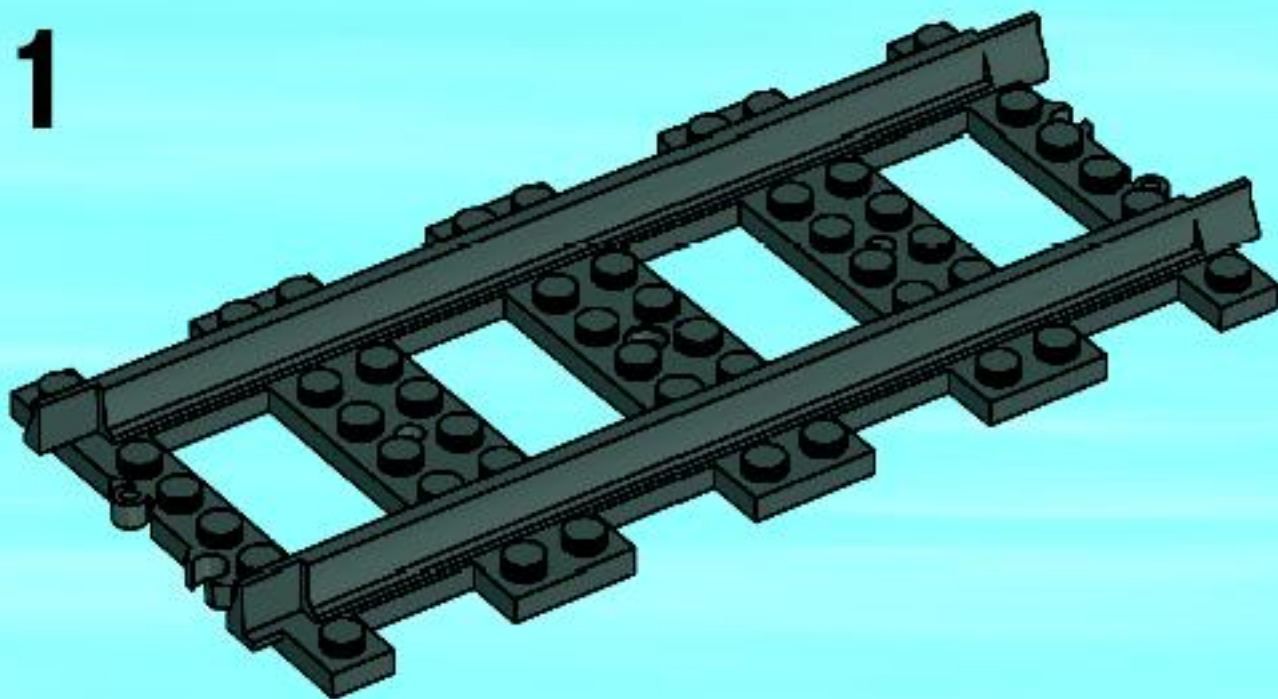
17



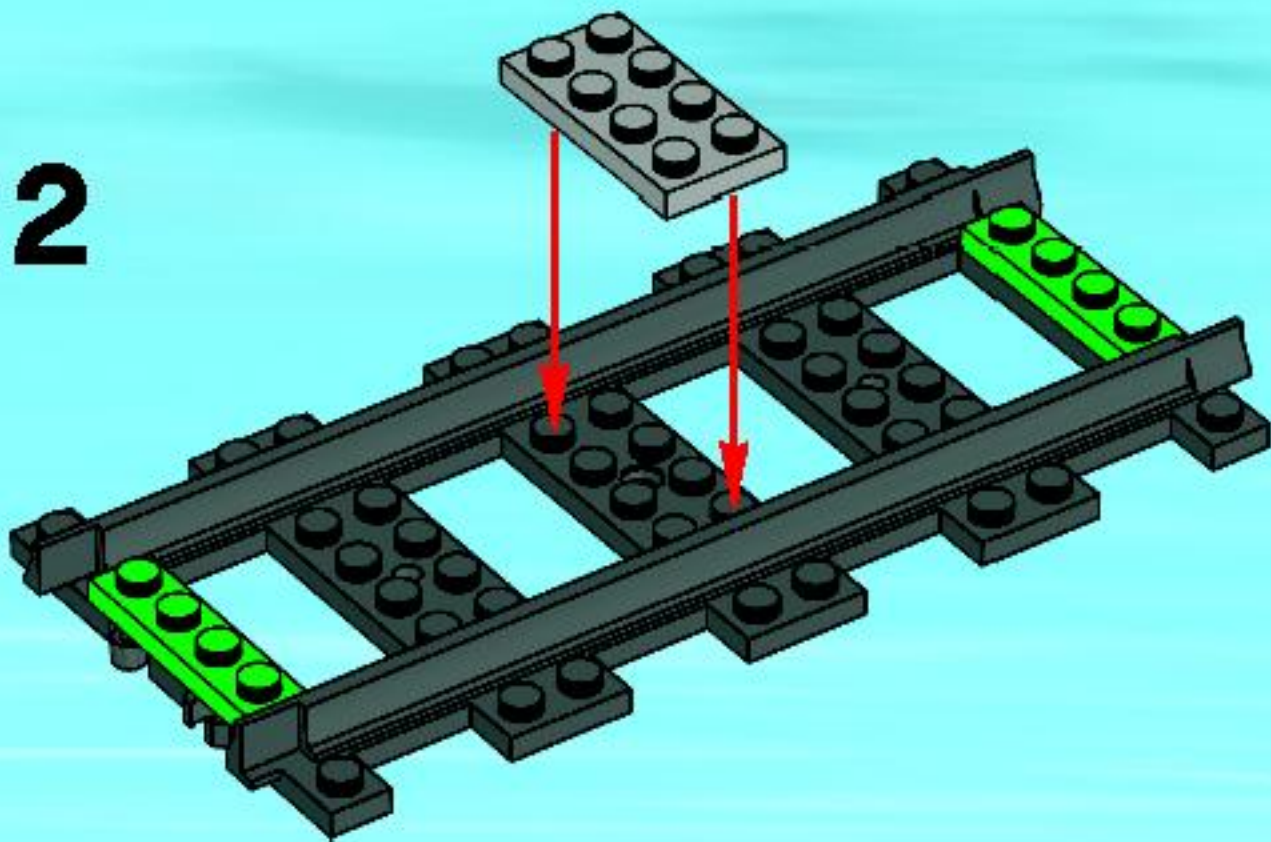




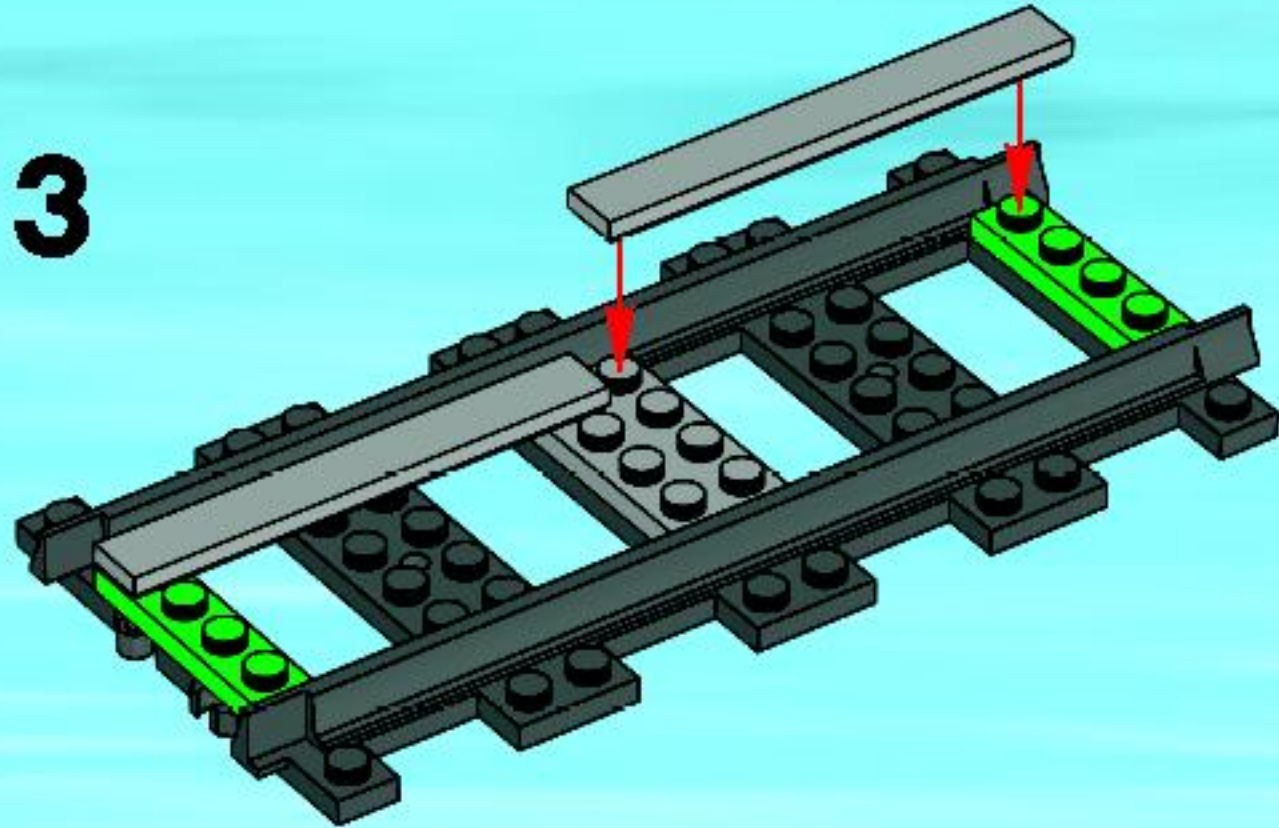
1



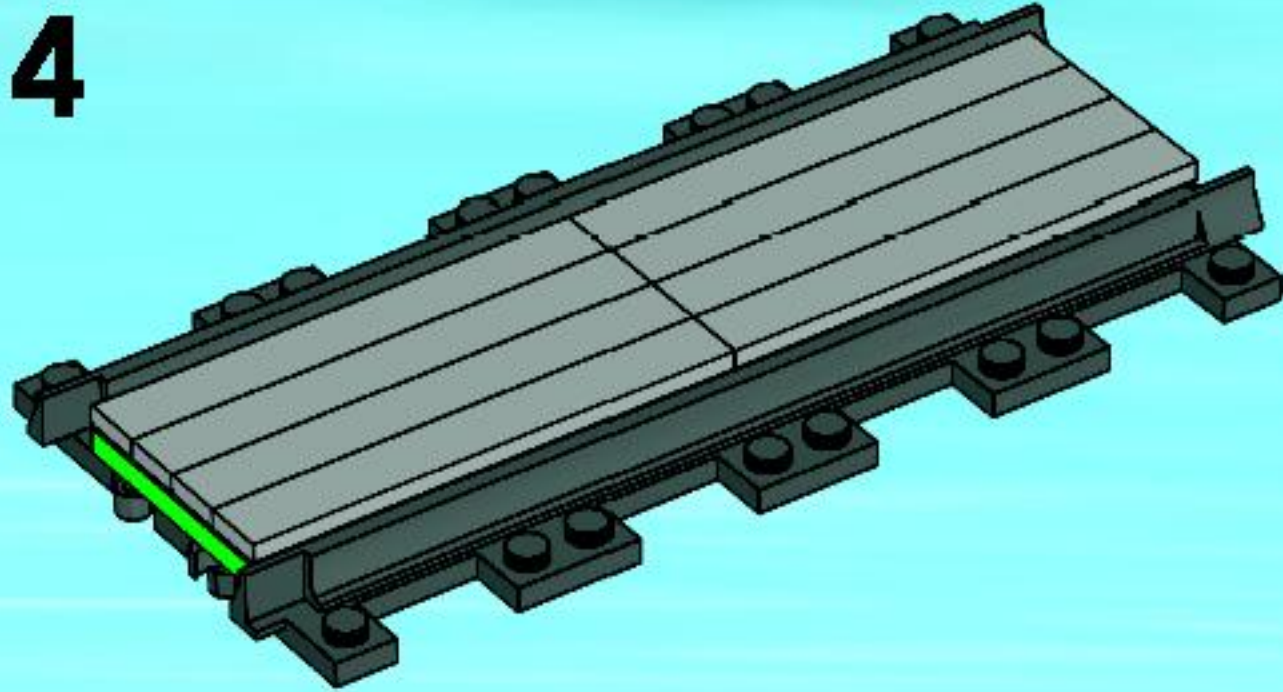
2



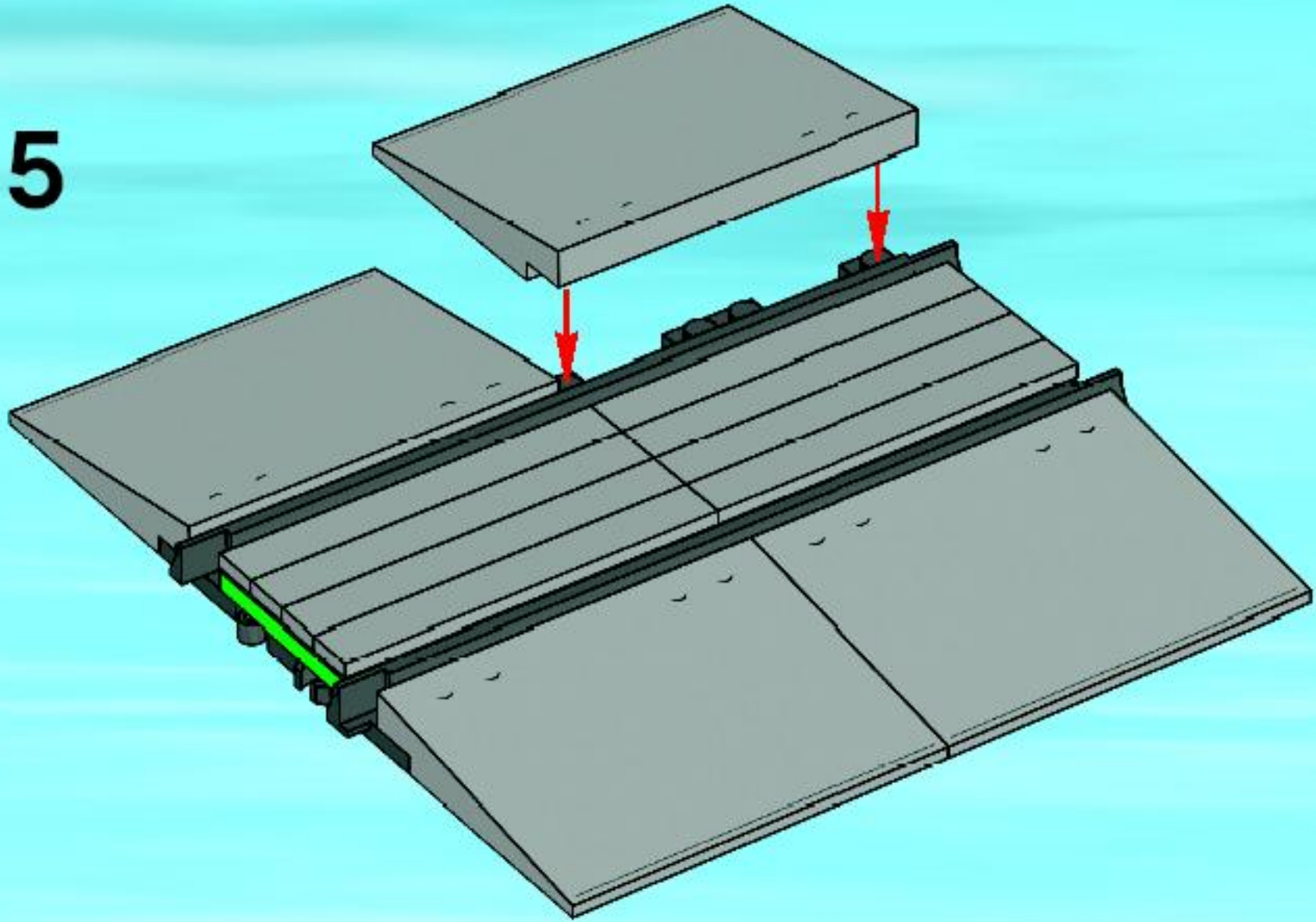
3



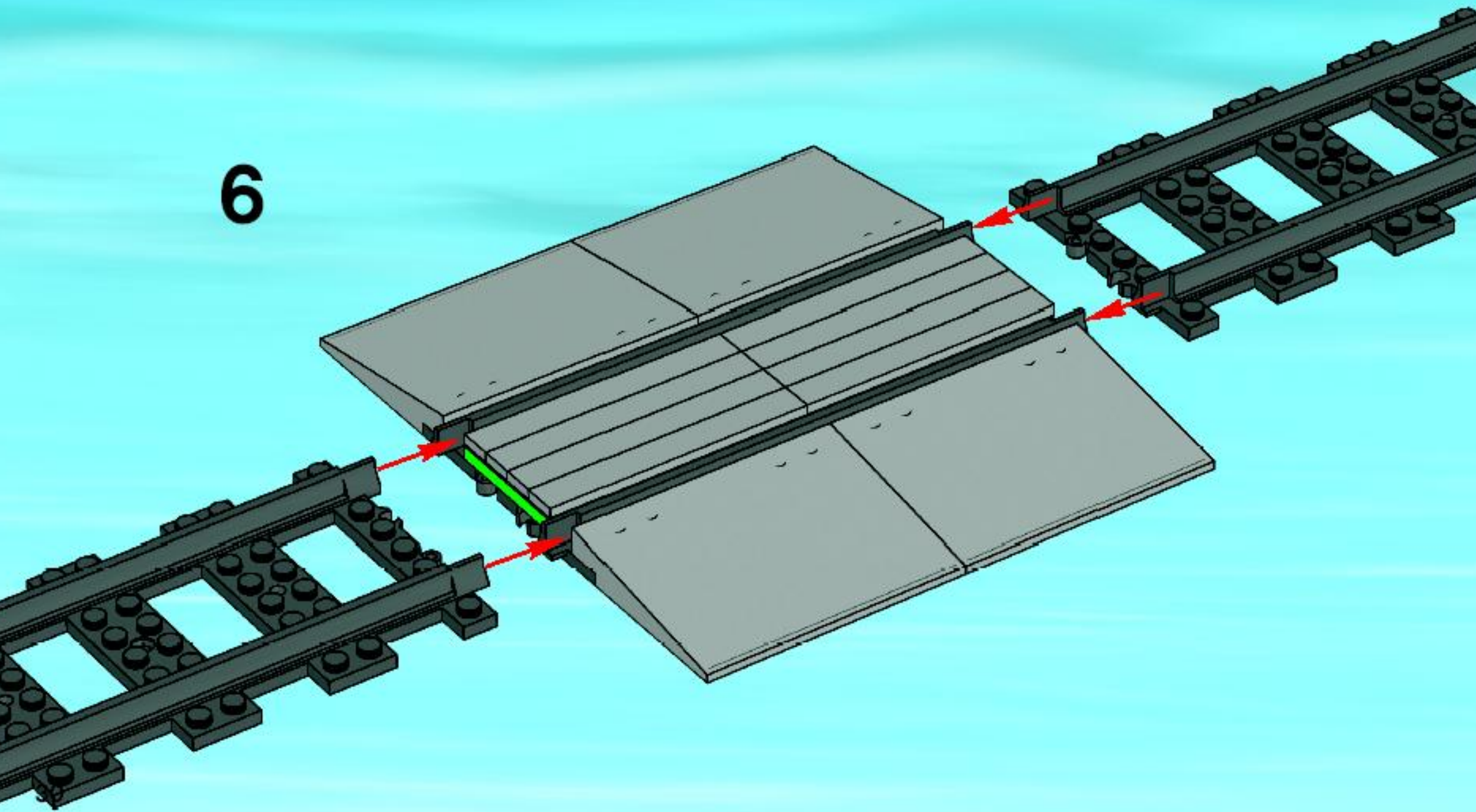
4



5



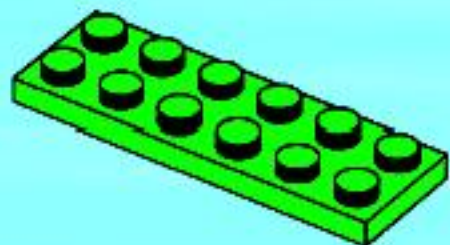
6



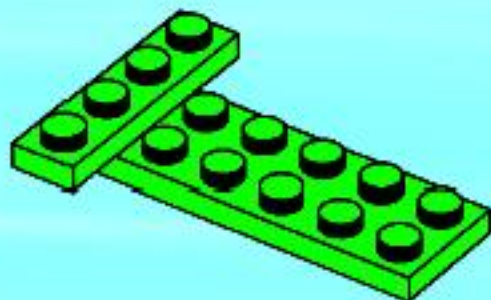


2x

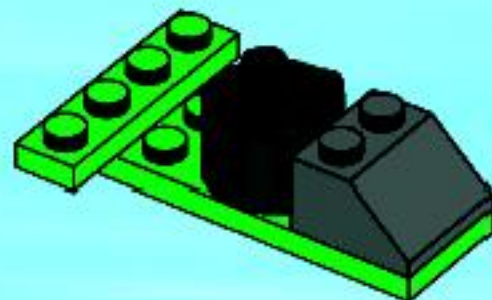
1



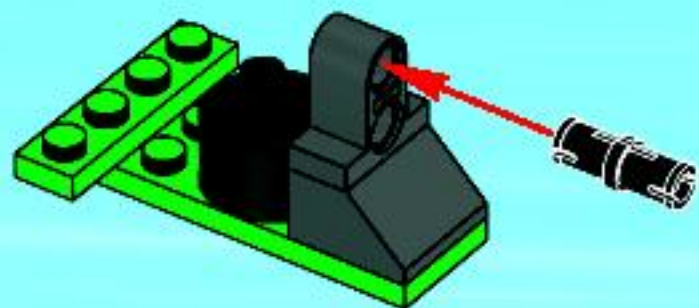
2



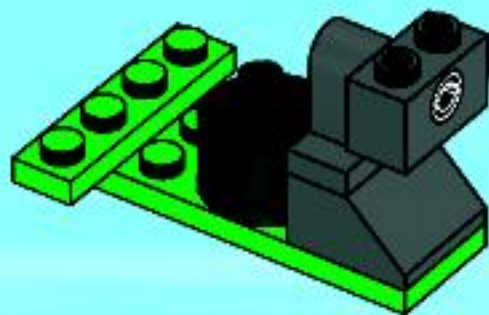
3



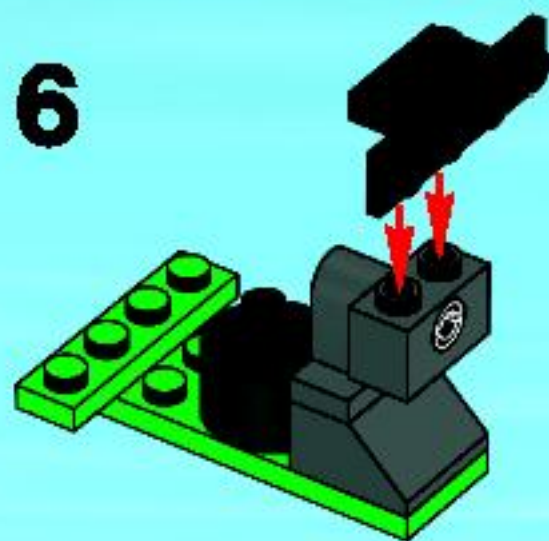
4



5

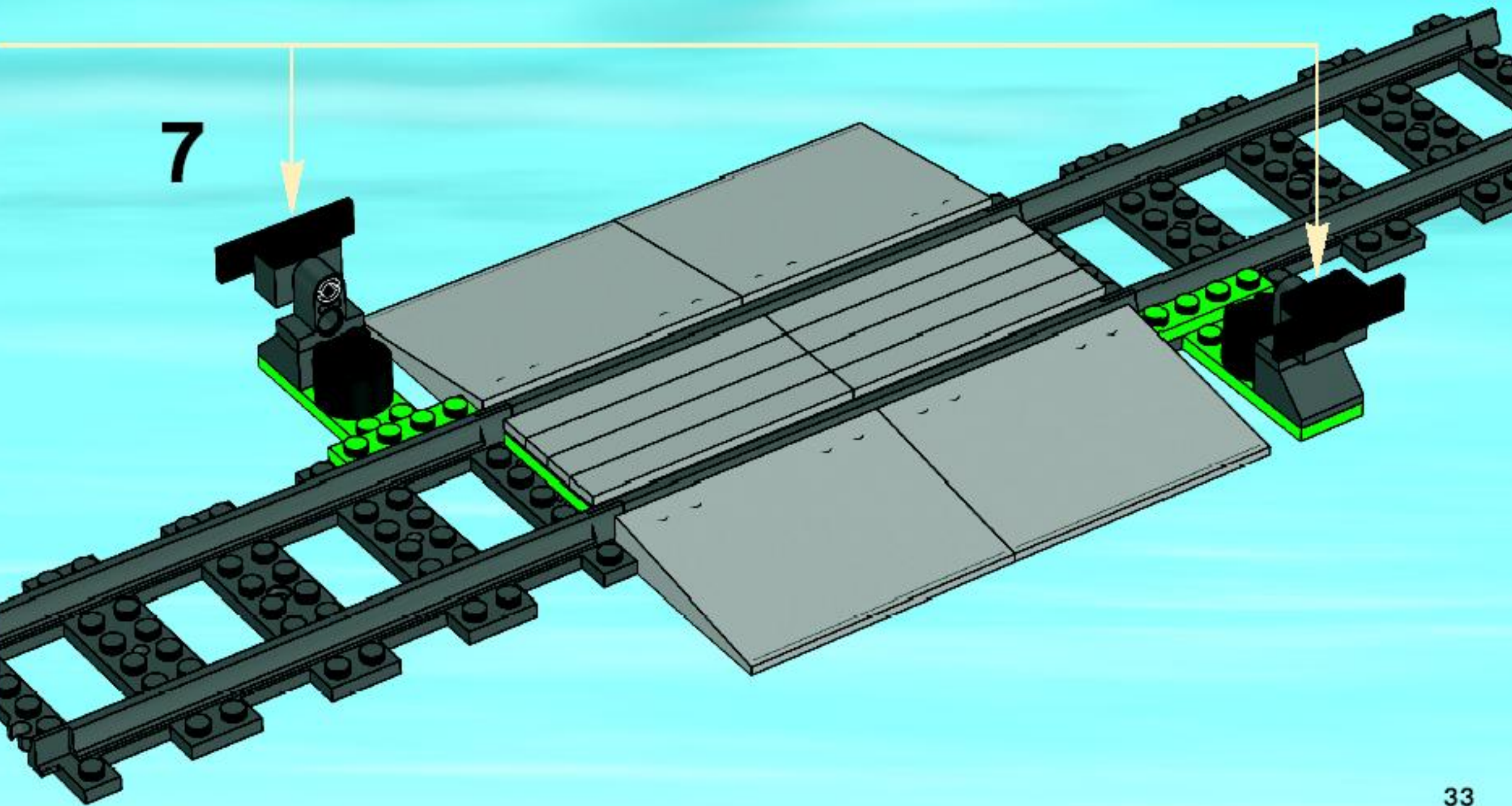


6



2x







2x

1



2



3



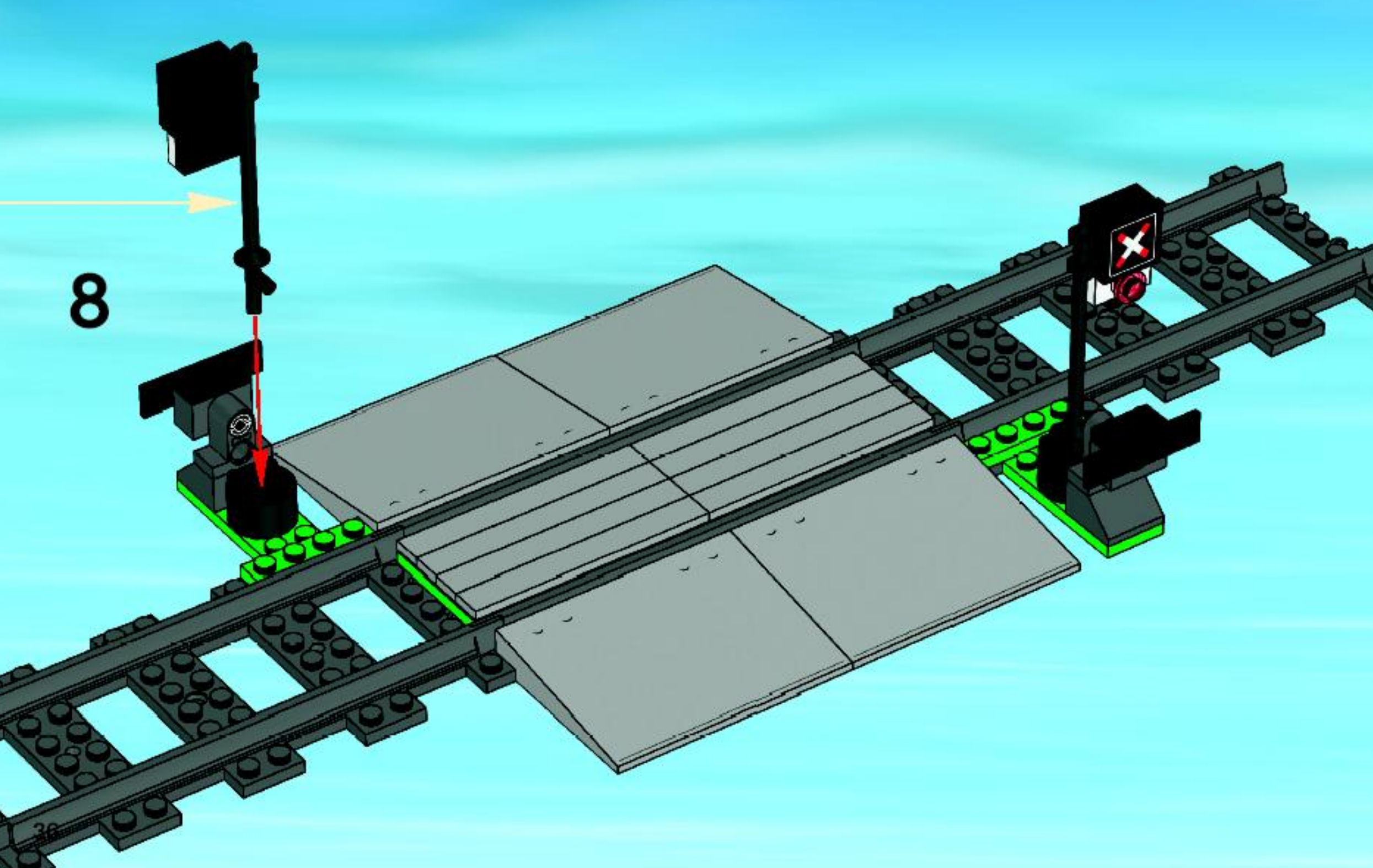
4



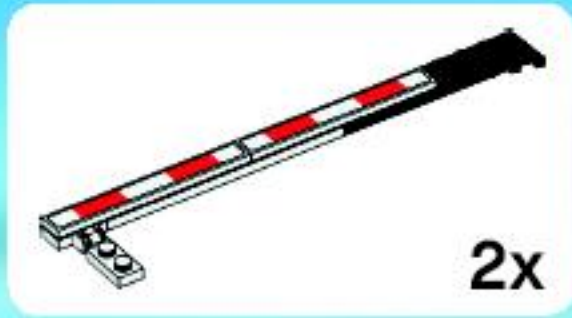
5



2x



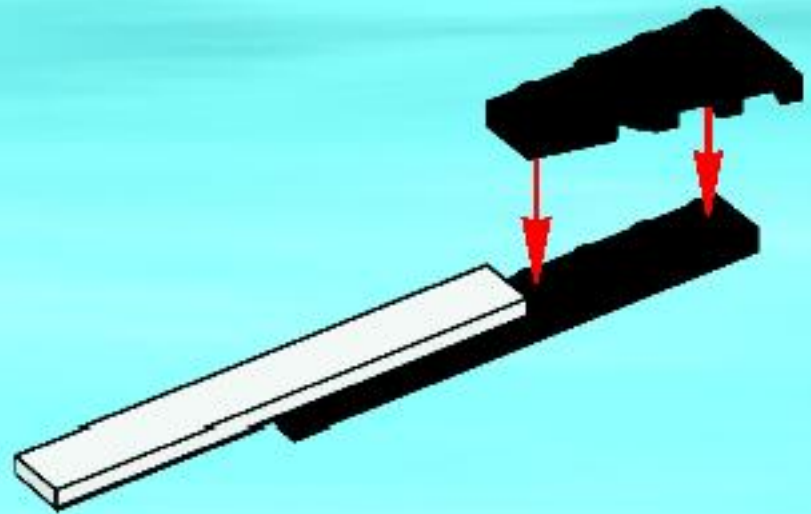
8



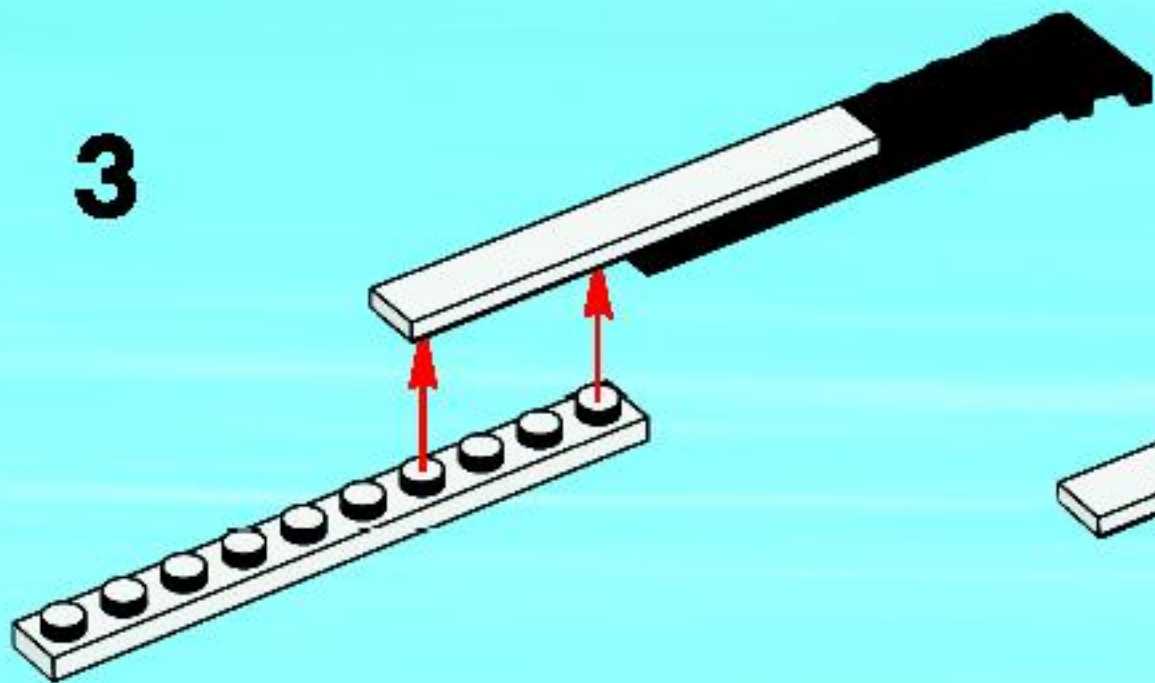
1



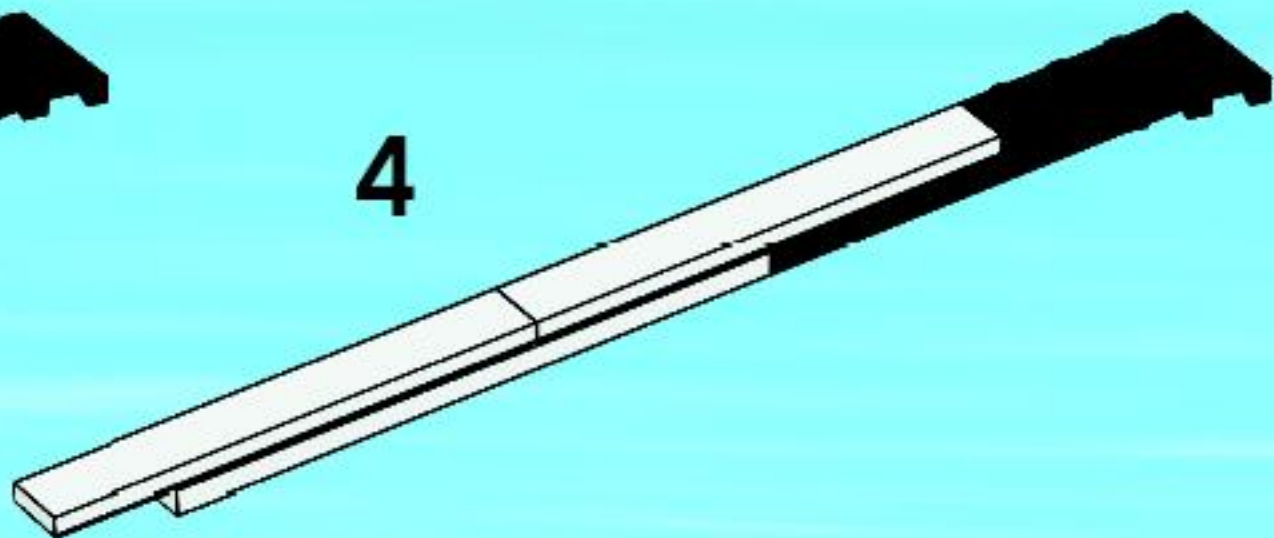
2

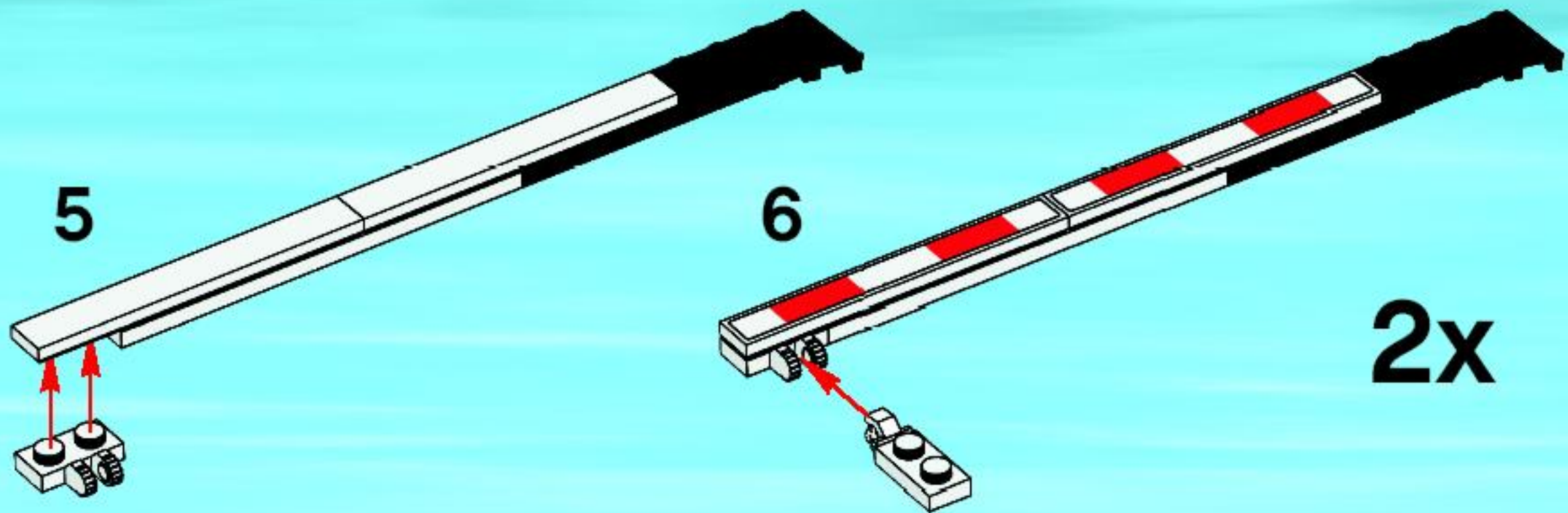


3

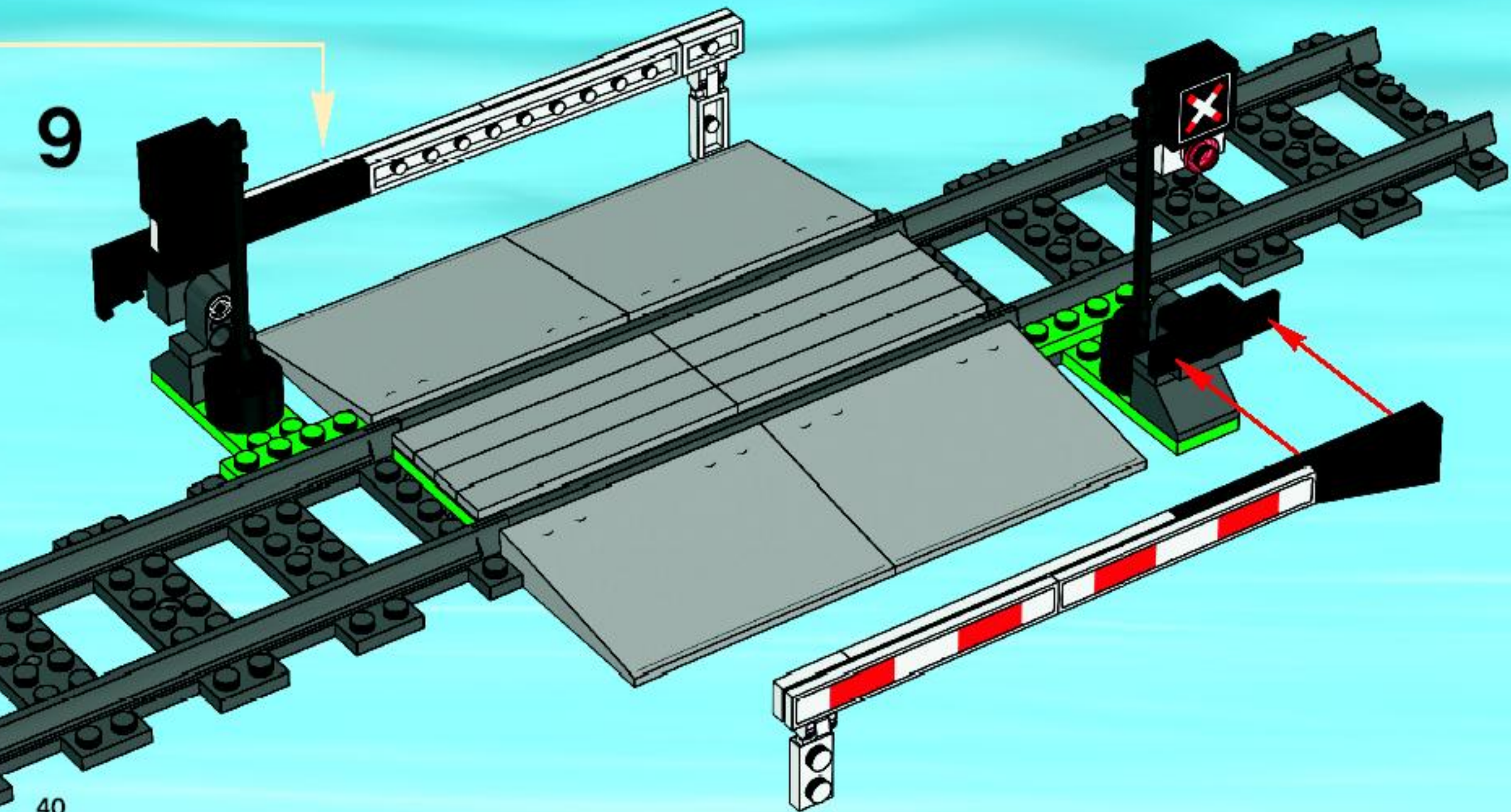


4

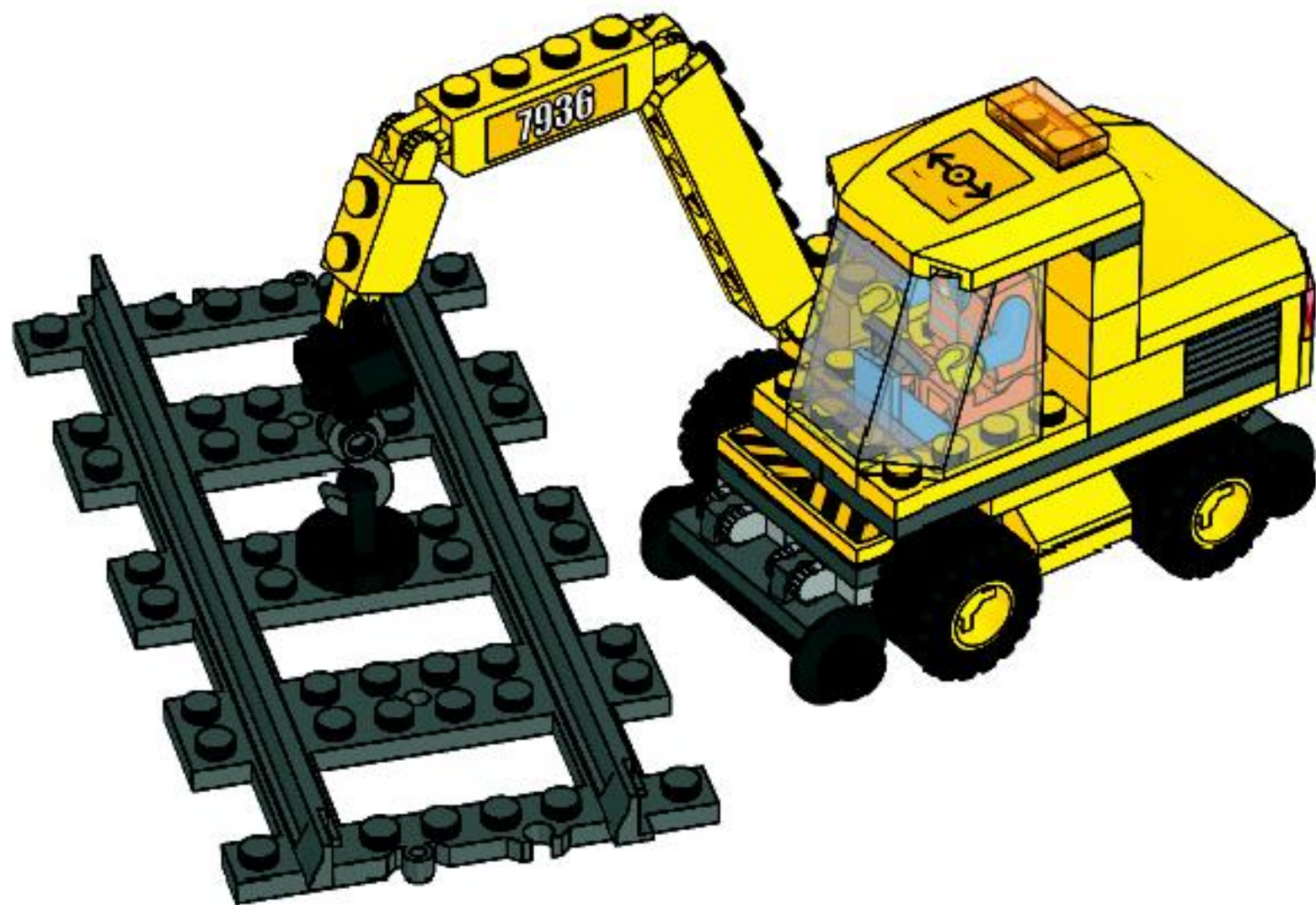


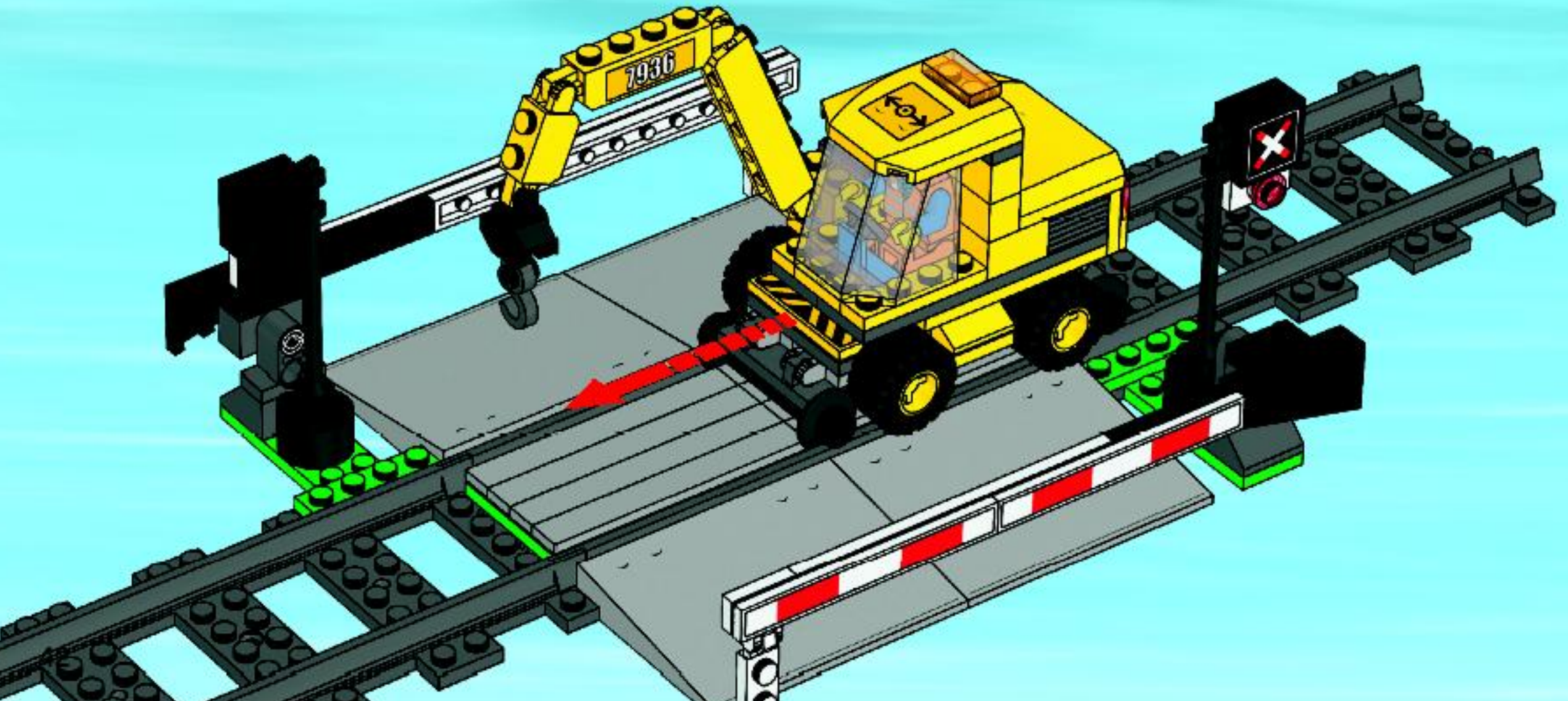
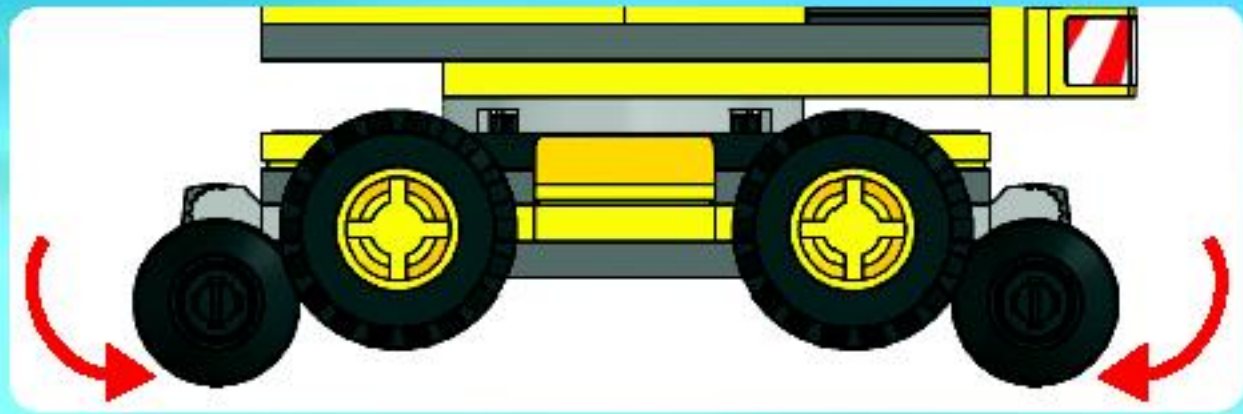


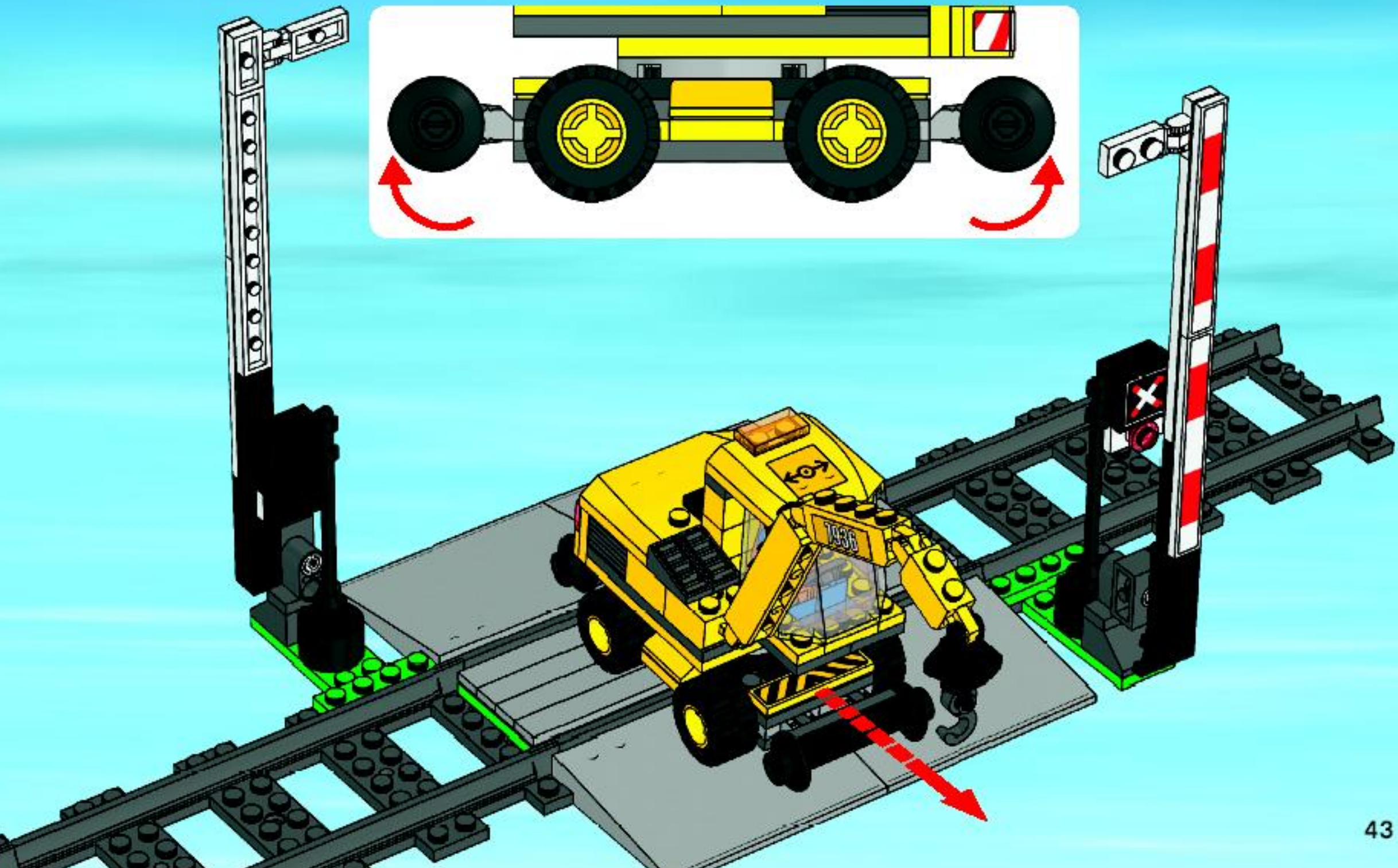
9











**LEGO**

**CITY**



7895



7896



7936



7937



7938



7939

**LEGO** CITY



7241



7942



7239



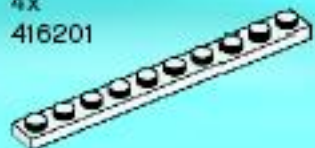
7207



7208



4x  
416201



2x  
447701



2x  
4515337



2x  
379401



2x  
4183035



1x  
383321



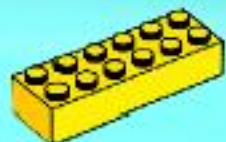
1x  
4212411



1x  
9566



2x  
301024



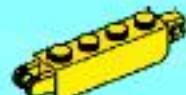
1x  
4181143



1x  
4163901



1x  
4140704



1x  
4218728



1x  
4218725



2x  
4550348



1x  
4261301



2x  
4247771



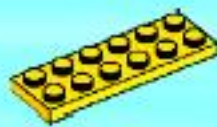
3x  
302324



2x  
371024



2x  
243124



2x  
379524



1x  
4550701



1x  
4140709



1x  
4193073



1x  
4263142



4x  
4170460



2x  
614326



2x  
306826



2x  
302126



5x  
241226



4x  
4535739



2x  
4282746



4x  
292626



2x  
4161332



2x  
4161332



1x  
237626



2x  
346026



2x  
384926



4x  
4514560



4x  
4295370



1x  
4144567



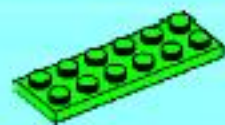
1x  
4517986



2x  
4121715



4x  
371028



2x  
379528



1x  
4541710



1x  
4120158



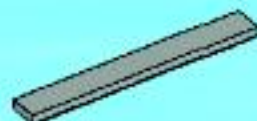
1x  
4275854



1x  
4515351



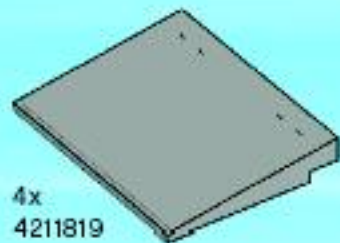
1x  
4211395



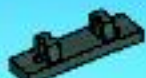
8x  
4211481



4x  
4515341



4x  
4211819



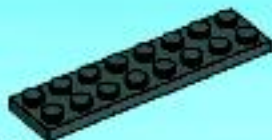
2x  
4193107



2x  
4211001



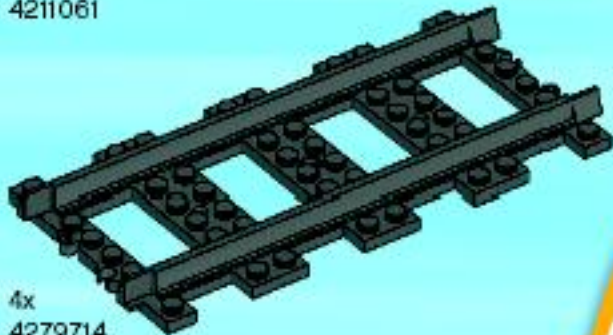
1x  
4211002



2x  
4210997



2x  
4211061



4x  
4279714



2x  
4540386



2x  
4211054



2x  
4210763



1x  
4212529



2x  
4211111



3x  
4210636



1x  
4543458



2x  
4244363



2x  
3005741



Customer Service

Kundenservice

Service Consommateurs

Servicio Al Consumidor

[www.lego.com/service](http://www.lego.com/service) or dial



: 00800 5346 5555

: 1-800-422-5346



# WIN!

Go to [www.nielsen.com/LEGO](http://www.nielsen.com/LEGO) to fill out a survey for a chance to win a cool LEGO® Product.

No purchase necessary.

Open to all residents where not prohibited.



## [www.nielsen.com/LEGO](http://www.nielsen.com/LEGO)

### GEWINNE!

Nimm an der Umfrage auf [www.nielsen.com/LEGO](http://www.nielsen.com/LEGO) teil und hab die Chance ein cooles LEGO® Produkt zu gewinnen!

Die Teilnahme am Gewinnspiel führt zu keinerlei Kaufverpflichtungen. Teilnahme in allen nicht ausgeschlossenen Ländern möglich.

### WIN!

Ga naar [www.nielsen.com/LEGO](http://www.nielsen.com/LEGO), vul een enquêteformulier in en maak kans op een cool LEGO® product.

Geen aankoopverplichting. Iedereen mag deelnemen, uitgezonderd ingezetenden van landen waar een enquêteverbod geldt.

### GAGNE!

Visite [www.nielsen.com/LEGO](http://www.nielsen.com/LEGO) pour répondre à un questionnaire et avoir une chance de gagner un produit LEGO® très cool!

Aucune obligation d'achat. Ouvert à tous les résidents des pays autorisés.

### 当てよう!

[www.nielsen.com/LEGO](http://www.nielsen.com/LEGO) にアクセスして、アンケートにご記入ください。当選者にはレゴ製品を差し上げます。

お買い上げの必要はありません。禁止されていない限り、すべての皆様にご利用いただけます。