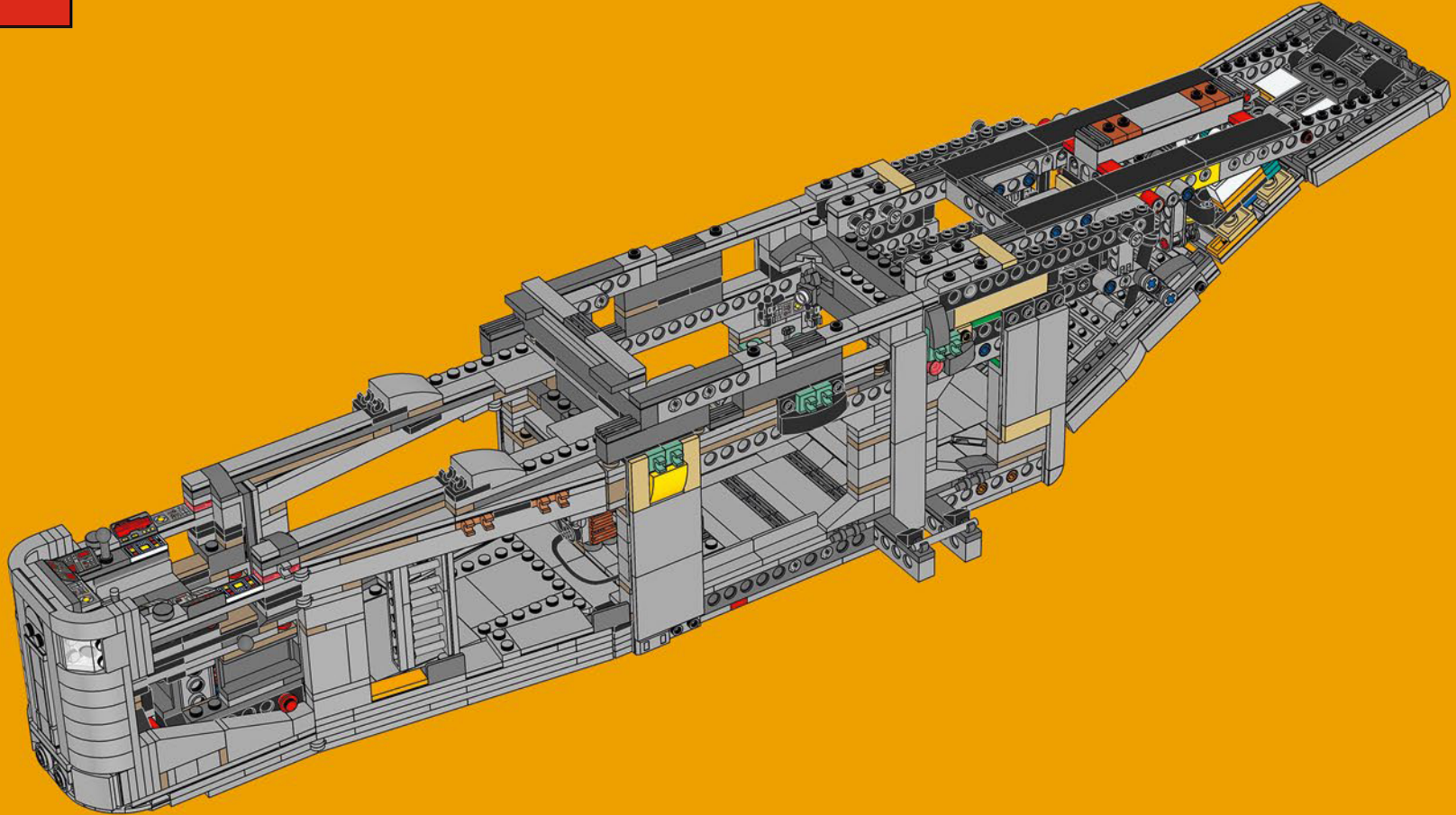




75331

1

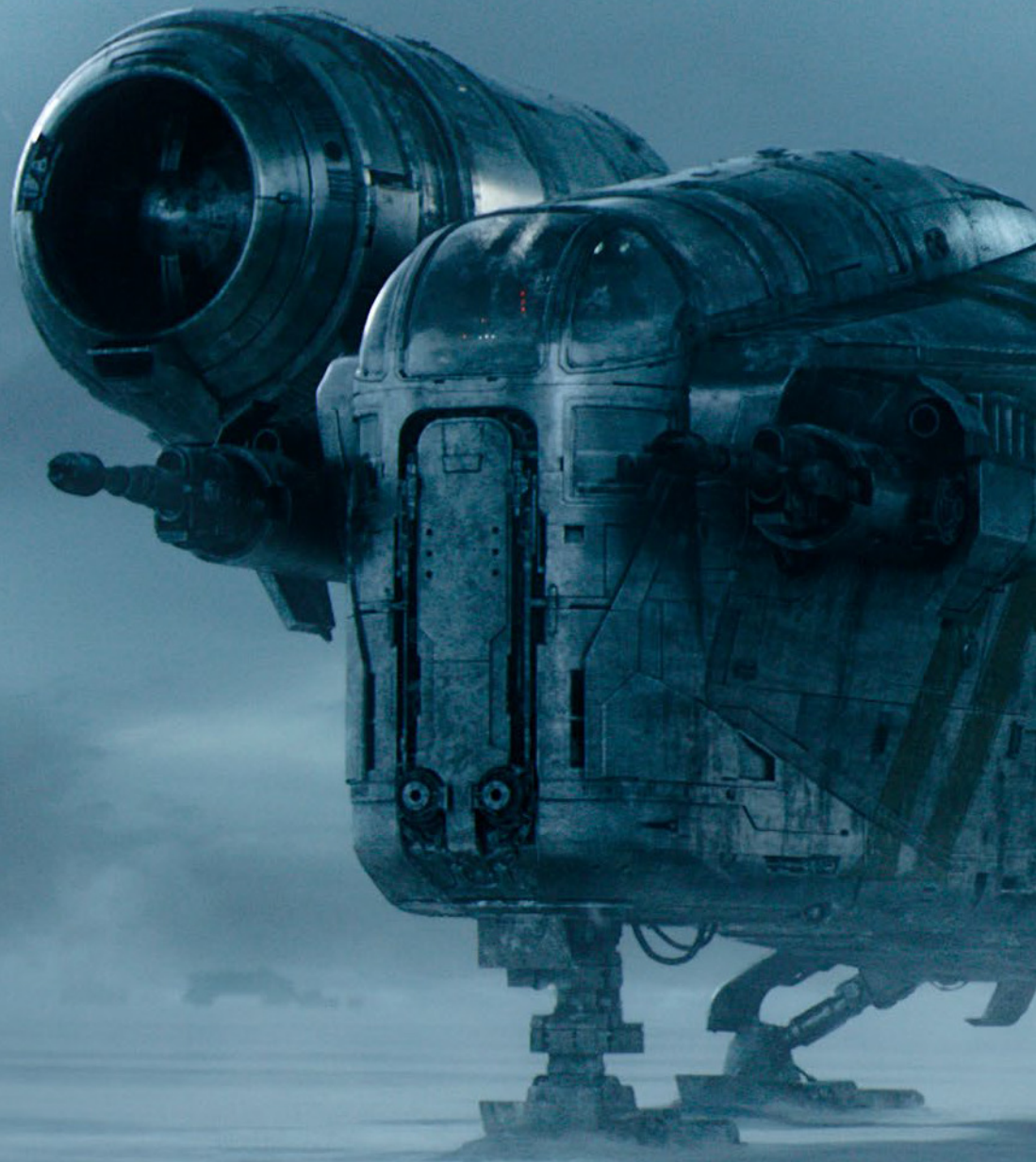


NOI CREDIAMO CHE QUESTO COSO POSSA VOLARE

“Ad alcuni, il *Razor Crest* di Din Djarin potrebbe sembrare più un insieme di parti di ricambio assemblati a caso che un cannoniera. Ma non è proprio questo che lo rende così *Star Wars*™? Pattugliare i pianeti dell'Anello Esterno, trasportare i criminali e ogni sorta di carico sospetto, combattere battaglie tra navi stellari: queste cose lasciano il segno e le nostre astronavi preferite non sono da meno: pesanti, massicce, ammaccate e, nonostante tutto, ancora in grado di volare. Adoriamo seguire le navi logore ma fidate, i loro piloti e passeggeri nei loro viaggi attraverso la galassia. Come la maggior parte delle altre astronavi di *Star Wars*, in *The Mandalorian* il *Razor Crest* autenticamente logoro è un'estensione del suo proprietario e un personaggio a se stante. In altre parole, un candidato perfetto per un modello della LEGO® *Star Wars* Ultimate Collector Series. È così che si costruisce”.

Jens Frederiksen

Jens Kronvold Frederiksen
Design Director & Creative Lead,
LEGO® *Star Wars*™





ASTRONAVE MILITARE TRASFORMATA IN TRASPORTATORE DI CRIMINALI

Prima dell'ascesa dell'Impero, le navi militari ST-70 come il *Razor Crest* tipicamente pattugliavano i territori locali. Quando incontriamo per la prima volta la nave, essa funge da casa e da trasporto per il cacciatore di taglie mandaloriano Din Djarin (Mando). Nonostante la forma insolita, la sua velocità, manovrabilità e versatilità la rendono il mezzo di trasporto ideale per Mando e Grogu, determinati a sfuggire all'Imperial Remnant.

“Smettila di toccare le cose”. - il Mandaloriano.

Come sappiamo, quella del cacciatore di taglie è una professione complicata. Trasportare criminali ricercati per tutta la galassia quando sono coscienti di sé non è sempre consigliabile. Il *Razor Crest* è dotato di una camera di congelamento al carbonio incorporata e di unità di magazzino proprio per questi scopi. Gli alloggi contengono razioni e servizi per qualsiasi tipo di passeggero/detenuto. Da quando ha portato Grogu a bordo, Mando è estremamente vigile, ovunque essi vadano. Il suo armadio delle armi è pieno di blaster e detonatori termici per qualsiasi situazione in battaglia.



© & ™ Lucasfilm Ltd.



© & ™ Lucasfilm Ltd.



DIETRO LE QUINTE

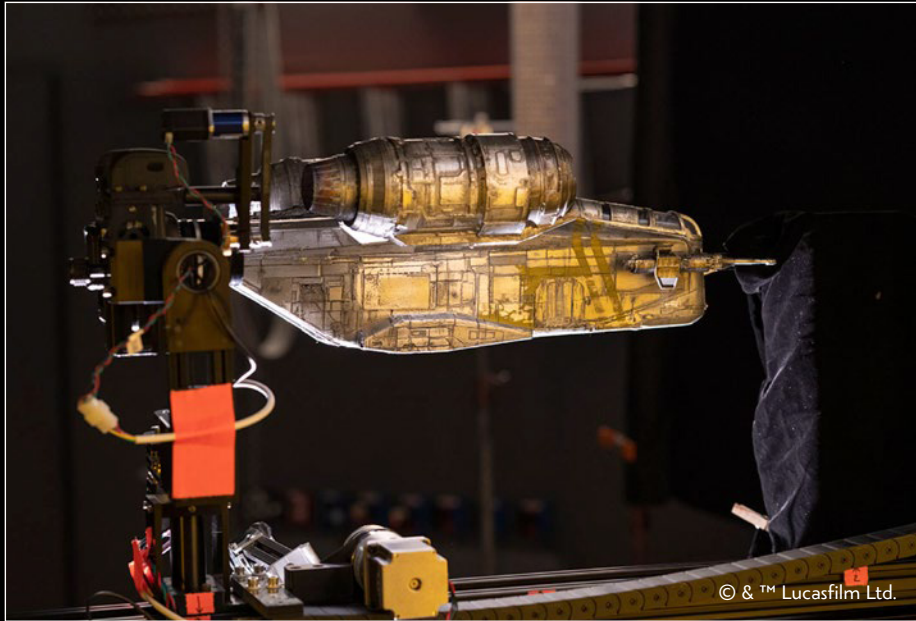
Prima della grafica computerizzata, particolari tecniche cinematografiche e modelli in miniatura realizzati a mano venivano usati nelle riprese delle scene con l'astronave della Trilogia originale. Nonostante avesse accesso a grafica e tecnologia video innovative, il team di produzione di *The Mandalorian* ha voluto rimanere fedele ai design unici ed elaborati e alla meticolosa progettazione per i quali i classici veicoli di *Star Wars*™ sono famosi.

Parti a grandezza naturale del *Razor Crest* sono state utilizzate nelle scene in primo piano e il team ha creato intricate e dettagliate versioni in miniatura dell'intero modello per le riprese a campo lungo. I modelli sono stati stampati, modellati e dipinti in 3D per conferire loro la finitura logora e la classica estetica da velivolo di esercito tipiche di una nave che ha partecipato a innumerevoli missioni. I modelli sono stati quindi filmati usando diversi tipi illuminazione e angolazioni, sono stati scansionati e quindi utilizzati nei rendering digitali.

La combinazione del meglio delle tecnologie analogiche e digitali aggiunge profondità alla storia e agli effetti visivi, completando l'illusione di un veicolo minaccioso in un ambiente tangibile e autentico. La sensazione è così veritiera che proviamo personalmente la disperazione di Mando quando il *Razor Crest* viene distrutto!



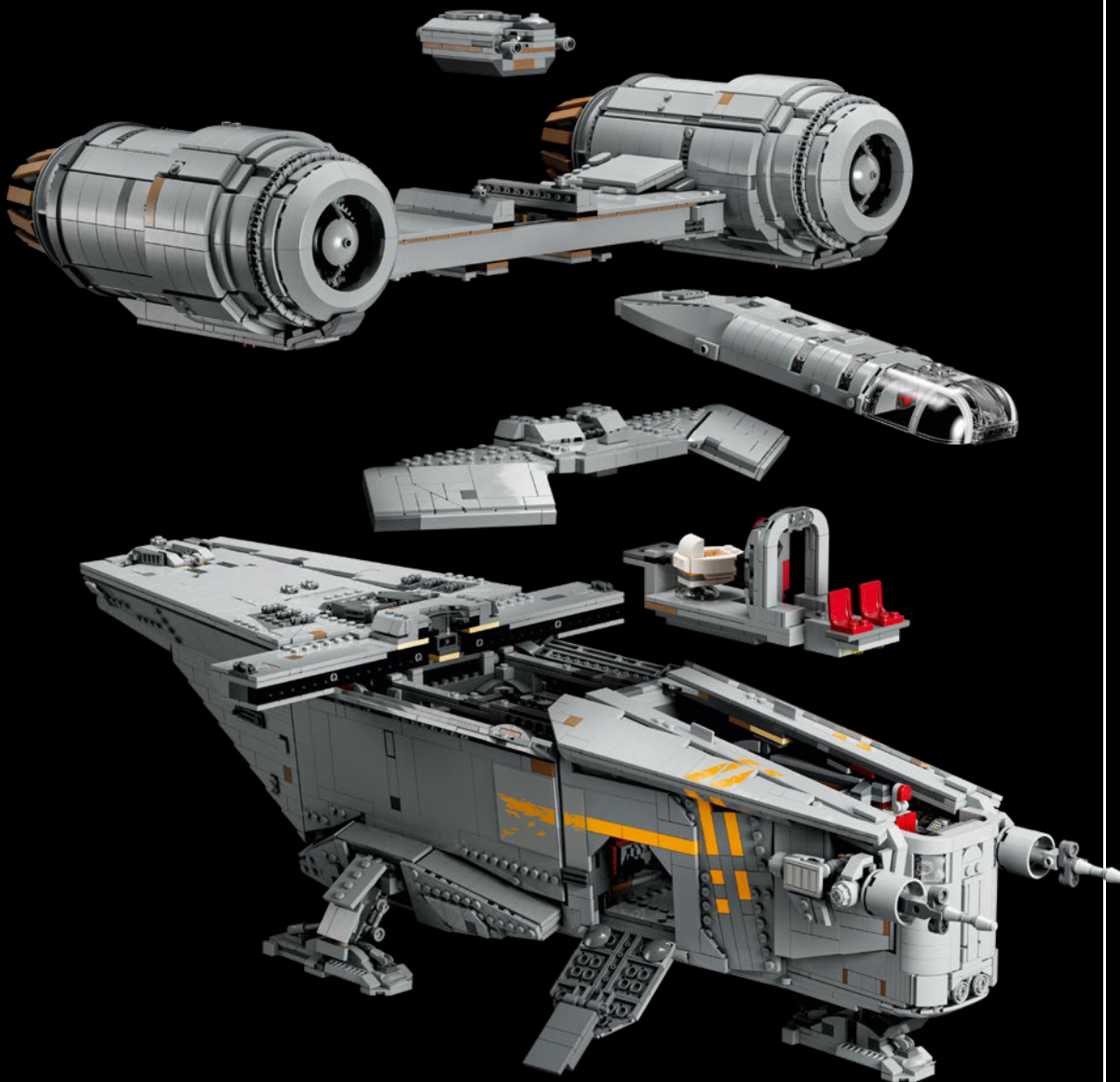
© & ™ Lucasfilm Ltd.

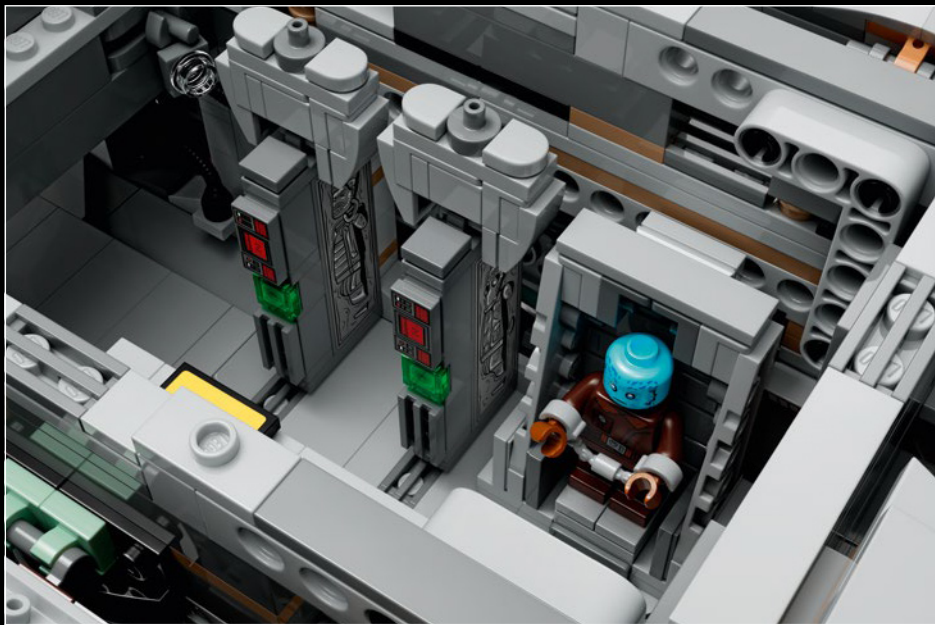
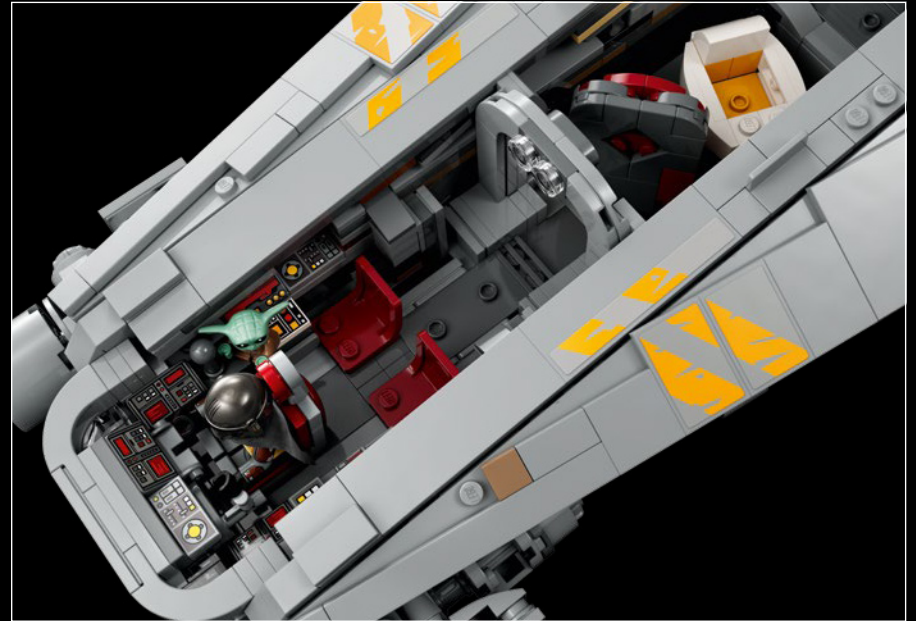


BENVENUTO A BORDO DEL LEGO® RAZOR CREST

Sei pregato di familiarizzare con le seguenti funzioni del LEGO® *Razor Crest*, informazioni sulla sicurezza e procedure di evacuazione. Se hai bisogno di aiuto durante un'emergenza di costruzione, consulta un membro dell'equipaggio (o il servizio clienti LEGO).

- Il blocco motore può essere rimosso per rivelare l'interno
- I portelli su entrambi i lati si aprono ed è possibile posizionare una minifigure nell'apertura
- Il portellone posteriore idraulico si apre in modo da poter riporre il Blurr o altro prezioso carico all'interno
- La capsula di salvataggio ha spazio per una minifigure. Un oblò consente al passeggero di godersi la vista mentre attraversa l'enorme vuoto della galassia o si aggancia all'orbita di un pianeta
- La cabina di pilotaggio ha una porta mobile - l'intera sezione può essere rimossa per rivelare la zona notte
- Armadio blaster rimovibile, camera di congelamento al carbonio e unità di congelamento





INCONTRIAMO IL DESIGNER DEL MODELLO

“Quando il *Razor Crest* apparve per la prima volta in *The Mandalorian*, sembrava troppo massiccio e ingombrante per poter volare! Ma è, ovviamente, tutto ciò che abbiamo imparato a conoscere e ad amare delle astronavi di *Star Wars*”: è incredibilmente veloce, elegante e impattante. Non sono sorpreso che sia diventato così popolare tra i fan. Lavorare a questo modello è stata una sfida divertente. Volevamo realizzare correttamente gli enormi motori e includere interni molto dettagliati, per quanto possibile. Nella serie, la nave ha una zona notte e un bagno, ma per questo modello abbiamo dato la priorità alla zona notte per catturare l’atmosfera degli interni e concentrarci sulla giocabilità. Principalmente a causa degli enormi motori e del peso complessivo del modello, abbiamo rinforzato la struttura della base inferiore con i mattoncini LEGO® Technic per mantenerla robusta. Penso che il risultato sia molto soddisfacente e incoraggio in particolare i fan a cercare i riferimenti alle scene più famose! Alcuni non sono immediatamente visibili sul modello finito, ma spero che vi divertirete a scoprirli mentre costruite”.

César Carvalhosa Soares,
LEGO® *Star Wars*™ Senior Designer

“Questa è la via”.
- Motto del Mandaloriano

Jens Kronvold Frederiksen
Design Director & Creative Lead,
LEGO® *Star Wars*™





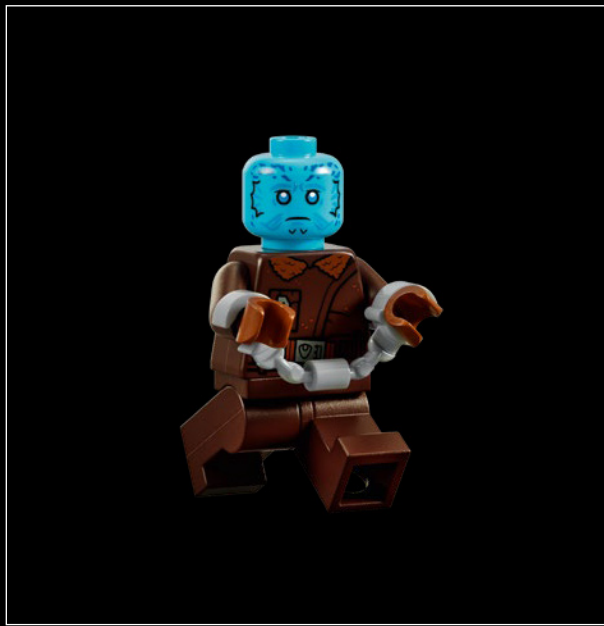
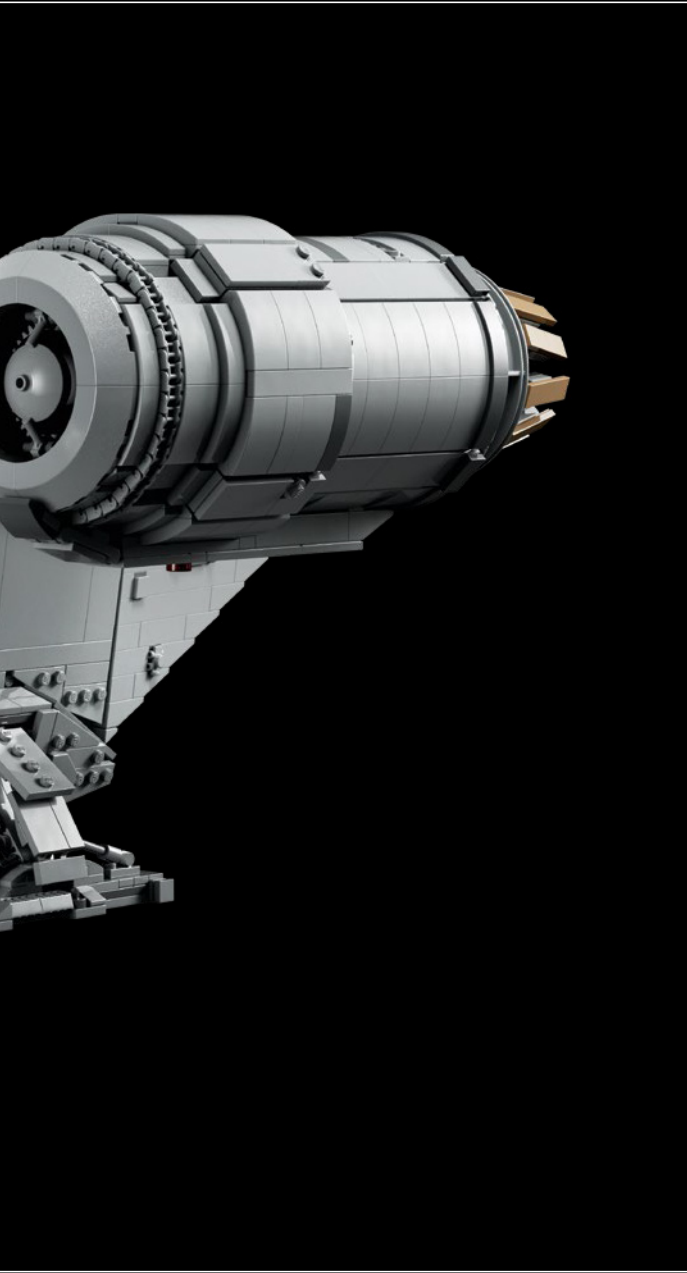
OTTENERE L'AUTENTICO LOOK DI STAR WARS™

“Una delle cose che preferisco quando lavoro alle astronavi e ai veicoli LEGO® Star Wars™ è che hanno così tanta storia e personalità. Le dimensioni di questo modello Ultimate Collector Series ci hanno dato la possibilità di includere molti dettagli intricati dei personaggi delle minifigure e del *Razor Crest*, sia all'interno sia all'esterno. Abbiamo utilizzato una combinazione di elementi decorati e adesivi per conferire alla nave il suo aspetto robusto, come le caratteristiche strisce di vernice arancione graffiata. Sono davvero contento di essere riuscito a creare una versione aggiornata e più dettagliata della minifigure di Mando LEGO dalla sua prima apparizione, ora con la stampa sul braccio e il design del casco sicuramente più autentici rispetto alla versione precedente. E abbiamo potuto introdurre due nuovi personaggi preferiti dei fan: la minifigure LEGO Kuiil, con una nuova testa, e la minifigure LEGO Mythrol. Entrambi sono esclusivi di questo set. Mi auguro che vi divertirete a costruirlo!”

Martin Fink,
LEGO® Star Wars™ Graphic Designer

**“Posso portarti al caldo
o posso portarti al freddo”.**
- il Mandaloriano.







FEEDBACK AND WIN



FEEDBACK AND WIN

Your feedback will help shape the future development of this product series.

Please visit:

FEEDBACK UND GEWINNEN

Dein Feedback trägt zur Weiterentwicklung dieser Produktreihe bei.

Geh auf:

COMMENTEZ ET GAGNEZ

Vos commentaires nous aideront à concevoir les futurs produits de cette gamme.

Rendez-vous sur :

COMENTA Y GANA

Tu opinión nos ayudará a dar forma al desarrollo de esta serie de productos en el futuro.

Visita:

反馈有奖

您的反馈将有助于我们在今后改进本系列产品。

请访问：

[LEGO.com/productfeedback](https://www.lego.com/productfeedback)

By completing, you will automatically enter a drawing to win a LEGO® set.

Terms & Conditions apply.

Durch Ausfüllen nimmst du automatisch an der Verlosung eines LEGO® Preises teil.

Es gelten die Teilnahmebedingungen.

En envoyant vos commentaires, vous serez automatiquement inscrit(e) à un tirage au sort qui vous permettra de remporter un prix LEGO®.

Offre soumise à conditions.

Al contestar, participarás automáticamente en el sorteo y podrás ganar un set LEGO®.

Sujeto a Términos y Condiciones.

完成我们的反馈调查，即可自动进入抽奖环节，赢取乐高®套装。

适用《条款和条件》。