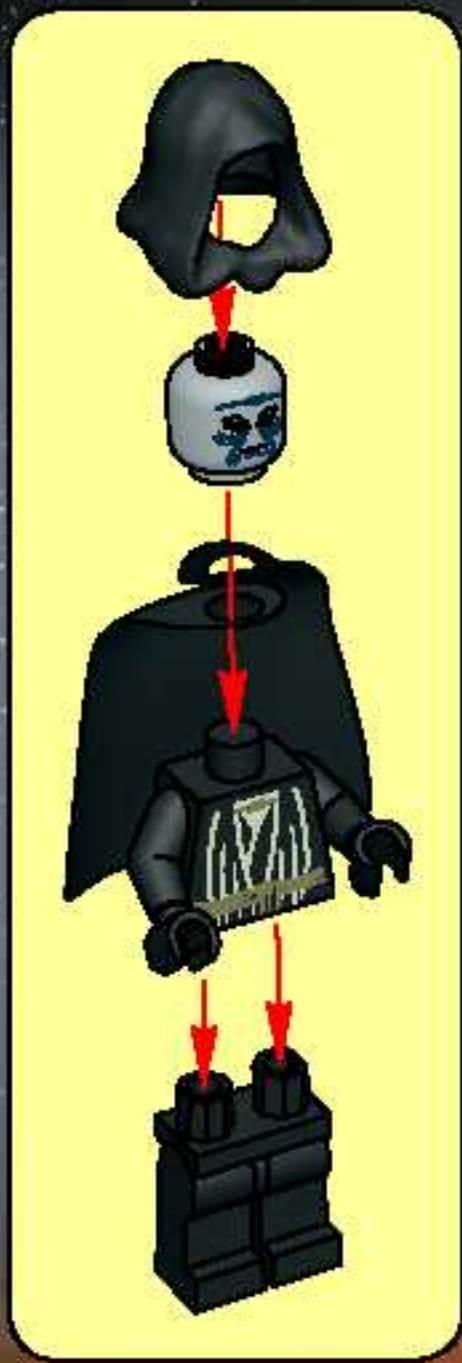




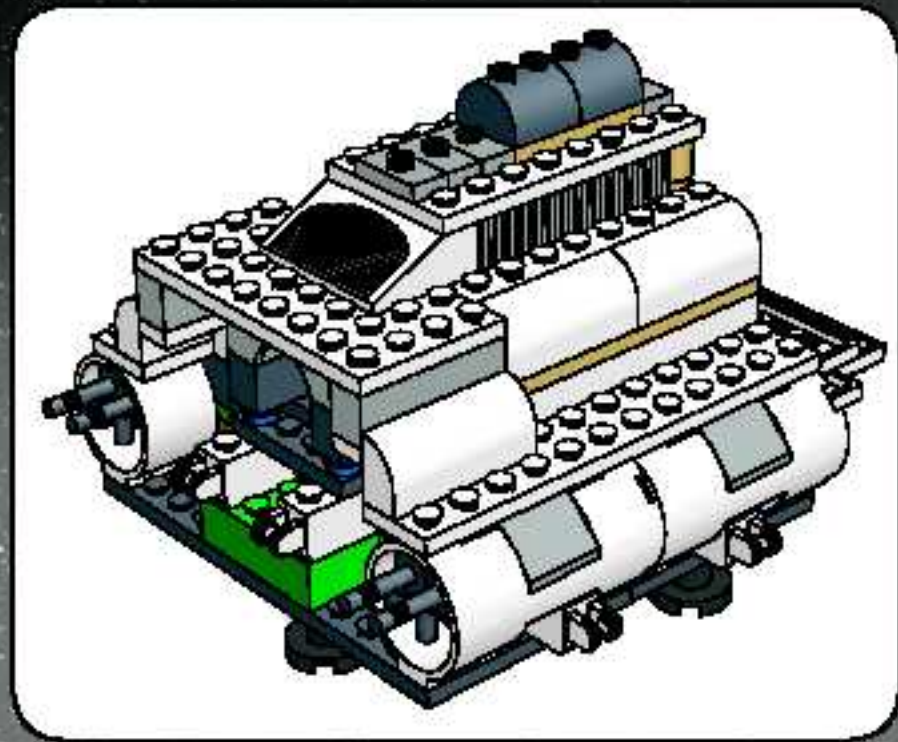
STAR WARS™

7264

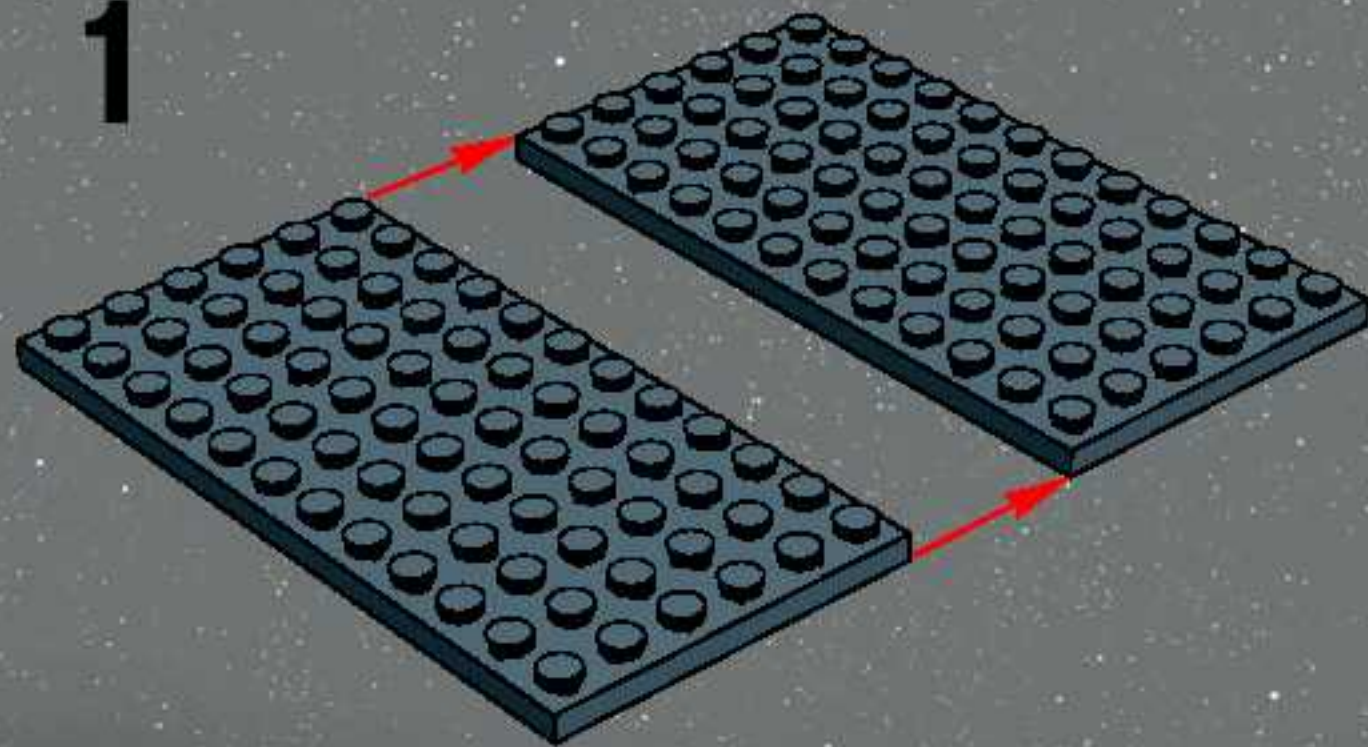








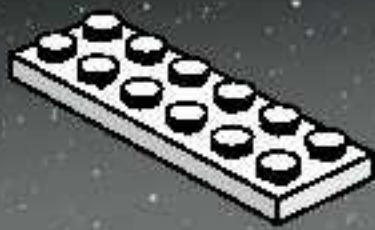
1



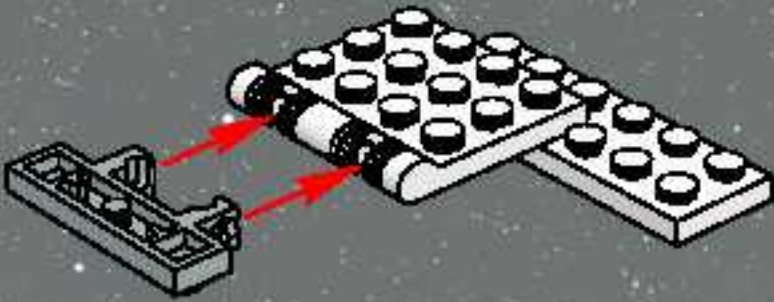
2



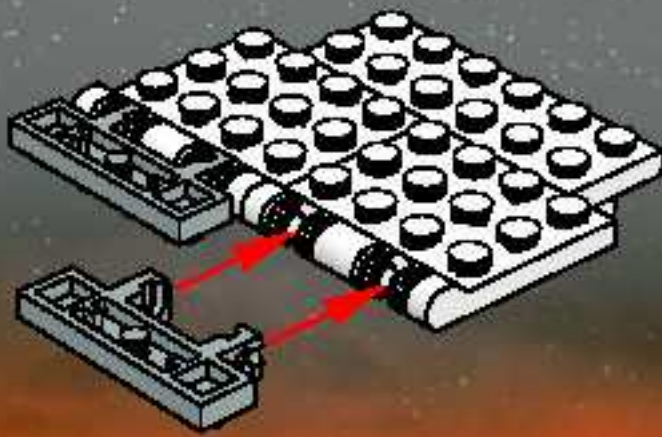
1



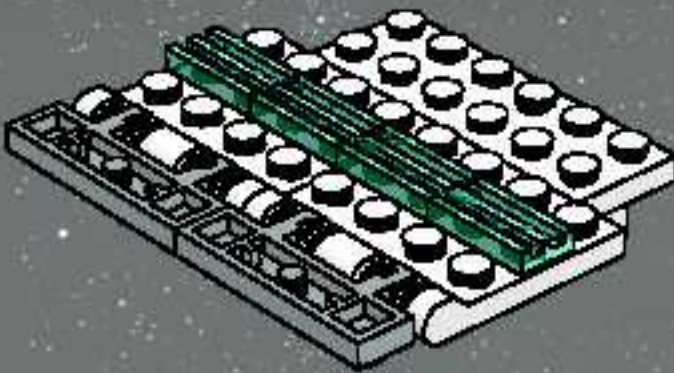
2



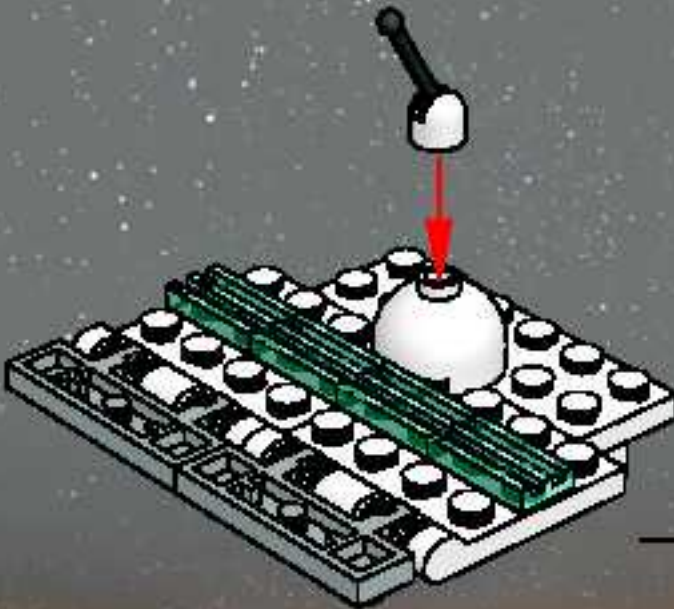
3



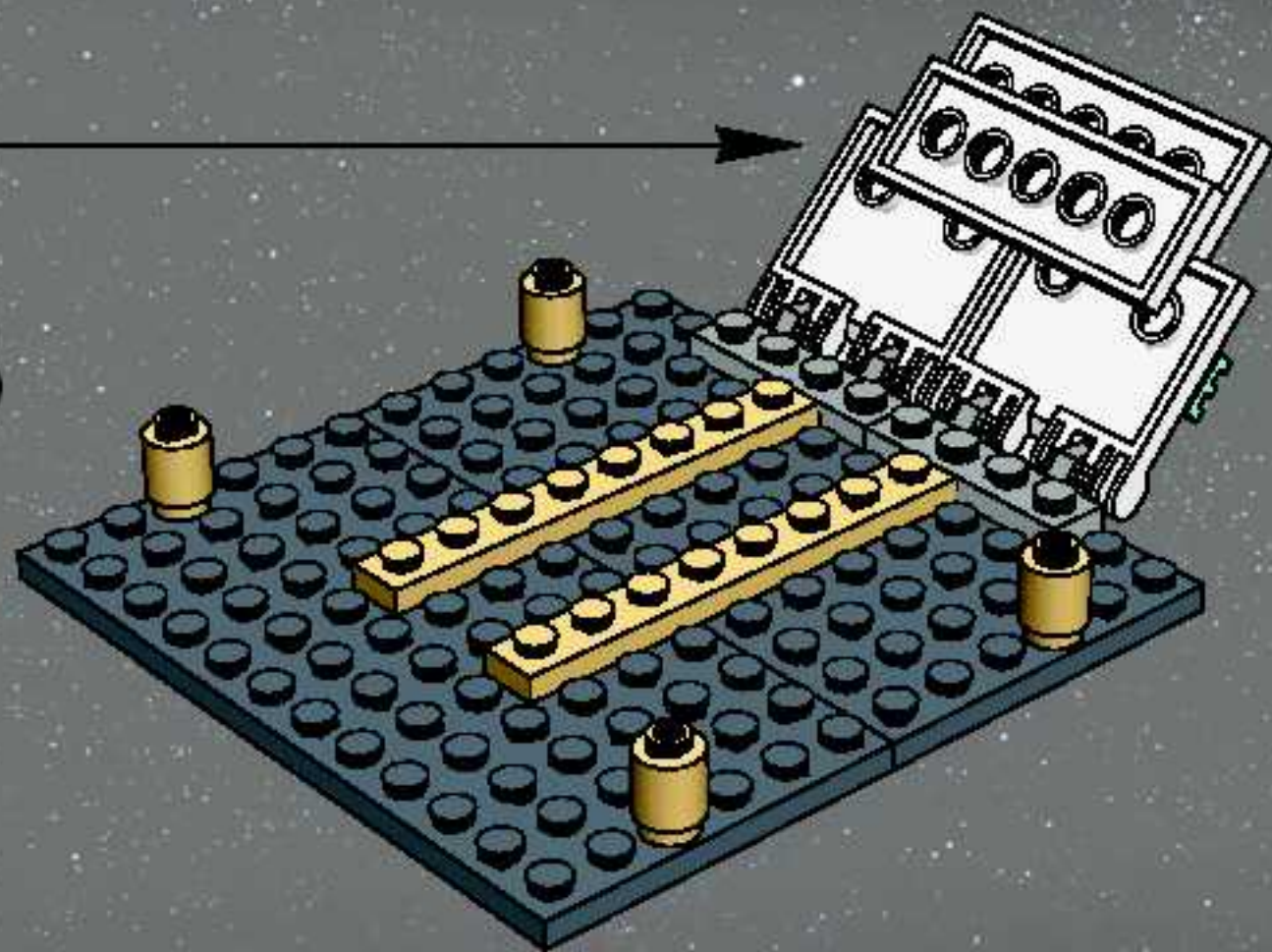
4



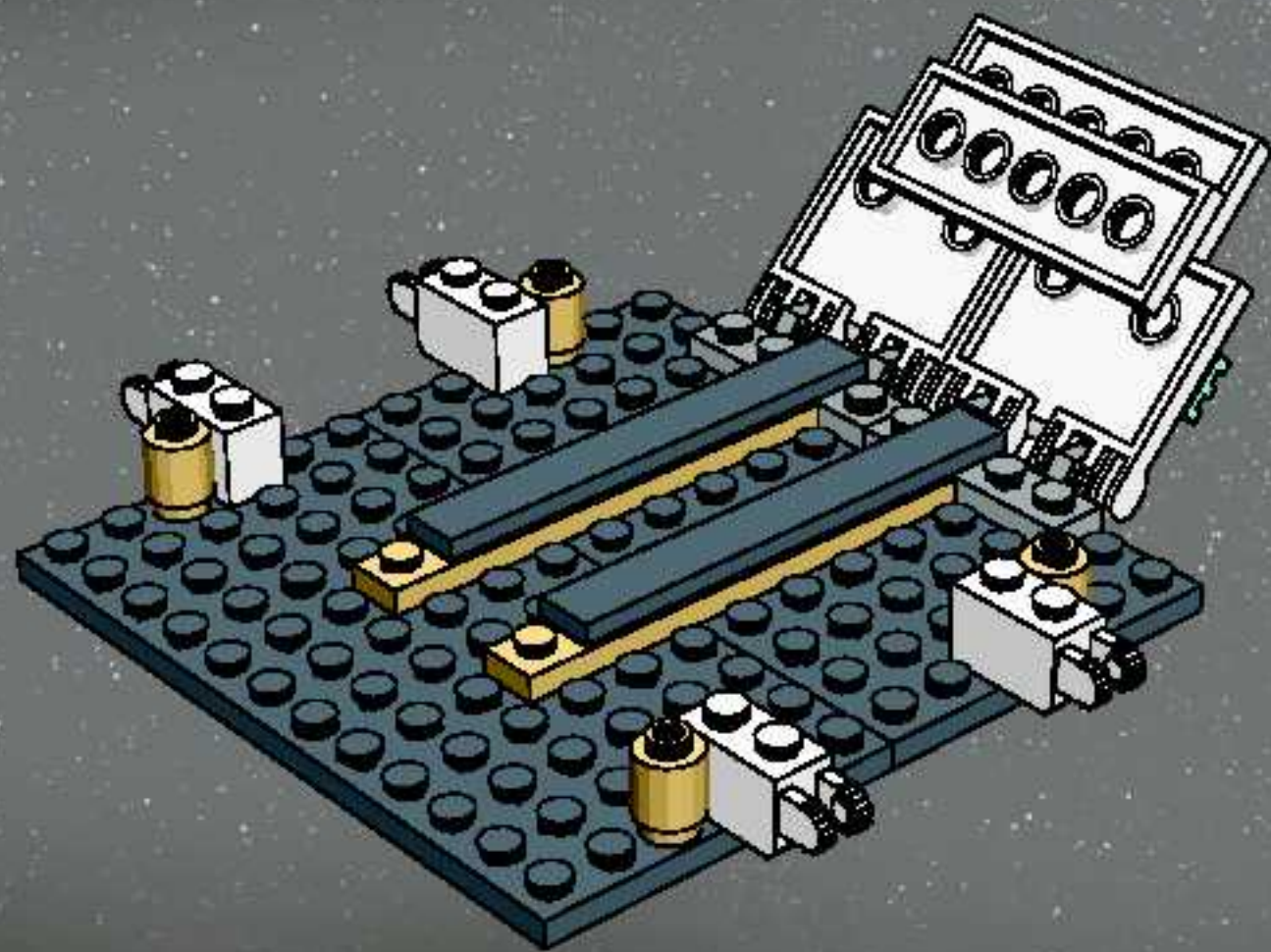
5



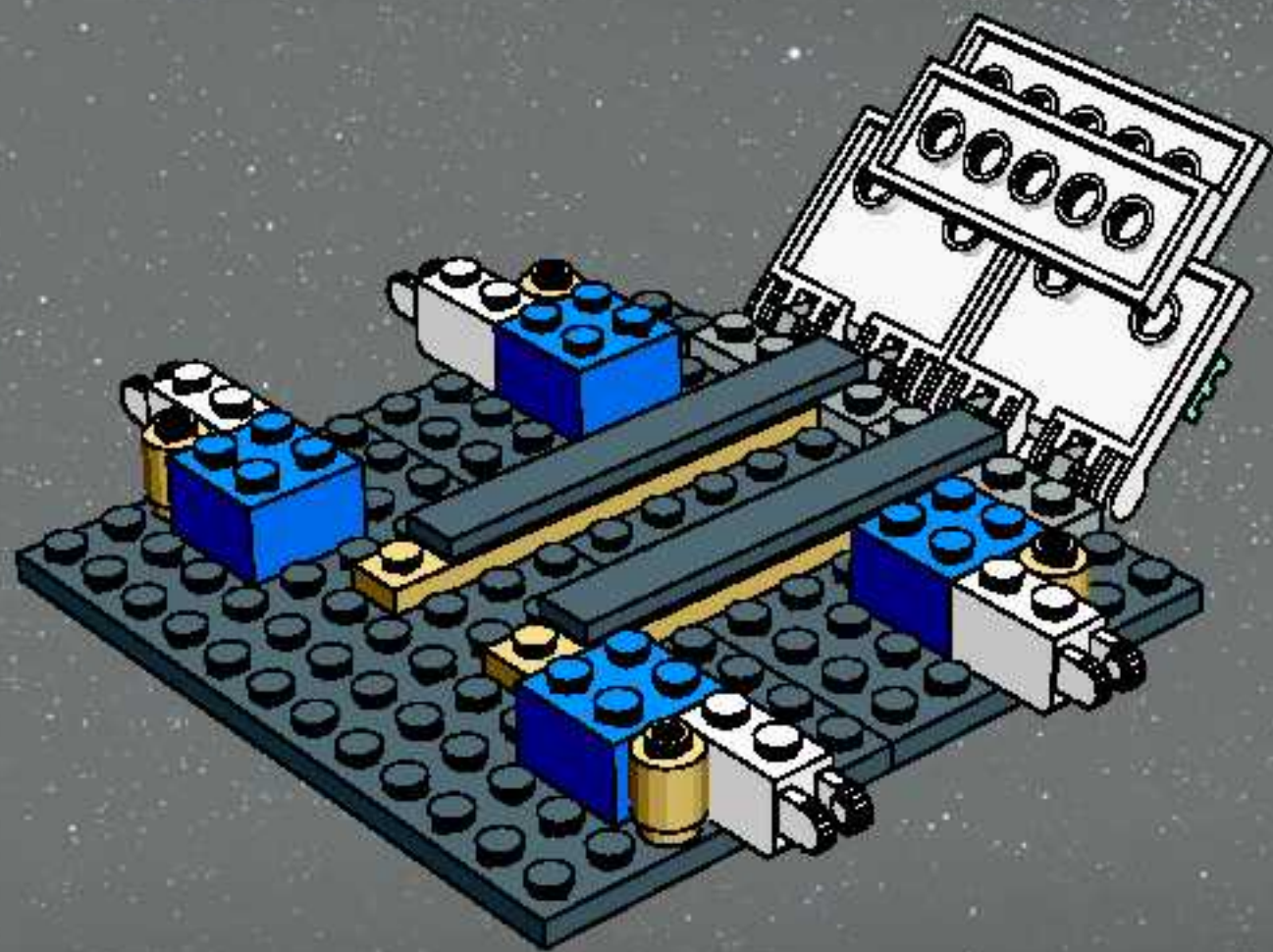
3



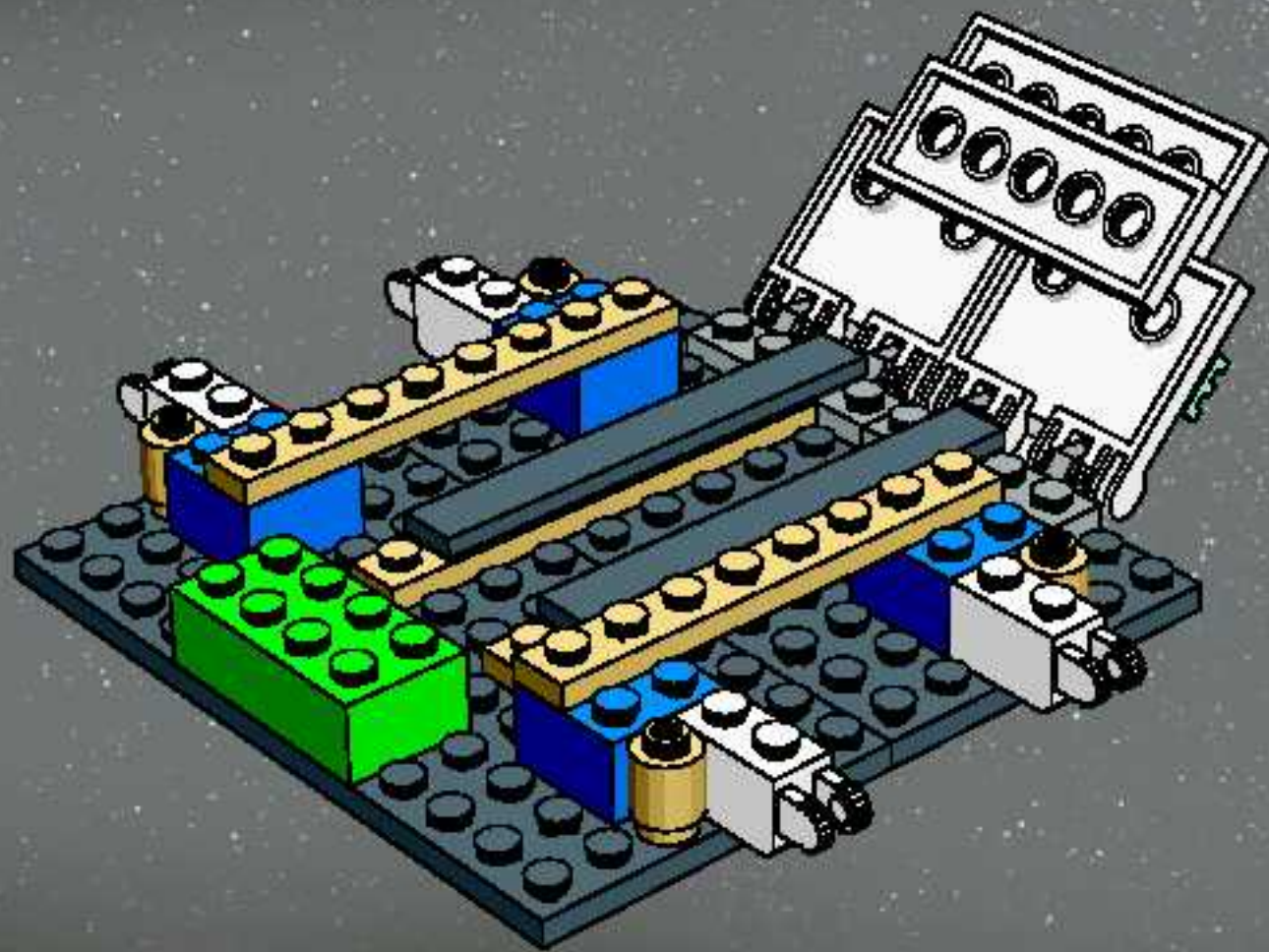
4



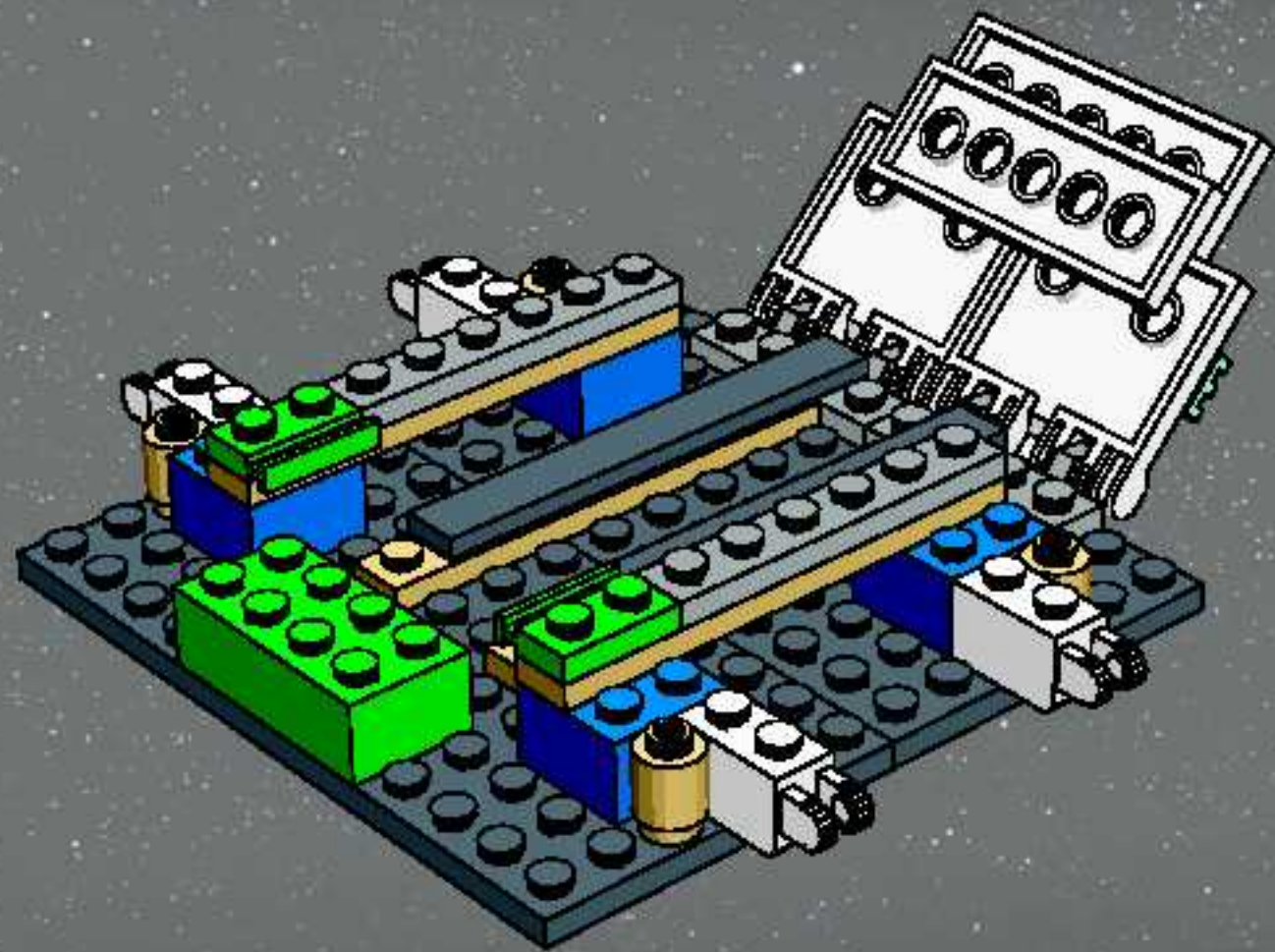
5



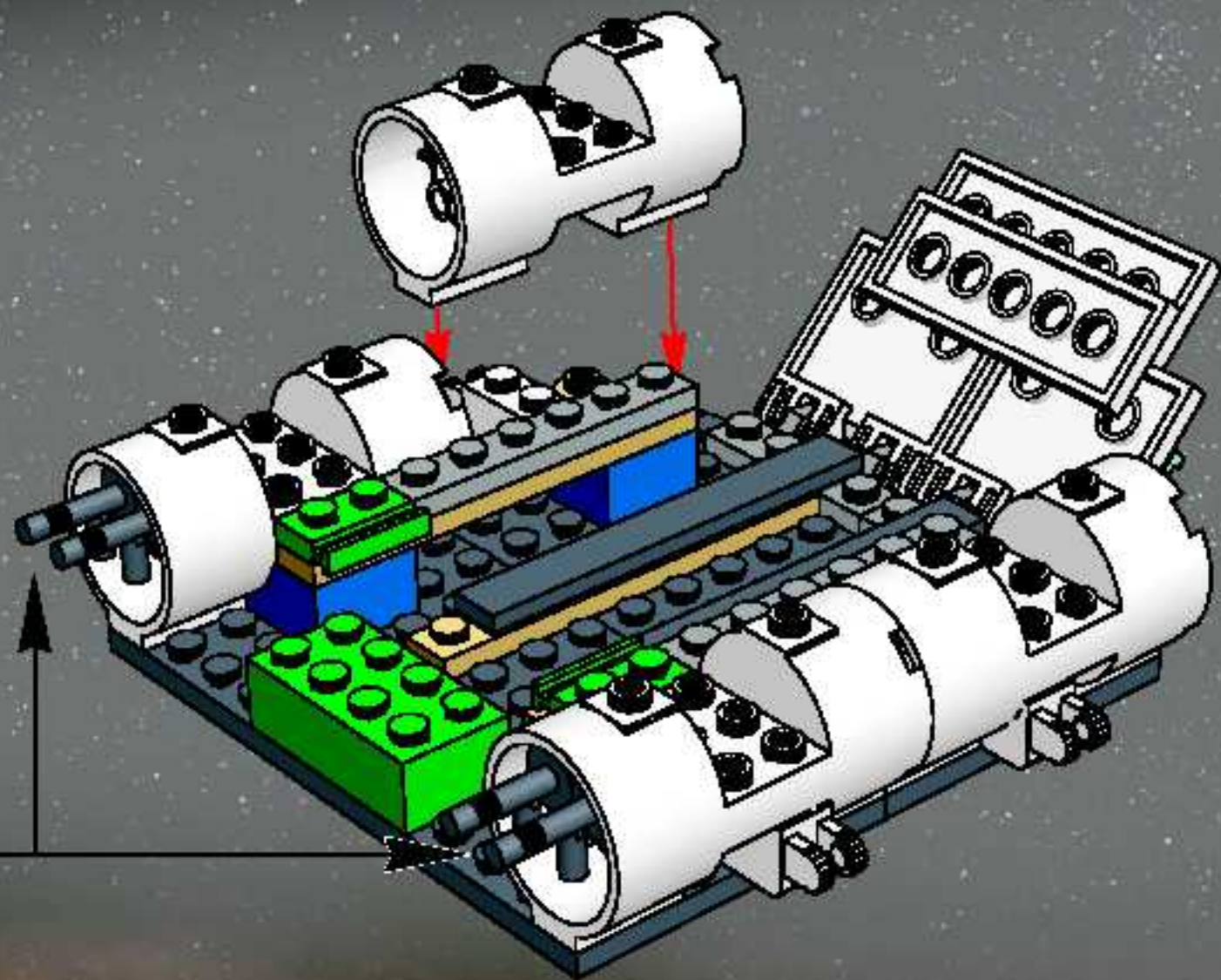
6



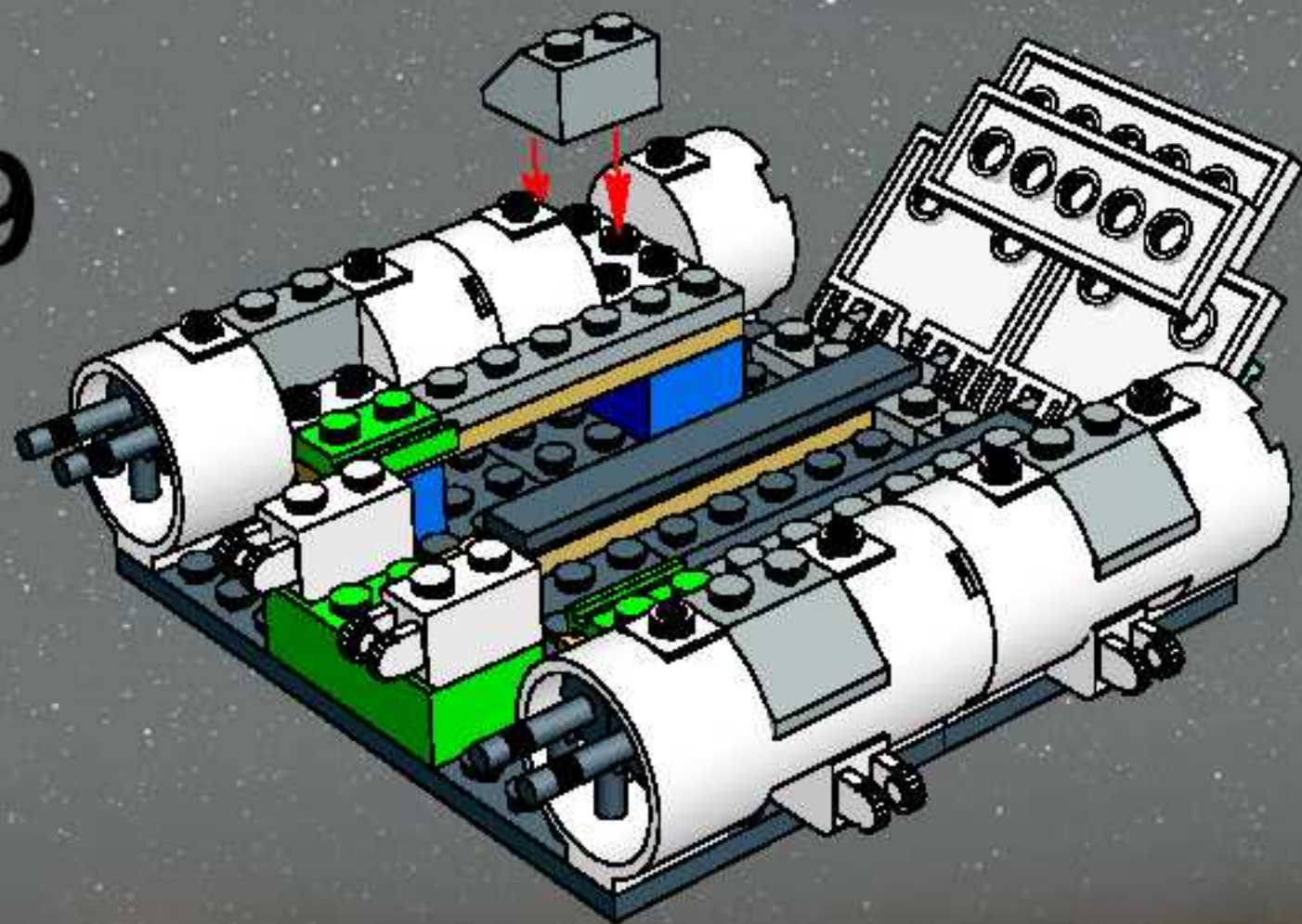
7



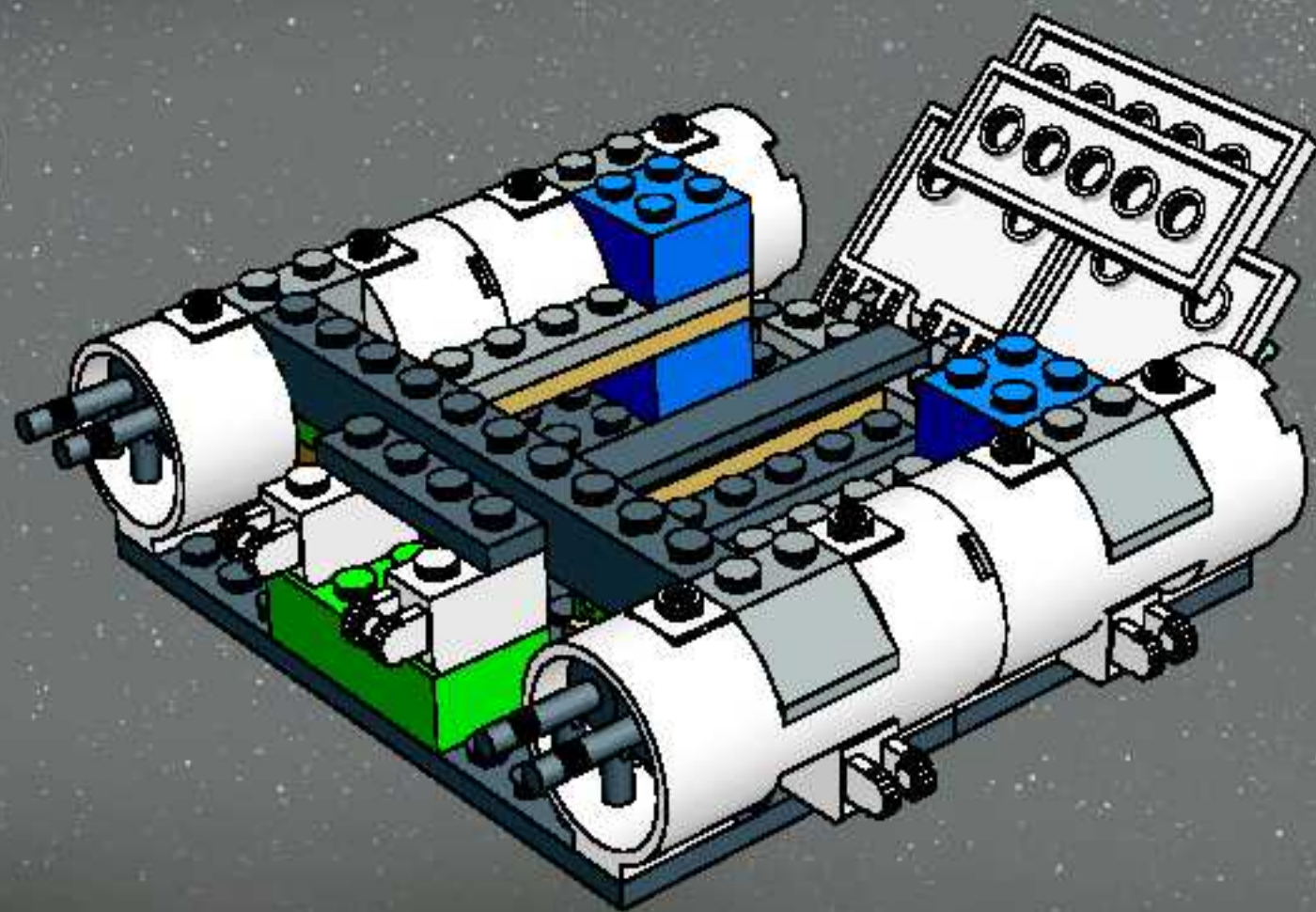
8



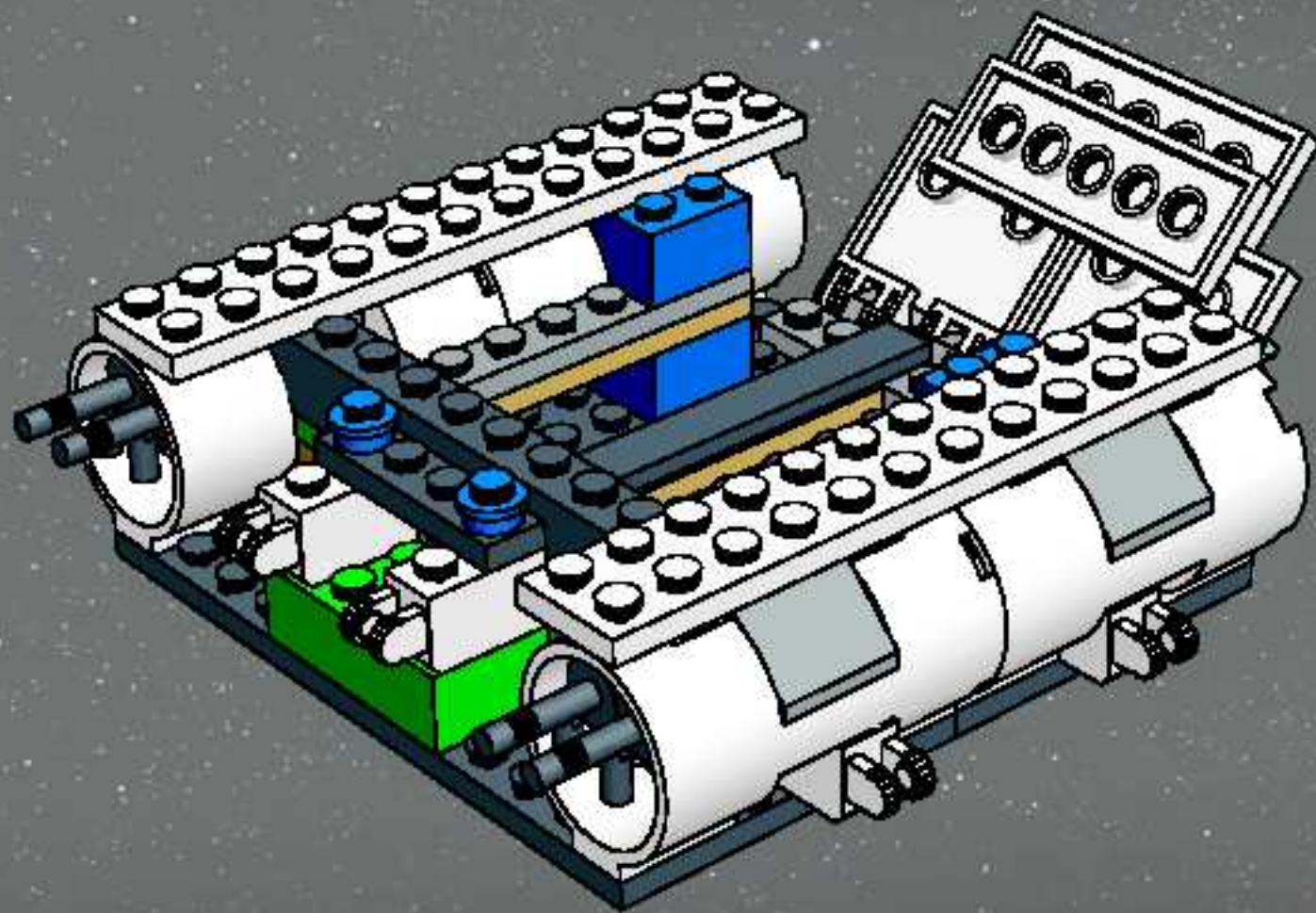
9



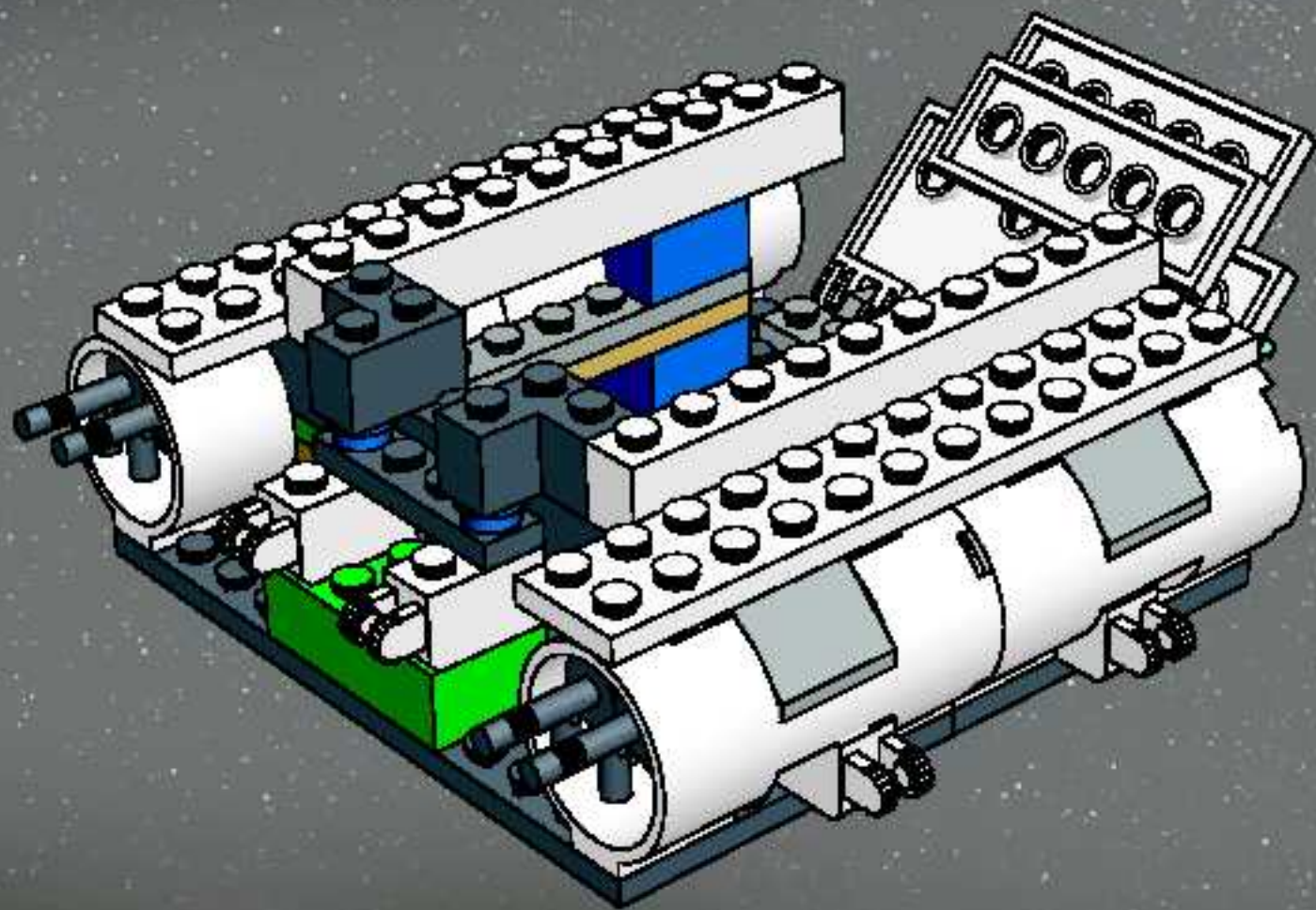
10



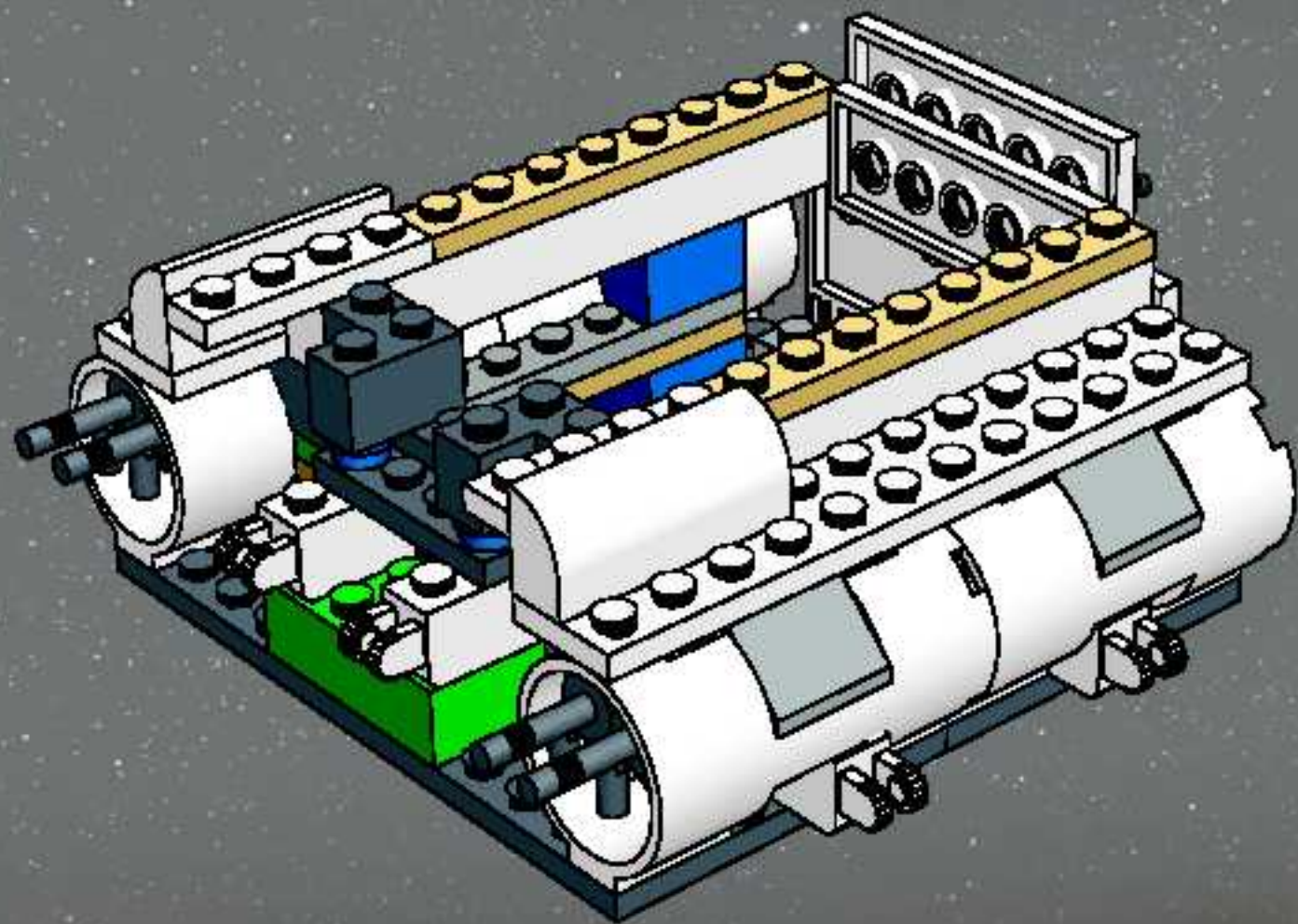
11



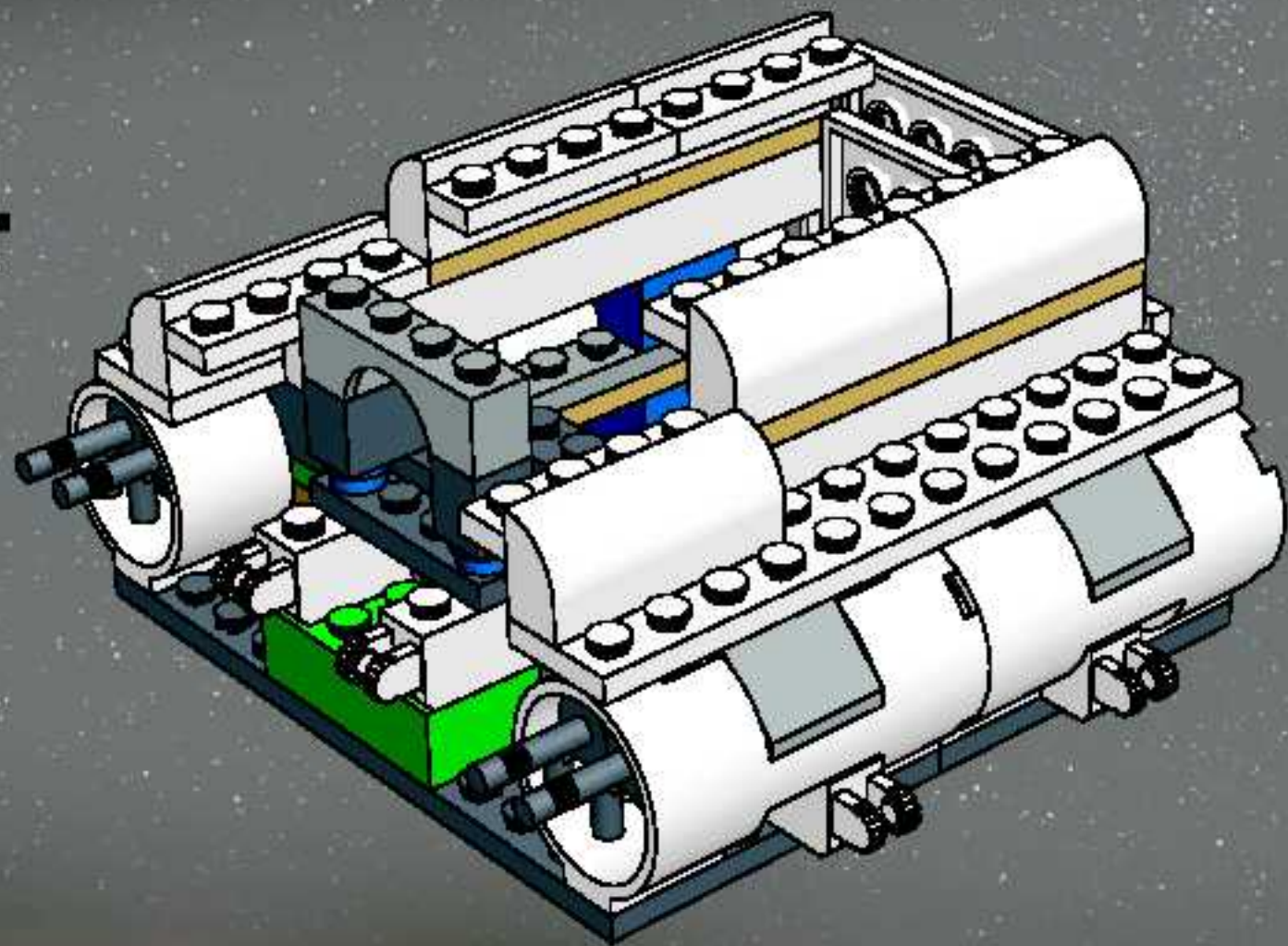
12



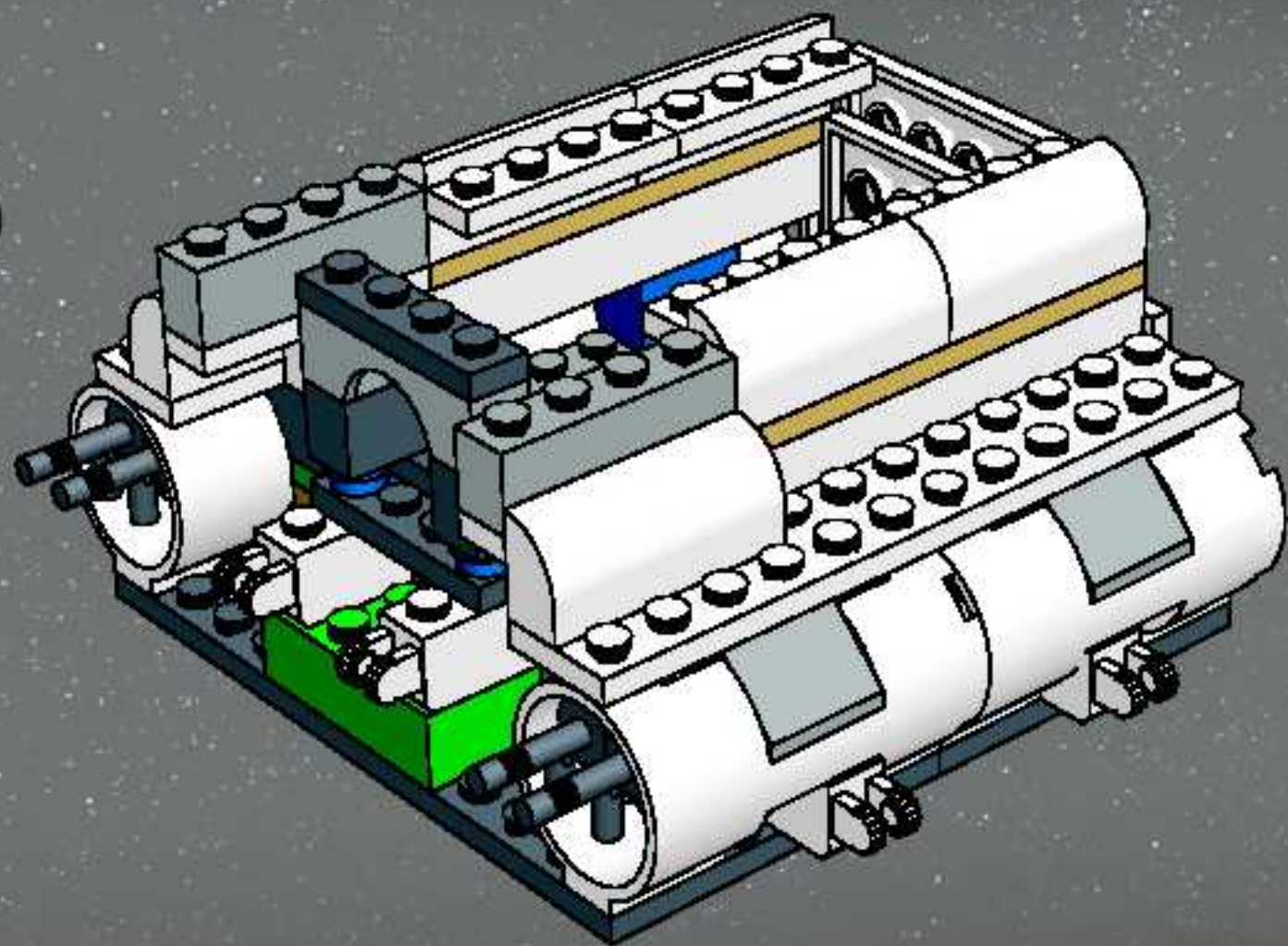
13



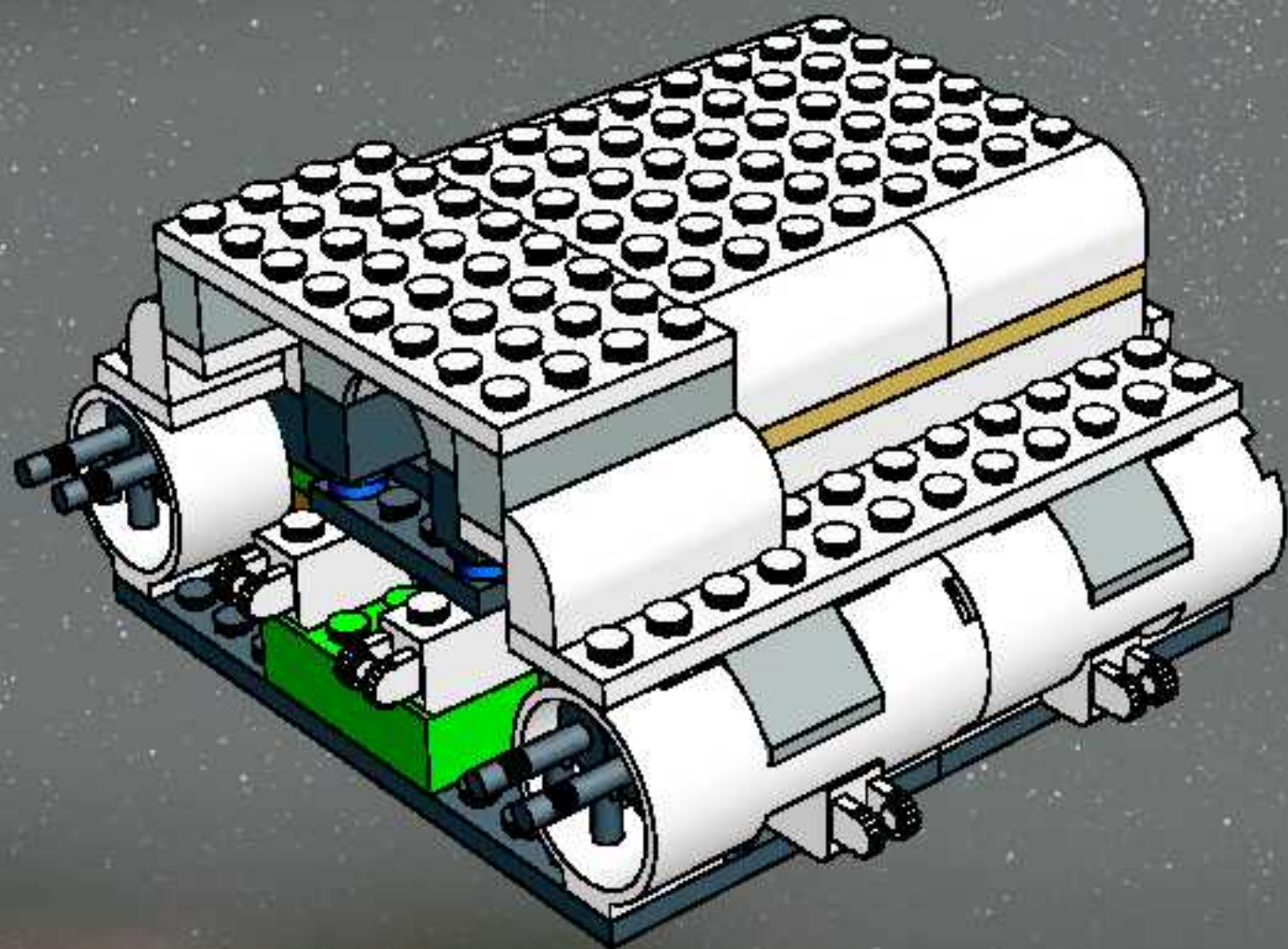
14



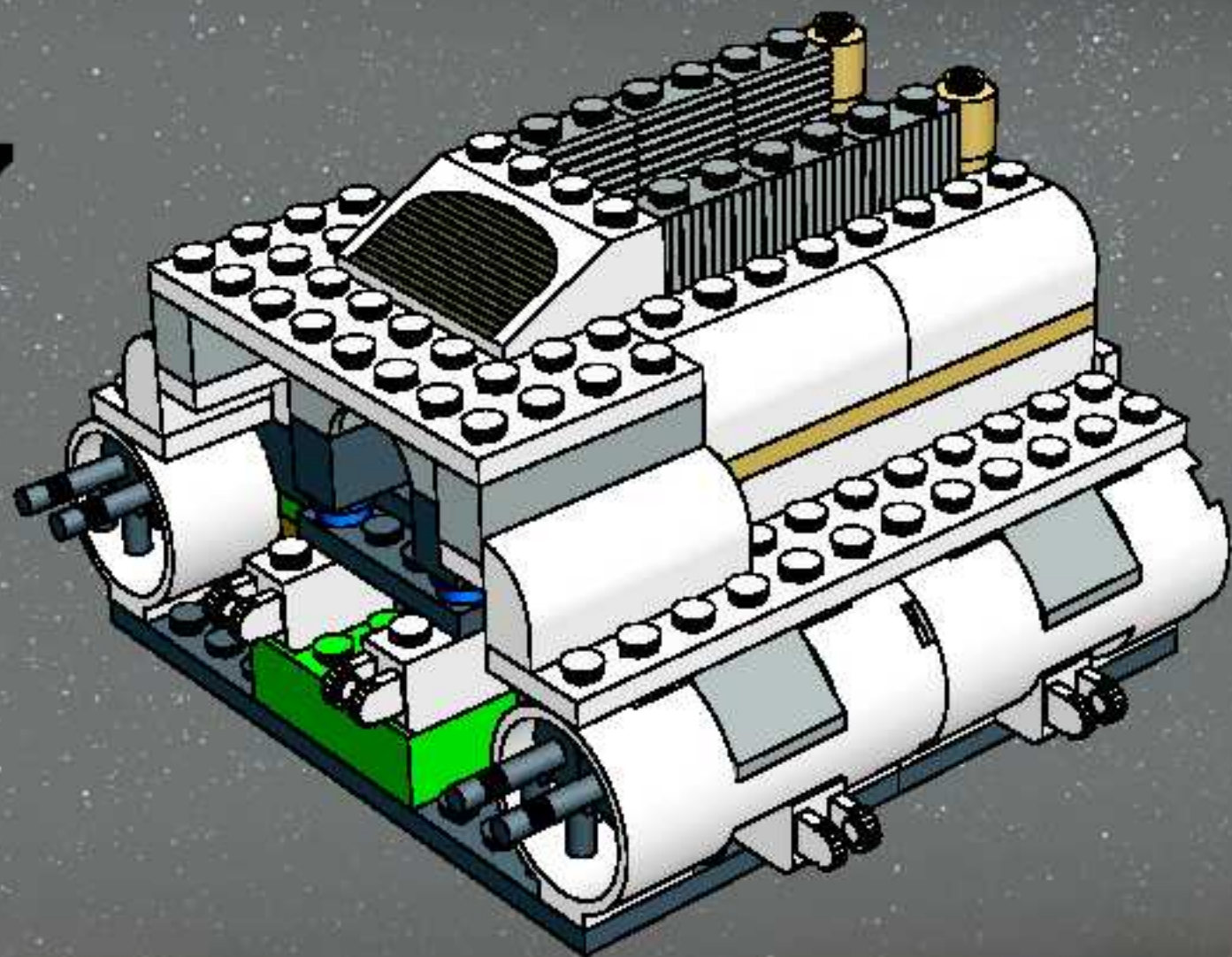
15



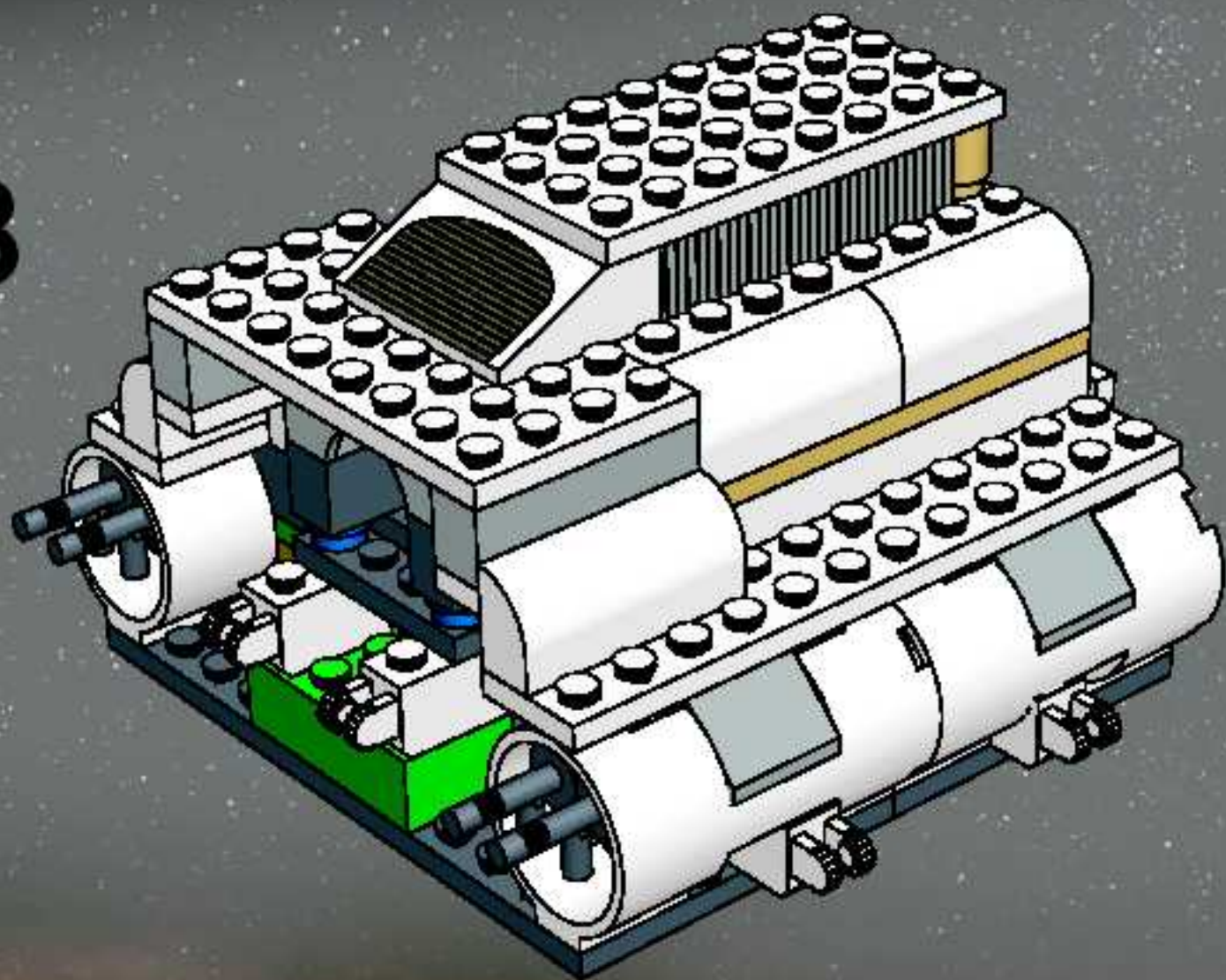
16



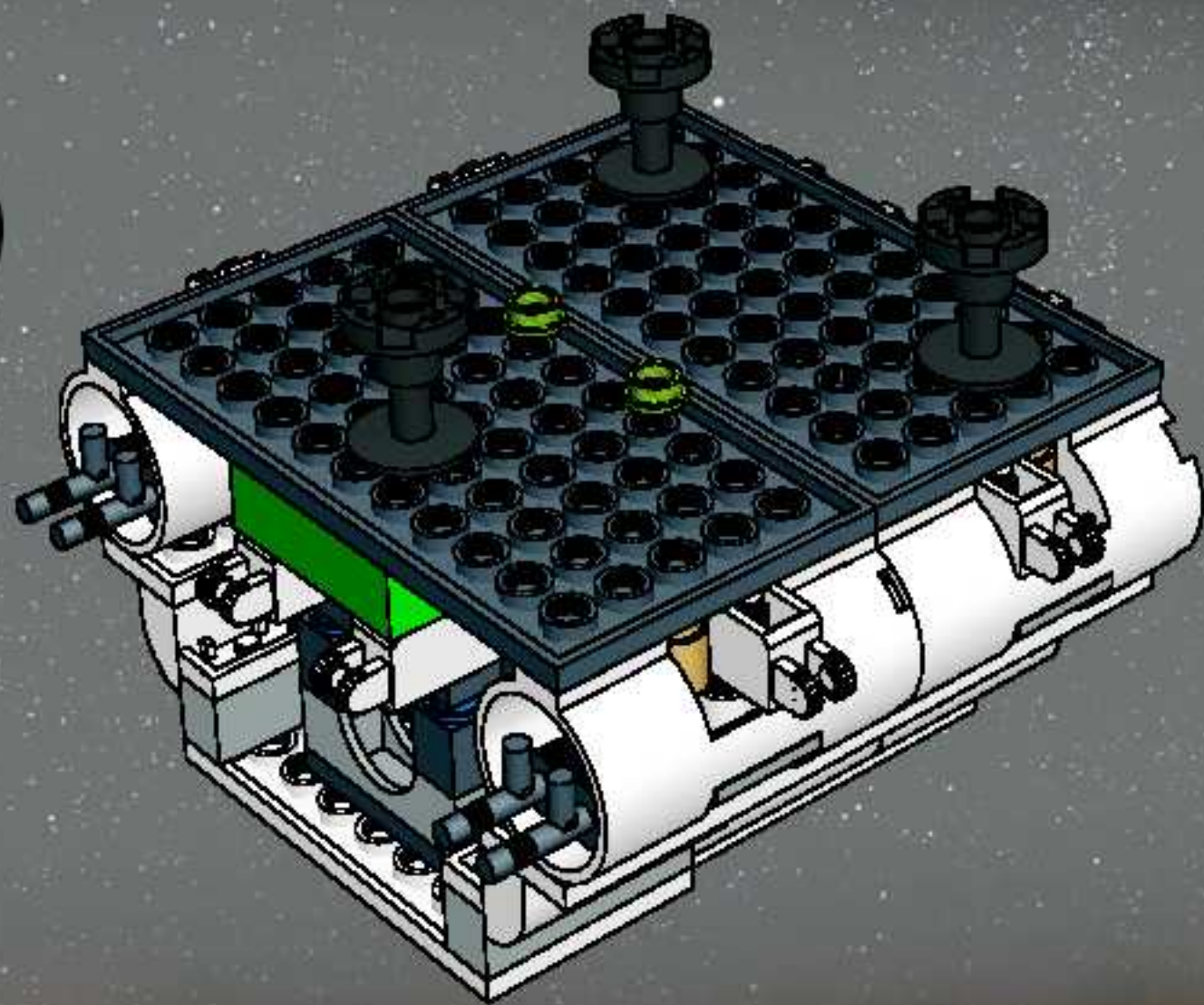
17



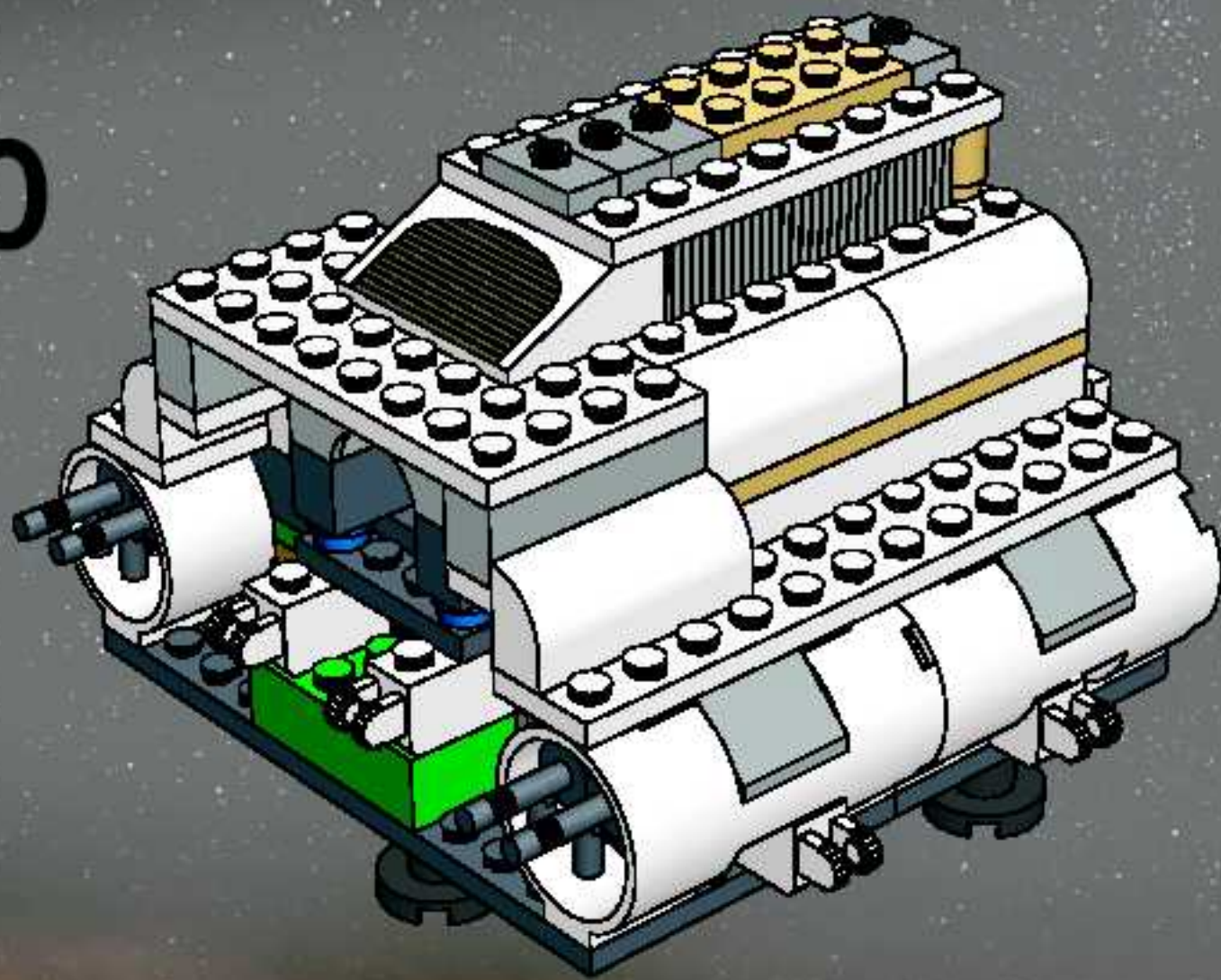
18



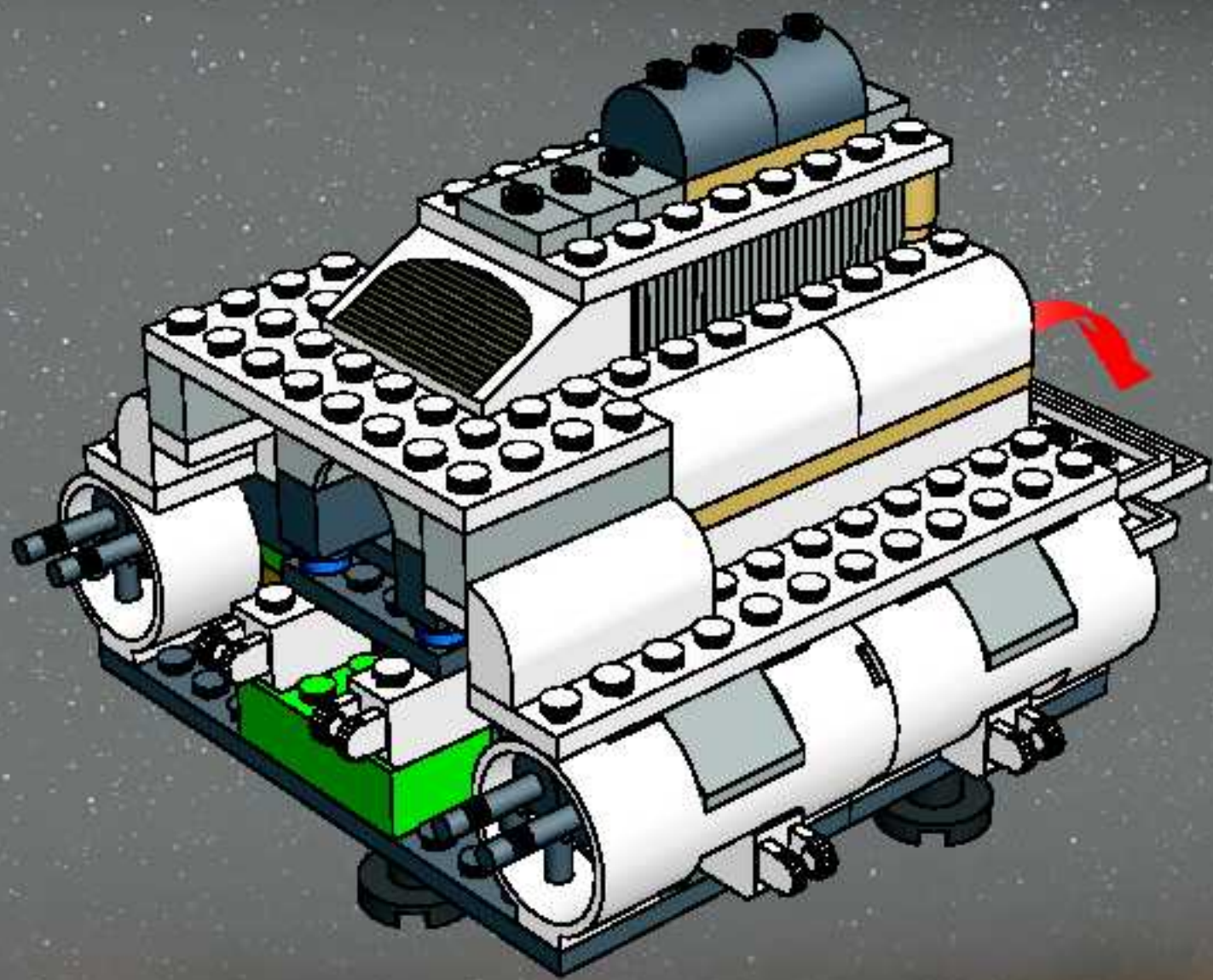
19



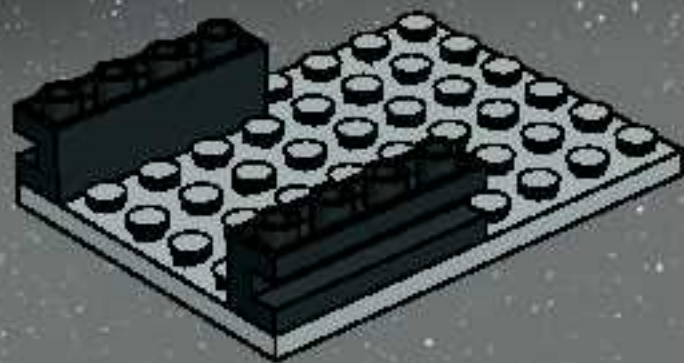
20



21



1



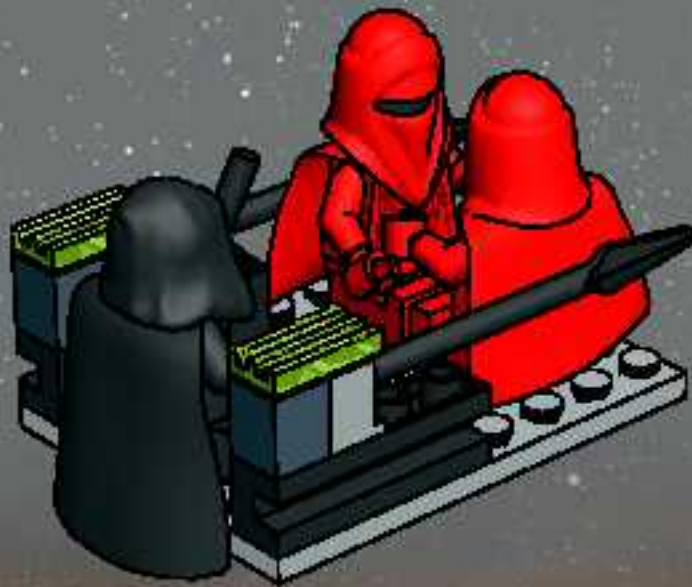
2



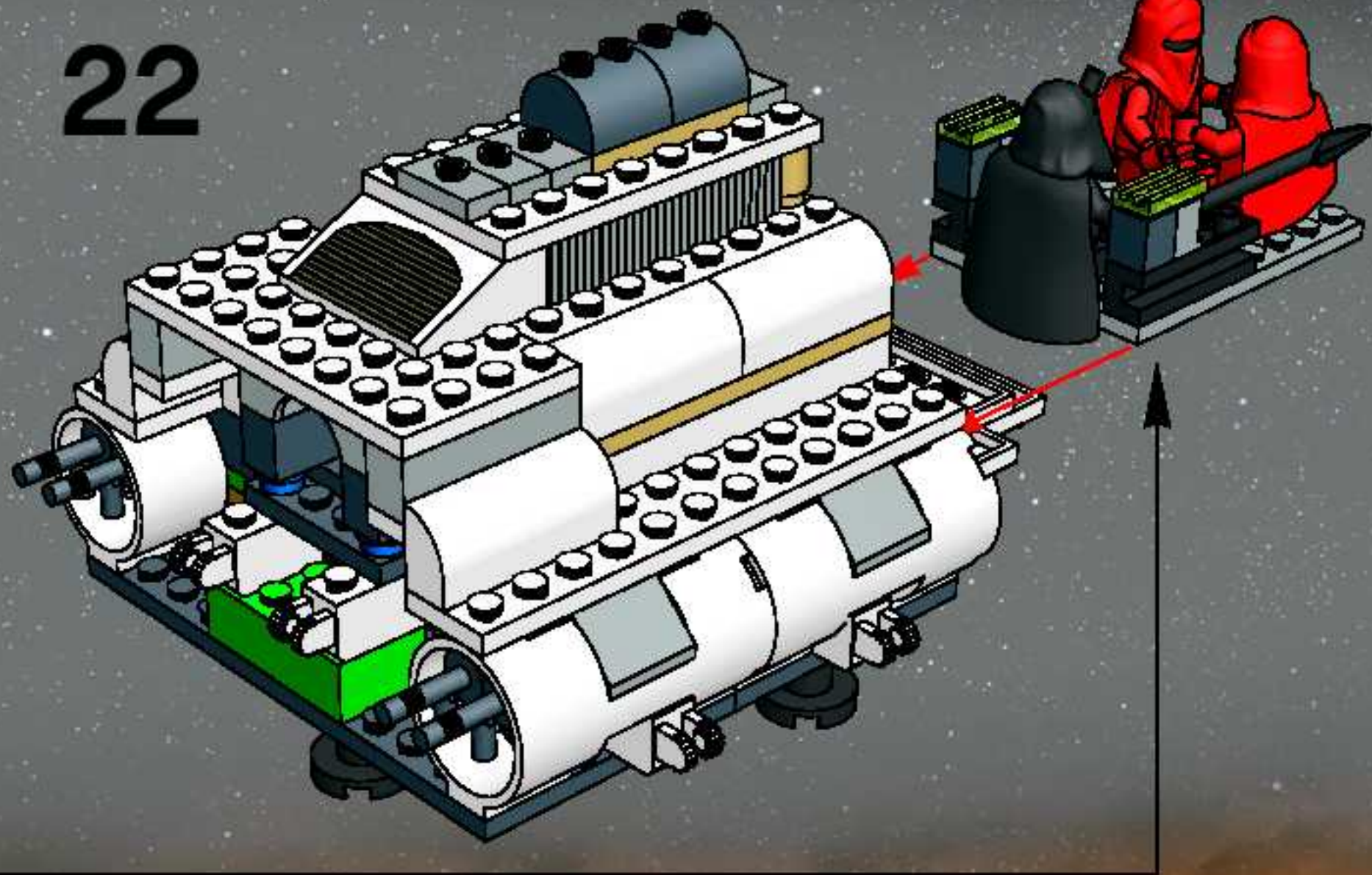
3

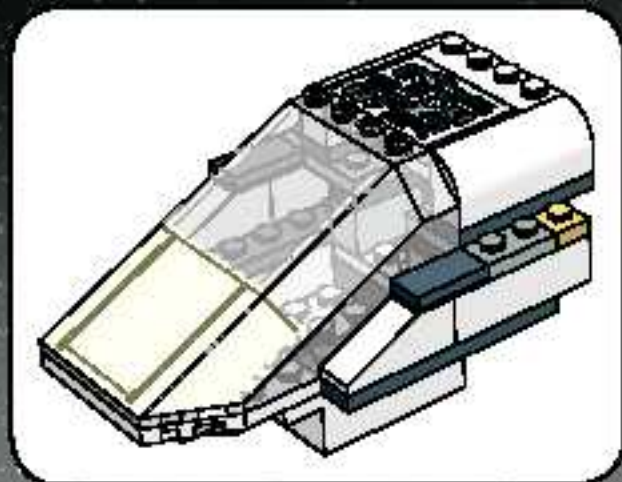


4

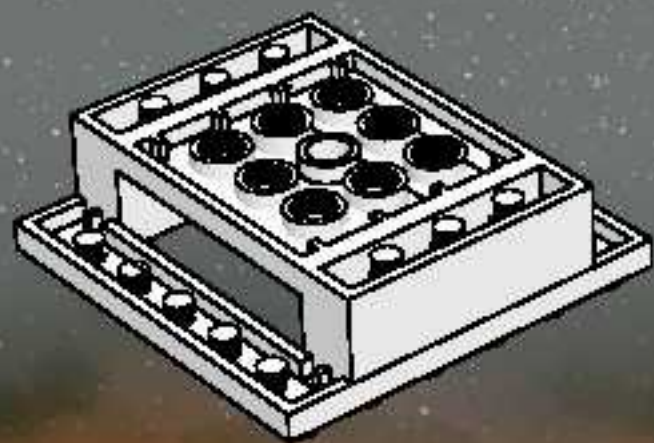


22





1



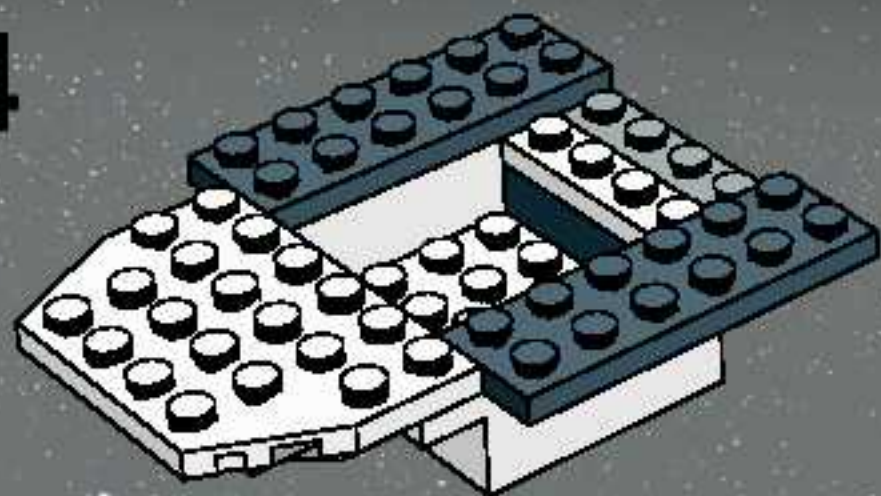
2



3



4



6



5



7



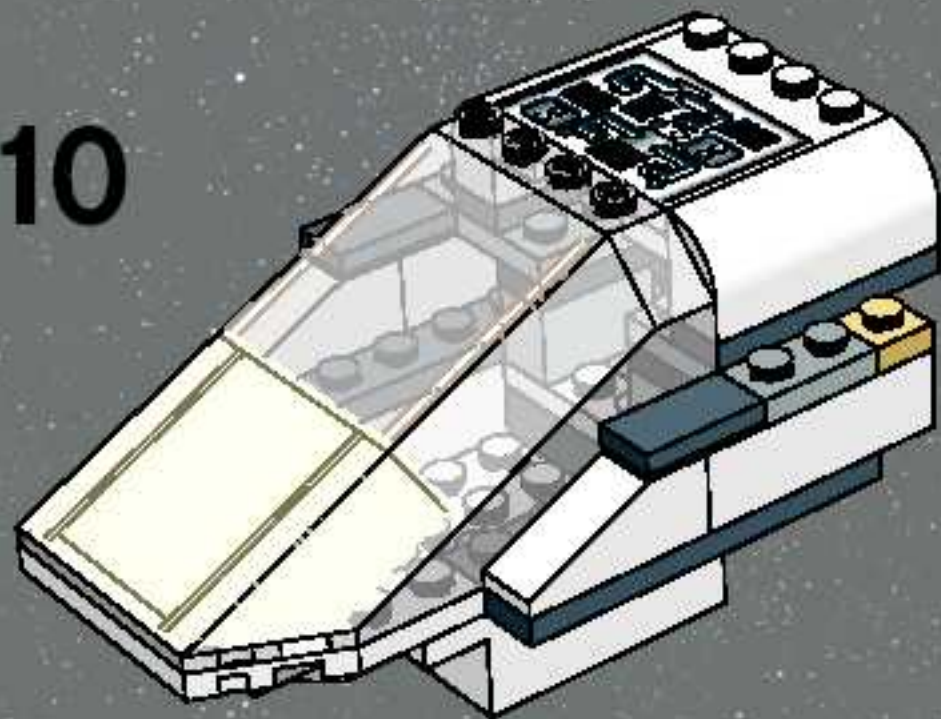
8



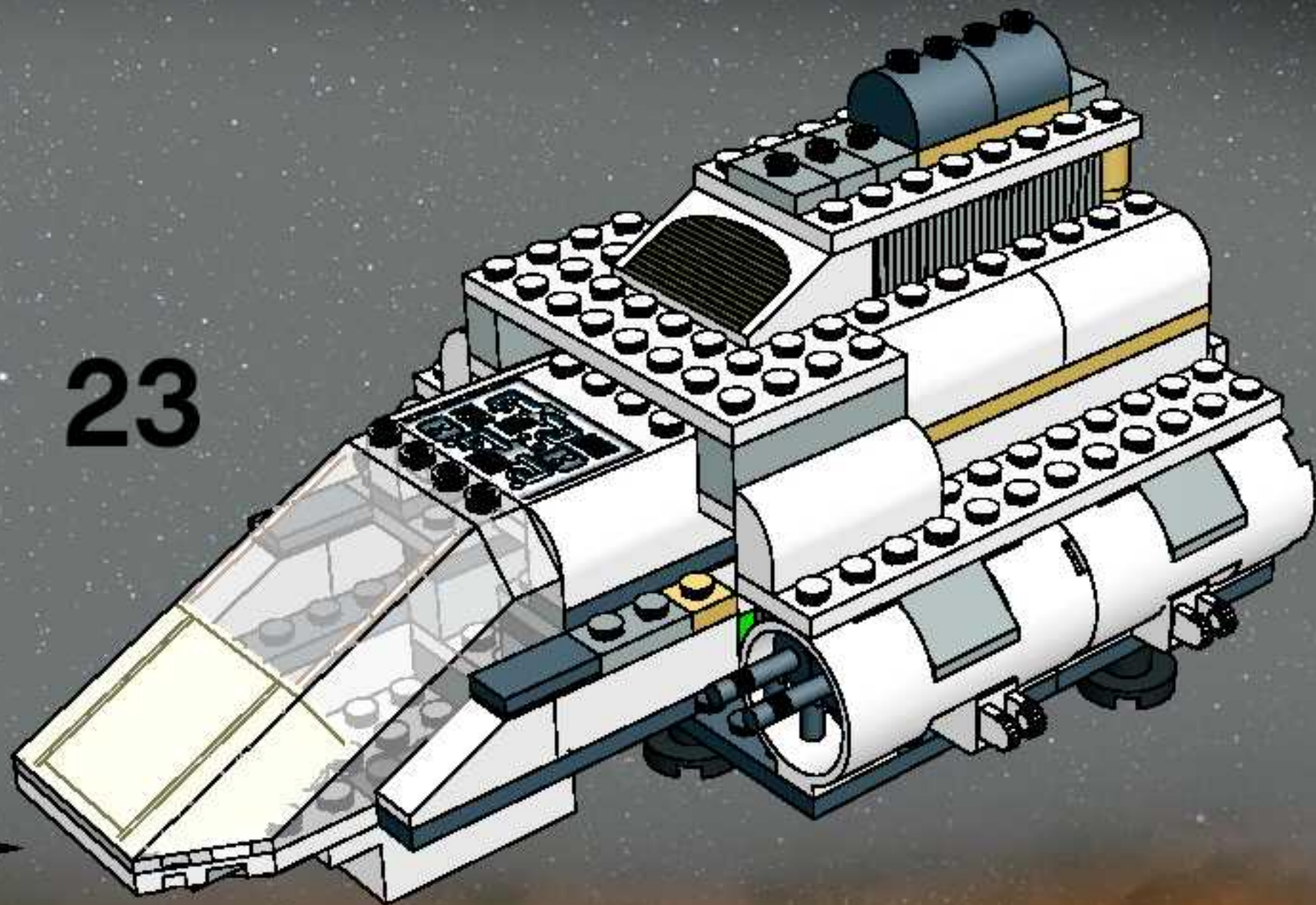
9

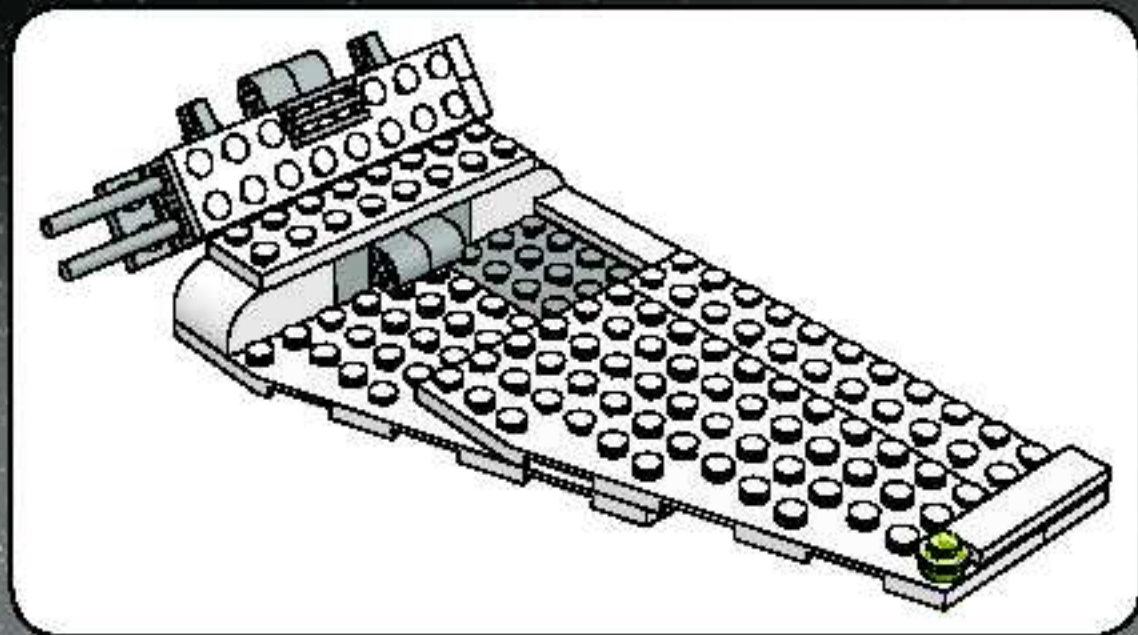


10

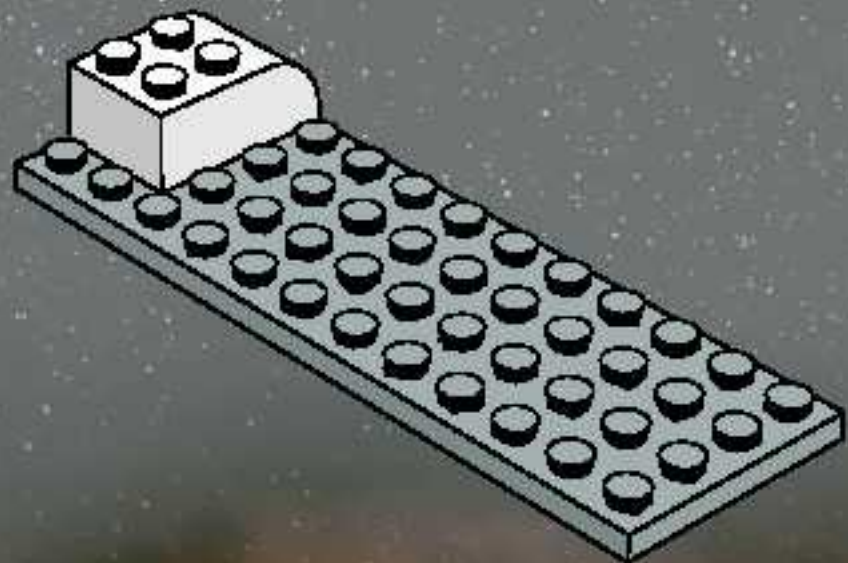


23

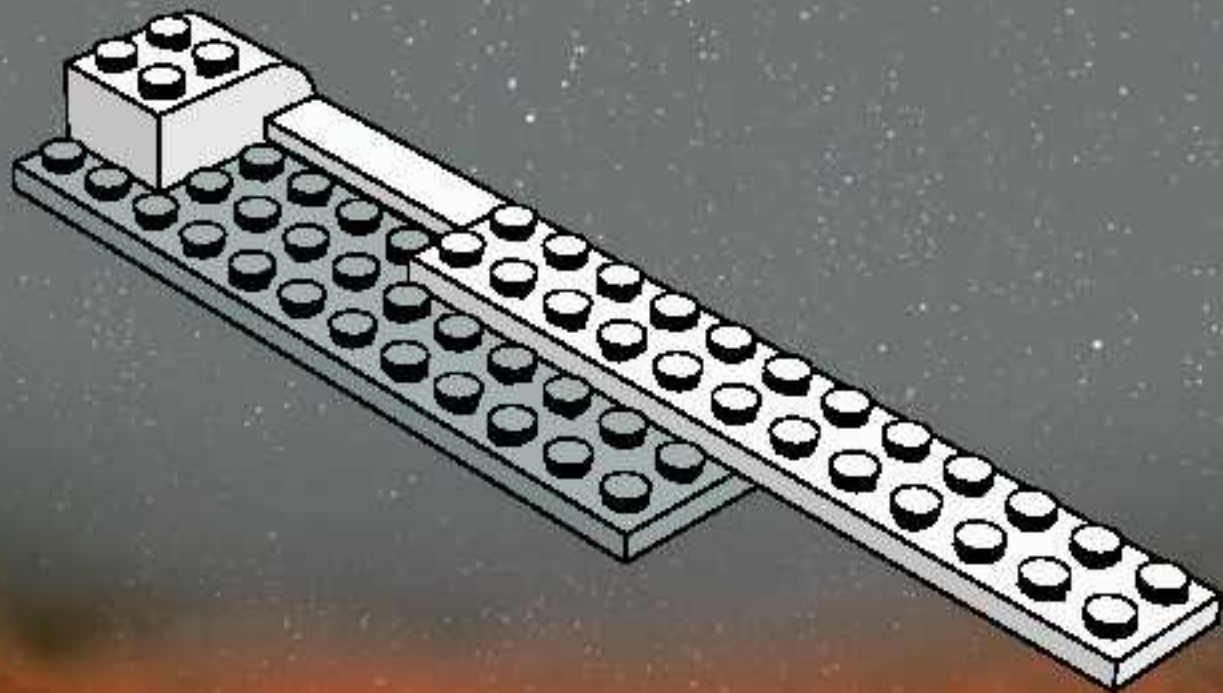




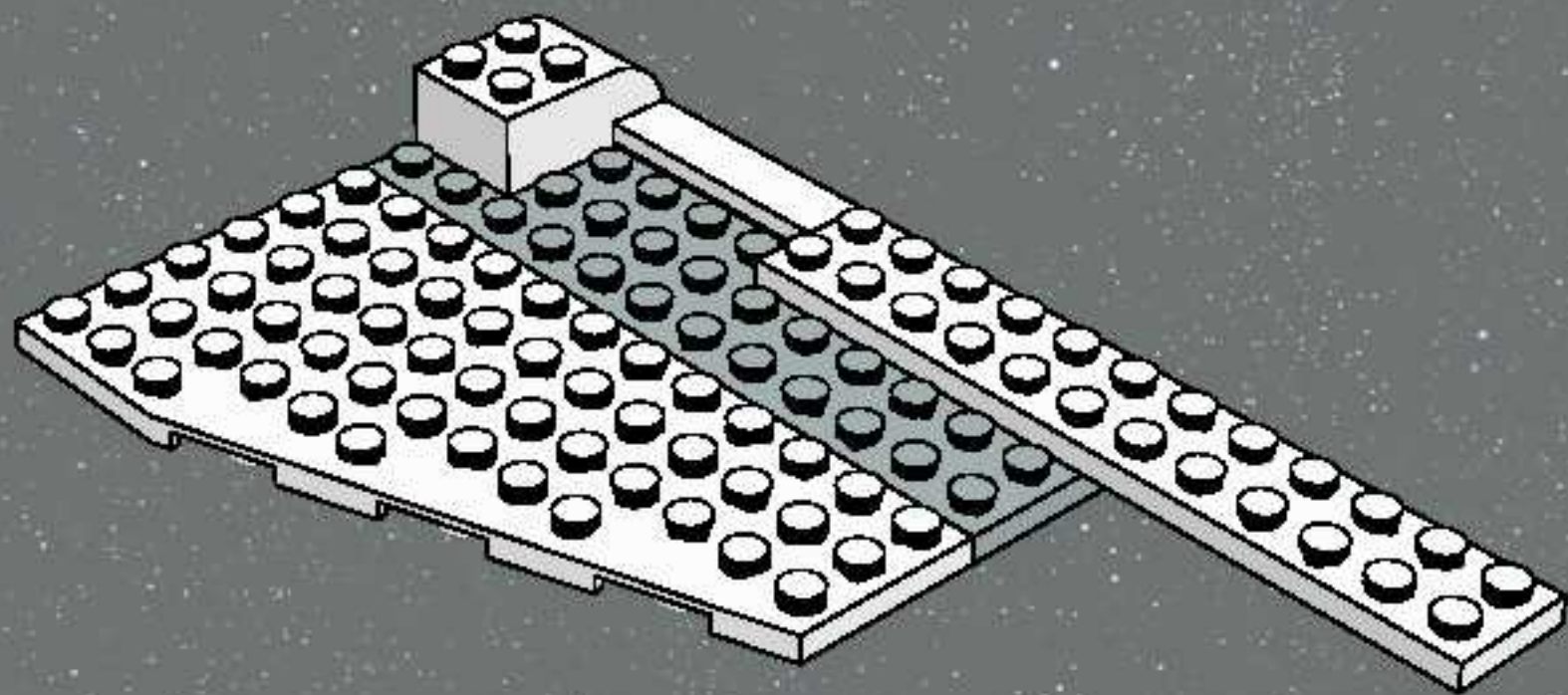
1



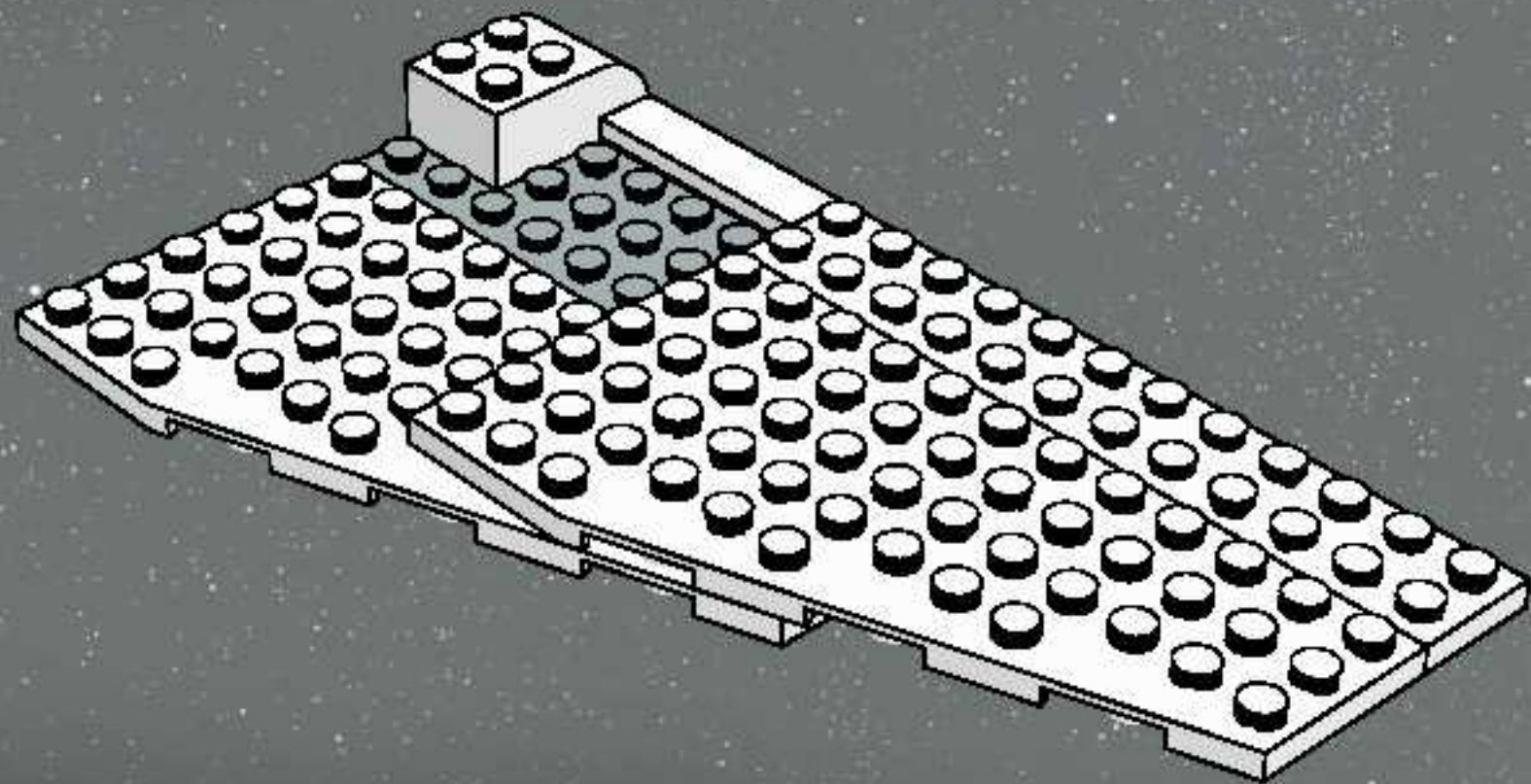
2



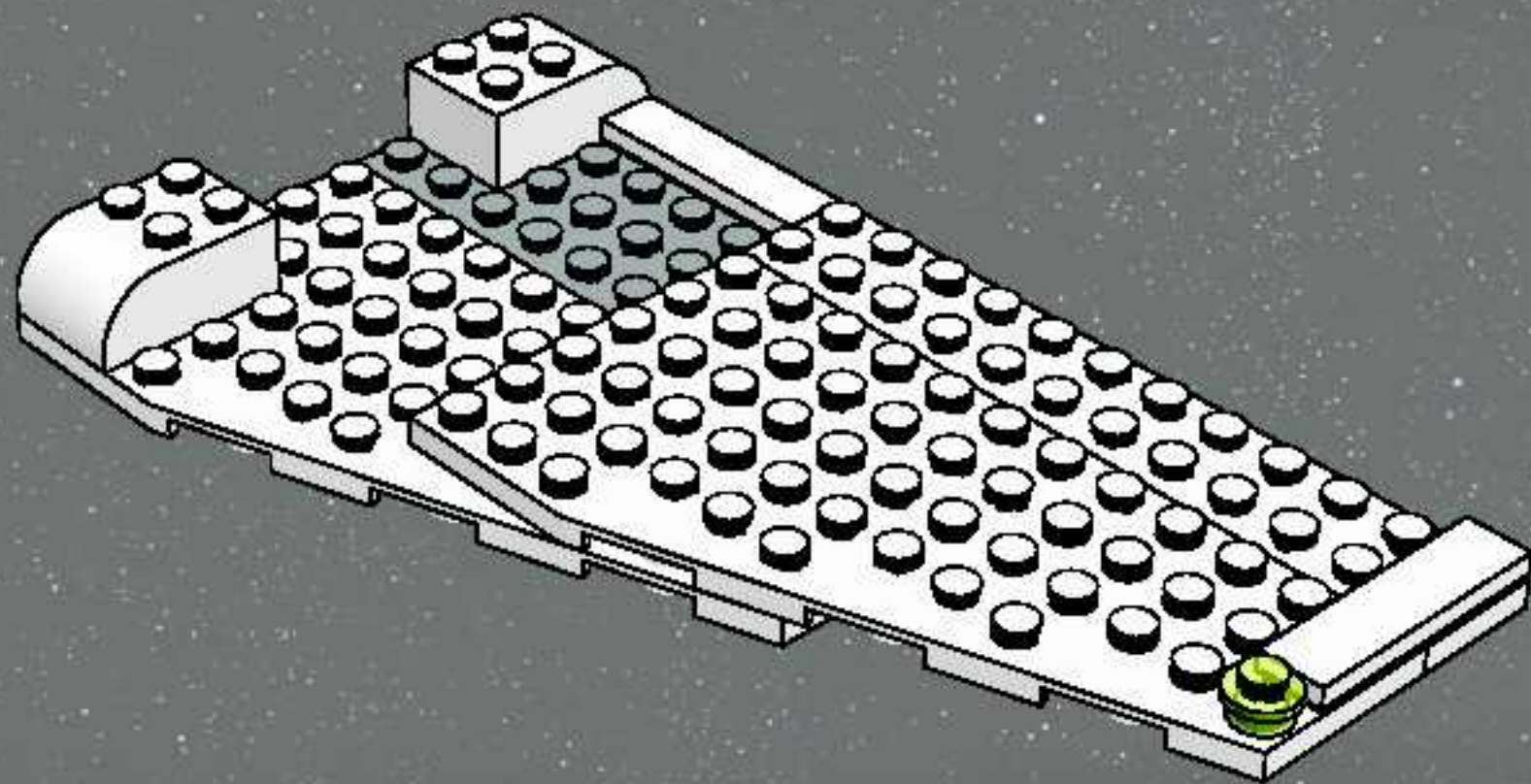
3

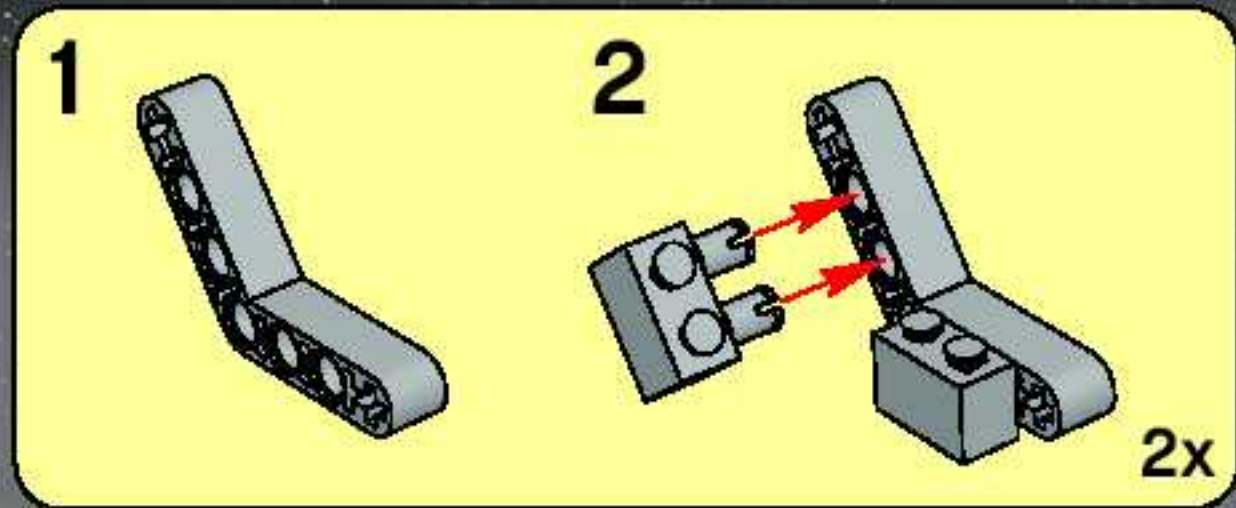


4

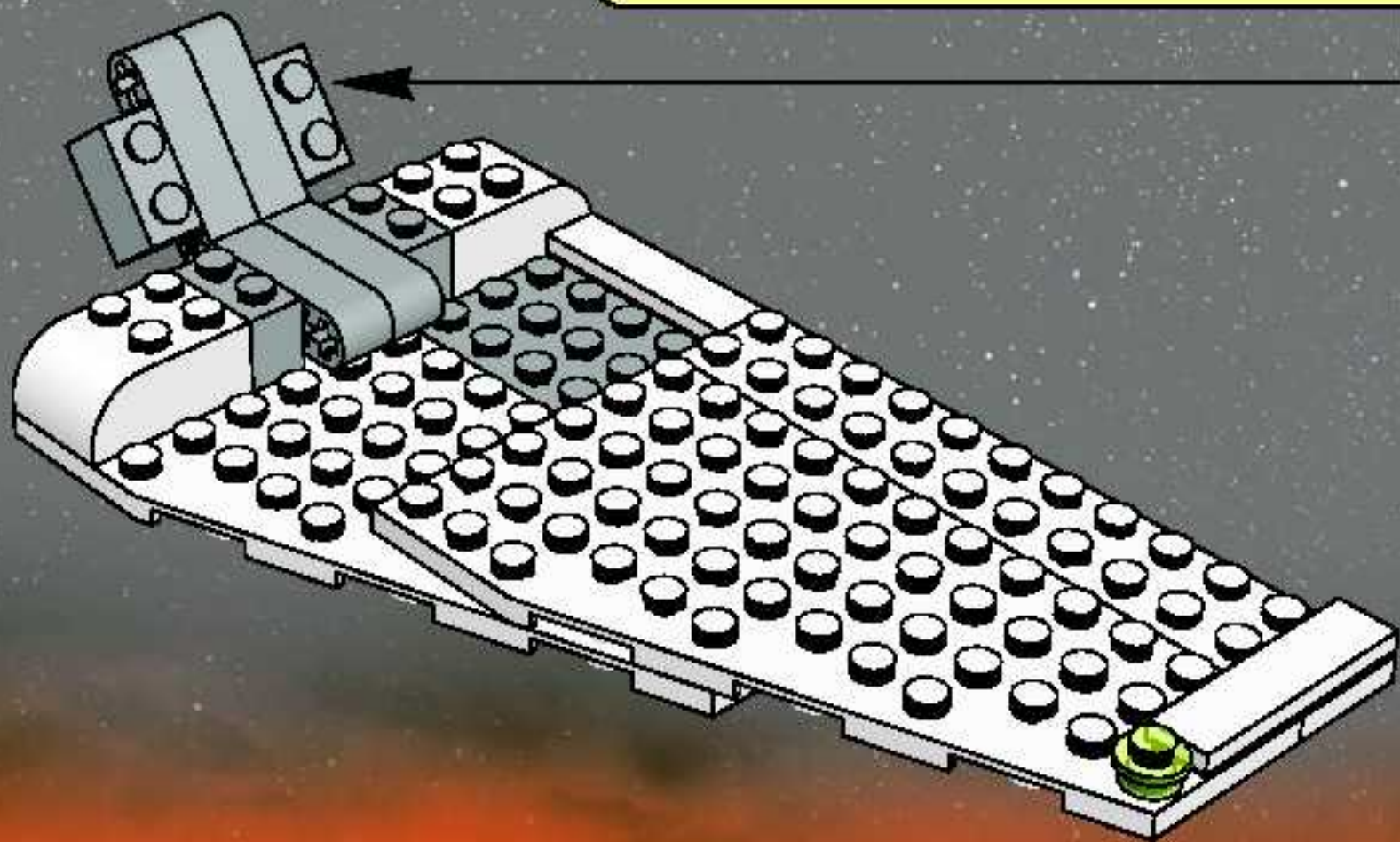


5

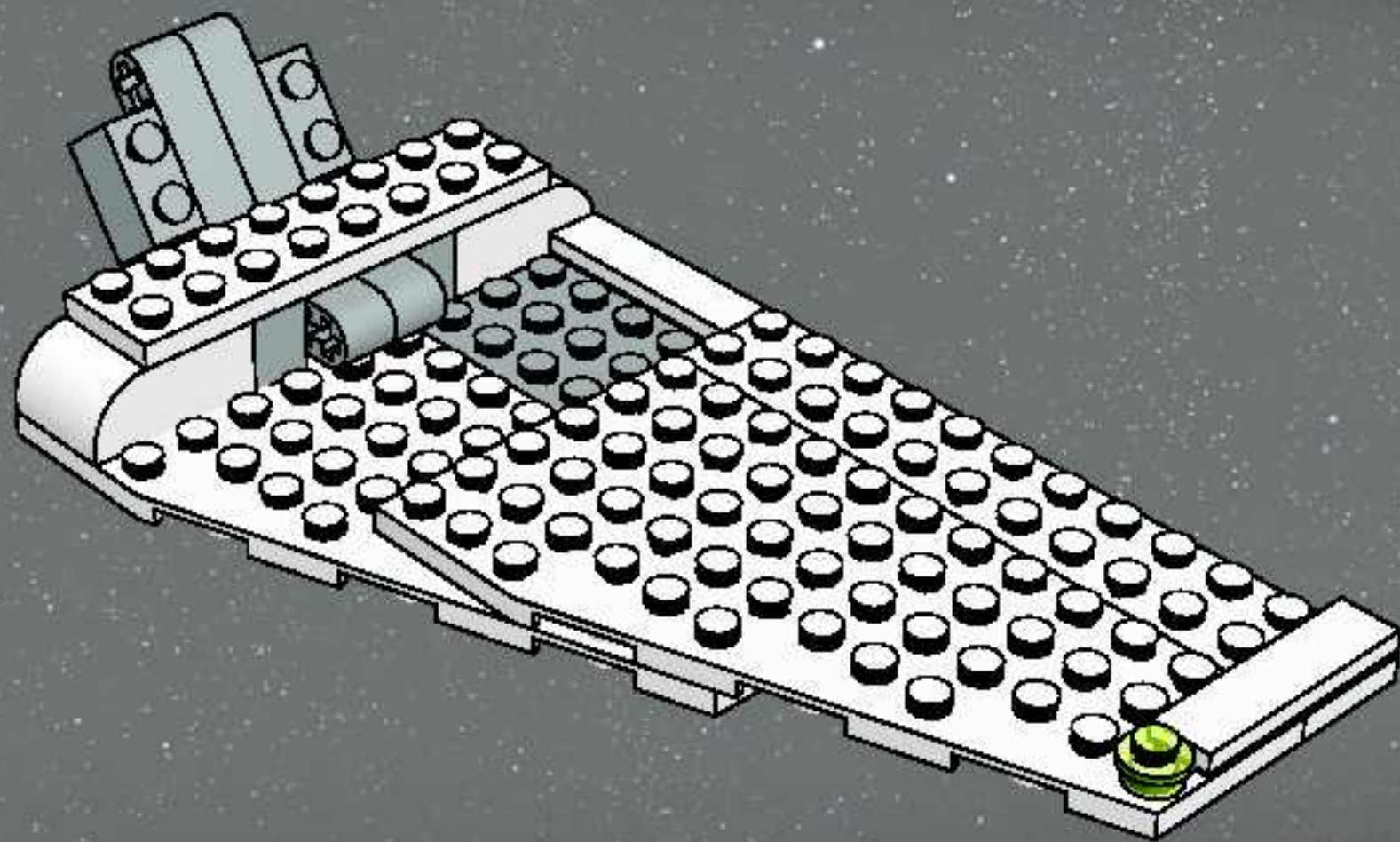




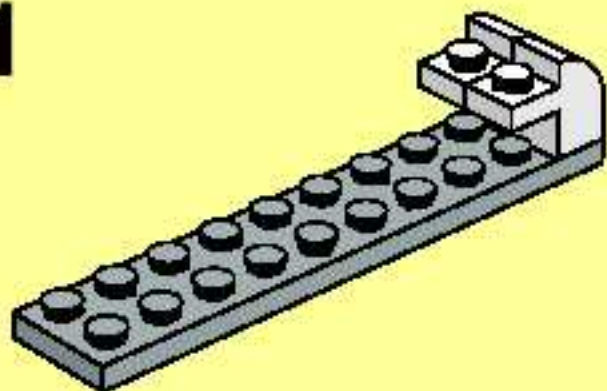
6



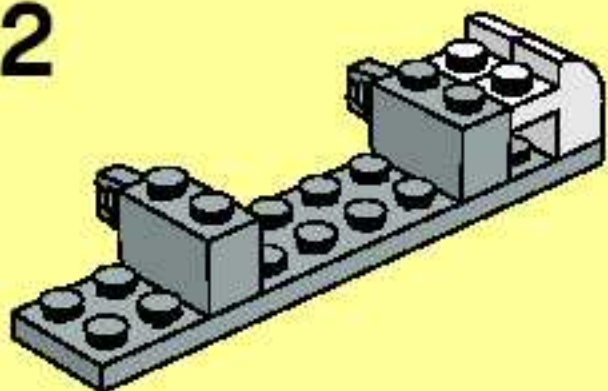
7



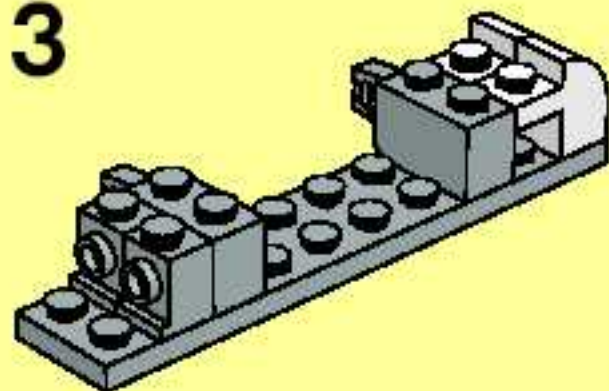
1



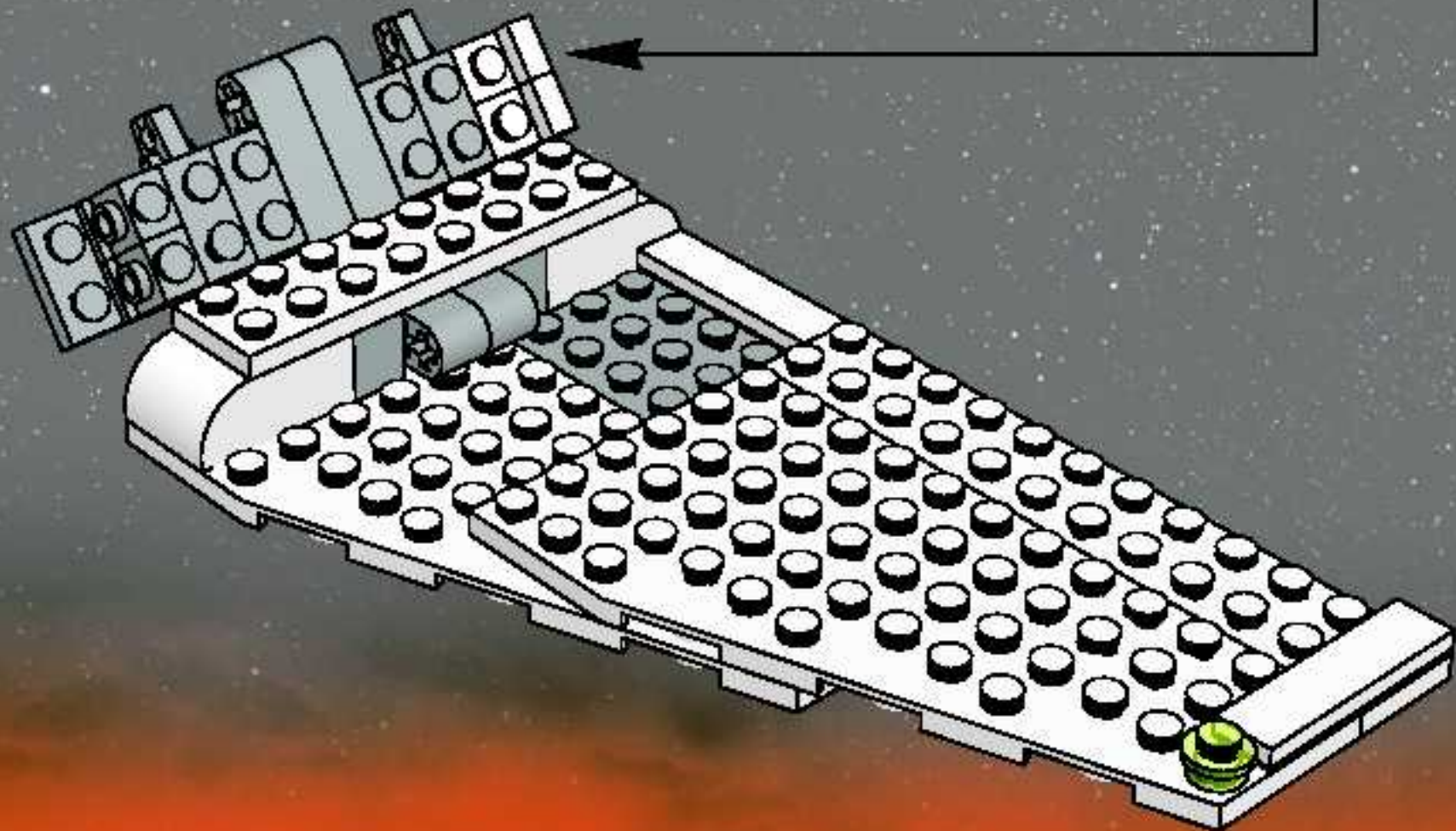
2



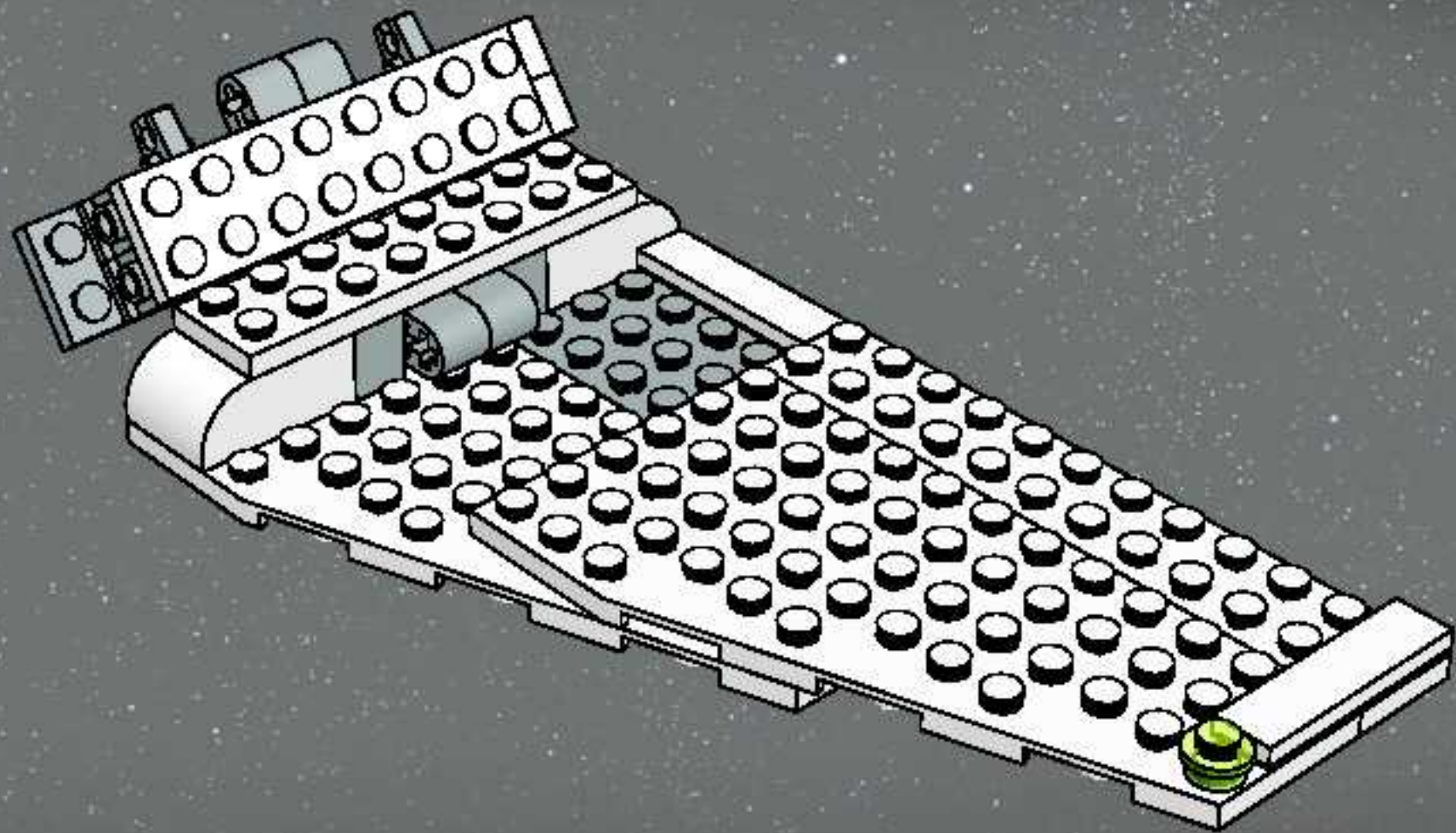
3



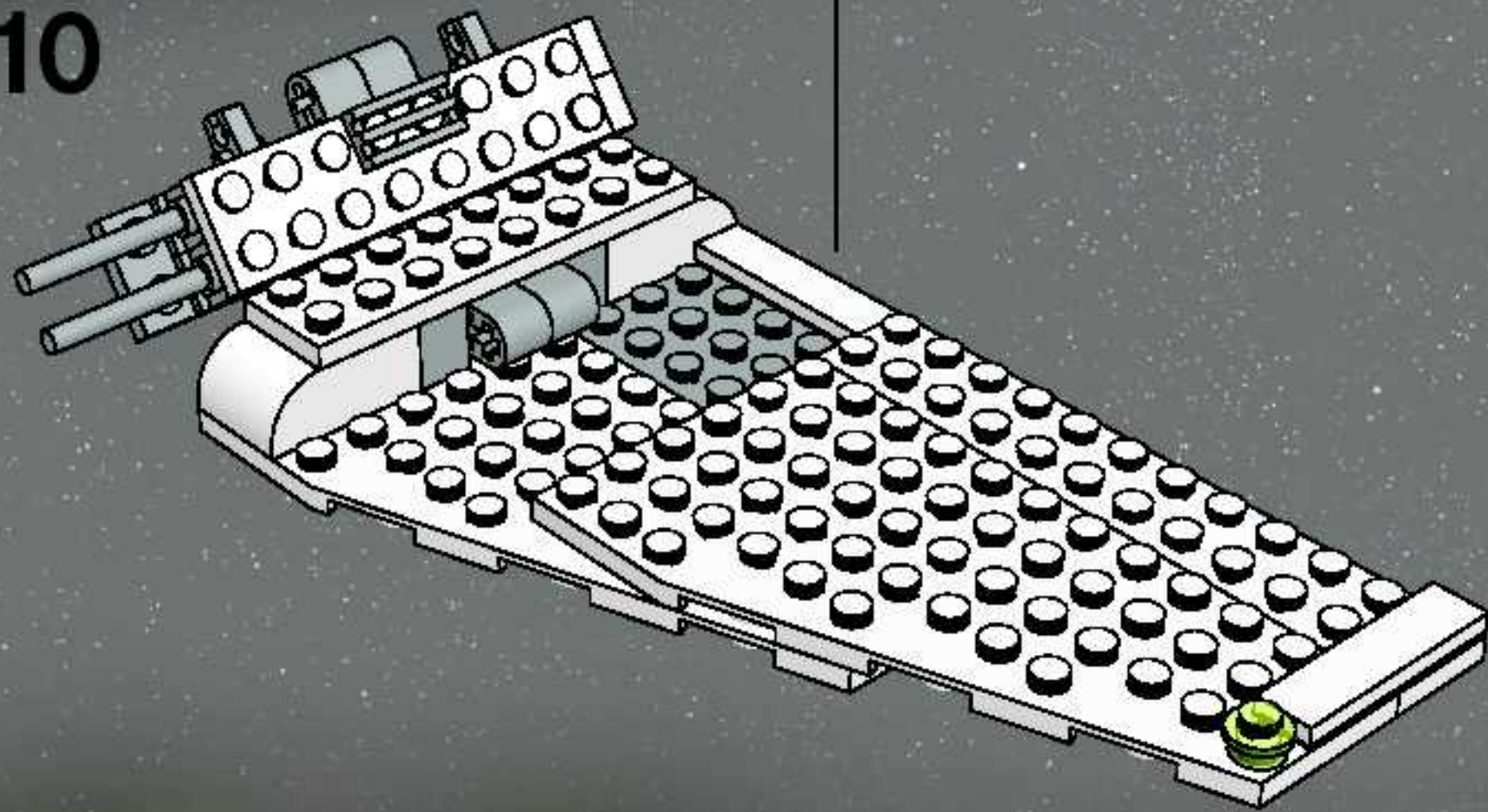
8



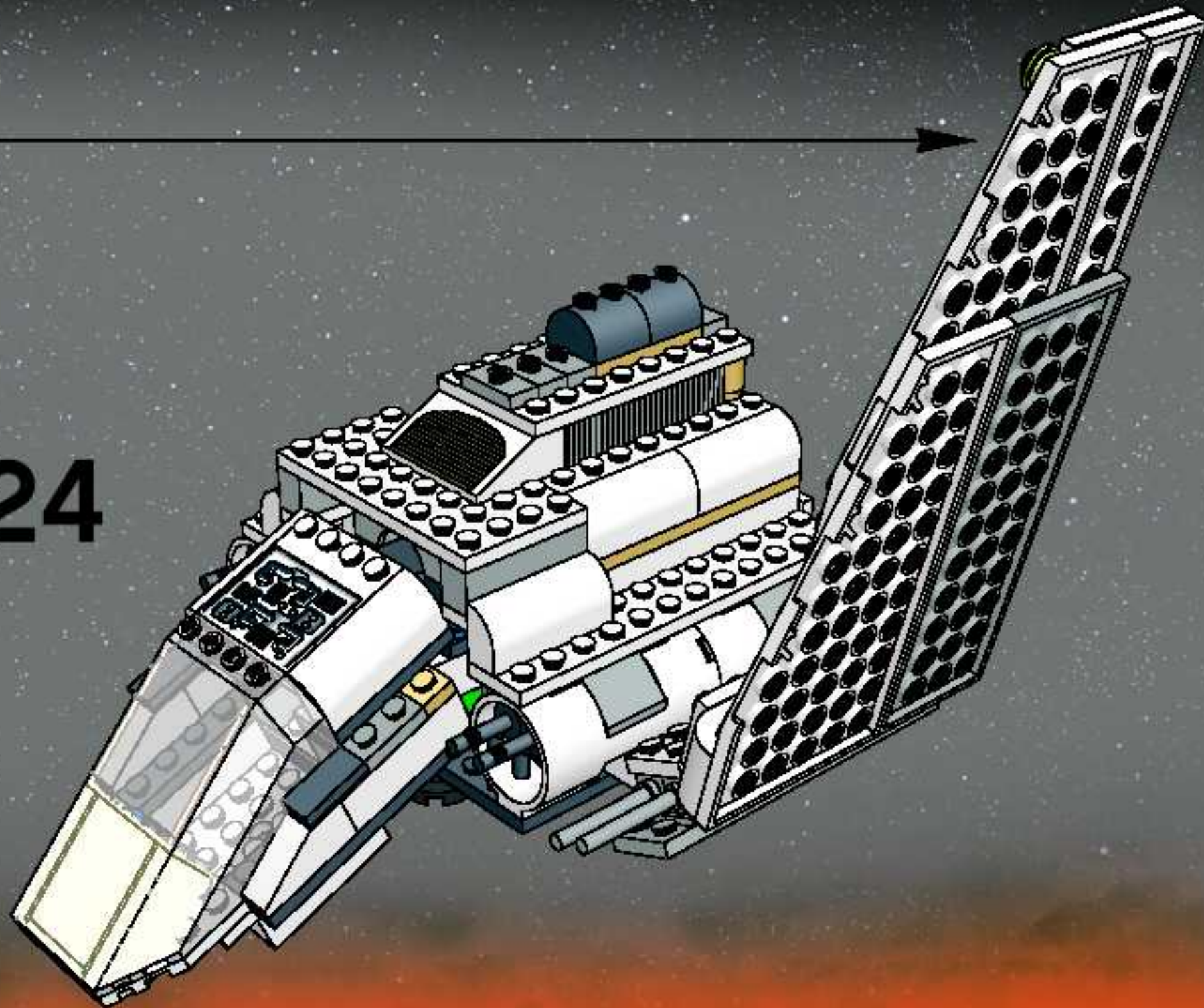
9

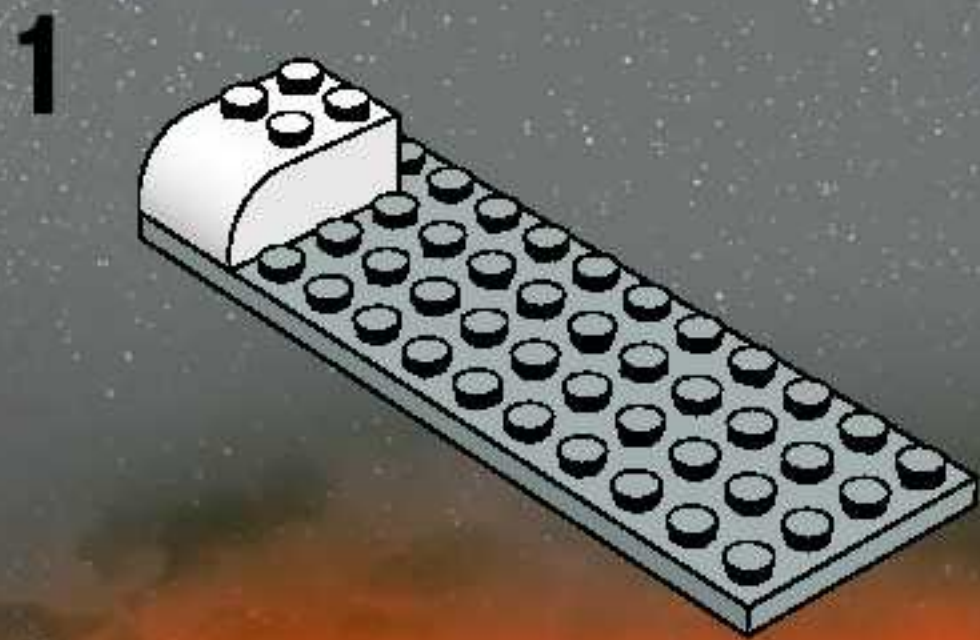
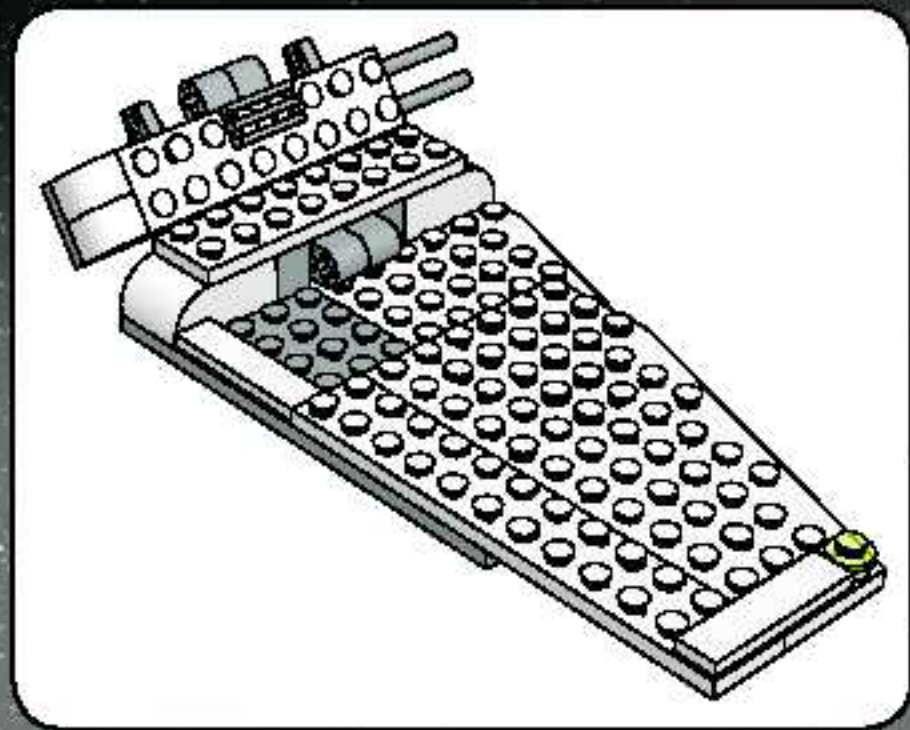


10

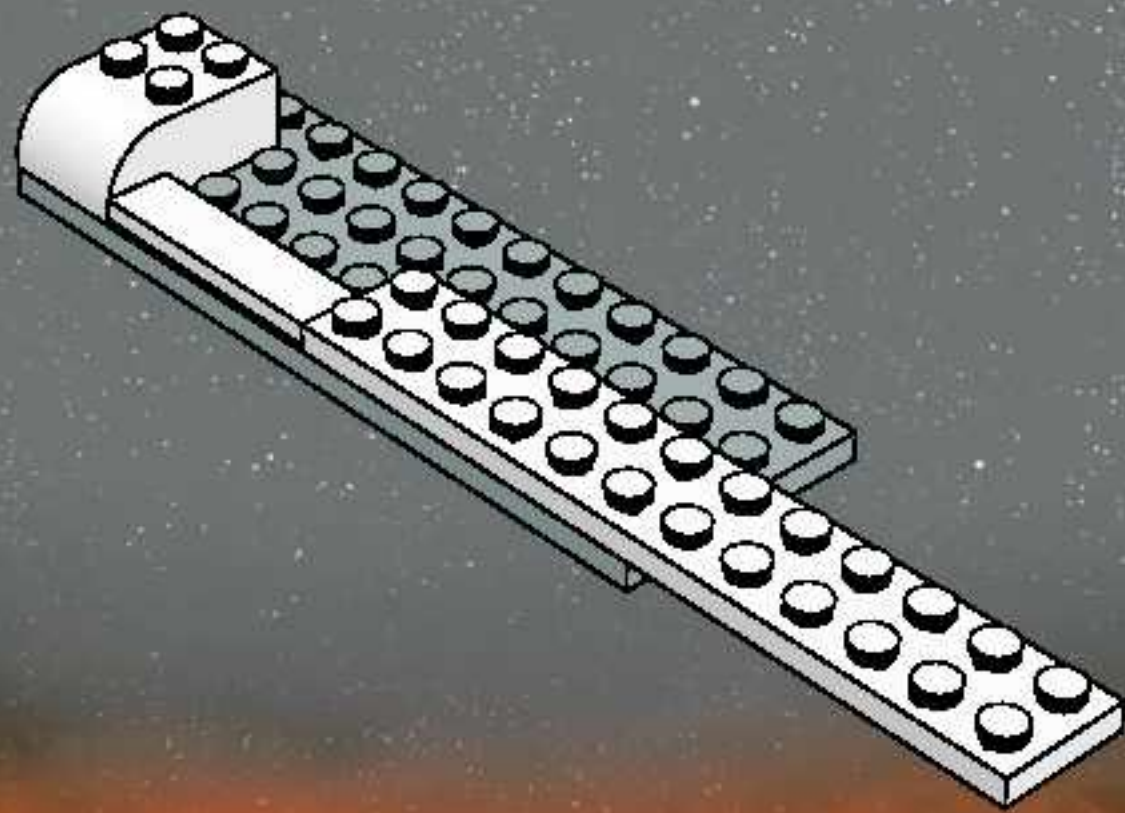


24

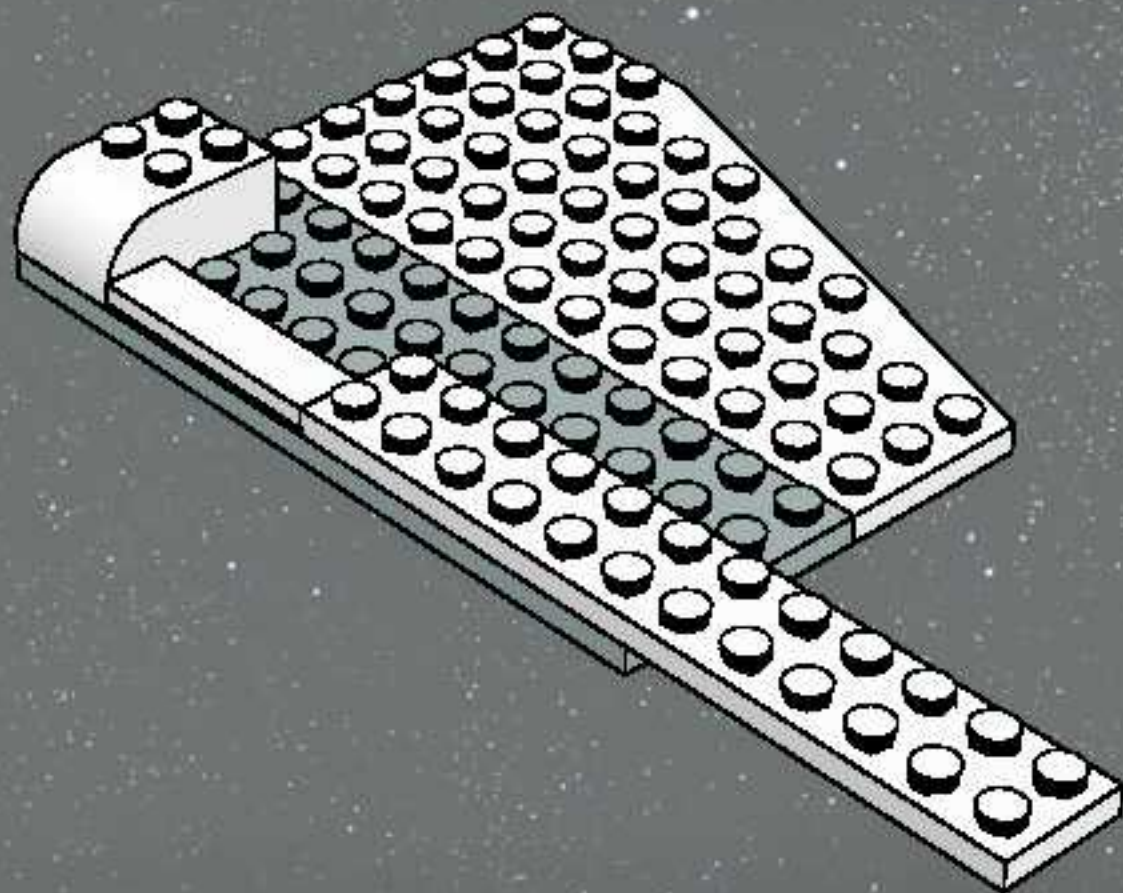




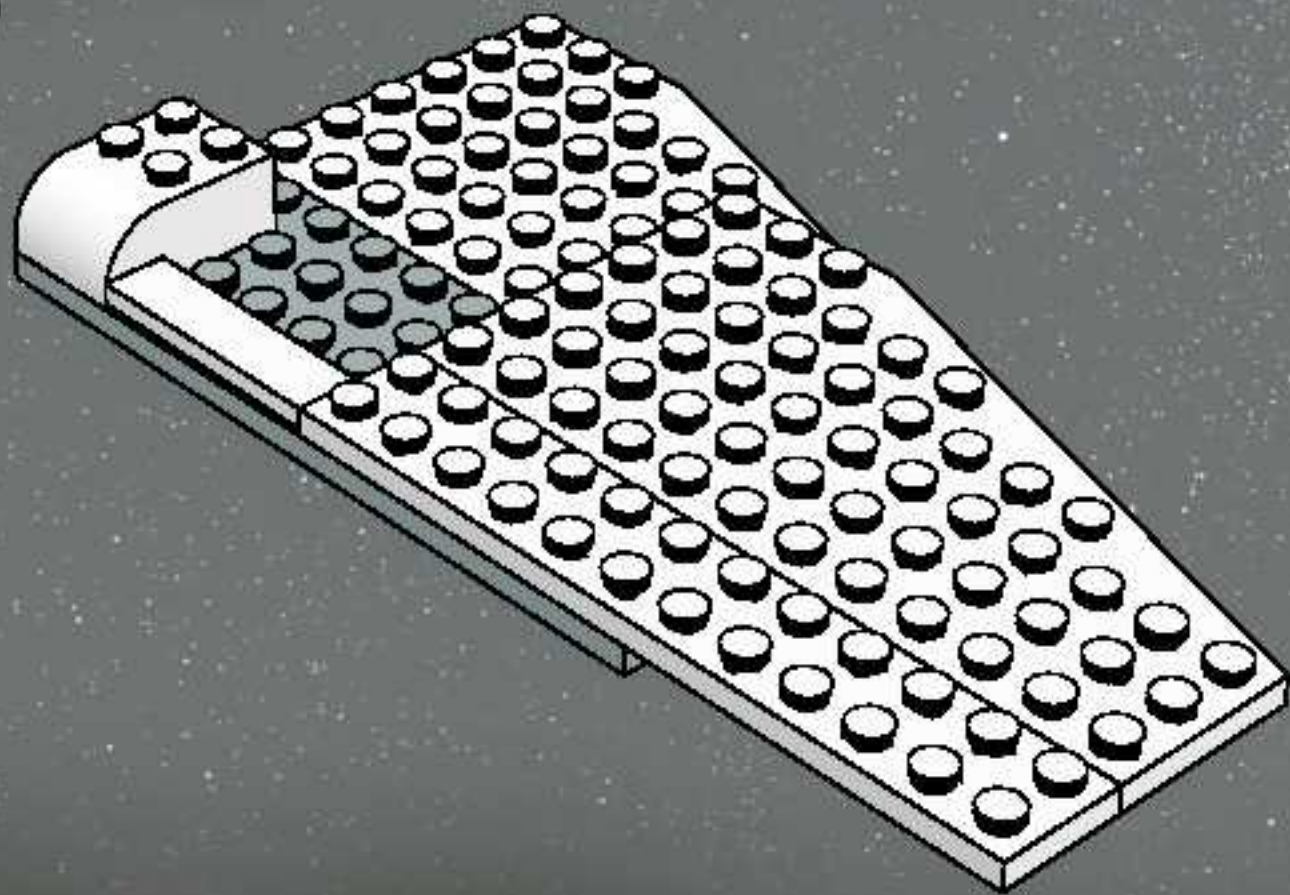
2



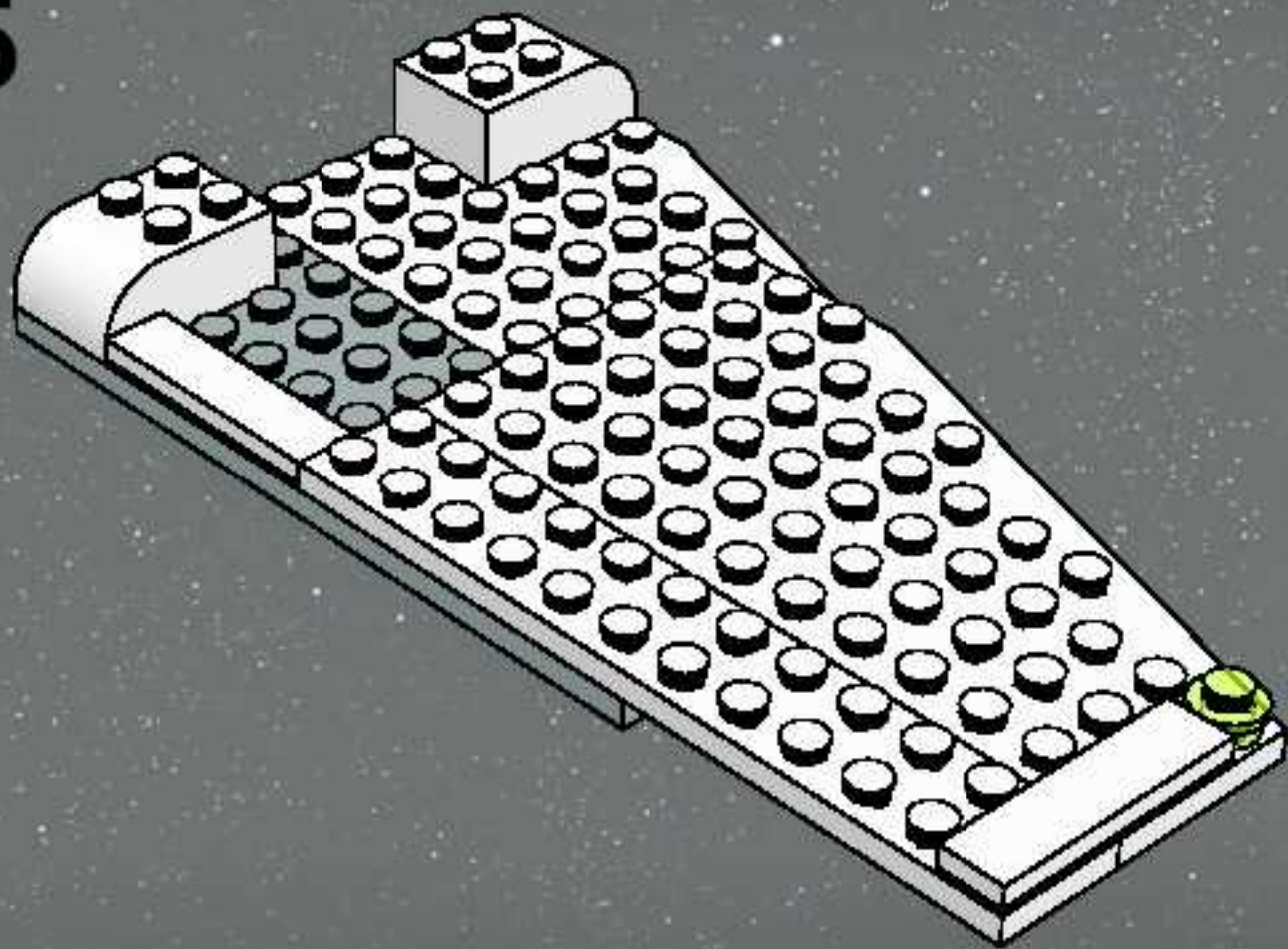
3



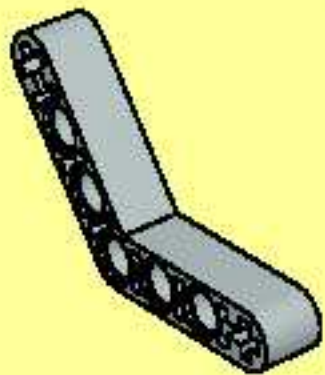
4



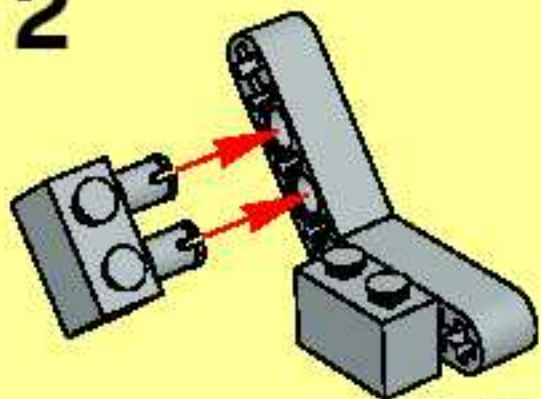
5



1

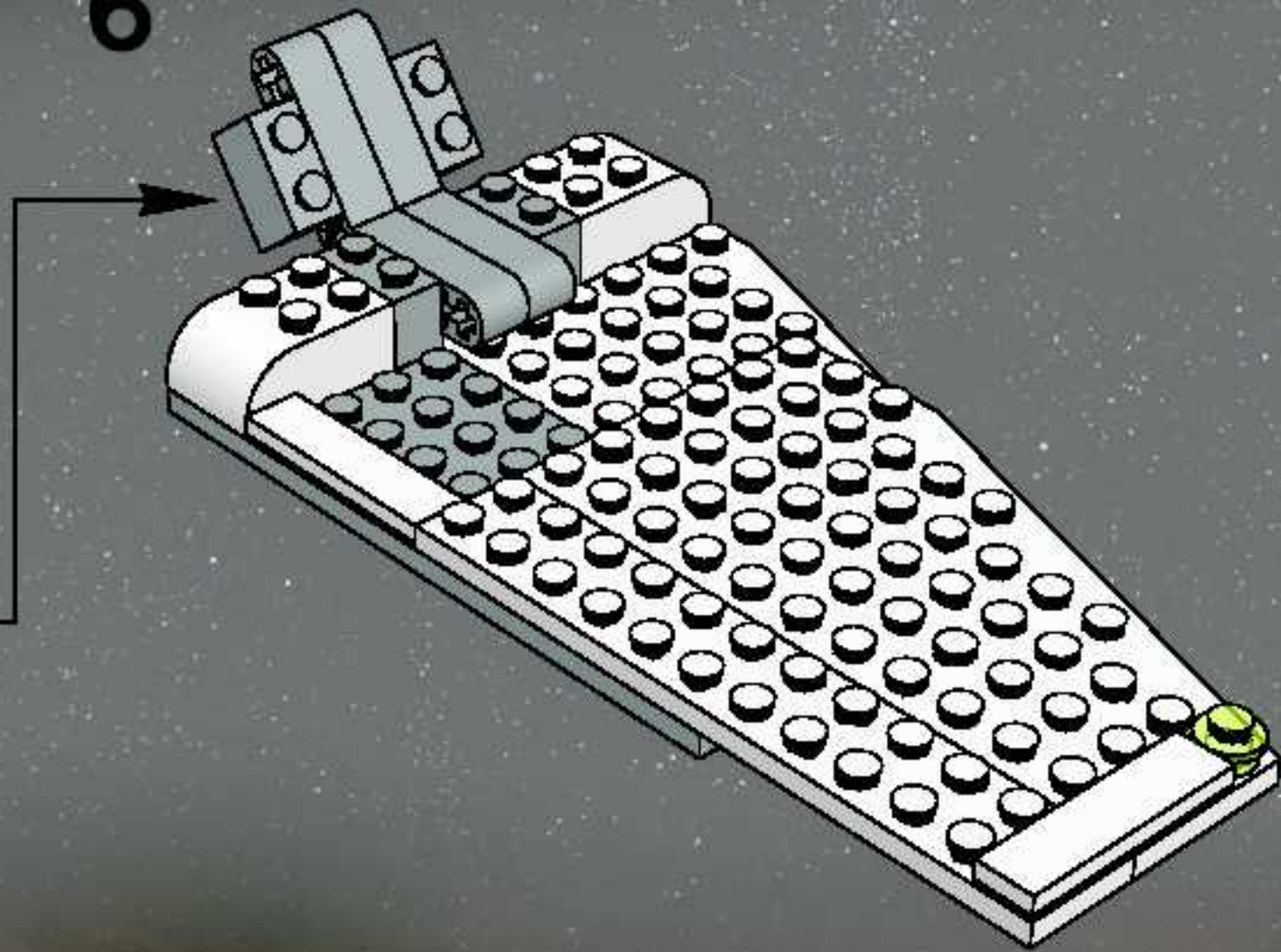


2

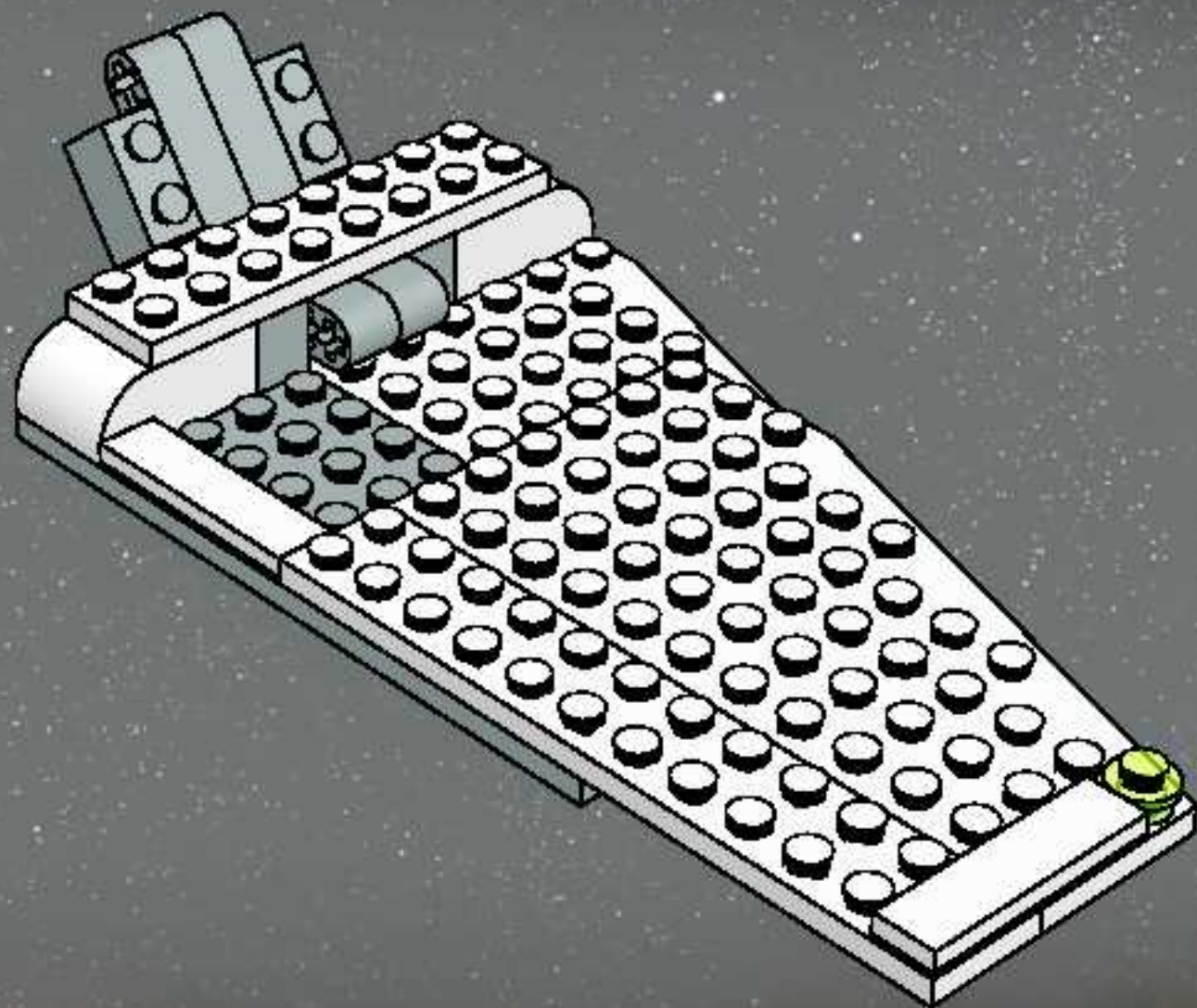


2x

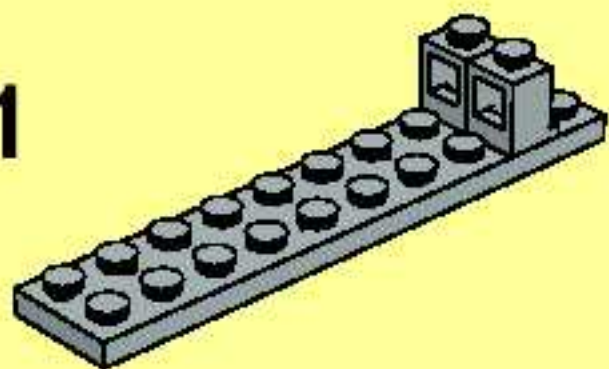
6



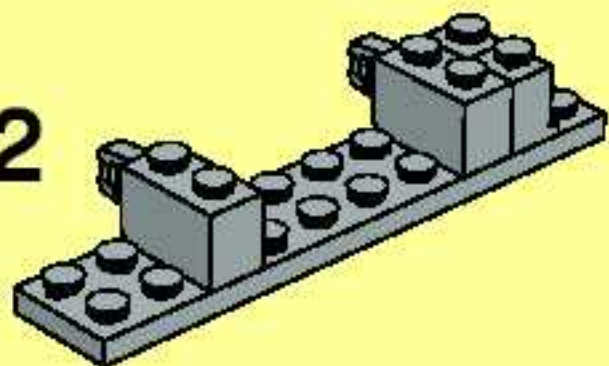
7



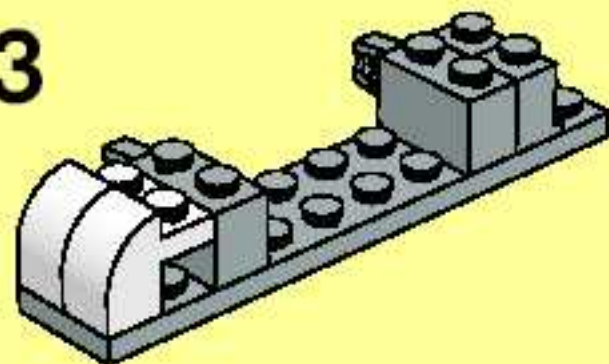
1



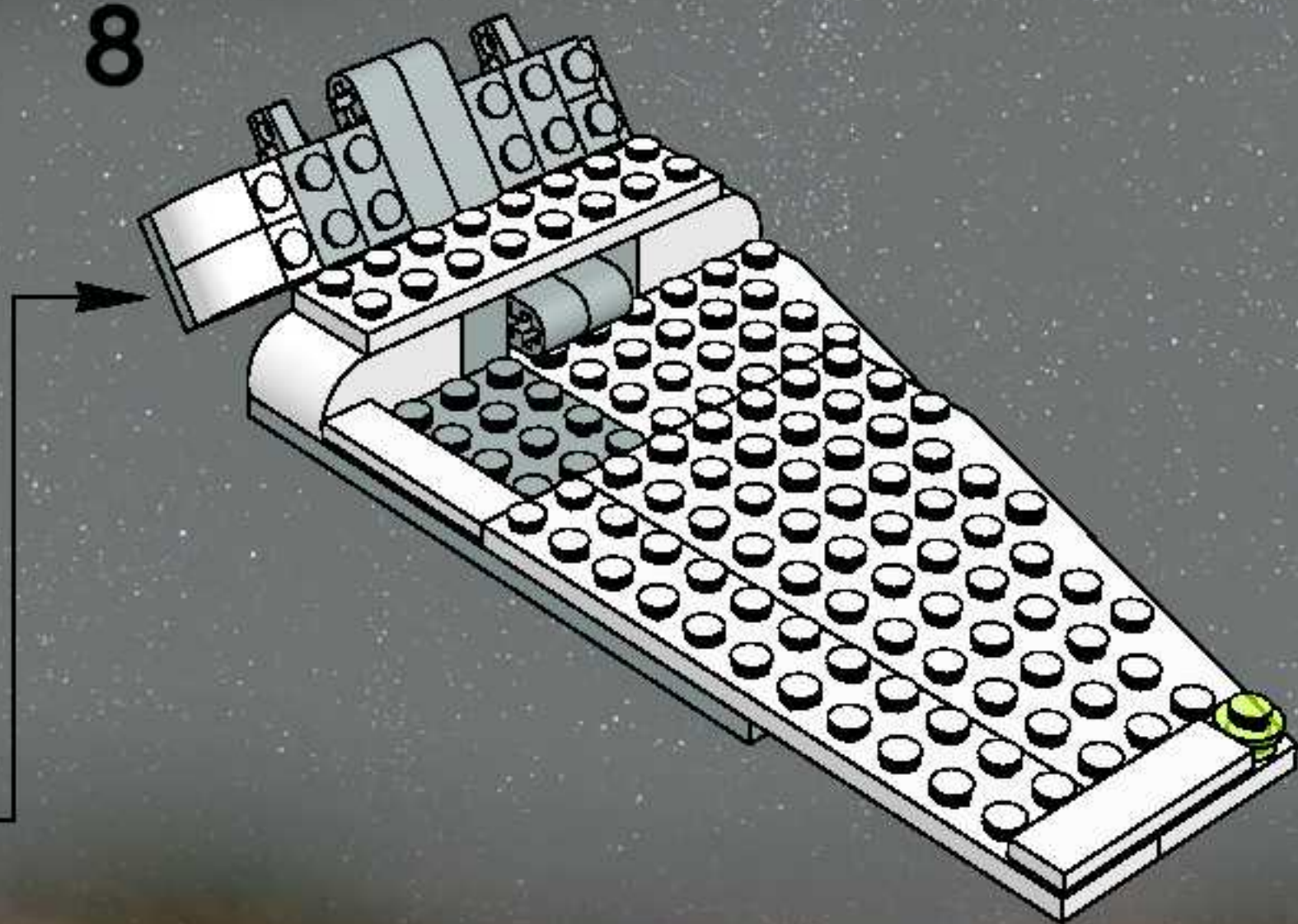
2



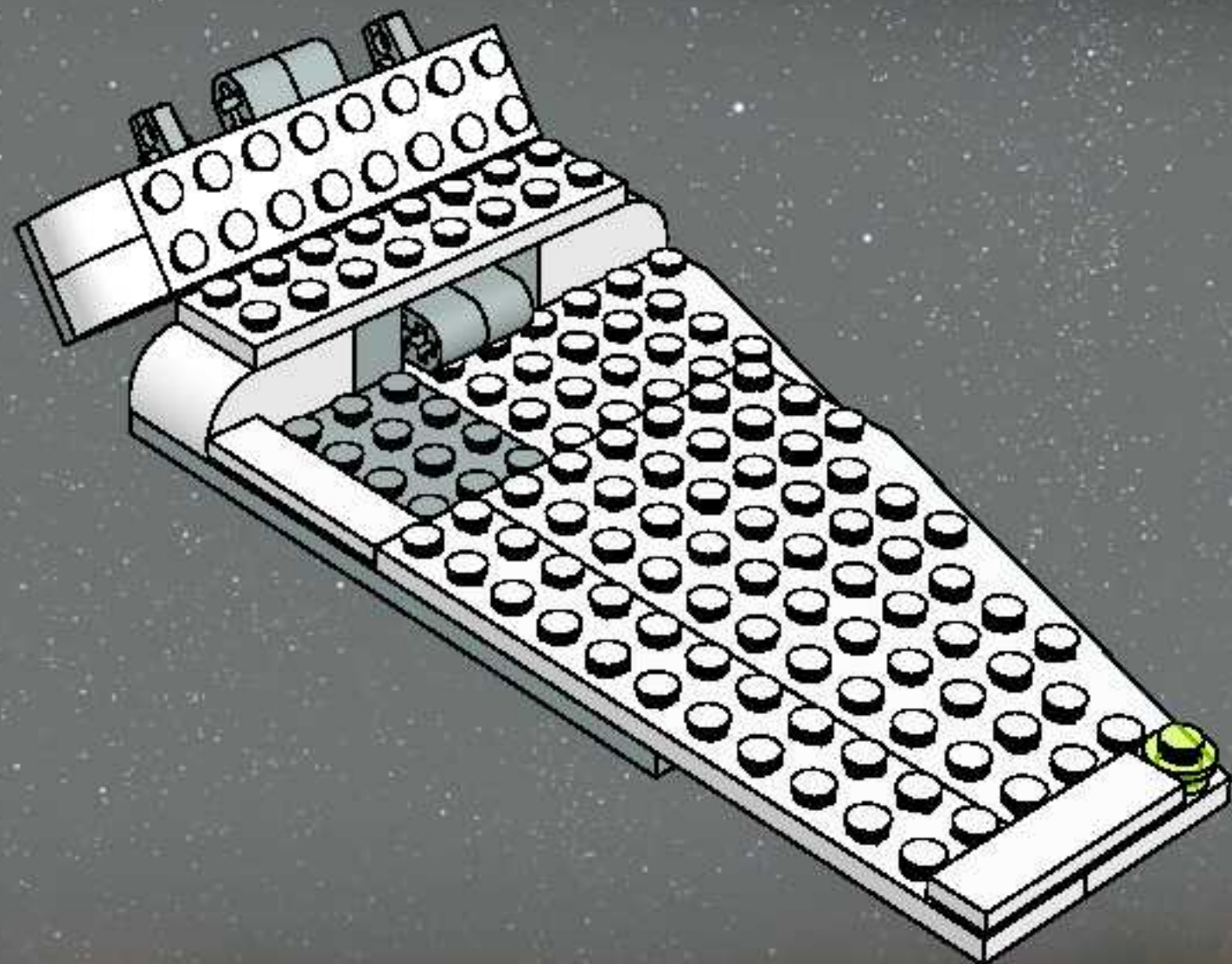
3



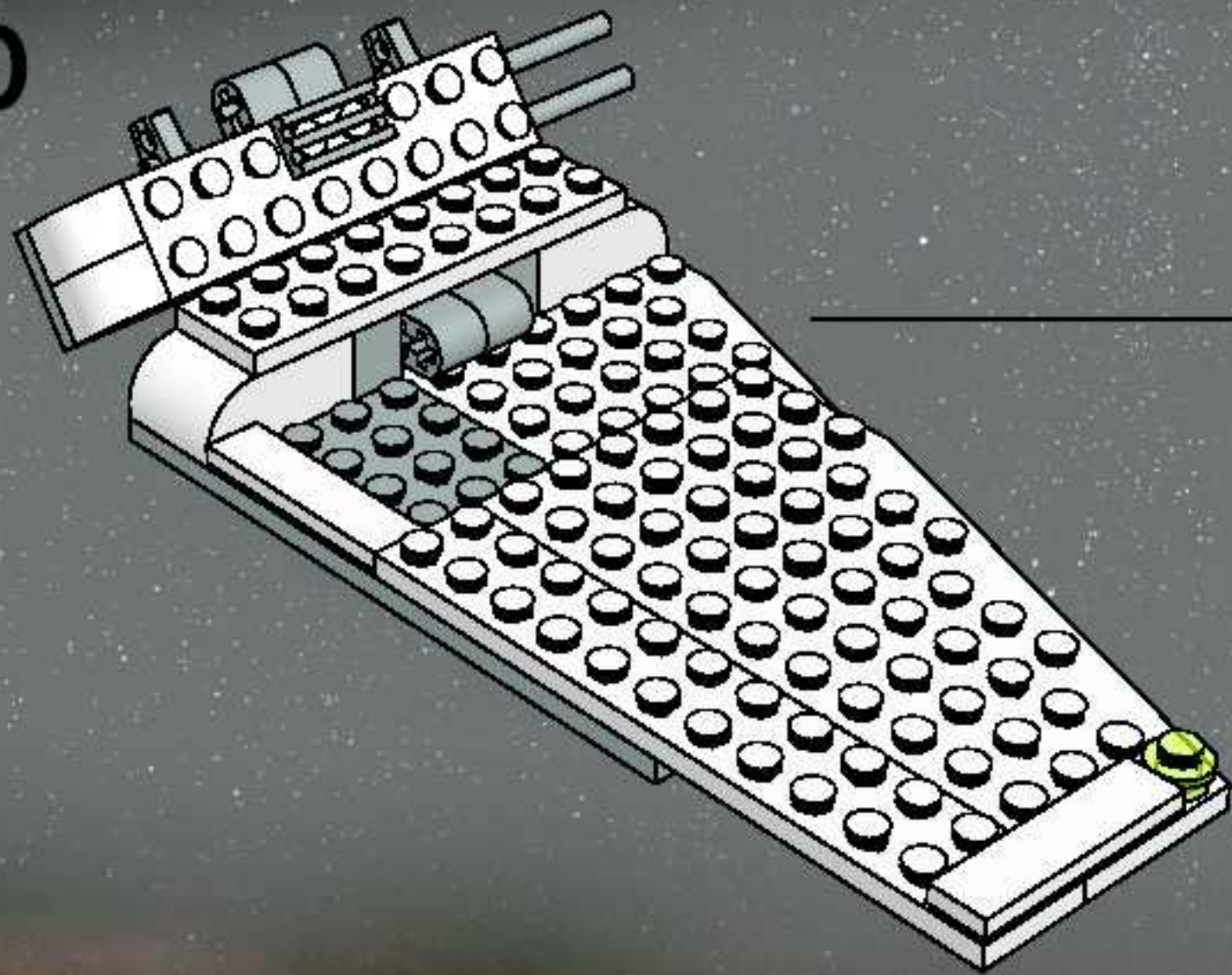
8



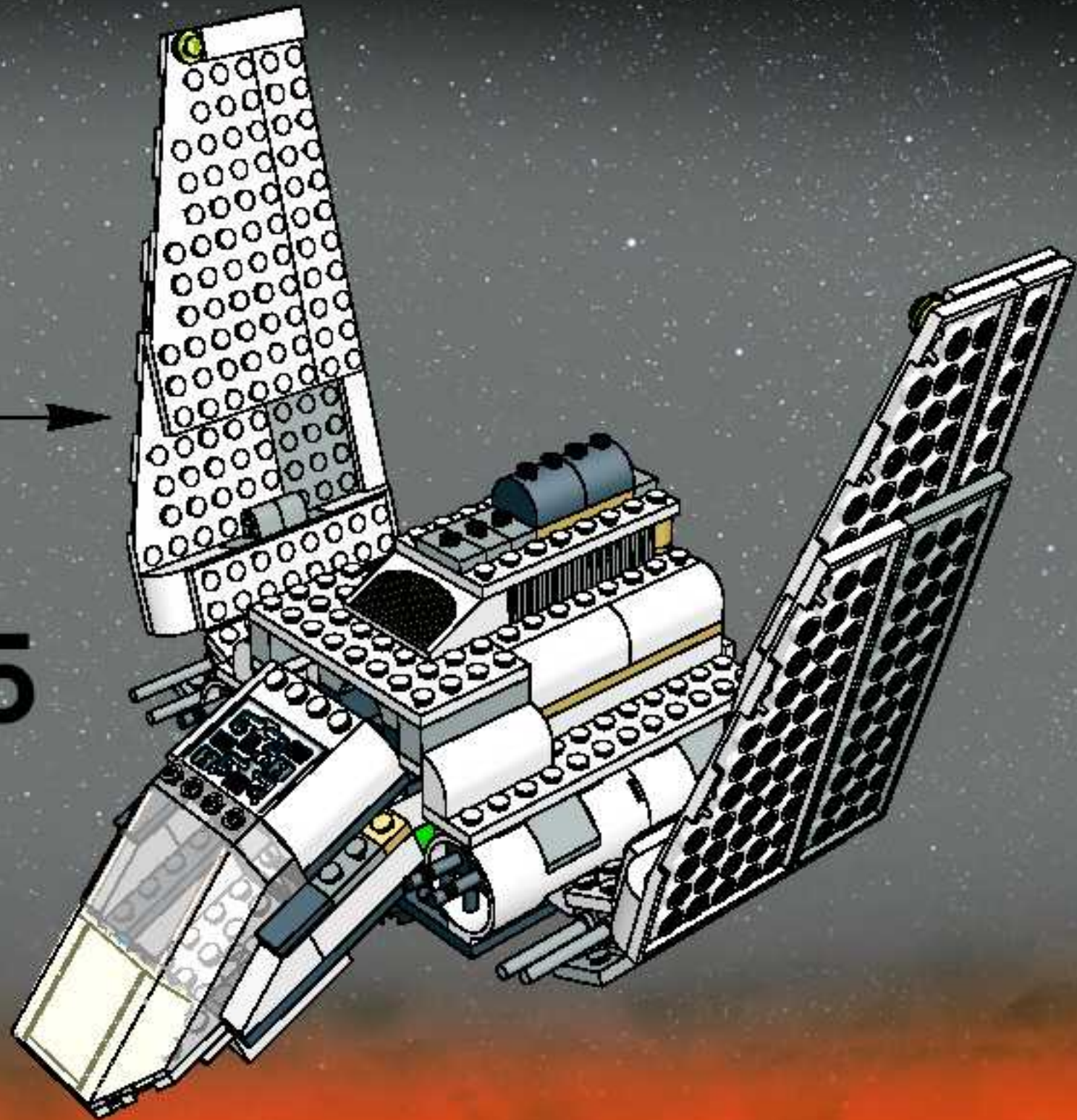
9

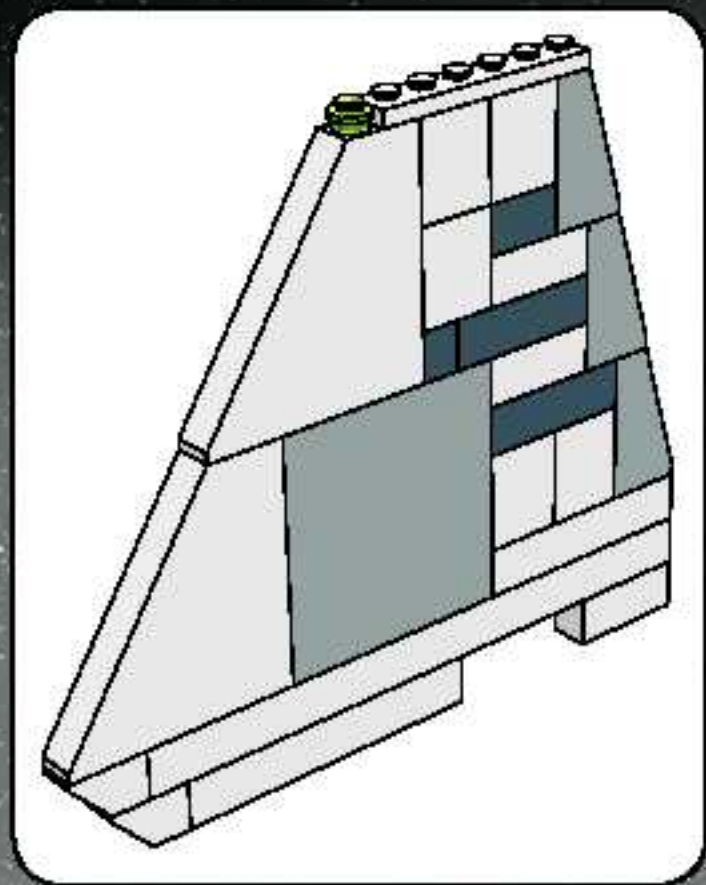


10

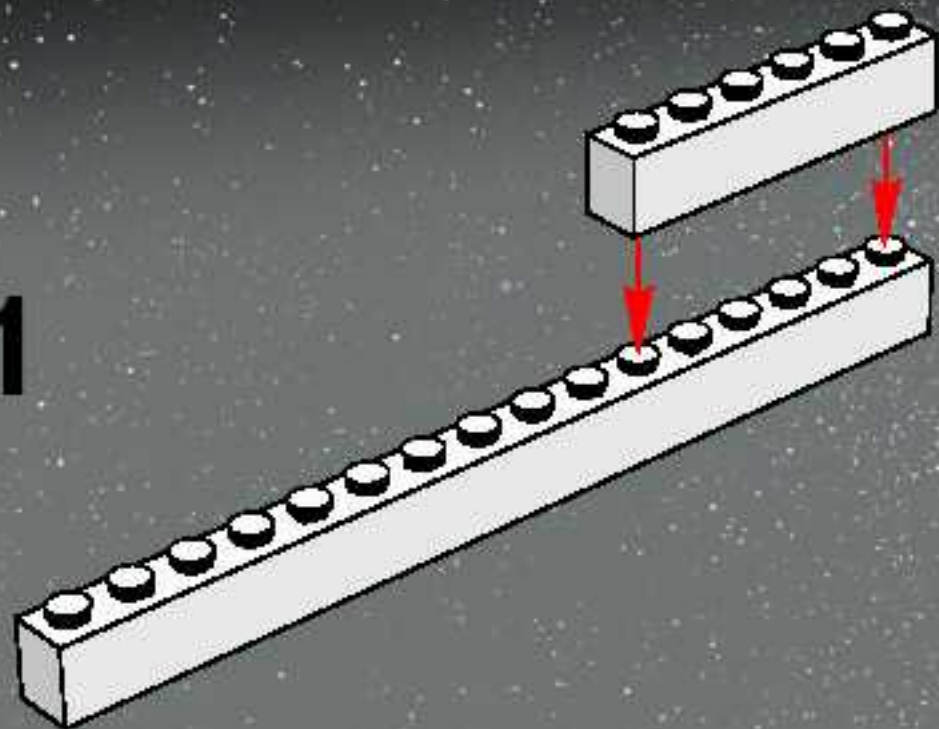


25

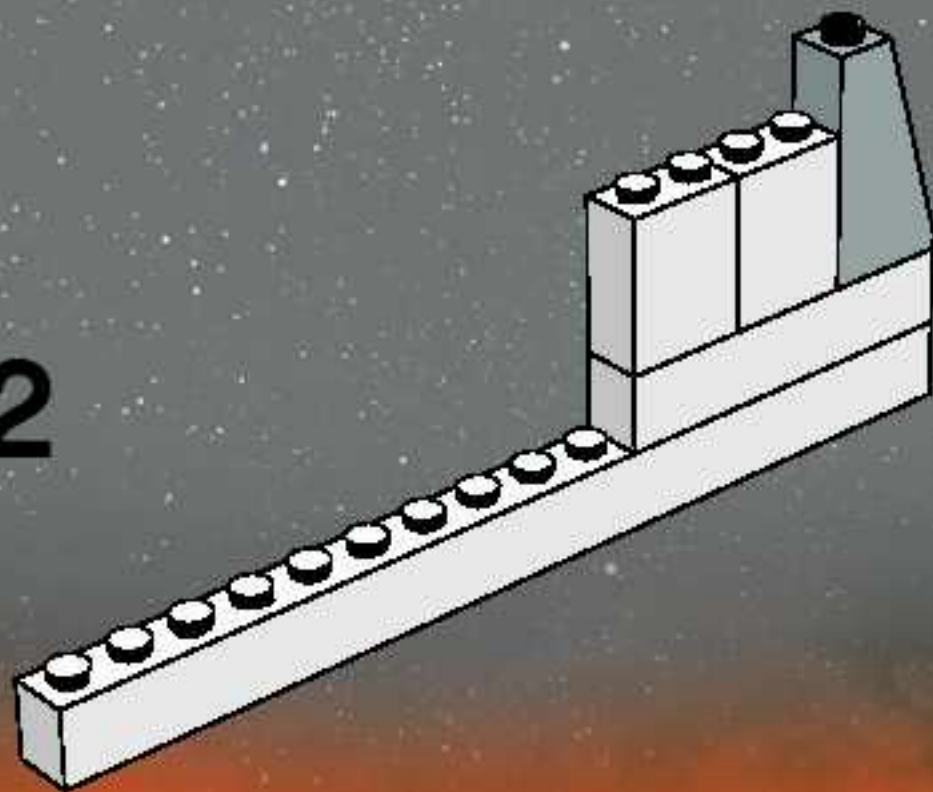




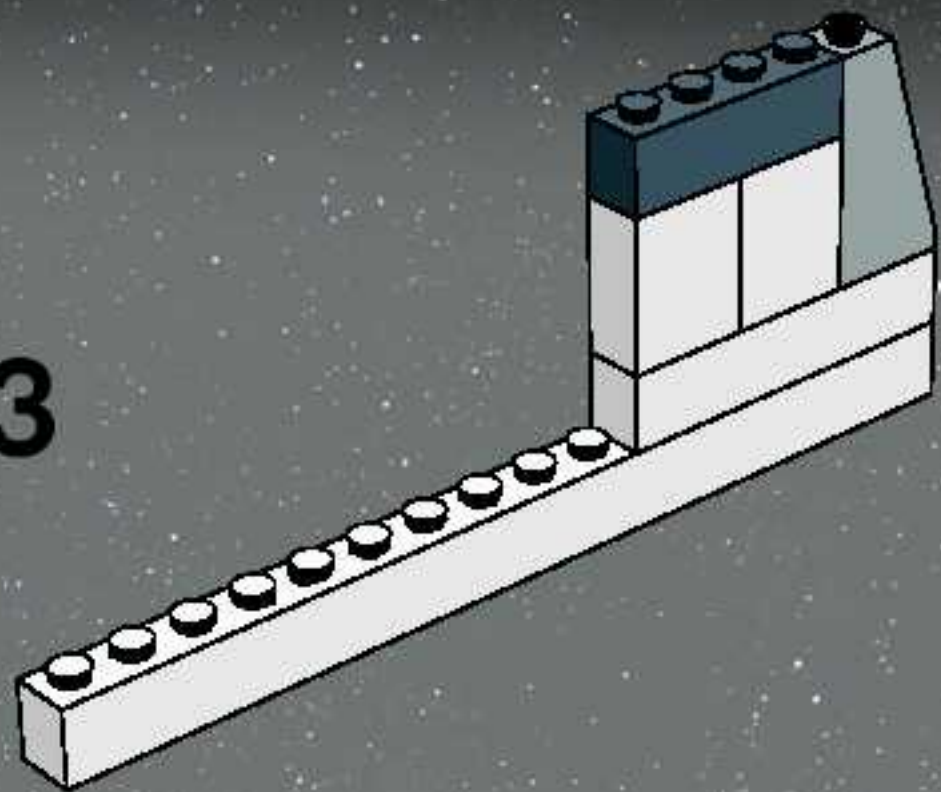
1



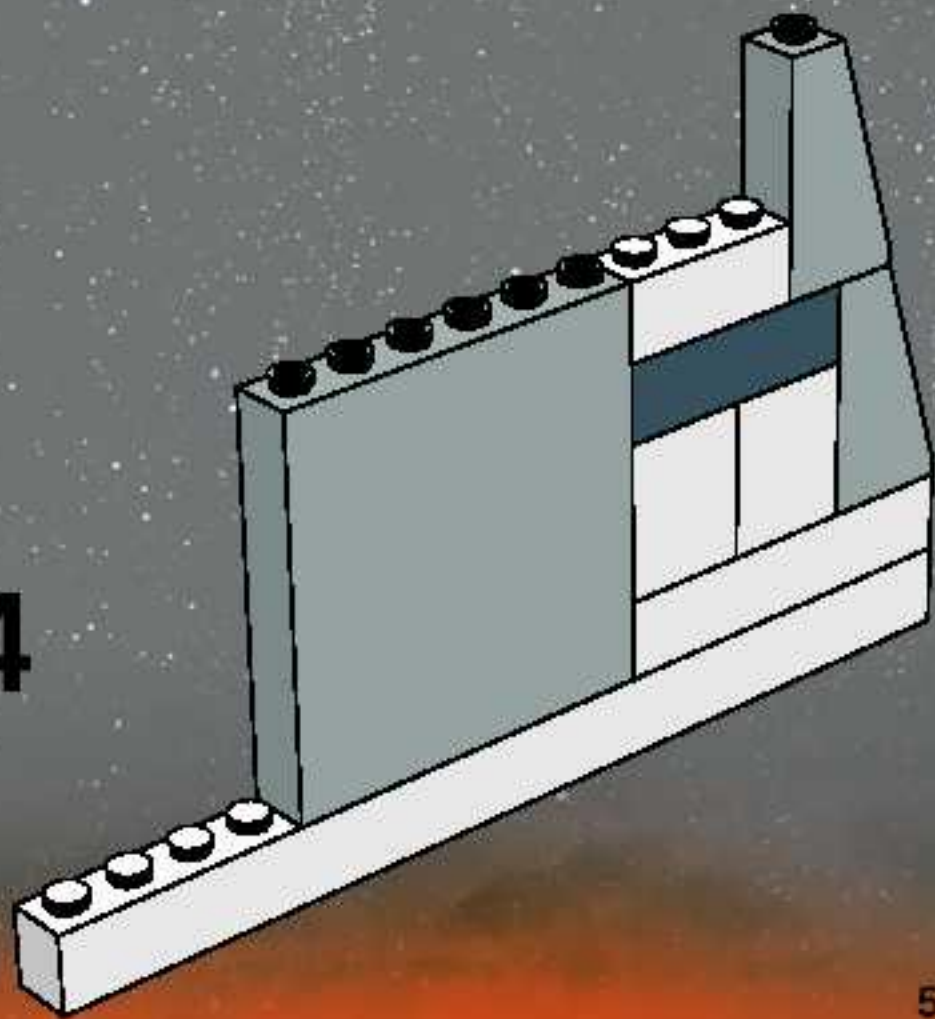
2



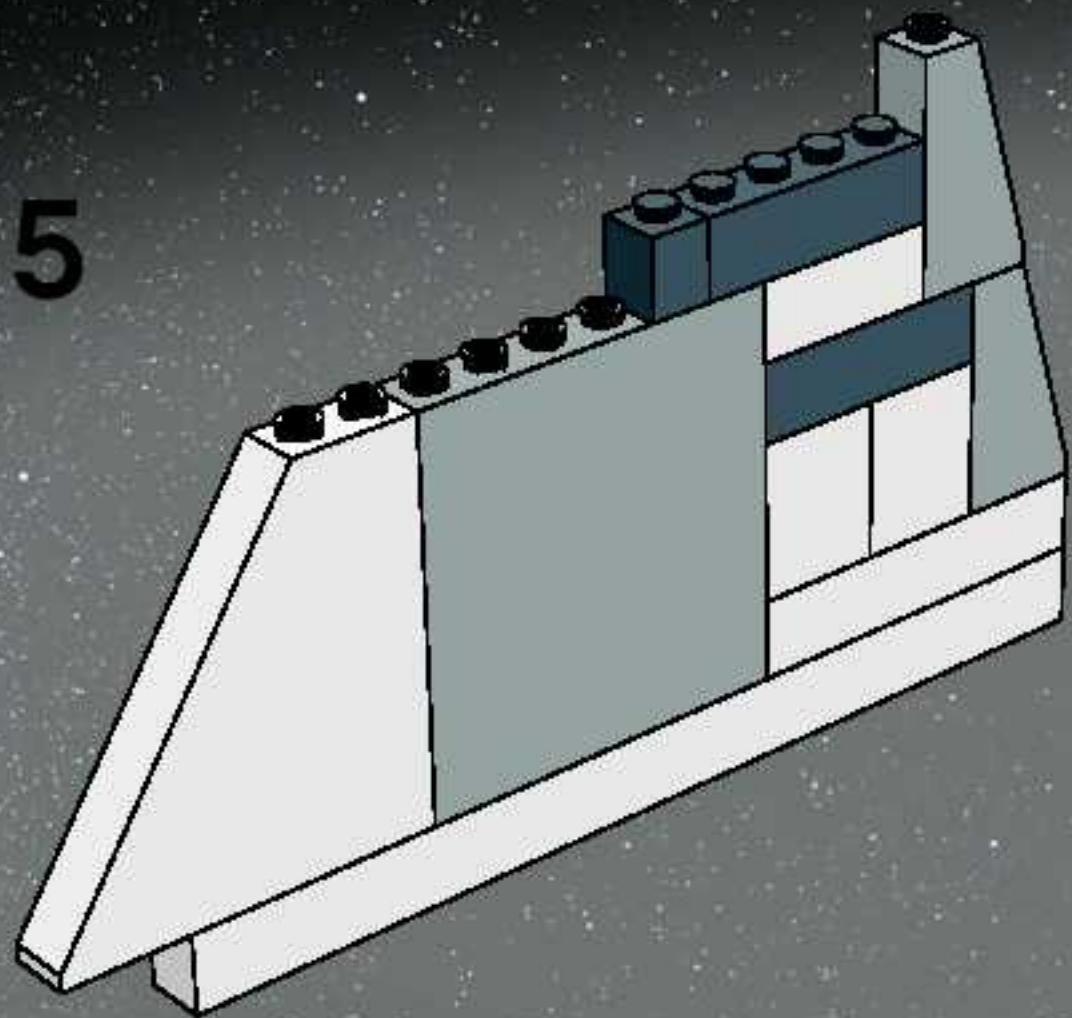
3



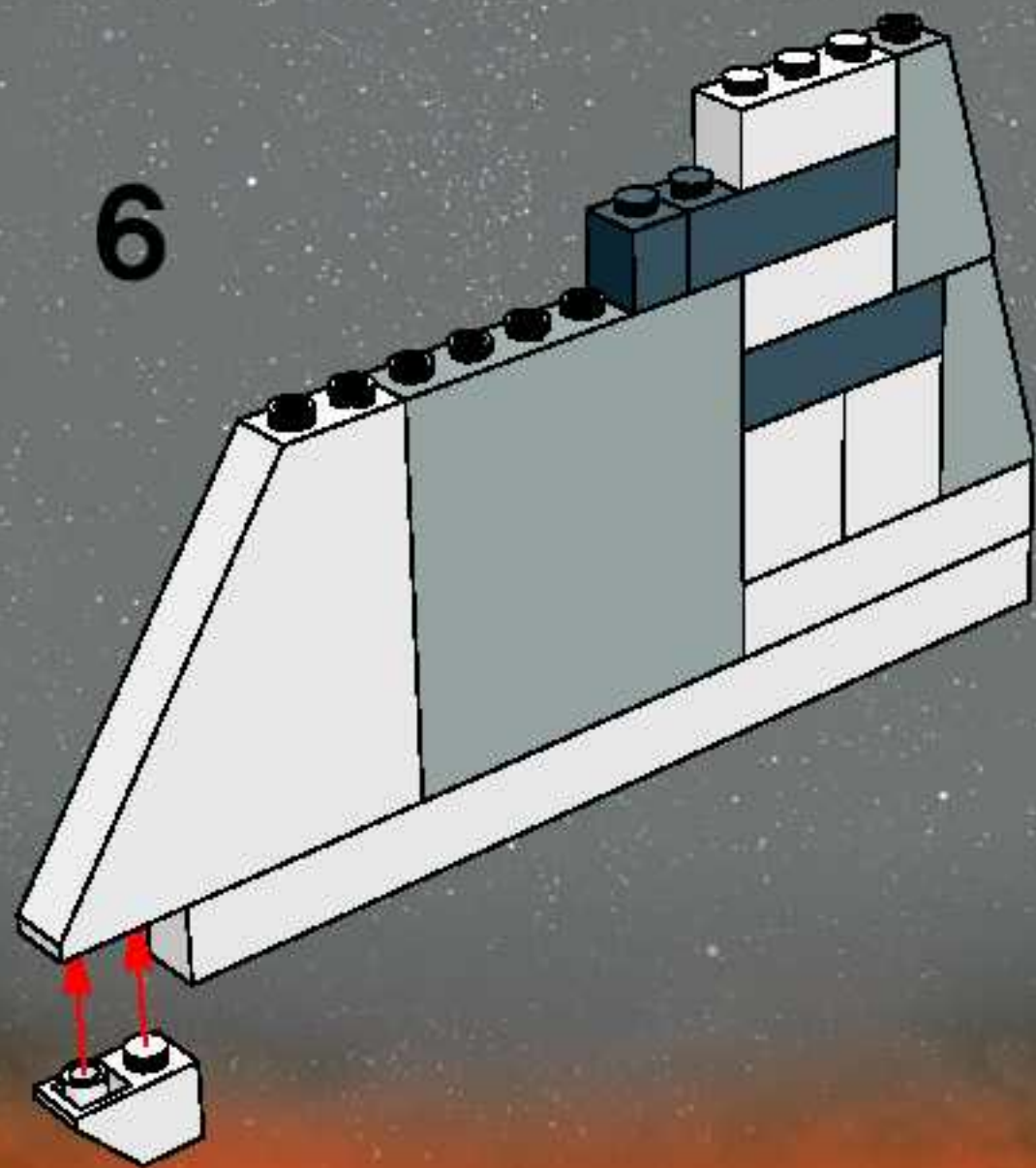
4



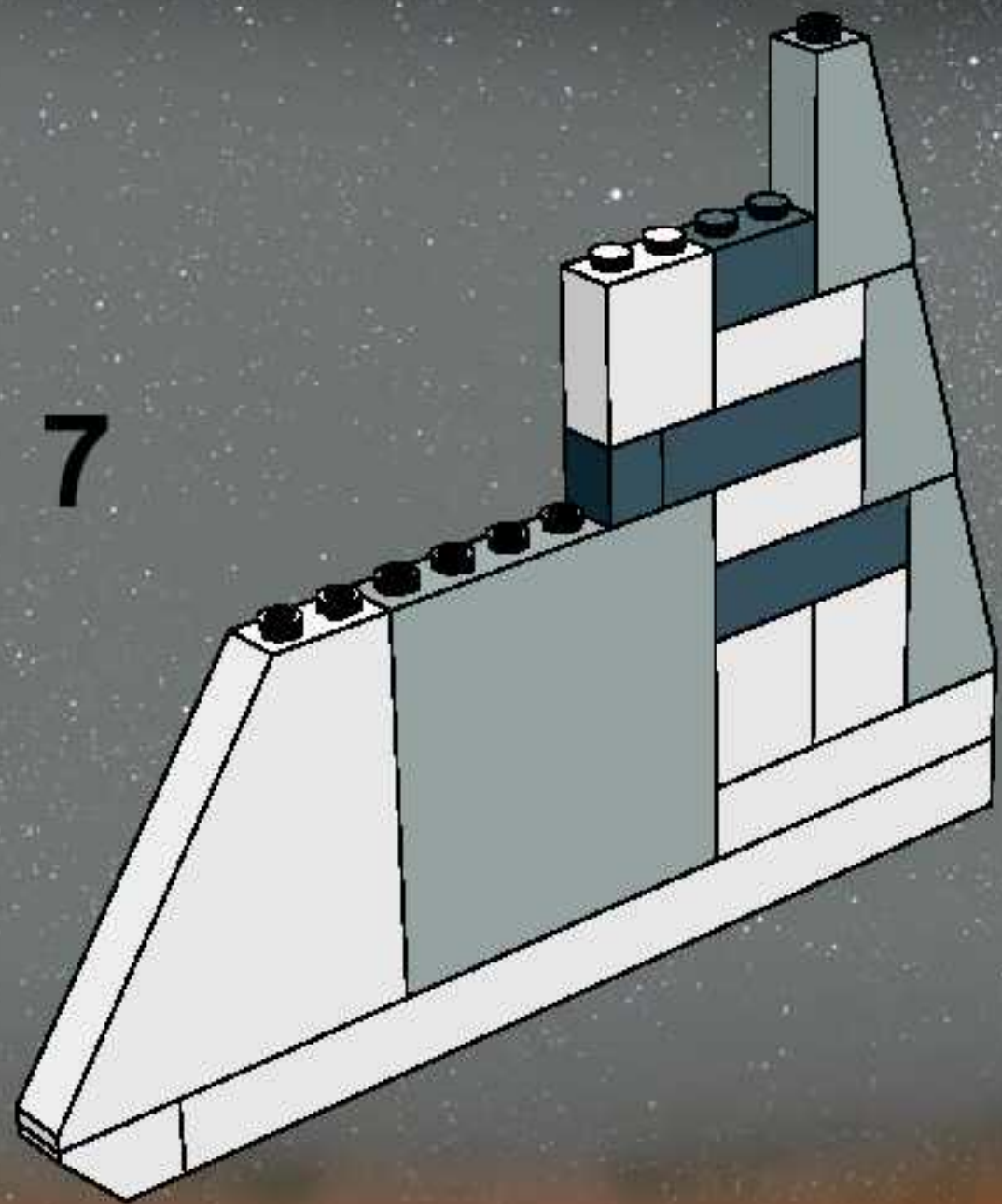
5



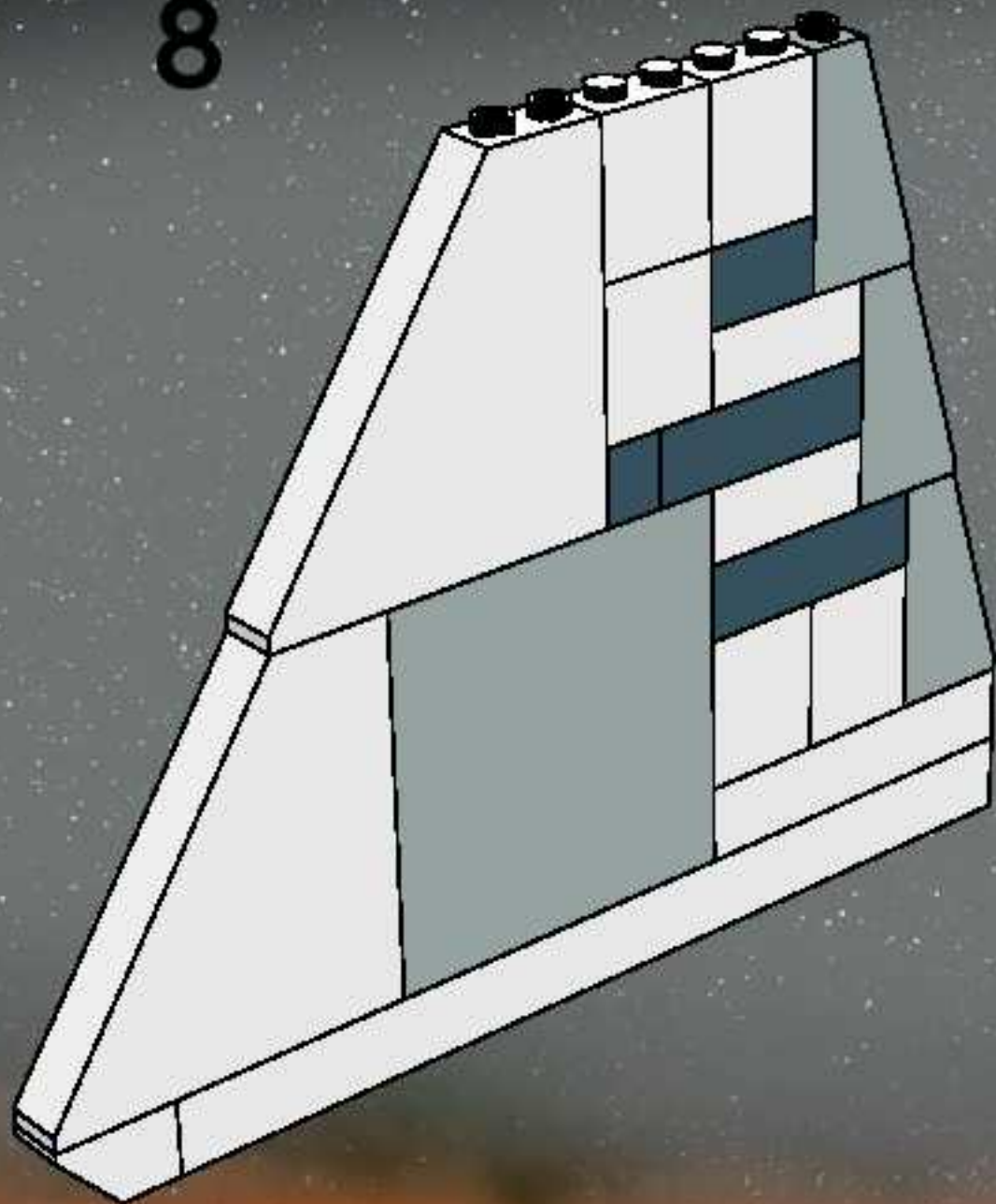
6



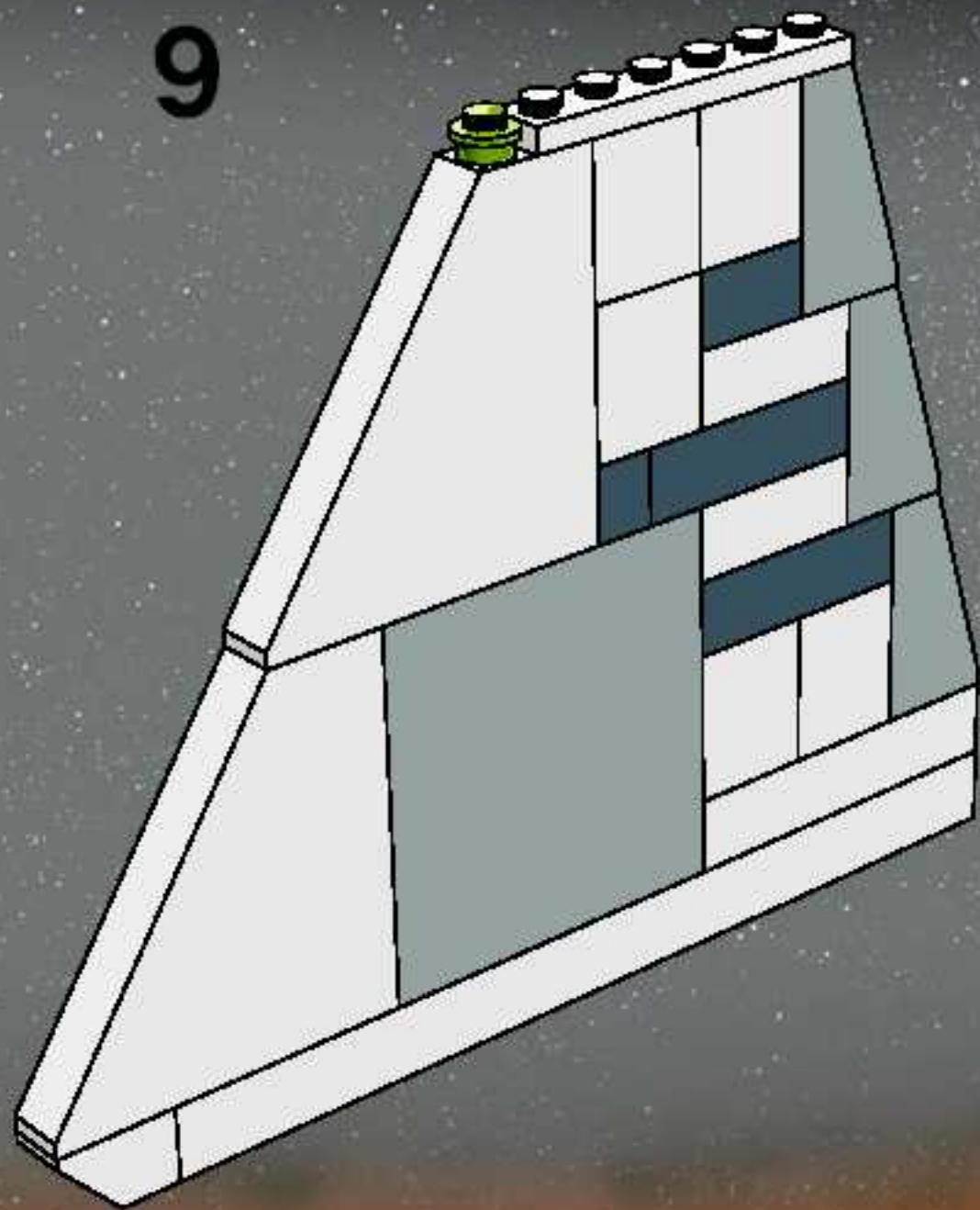
7



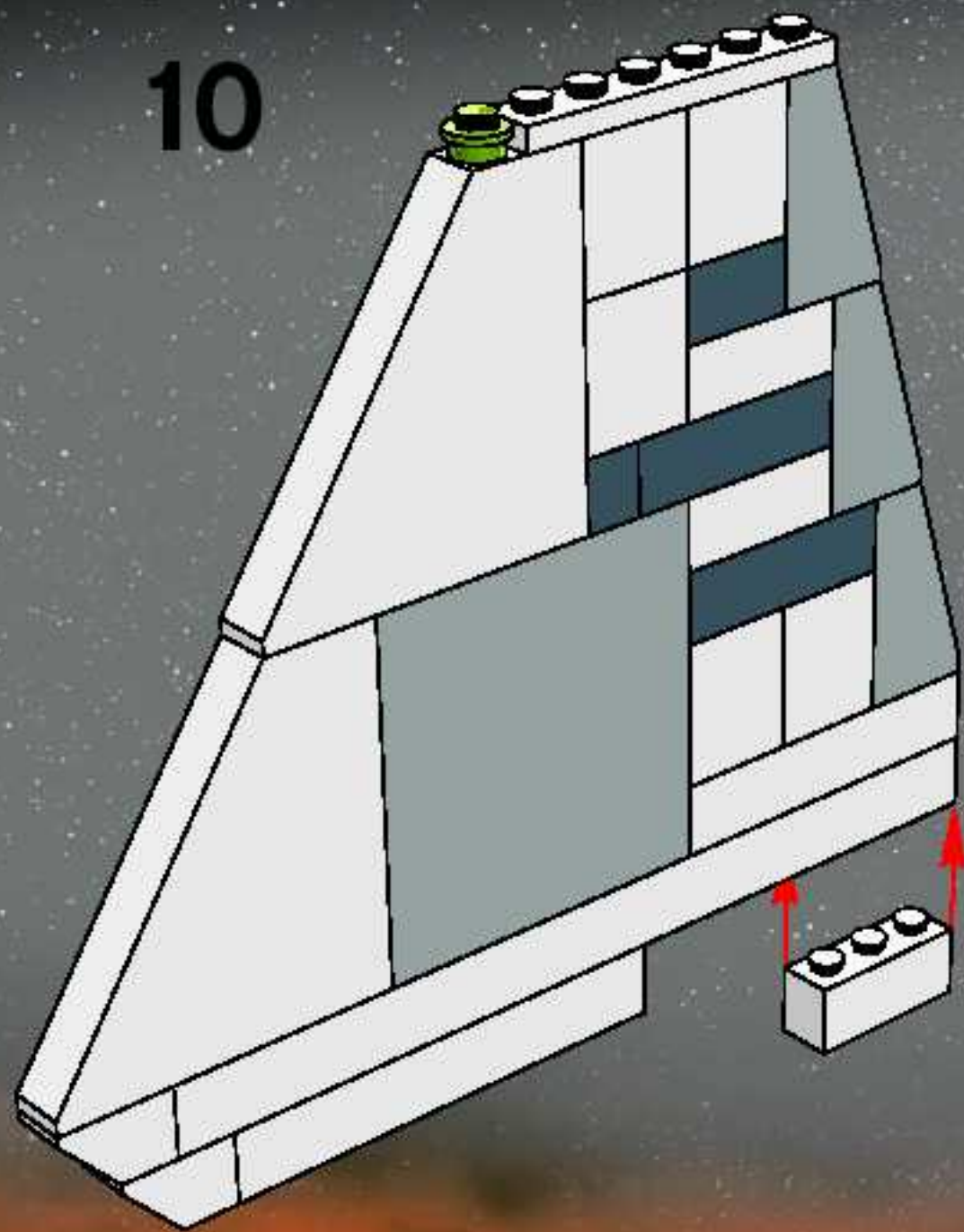
8



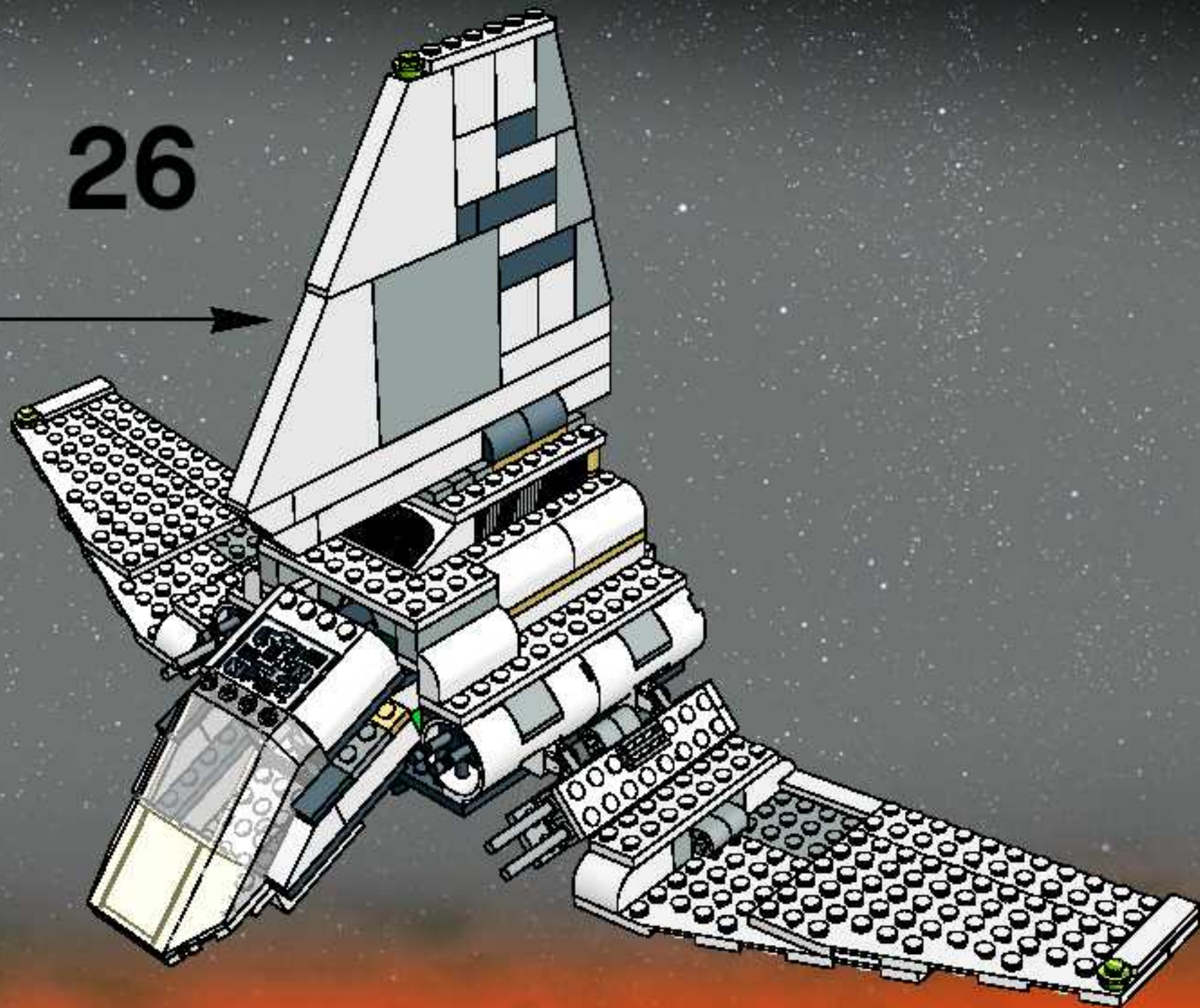
9

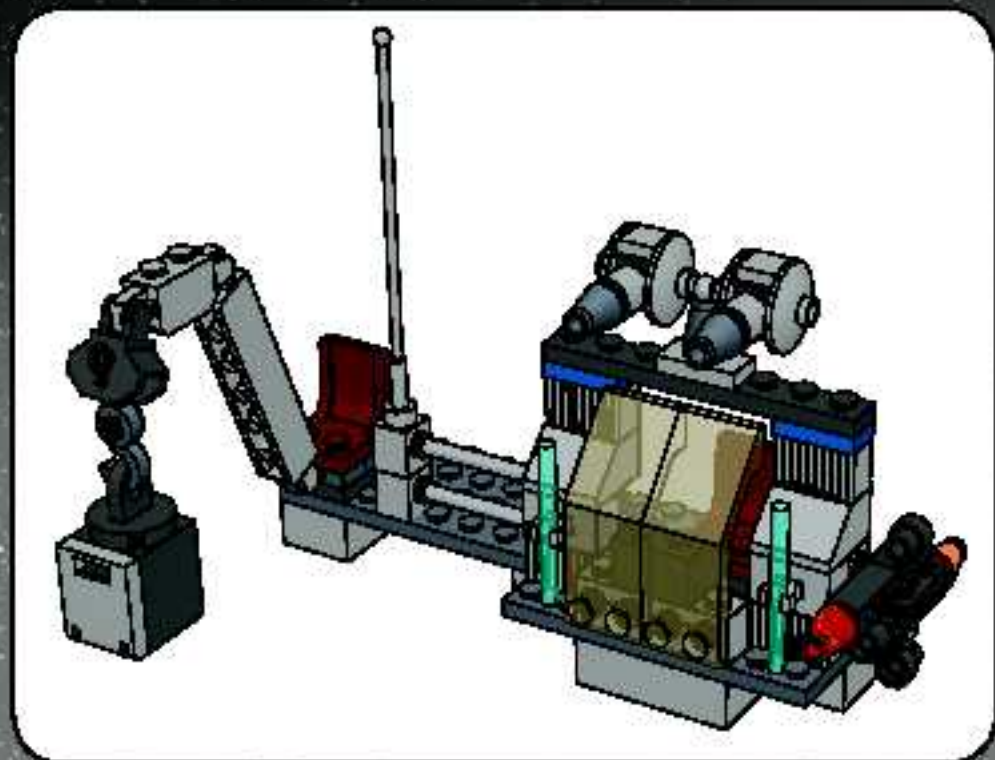


10

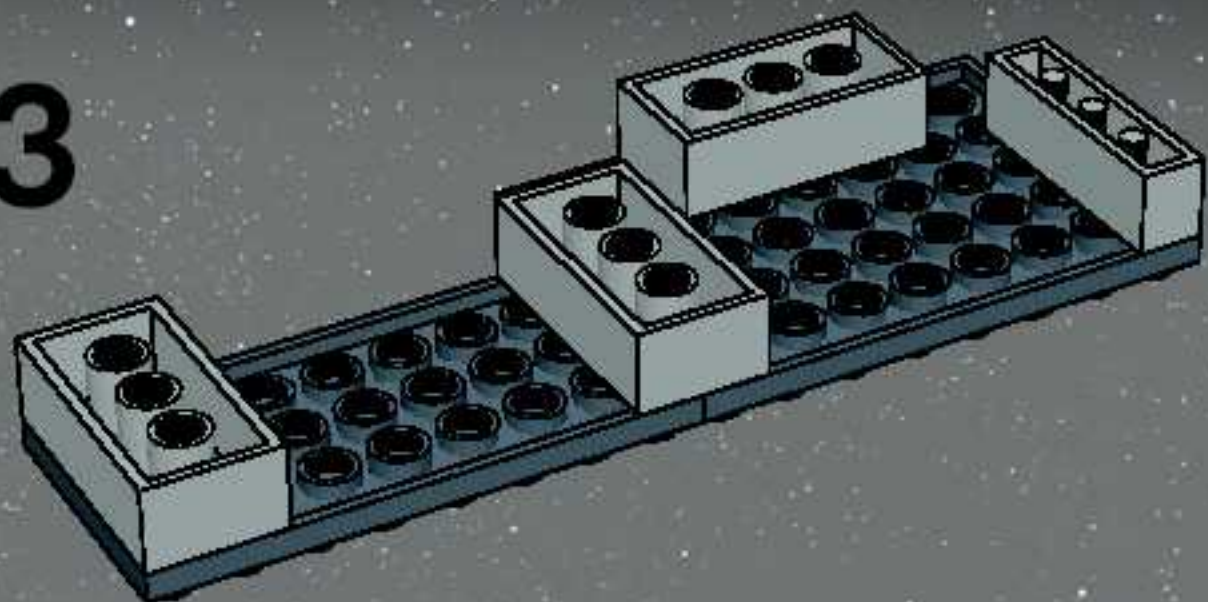


26





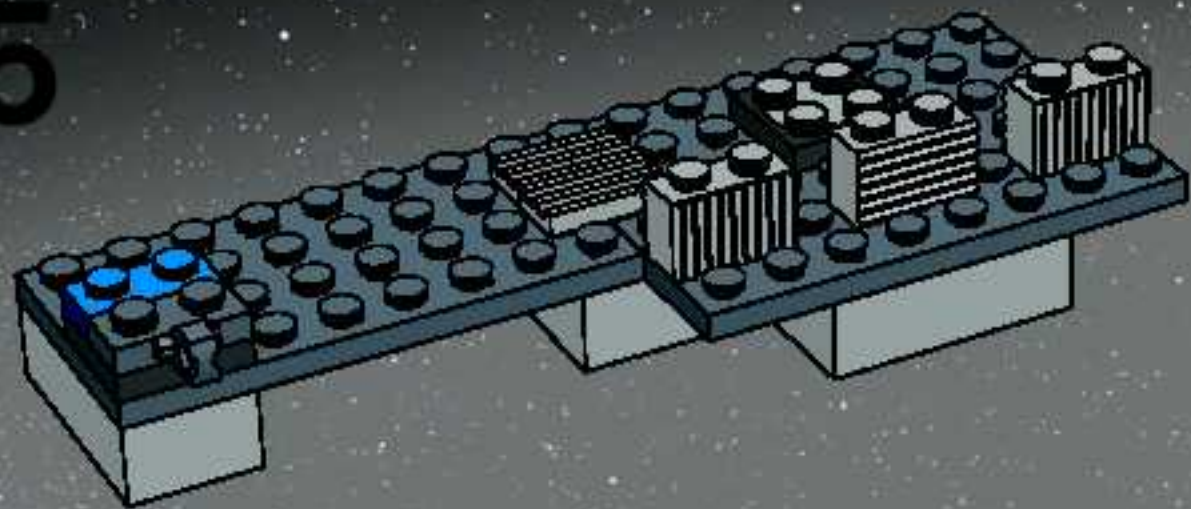
3



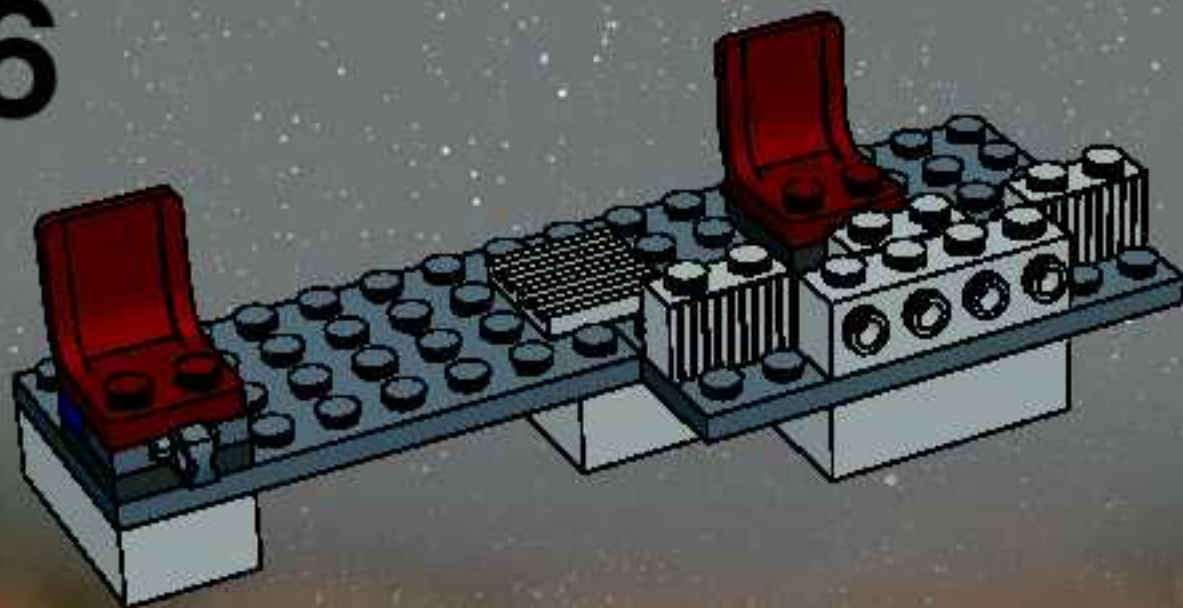
4

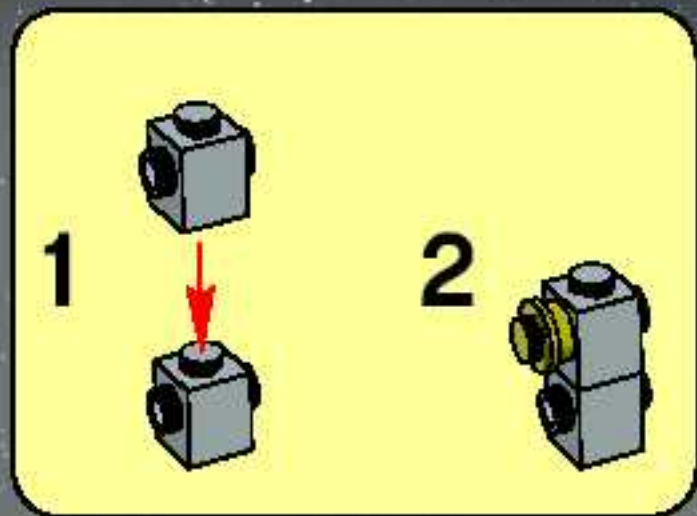


5

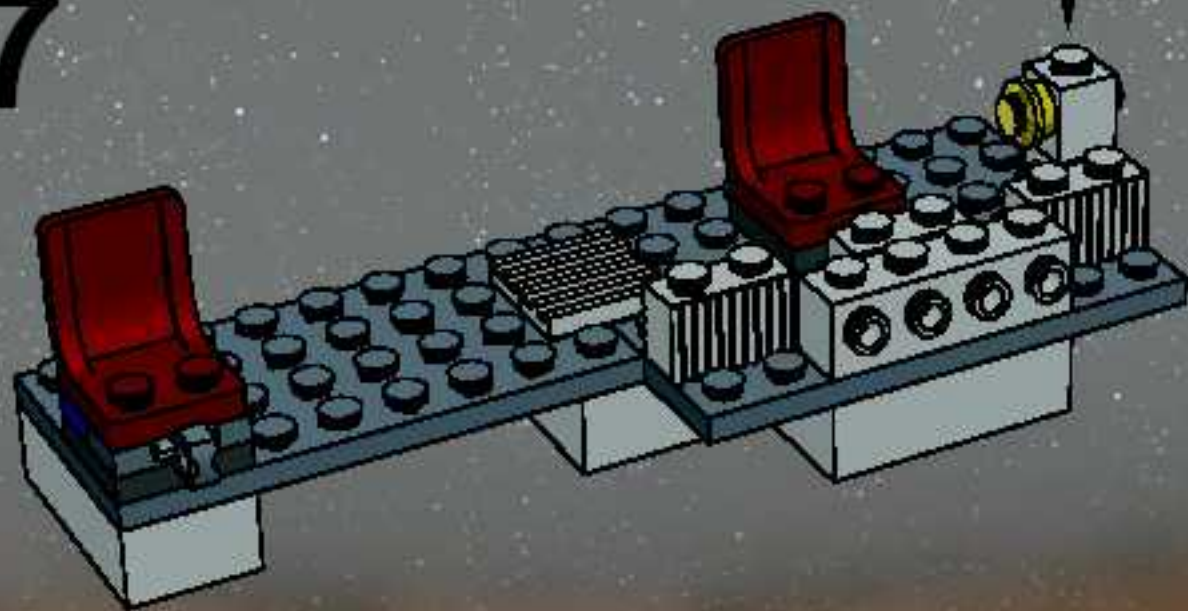


6

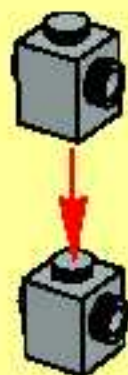




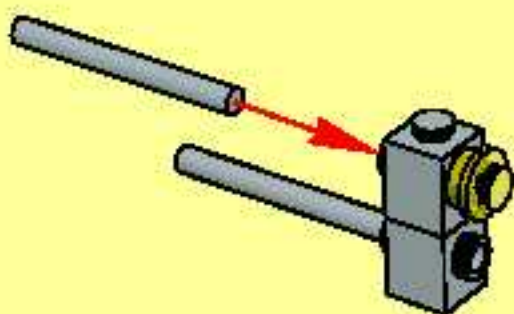
7



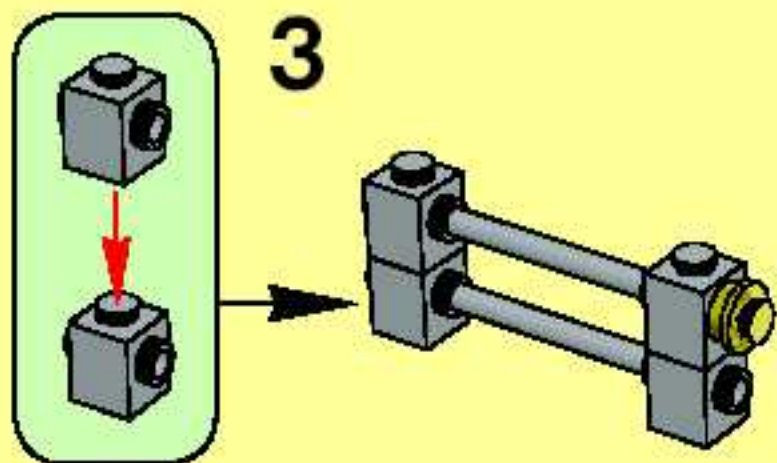
1



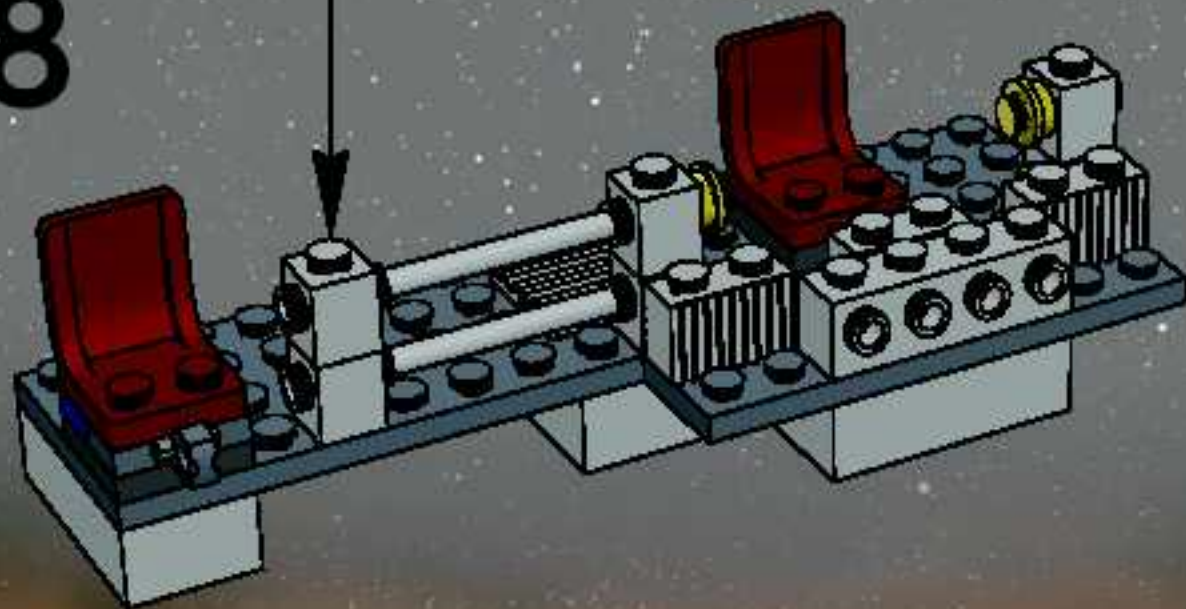
2



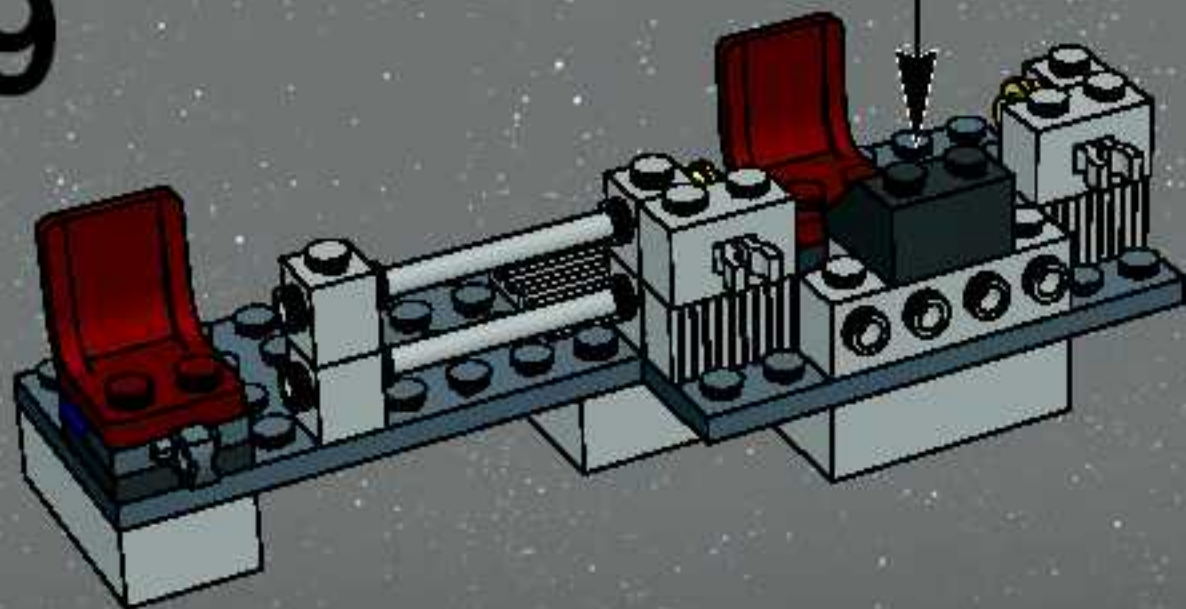
3



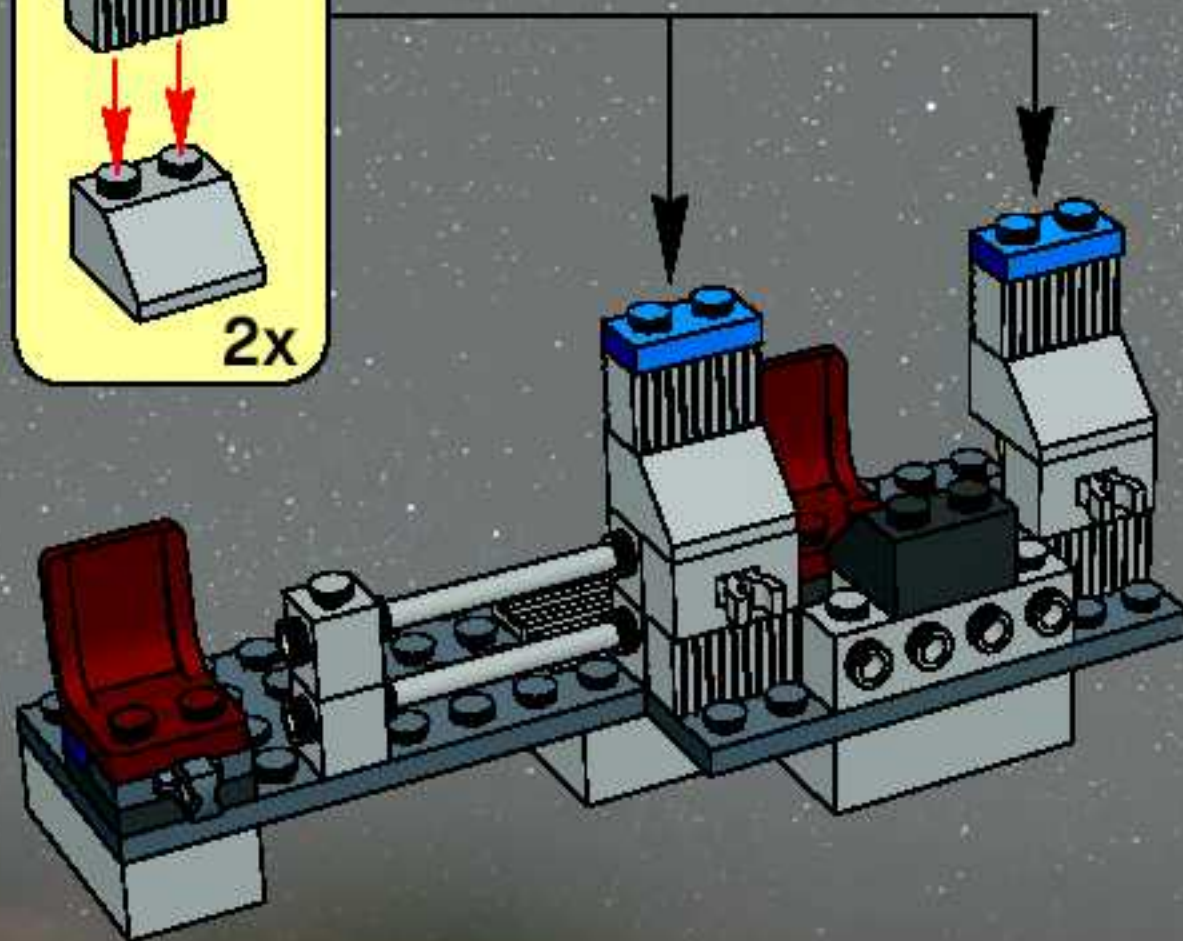
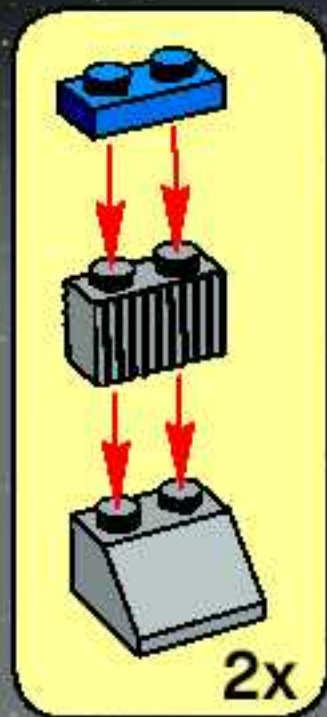
8

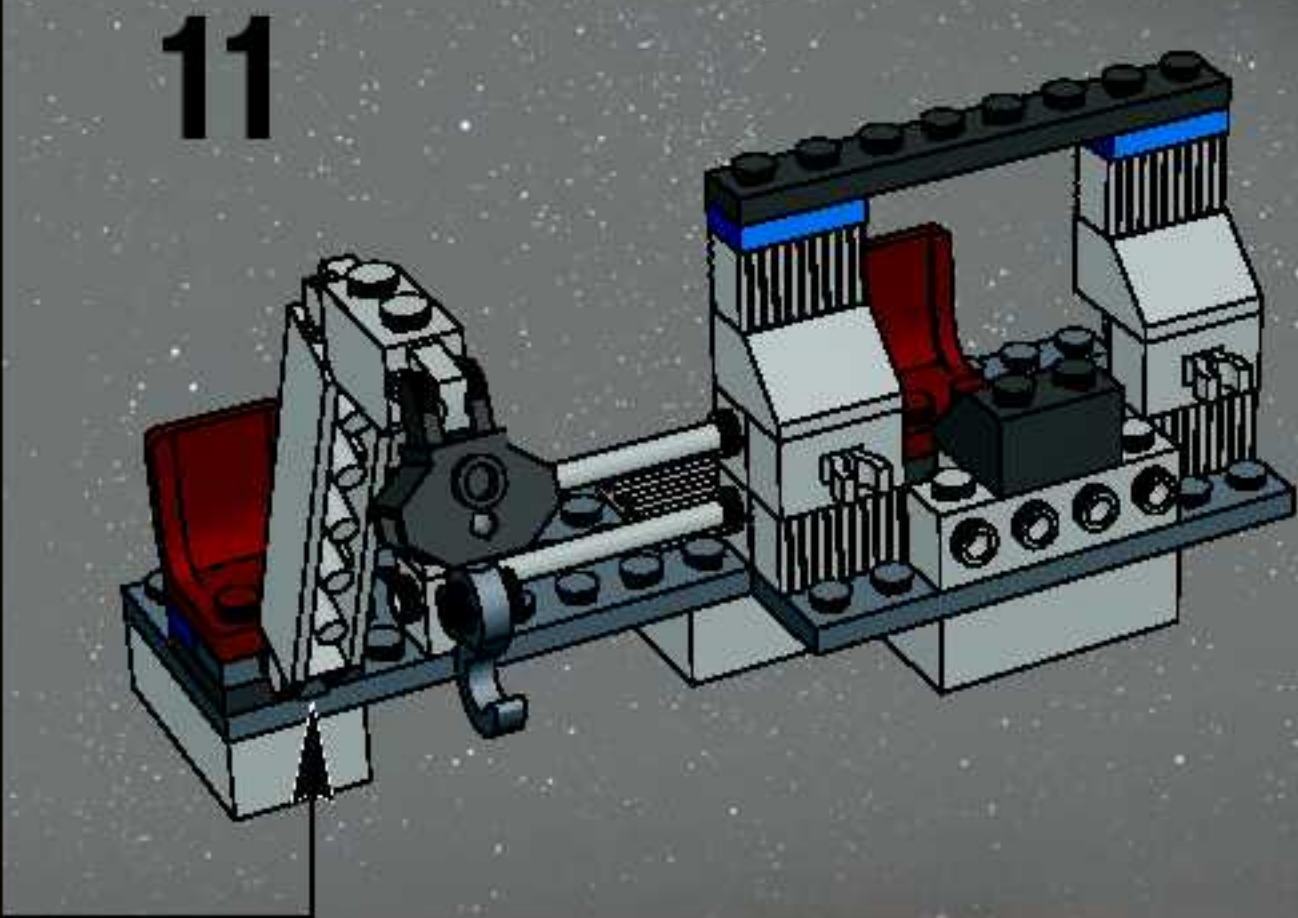
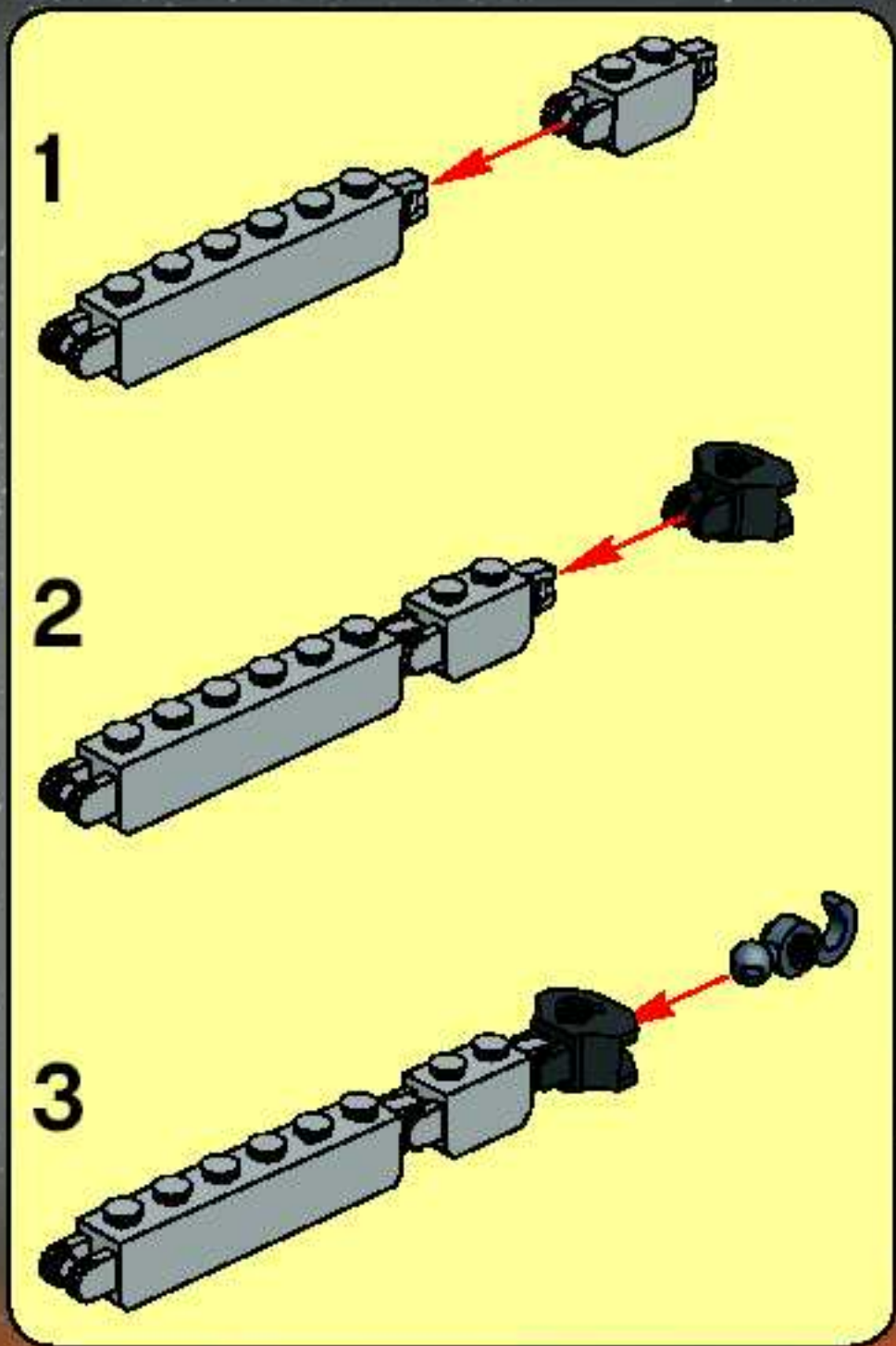


9

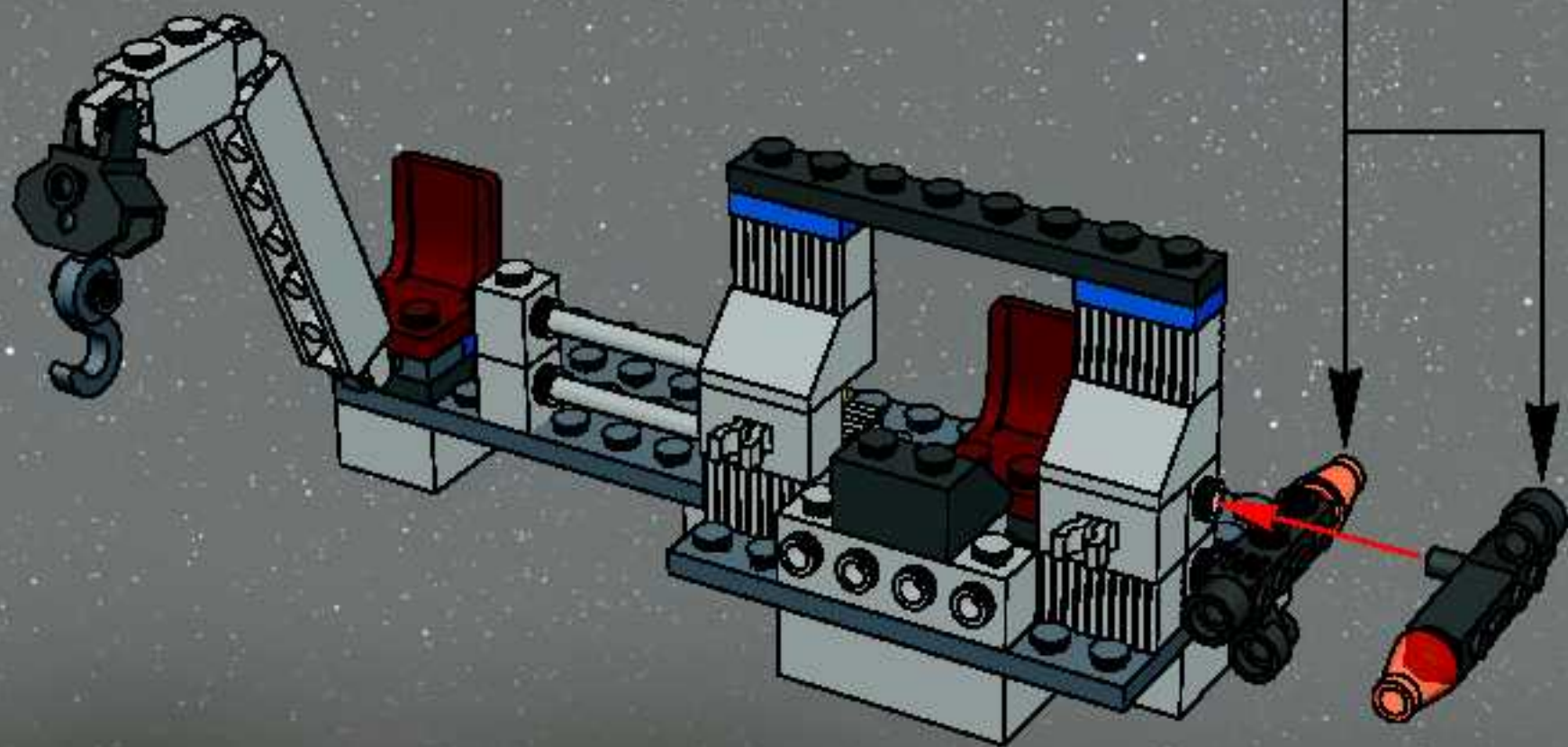


10

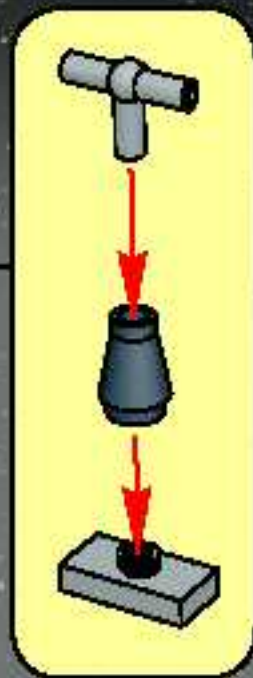
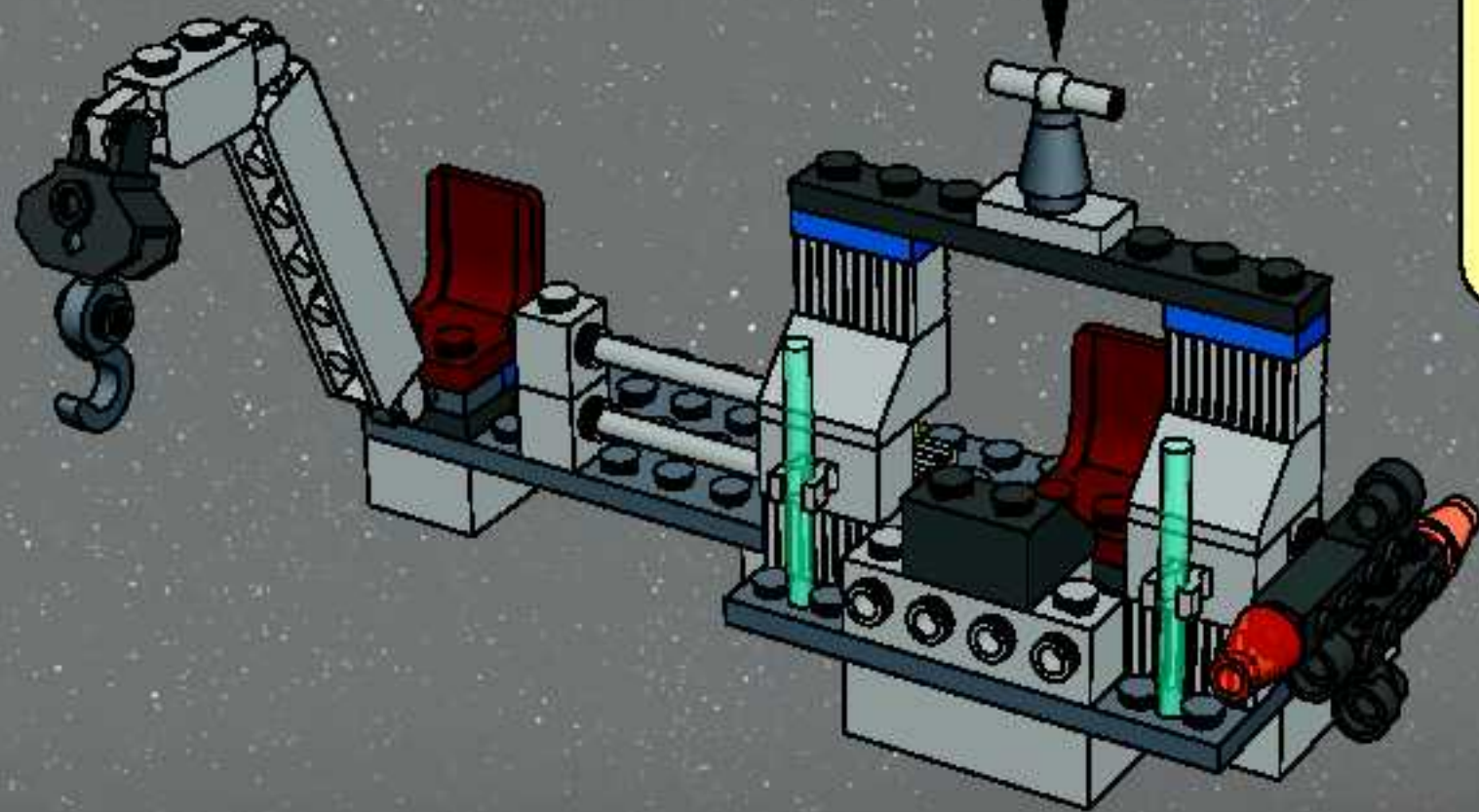


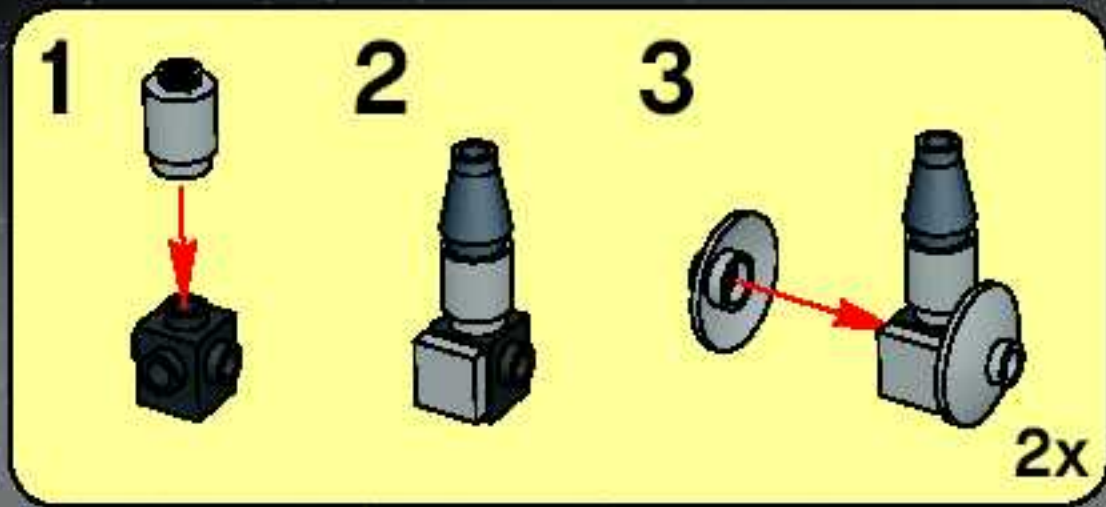


12

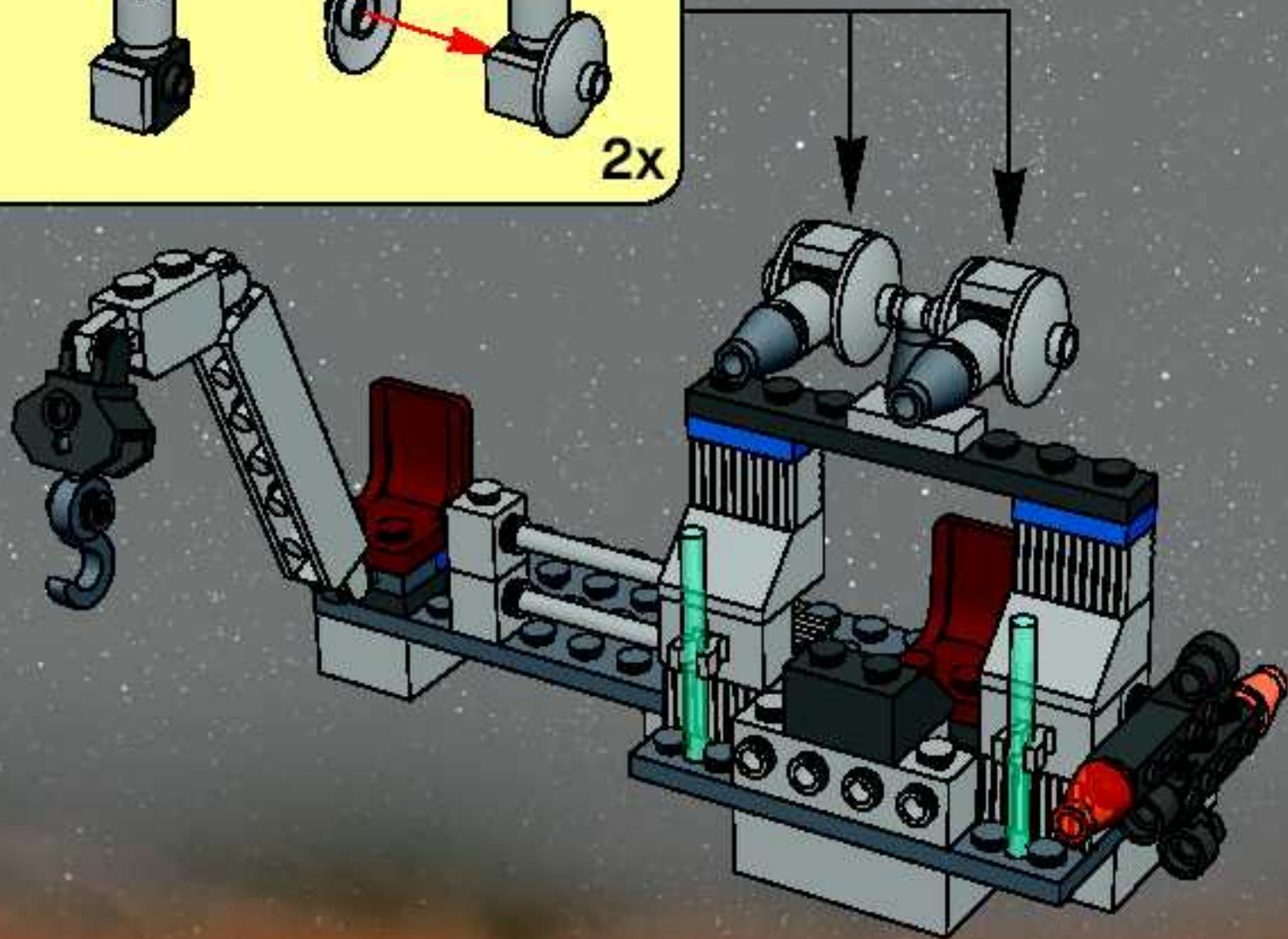


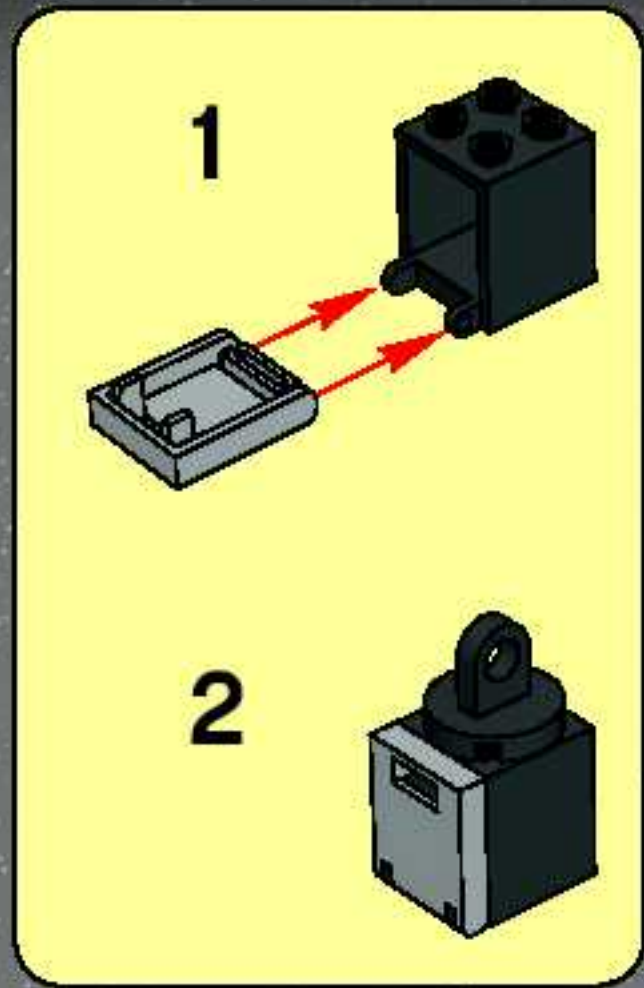
13



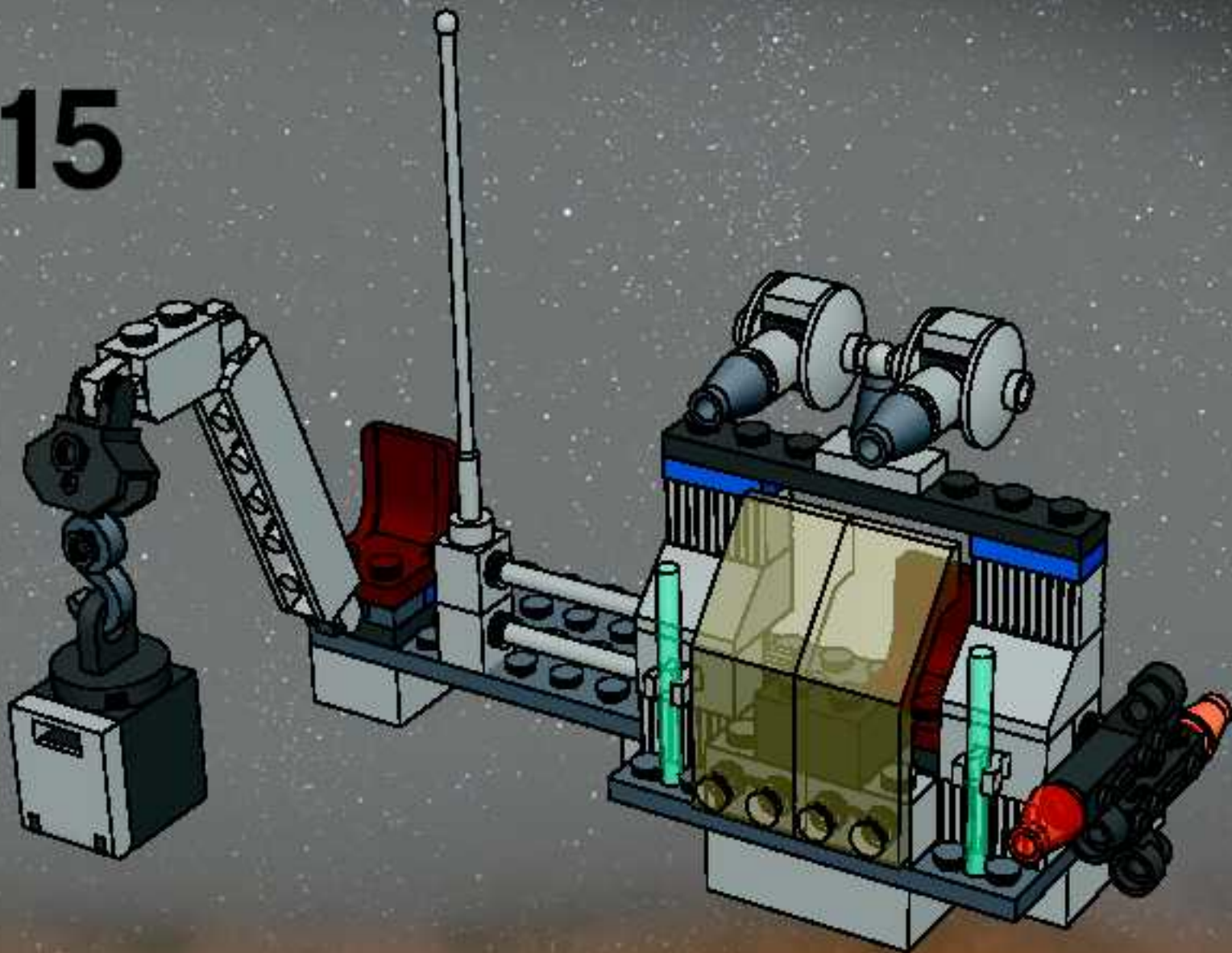


14





15





1



2



3



4



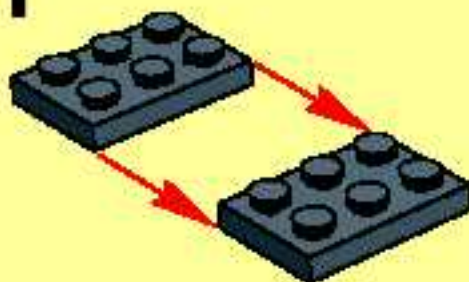
5



6



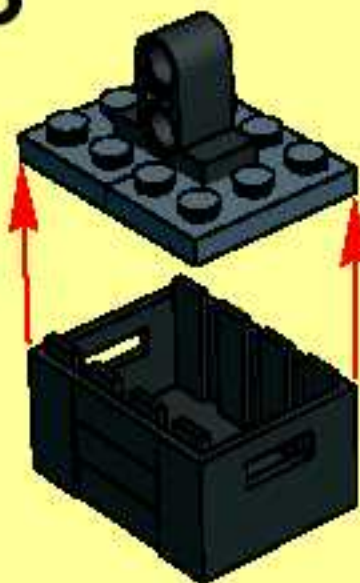
1



2

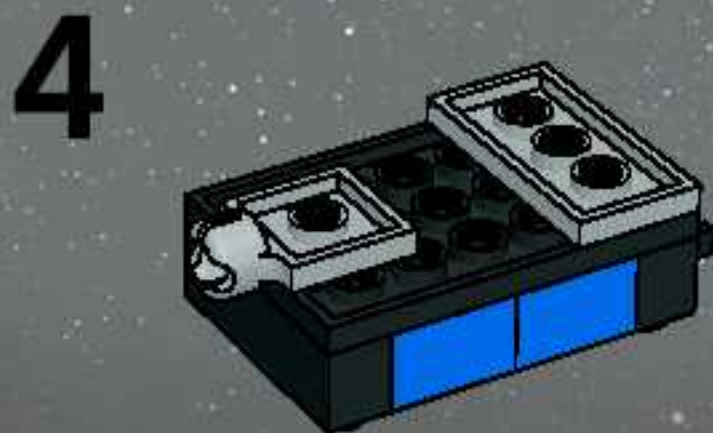
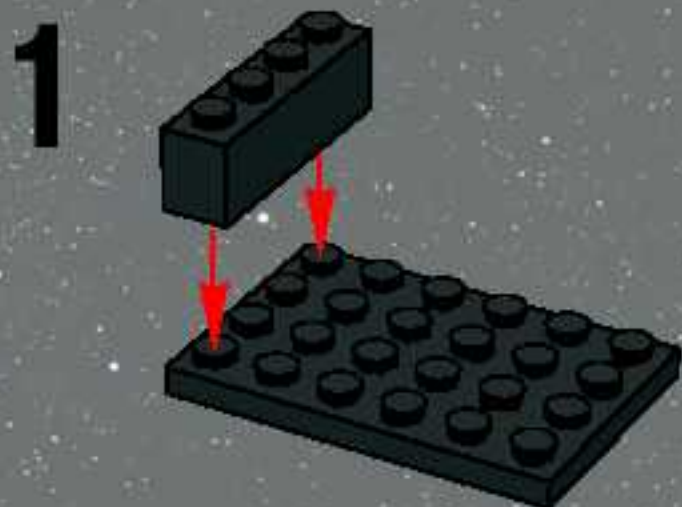


3



7





5



7



6



8





LEGO

STAR WARS™

™



7263 TIE Fighter™

STAR WARS
ORIGINAL TRILOGY EDITION



club



FREE!

Each LEGO Magazine features...

- Awesome creations by Kids like you!
- Cool Comics & Stories
- Building Tips & Ideas
- Special Offers & Contest to WIN Prizes!

GRATUIT!

Chaque Magazine LEGO offre...

- Des créations épatantes par des jeunes comme toi!
- Des bandes dessinées et des récits super cool
- Des idées de construction
- Des offres spéciales et des concours pour gagner des prix!

Win!

Gagne!

WIN LEGO® PRODUCTS

Log on to www.ach Nielsen.dk/LEGO for further instructions.

GAGNE DES PRODUITS LEGO®

Visitez www.ach Nielsen.dk/LEGO pour plus d'informations.

ESTIMADO USUARIO LEGO®

All contactar algunas preguntas en inglés, francés, alemán o japonés en el sitio www.ach Nielsen.dk/LEGO.

podrás participar en el sorteo de algunos valiosos premios LEGO®.

www.ach Nielsen.dk/LEGO



Join Today!

Abonne-toi dès aujourd'hui!

1-866-534-6258

WWW.LEGOclub.com



LEGO the LEGO logos and marks of the LEGO Group are trademarks of The LEGO Group. LEGO the LEGO Group.

YES! I WANT TO JOIN THE LEGO® CLUB!

This coupon is good for 1 FREE 2-year Club membership. Additional kids may sign up for \$7.95 in the US and in Canada 1Q70 (including taxes).

PLEASE PRINT IN ALL CAPITAL LETTERS

OUI! JOIGNEZ-MOI AU CLUB LEGO®!

Ce coupon est valide pour 1 abonnement GRATUIT de 2 ans. Enfants additionnels peuvent s'inscrire pour 1Q70 \$ (taxes incluses).

SVP. IMPRIMER EN LETTRES MAJUSCULES.

B125

Name/Nom _____ Age _____ Français English


Address/Adresse _____ Girl/Fille Boy/Garçon

City/Ville _____ Postal Code _____
Street/Rue _____ Code Postal _____

Email Address/Courriel _____ Date of Birth _____
Date de Naissance _____ M / / YIA

Parent's Signature/Signature d'un parent _____



Mail to/Poster à:
LEGO Club 
P. O. Box 1157
Enfield, CT 06083-1157

Offer limited to residents of US and Canada. No photocopies will be accepted. Offer limited to two free memberships per family group or organization. Please allow 4-6 weeks for delivery of your first mailing.
Offre limitée pour résidents de US et Canada. Photocopies ne seront pas acceptées. Offre limitée à deux abonnements par famille, groupe, ou organisation. Attendez 4-6 semaines pour la première livraison.



SHOP@HOME

**The World's Biggest
LEGO® Shop!**



**For a Free Catalog
in the U.S. and Canada,
call toll-free:
1-800-446-8107
Or go online:
www.LEGOshop.com/catalog**



**Pour obtenir un Catalogue
GRATUIT aux États-Unis
et au Canada,
téléphonez sans frais au :
1-800-267-5346
Ou venez en ligne sur :
www.LEGOshop.com/catalog**

LEGO, the LEGO logo are trademarks of the LEGO Group. ©2005 The LEGO Group.

FREE LEGO® Catalog!

Please print with a pen in capital letters.

First Name
Prénom _____

Last Name
Nom _____

Address
Adresse _____

City
Ville _____

State
Prov _____

Zip Code
Code Postal _____

Phone (optional)
No de téléphone
(optionnel) _____

Email (optional)
Courriel (optionnel) _____

Check Below / Indiquer ci-bas

I speak English

Je parle Français

Girl/Fille



U.S. and Canada only
É.-U. et Canada seulement



Mail to/Poster à:



SHOP@HOME

Please allow 2-4 weeks for delivery.
Veuillez sv.p. allouer 2 à 4 semaines pour l'expédition.

**P. O. Box 1221
Enfield, CT 06083-1221**

Catalogue LEGO® Gratuit!

CRBP05

S.V.P. Écrire en lettres majuscules avec un stylo à bille noir.

LEGO STAR WARS™

THE VIDEO GAME



4276612

©2005 The LEGO Group.



LEGO, the LEGO logo and the Minifigure are trademarks of The LEGO Group. © 2004 The LEGO Group. © 2004 Lucasfilm Entertainment Company Ltd. or Lucasfilm Ltd. & © or TM as indicated. All rights reserved. Microsoft, Xbox and the Xbox logos are either registered trademarks or trademarks of Microsoft Corporation in the U.S. and/or in other countries and are used under license from Microsoft. All rights reserved. "PS" and "PlayStation" are registered trademarks of Sony Computer Entertainment Inc. All rights reserved. GAME BOY ADVANCE IS A TRADEMARK OF NINTENDO. The NVIDIA logo and "The way it's meant to be played" logo are registered trademarks or trademarks of NVIDIA Corporation.