



70911



1



2



3

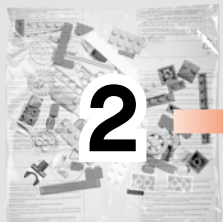
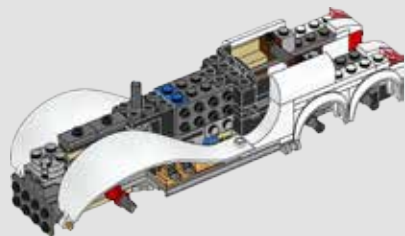


4

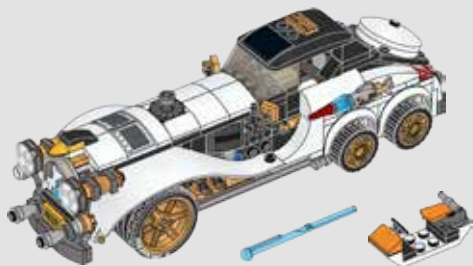


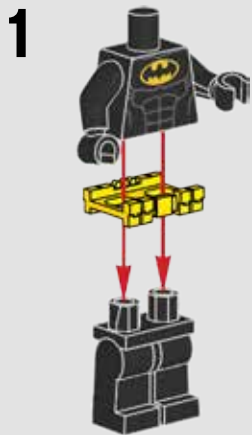
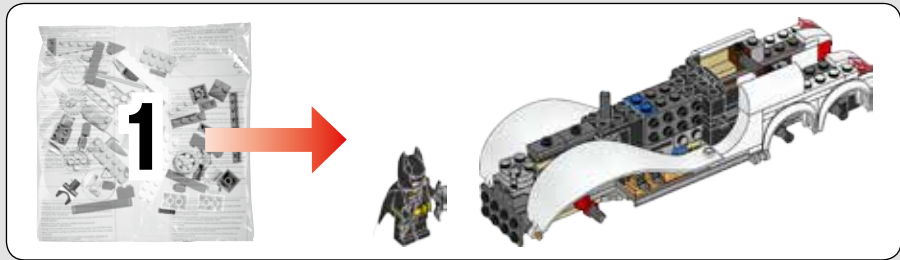


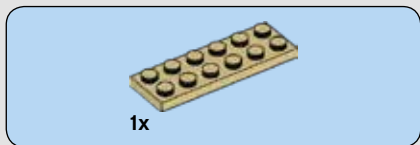
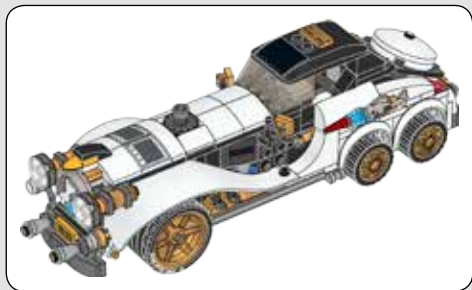
1



2

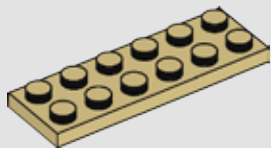






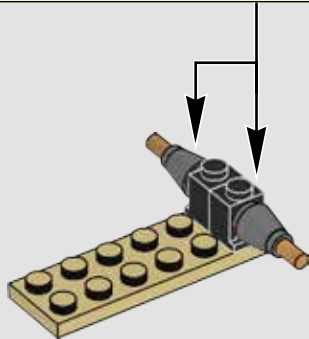
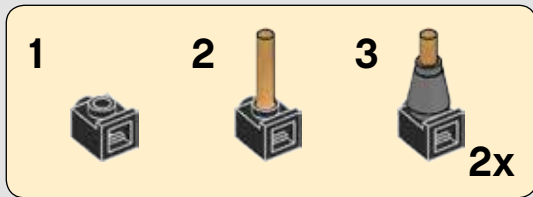
1x

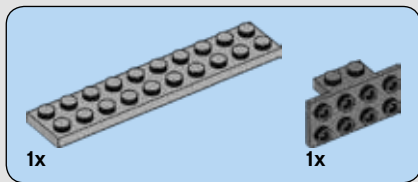
1



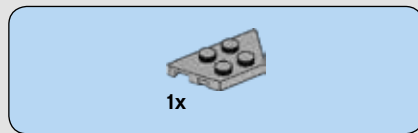
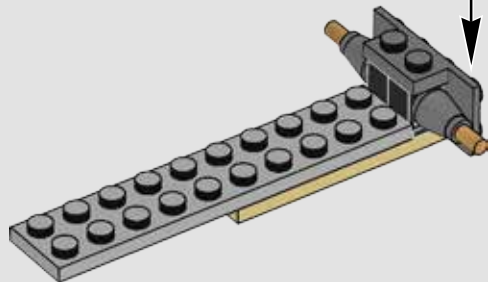
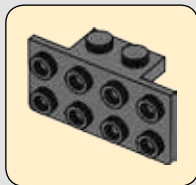


2

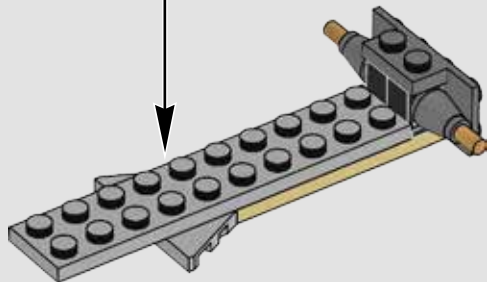
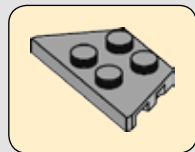


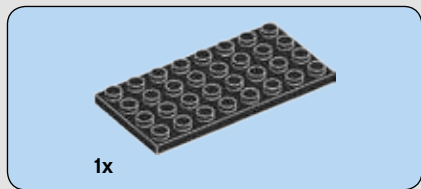


3

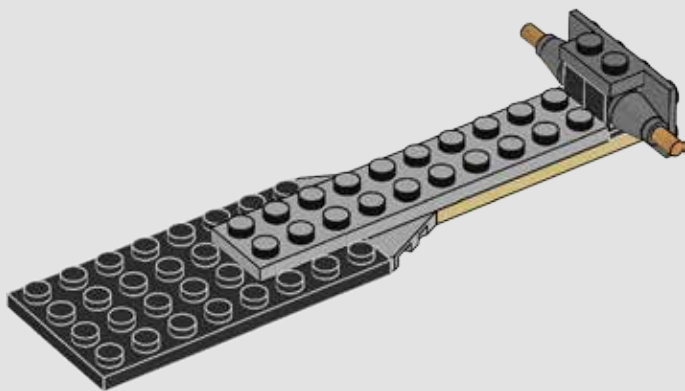


4

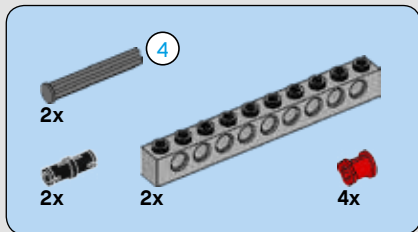
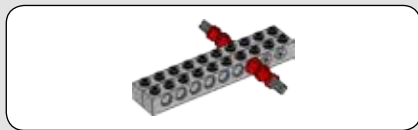




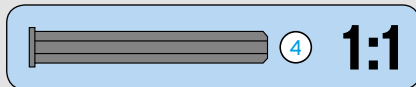
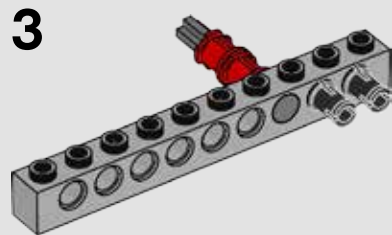
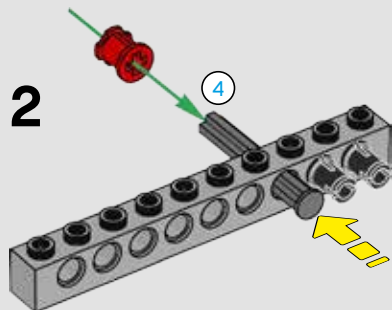
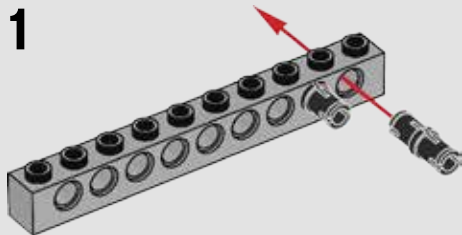
5

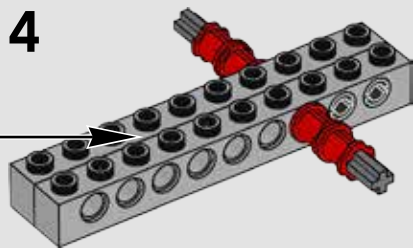
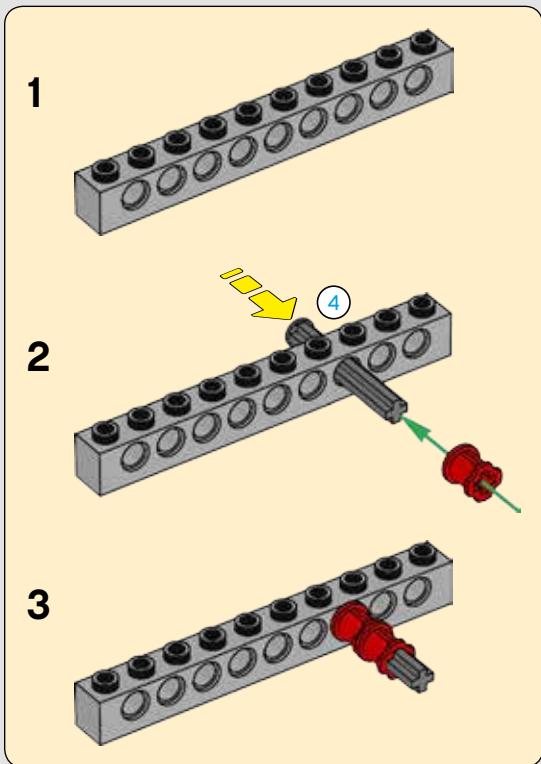


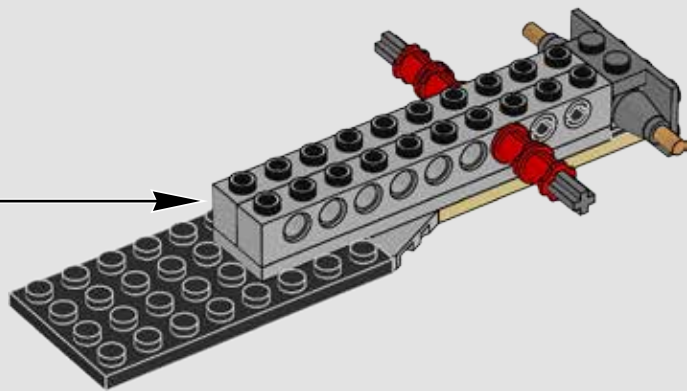
8

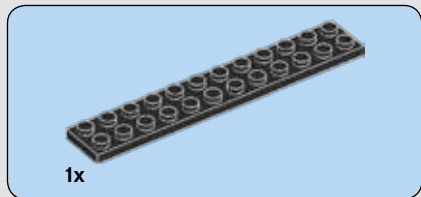


6

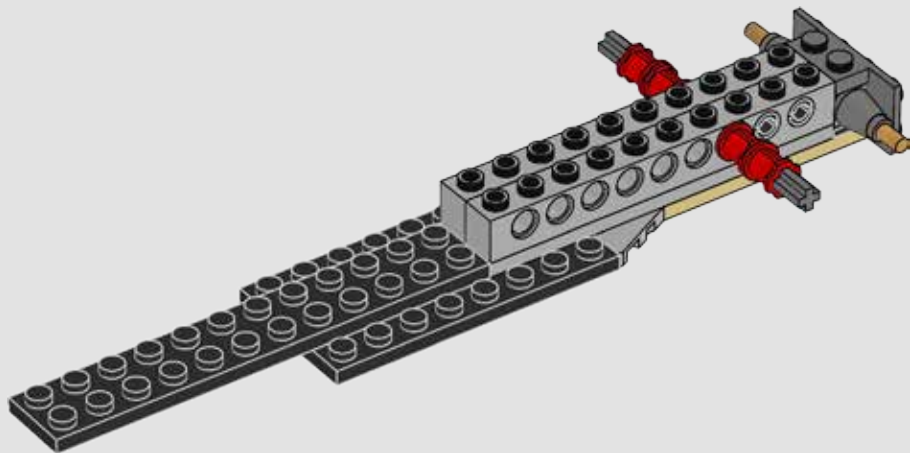






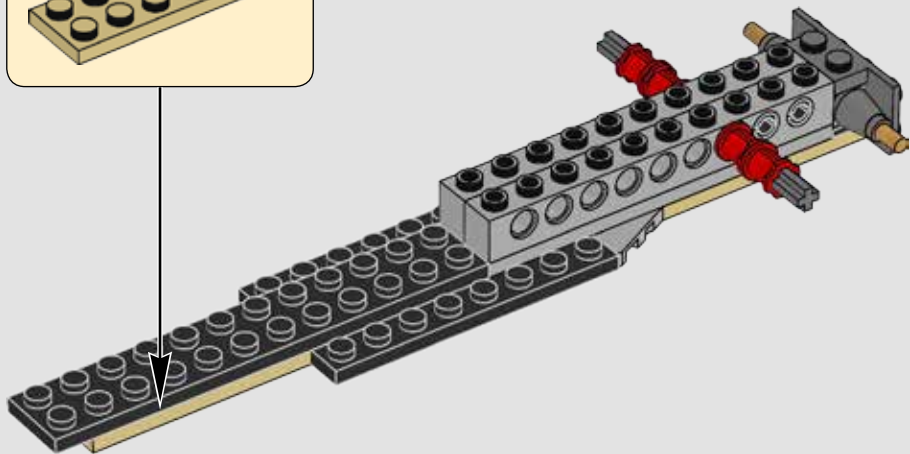
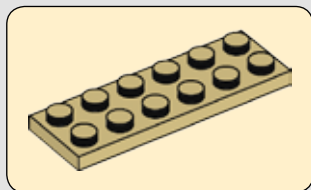


7





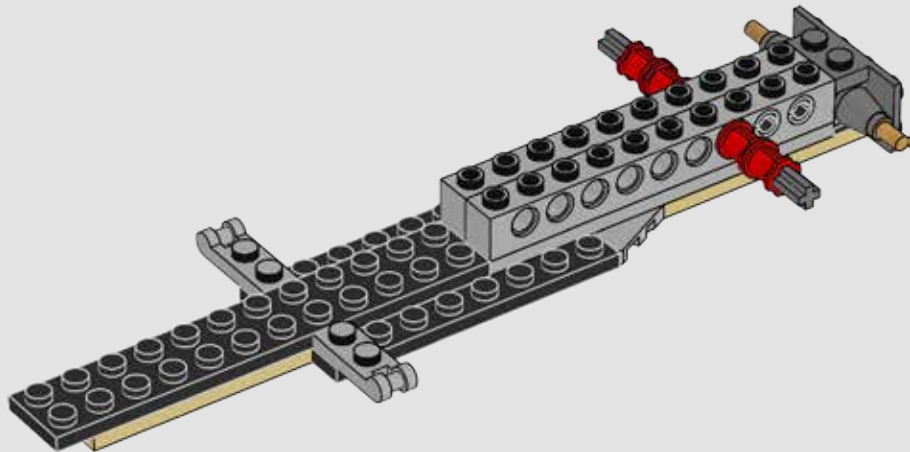
8

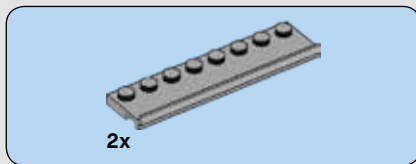




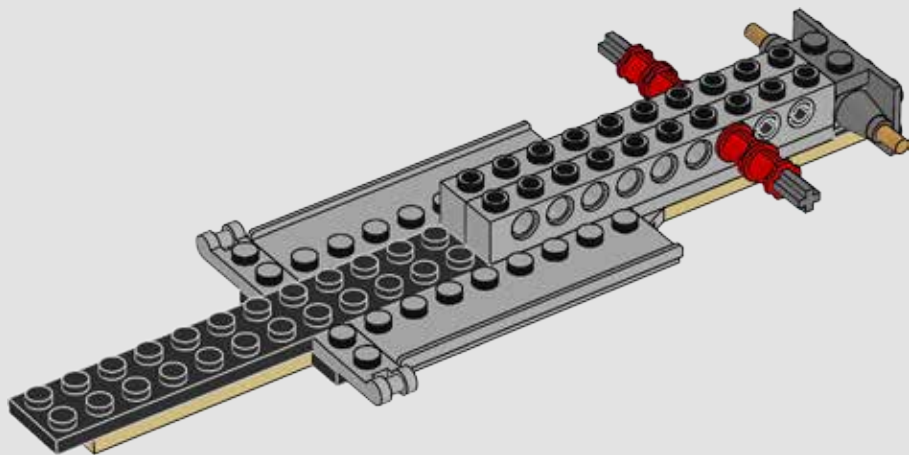
2x

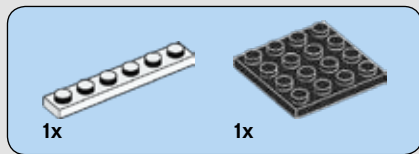
9



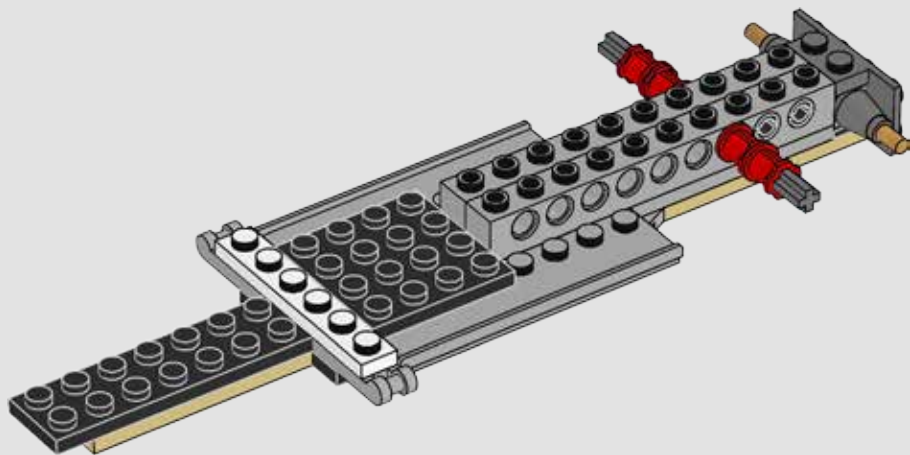


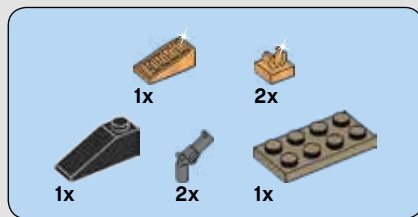
10



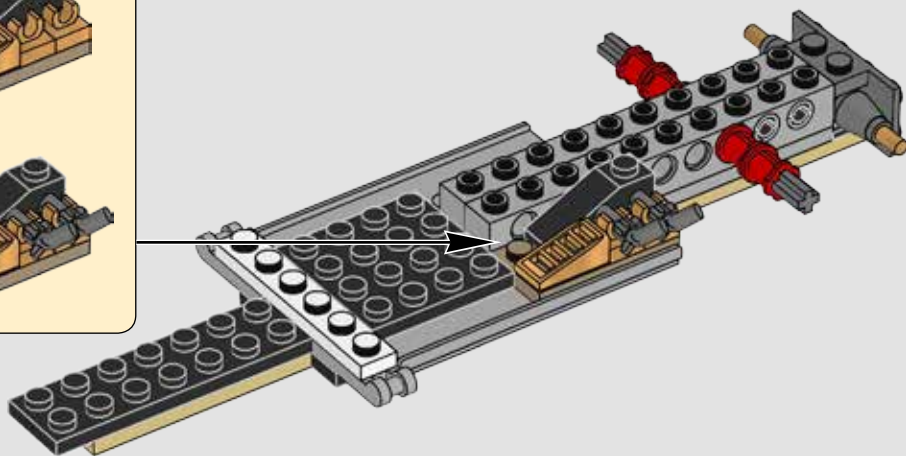
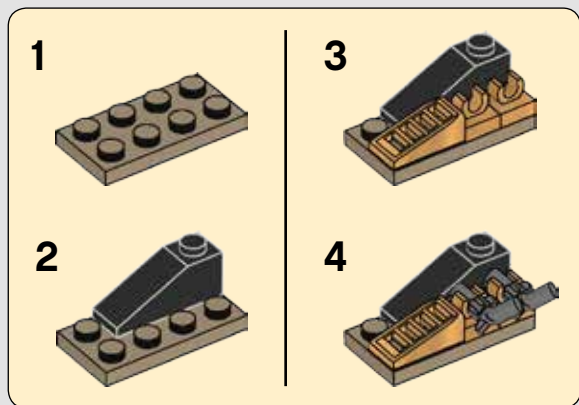


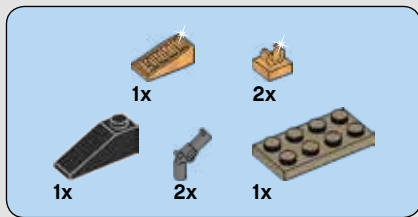
11



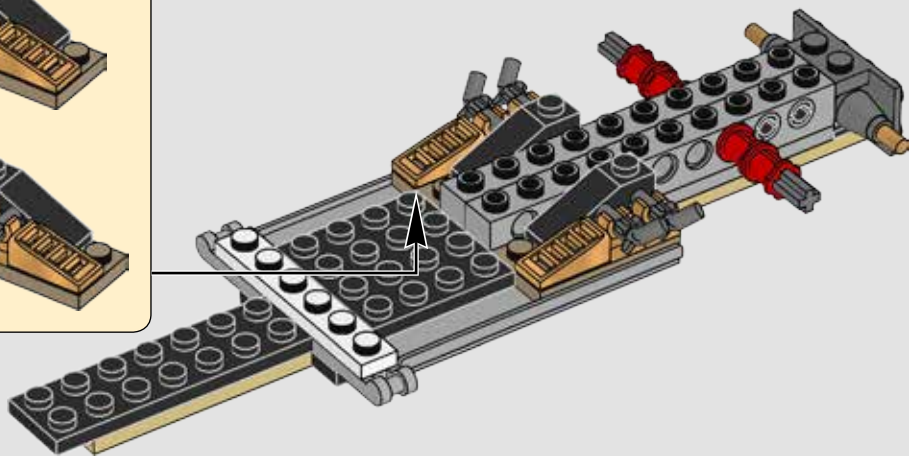
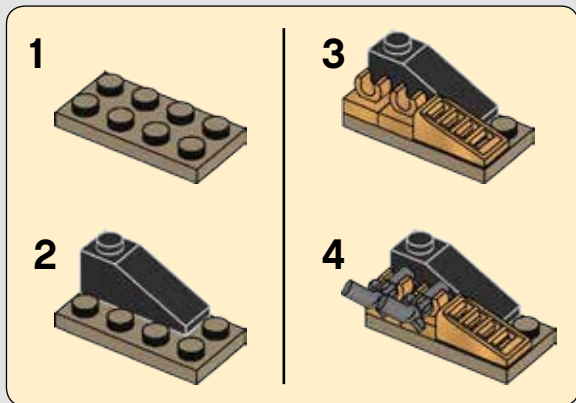


12





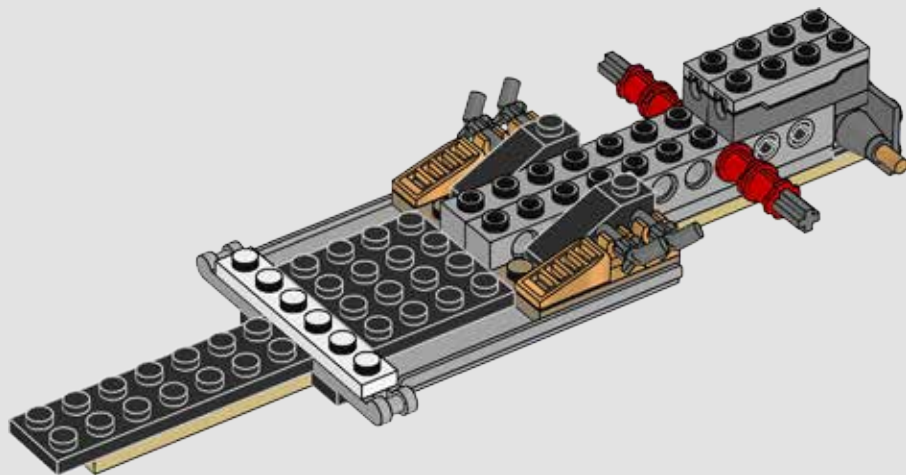
13





2x

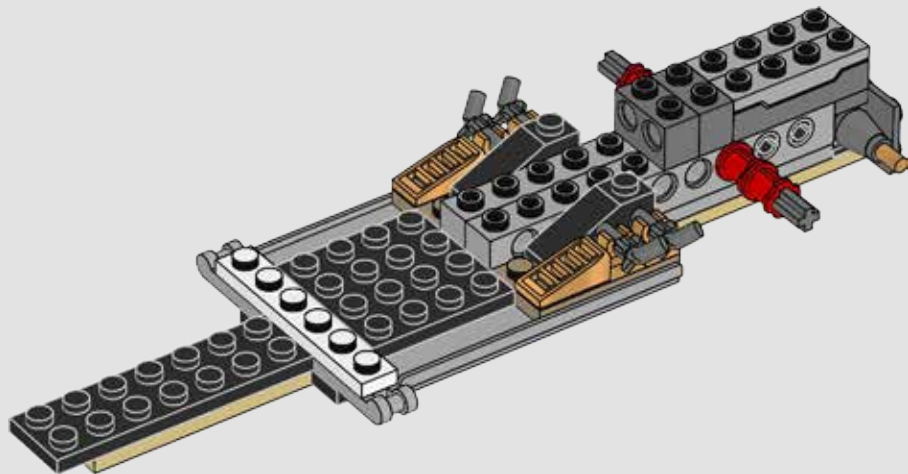
14





2x

15

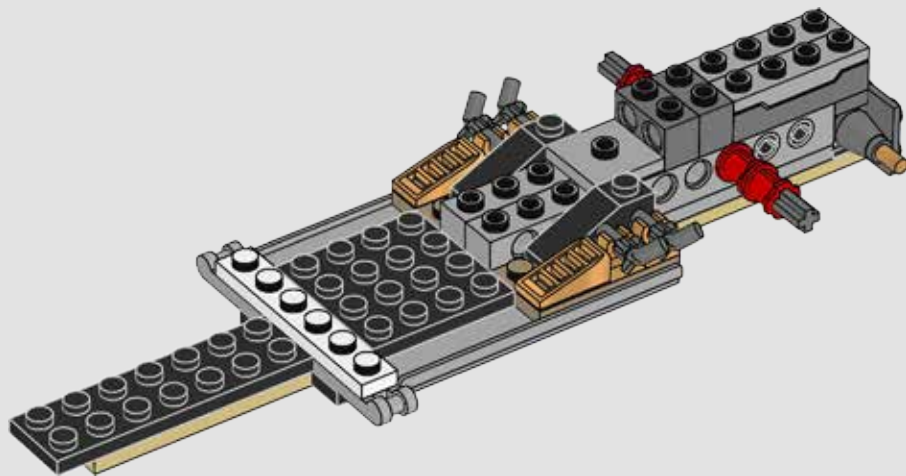


20



1x

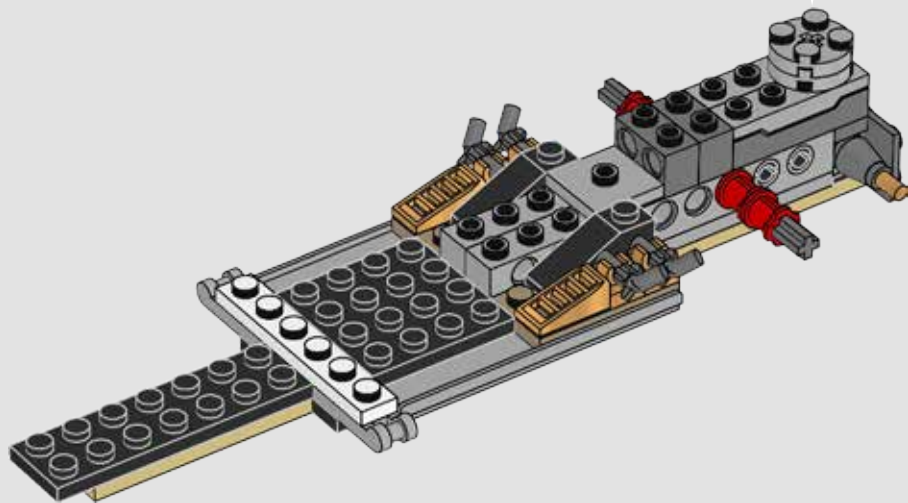
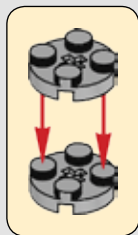
16





2x

17



22

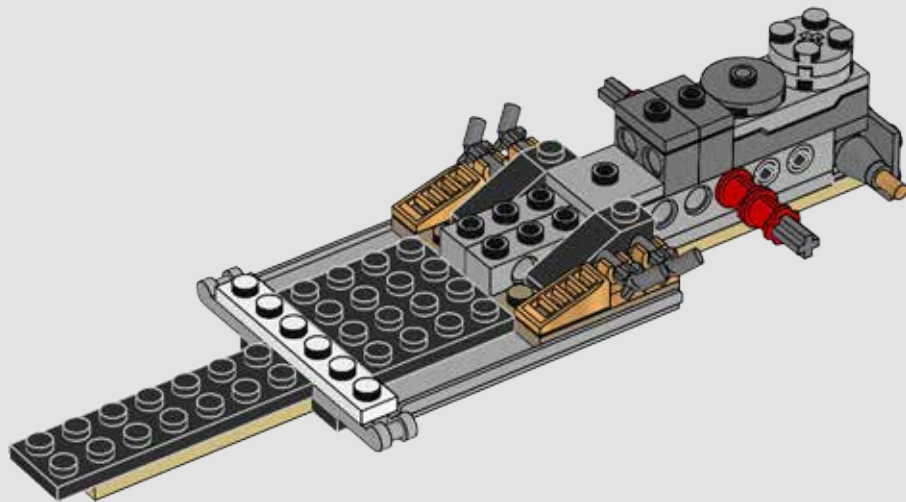


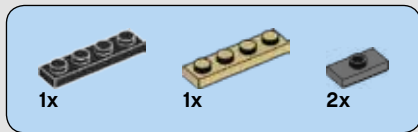
2x



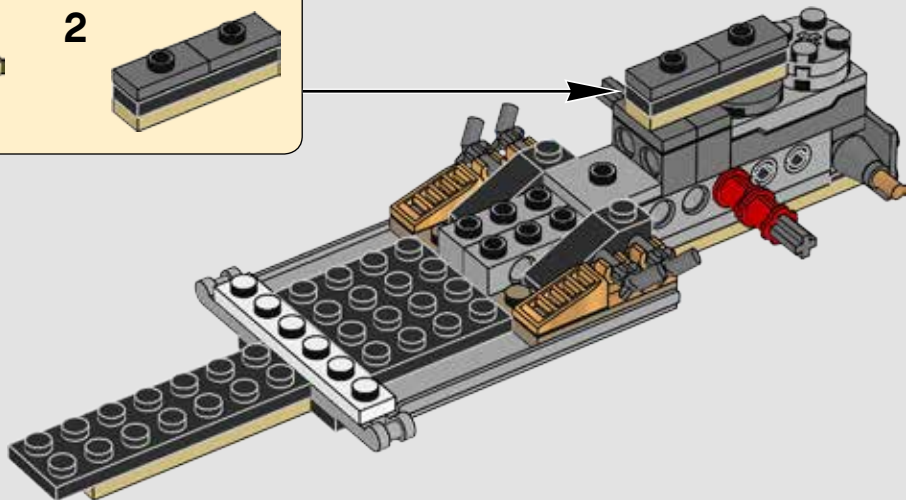
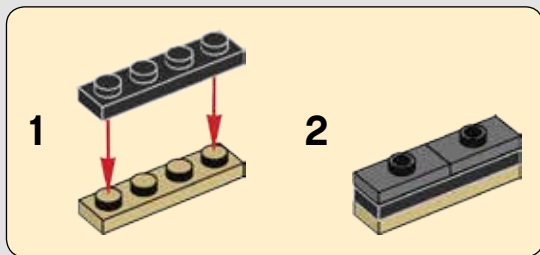
1x

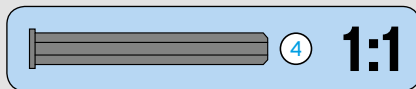
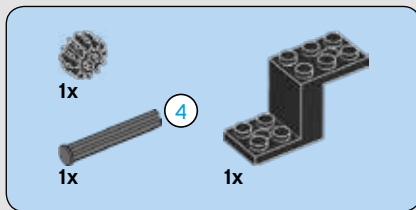
18



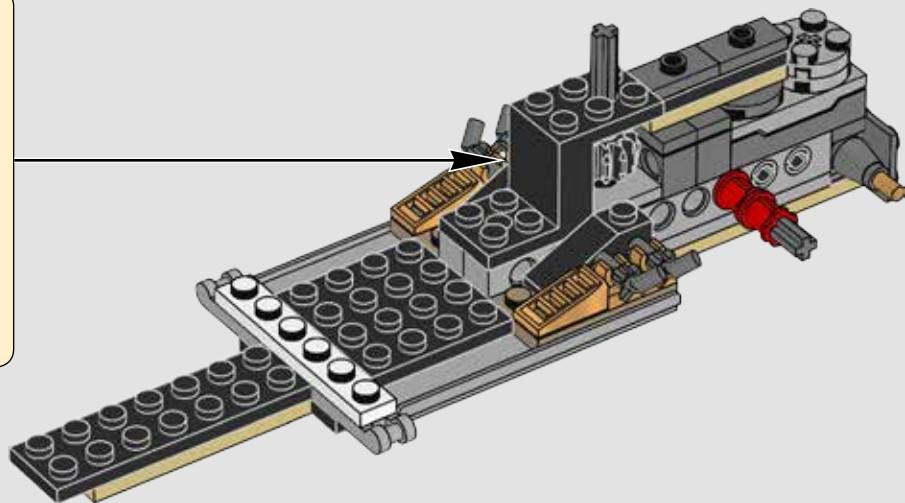
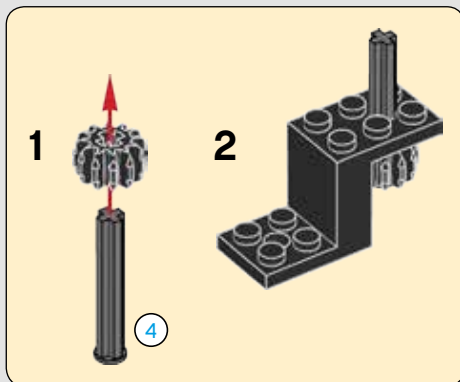


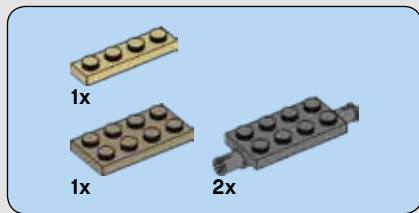
19



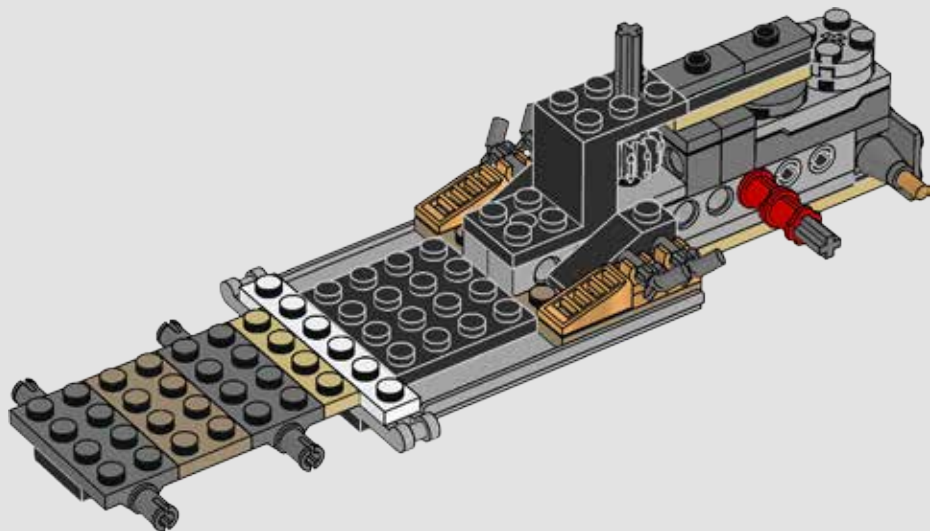


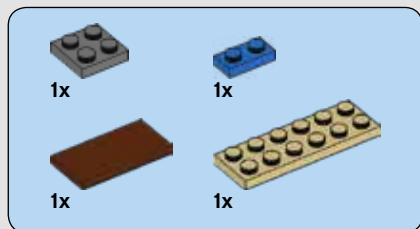
20



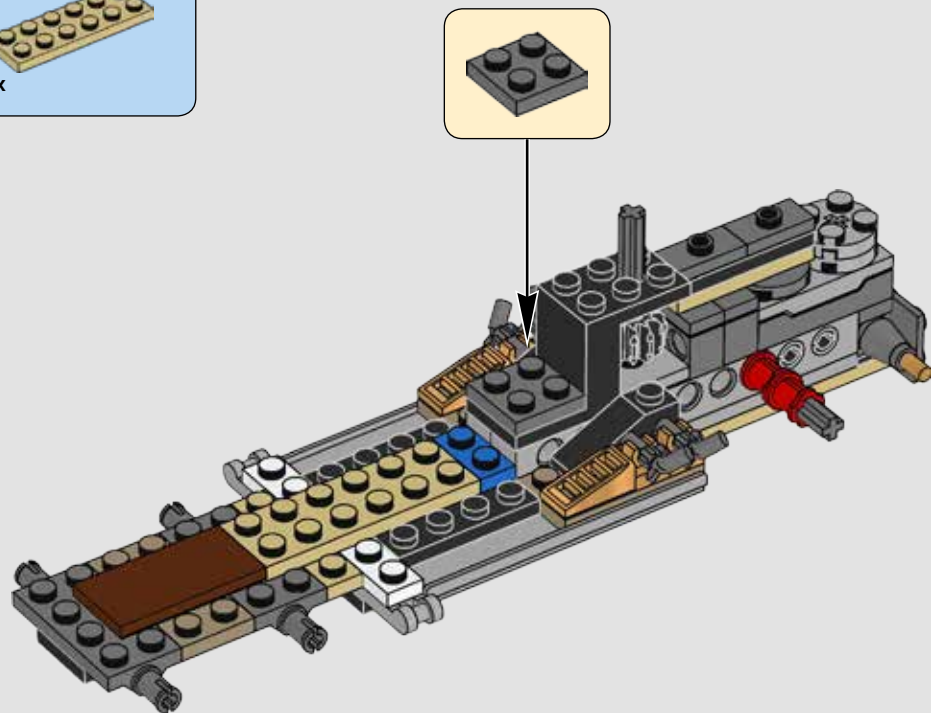


21





22





4x



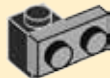
2x

23

1



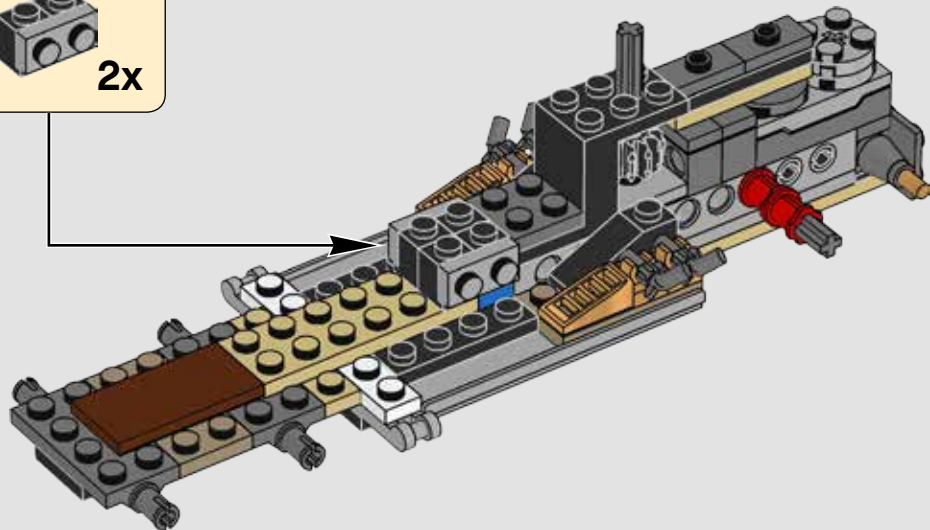
2

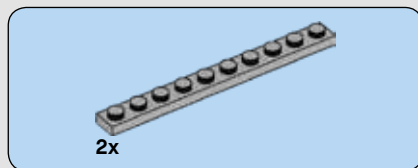


3

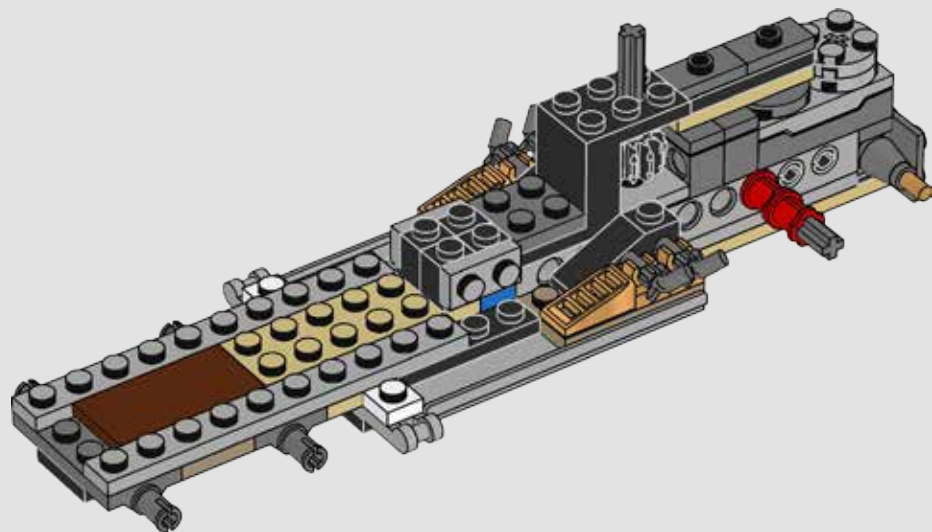


2x



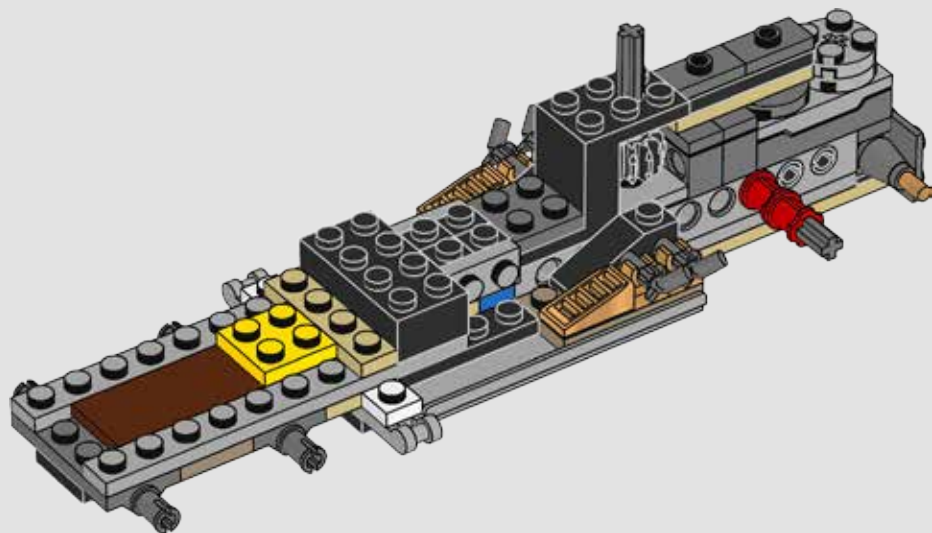


24



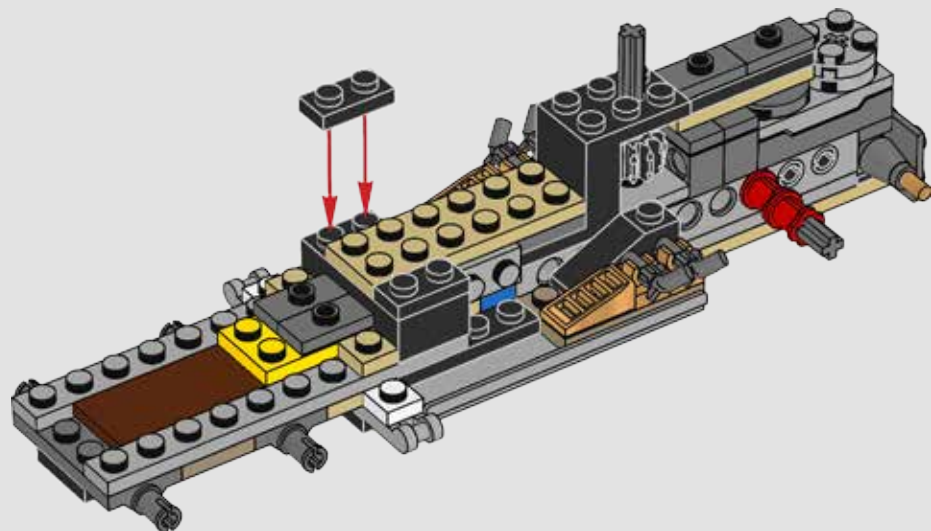


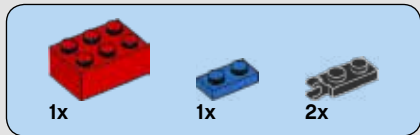
25



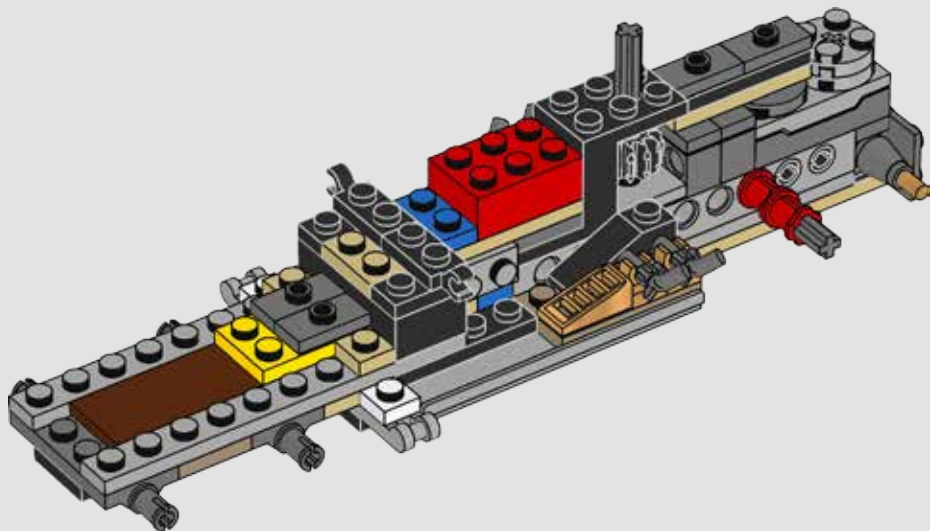


26





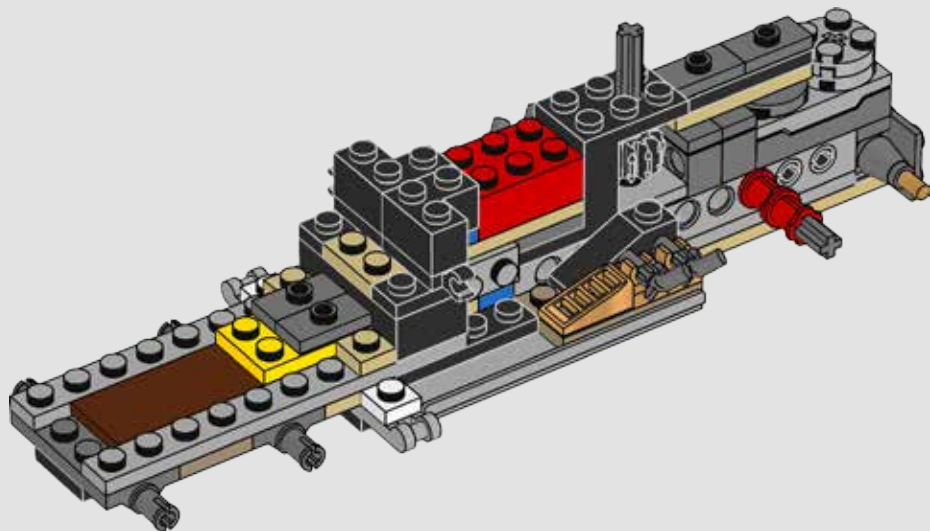
27

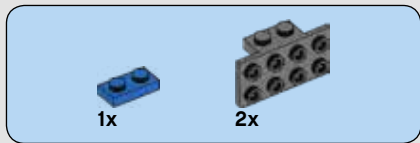




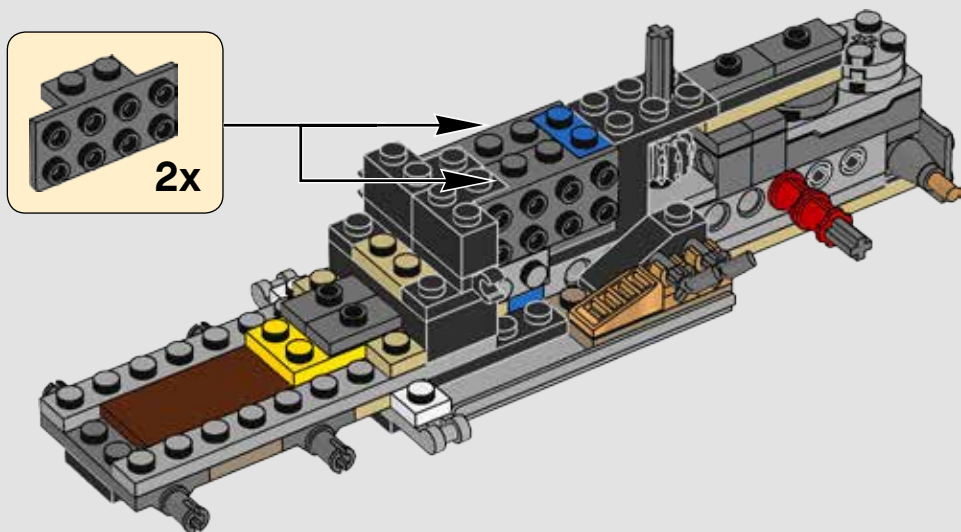
2x

28





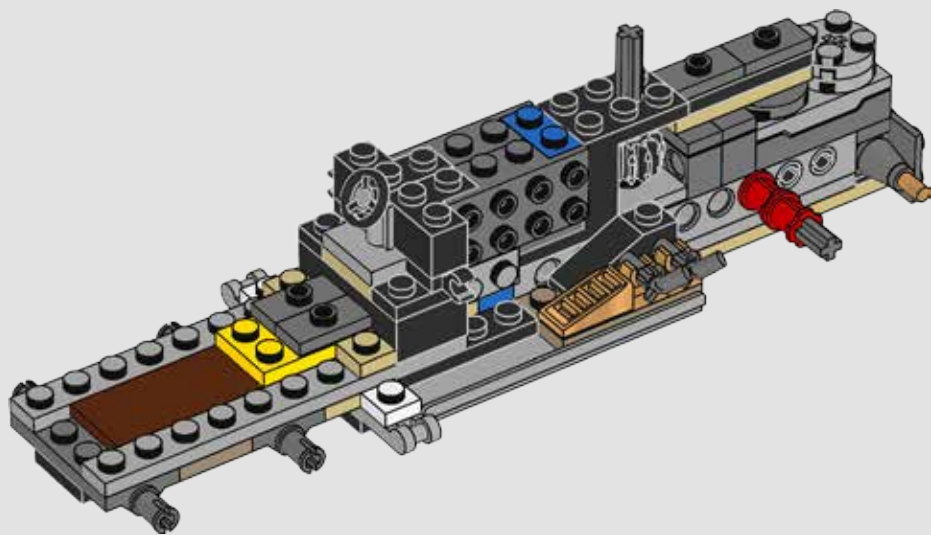
29

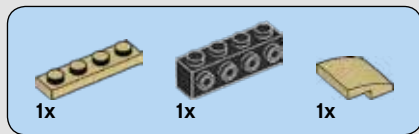




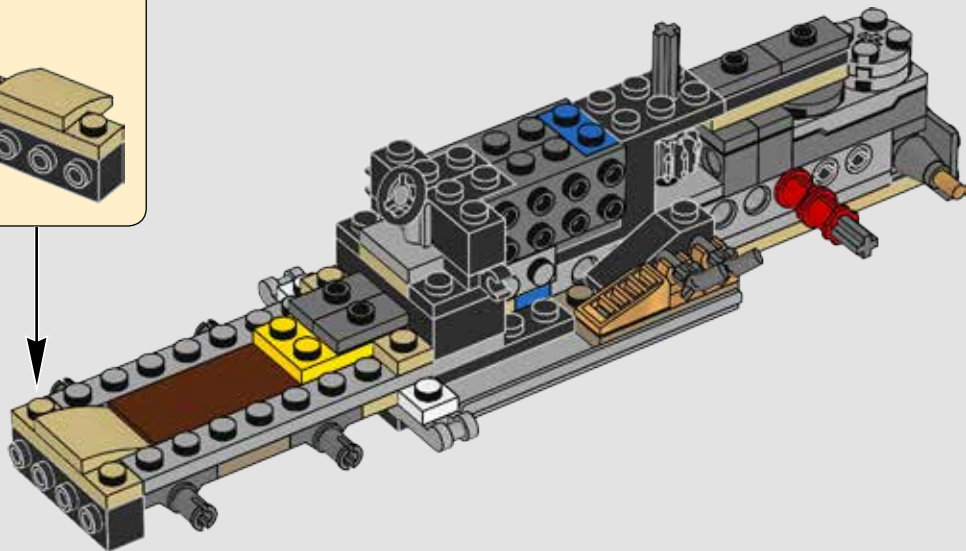
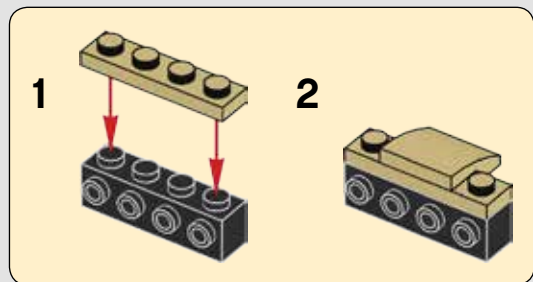
1x

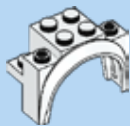
30





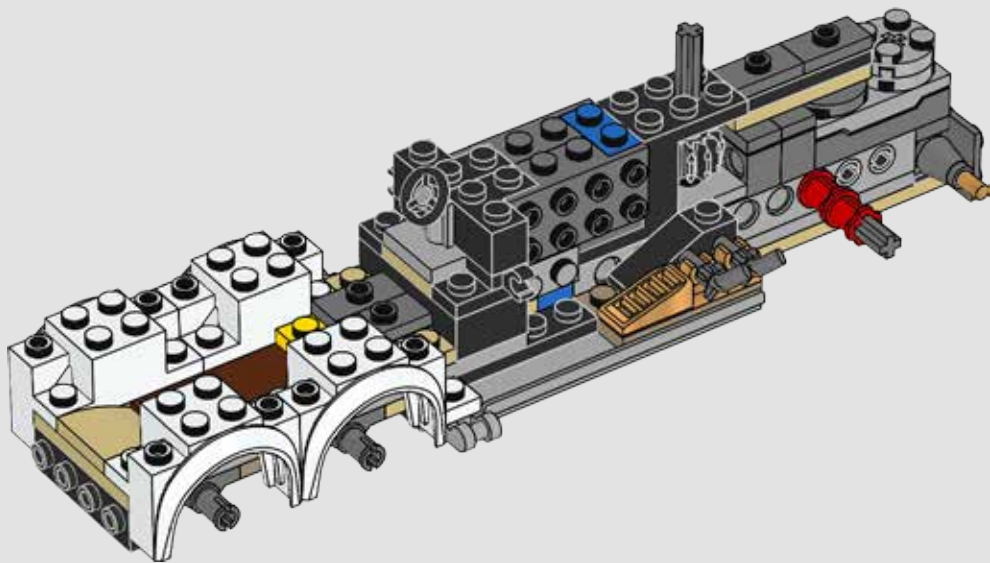
31





4x

32



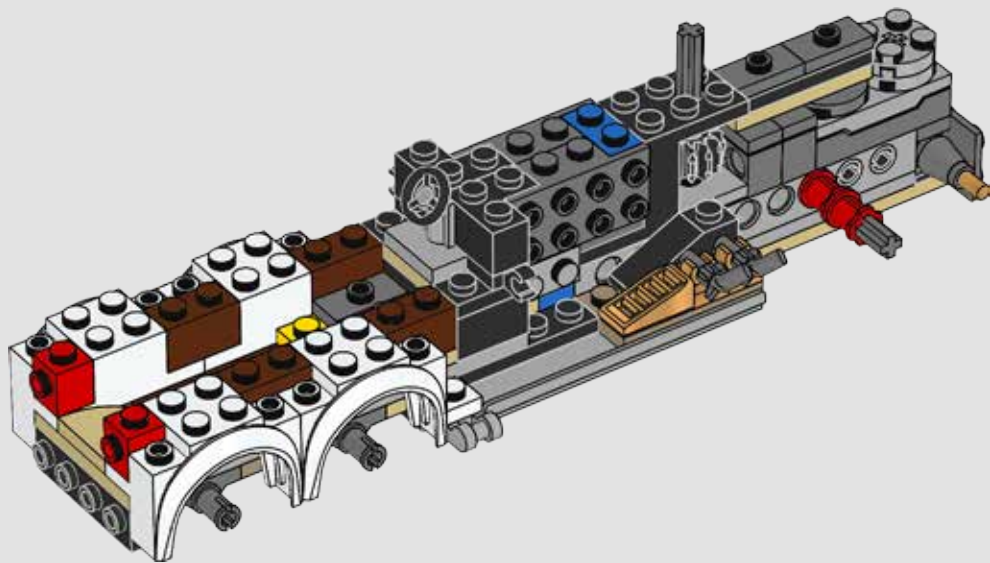


4x



2x

33



38

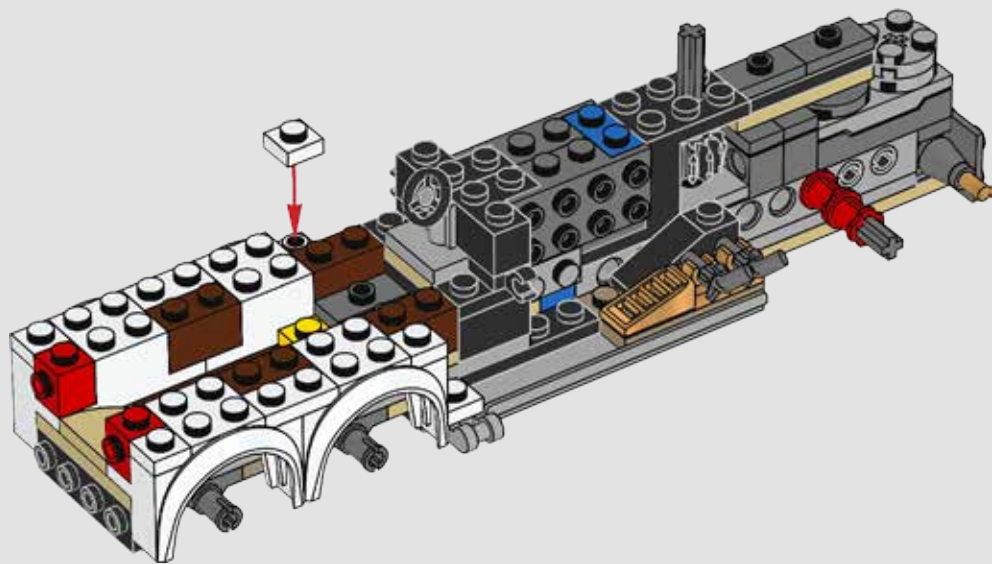


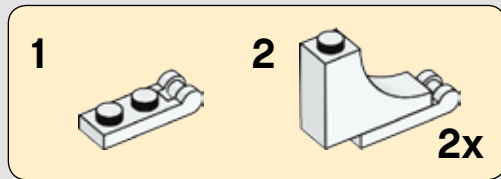
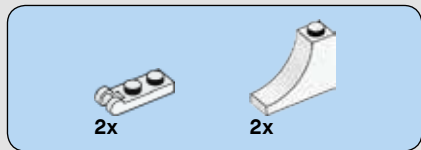
2x



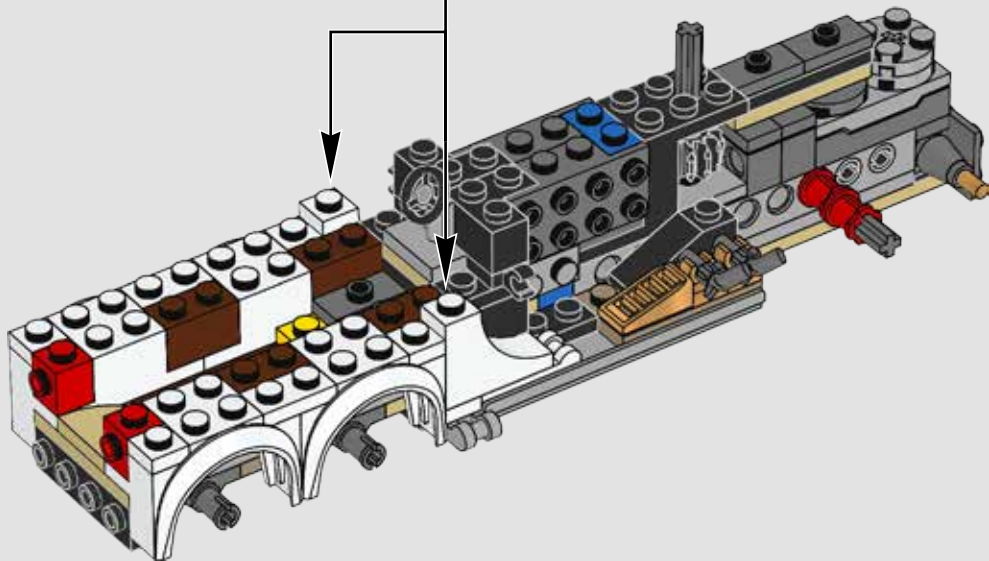
4x

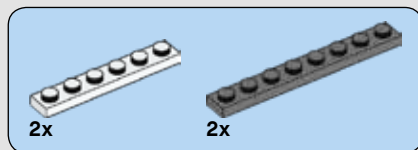
34



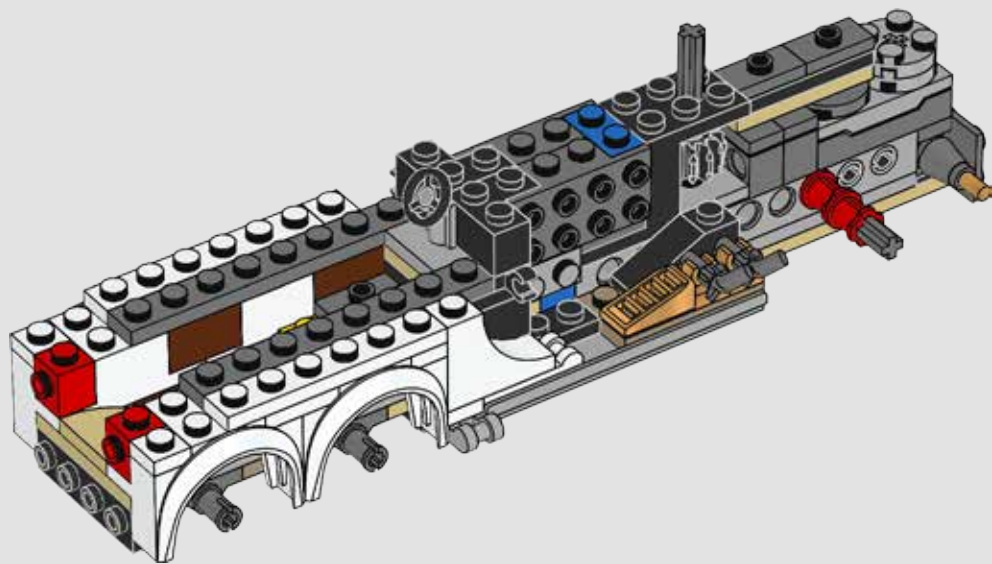


35





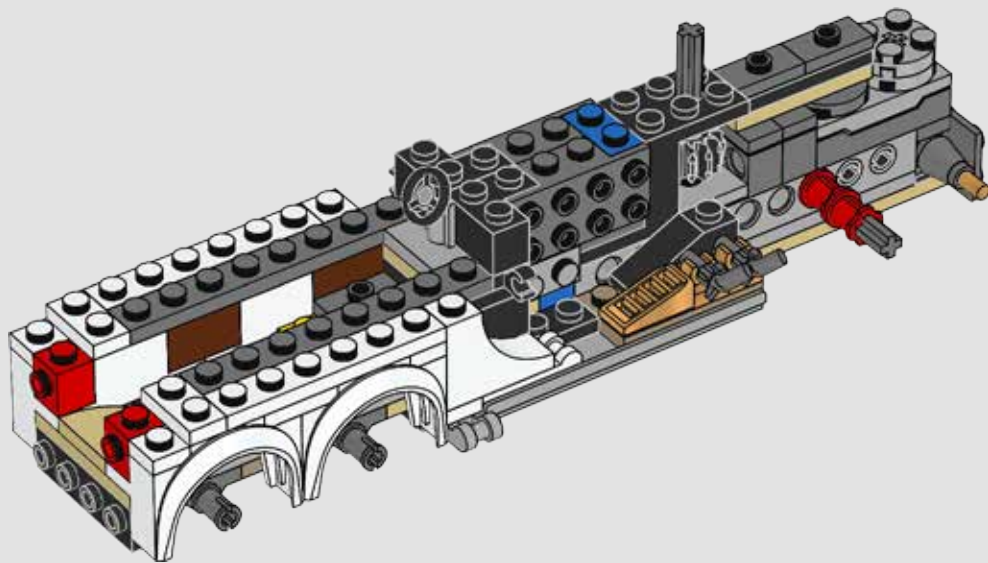
36





2x

37



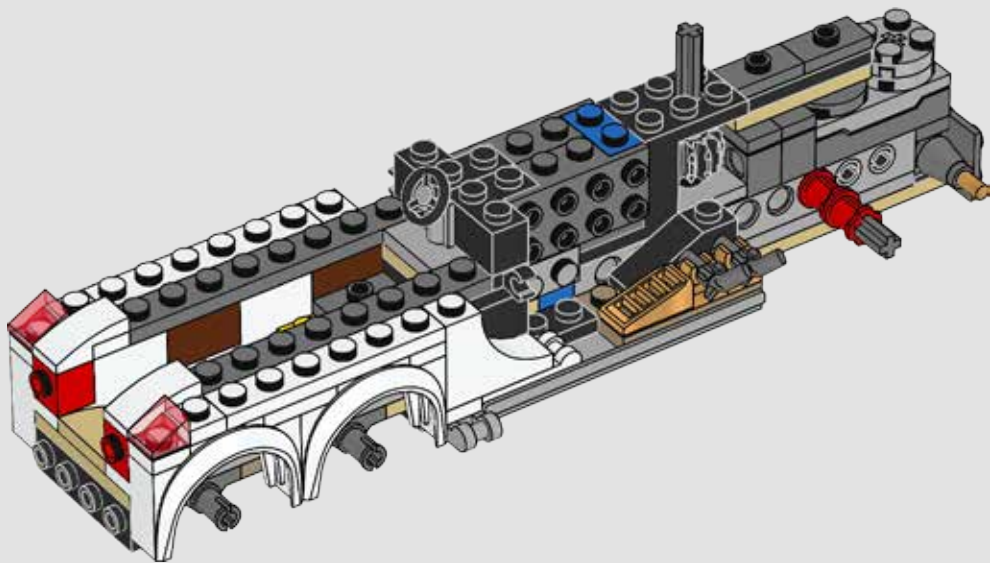


2x



2x

38





2x

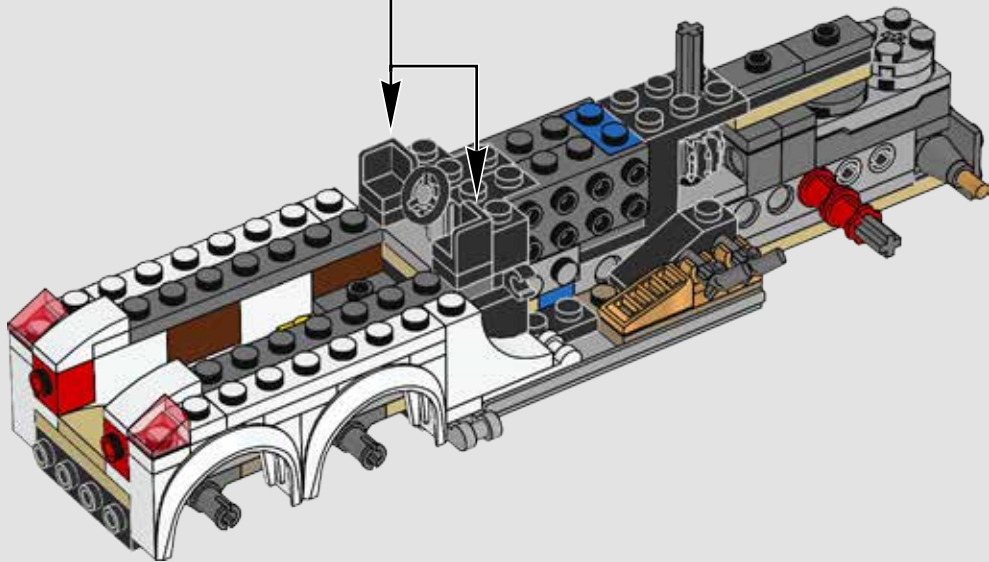


2x

39



2x





2x

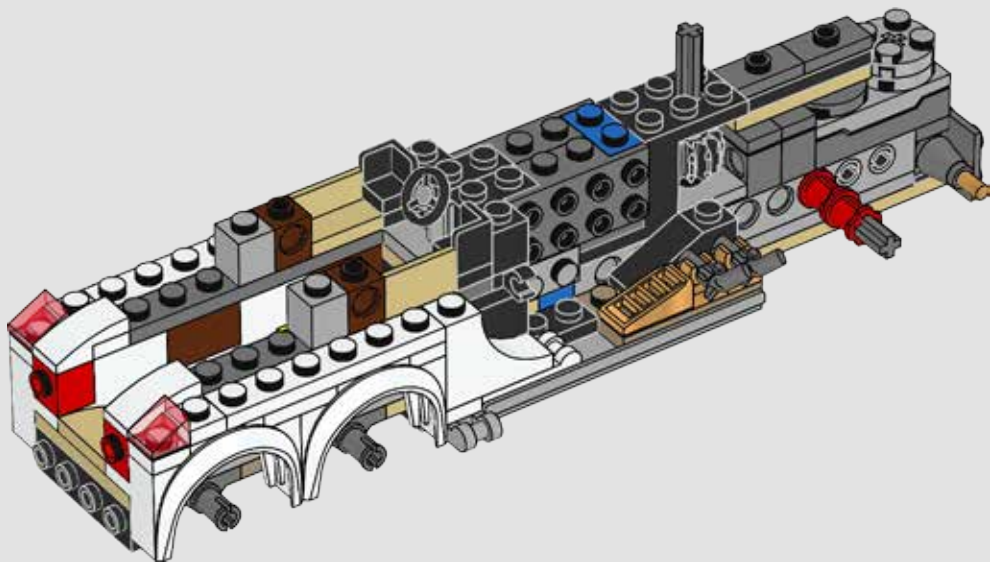


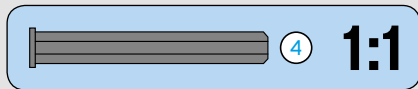
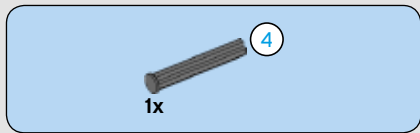
2x



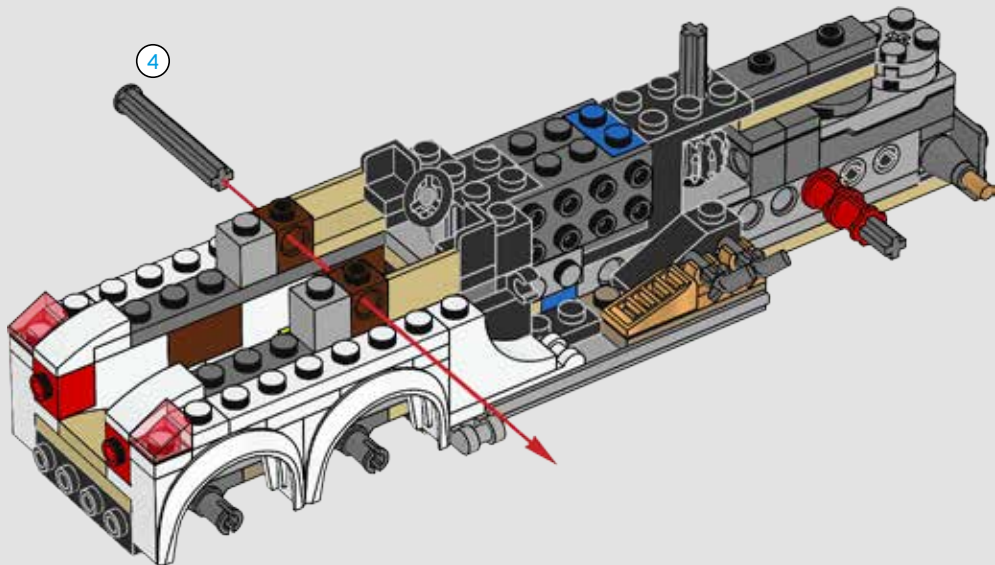
2x

40





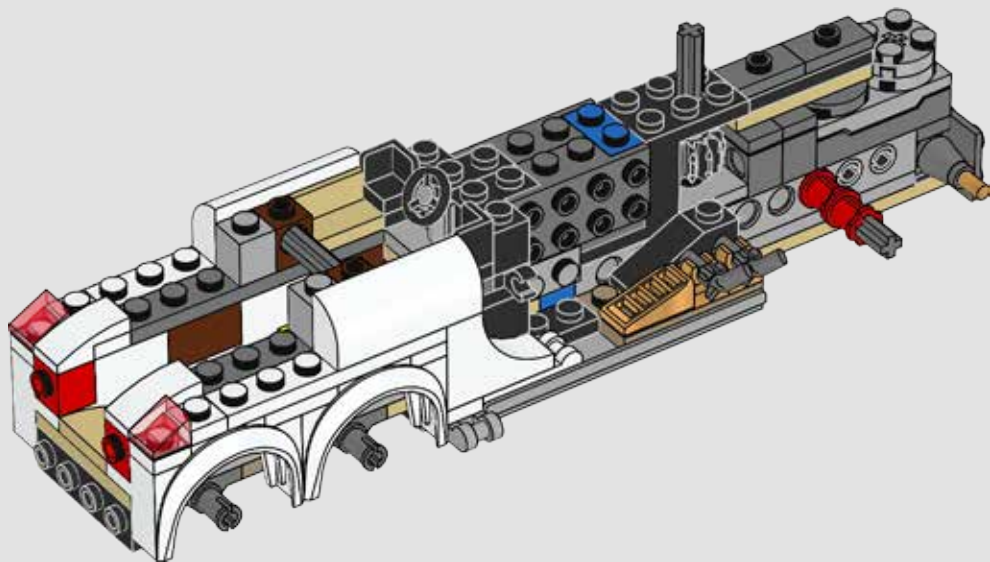
41

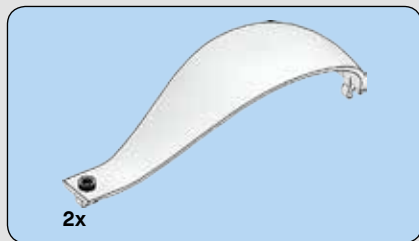




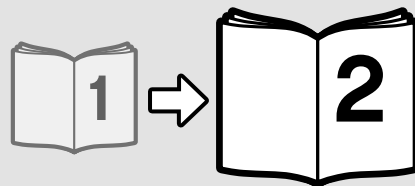
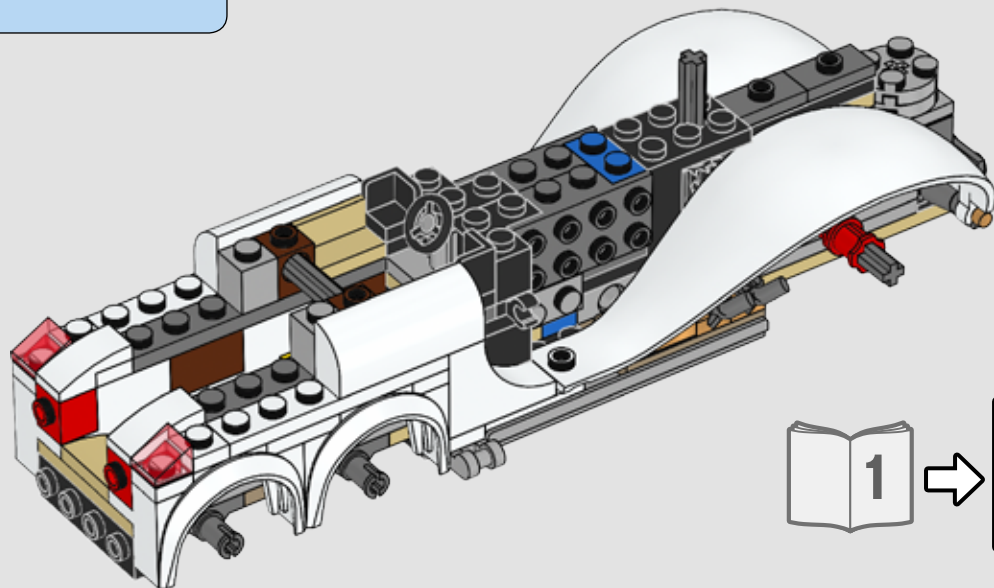
2x

42





43



48