

LEGO

NINJAGO

Masters of Spinjitzu



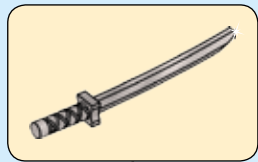
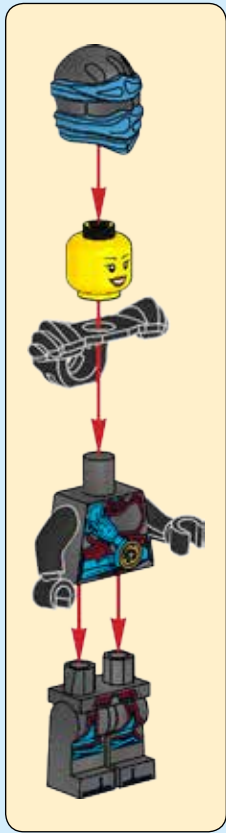
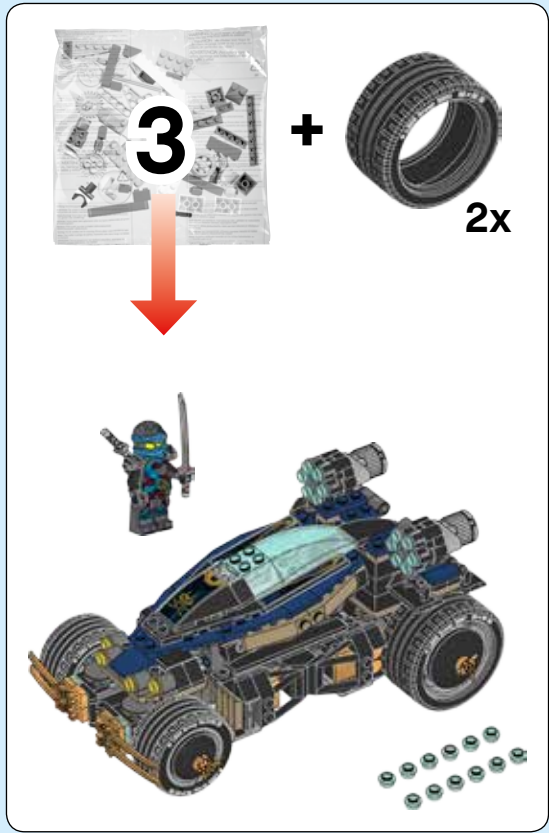
70625

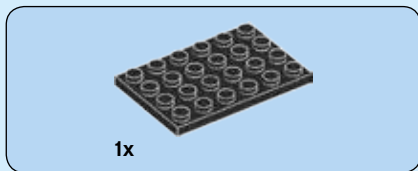


7

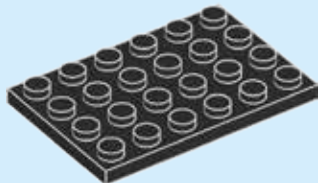
LEGO.com/NINJAGO



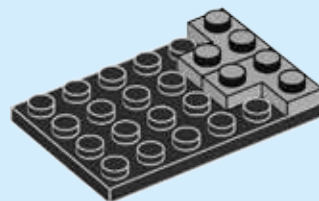


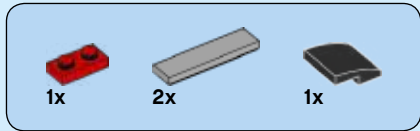


85

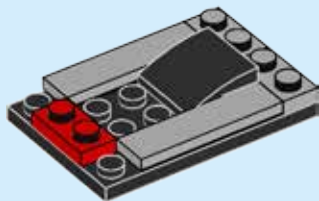


86

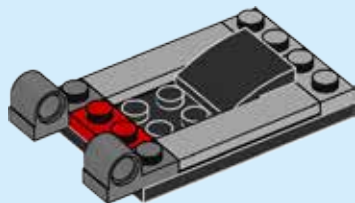




87



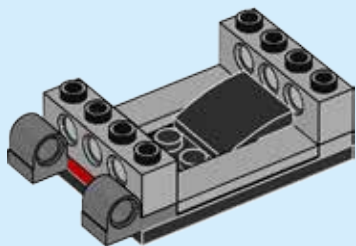
88





2x

89

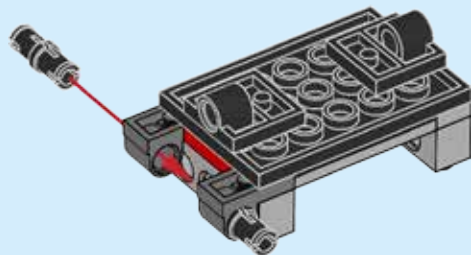
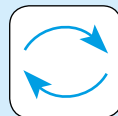


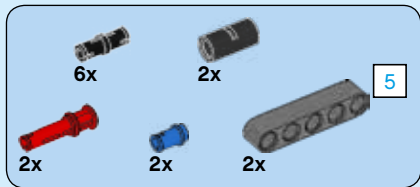
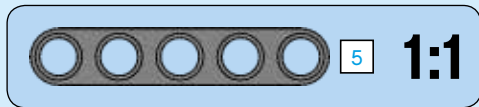
2x



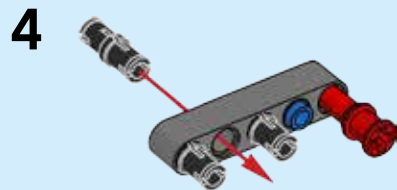
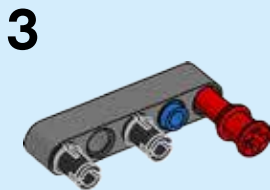
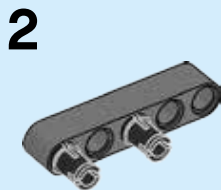
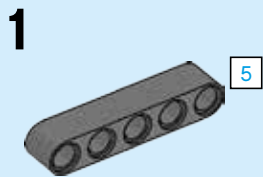
2x

90

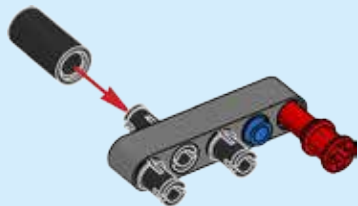




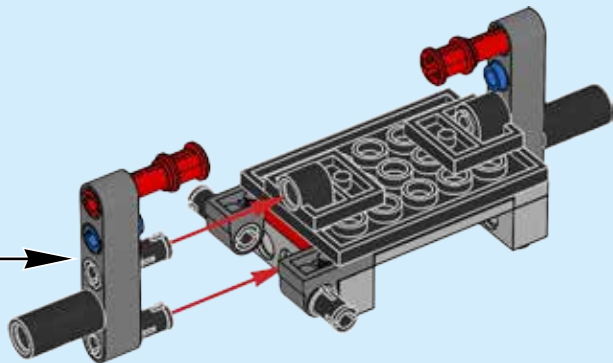
91



5

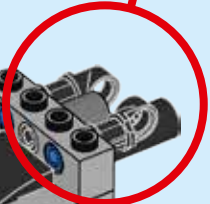
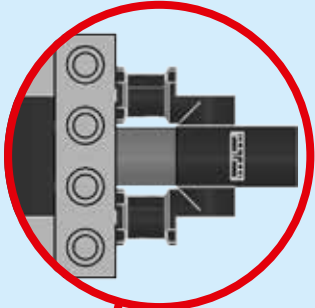
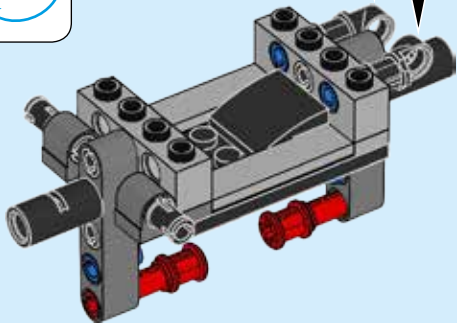


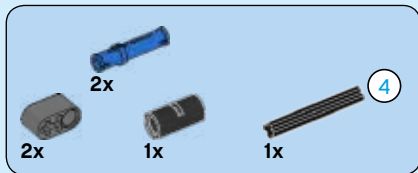
2x



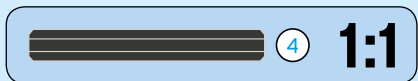
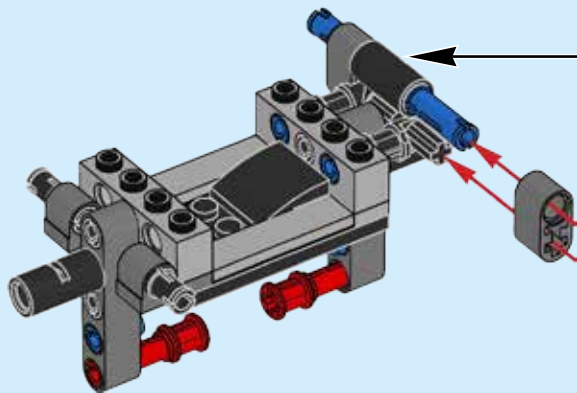
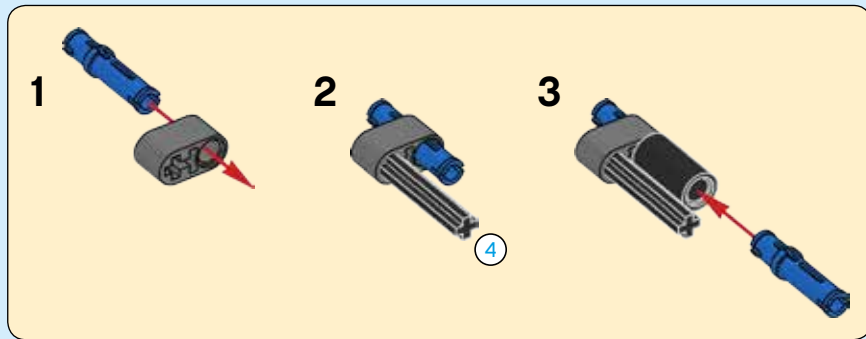


92



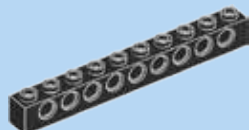


93



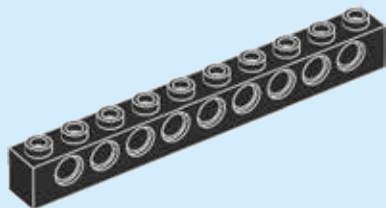


2x



1x

94

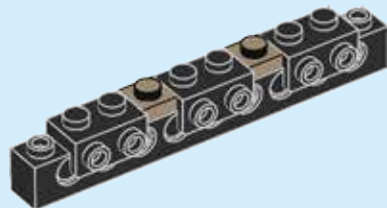


2x



3x

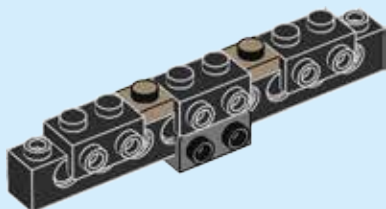
95





1x

96

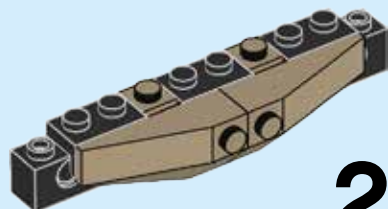


1x



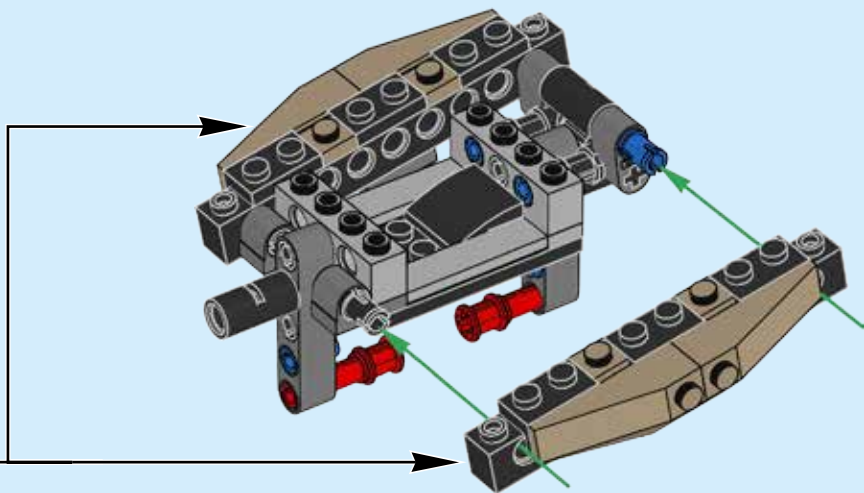
1x

97



2x

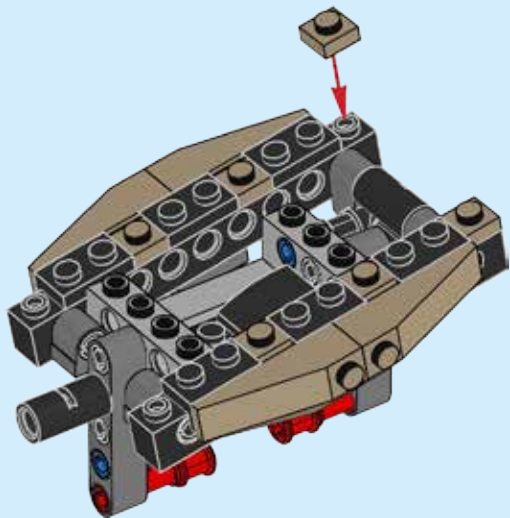
98





2x

99



2x

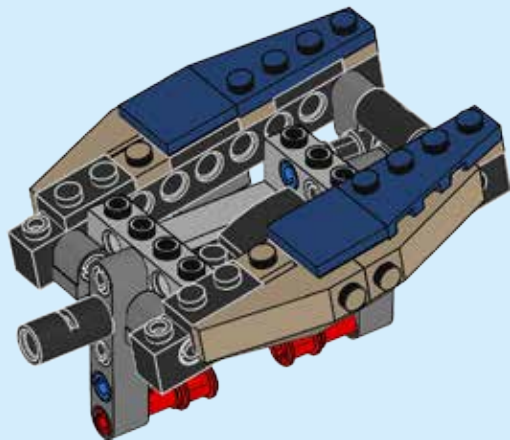


1x



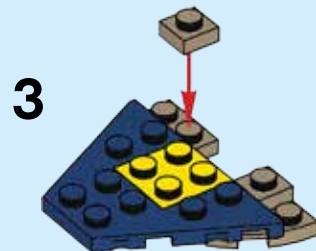
1x

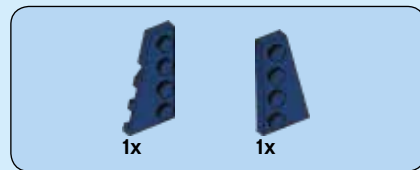
100



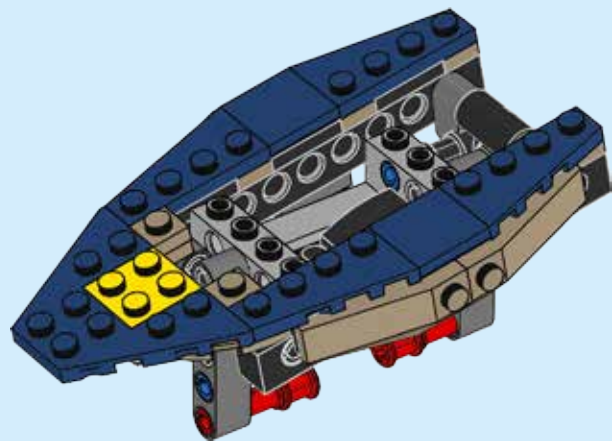
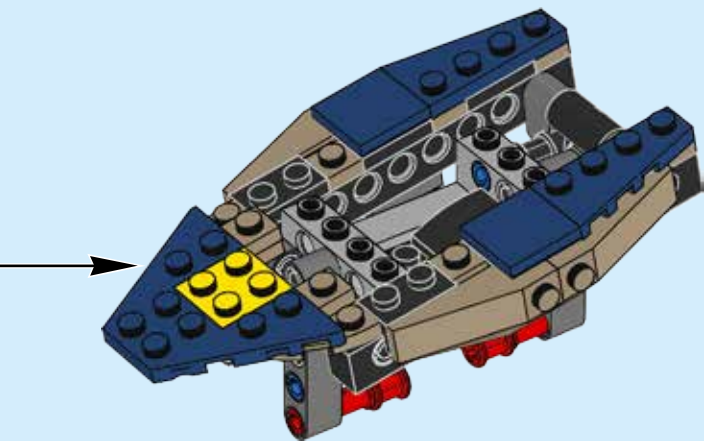


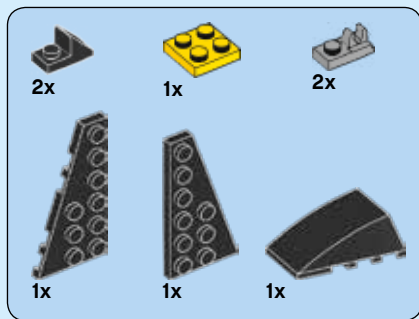
101





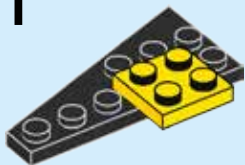
102



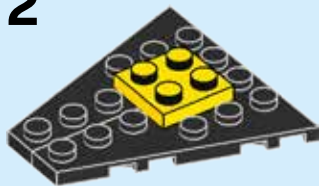


103

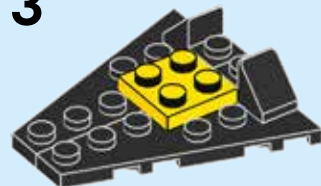
1



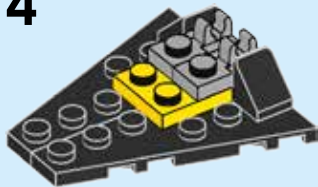
2



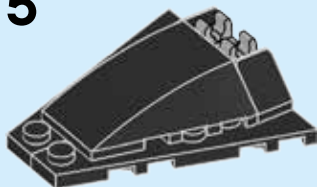
3



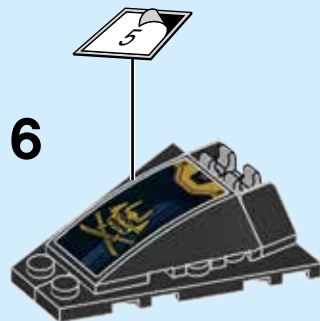
4

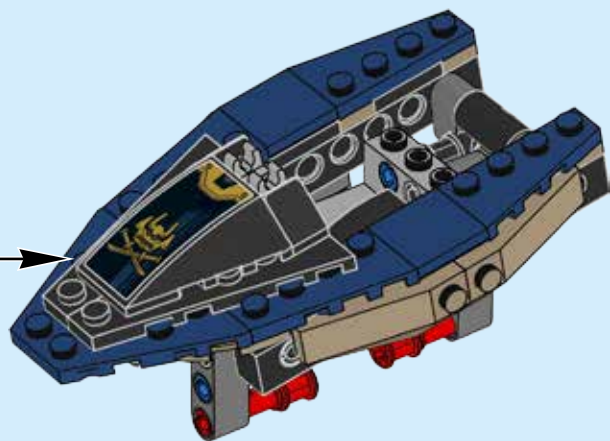


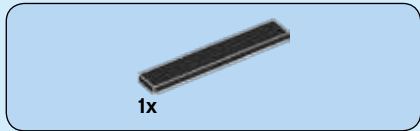
5



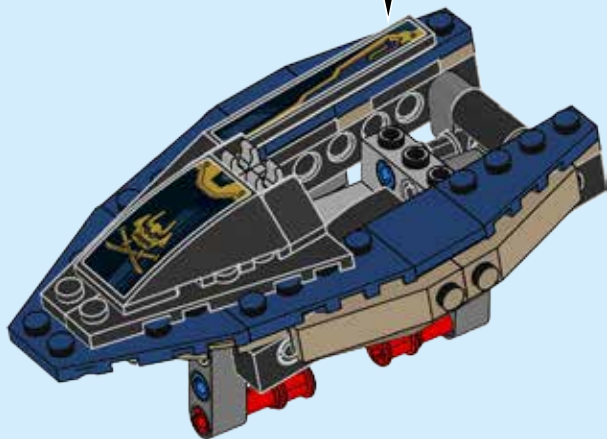
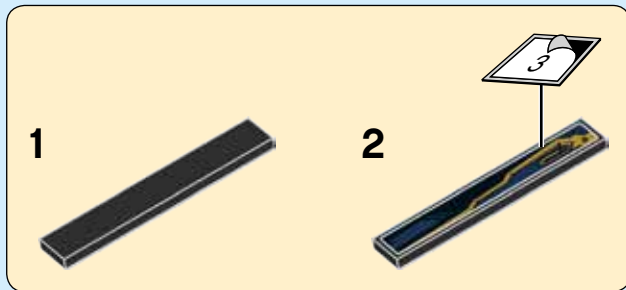
6

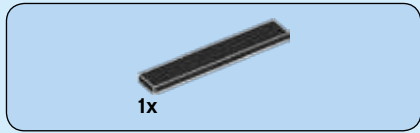




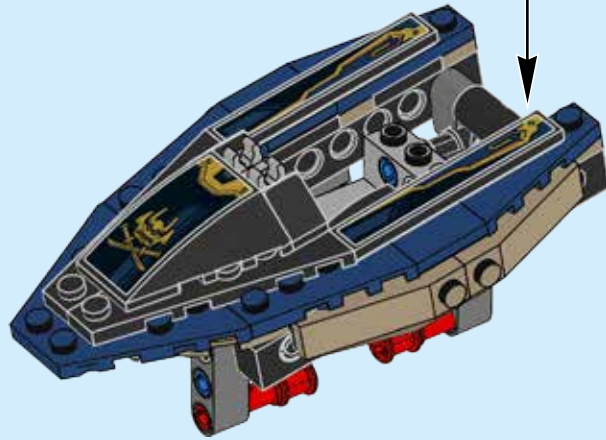
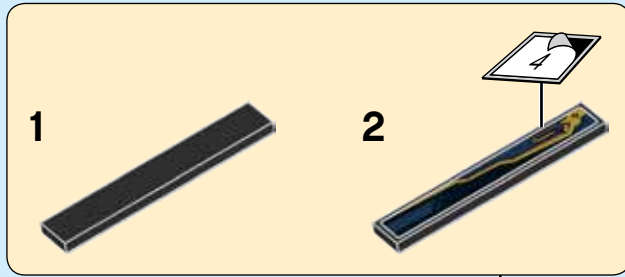


104

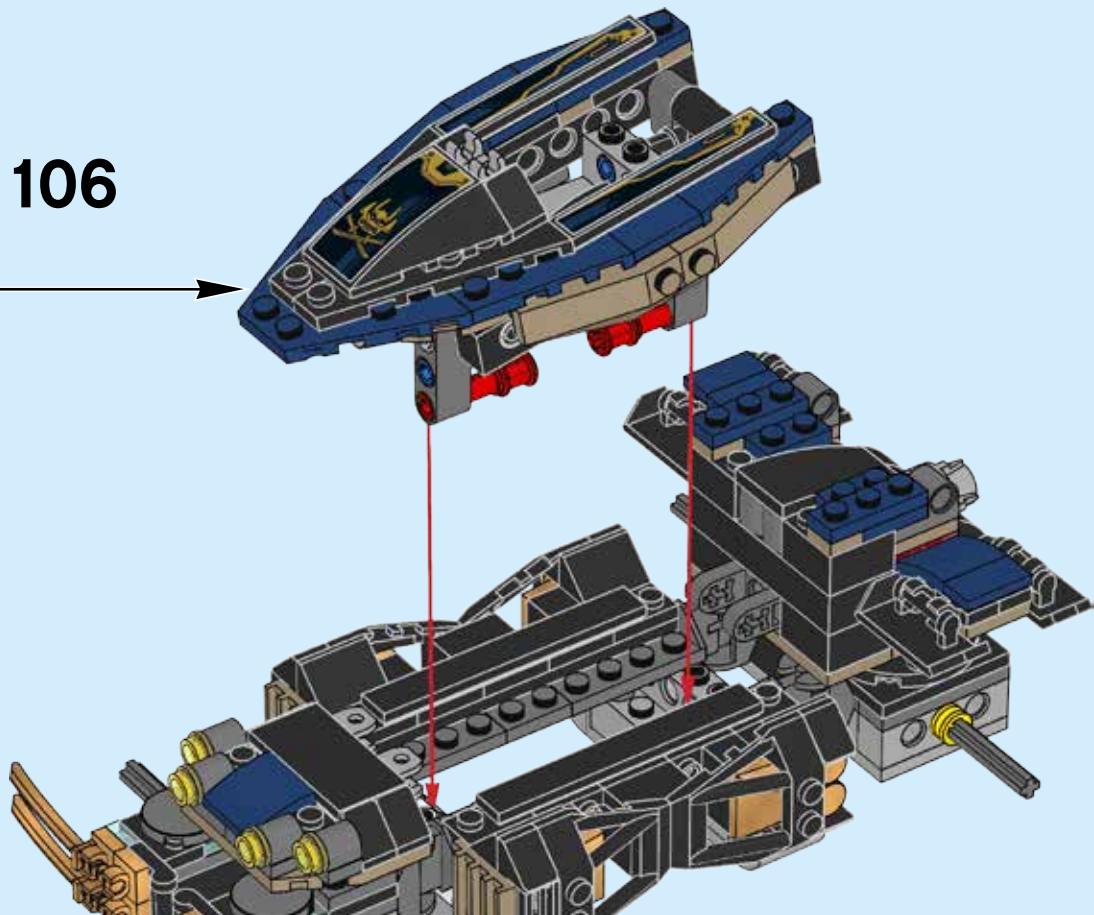




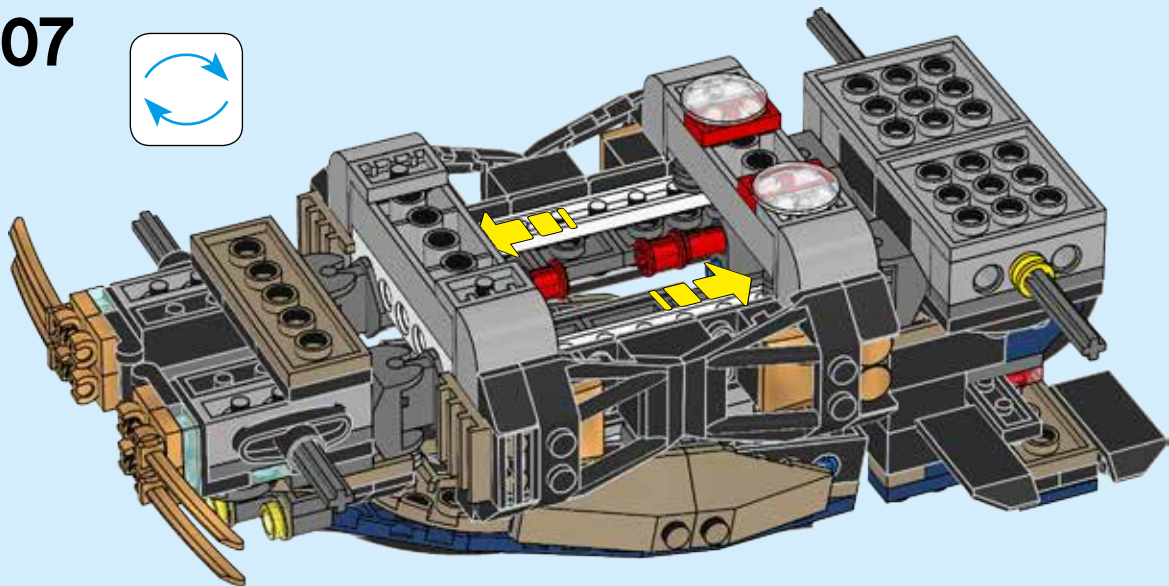
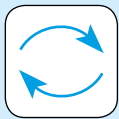
105

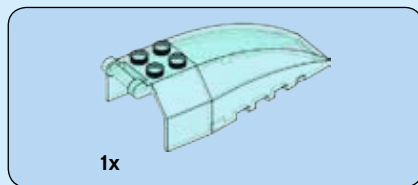


106

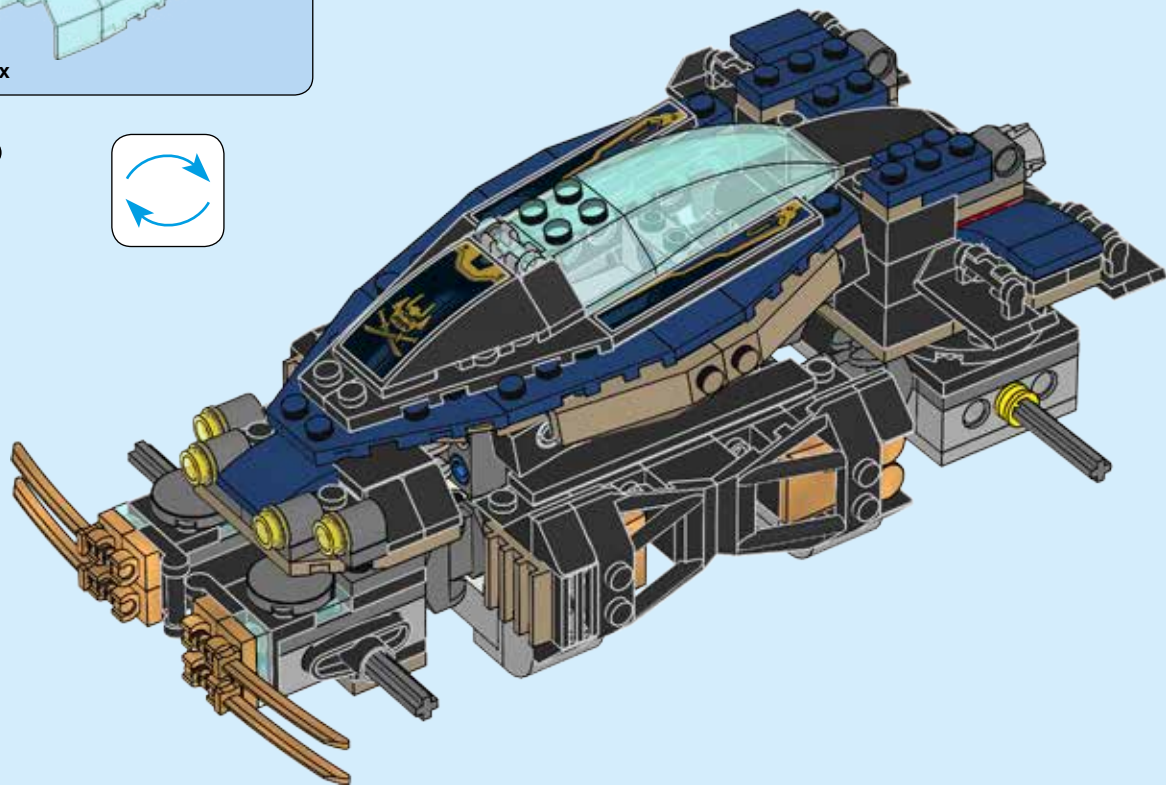
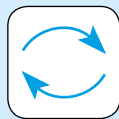


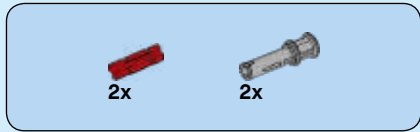
107



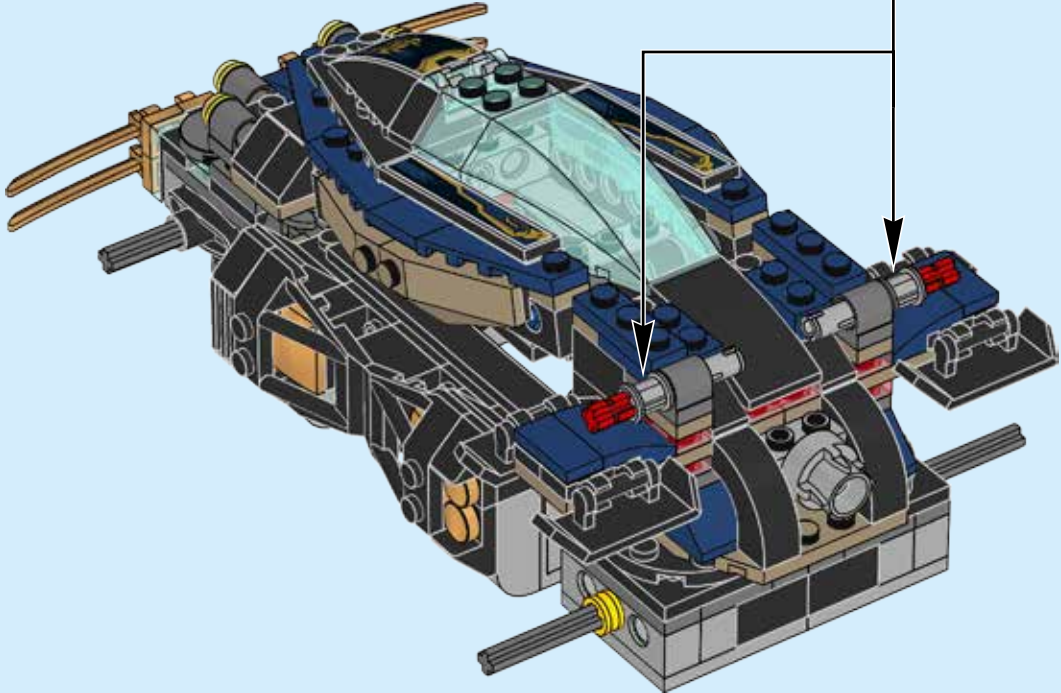
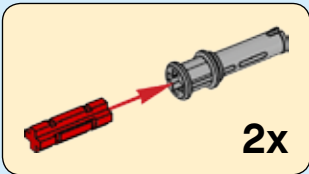


108





109



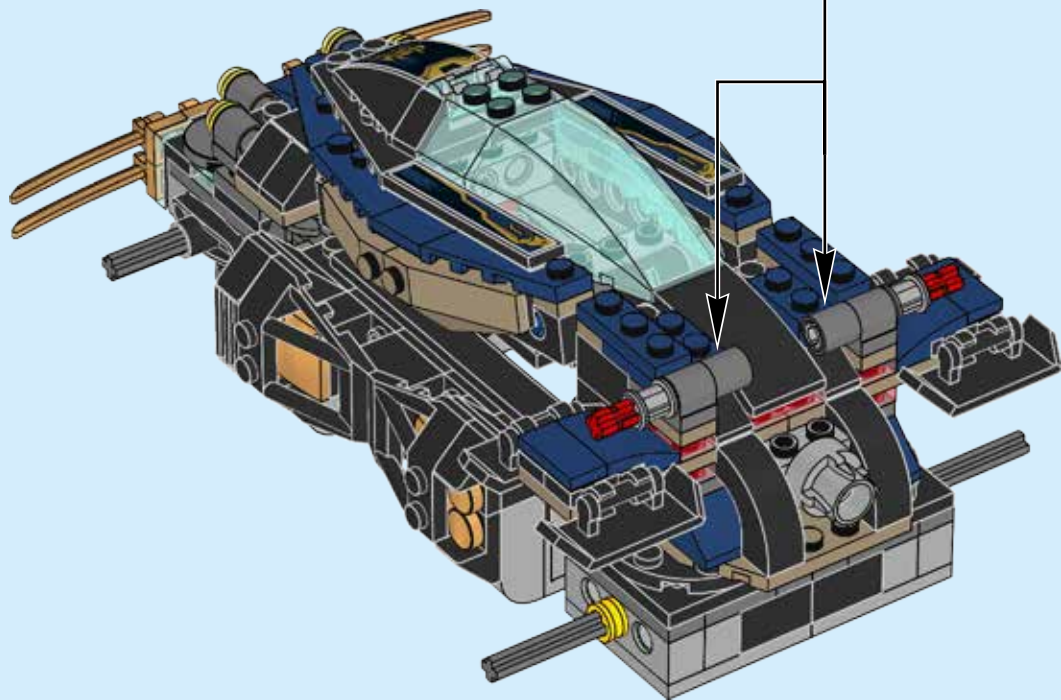


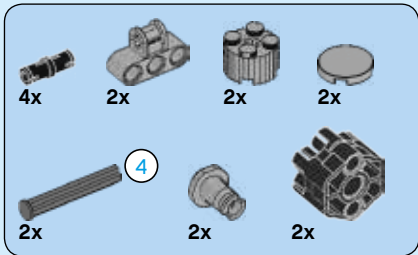
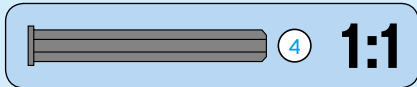
2x

110



2x

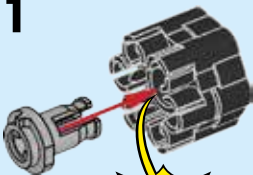




111



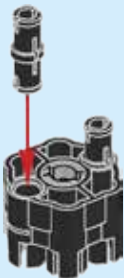
1



CLICK

咔嗒

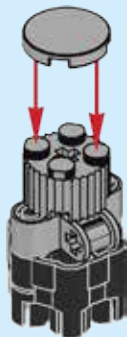
2



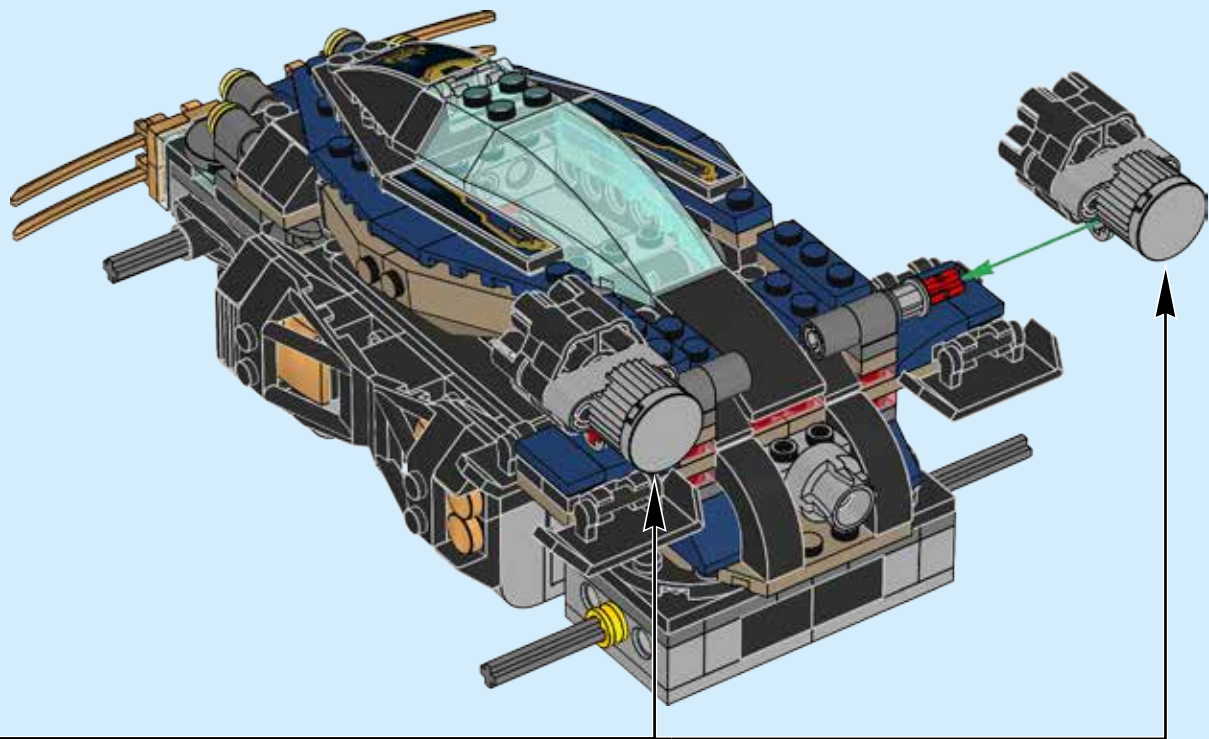
3

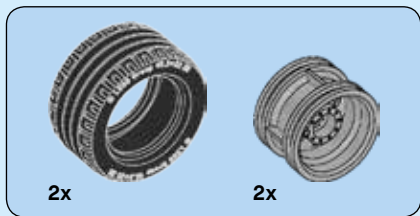


4

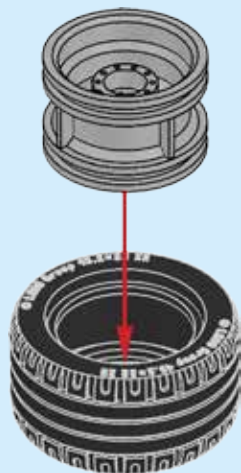


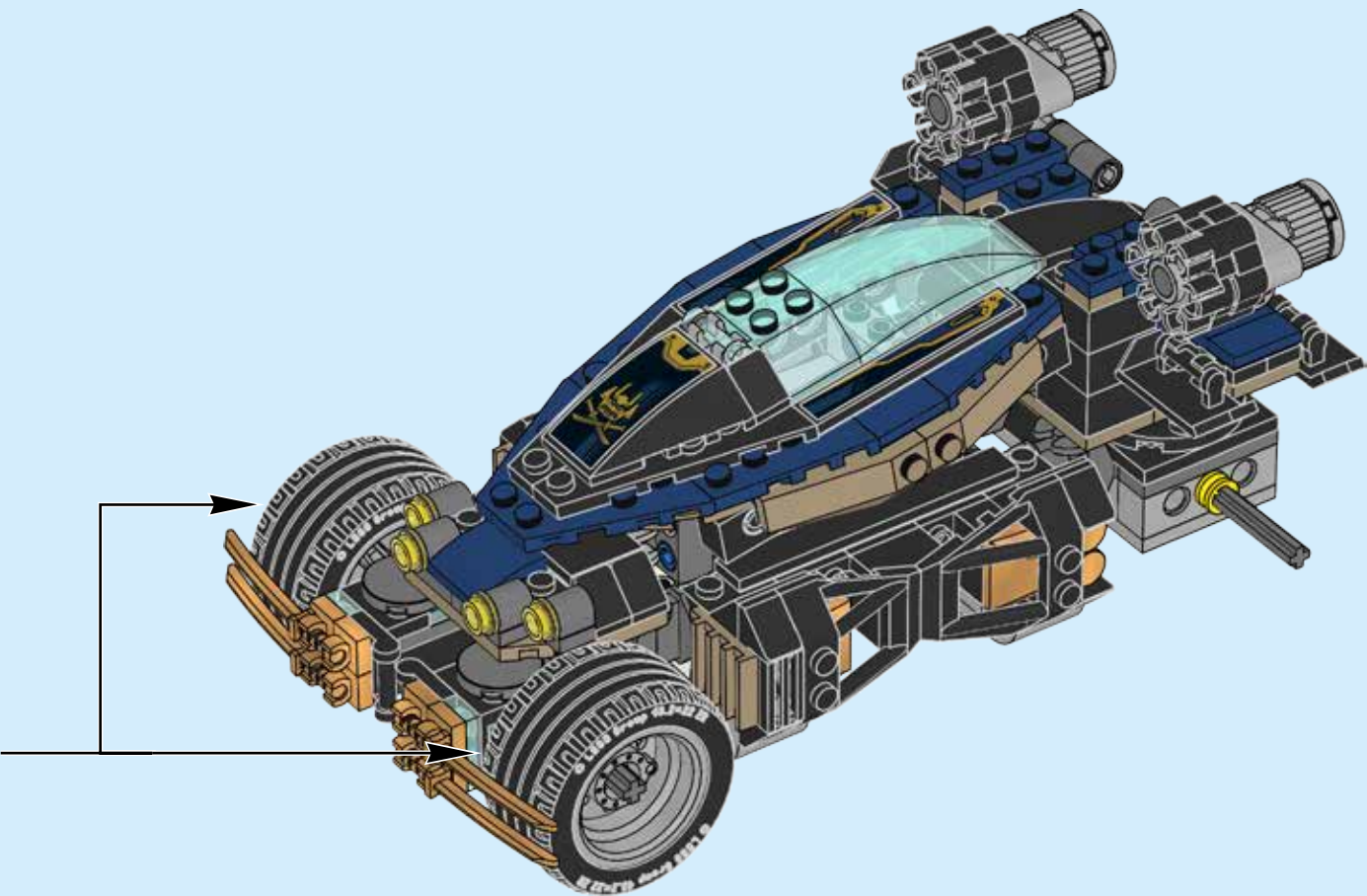
2x





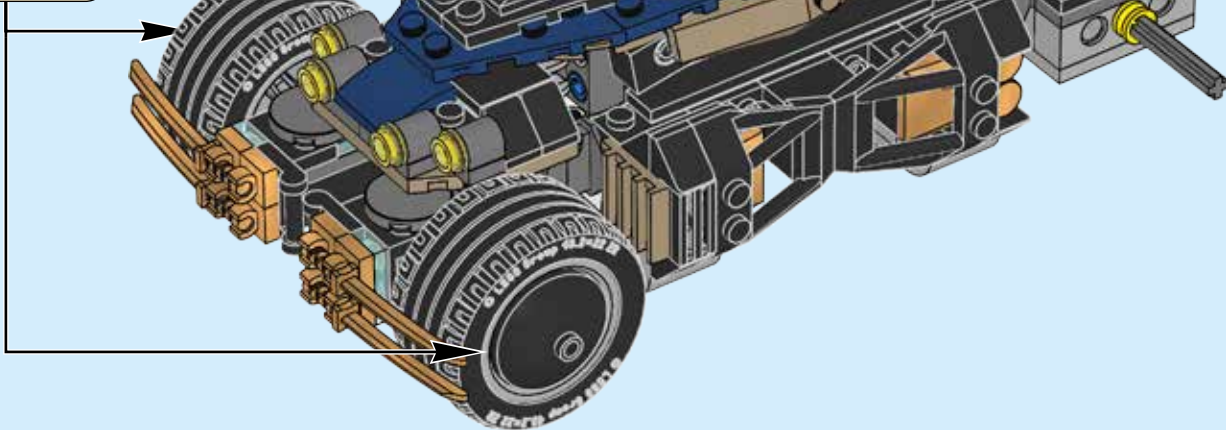
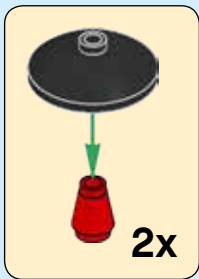
112

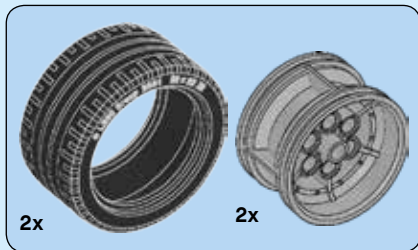




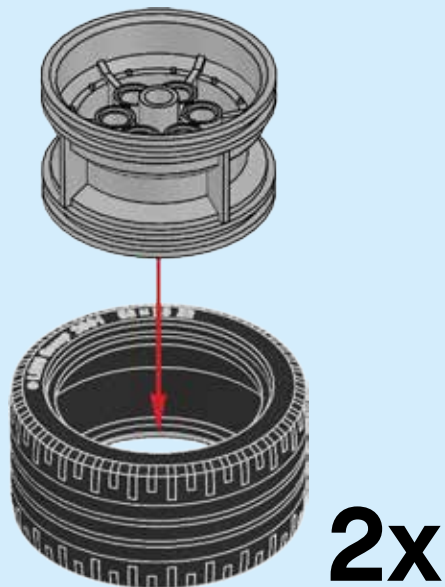


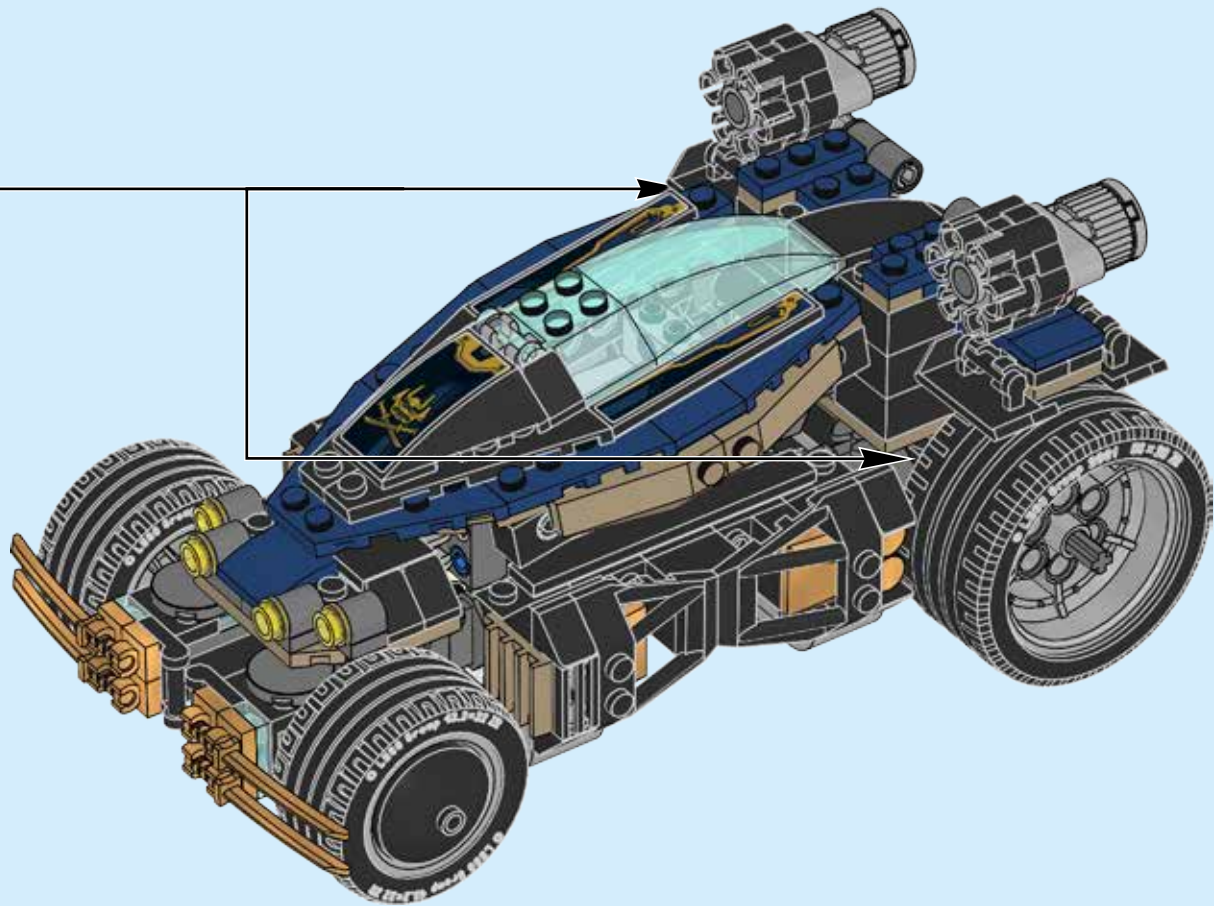
113





114

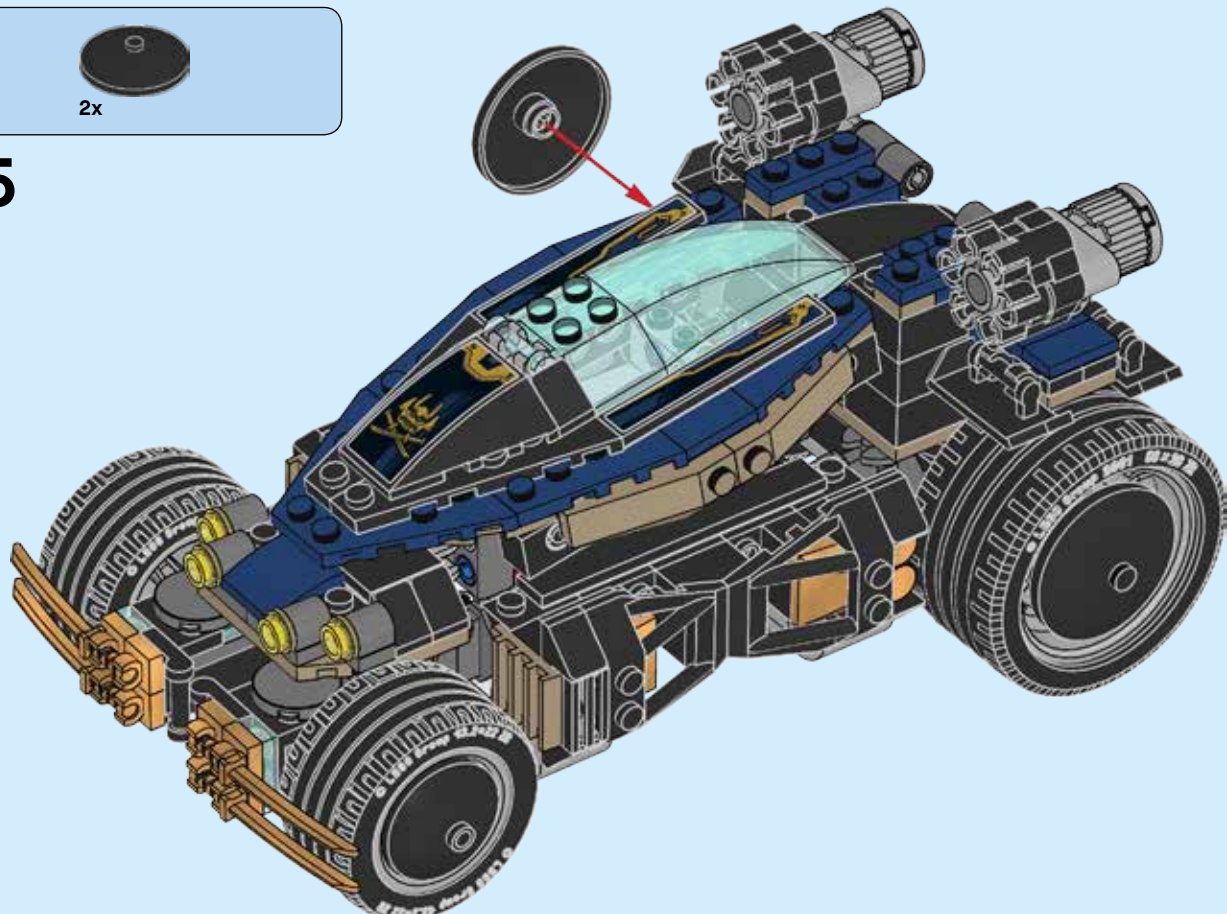






2x

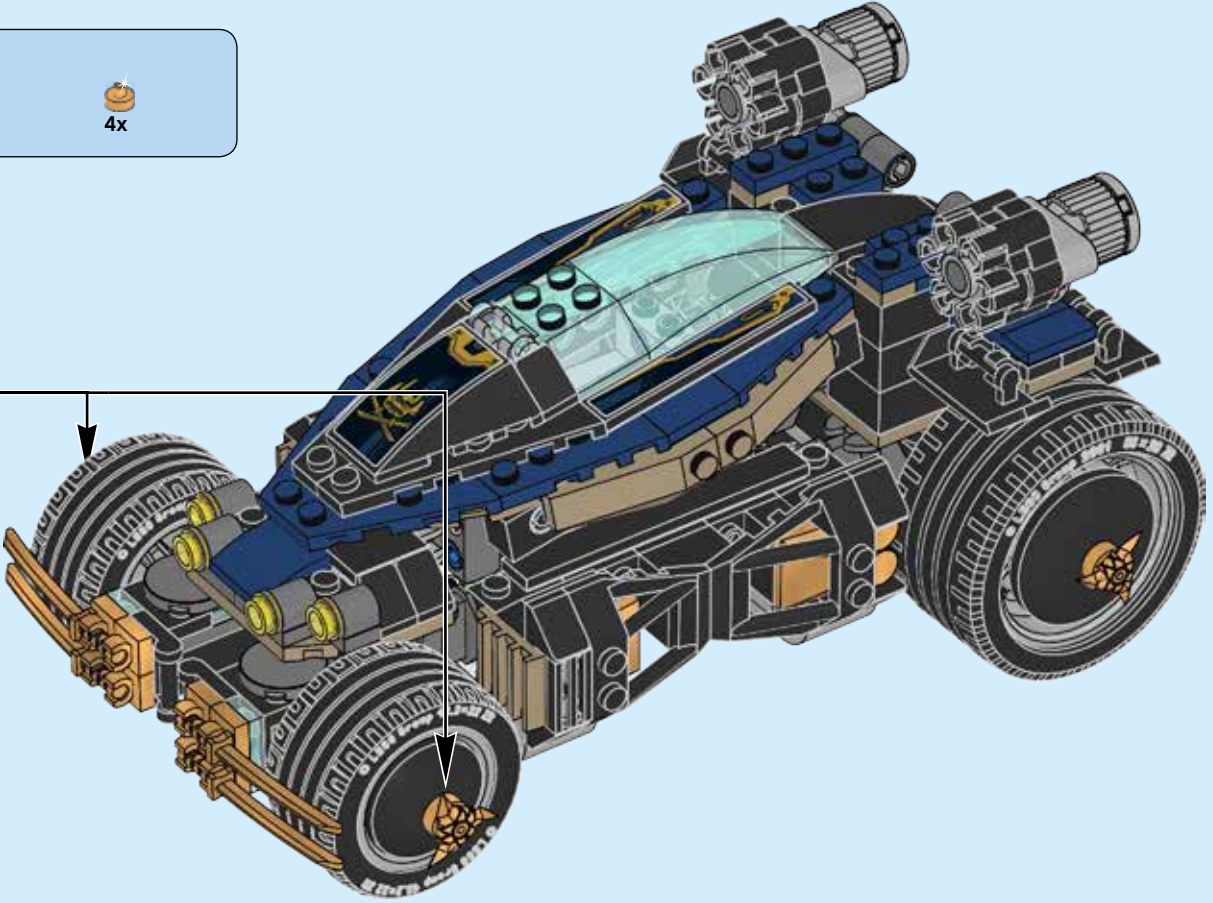
115



4x  4x 

116

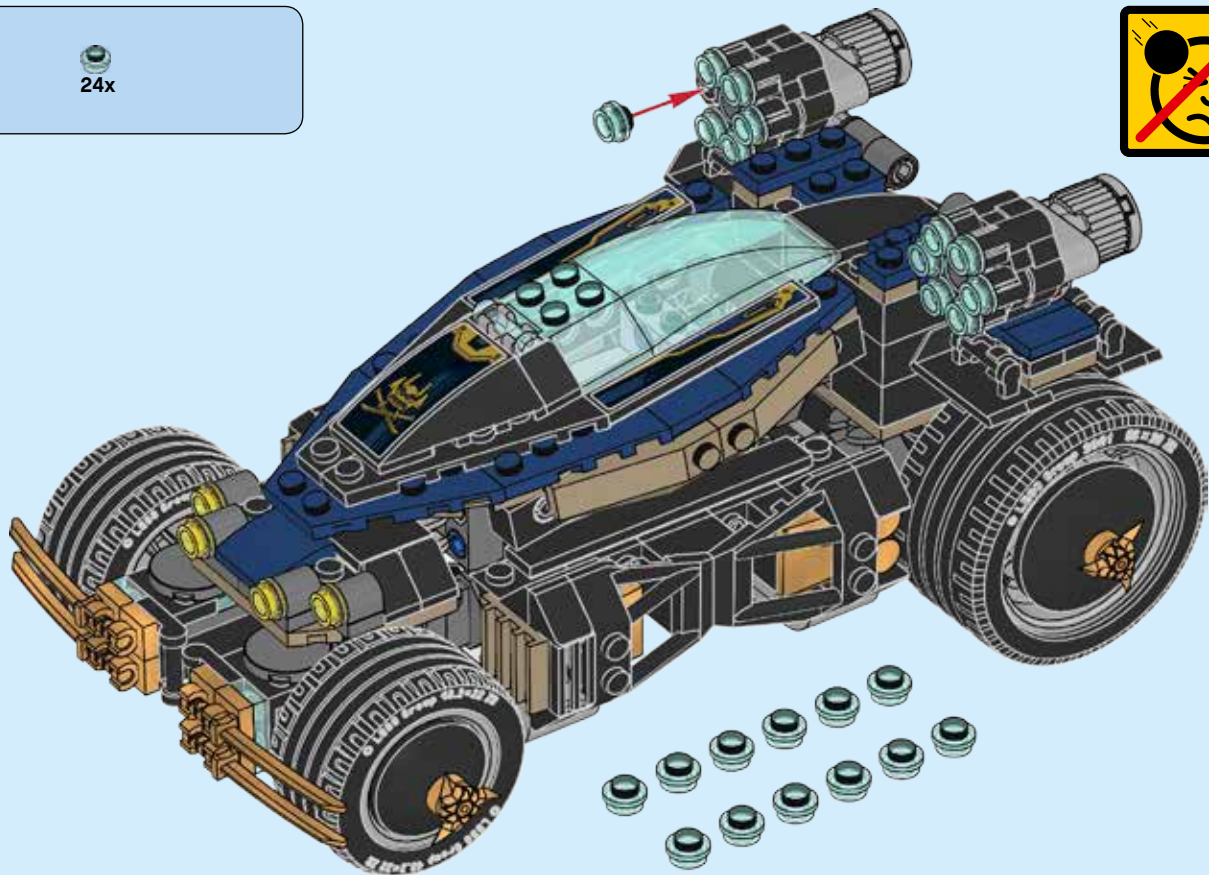

4x 

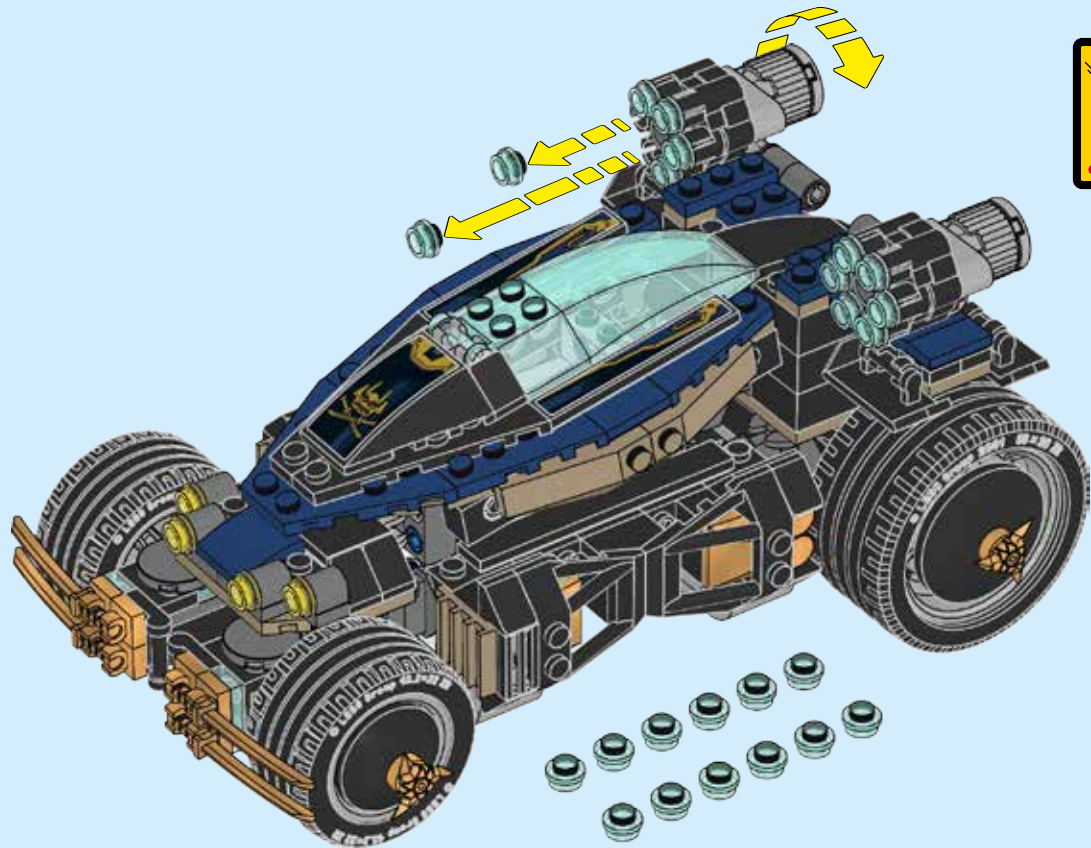


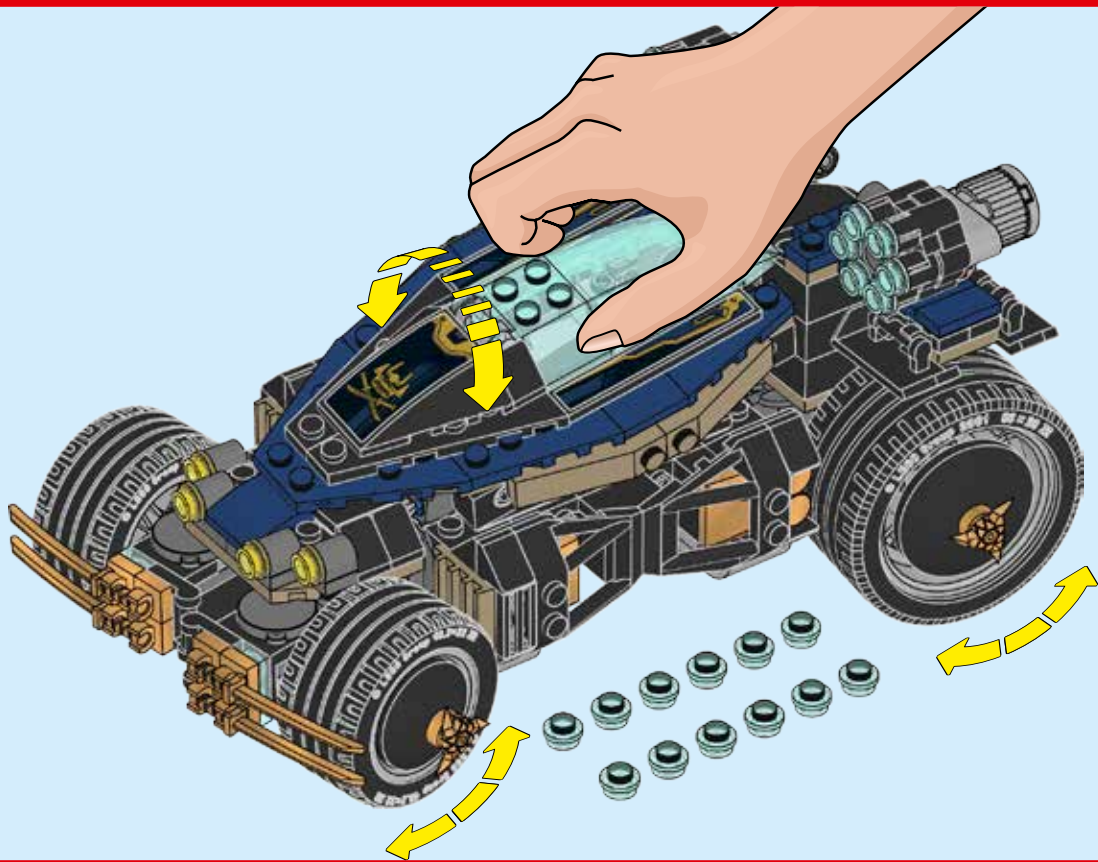


24x

117









LEGO

NINJAGO

Masters of Spinjitzu





NINJAGO

Masters of Spinjitzu



LEGO.COM/NINJAGO



NINJAGO

Masters of Spinjitzu



LEGO.COM/NINJAGO



Download on the
App Store



Apple and the Apple logo are trademarks of Apple Inc., registered in the U.S. and other countries. App Store is a service mark of Apple Inc.

Google Play is a trademark of Google Inc.



ANDROID APP ON
Google play

Ask parents' permission first./Bitte frage erst deine Eltern um Erlaubnis./Demande d'abord l'autorisation d'un parent./Pide antes permiso a tus padres./Pede primeiro permissão aos teus pais./Először kérj engedélyt a szüleidtől! /先请求家长的许可。



All your LEGO® fun in one app



Minifigure yourself



Create



Share



Download on the App Store



GET IT ON Google play

Check availability of LEGO LIFE in your country now on LEGO.com/life
Ask parents' permission first.

Consulta si LEGO LIFE está disponible en tu país en LEGO.com/life
Pide antes permiso a tus padres.

Auf LEGO.com/life erfährst du jetzt, ob LEGO LIFE in deinem Land verfügbar ist
Bitte frage erst deine Eltern um Erlaubnis.

Verifica agora a disponibilidade de LEGO LIFE no teu país em LEGO.com/life
Pede primeiro permissão aos teus pais.

Vérifie la disponibilité de LEGO LIFE dans ton pays sur LEGO.com/life
Demande d'abord l'autorisation d'un parent.

Ellenőrizd a LEGO LIFE elérhetőségét a lakóhelyeden, most a LEGO.com/life honlapon!
Először kérj engedélyt a szüleidtől!

访问 LEGO.com/life 网站, 查看乐高生活系列是否已在你所在国家上线。先请求家长的许可。

Apple and the Apple logo are trademarks of Apple Inc., registered in the U.S. and other countries.
App Store is a service mark of Apple Inc. Google Play is a trademark of Google Inc.

LEGO, the LEGO logo, the Minifigure, the Brick and Knob configurations and the LIFE logo are trademarks of the LEGO Group. ©2017 The LEGO Group.

LEGO NINJAGO[®]
The Ride



LEGO
LEGOLAND
RESORTS

BILLUND • DEUTSCHLAND
WINDSOR • MALAYSIA

**EXCLUSIVELY • EXKLUSIV • EXCLUSIVEMENT • EN EXCLUSIVA
EXCLUSIVAMENTE • KIZÁRÓLAGOSAN • 独家所有 • EKSKLUSIVT • ここだけの特典 • ÖZEL**

LEGO
LEGOLAND
DISCOVERY CENTRE

Manchester • Berlin • Oberhausen
Istanbul • Osaka • Shanghai • Tokyo



LEGO, the LEGO logo, the Brick and Knob configurations, NINJAGO, the Minifigure and LEGOLAND are trademarks of the LEGO Group.
©2017 The LEGO Group. LEGOLAND is part of Merlin Entertainments plc.

LEGOLAND.COM



NEXO KNIGHTS



LEGO.COM/NEXOKNIGHTS

LEGO.COM/DEVICECHECK



4



2x
4143005



2x
4206482



2x
4514553



2x
4239601



1x
4651443



2x
302224



1x
4114348



2x
4278412



2x
3000841



4x
4201019

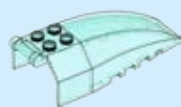
46



24x
4163917



4x
6051918



1x
6172928



4x
3005744



1x
4504705



10x
4549436



2x
4528604



2x
6172767



2x
6004712



2x
6004711



1x
6096108



4x
4550329



2x
6097646



2x
4529954



2x
4502091



2x
4528488



3x
6061569



2x
4205004



2x
4153653



2x
4177735



2x
6132157



1x
6172284



1x
6176371



1x
6164191



1x
6029774



1x
6162975



1x
6102360



2x
4211199



1x
4278756



2x
6052200



2x
4650645



4x
4540203



2x
6097090



4x
4654580



2x
4598526



2x
4530469



2x
4211353



1x
6045988



1x
4237084



2x
4211865



2x
4538007



4x
4217918



2x
4211356



8x
4211441



2x
4297210



1x
4211466



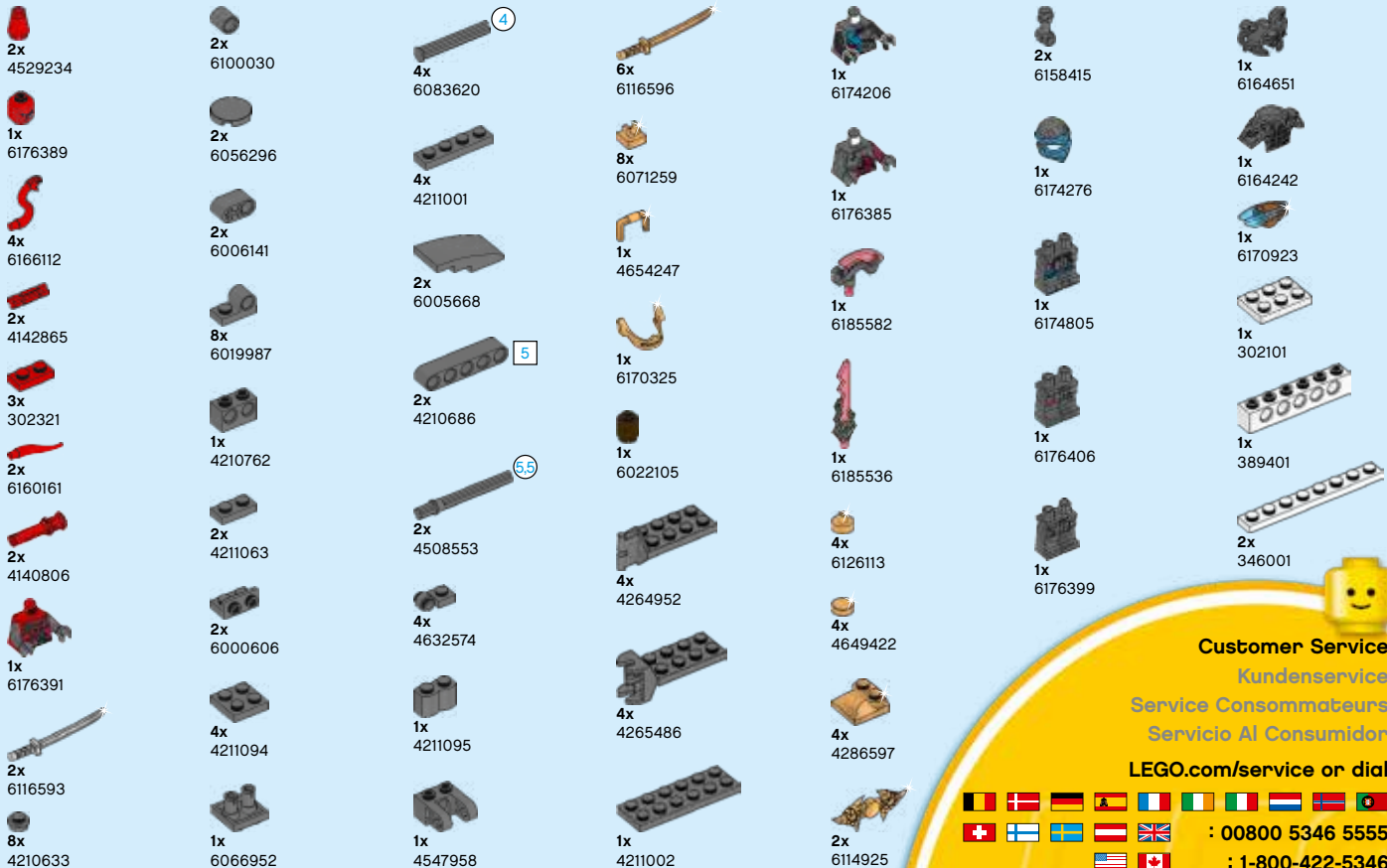
2x
4243797



2x
4211795



2x
4634091



Customer Service

Kundenservice

Service Consommateurs

Servicio Al Consumidor

LEGO.com/service or dial



: 00800 5346 5555

: 1-800-422-5346

WIN

GO TO WWW.LEGO.COM/PRODUCTFEEDBACK AND
GIVE US YOUR SHORT **FEEDBACK** ABOUT THIS
LEGO® SET FOR A CHANCE TO WIN
A COOL LEGO PRIZE.

Terms & Conditions apply



LEGO.com/productfeedback

GEWINNE



Erzähle uns auf
www.LEGO.com/productfeedback

etwas über die Erfahrungen, die du mit
diesem LEGO® Set gemacht hast, und
sichere dir die Chance auf einen coolen
LEGO Preis!

Es gelten die Teilnahmebedingungen

GAGNE



Rends-toi sur
www.LEGO.com/productfeedback

et donne-nous quelques commentaires sur
ce produit LEGO® pour avoir une chance
de gagner un prix LEGO !

Voir Conditions Générales

GANAN



Visita
www.LEGO.com/productfeedback

y envíanos tu opinión acerca de este set
LEGO®. ¡Participarás en el sorteo de un
premio LEGO!

Términos y Condiciones aplicables

获取奖品



登录
www.LEGO.com/productfeedback

给出关于此乐高®套装的简短反馈，
就有机会获得炫酷乐高奖品

《条款及条件》适用

LEGO, the LEGO logo and NINJAGO are trademarks of the LEGO Group. ©2017 The LEGO Group.

6196180