

**LEGO**

# NINJAGO

Masters of Spinjitzu



70625



7

[LEGO.com/NINJAGO](http://LEGO.com/NINJAGO)



1



2

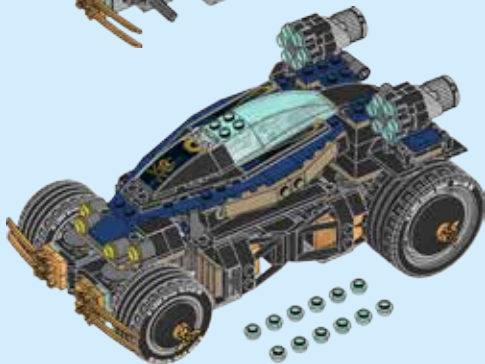
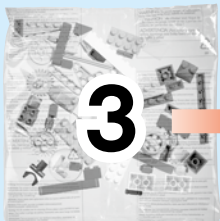
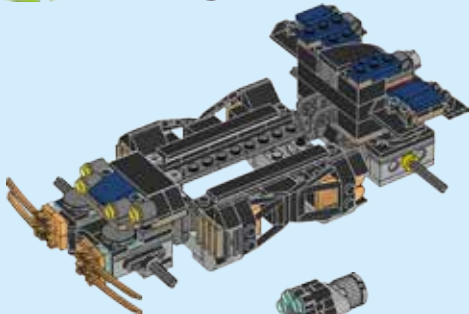
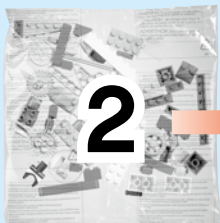
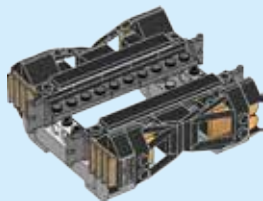


3



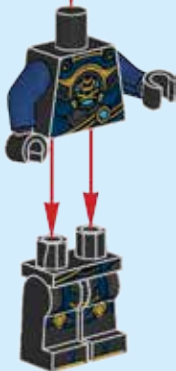
4







1



2

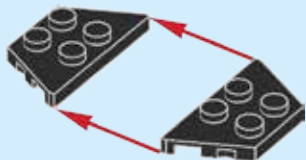


3





**1**



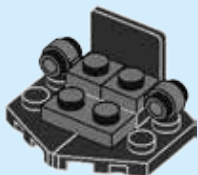
**2**



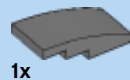


2x

3



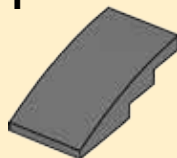
6



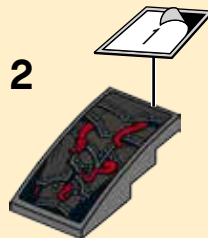
1x

4

1



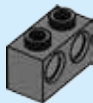
2





1x

5



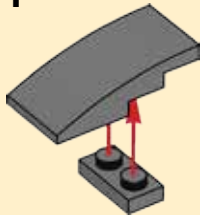
1x



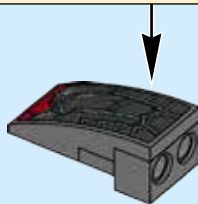
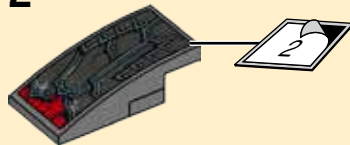
1x

6

1



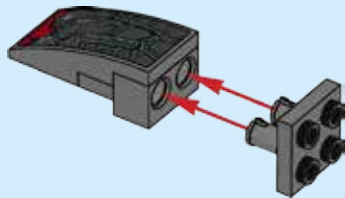
2





1x

7

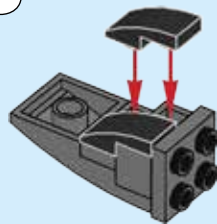
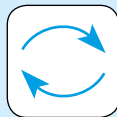


8

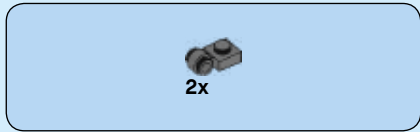


2x

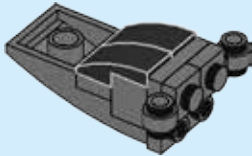
8



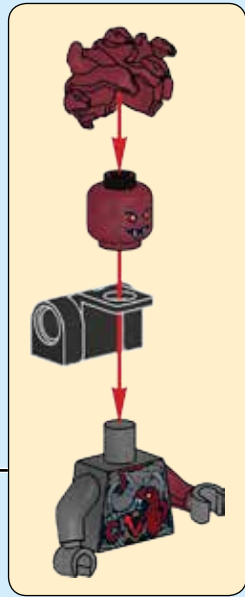
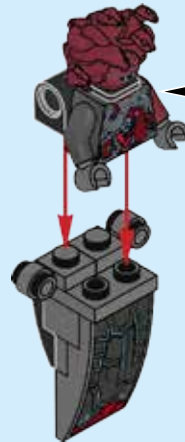
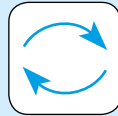




9



10



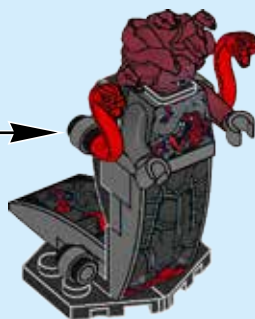


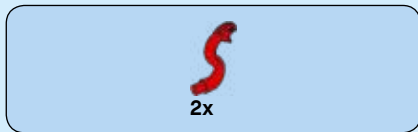
2x

11

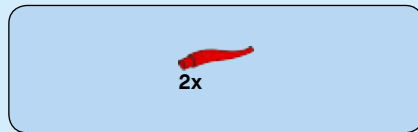


12





13

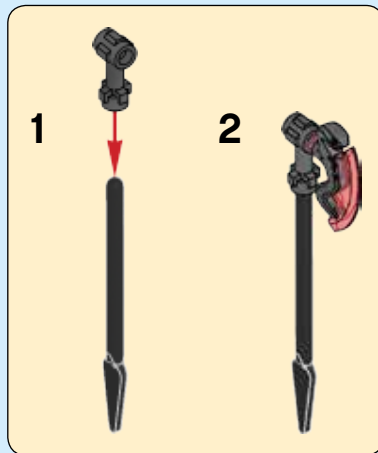
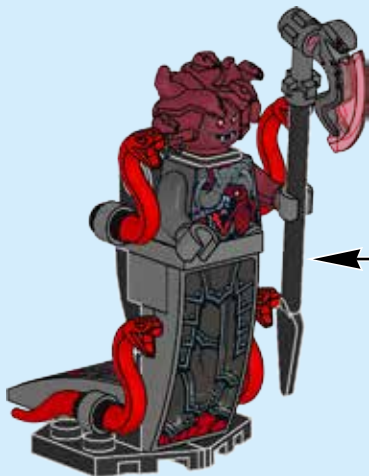


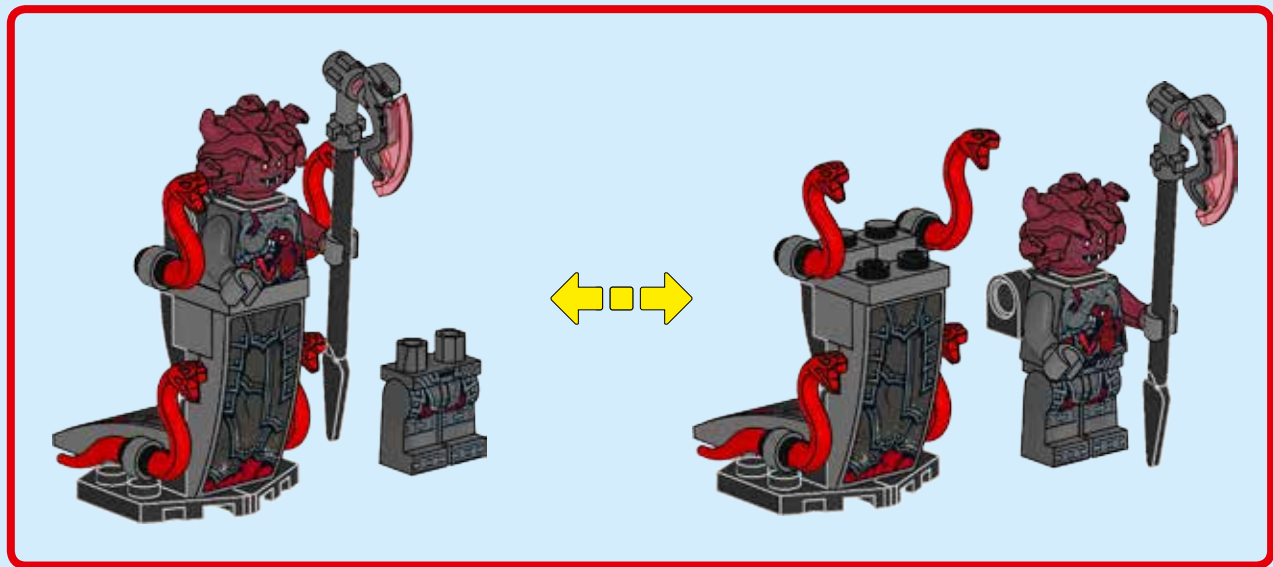
14





15







1



2





1x

3



1x



1x

4





1x

5

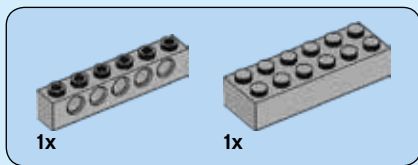
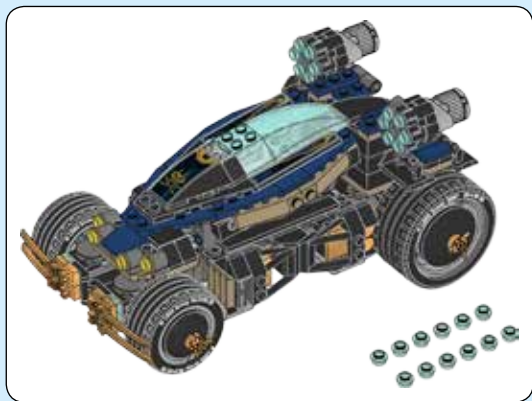


1x

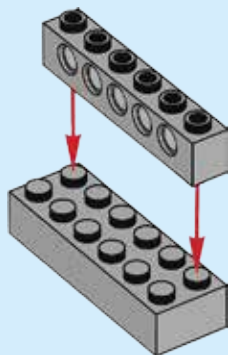
6

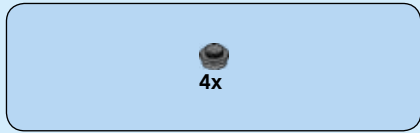




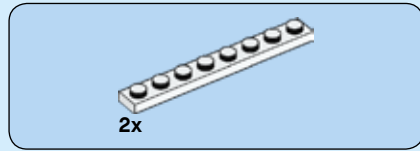
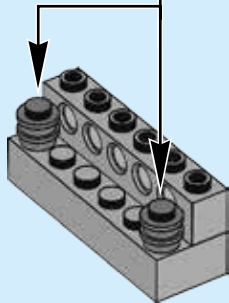
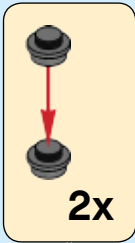


1

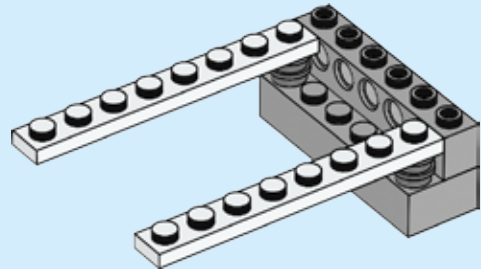




2



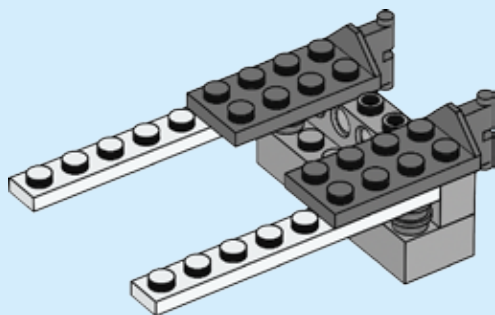
3

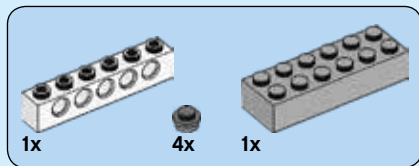




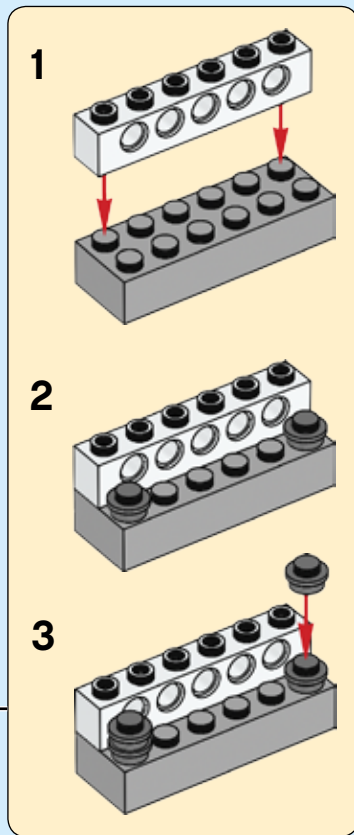
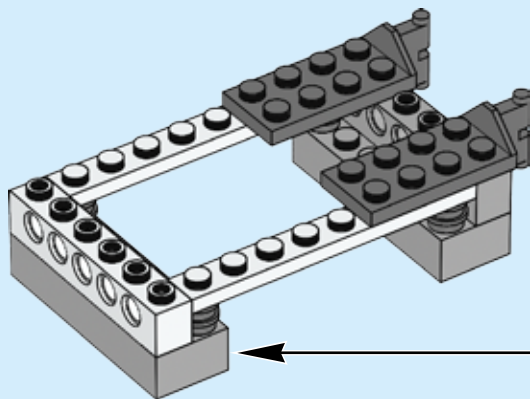
2x

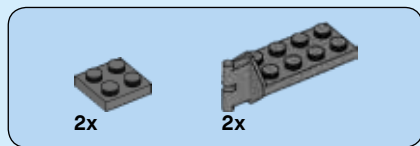
4



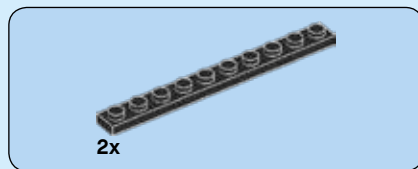
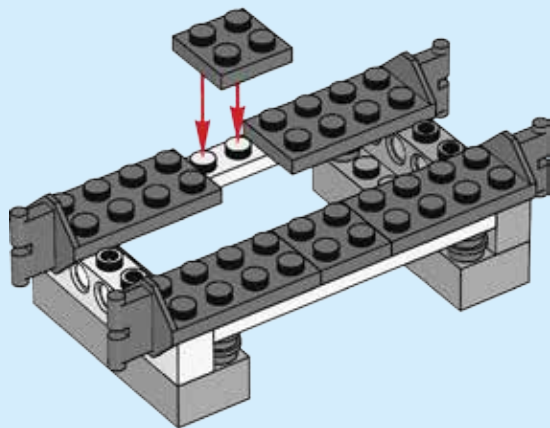


5

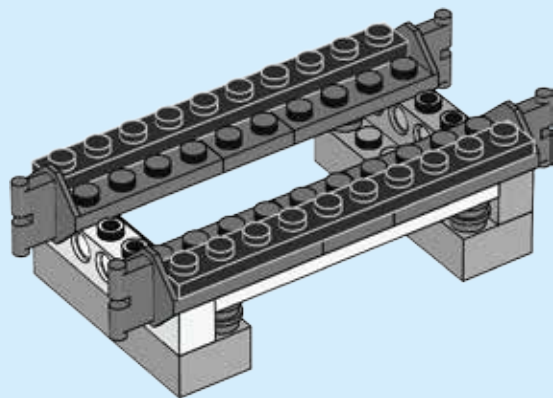




6



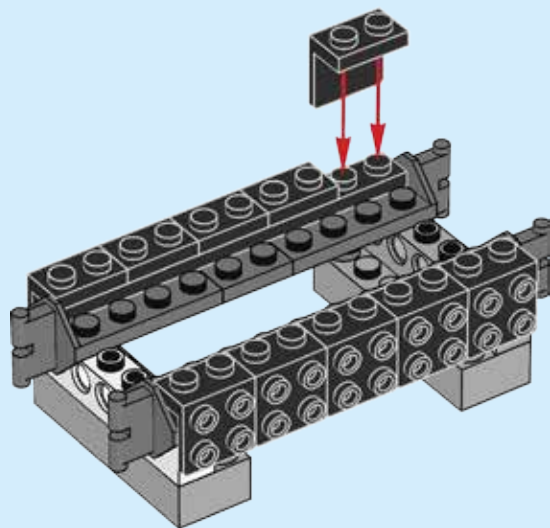
7





10x

8



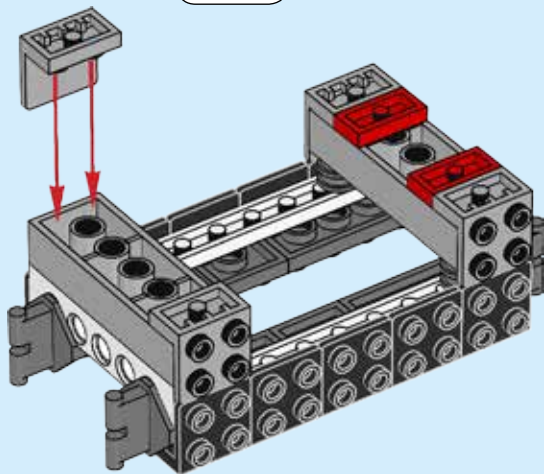
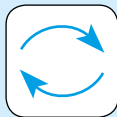


2x



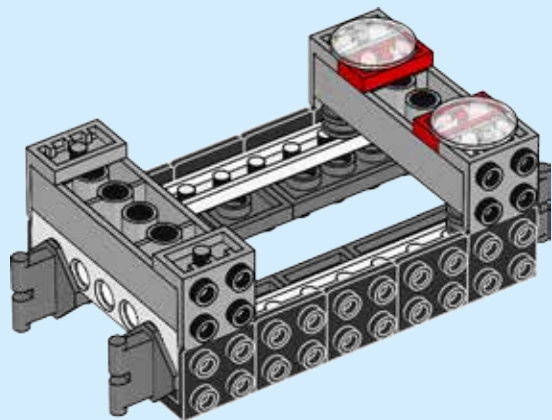
4x

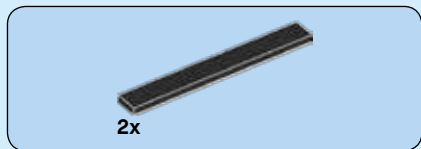
9



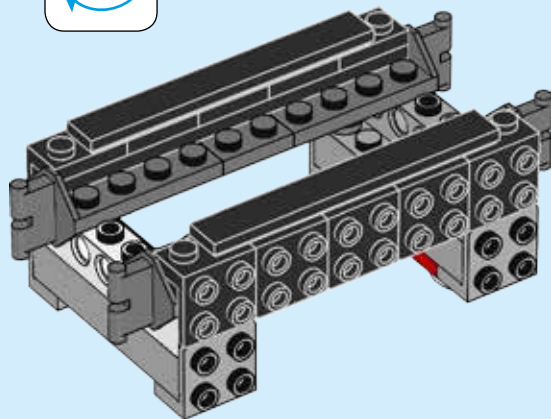
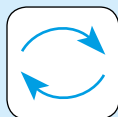
2x

10

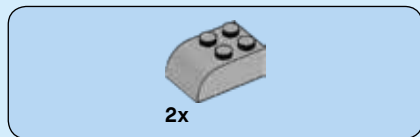




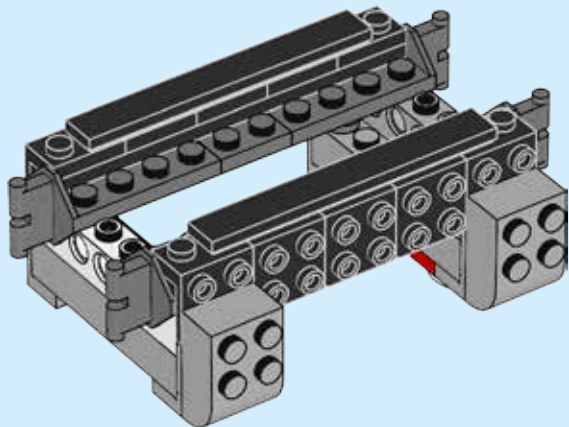
11



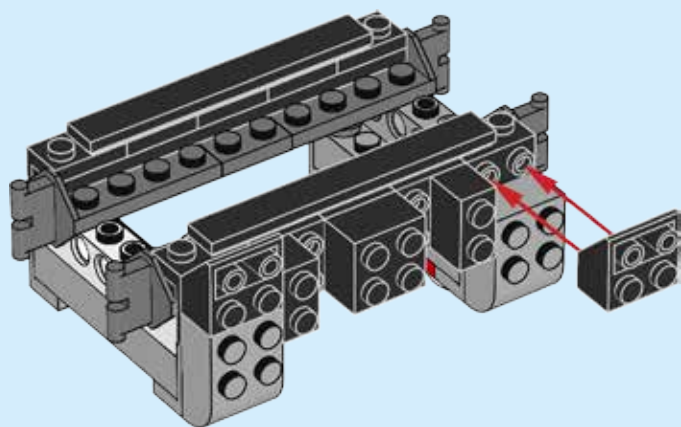




12



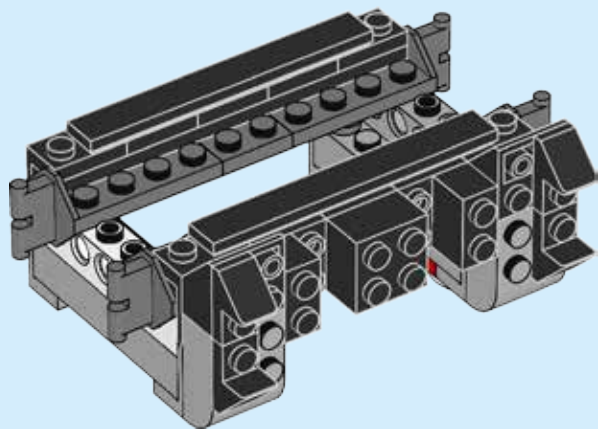
13





4x

# 14



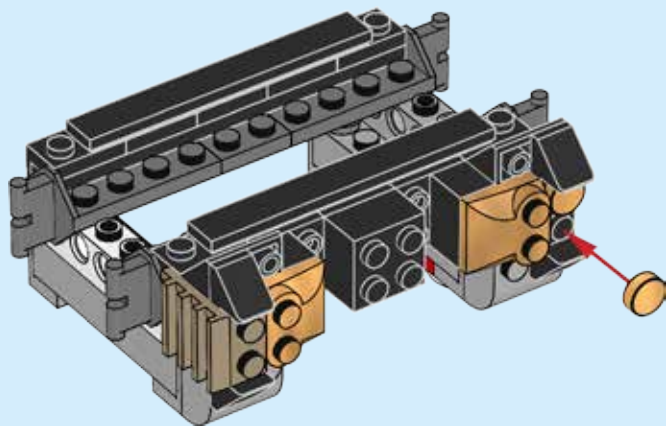
2x

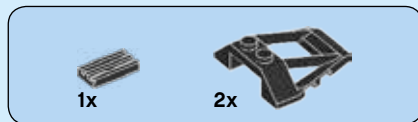
2x



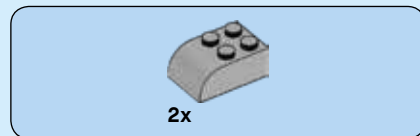
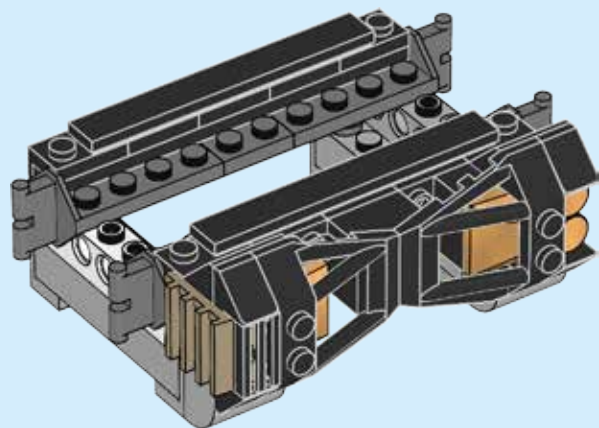
1x

# 15

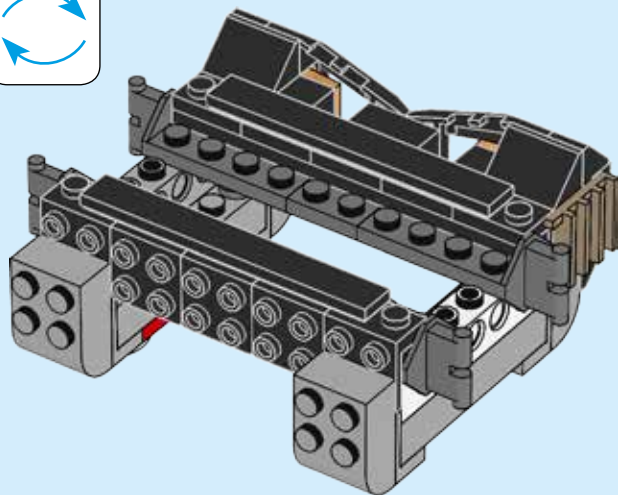
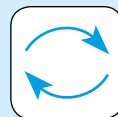




16



17





1x

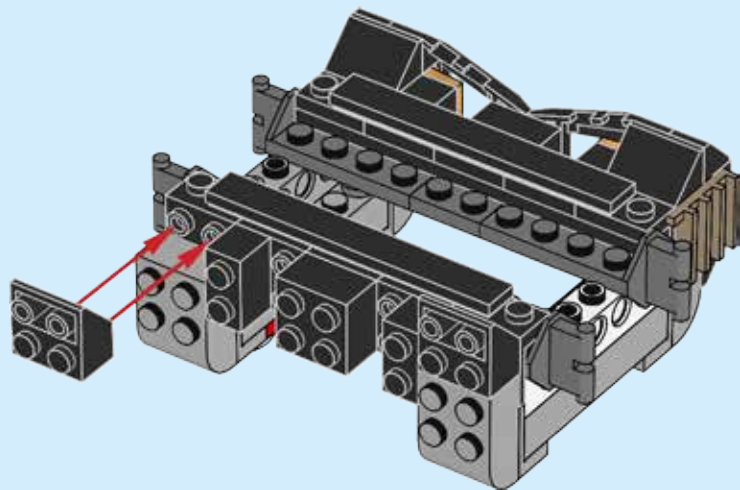


2x



2x

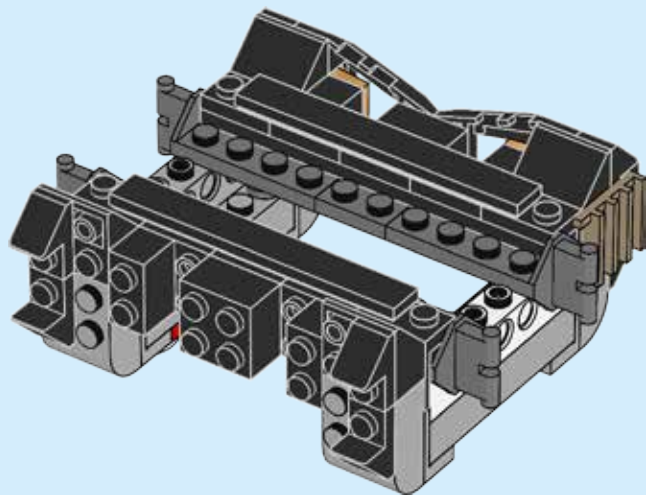
# 18





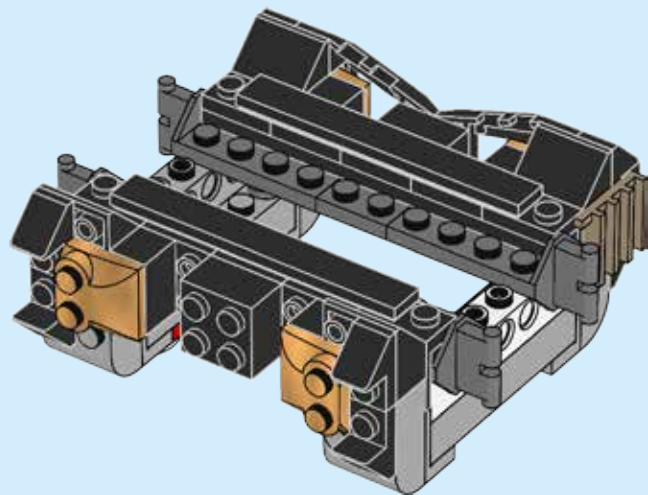
4x

19



2x

20



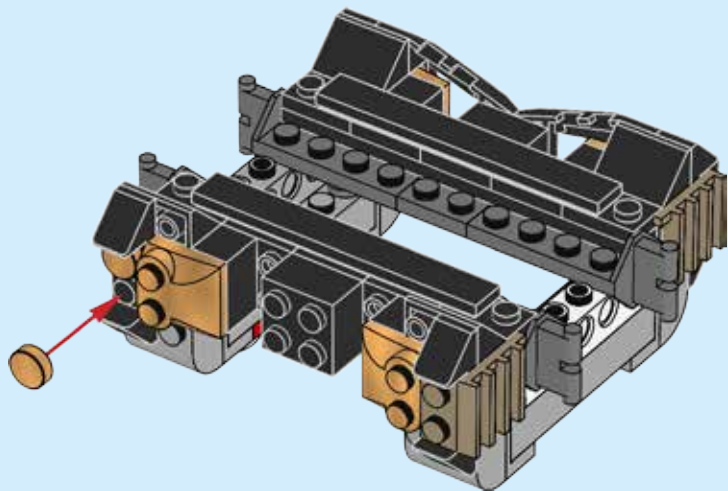


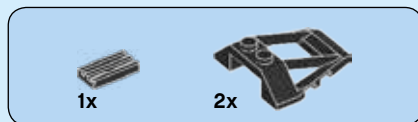
2x



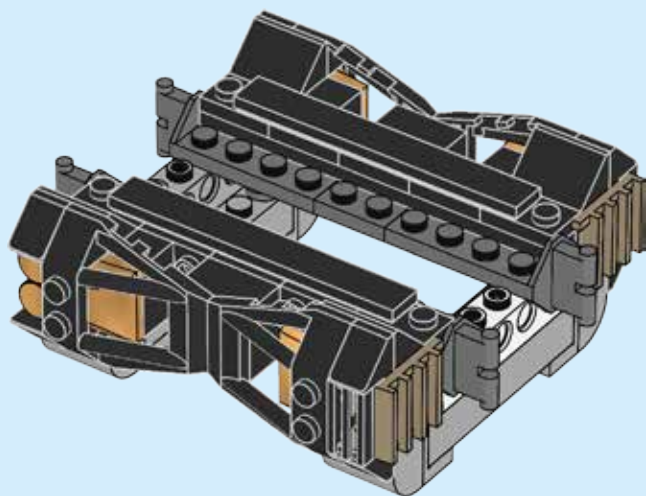
1x

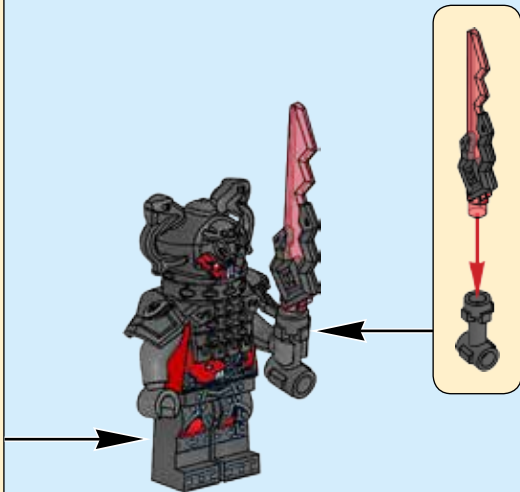
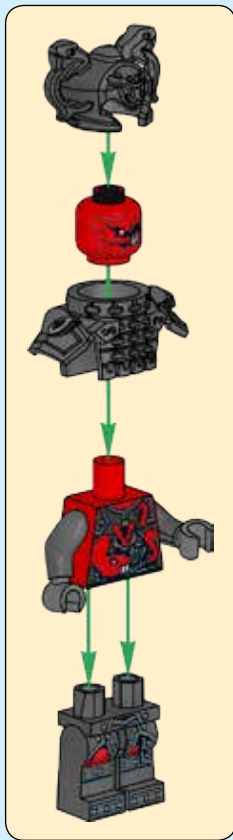
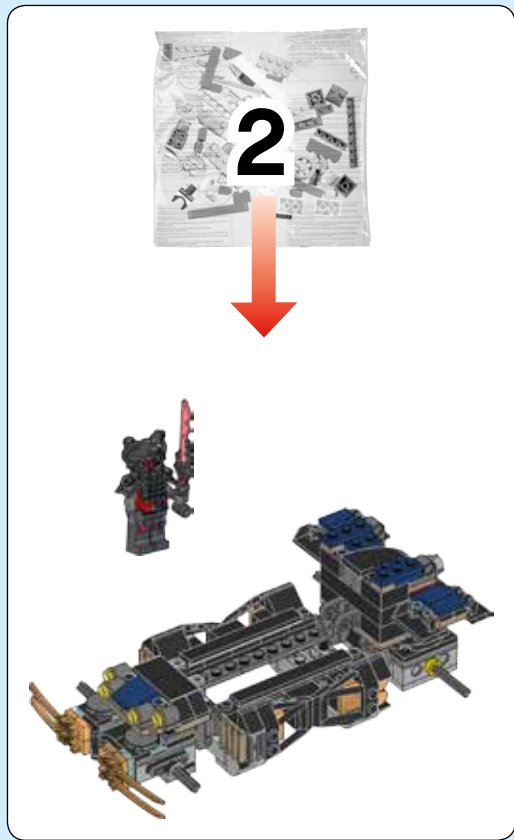
21



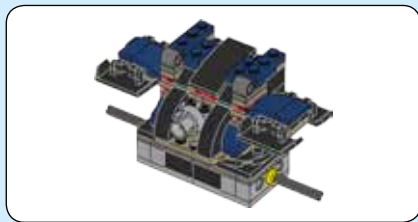


22

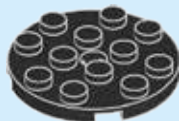




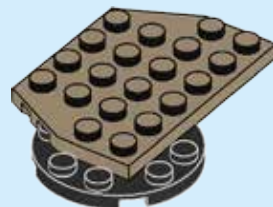




**23**



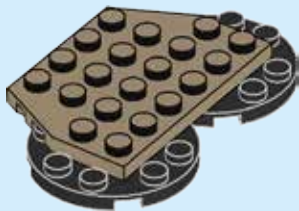
**24**





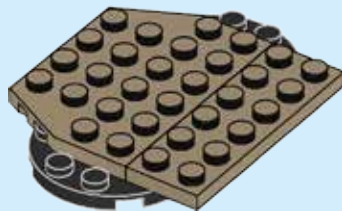
1x

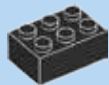
25



1x

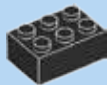
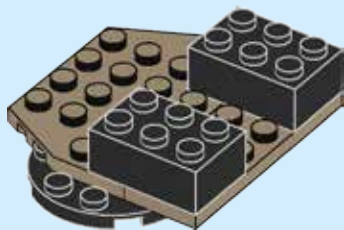
26





2x

# 27



1x

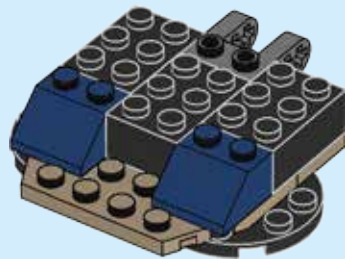
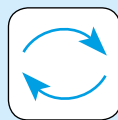


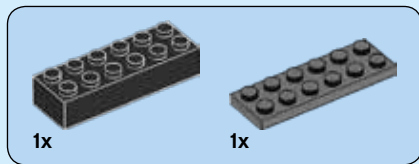
2x



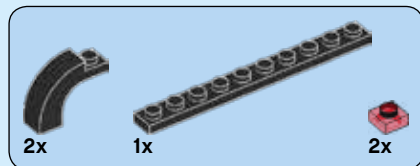
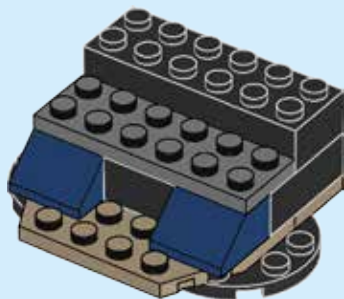
1x

# 28

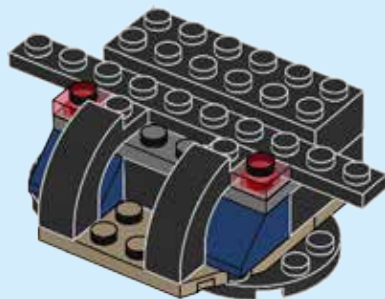




29

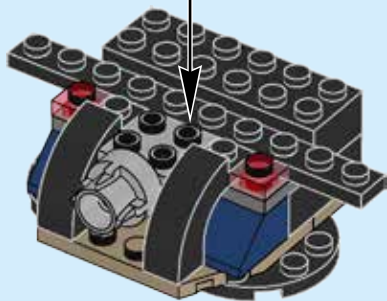
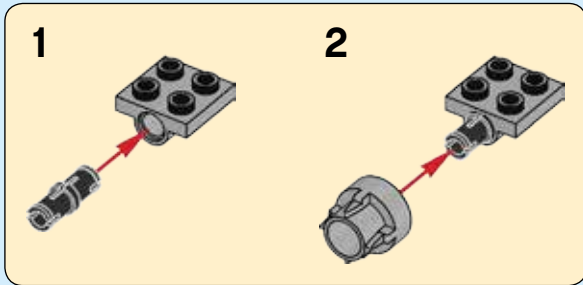


30



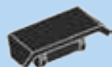


31





2x



4x



4x



2x

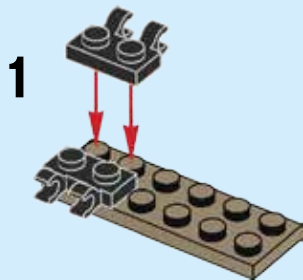


2x

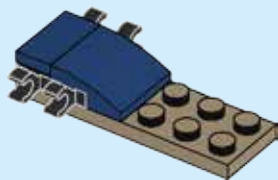


2x

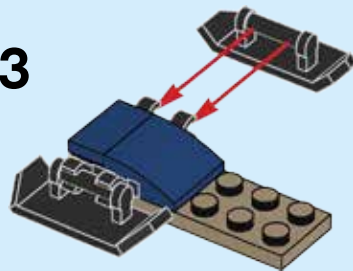
32



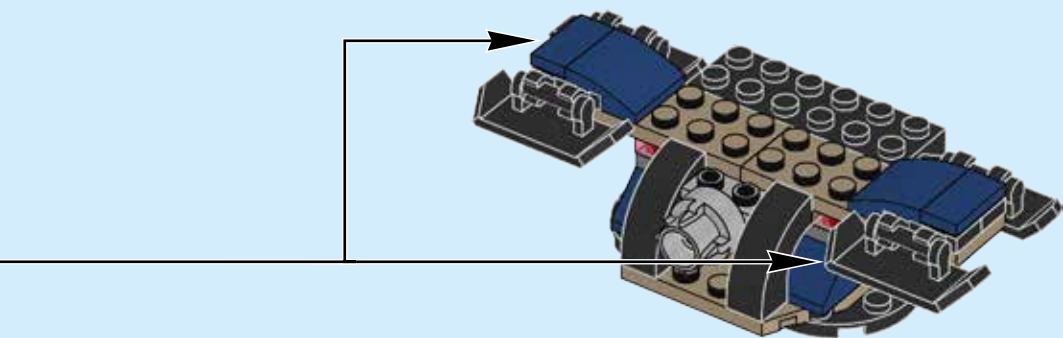
2



3



2x



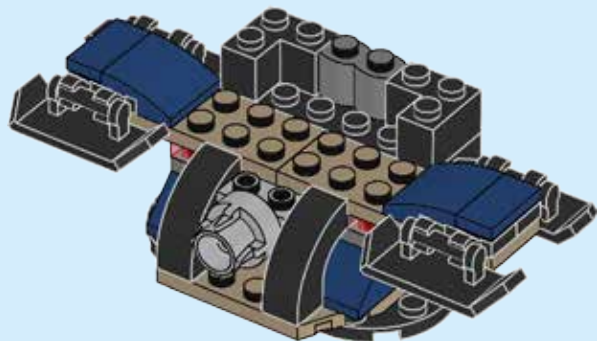


2x



1x

# 33

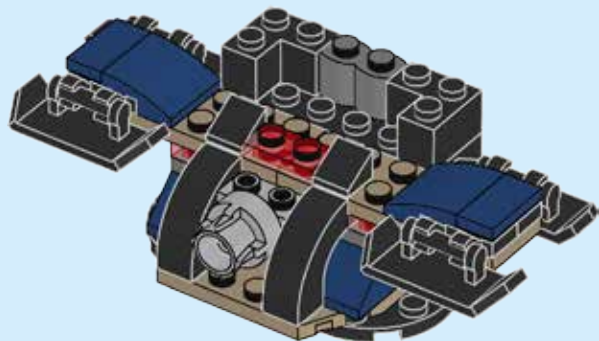


1x



2x

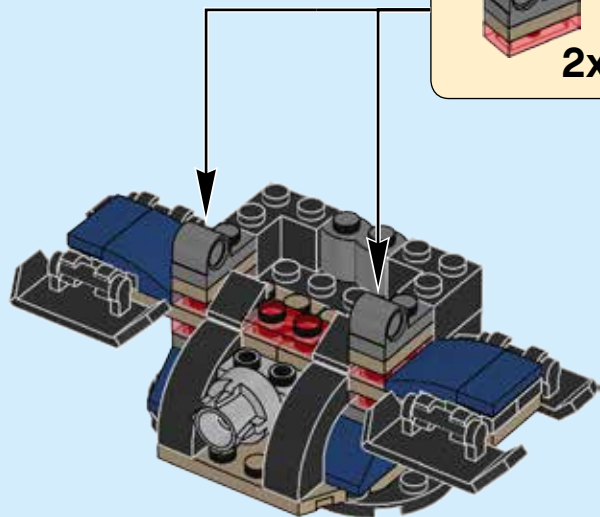
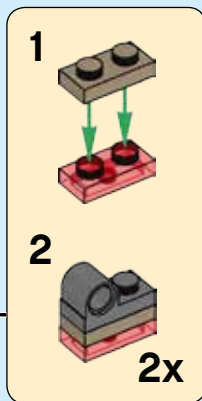
# 34



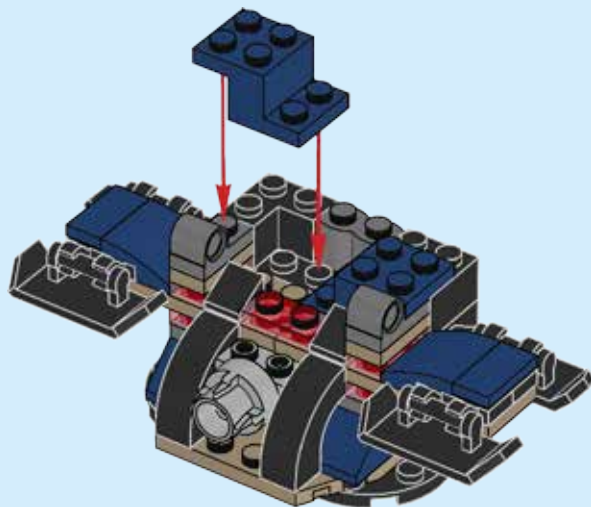




# 35



# 36



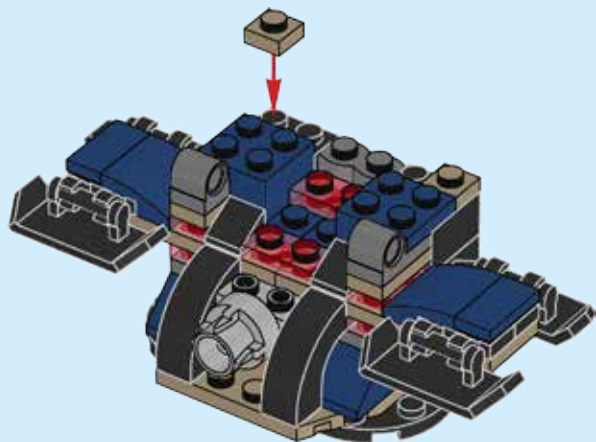


1x



2x

# 37

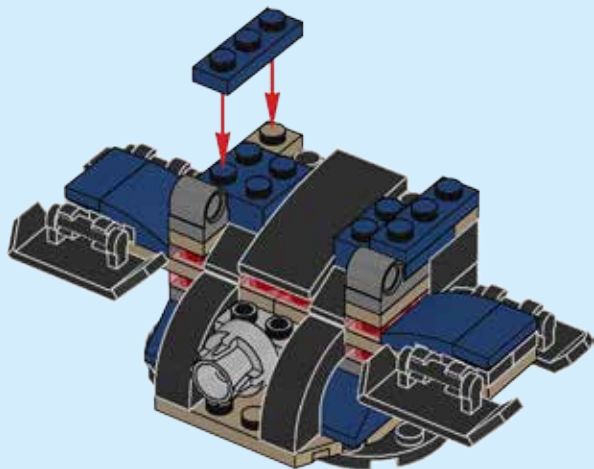


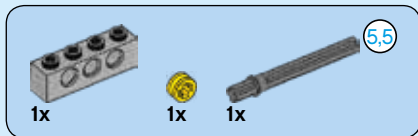
2x



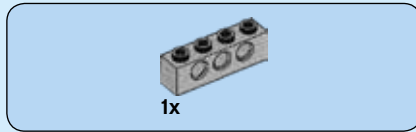
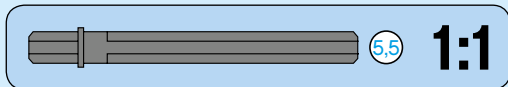
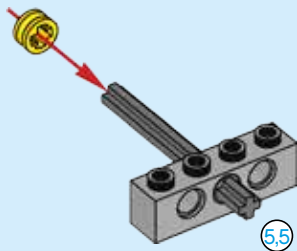
1x

# 38

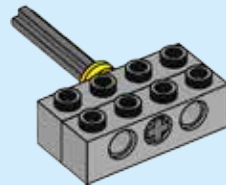




39



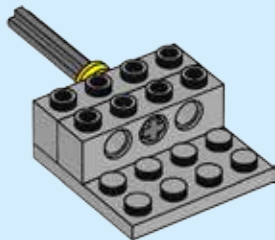
40



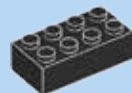


1x

41

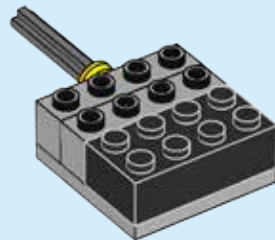


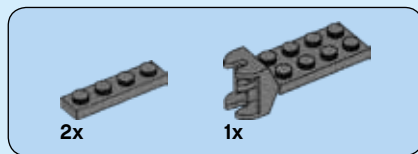
44



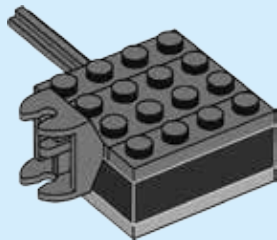
1x

42

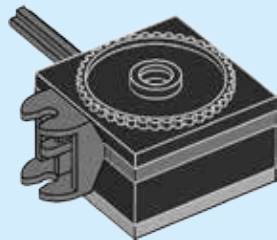




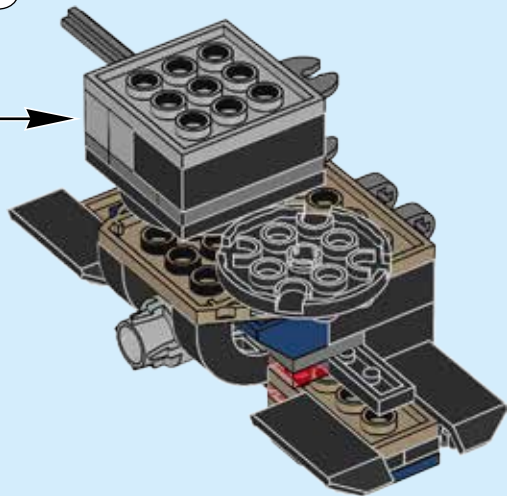
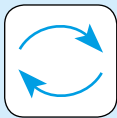
43



44



45



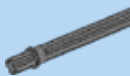
46



1x



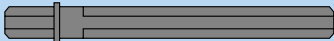
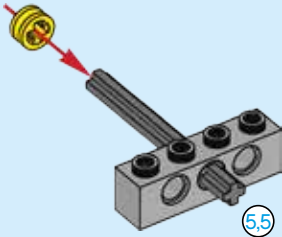
1x



1x

5.5

# 46



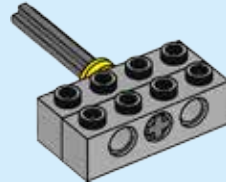
5.5

# 1:1



1x

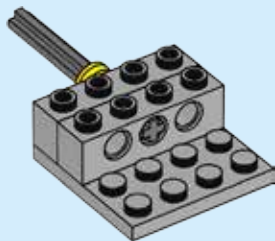
# 47



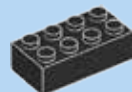


1x

48

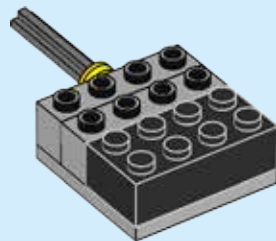


48

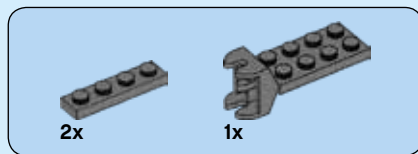


1x

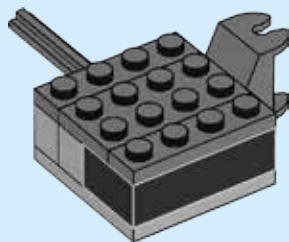
49



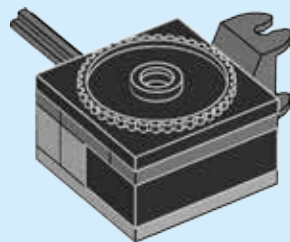




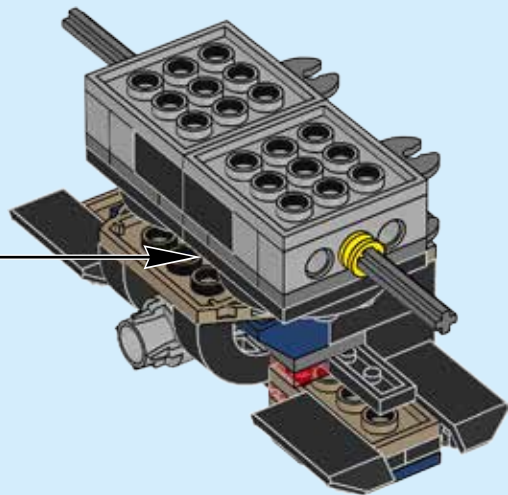
50



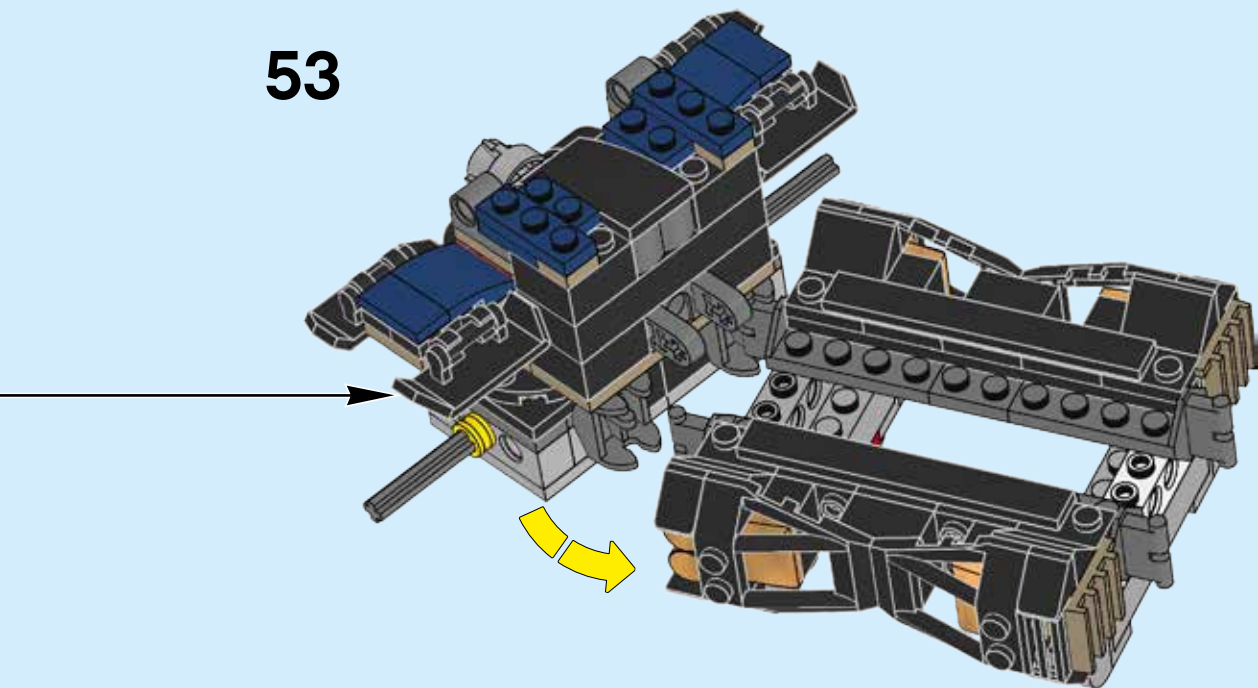
51

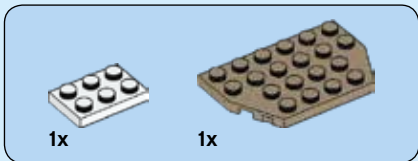
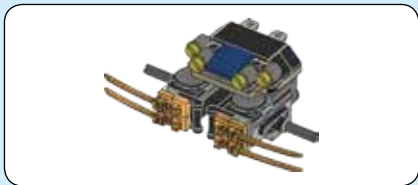


52



53

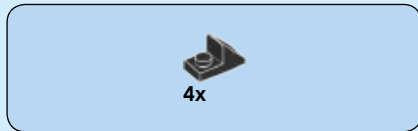
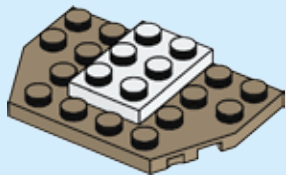




1x

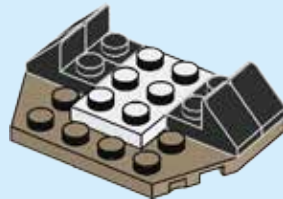
1x

# 54



4x

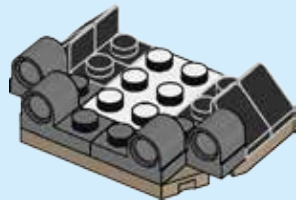
# 55





4x

56

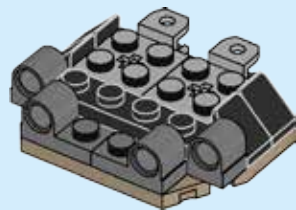


1x



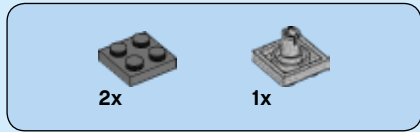
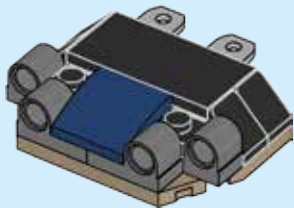
2x

57

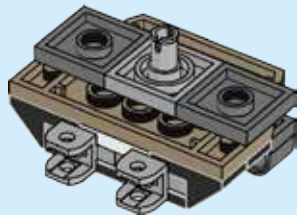
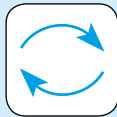




58



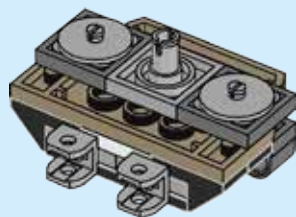
59

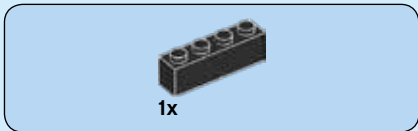




2x

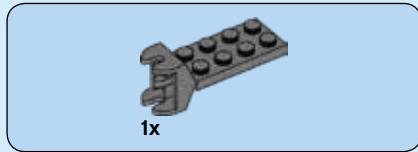
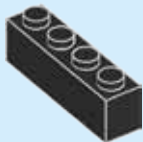
60





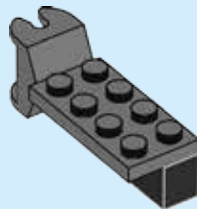
1x

61

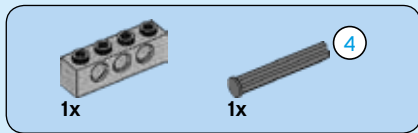


1x

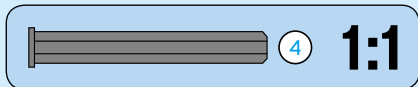
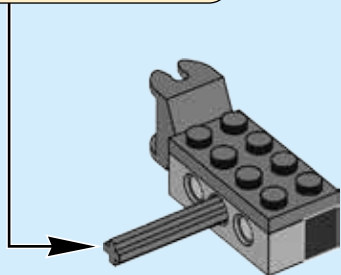
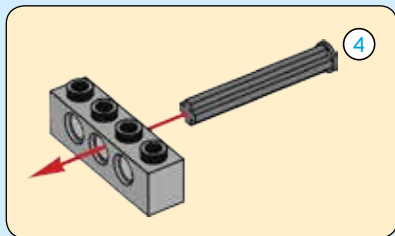
62



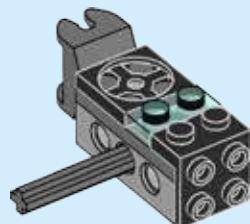




# 63



# 64



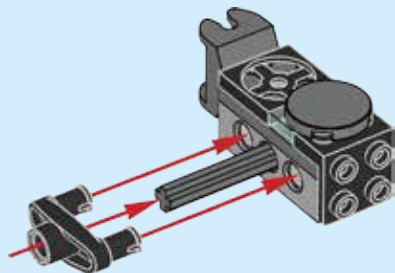


1x



1x

# 65

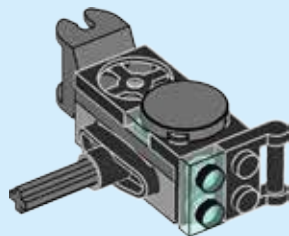


1x



1x

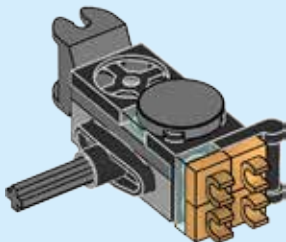
# 66





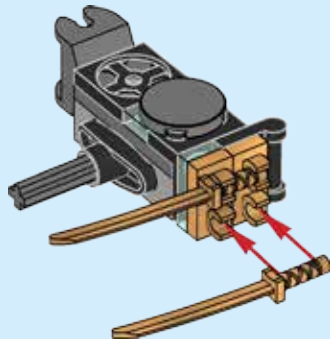
4x

67

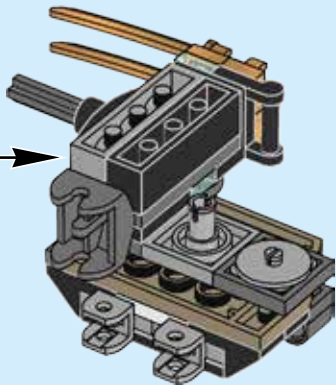


2x

68



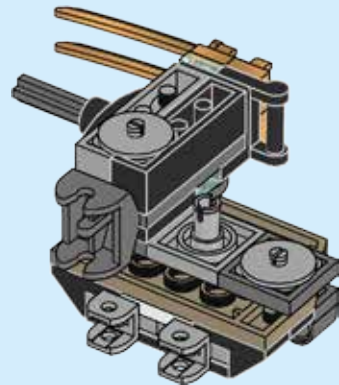
69

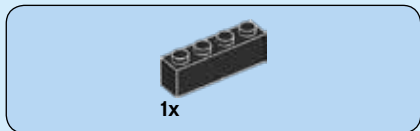


60

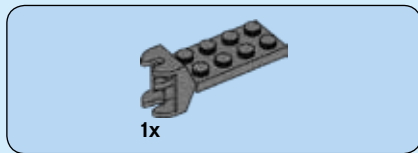
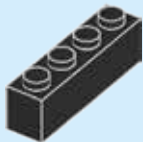


70

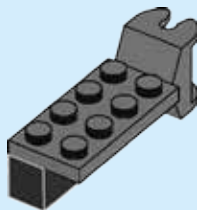


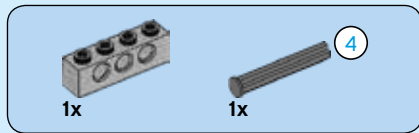


71

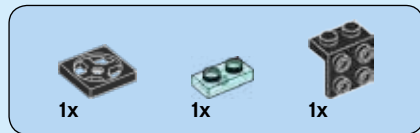
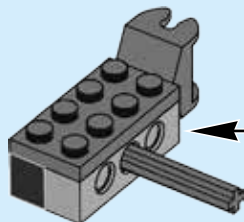
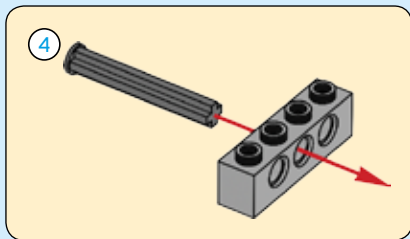


72

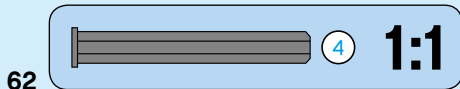
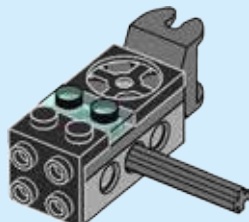




# 73



# 74



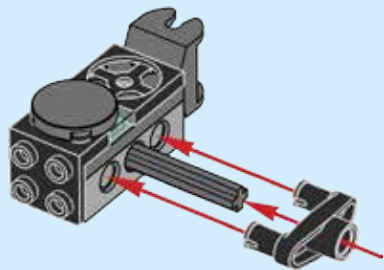


1x



1x

# 75

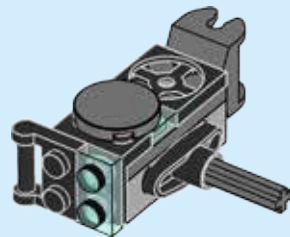


1x



1x

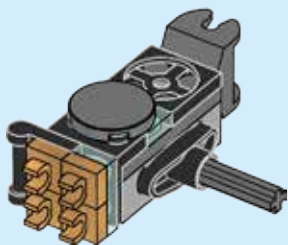
# 76





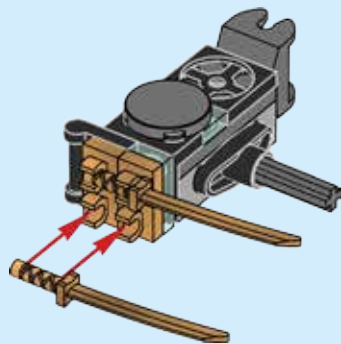
4x

77



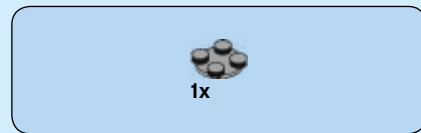
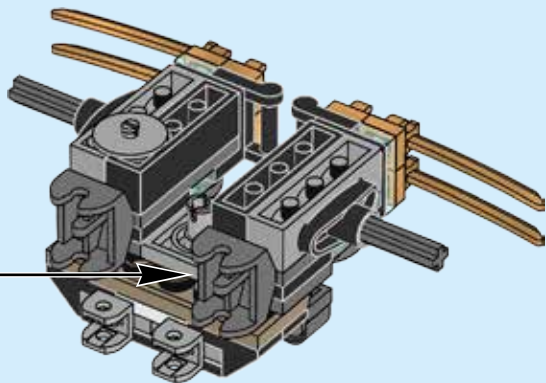
2x

78

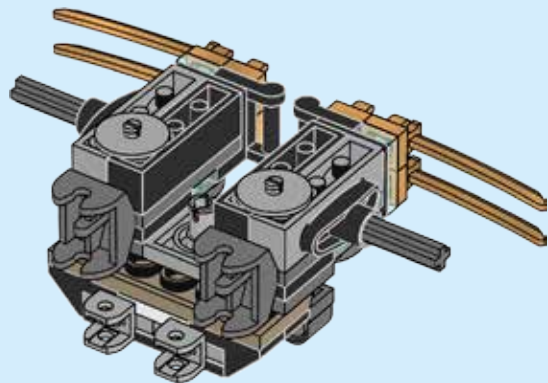


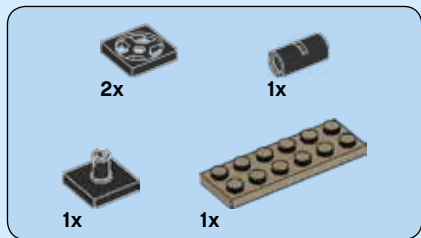


79



80



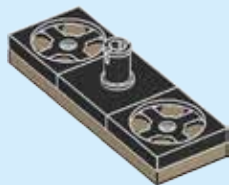


# 81

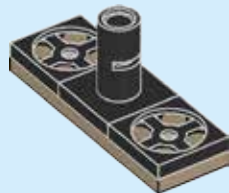
1



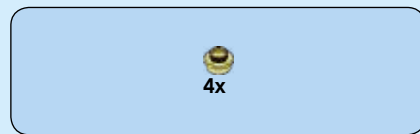
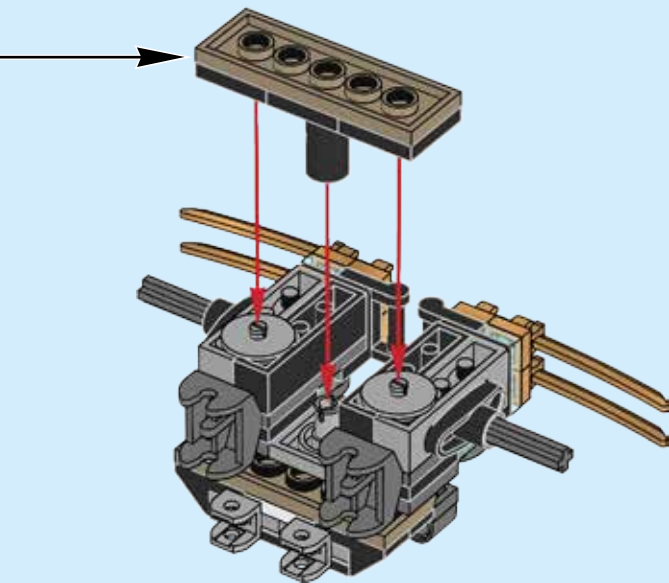
2



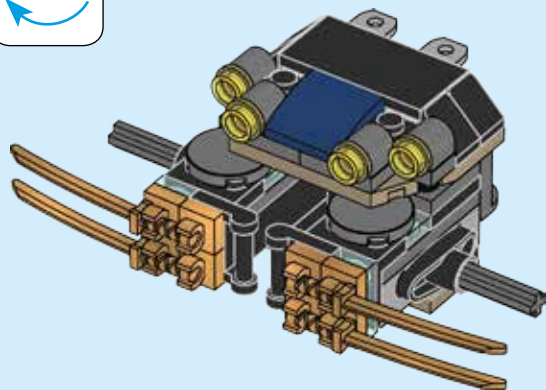
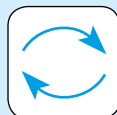
3



# 82



# 83



84

