

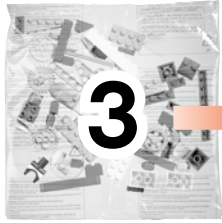
LEGO

NEXO KNIGHTS

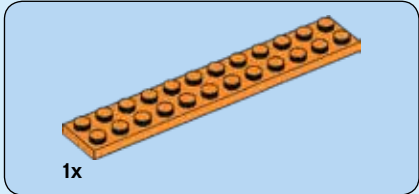
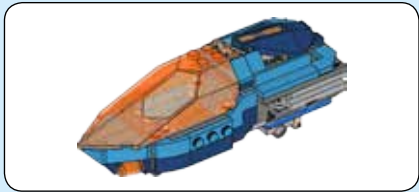


70351



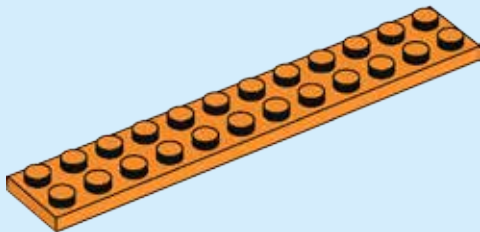


3



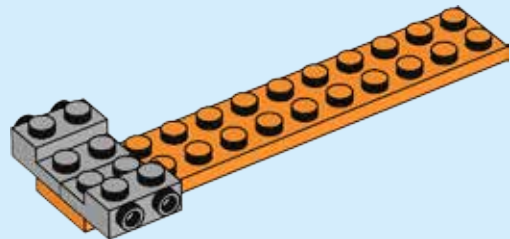
1x

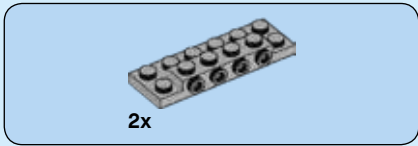
56



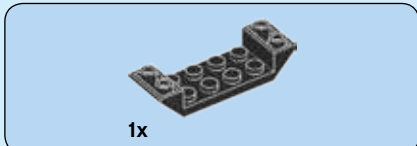
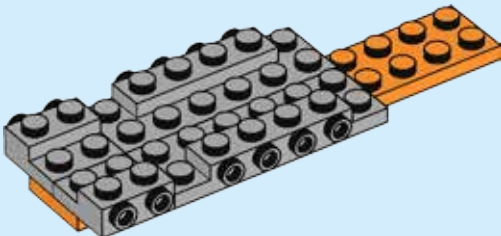
2x

57

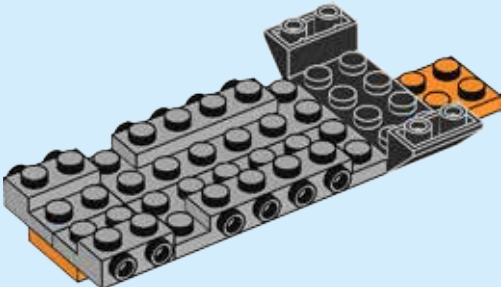


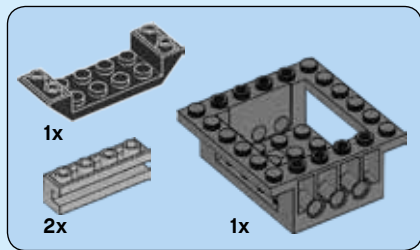


58



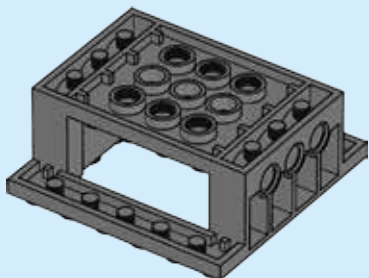
59



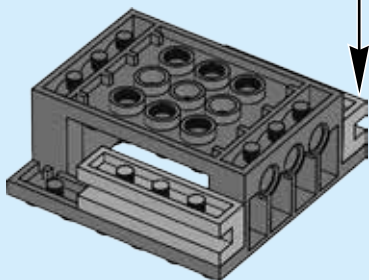
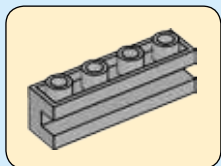


60

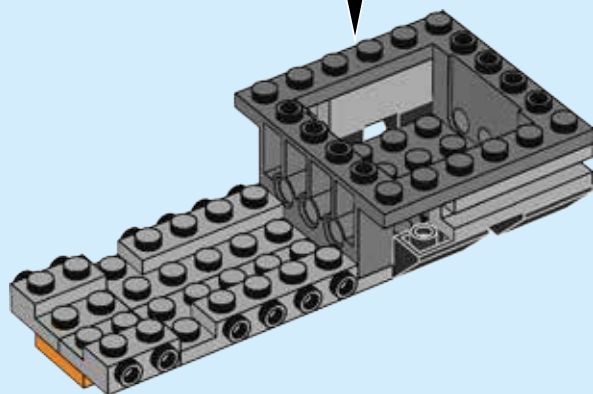
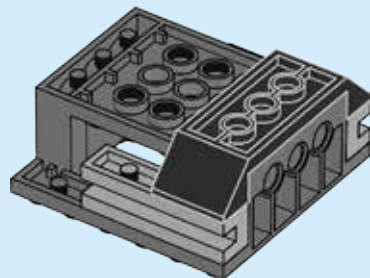
1



2



3



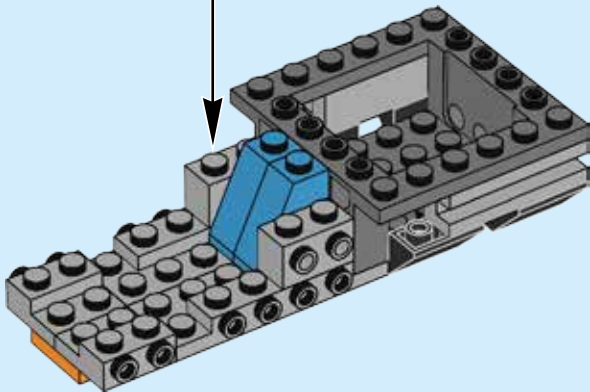
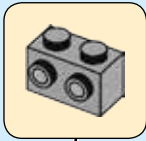


2x



2x

61



1x

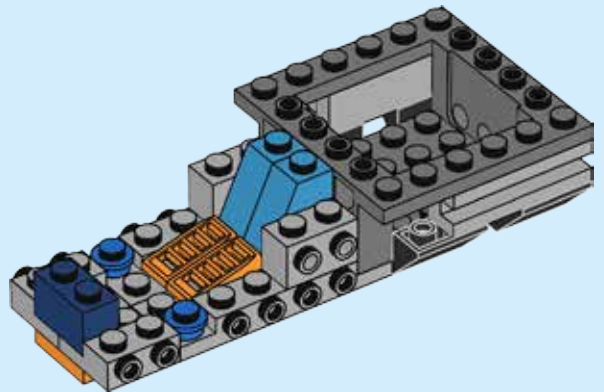


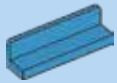
2x



2x

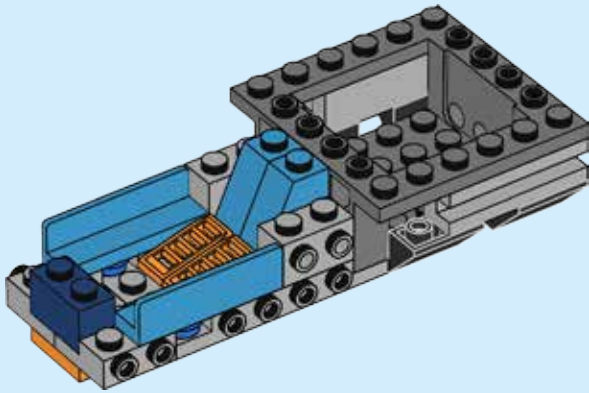
62





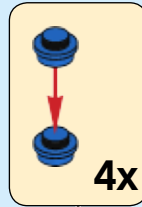
2x

63

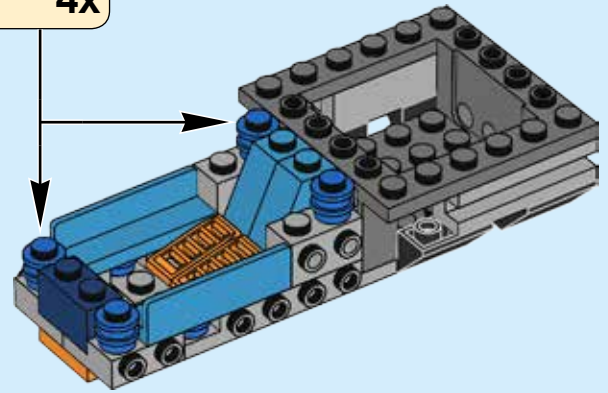


8x

64

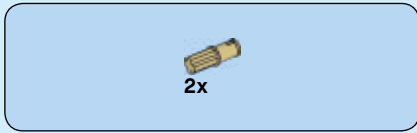
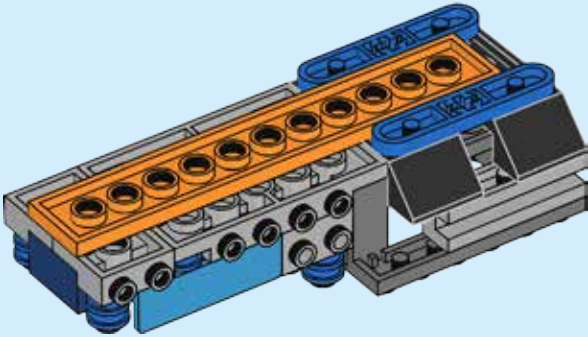
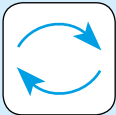


4x

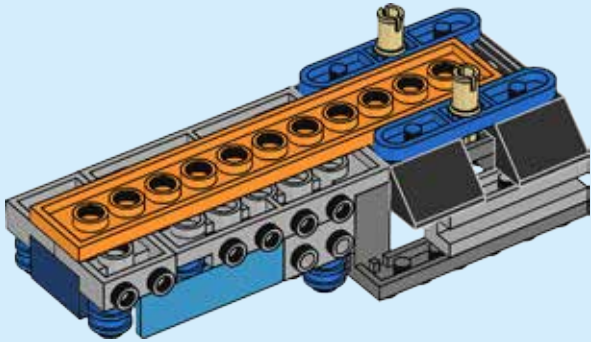


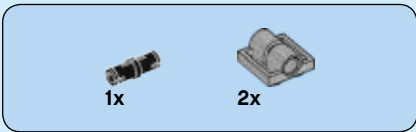


65

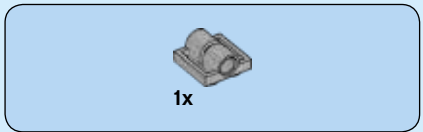
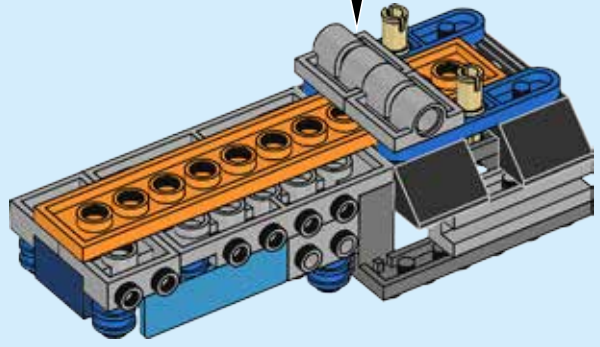
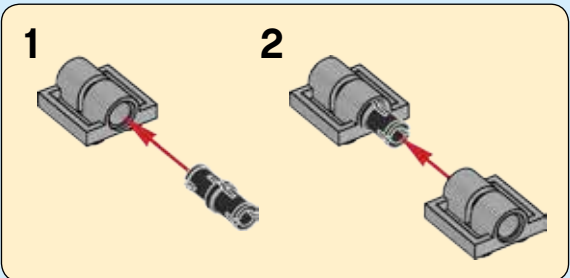


66

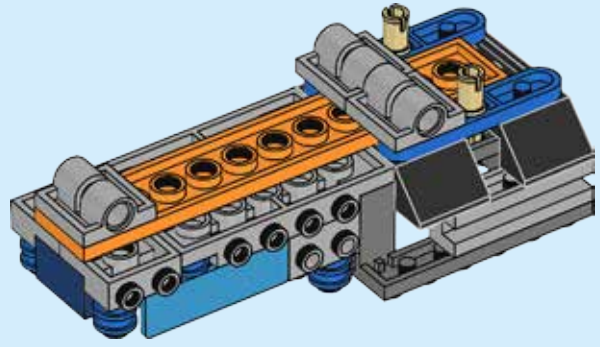


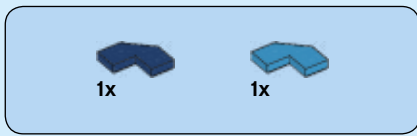


67

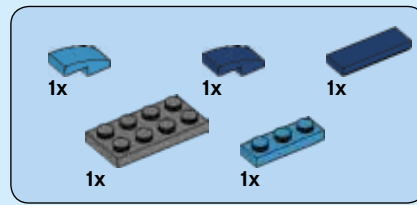
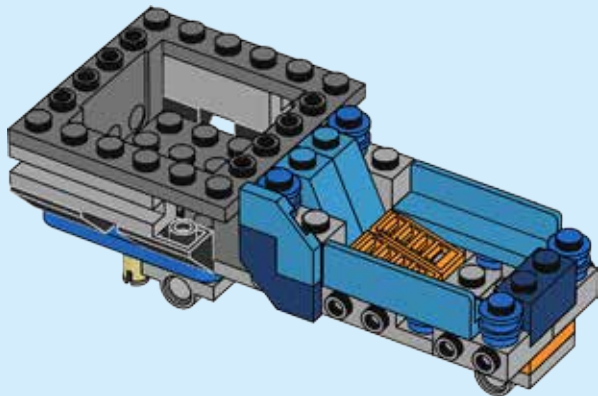
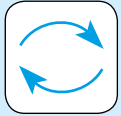


68

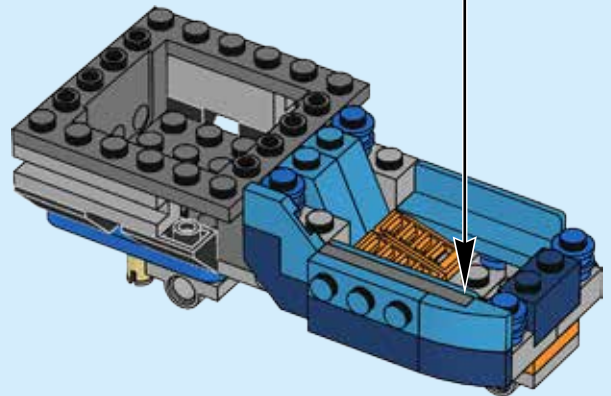
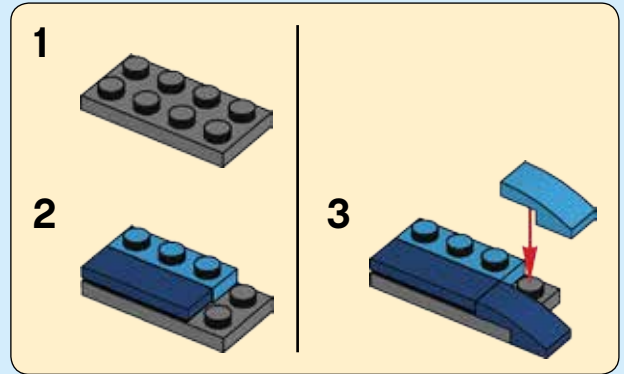


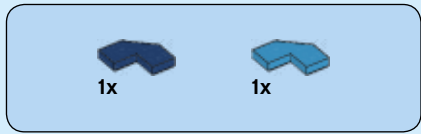


69

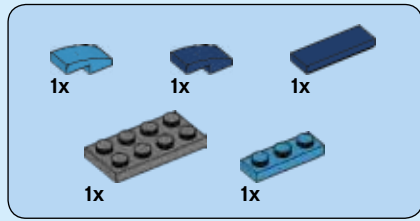
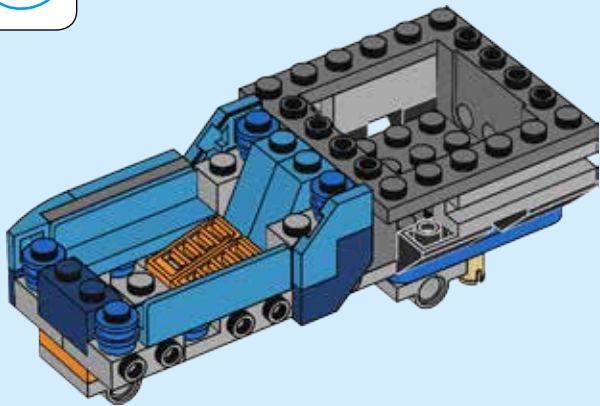
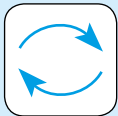


70

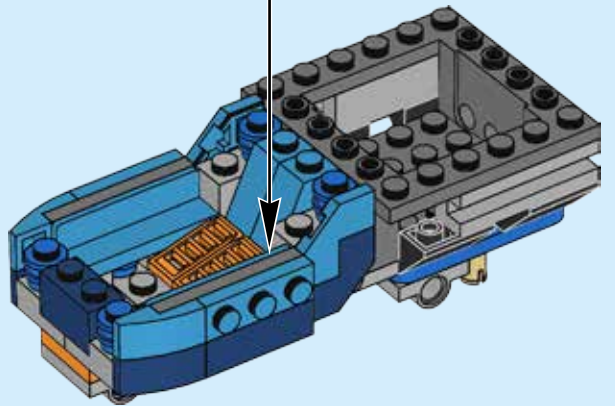
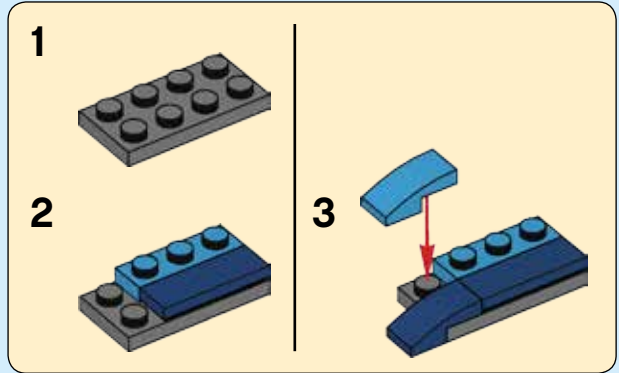


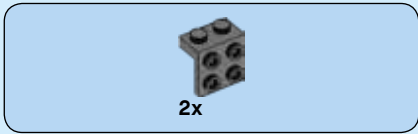


71

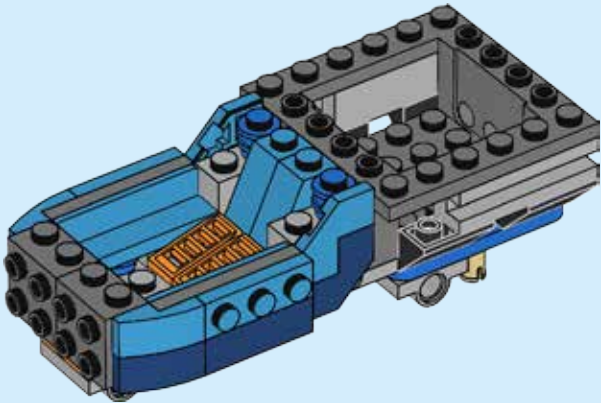


72

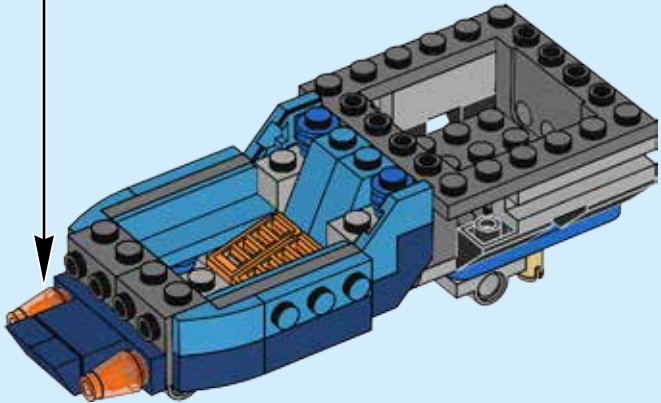
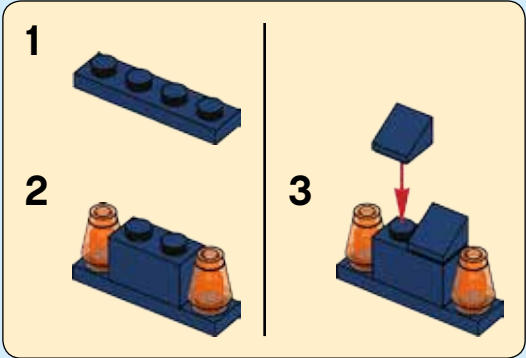




73



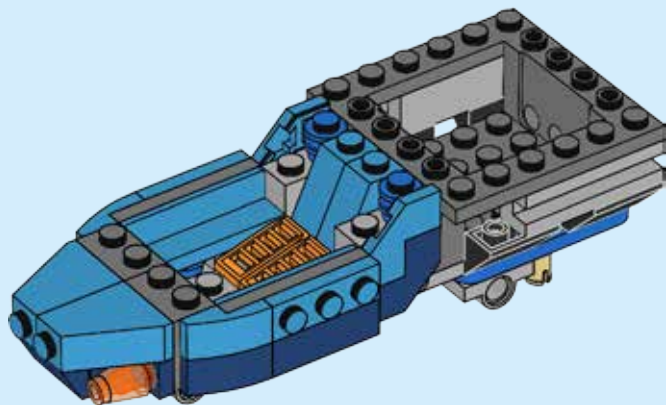
74





2x

75

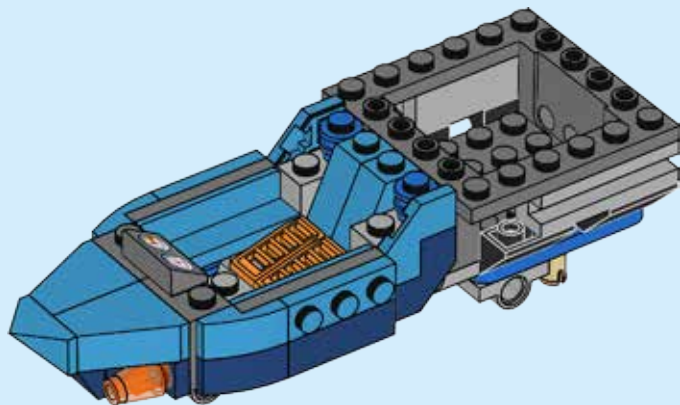


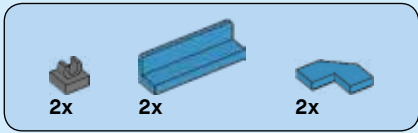
1x



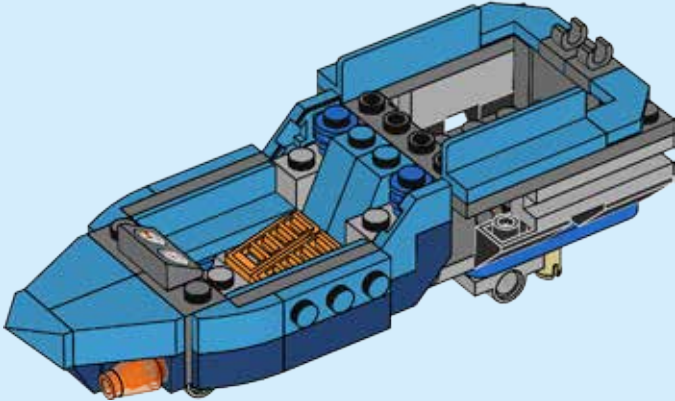
1x

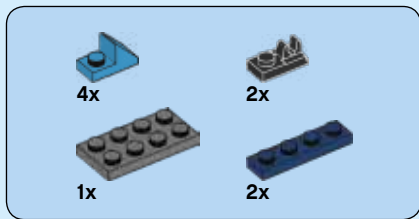
76



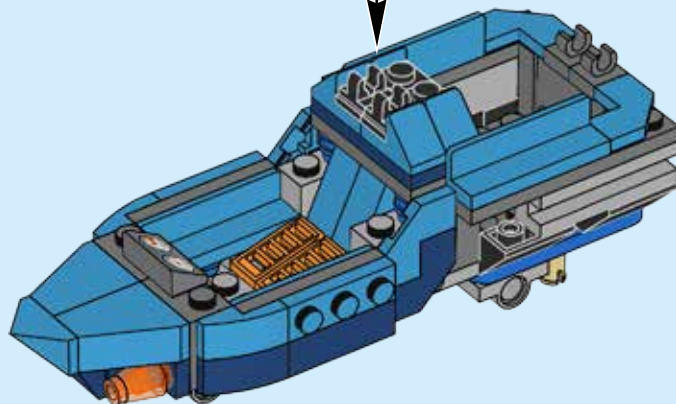
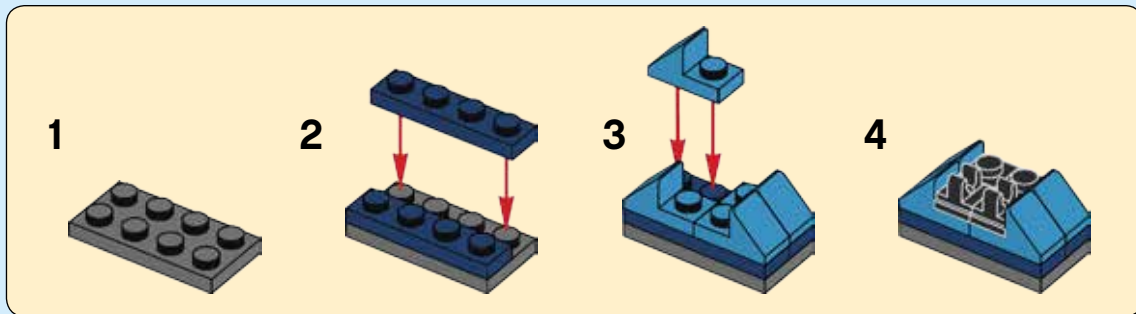


77



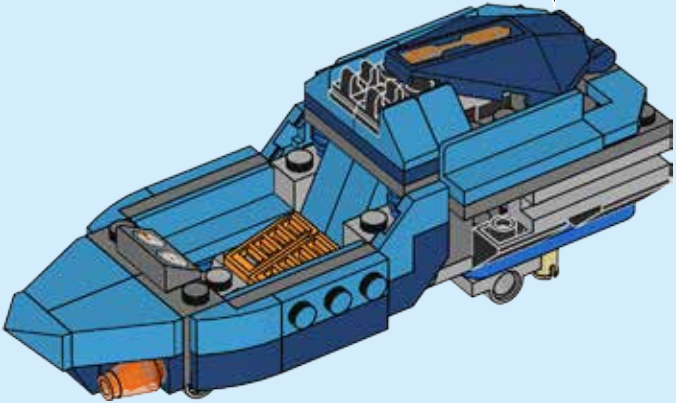
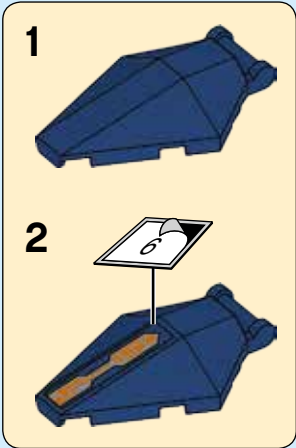


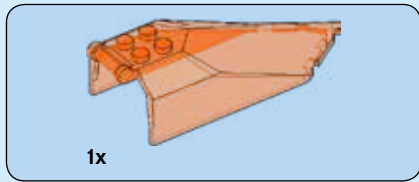
78





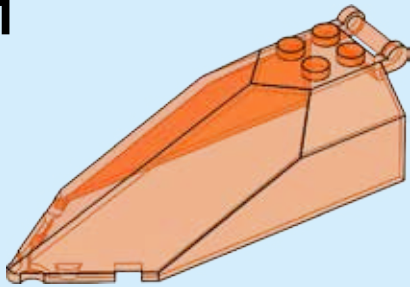
79



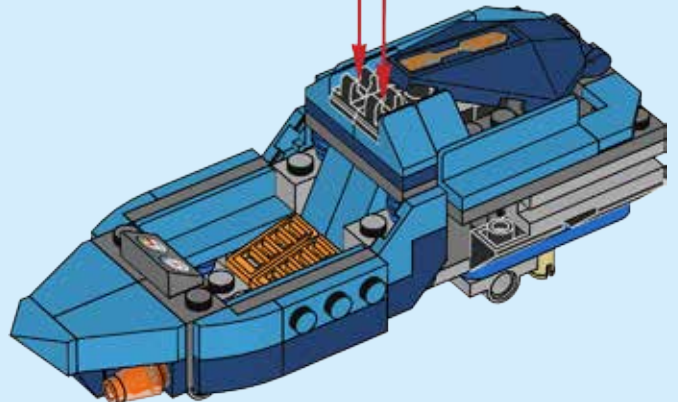
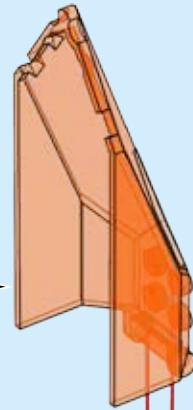
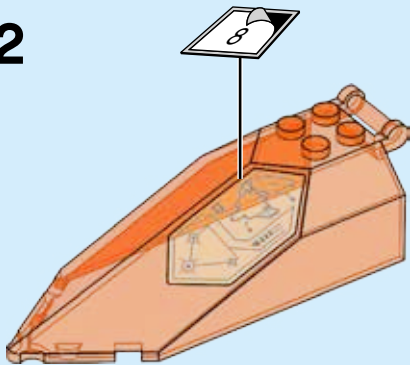


80

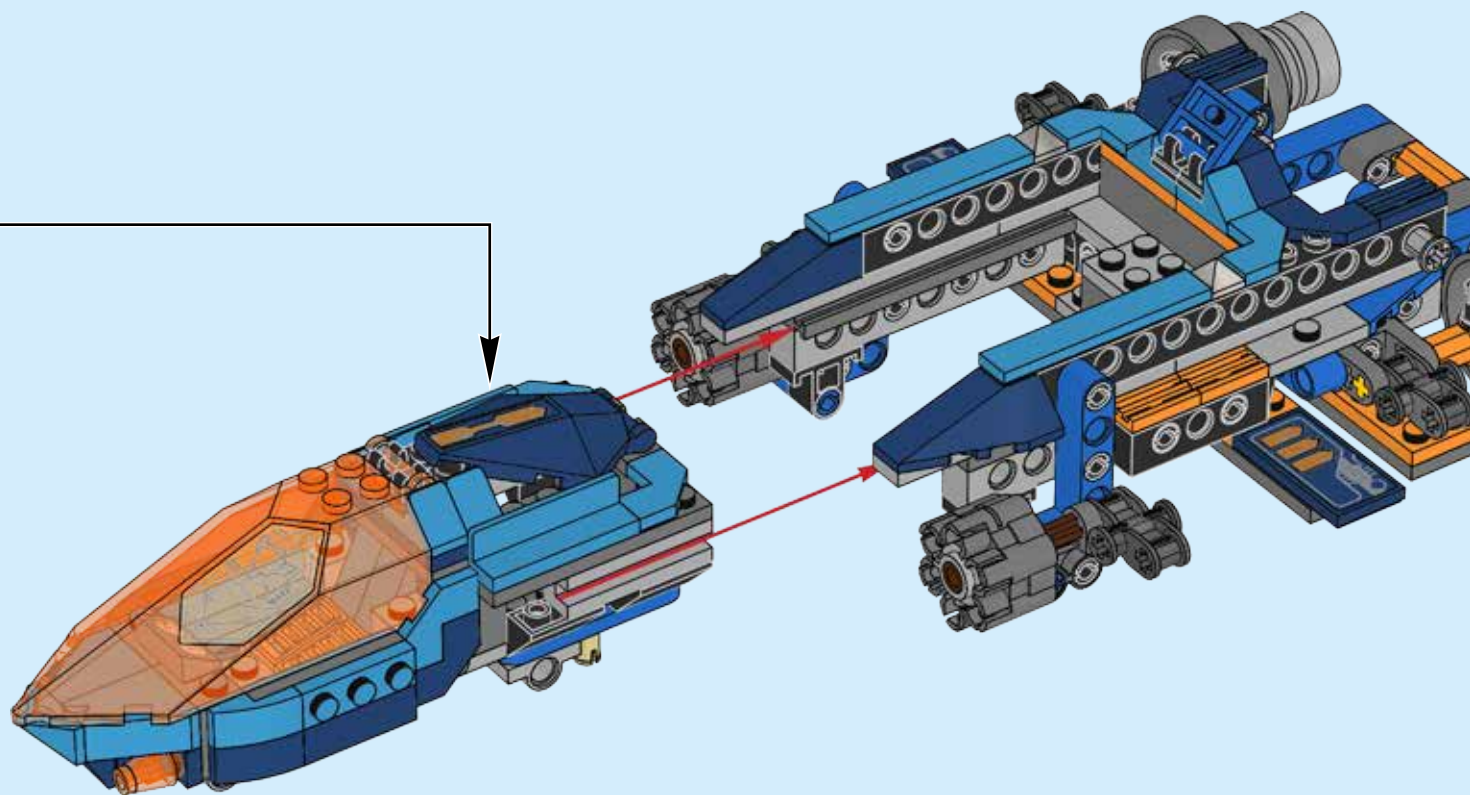
1

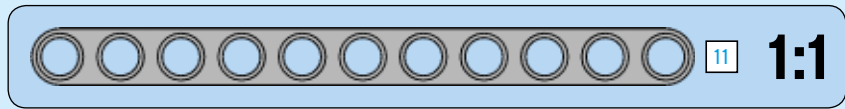
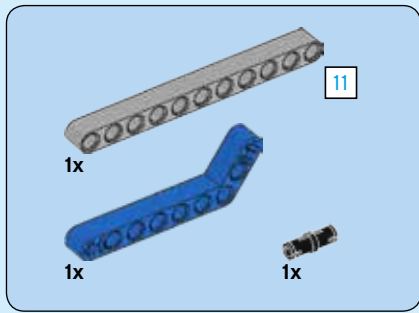


2



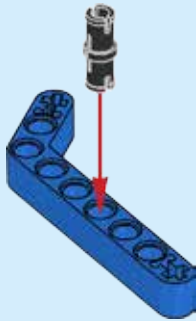
81



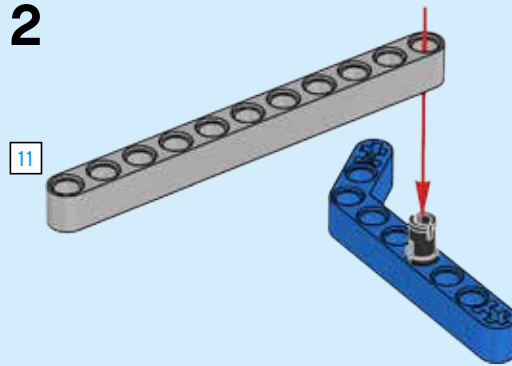


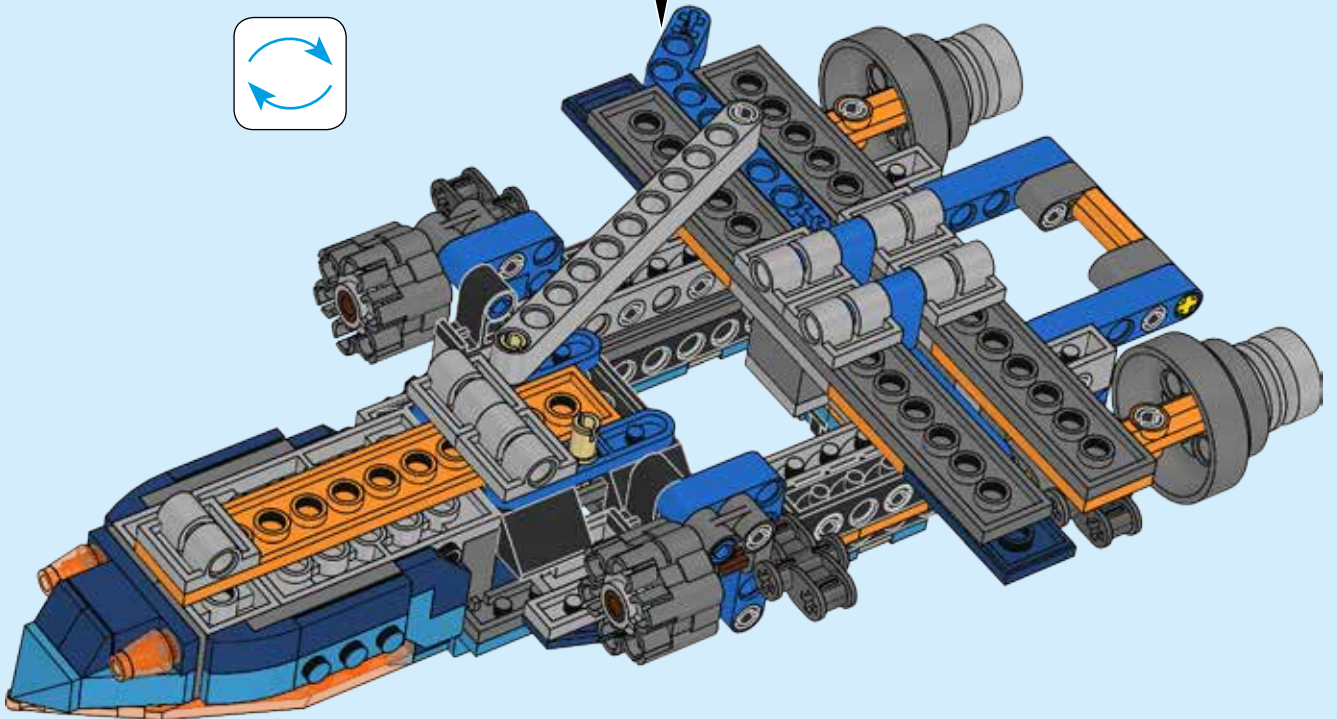
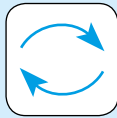
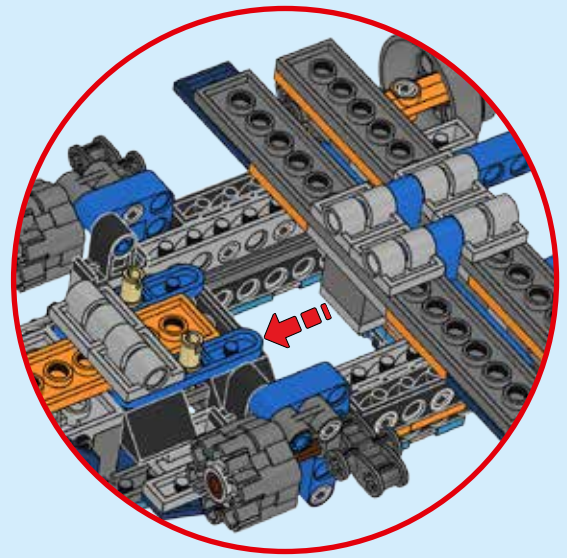
82

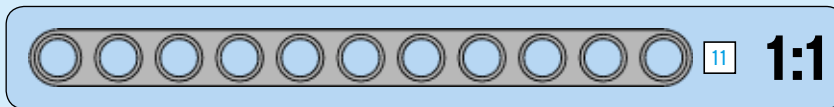
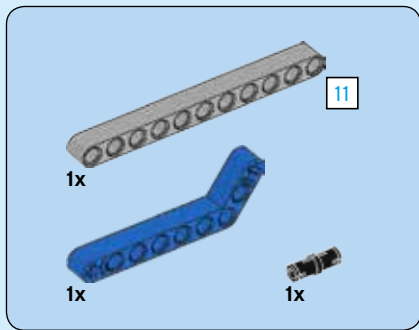
1



2

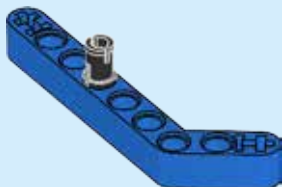




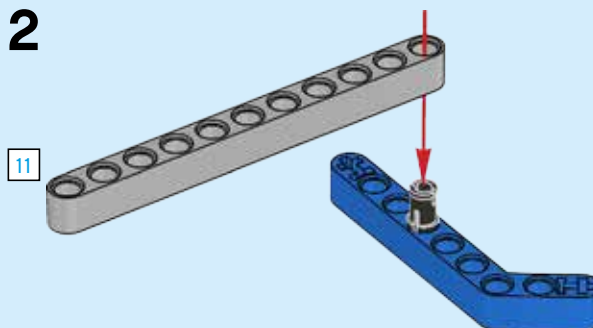


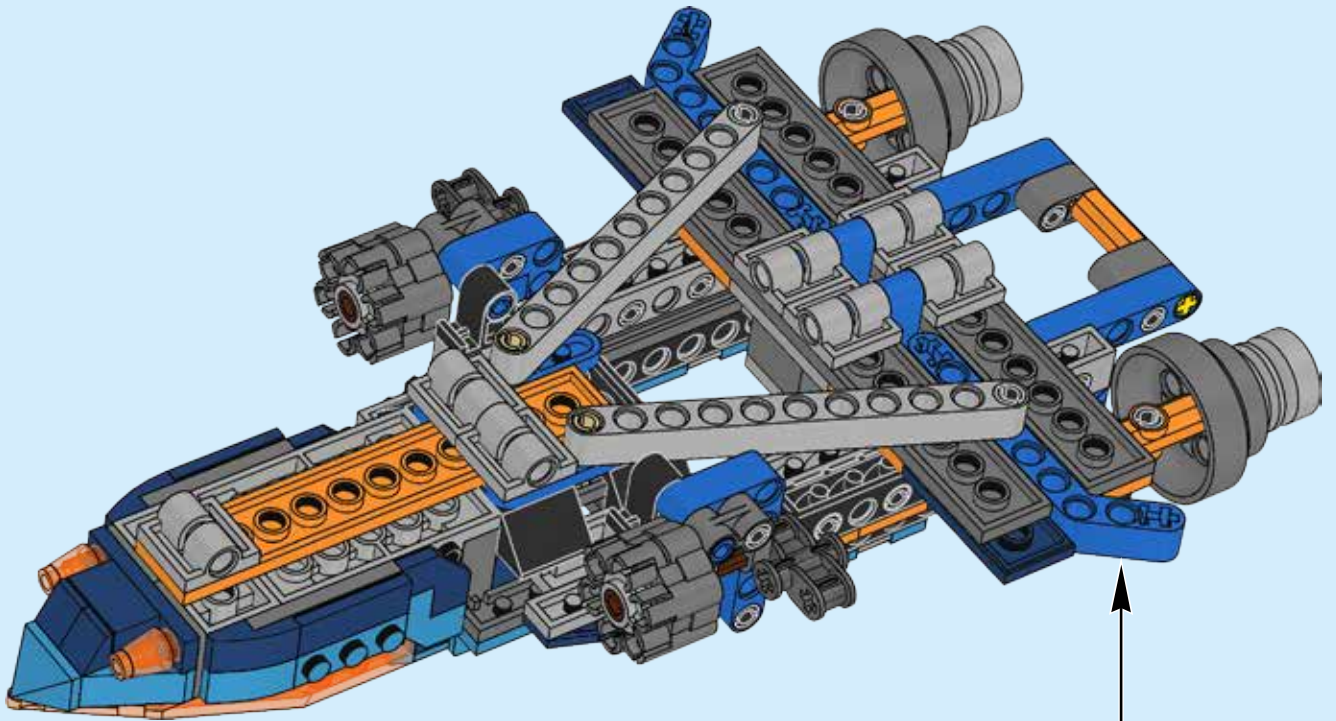
83

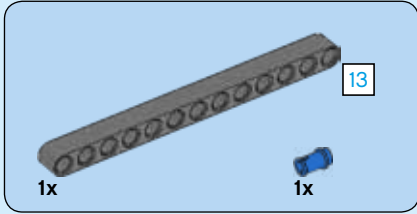
1



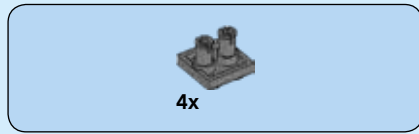
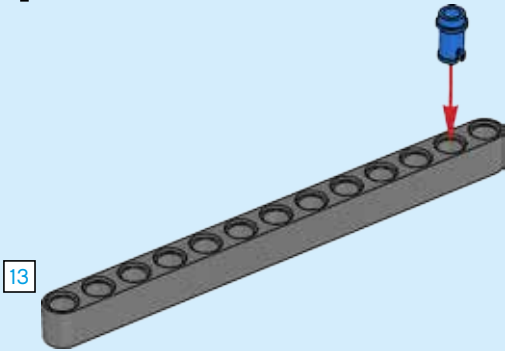
2



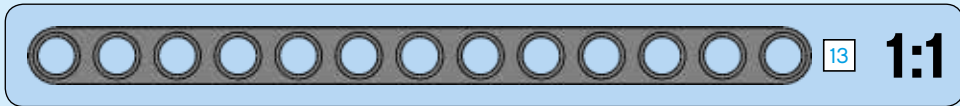
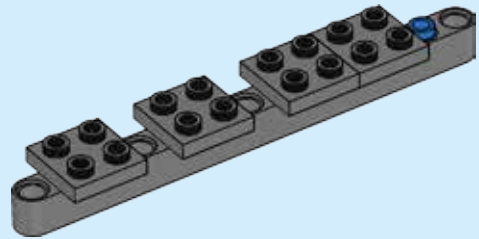


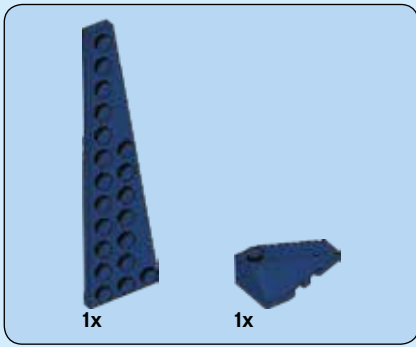


84

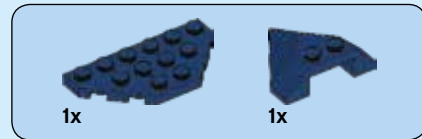
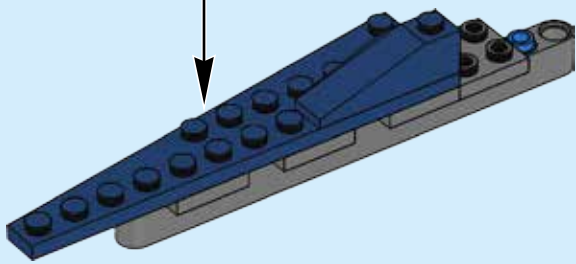
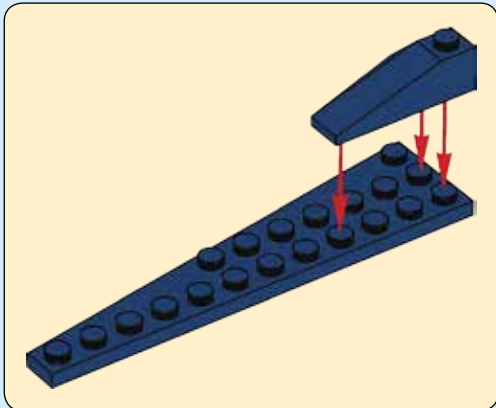


85

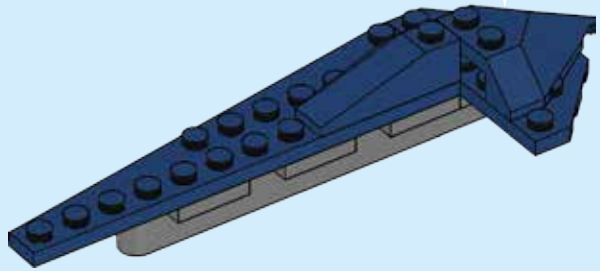
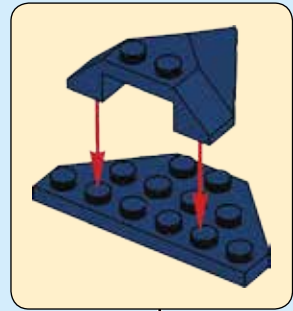




86



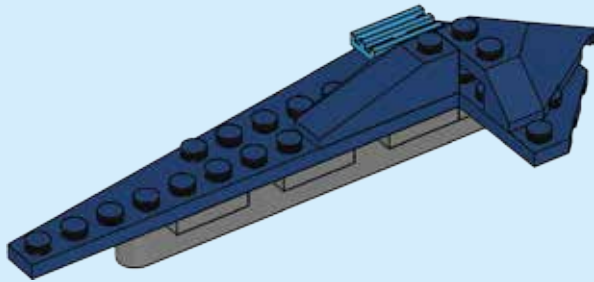
87





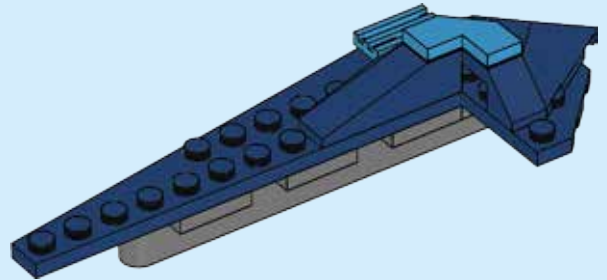
1x

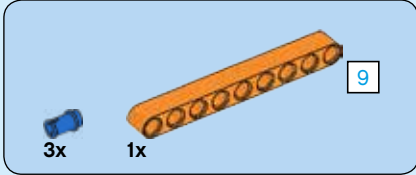
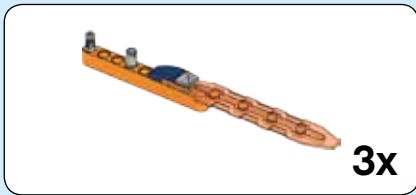
88



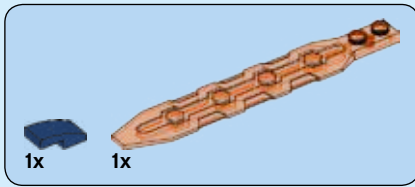
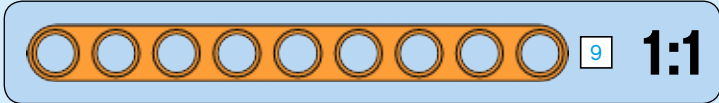
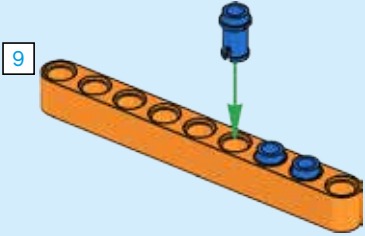
1x

89

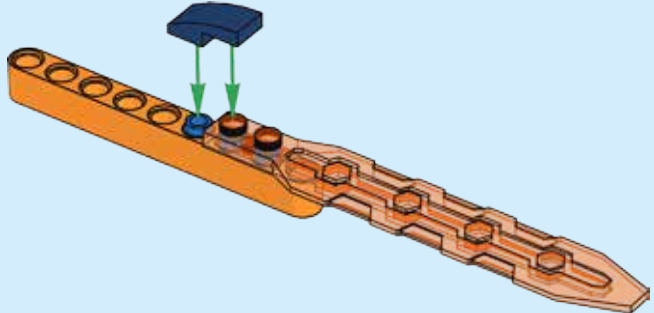


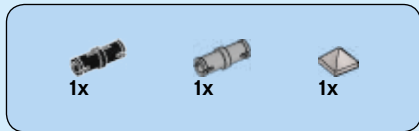


90

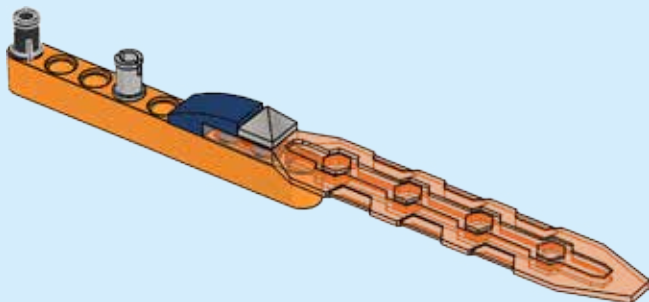


91



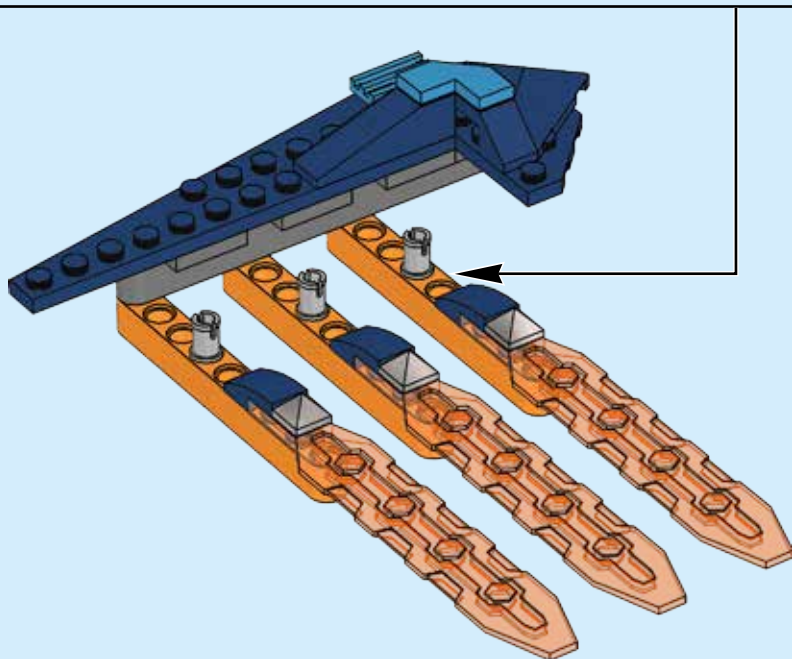


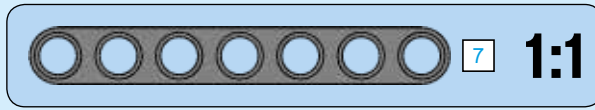
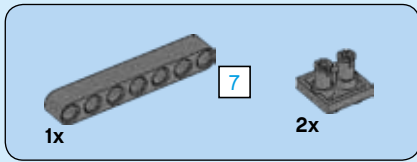
92



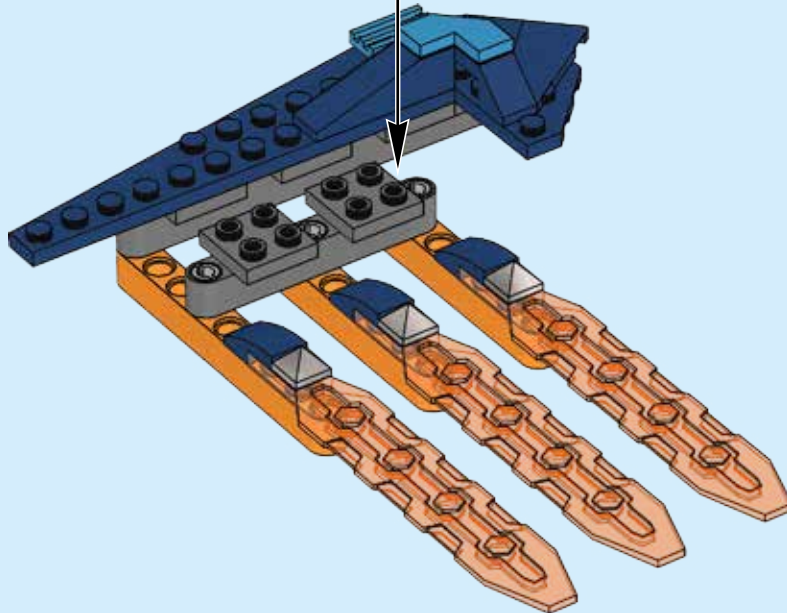
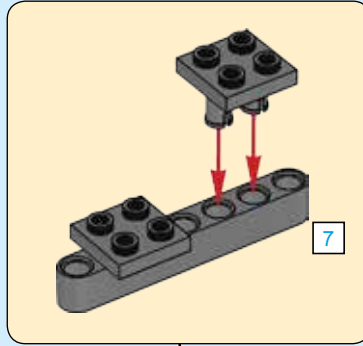
3x

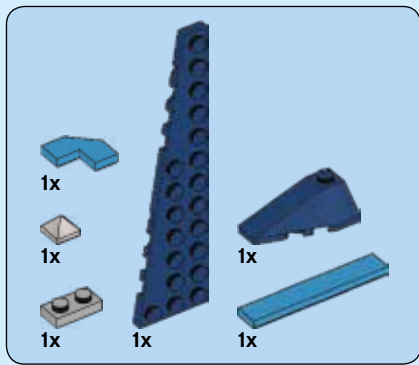
93





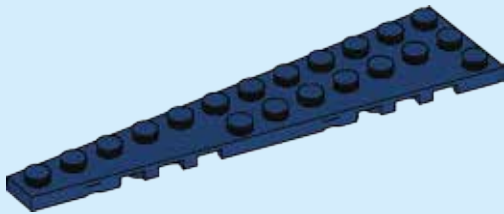
94



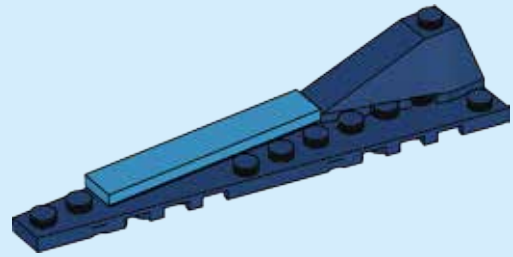


95

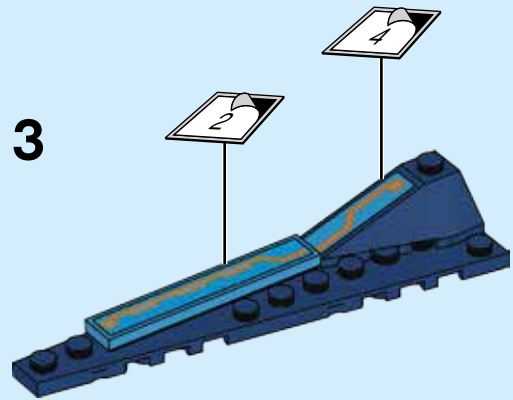
1



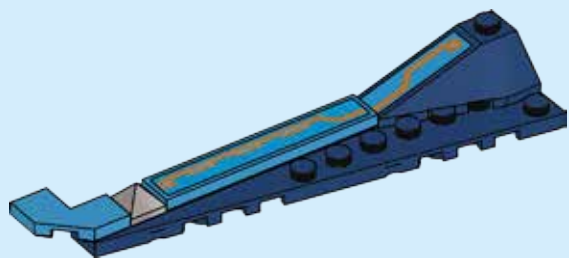
2



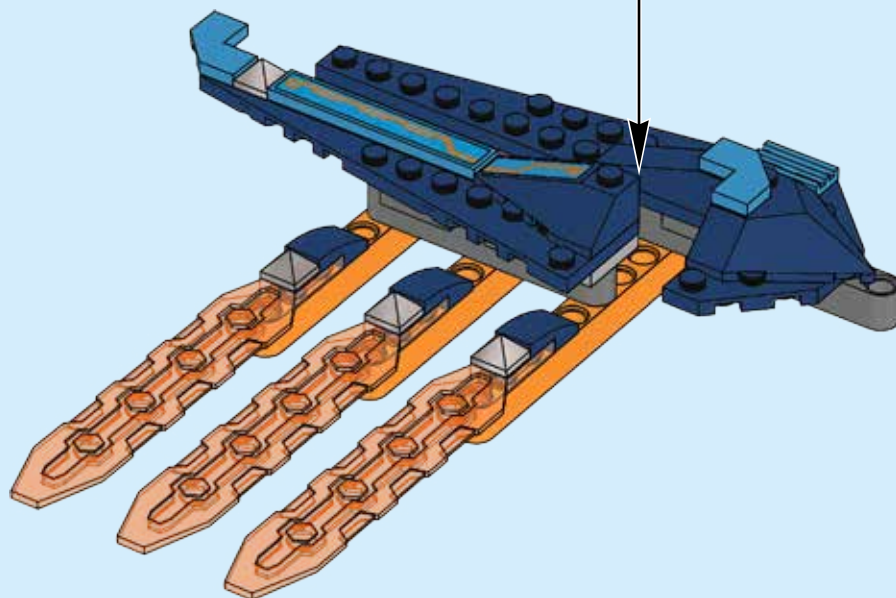
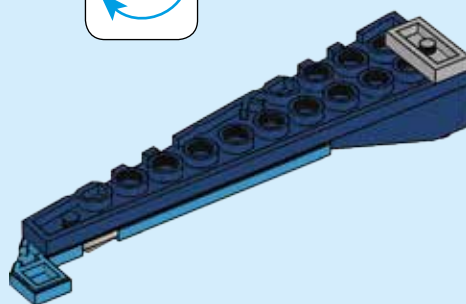
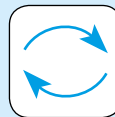
3



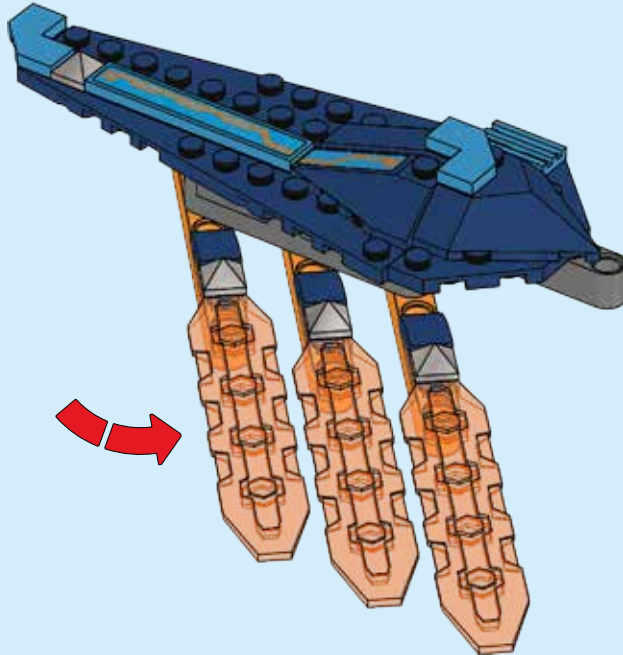
4



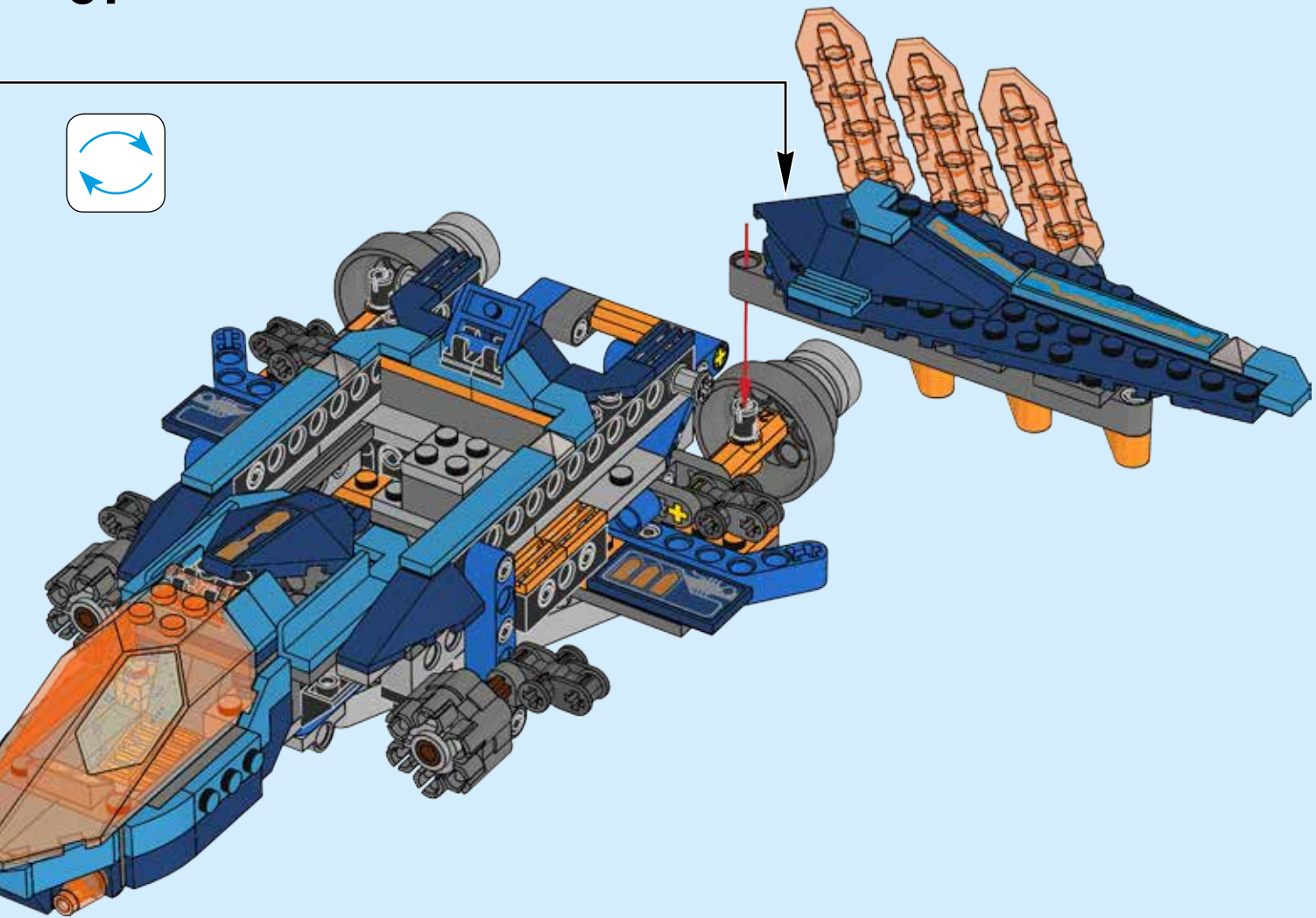
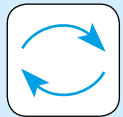
5

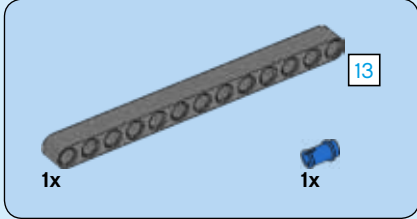
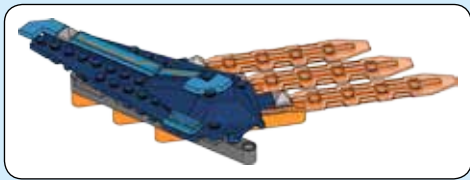


96

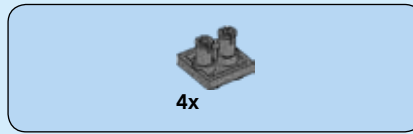
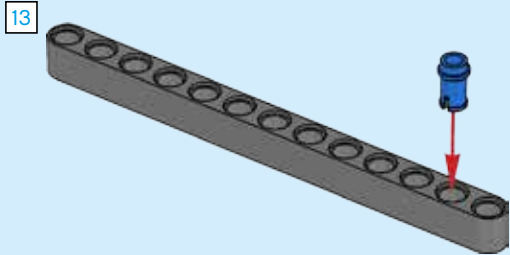


97

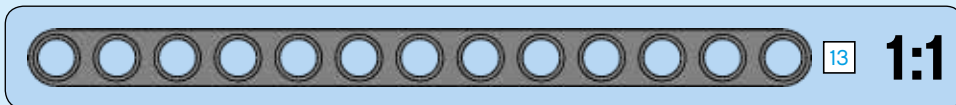
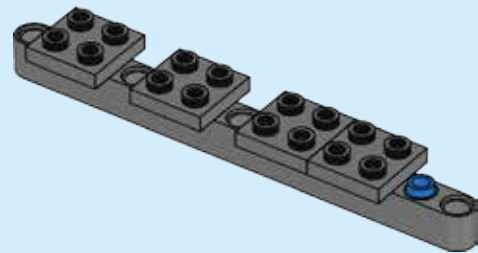


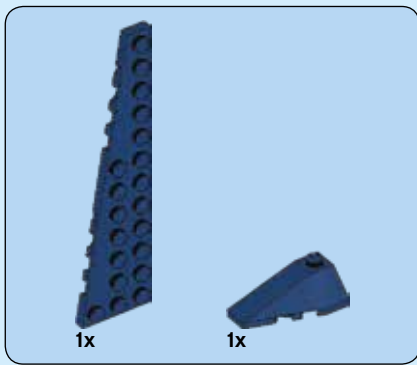


98

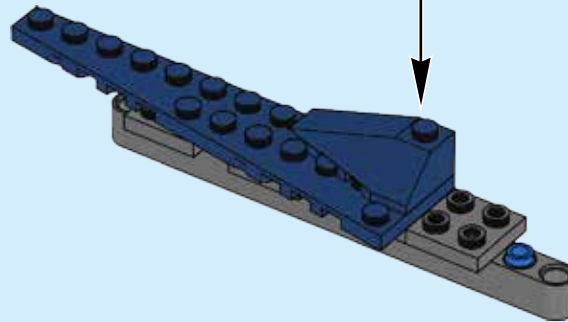
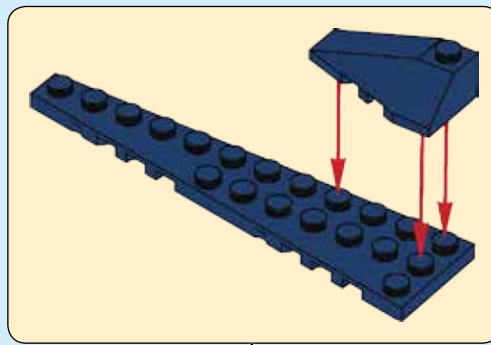


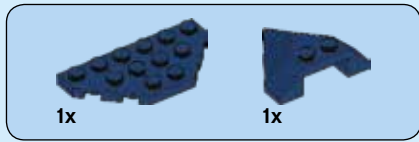
99



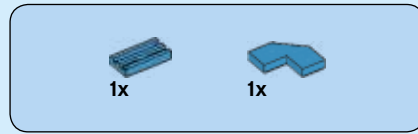
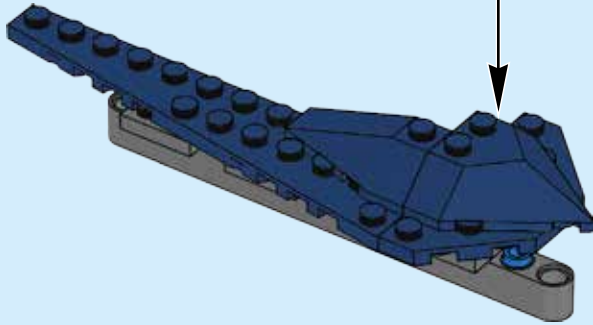
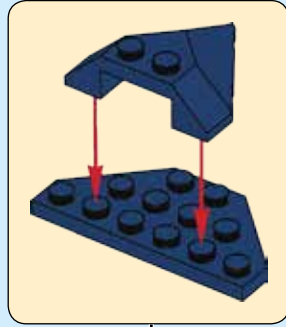


100

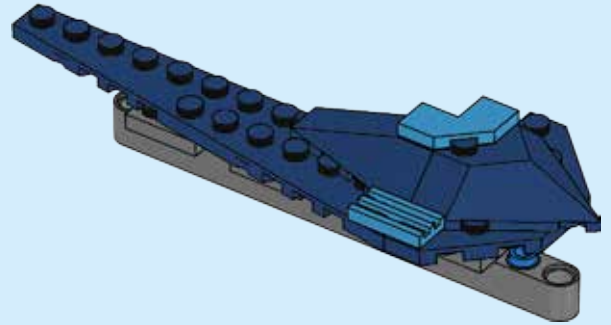


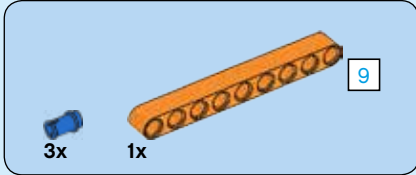
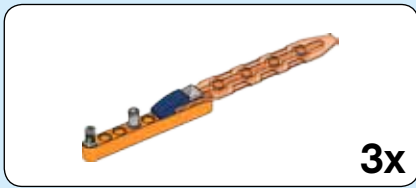


101

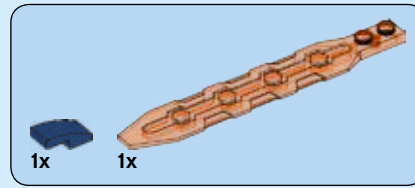
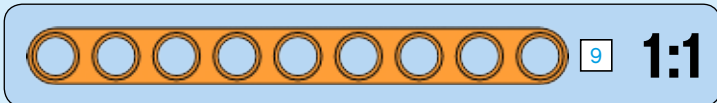
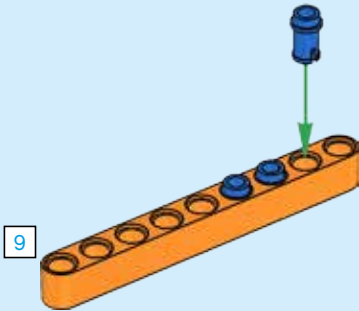


102

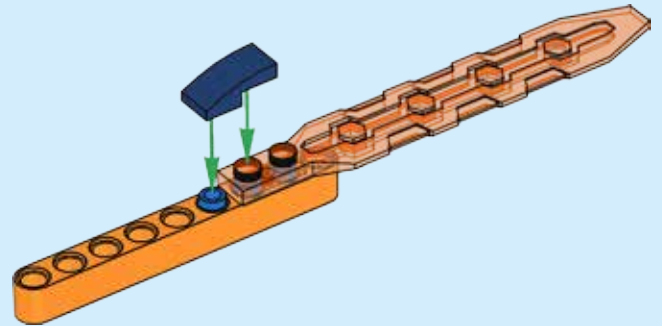




103

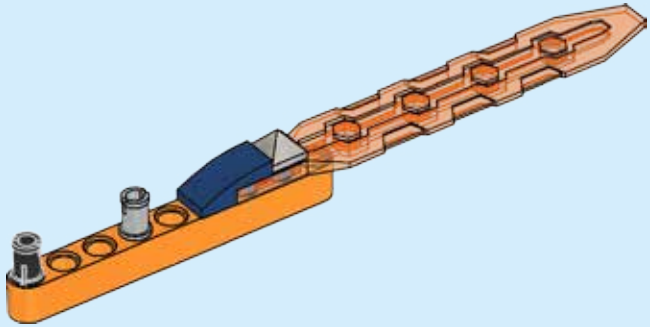


104



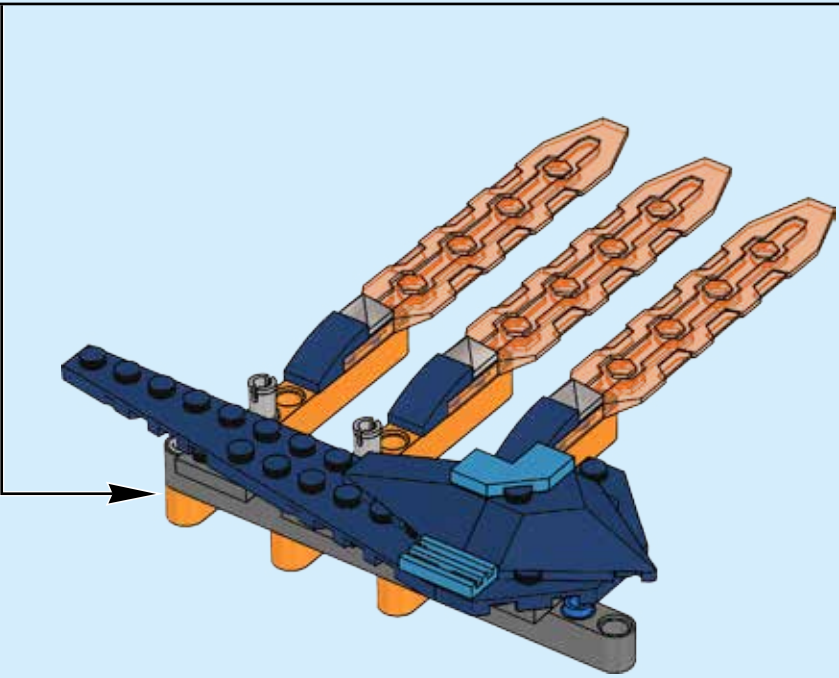


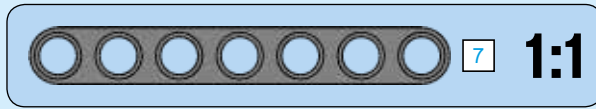
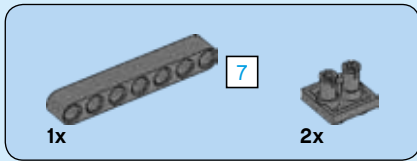
105



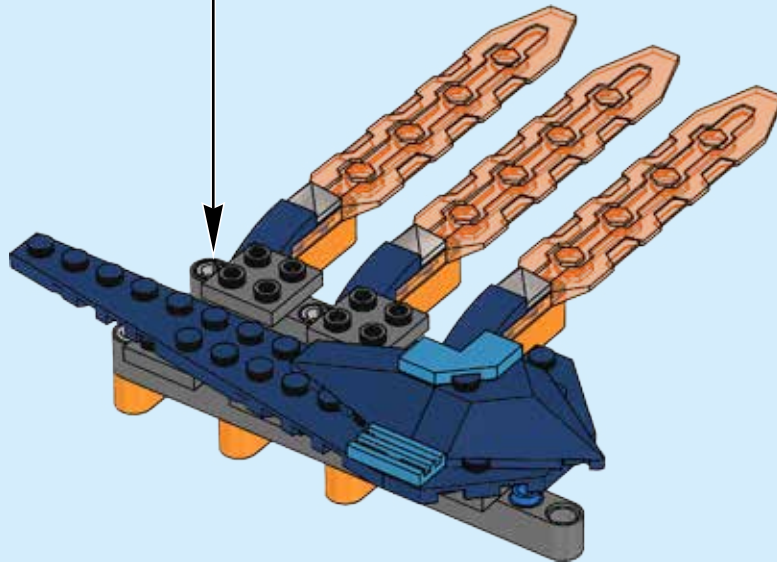
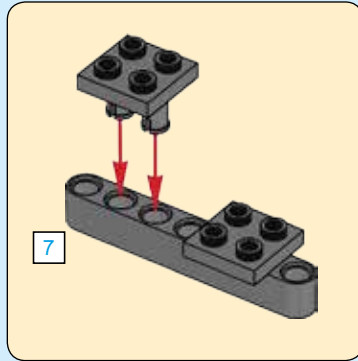
3x

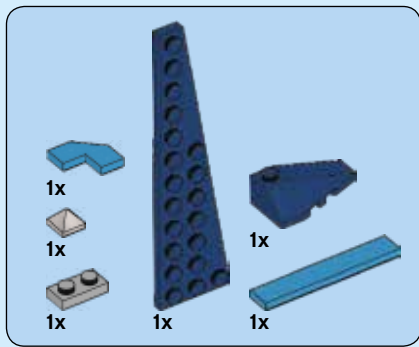
106





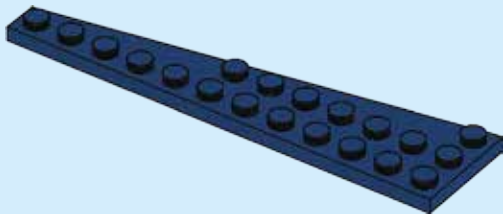
107



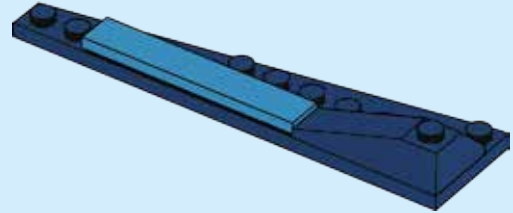


108

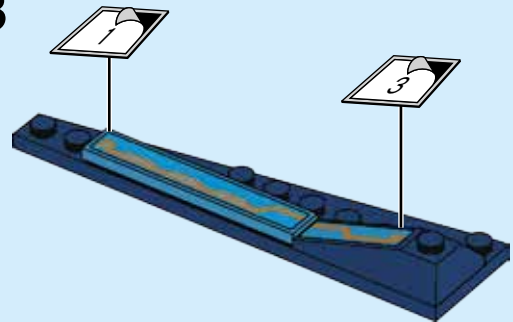
1



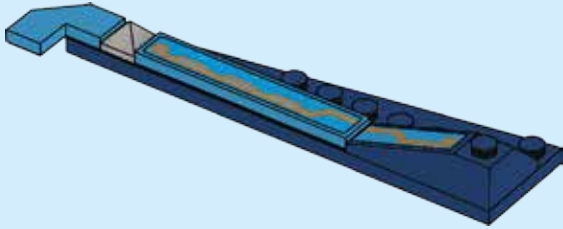
2



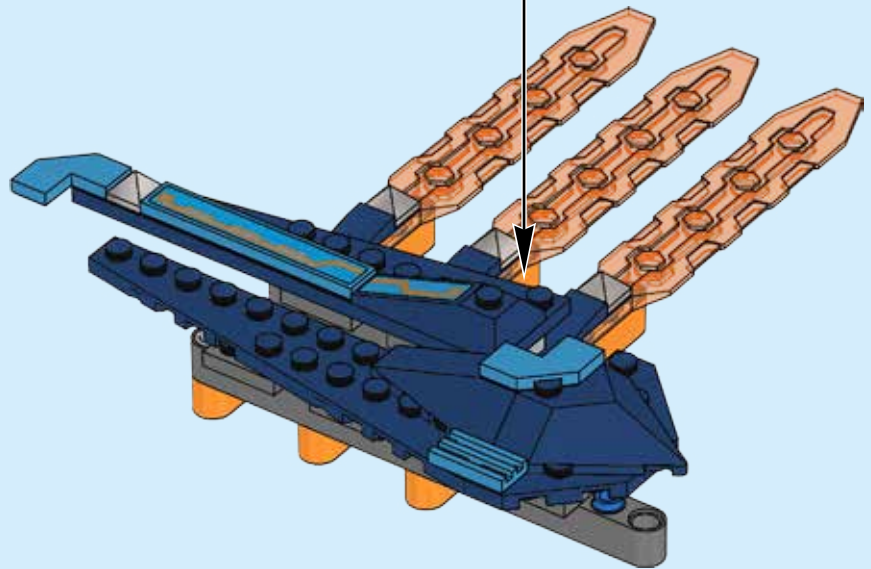
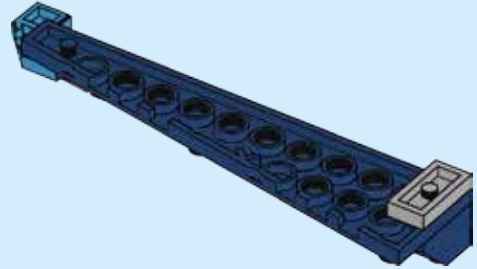
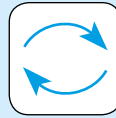
3

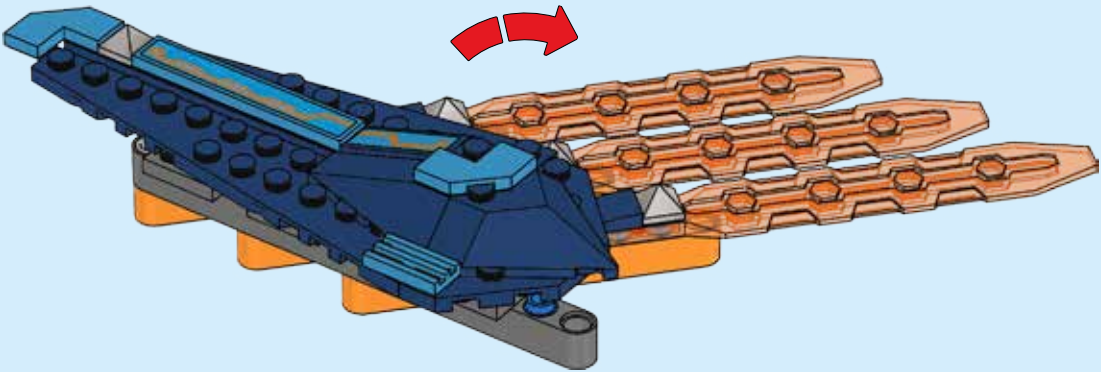


4

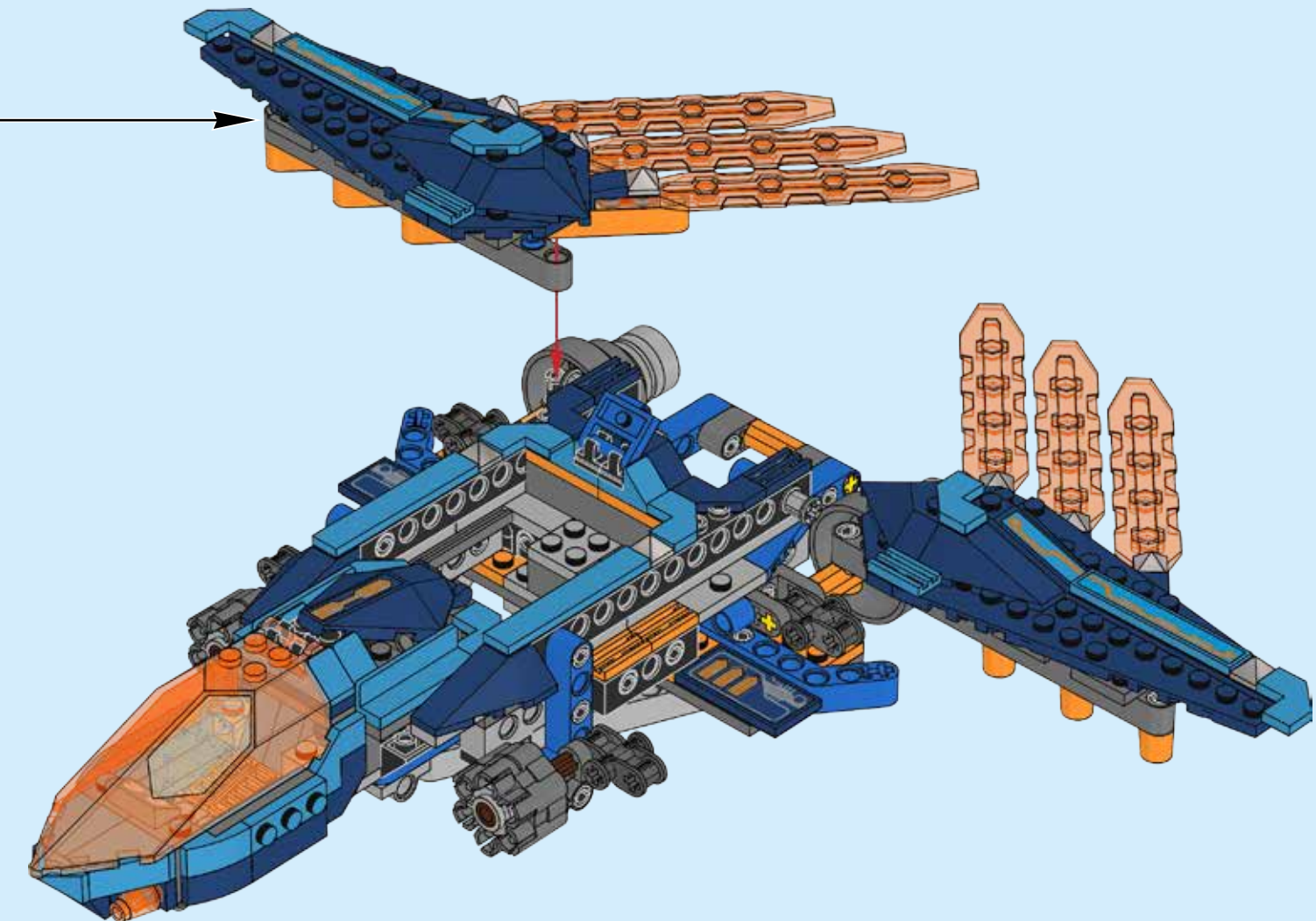


5

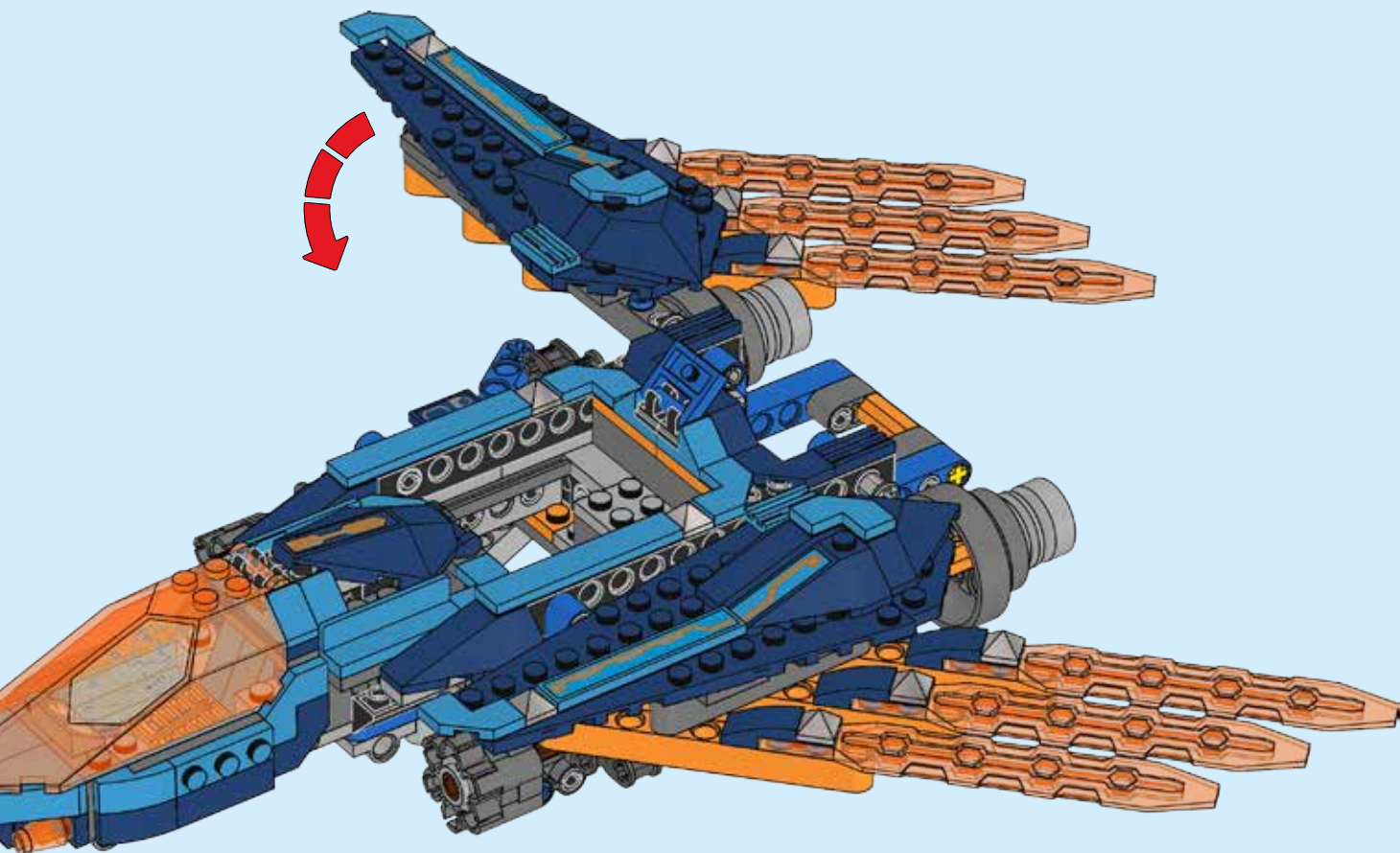




110



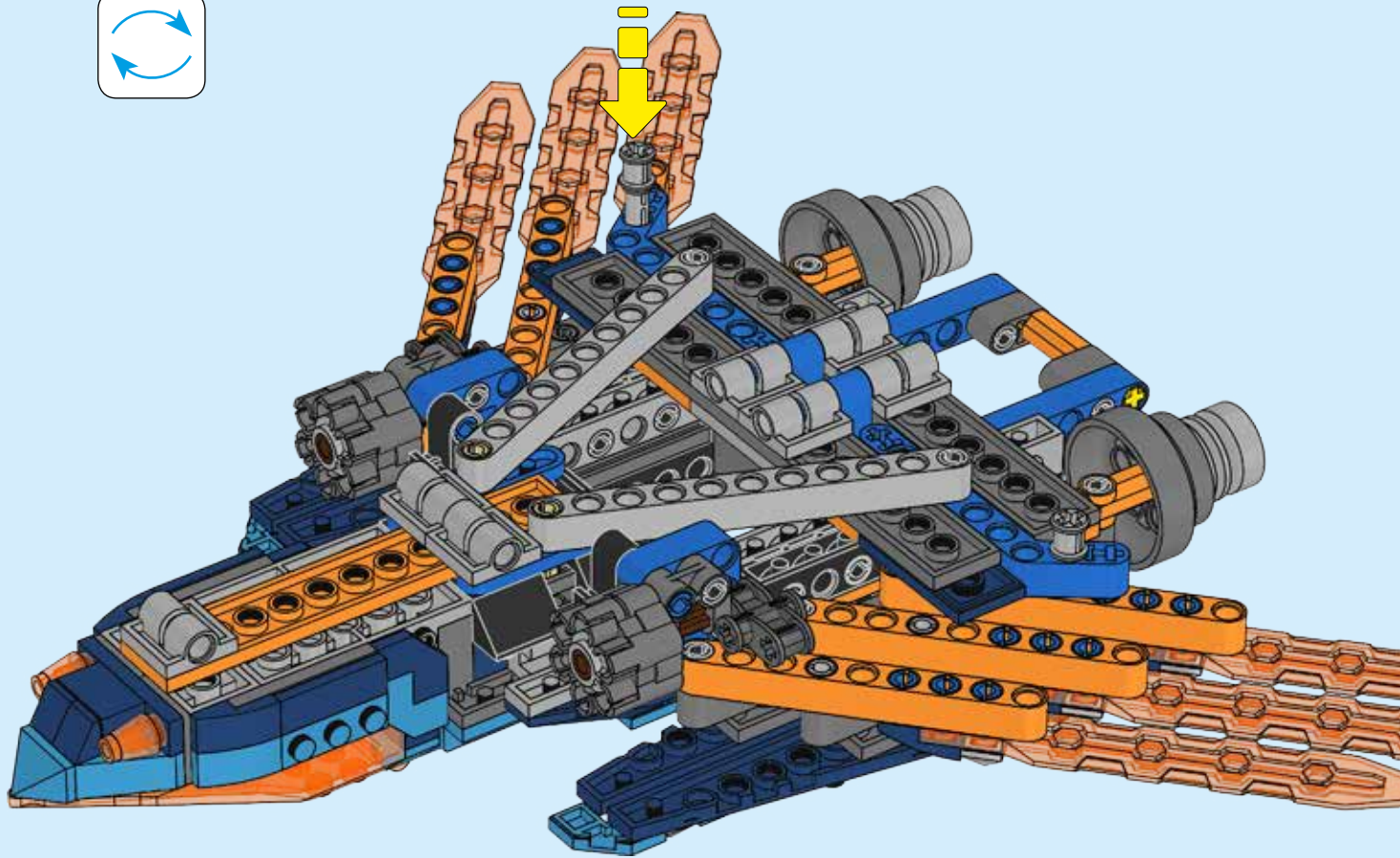
111





2x

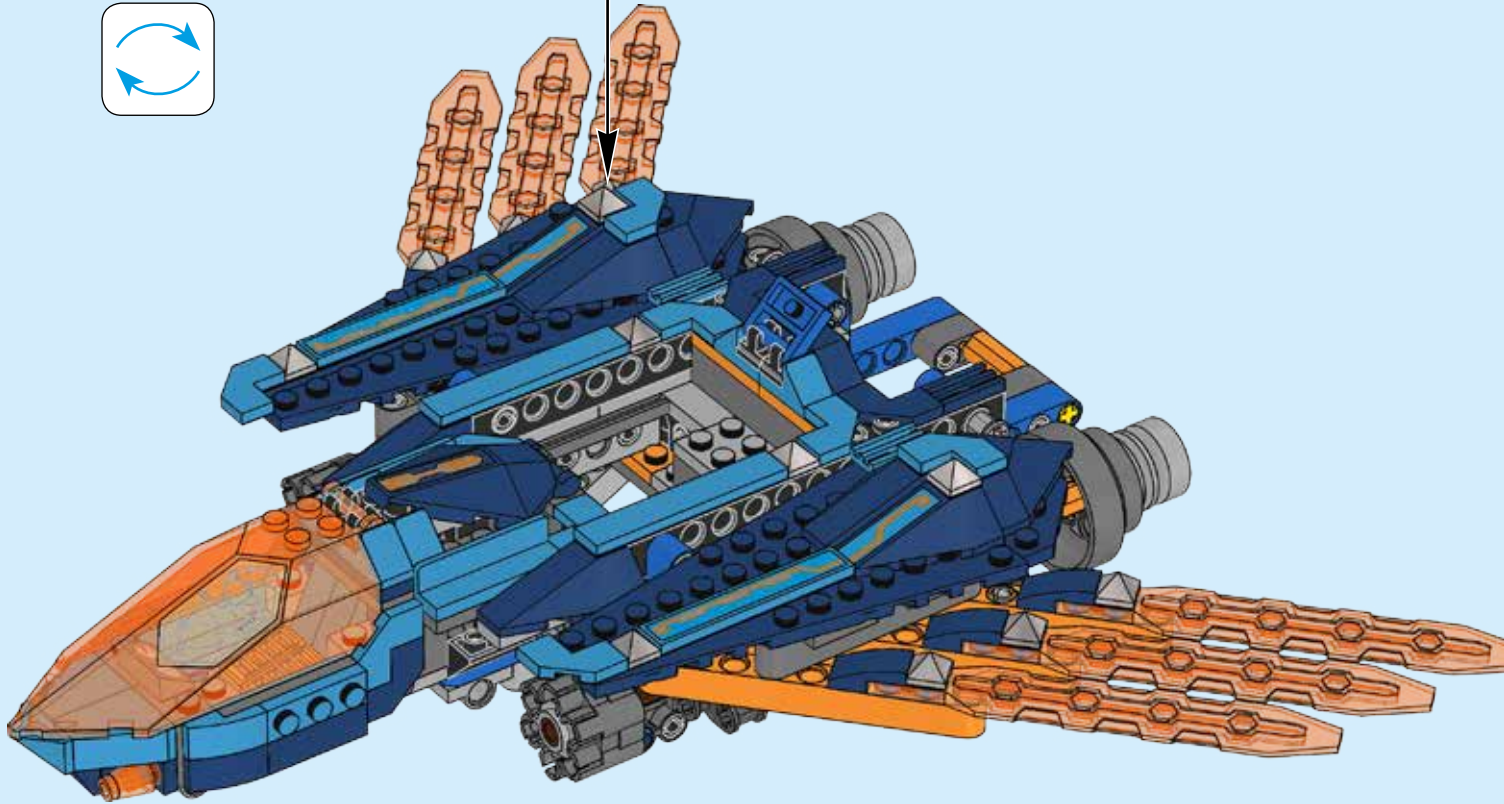
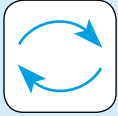
112





2x

113

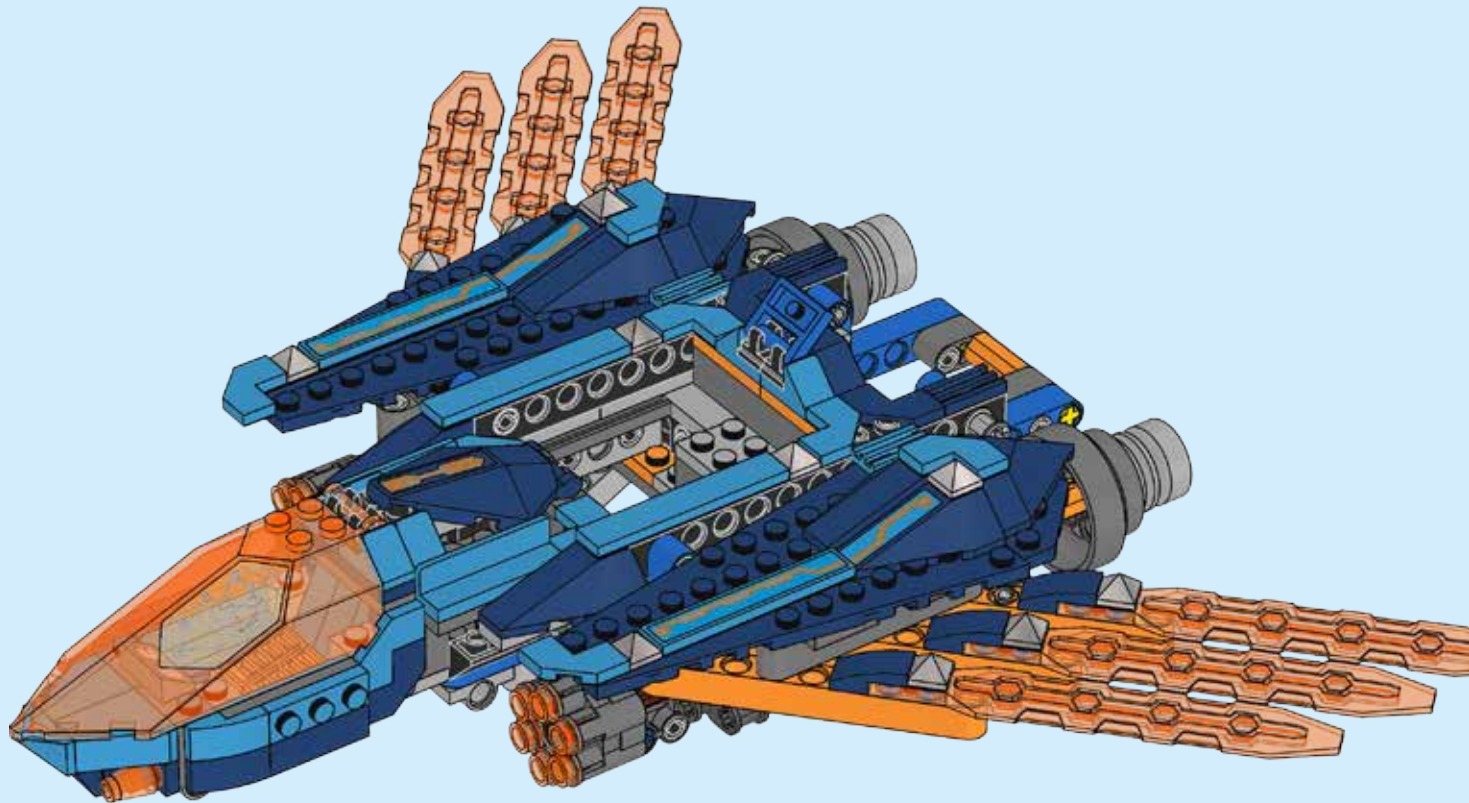


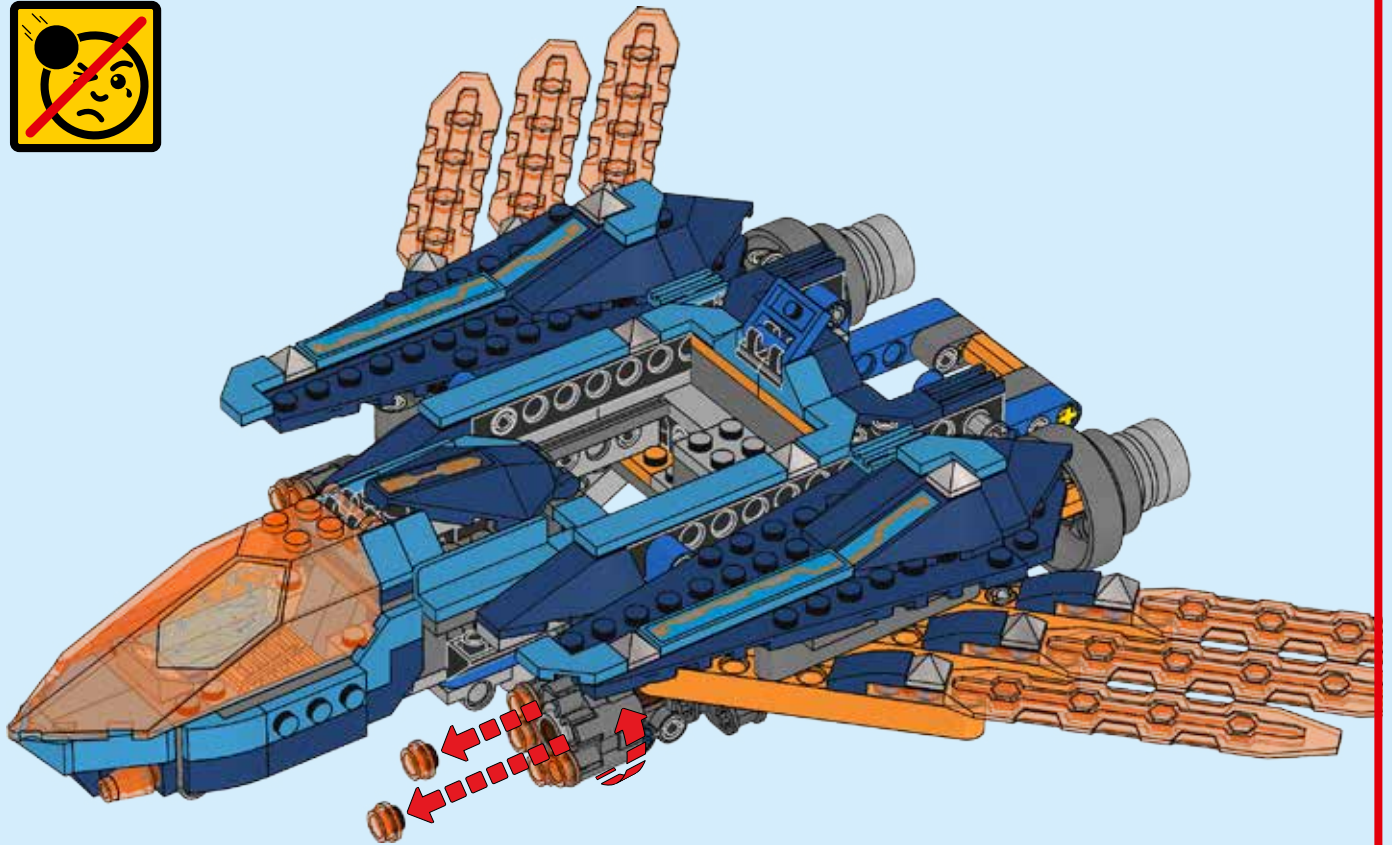


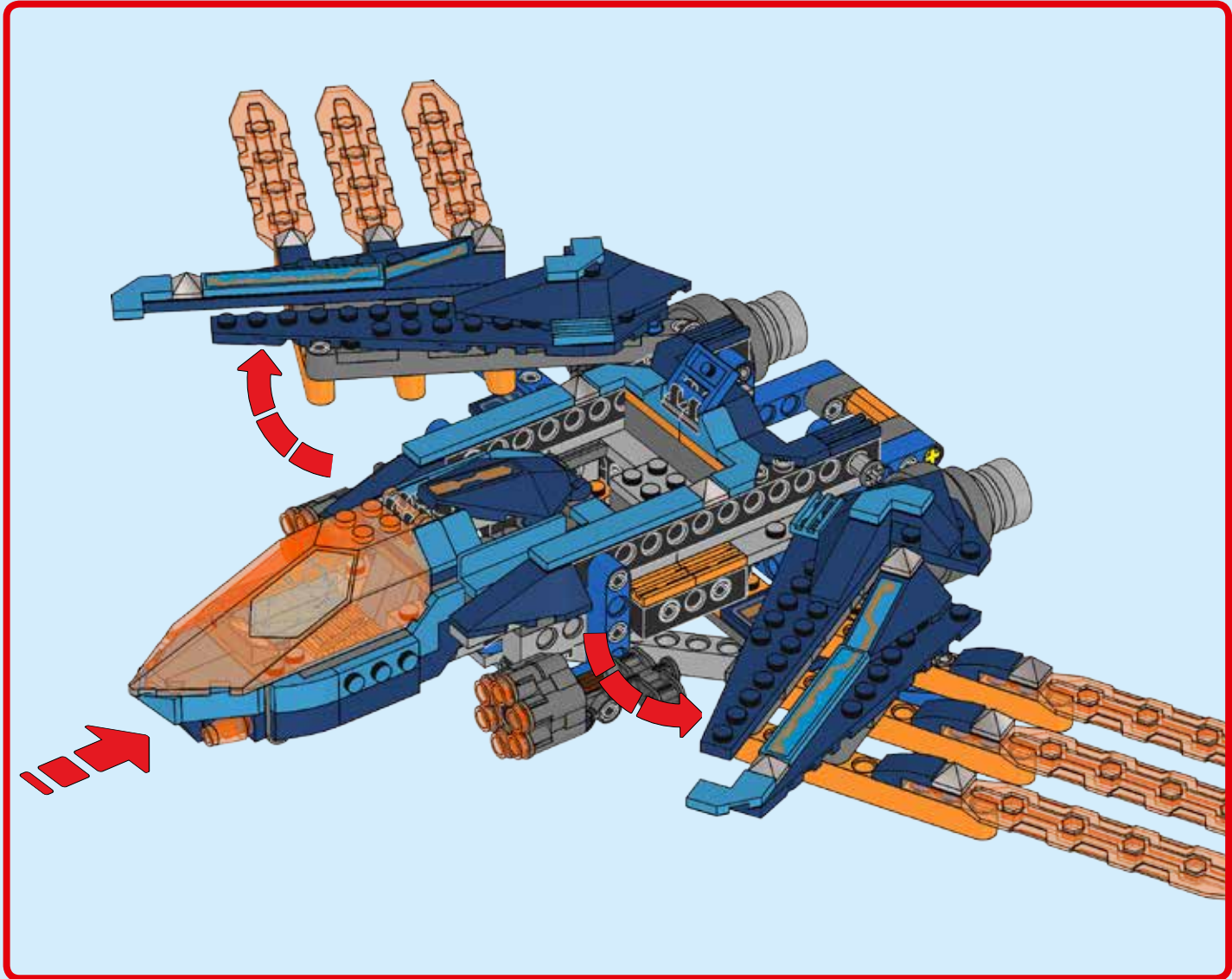
18x



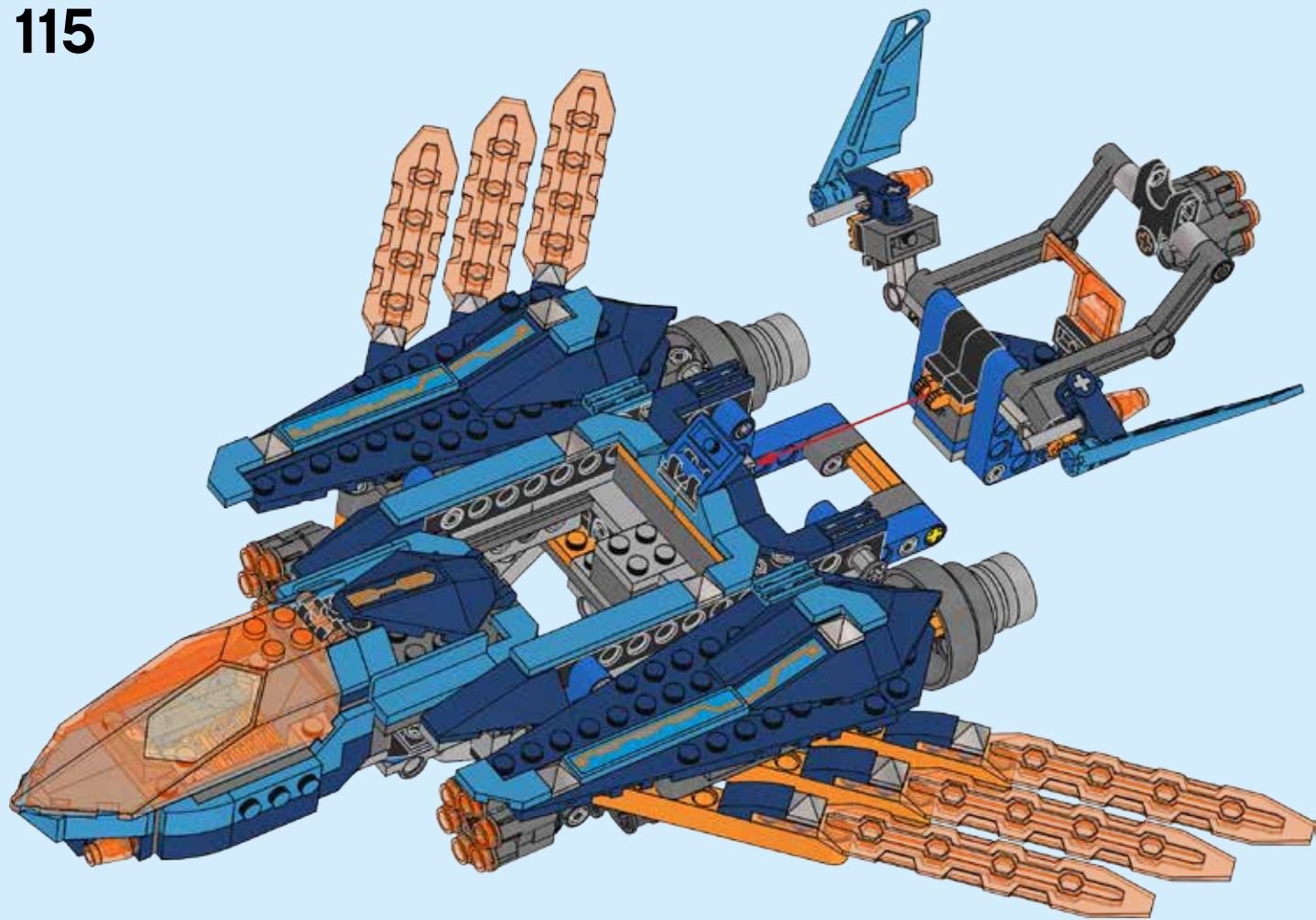
114



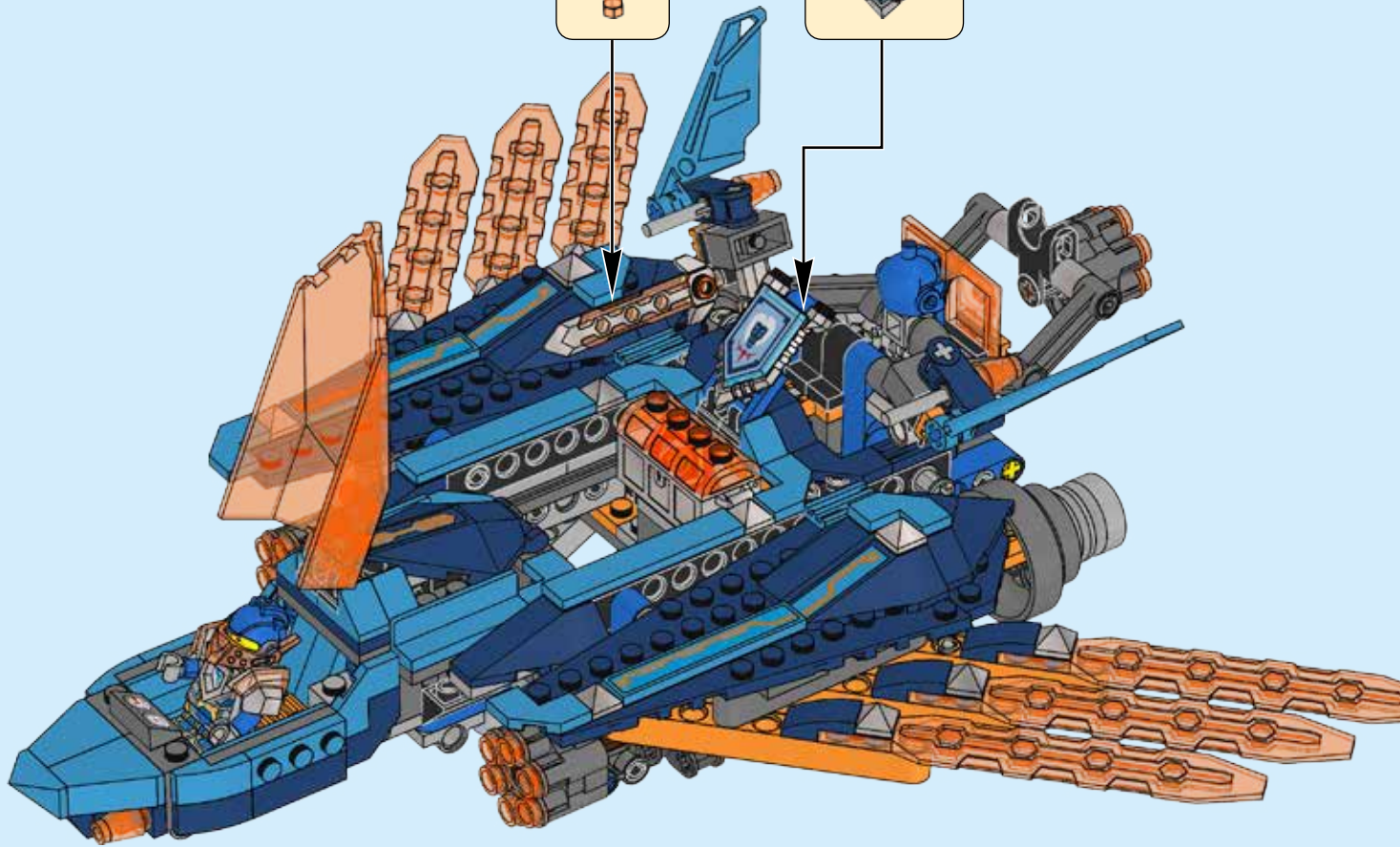


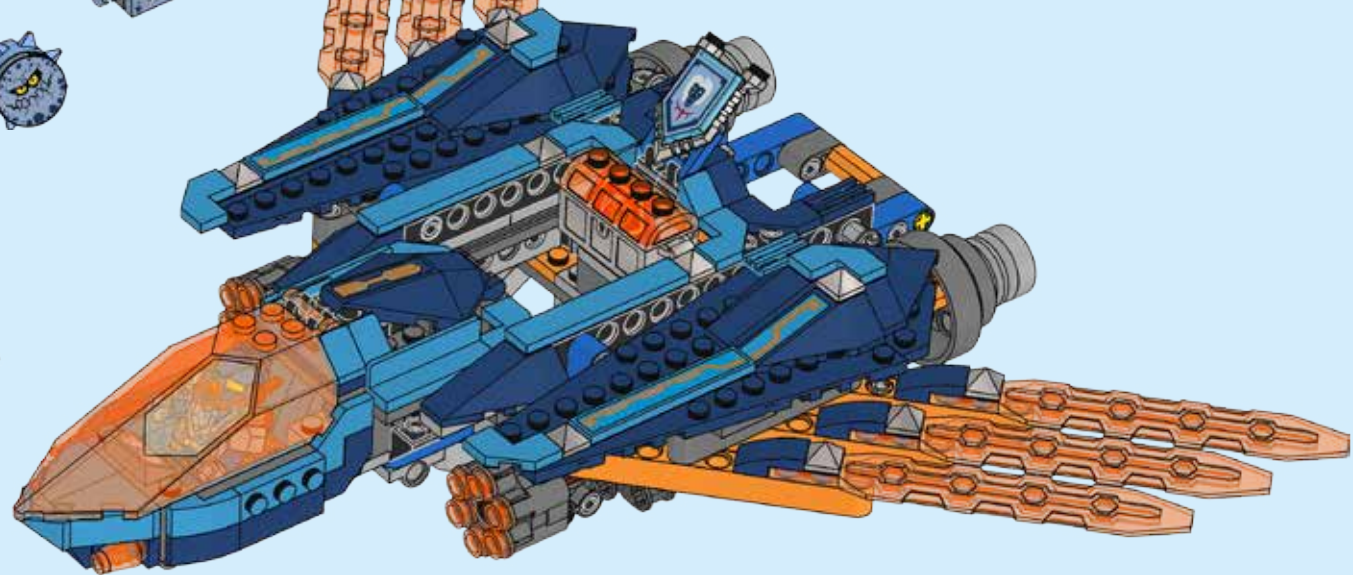
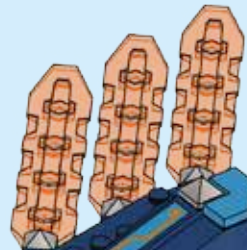
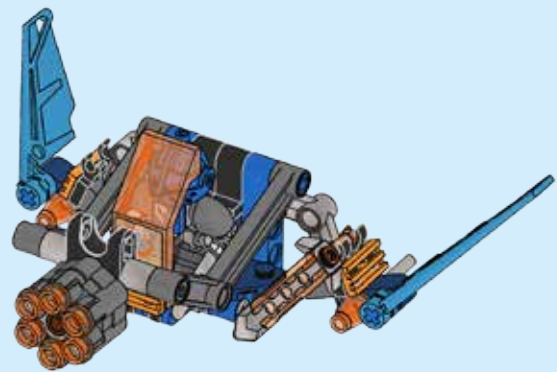


115



116





2x
4666579

2x
4142865

10x
614123

20x
4143005

1x
6125428

1x
6135429

1x
4298618

1x
4498155

1x
4498156

4x
4206482

1x
6170546

1x
4514398

8x
4514553

2x
6073890

1x
302123

2x
4112874

8x
4158923

2x
6136674

1x
6124891

6x
6130007

1x
4610948

2x
6131571

2x
4529549

2x
389526

1x
6171832

1x
6135542

2x
4107085

2x
4107082

4x
4568385

5x
4184169

33x
4121715

4x
4598528

2x
4144023

2x
4144024

3x
4556158

1x
6172775

1x
6172780

4x
6168590

4x
6073445

1x
6146092

1x
6164339

1x
6195107

1x
6131162

4x
6124858

30x
3005747

1x
6161316

1x
6125676

1x
6120916

1x
6166861

6x
6166860

1x
6176828

1x
6174488

2x
6177934

1x
6176823

1x
6174261

1x
6174280

2x
6135092

1x
6143028

7x
4125254

1x
6167289

2x
6167615

4x
4125278

2x
4121741

6x
6135086

1x
6056707

2x
4647621

2x
4647622

2x
4504374

2x
4249891

2x
6166857

2x
6022579

8x
6094143

4x
6166854

2x
6166864

1x
4153653

2x
6132566

3x
6135185

3x
4502089

2x
6129858

2x
4569836

3x
6135183

3x
6127326

1x
6166852

1x
6135494

2x
6159763

1x
6164529

1x
6165340

4x
6124825

- 2x 4542590
- 1x 6129994
- 2x 4211375
- 6x 4211807
- 3x 6097090
- 2x 4211815
- 4x 4211425
- 2x 4211442
- 2x 6102575
- 2x 4611705
- 1x 4654580
- 9x 4211376
- 3x 4211397
- 2x 4490127
- 2x 4211613
- 2x 4211441
- 3x 4211395
- 2x 6079461
- 2x 4654577
- 4x 4211865
- 2x 4520320
- 1x 4211814
- 1x 4512360
- 6x 6043656
- 4x 4211398
- 2x 6015344
- 2x 6175554
- 2x 6071226
- 2x 4210639
- 2x 6019987
- 3x 6039479
- 5x 6178919
- 2x 6117972
- 2x 6000606
- 3x 4210660
- 1x 6134910
- 4x 6012812
- 1x 4210637
- 1x 4508553
- 1x 4210917
- 1x 4210875
- 2x 4495931
- 2x 4539297
- 2x 4210967
- 1x 4209726
- 2x 4522937
- 2x 4210796
- 2x 4234599
- 2x 6006141
- 2x 4211088
- 12x 6066952
- 4x 6015356
- 2x 4547958
- 2x 6039482
- 3x 6100488
- 1x 4527082
- 2x 4211064
- 3x 4549886
- 4x 4211065
- 1x 4211076
- 4x 6013082
- 2x 6172399
- 2x 4567509
- 3x 4566607
- 2x 6109766
- 2x 6073778
- 1x 6170534
- 1x 6176763
- 2x 6161155
- 12x 6127036
- 2x 6158386
- 1x 6129534
- 1x 6020190
- 1x 4611880
- 1x 6125675
- 2x 6125856
- 4x 6022718
- 2x 6133113
- 4x 6164336
- 1x 6151689
- 2x 6137300
- 2x 6152109
- 6x 6151668
- 4x 6151673
- 10x 6166855
- 2x 6153538
- 4x 6092667



Customer Service
 Kundenservice
 Service Consommateurs
 Servicio Al Consumidor
 LEGO.com/service or dial



00800 5346 5555 :
 1-800-422-5346 :



1-800-422-5346 :
 1-800-422-5346 :



**COMBINE
YOUR POWERS**

**COMBINE
TESPOUVOIRS**

**COMBINA
TUSPODERES**



70362

1



70351

2



70362 + 70351

3





NEXO KNIGHTS



DISCOVER MORE COMBINATIONS

DÉCOUVRE PLUS DE COMBINAISONS

DESCUBRE MÁS COMBINACIONES



70362



70363



70364



70365



70366



70348



70351



LEGO.COM/NEXOKNIGHTS



NEXO KNIGHTS



LEGO® NEXO KNIGHTS™: MERLOK 2.0



LEGO



1



2



3

LEGO.COM/DEVICECHECK



NEXO KNIGHTS



COMBINE YOUR
POWERS

COMBINE TES
POUVOIRS
COMBINA TUS
PODERES



70362



70363



70364



70365



70366



70372



LEGO NEXO KNIGHTS



DOWNLOAD THE FREE APP:
TÉLÉCHARGE L'APPLI GRATUITE :
DESCARGA LA APP GRATIS:
LEGO® NEXO KNIGHTS™: MERLOK 2.0
LEGO.com/devicecheck

All materials might not be available in all markets.
Certains matériels peuvent ne pas être disponibles dans certains marchés.
Ciertos materiales podrían no estar disponibles en todos los mercados.

LEGO.COM/NEXOKNIGHTS



NEXO KNIGHTS



**GRIMROC
GRIMROCHE
MALARROCA**
70351



**ROGUL
ROGOULE**
70348



**STONE STOMPER 1
MARCHEUR DE PIERRE 1
CAMINANTE DE PIEDRA 1**
70347



JESTRO
70352



RUINA
70349



**CLOUD OF MONSTROX
NUAGE MALÉFIQUE DE MONSTROX
NUBE DE MONSTROX**
70352



**GARGOYLE
GARGOUILLE
GÁRGOLA**
70352



**STONE STOMPER 2
MARCHEUR DE PIERRE 2
CAMINANTE DE PIEDRA 2**
70352



ROGG
70350



REEX
70350



**BRICKSTER 1
BRIQUEUR 1**
70352



**BRICKSTER 2
BRIQUEUR 2**
70351



BATTLE SUIT CLAY
CLAY EN ARMURE DE COMBAT
CLAY CON ARMADURA DE COMBATE
70362



BATTLE SUIT MACY
MACY EN ARMURE DE COMBAT
MACY CON ARMADURA DE COMBATE
70363



BATTLE SUIT AARON
AARON EN ARMURE DE COMBAT
AARON CON ARMADURA DE COMBATE
70364



BATTLE SUIT AXL
AXL EN ARMURE DE COMBAT
AXL CON ARMADURA DE COMBATE
70365



BATTLE SUIT LANCE
LANCE EN ARMURE DE COMBAT
LANCE CON ARMADURA DE COMBATE
70366



AARON
70349



LANCE
70348 / 70352



CLAY
70351



AXL
70350



MACY
70352



LANCE BOT
BOT DE LANCE
70348



CLAY BOT
BOT DE CLAY
70351



AVA
70352



QUEEN HALBERT
REINE HALBERT
REINA HALBERT
70349



KING'S GUARD
GARDE DU ROI
GUARDIA DEL REY
70347

Las armas y accesorios varían según el set



NEXO KNIGHTS



70352



70351



70350



70349



70348



70347



70362



70363



70364



70365



70366



70372