



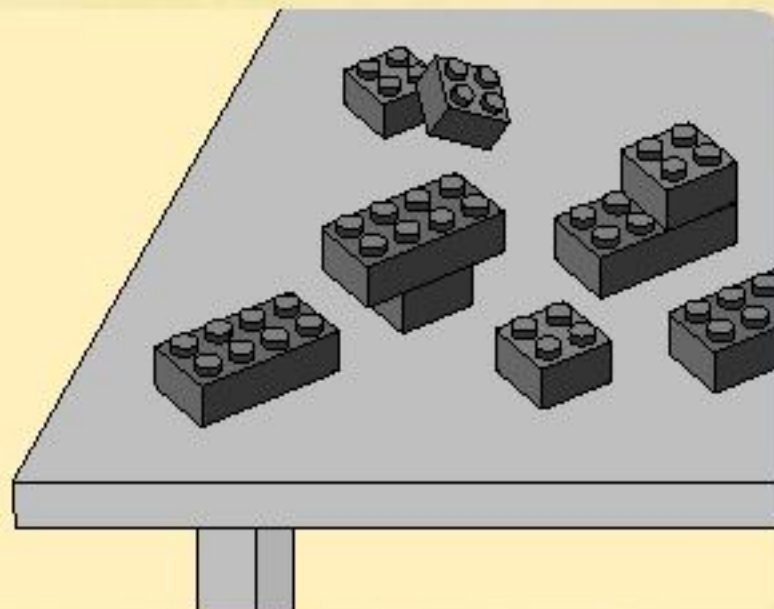
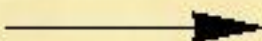
# PIRATES

6240

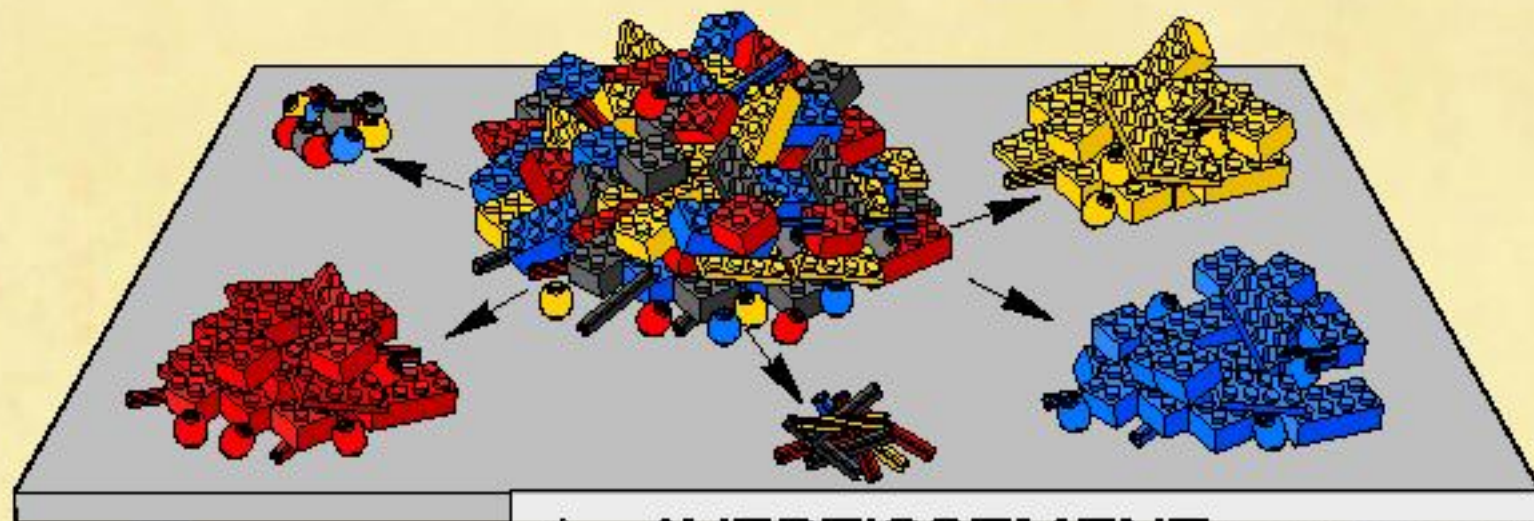


**WARNING: CHOKING HAZARD.**  
Small parts. Not for children under 3 years.

1



2

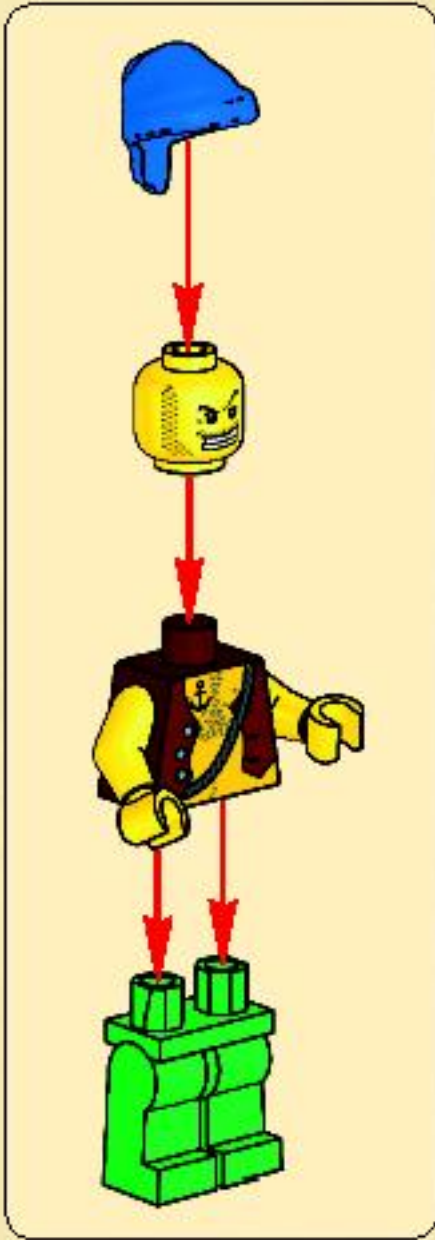


**AVERTISSEMENT : RISQUE D'ÉTOUFFEMENT.**  
Contient des petites pièces. Ne convient pas aux enfants de moins de 3 ans.



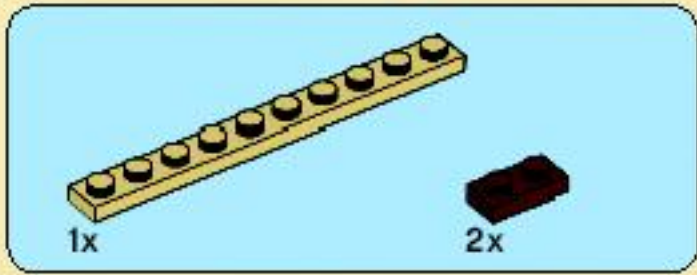
**ADVERTENCIA: PELIGRO DE ASFIXIA.**  
No recomendado para niños menores de 3 años. Contiene piezas pequeñas.

3

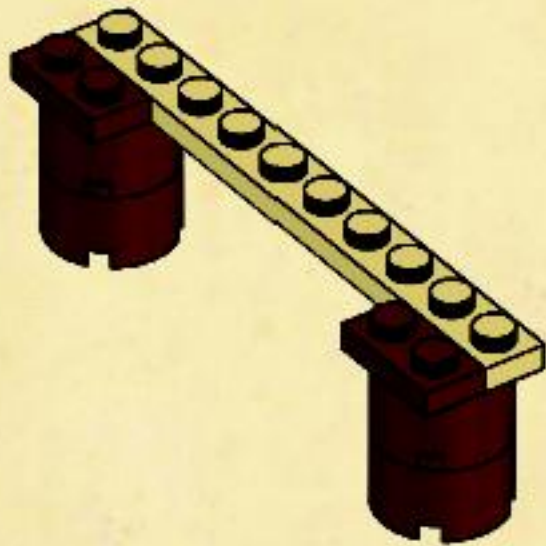


1

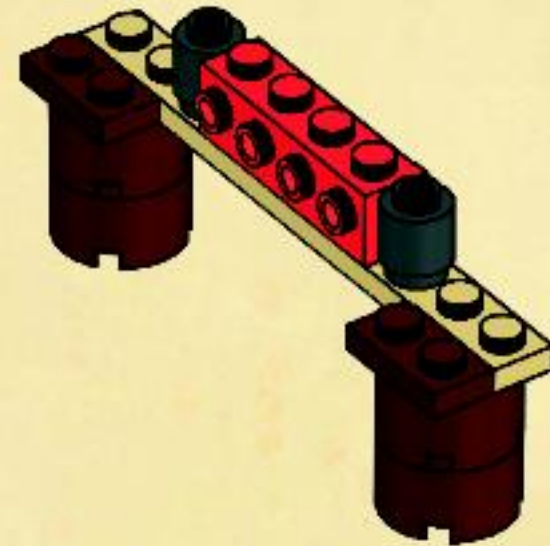




2

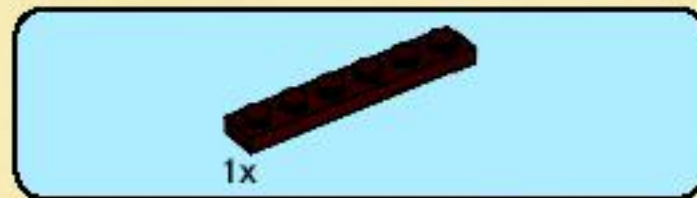
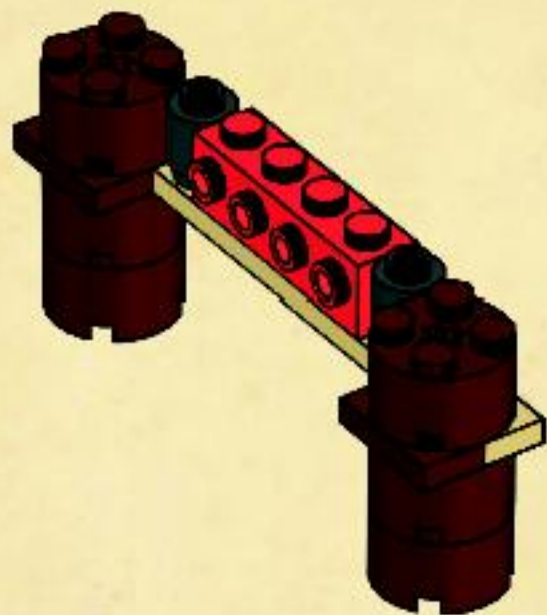


3

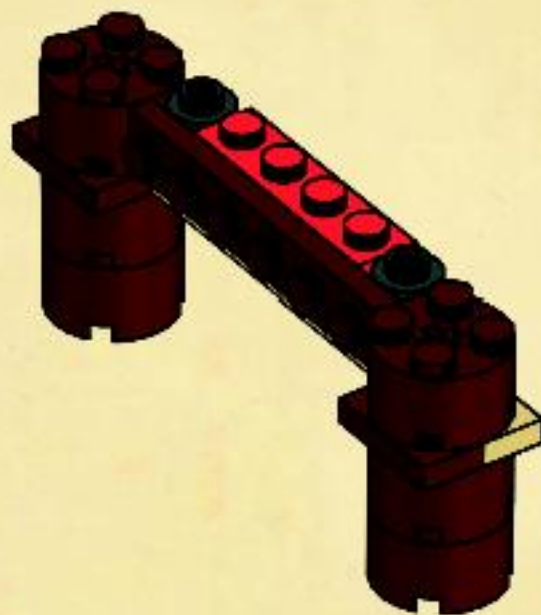


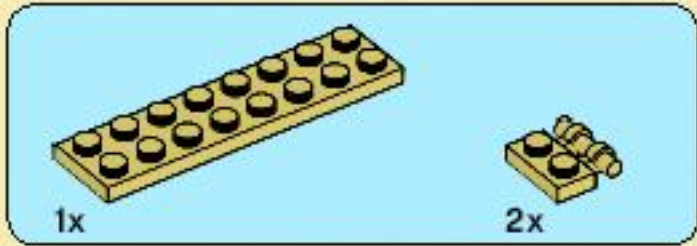


4

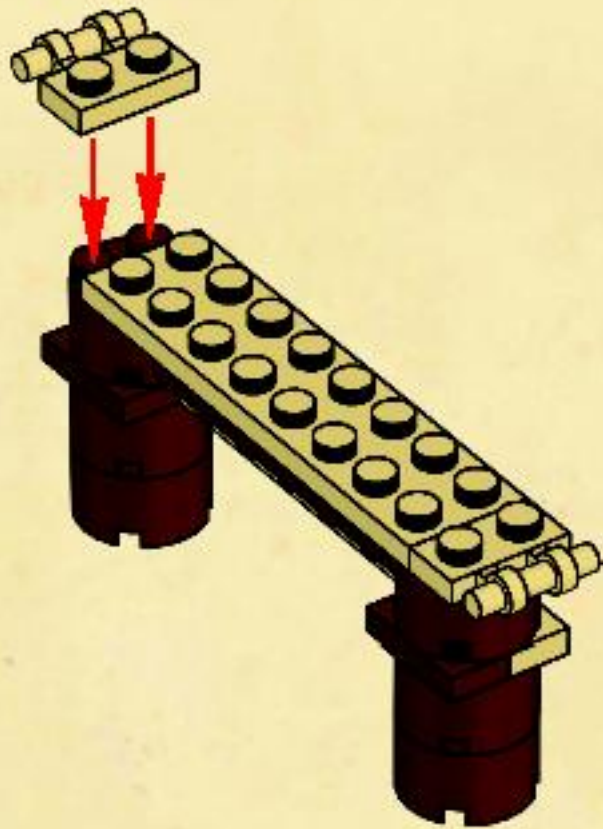


5



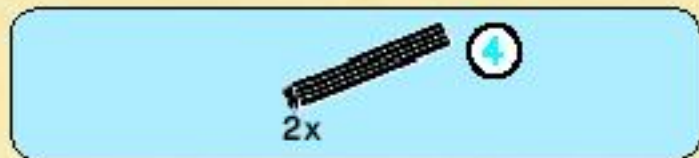


6

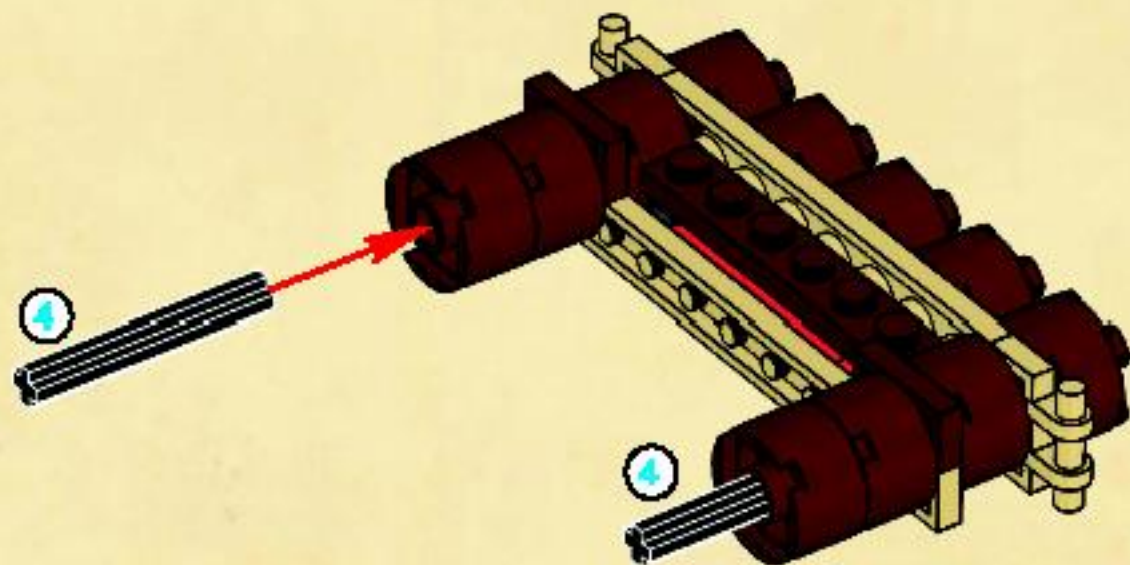


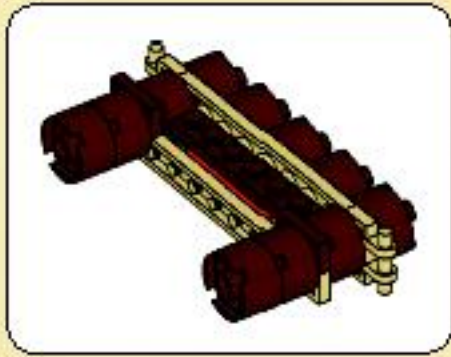
7



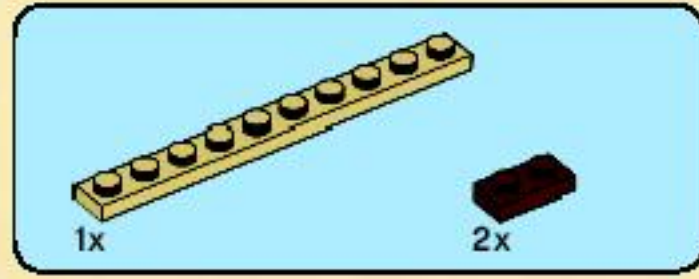


8

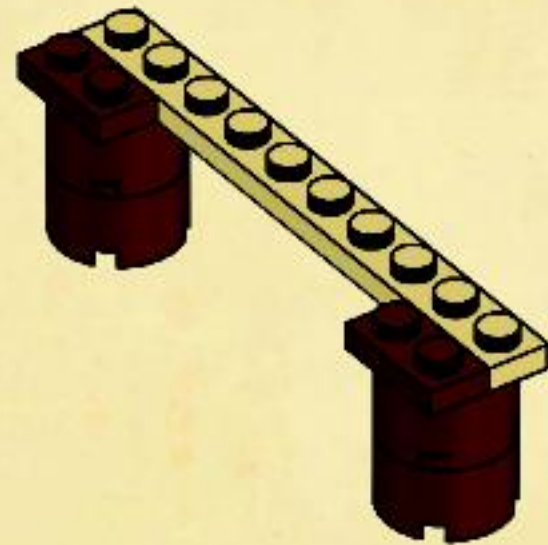




1



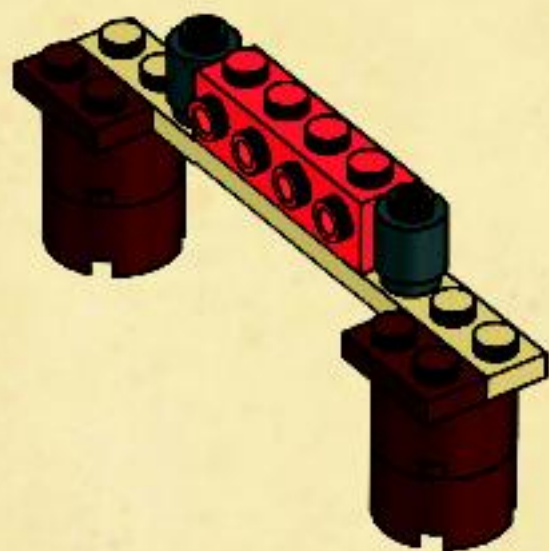
2



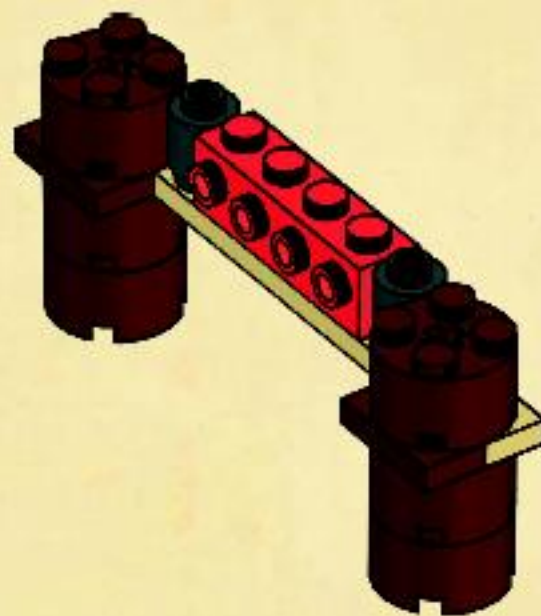




3



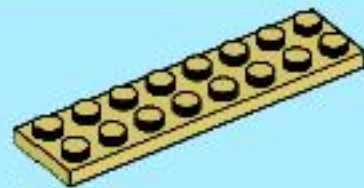
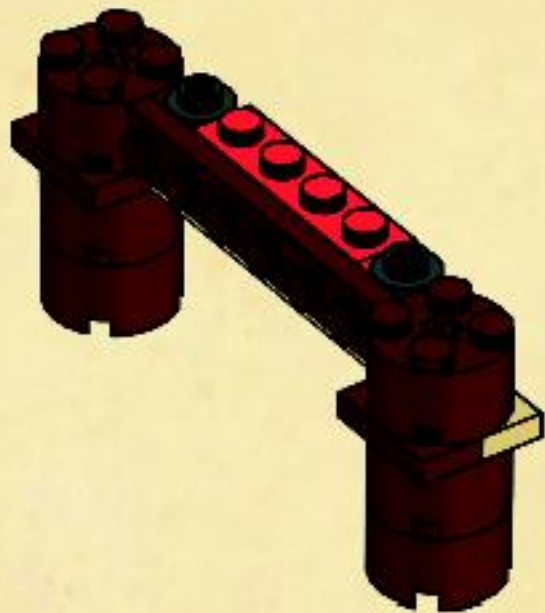
4





1x

5

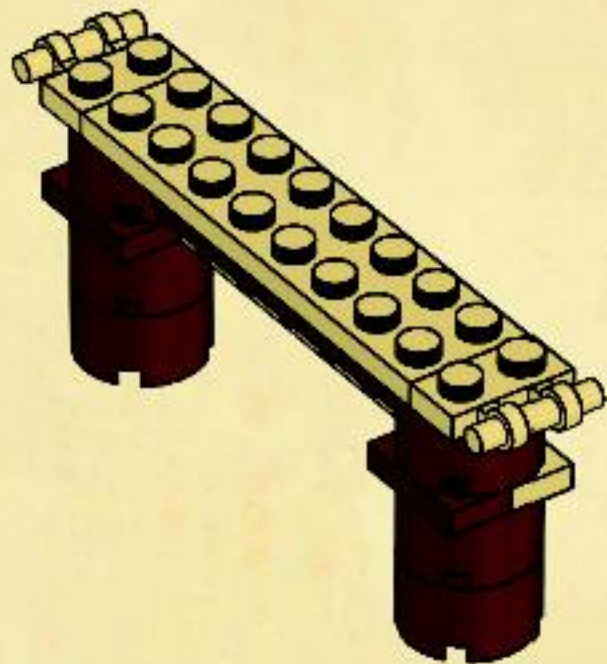


1x



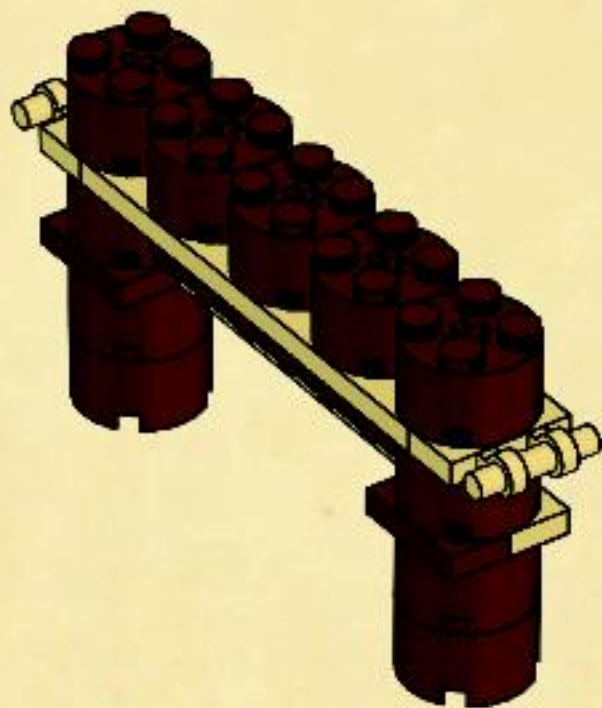
2x

6

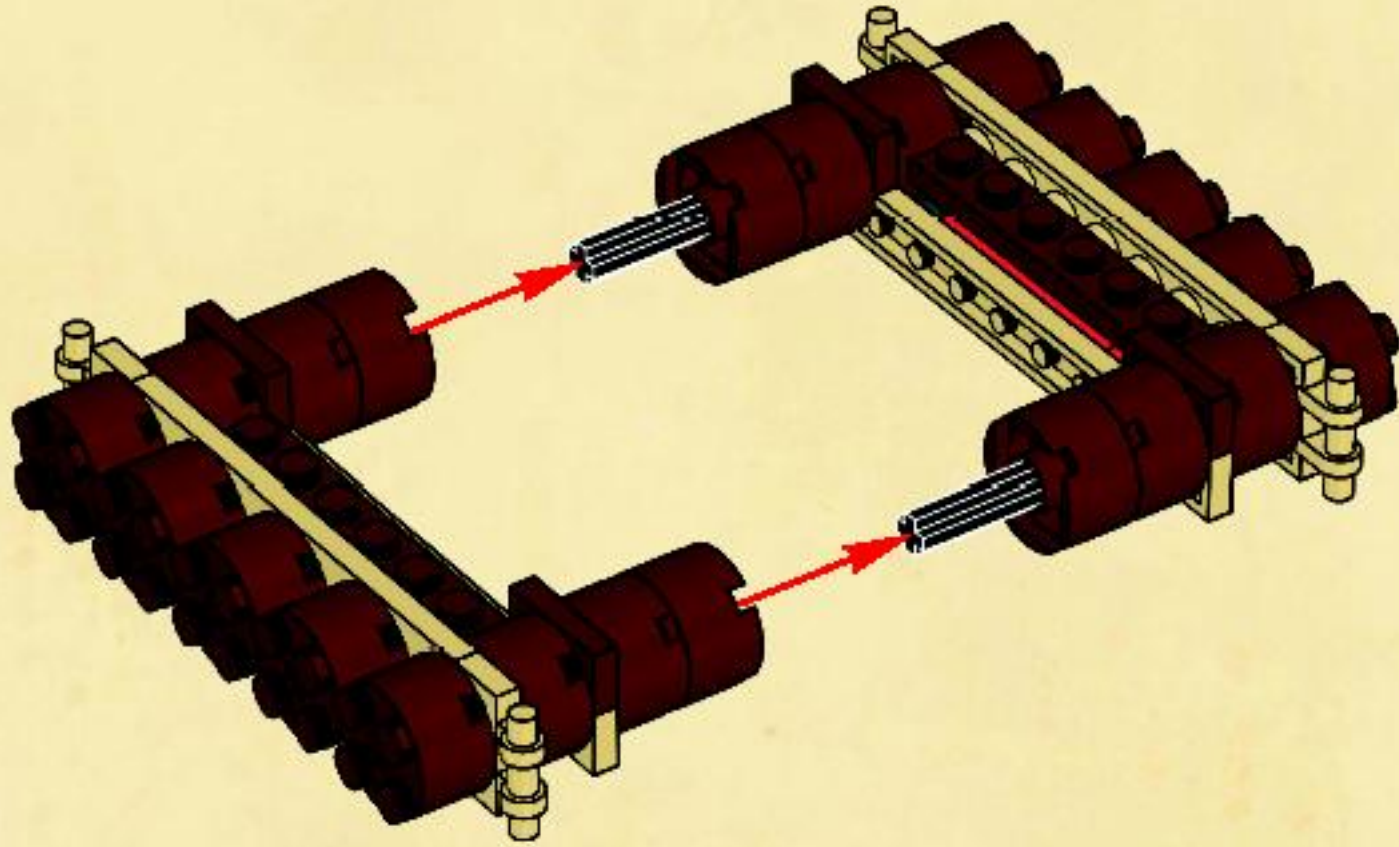




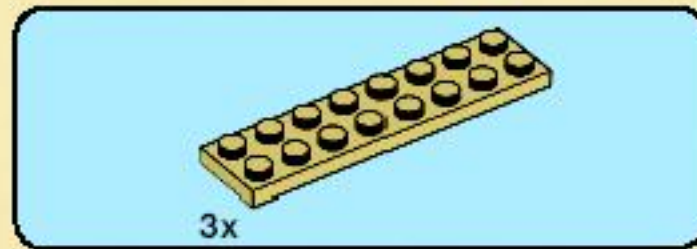
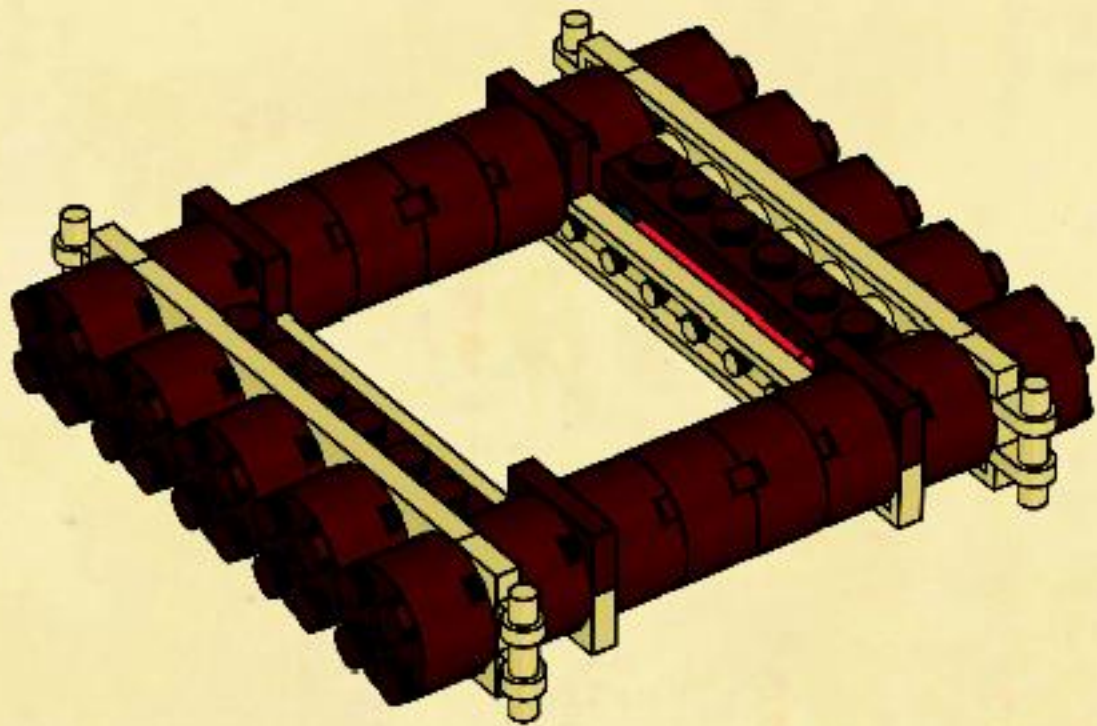
7



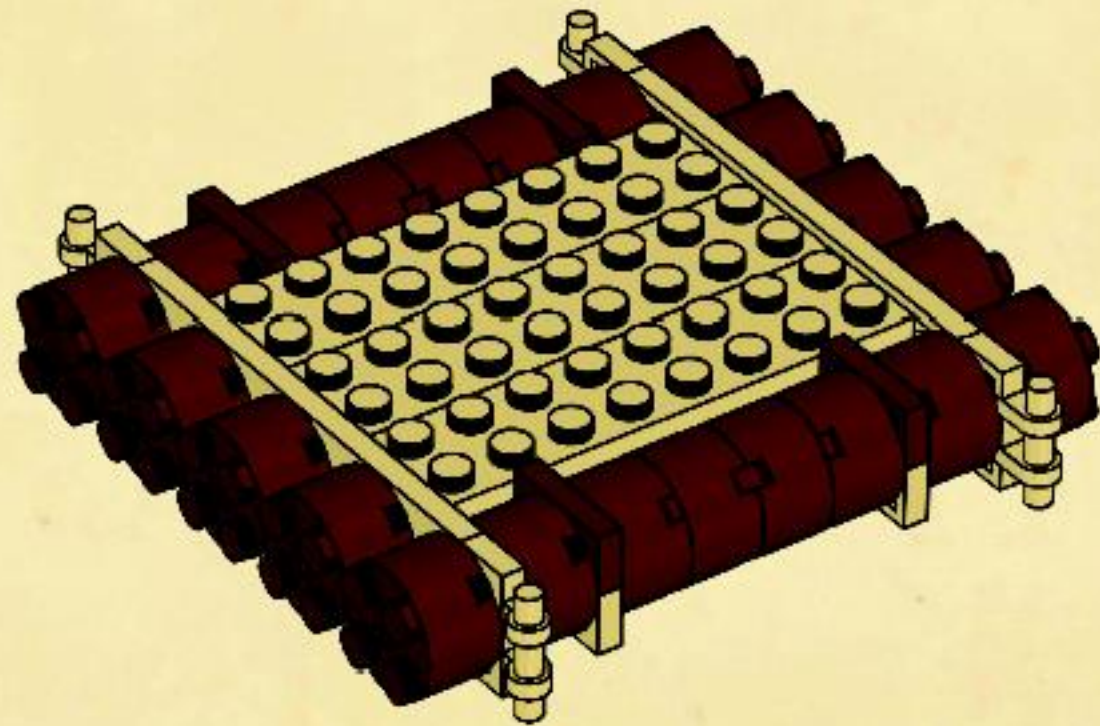
8

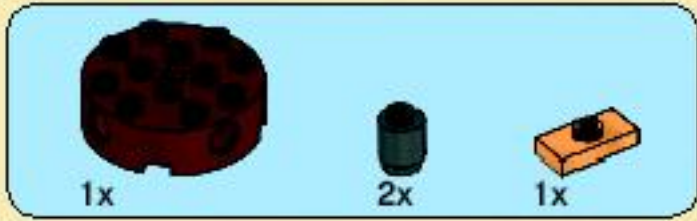


9

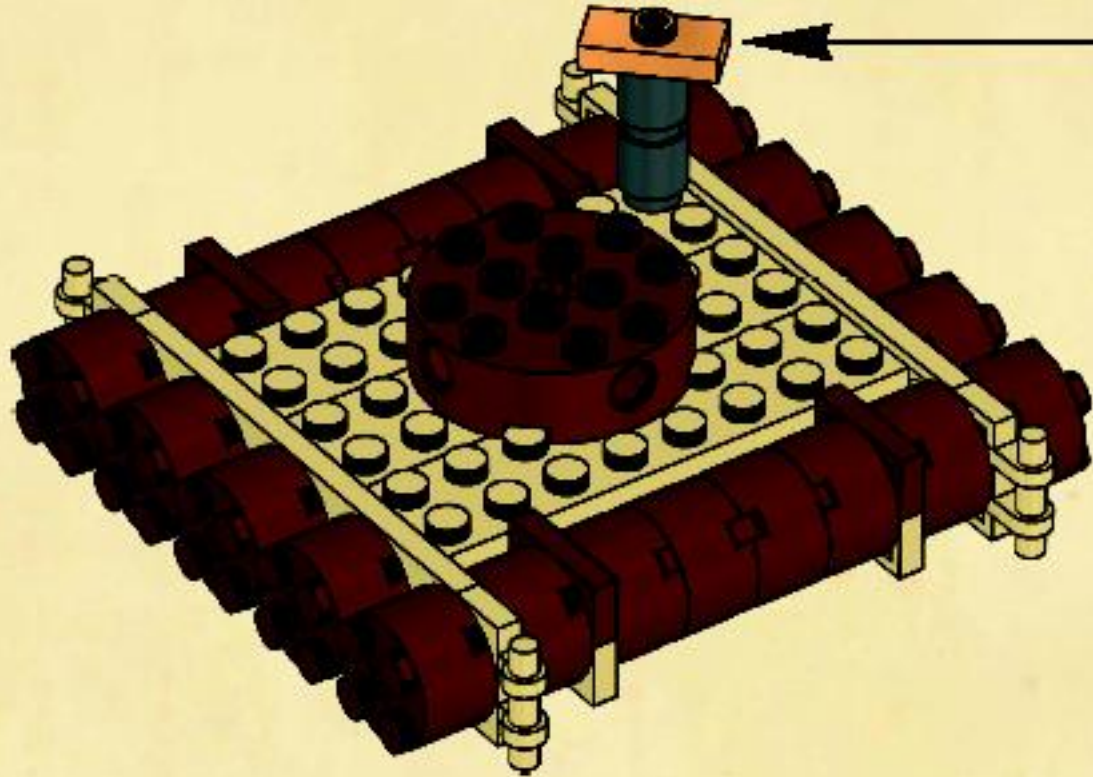
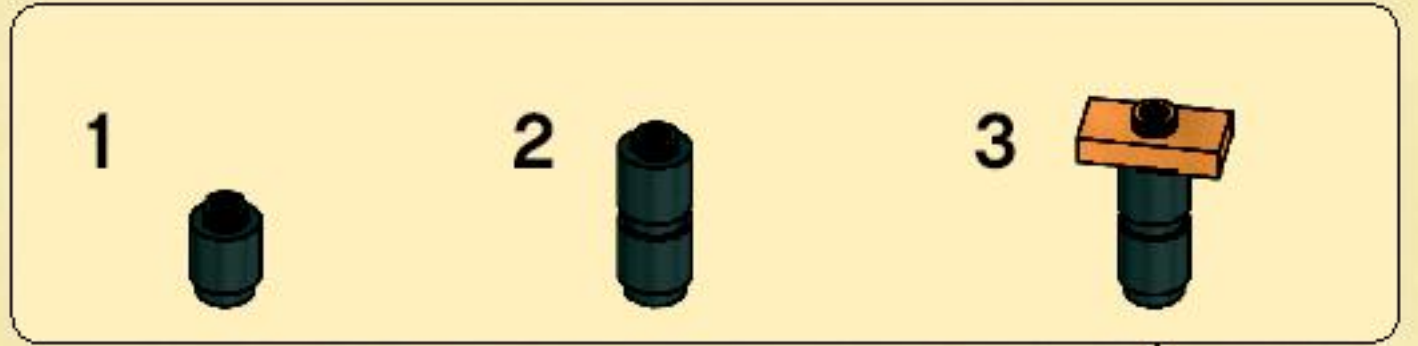


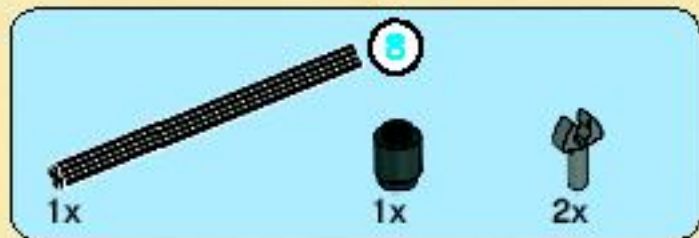
10



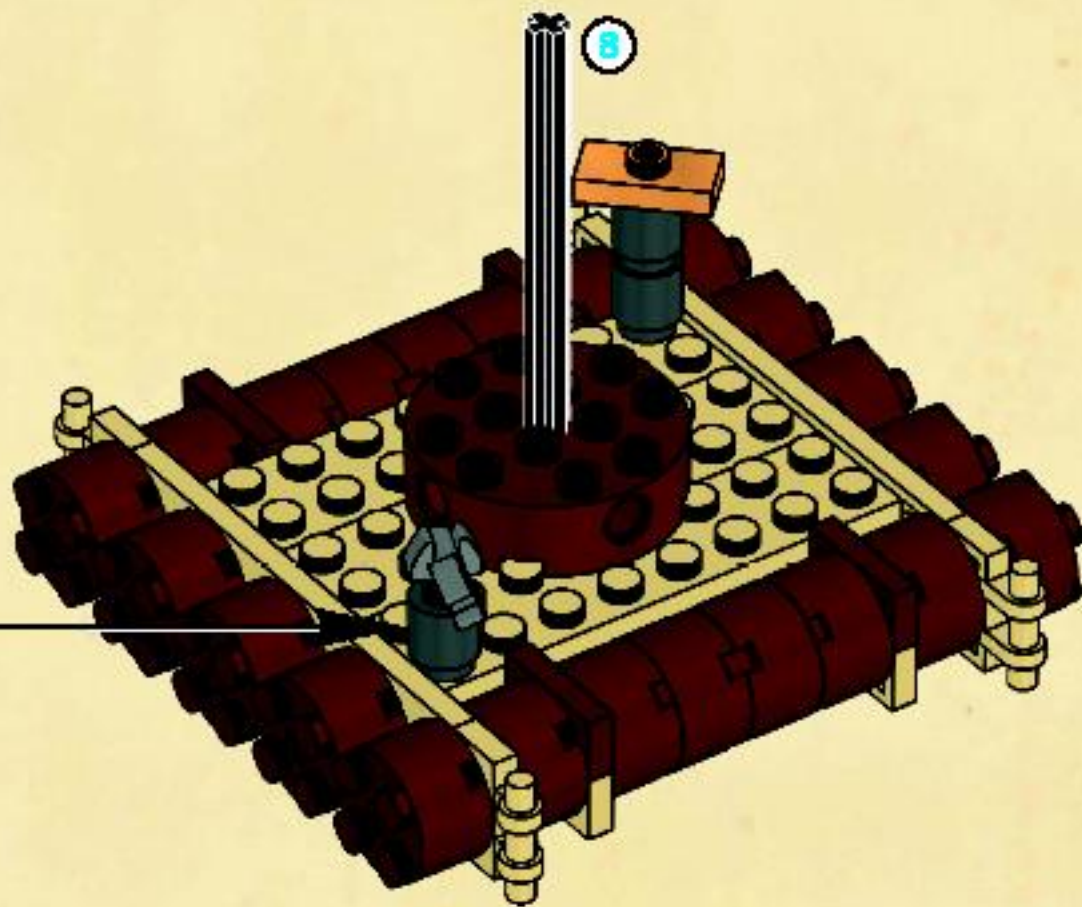
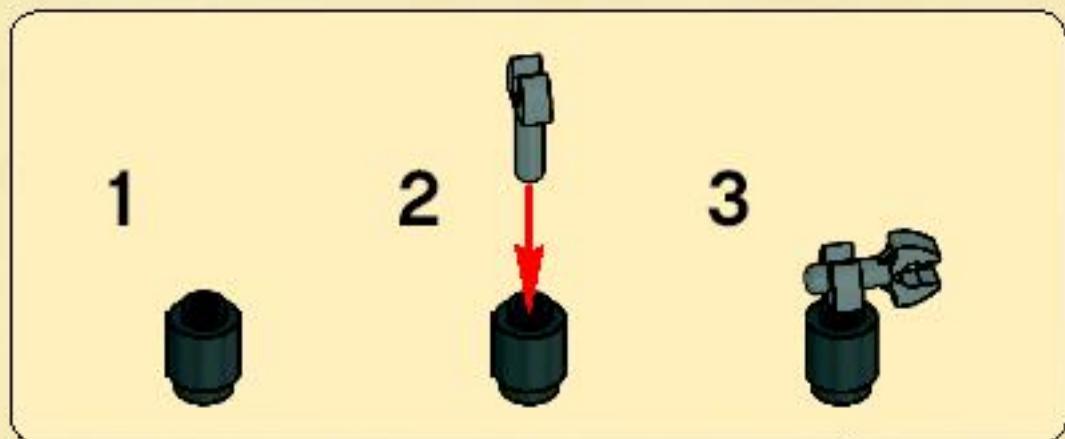


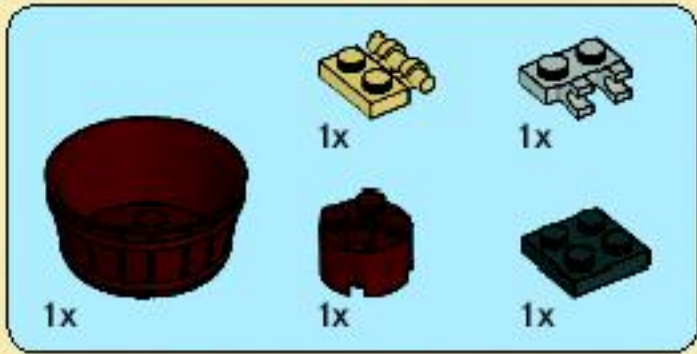
11



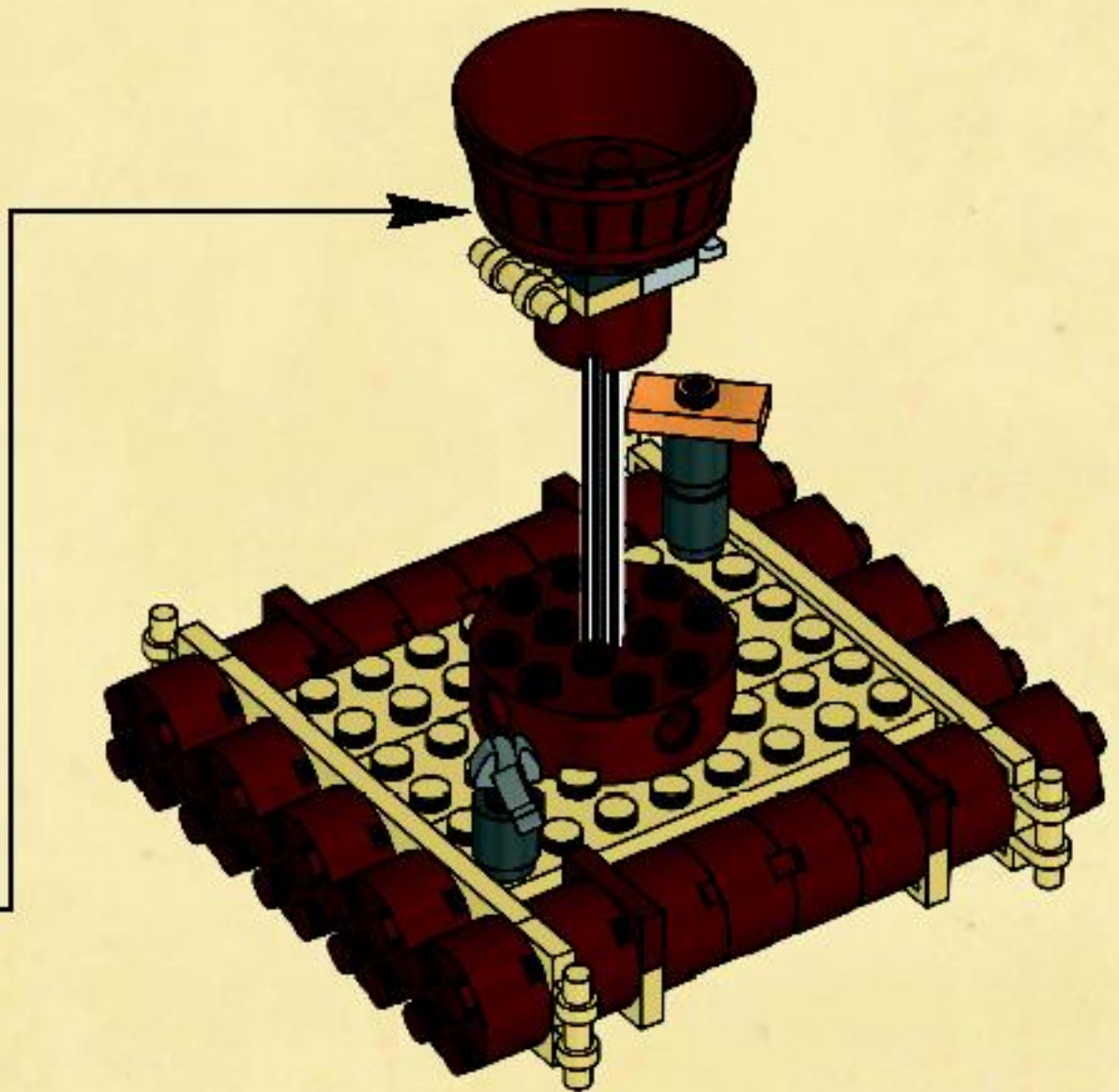
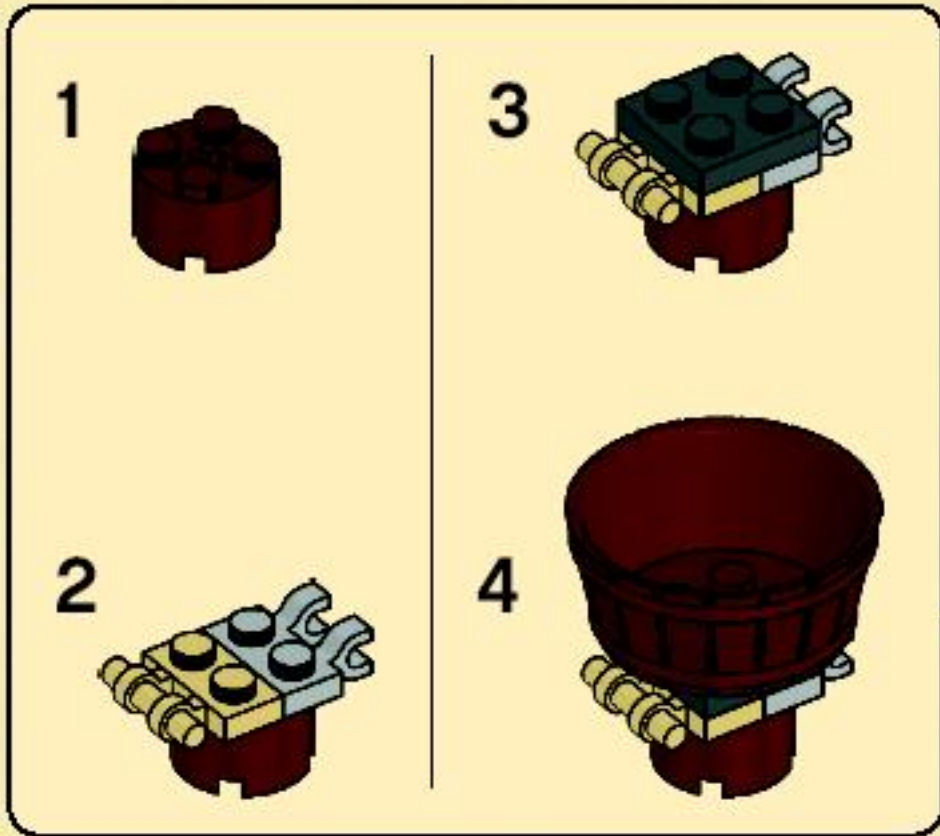


# 12

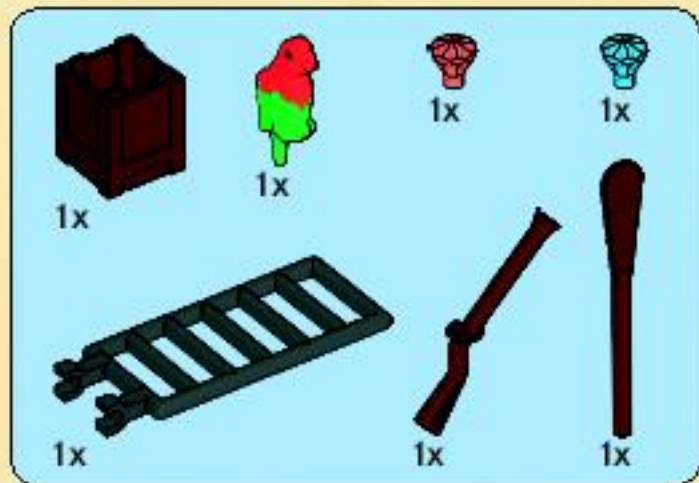




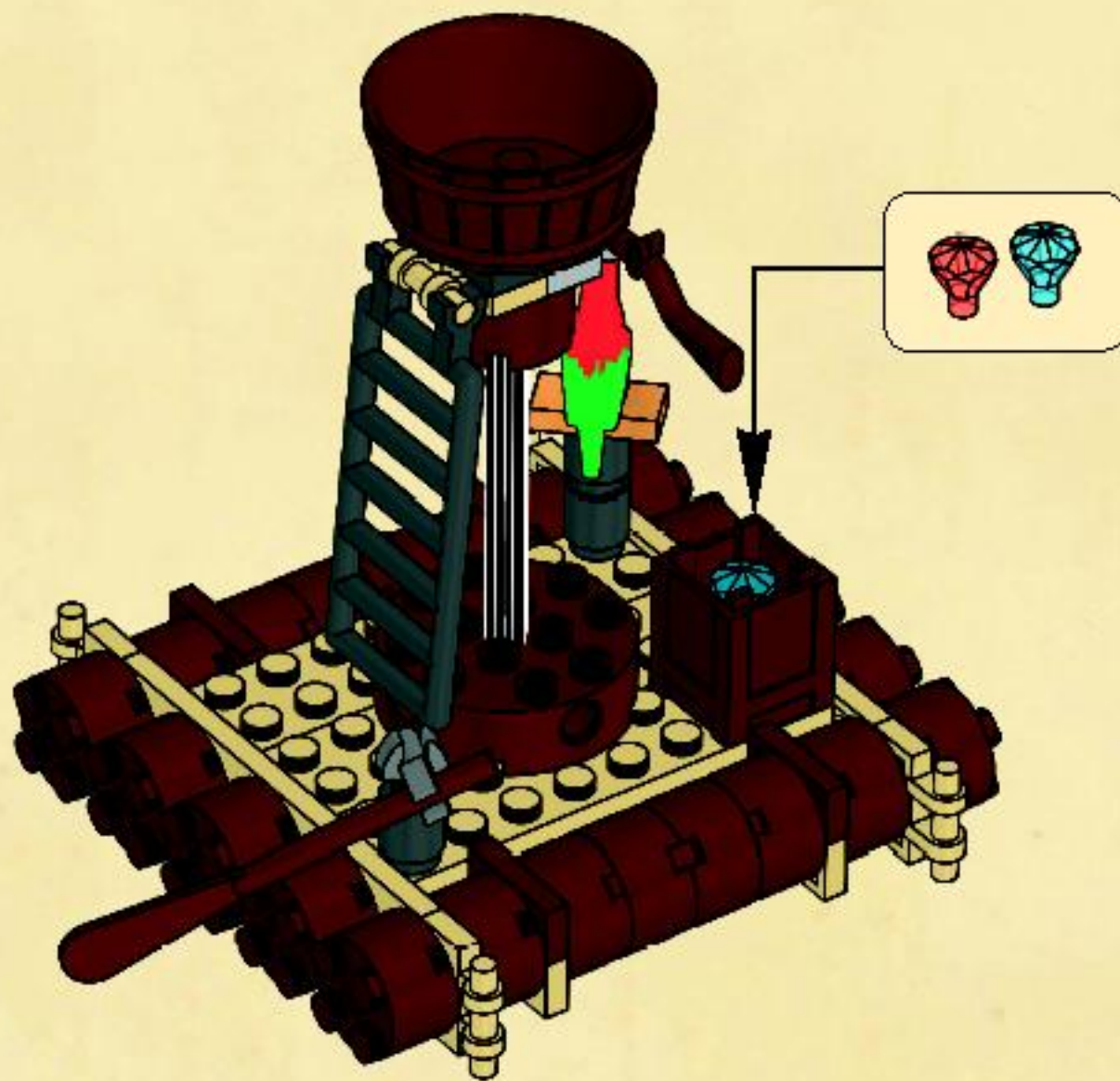
# 13







14





15







# PIRATES



6239

6240

6242



6241

6243



1x  
4539706



1x  
4520638



23x  
4211166



1x  
4211311



1x  
4211182



1x  
4540445



4x  
4211150



2x  
4221590



1x  
4223681



1x  
4541875



2x  
4157223



1x  
4113954



1x  
4506995



1x  
4540550



1x  
4119483



2x  
4143409



5x  
4140593



5x  
4113988



1x  
4261572



1x  
4259915



2x  
370526



1x  
370726



1x  
602026



1x  
9339



1x  
4541678



1x  
302226



7x  
306226



1x  
74040



1x  
4515173



2x  
4289542



1x  
4210789



1x  
4540070



1x  
4523157



1x  
4538126



Customer Service

Kundenservice

Service Consommateurs

Servicio Al Consumidor

[www.lego.com/service](http://www.lego.com/service) or dial



00800 5346 5555 :



1-800-422-5346 :



**FREE! GRATIS! GRATUIT!**



**club**  
MAGAZINE™

**www.LEGOclub.com**



**00800 5346 5555\***        

  **1-866-534-6258 • 1-877-518-5346**

US & Canada only

Canada seulement

\* Free phone. Mobile charges may apply. \* Numéro sans frais. Des frais peuvent s'appliquer avec les téléphones cellulaires. \* Gebührenfrei. Kosten für Anrufe aus Mobilfunknetzen können anfallen.  
\* Gratis telefonnummer van vaste lijn. \* Deber être gratis aminor, air du finger fra fast telefön. \* Det är gratis, air du finger från fast telefön.



VISIT THE WORLD'S  
BIGGEST LEGO® SHOP!

**www.LEGOshop.com**



## WIN LEGO® PRODUCTS

Fill out a survey and you might WIN a cool LEGO product.  
NO PURCHASE NECESSARY  
Open to all residents where not prohibited  
Go to [www.nielsen.us/m/d/LEGO](http://www.nielsen.us/m/d/LEGO) to fill out a survey for a chance to win a LEGO product.

## WIN LEGO® PRODUCTEN

Vul een enquêteformulier in en maak kans op een cool LEGO® product.  
Kopen niet nodig  
Iedereen uit landen waar geen enquêteverbod geldt mag deelnemen.  
Ga naar [www.nielsen.nl/m/d/LEGO](http://www.nielsen.nl/m/d/LEGO), vul een enquêteformulier in en maak kans op een LEGO product.

## GEWINNE LEGO® PRODUKTE

Nimm an der Umfrage teil und GEWINNE ein tolles LEGO® Produkt.  
Die Teilnahme am Gewinnspiel führt zu keinerlei Kaufverpflichtungen.  
Teilnahme in allen nicht ausgeschlossenen Ländern möglich.  
Wir verlosen unter allen Teilnehmern der Umfrage auf [www.nielsen.us/m/d/LEGO](http://www.nielsen.us/m/d/LEGO) LEGO Produkte.

## GAGNE DES PRODUITS LEGO®

Réponds à un questionnaire et tu pourrais GAGNER un produit LEGO® très cool !  
Aucune obligation d'achat.  
Ouvert à tous les résidents des pays autorisés.  
Visite [www.nielsen.us/m/d/LEGO](http://www.nielsen.us/m/d/LEGO) pour répondre à un questionnaire et avoir une chance de gagner un produit LEGO.

## レゴ®製品を「当てよう」

アンケートに記入して、カッコいいレゴ®製品を当てよう！  
お買い上げの必要はありません。  
禁止されていない限り、すべての皆様にご利用いただけます。  
[www.nielsen.us/m/d/LEGO](http://www.nielsen.us/m/d/LEGO)にアクセスして、アンケートにご記入ください。当選者にはレゴ®製品を差し上げます。

