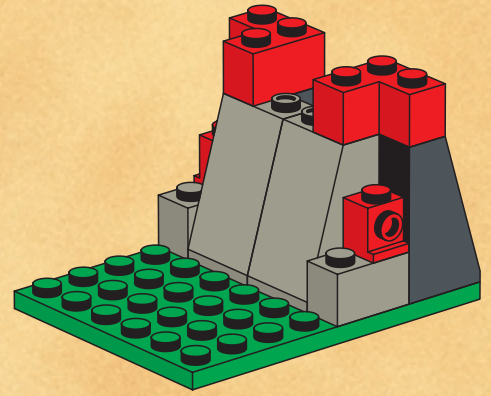
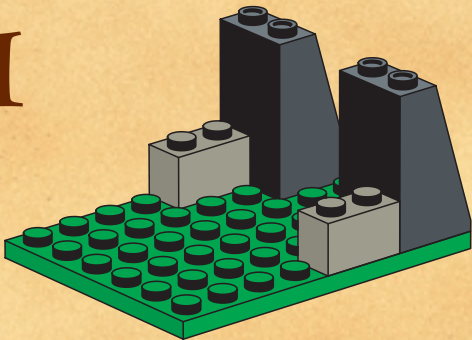


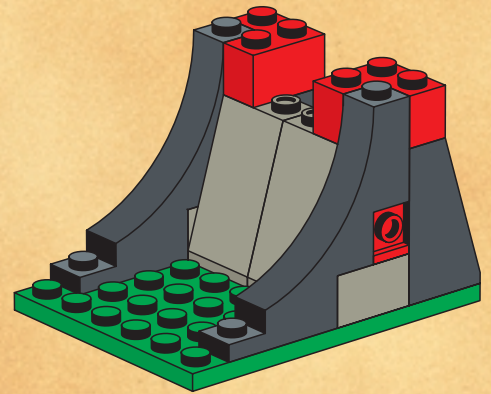
4



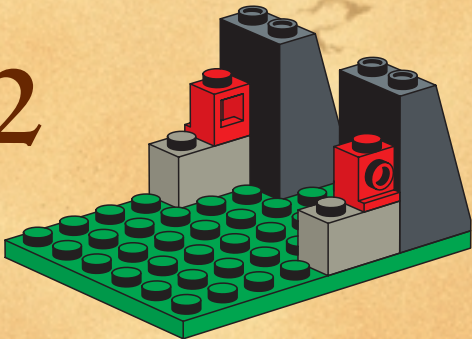
1



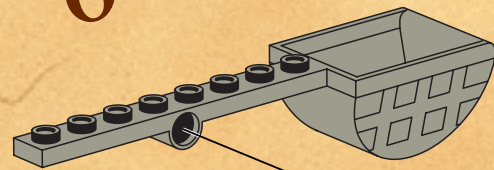
5



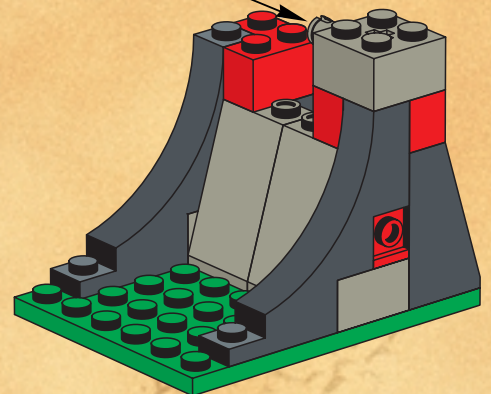
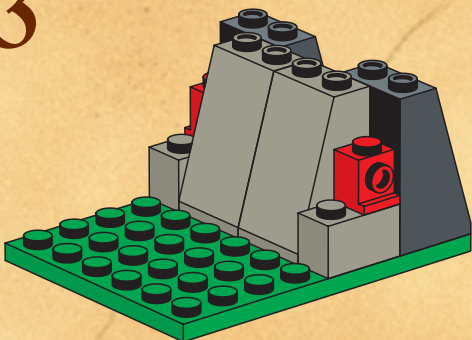
2



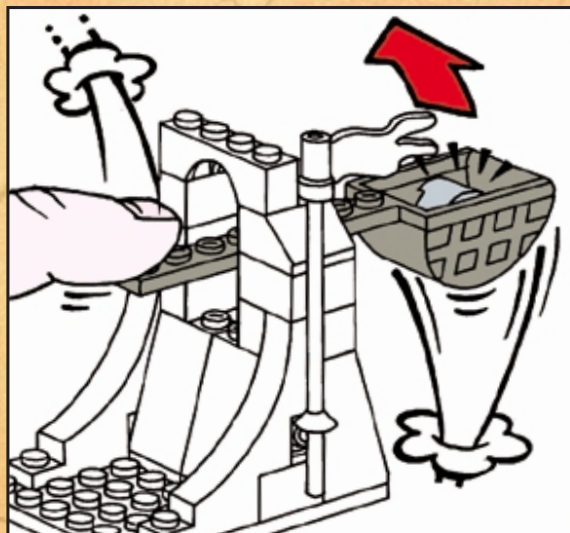
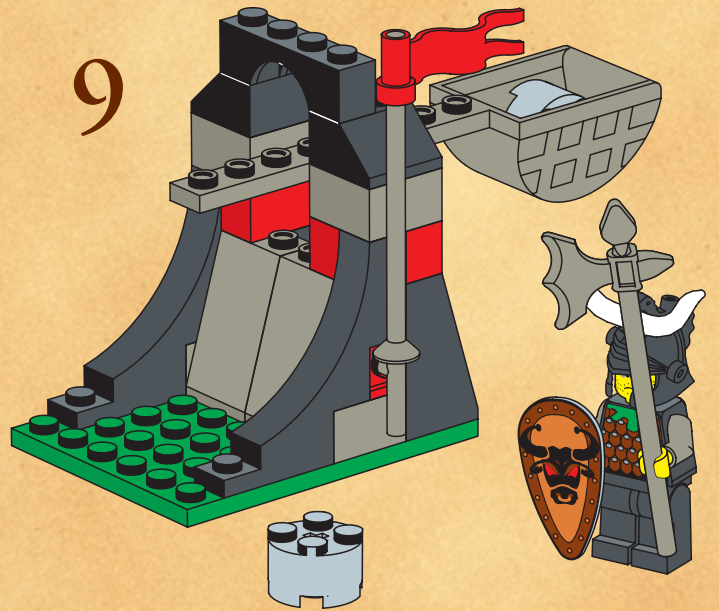
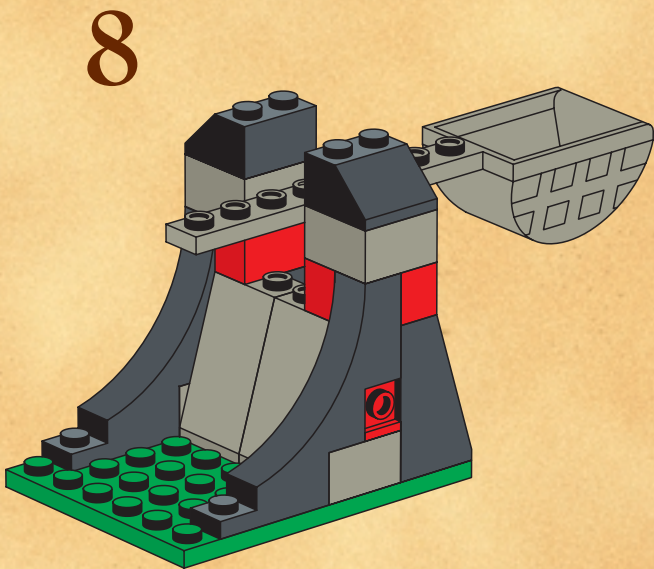
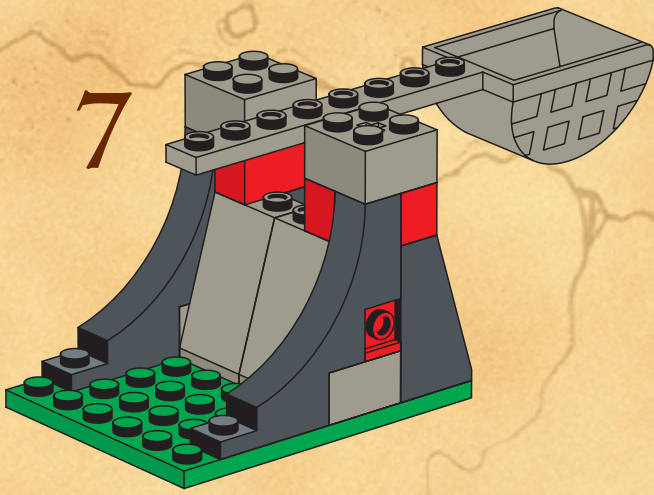
6



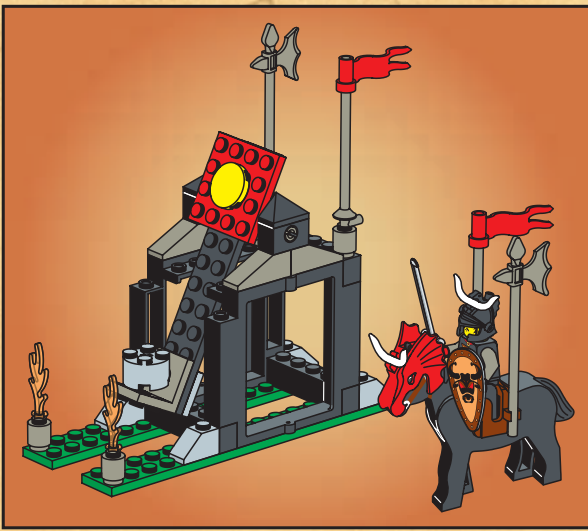
3



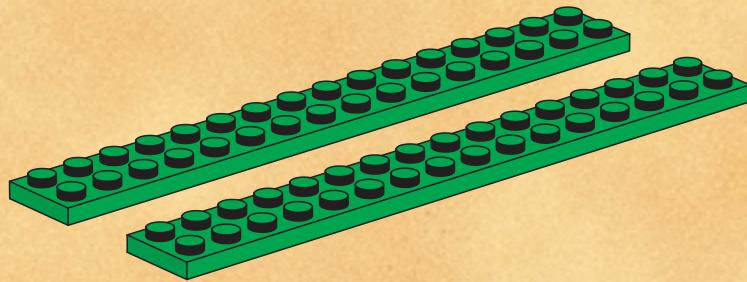




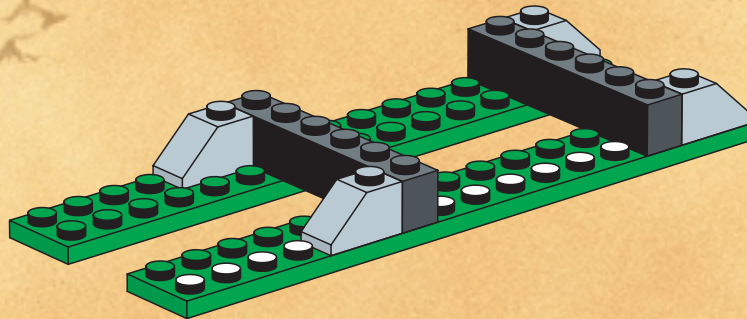




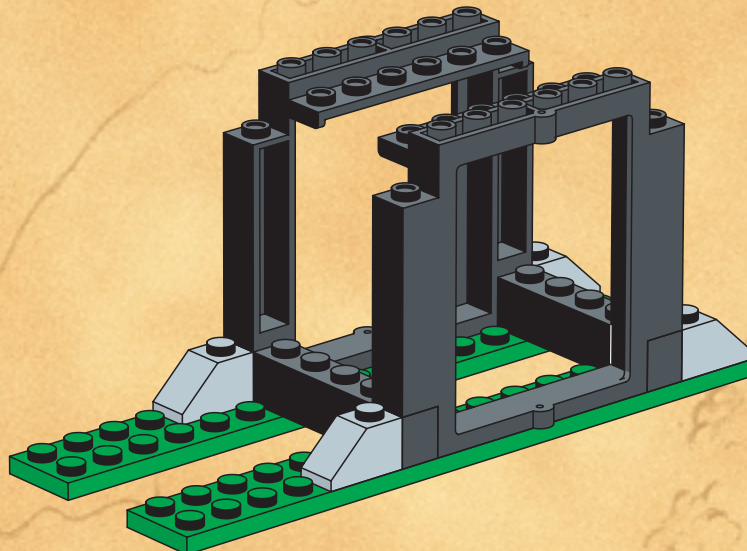
I



2

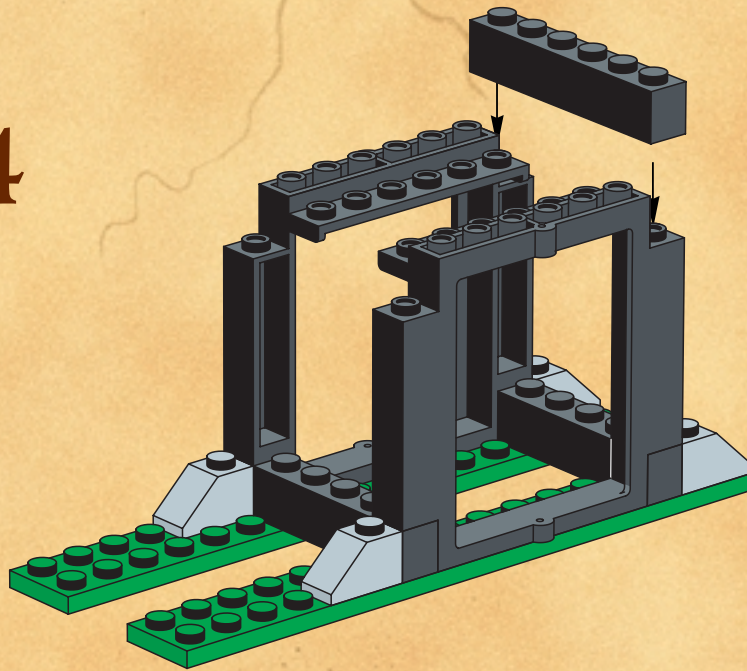


3

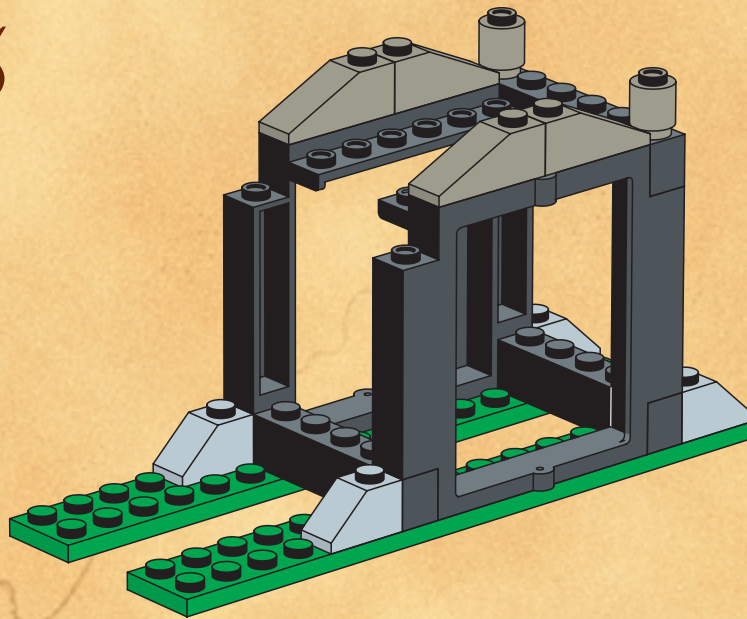




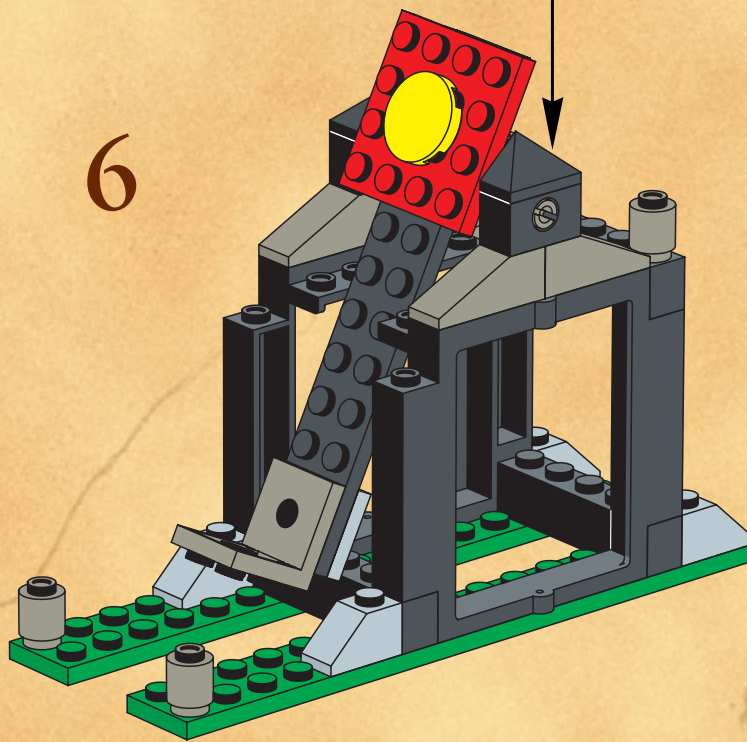
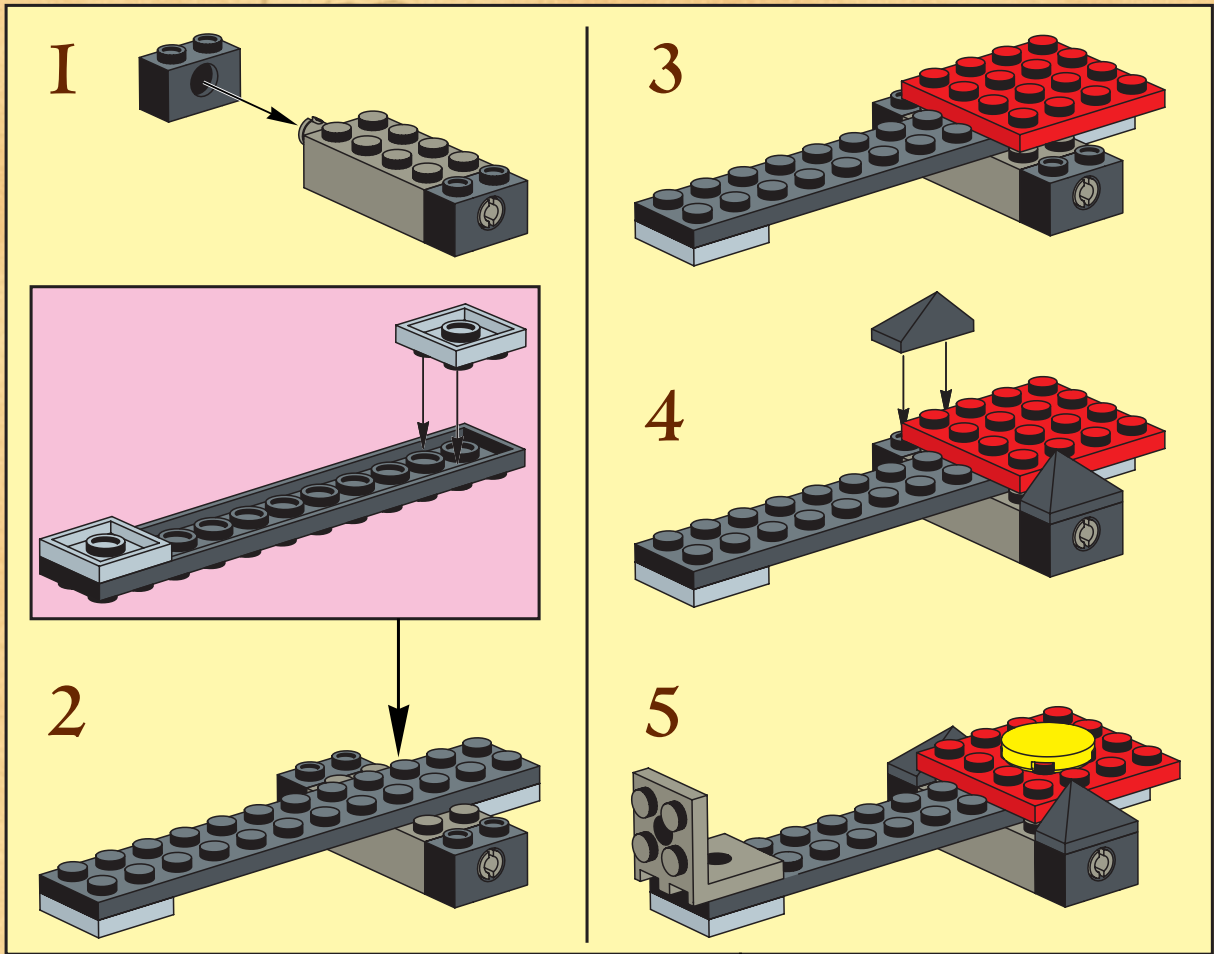
4



5

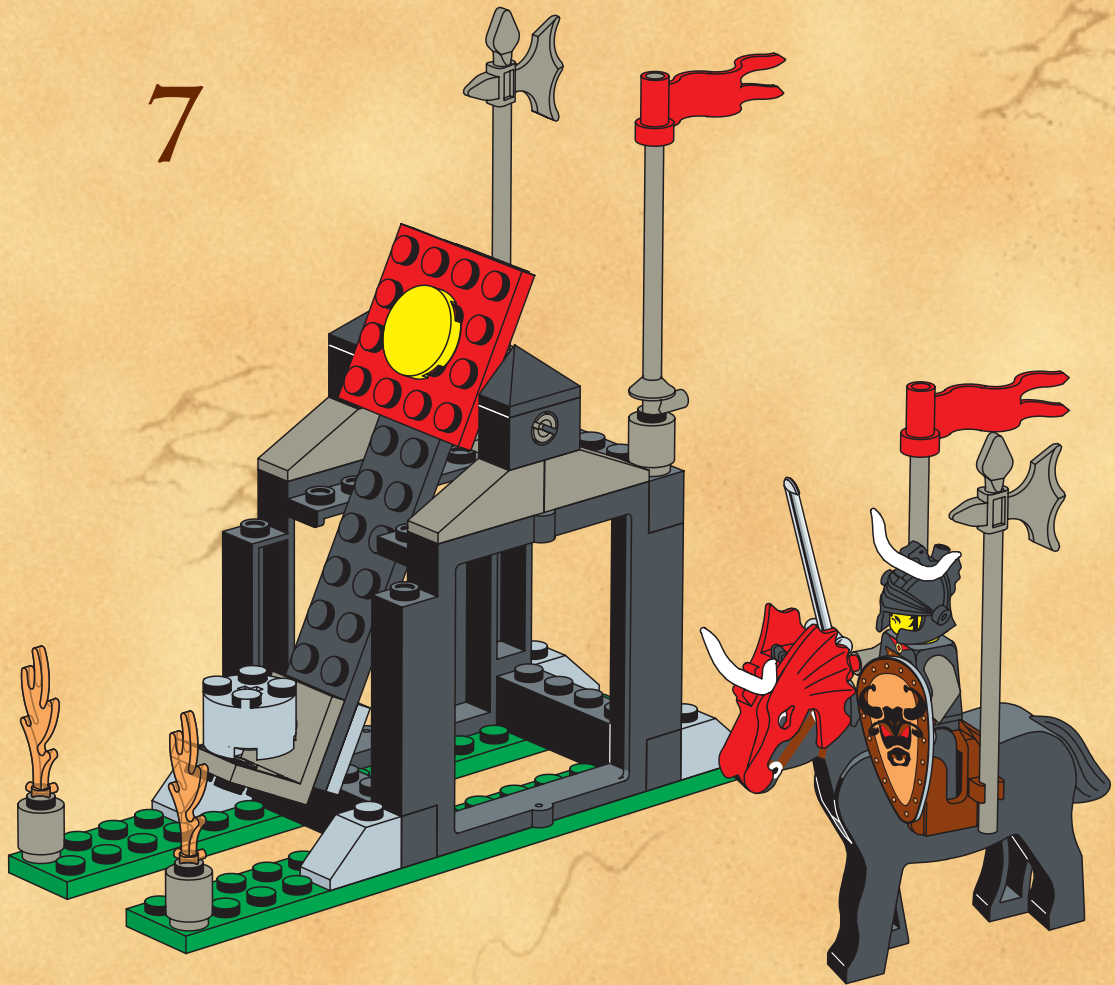




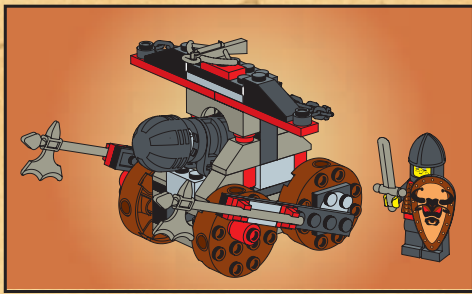




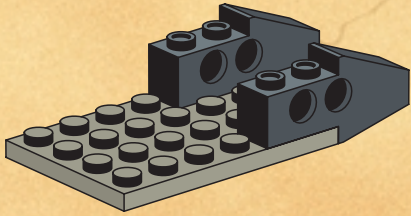
7



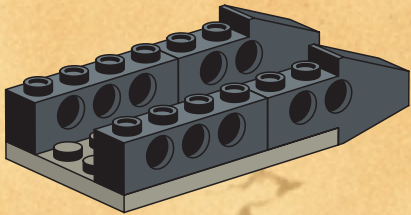




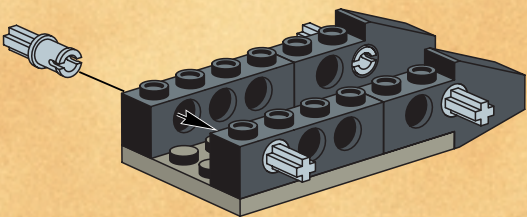
1



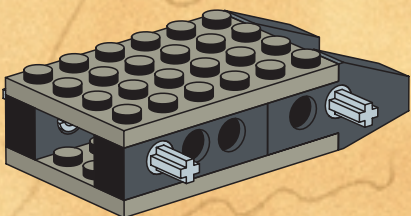
2



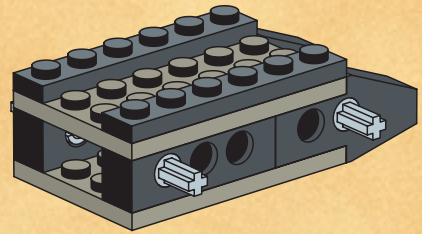
3



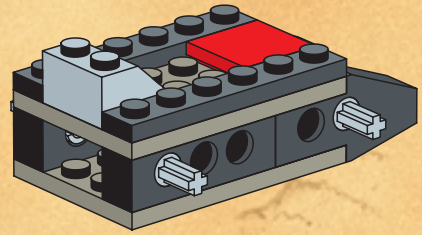
4



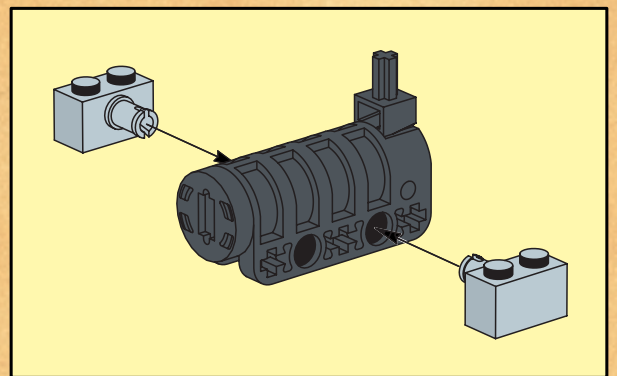
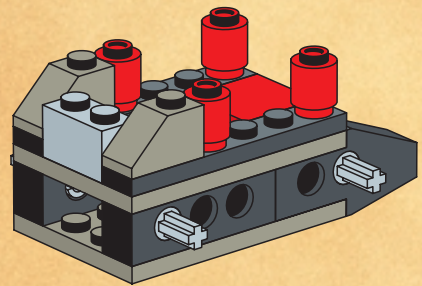
5



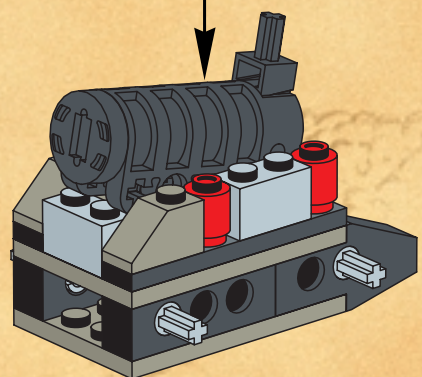
6



7

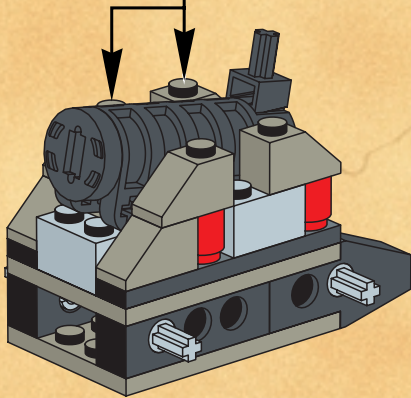
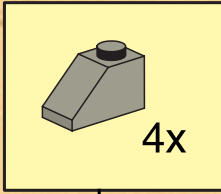


8

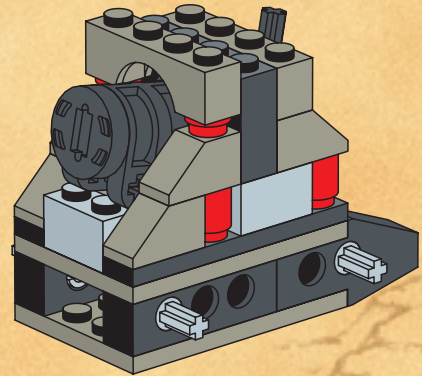




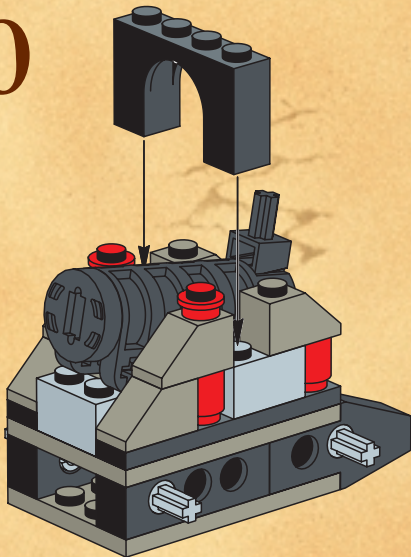
9



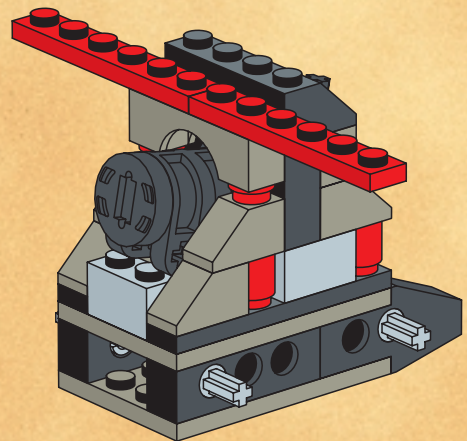
12



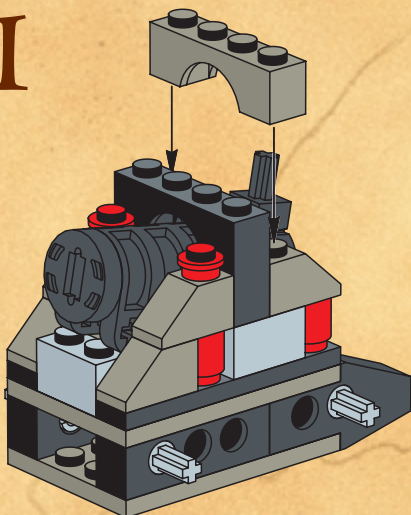
10



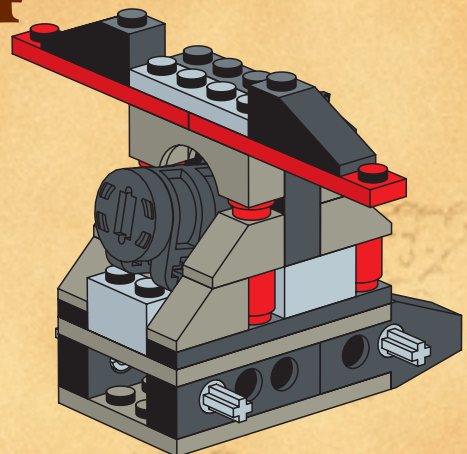
13



11

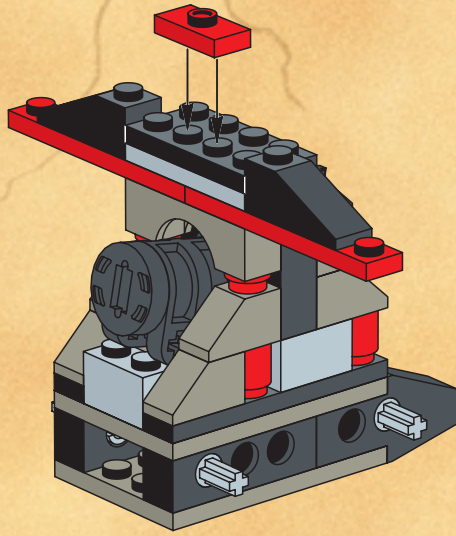


14

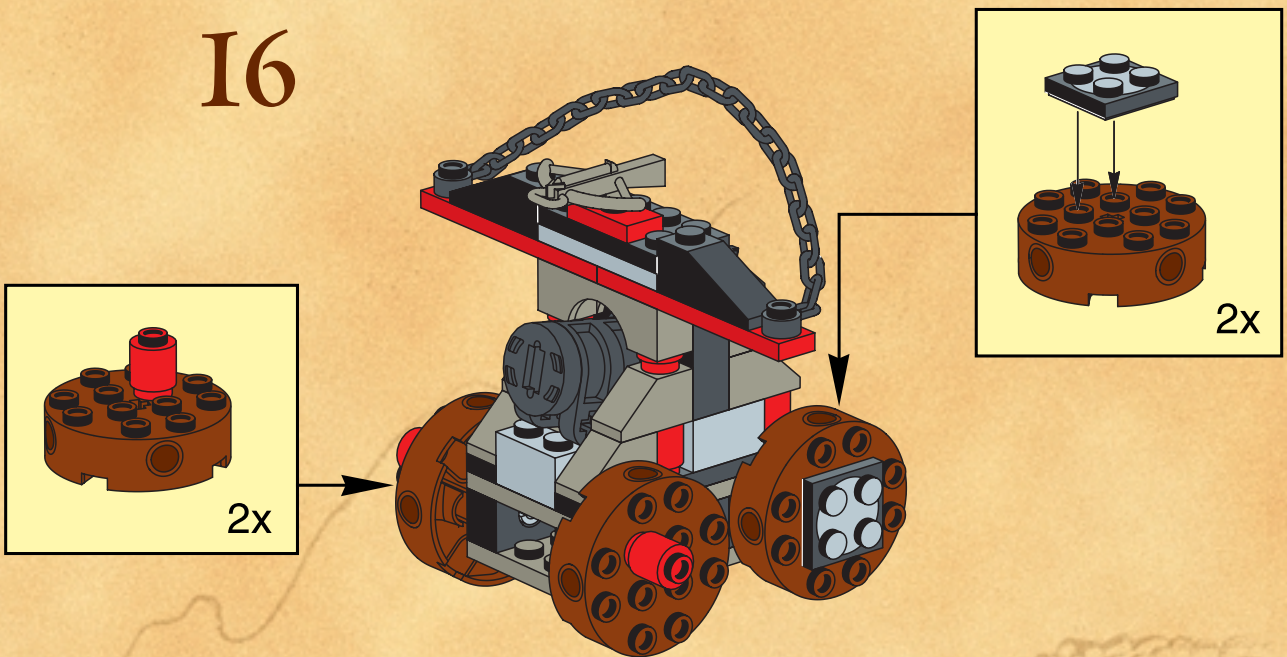




15

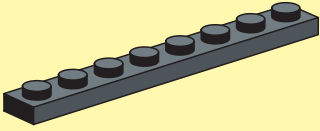


16

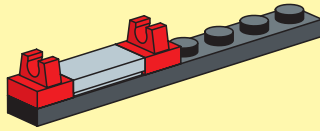




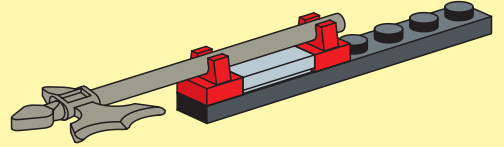
1



2

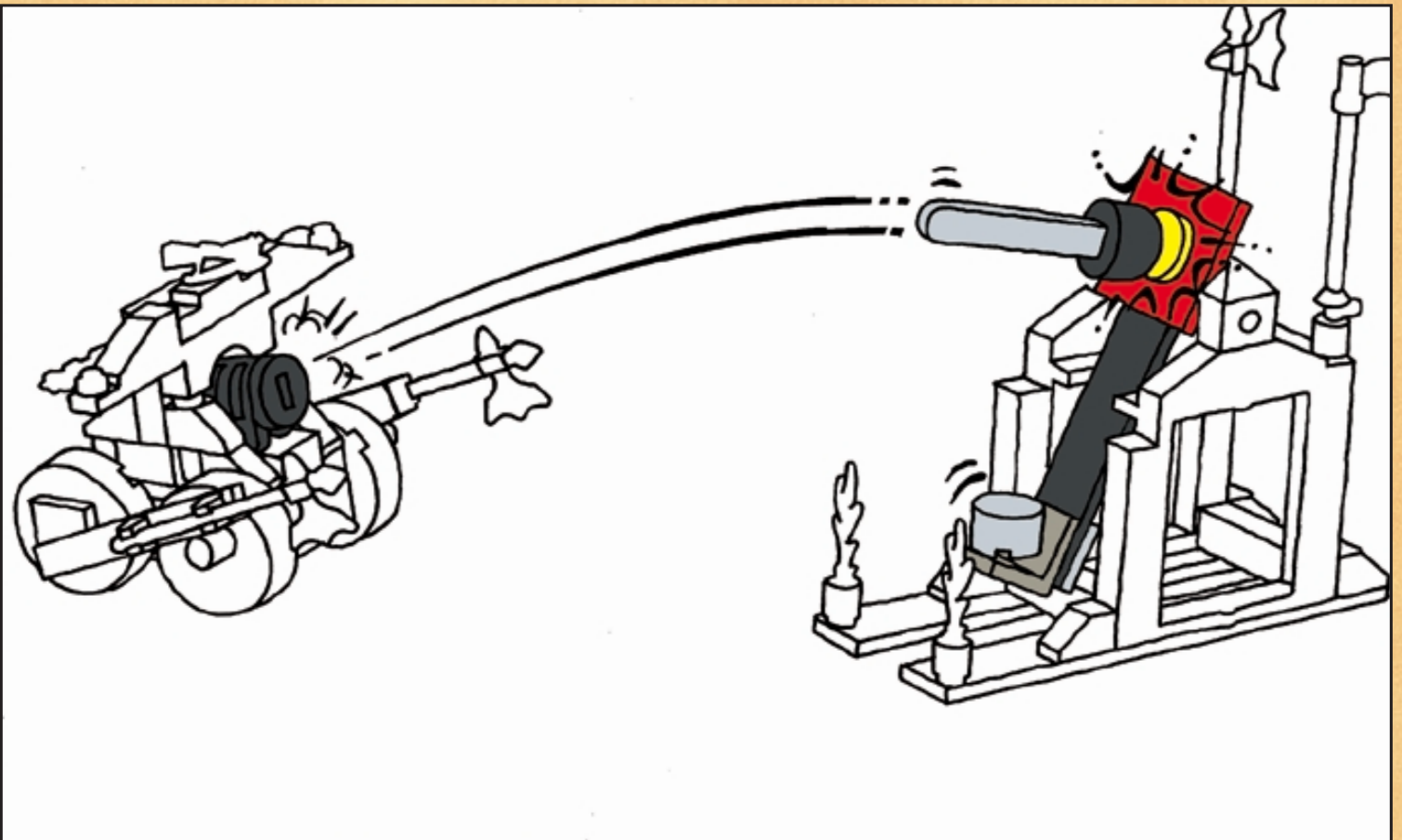
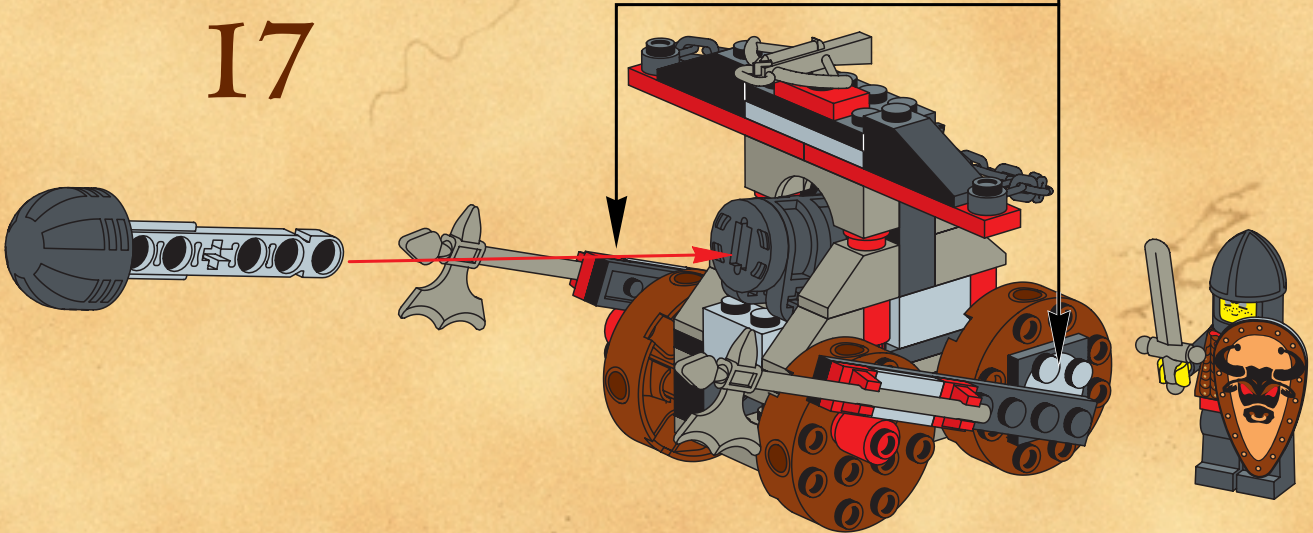


3

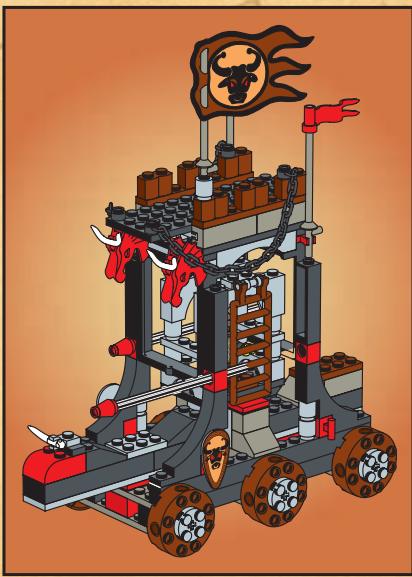


2x

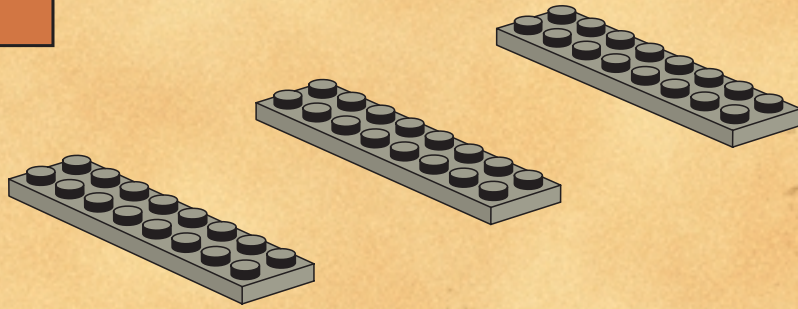
17



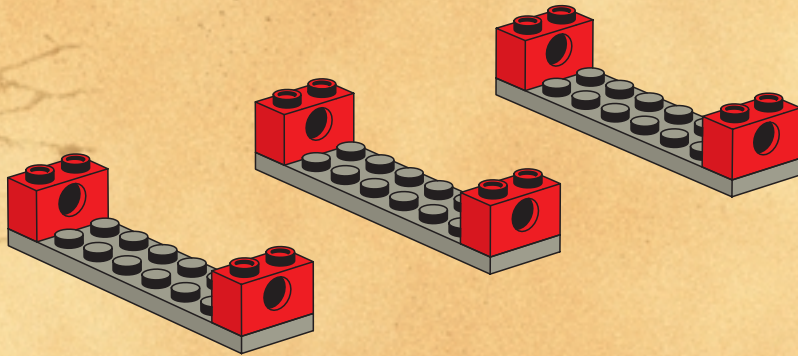




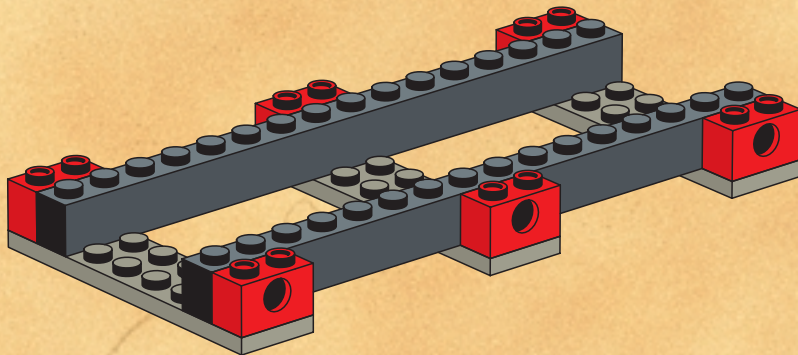
I



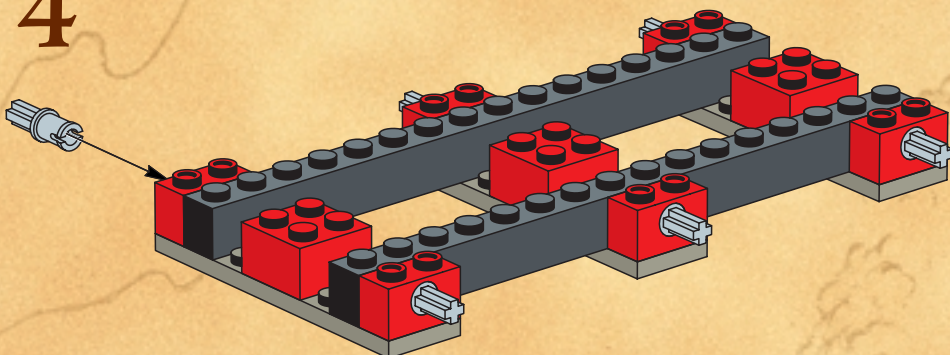
2



3

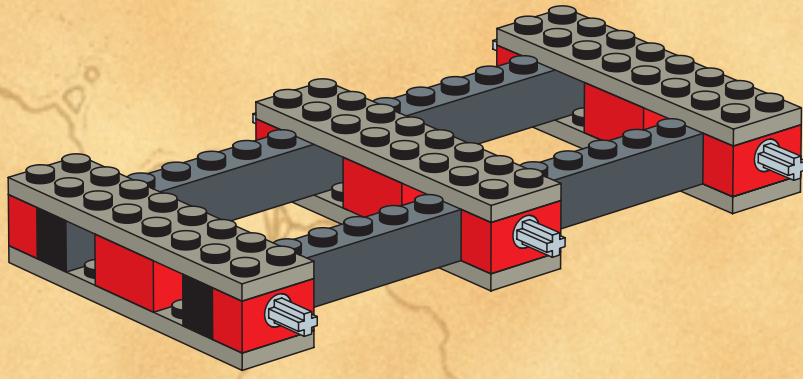


4

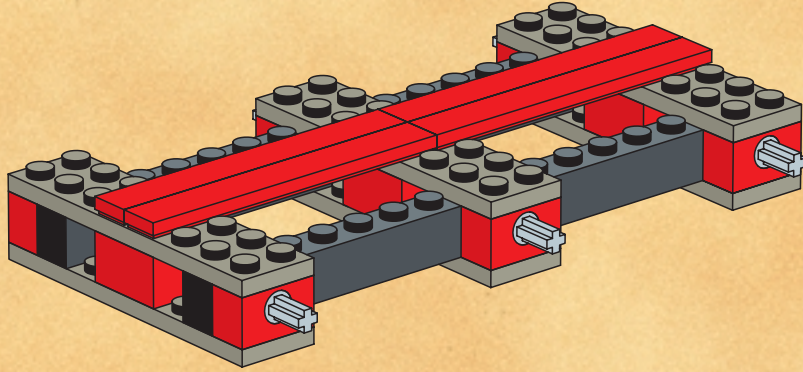




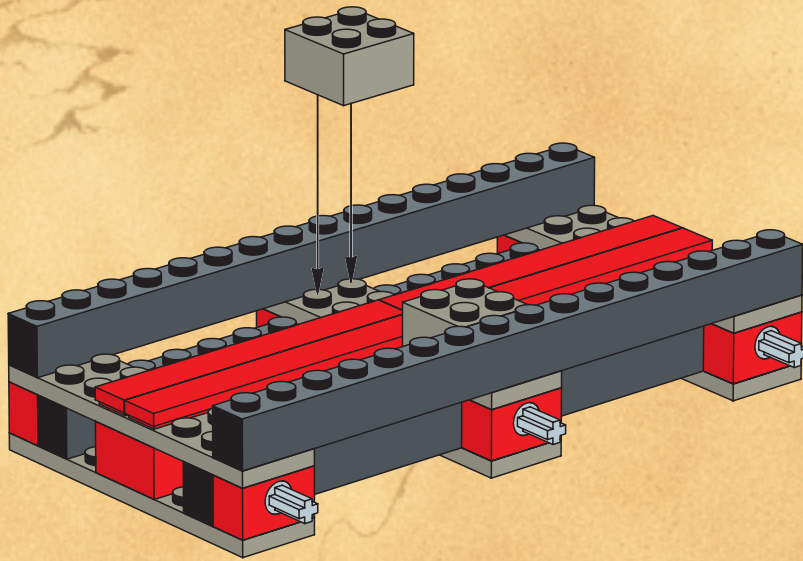
5



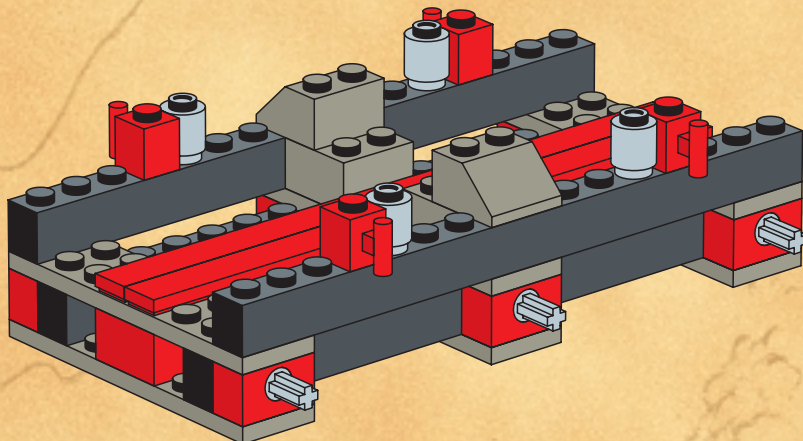
6



7

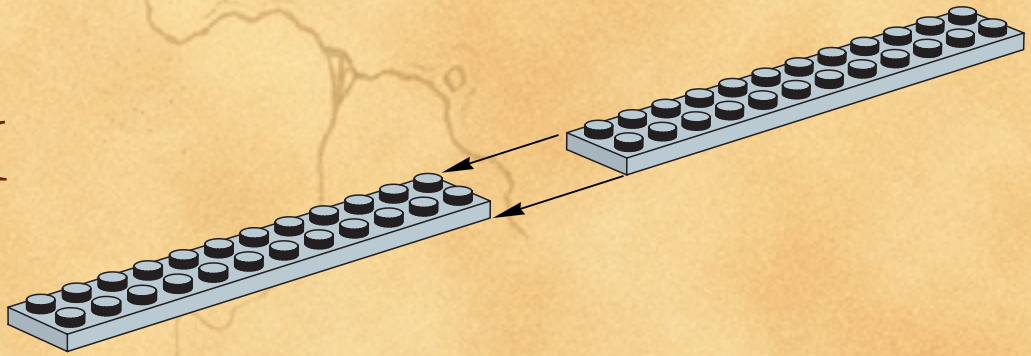


8

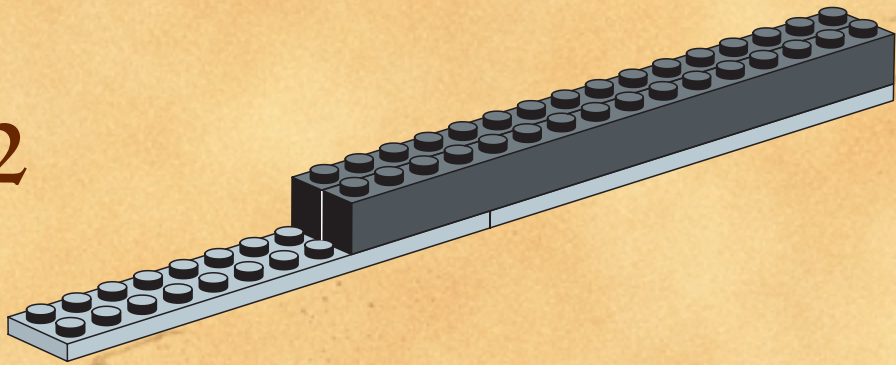




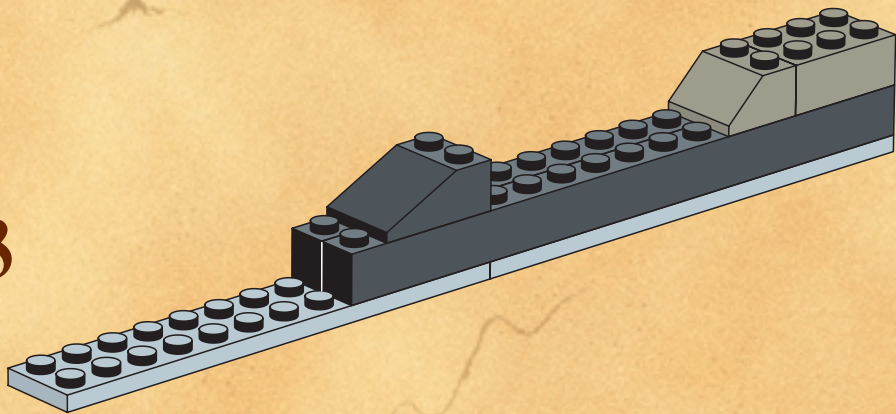
I



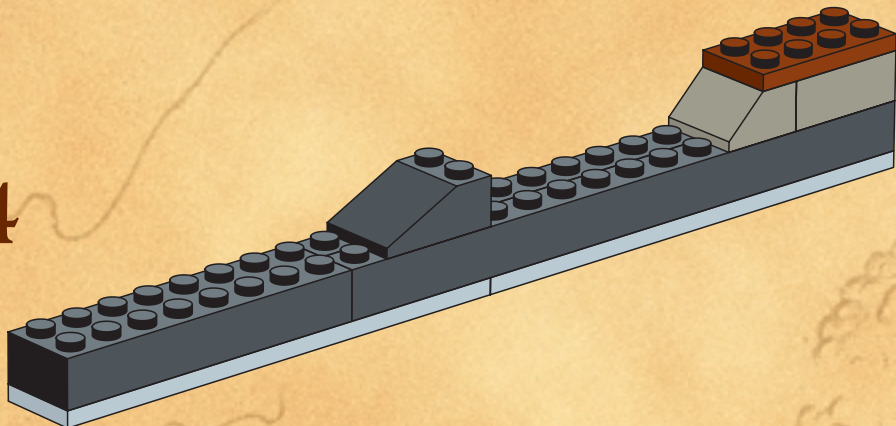
2



3

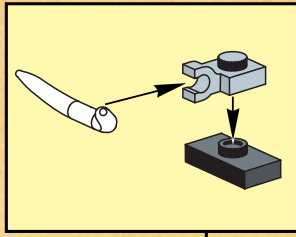
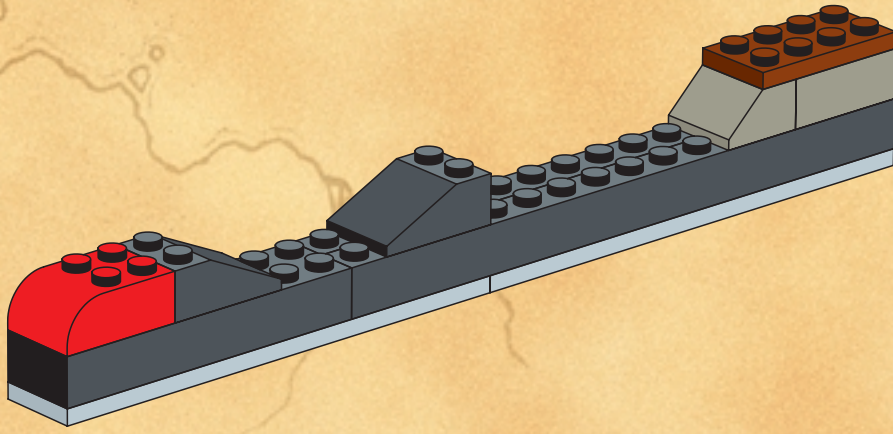


4

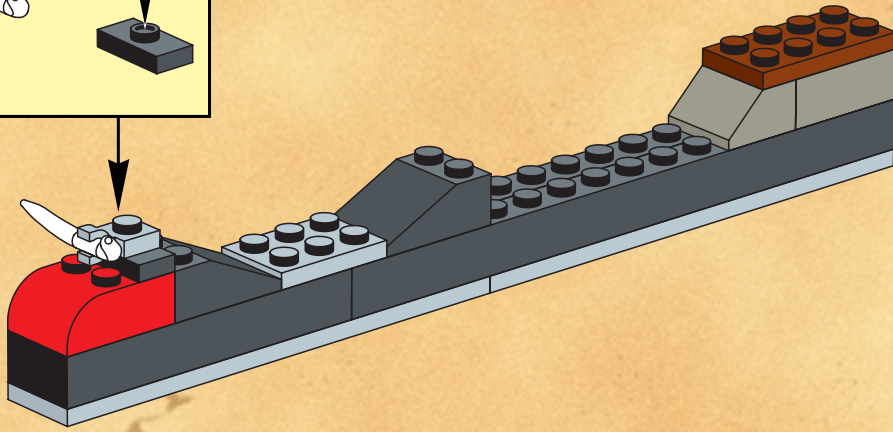




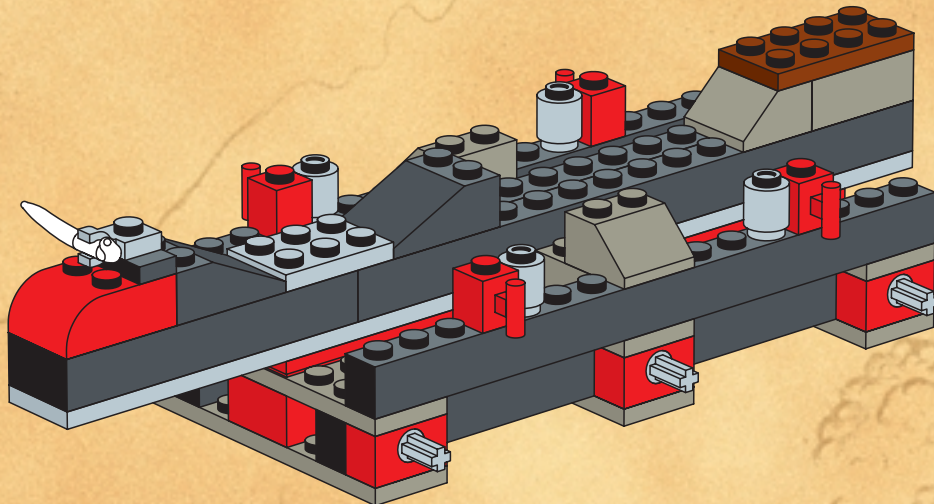
5



6

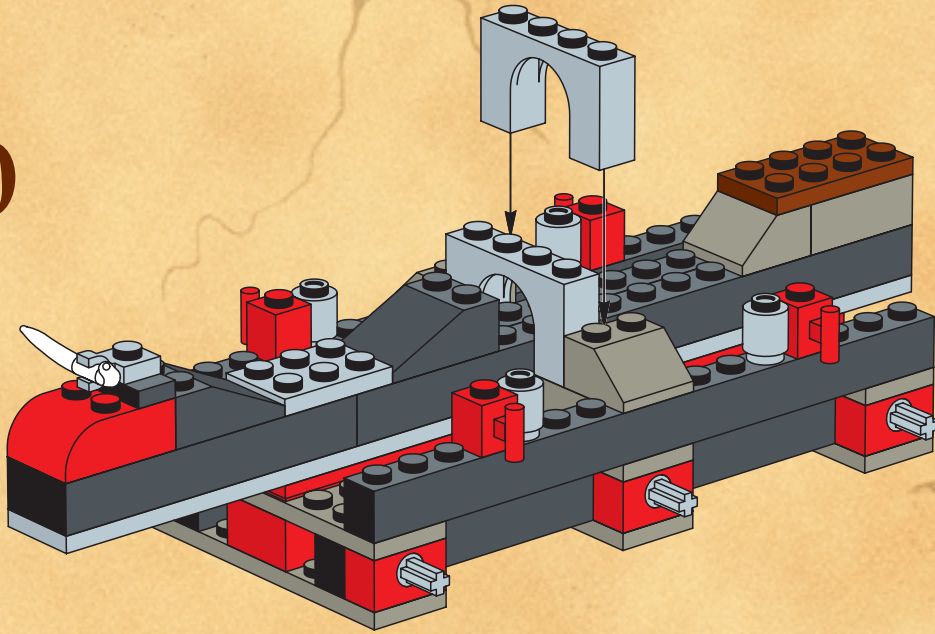


9

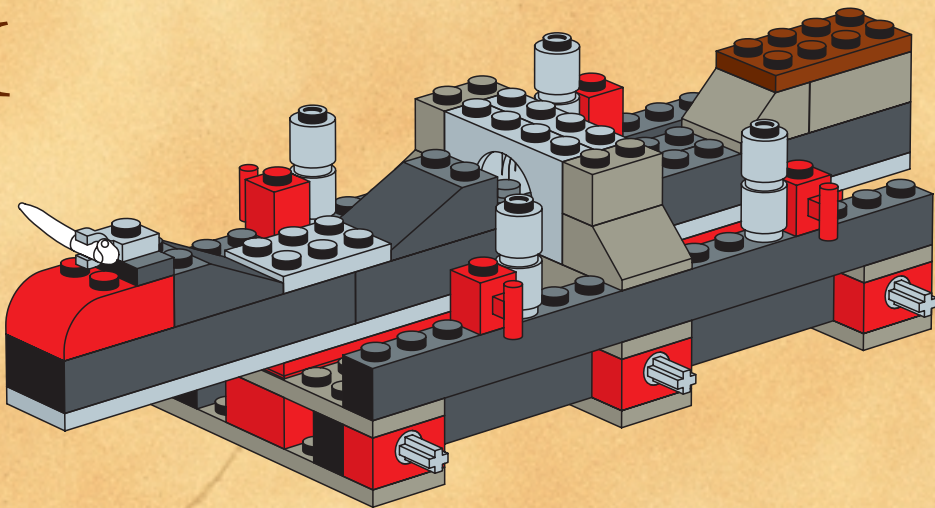




I O

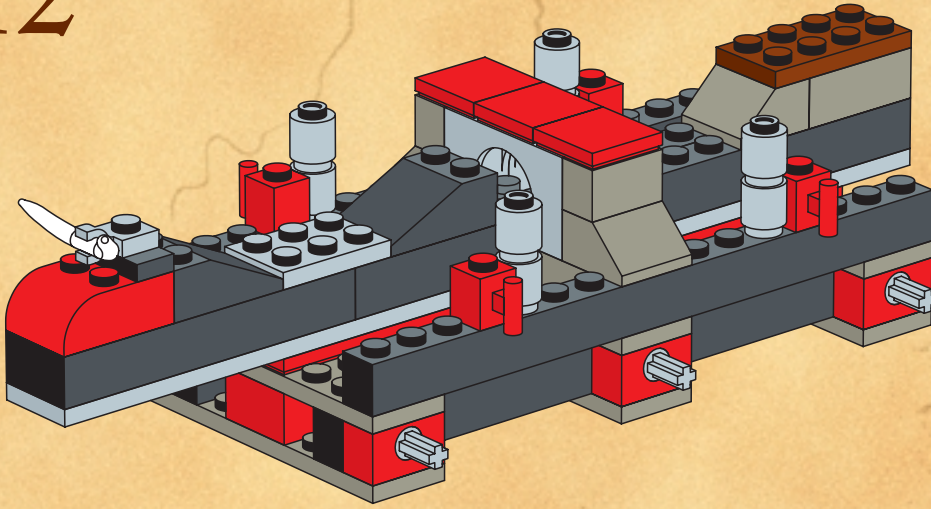


II

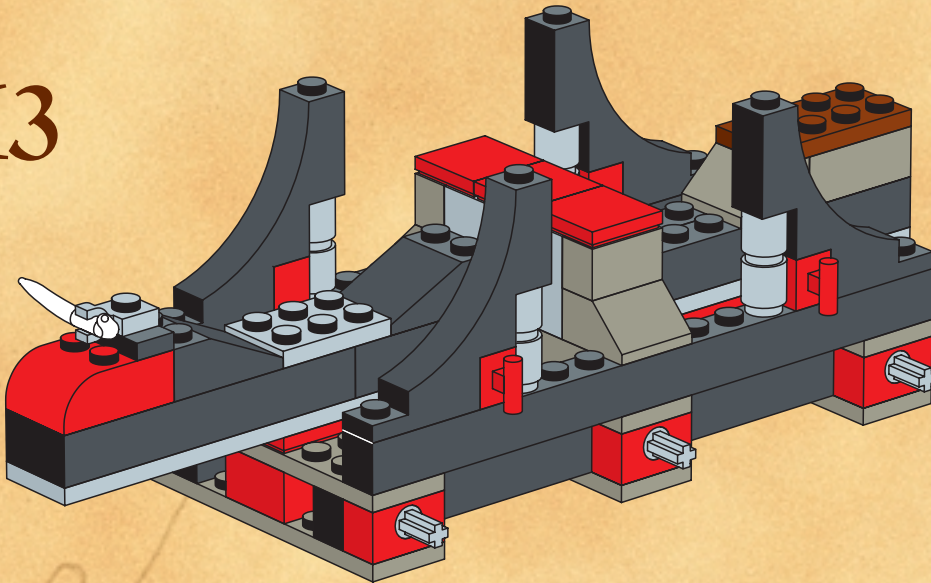




I2

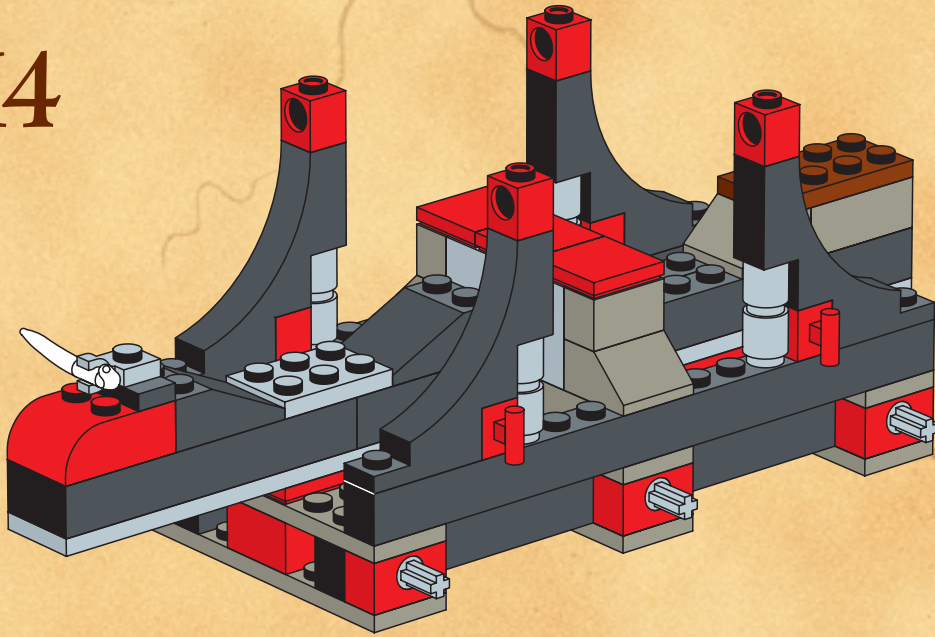


I3

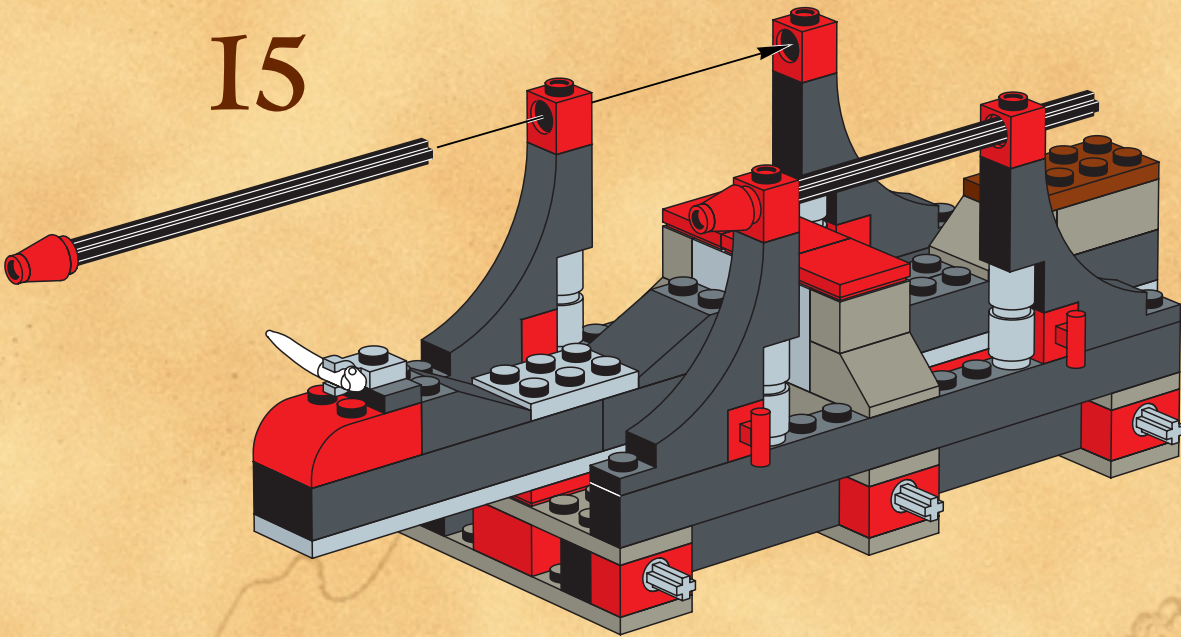




I4

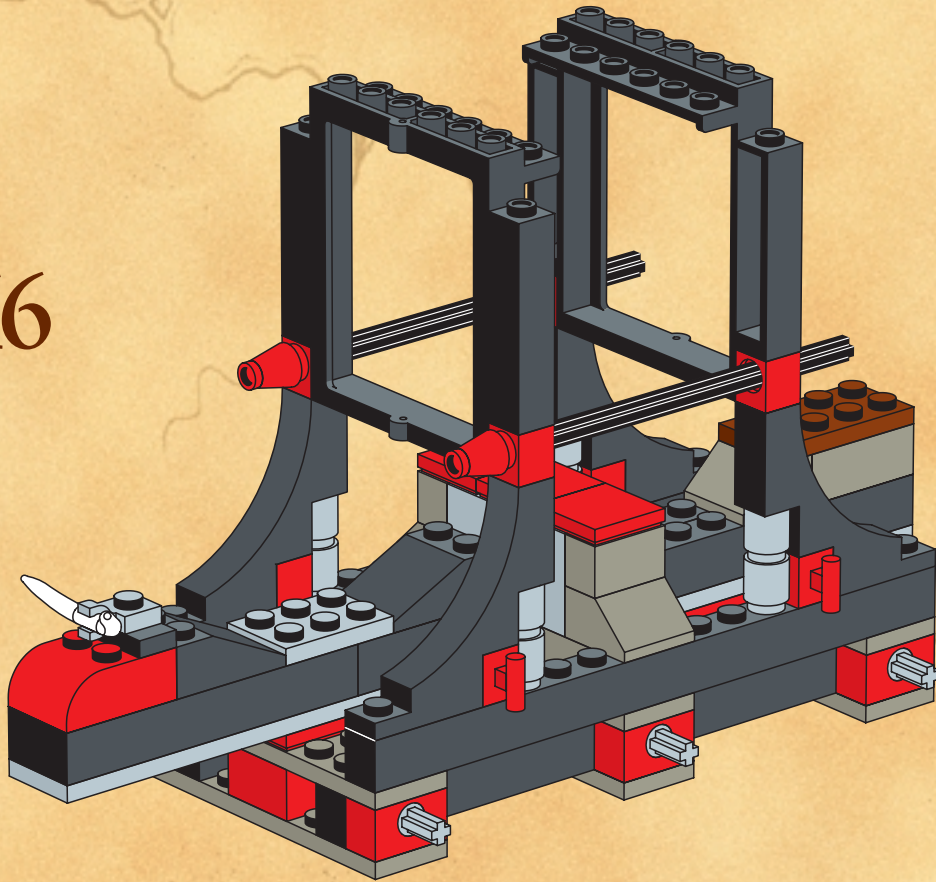


I5

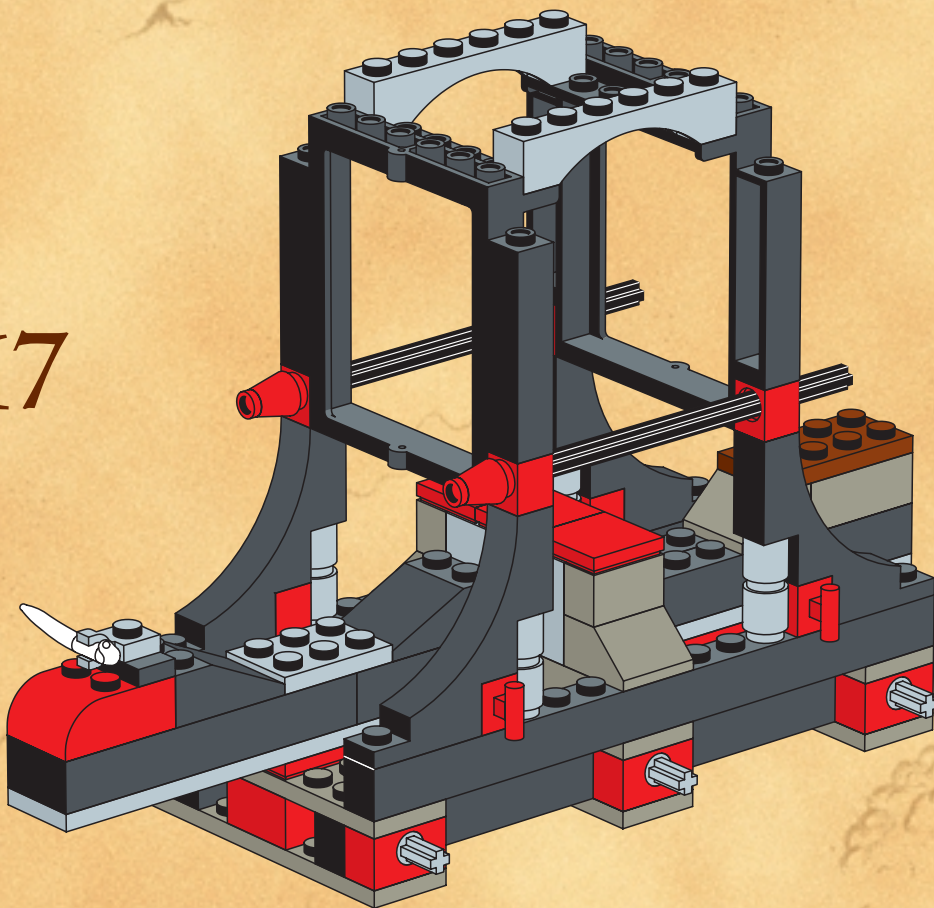




16

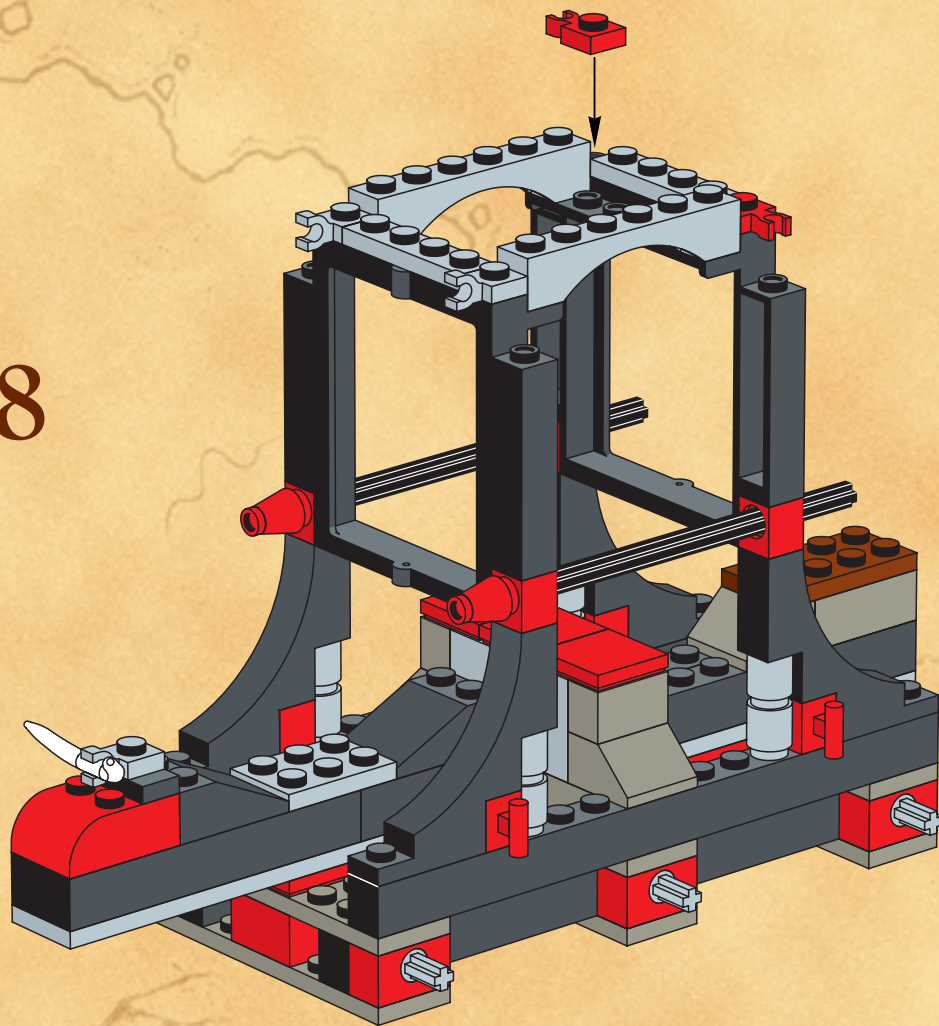


17

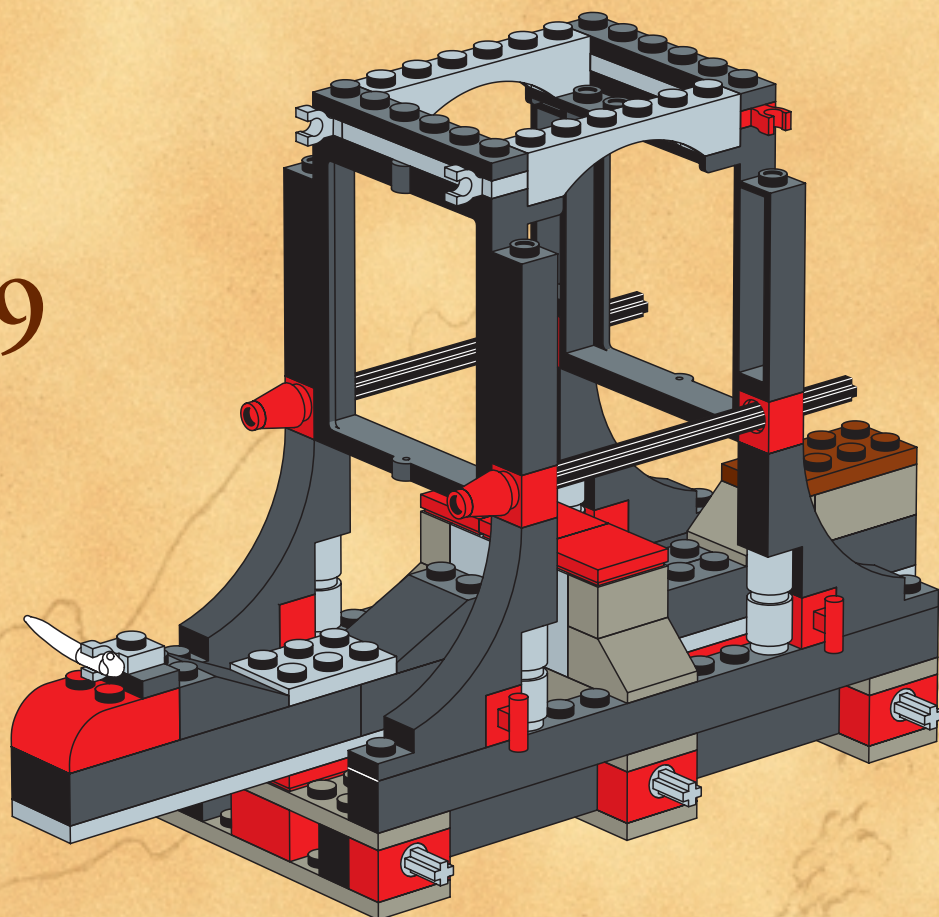




I8

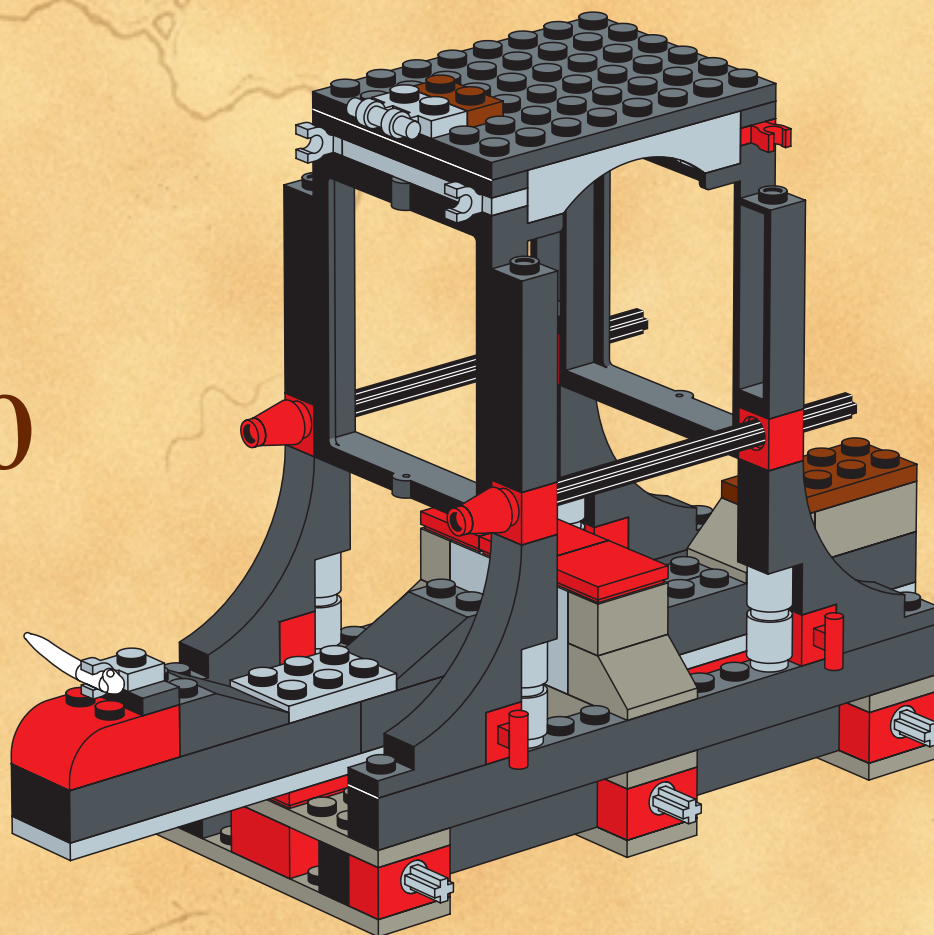


I9

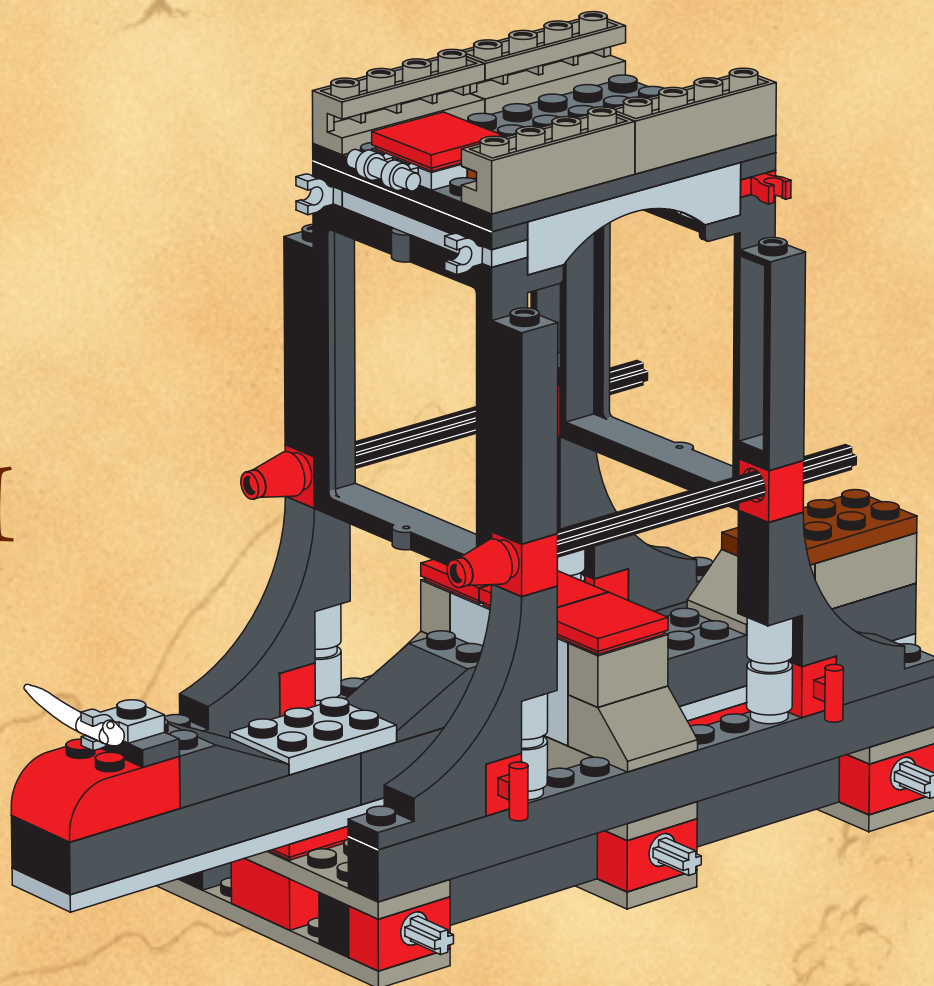




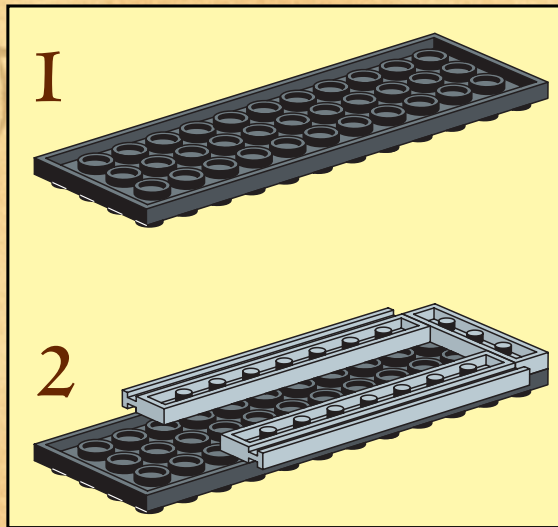
20



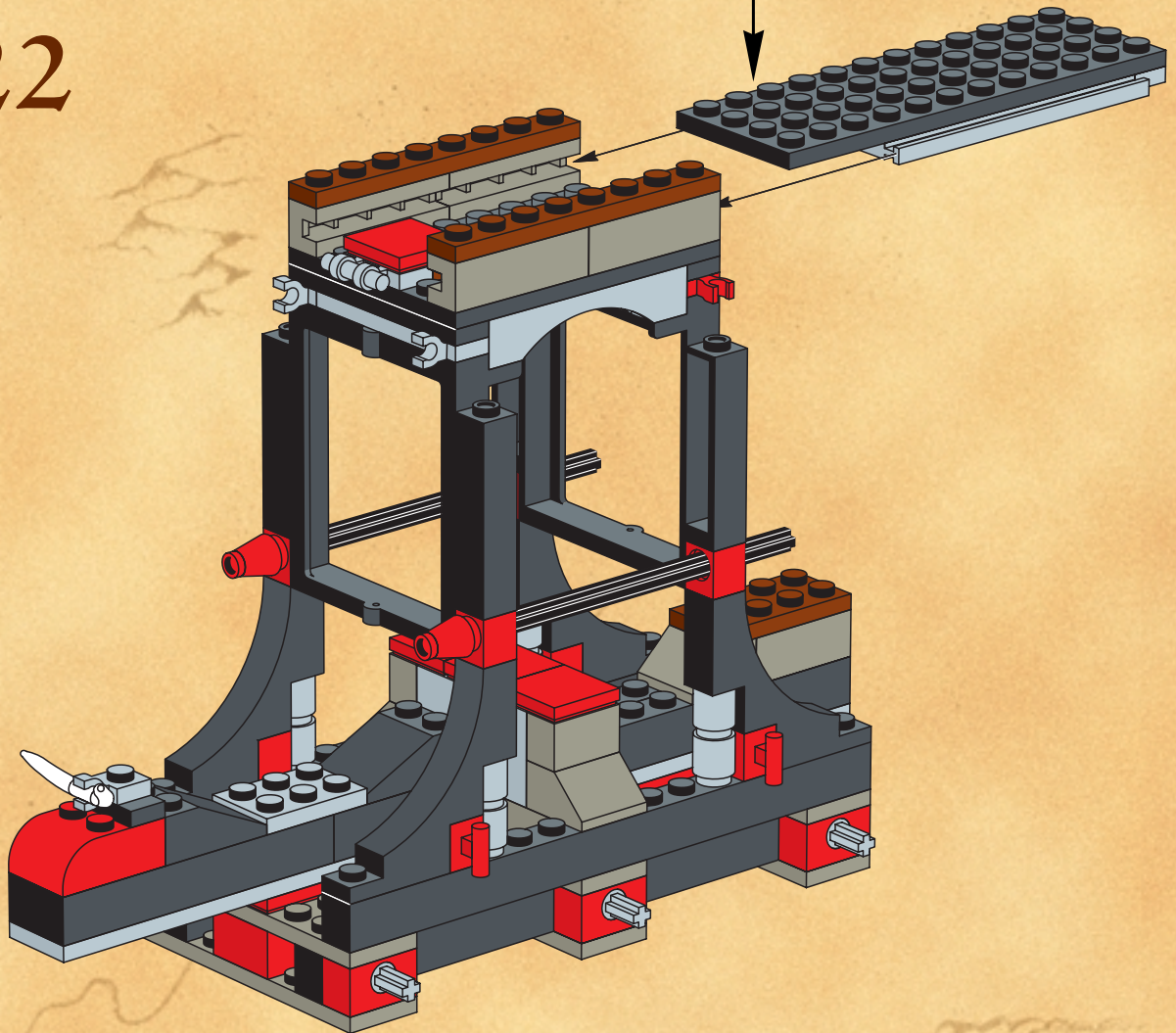
21





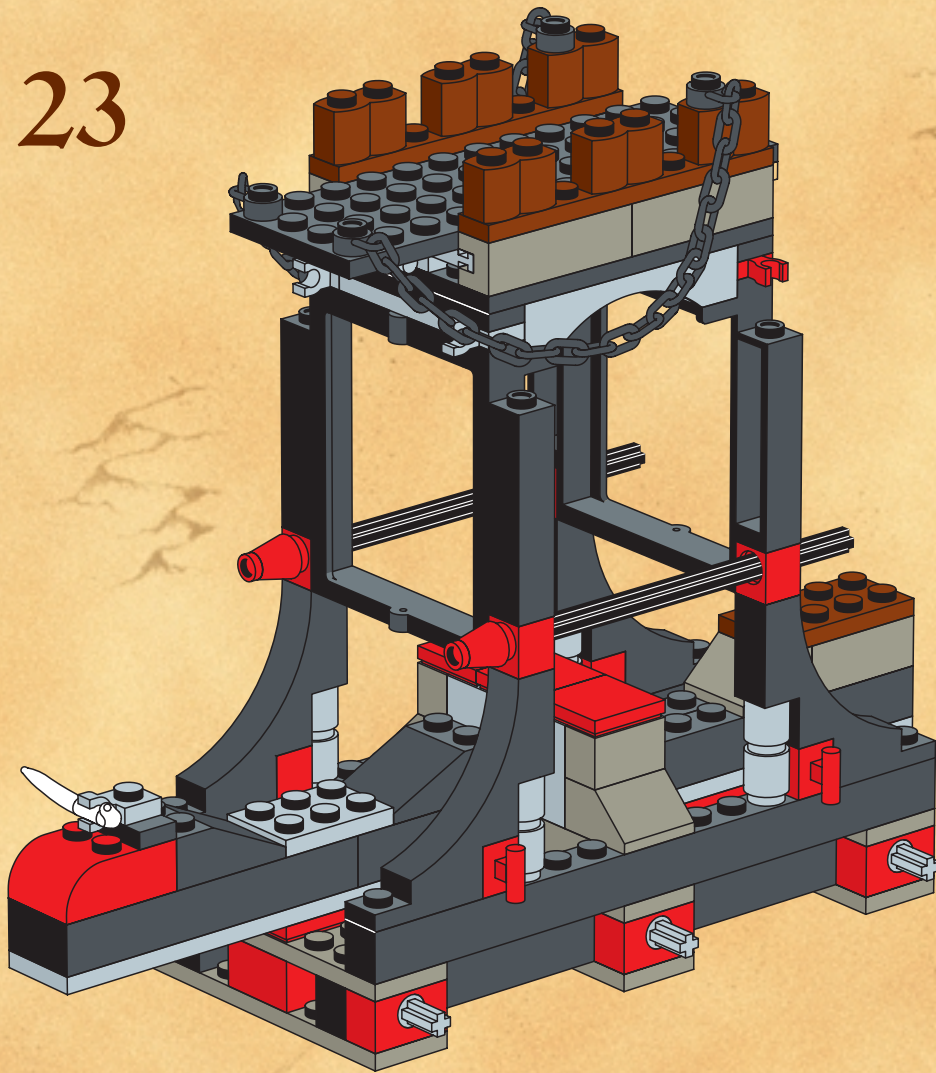


22



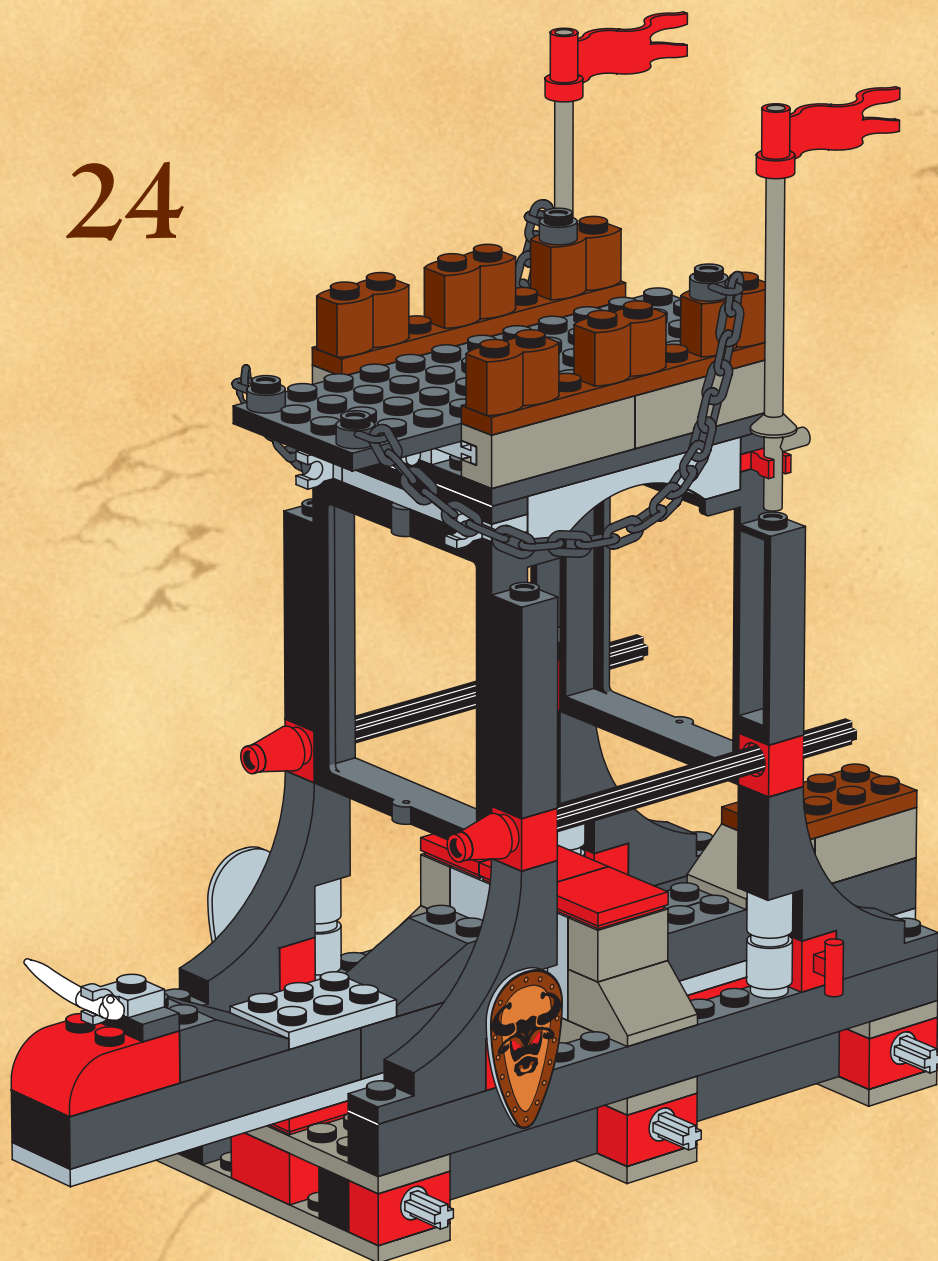


23



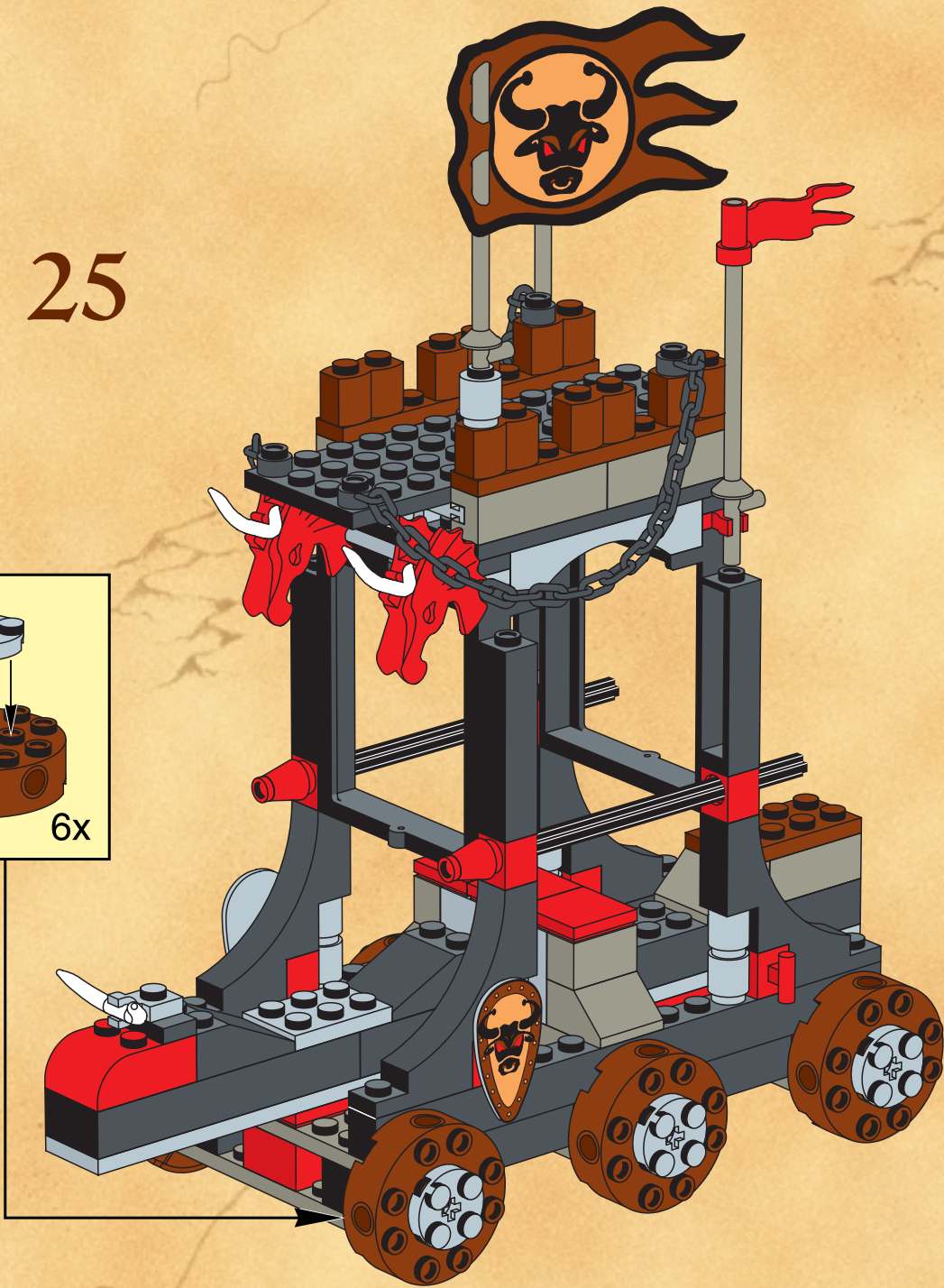
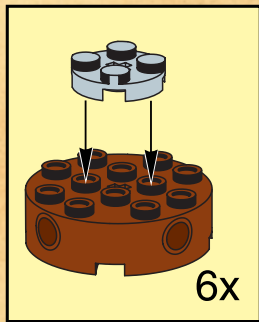


24



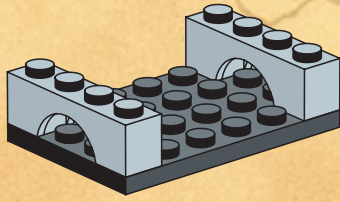


25

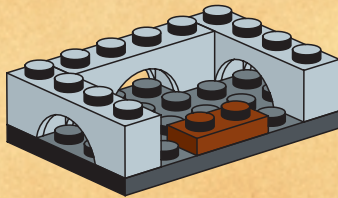




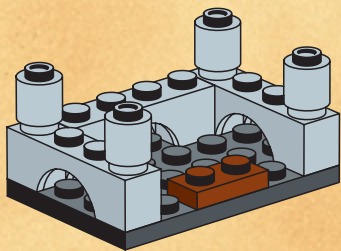
1



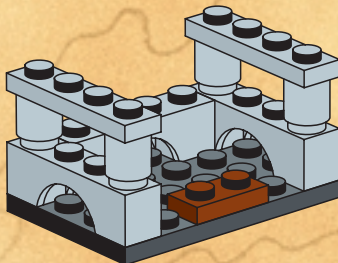
2



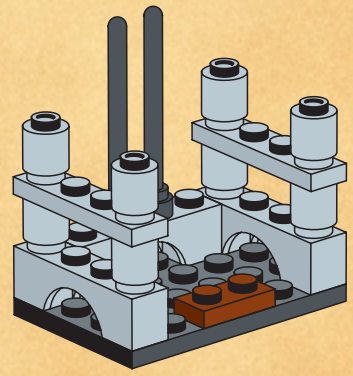
3



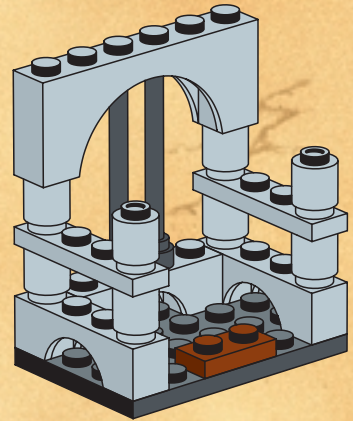
4



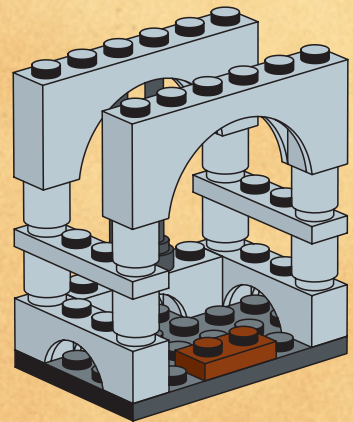
5



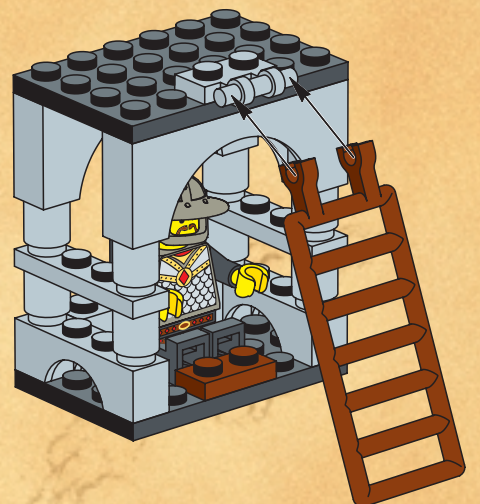
6



7

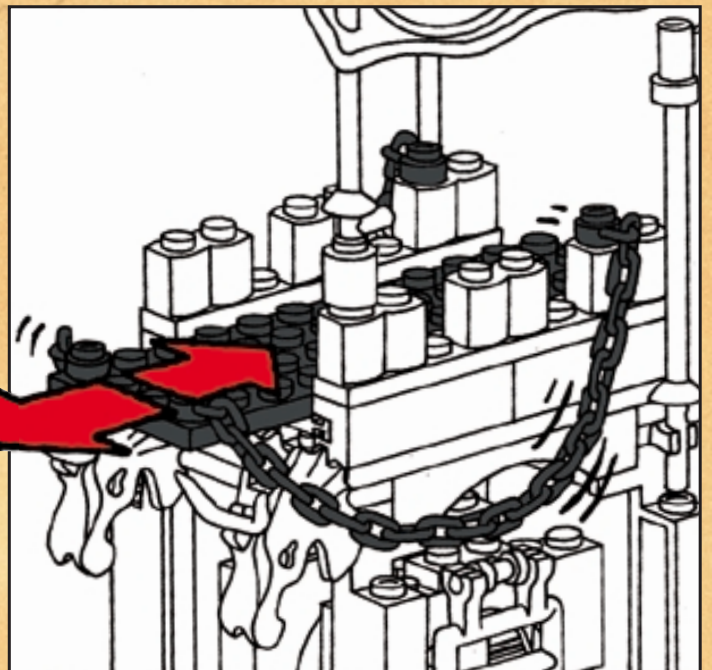
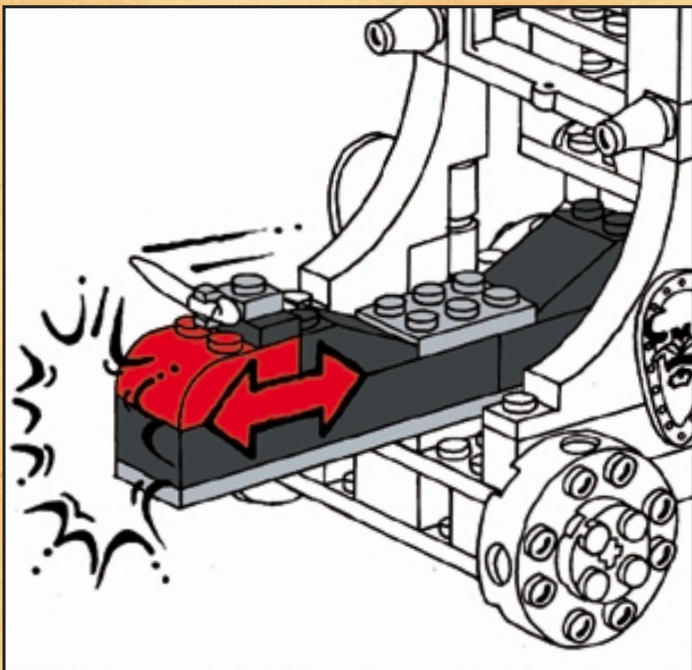


8





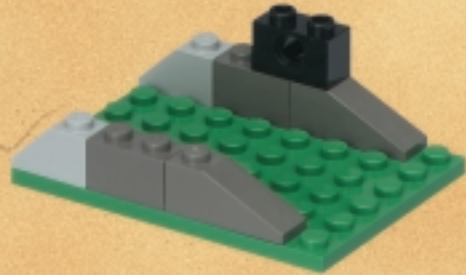
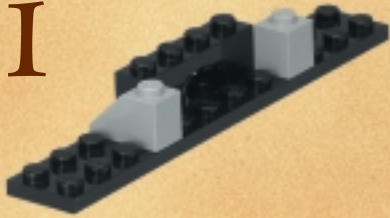
26



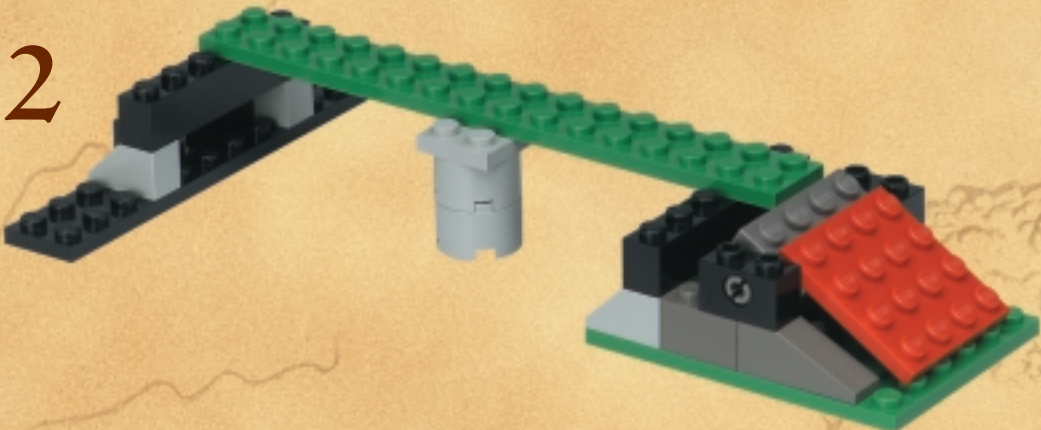




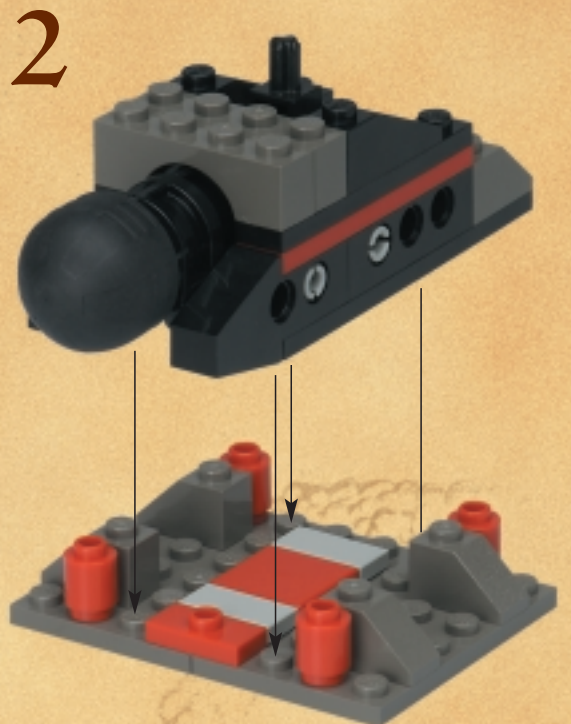
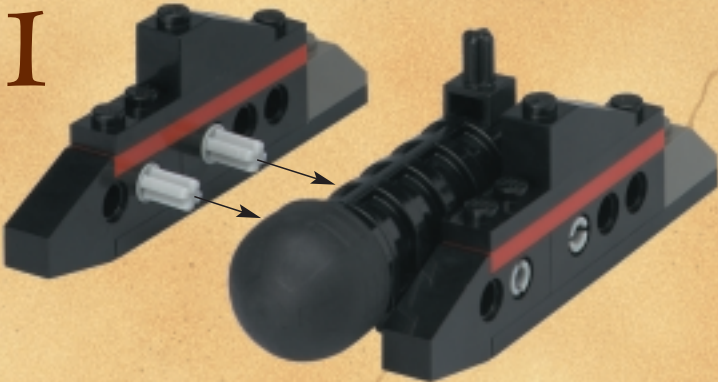
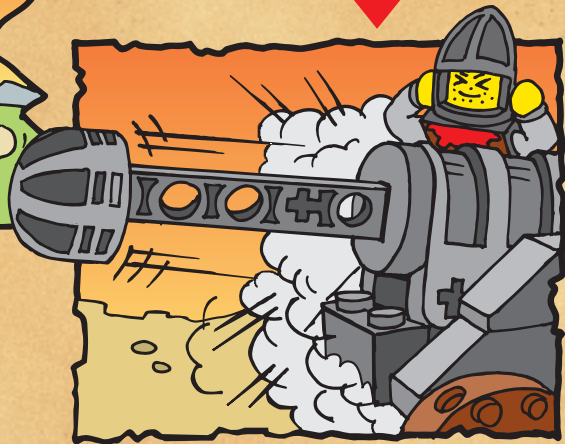
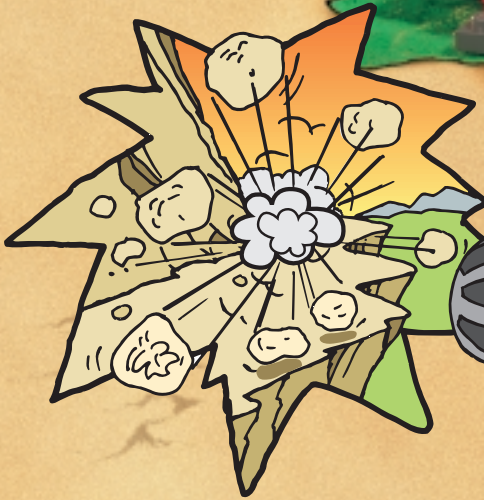
I



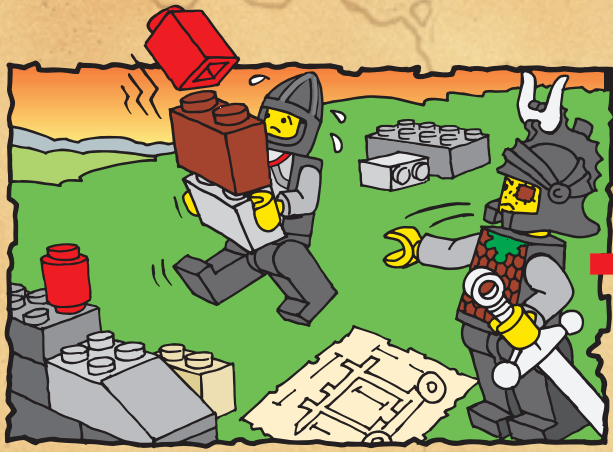
2



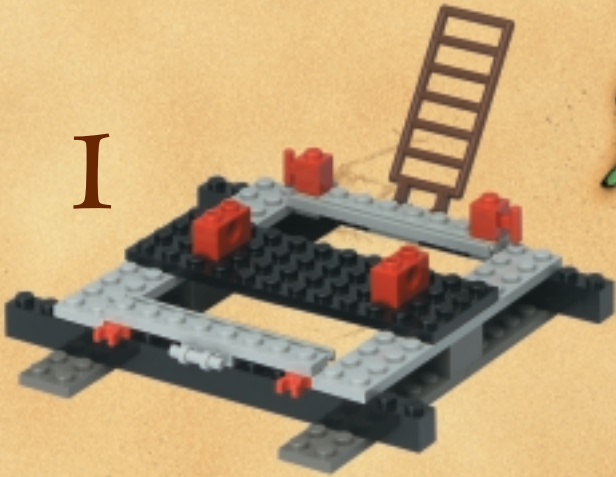




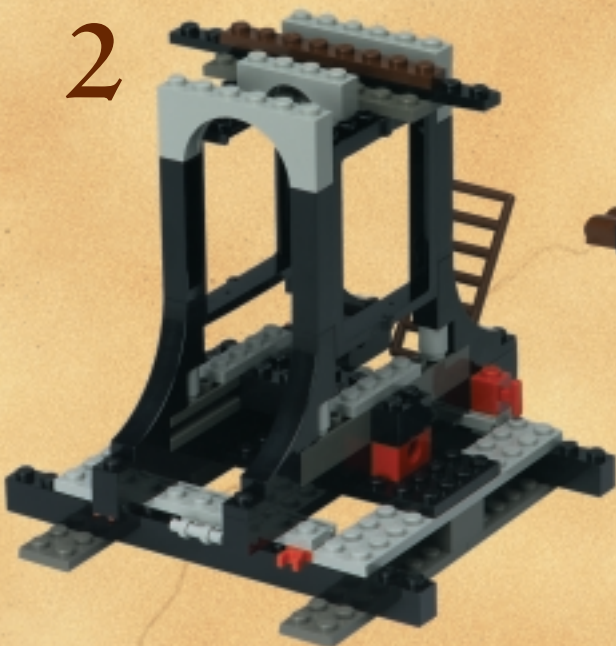




I



2



3

