

**LEGO**

# SPACE POLICE

5985

1



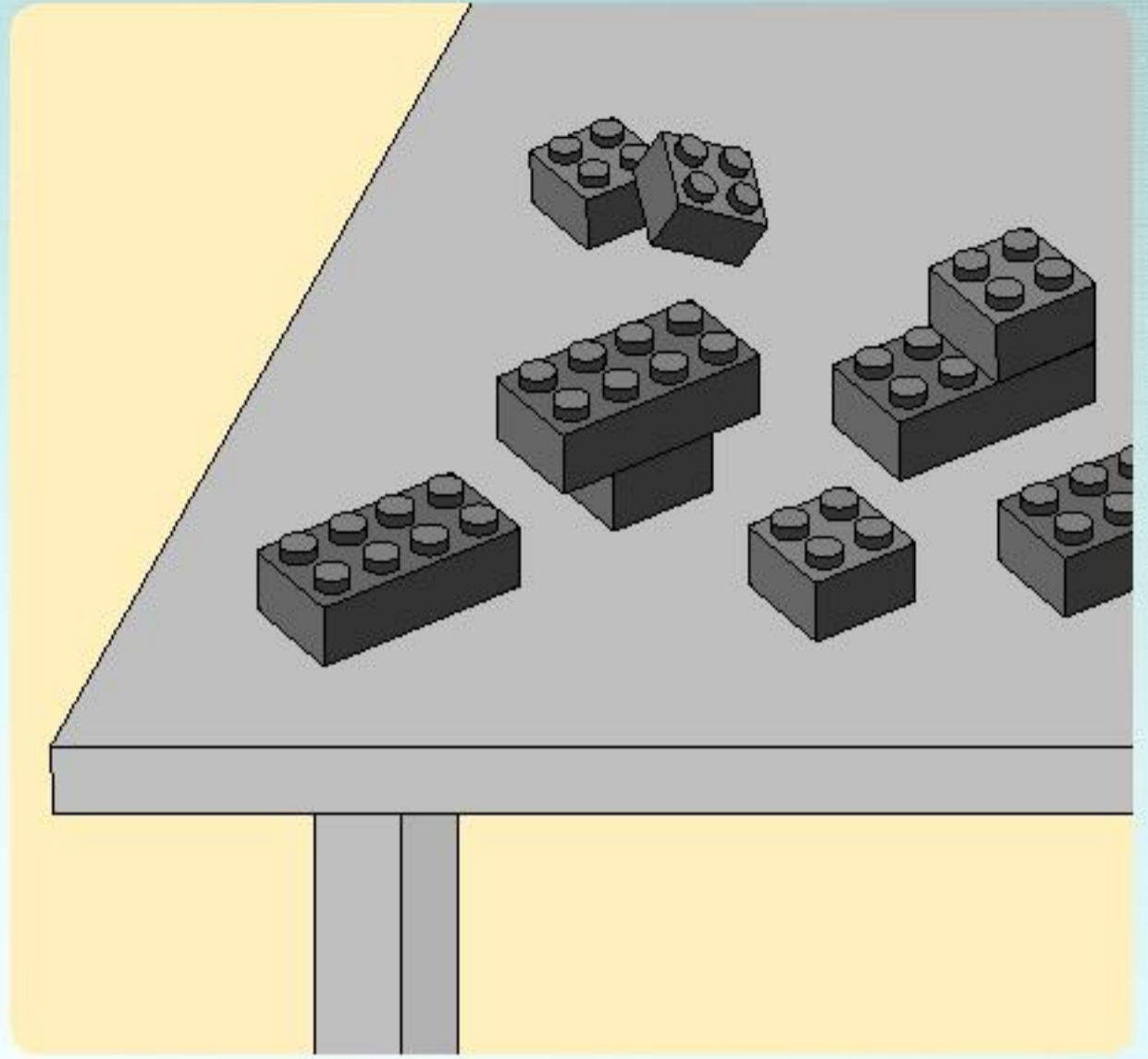
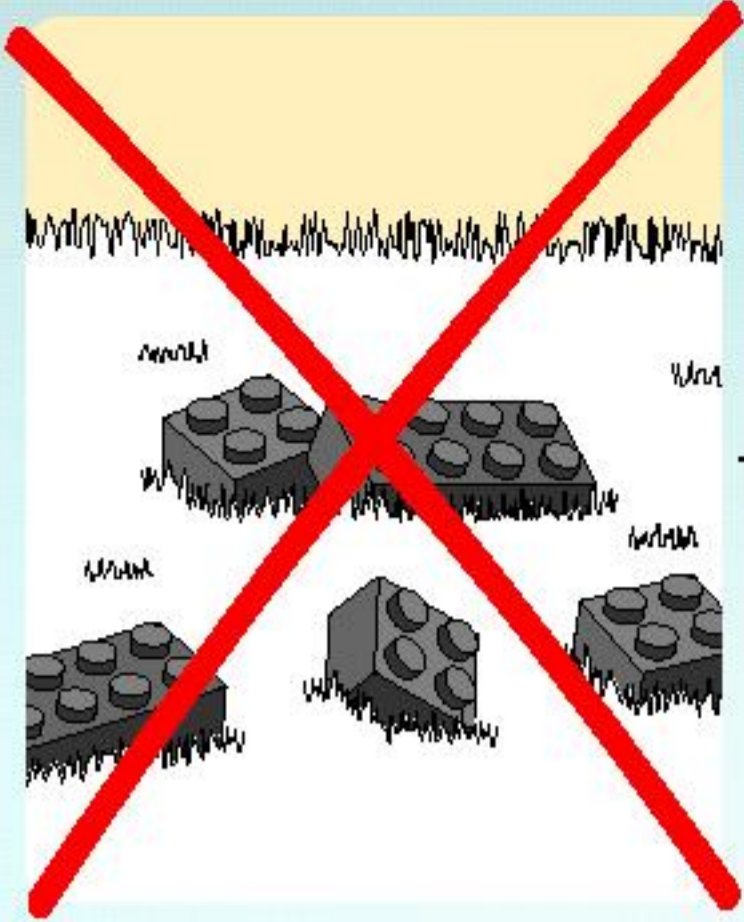
835224-37

835224-40

**WANTED**



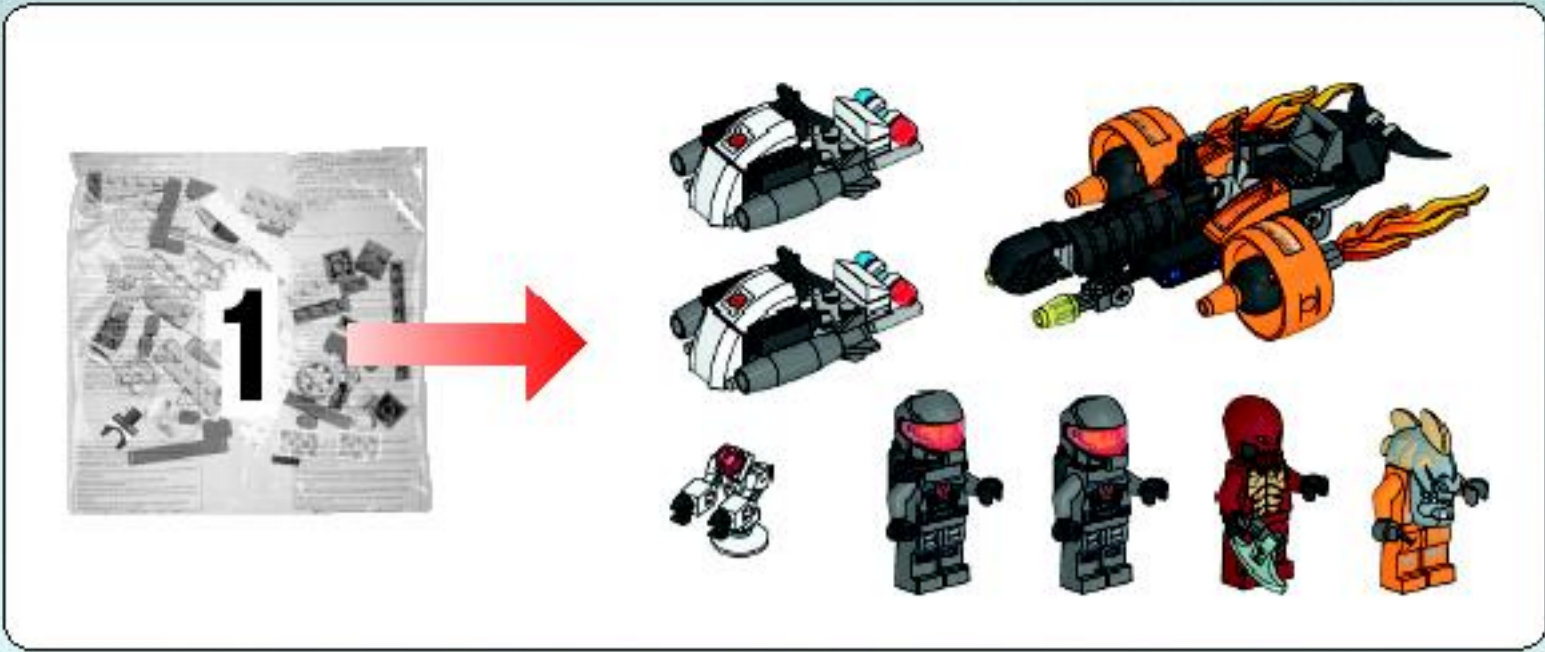
1



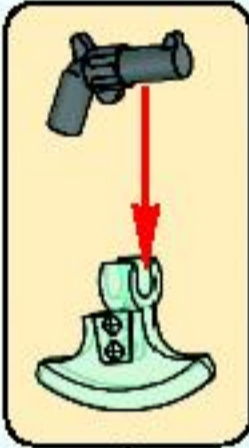
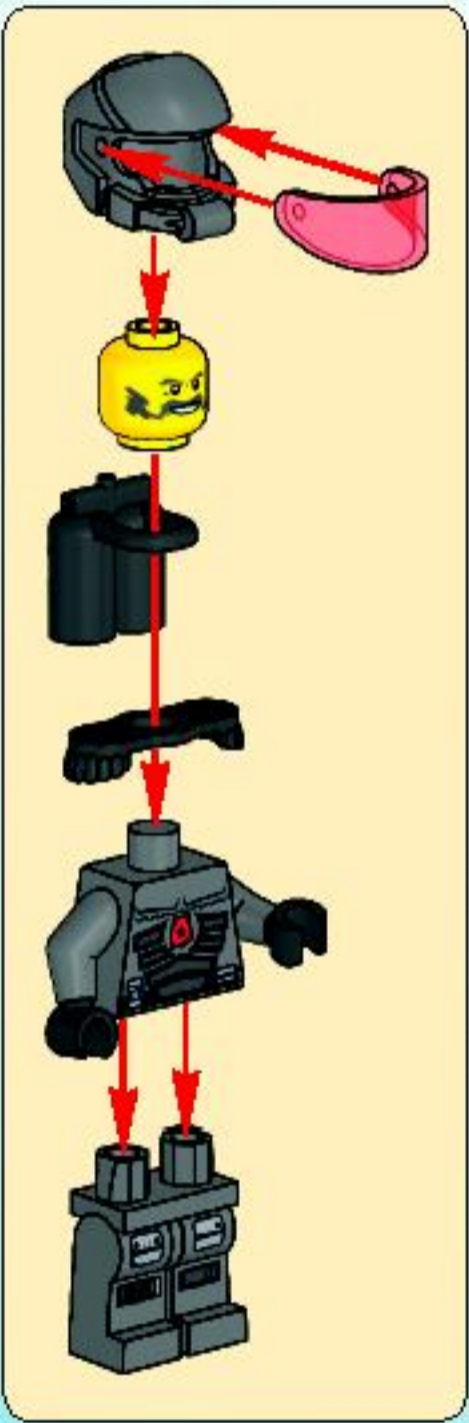
2



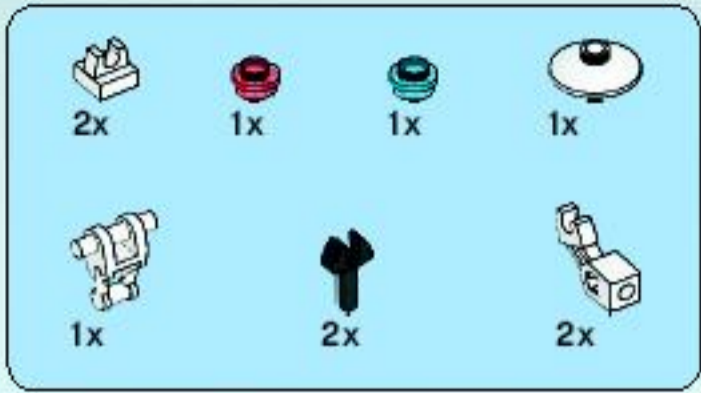
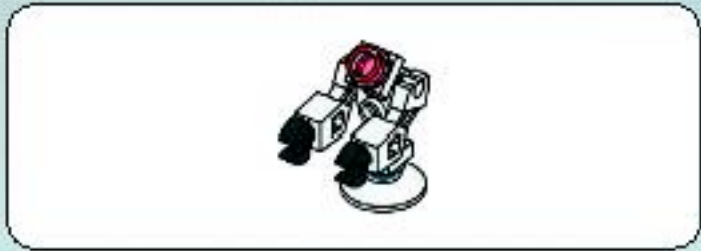




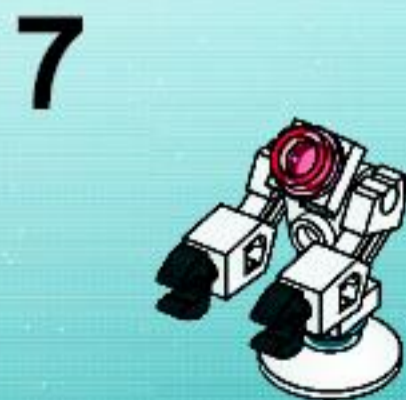
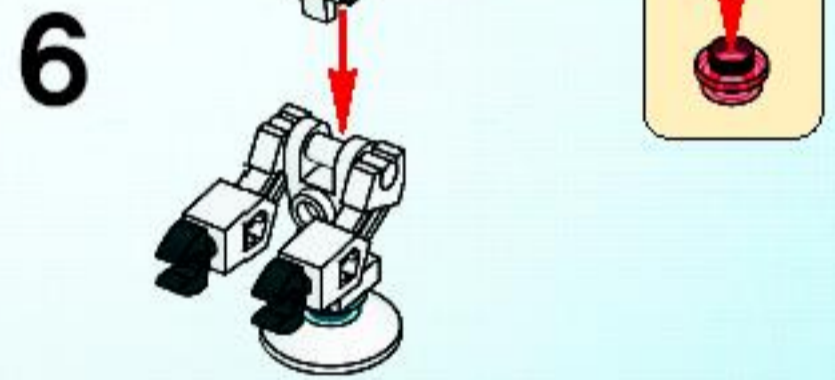
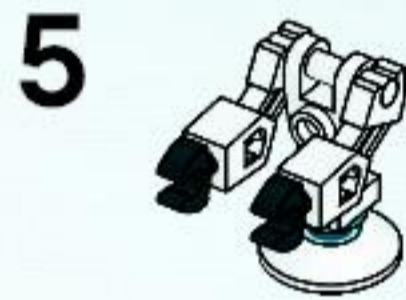
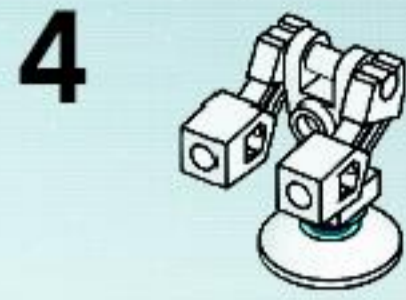
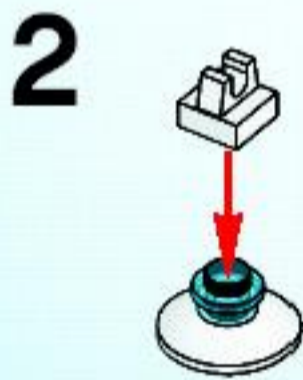
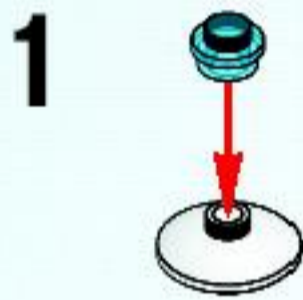
3







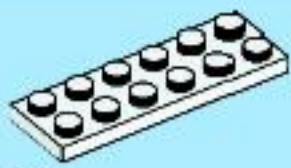
1





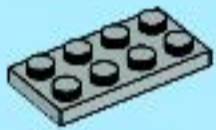
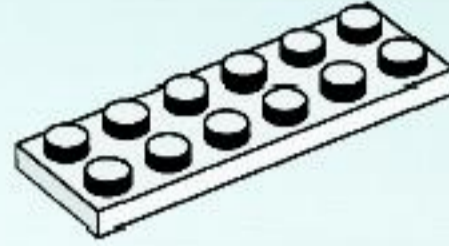


2x

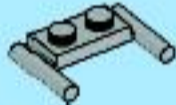


1x

1

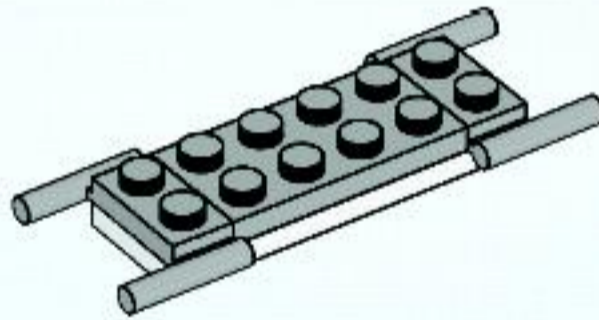


1x



2x

2

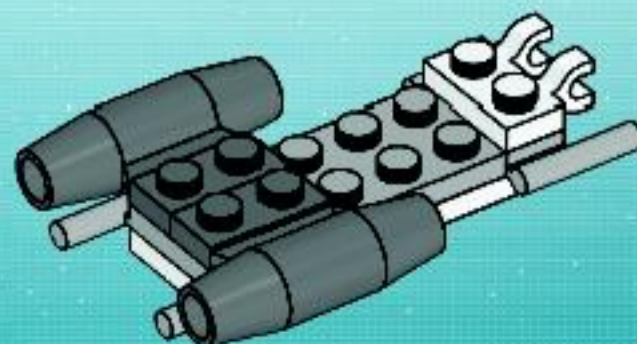


2x



1x

3





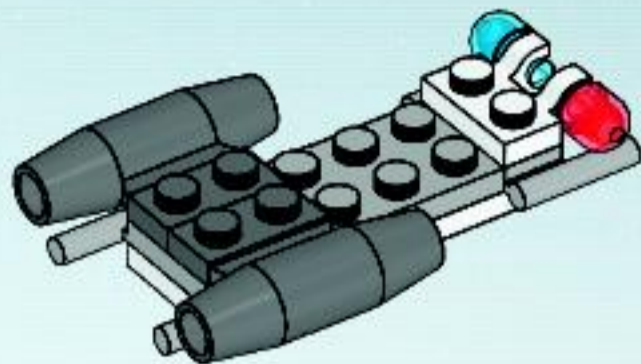


1x



1x

# 4

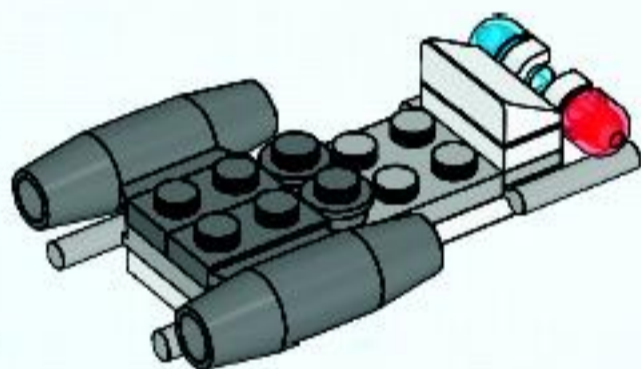


2x



1x

# 5



2x

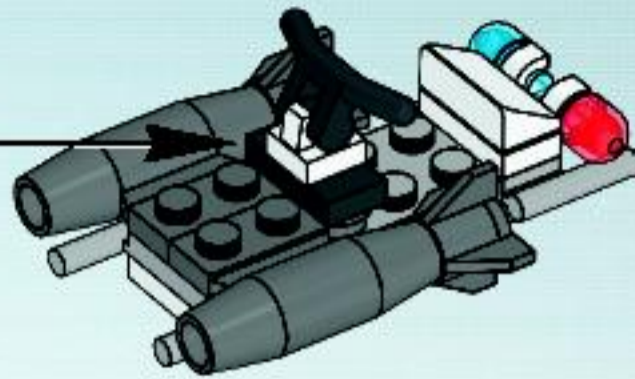
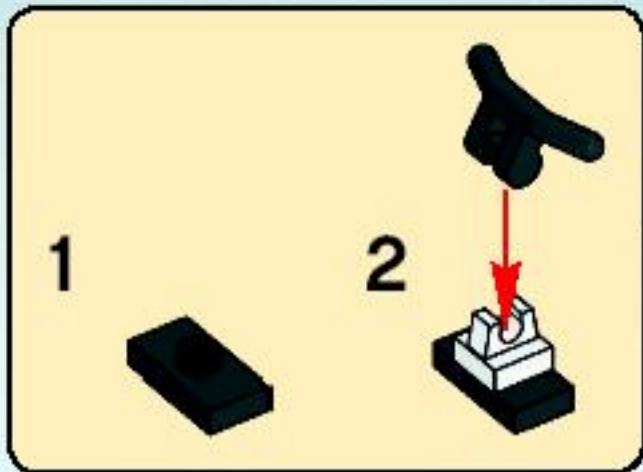
# 6



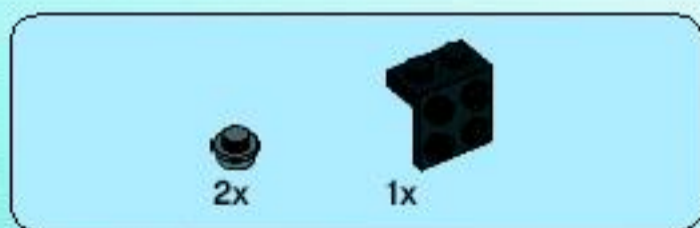
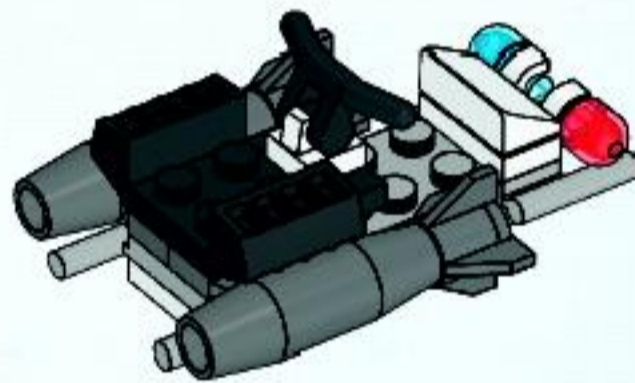




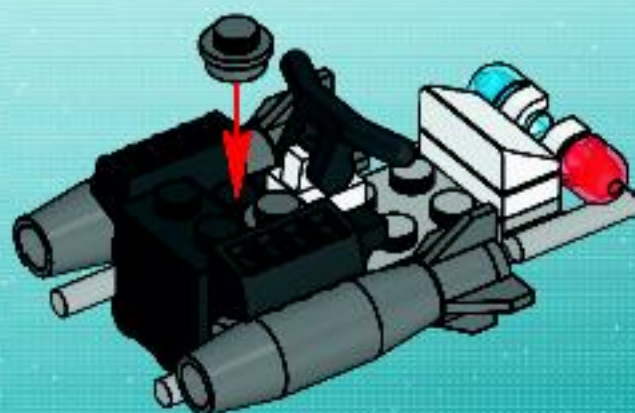
7



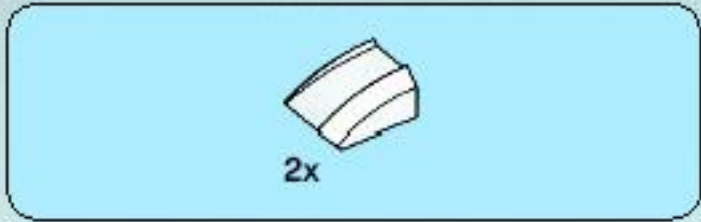
8



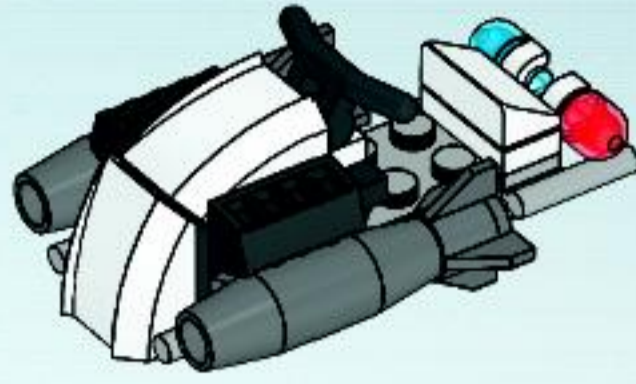
9



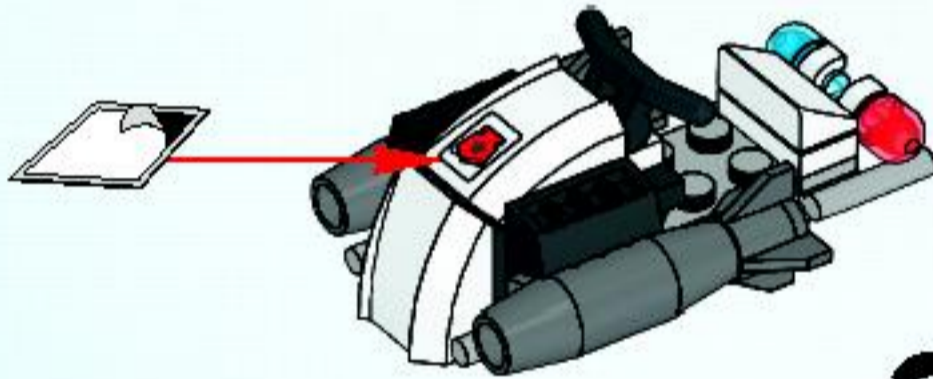




10



11



2x

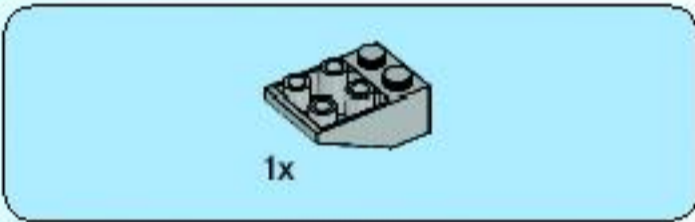
12



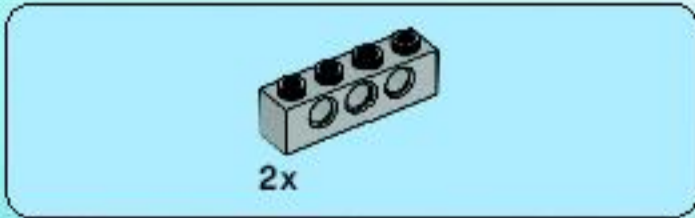
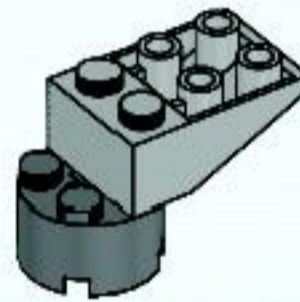




1



2



3

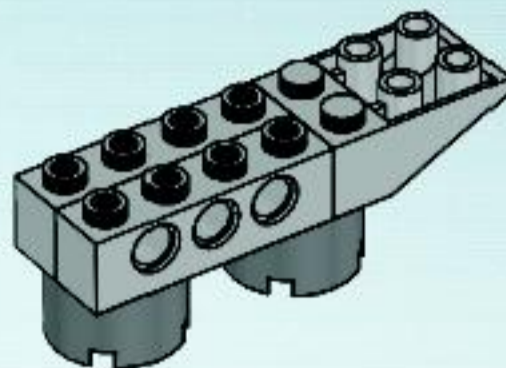






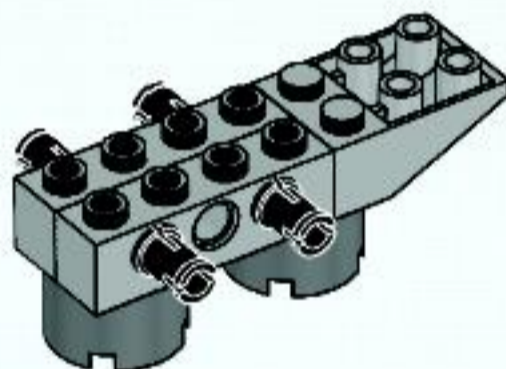
1x

4



4x

5

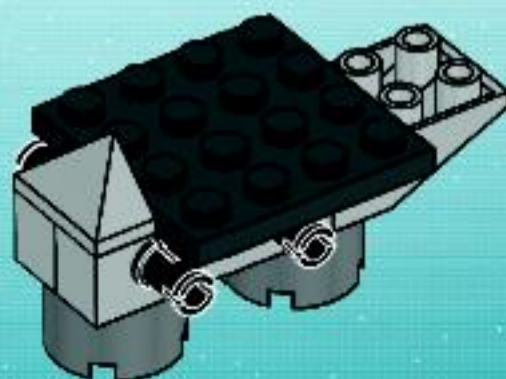


1x



1x

6

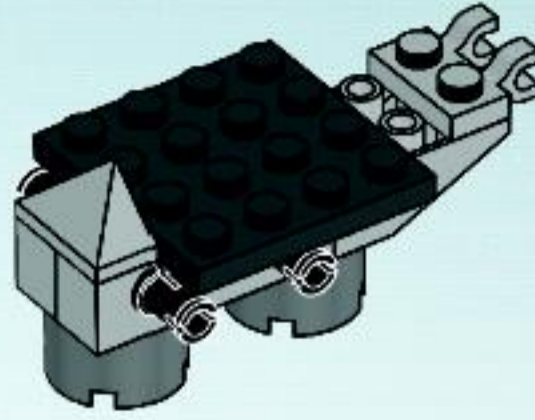






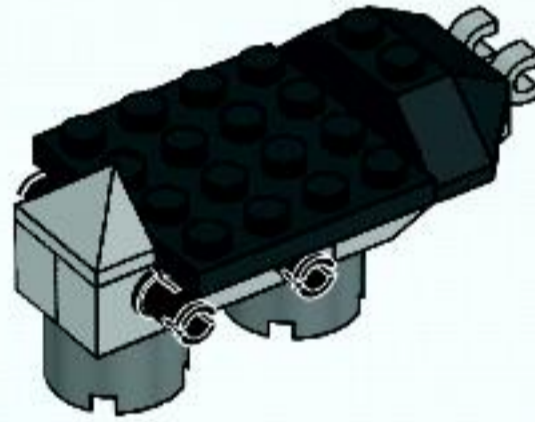
1x

7



1x

8



2x

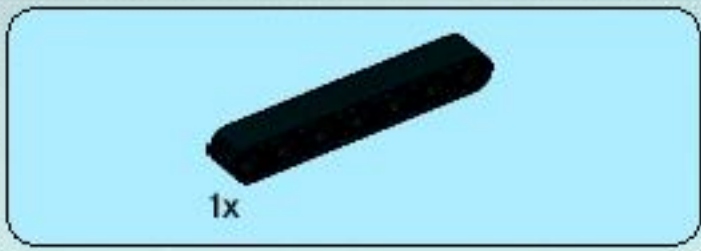


1x

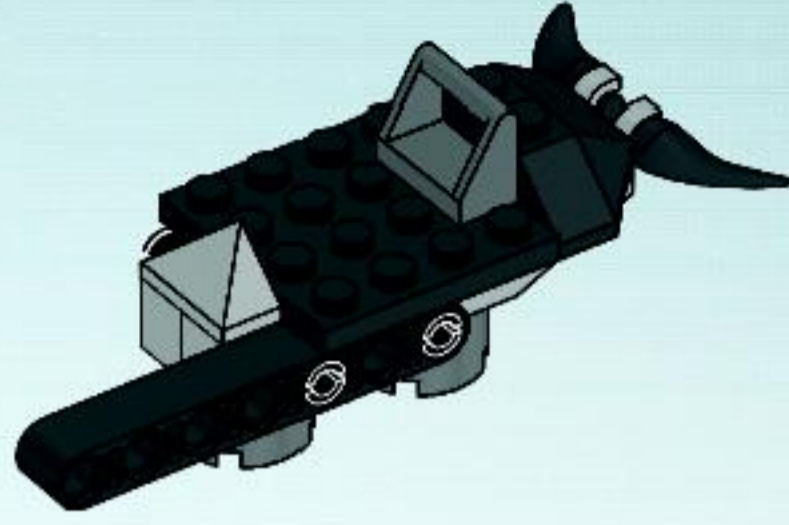
9



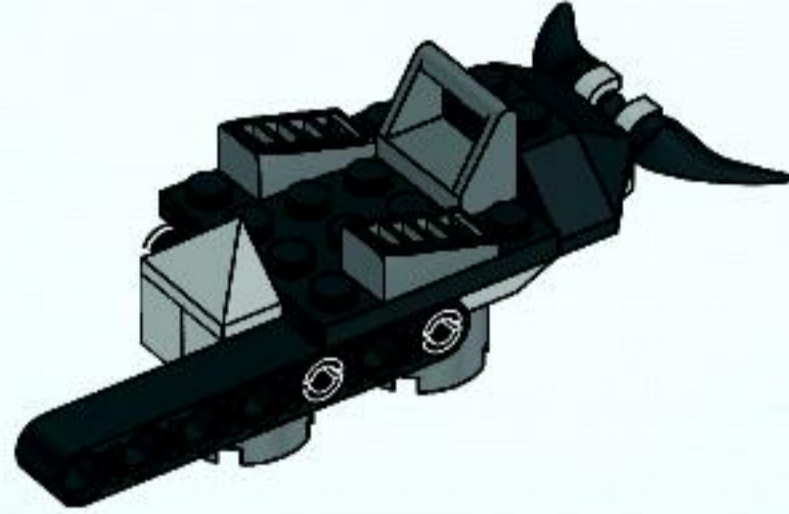




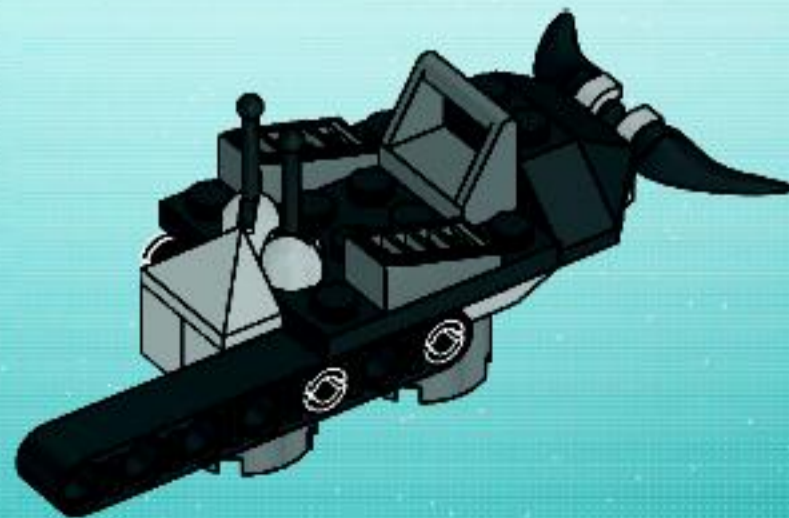
10



11



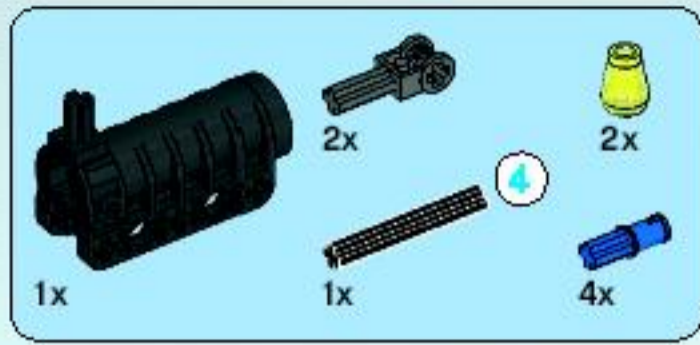
12







1:1

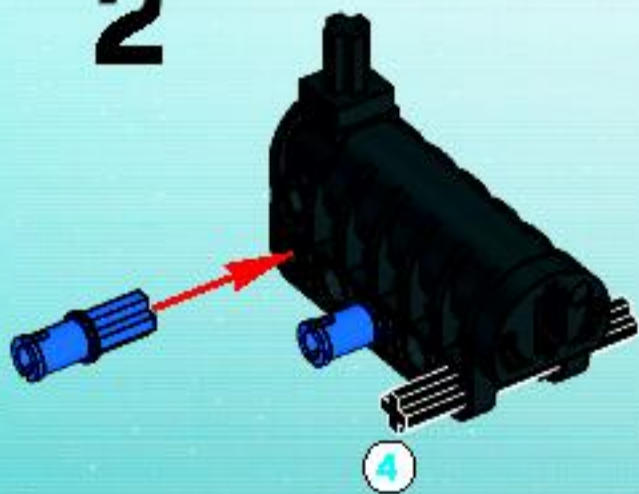


# 13

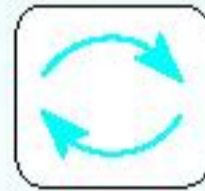
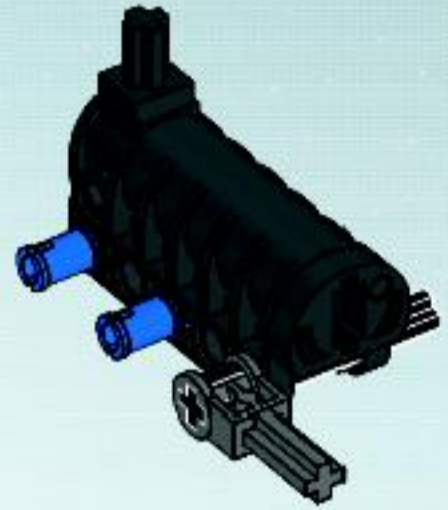
1



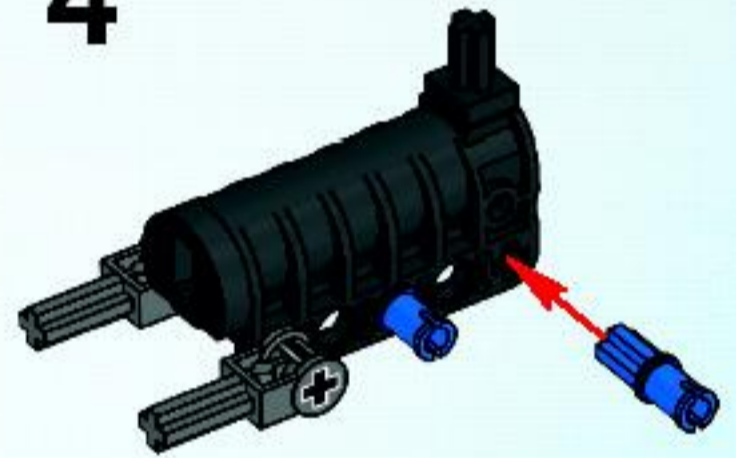
2



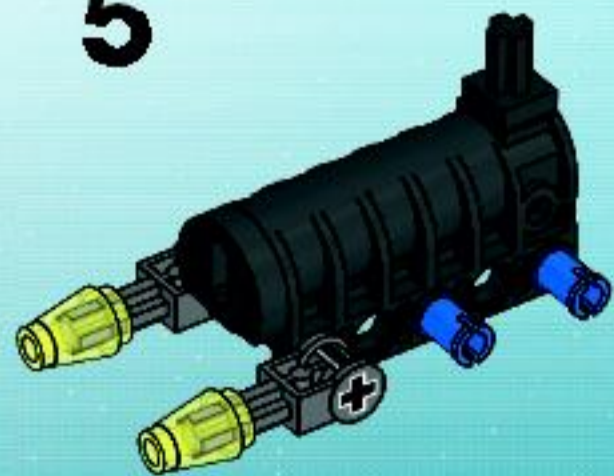
3



4

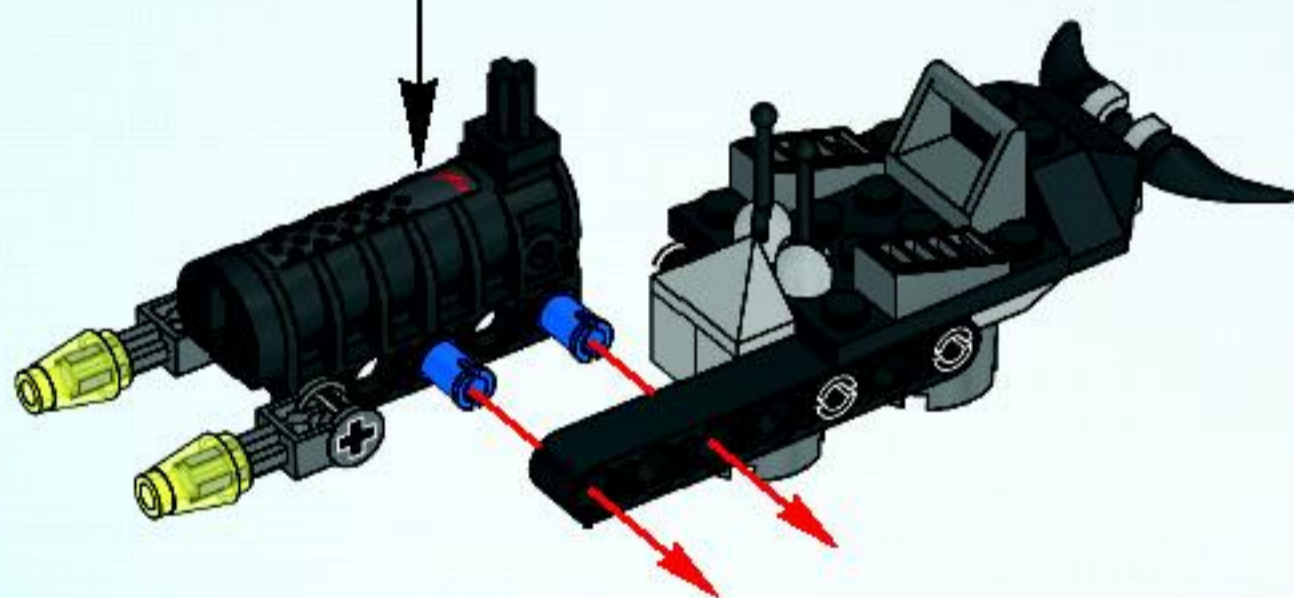
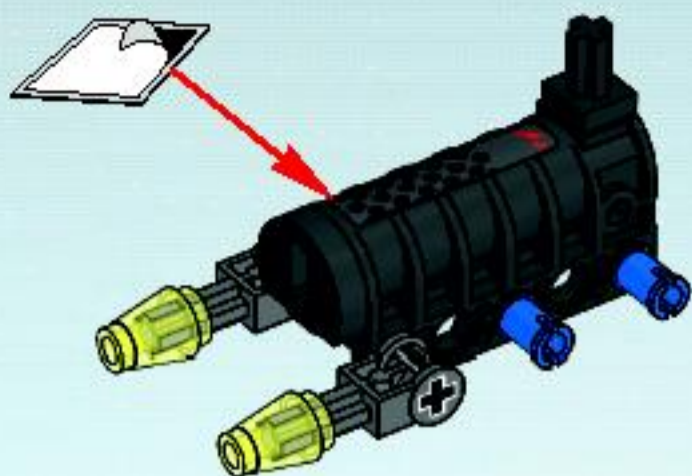


5

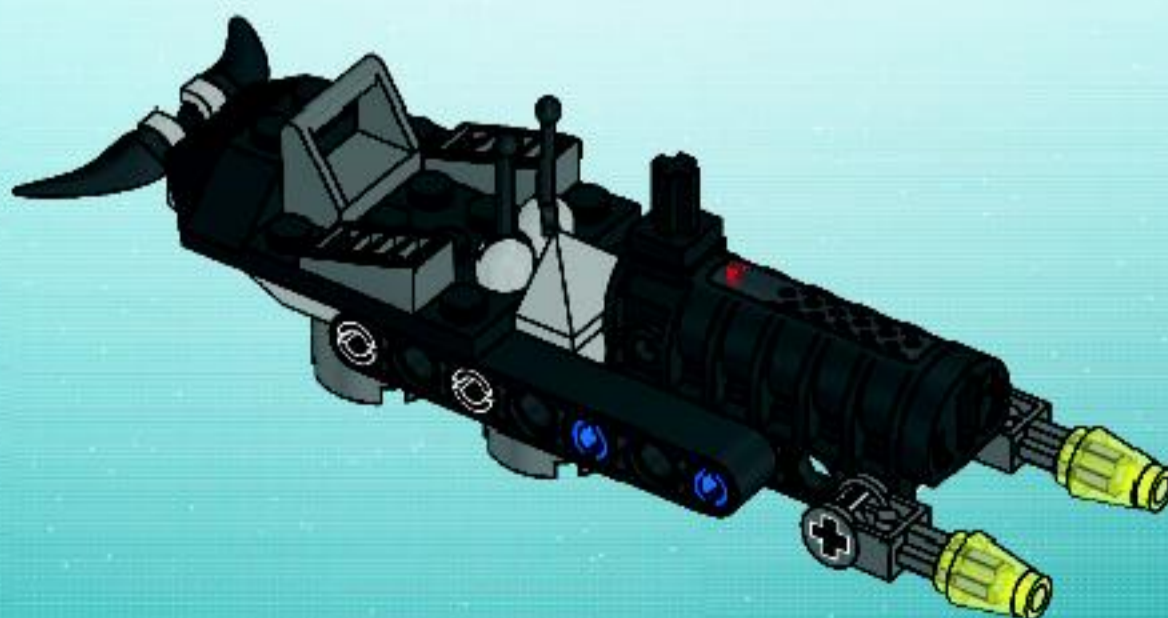




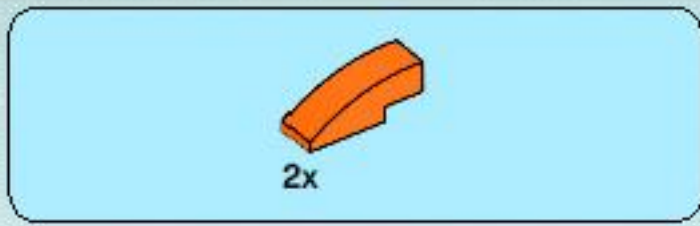
6



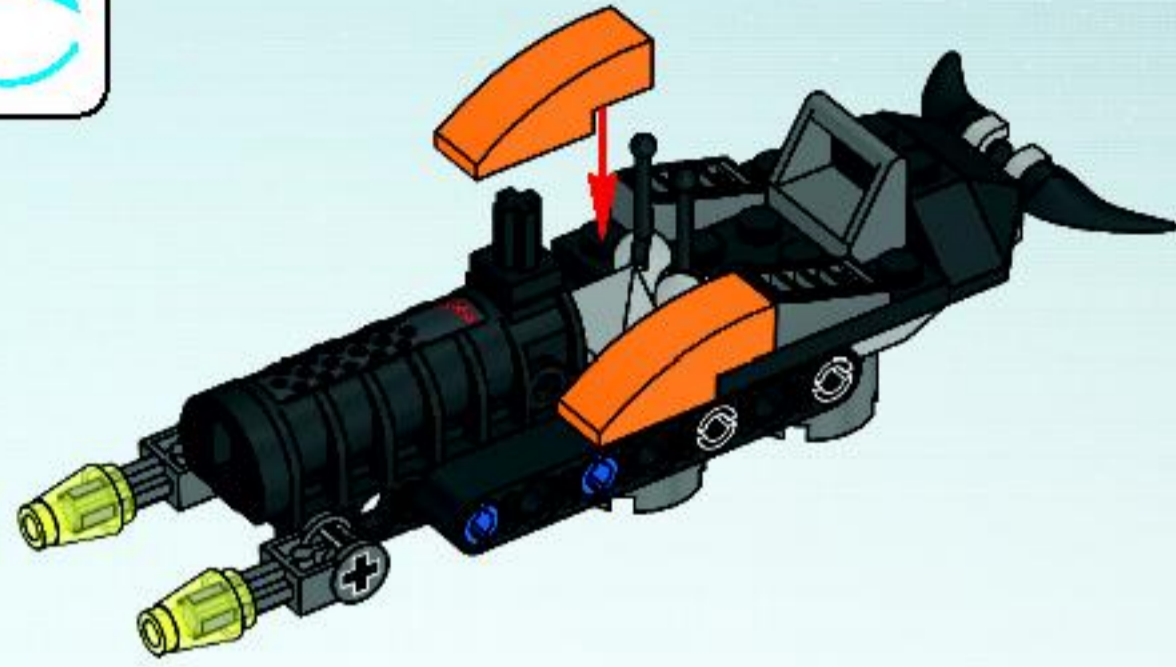
14



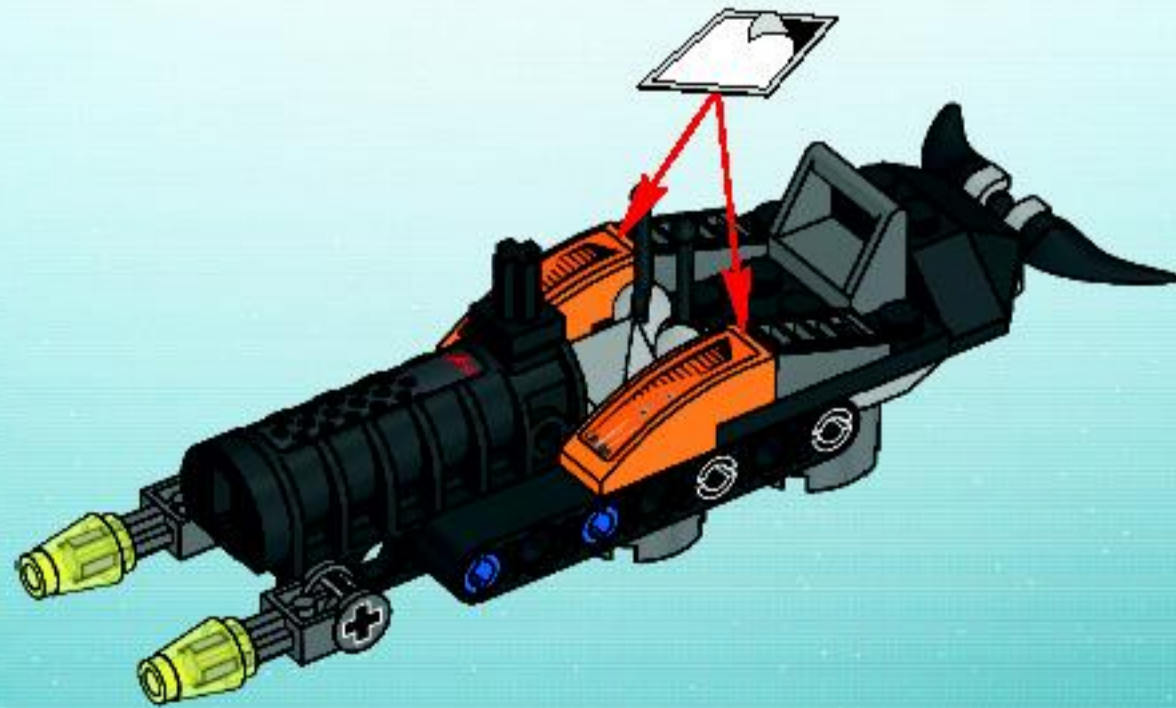




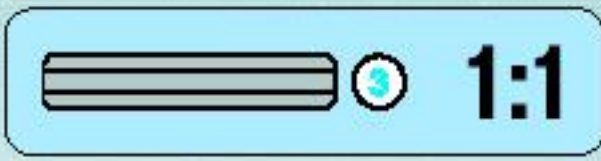
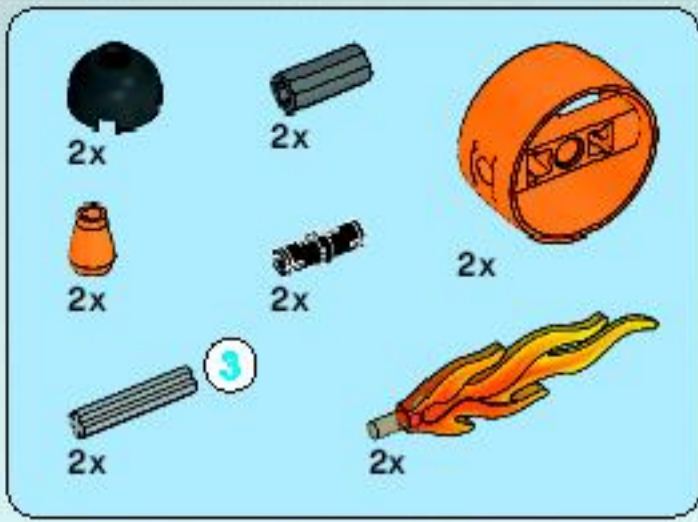
15



16







17

1



2



3



4



5

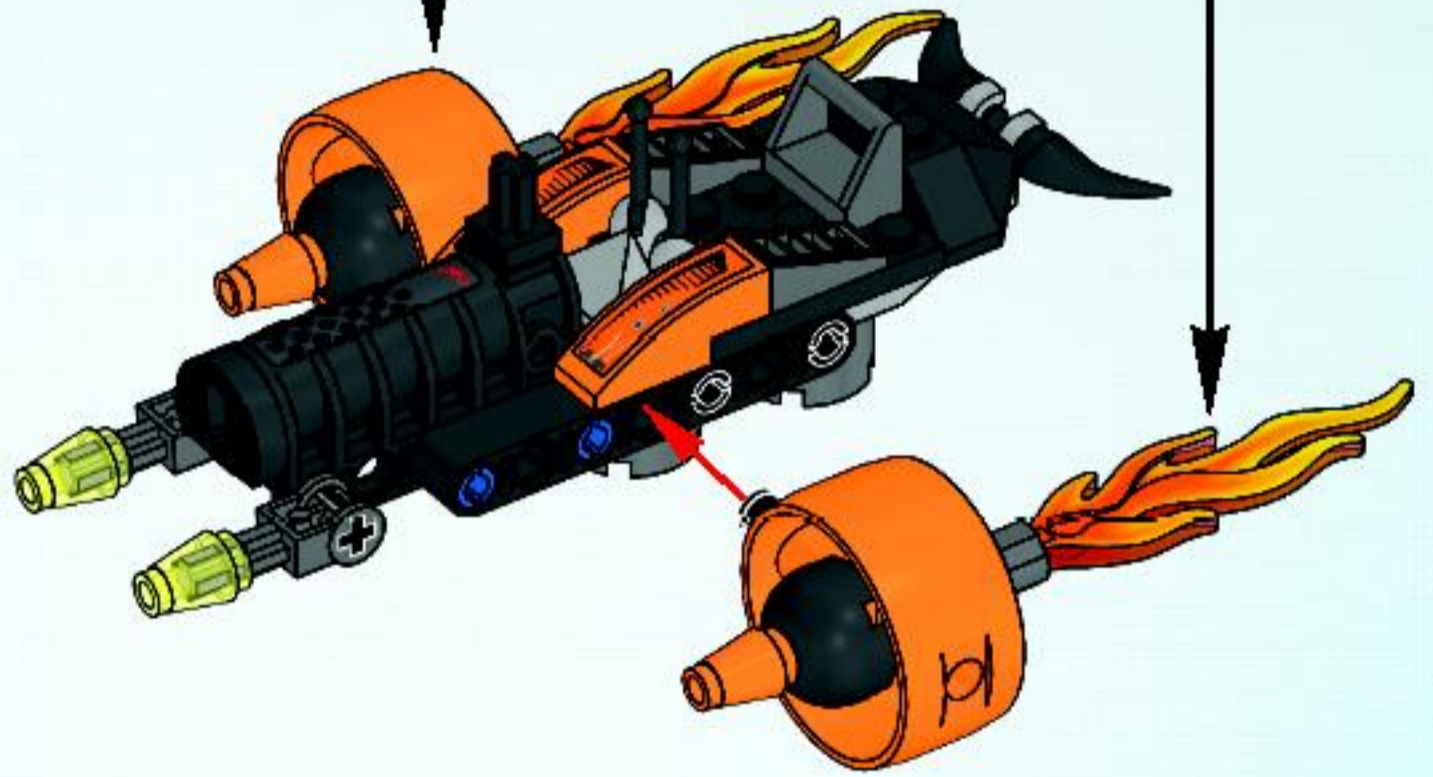




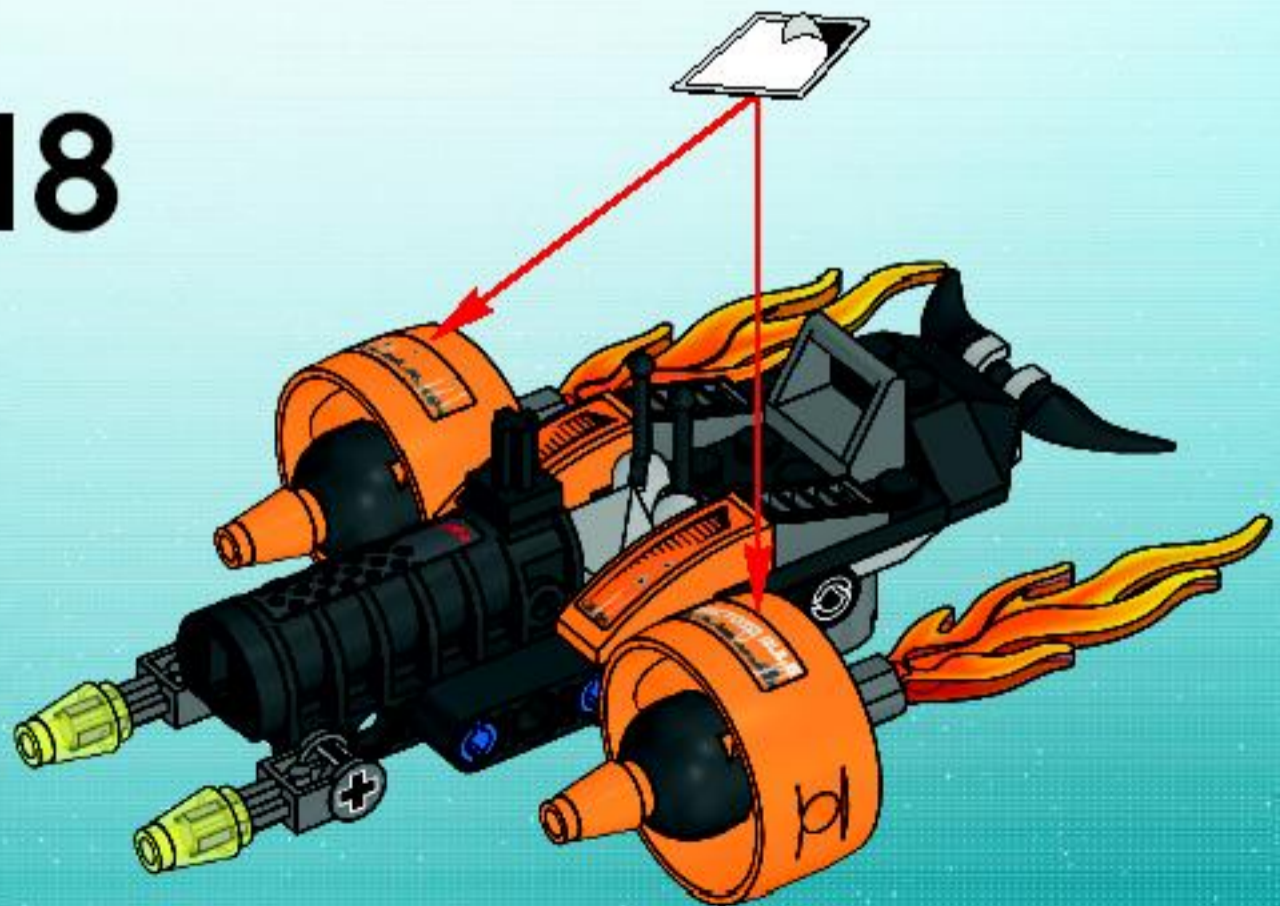
6



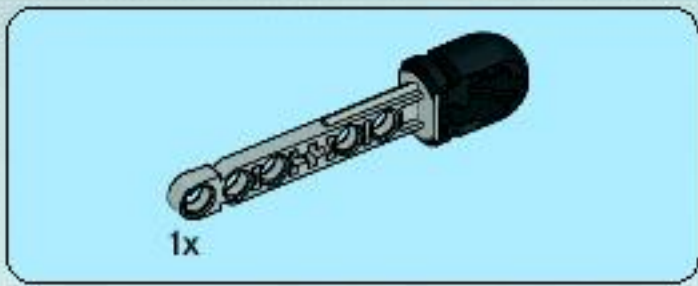
2x



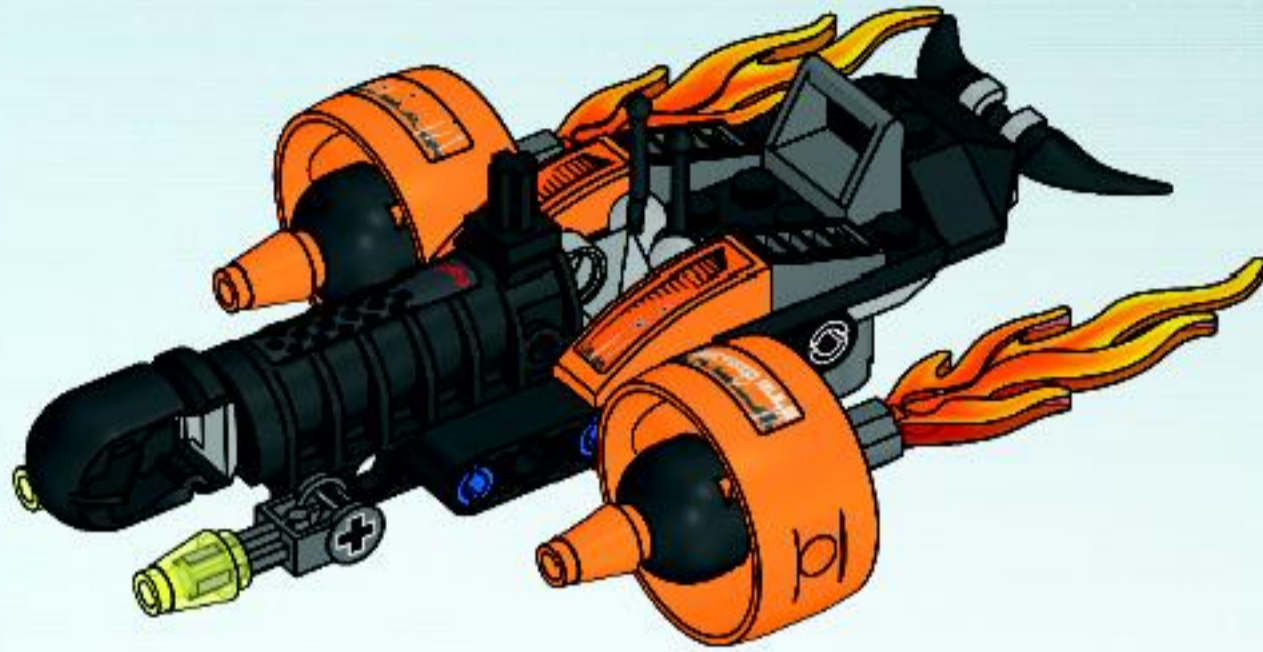
18



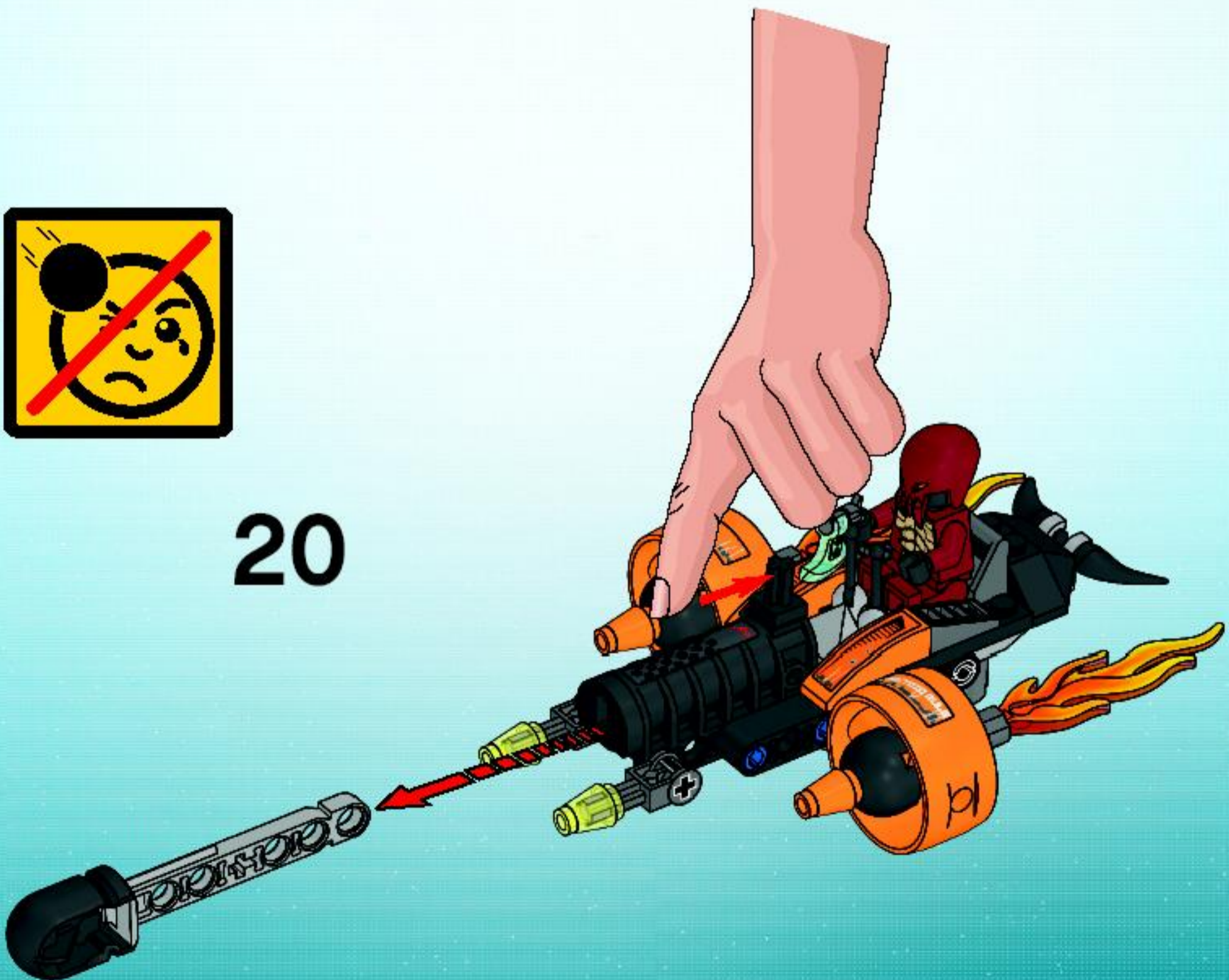




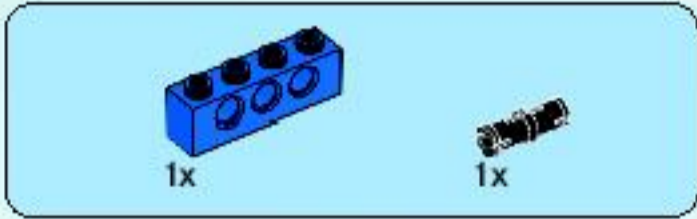
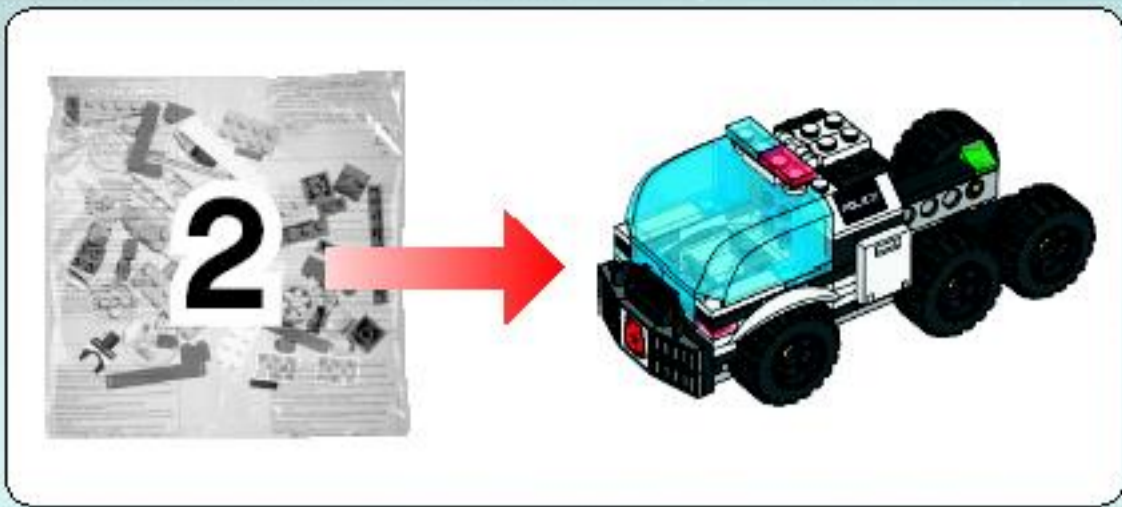
19



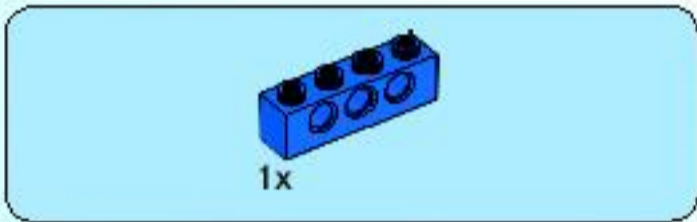
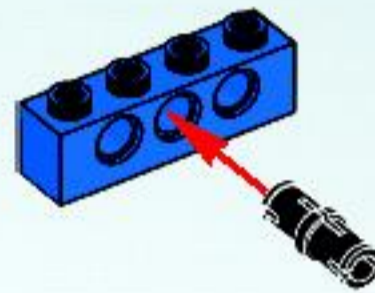
20







1



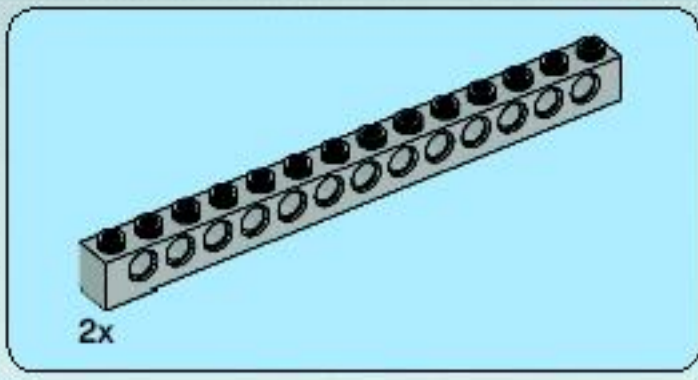
2



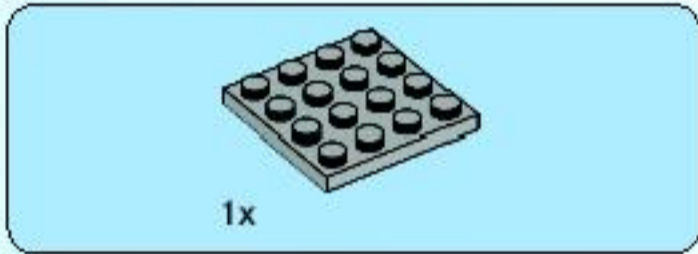
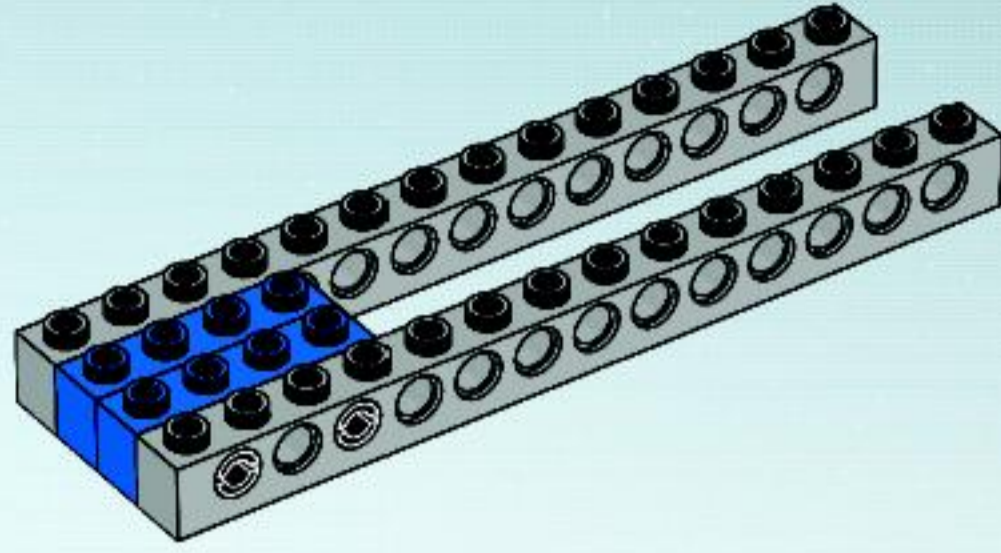
3



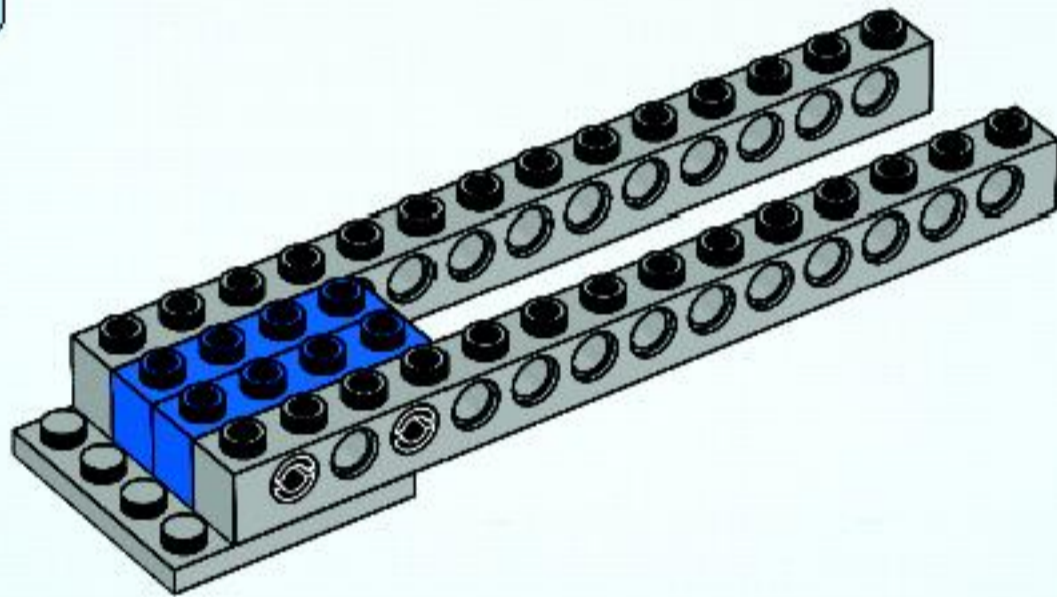




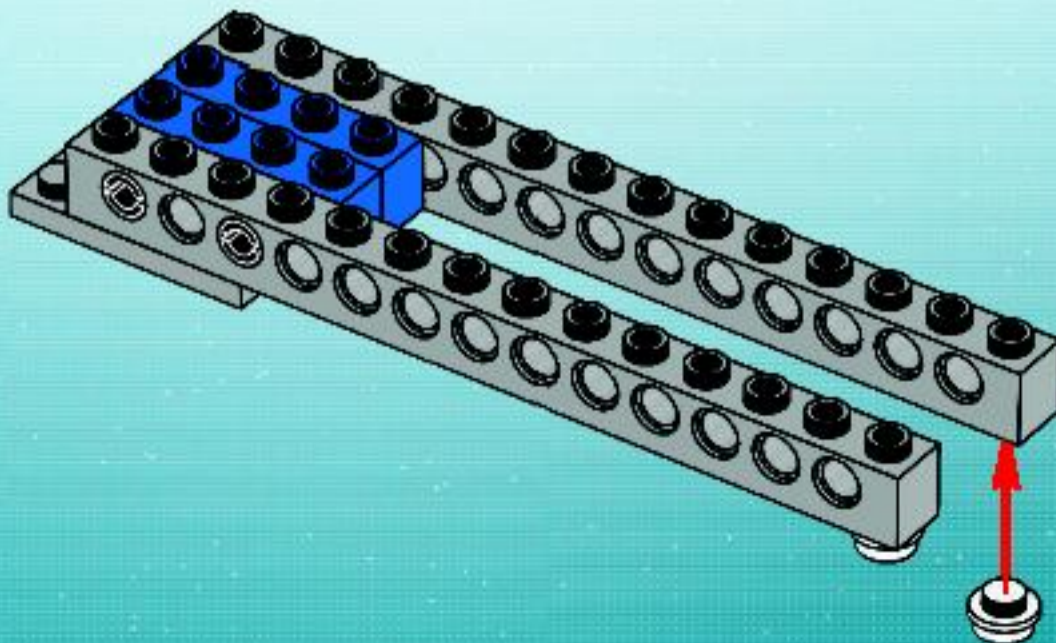
4



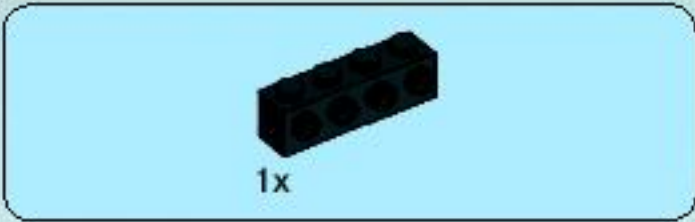
5



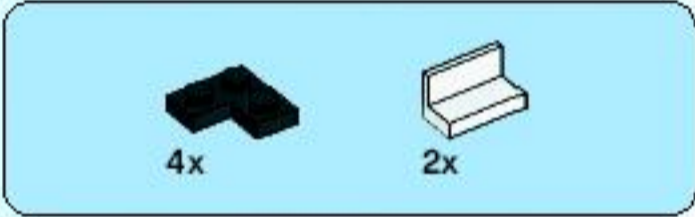
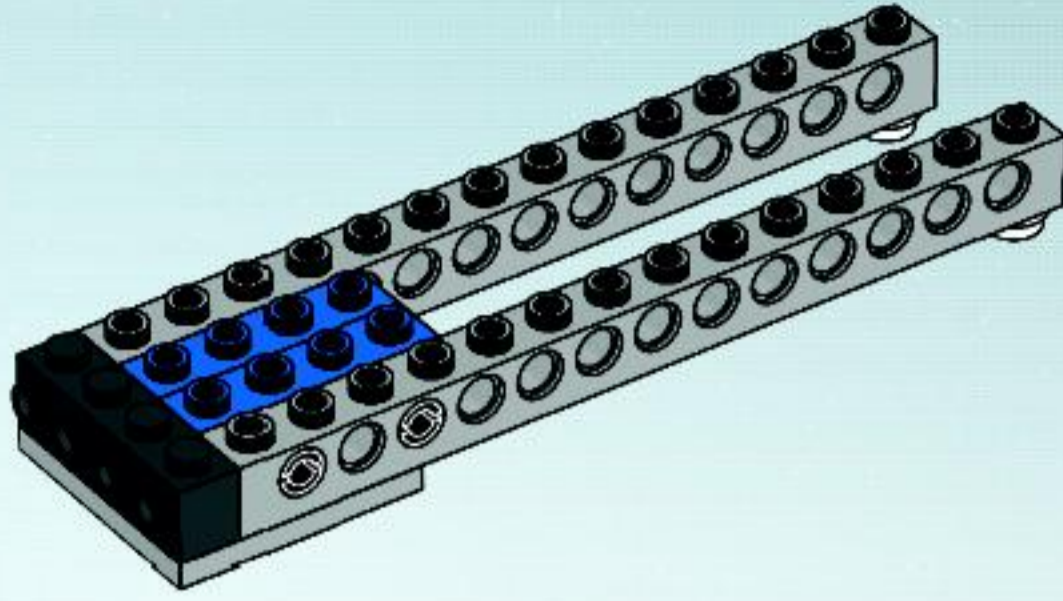
6



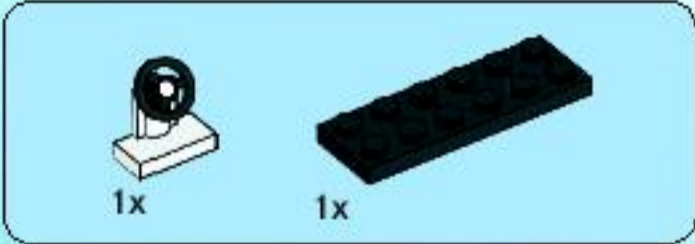
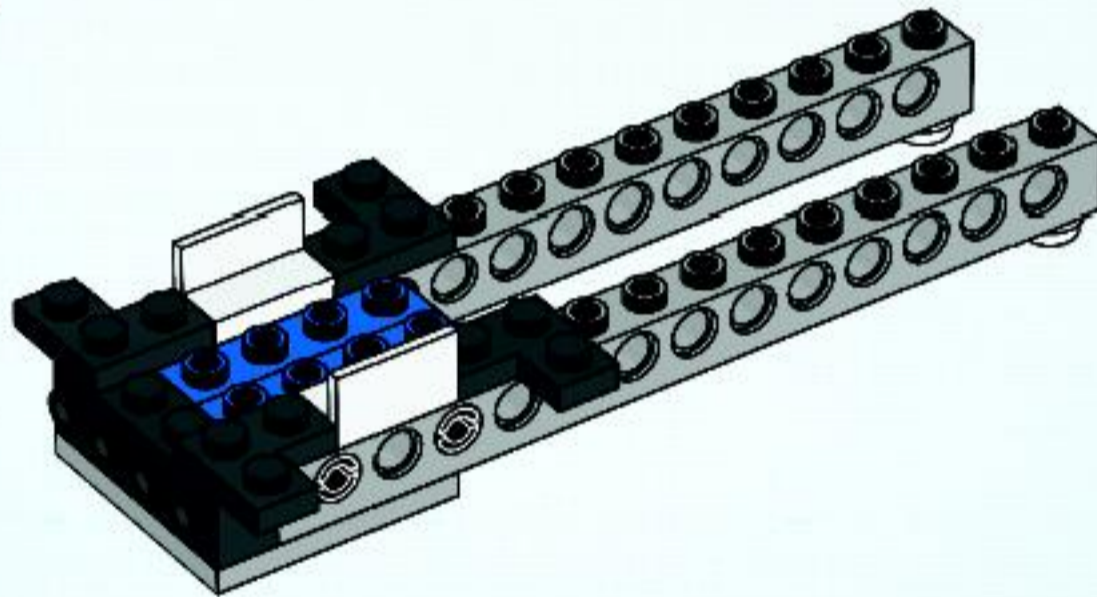




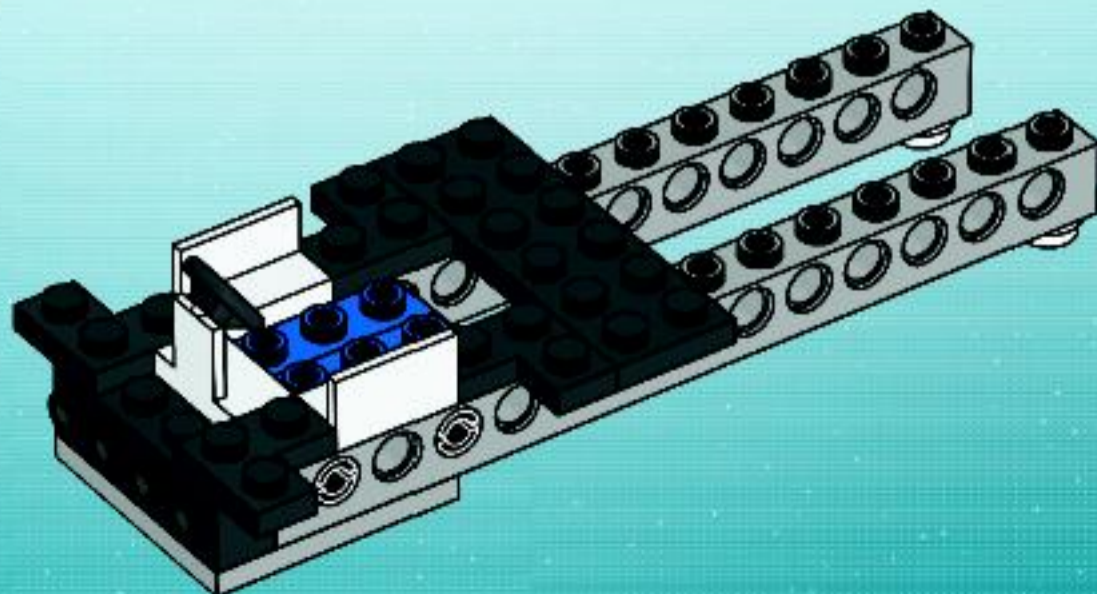
7



8



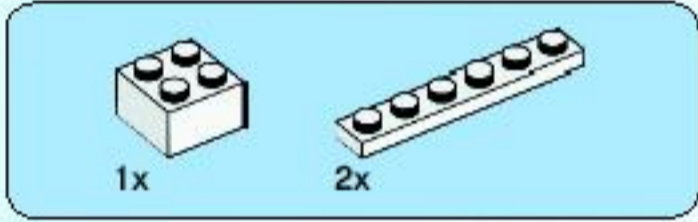
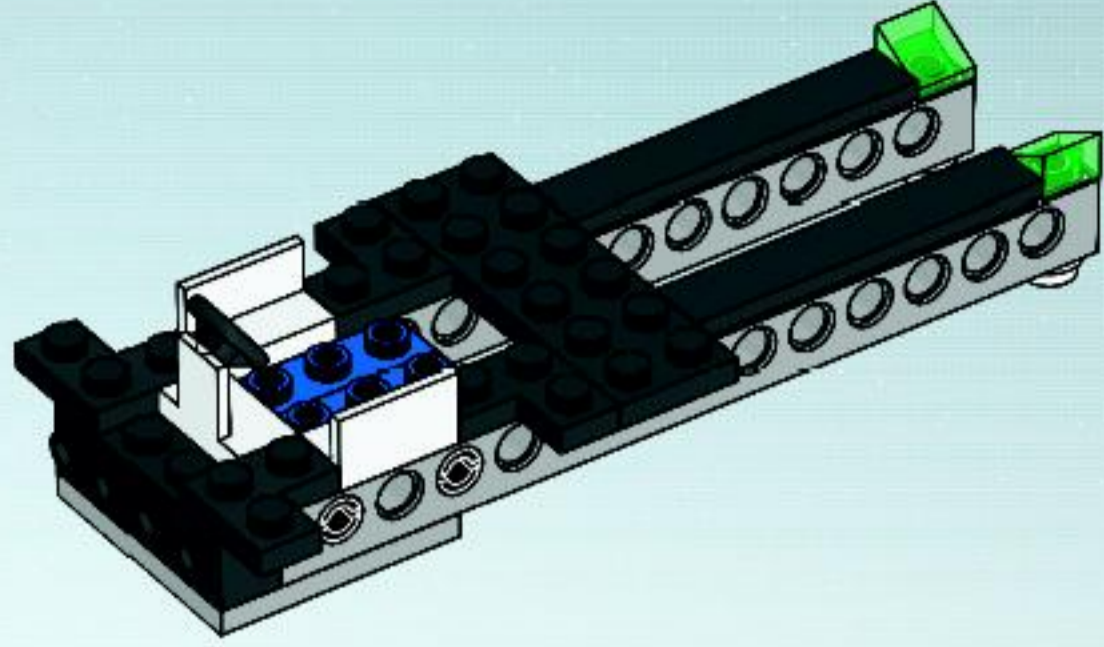
9



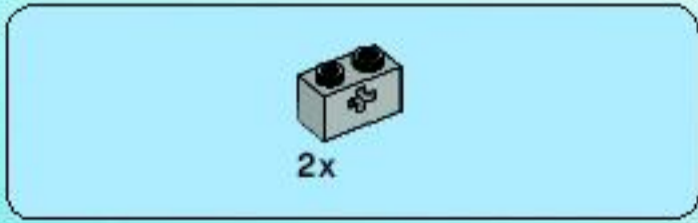
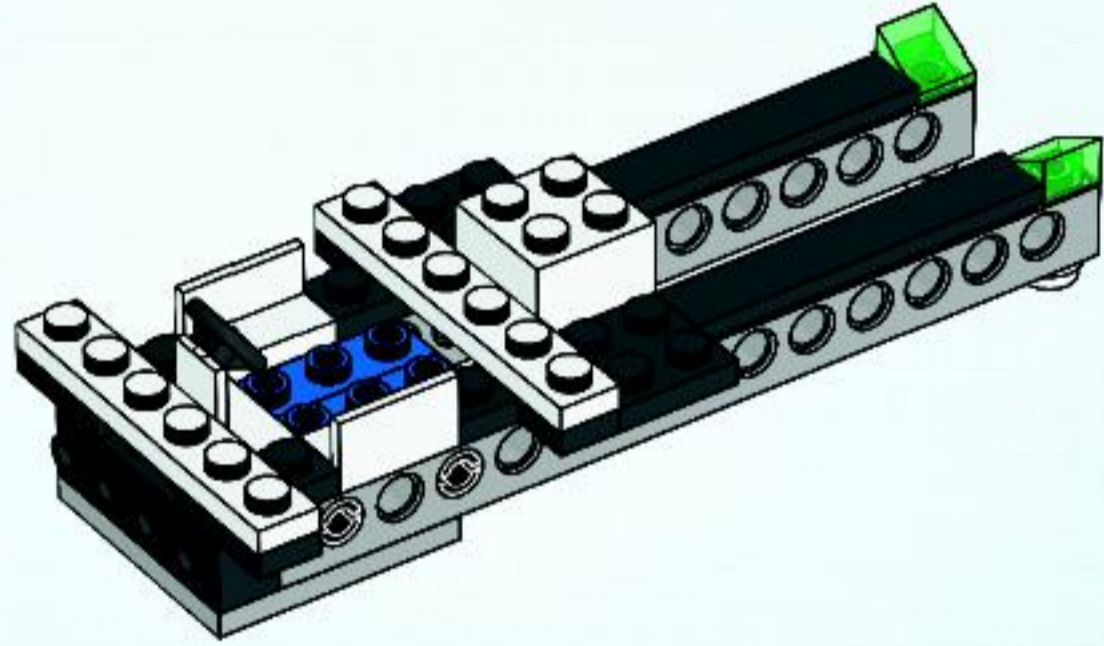




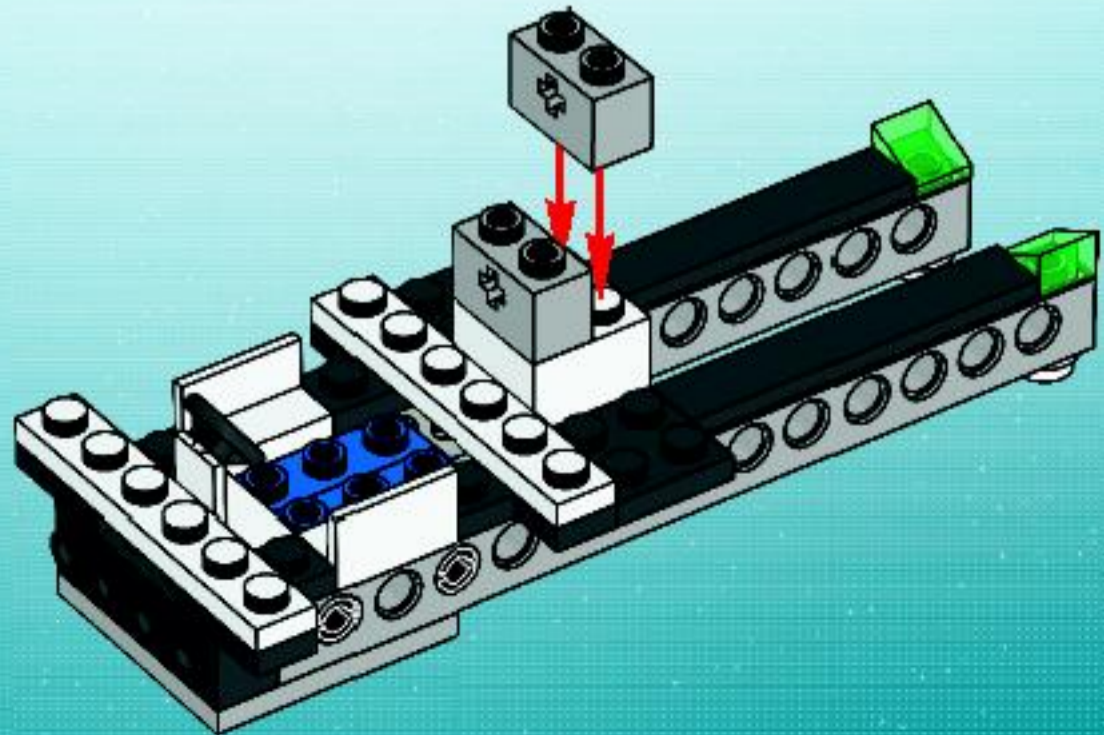
10



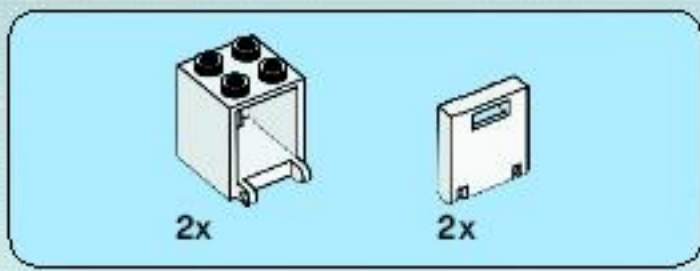
11



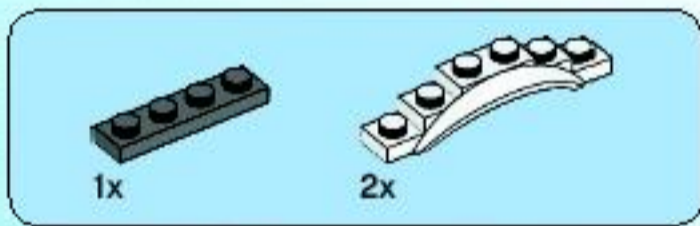
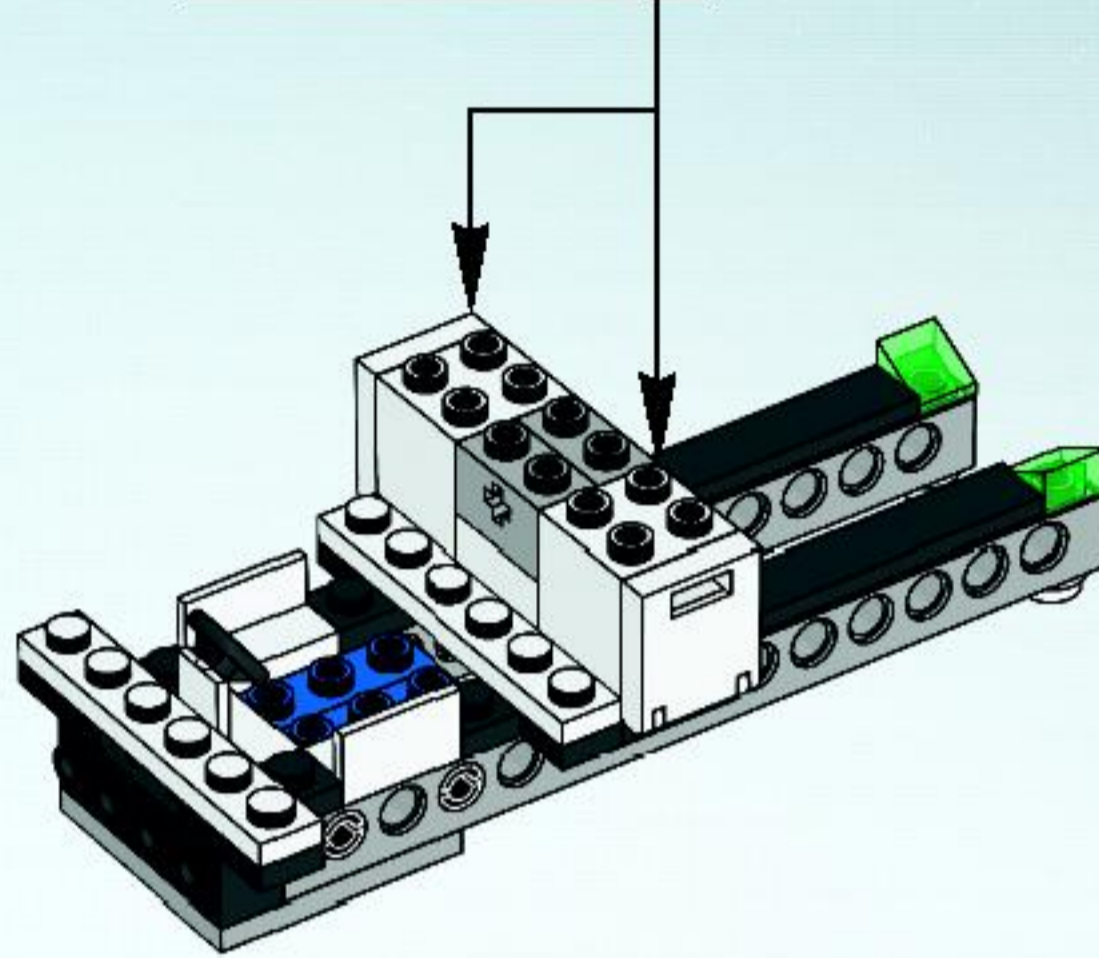
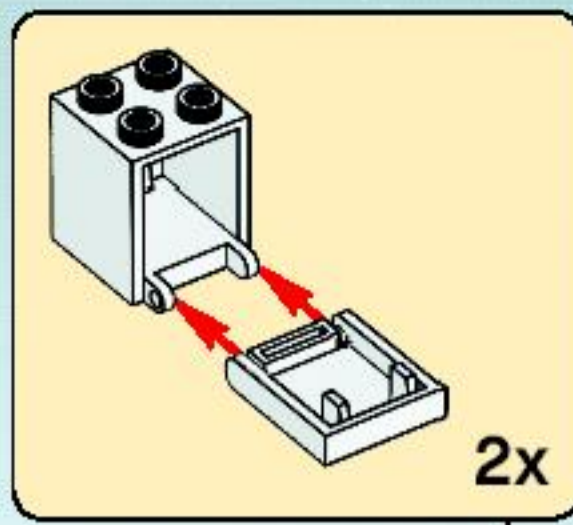
12



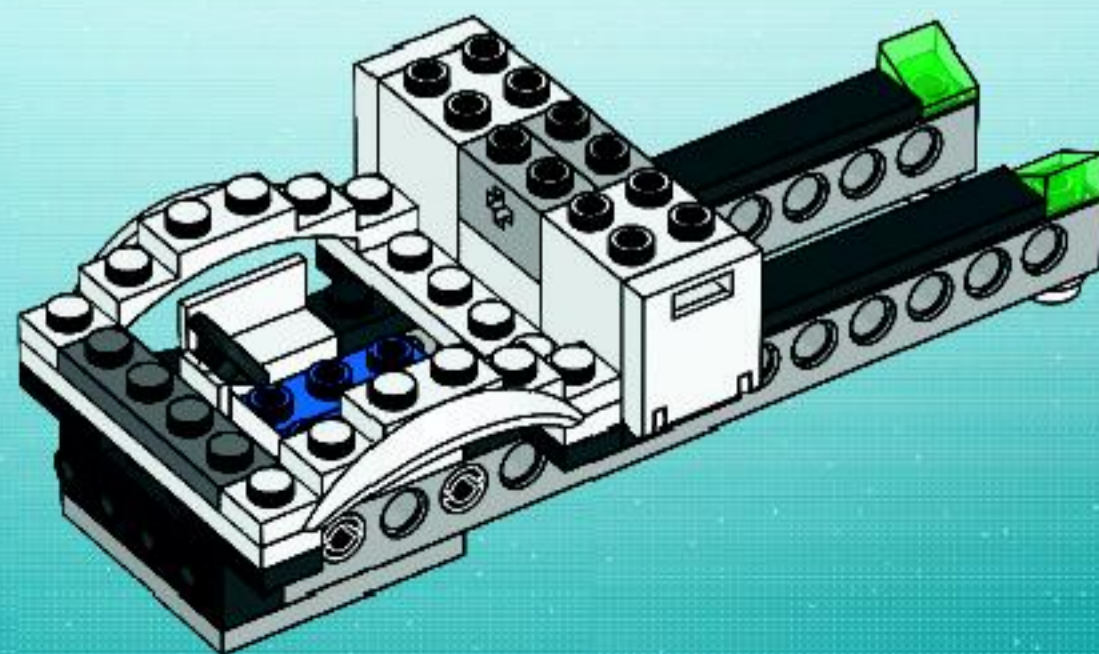




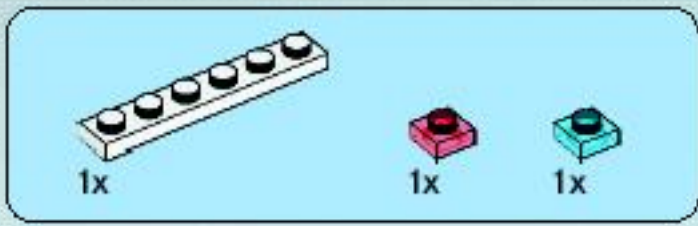
13



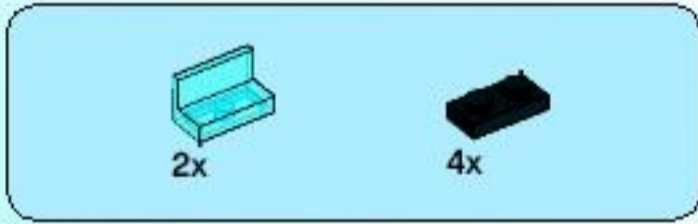
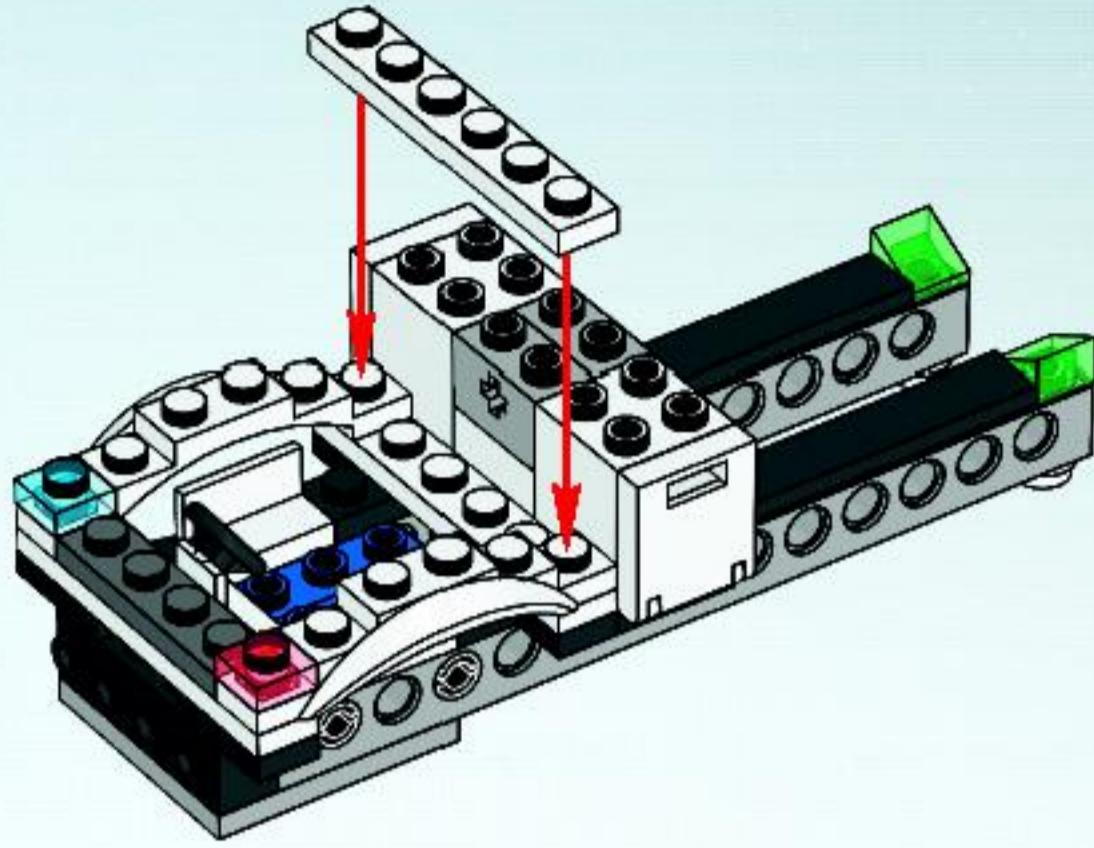
14



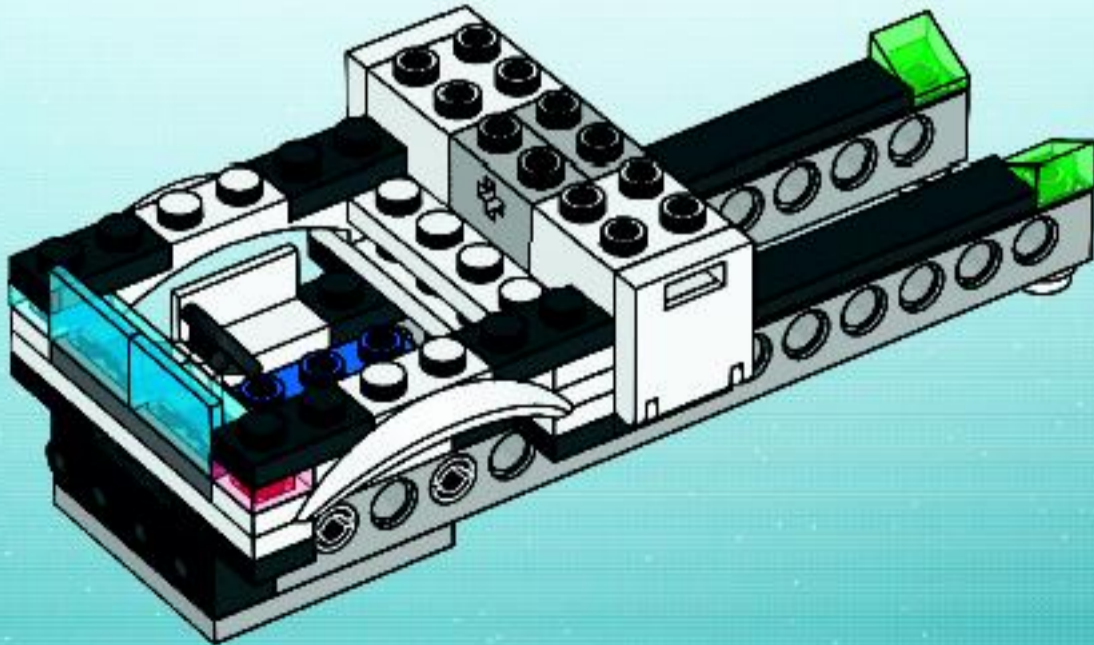




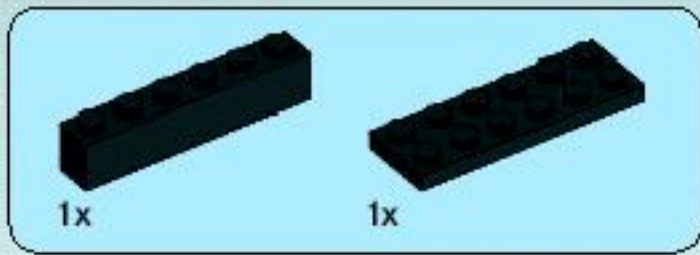
# 15



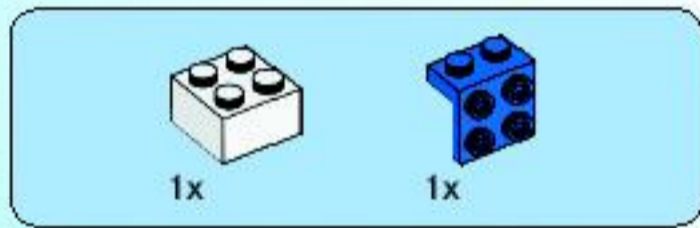
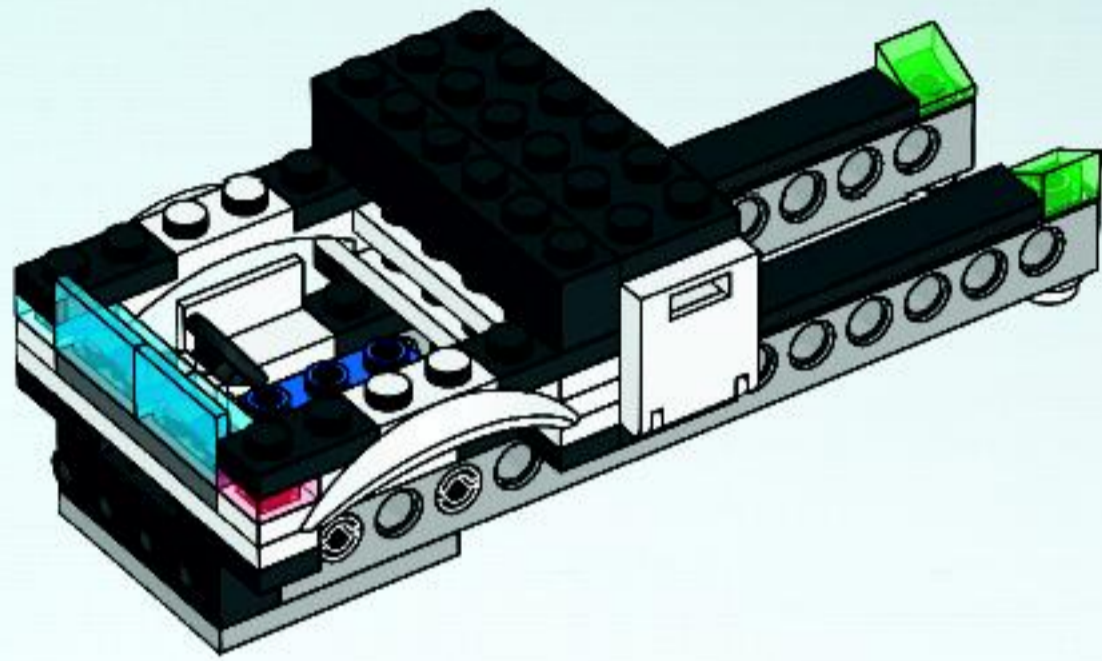
# 16



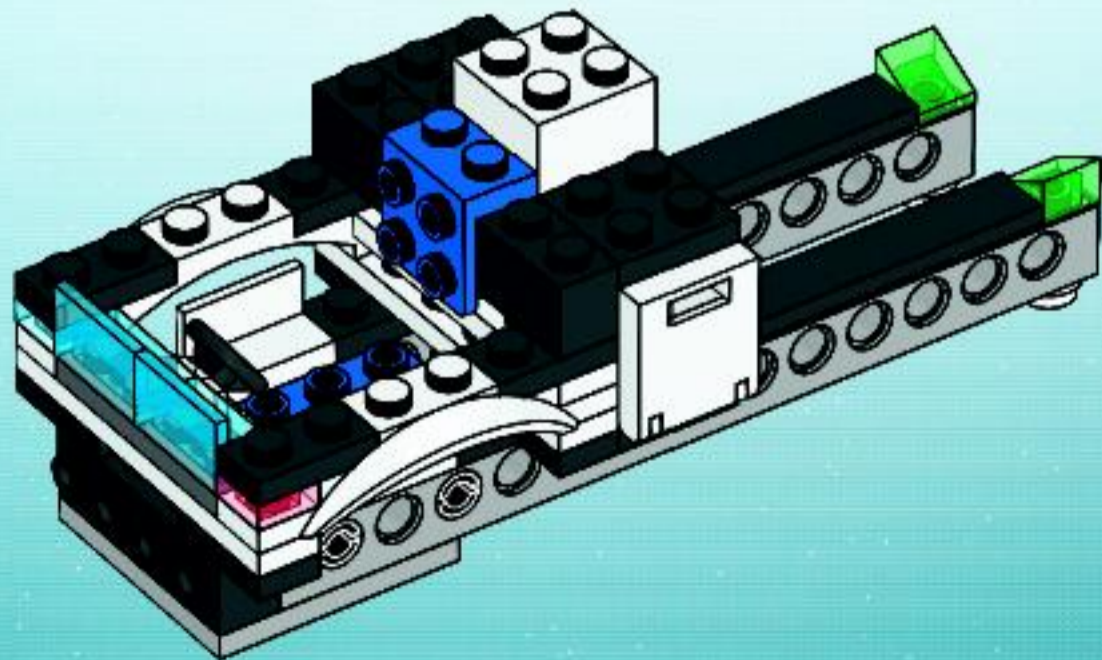




17



18

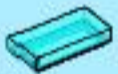
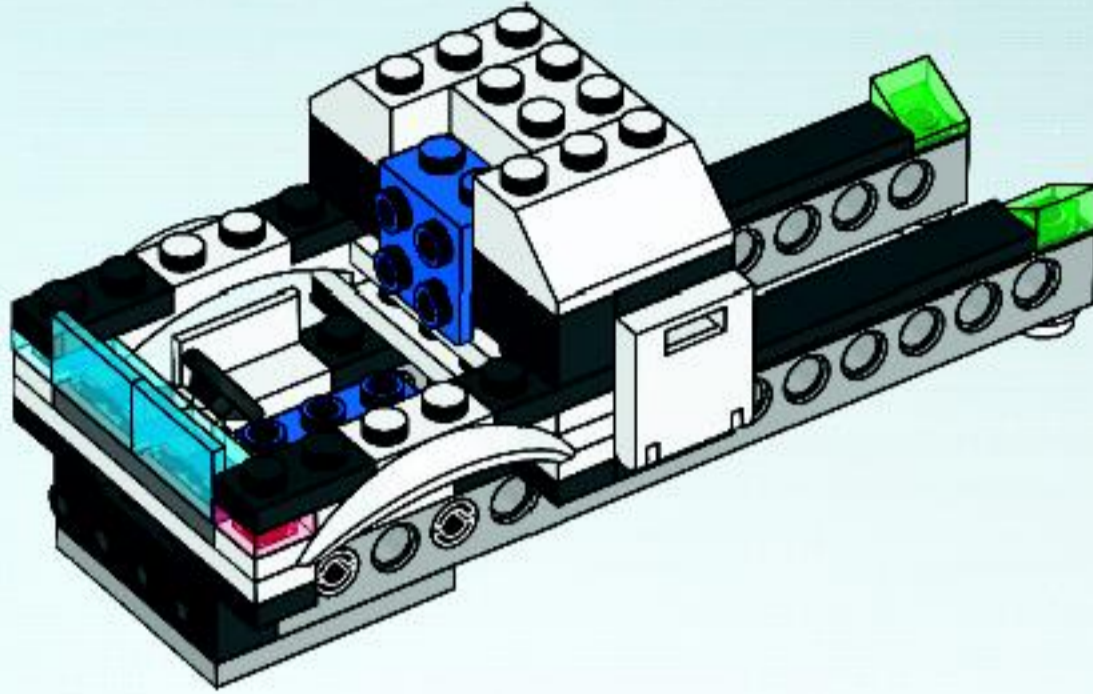






2x

# 19

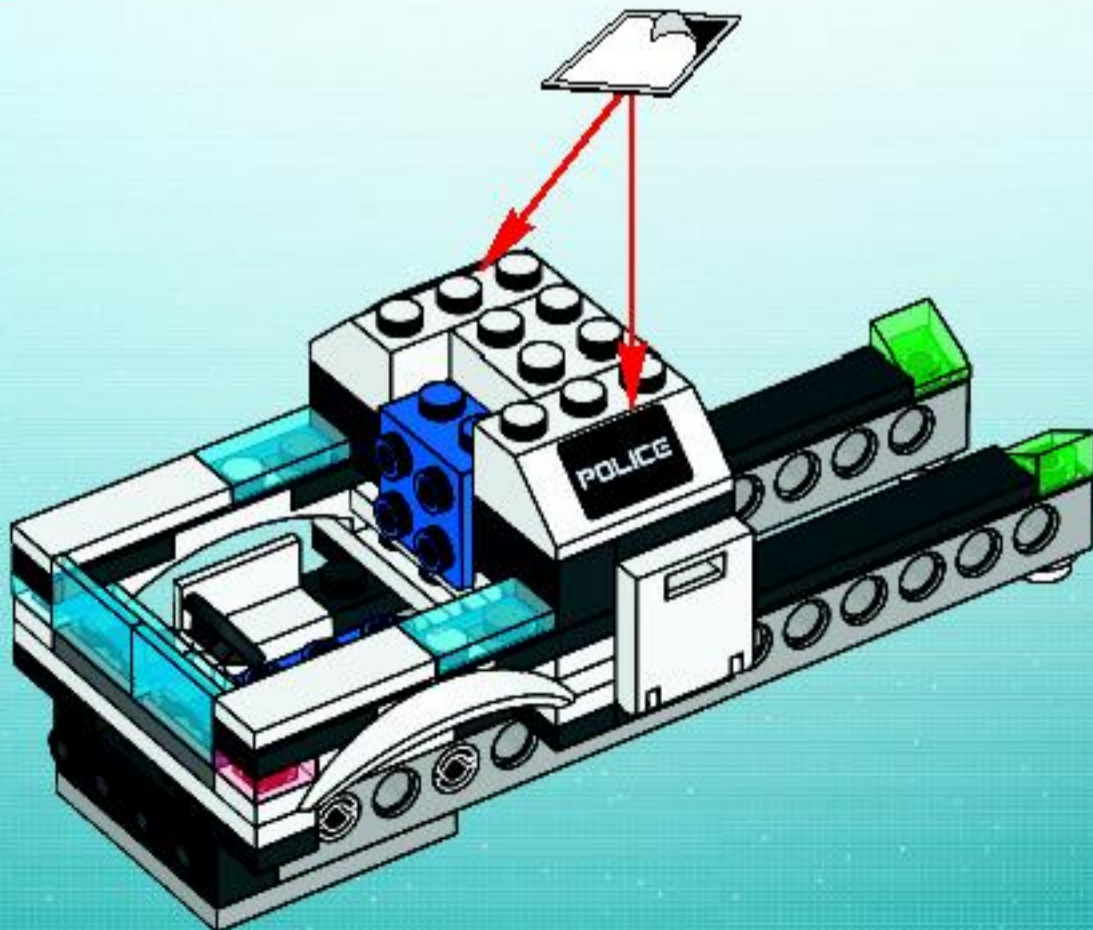


2x

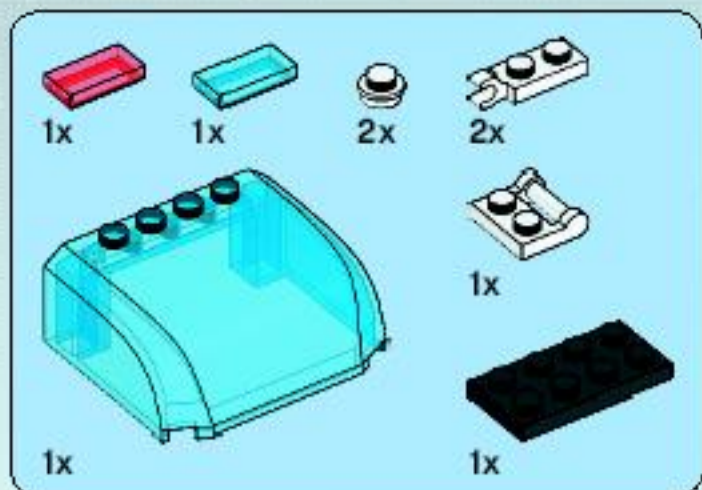


2x

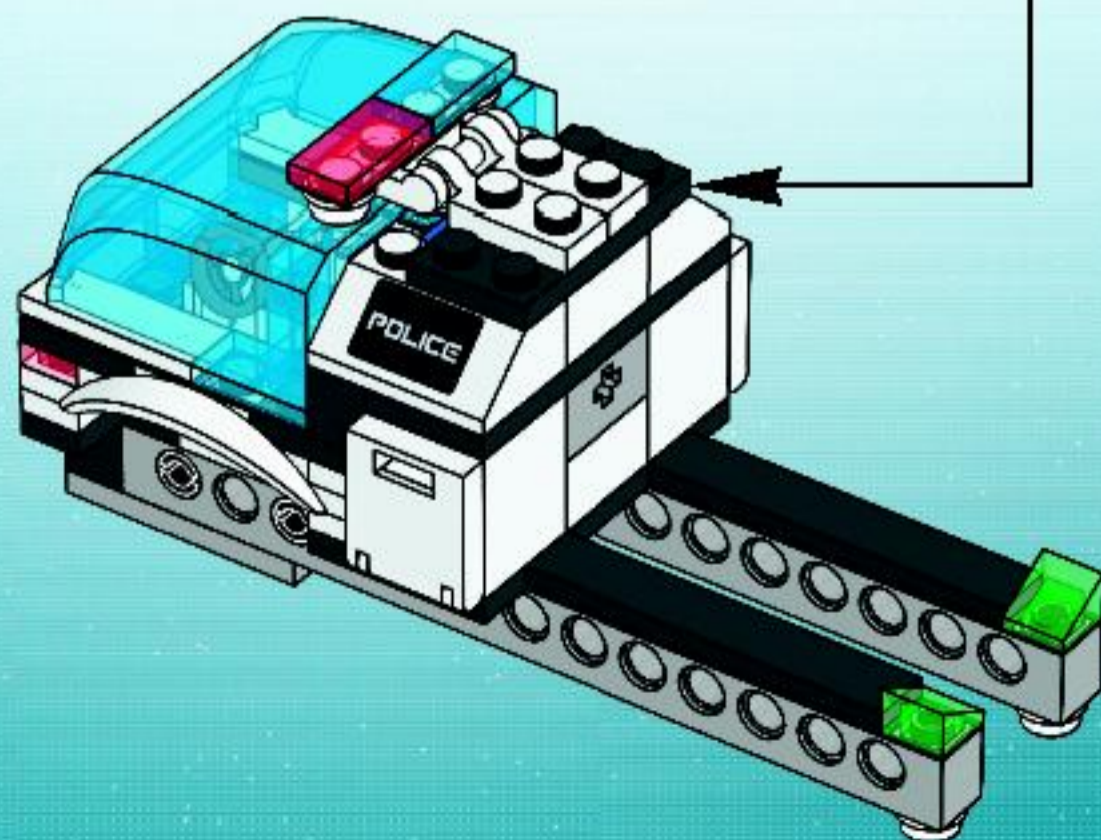
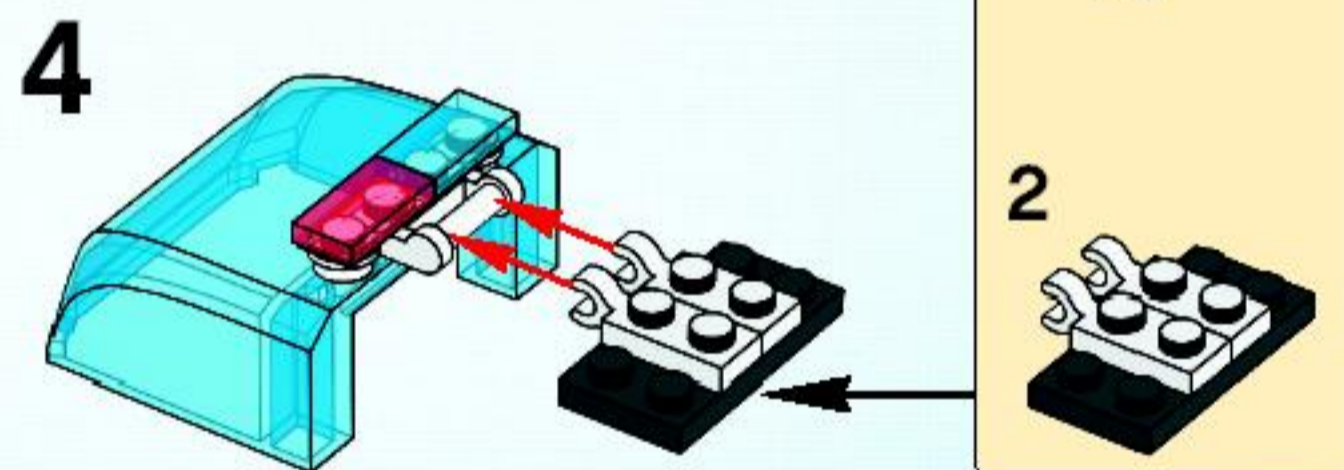
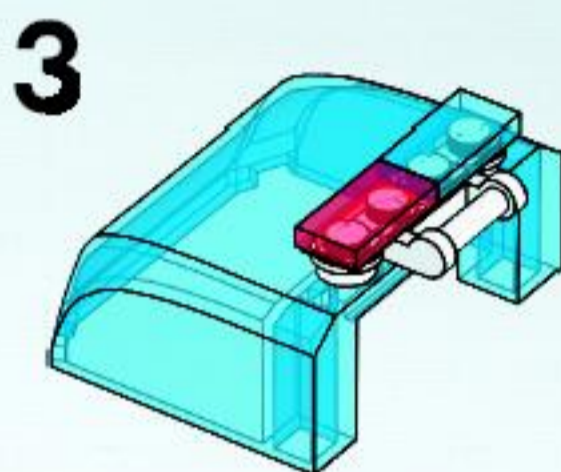
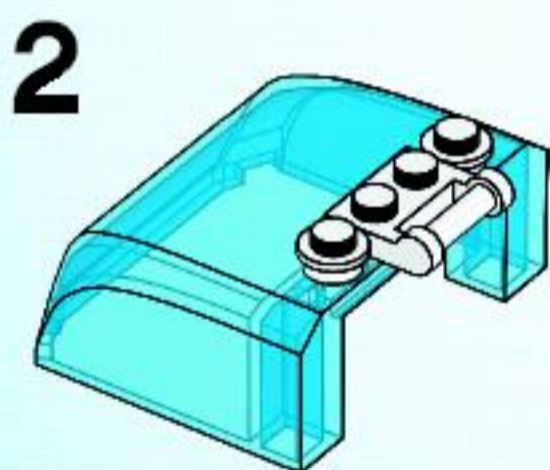
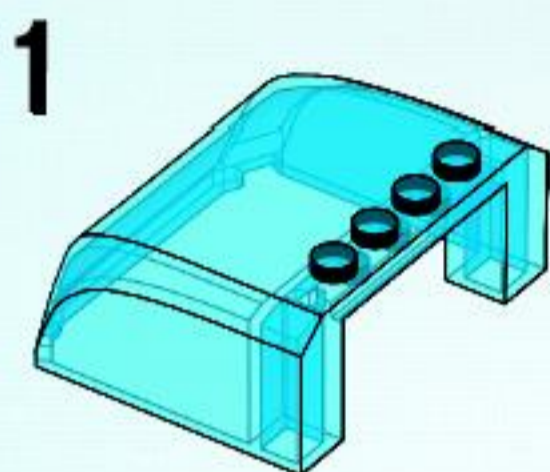
# 20



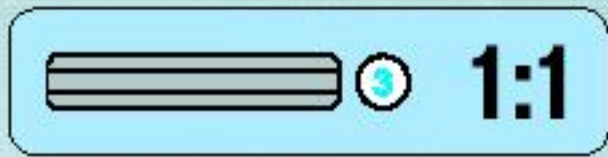
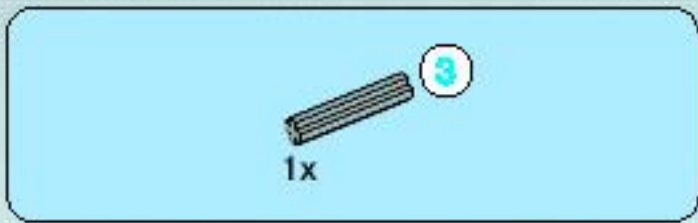




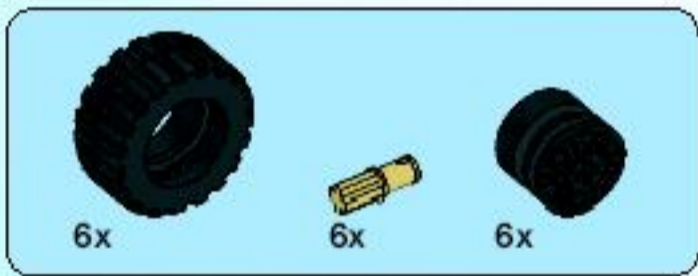
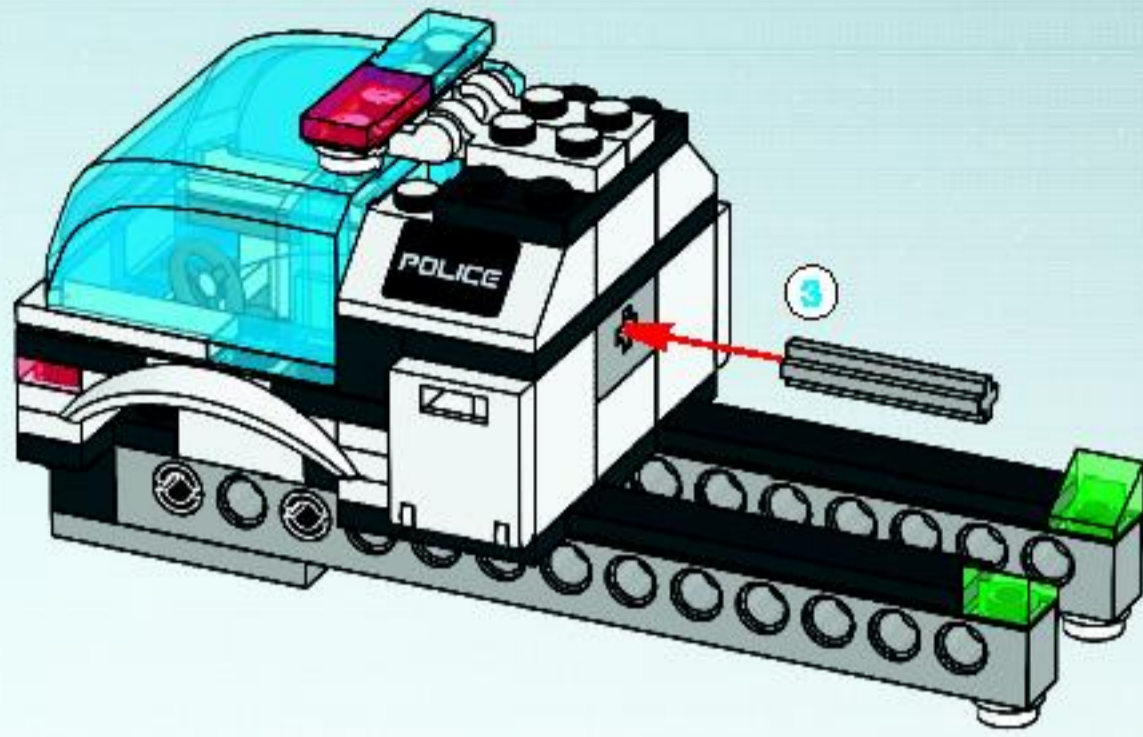
# 21



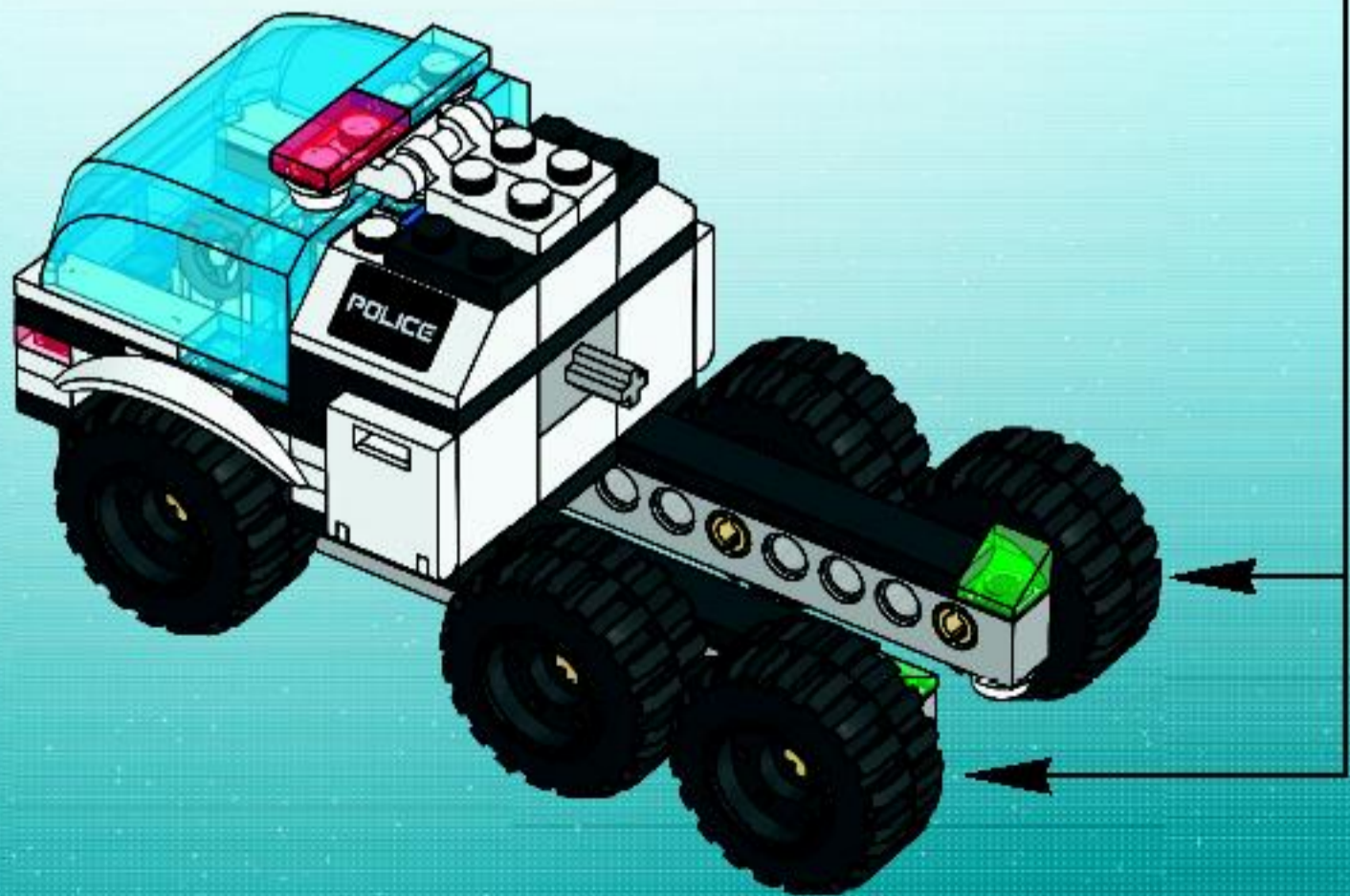
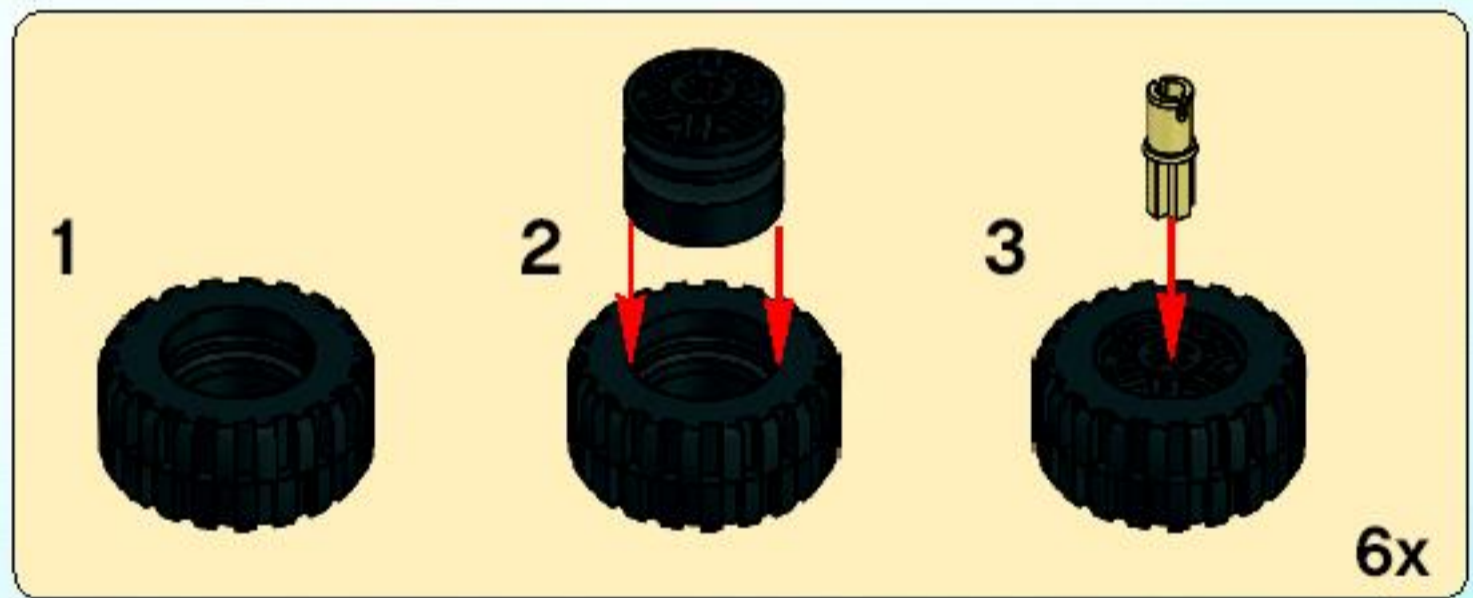




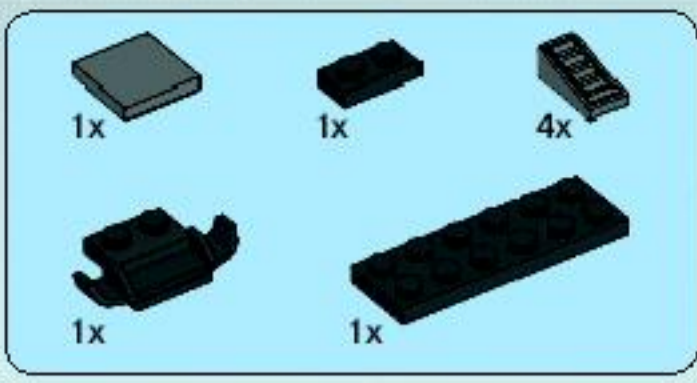
22



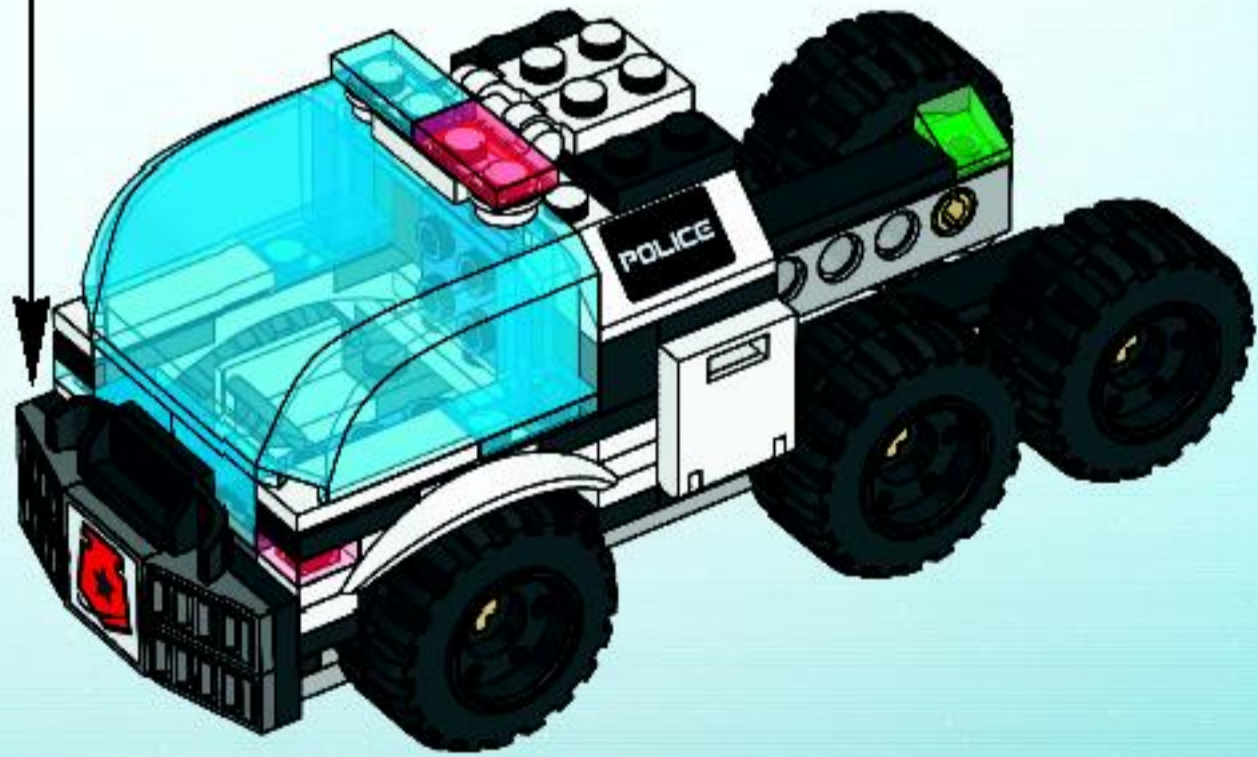
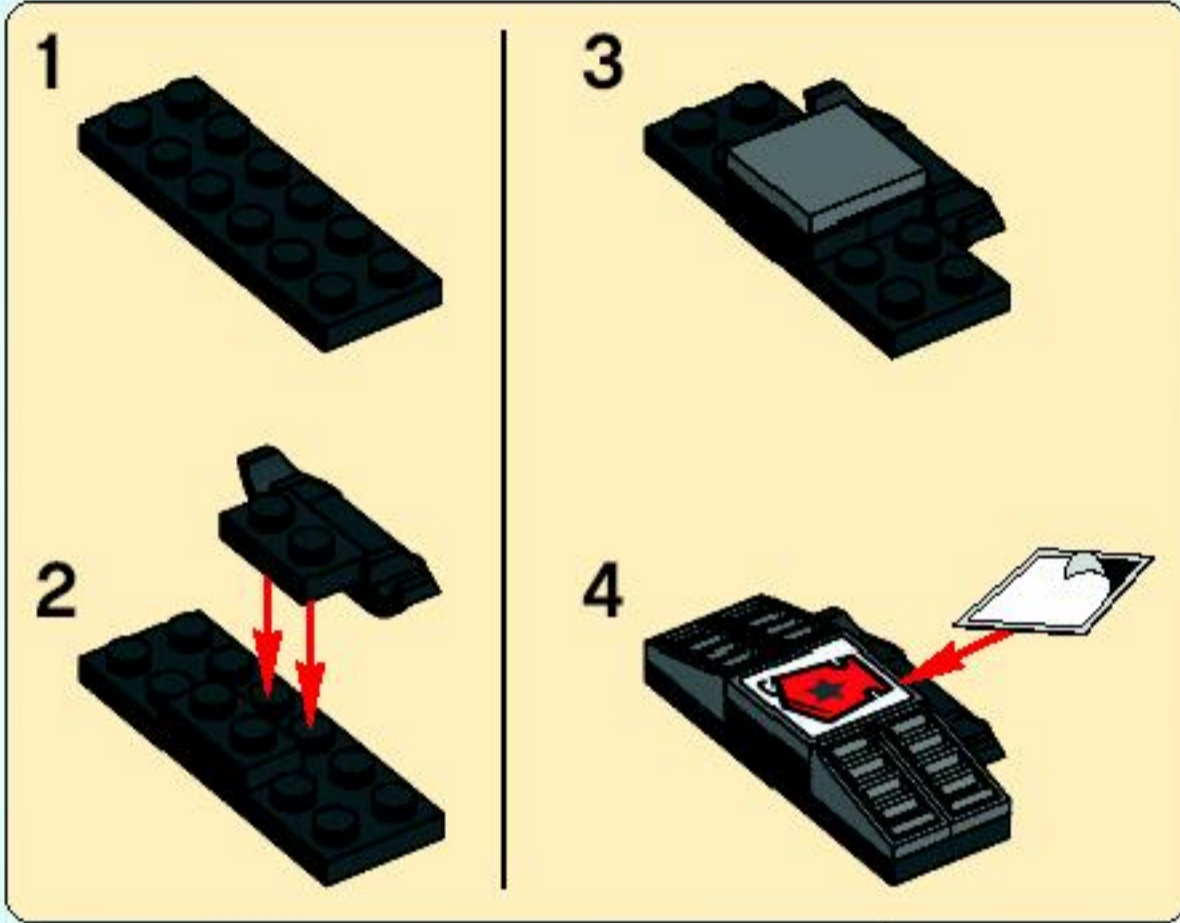
23



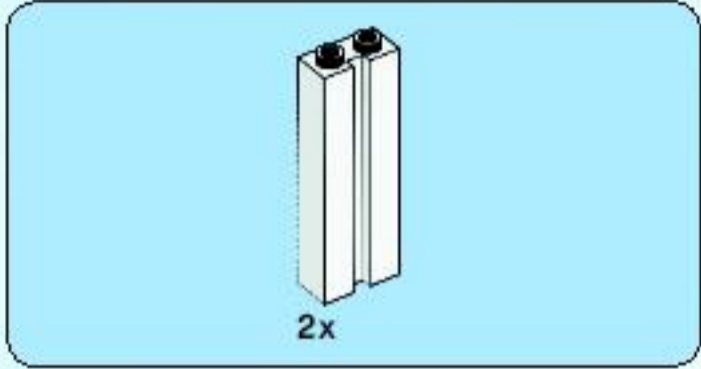
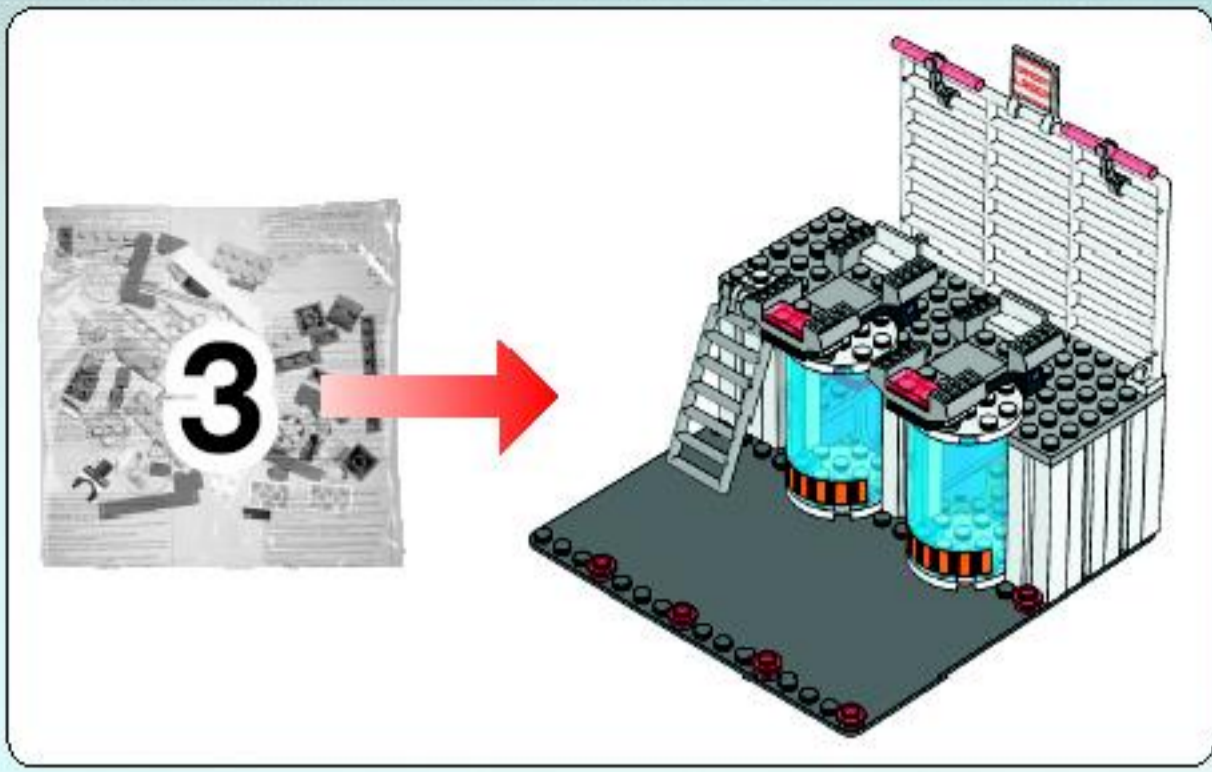




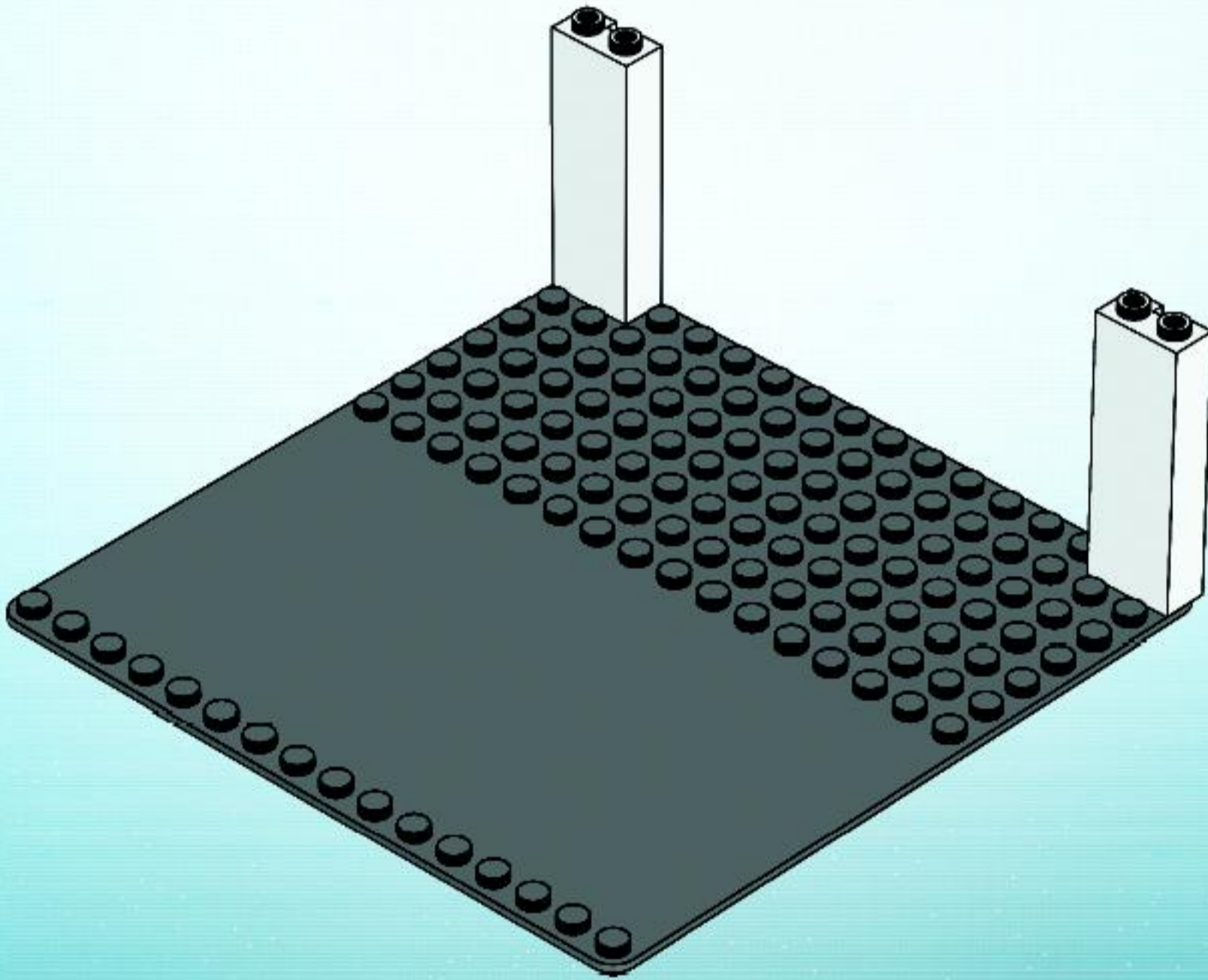
# 24



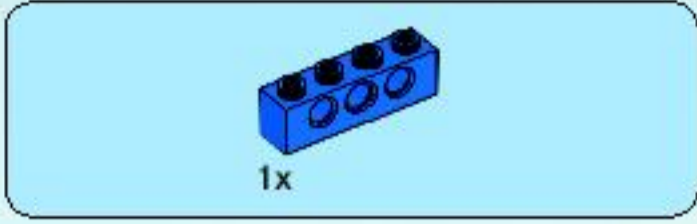
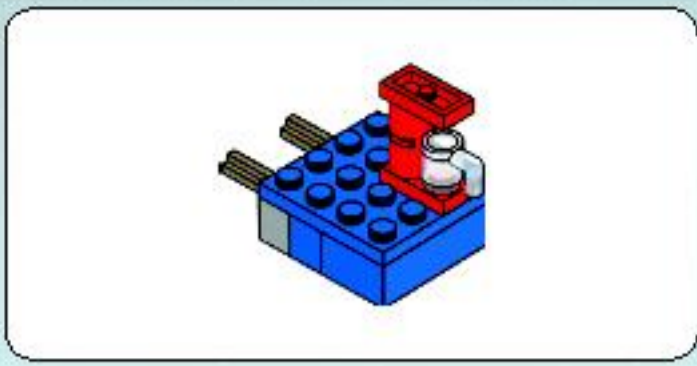




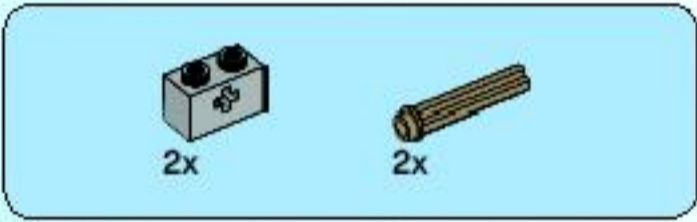
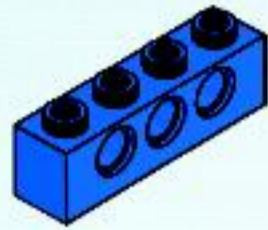
1



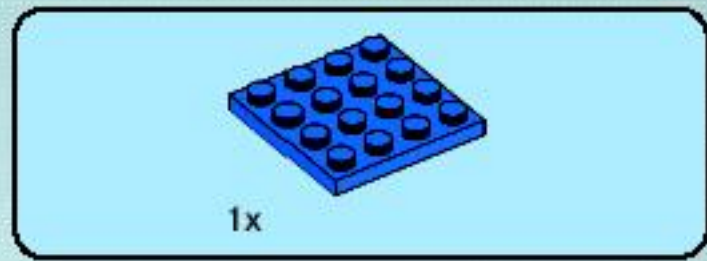
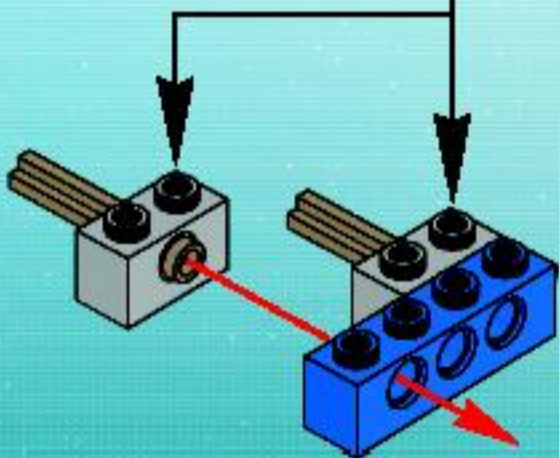
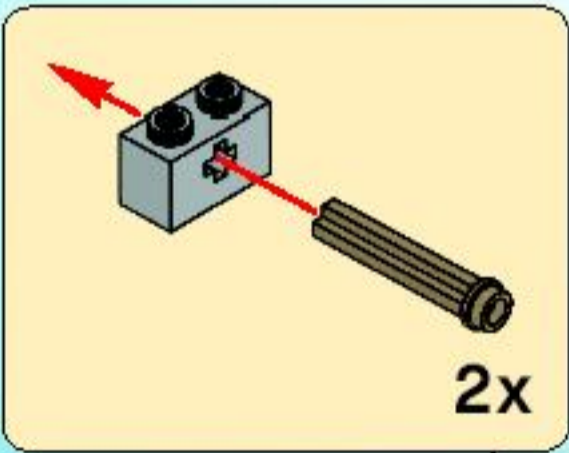




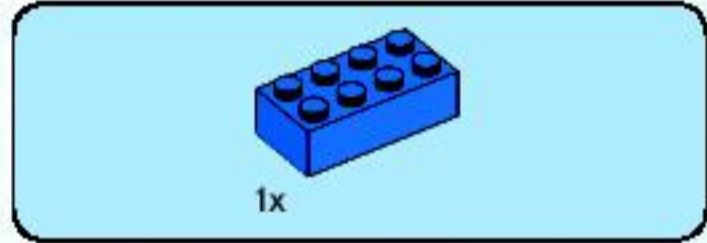
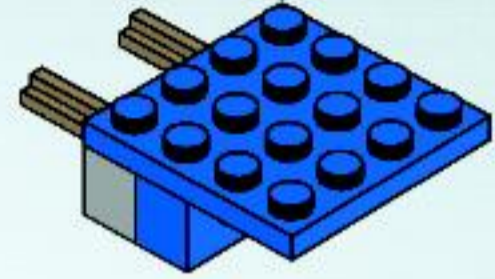
1



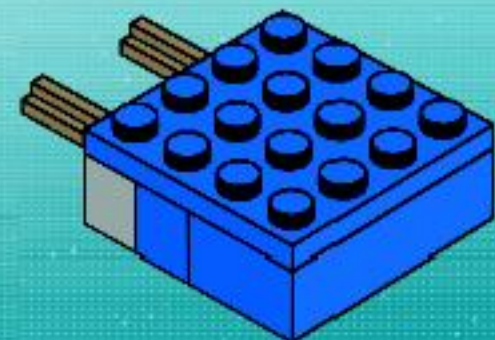
2



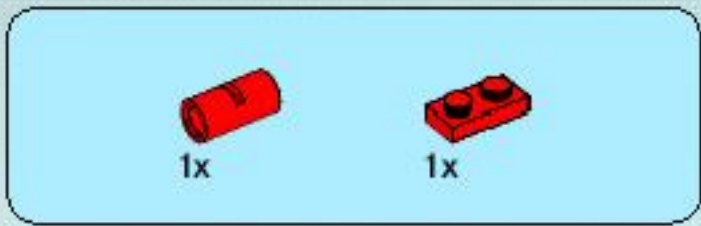
3



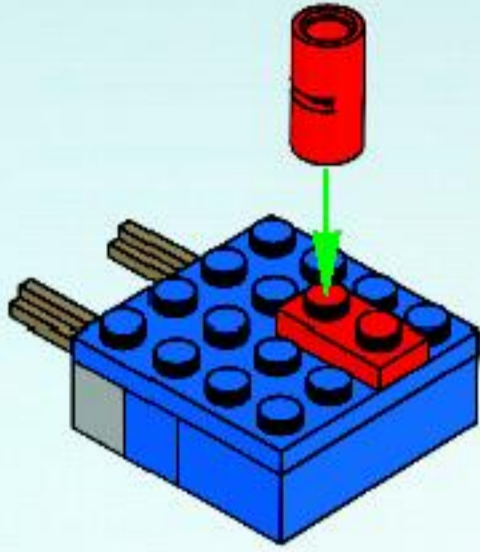
4



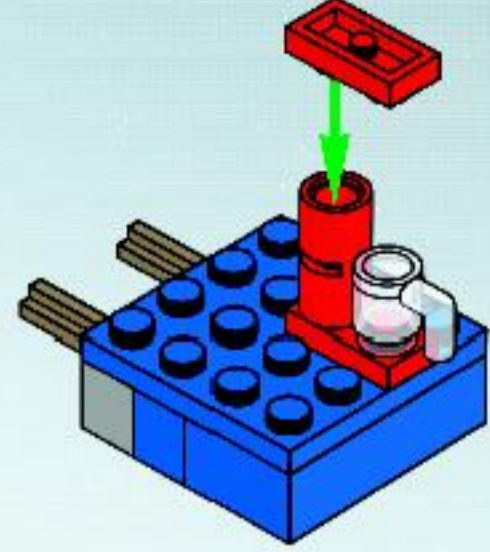




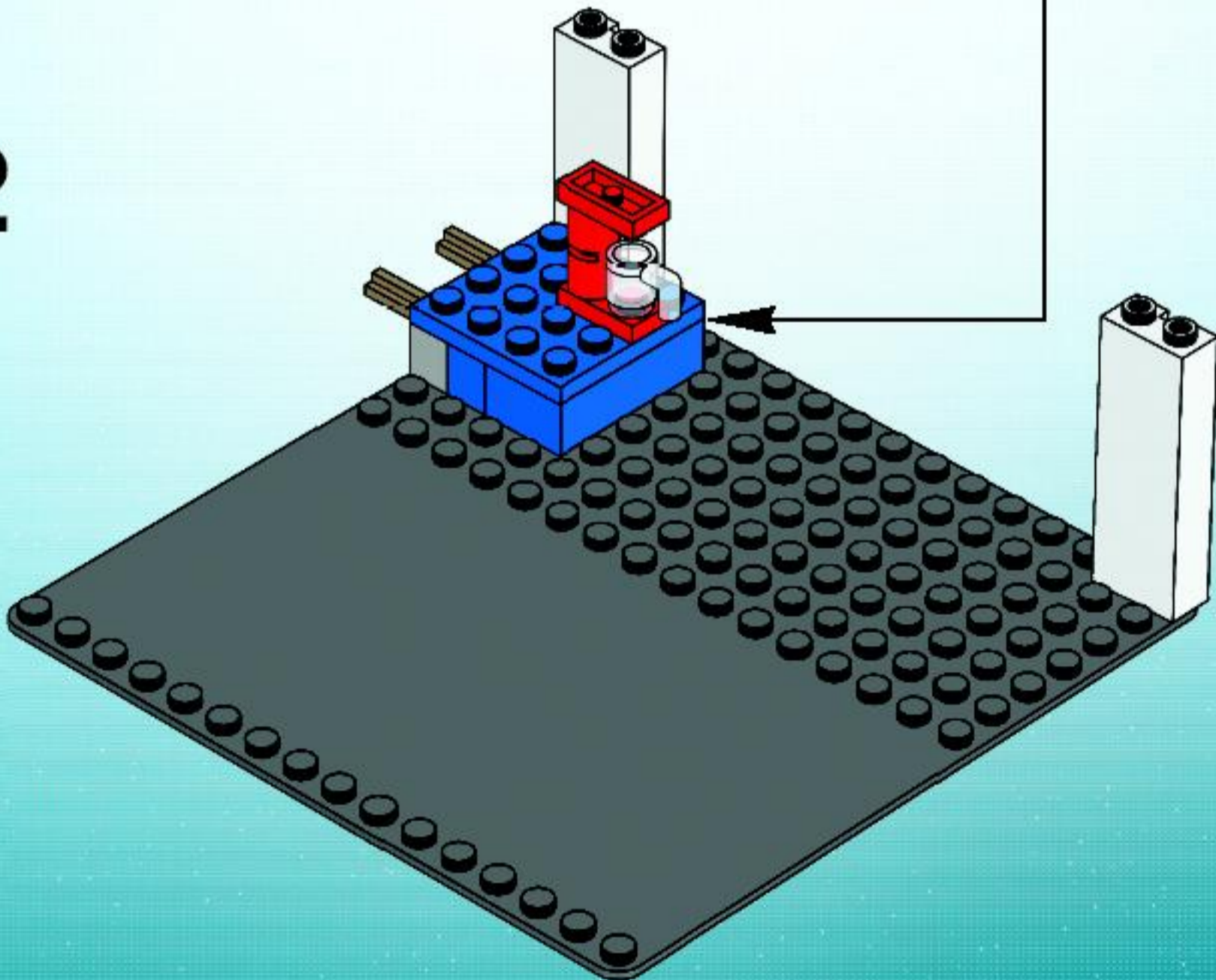
5



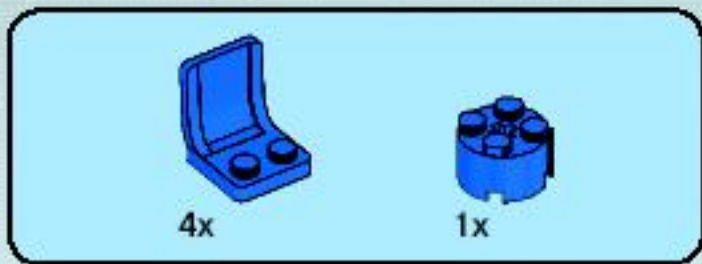
6



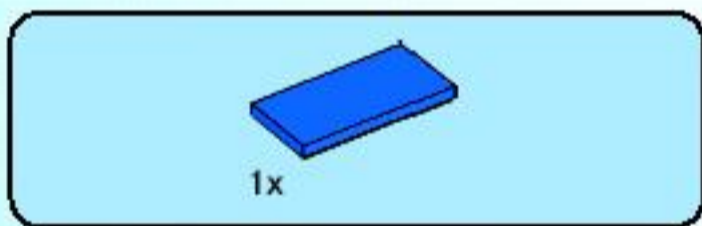
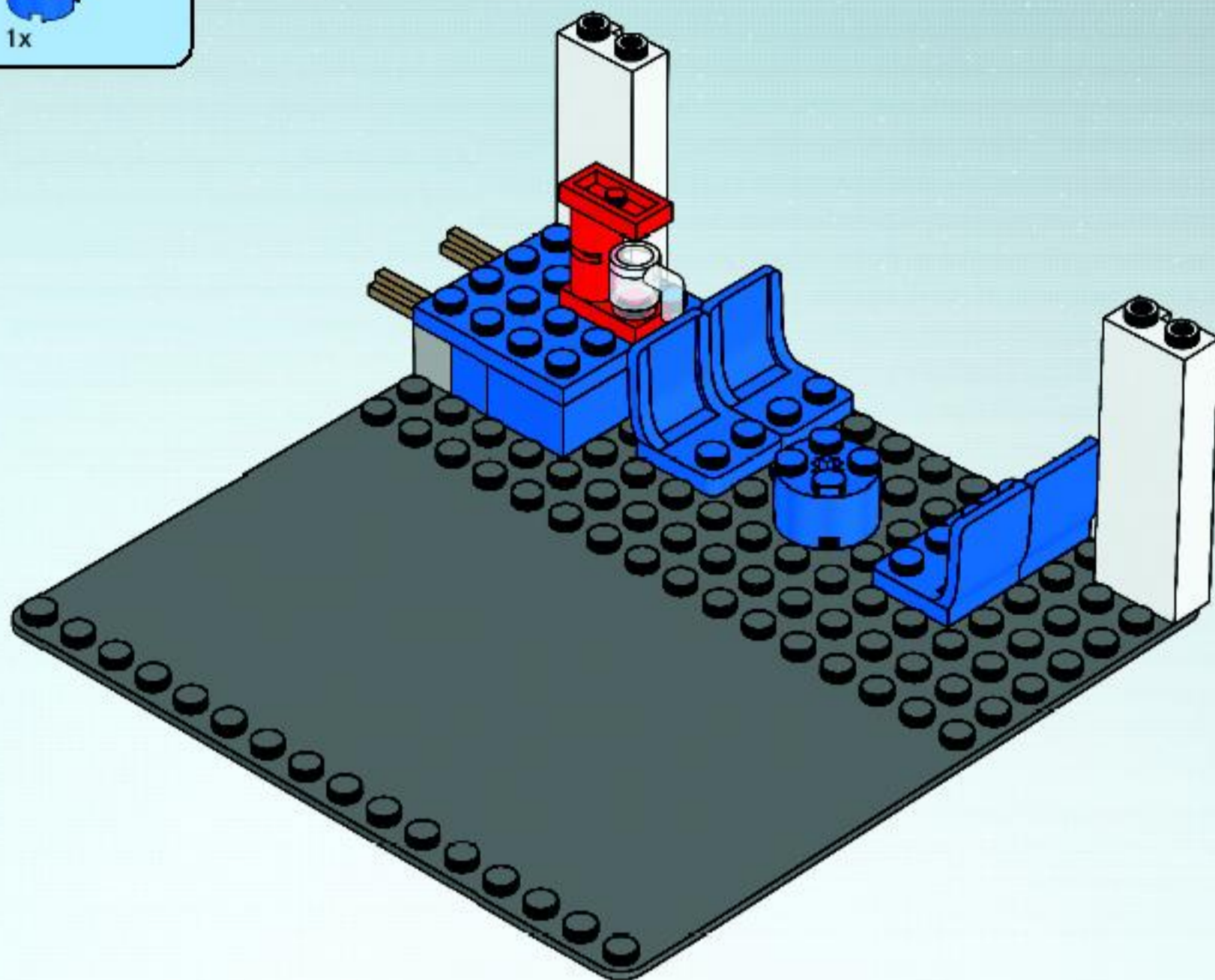
2



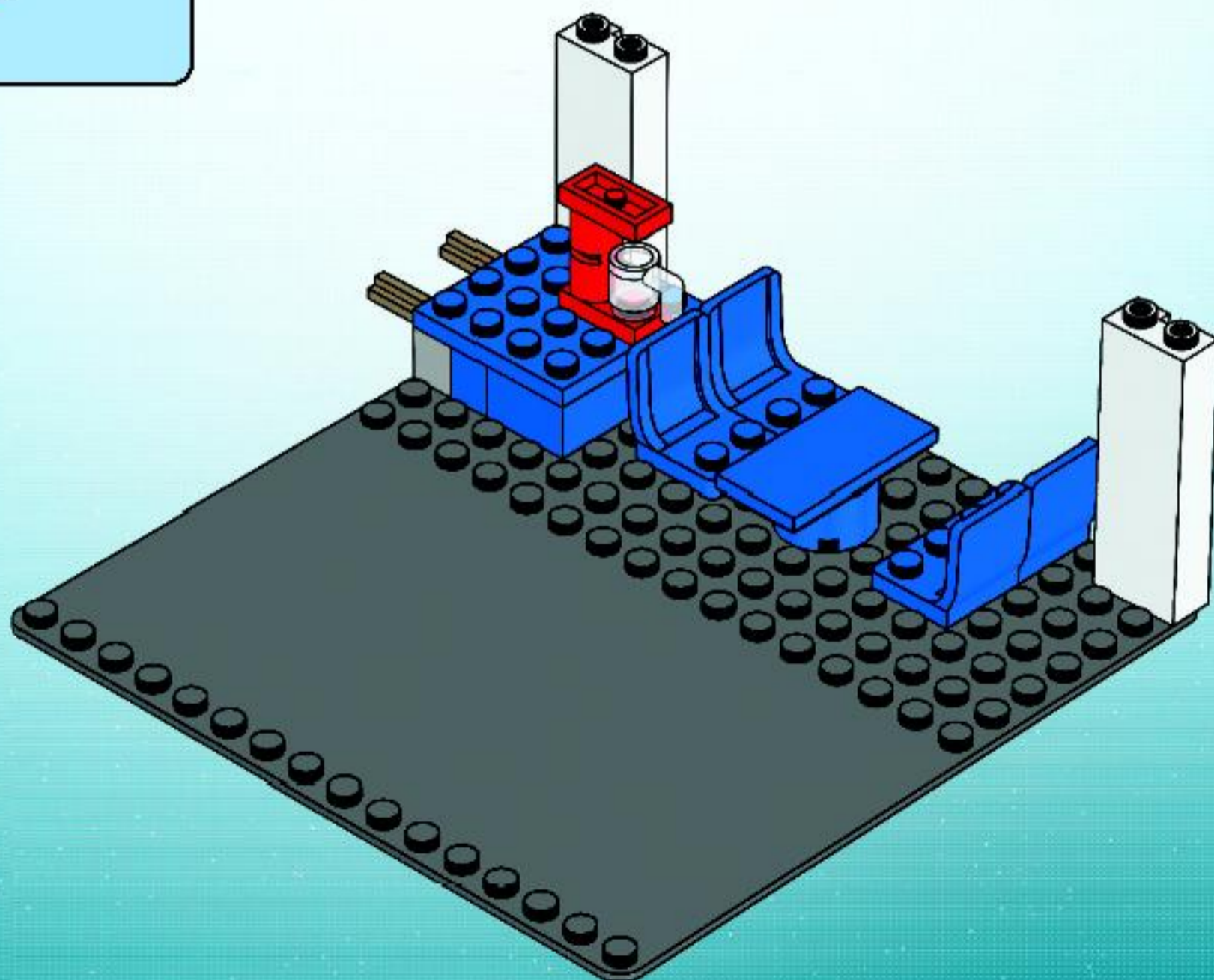




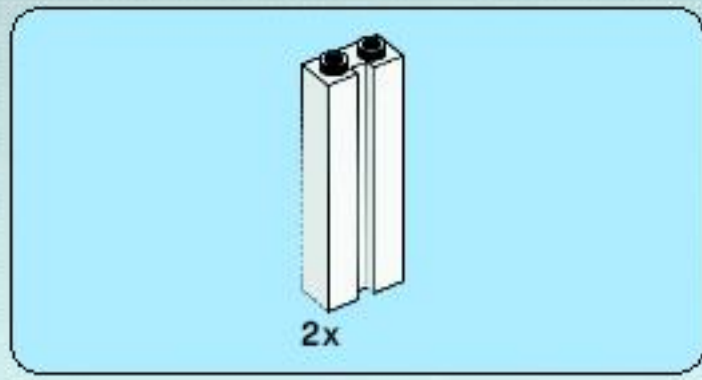
3



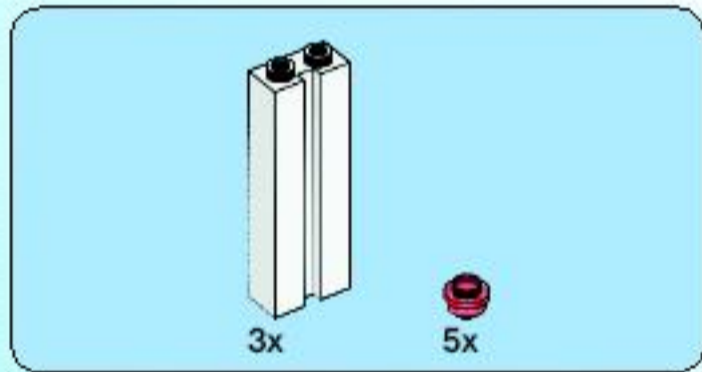
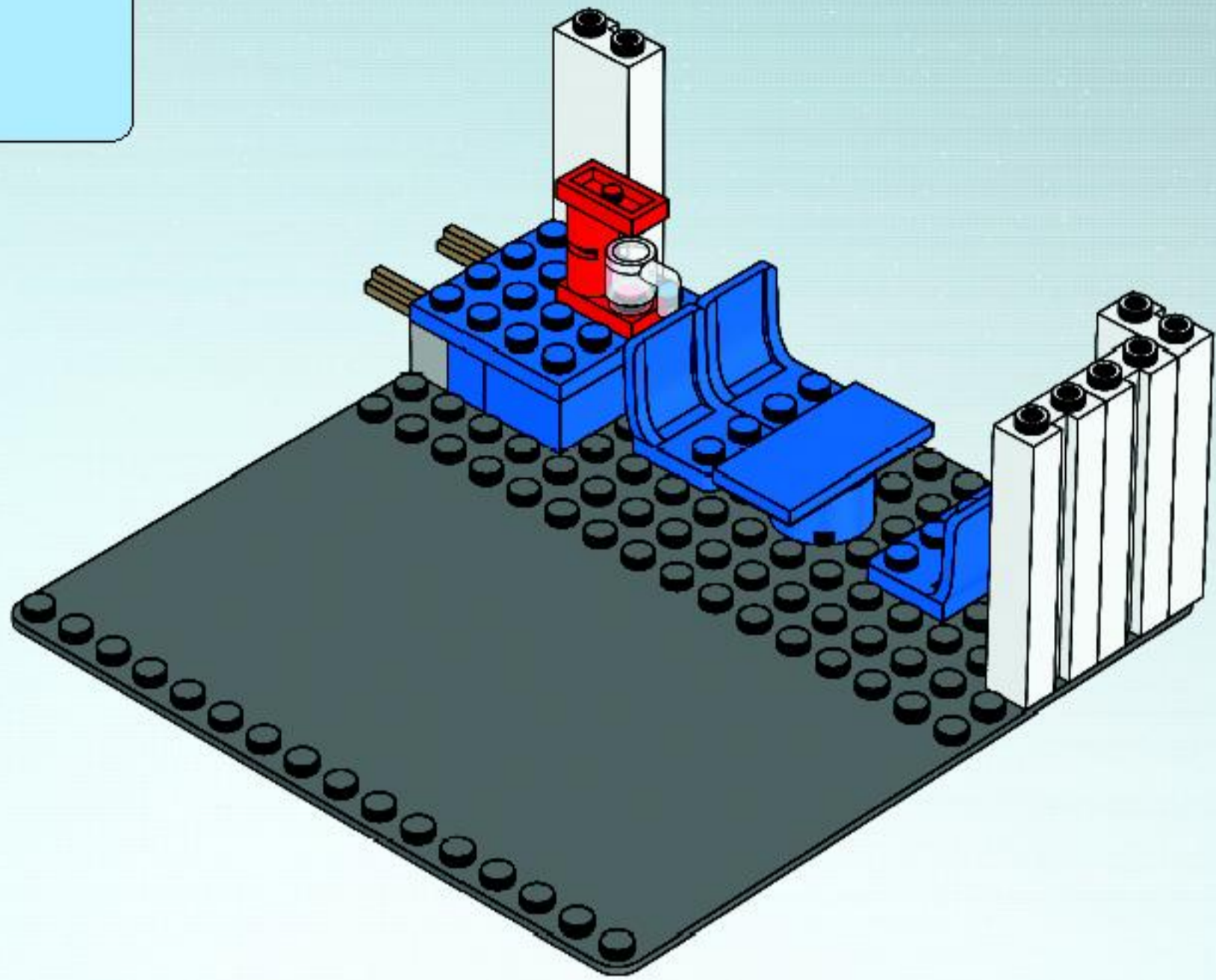
4



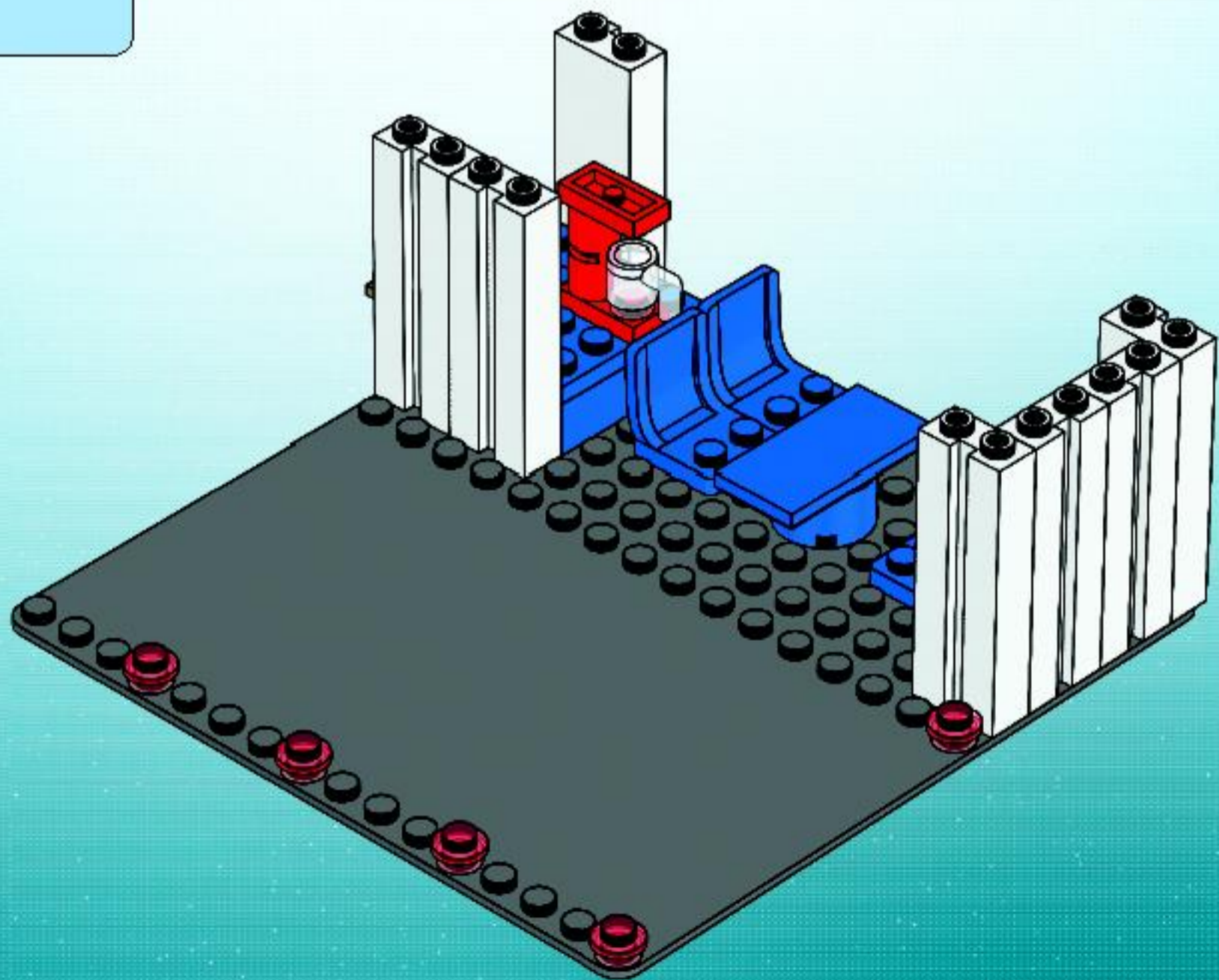




5



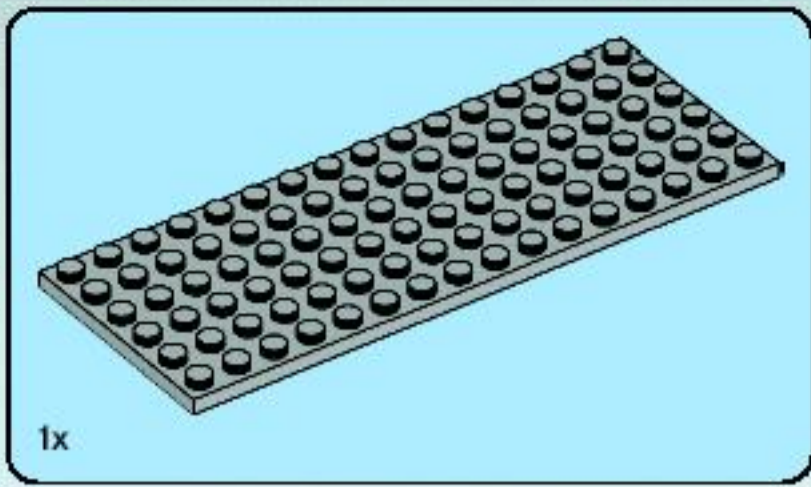
6



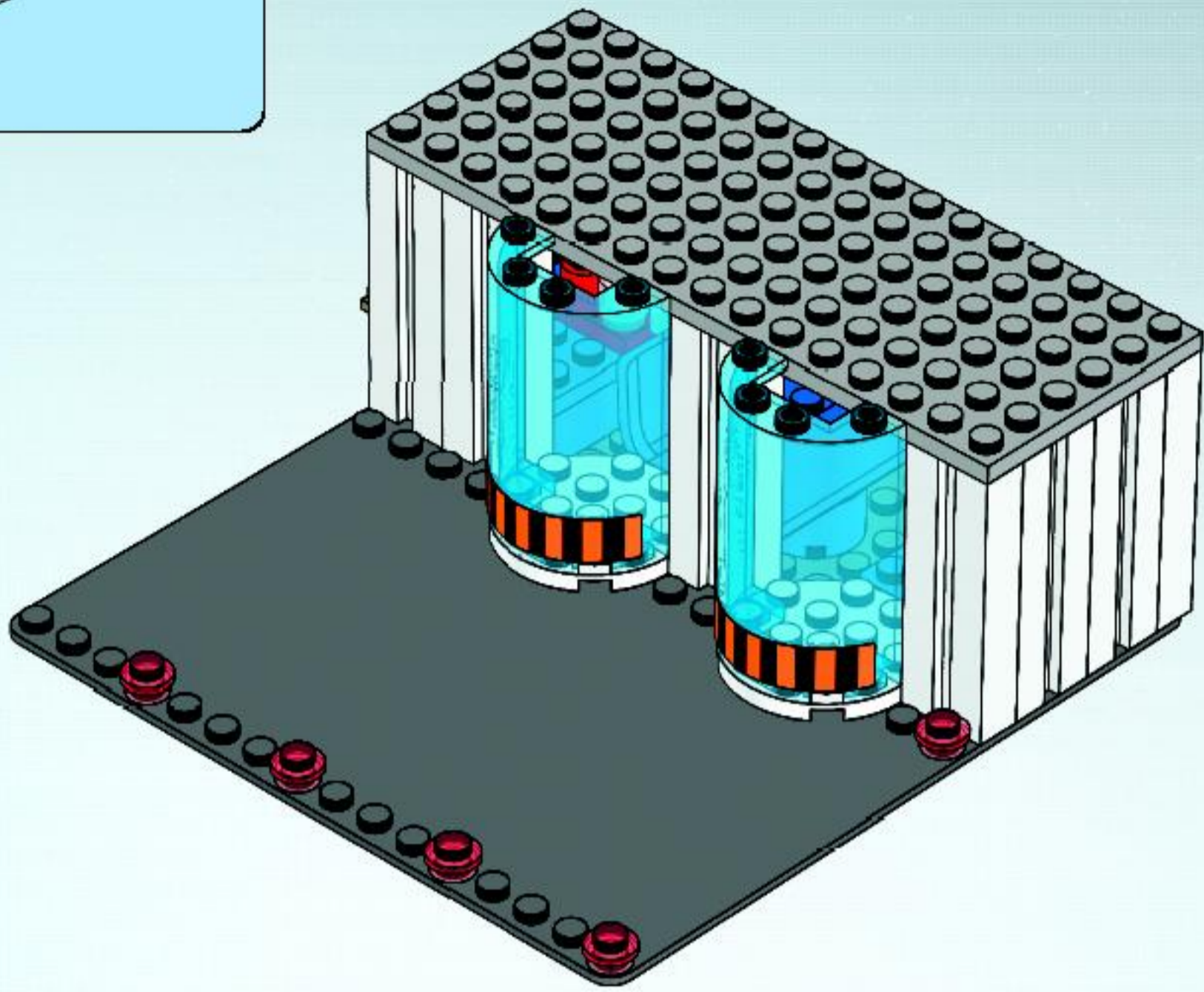




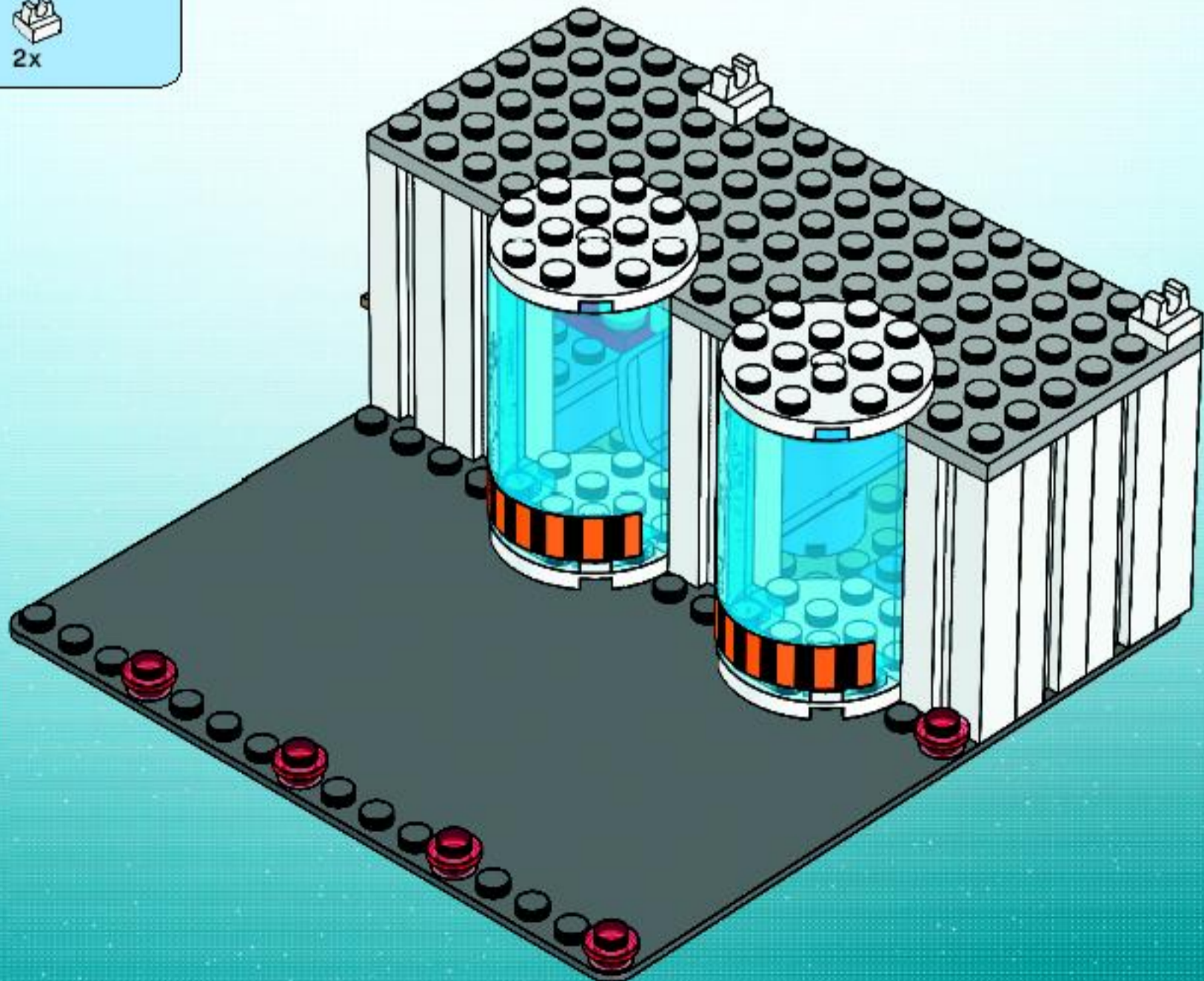




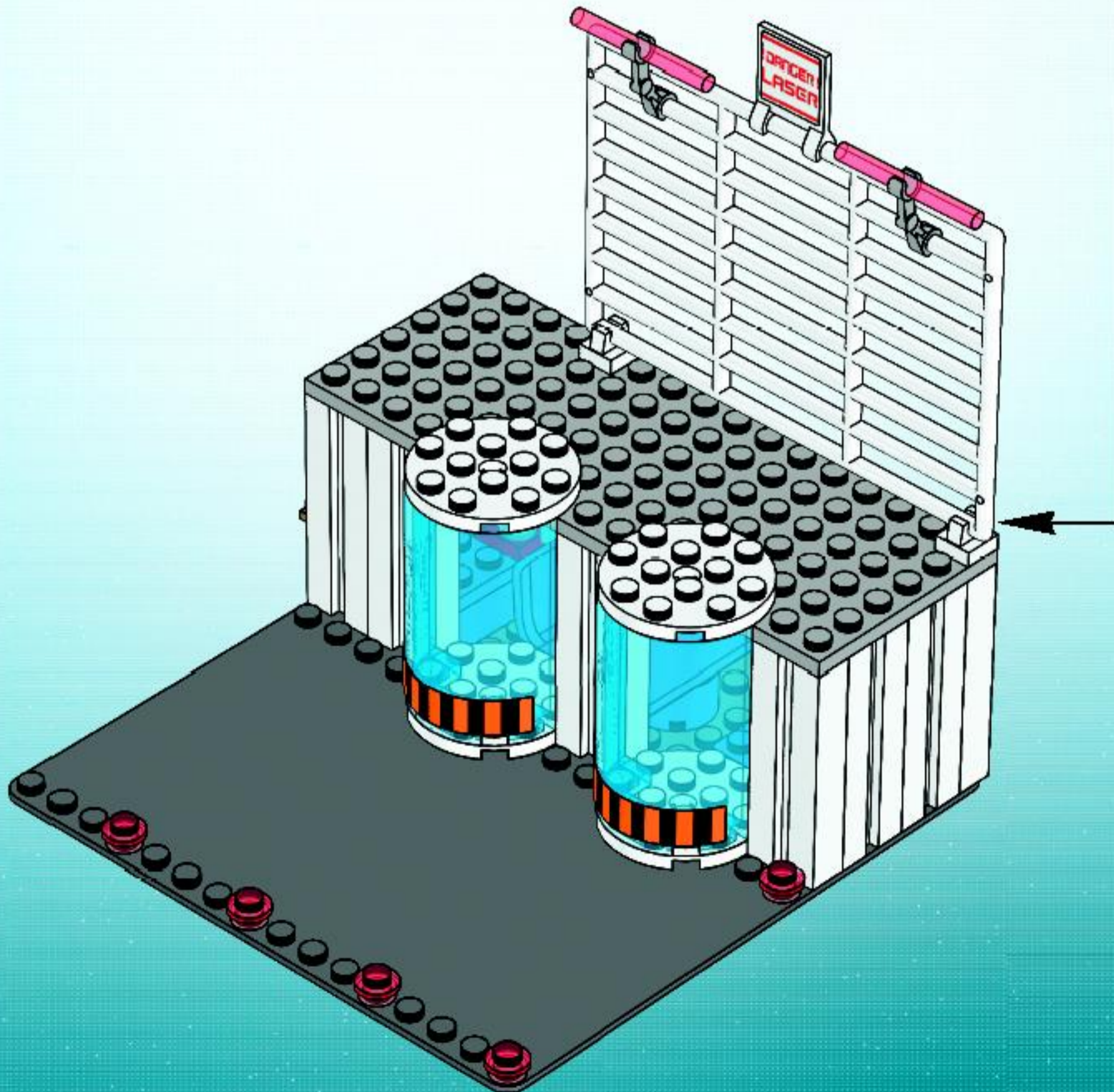
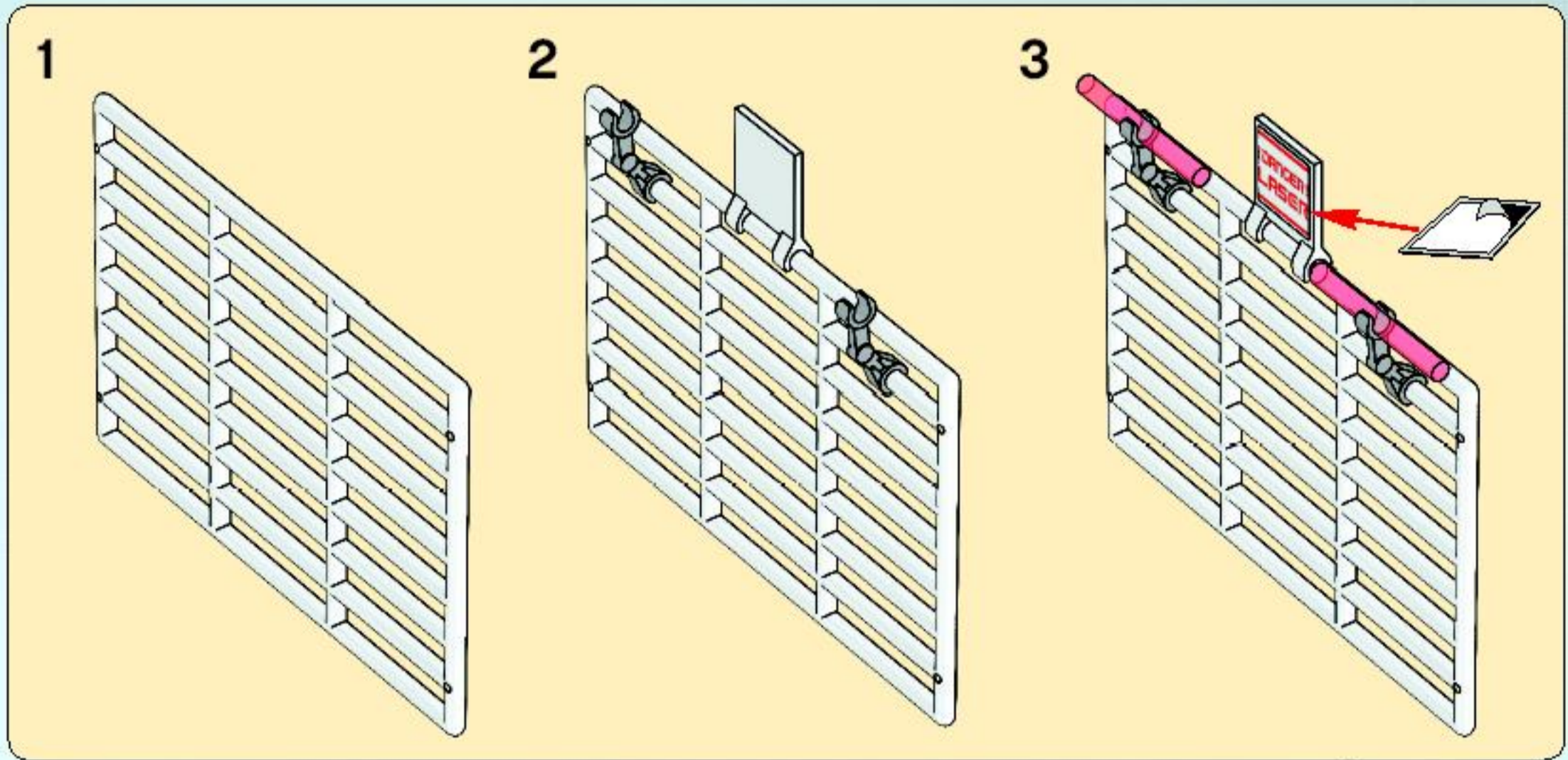
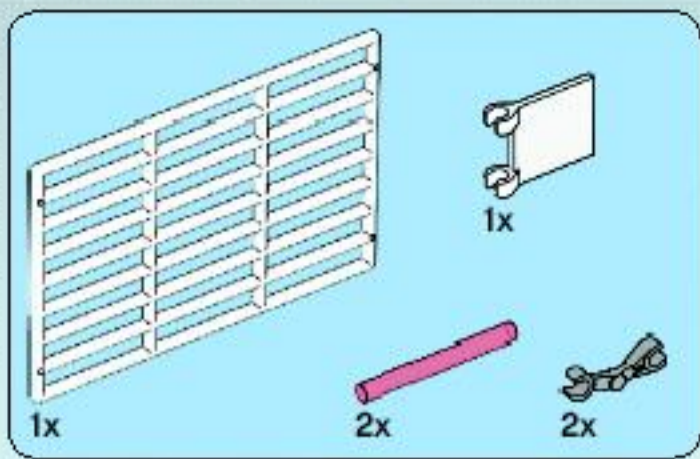
9



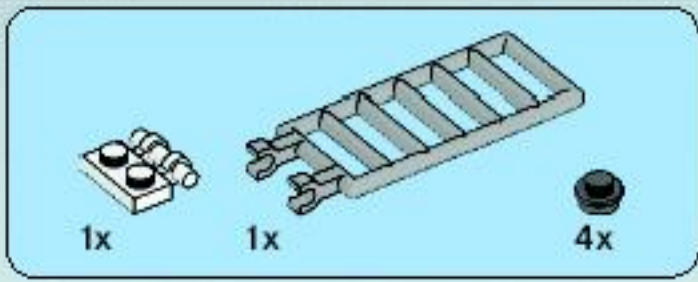
10



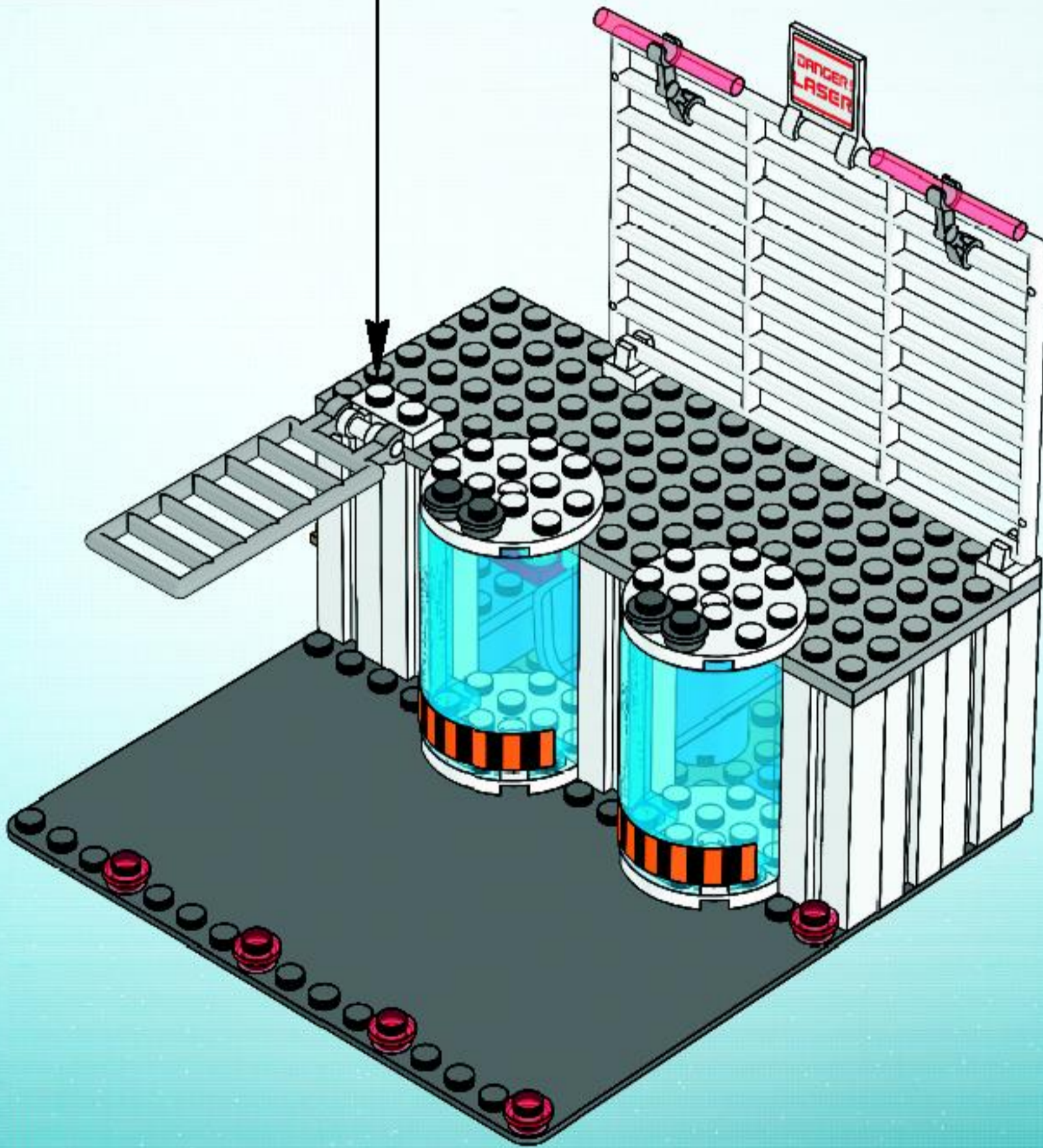
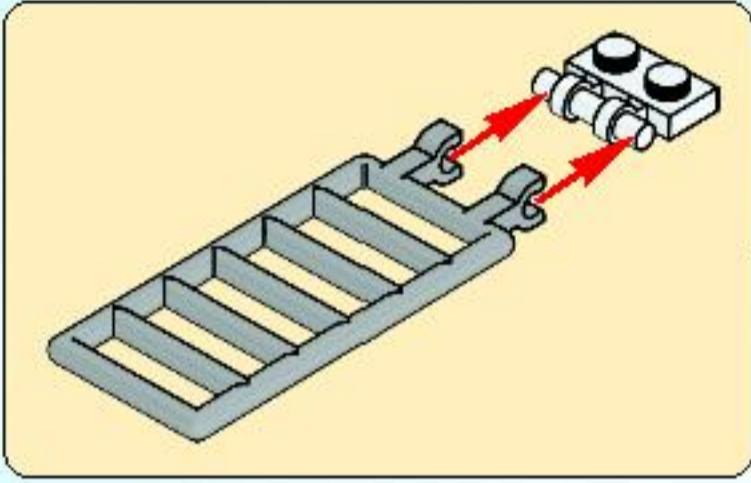








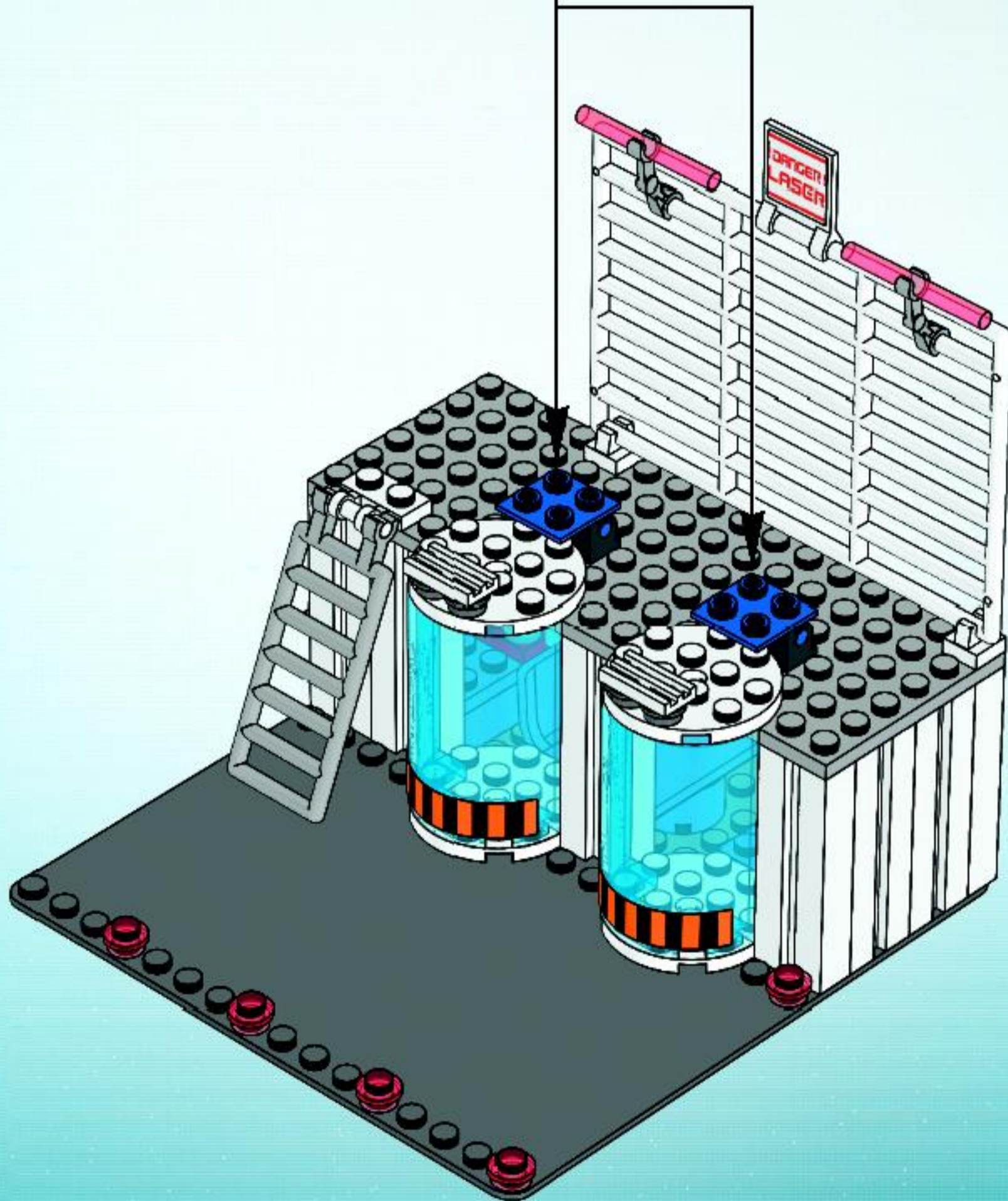
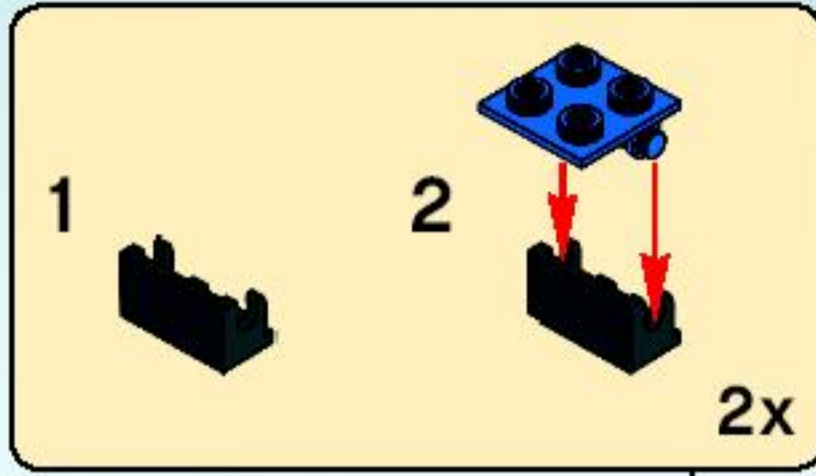
# 12



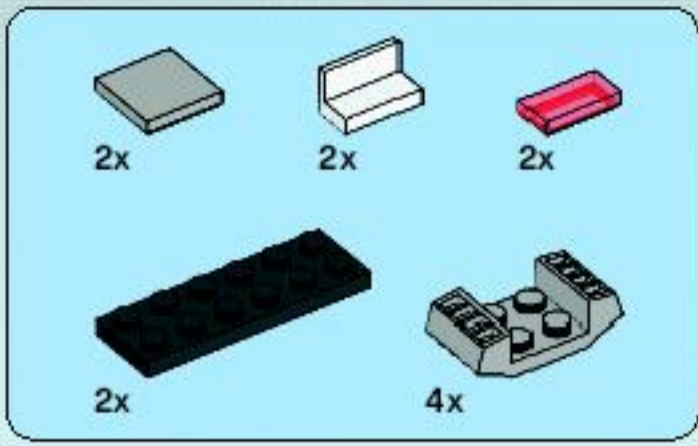




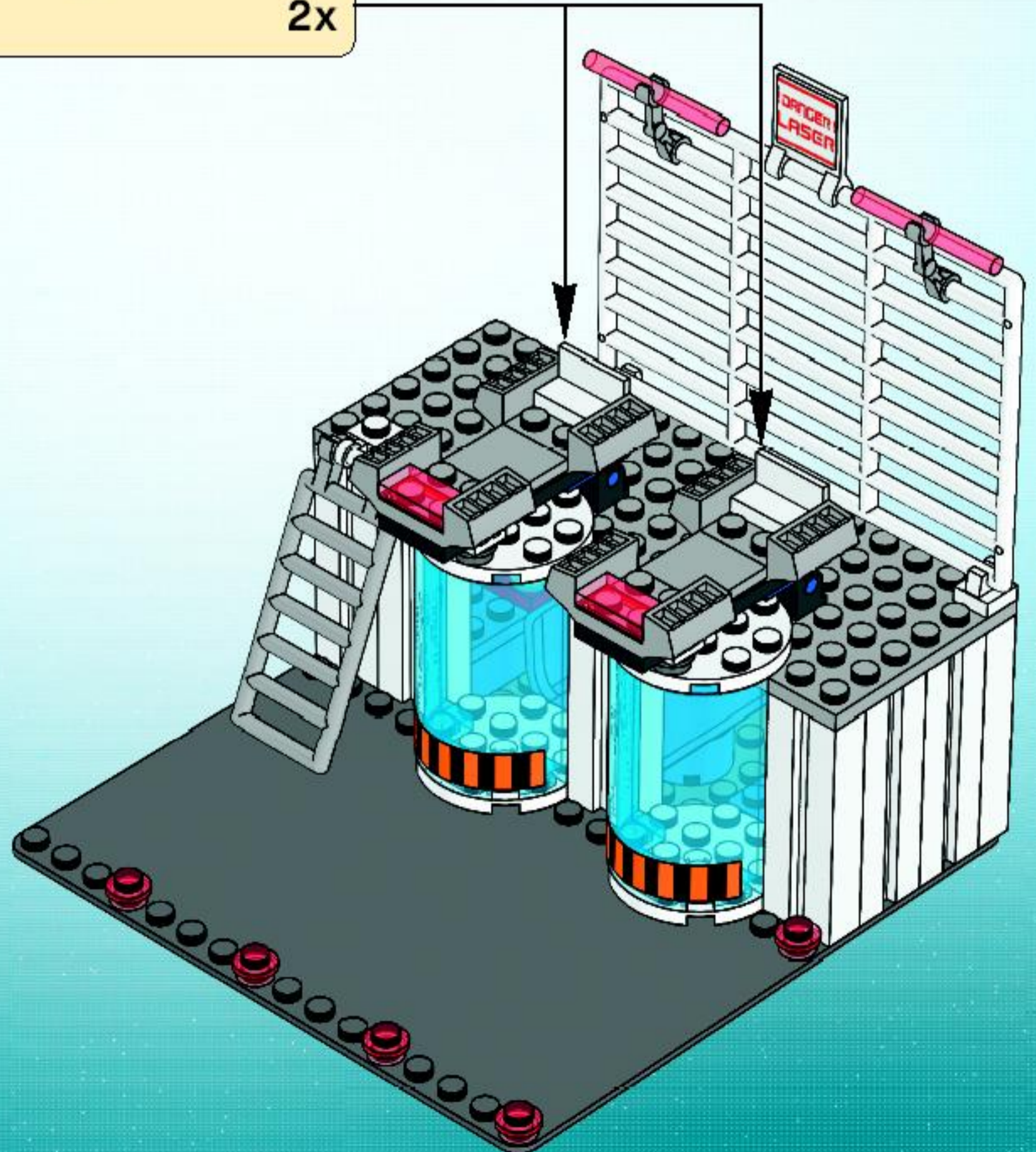
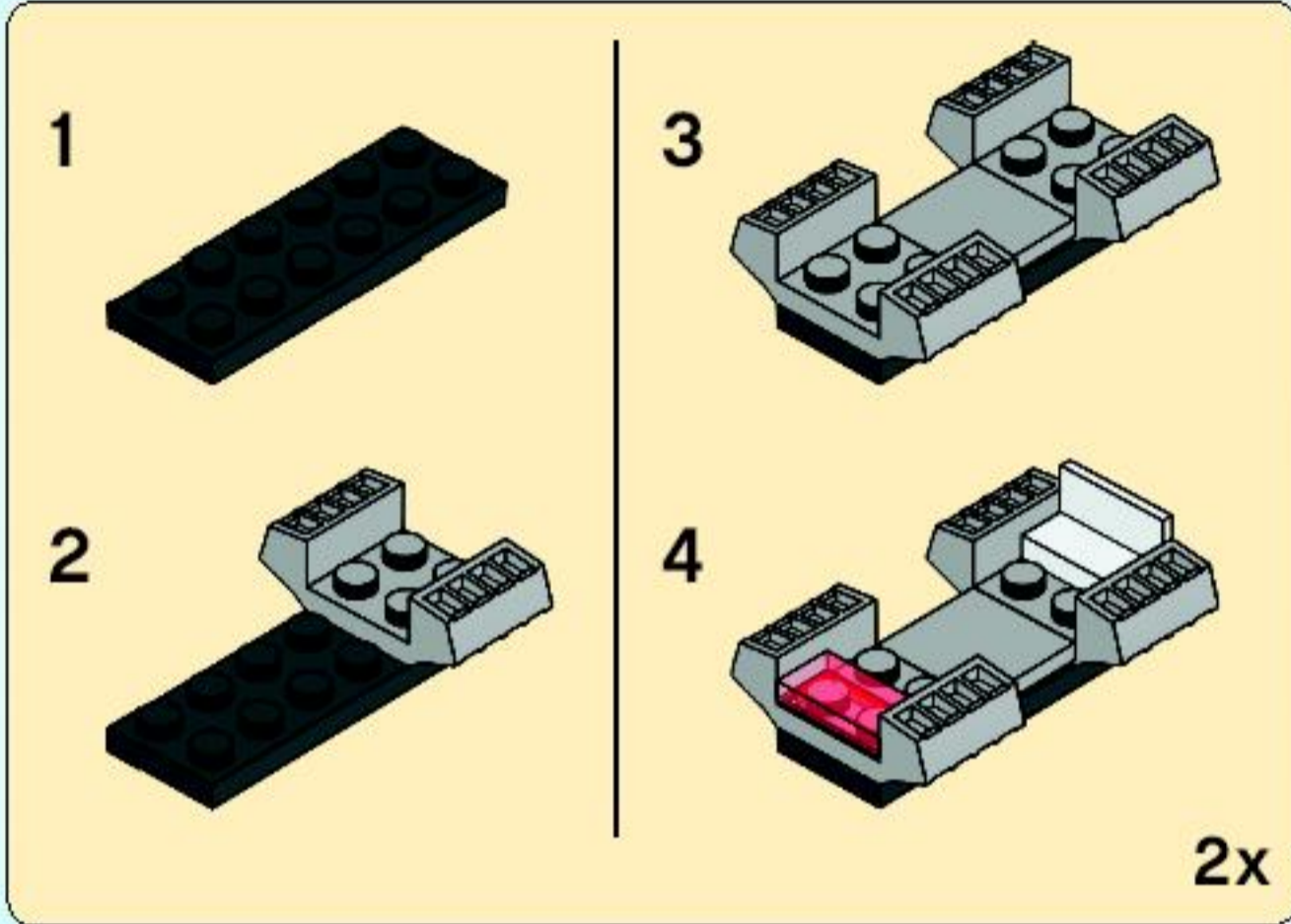
# 13



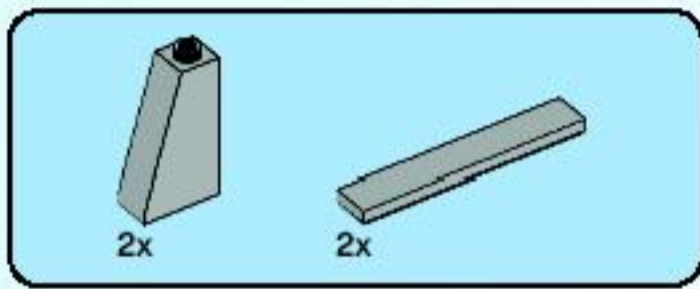
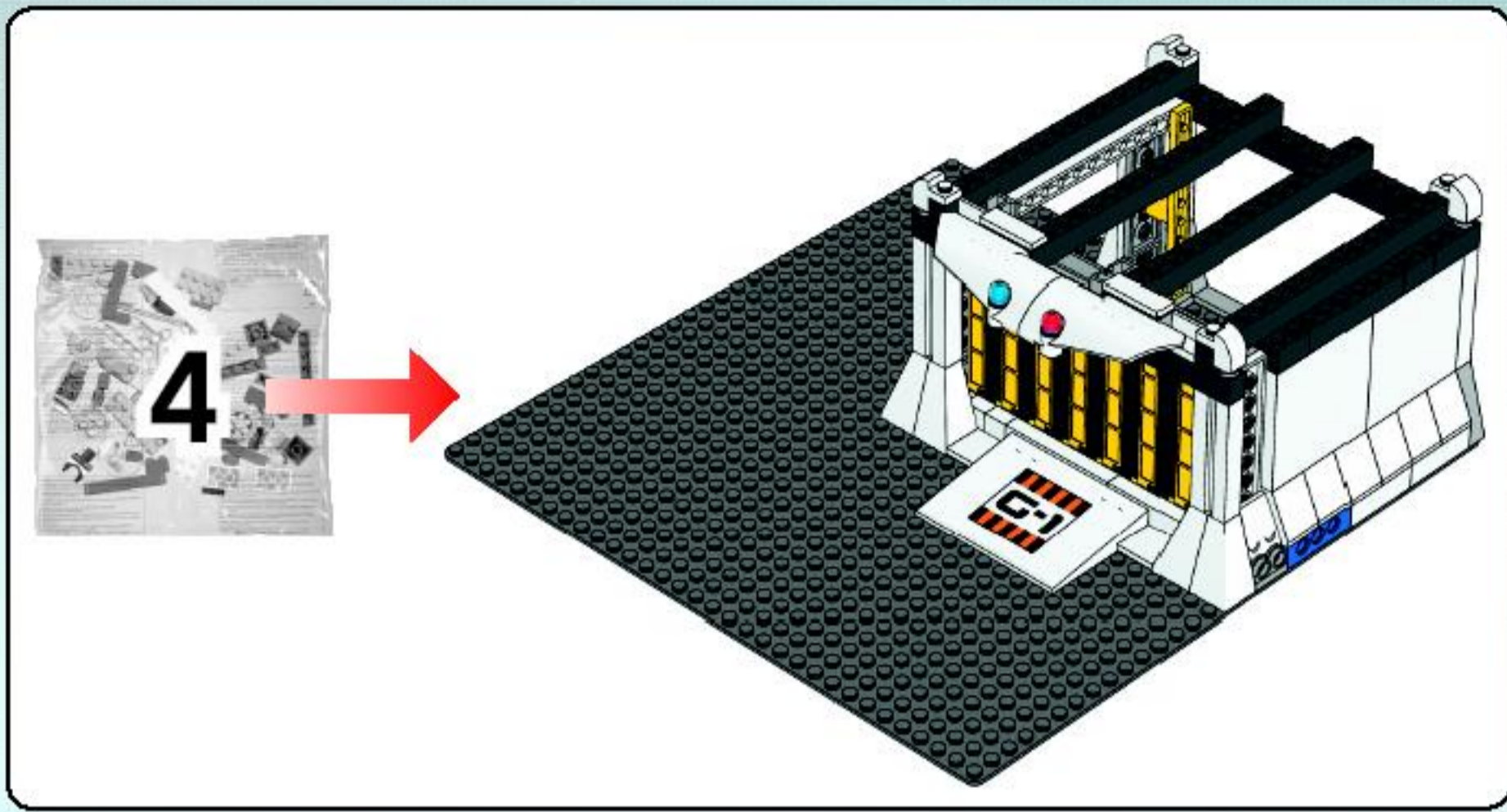




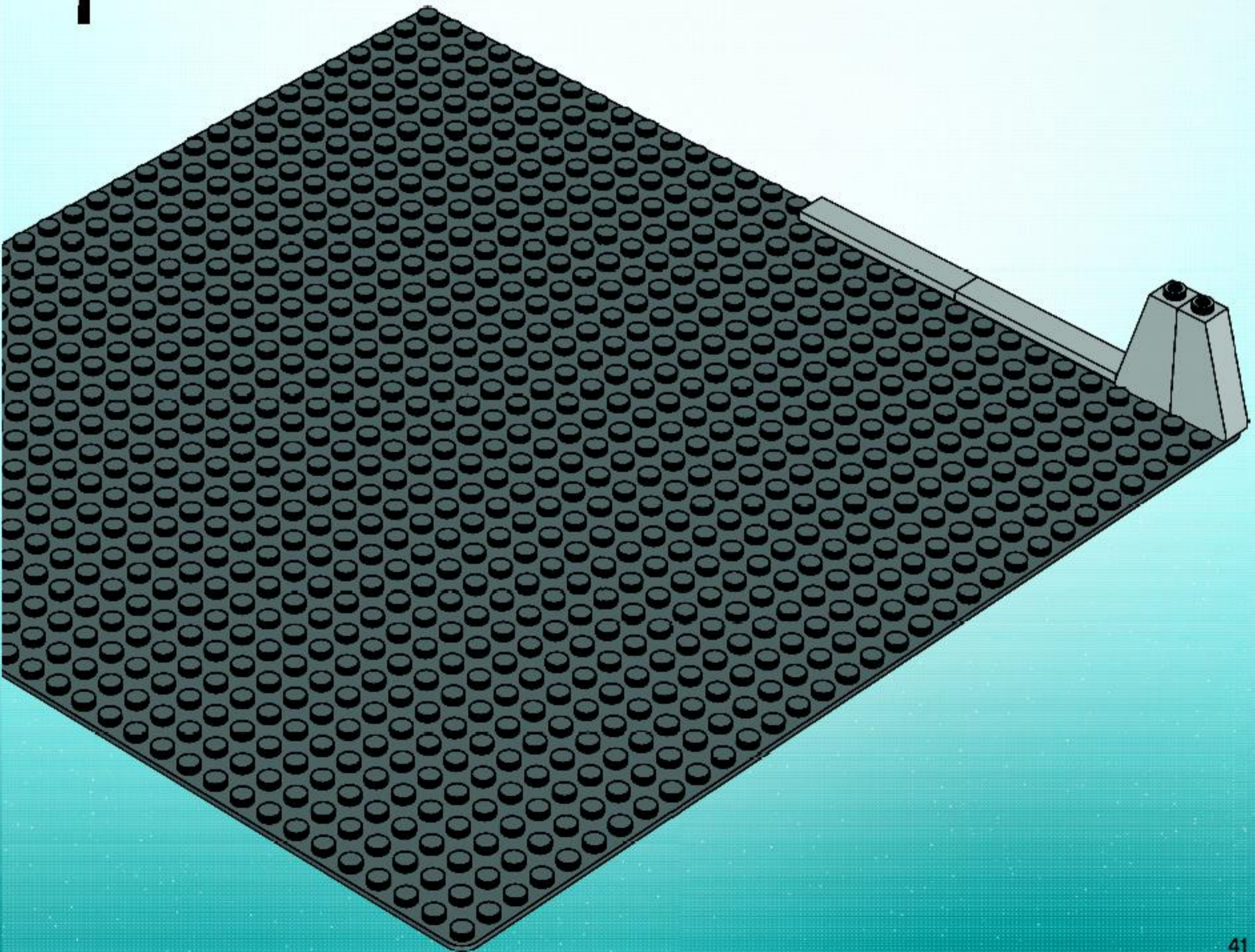
# 14



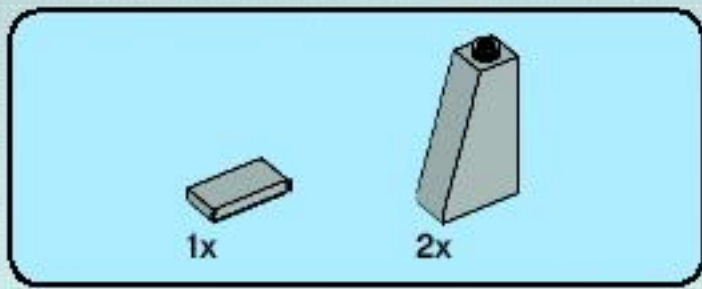




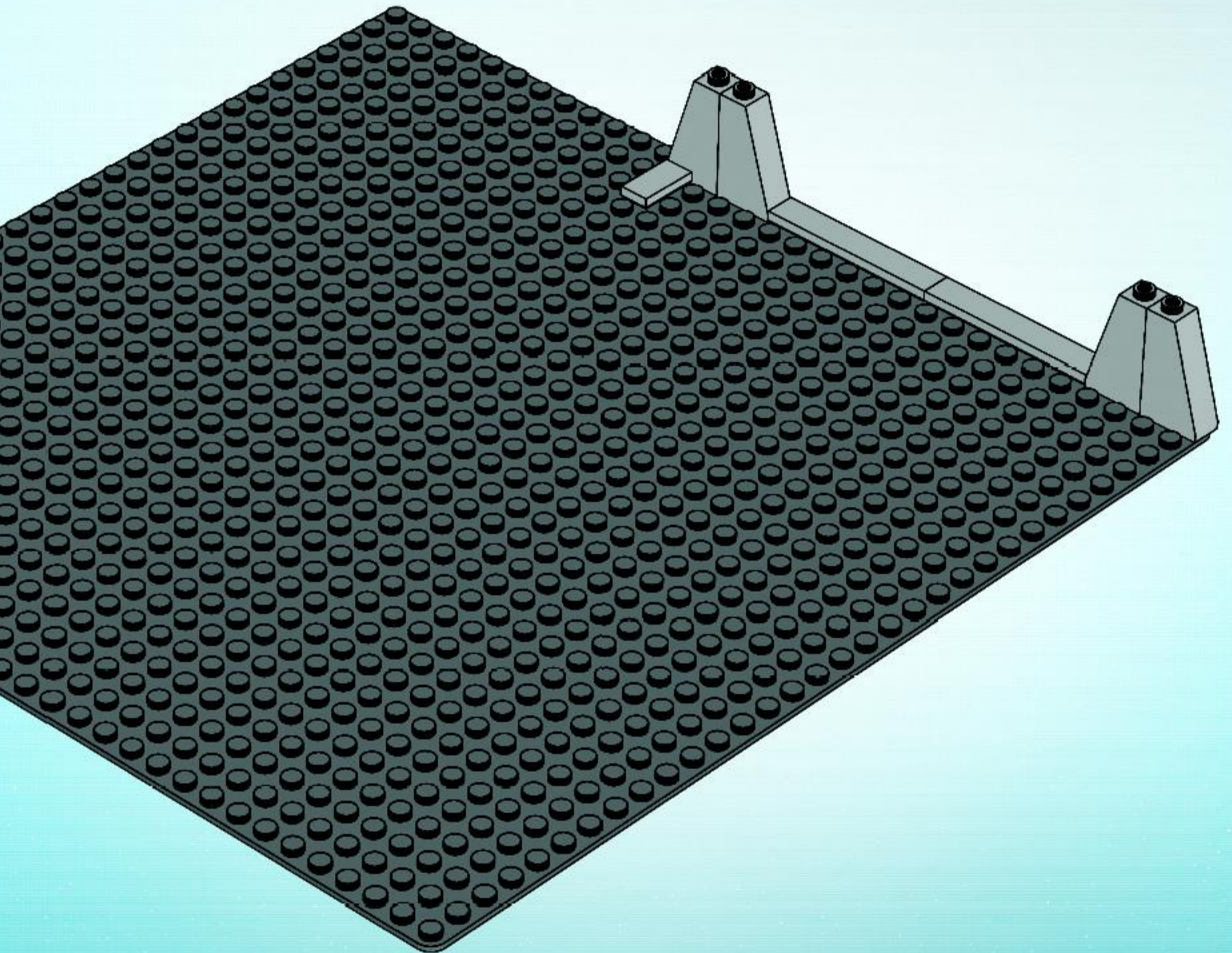
1



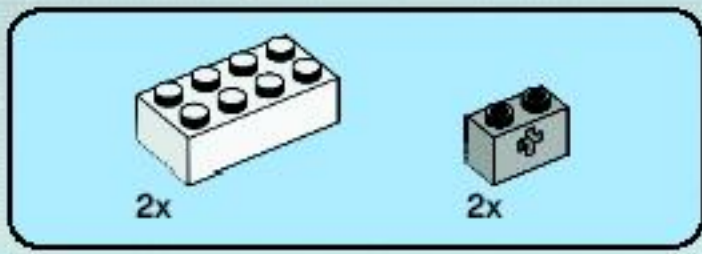




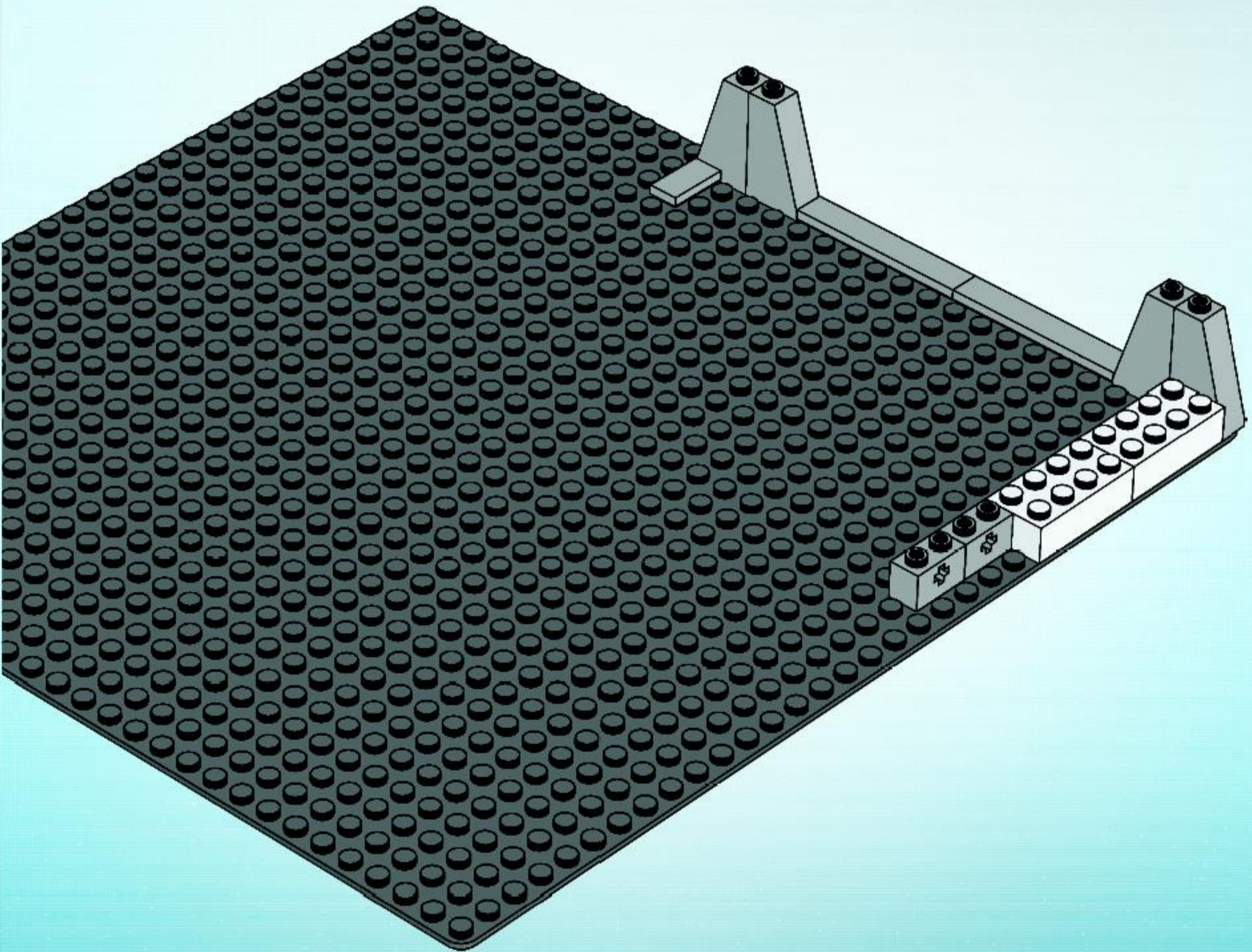
2



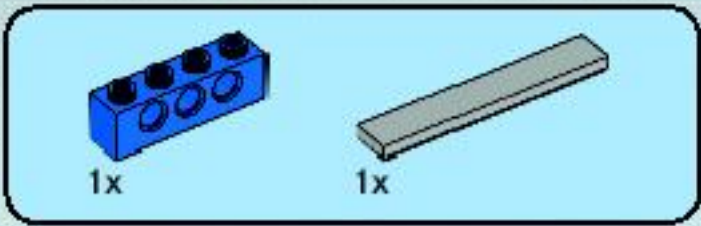




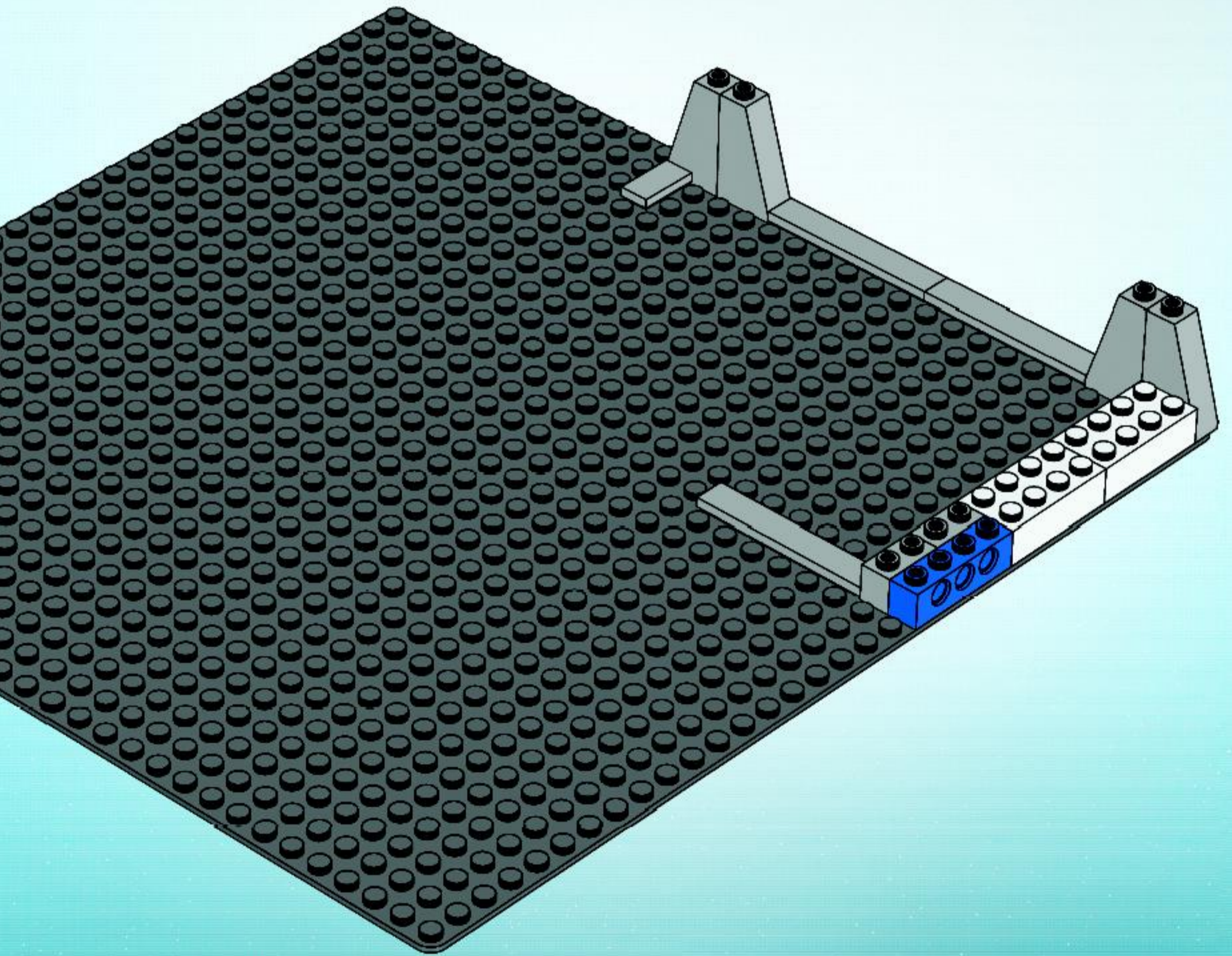
3



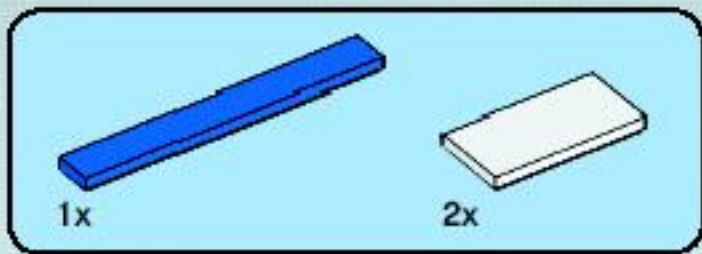




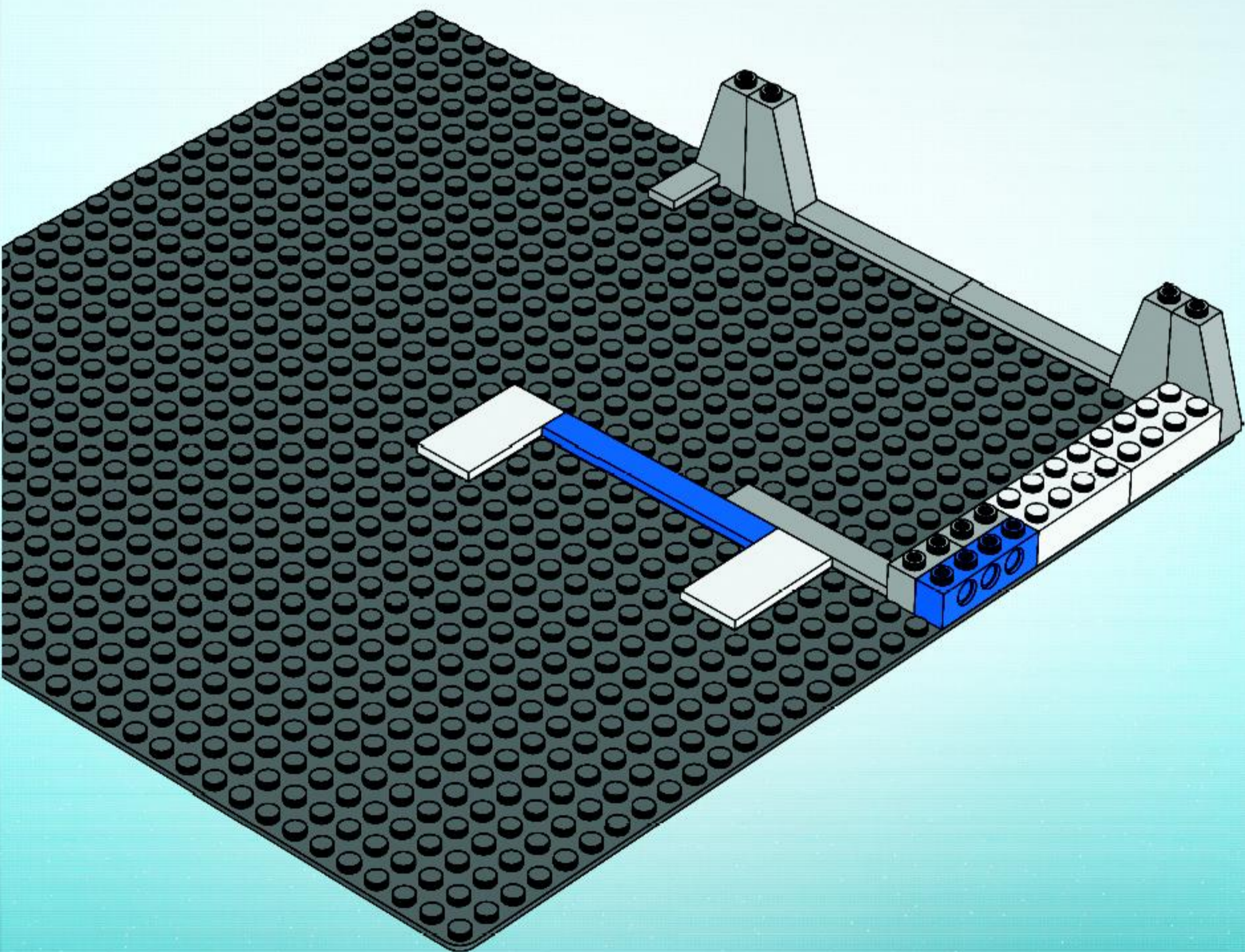
4







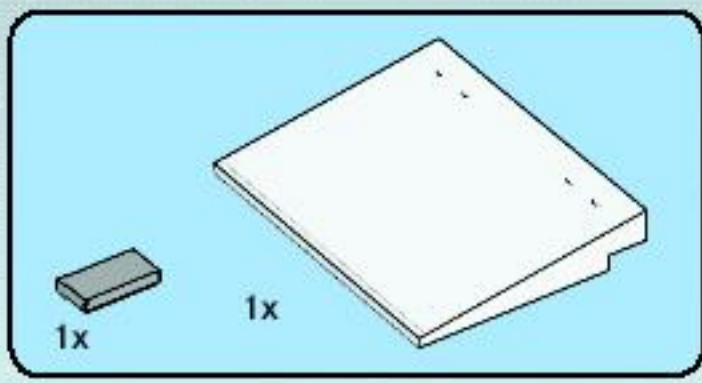
5



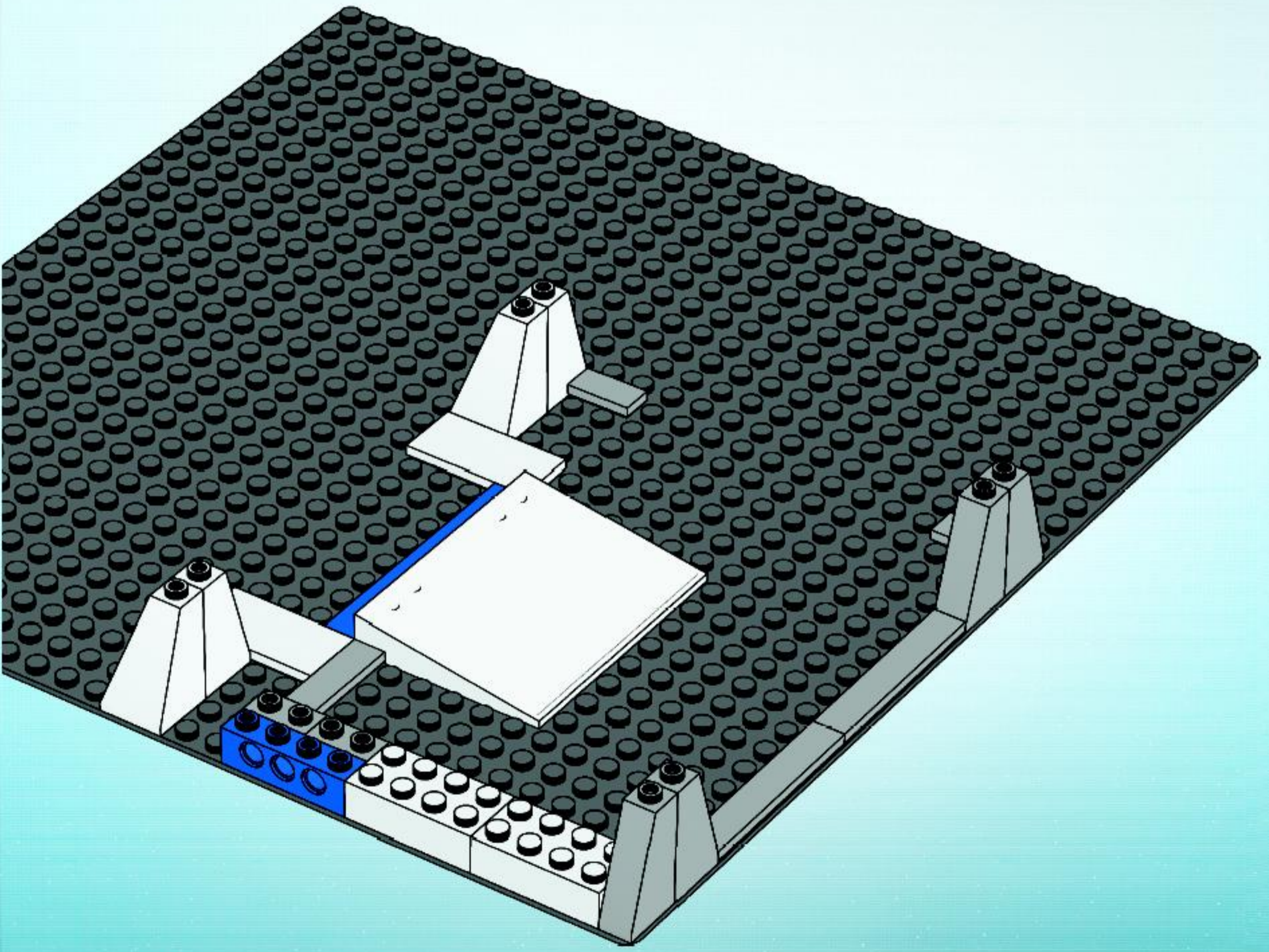




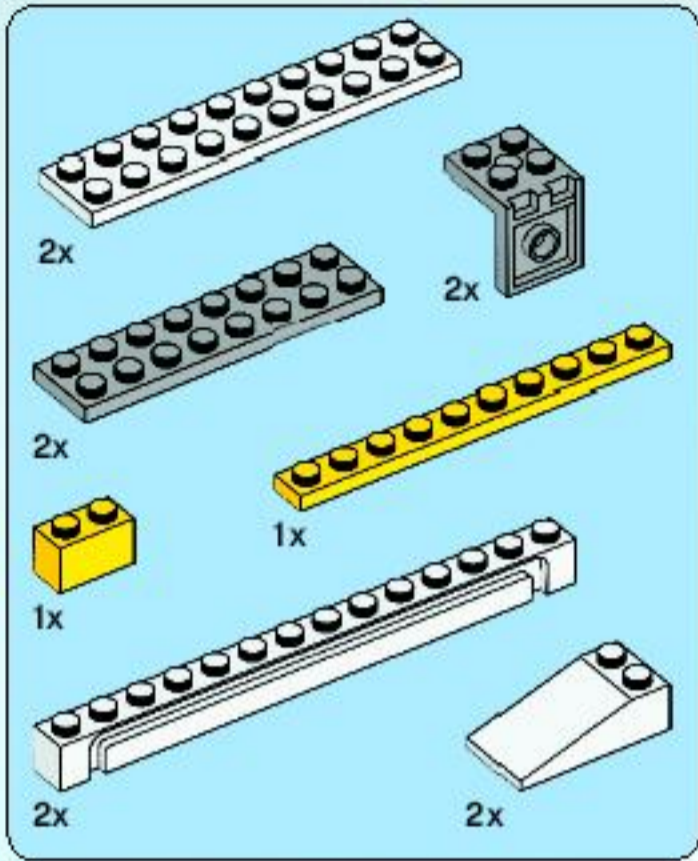
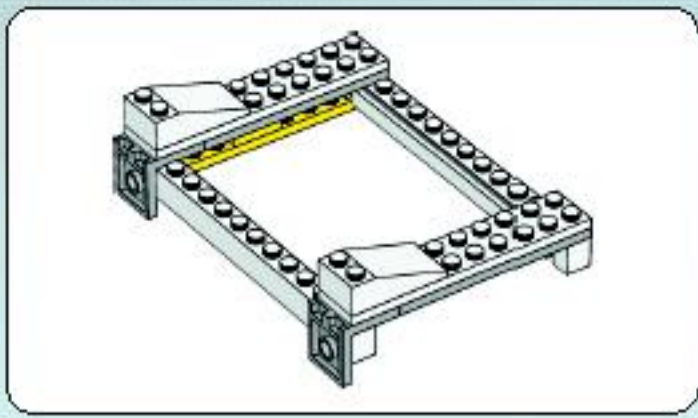




7

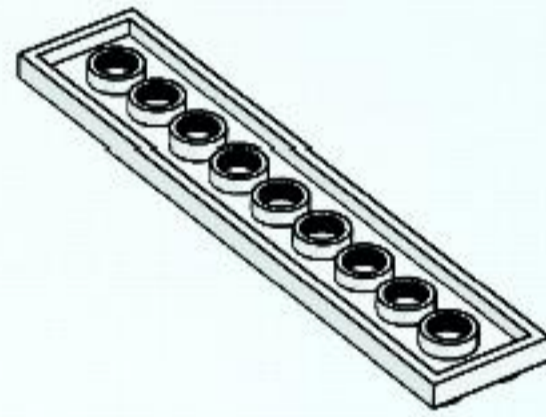
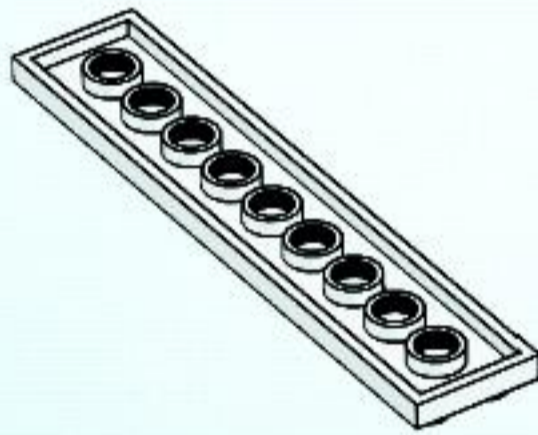




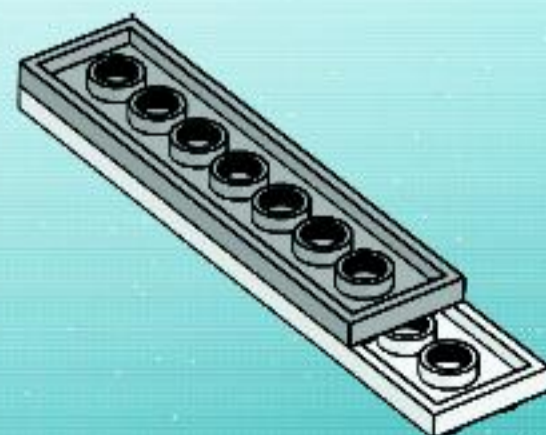
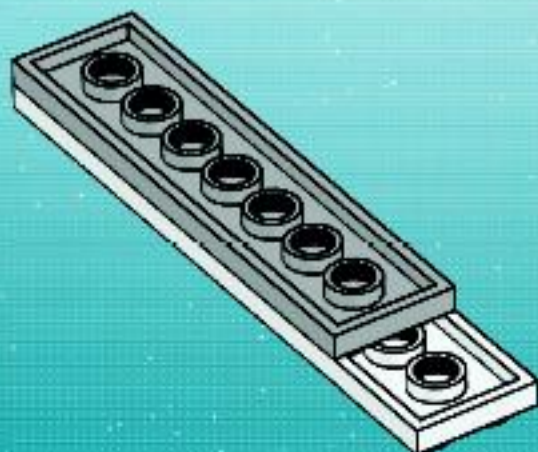


**8**

**1**

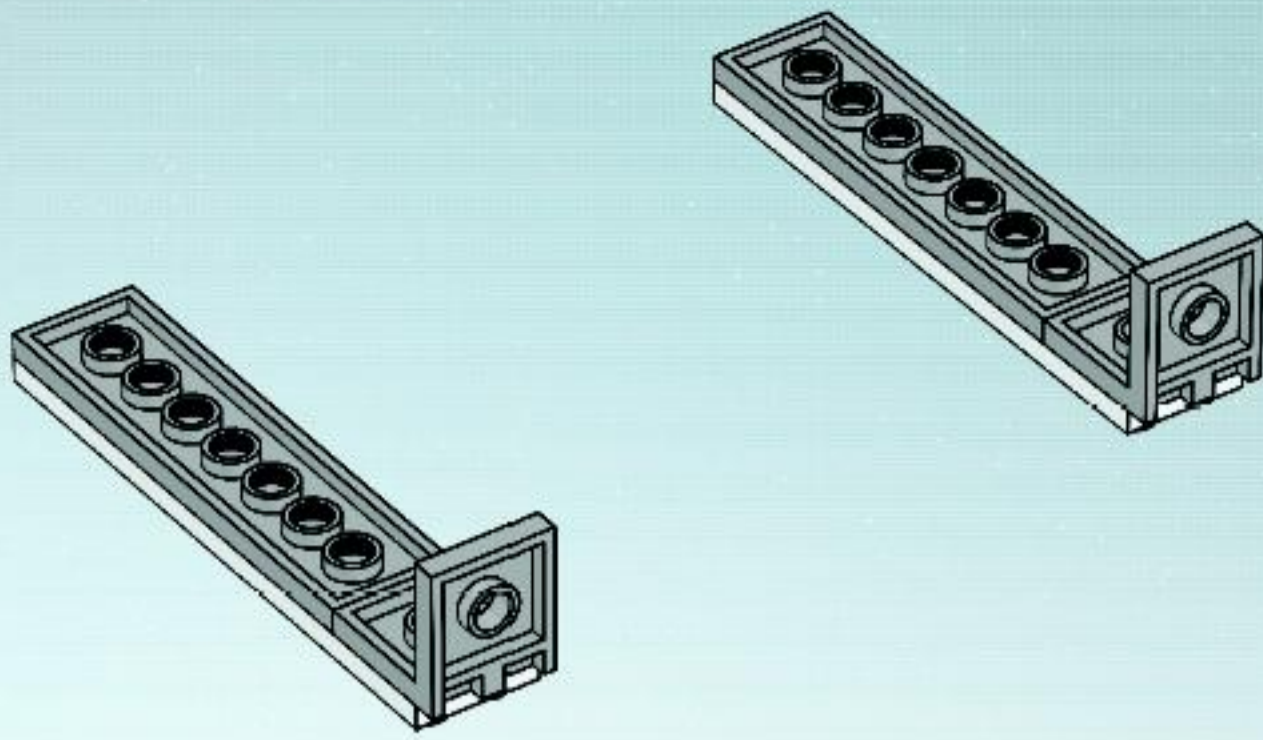


**2**

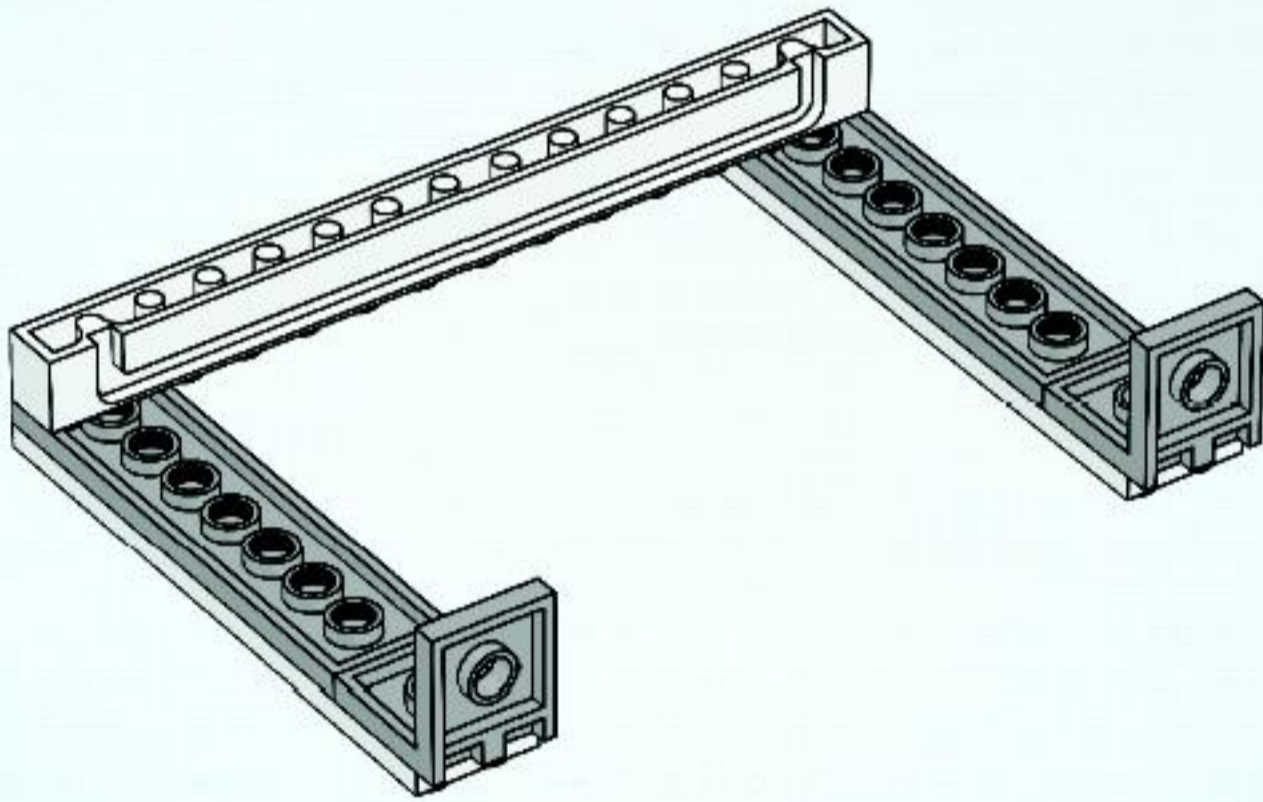




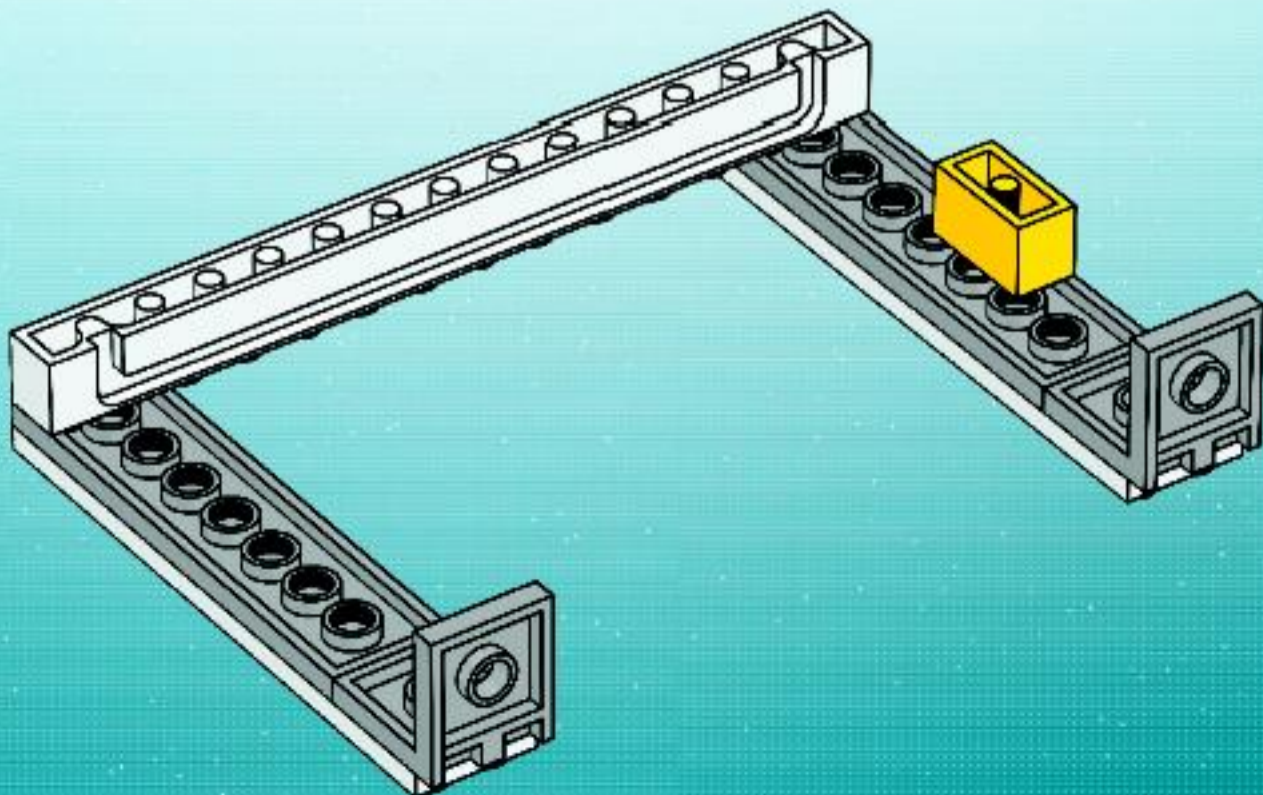
3



4

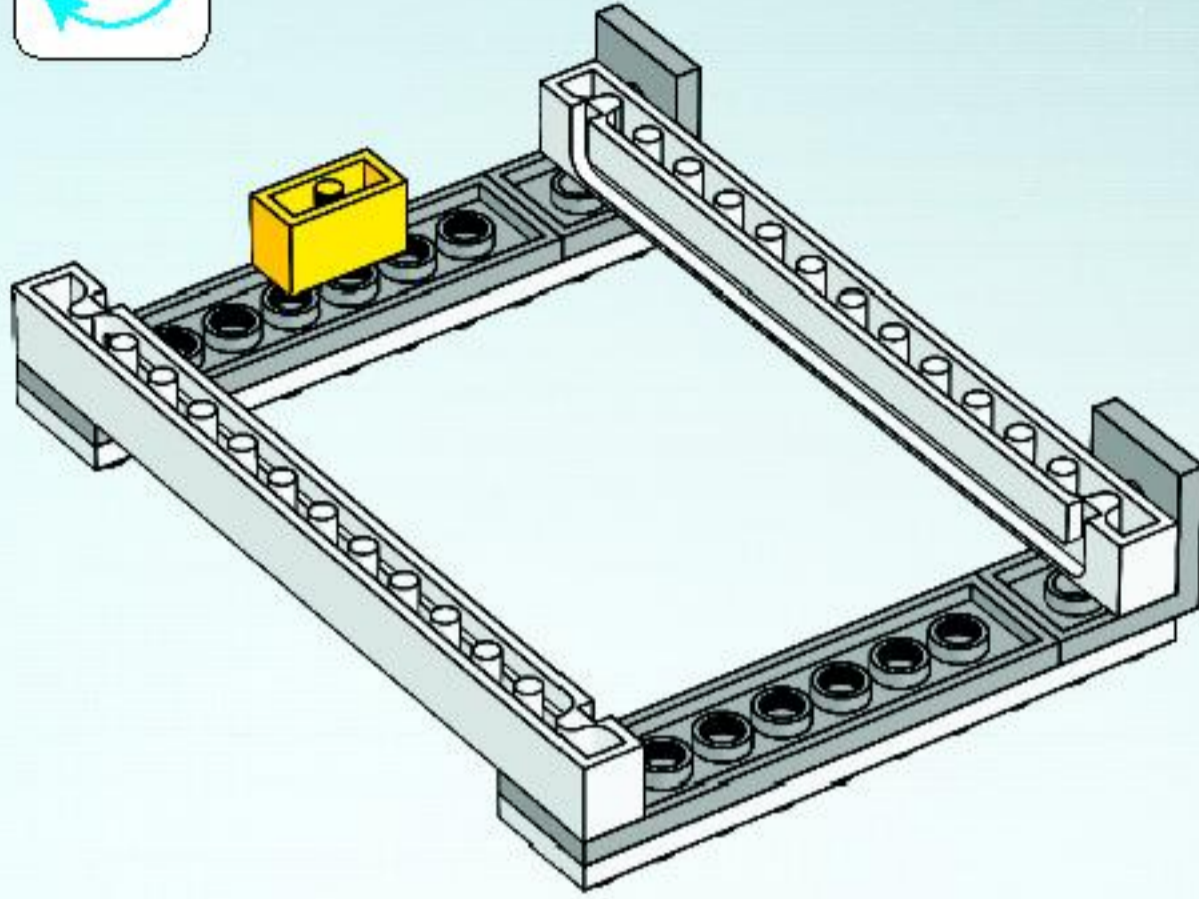


5

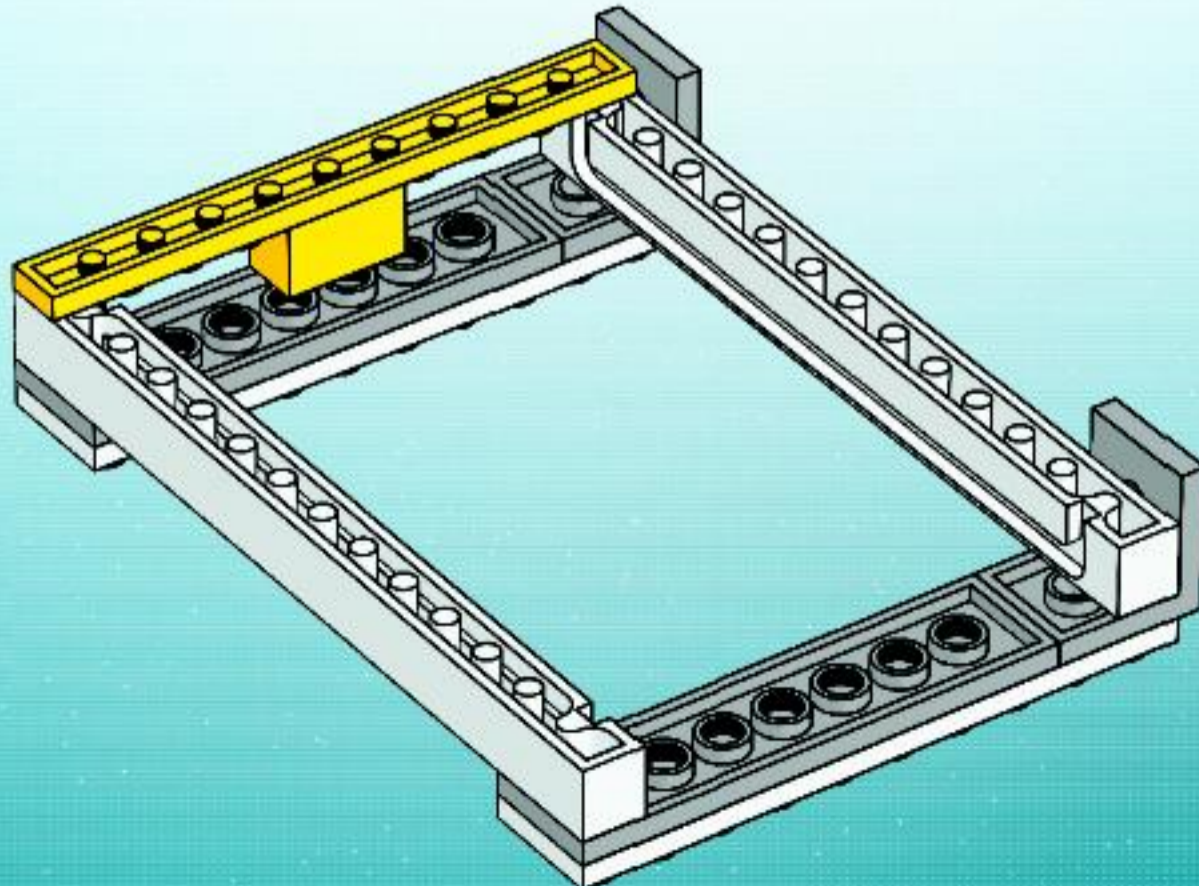




6

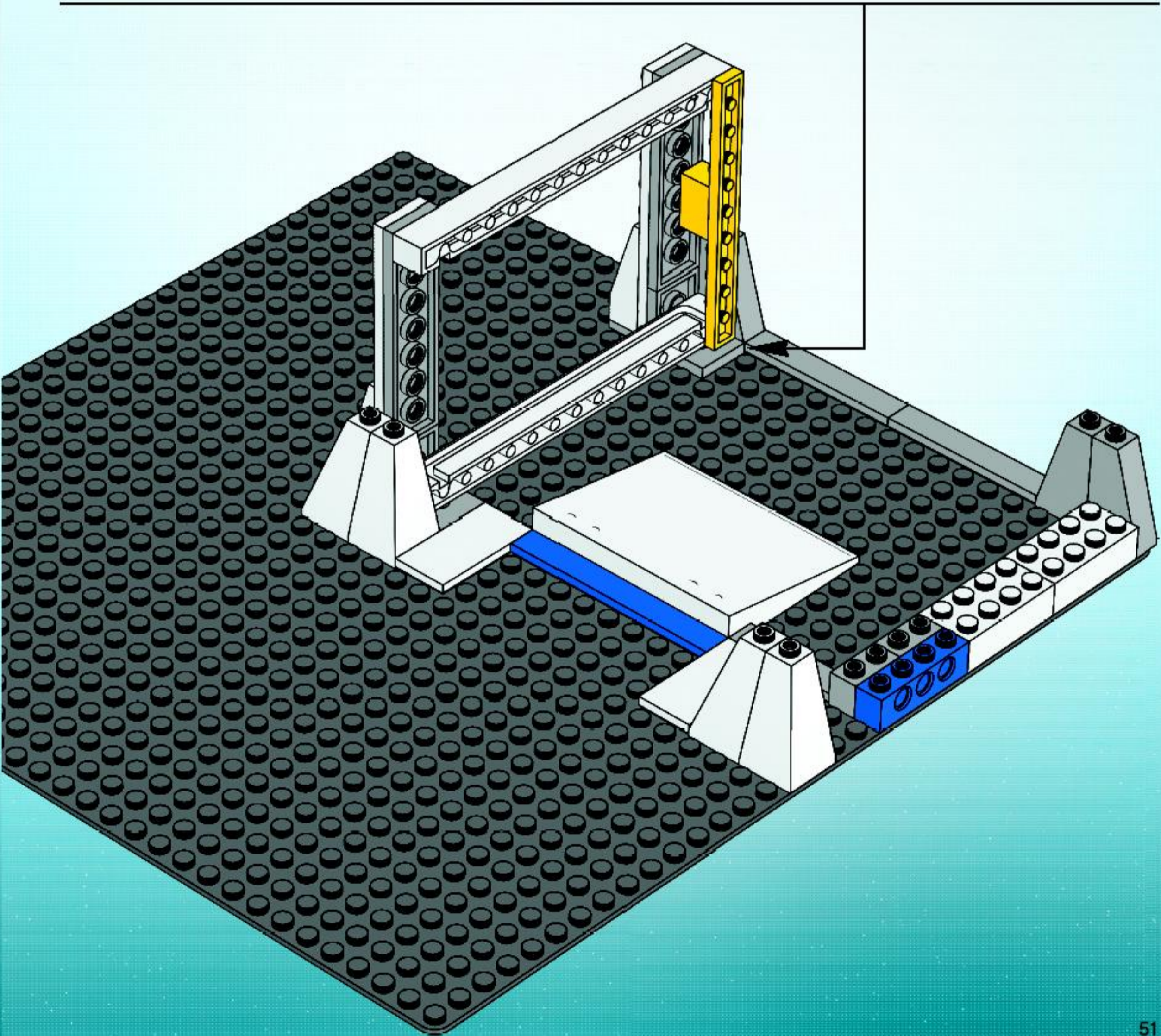
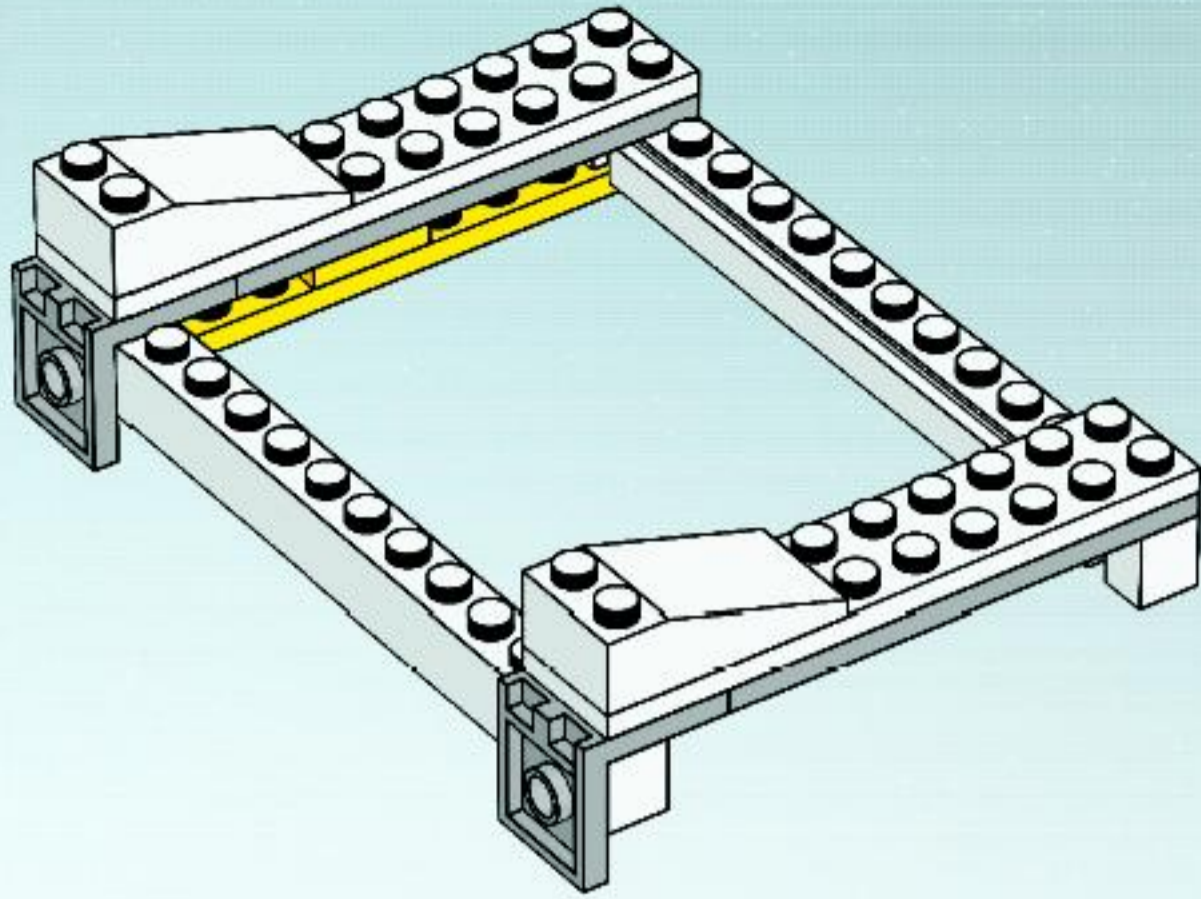


7





8

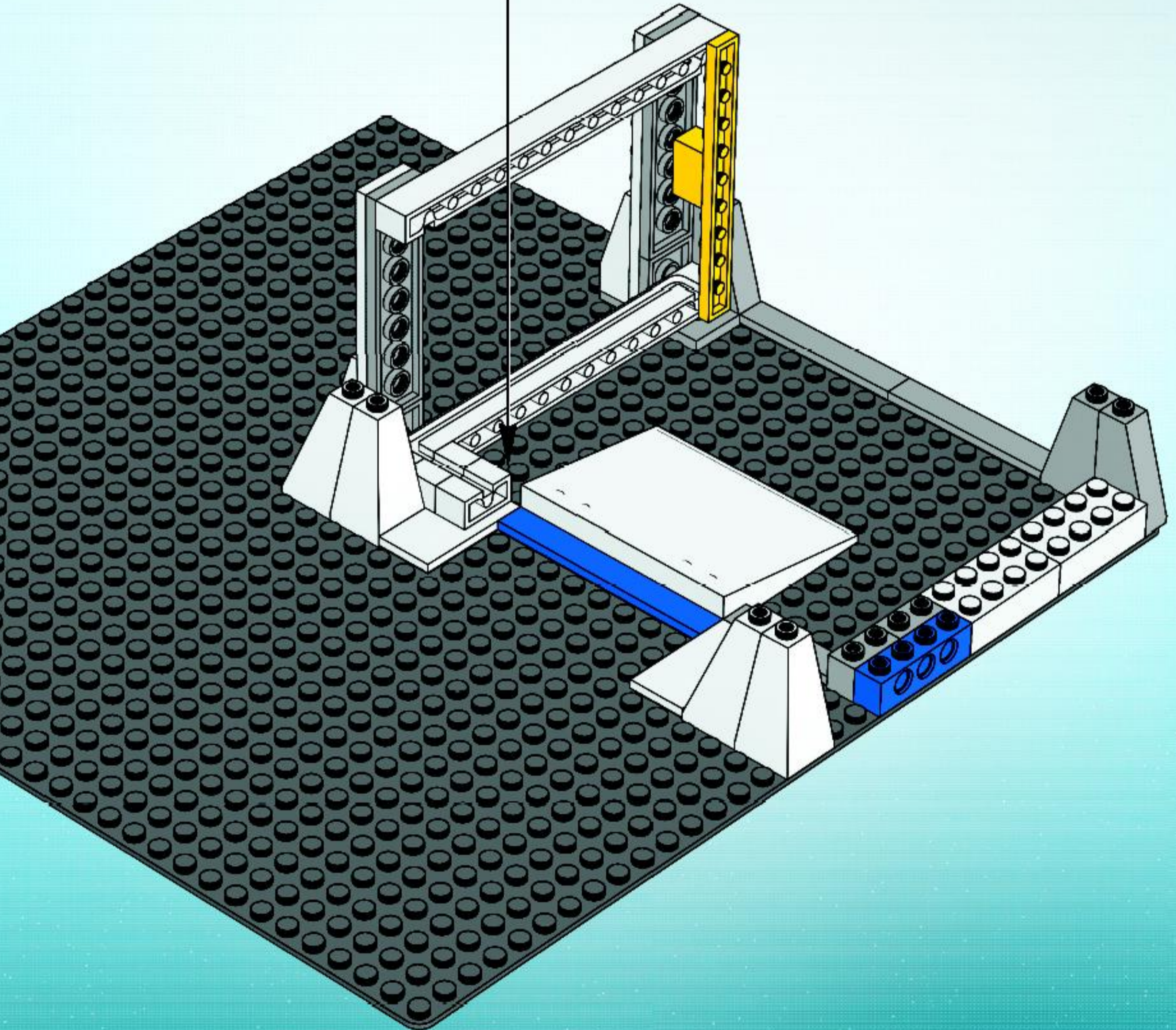
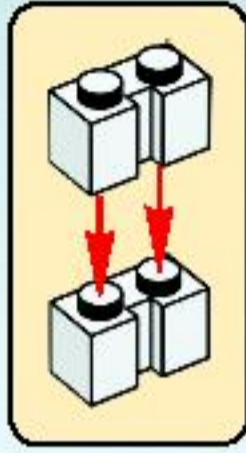




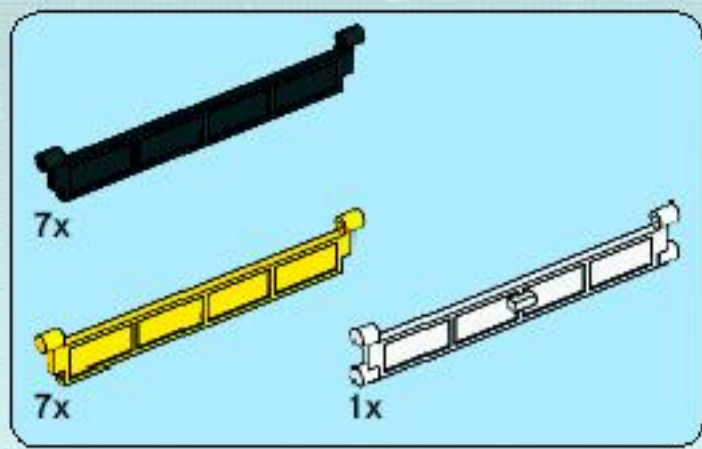


2x

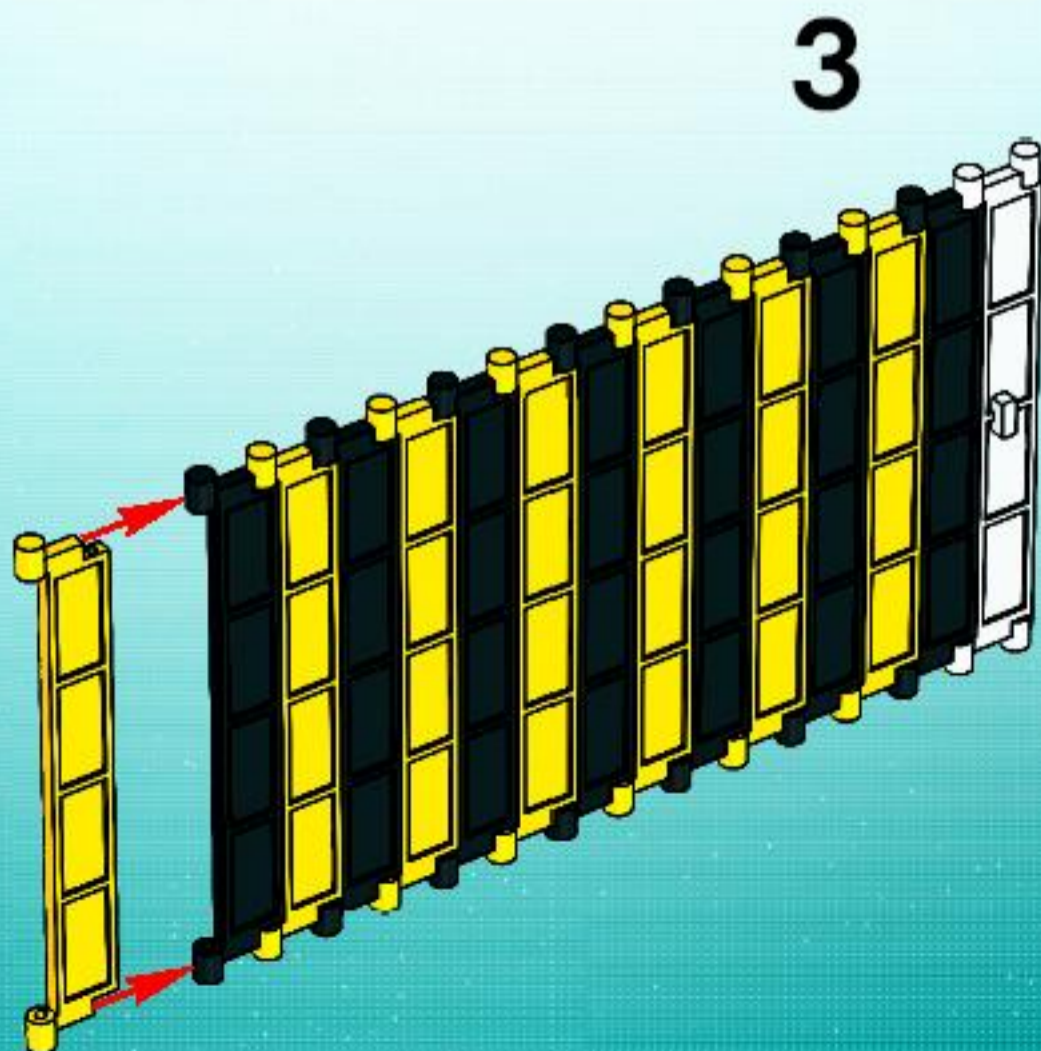
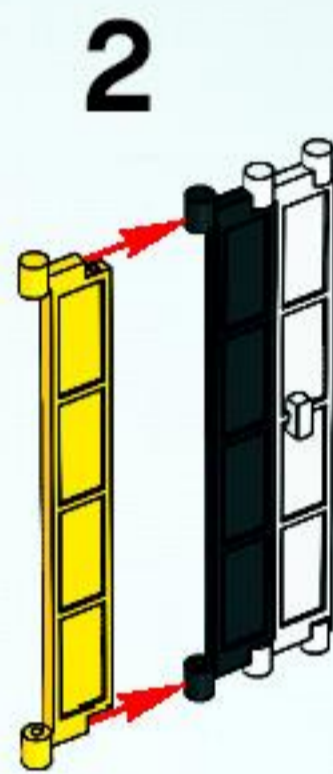
9



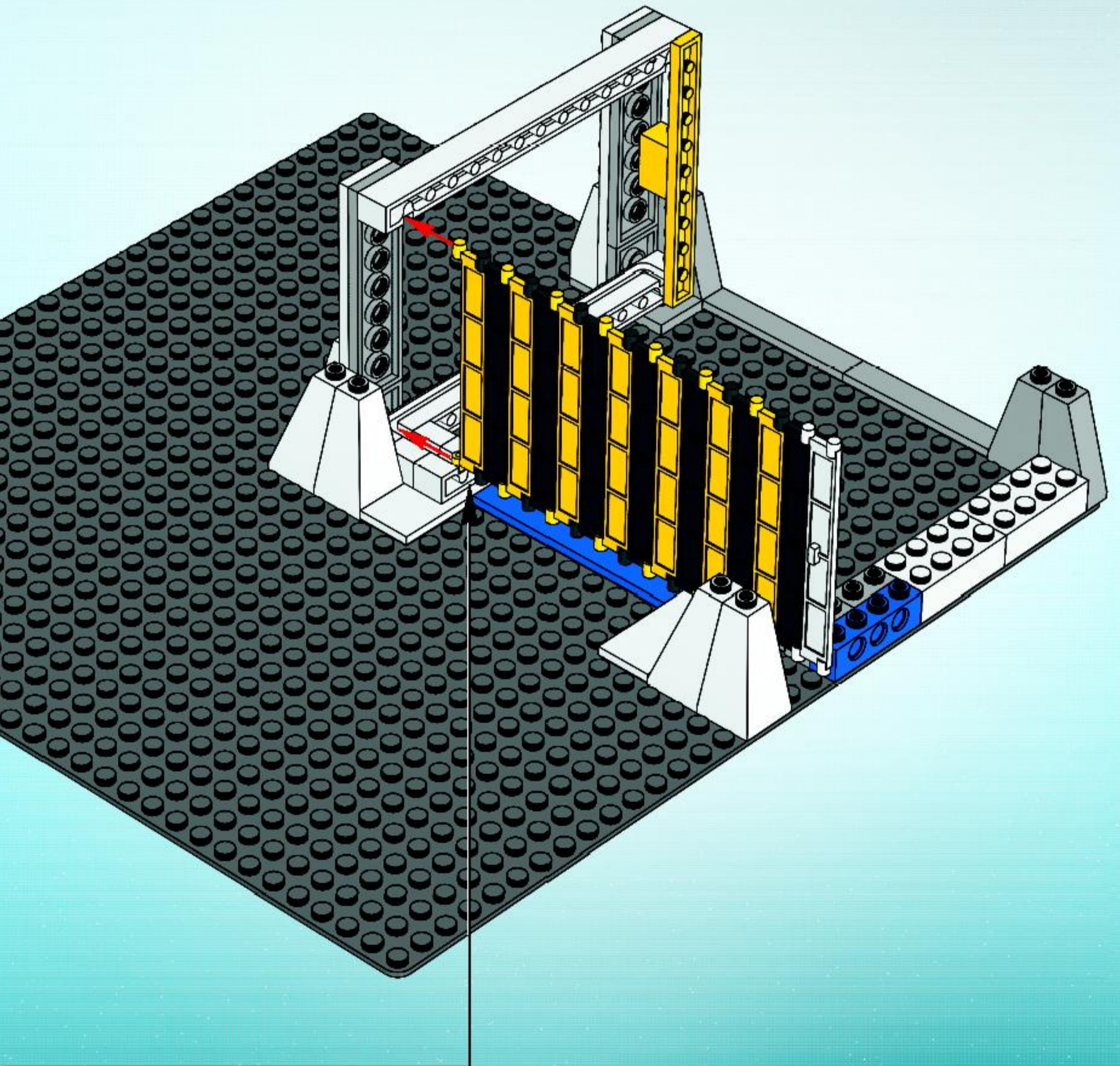




10

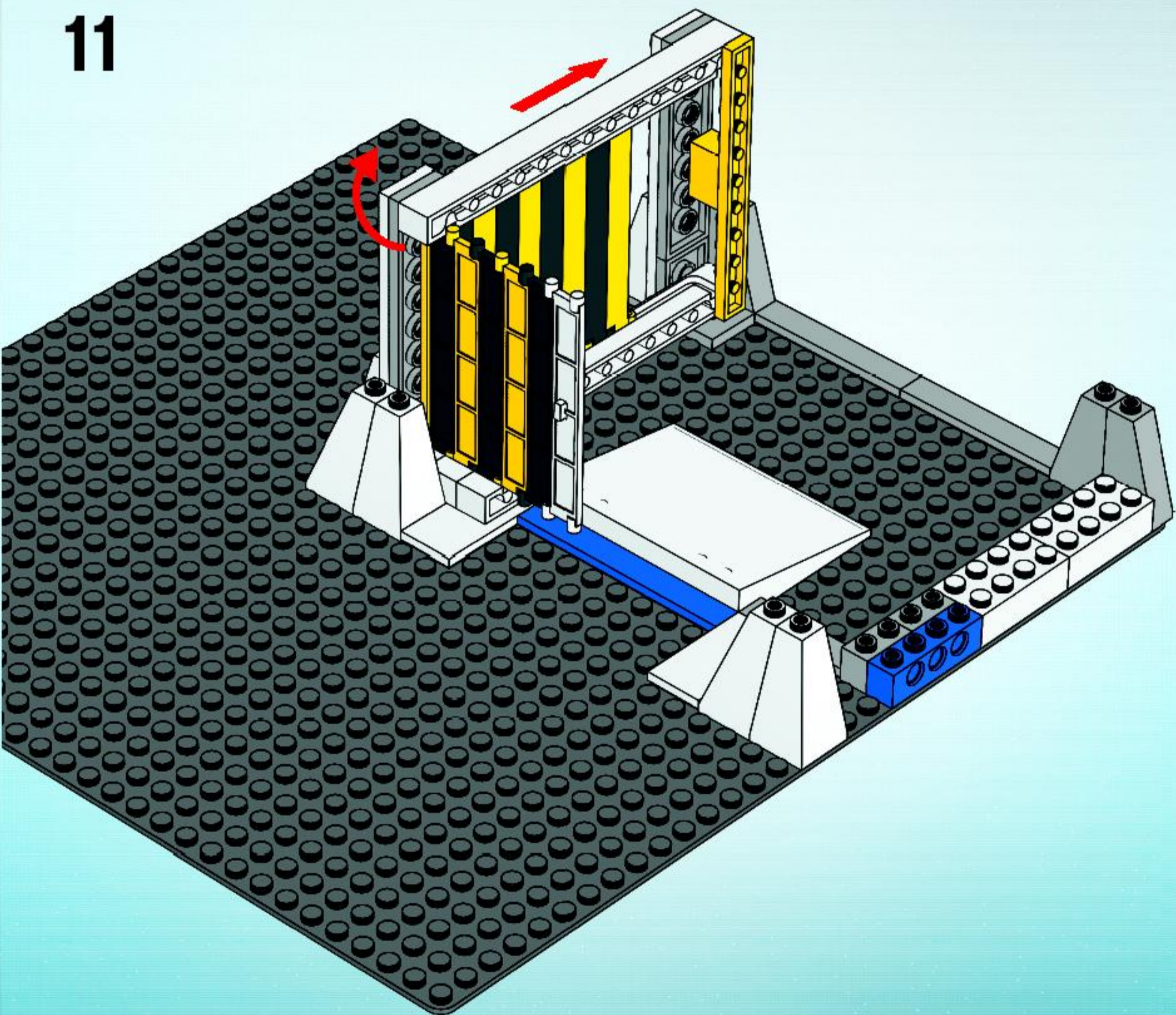




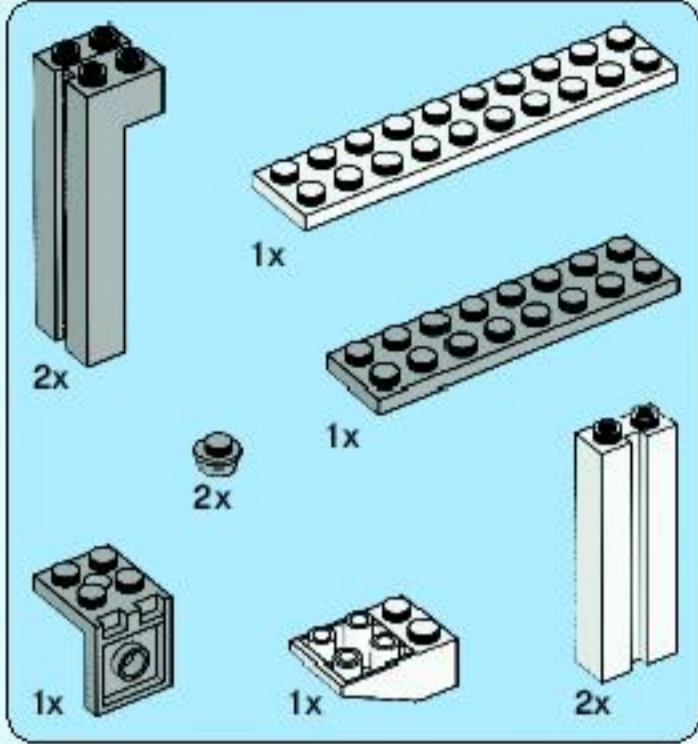
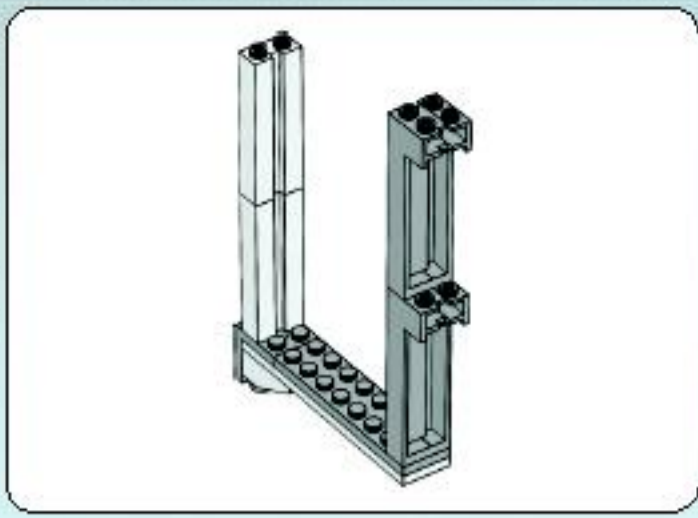




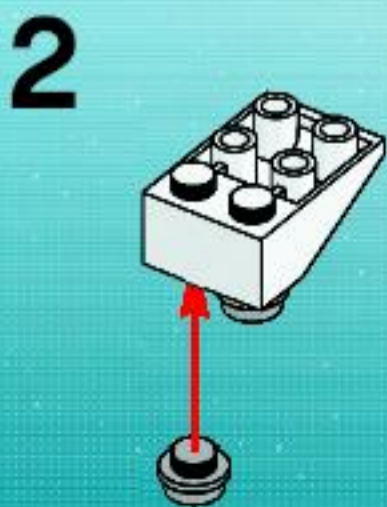
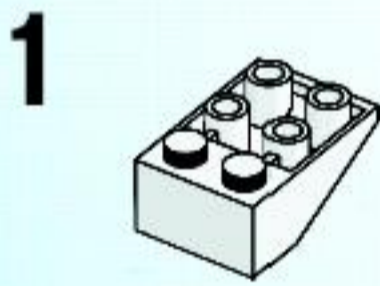
11



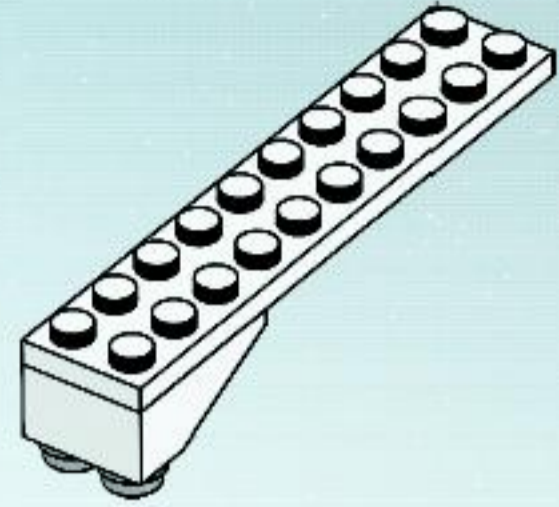




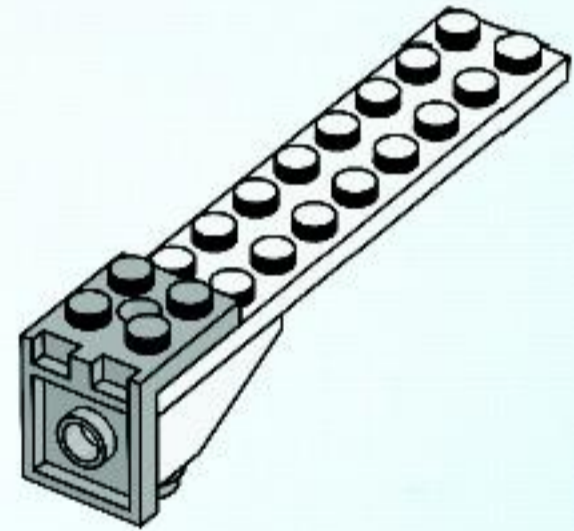
12



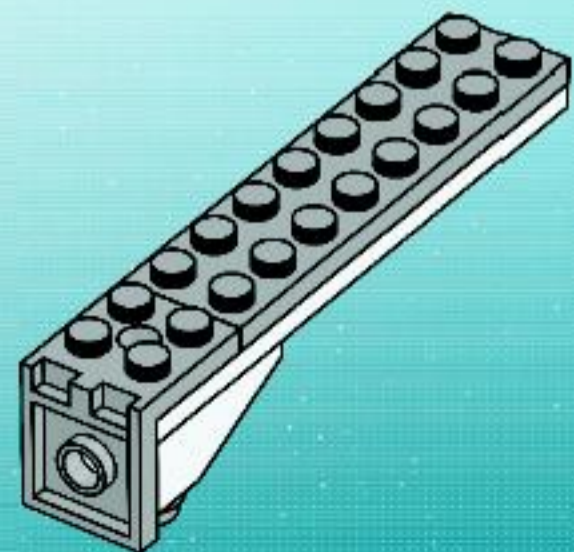
3



4

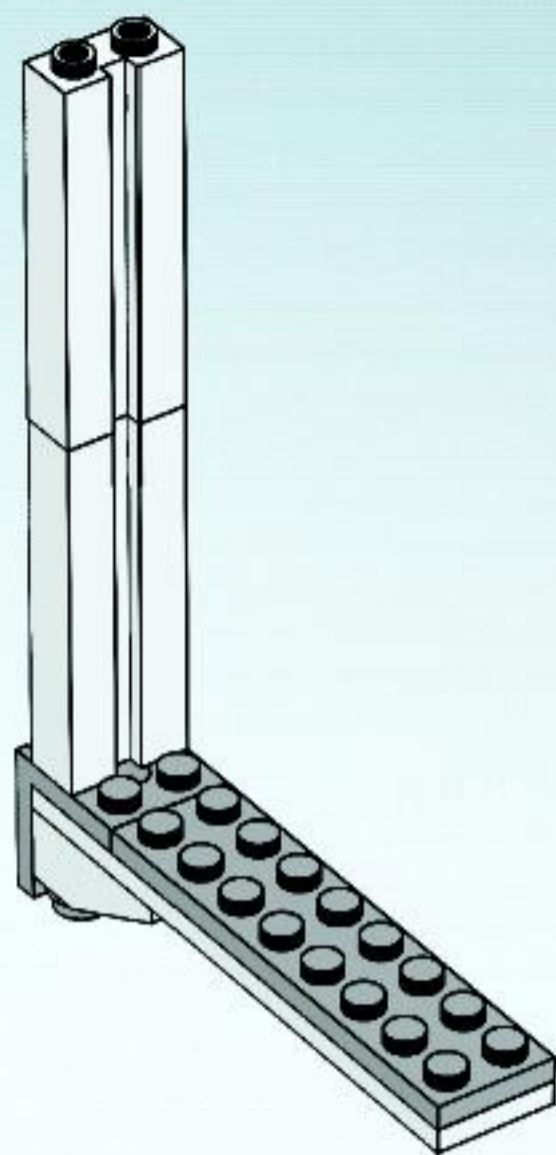


5

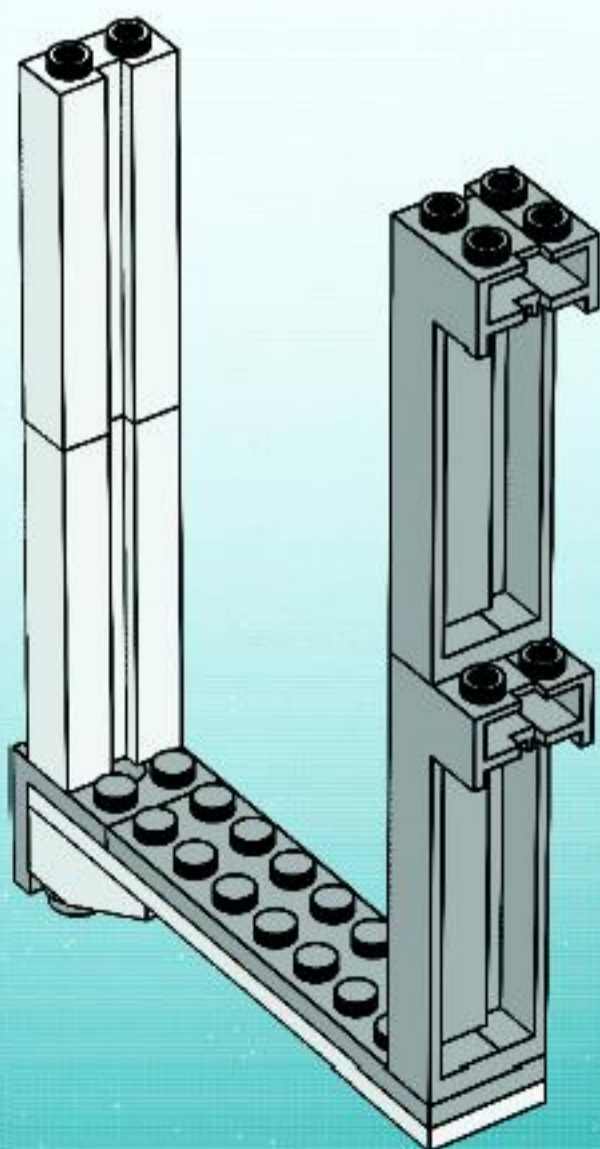




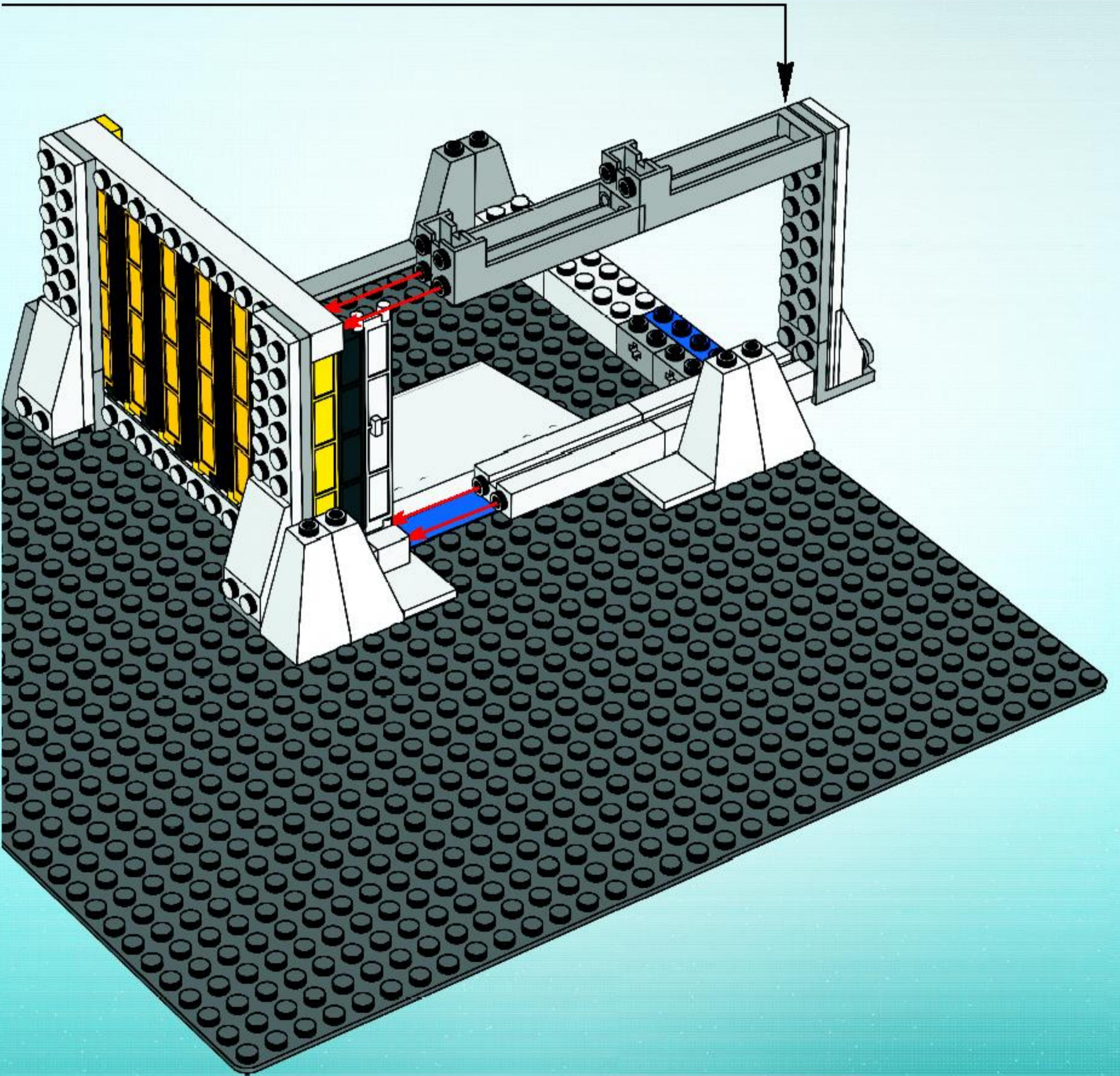
6



7

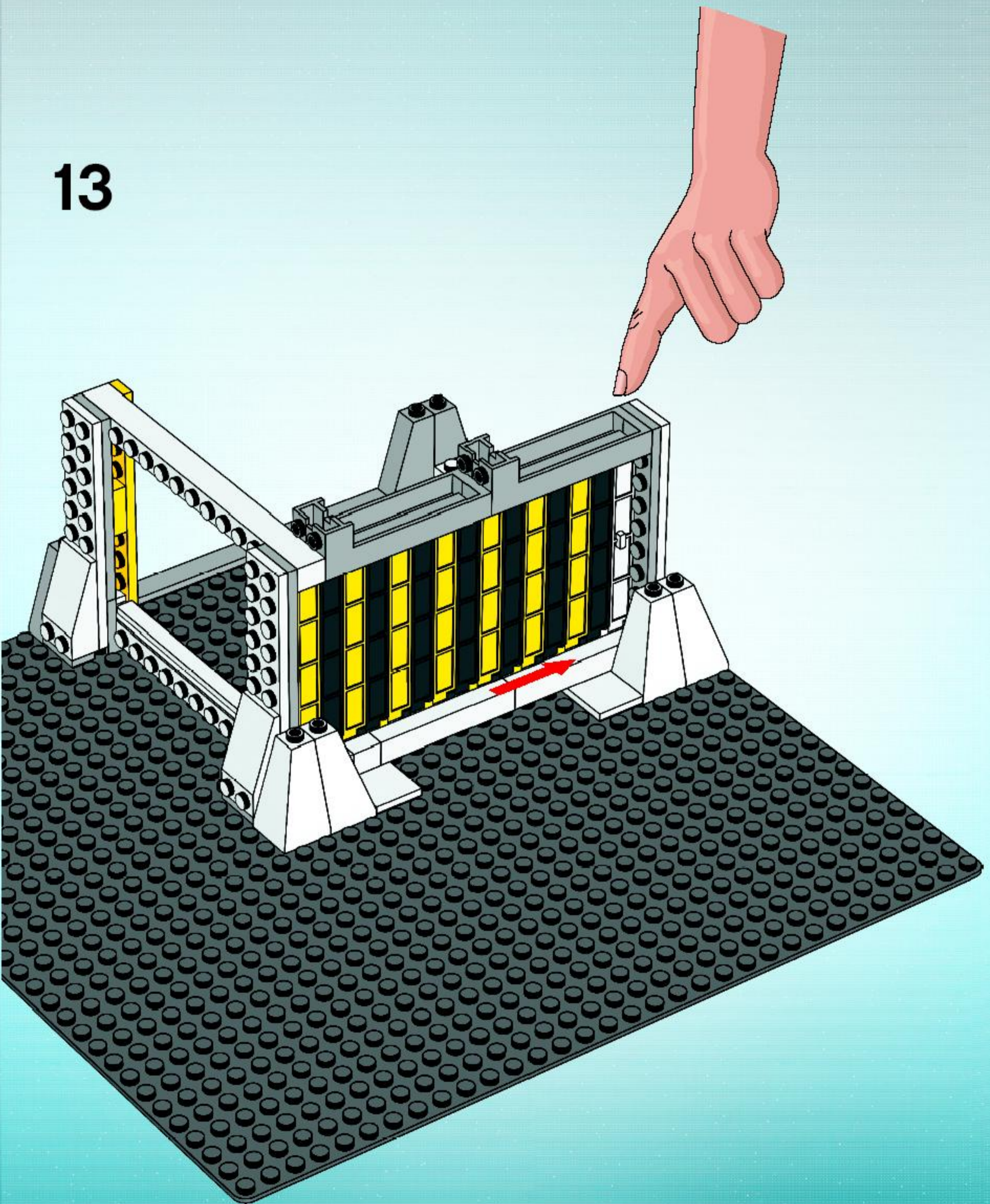




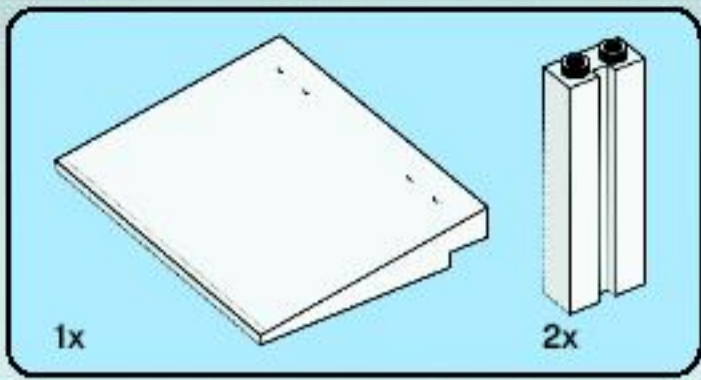




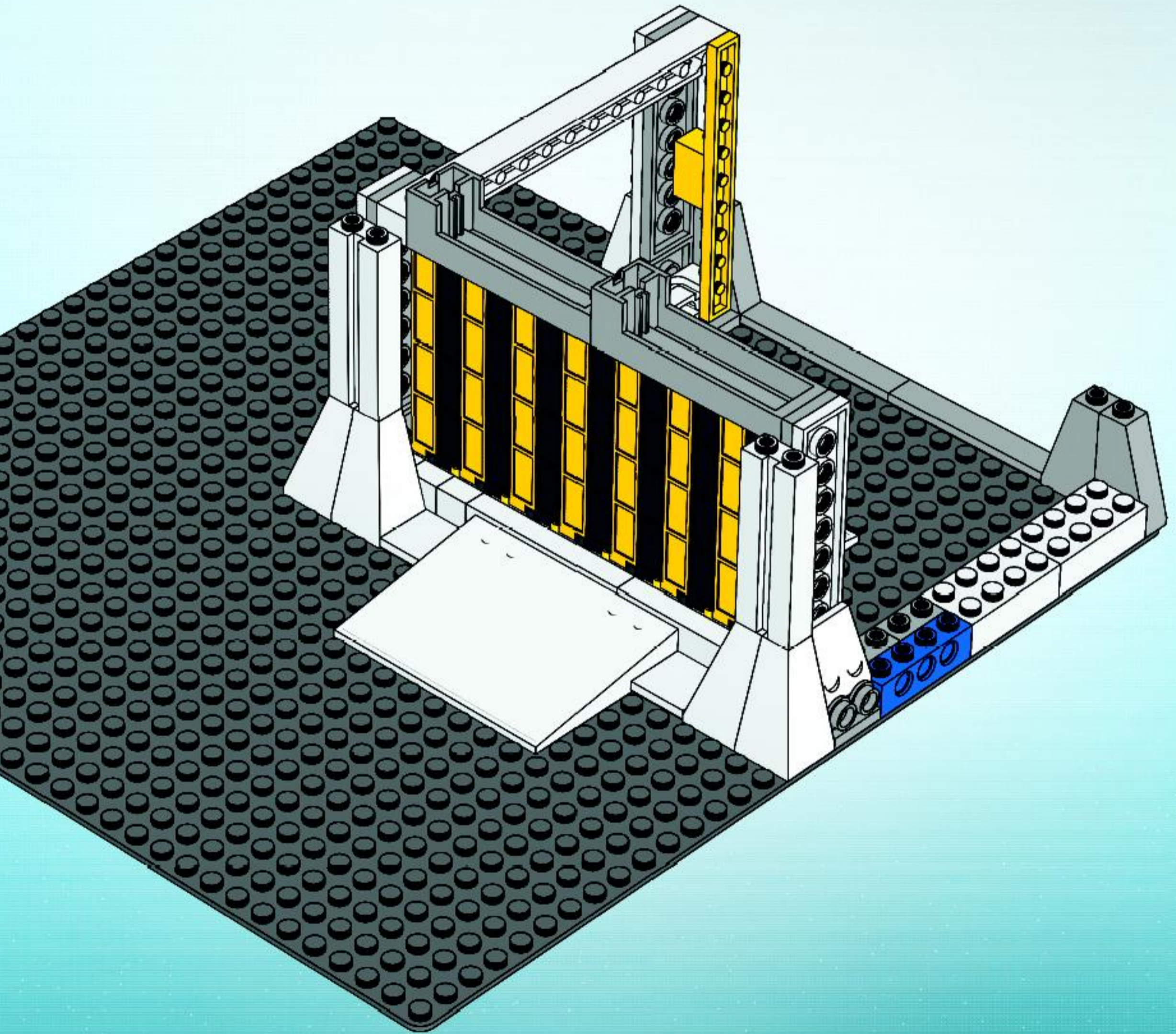
13



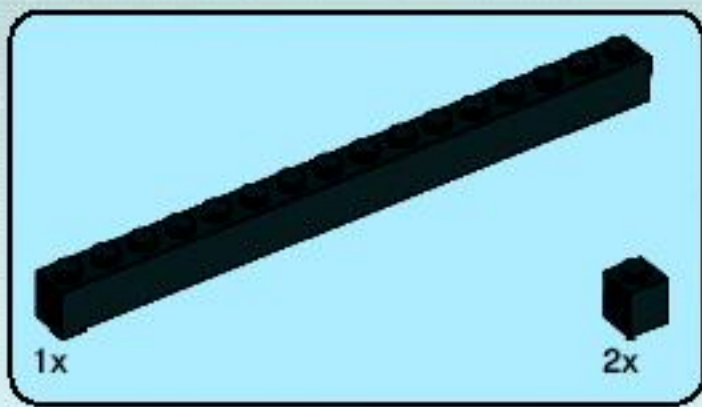




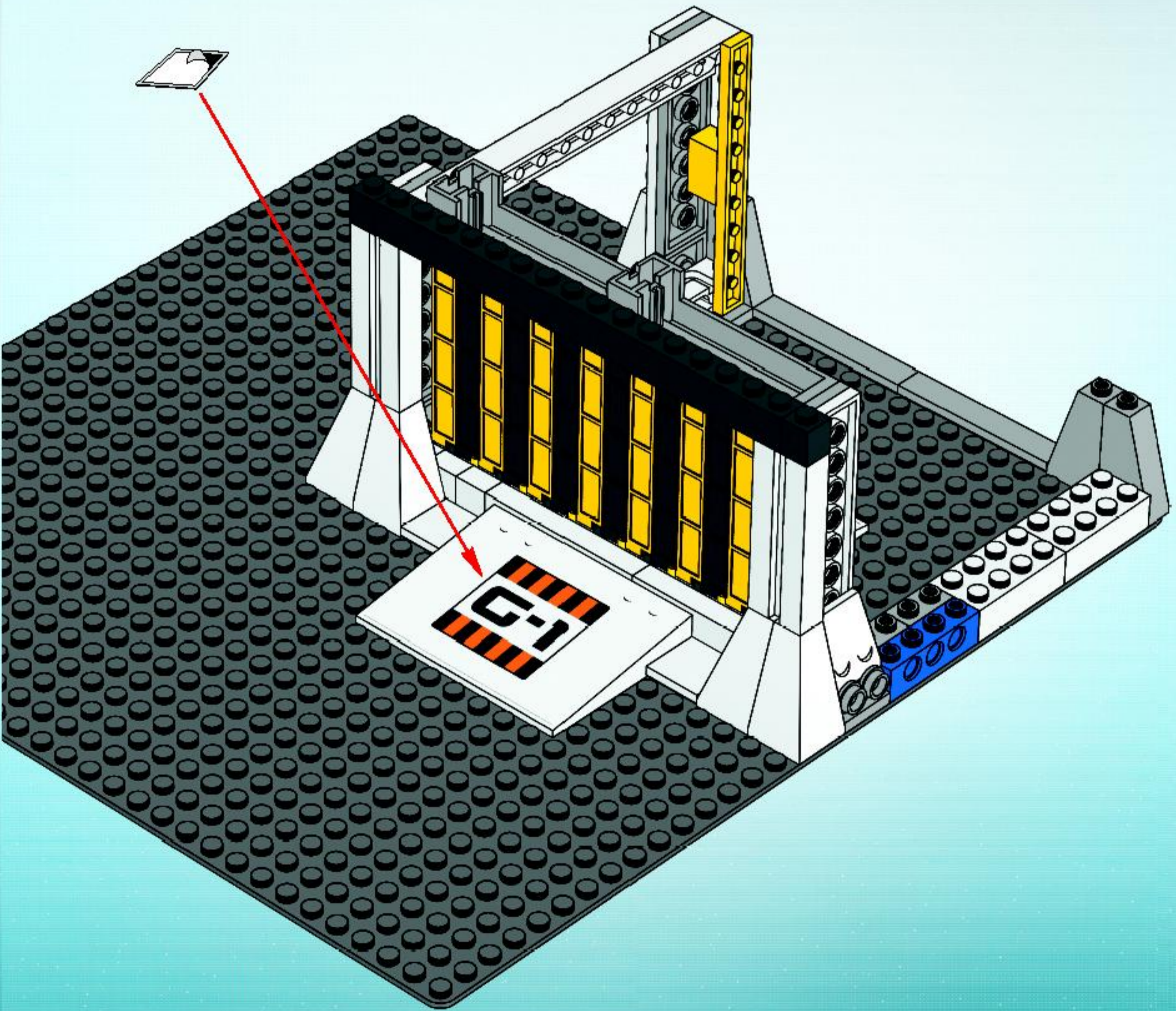
14







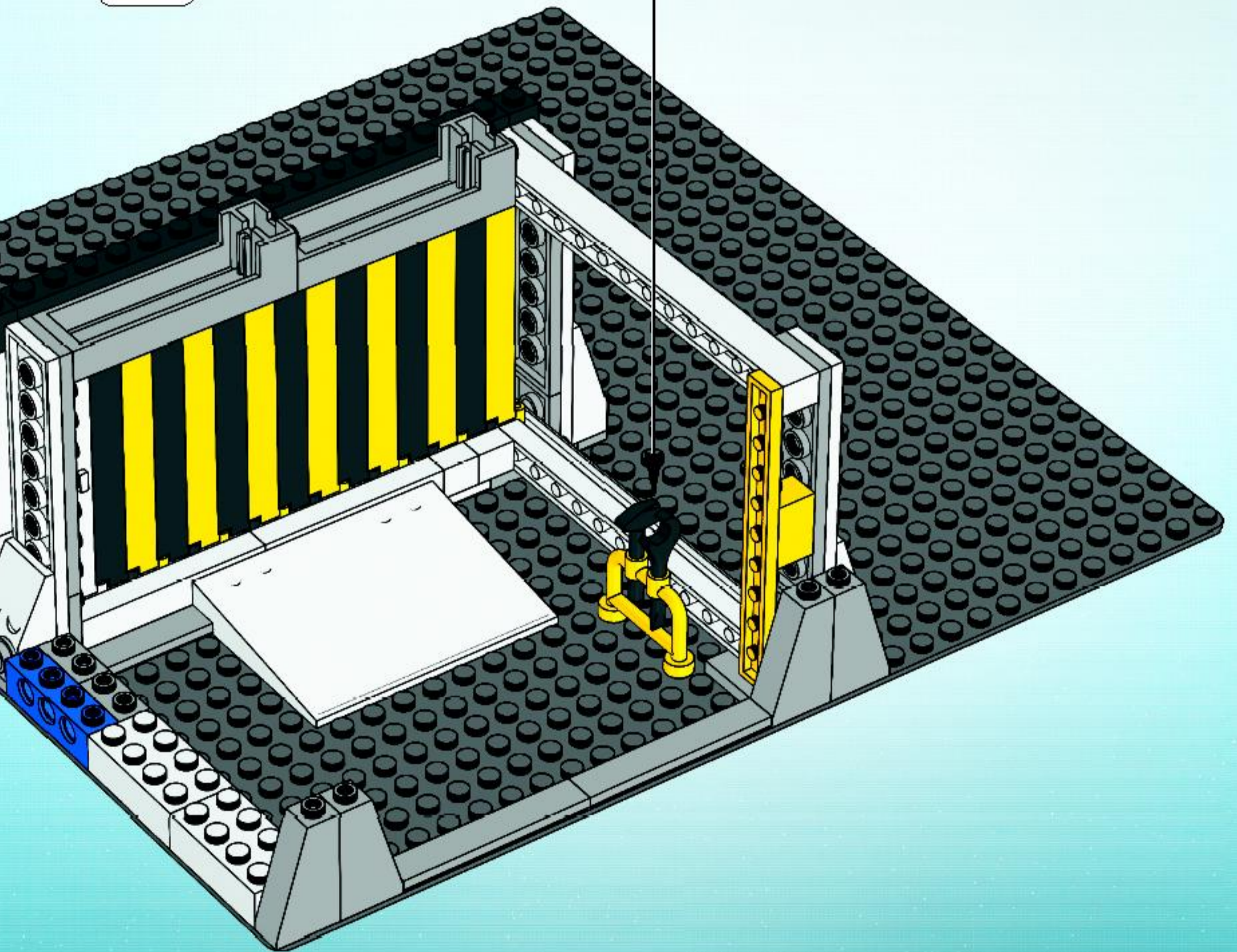
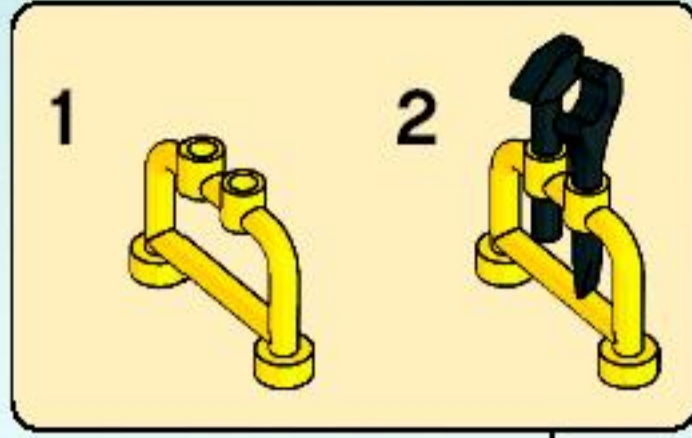
15



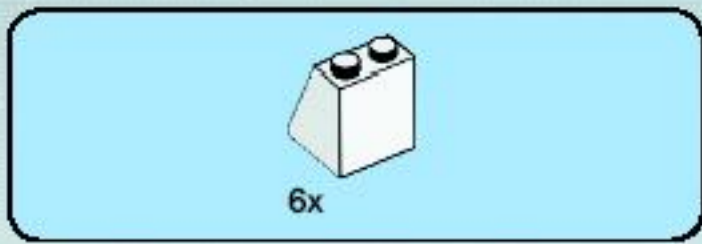




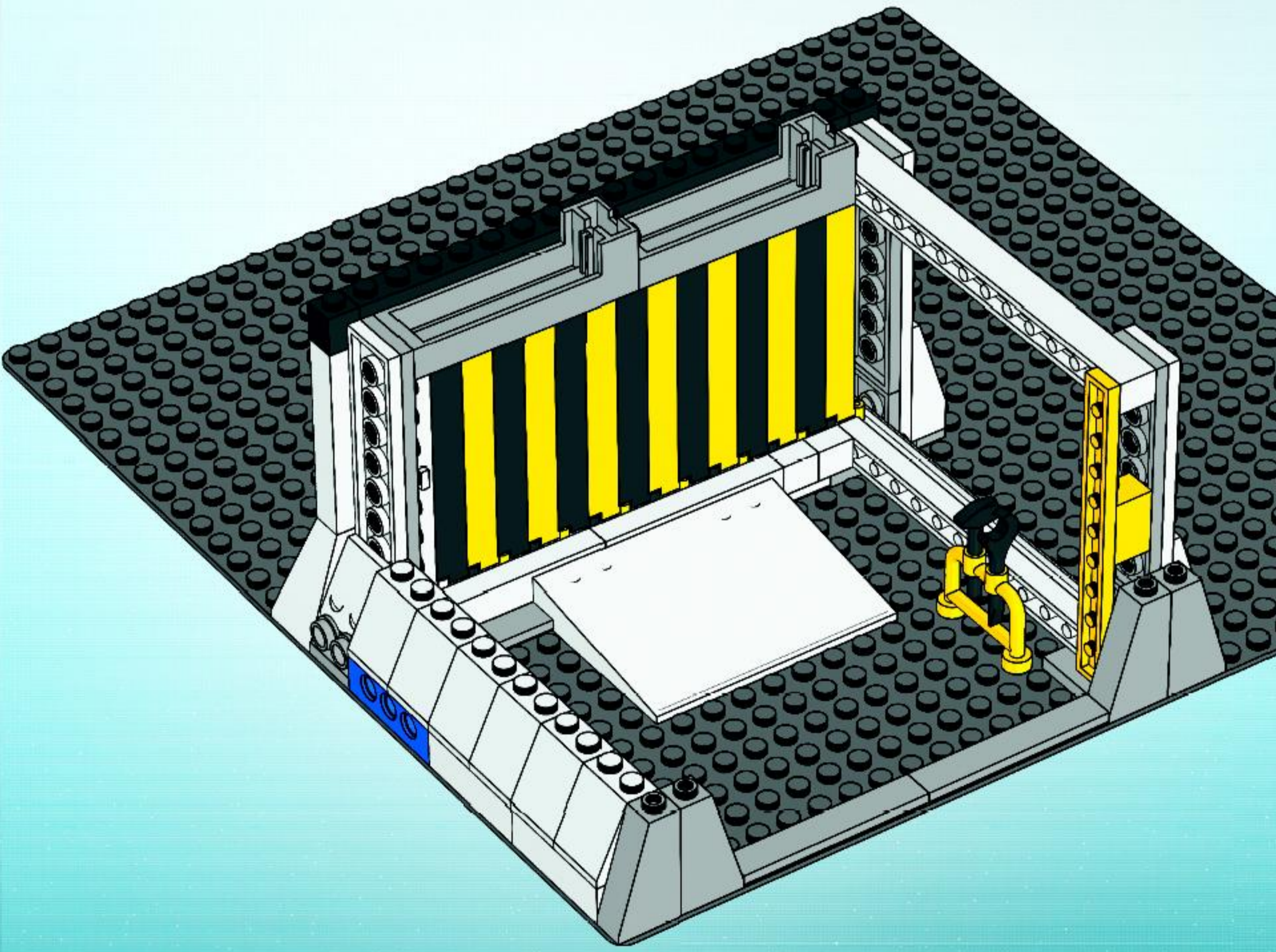
# 16



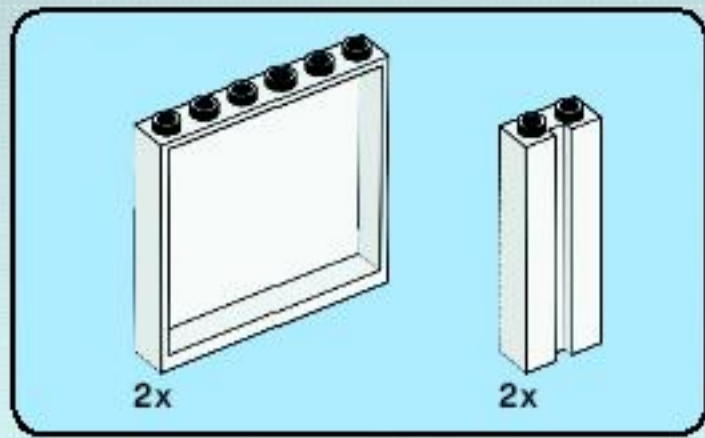




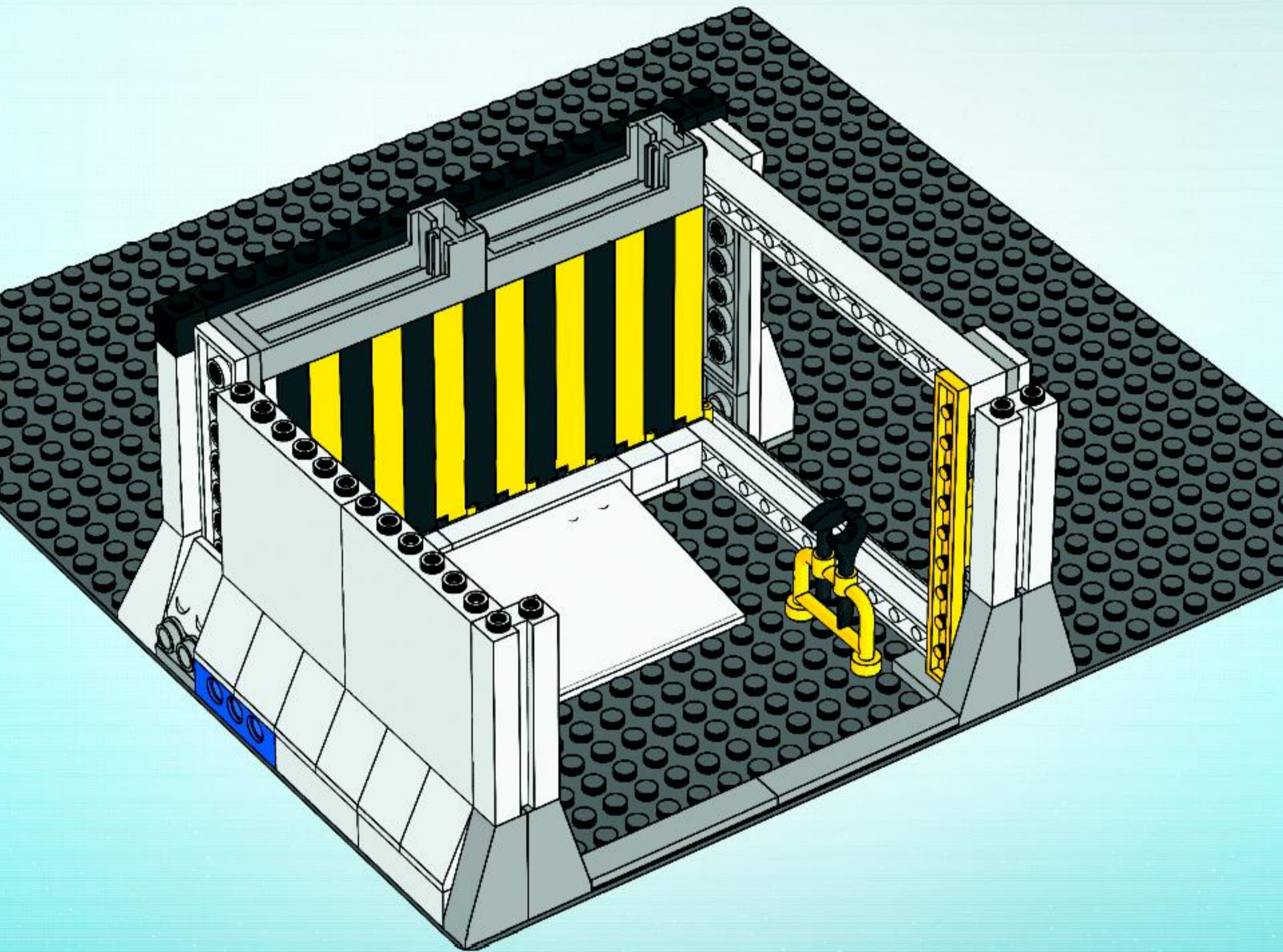
17



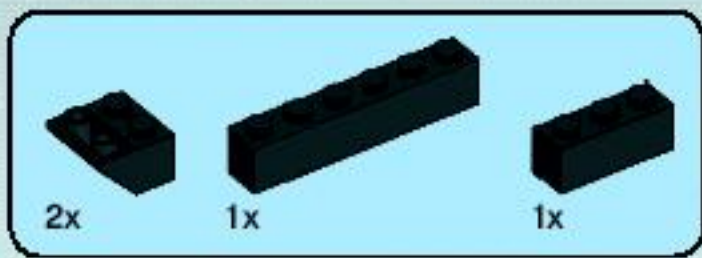




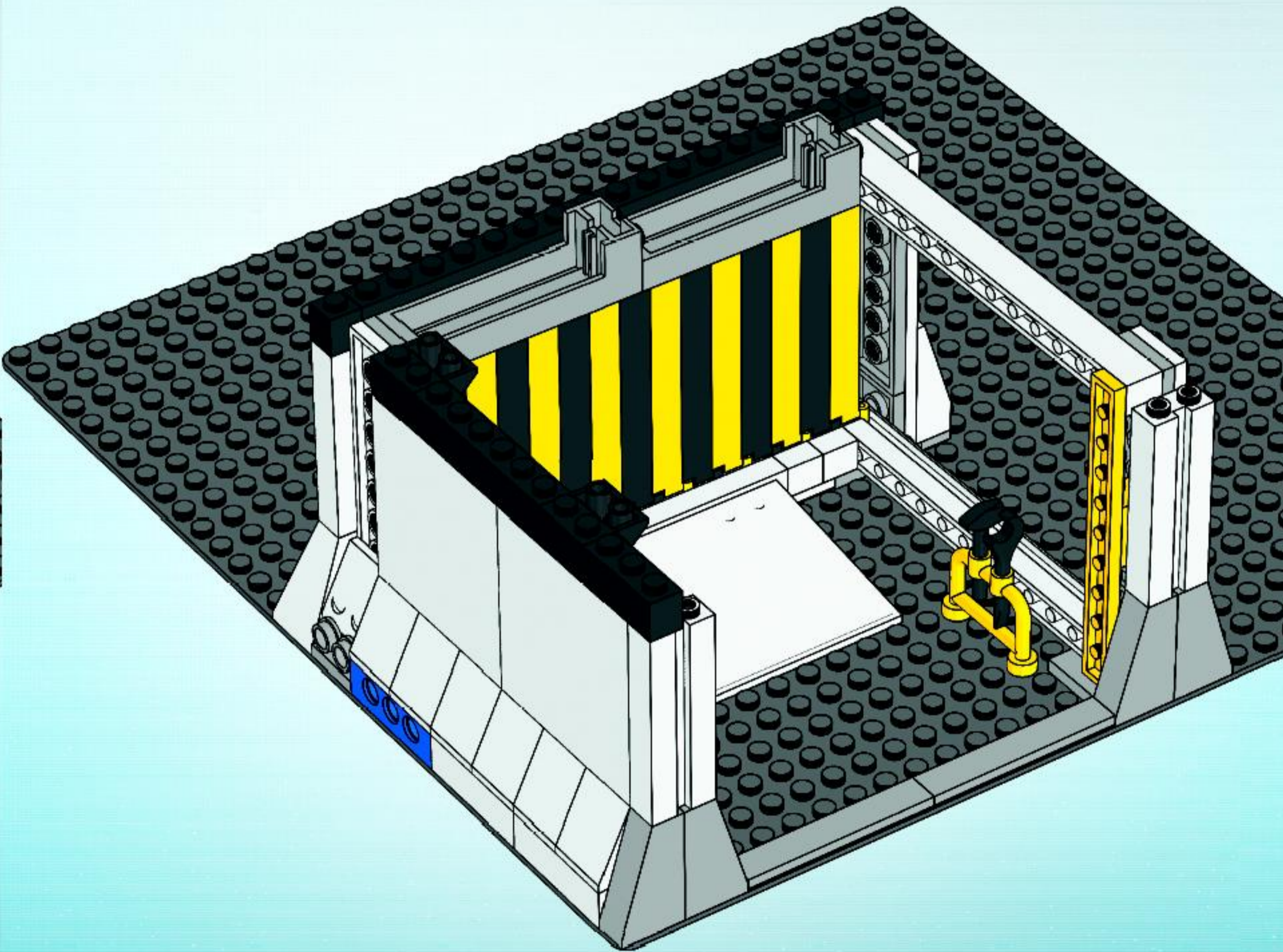
18



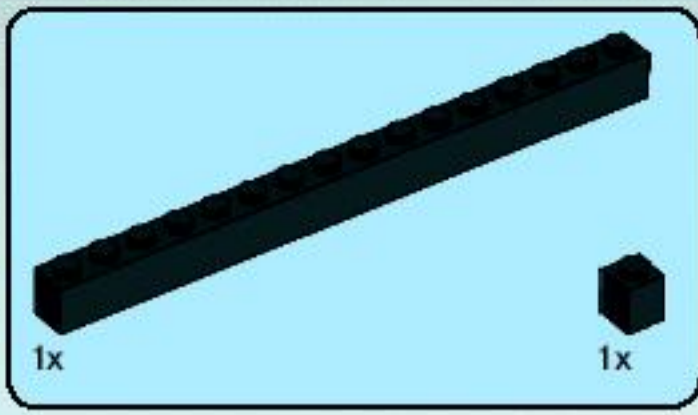




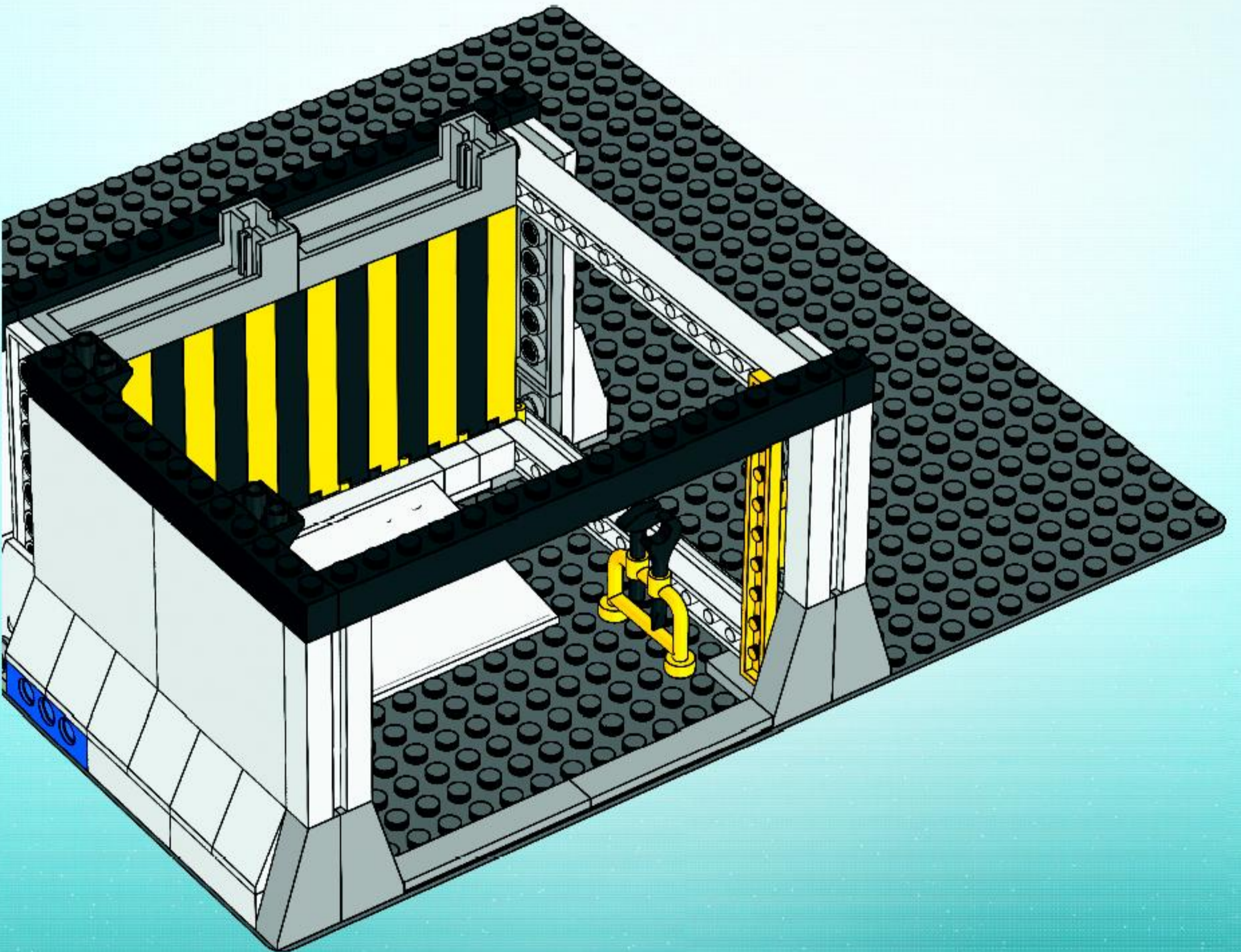
19



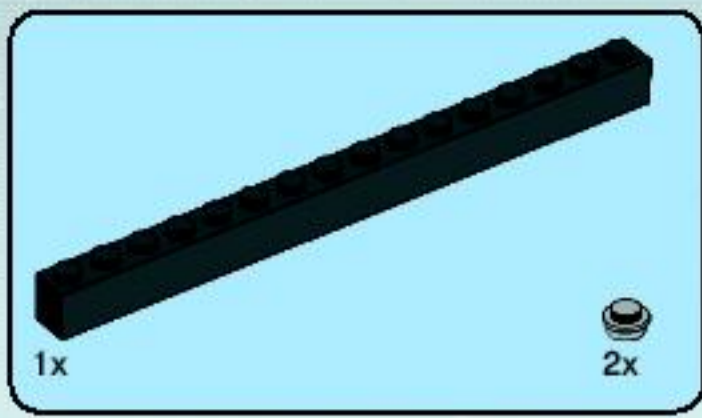




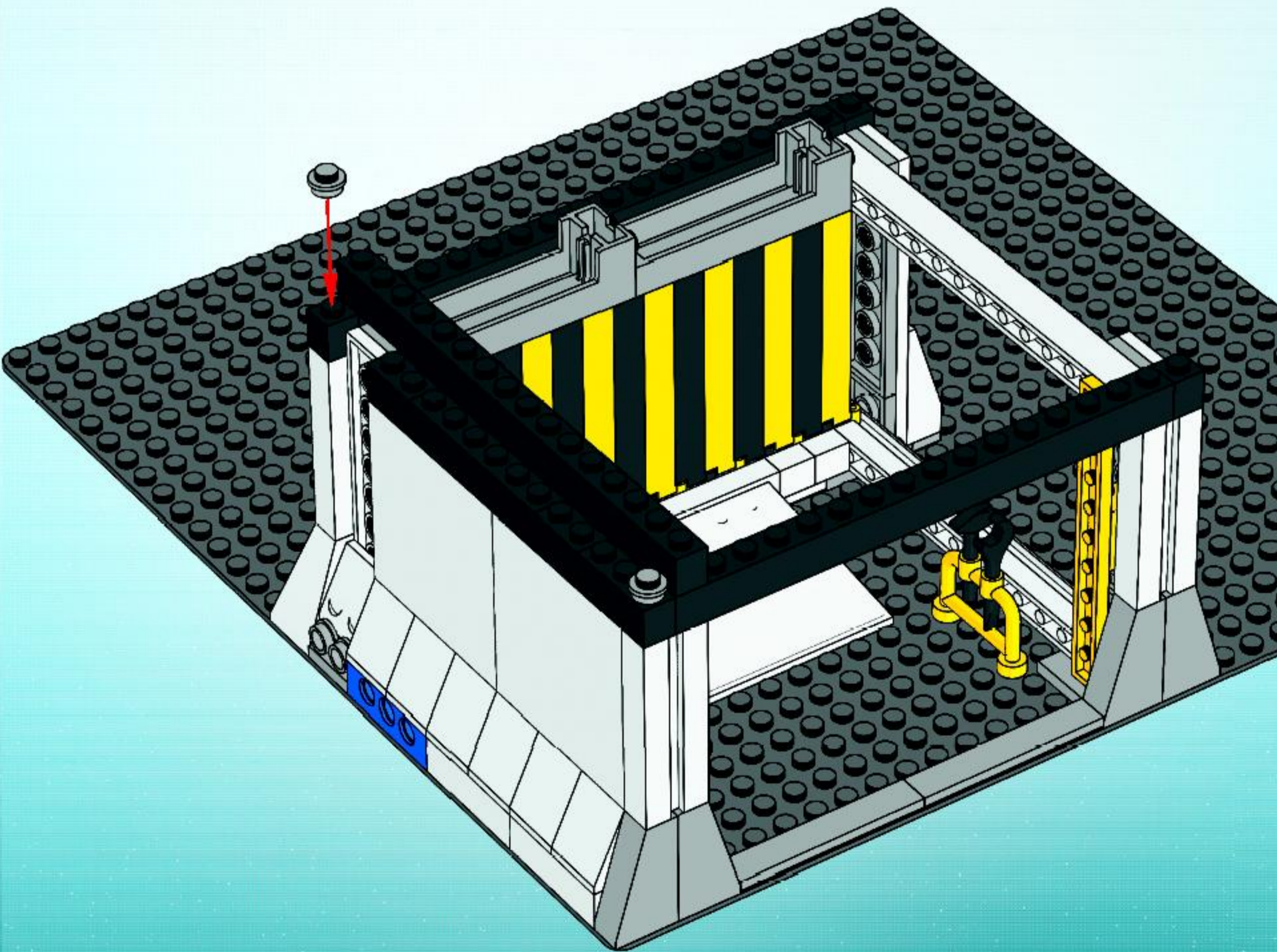
20



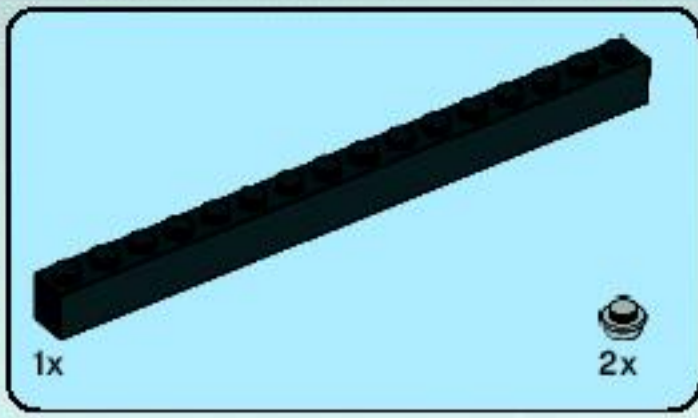




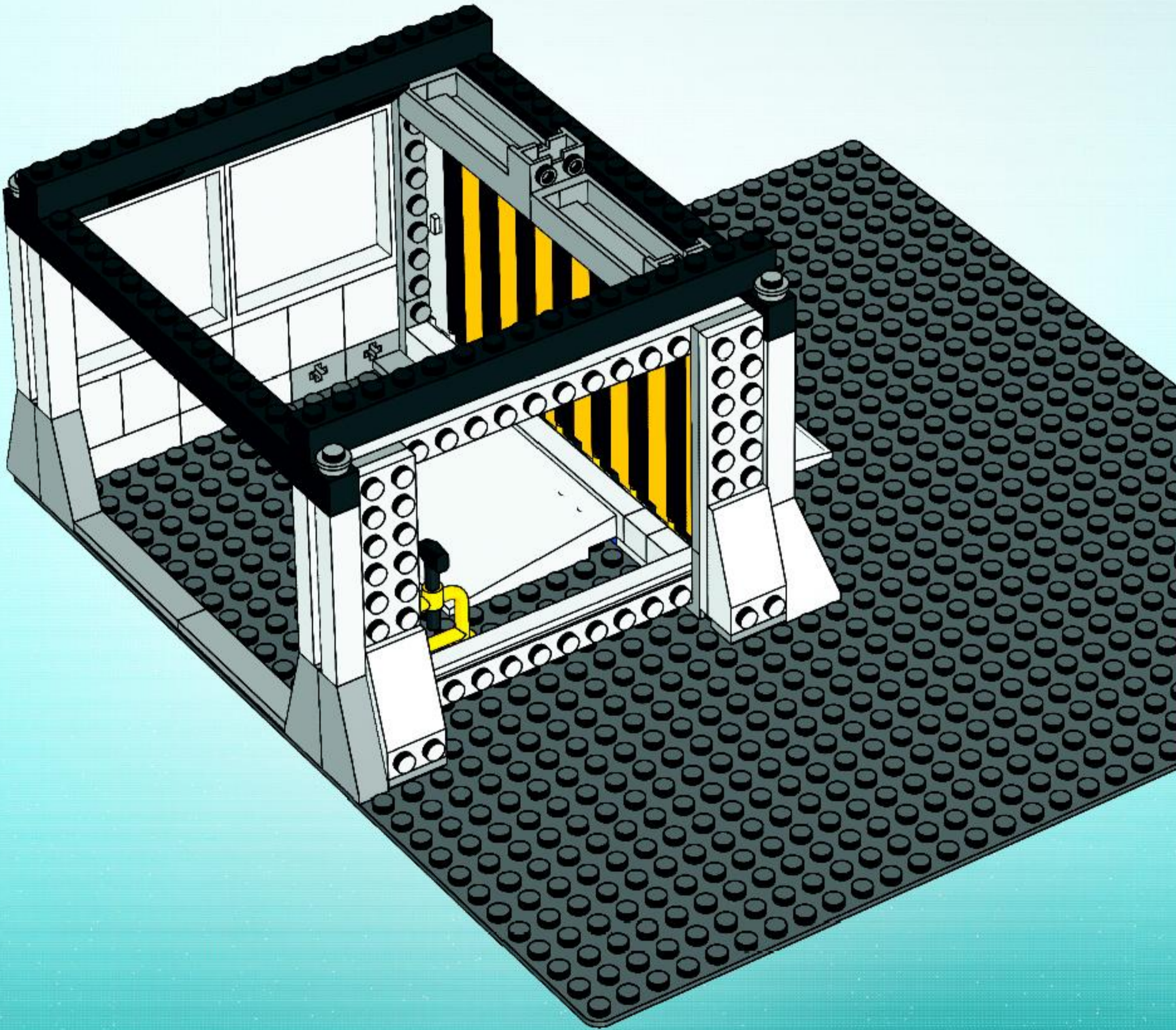
21







22

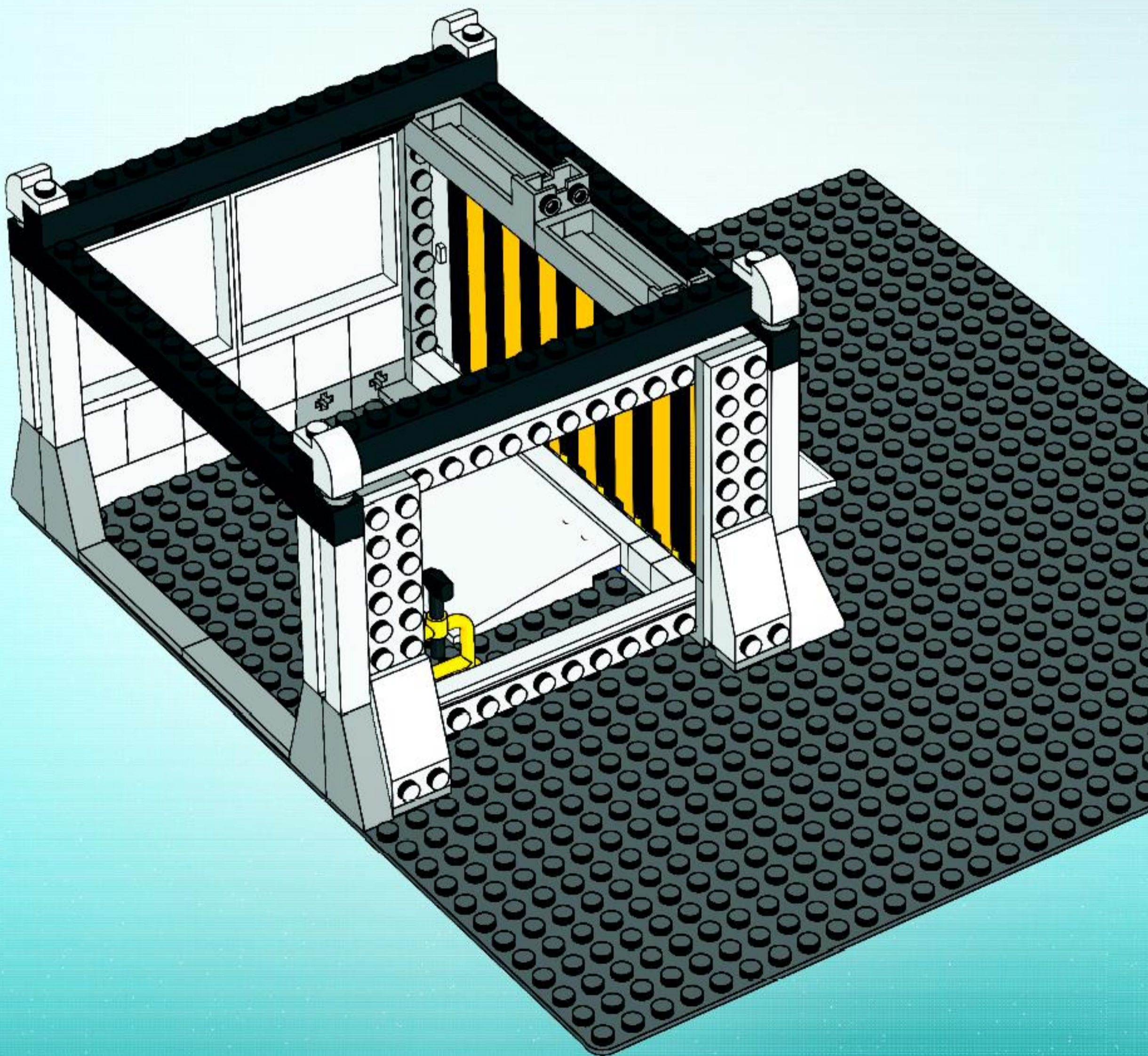




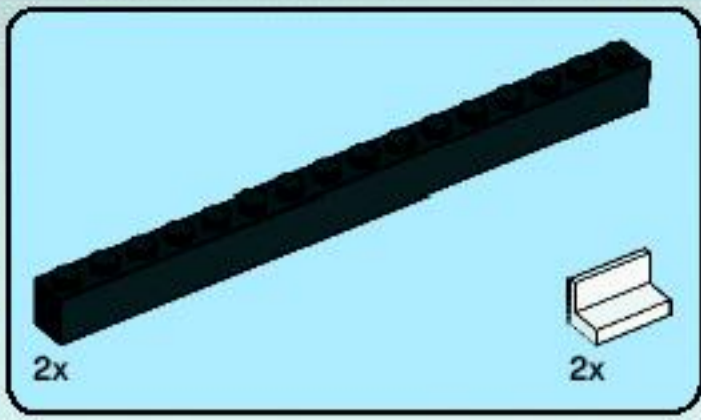


4x

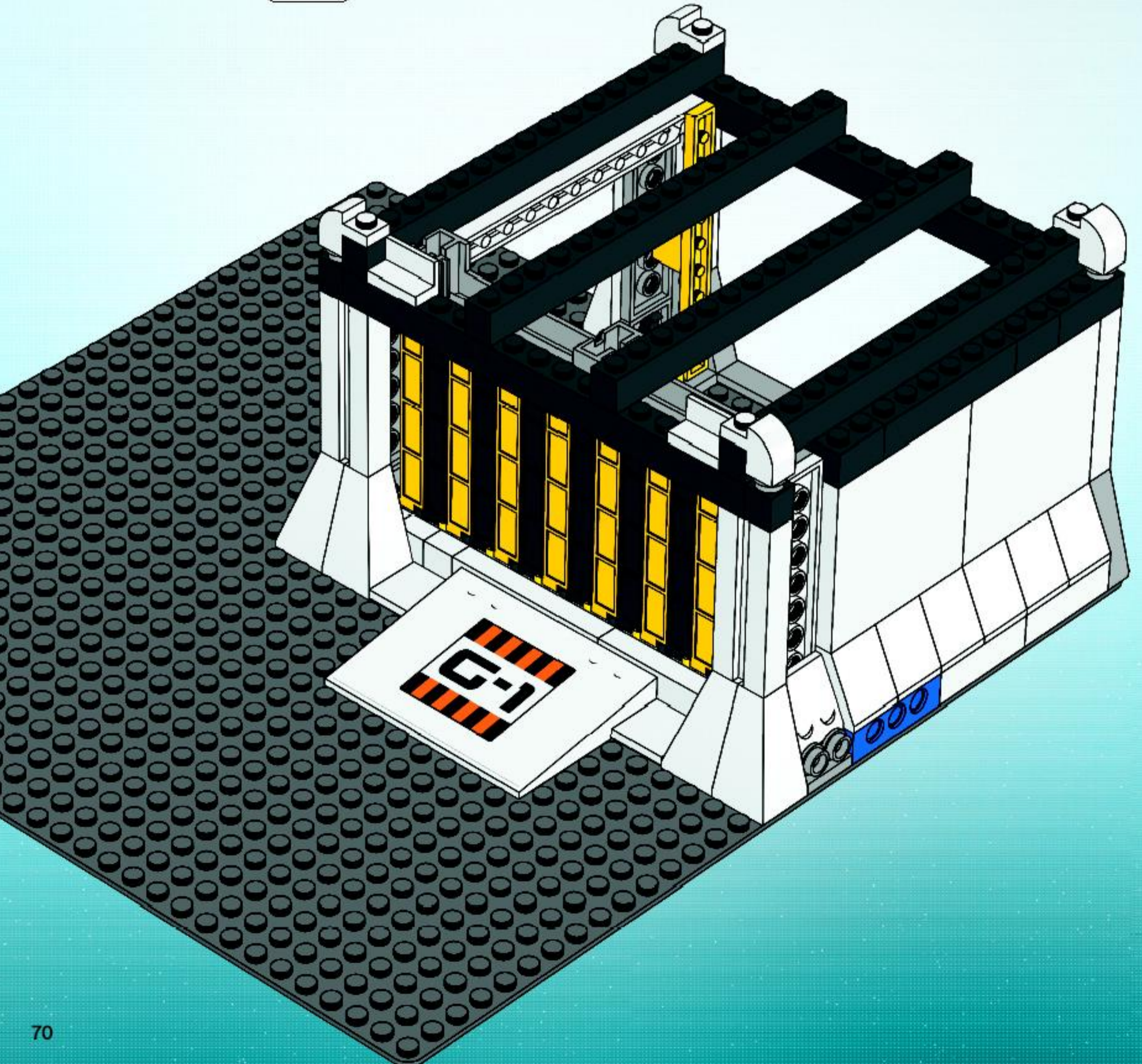
# 23



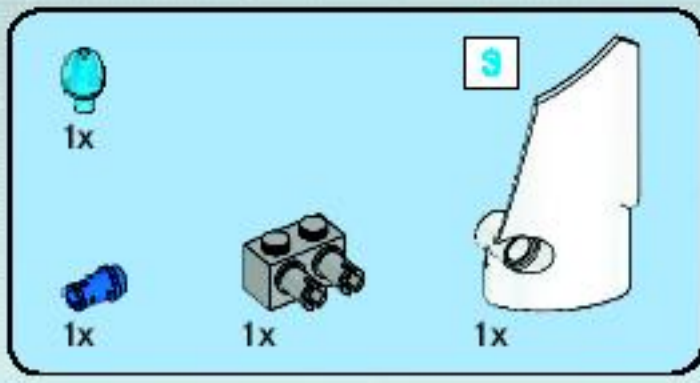




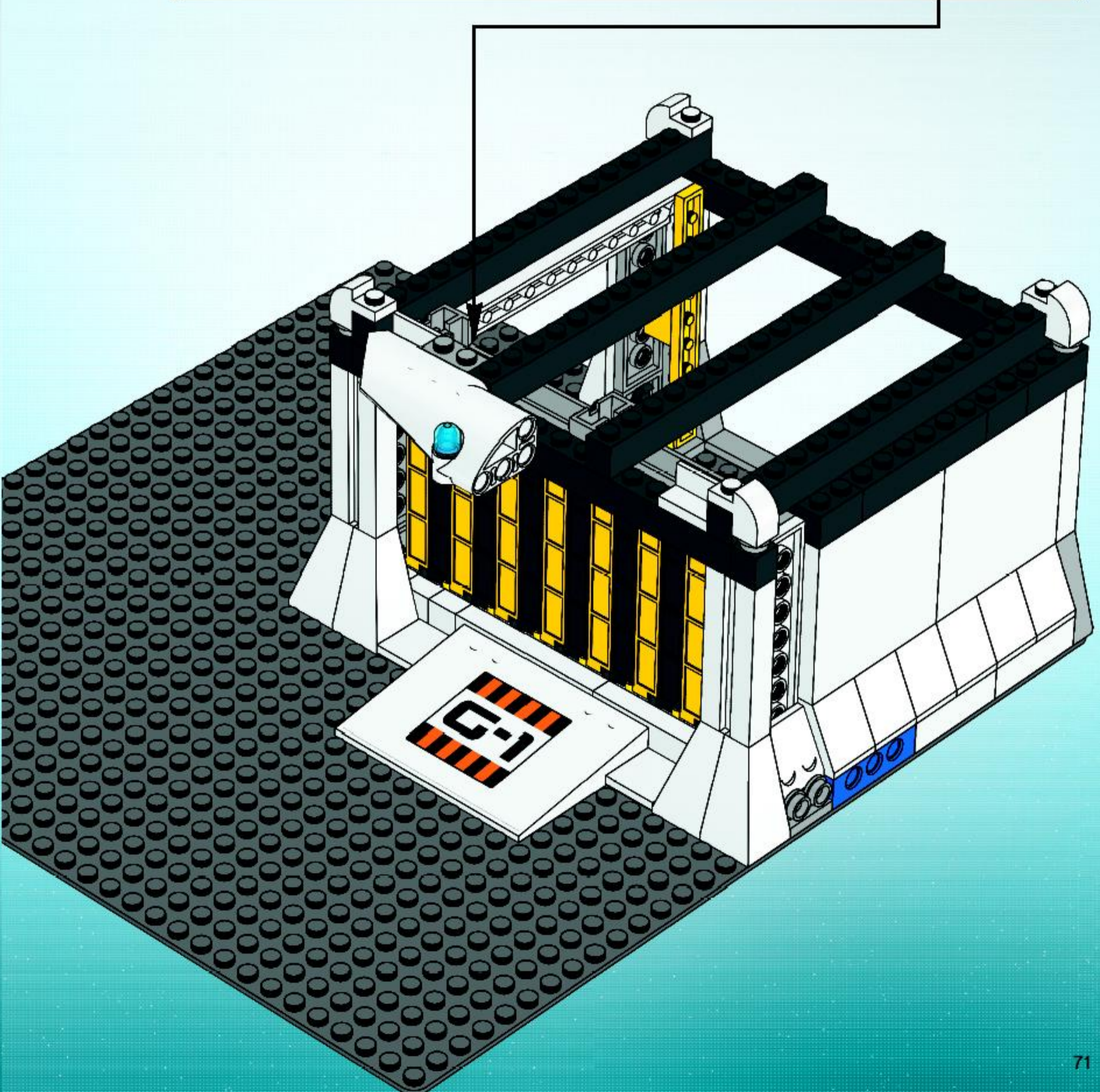
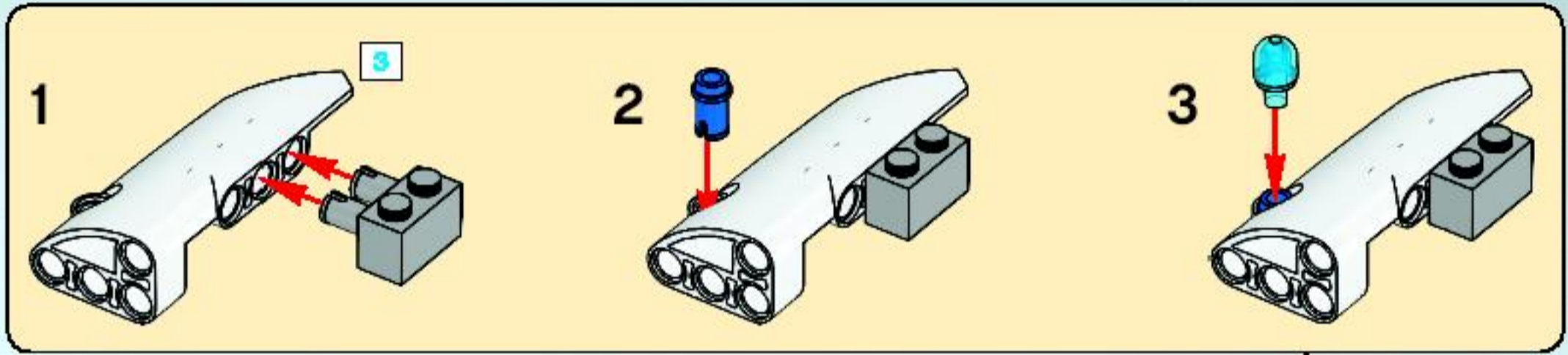
24



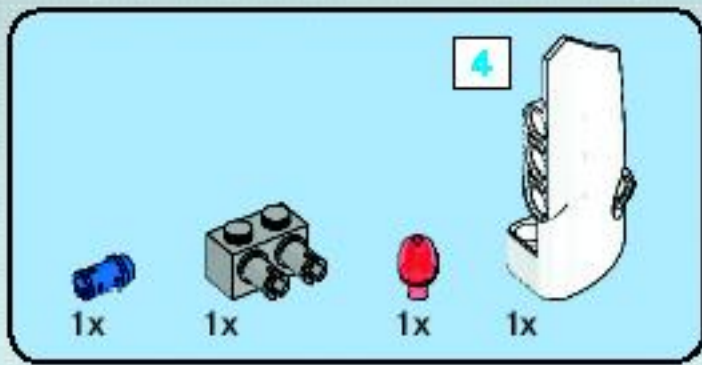




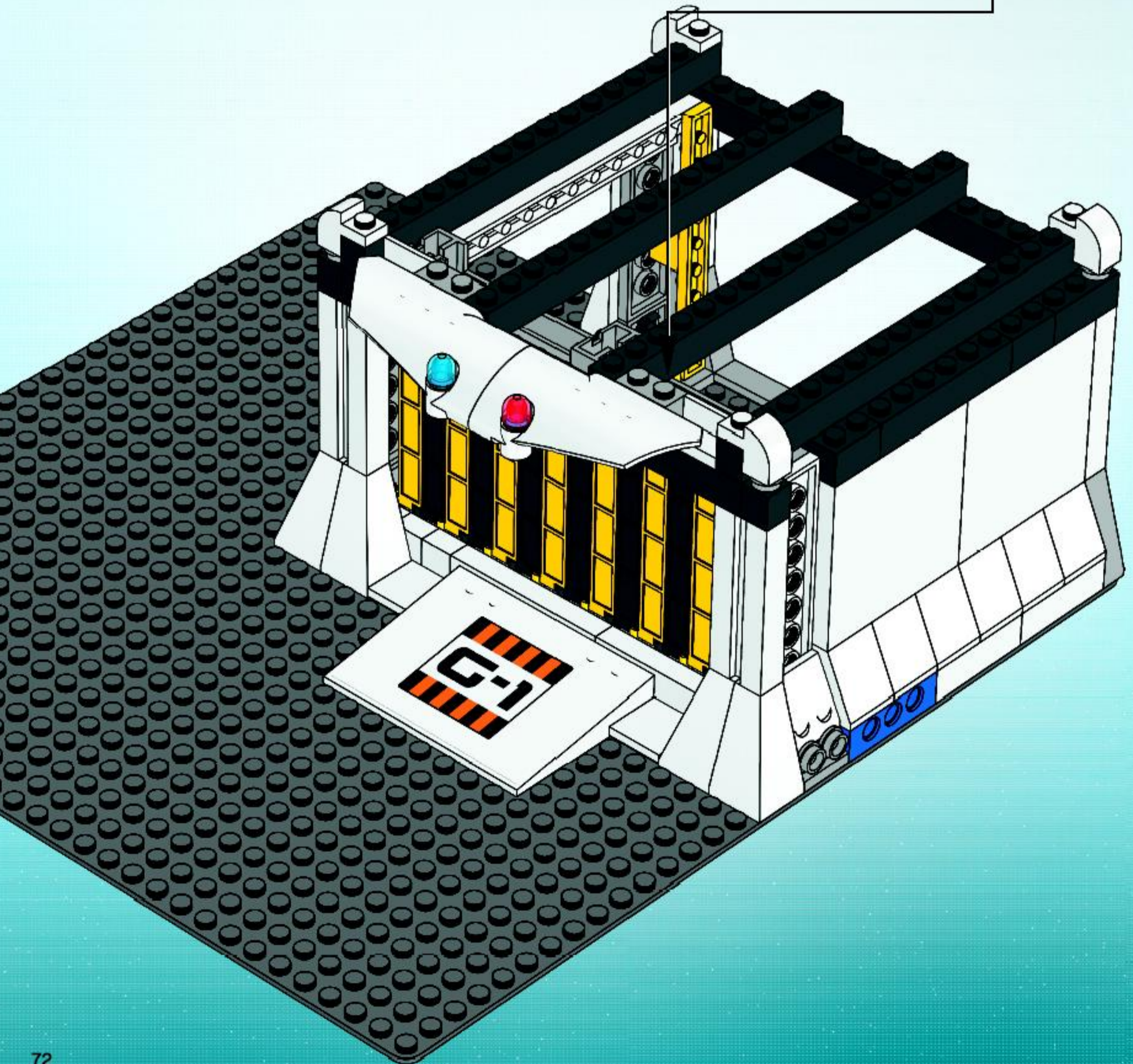
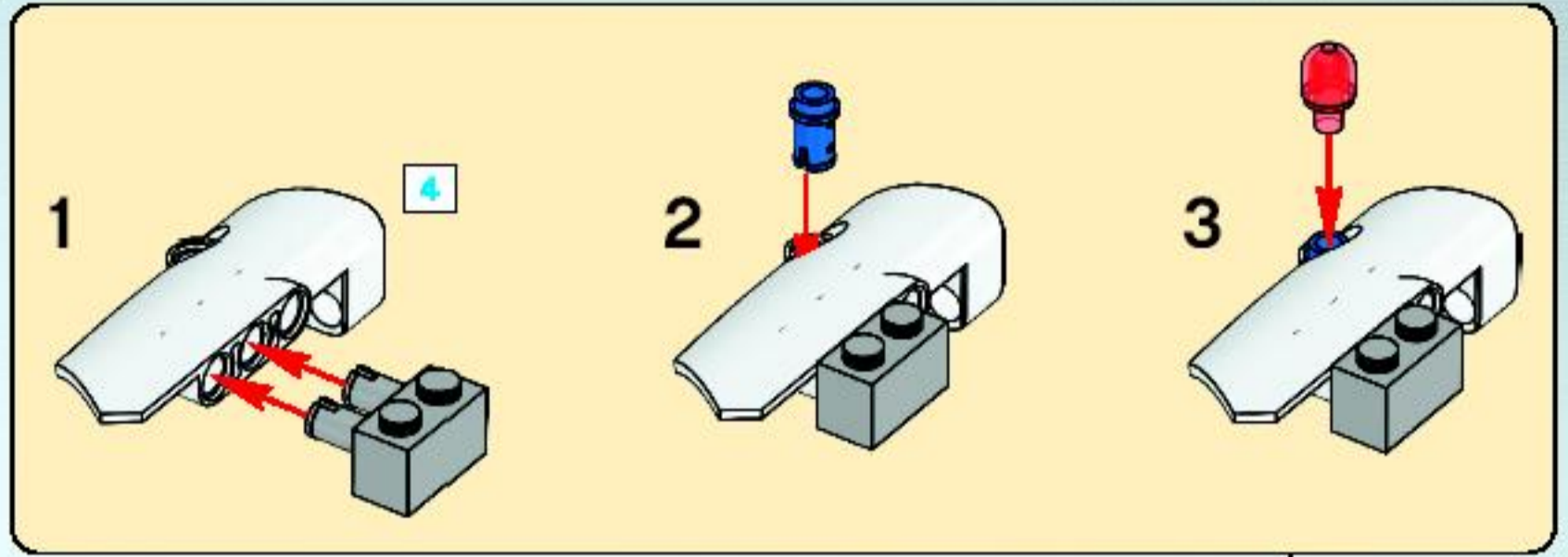
25



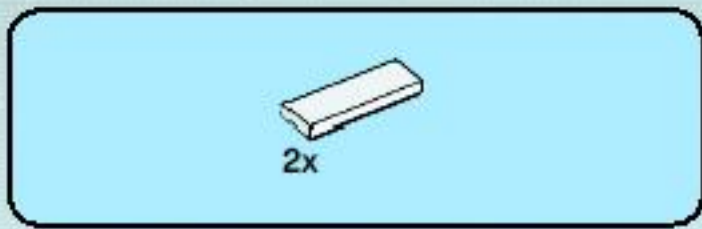




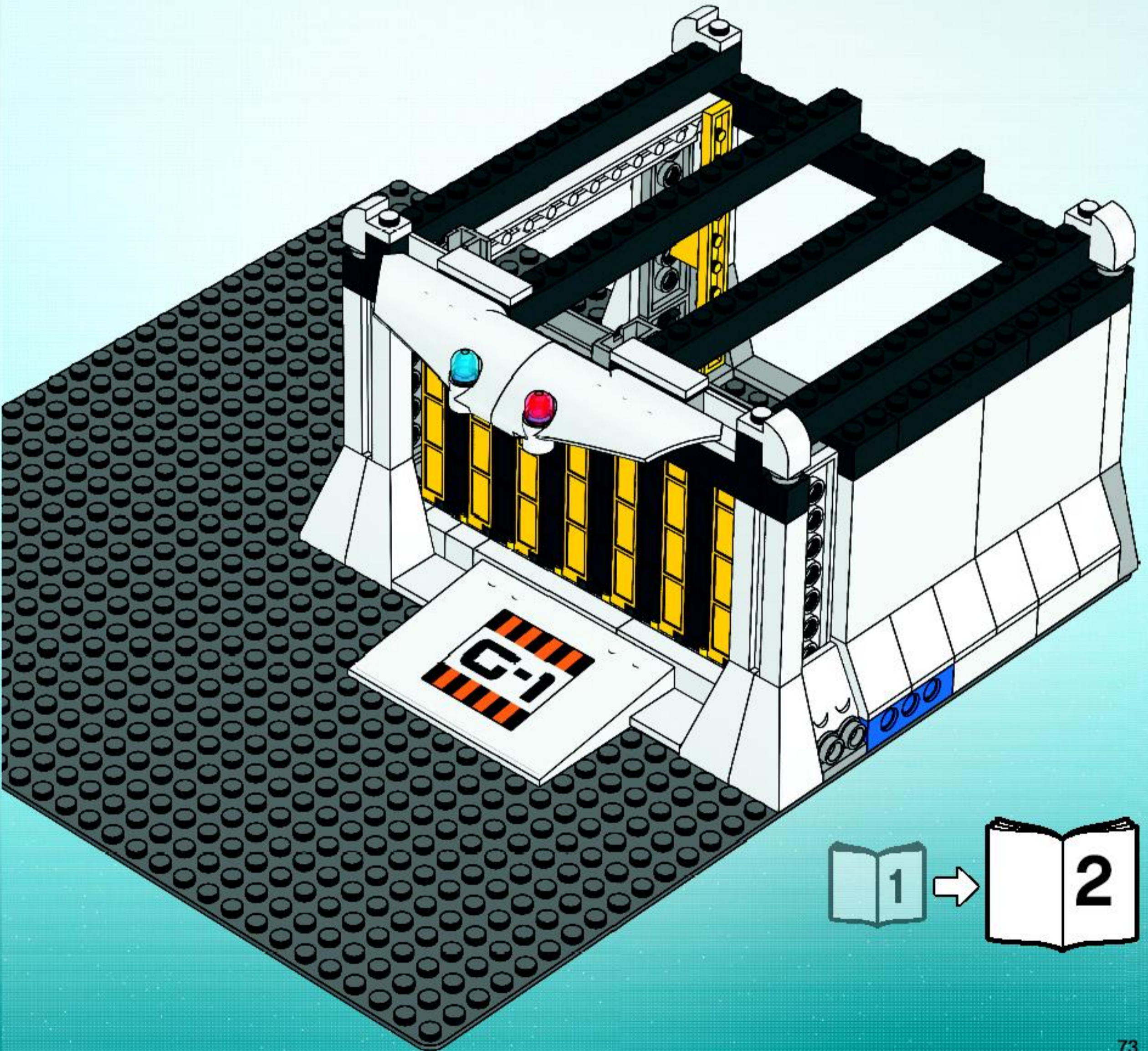
26







27





**FREE! GRATIS! GRATUIT!**



**club**  
MAGAZINE™

**www.LEGOclub.com**



**00800 5346 5555\***



**1-866-534-6258 • 1-877-518-5346**

US & Canada only

Canada seulement

\* Free phone. Mobile charges may apply. \* Numéro sans frais. Des frais peuvent s'appliquer avec les téléphones cellulaires. \* Gebührenfrei, Kosten für Anrufer aus Mobilfunknetzen können aber eintreten. \* Gratis telefonnummer vanaf vaste lijn. \* Det er et gratis nummer, når du ringer fra fasttelefon. \* Int' gratuit, atunci ringeri din rețea telefon.



**VISIT THE WORLD'S  
BIGGEST LEGO® SHOP!**

**www.LEGOshop.com**









# WIN!

Go to [www.nielsen.com/LEGO](http://www.nielsen.com/LEGO) to fill out a survey for a chance to win a cool LEGO® Product. No purchase necessary. Open to all residents where not prohibited.

 [www.LEGO.com](http://www.LEGO.com)



## [www.nielsen.com/LEGO](http://www.nielsen.com/LEGO)

### GEWINNE!

Nimm an der Umfrage auf [www.nielsen.com/LEGO](http://www.nielsen.com/LEGO) teil und hab die Chance ein cooles LEGO® Produkt zu gewinnen!

Die Teilnahme am Gewinnspiel führt zu keinerlei Kaufverpflichtungen. Teilnahme in allen nicht ausgeschlossenen Ländern möglich.

### WIN!

Ga naar [www.nielsen.com/LEGO](http://www.nielsen.com/LEGO), vul een enquêteformulier in en maak kans op een cool LEGO® product.

Geen aankoopverplichting. Iedereen mag deelnemen, uitgezonderd ingezetenen van landen waar een enquêteverbod geldt.

### GAGNE!

Visite [www.nielsen.com/LEGO](http://www.nielsen.com/LEGO) pour répondre à un questionnaire et avoir une chance de gagner un produit LEGO® très cool!

Aucune obligation d'achat. Ouvert à tous les résidents des pays autorisés.

### 当てよう!

[www.nielsen.com/LEGO](http://www.nielsen.com/LEGO)にアクセスして、アンケートにご記入ください。当選者にはレゴ製品を差し上げます。

お買い上げの必要はありません。禁止されていない限り、すべての情報にご利用いただけます。