

LEGO

DINO 

5886



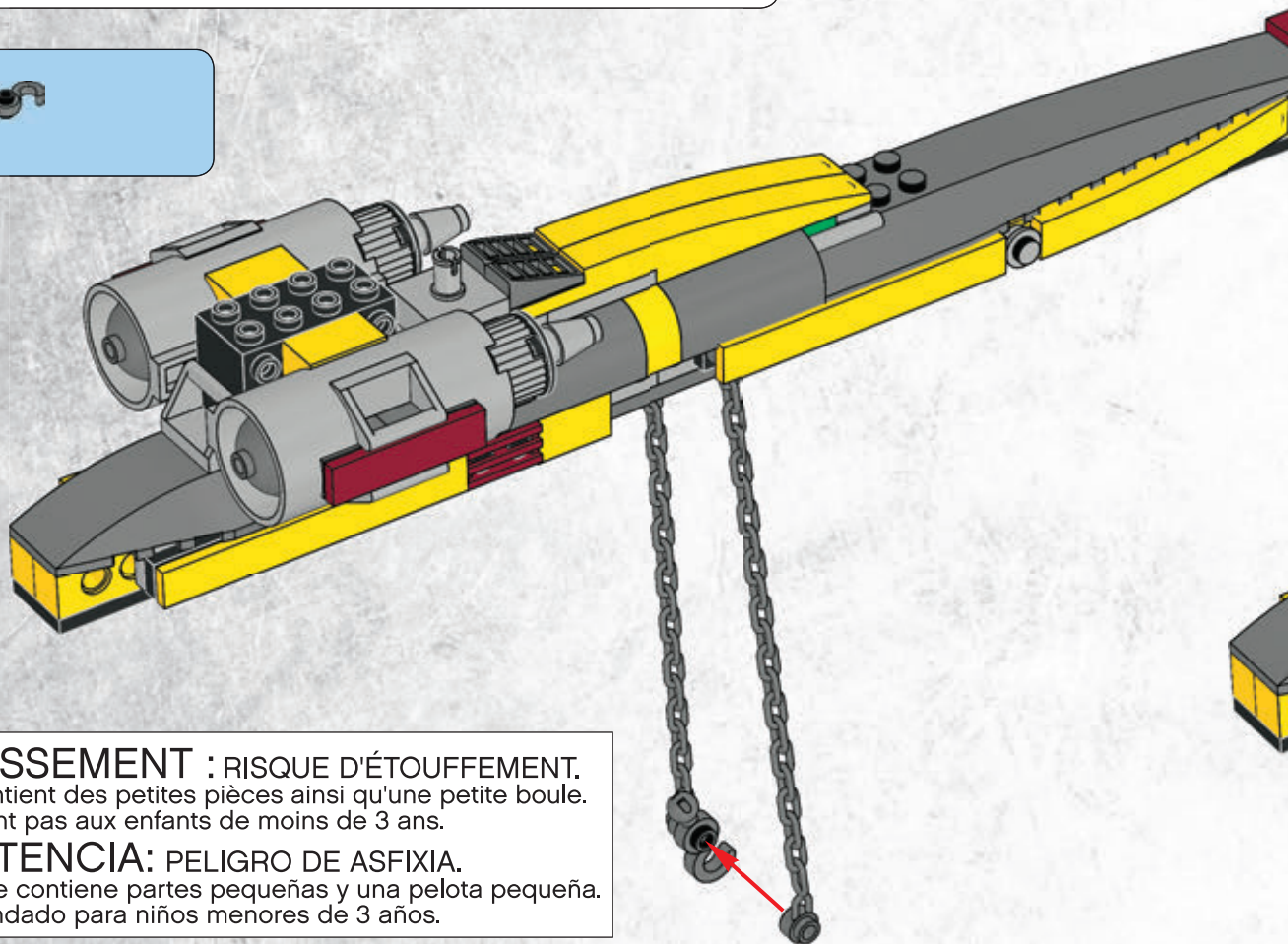
WARNING: CHOKING HAZARD.
Toy contains small parts and a small ball.
Not for children under 3 years.





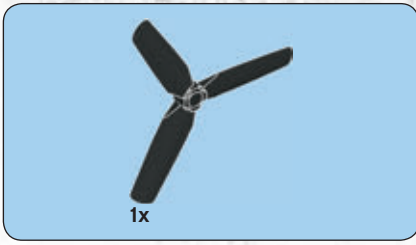
1x

1

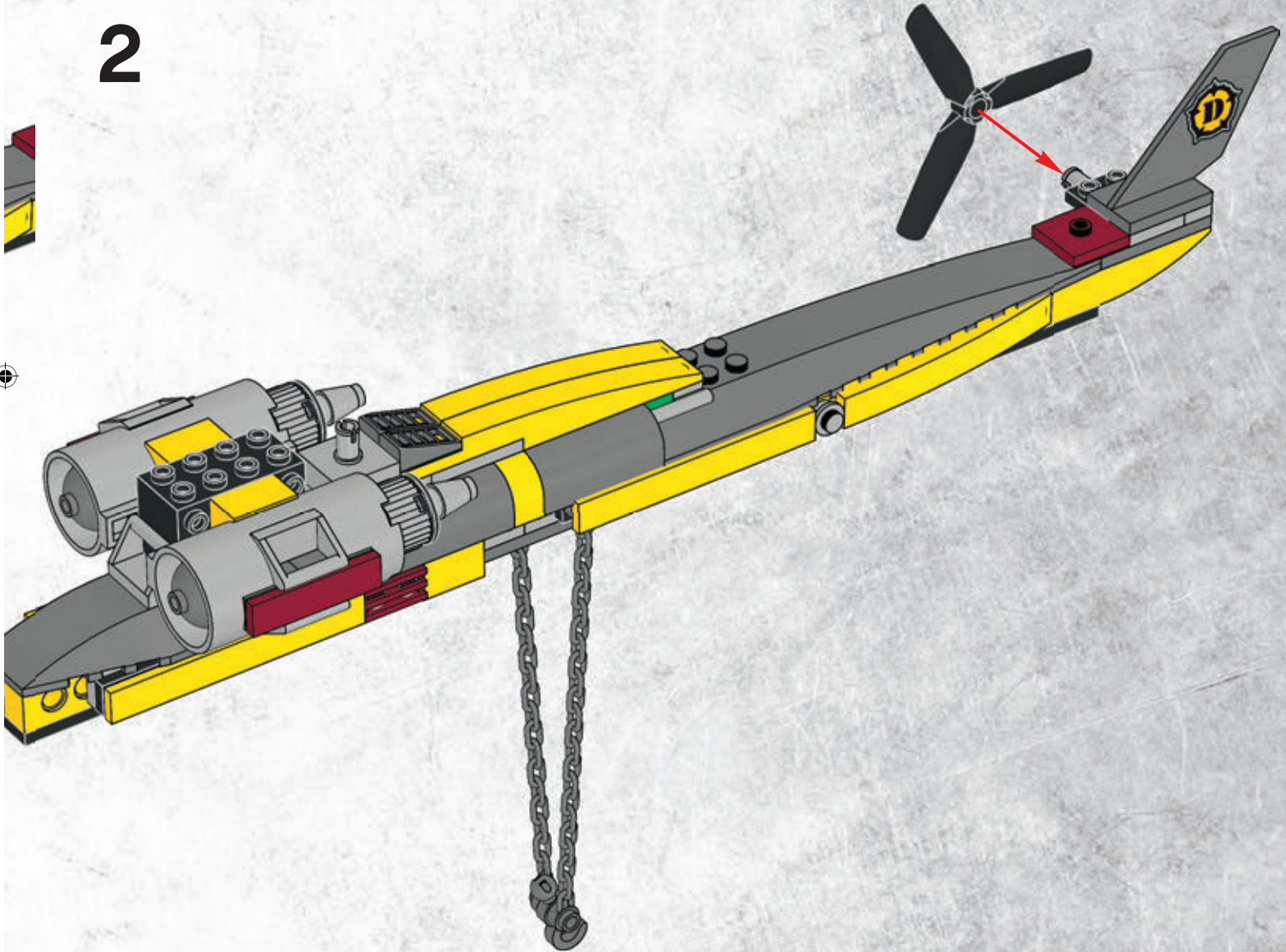


-  **AVERTISSEMENT : RISQUE D'ÉTOUFFEMENT.**
Le jouet contient des petites pièces ainsi qu'une petite boule.
Il ne convient pas aux enfants de moins de 3 ans.
-  **ADVERTENCIA: PELIGRO DE ASFIXIA.**
Juguete que contiene partes pequeñas y una pelota pequeña.
No recomendado para niños menores de 3 años.

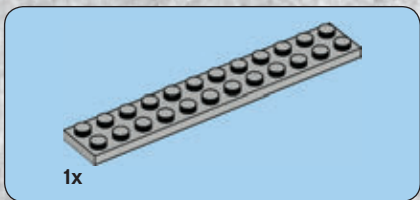
2



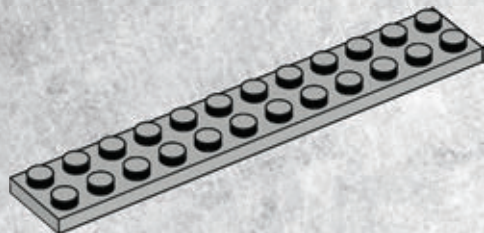
2



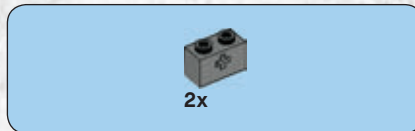
3



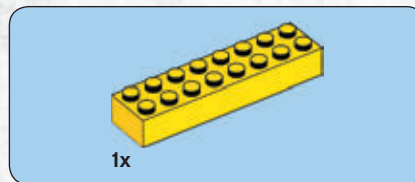
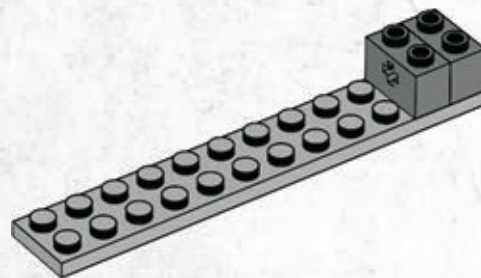
1



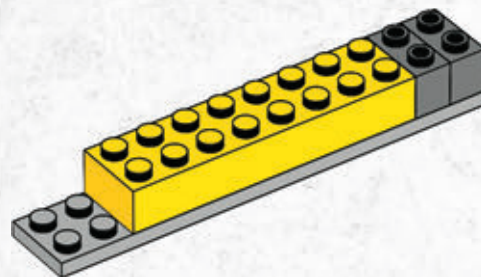
4



2

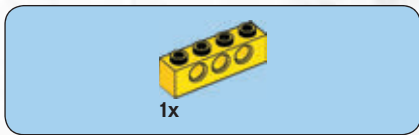
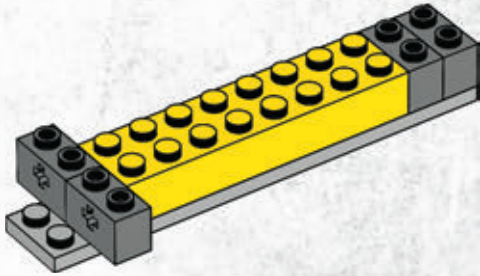


3

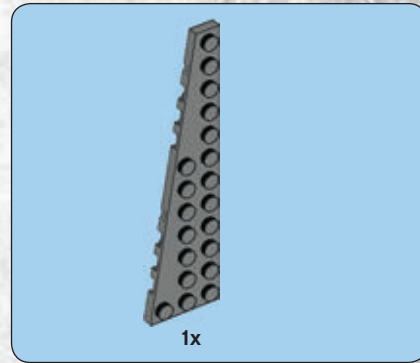
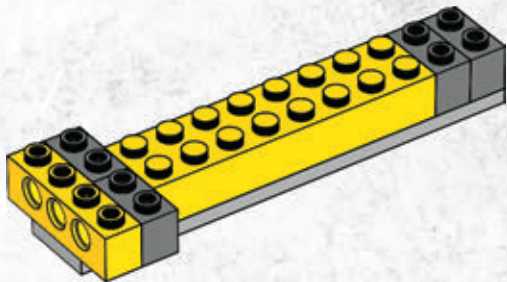




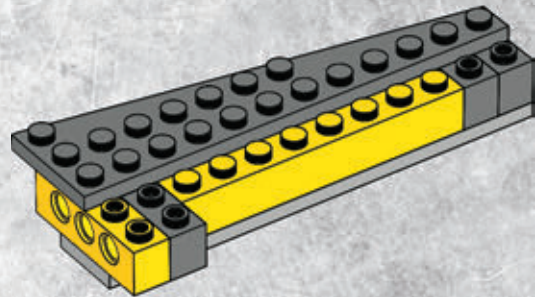
4

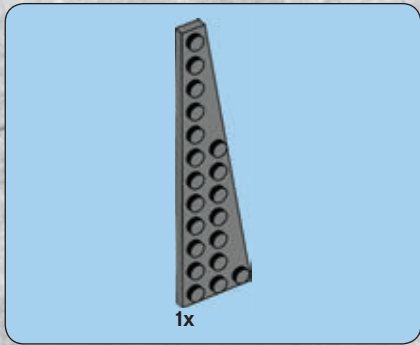


5

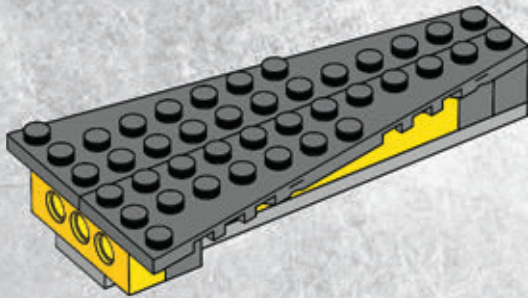


6

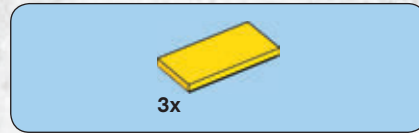




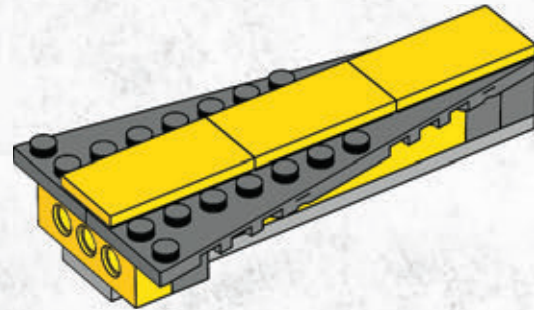
7

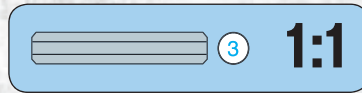
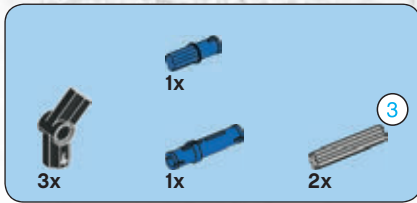


6

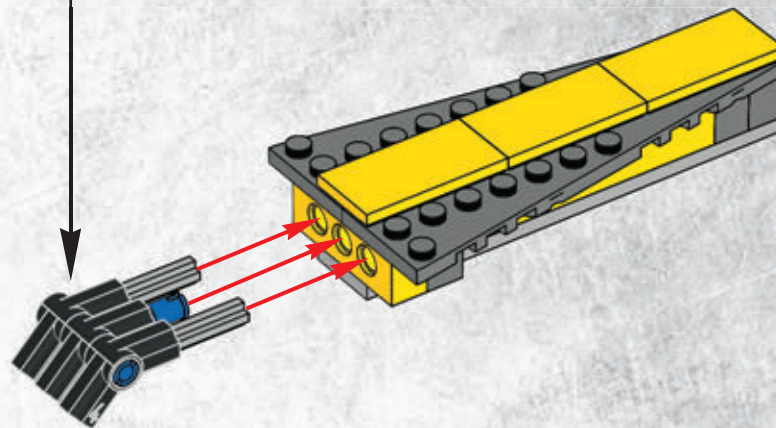
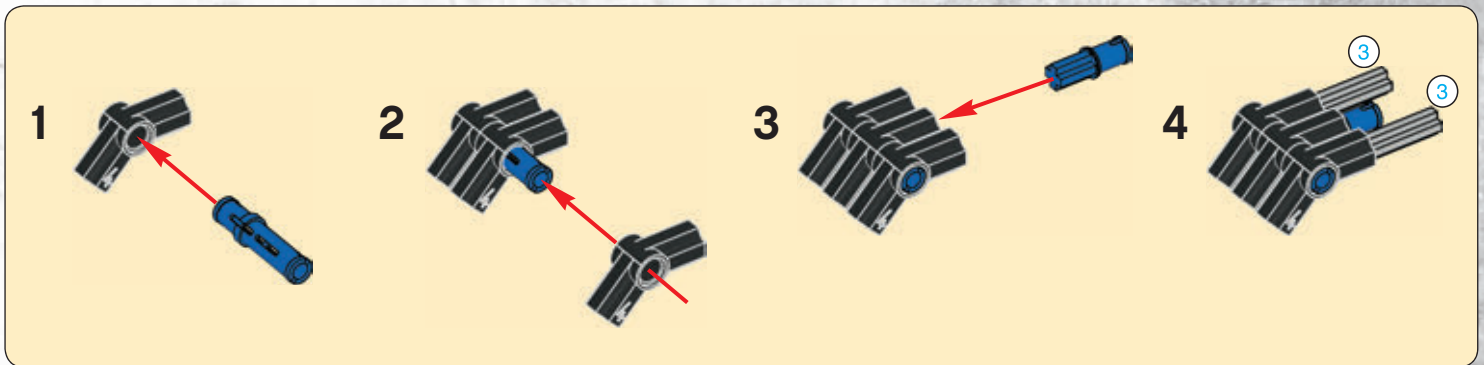


8



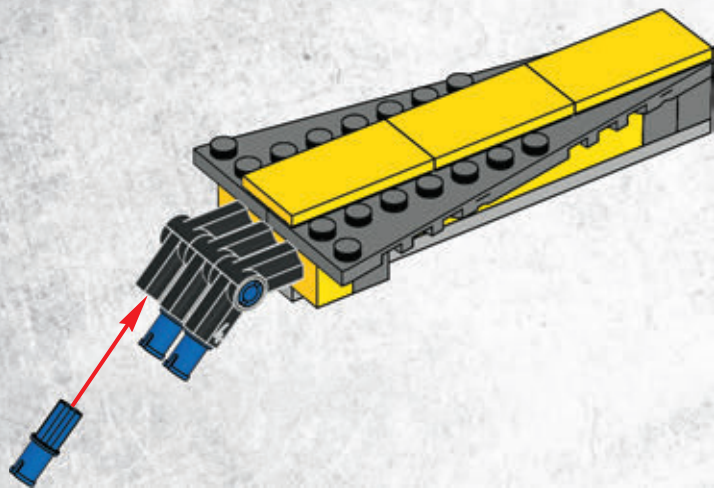


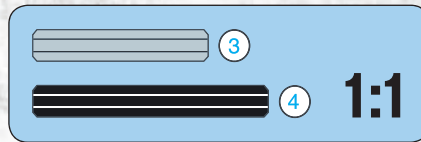
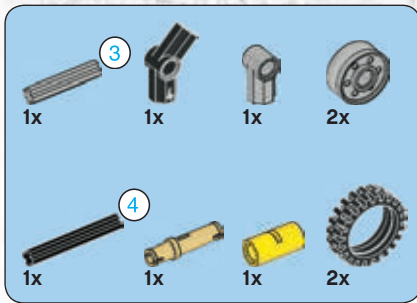
9





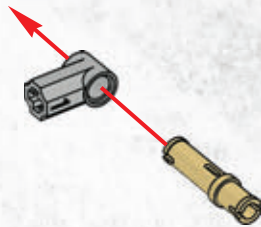
10



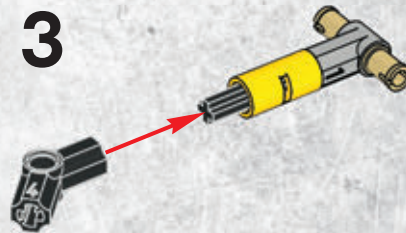


11

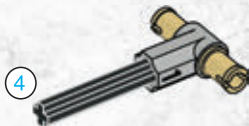
1



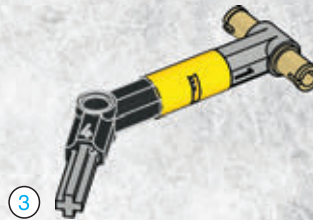
3



2

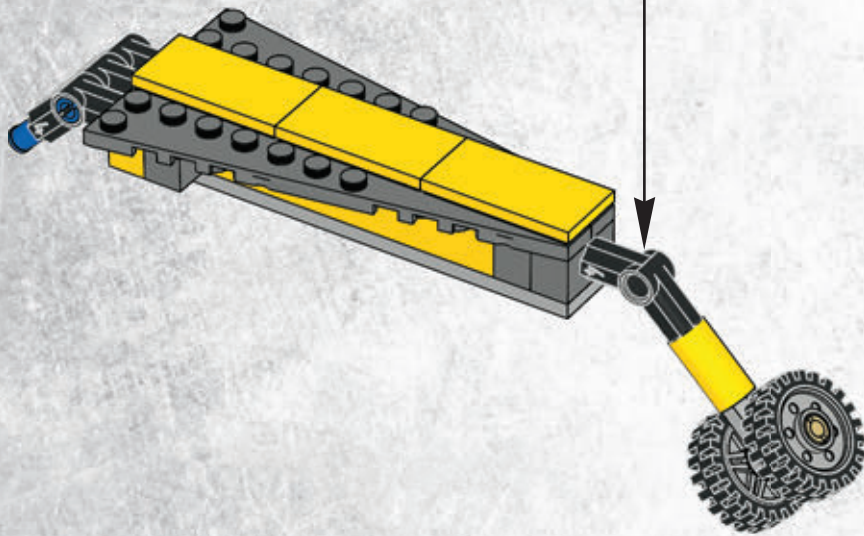


4



5



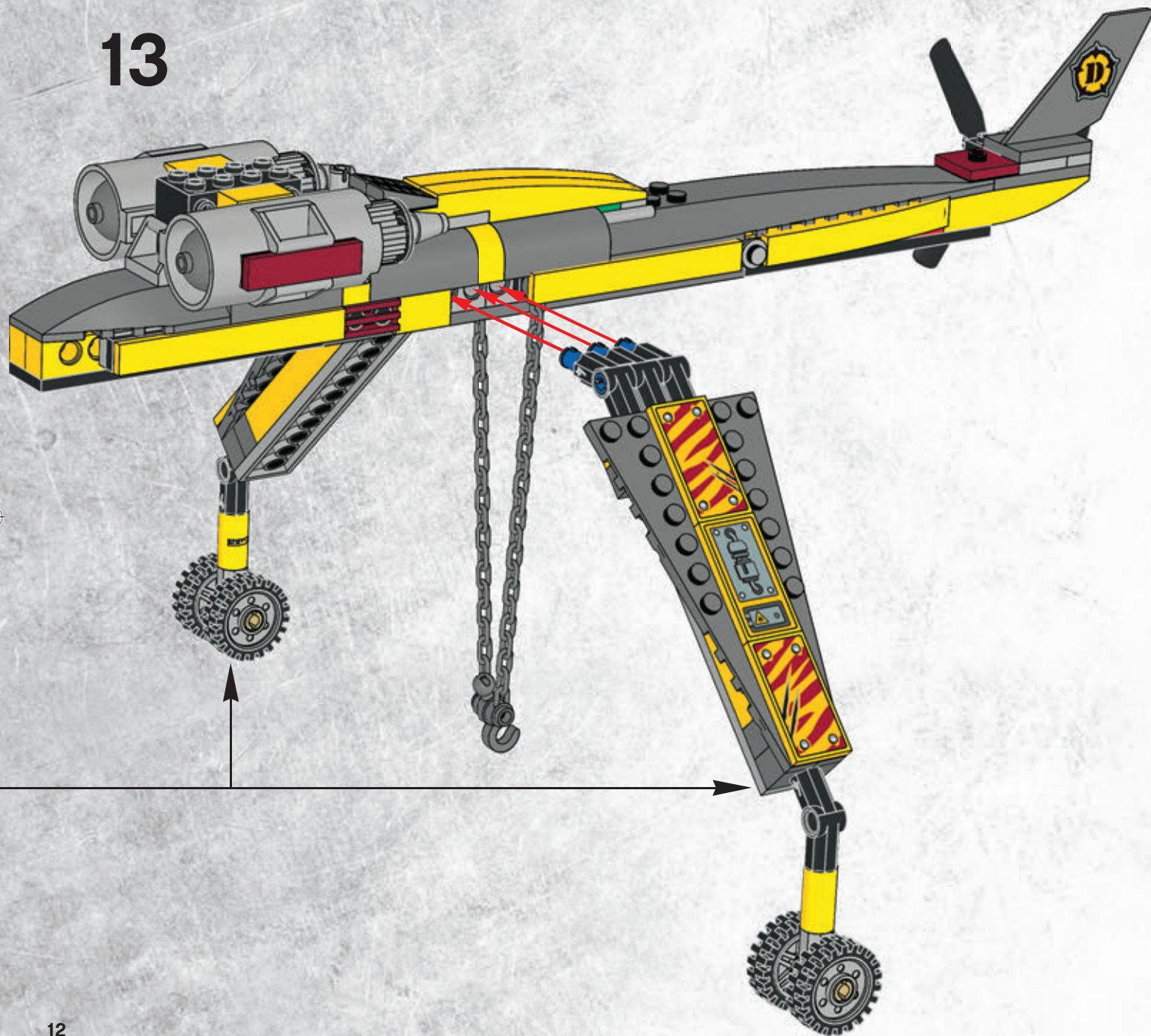


2x

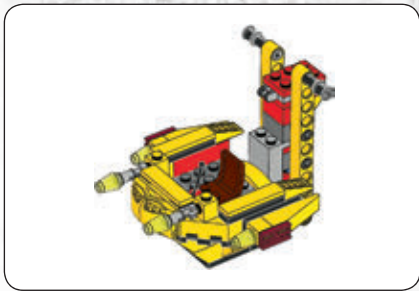
12



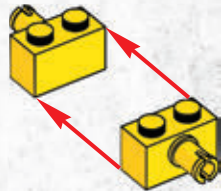
13



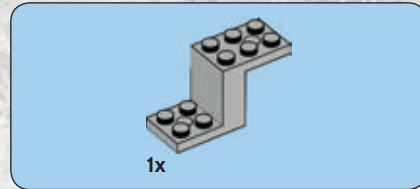
12



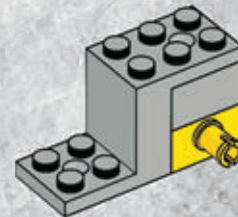
1

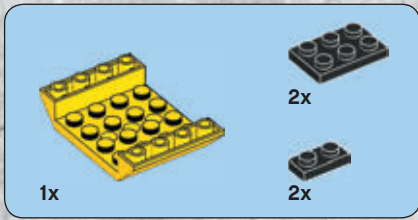


2

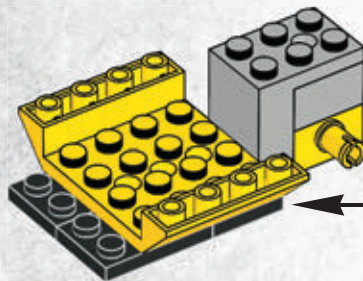
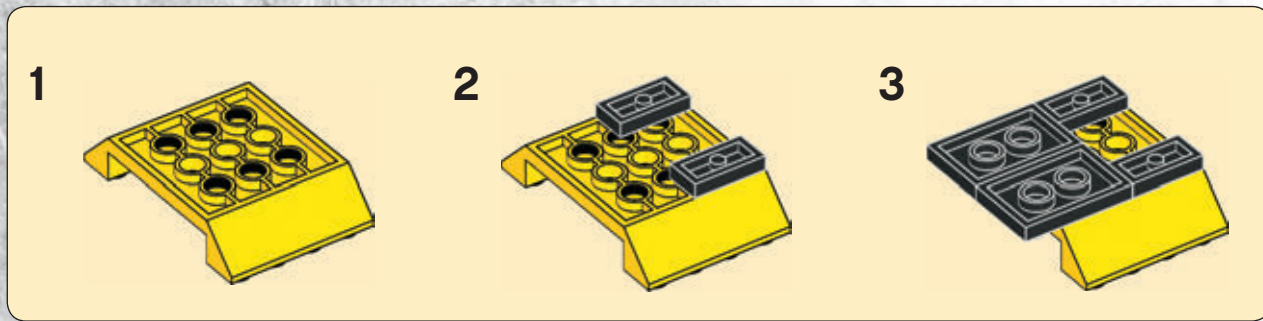


3



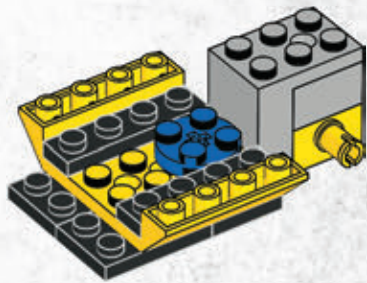


4

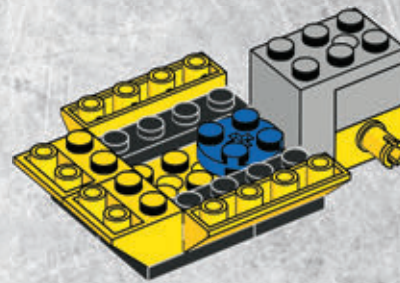




5



6



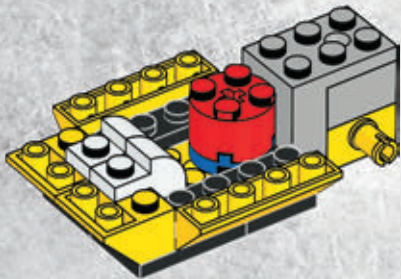


2x



1x

7

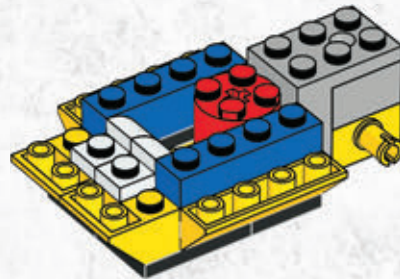


16



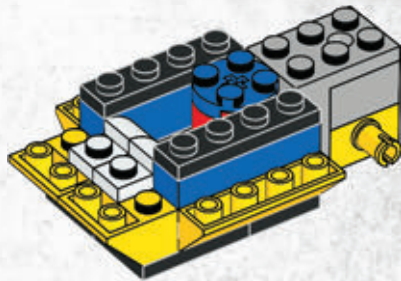
2x

8

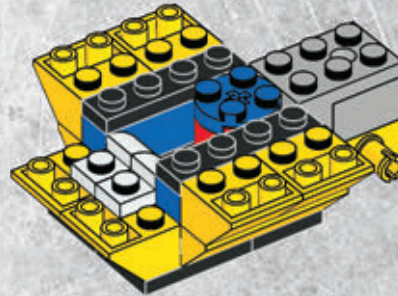




9

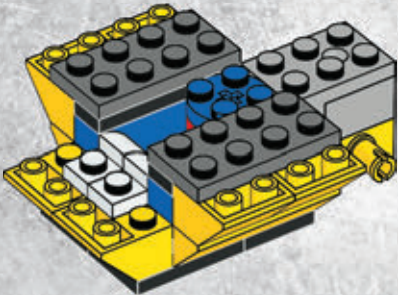


10

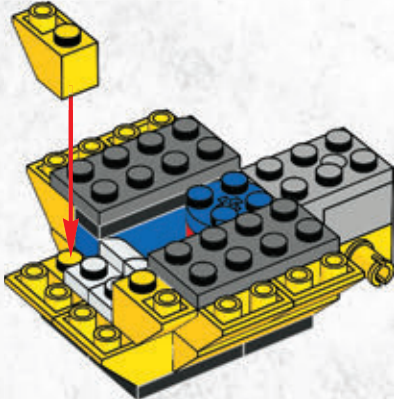




11

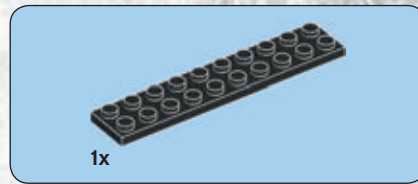
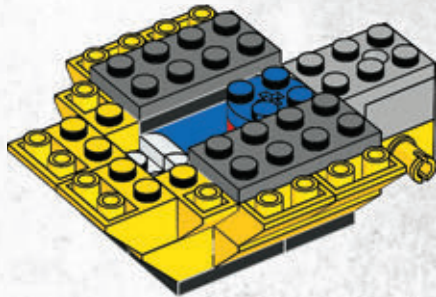


12

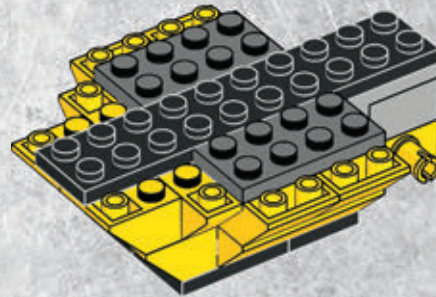




13

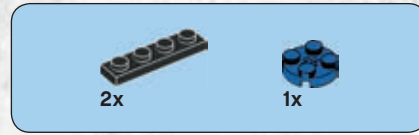
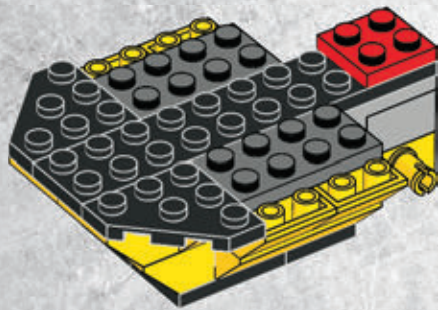


14

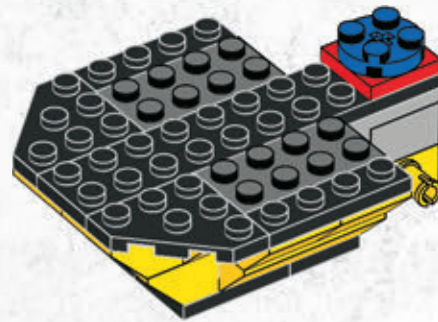


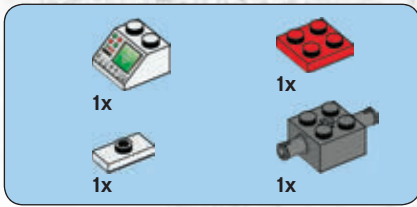


15

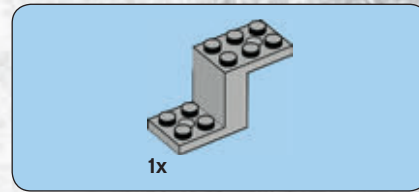
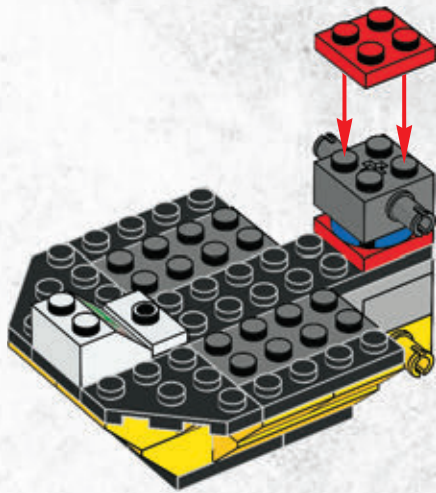


16

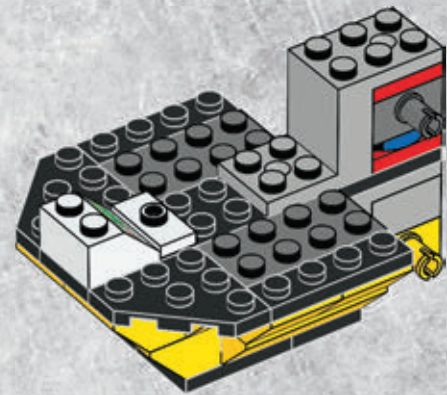


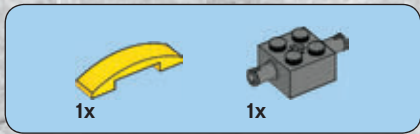


17

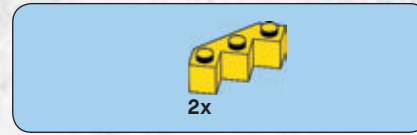
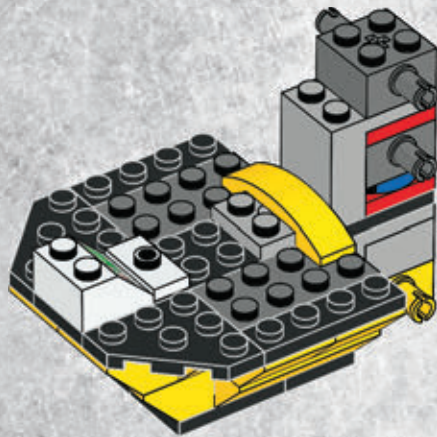


18

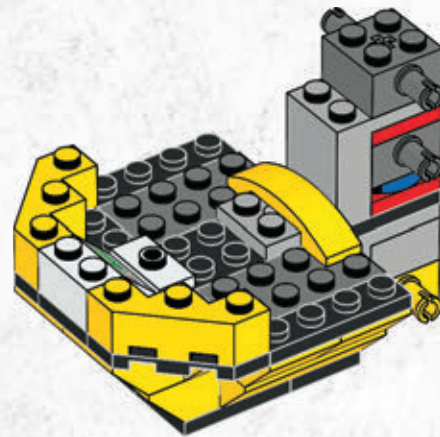


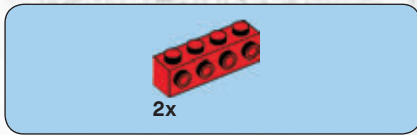


19

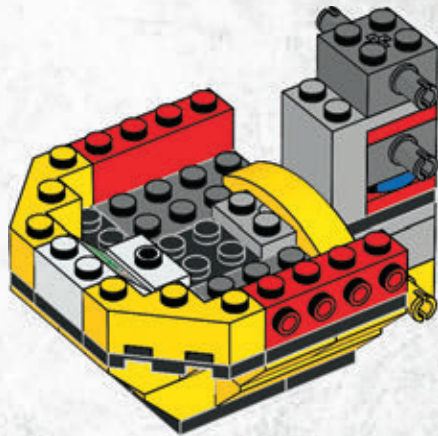


20

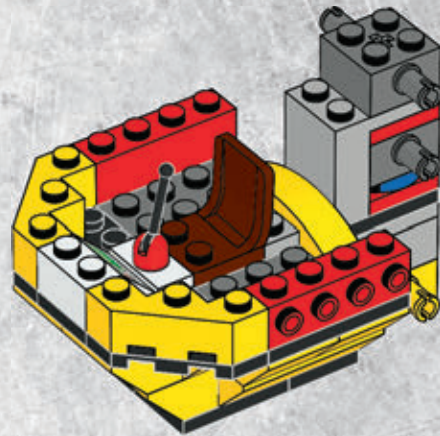




21

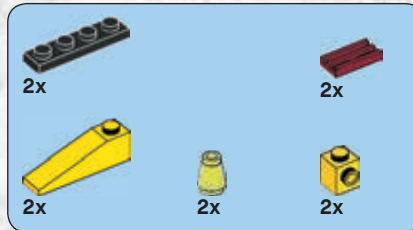
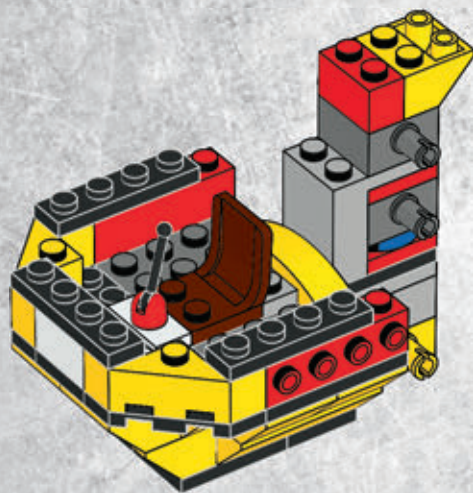


22

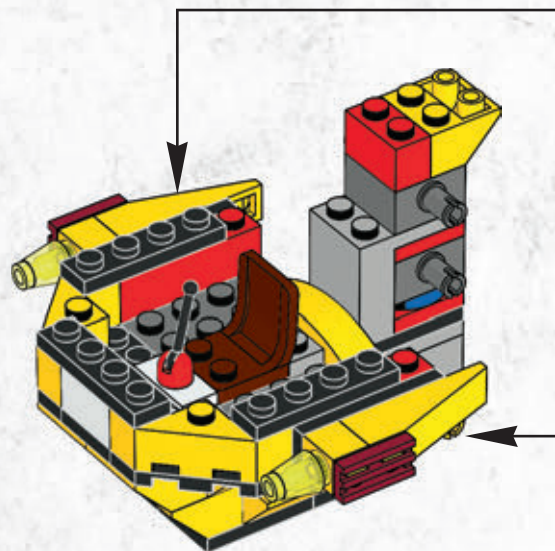
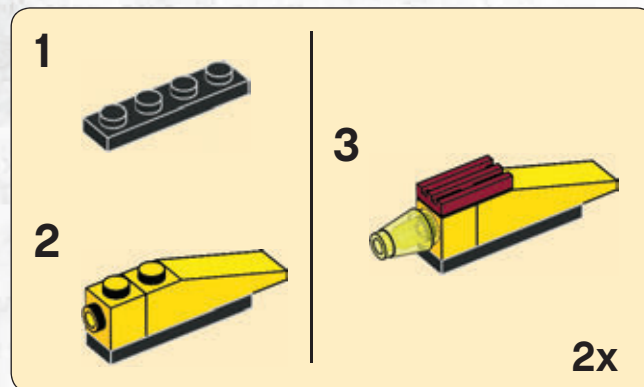




23



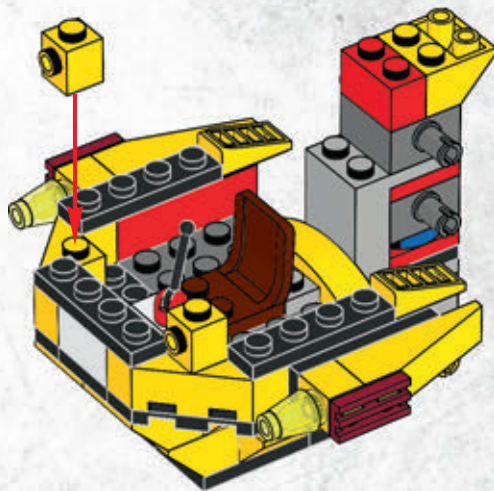
24



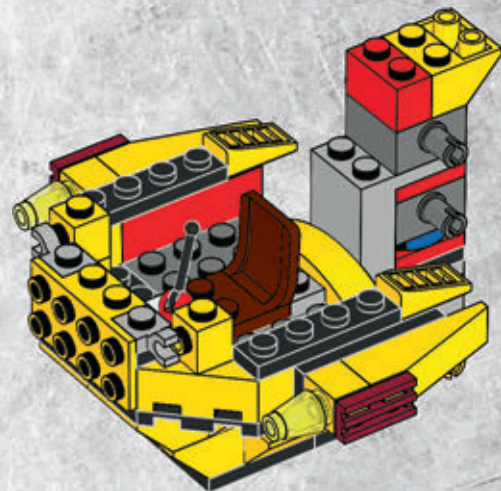
24

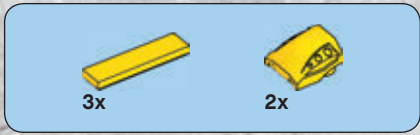


25

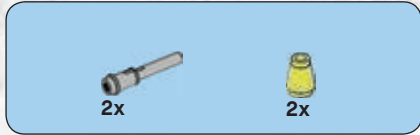
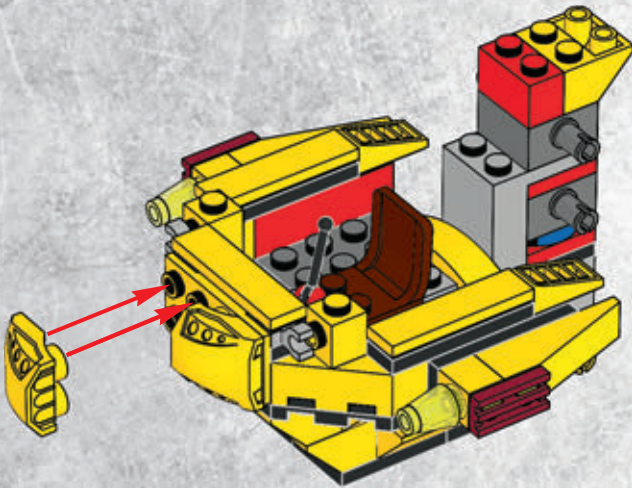


26

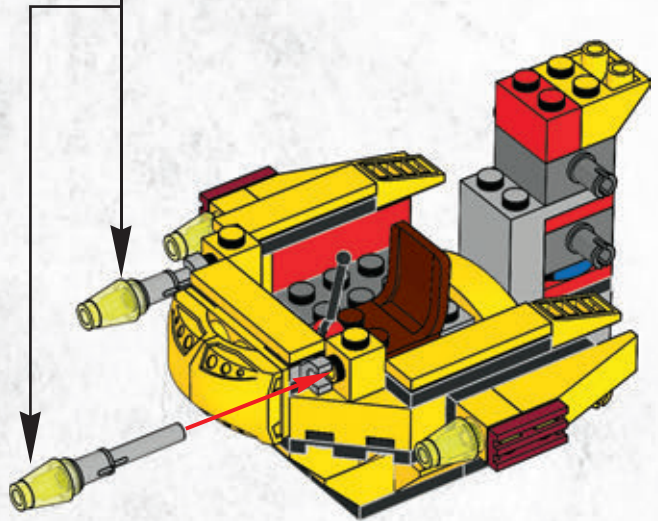
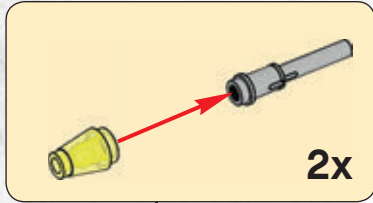




27

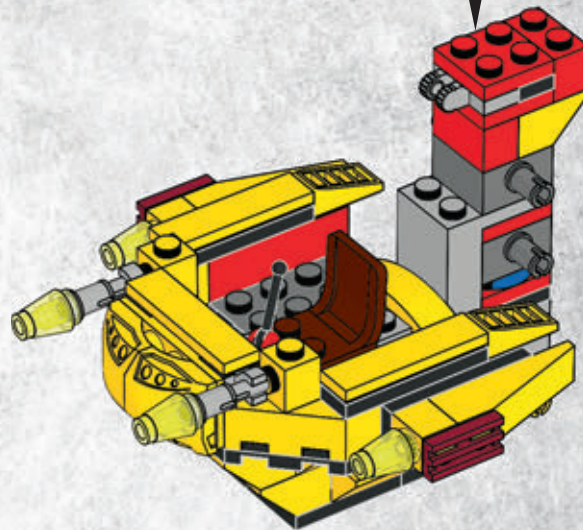


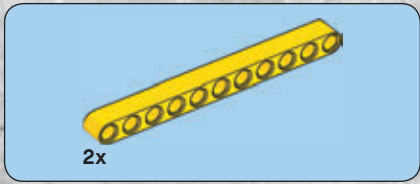
28



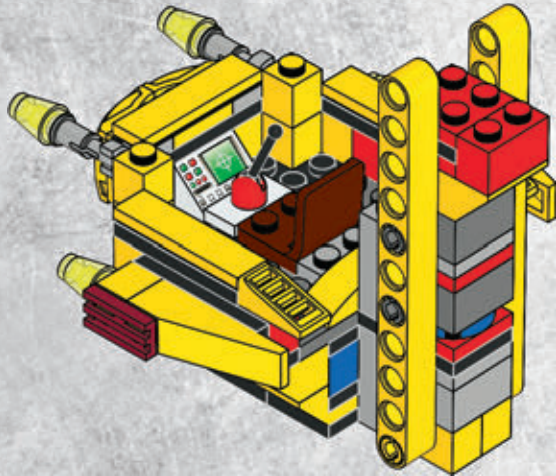


29





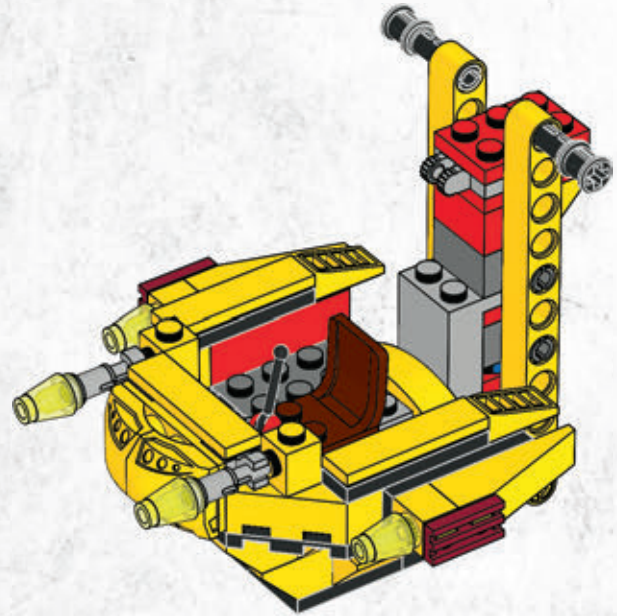
30



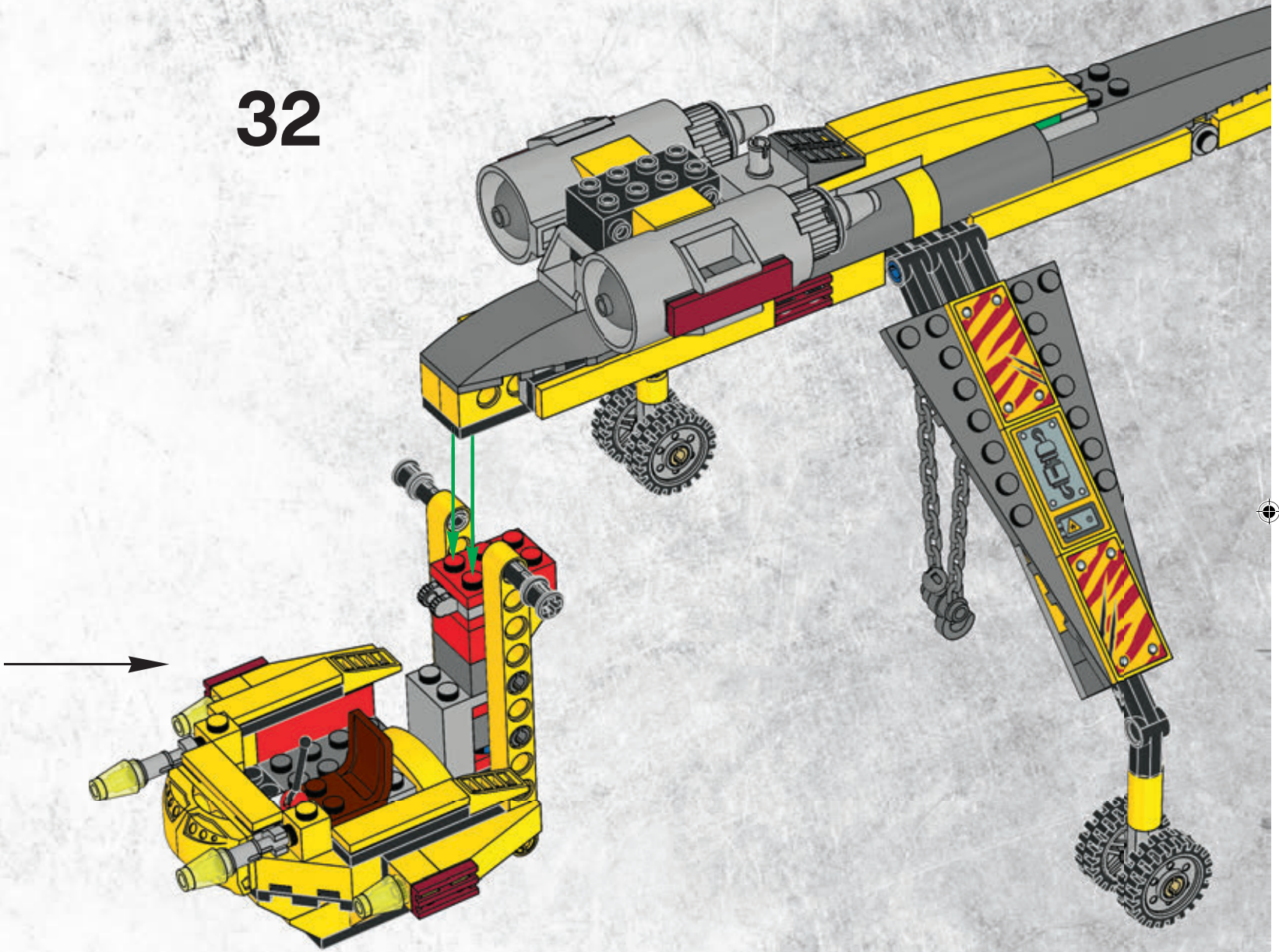
28



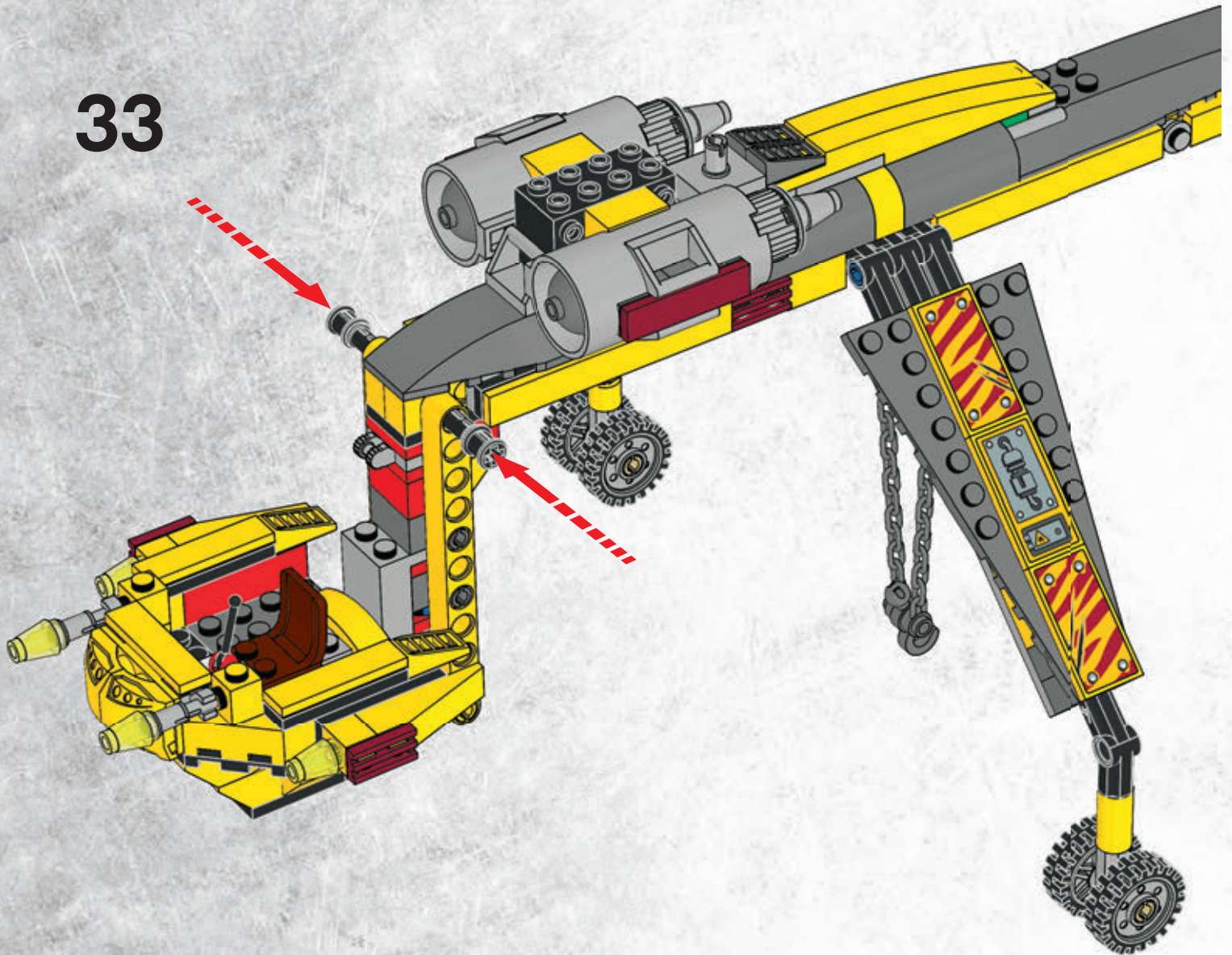
31

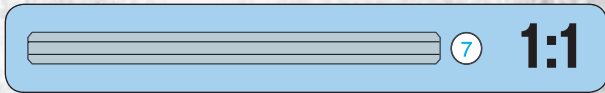
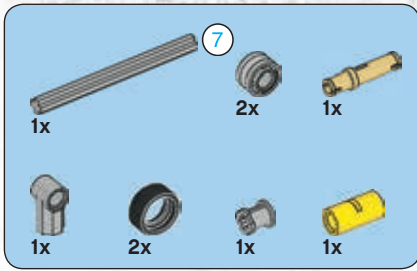


32



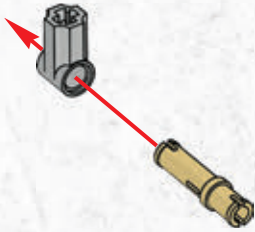
33



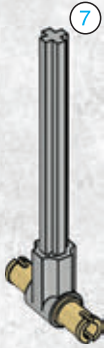


34

1



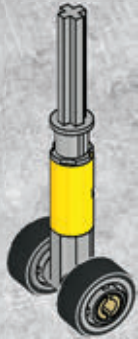
2

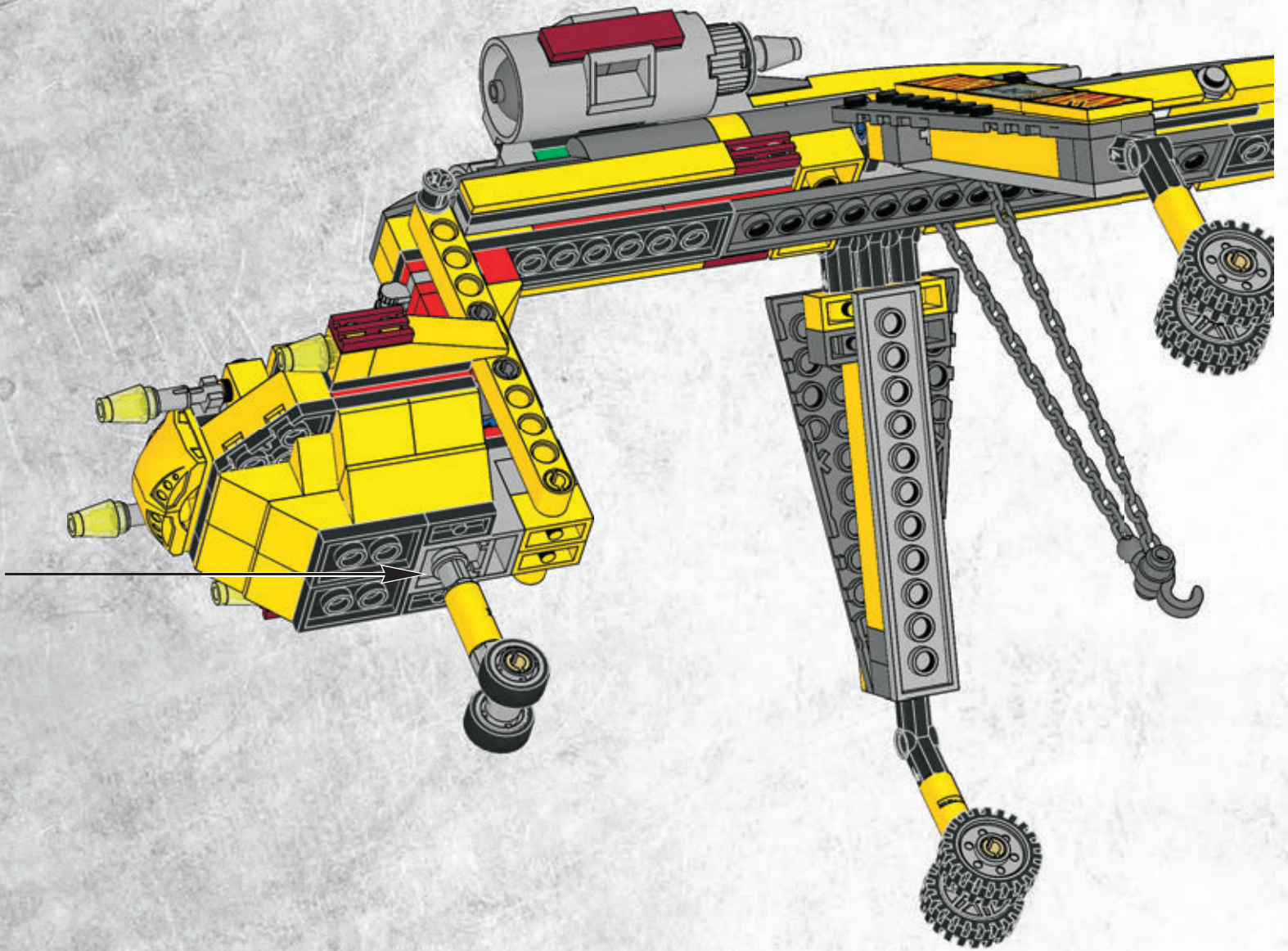


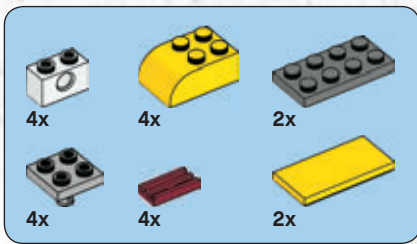
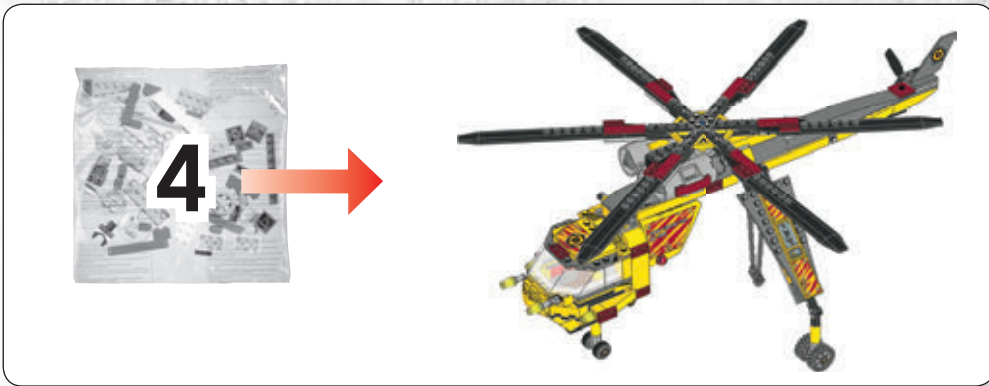
3



4

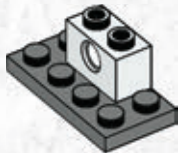




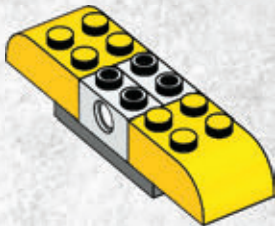


35

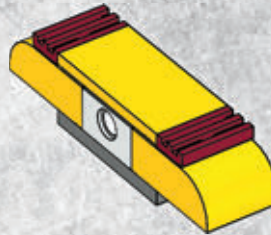
1



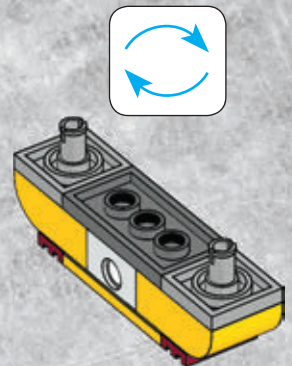
2



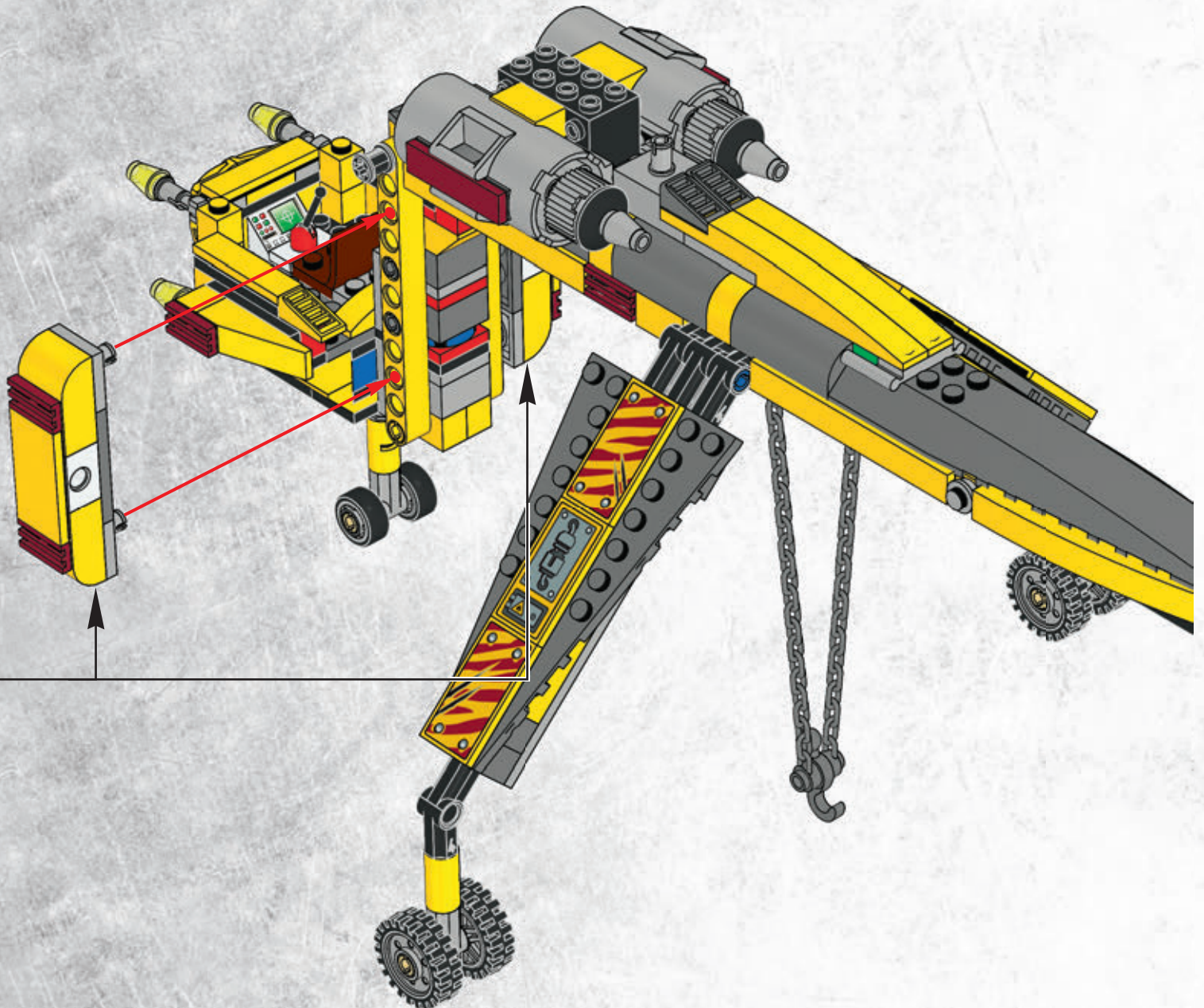
3

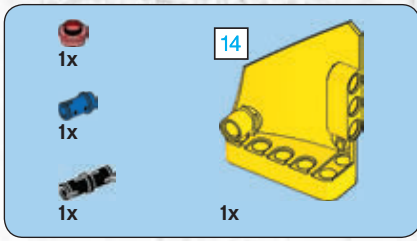


4



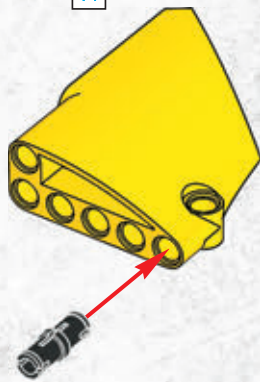
2x





36

1

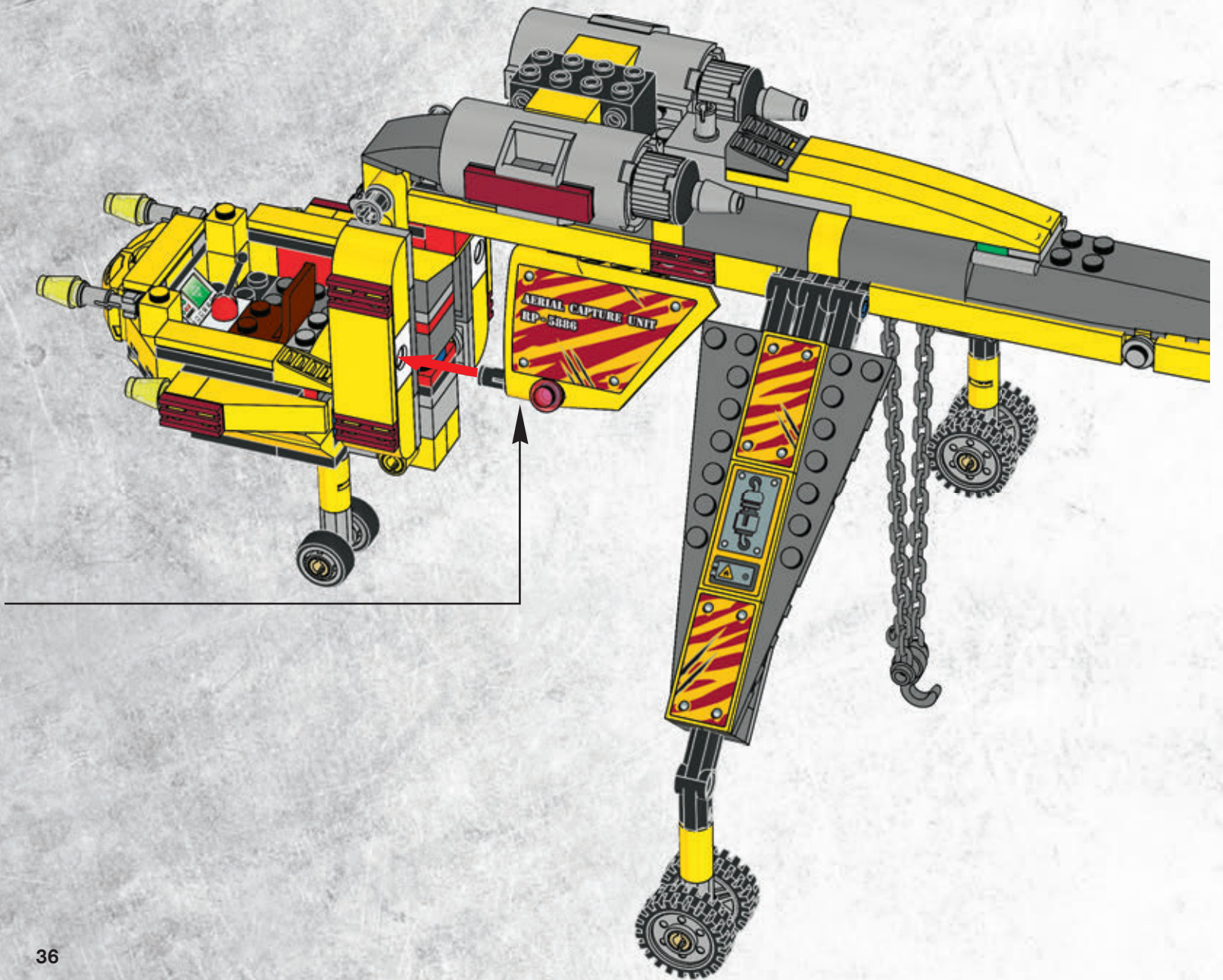


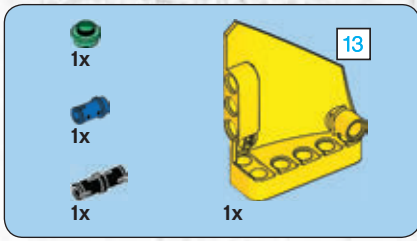
2



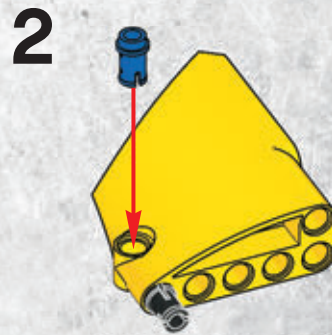
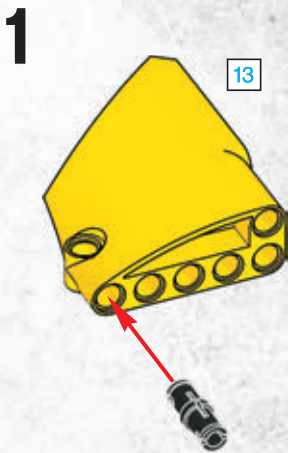
3

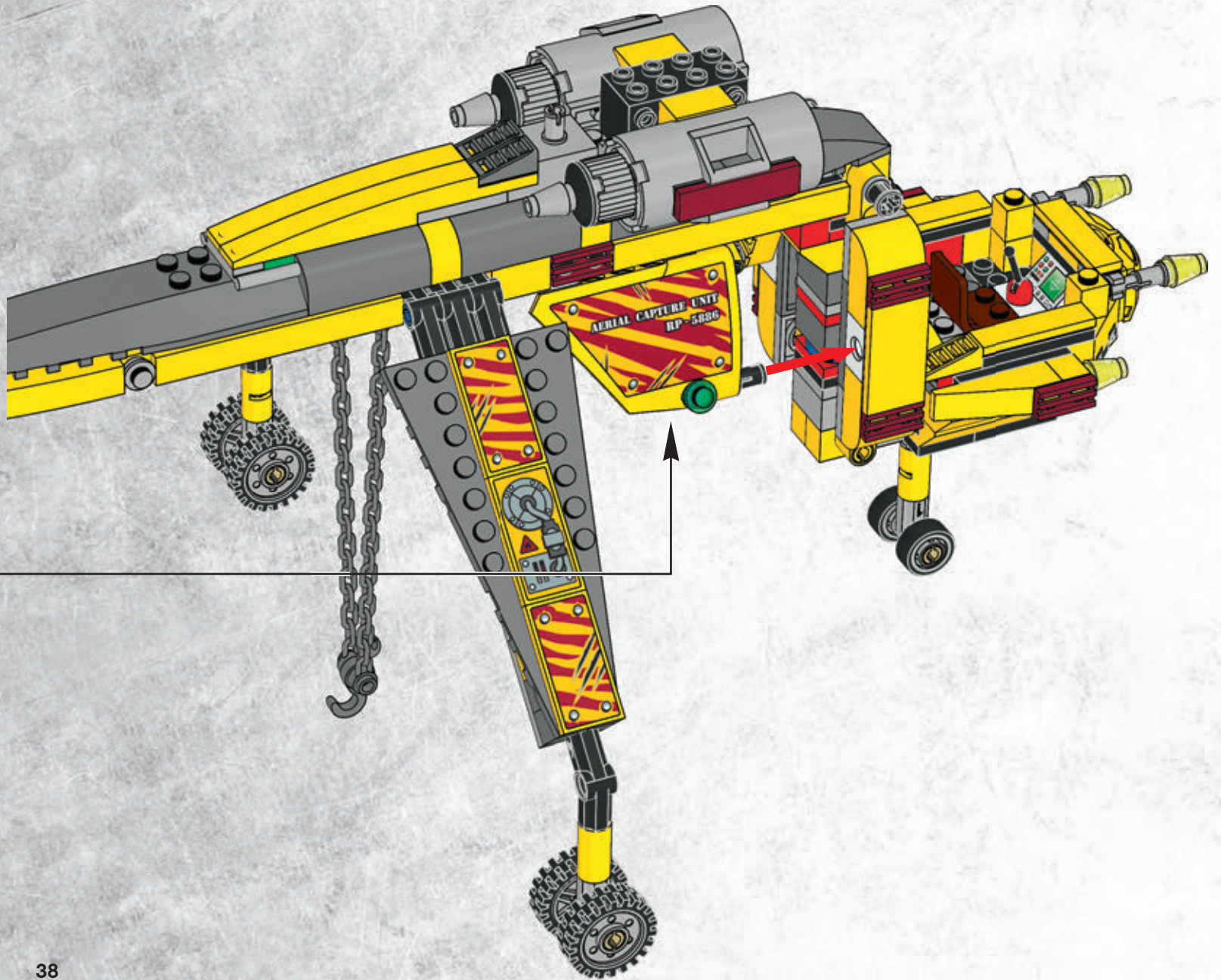


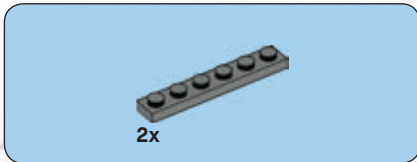




37

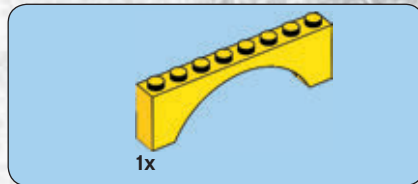
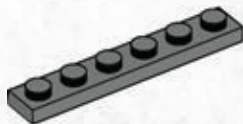






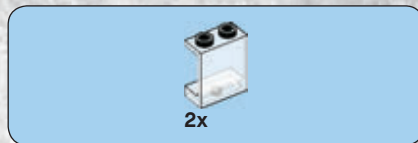
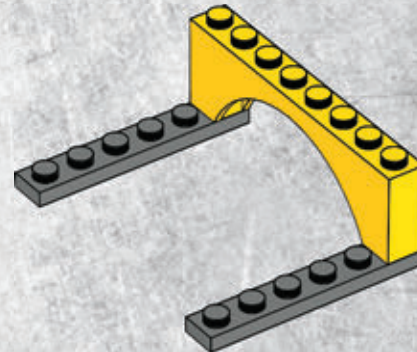
2x

1



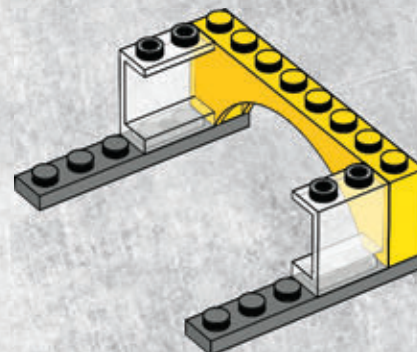
1x

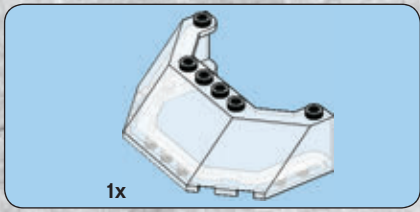
2



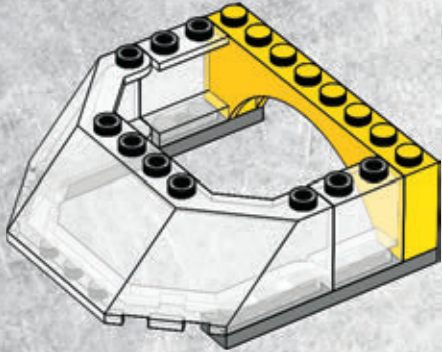
2x

3

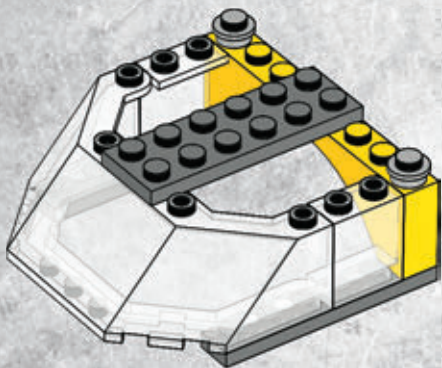




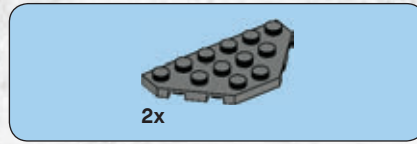
4



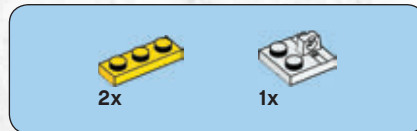
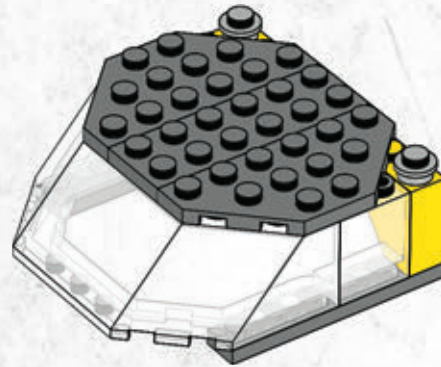
5



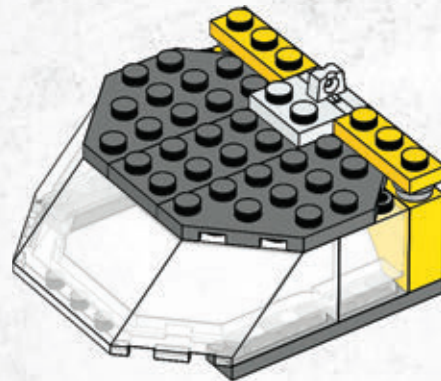
40

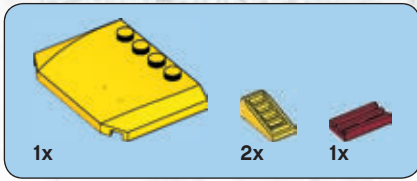


6

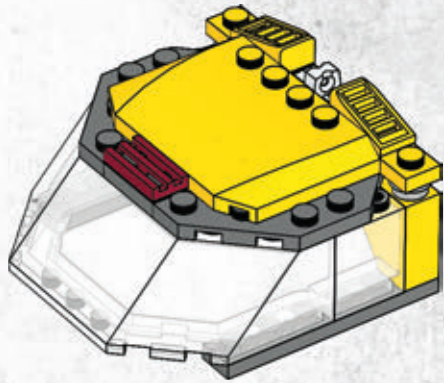


7

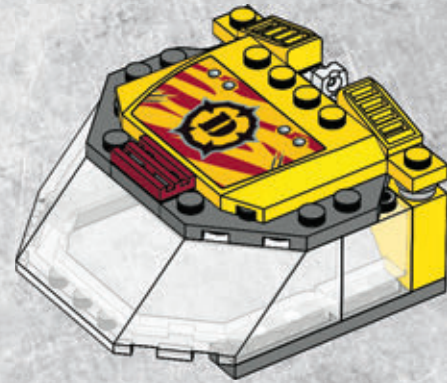




8

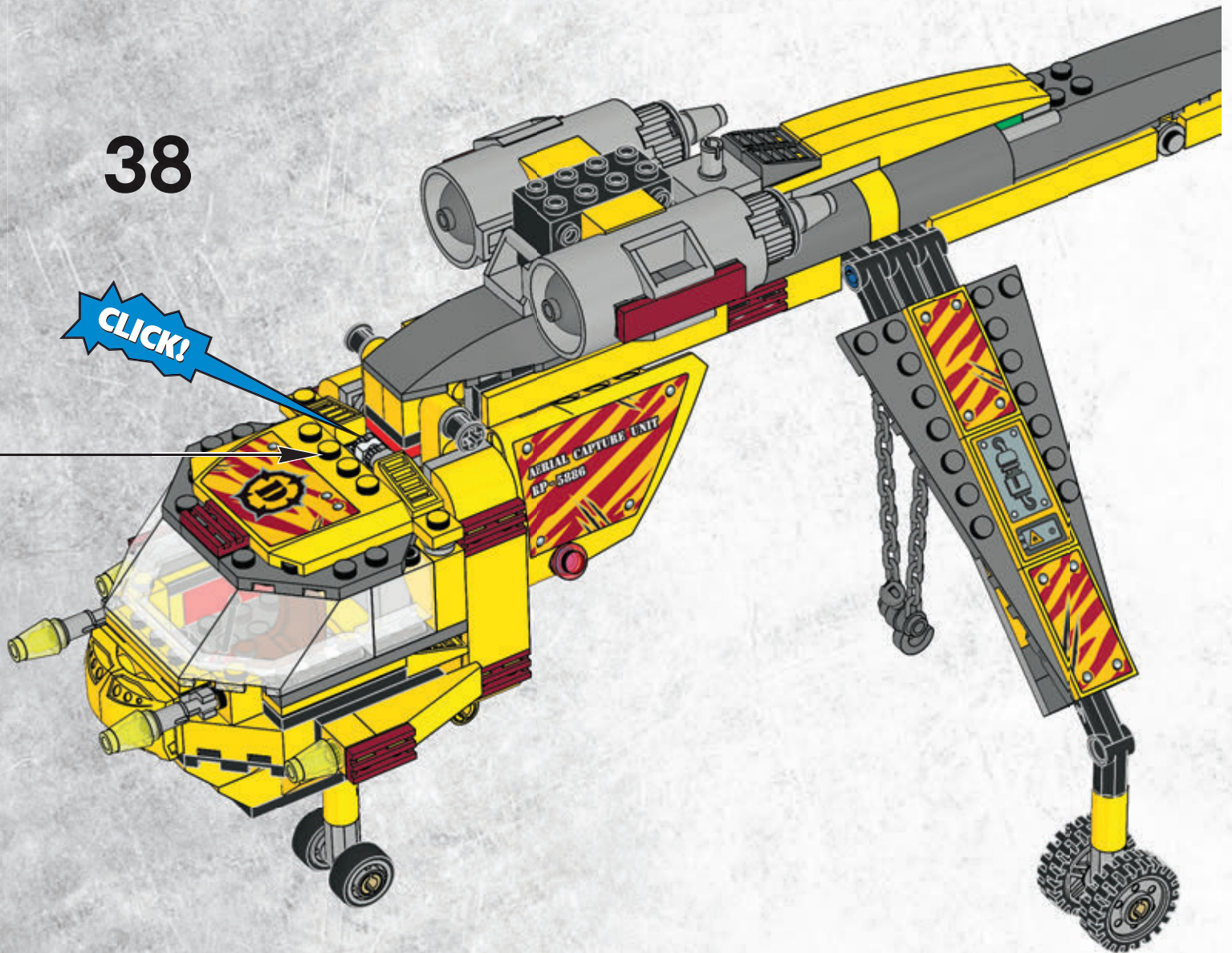


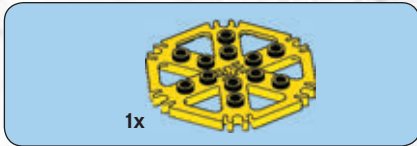
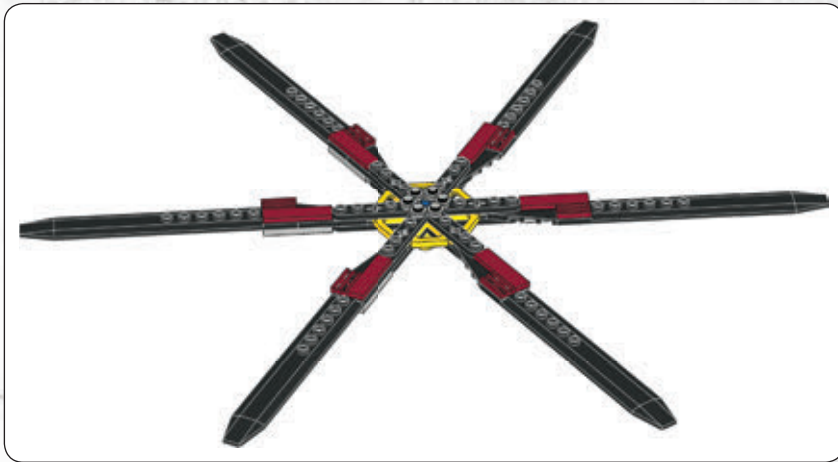
9



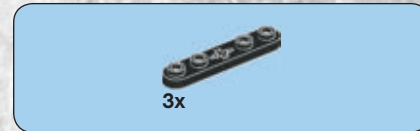
38

CLICK!





1



2



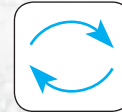


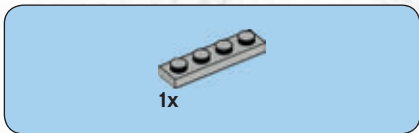
3



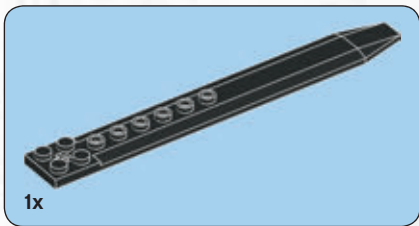
44

4



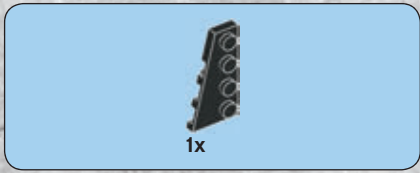


1

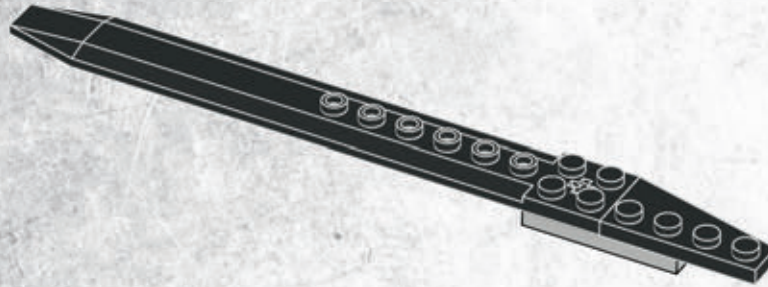


2





3

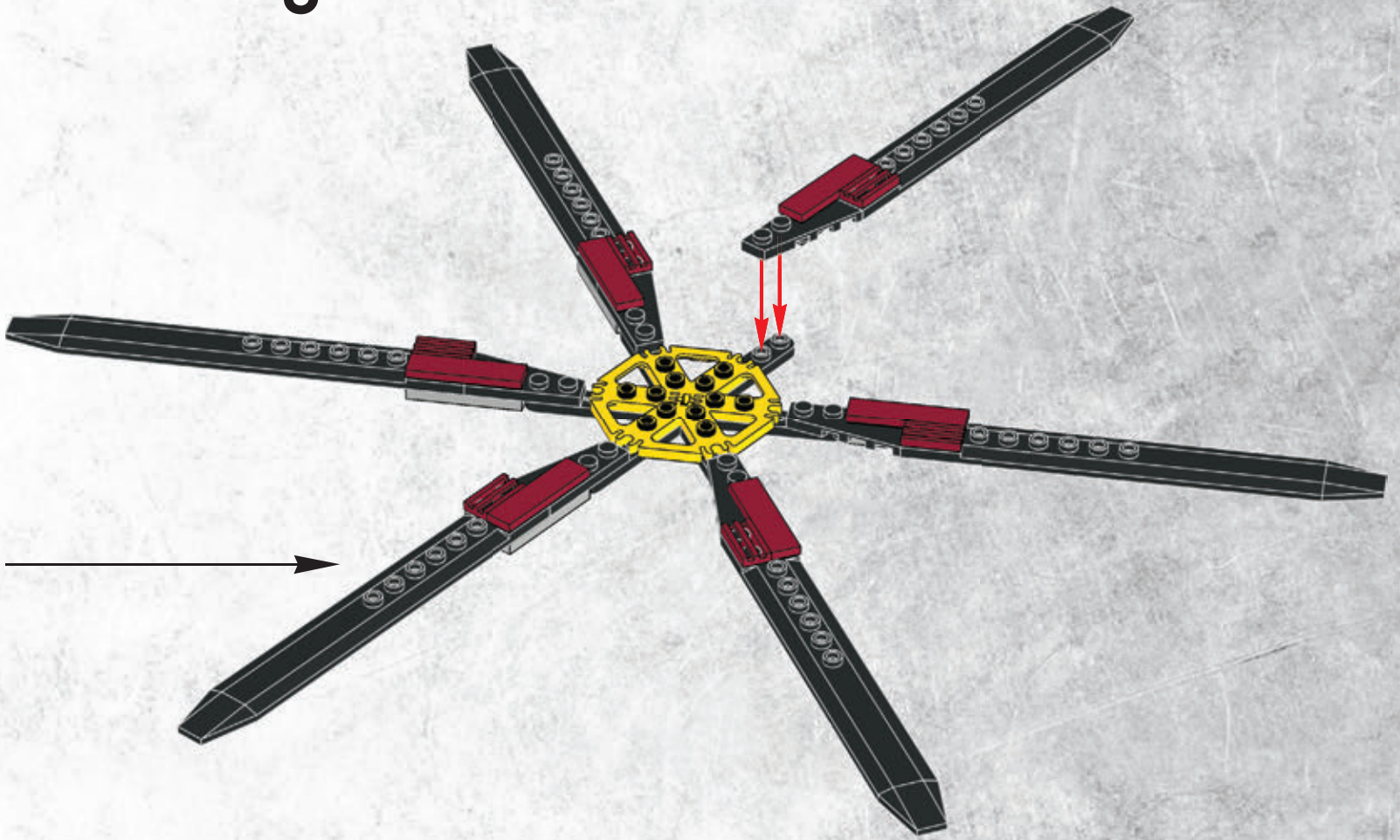


4



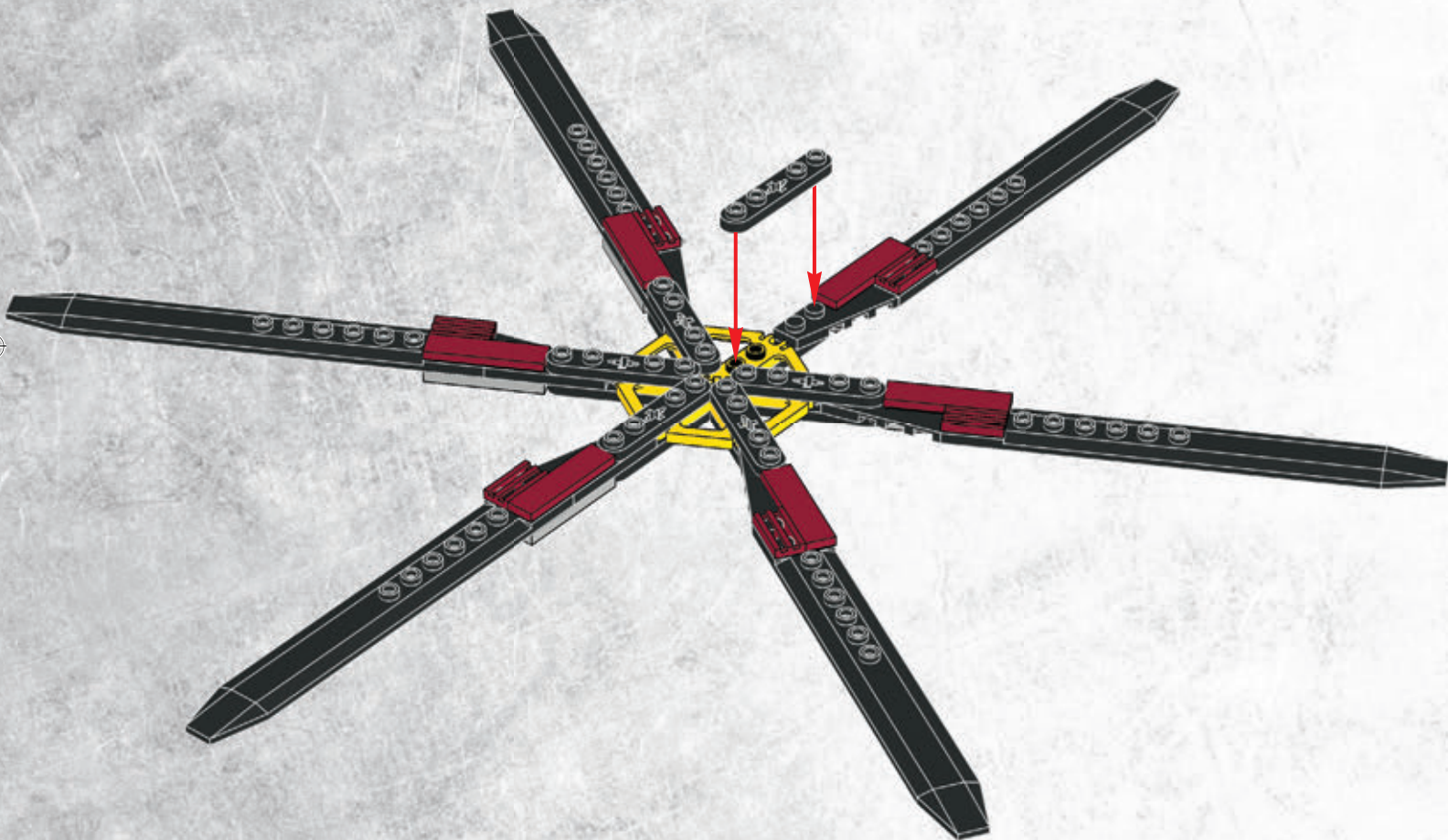
6x

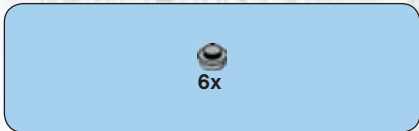
5



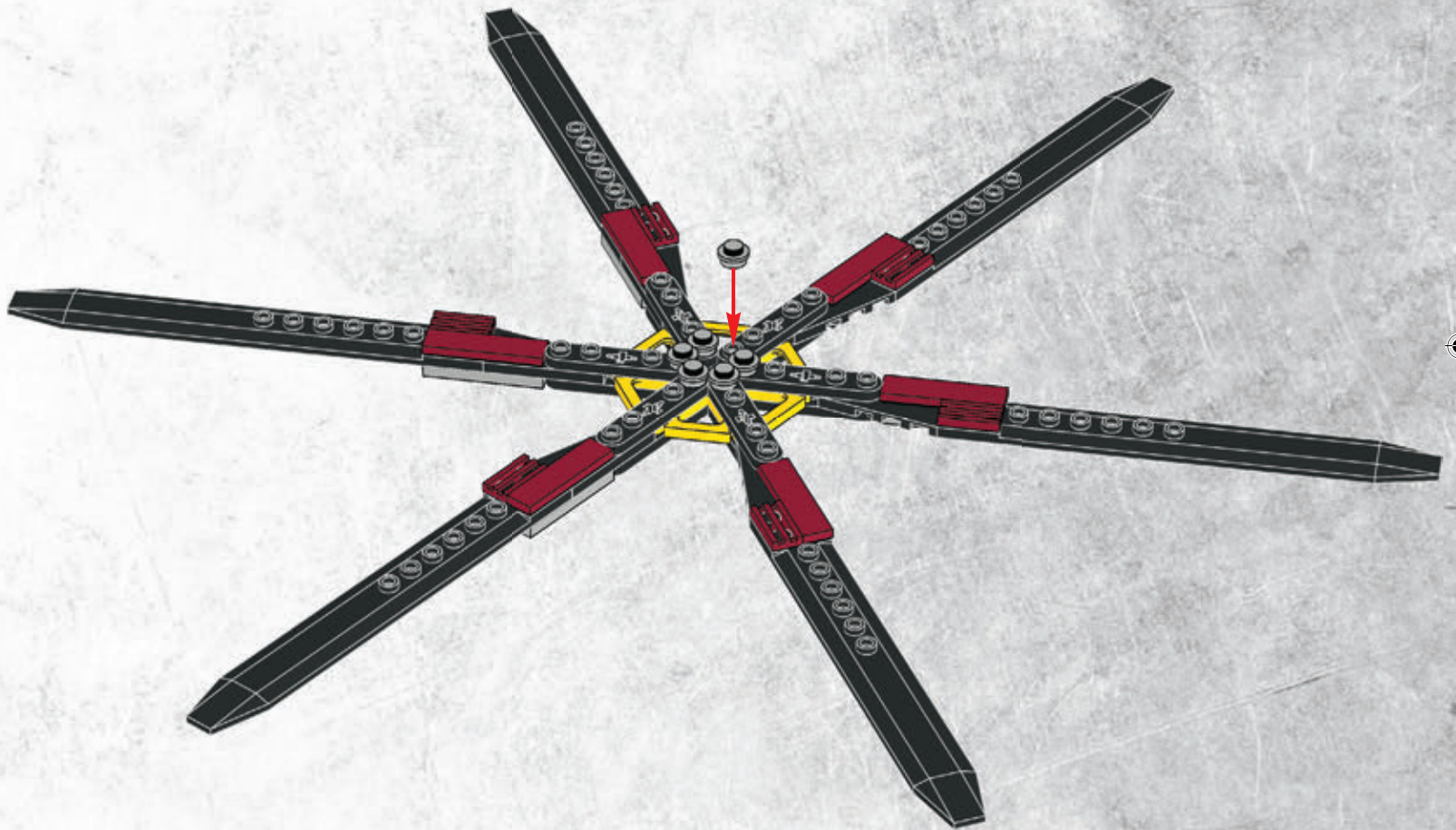


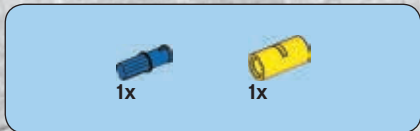
6



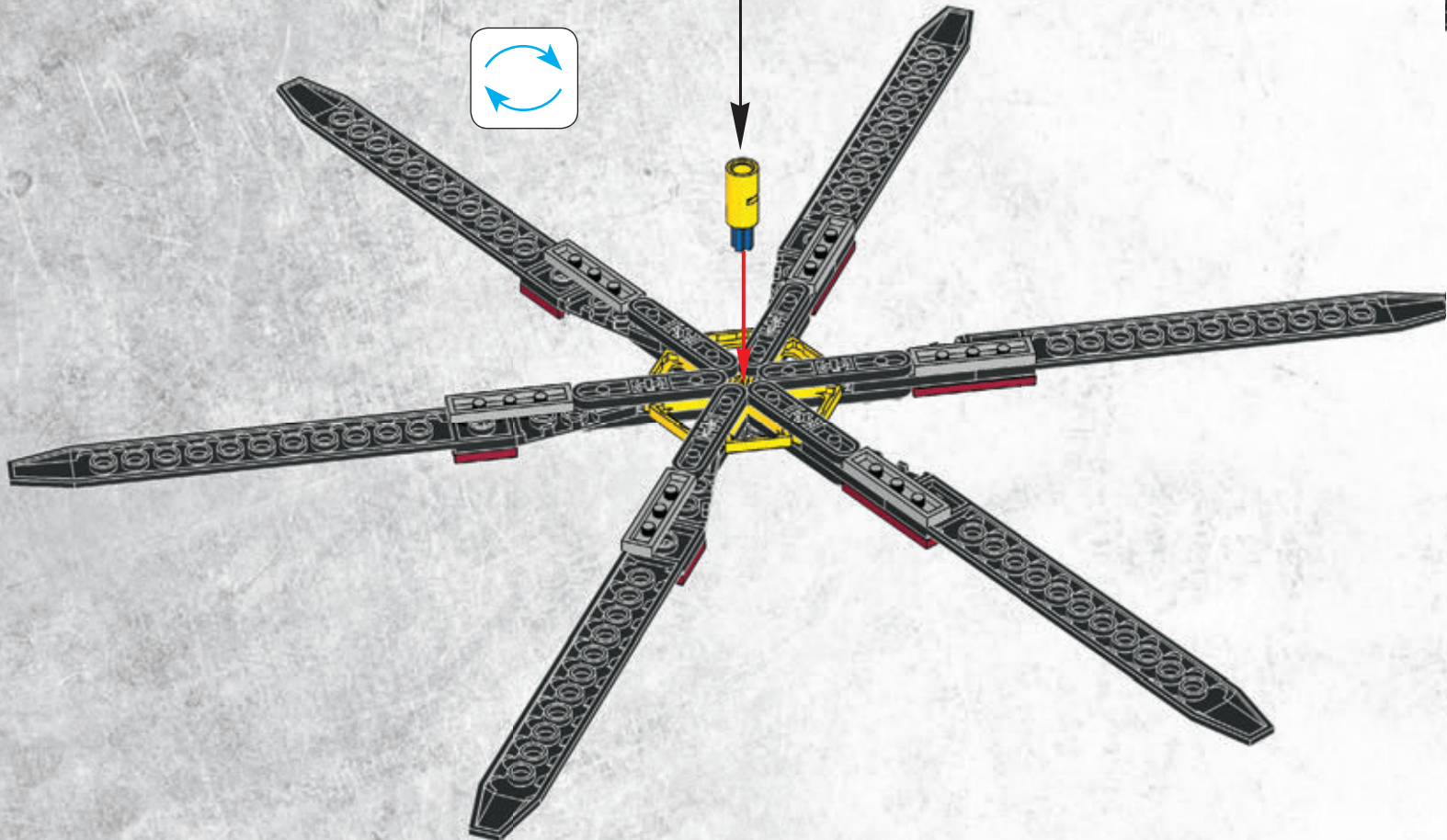
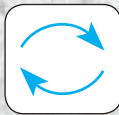
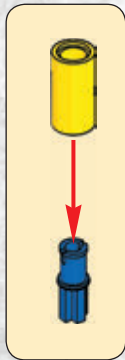


7





8



39









1x
4659022



4x
370001



1x
4195659



2x
609101



2x
366601



1x
379401



1x
4613762



1x
4185177



1x
4659007



3x
4514554



2x
300421



10x
4157223



1x
614321



4x
302321



4x
302221

54



1x
74335



2x
301023



2x
379523



3x
403223



4x
4143005



9x
4206482



2x
4514553



1x
4656484



2x
300324



1x
300124



3x
4639693



4x
4624985



2x
245824



2x
4656702



4x
370124



4x
4504381



2x
366524



9x
366024



2x
4656699



2x
4277159



1x
4549996



4x
4188357



4x
621524



1x
4613151



2x
4160408



2x
4160408



1x
4501536



4x
4551620



2x
302224



2x
362324



1x
303424



4x
4515367



1x
4613344



1x
4657288



3x
243124



8x
4560181



4x
4189400



1x
4654328



1x
4263142



6x
4540384



2x
4185269



1x
4655887



2x
4174709



1x
4558801



1x
4558818



4x
4526983



1x
4494850



1x
306226



4x
4294690



3x
302326



2x
302126



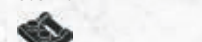
11x
371026



6x
447726



3x
383226



1x
4225201



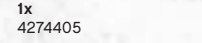
1x
244426



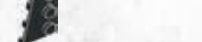
12x
4114689



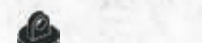
1x
4274405



6x
4161332



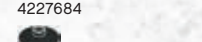
2x
237626



2x
4227684



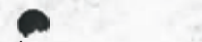
2x
474026



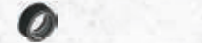
1x
4106552



1x
4526110



2x
4246901



6x
4527604



1x
4656313



6x
4568644



4x
4541455



1x
4142731



1x
4289538



8x
4121610



2x
4121715



2x
4140801



2x
370526



5x
303428



1x
4656316



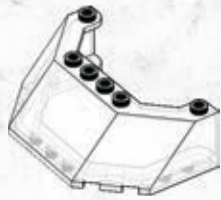
1x
4656307



1x
4656310

1x
3005740

2x
486440



1x
4656705

1x
3005741

1x
3005748

4x
4567334

2x
4654583

2x
4566927

1x
4613761

28x
4541506

8x
4539060

5x
4211189

2x
4211206



1x
4211185

1x
4507049

1x
4211387

1x
4211666

2x
4258455

2x
4529241

2x
4650645

2x
4645089

4x
4211541

2x
4211398

4x
4211396

6x
4211445

2x
4251149

2x
4251149

2x
4251149

2x
4251149



2x
4211360

2x
4541978

2x
4594238

1x
4515341

2x
4211568

4x
4535738

4x
4237084

1x
4530469

1x
4211464

12x
4211525

5x
4211357

6x
4211764

4x
4499259

3x
4211569

1x
4226995

2x
4520320

3x
4211550

1x
4211622

2x
4211758

1x
4211807

6x
4211815

1x
4211805

2x
421095

8x
4210935

2x
4211024

2x
4161674

6x
4210968

1x
4180486

5x
4211065

2x
4211056

1x
4211002

4x
4211119

2x
4217558

2x
4586562

2x
4209014

2x
4596895

2x
4210984

1x
4210645

1x
4211051



1x
4500562

1x
4212529

2x
4540386

1x
4260406

1x
4210796

2x
4516456

1x
4645408

1x
4645409



1x
4656491

2x
4654423

1x
4656496



1x
4645408



2x
4516456



1x
4656301



1x
4656291



Customer Service
Kundenservice

Service Consommateurs
Servicio Al Consumidor

www.lego.com/service or dial



: 00800 5346 5555

: 1-800-422-5346









www.LEGOclub.com



LEGO® Club Email

LEGO club™

FREE! GRATIS! GRATUIT!



LEGO® Club Magazine

SIGN UP ONLINE!

www.LEGOclub.com



00800 5346 5555*



1-866-534-6258 • 1-877-518-5346

US & Canada only

Canada seulement

- * Freephone. Mobile charges may apply.
- * Numéro sans frais. Des frais peuvent s'appliquer avec les téléphones cellulaires.
- * Gebührenfrei, Kosten für Anrufe aus Mobilfunknetzen können abweichen.
- * Gratis telefoonnummer vanaf vaste lijn.
- * Det är ett gratis nummer, när du ringer fra fasttelefon.
- * Det är gratis, när du ringer från en fast telefon.
- * Numéro sans frais. Des frais peuvent s'appliquer avec les téléphones portables.

BI115



WIN!

Go to www.LEGOsurvey.com/product to fill out a survey for a chance to win a cool LEGO® Product.

No purchase necessary.

Open to all residents where not prohibited.



www.LEGO.com

www.LEGOsurvey.com/product

GEWINNE! WIN!

Nimm an der Umfrage auf www.LEGOsurvey.com/product teil und hab die Chance ein cooles LEGO® Produkt zu gewinnen!

Die Teilnahme am Gewinnspiel führt zu keinerlei Kaufverpflichtungen. Teilnahme in allen nicht ausgeschlossenen Ländern möglich.

Ga naar www.LEGOsurvey.com/product, vul een enquêteformulier in en maak kans op een cool LEGO® product.

Geen aankoopverplichting. Iedereen mag deelnemen, uitgezonderd ingezetenden van landen waar een enquêteverbod geldt.

GAGNE! 当てよう!

Visite www.LEGOsurvey.com/product pour répondre à un questionnaire et avoir une chance de gagner un produit LEGO® très cool!

Aucune obligation d'achat. Ouvert à tous les résidents des pays autorisés.

www.LEGOsurvey.com/product にアクセスして、アンケートにご記入ください。当選者にはレゴ®製品を差し上げます。

お買い上げの必要はありません。

禁止されていない限り、すべての皆様にご利用いただけます。

6002945

LEGO and the LEGO logo are trademarks of the/sont des marques de commerce de/son marcas registradas de LEGO Group. ©2012 The LEGO Group.