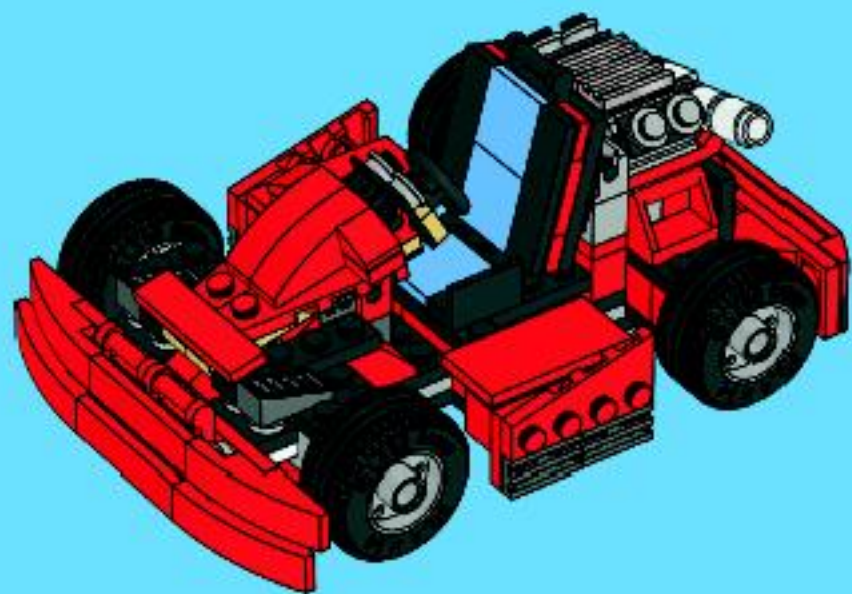
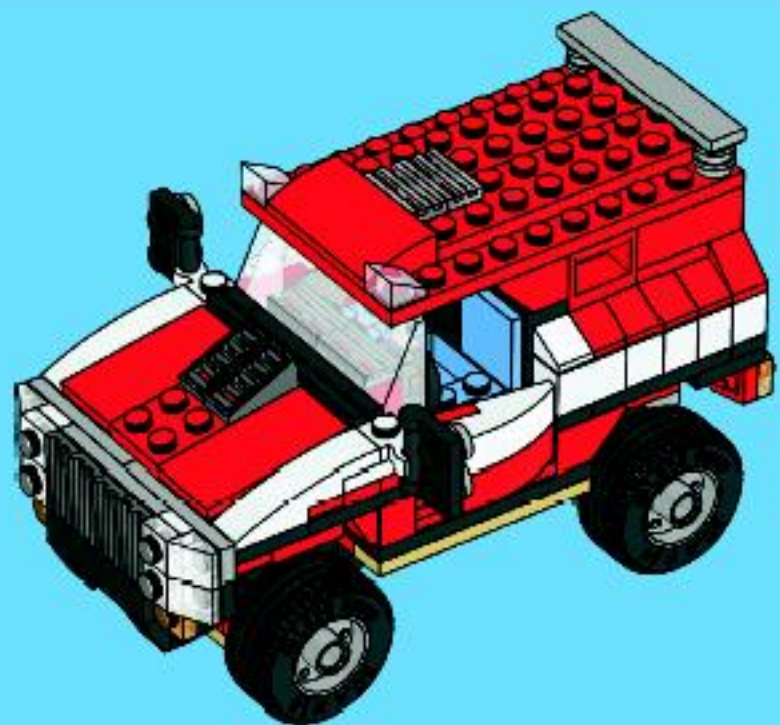


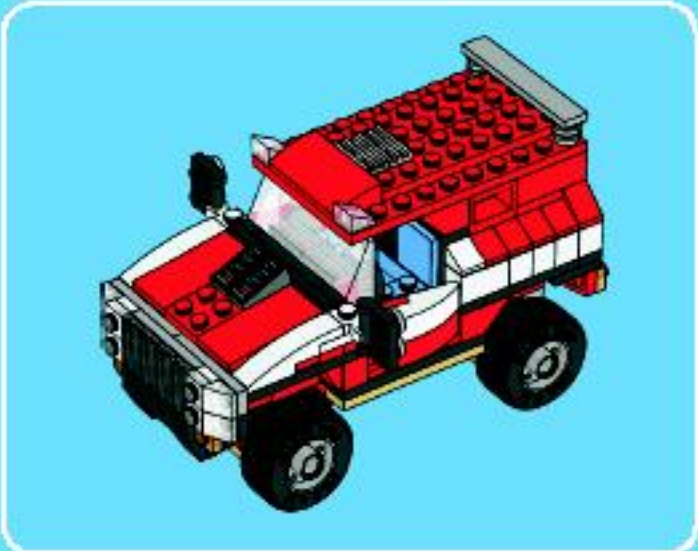


CREATOR

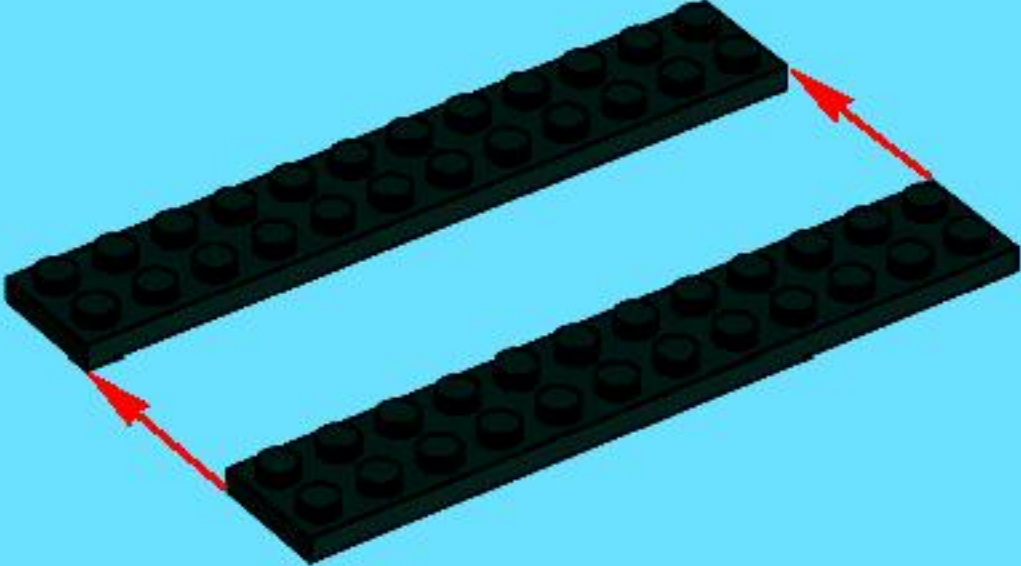
5867

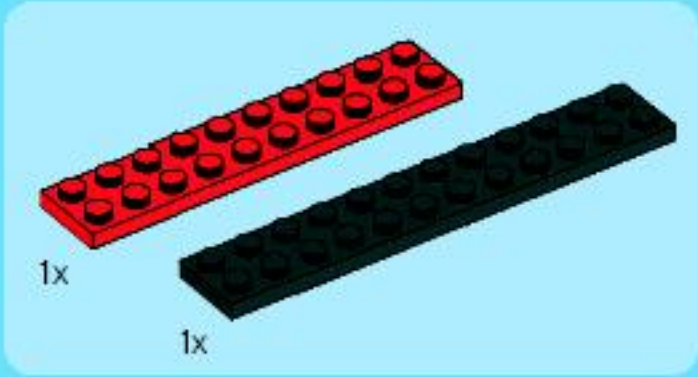




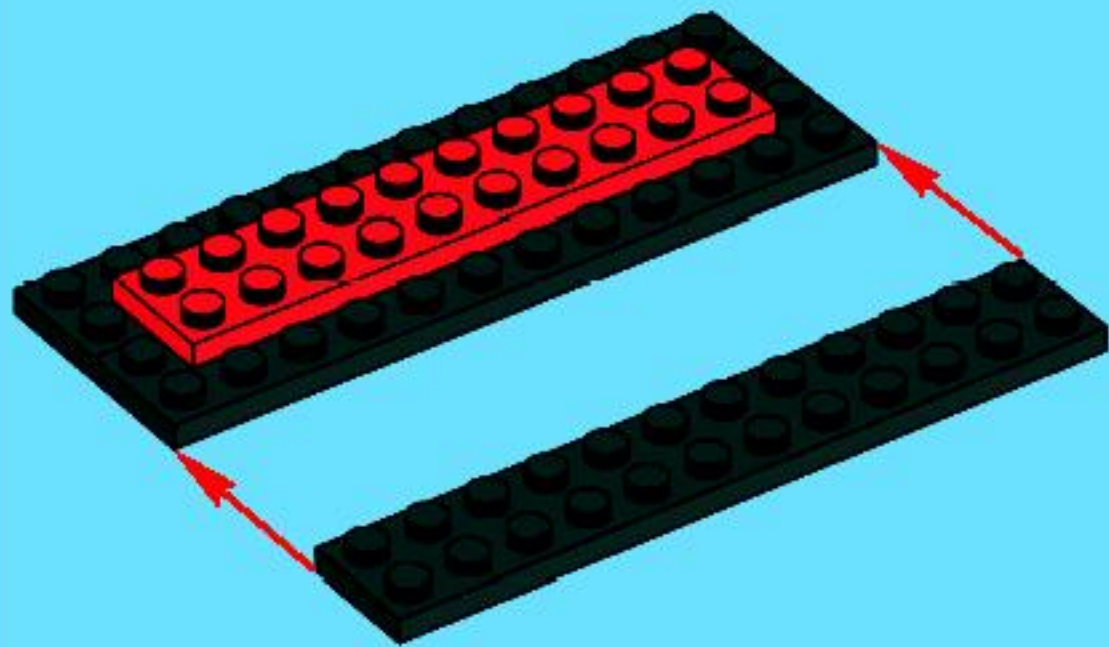


1

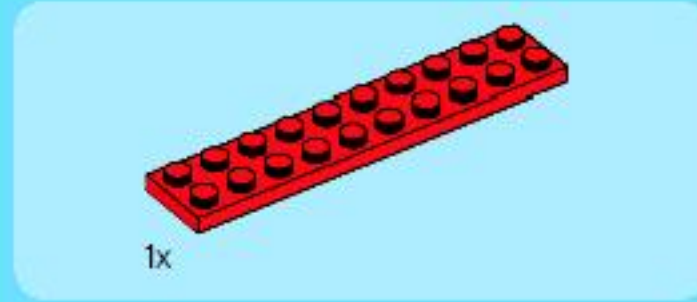




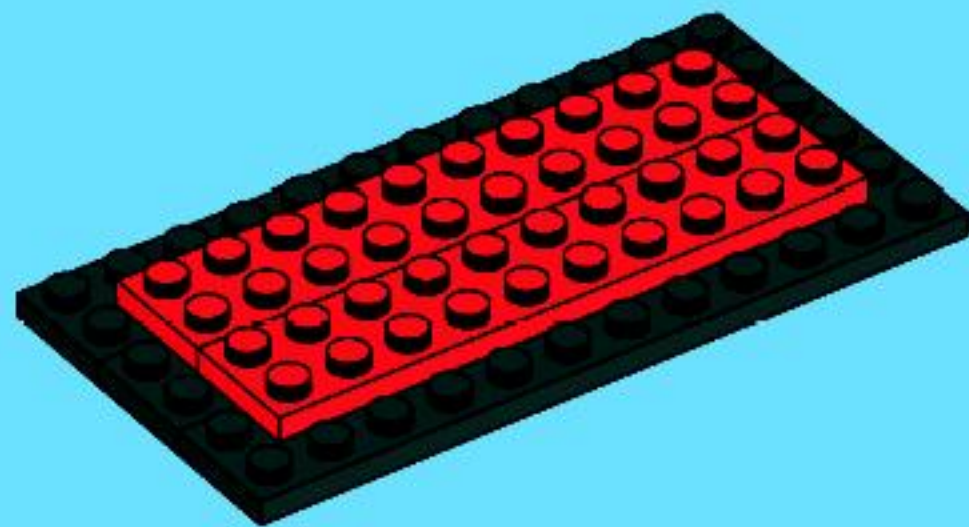
2



4



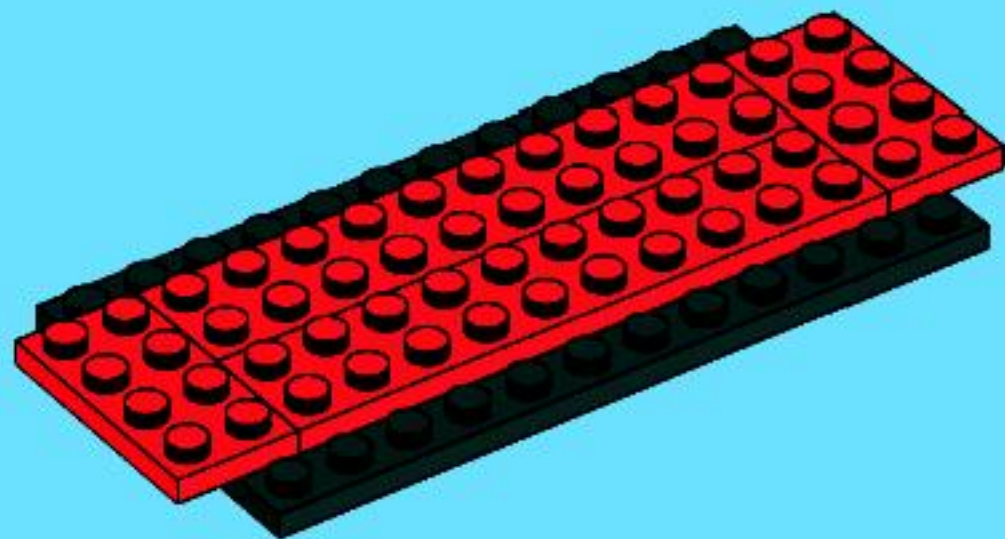
3





2x

4

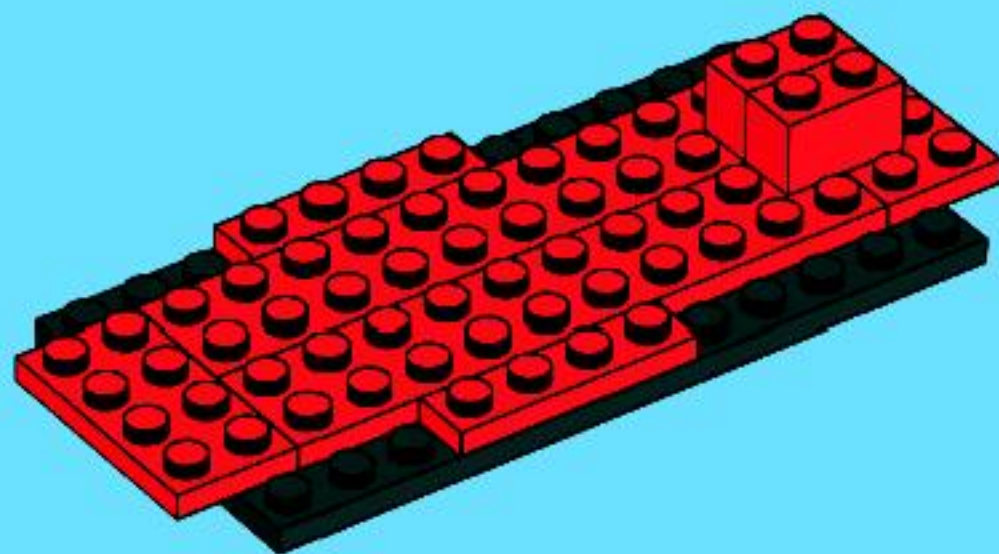


2x



2x

5

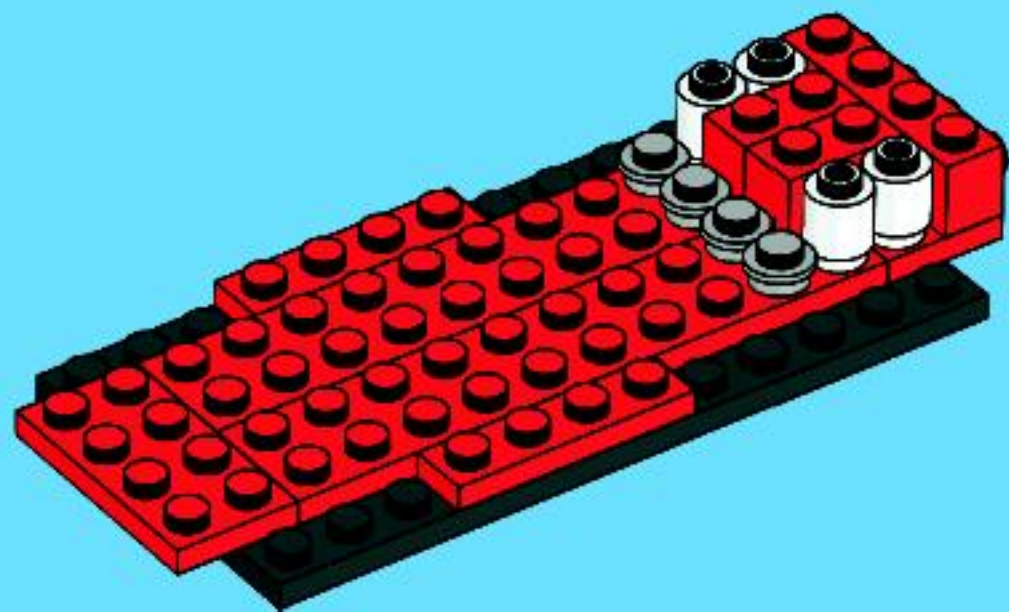


4x

4x

1x

6

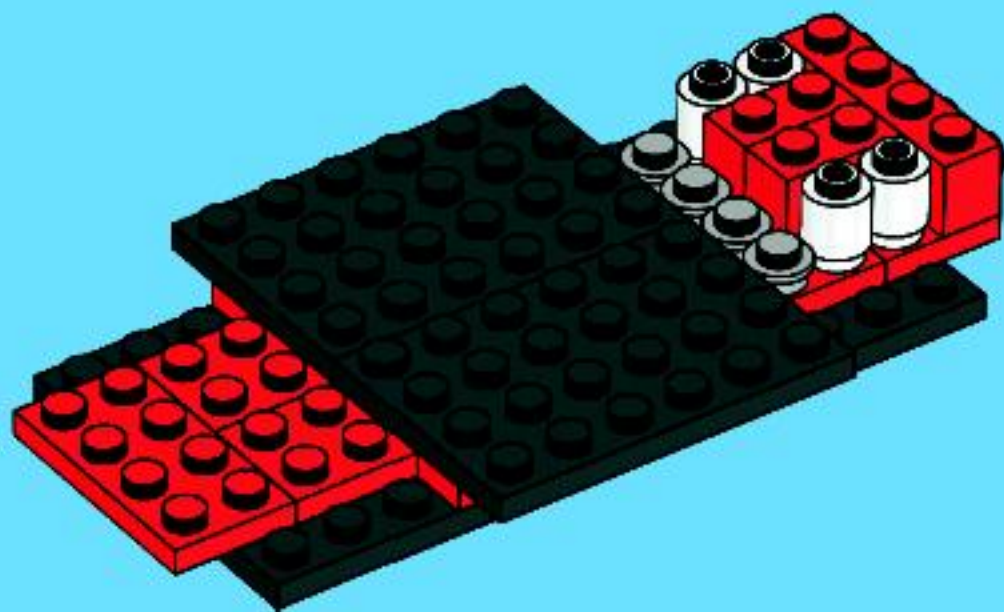


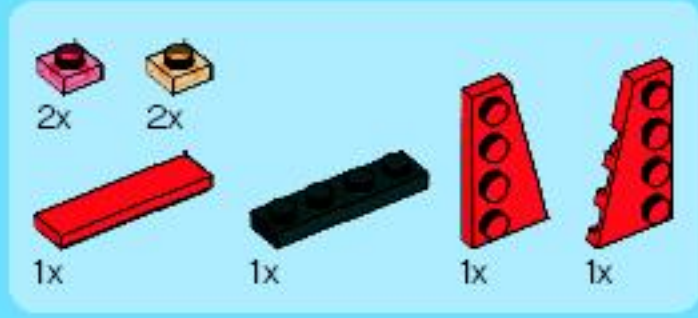
6



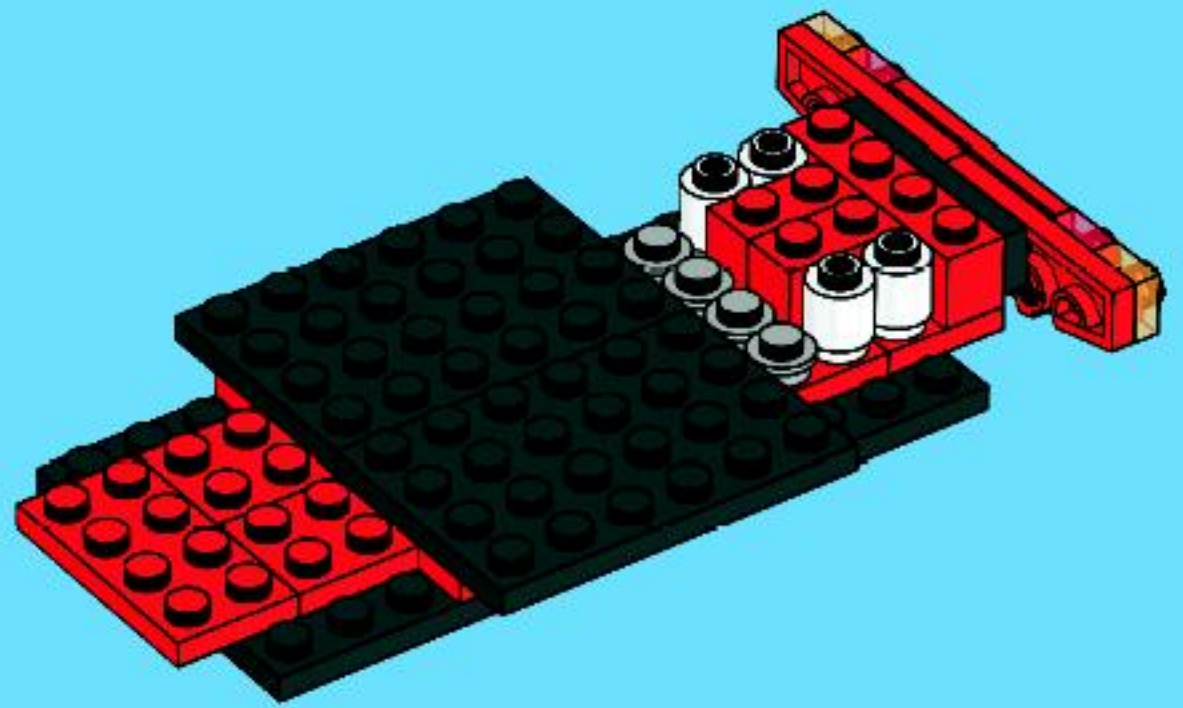
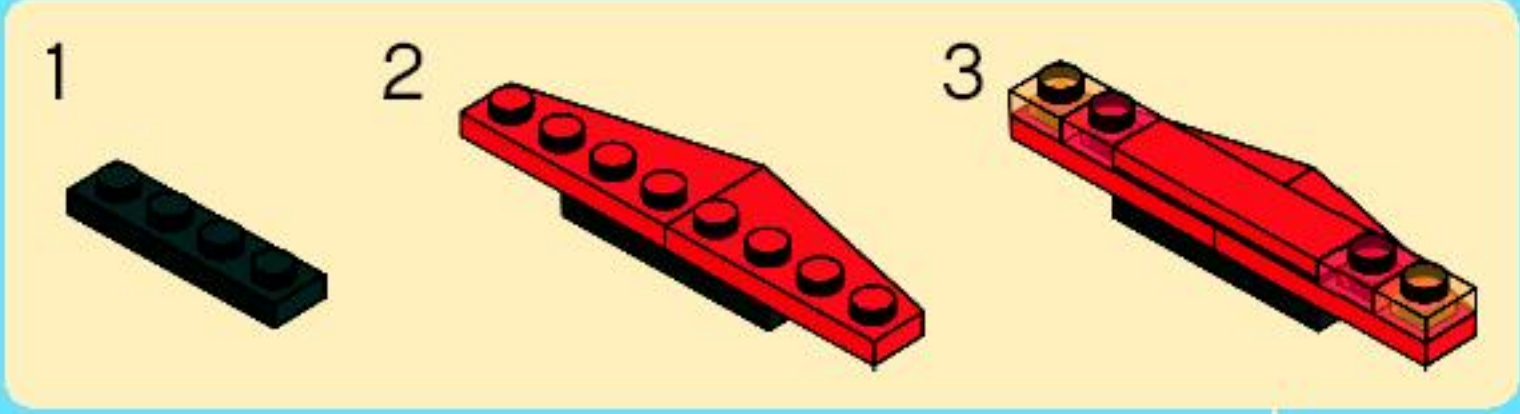
2x

7





8



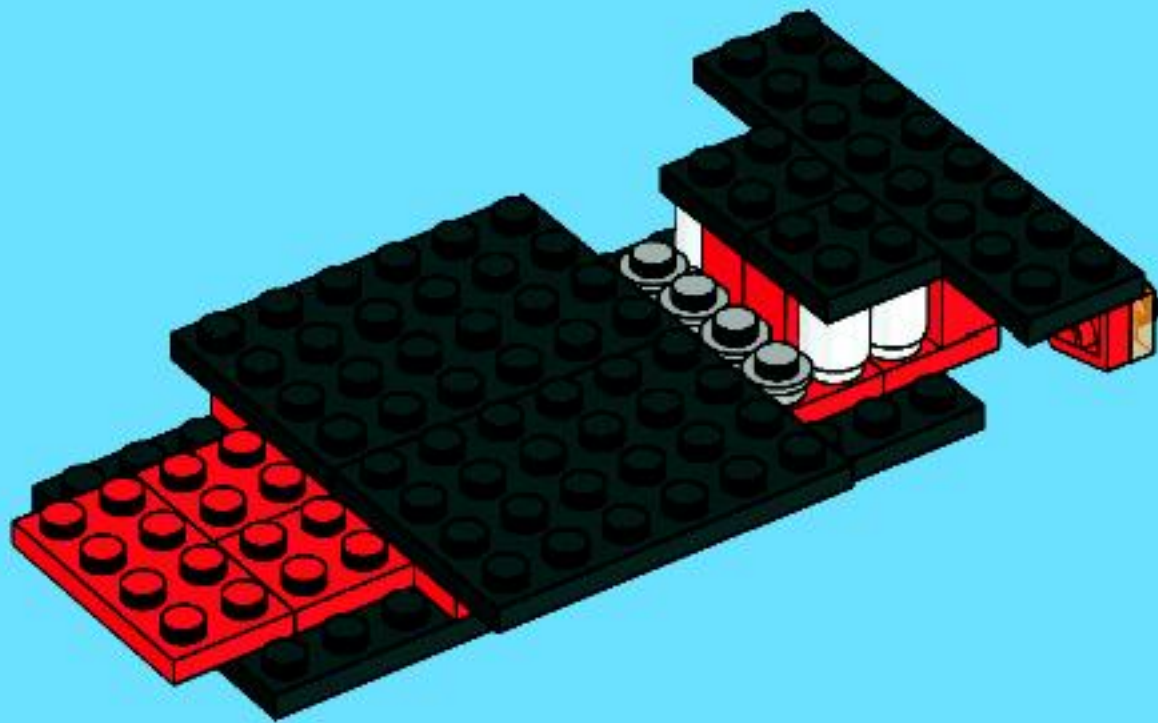


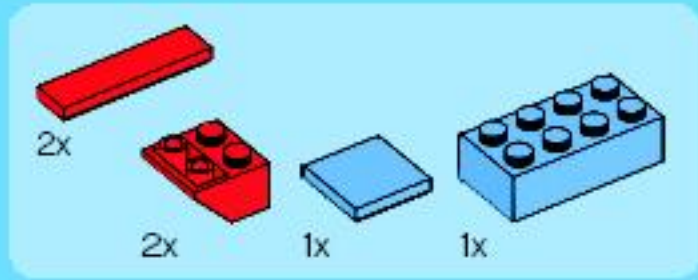
2x



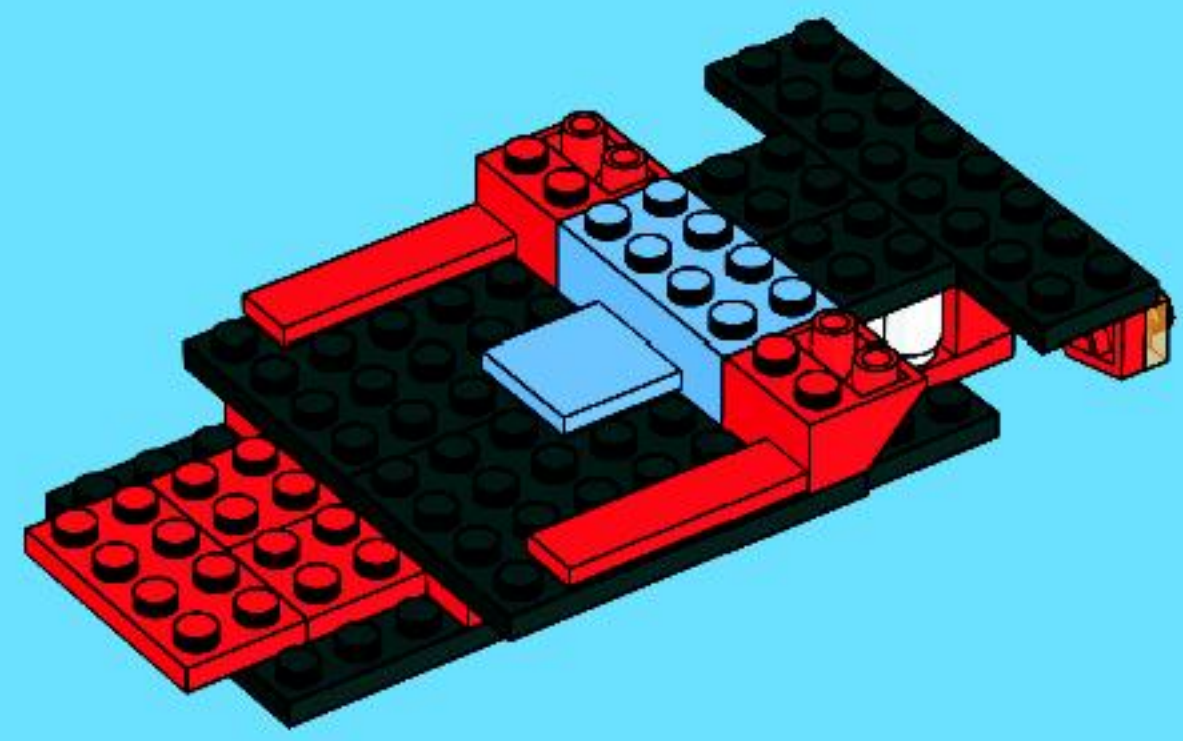
1x

9



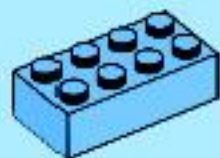


10



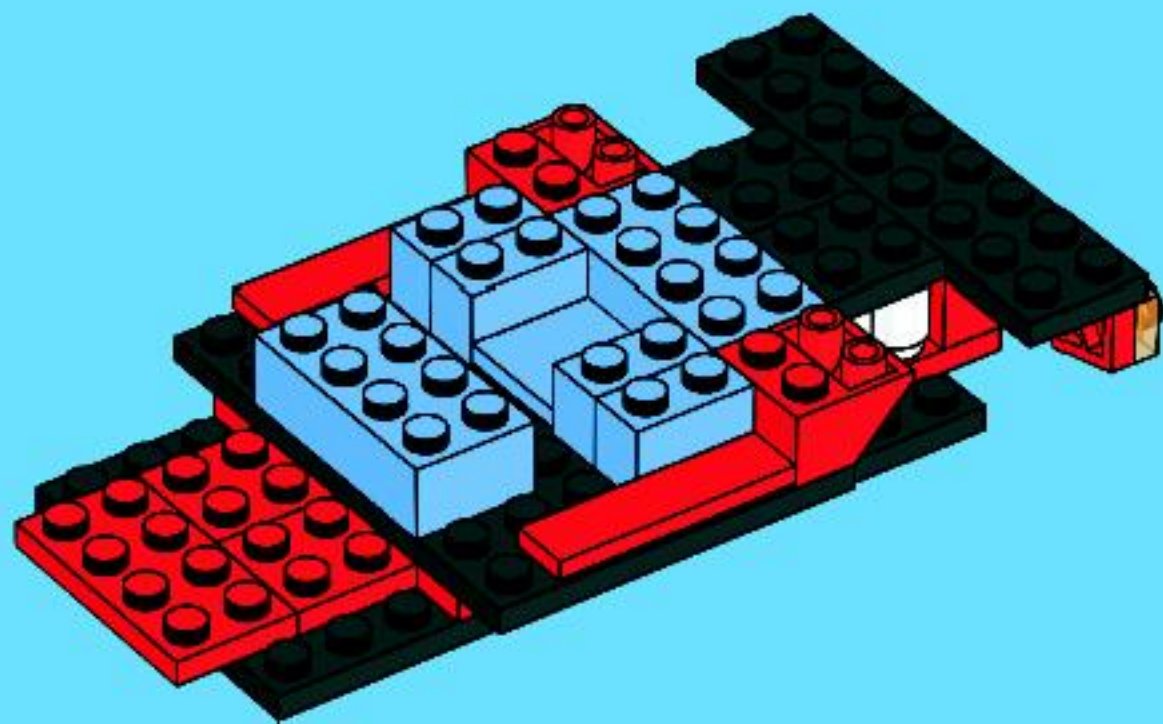


4x



1x

11





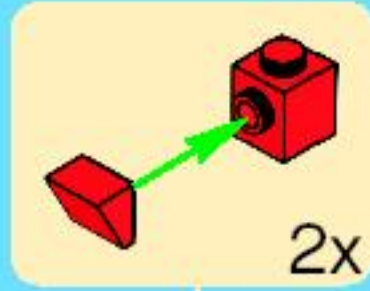
2x



2x

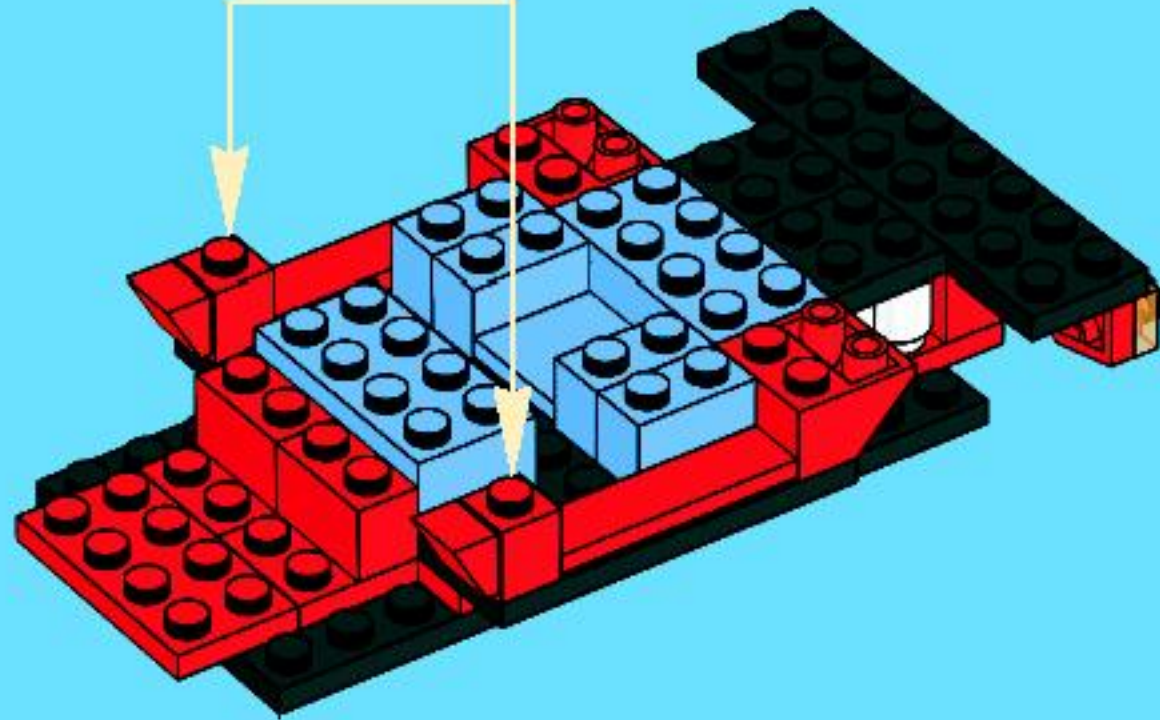


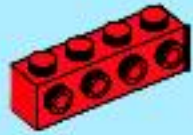
2x



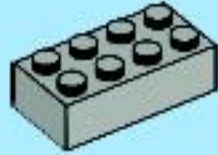
2x

12



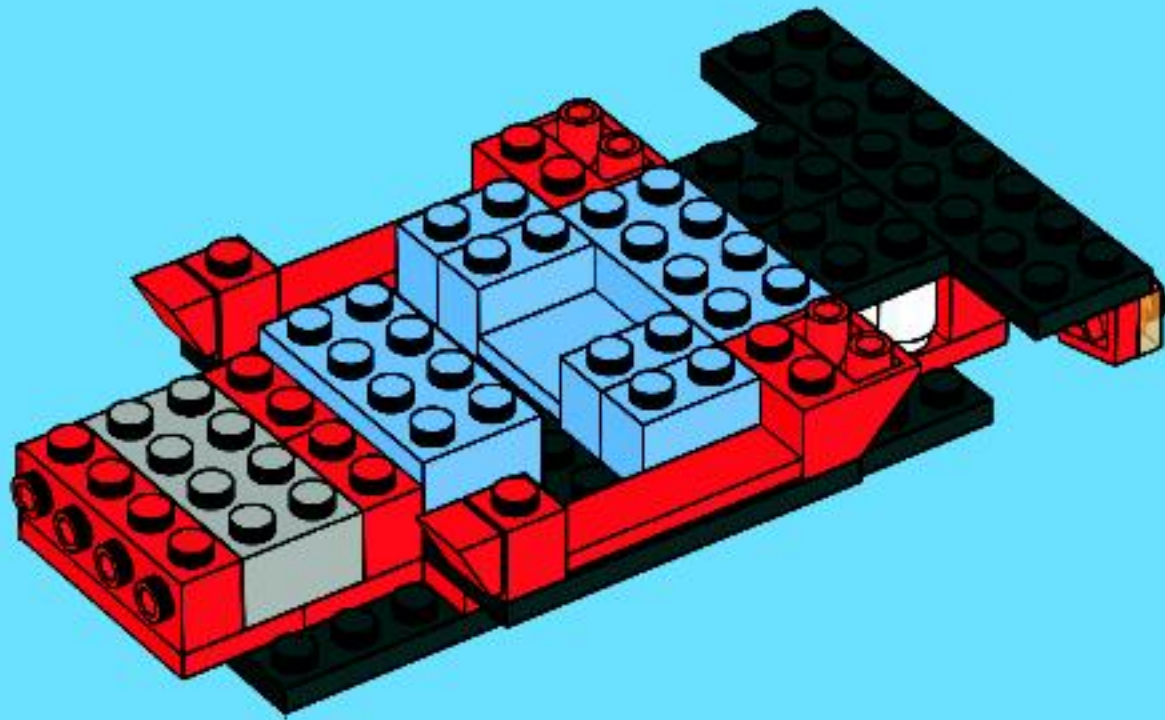


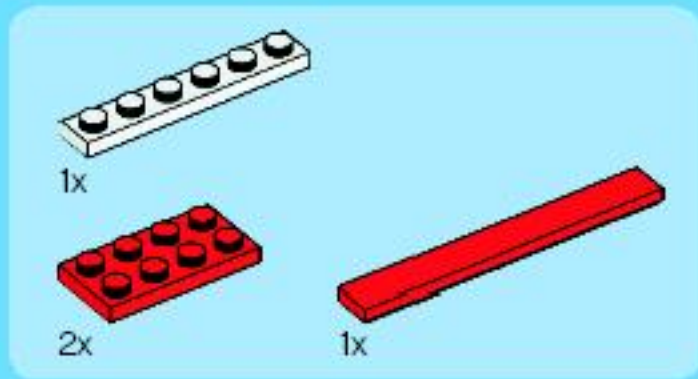
1x



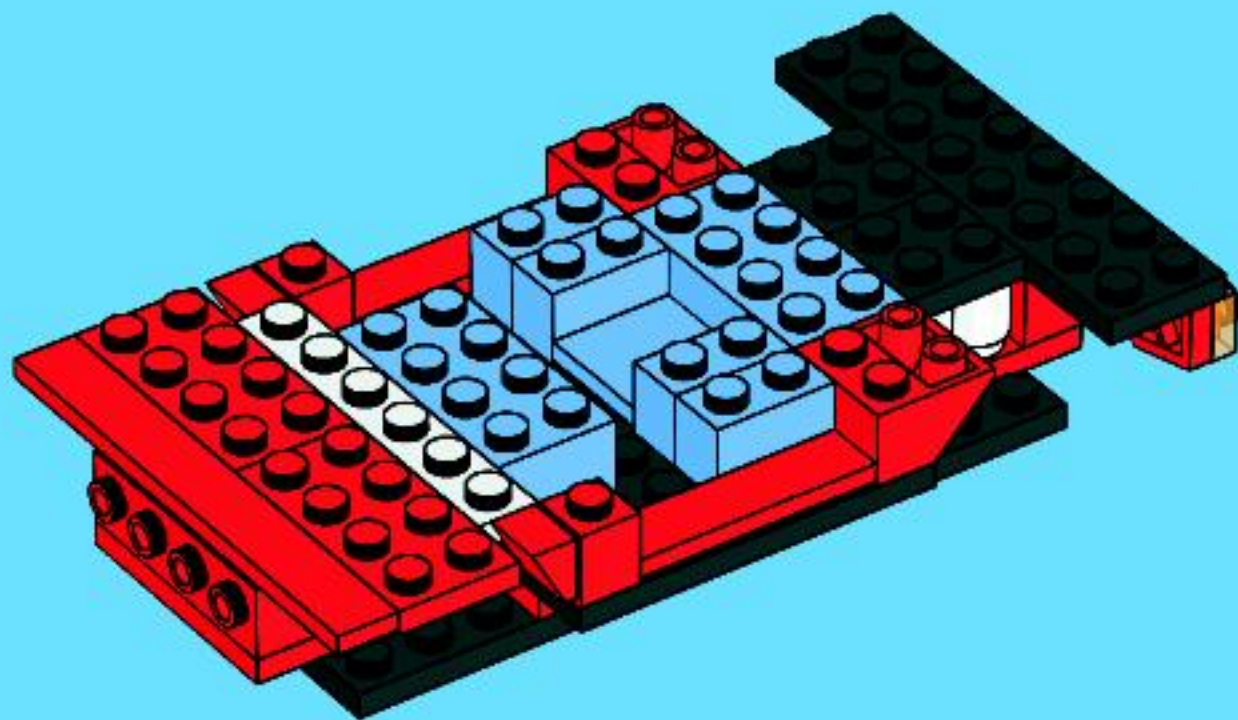
1x

13



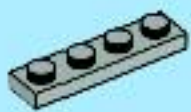


14



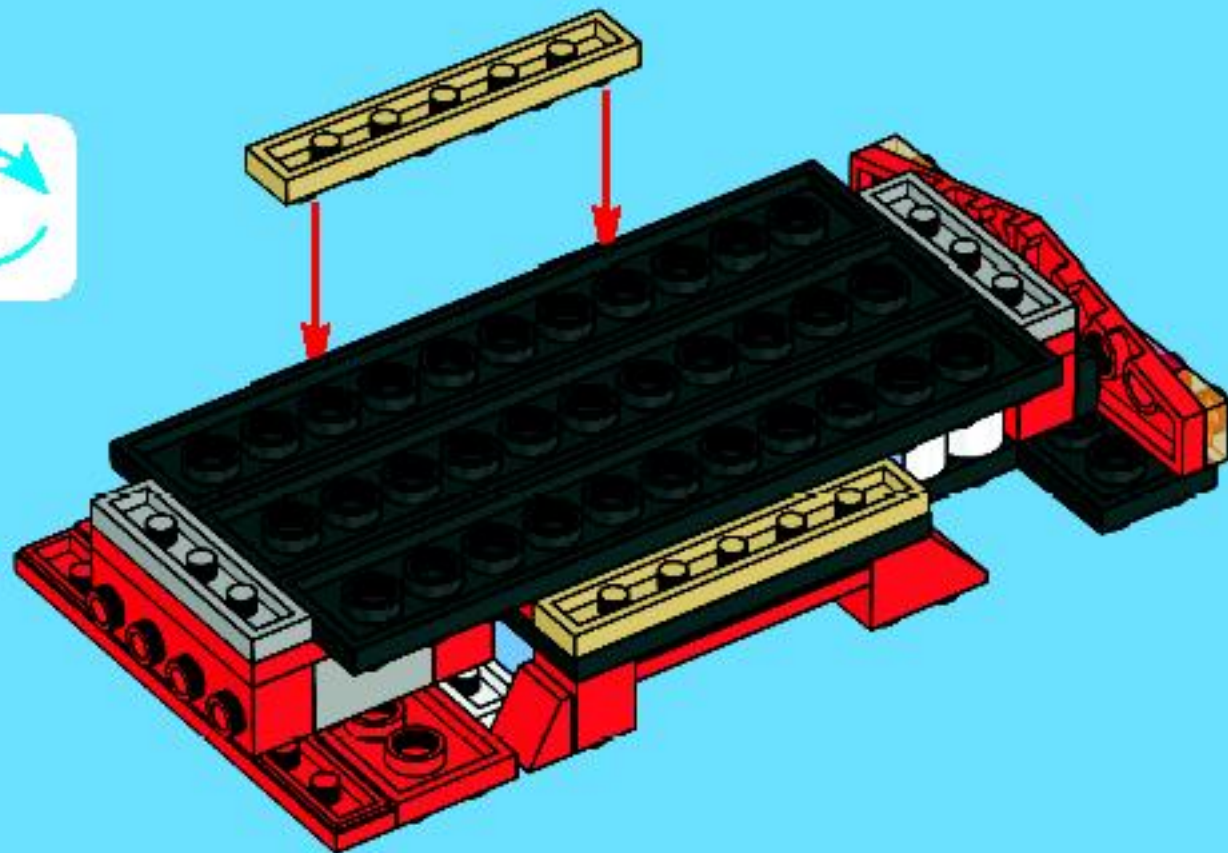


2x



2x

15



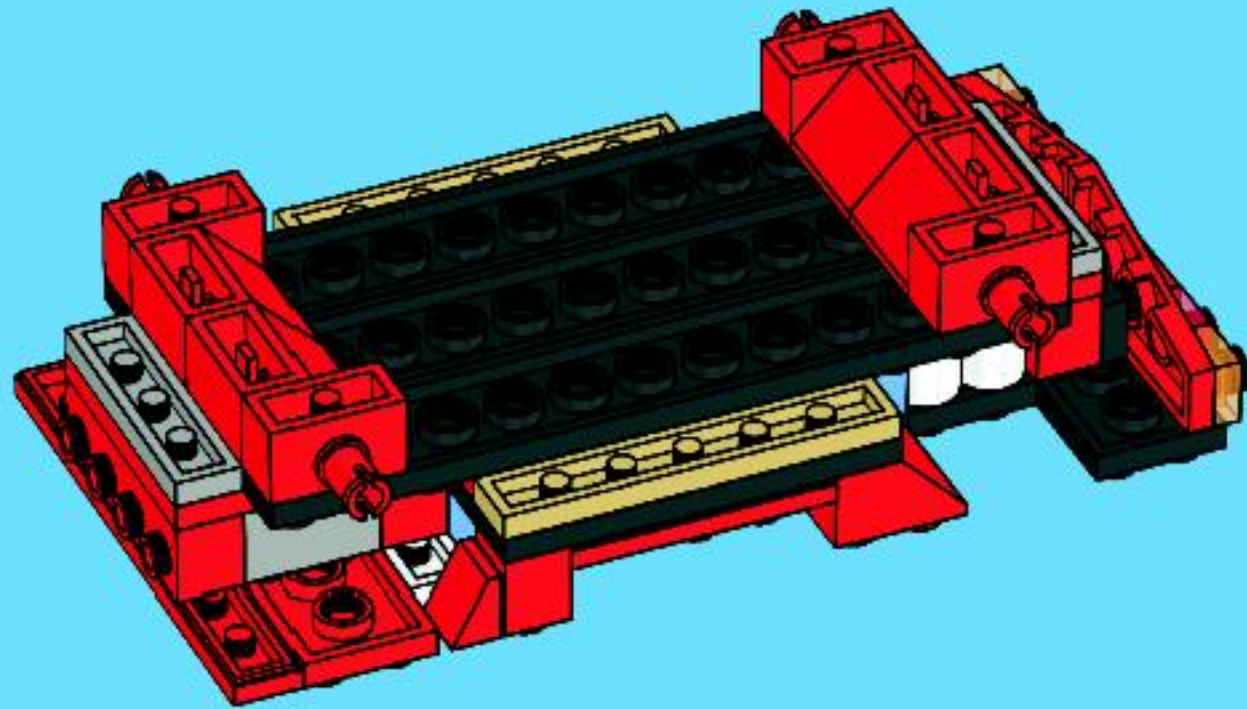


4x



4x

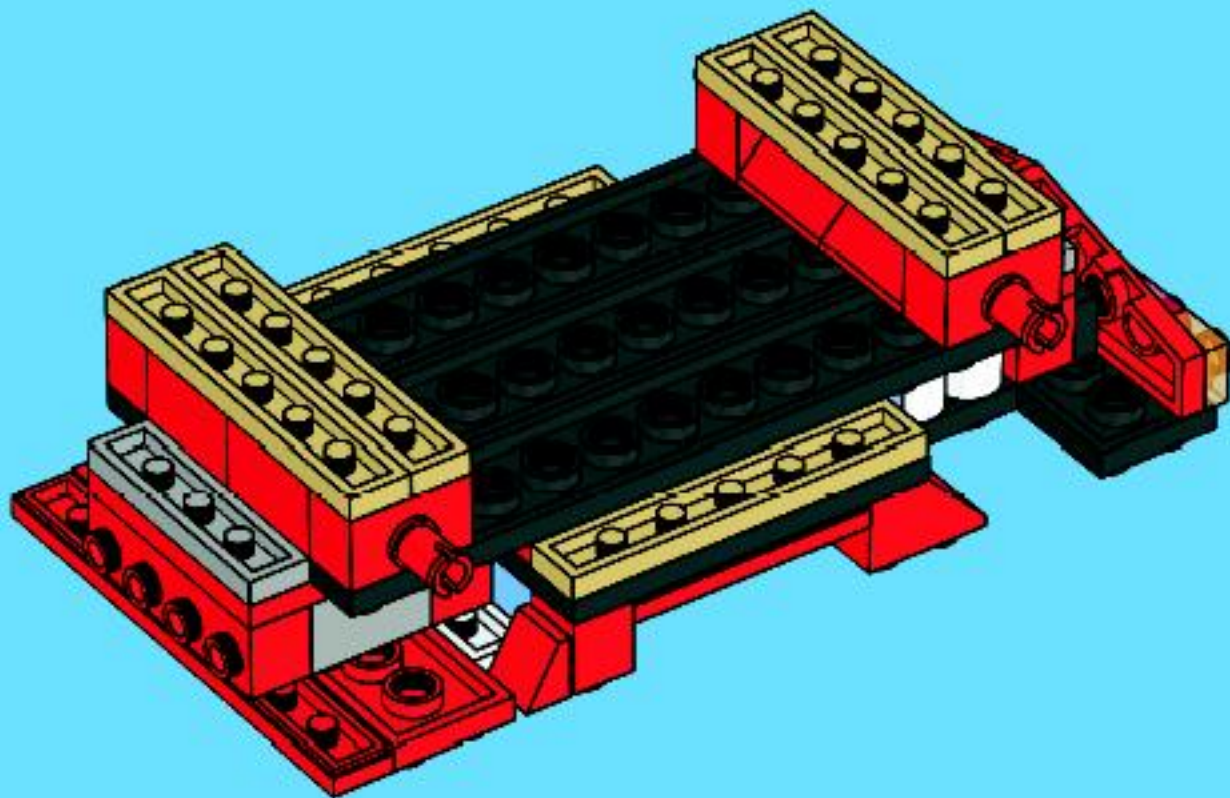
16

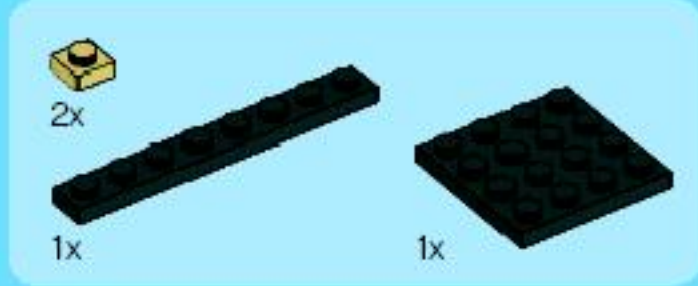




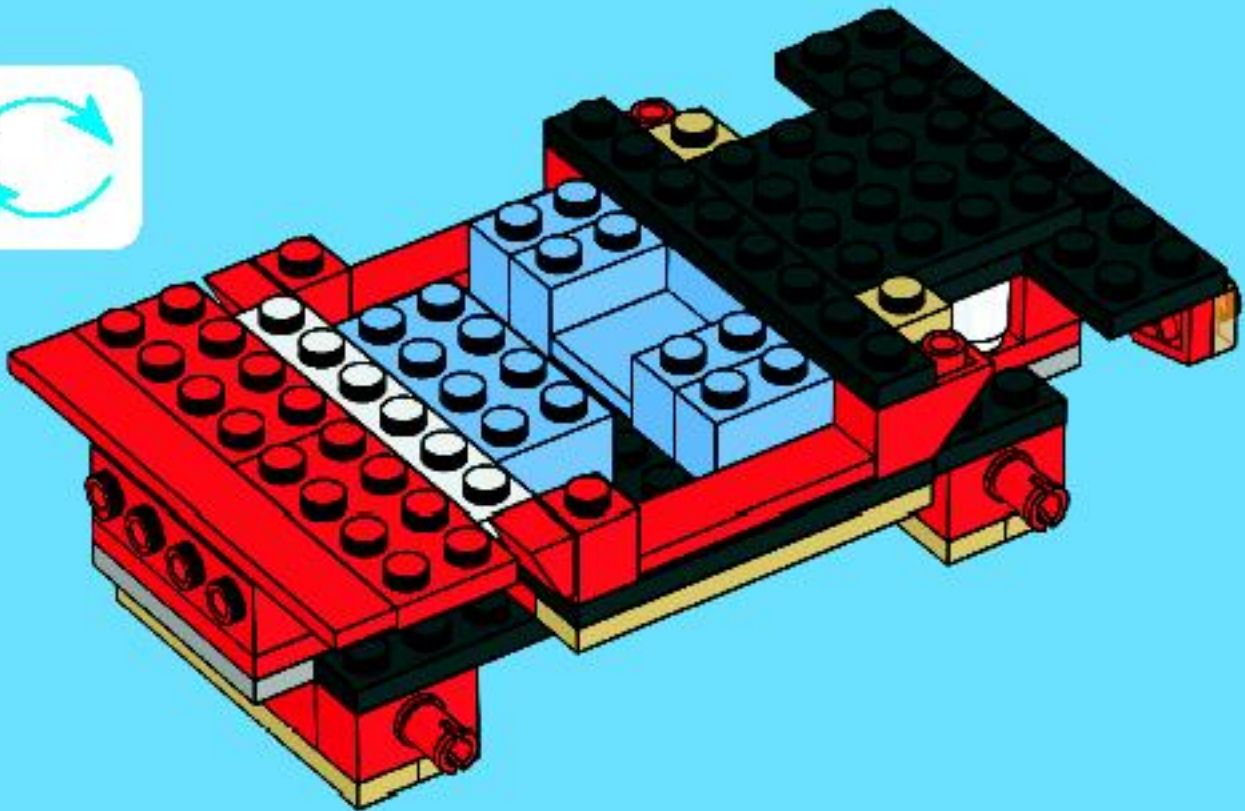
4x

17





18



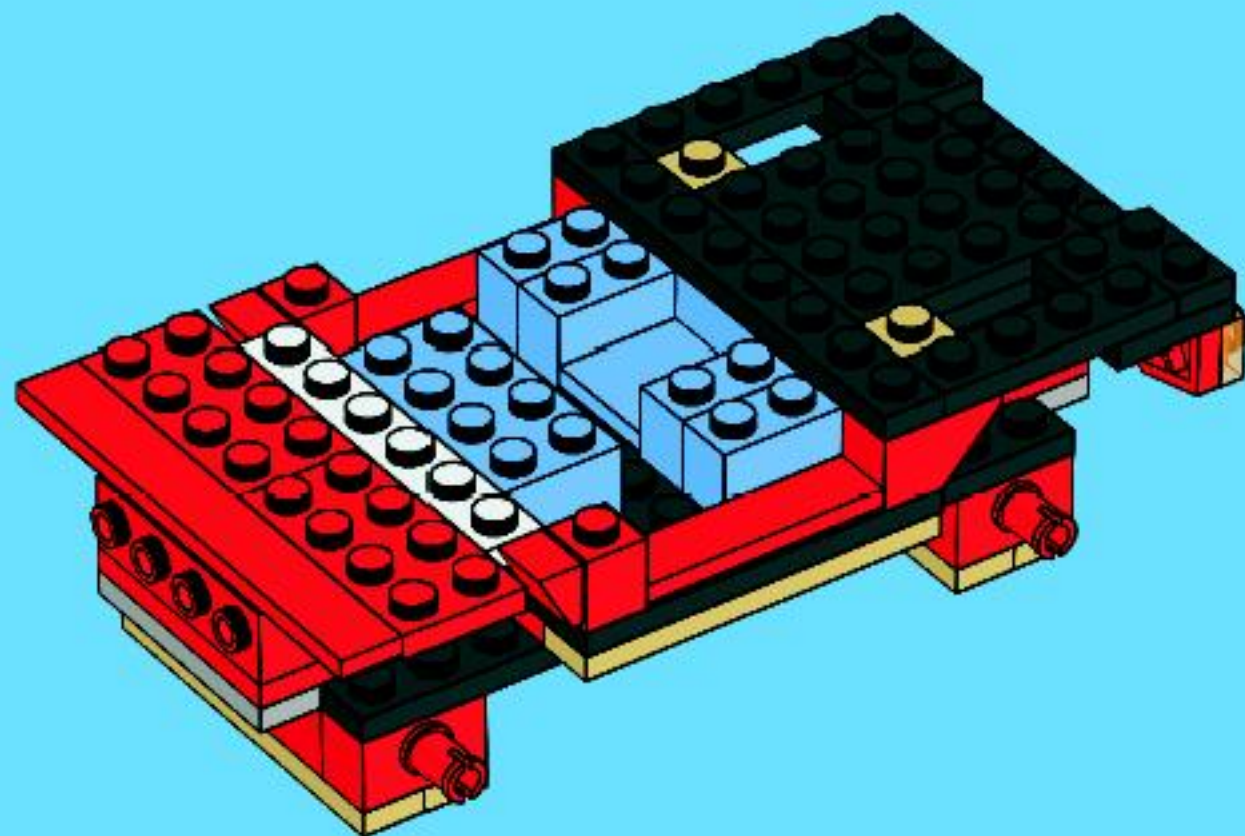


2x



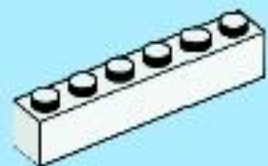
2x

19



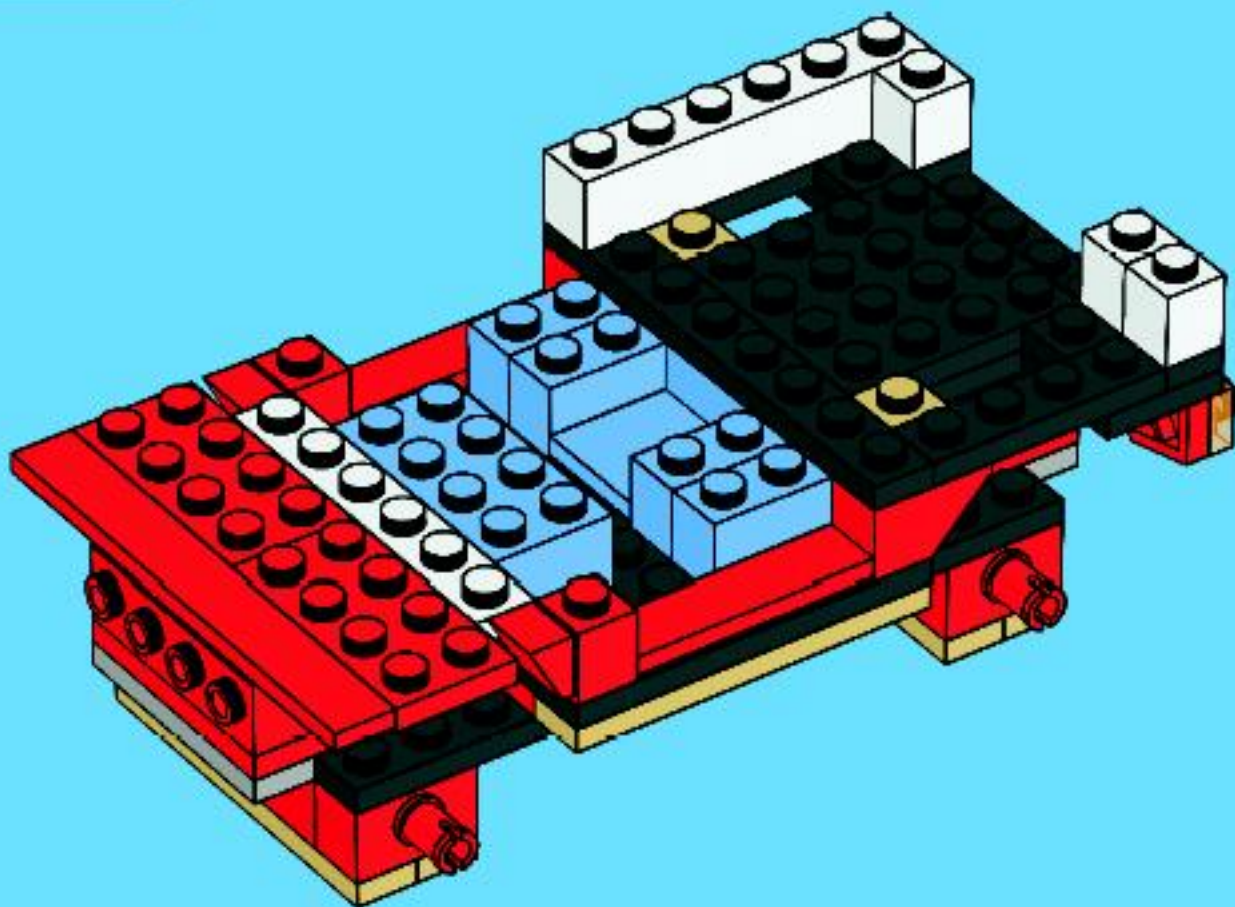


3x



1x

20



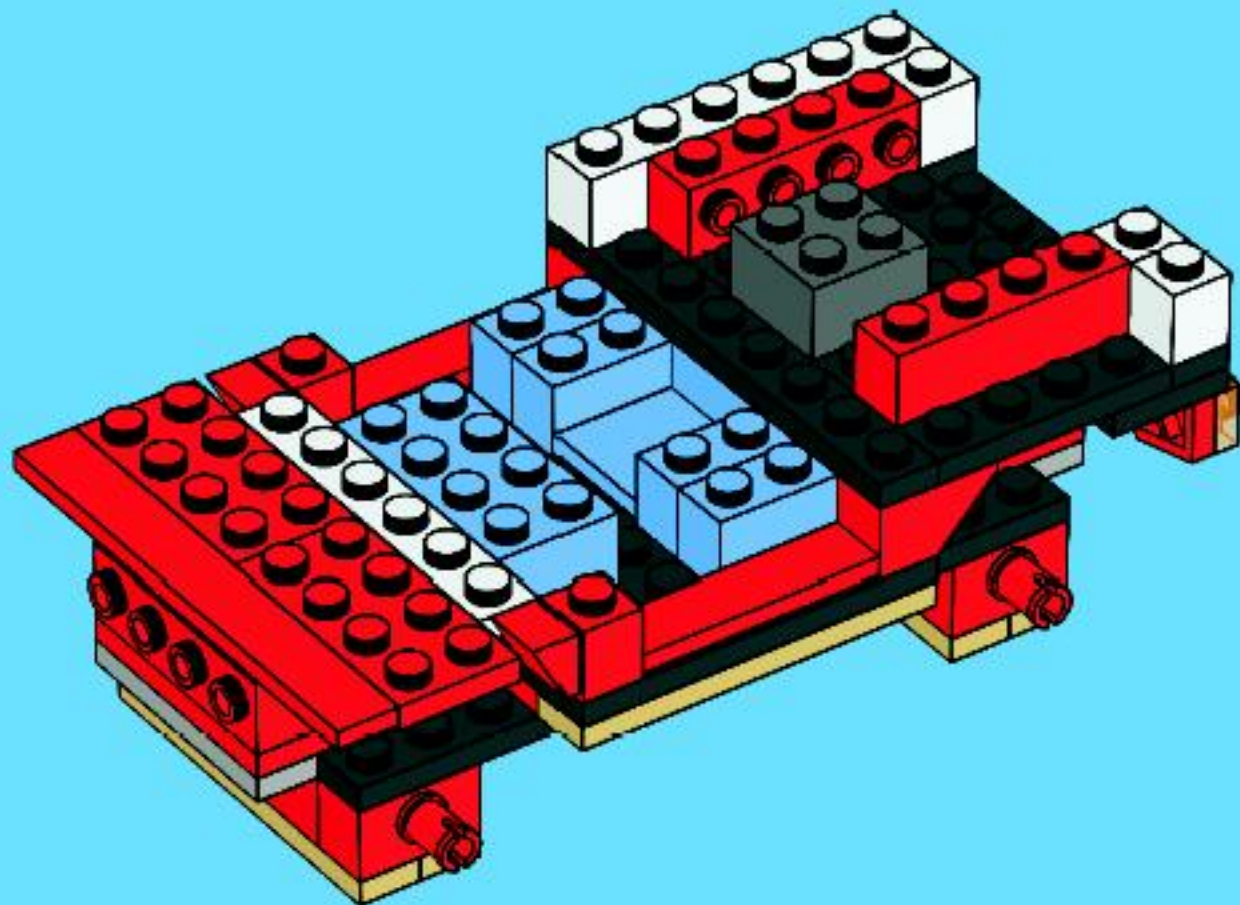


2x



1x

21





1x

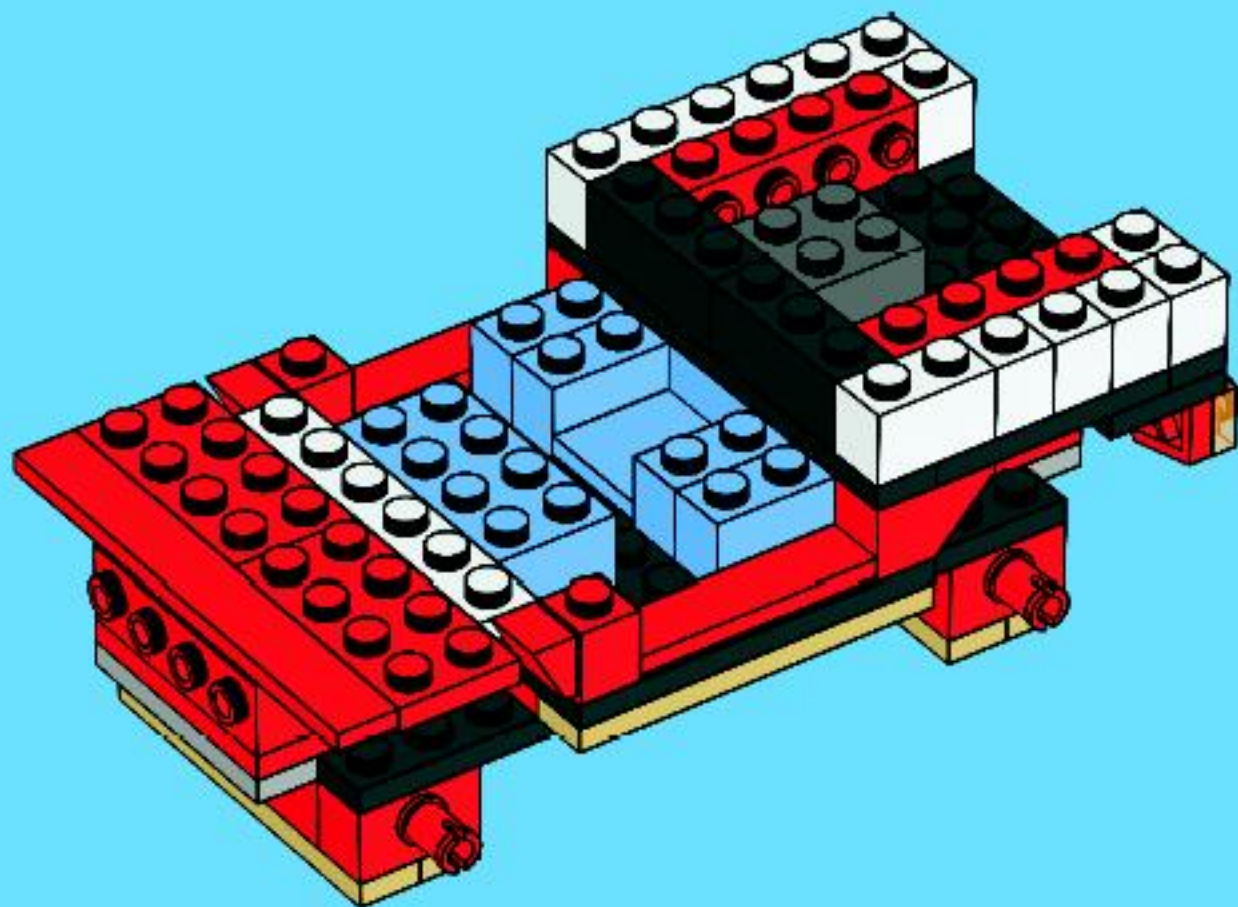


3x



2x

22





2x

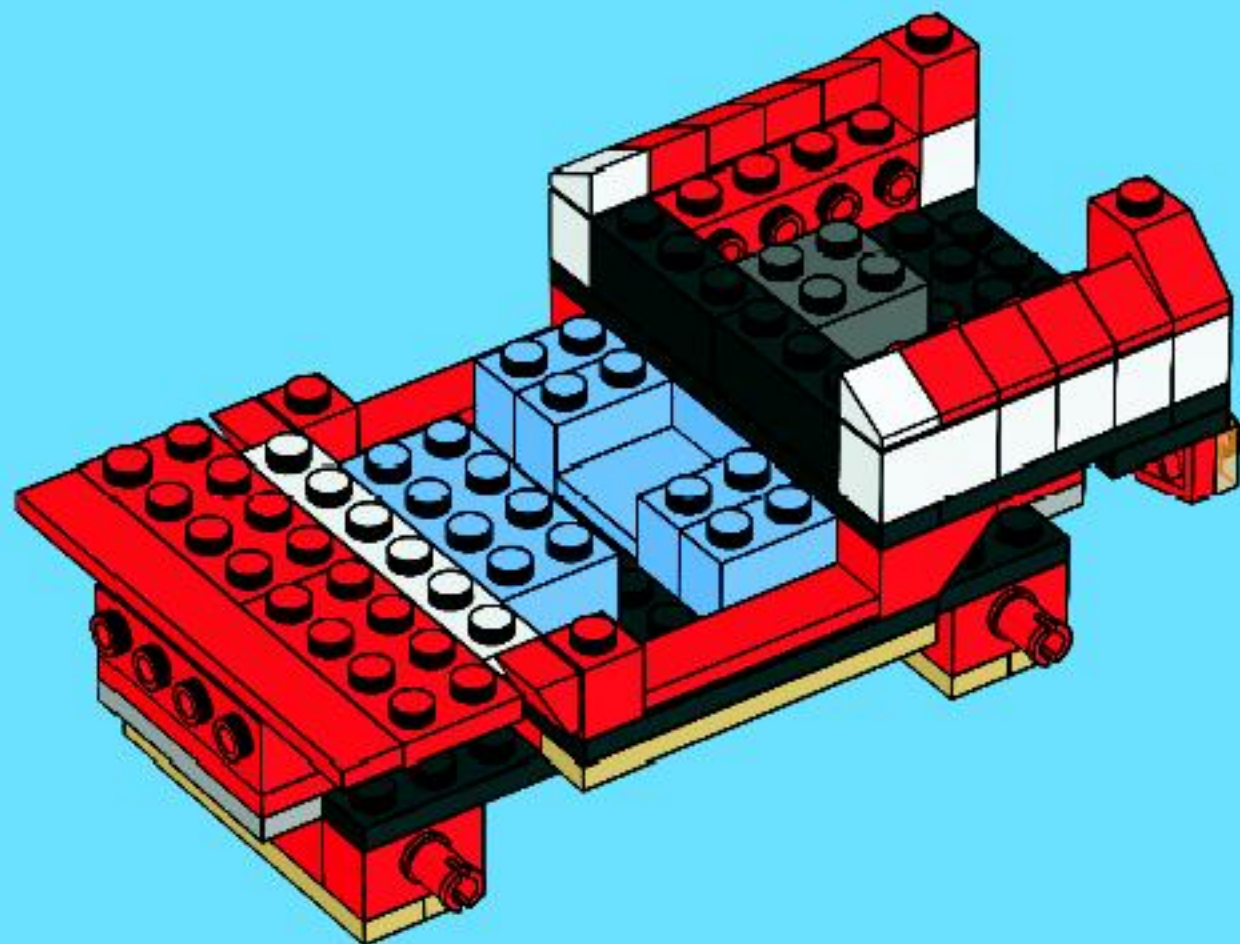


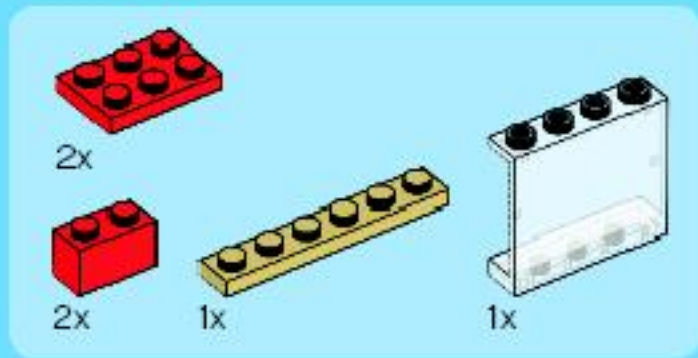
2x



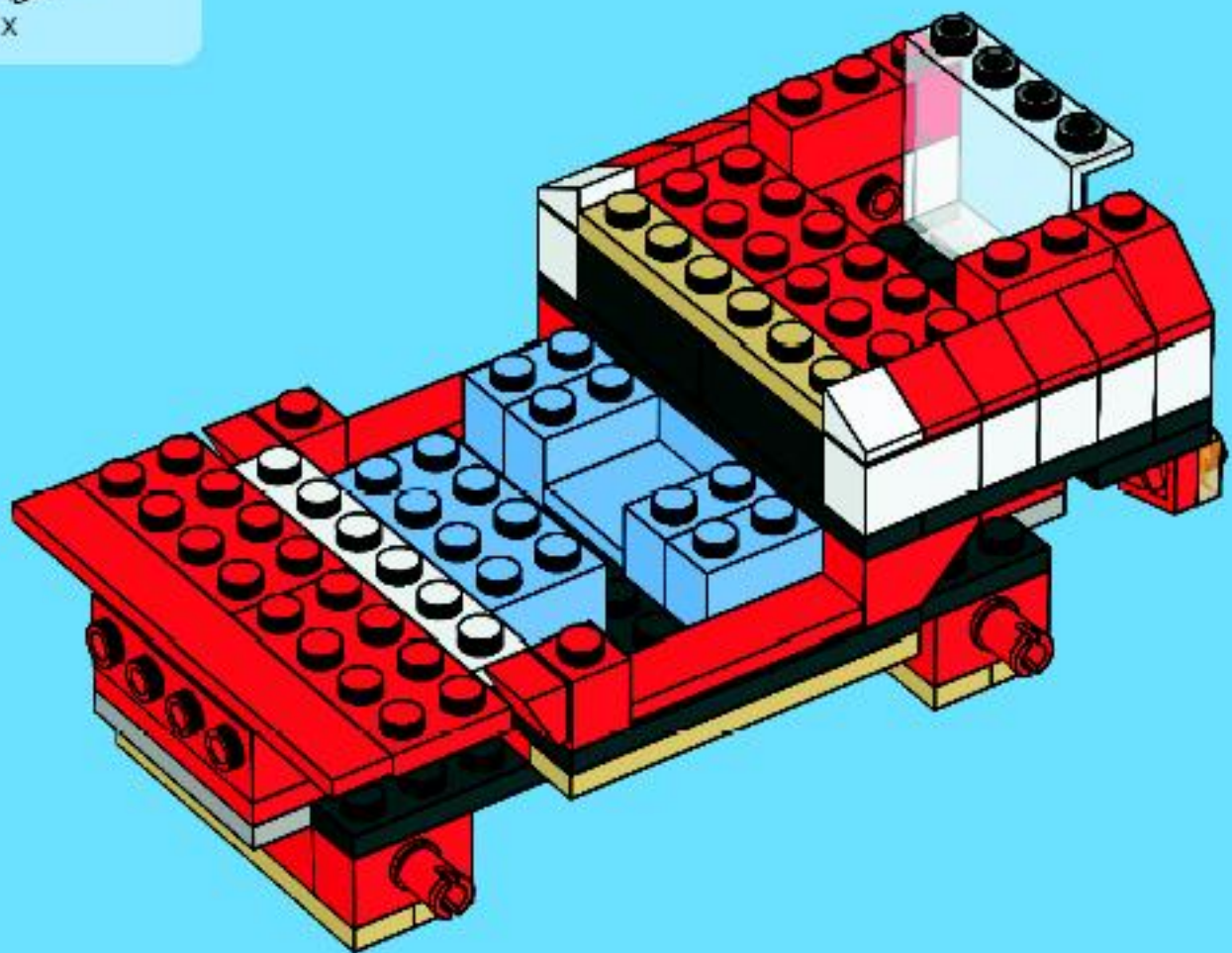
8x

23





24





2x



1x

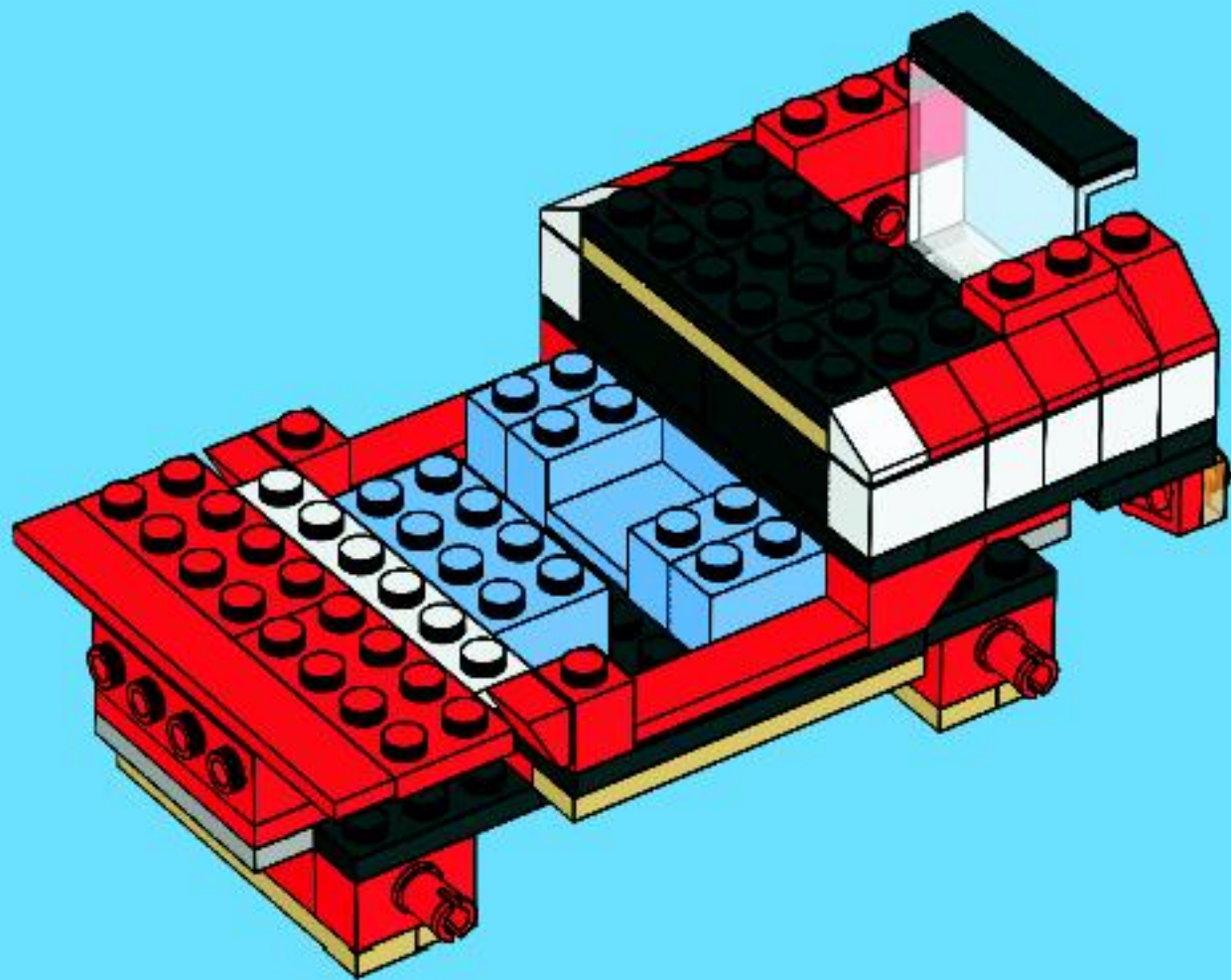


1x



2x

25





2x

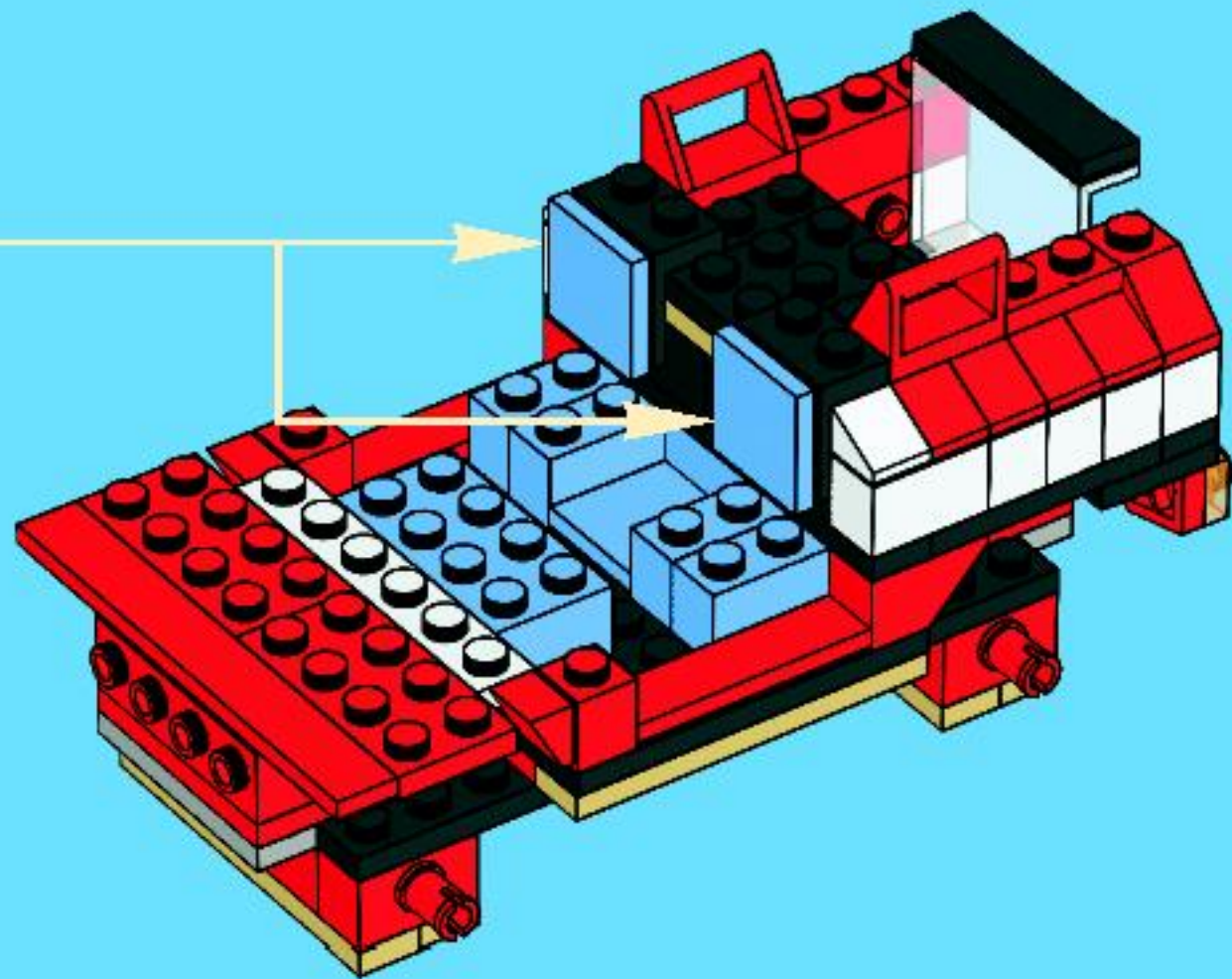
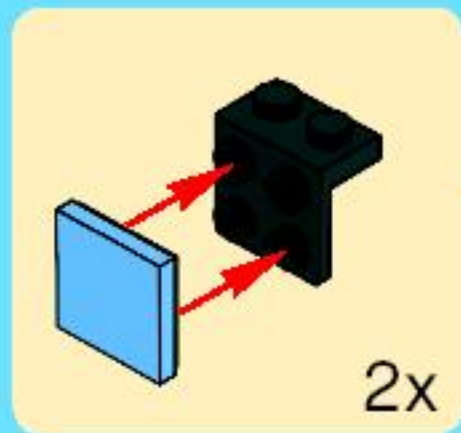


2x



2x

26



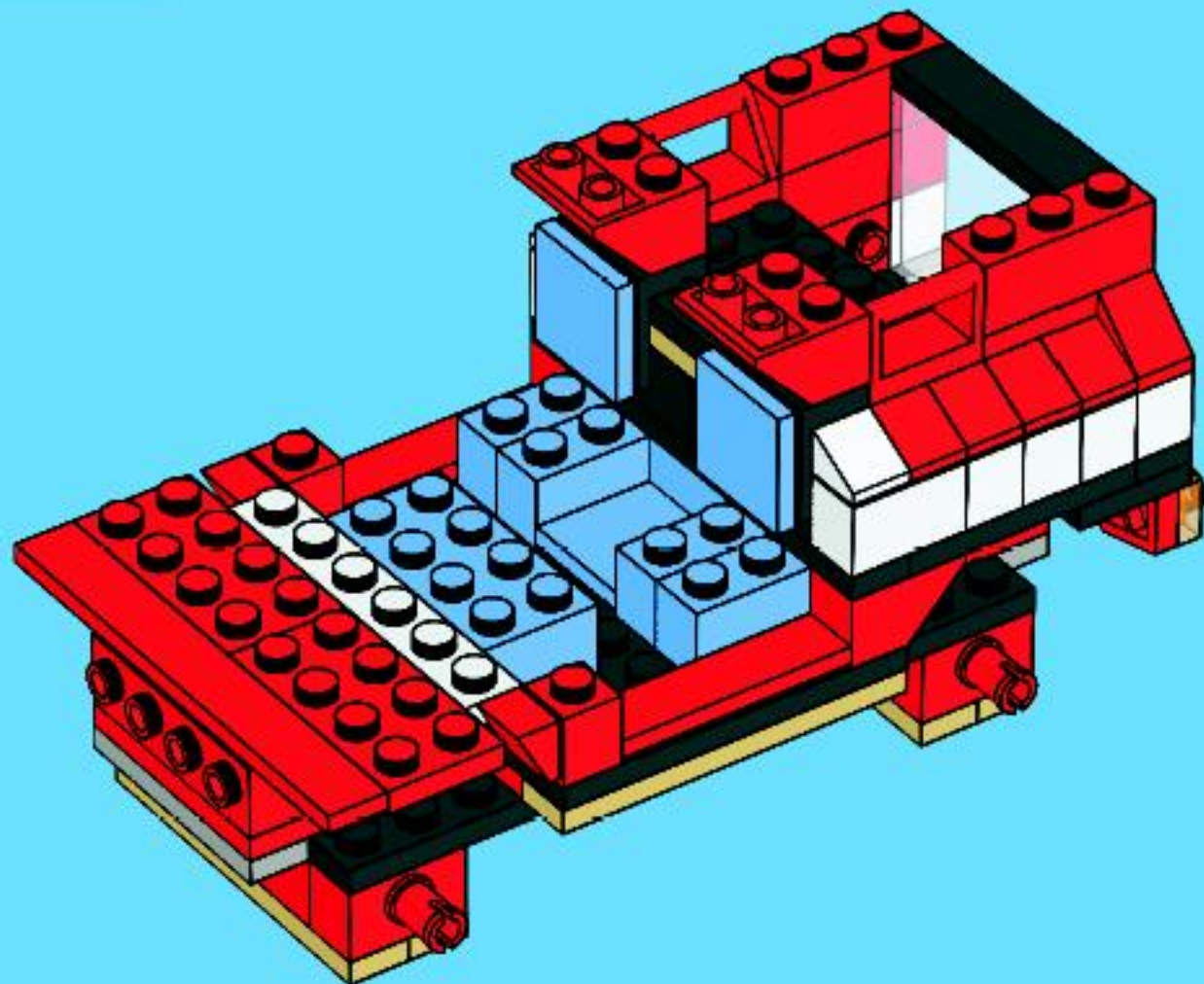


2x



2x

27





2x



2x

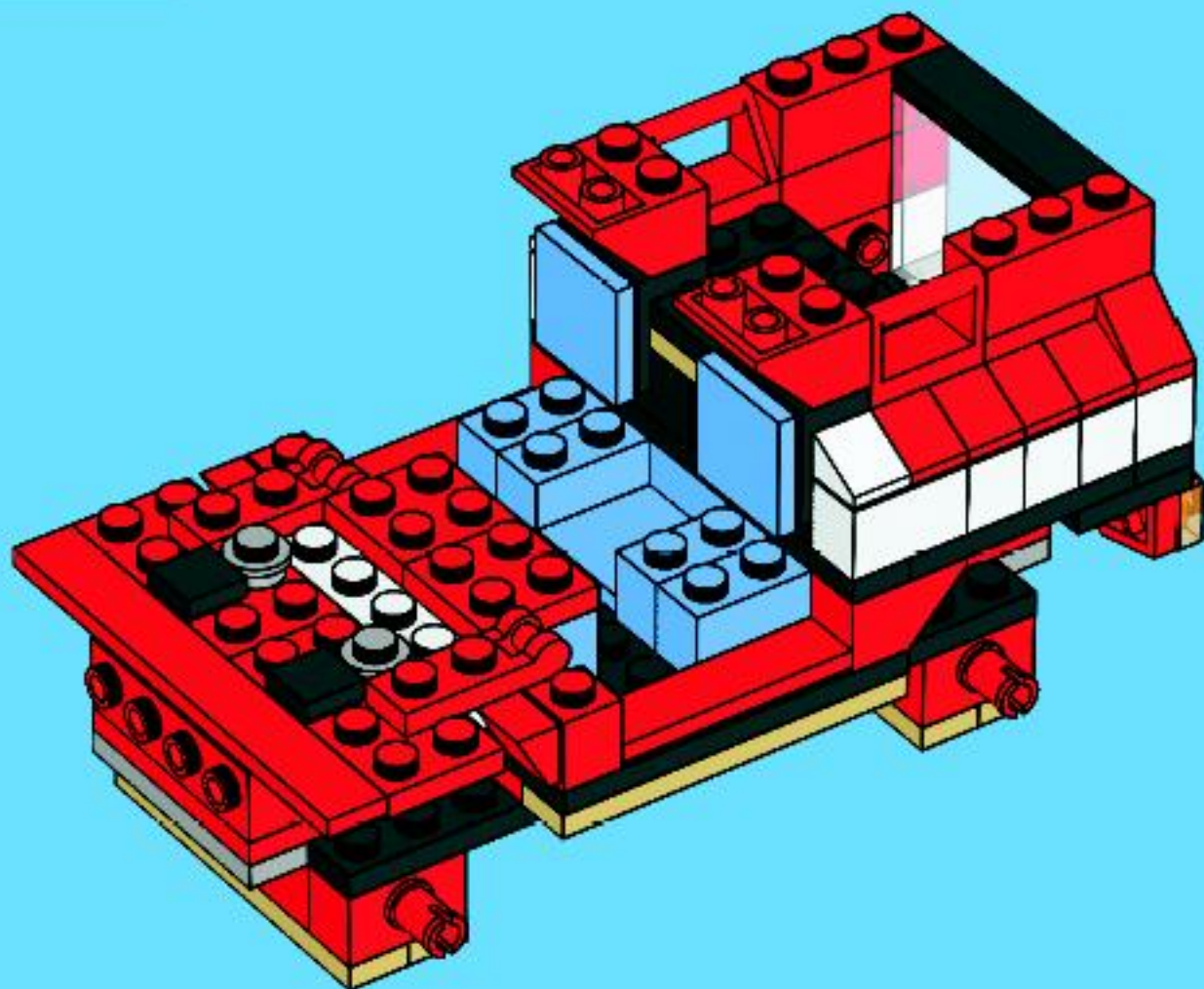


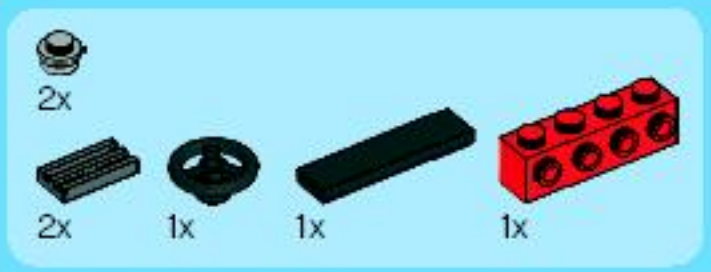
2x



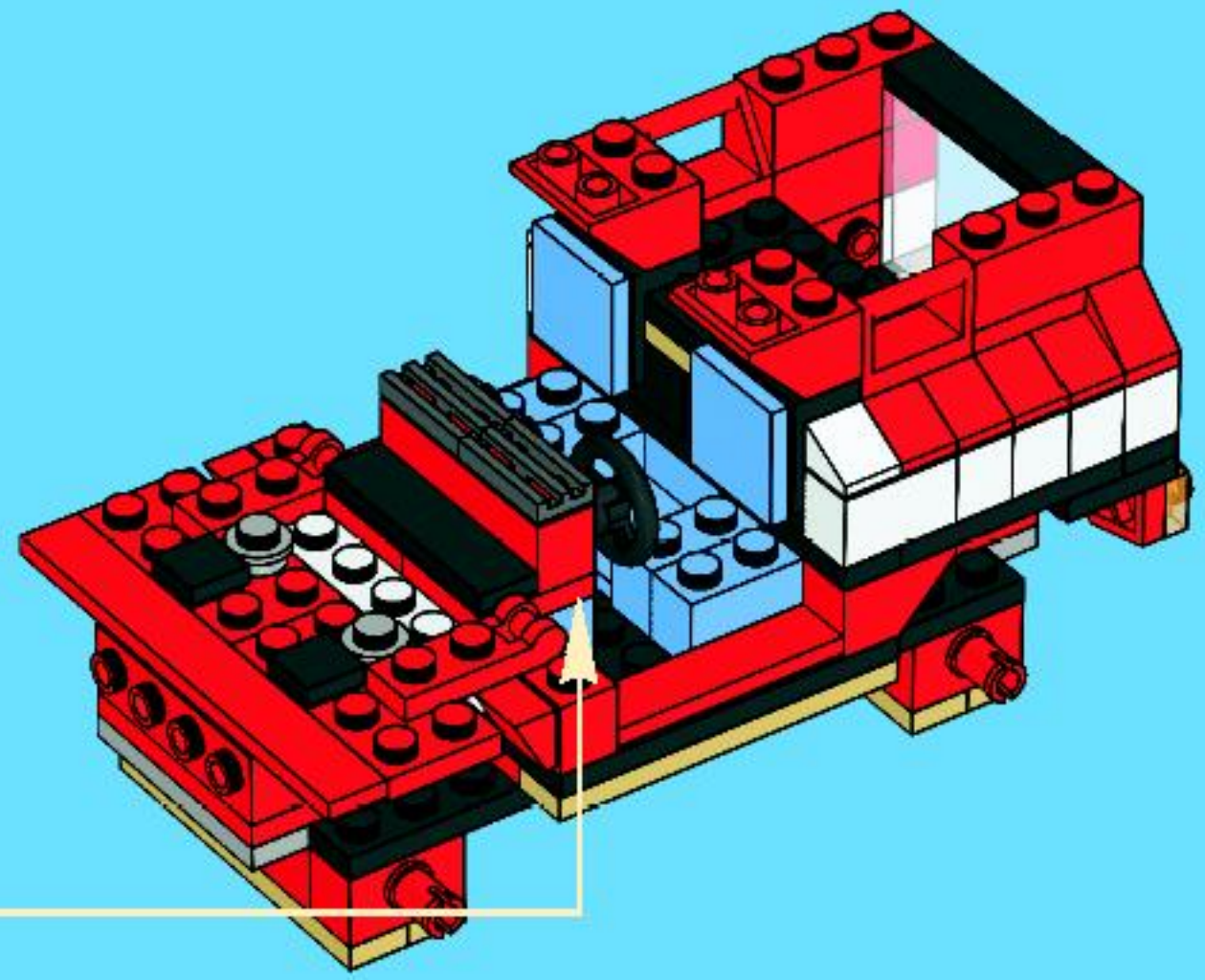
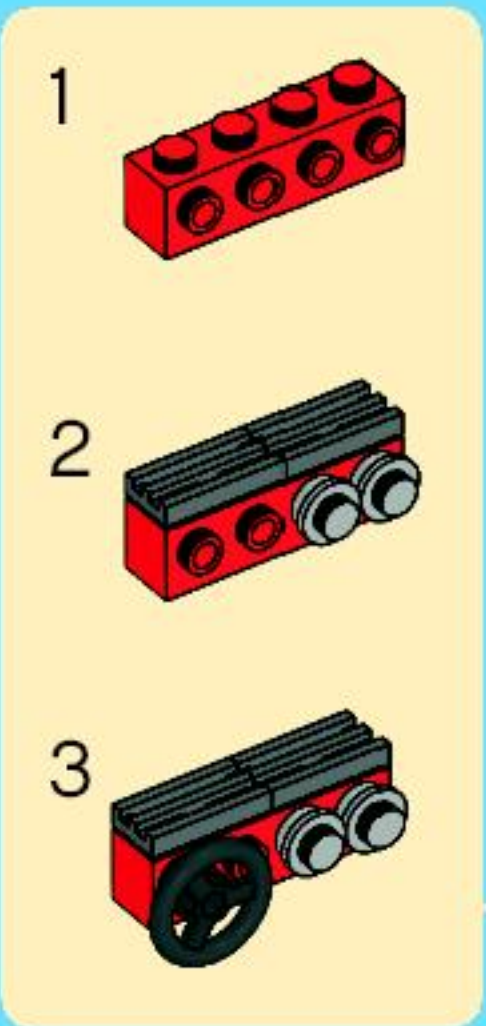
2x

28





29

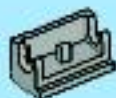




2x

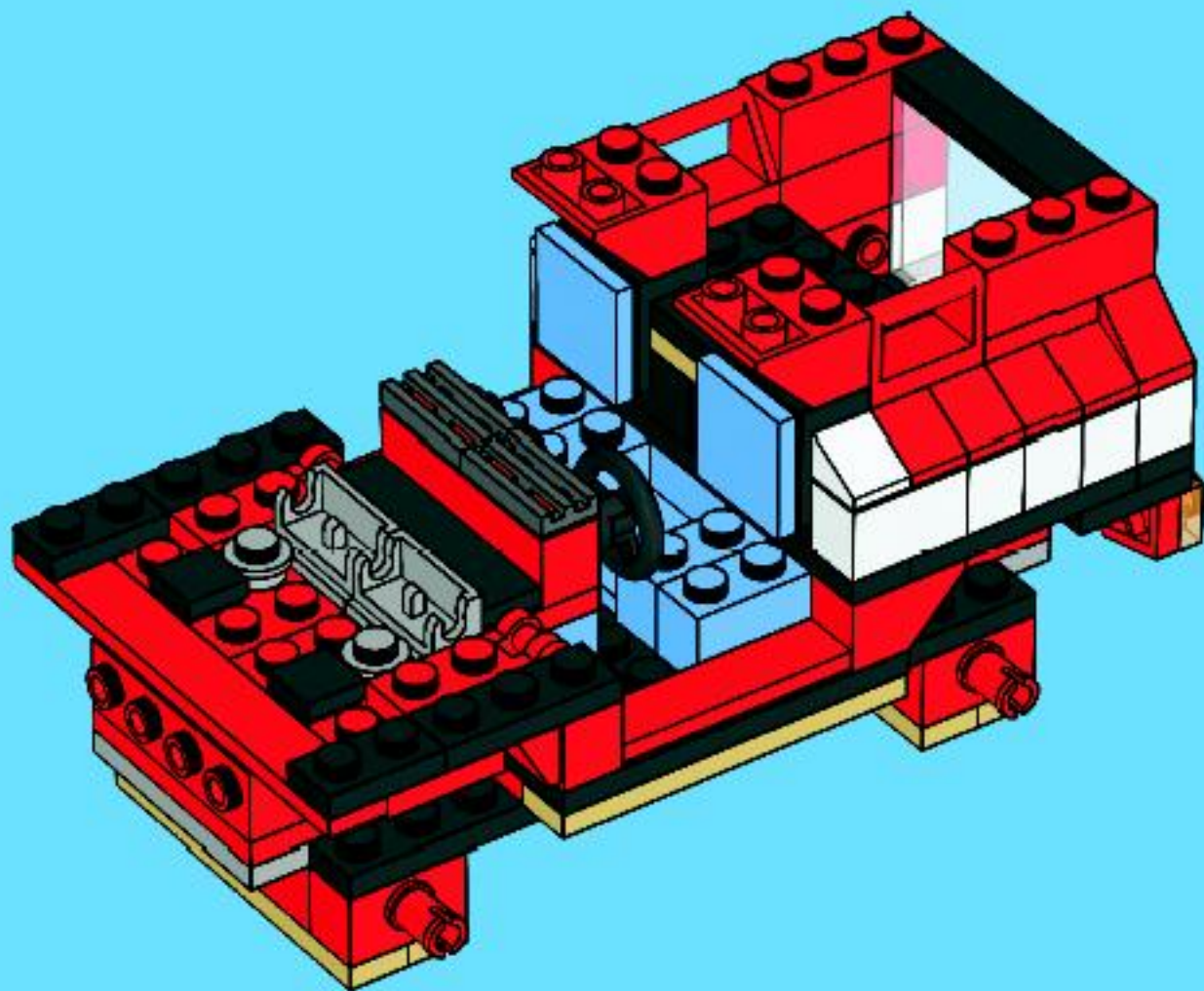


2x



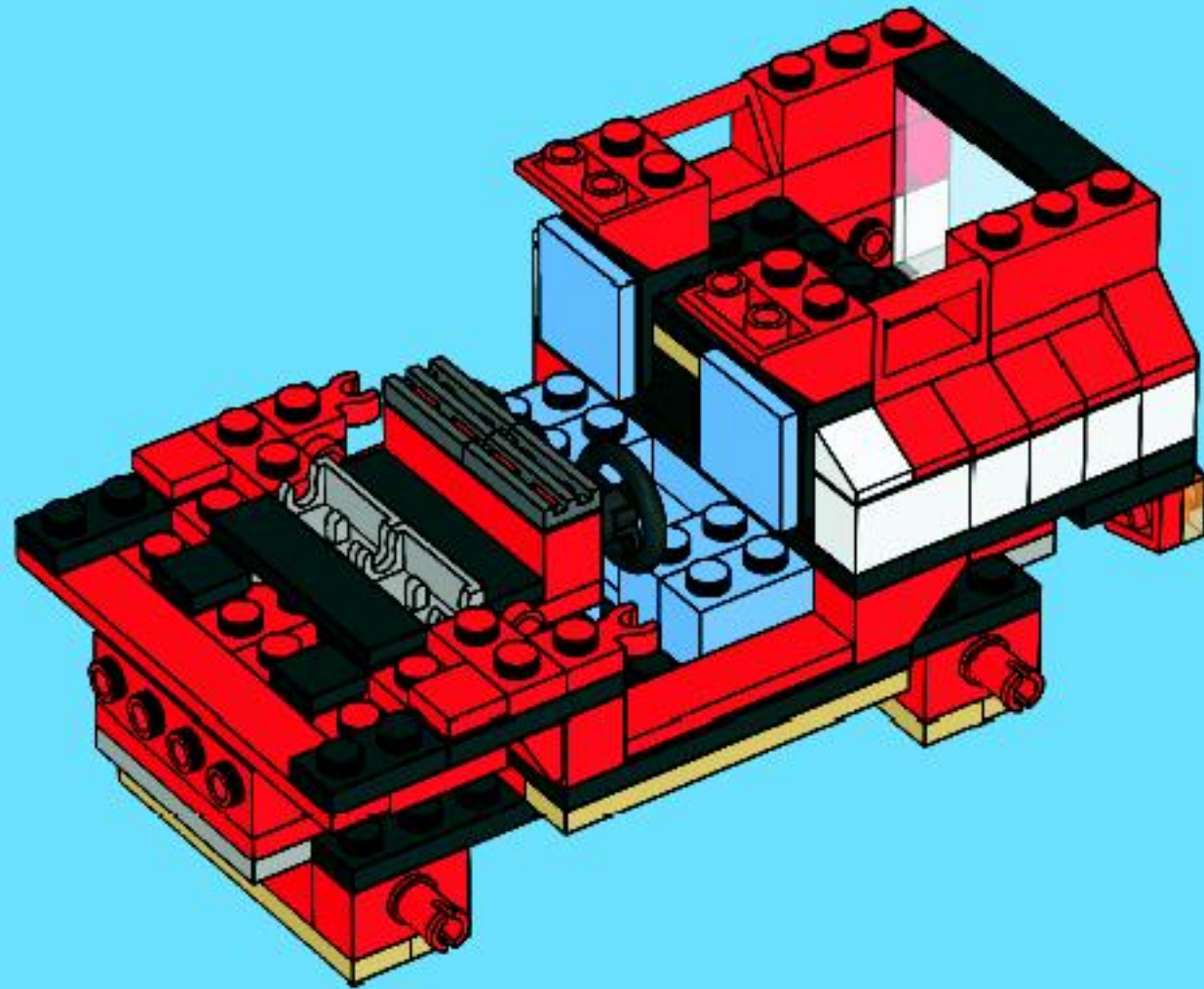
2x

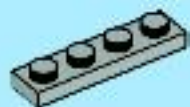
30





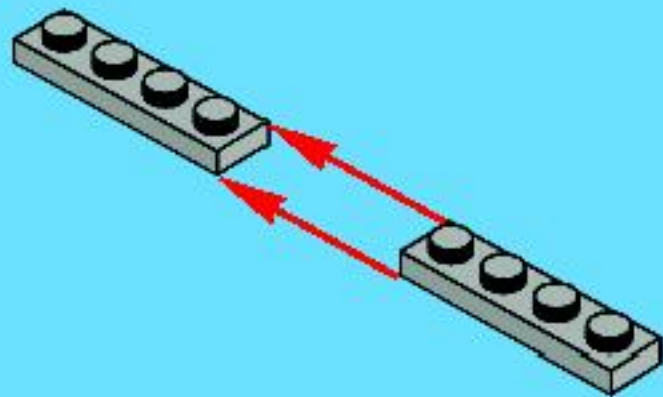
31





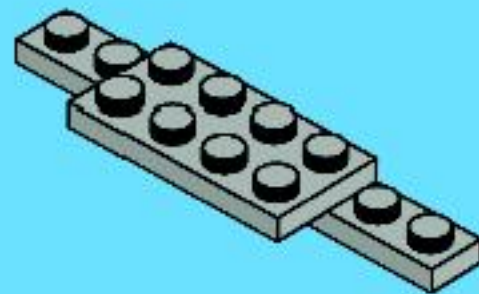
2x

1



1x

2



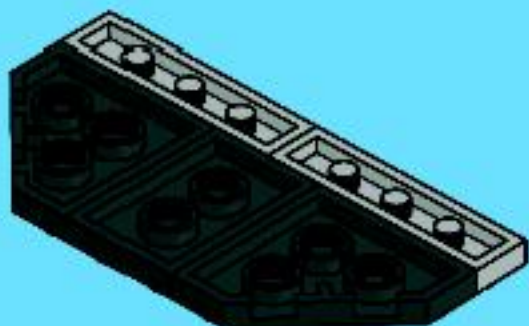


1x



2x

3



2x



2x



1x

4





4x

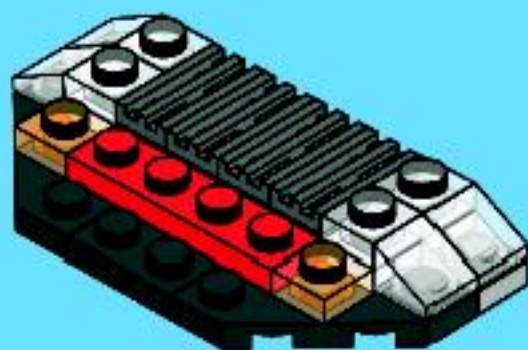


4x



4x

5



2x

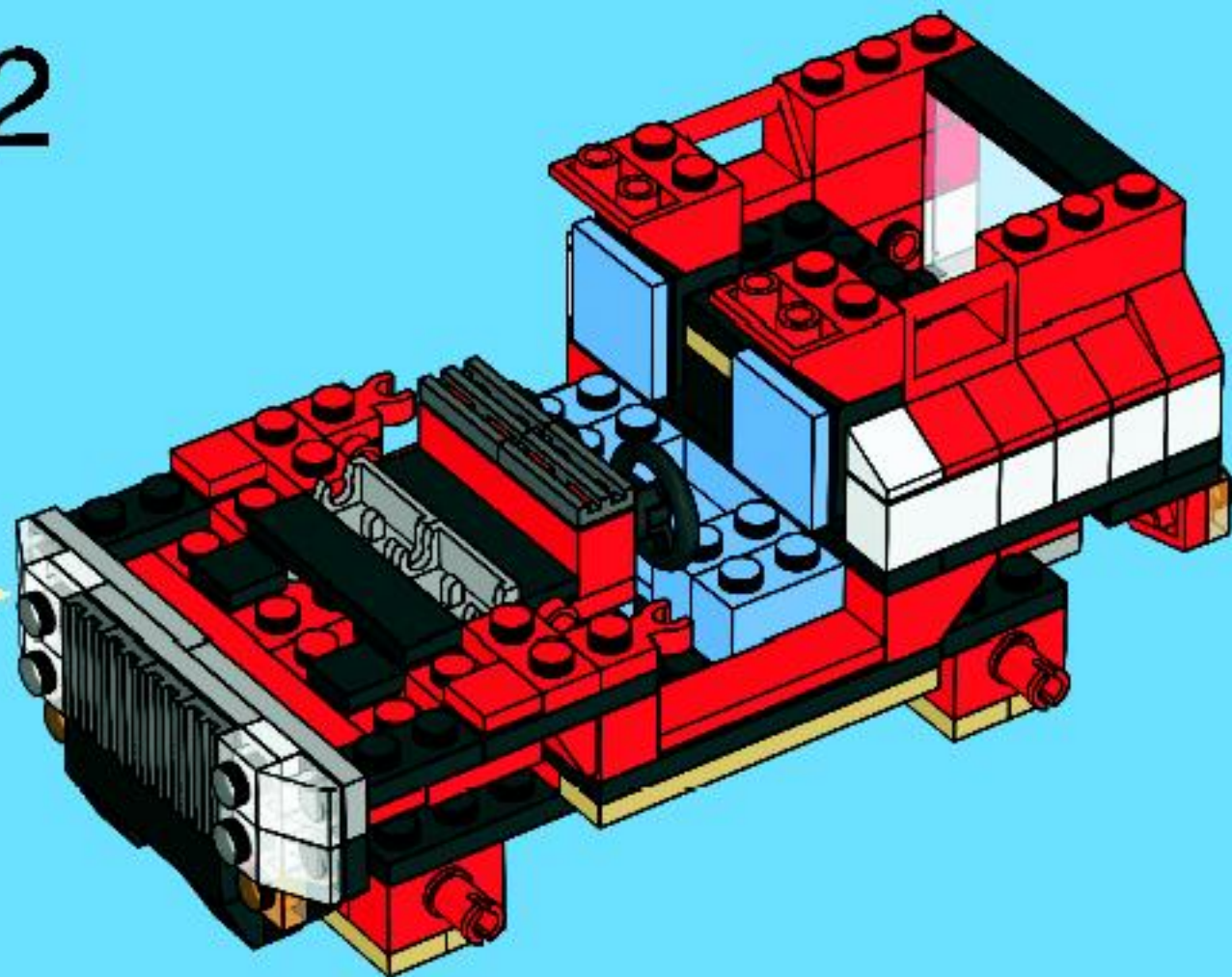


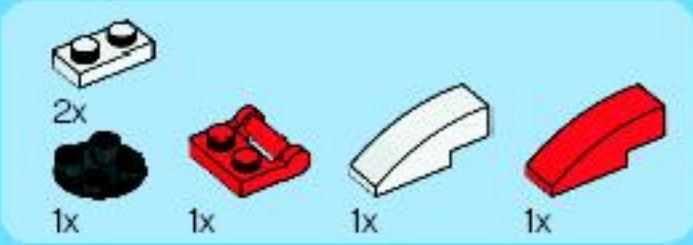
1x

6

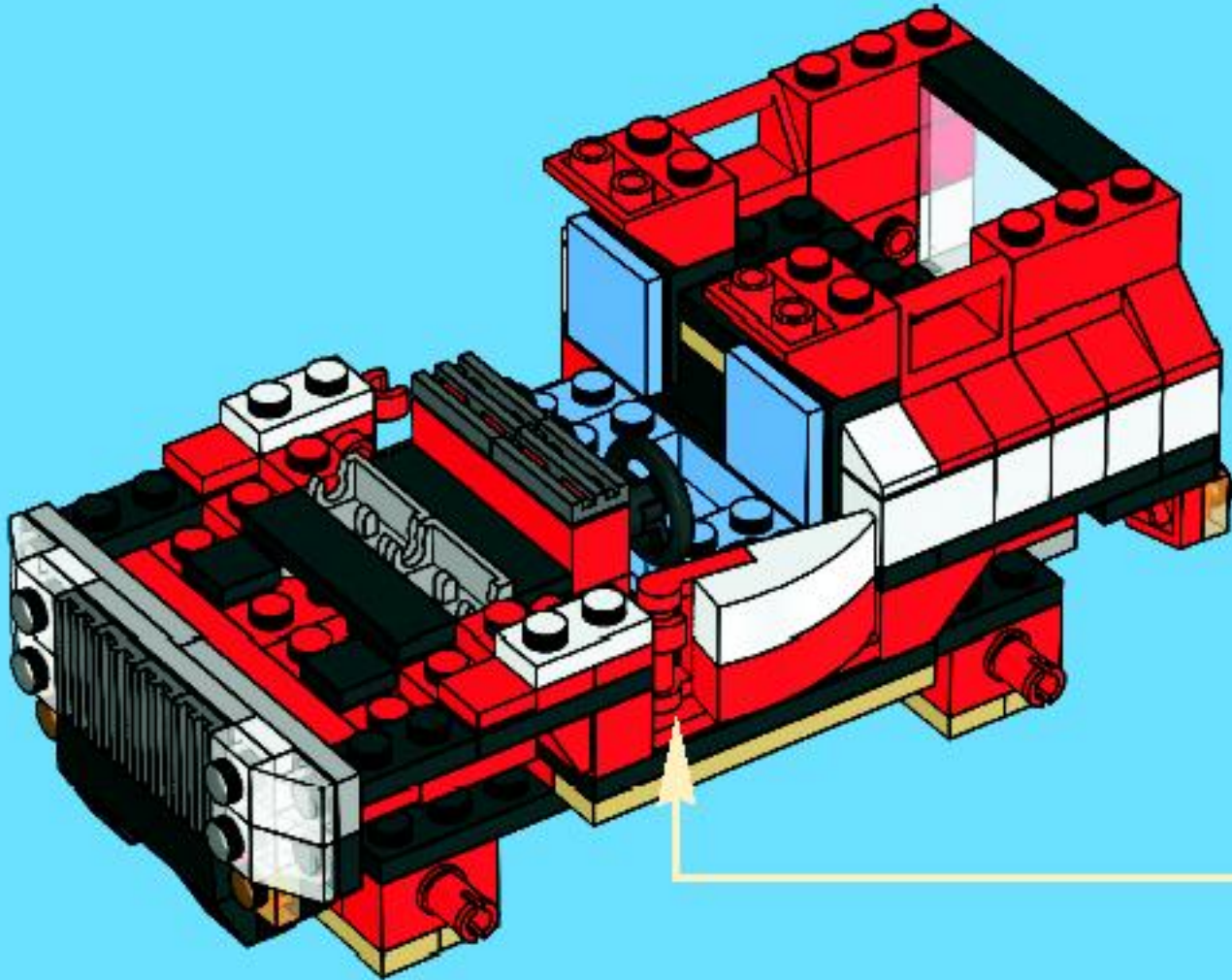


32





33





1x



1x



1x



1x

34

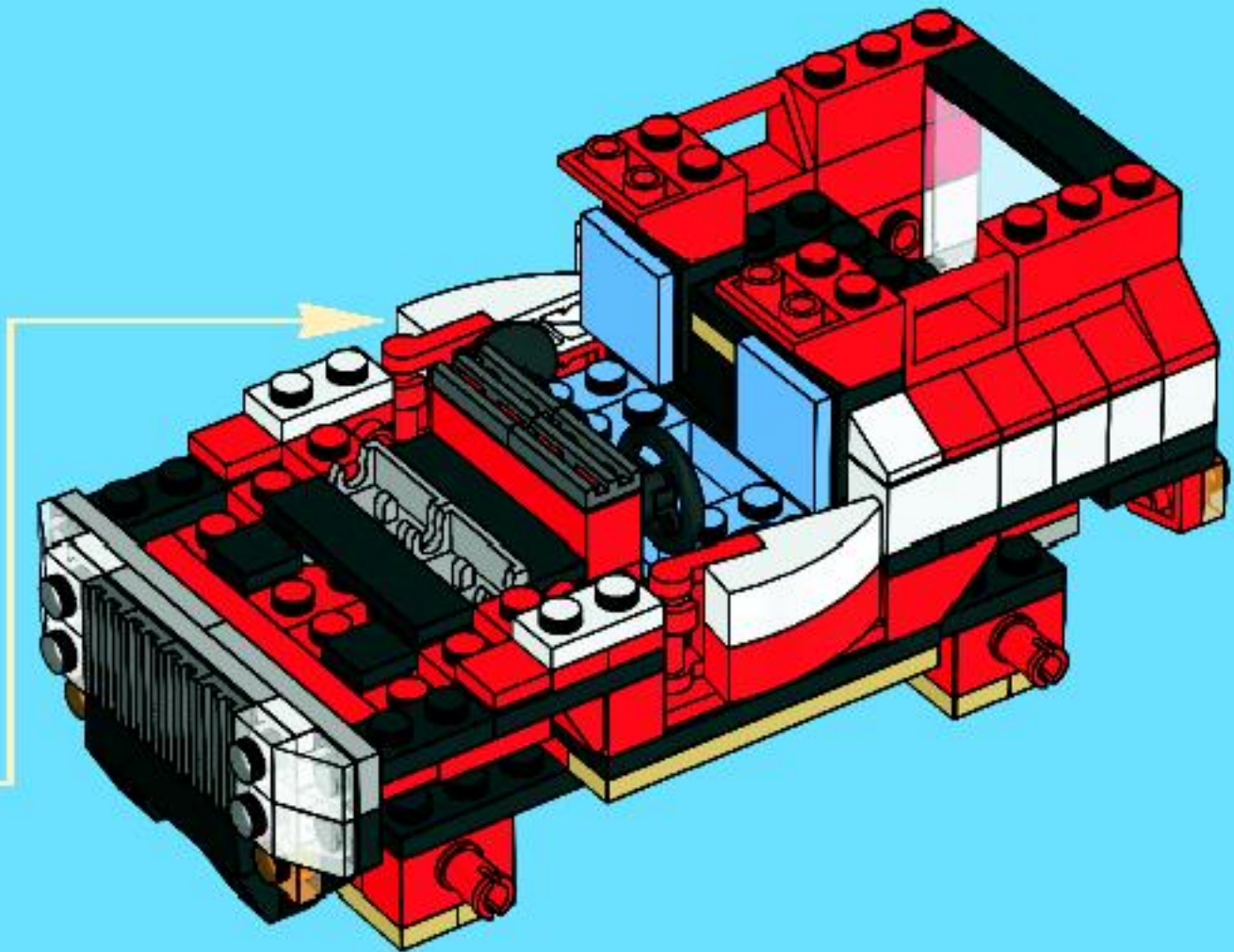
1

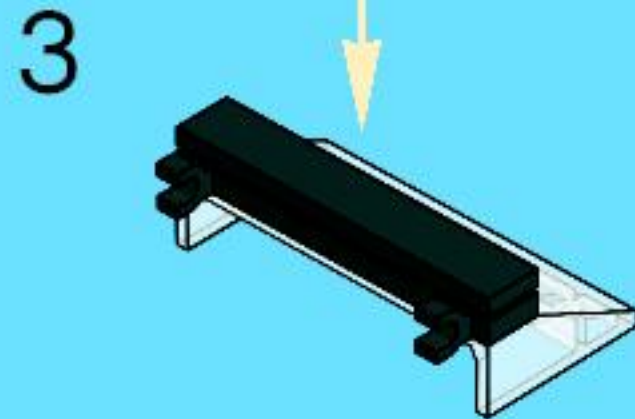
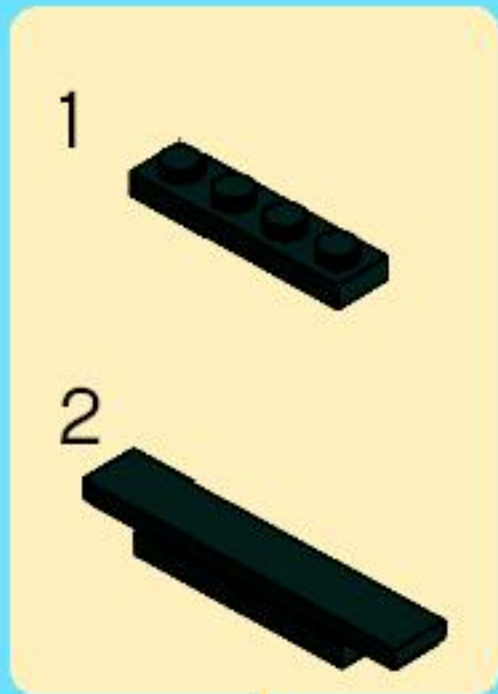
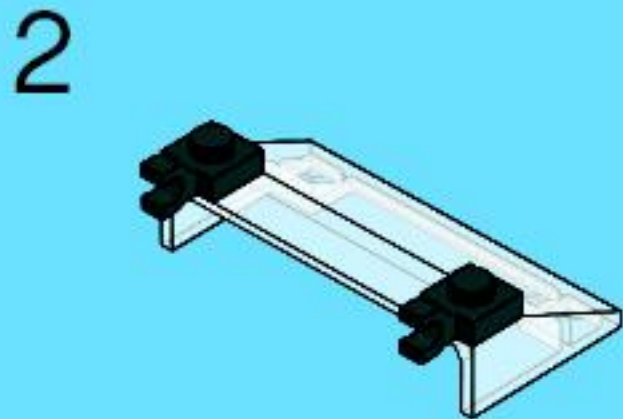
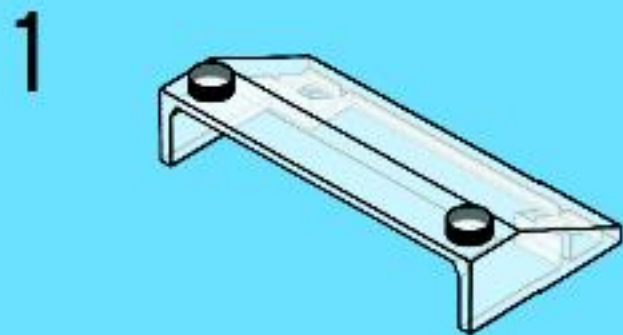
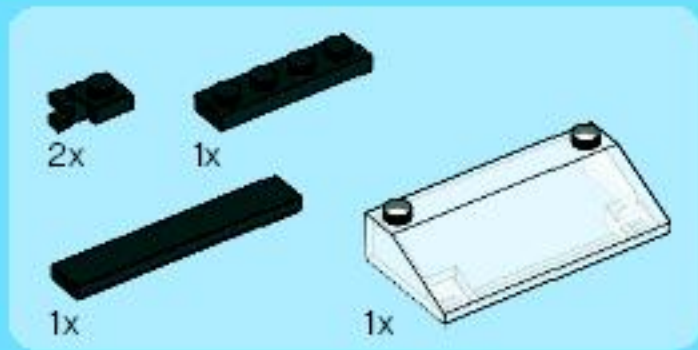


2

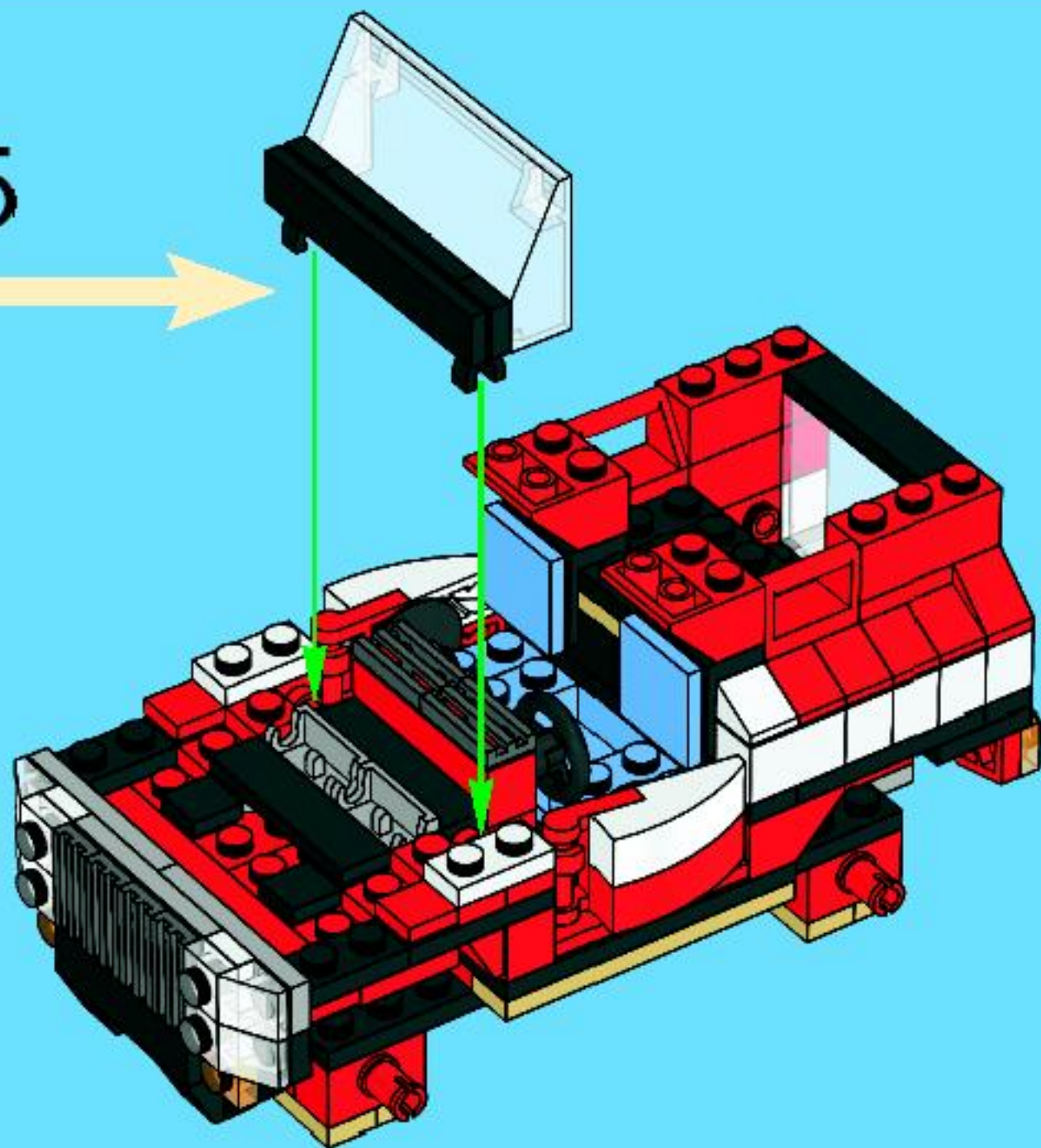


3



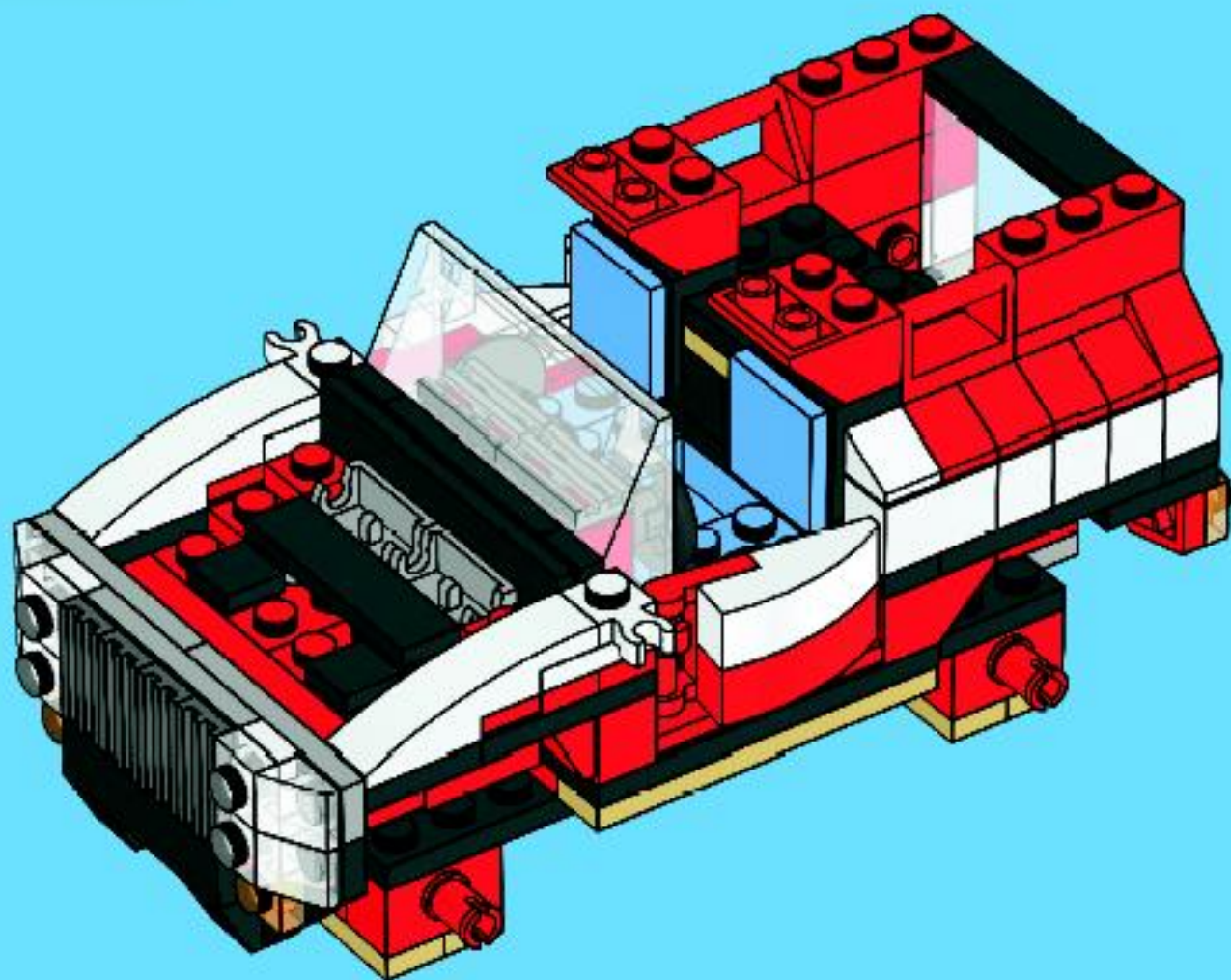


35





36





2x



2x



1x



2x

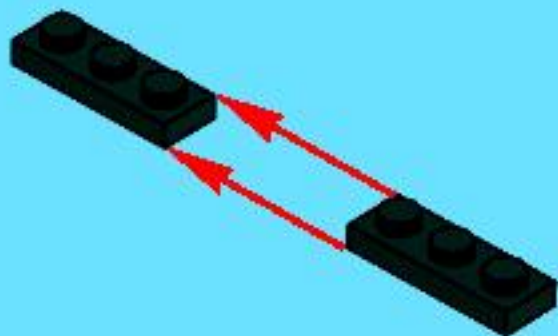


2x

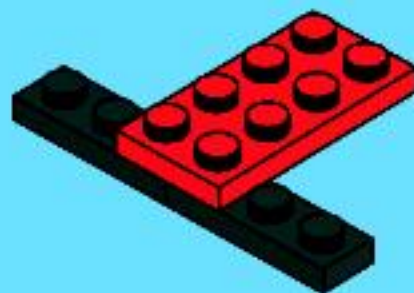


1x

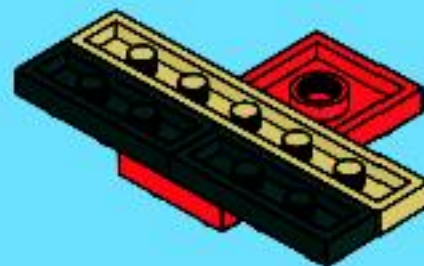
1



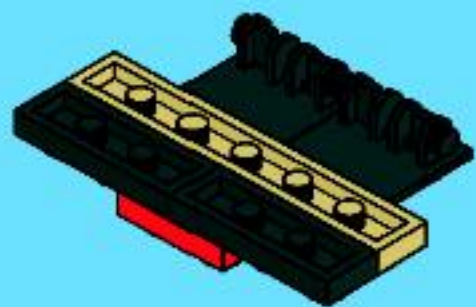
2



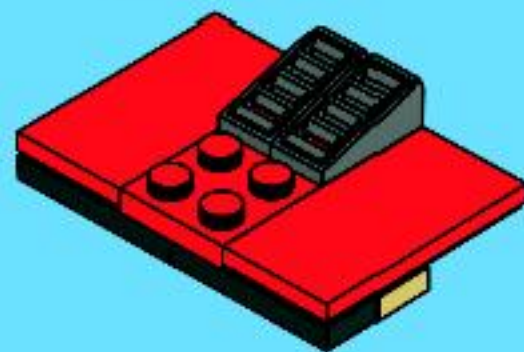
3



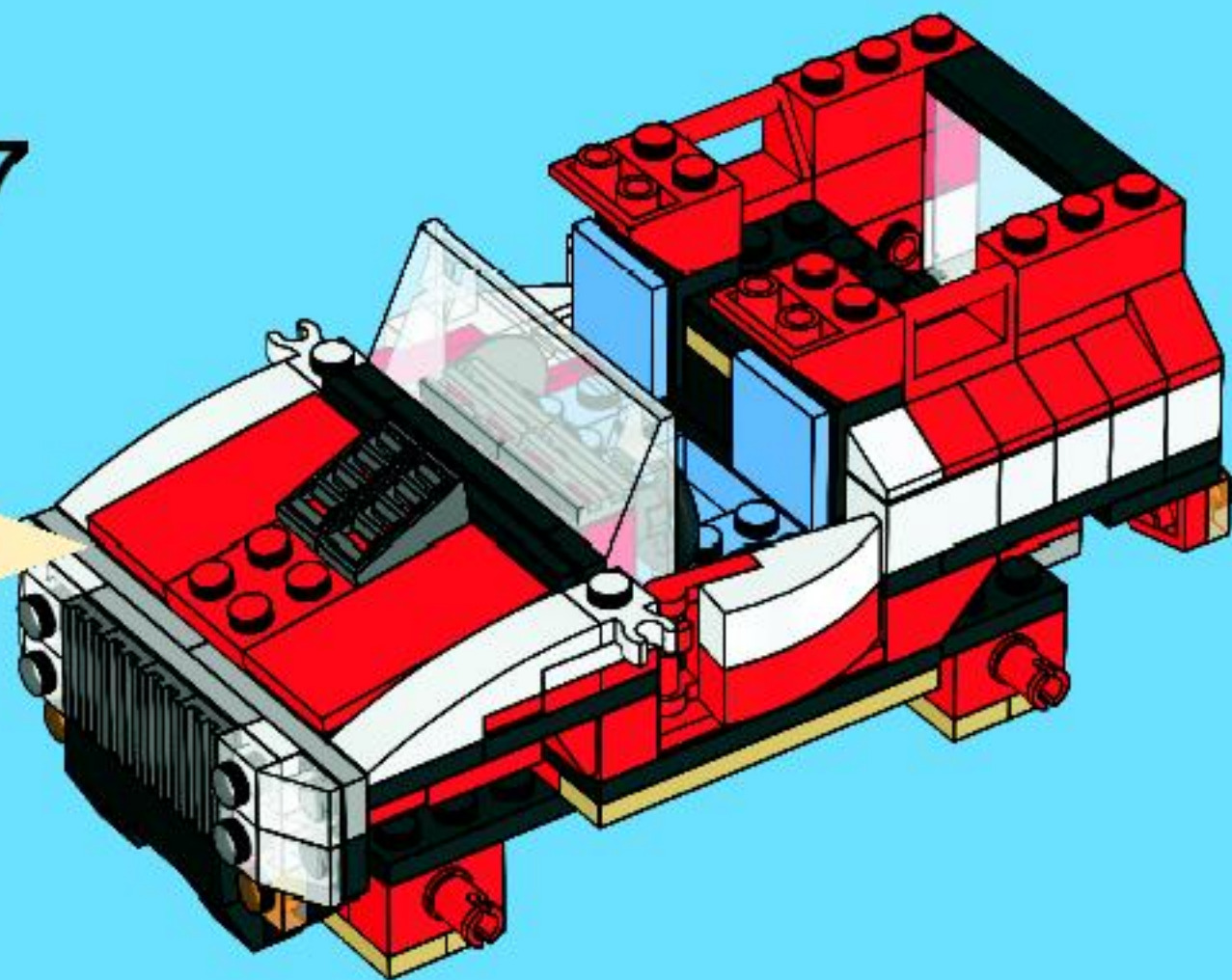
4



5



37





4x



2x

38

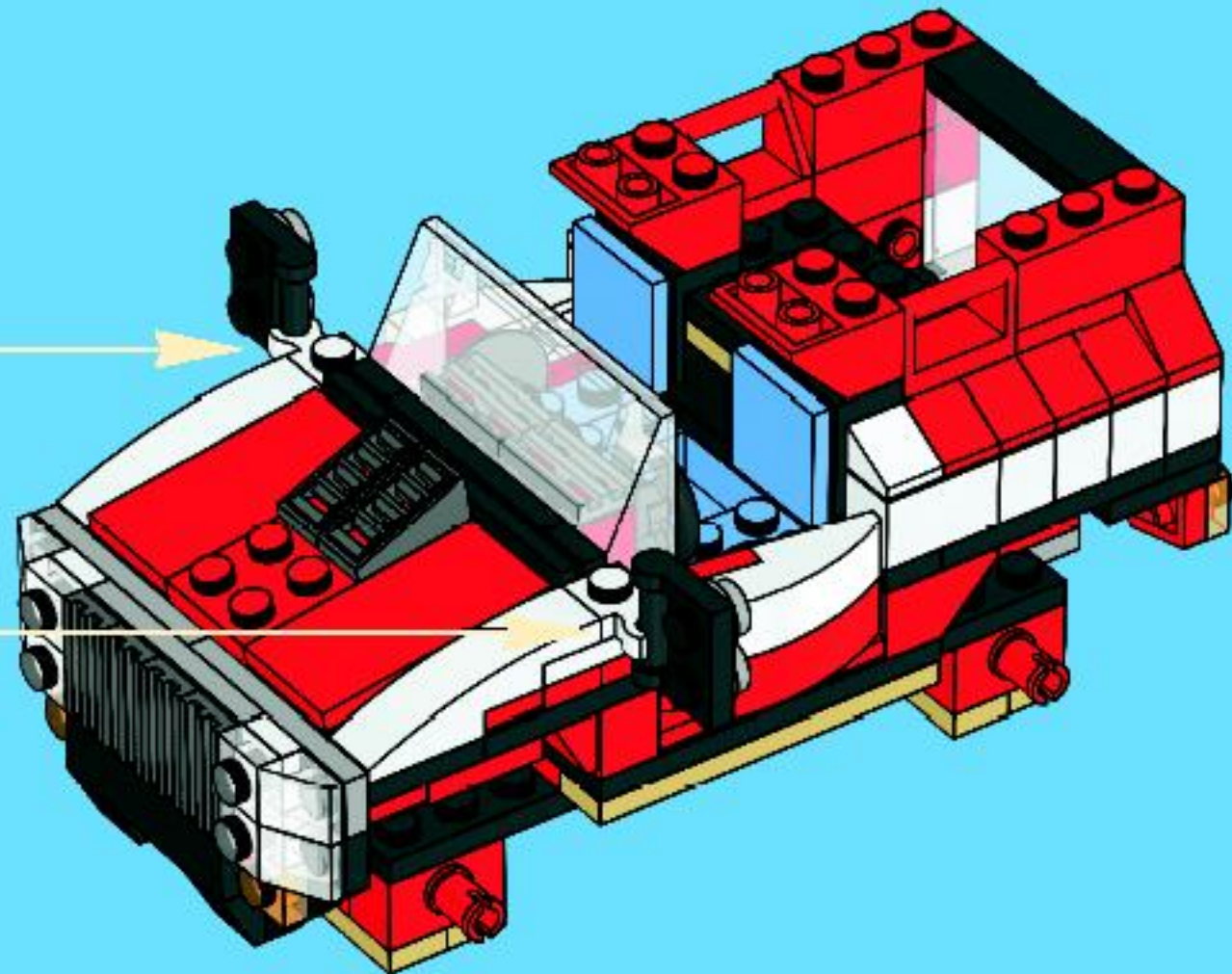
1

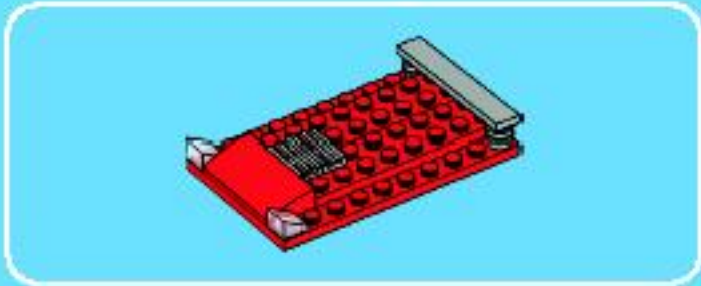


2



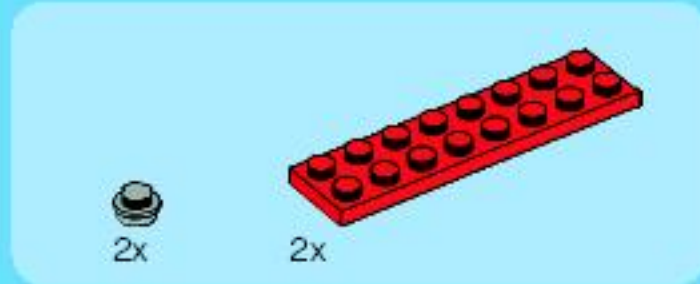
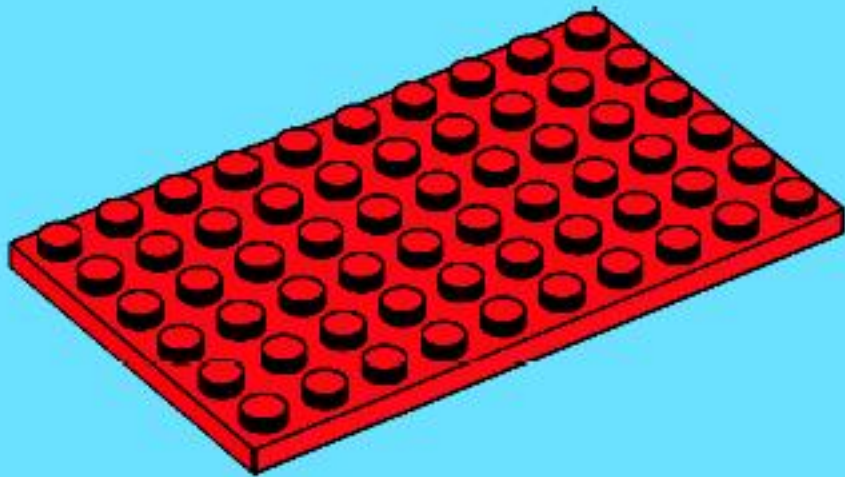
2x





1x

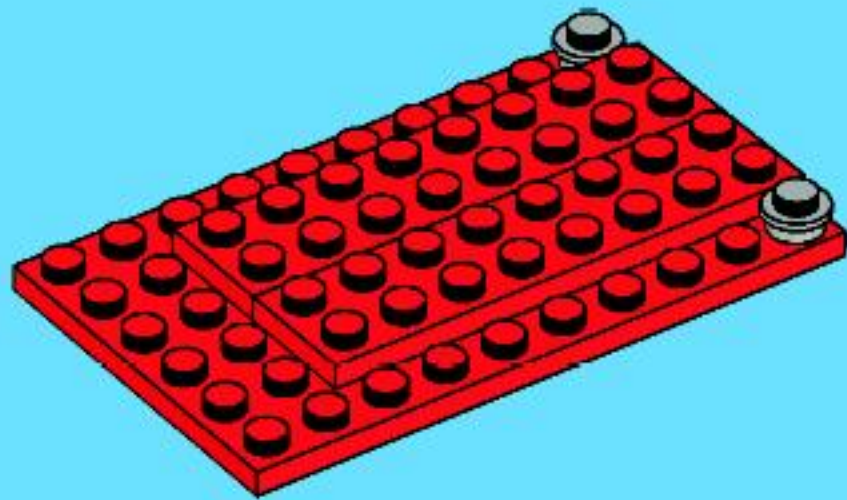
1



2x

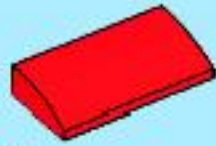
2x

2



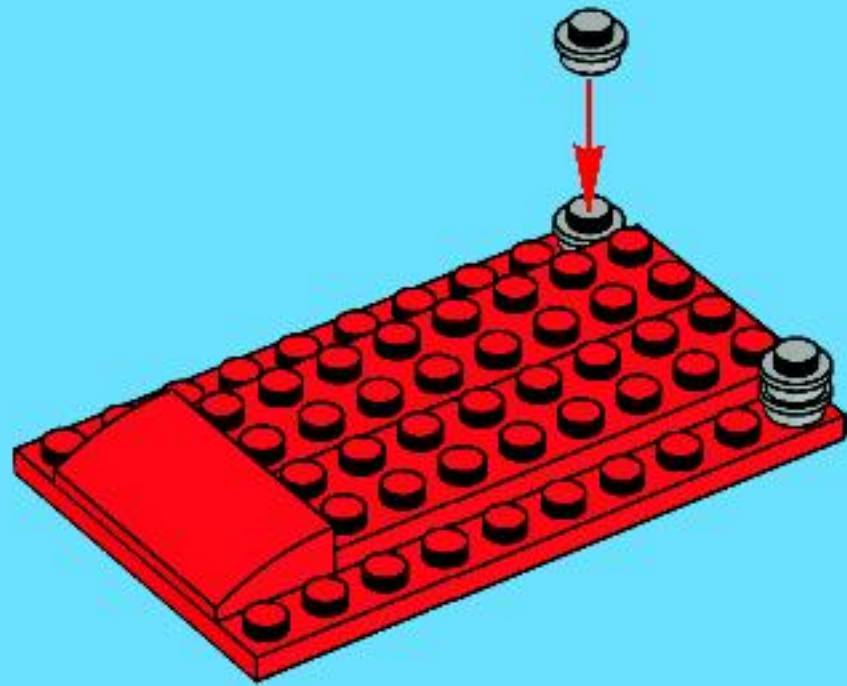


2x



1x

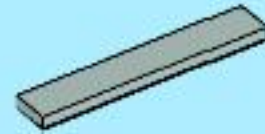
3



2x

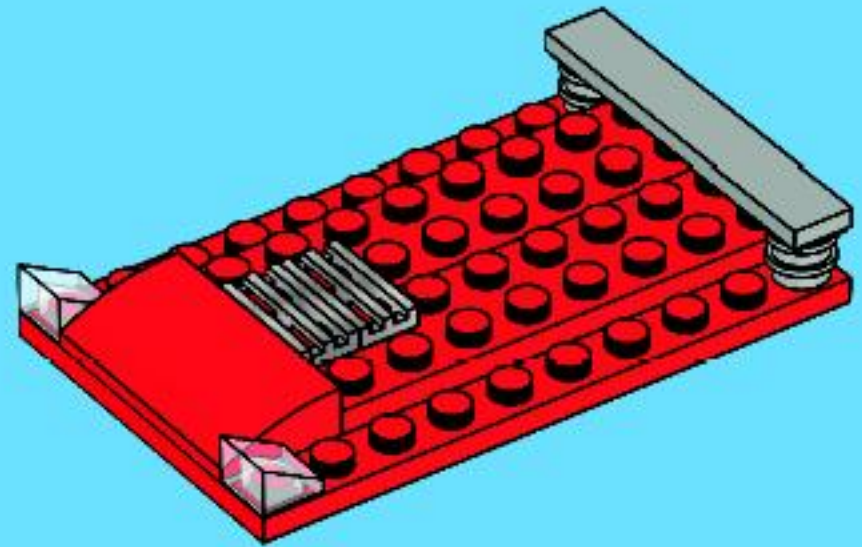


2x

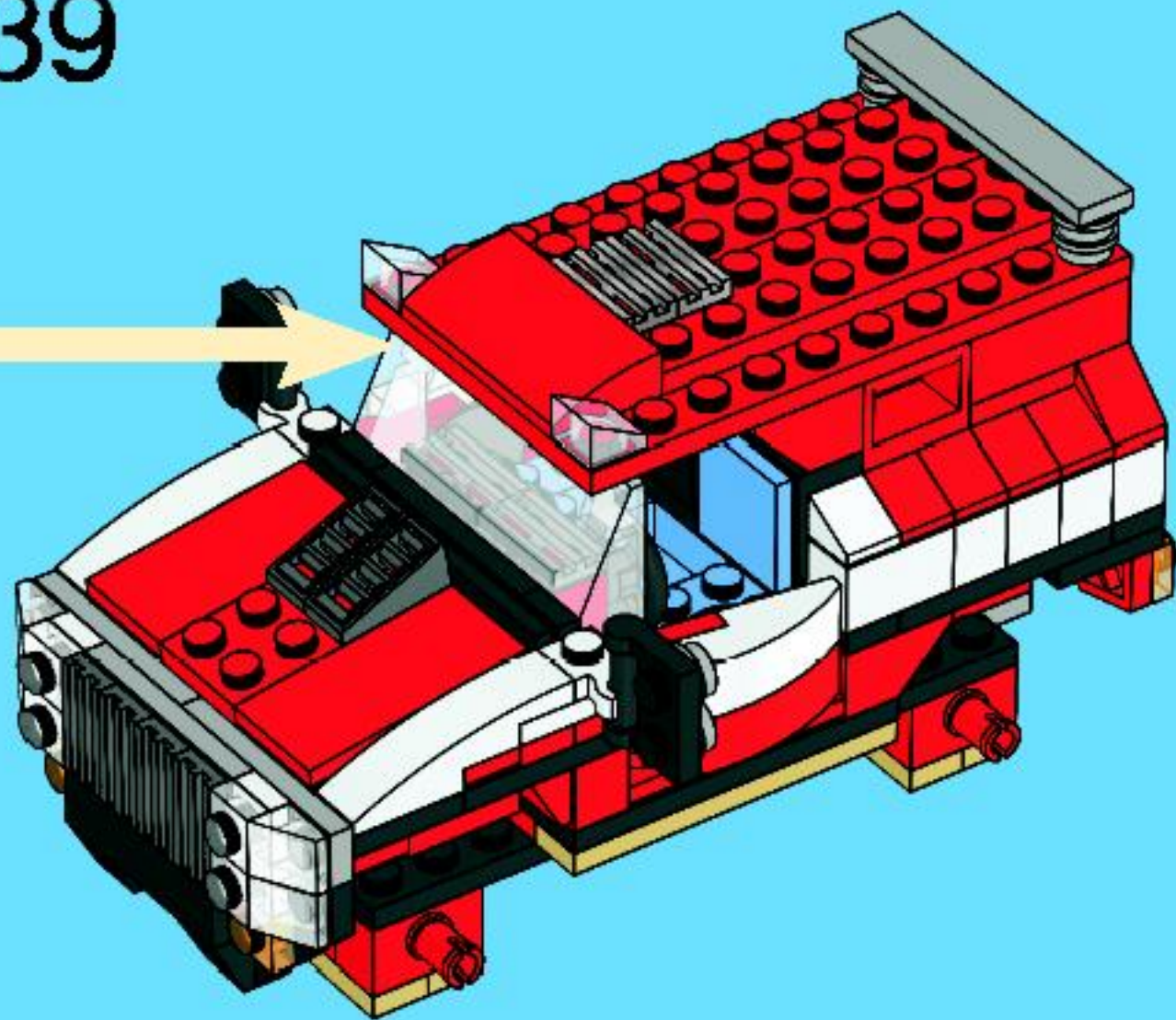


1x

4



39



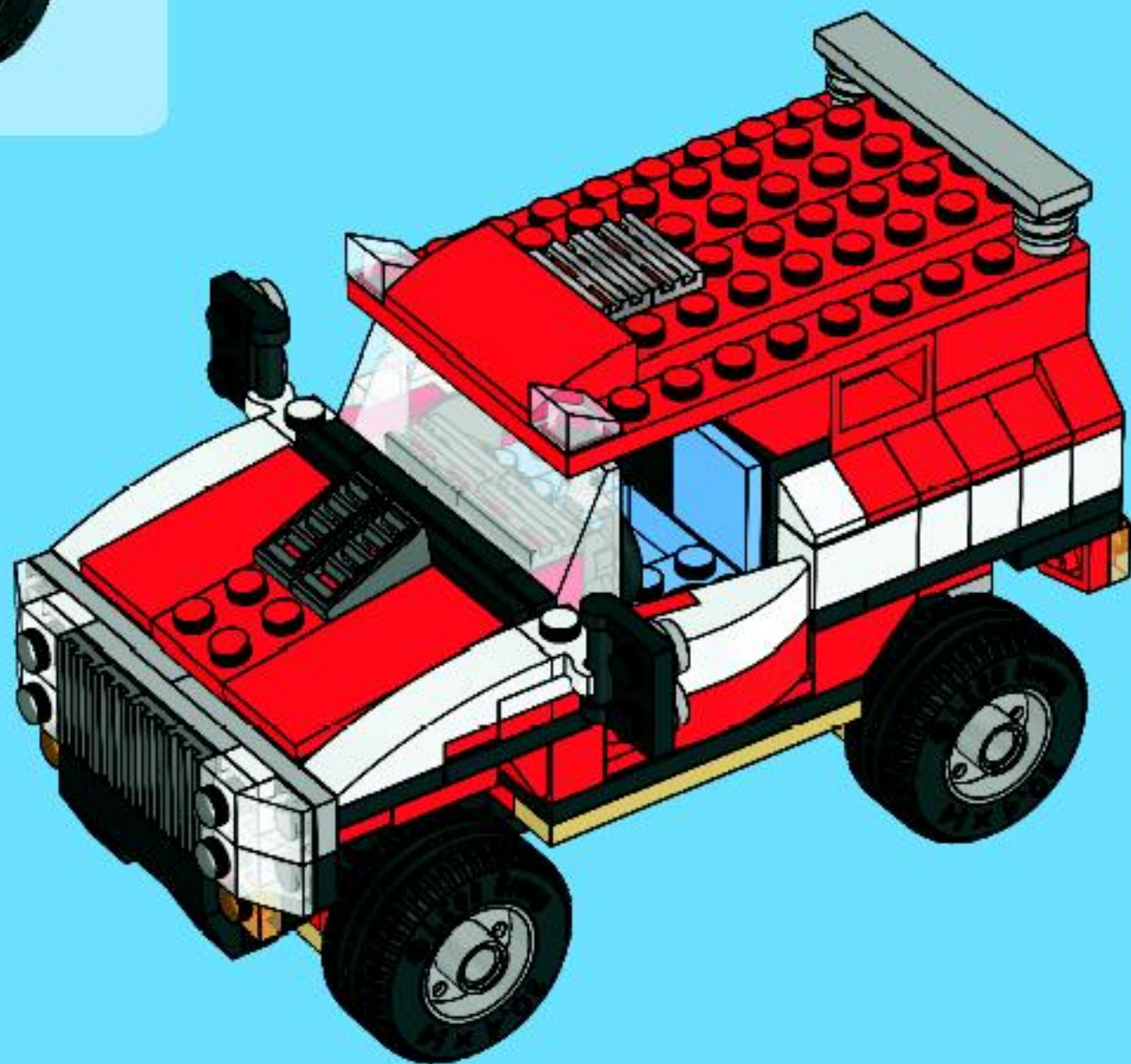


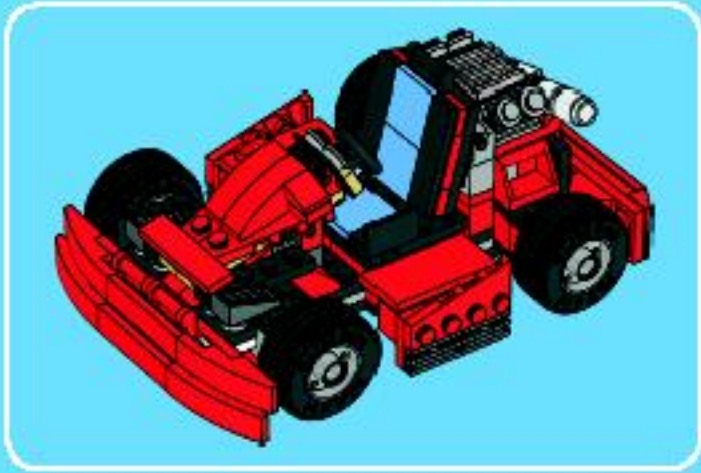
4x



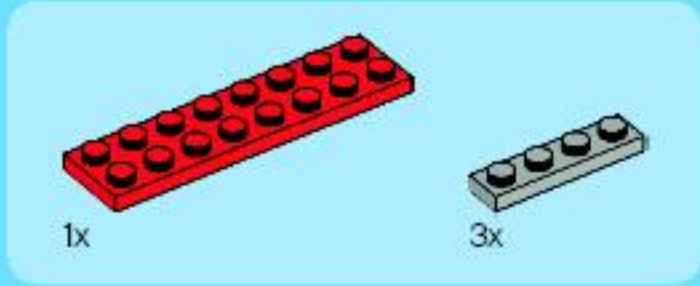
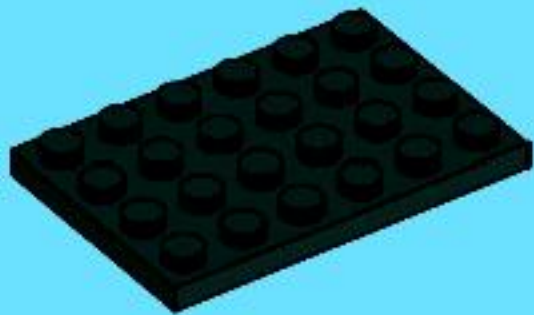
4x

40

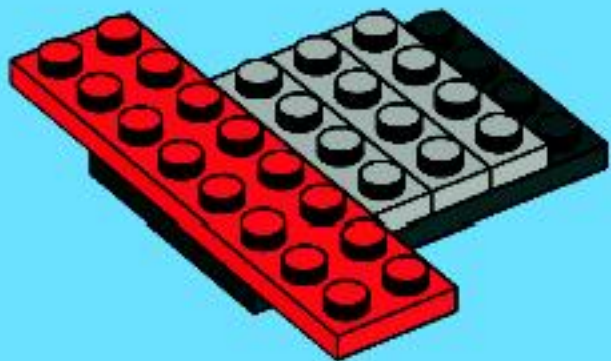




1



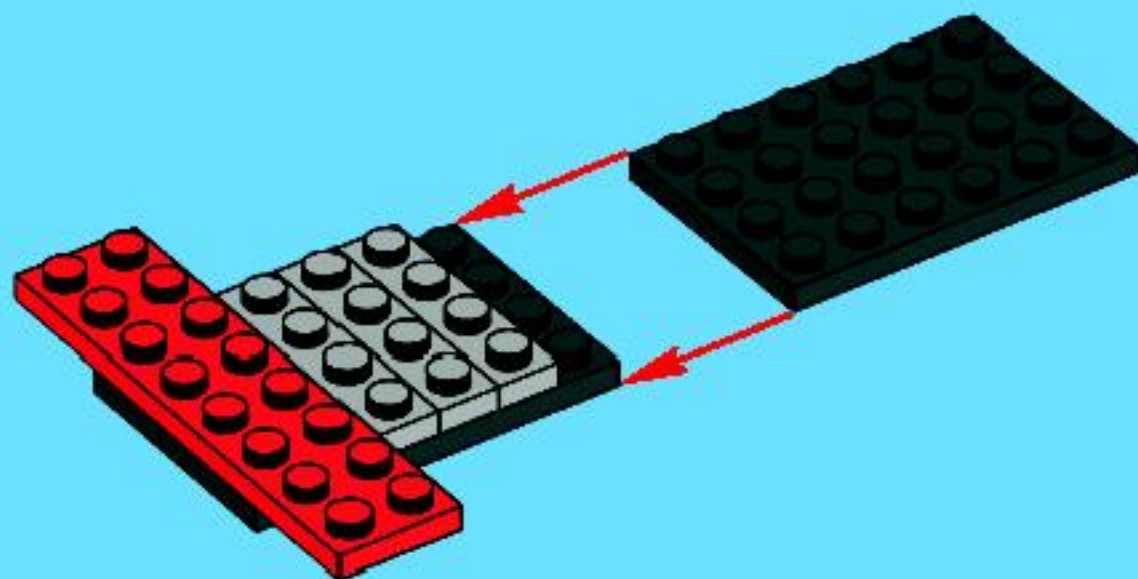
2

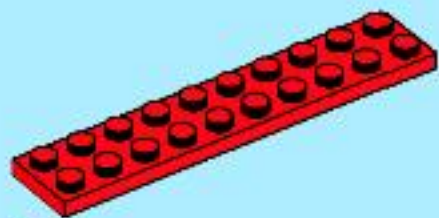




1x

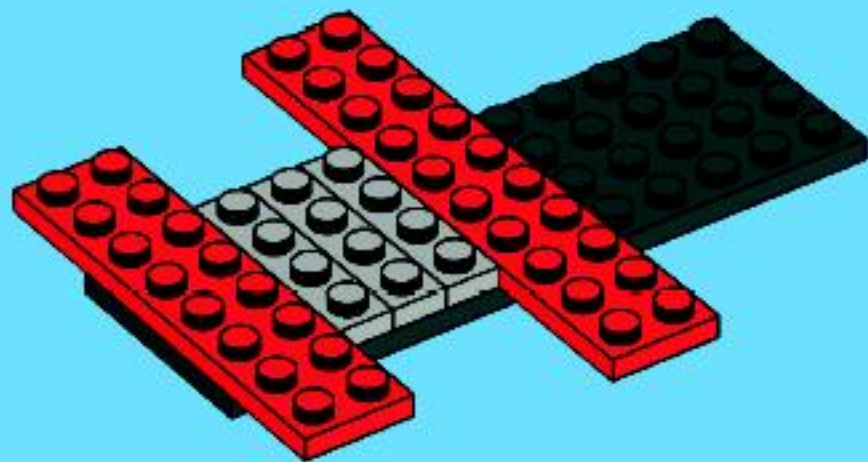
3





1x

4



50



1x

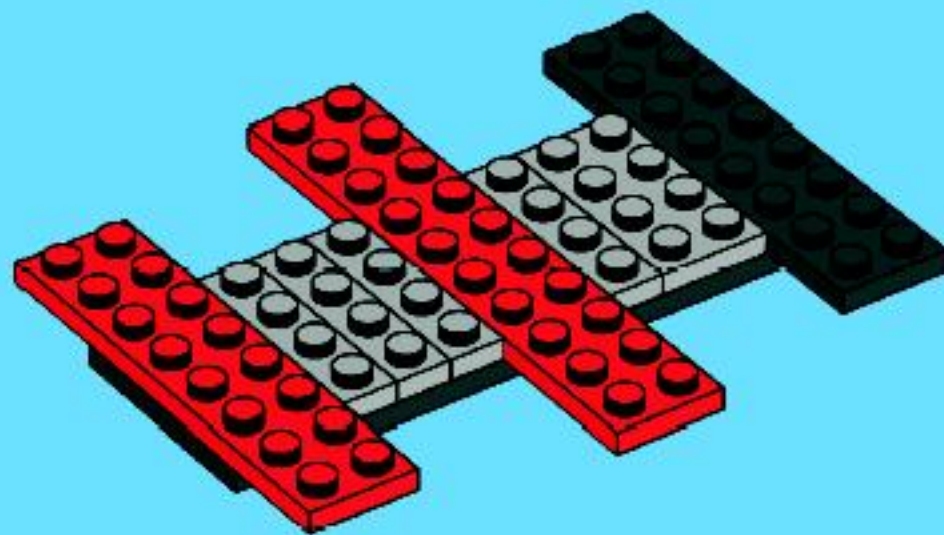


1x



1x

5



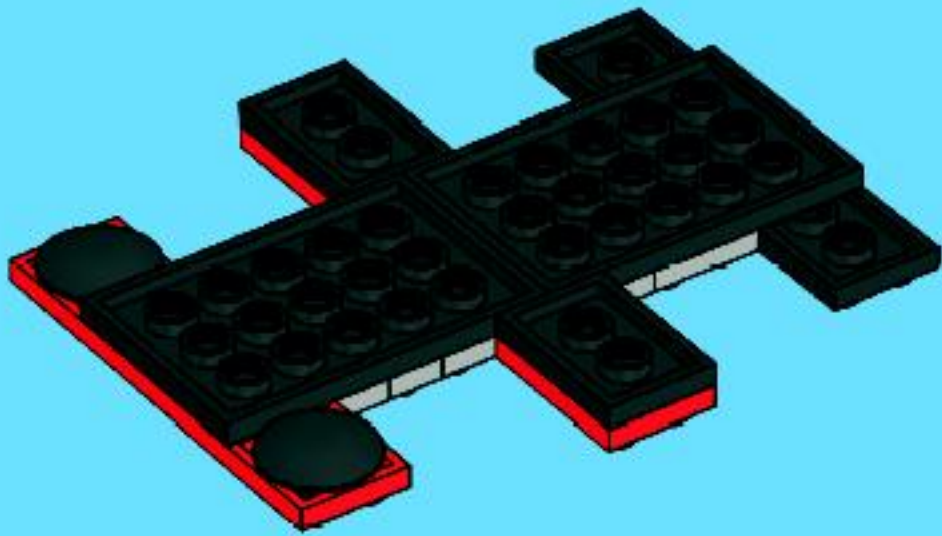


2x

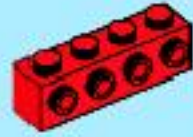


2x

6

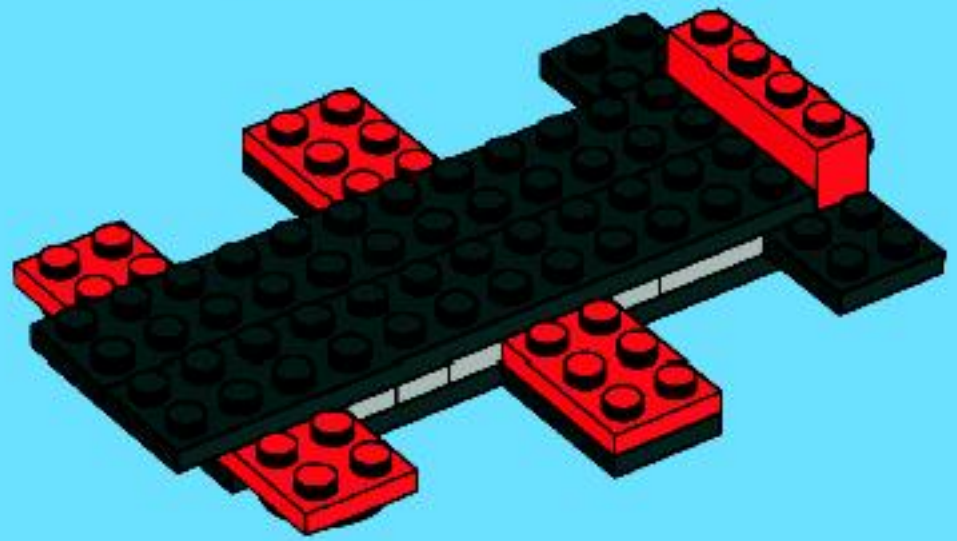


2x



1x

7





2x

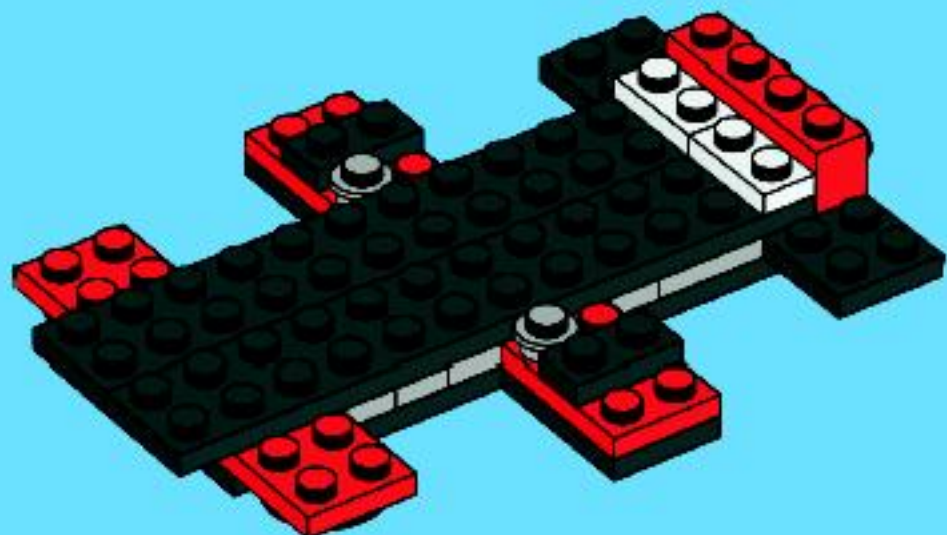


2x



2x

8



52



2x



1x

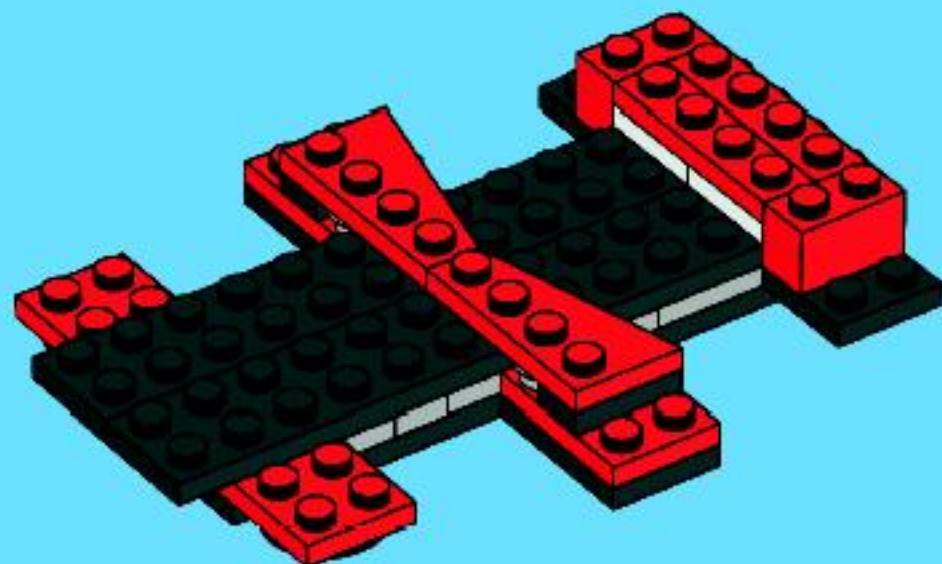


1x



1x

9

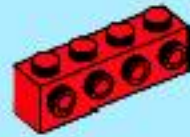




2x

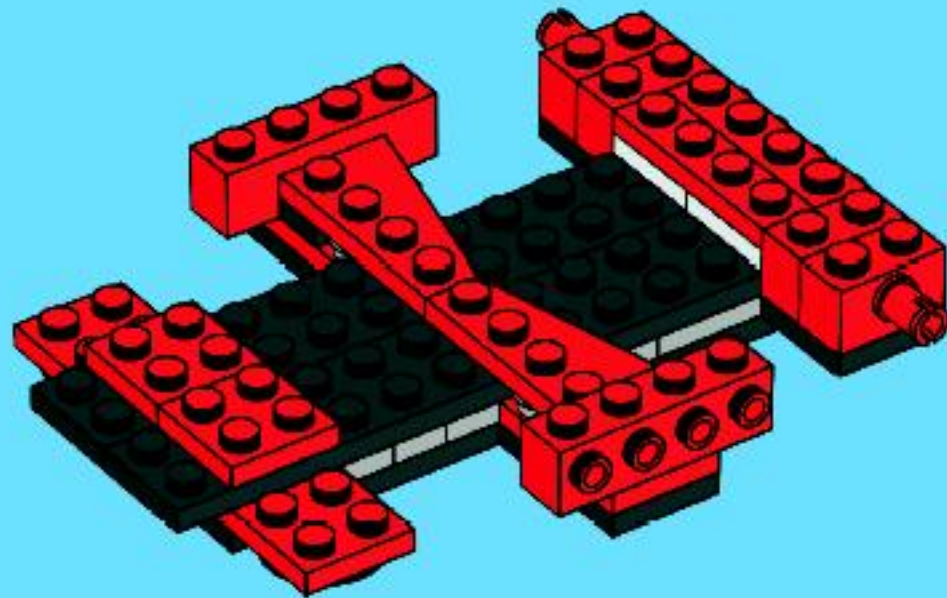


2x



2x

10



2x

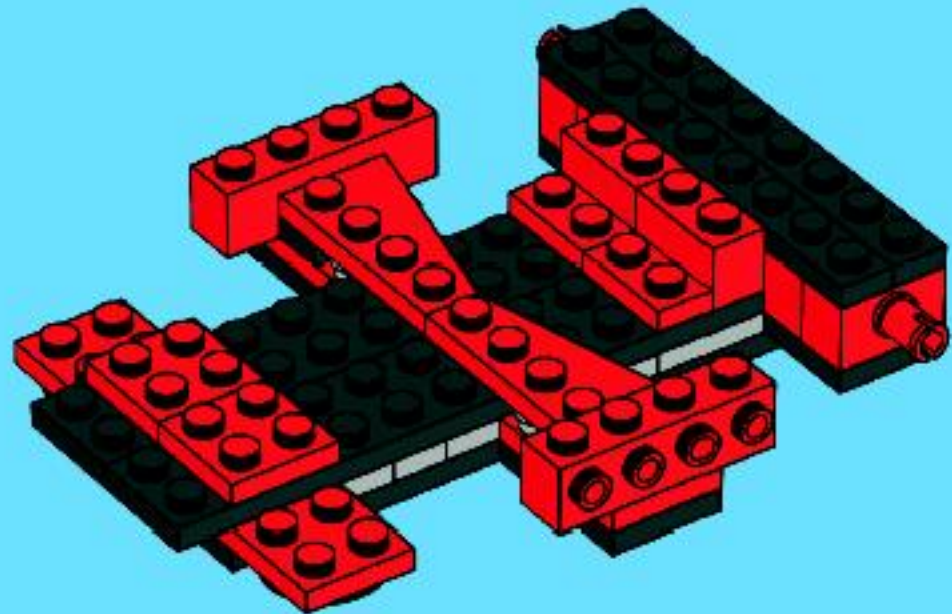


2x



2x

11



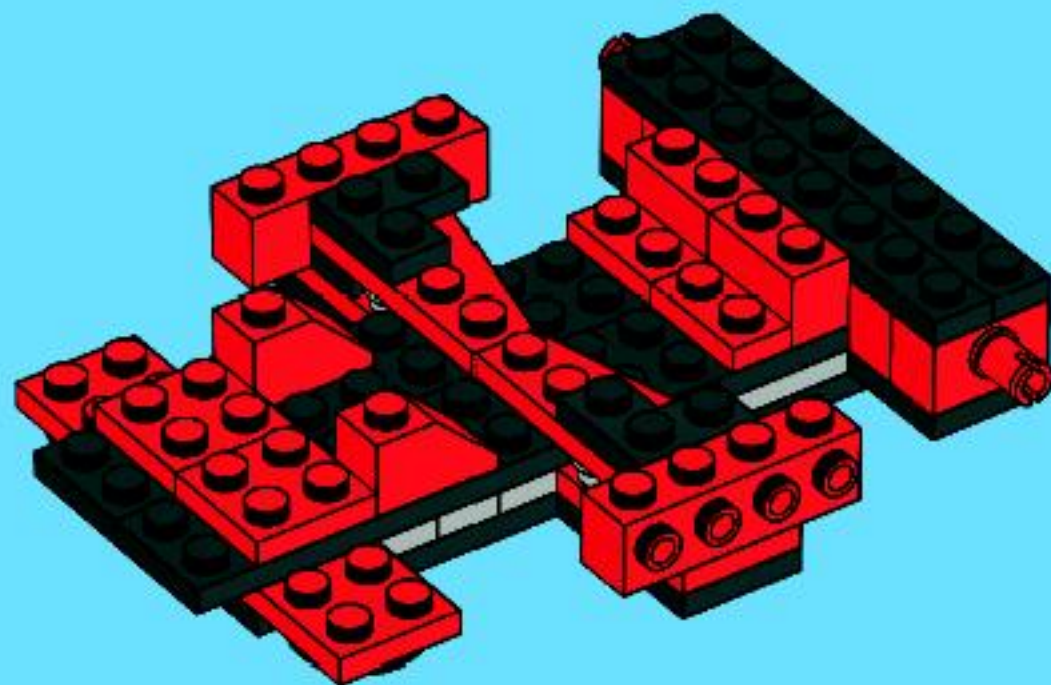


2x



2x

12



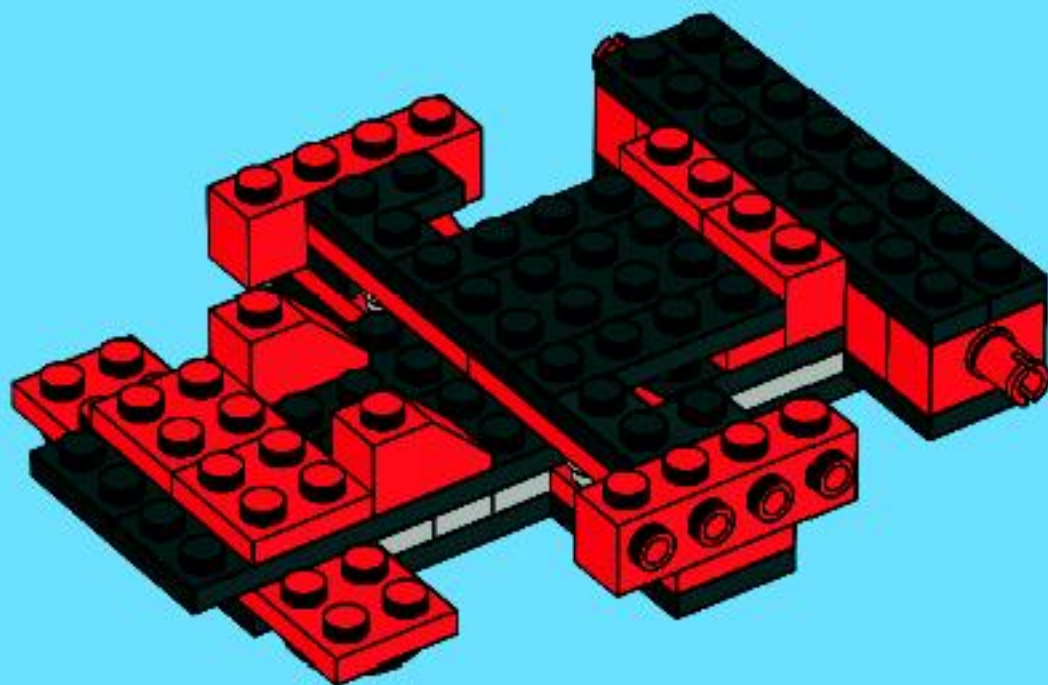


1x



2x

13



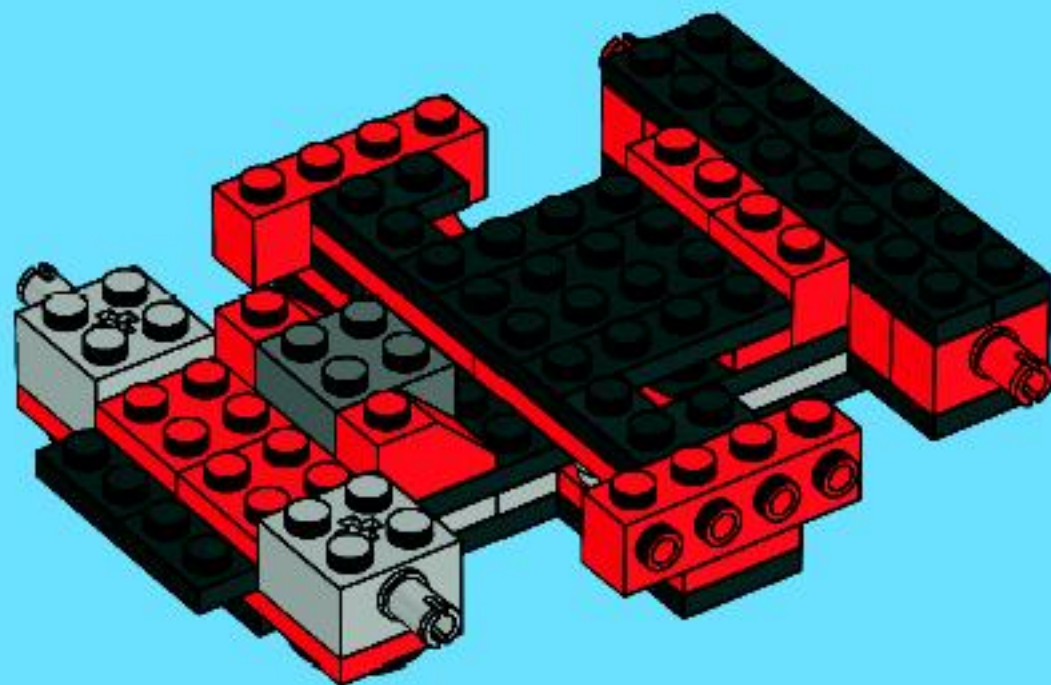


1x



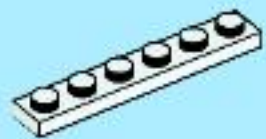
2x

14



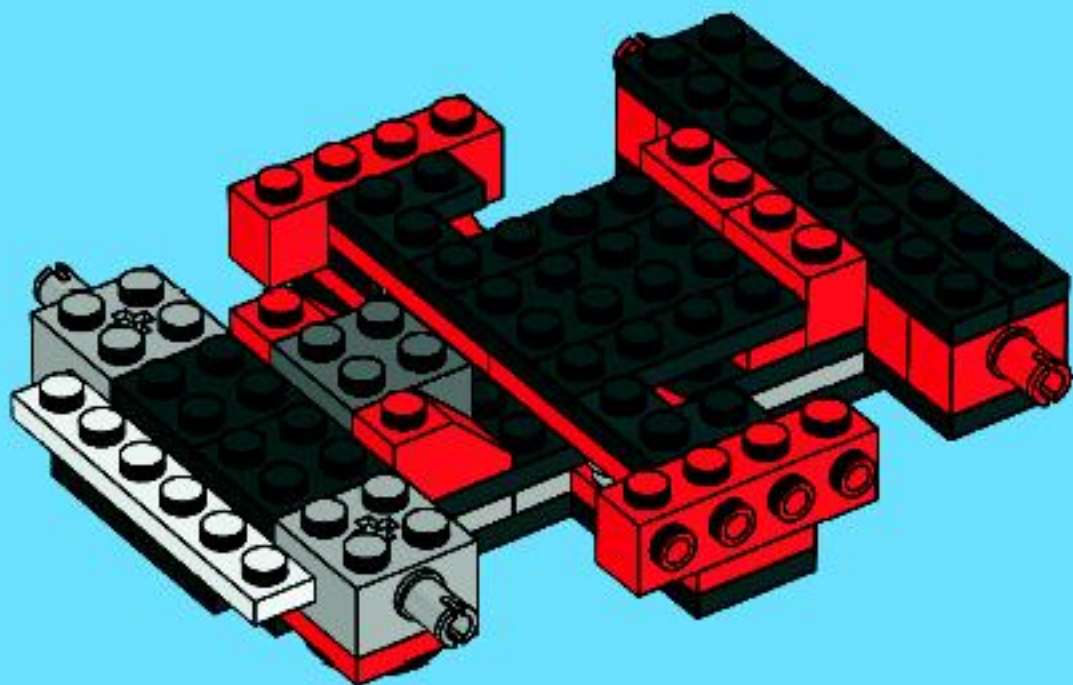


2x



1x

15





1x

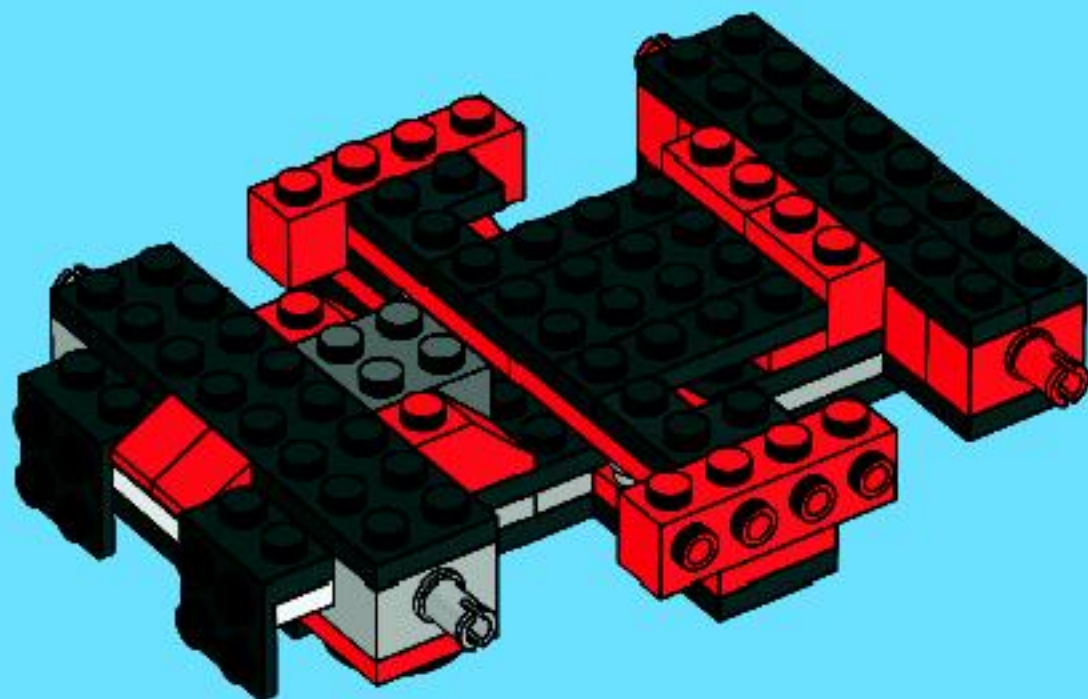


2x



2x

16



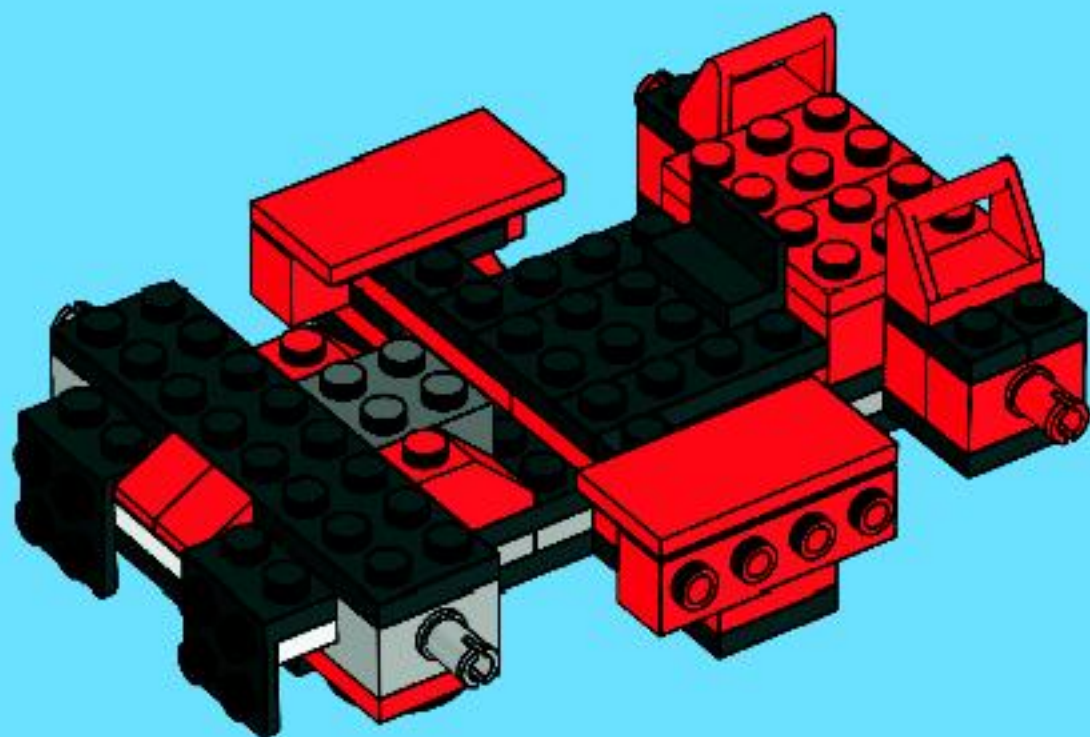


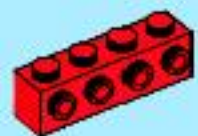
2x



1x

18



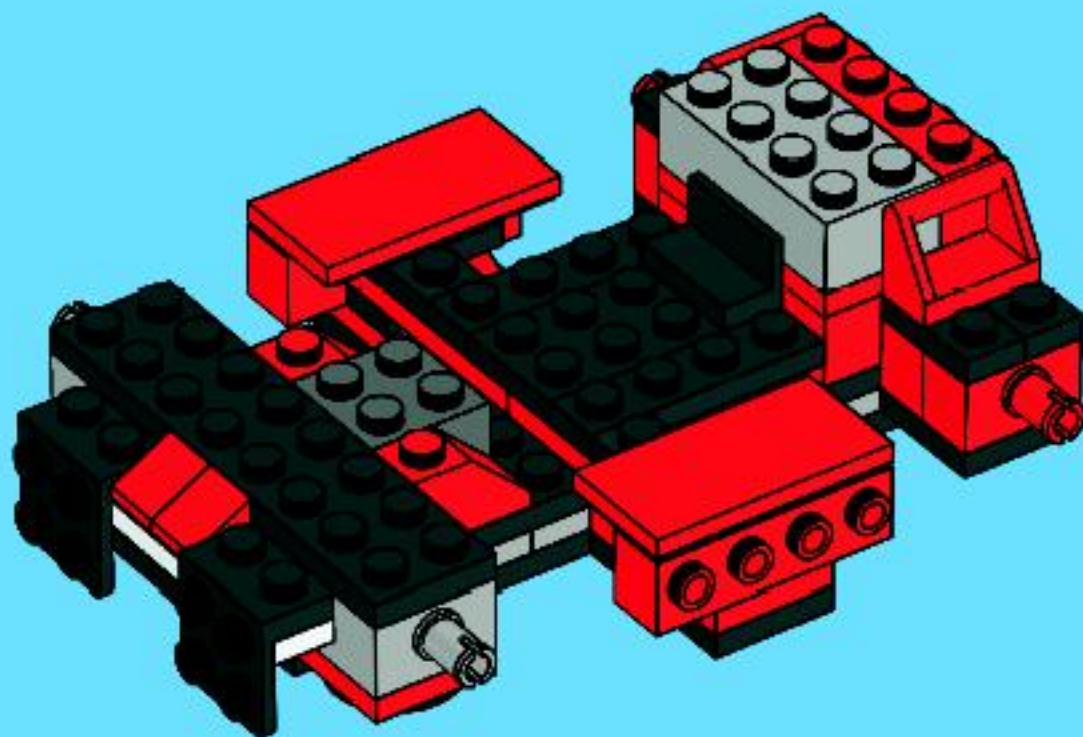


1x



1x

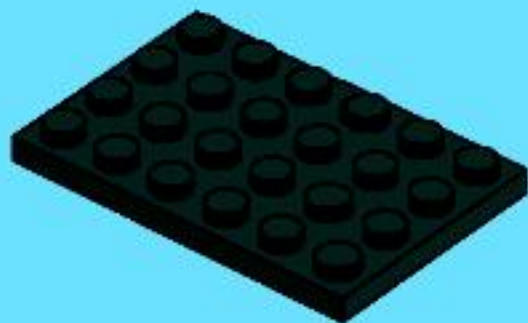
19



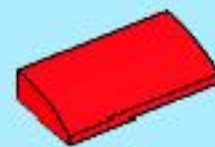


1x

1

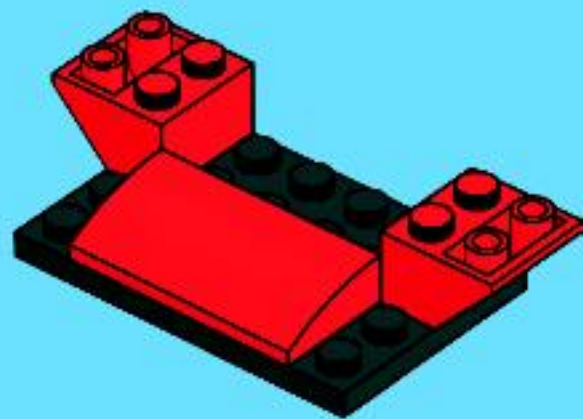


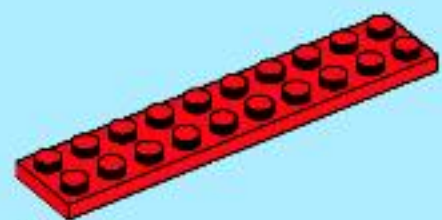
2x



1x

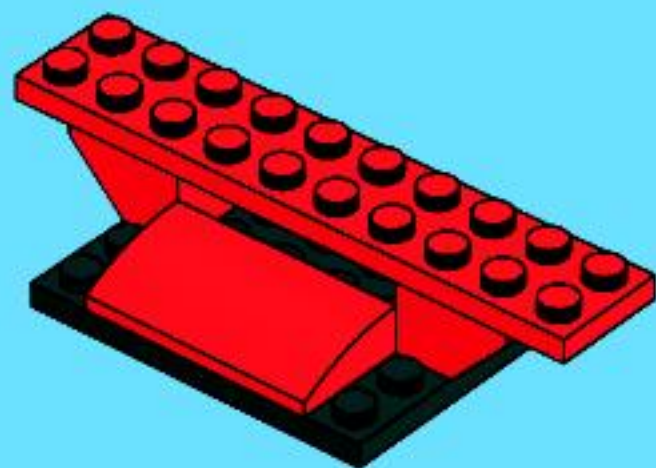
2





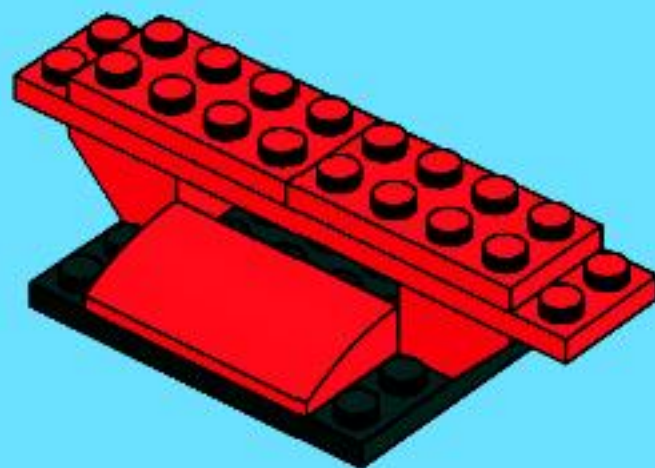
1x

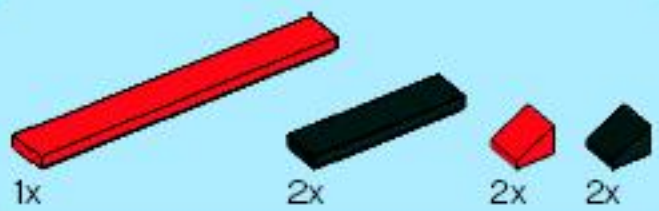
3



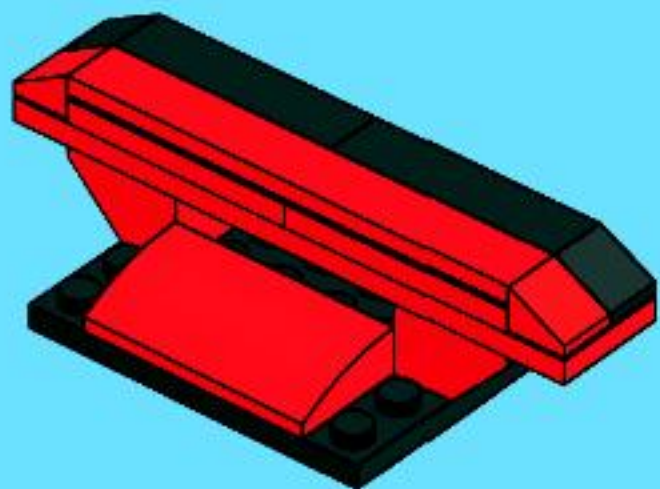
2x

4





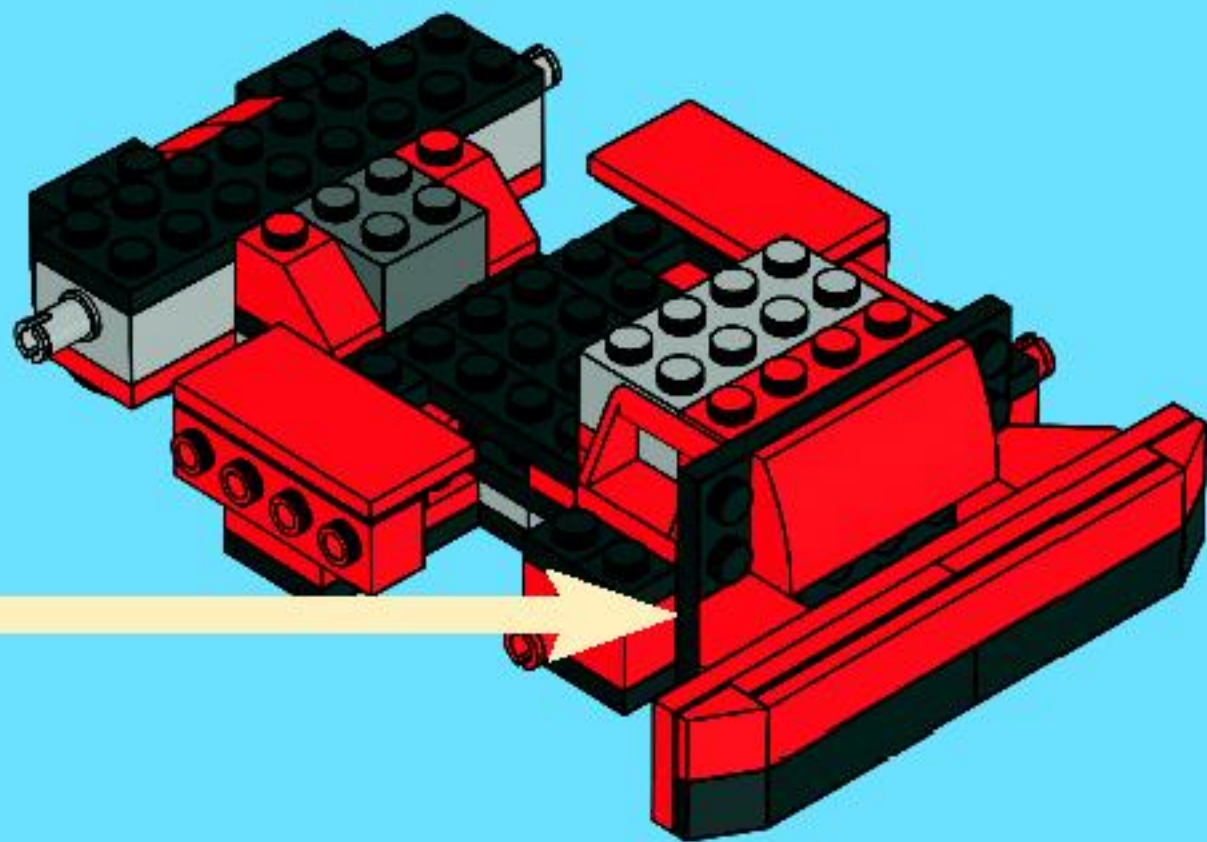
5



6



20





1x

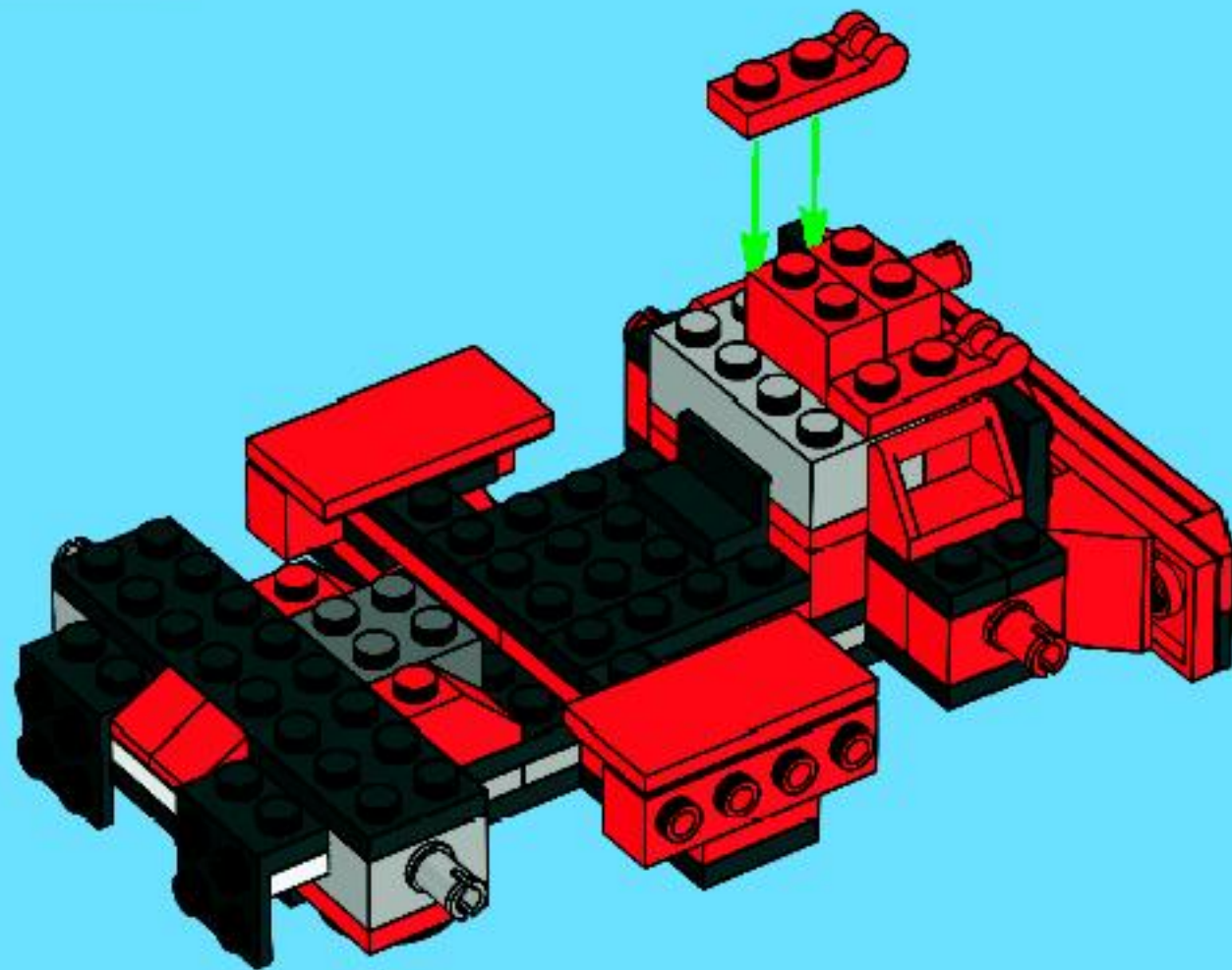


1x



2x

21

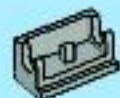




1x



2x

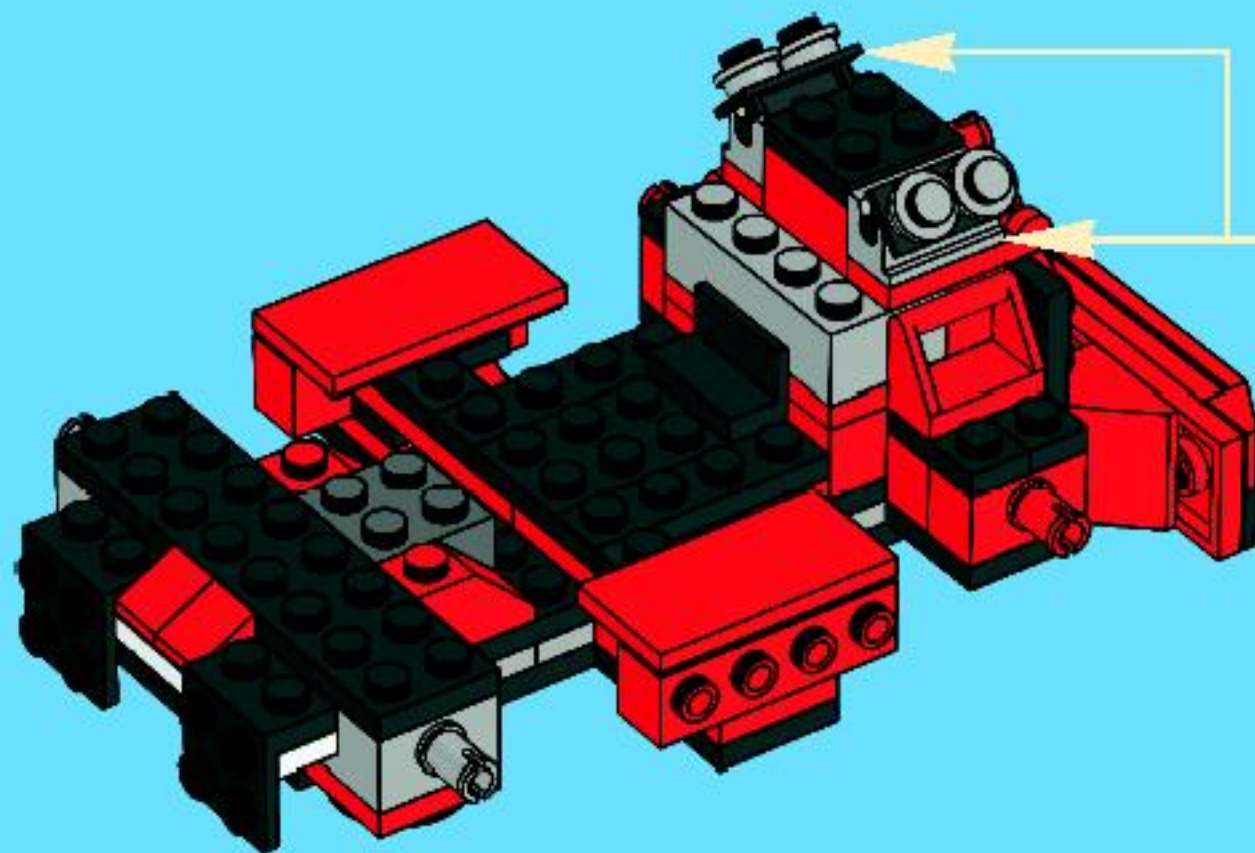


2x



4x

22



1



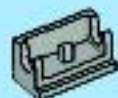
2



2x



2x

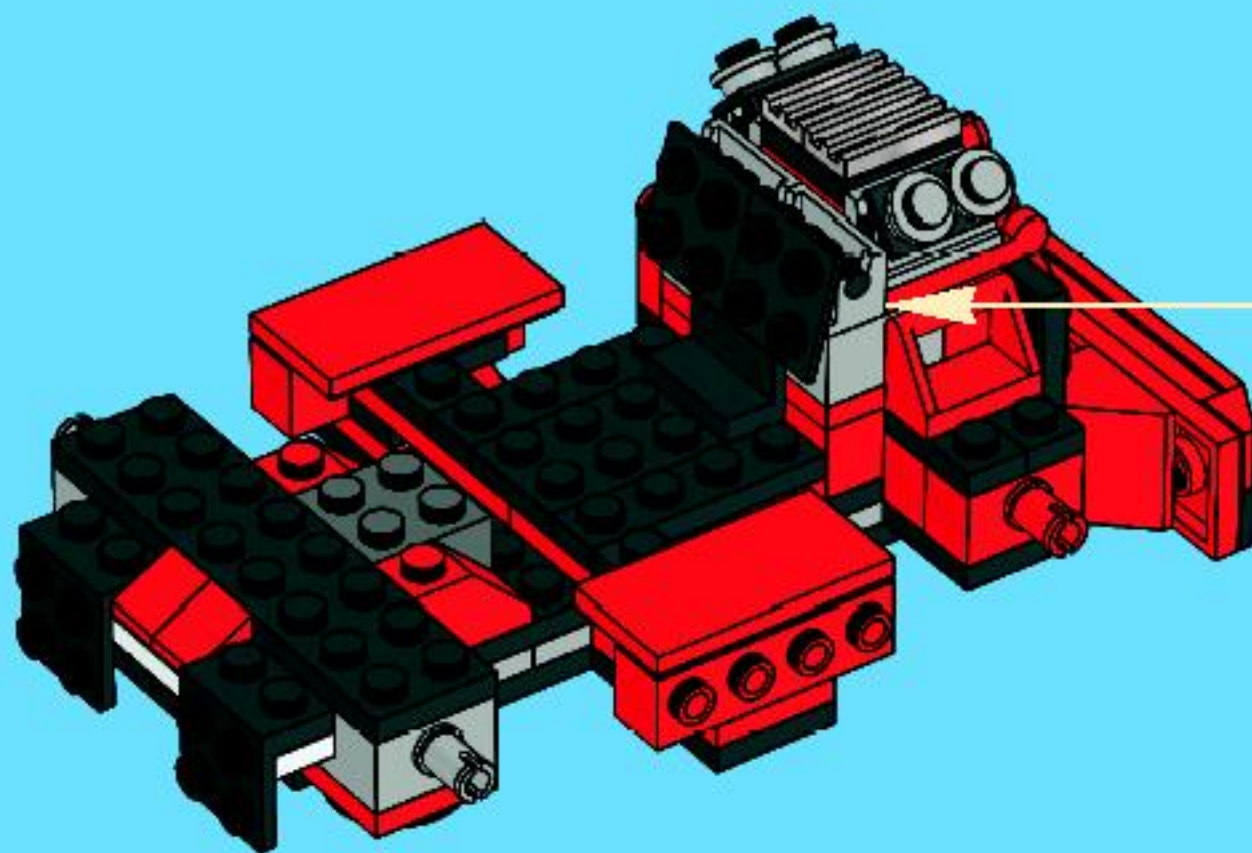


2x



2x

23



1



2



2x



2x



2x

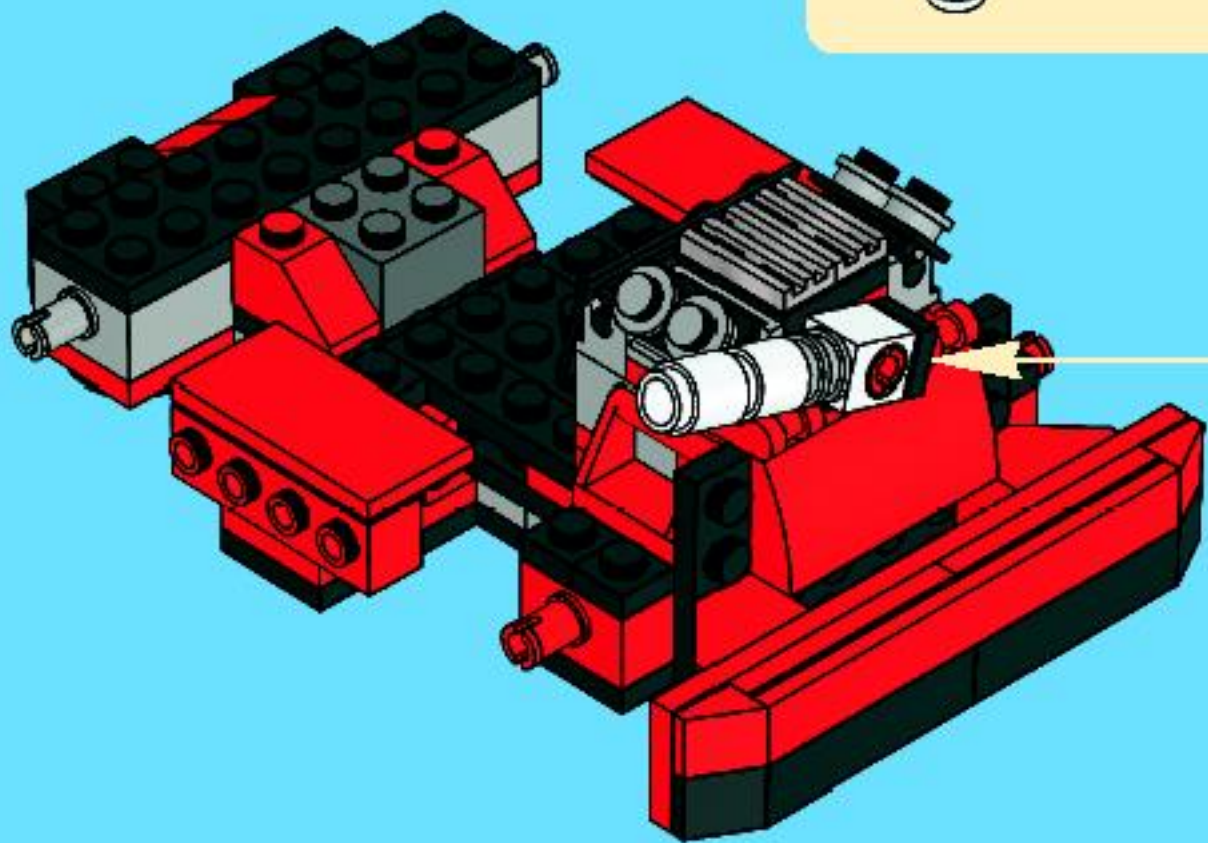
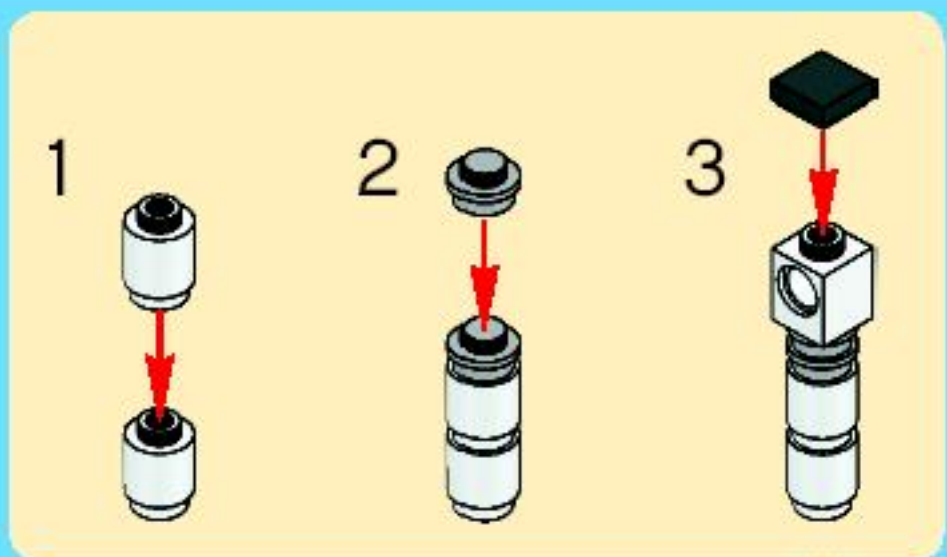


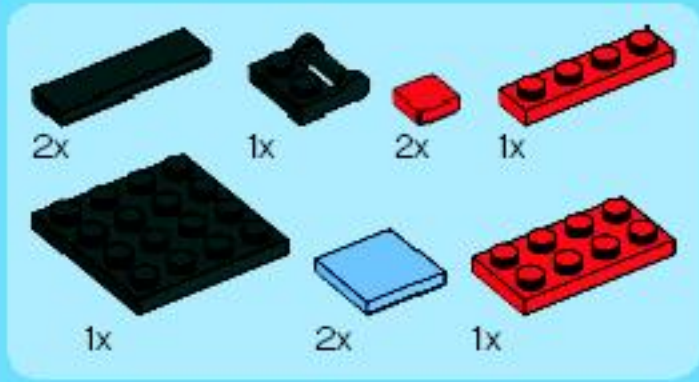
1x



1x

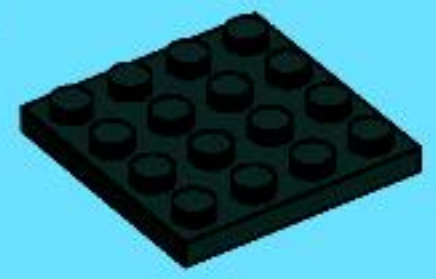
24





25

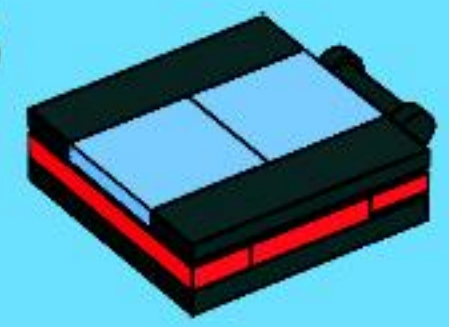
1

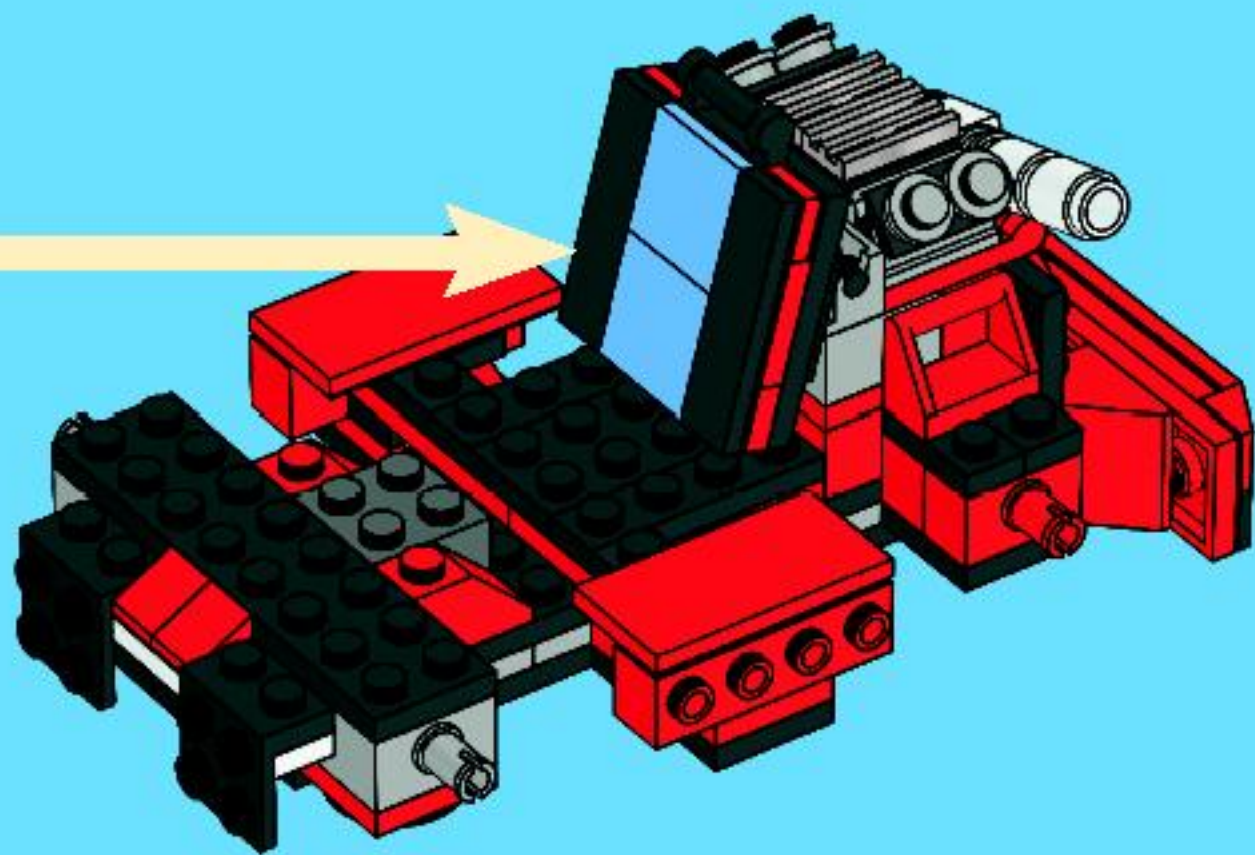


2



3





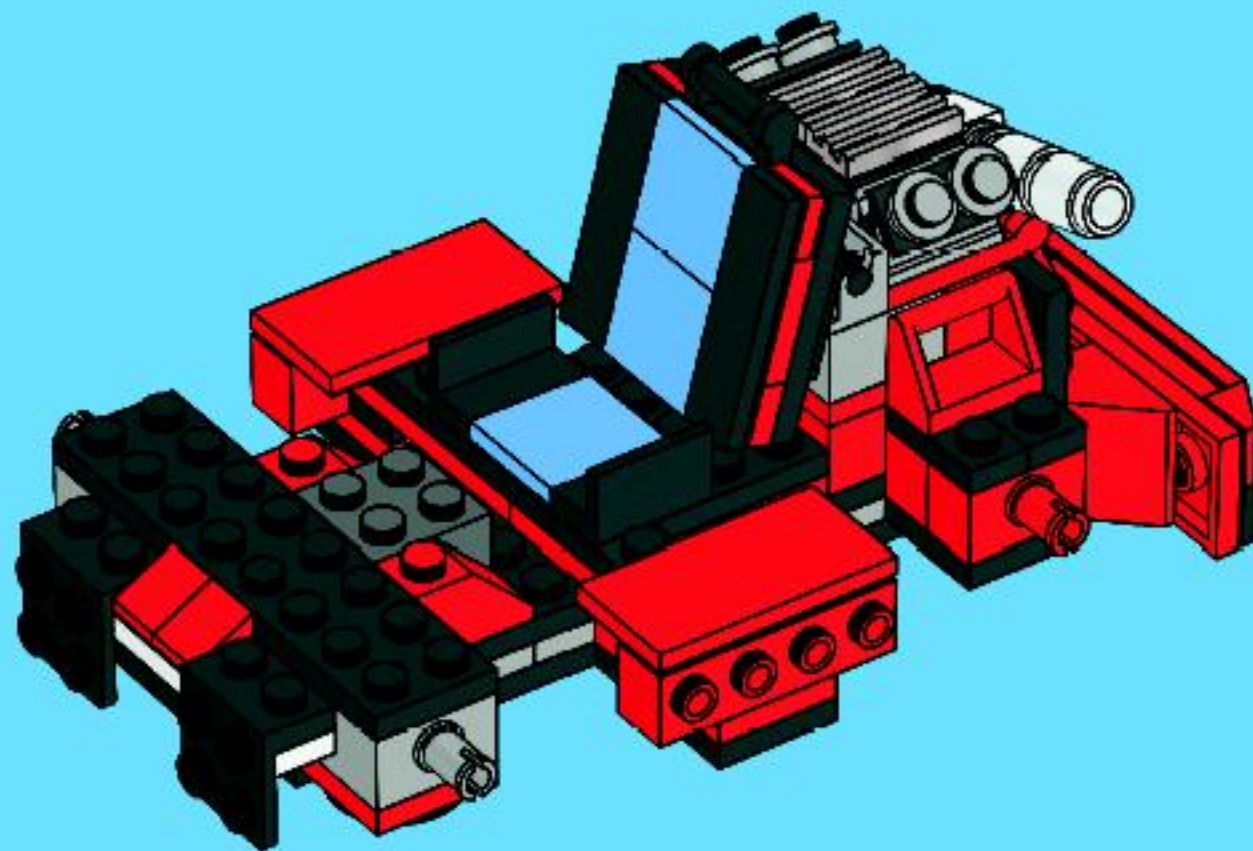


2x



1x

26





1x

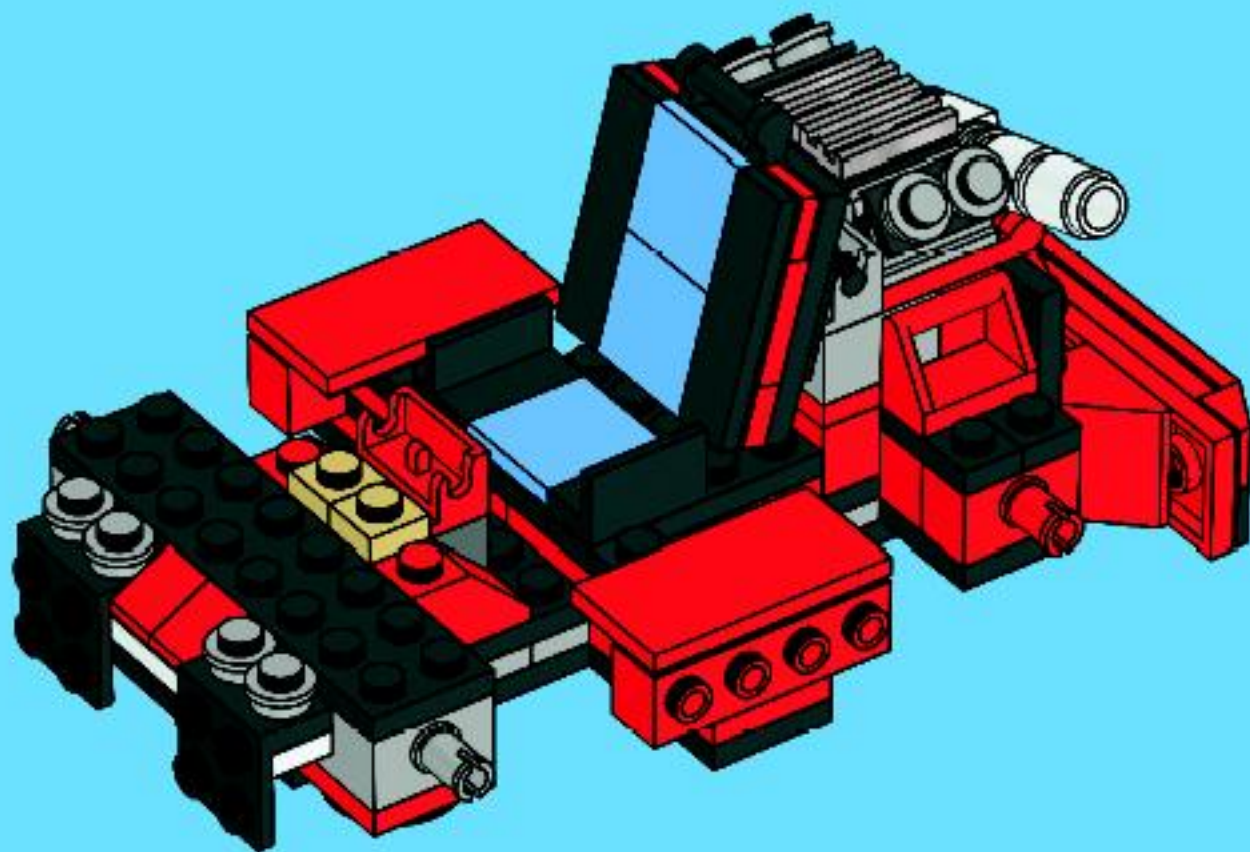


2x



4x

27



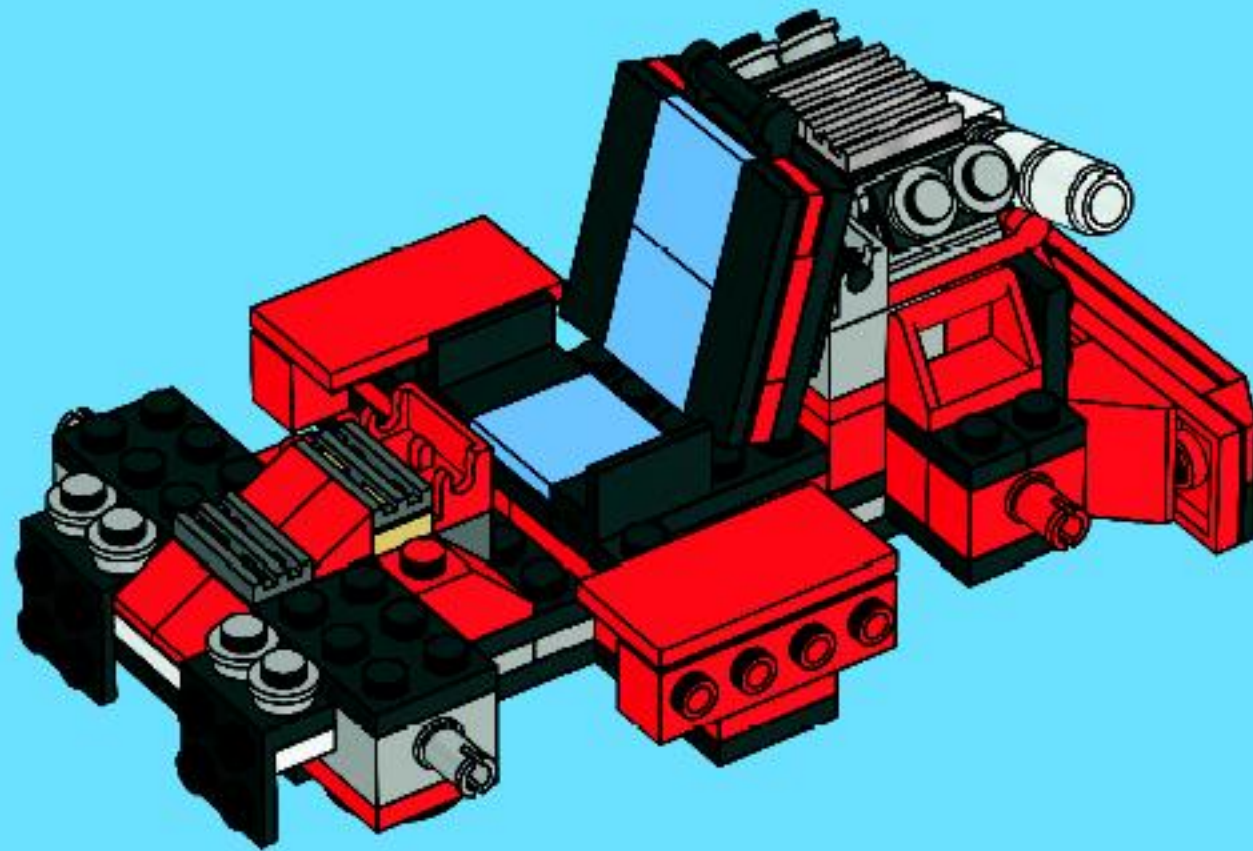


2x



2x

28



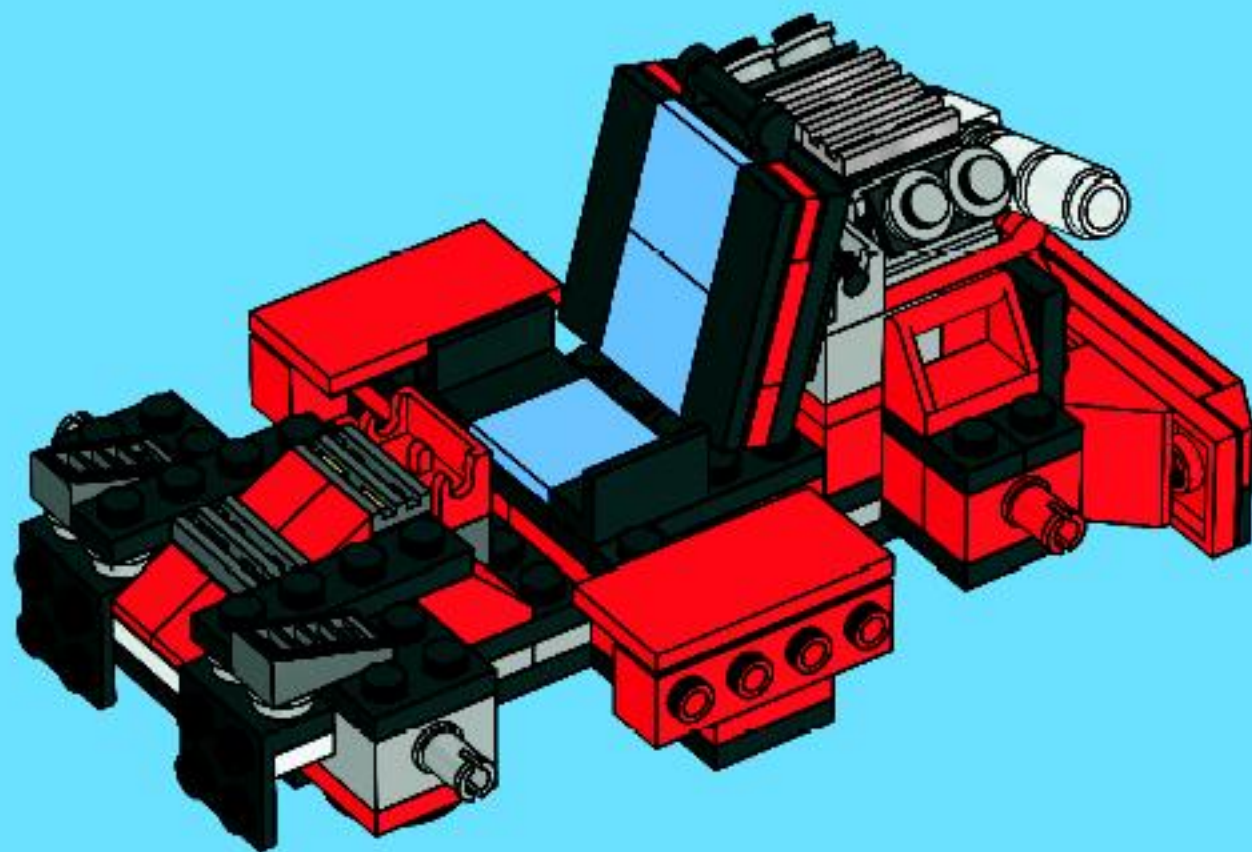


2x



2x

29

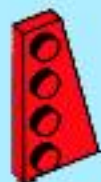




1x



2x

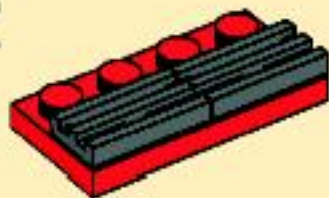


1x

1



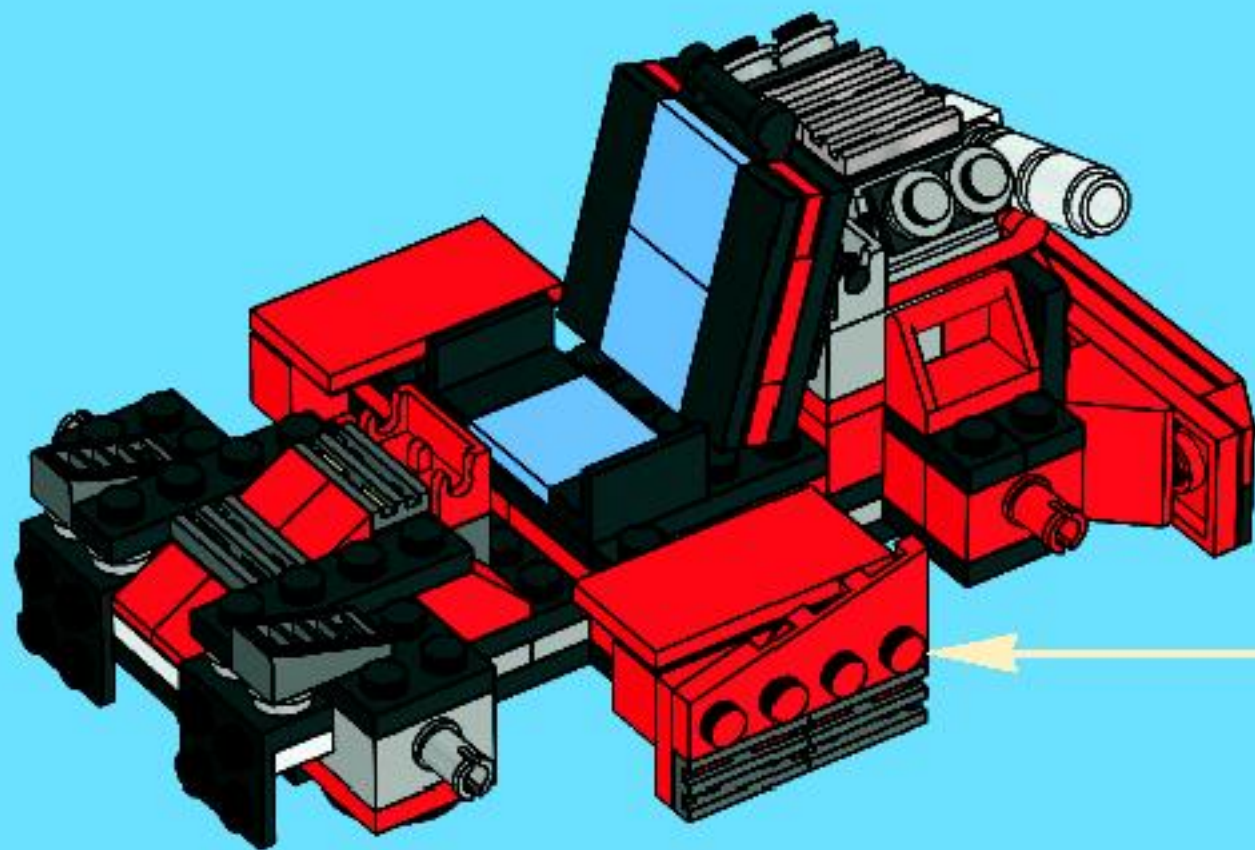
2



3



30





1x

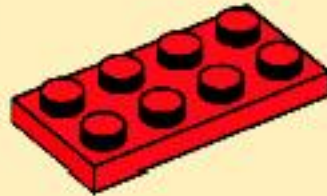


2x

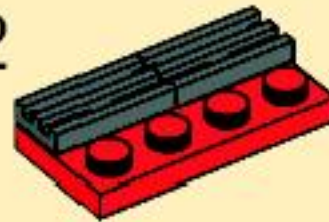


1x

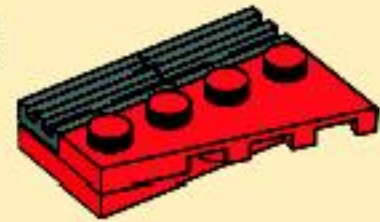
1



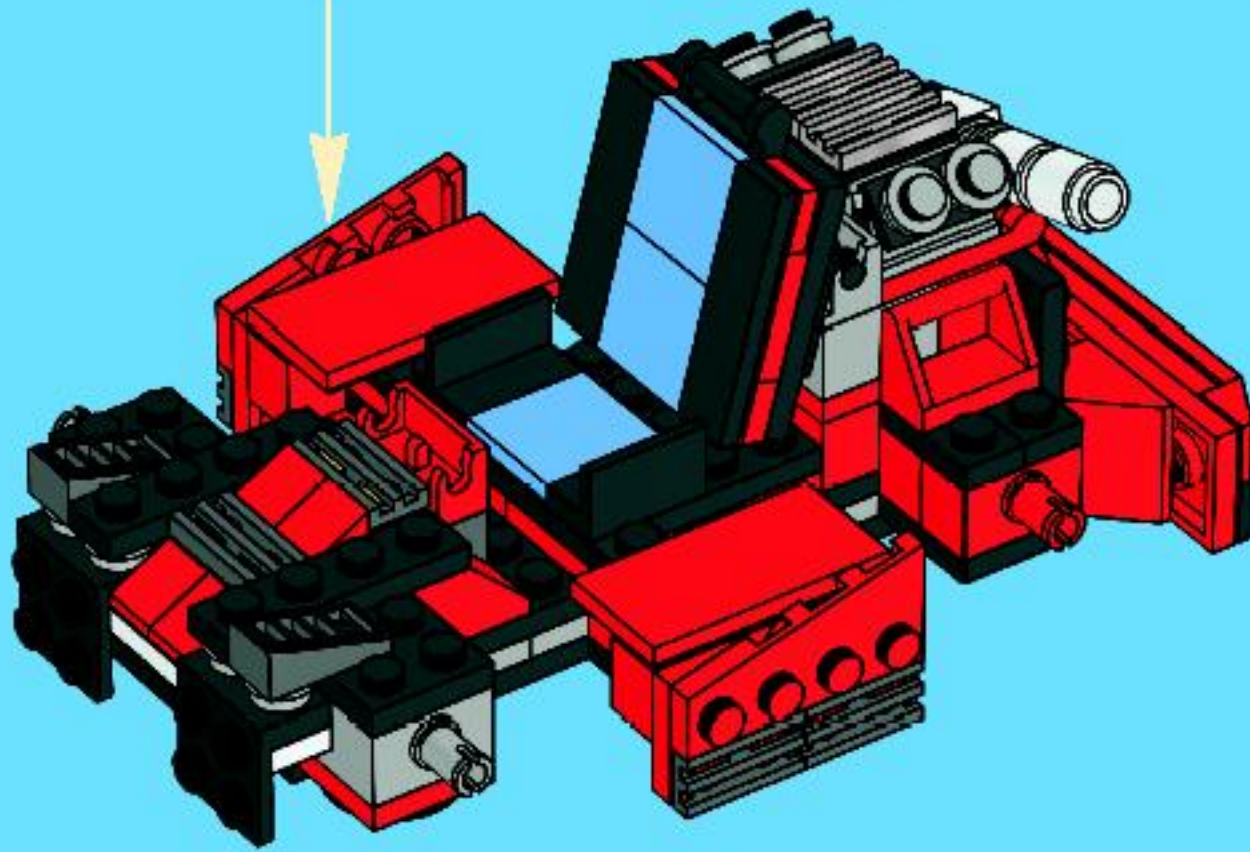
2

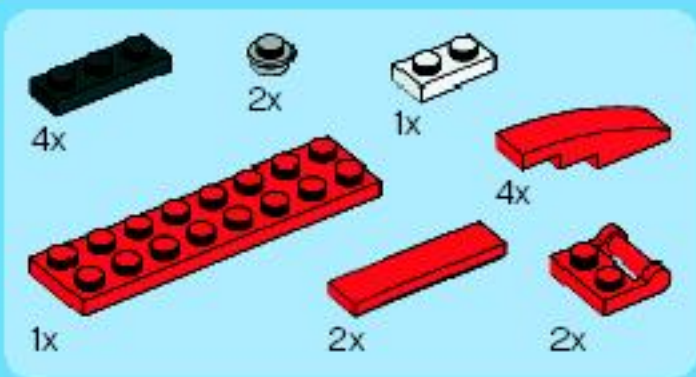


3

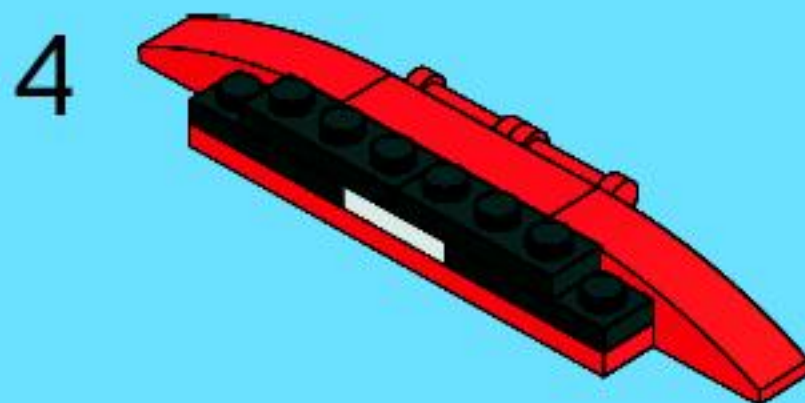
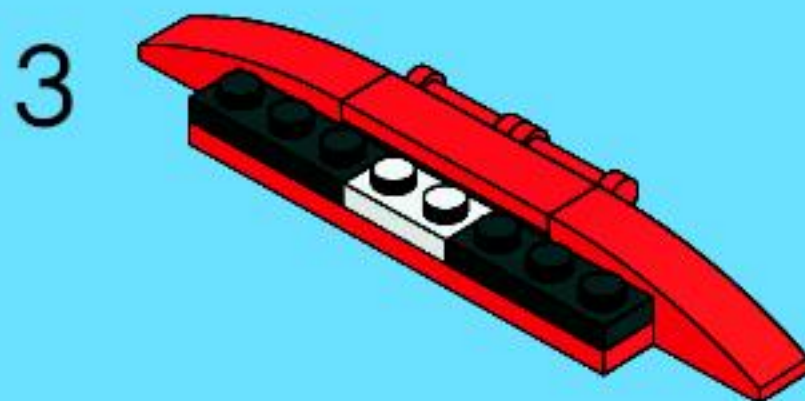
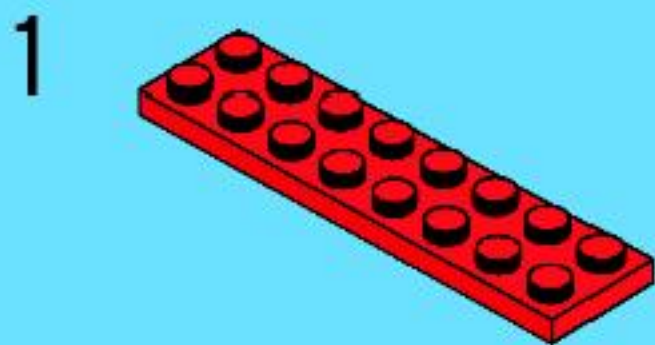


31

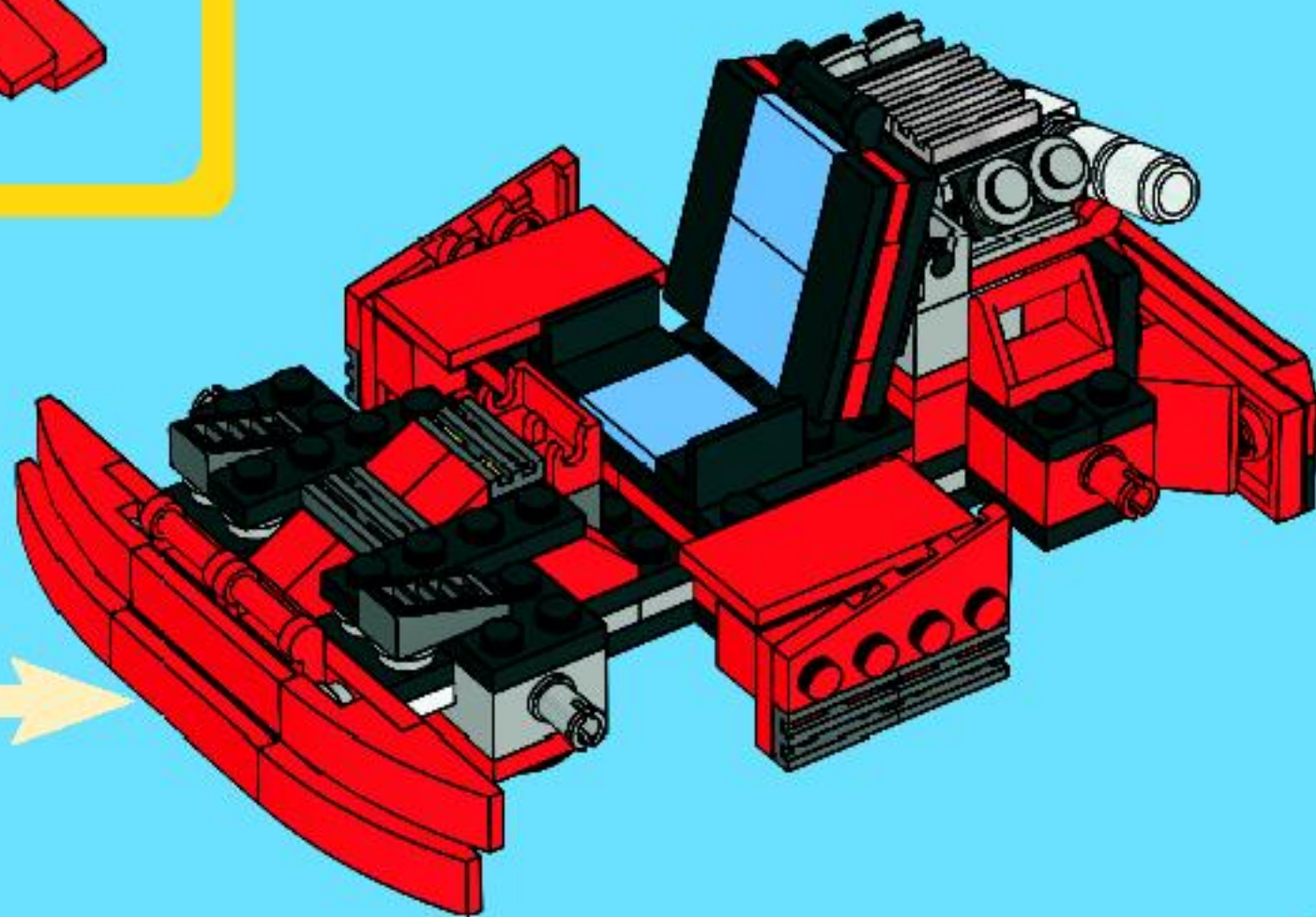
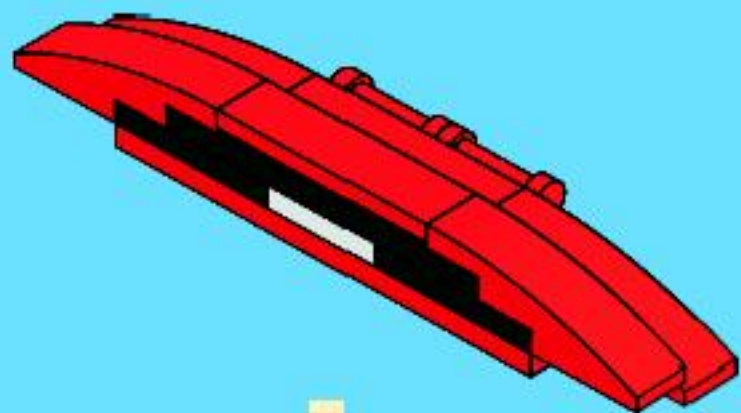




32



5





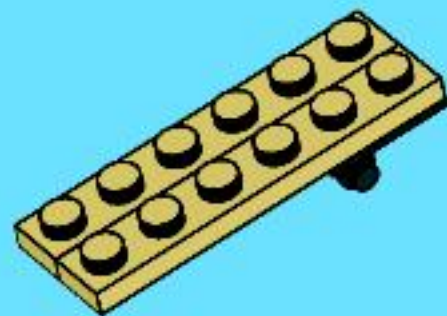
1x

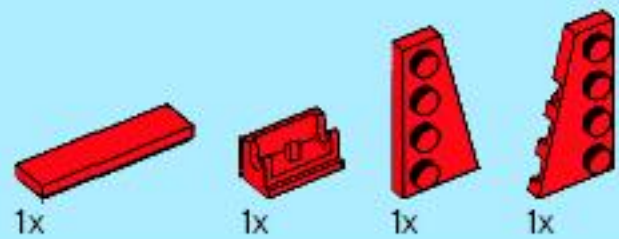
1



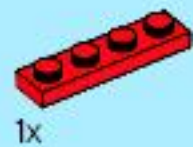
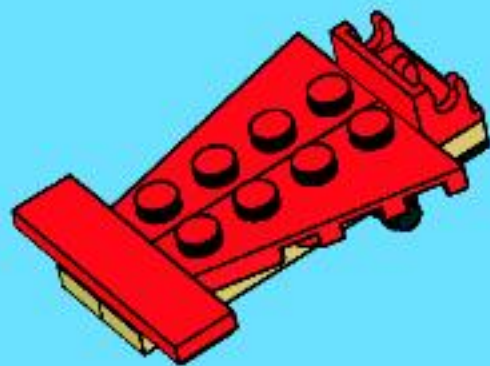
2x

2

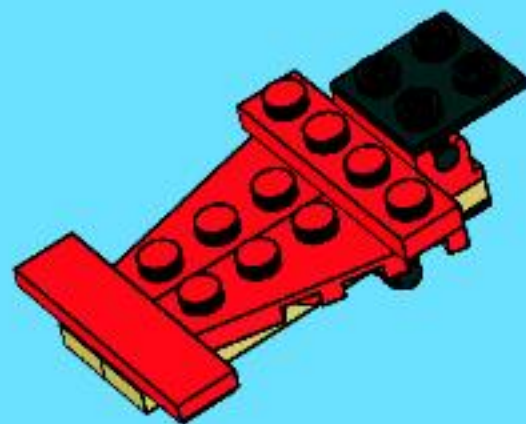




3



4



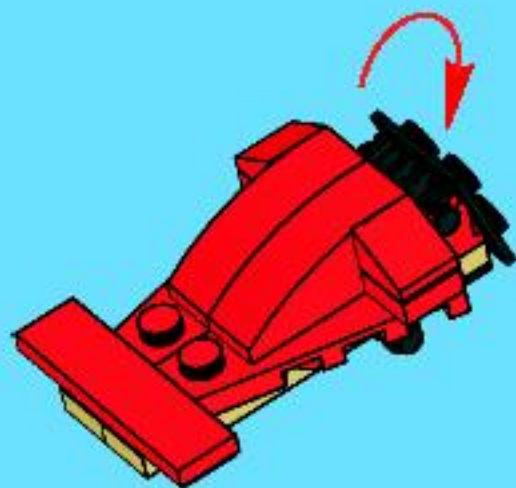


2x



2x

5



82



1x



1x

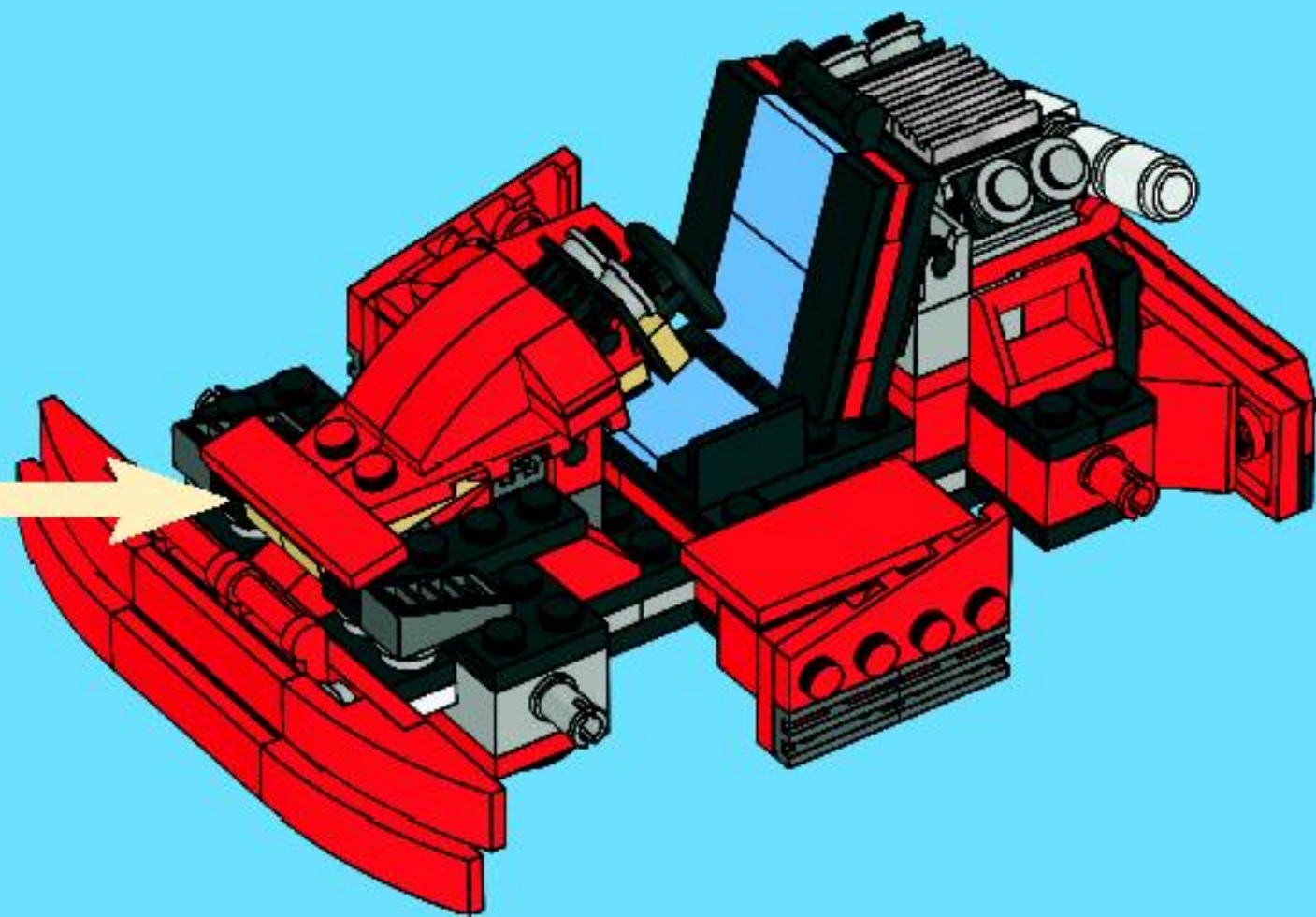


2x

6



33





4x



4x

34

