

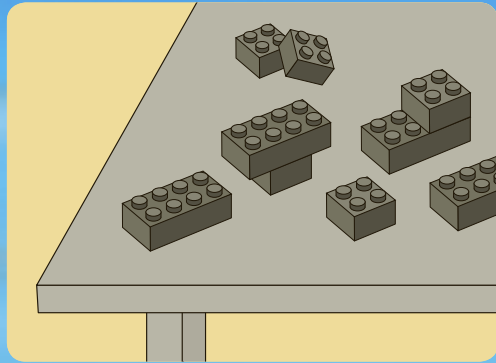
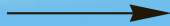
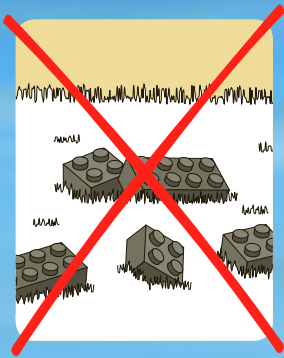


CITY

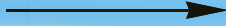
4645



1

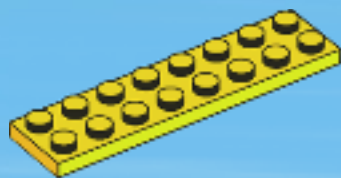


2





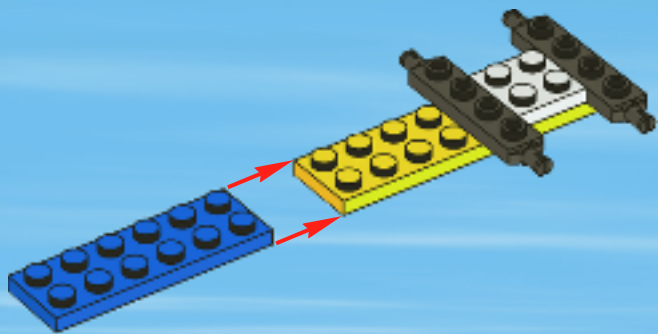
1



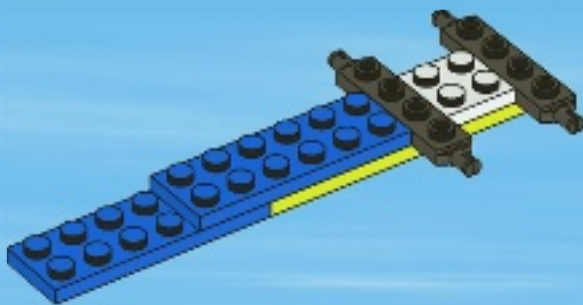
2



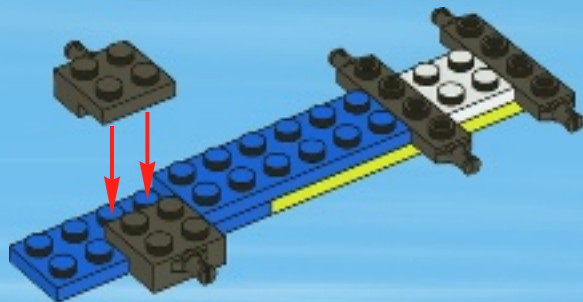
3



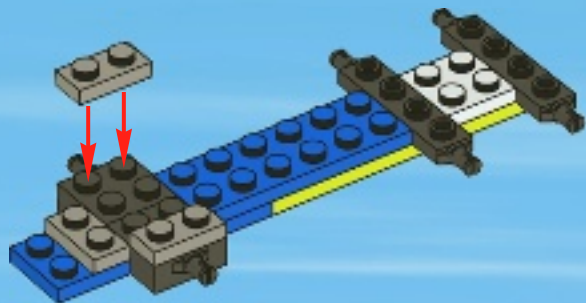
4



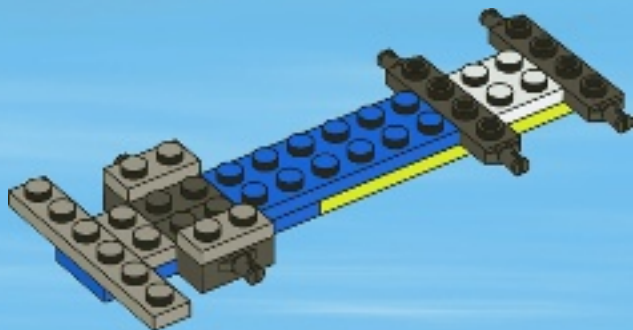
5



6

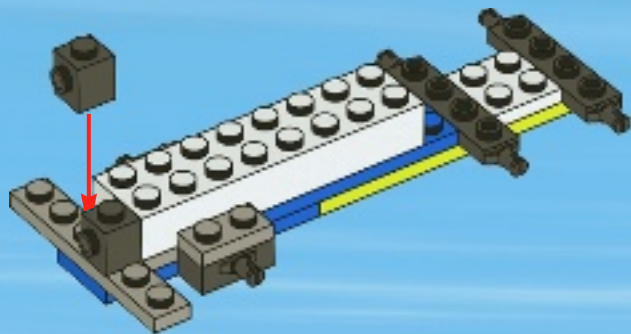


7

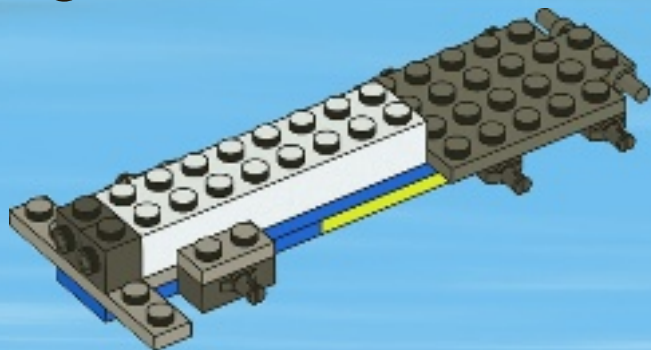




8

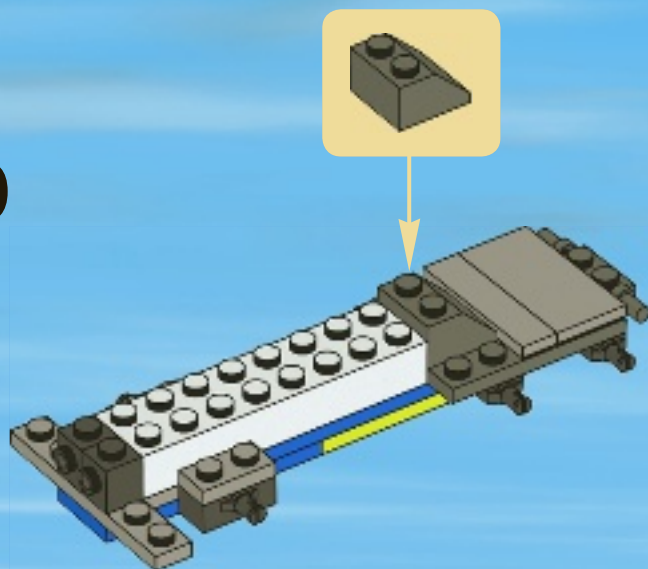


9

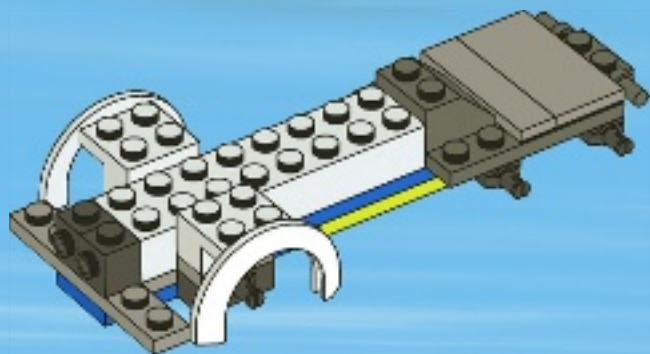




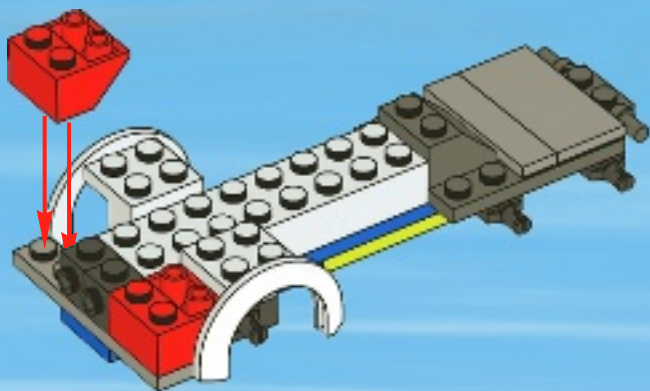
10



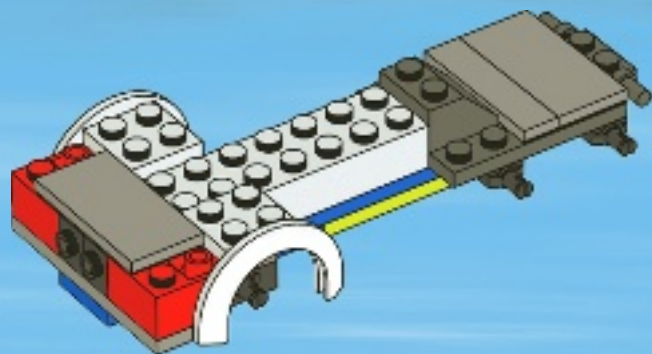
11



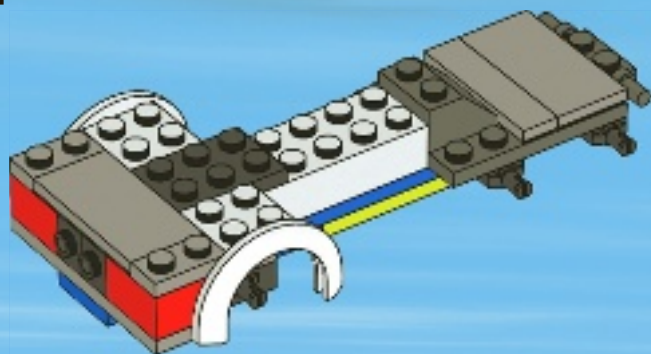
12



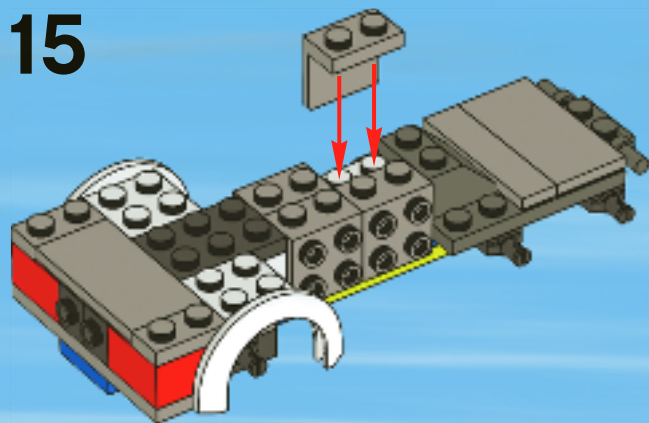
13



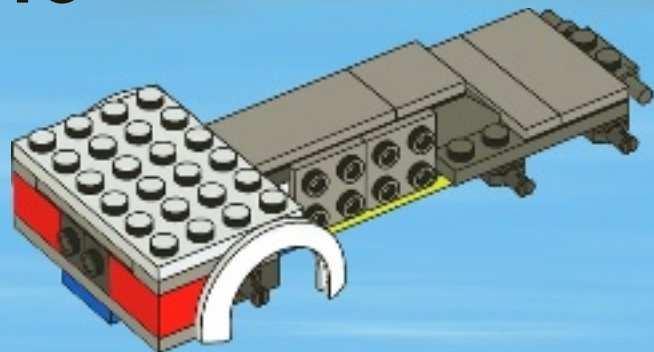
14



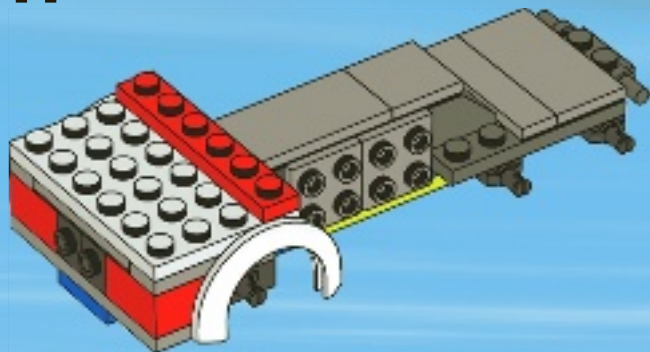
15



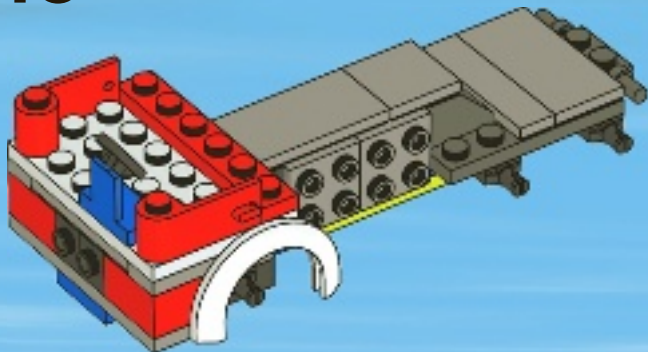
16



17

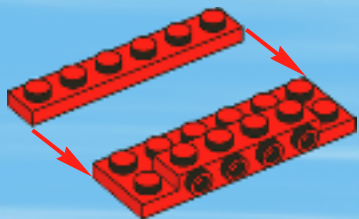


18





1



2



3





4



5



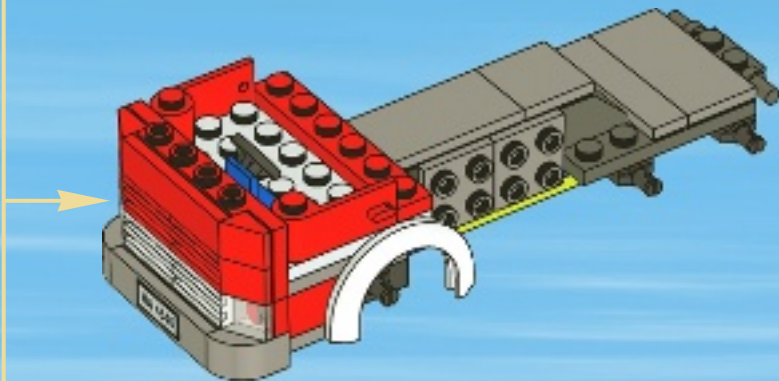
6



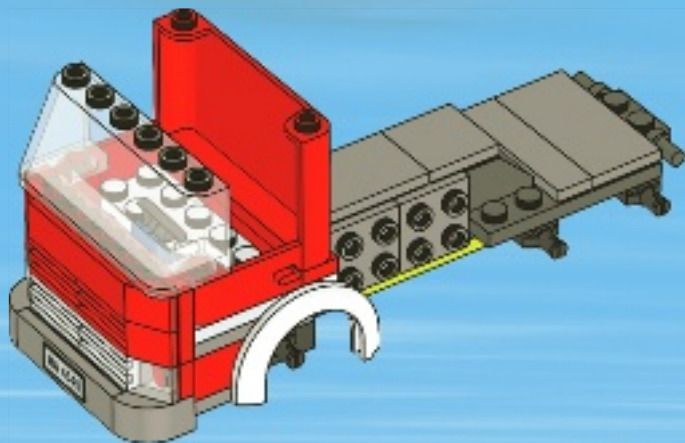
7



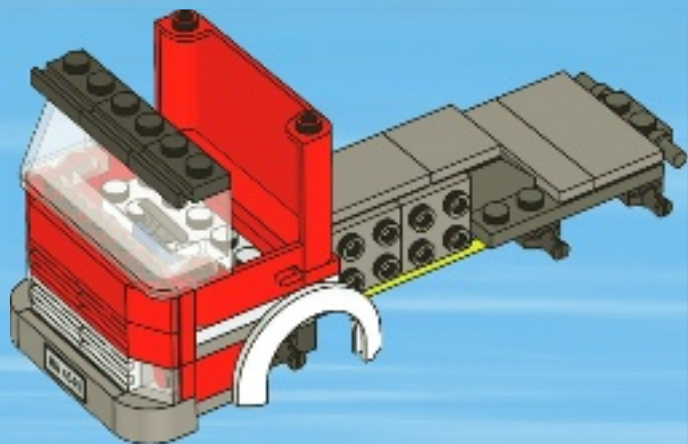
19



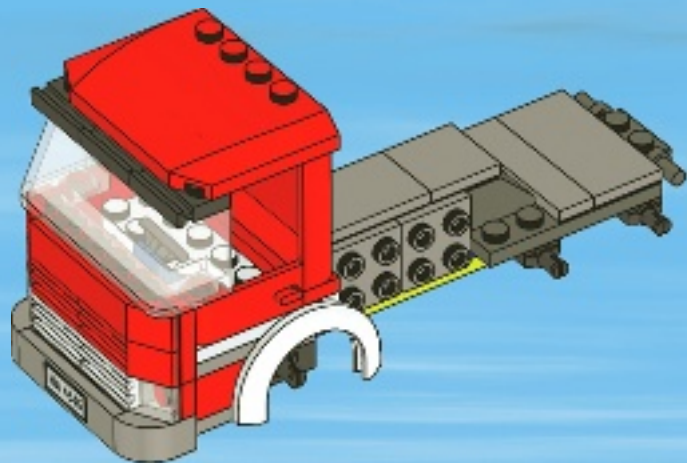
20



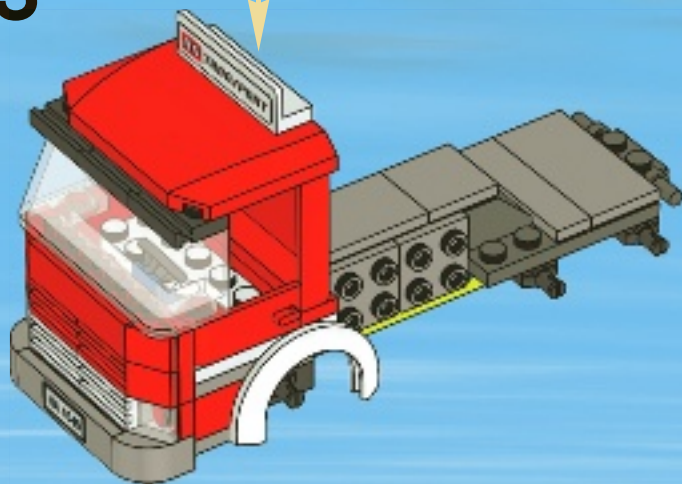
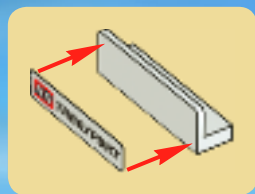
21



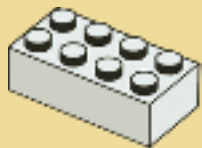
22



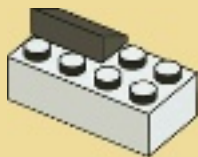
23



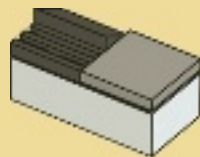
1



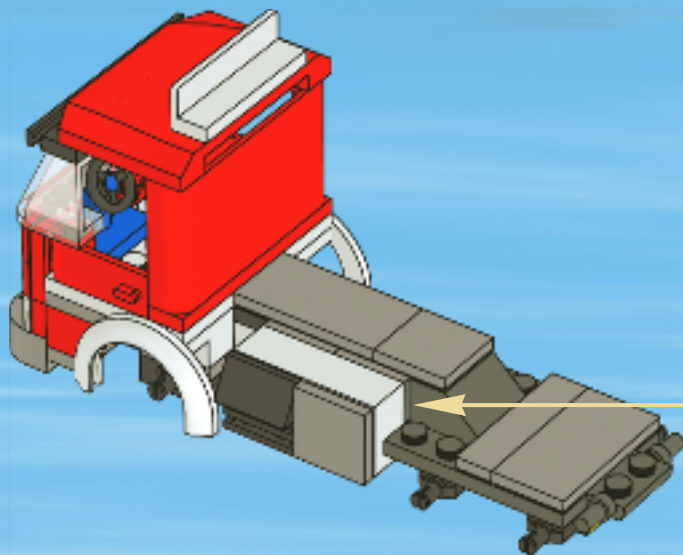
2



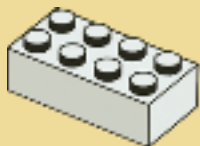
3



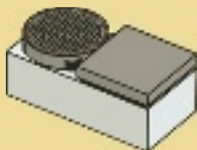
24



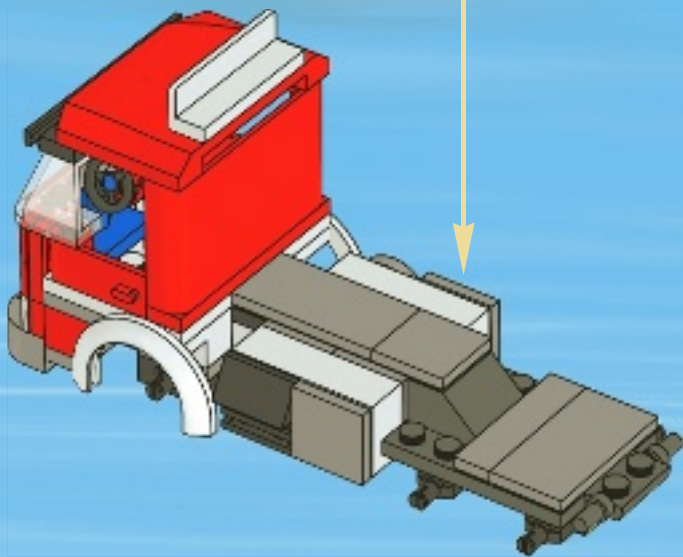
1



2



25



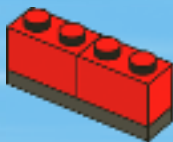




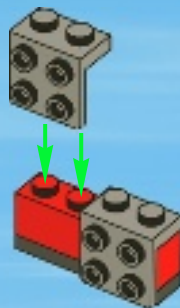
1



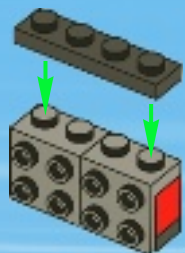
2



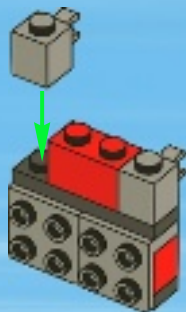
3



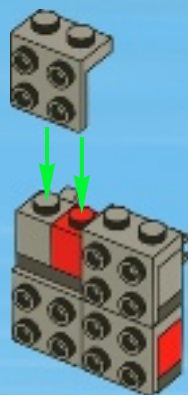
4



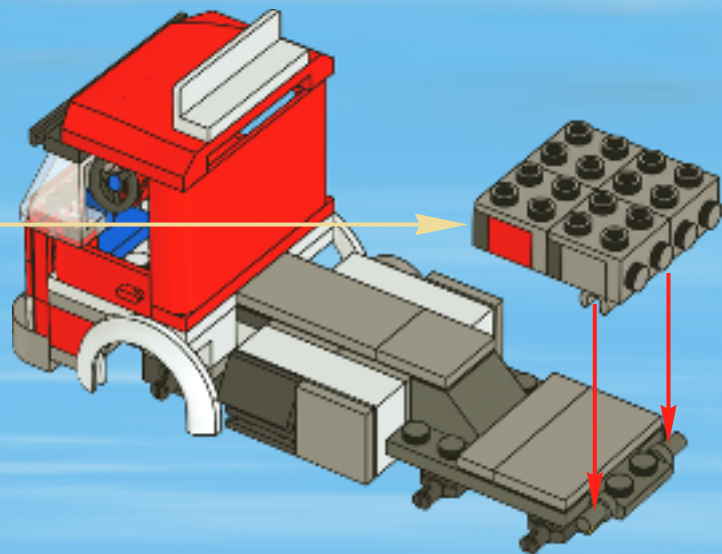
5



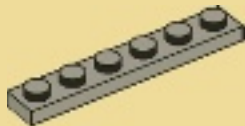
6



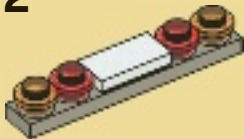
26



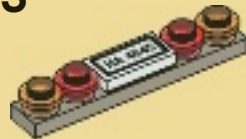
1



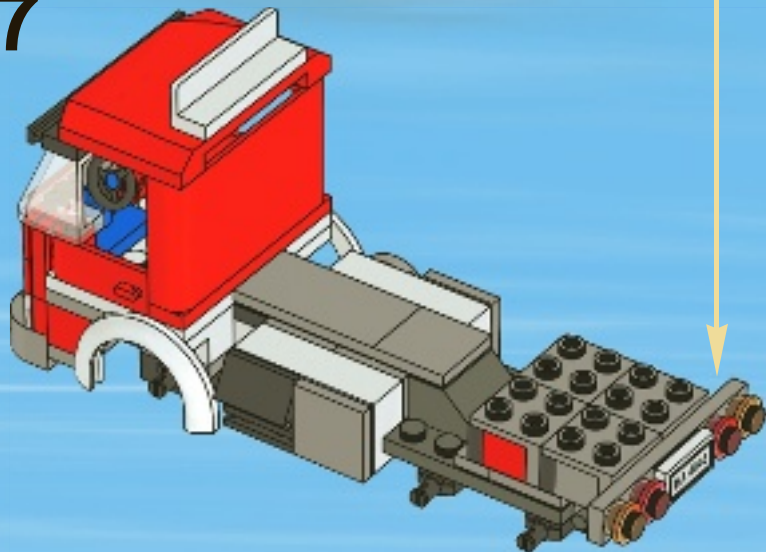
2



3

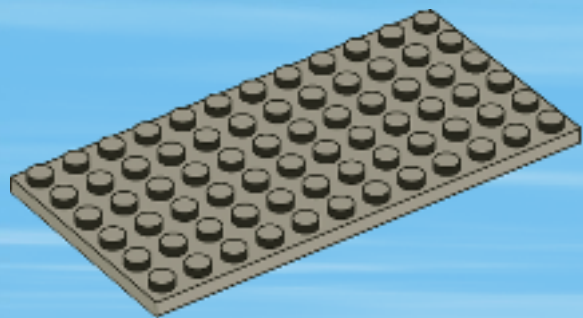


27

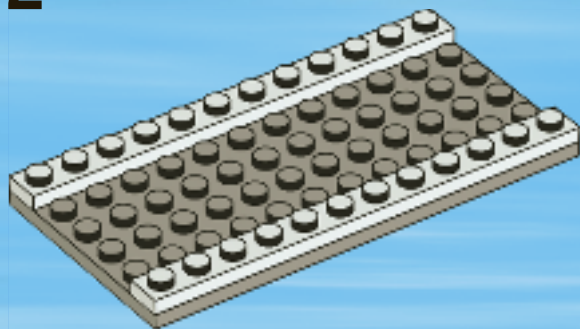




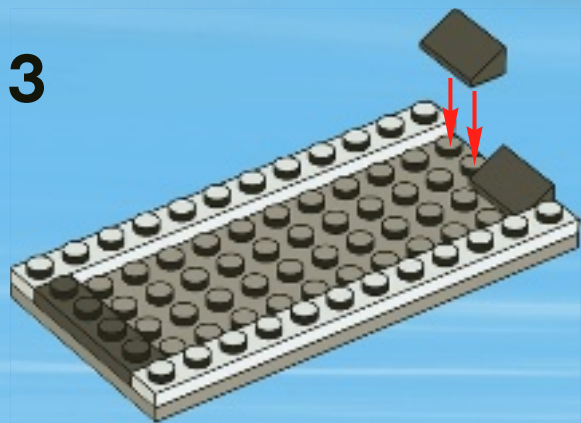
1



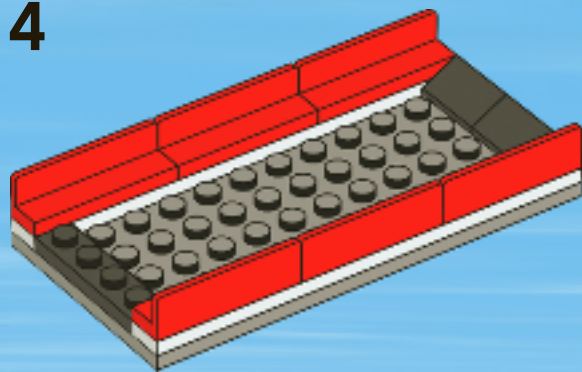
2



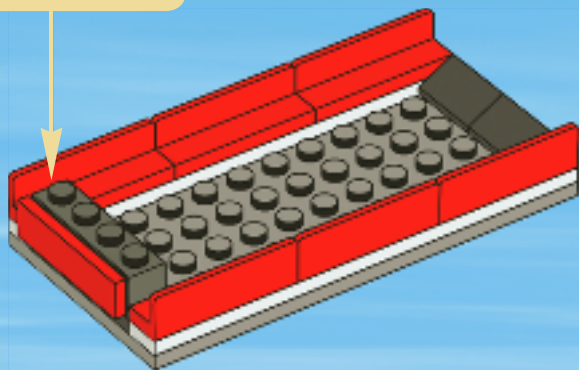
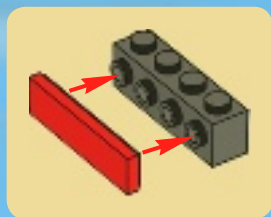
3



4

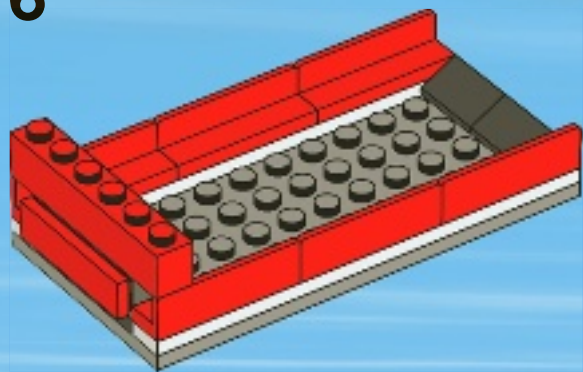


5

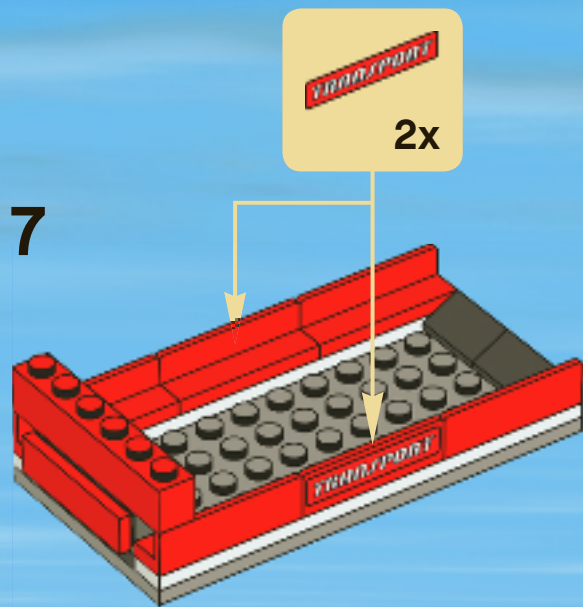




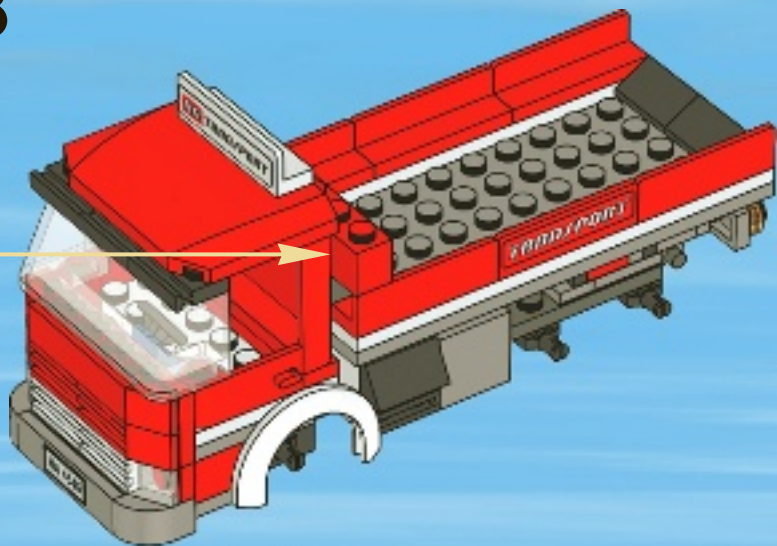
6



7



28



29

