

# TECHNIC

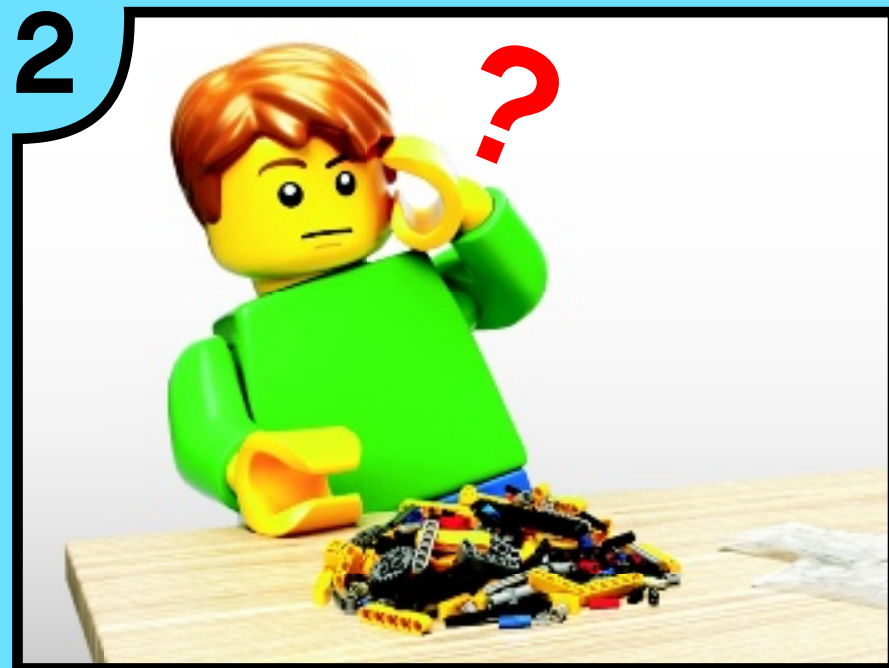
42024



1



2

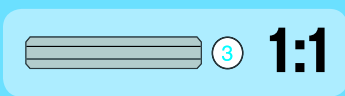
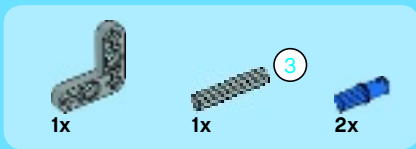
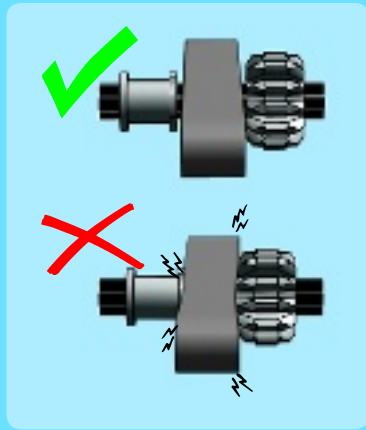


3

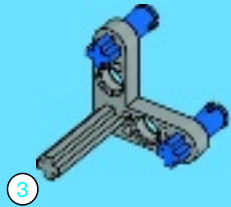


4

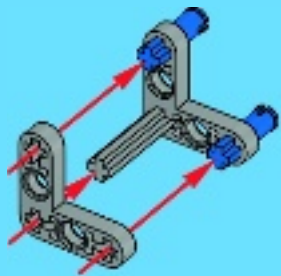




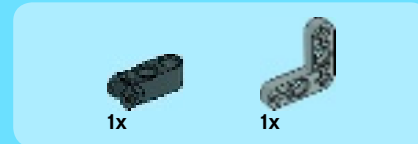
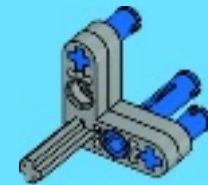
1



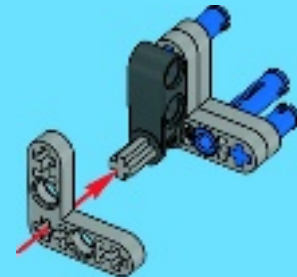
2



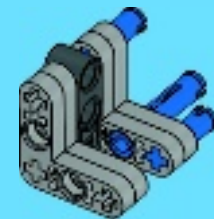
3



4

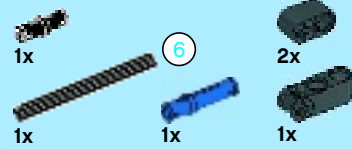
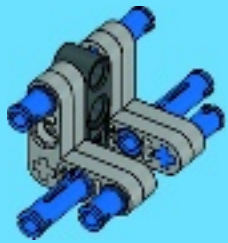


5

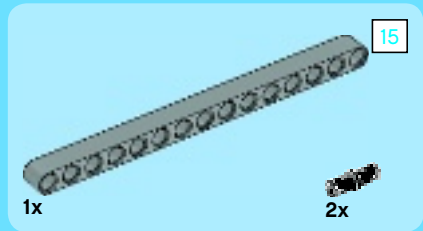
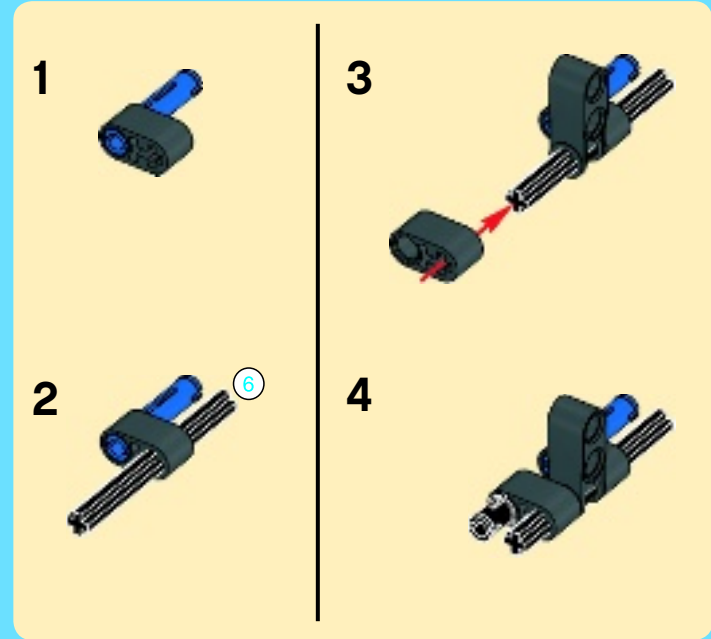
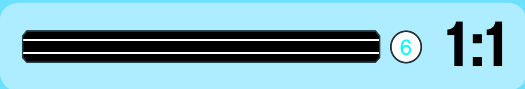




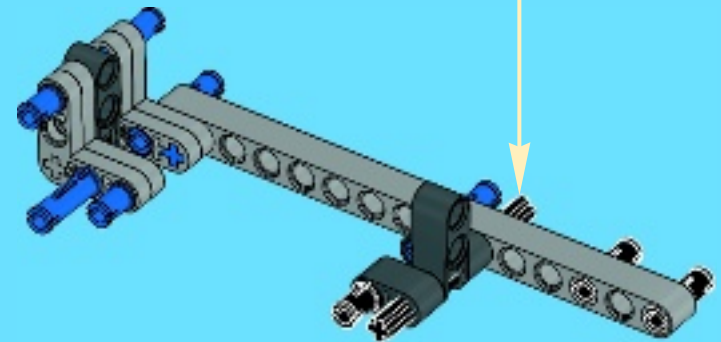
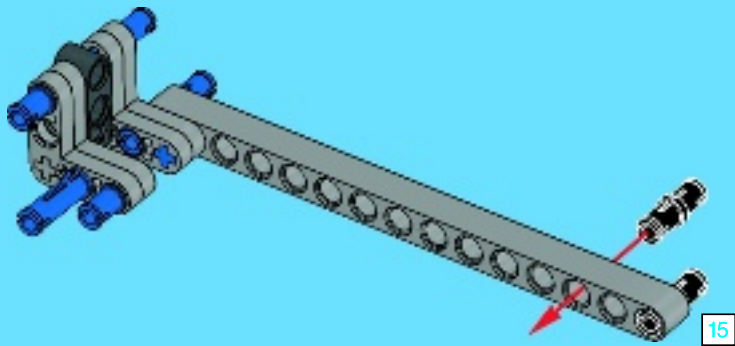
6

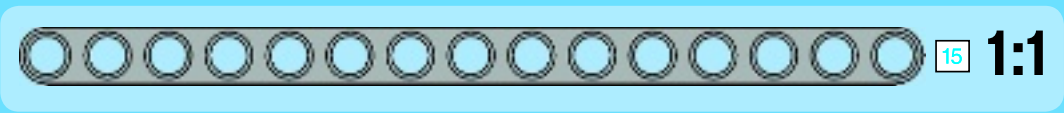
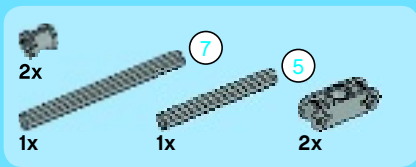


8

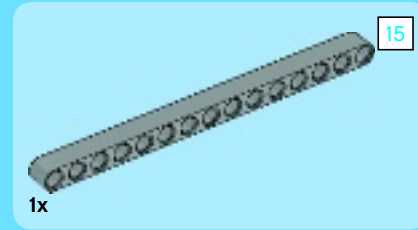
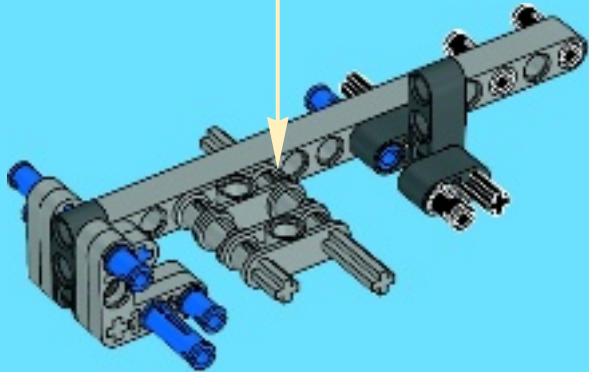
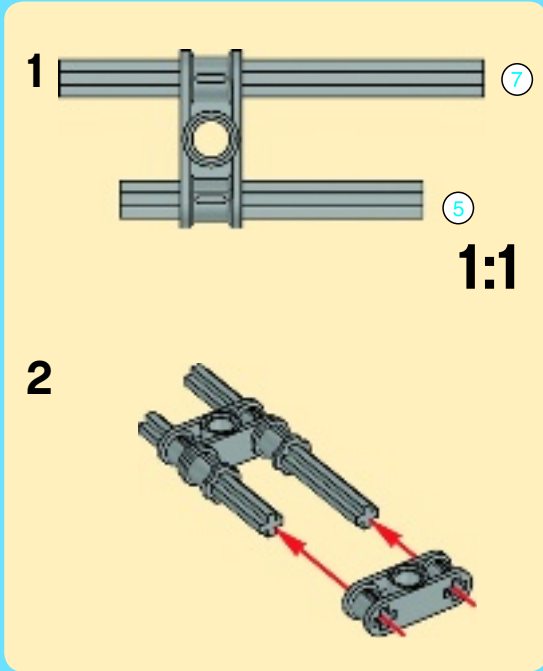


7

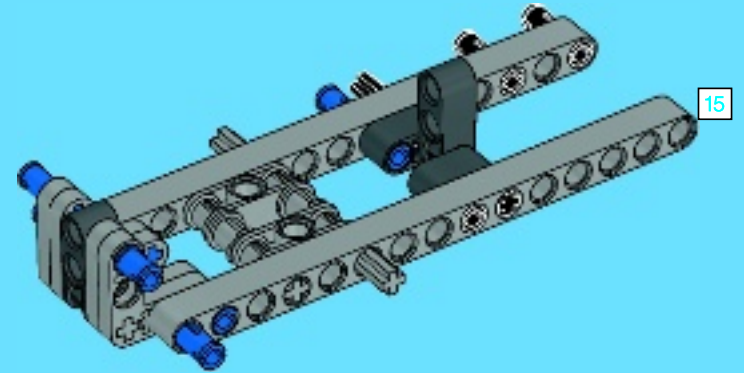




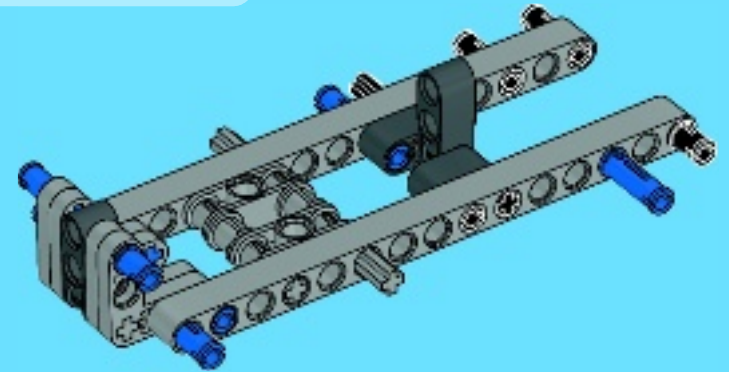
9

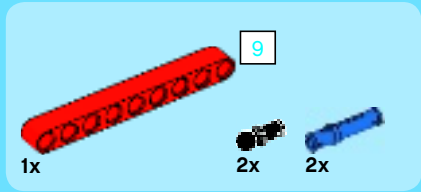


10

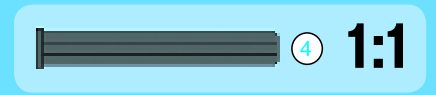
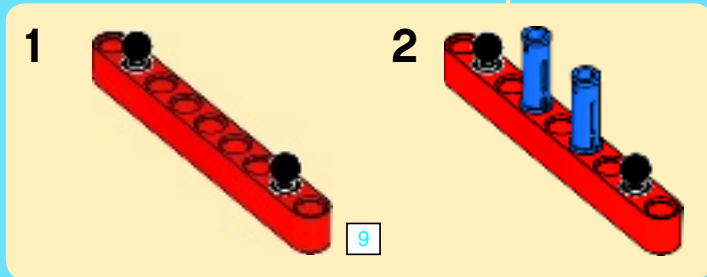
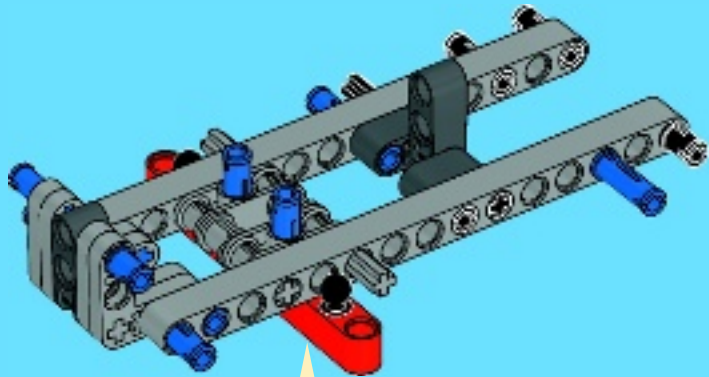


11

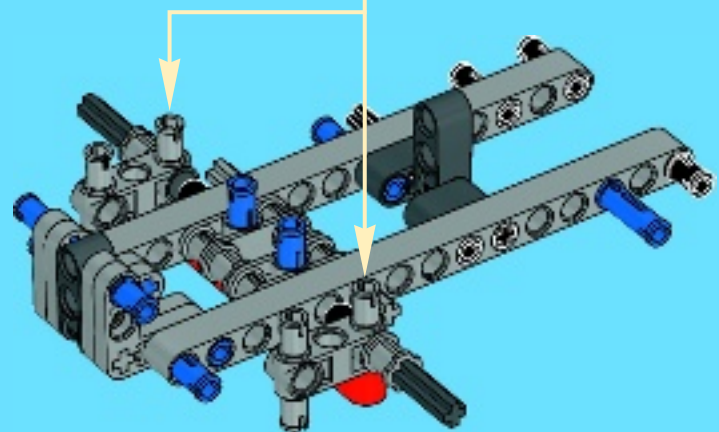
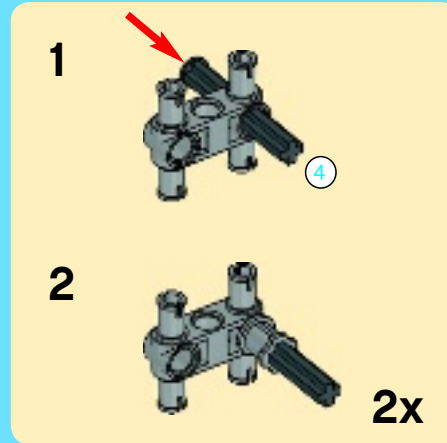


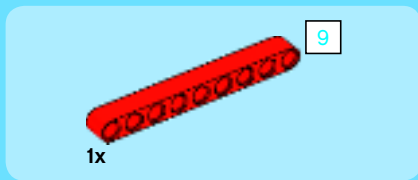


12

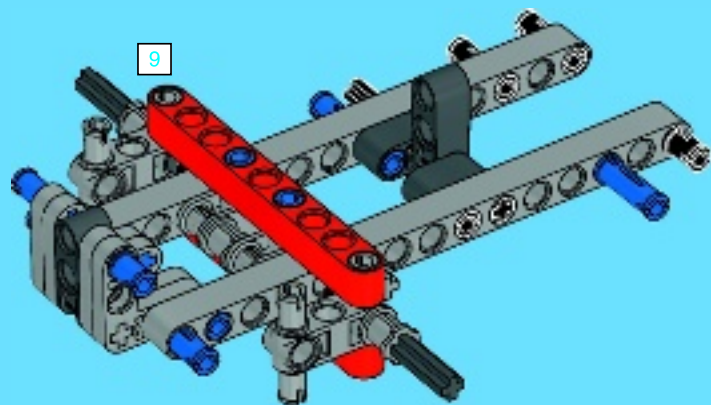


13

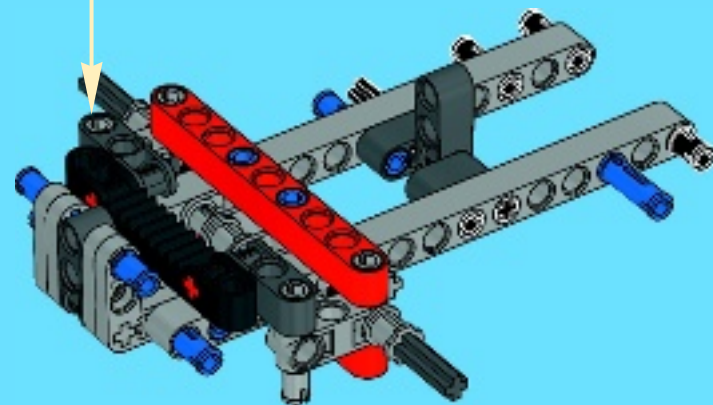
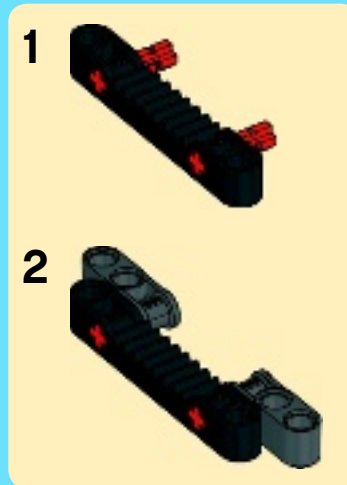


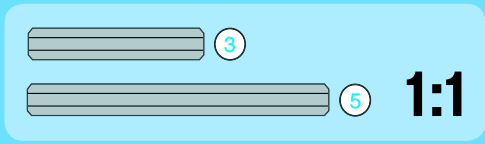
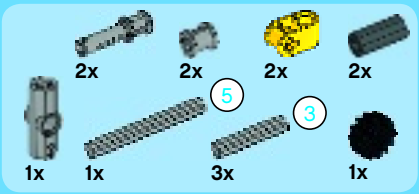


14

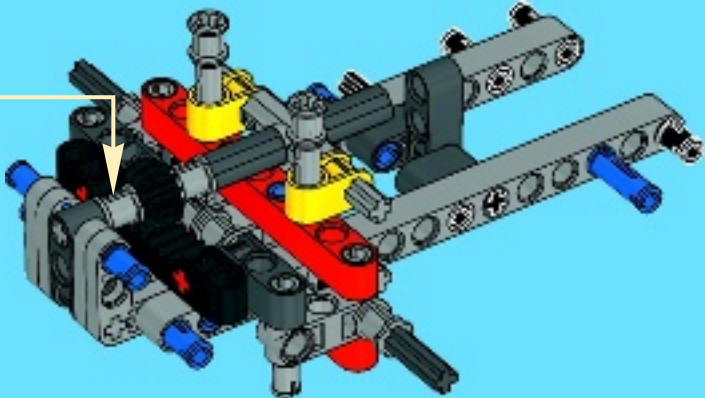
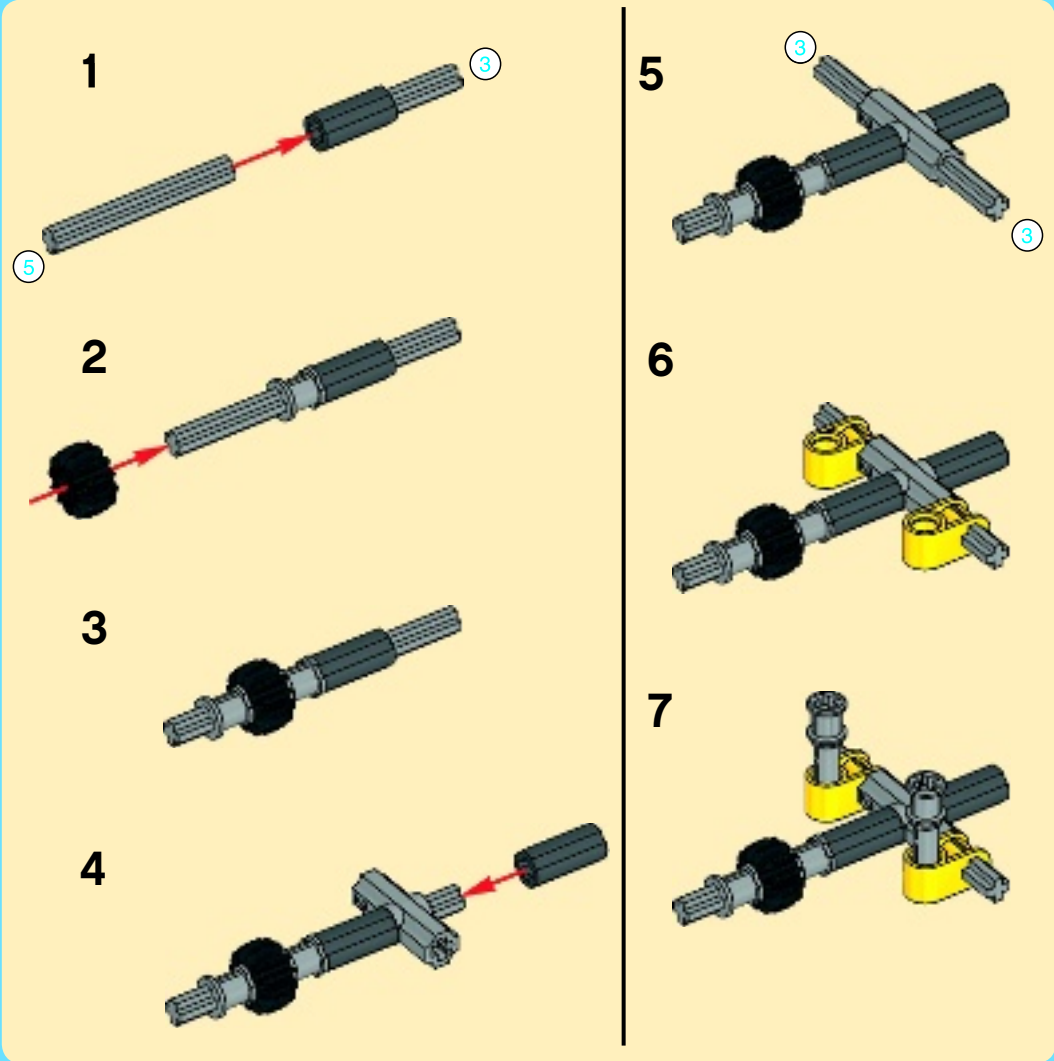


15

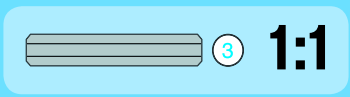
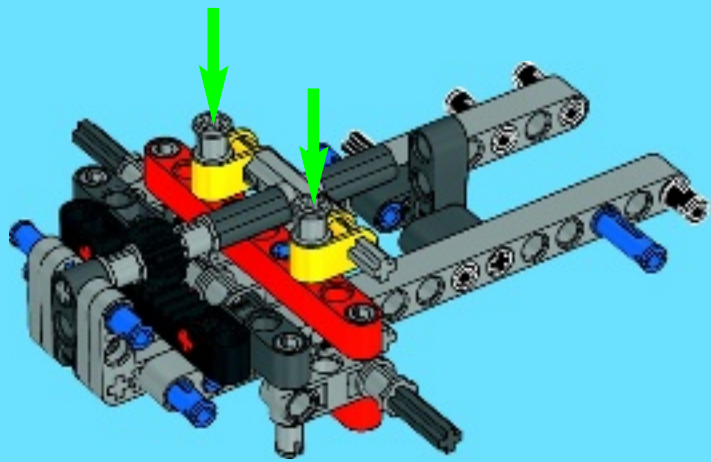




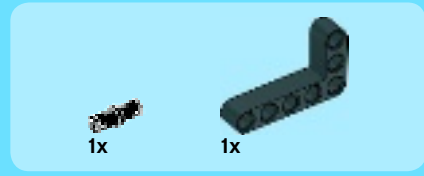
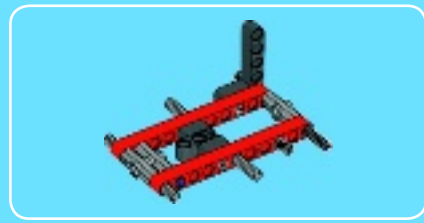
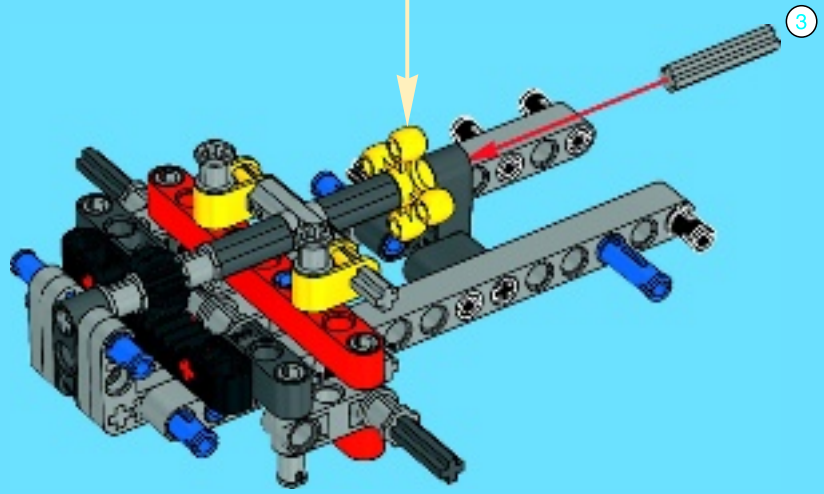
# 16



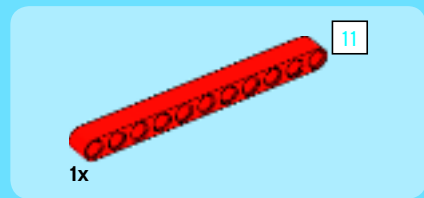




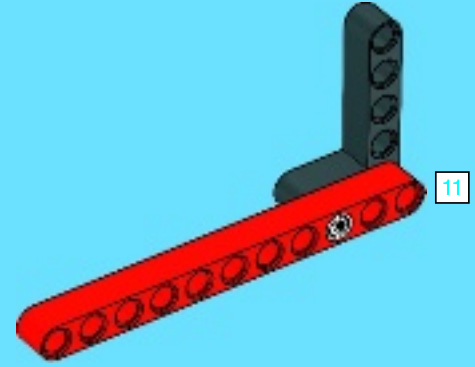
17

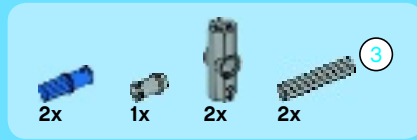
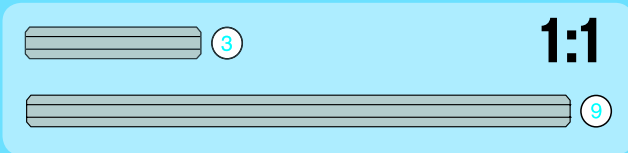
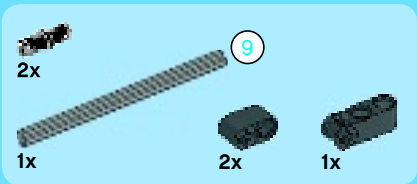


1

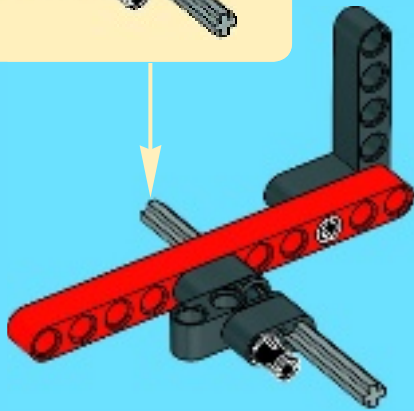
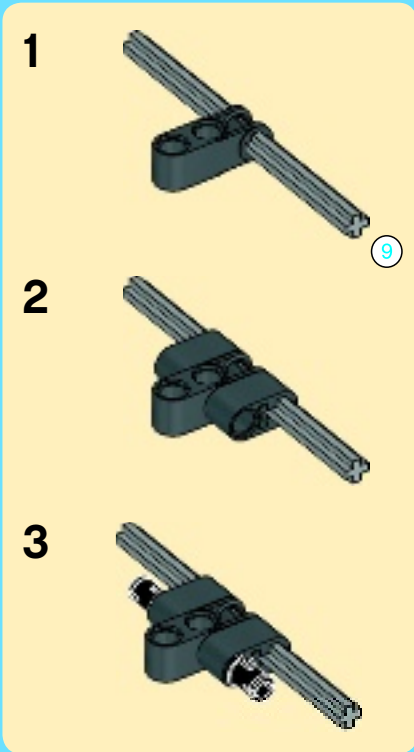


2

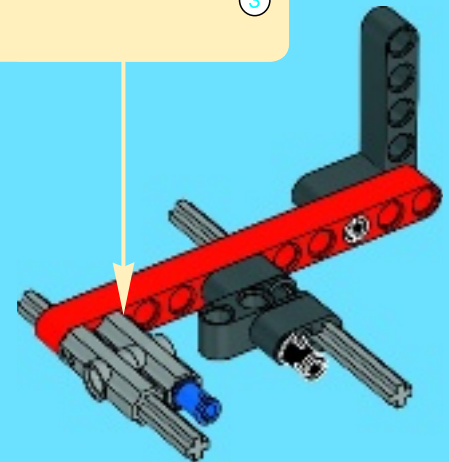
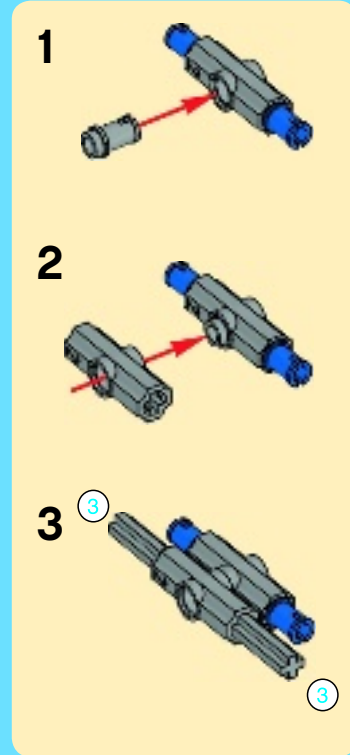


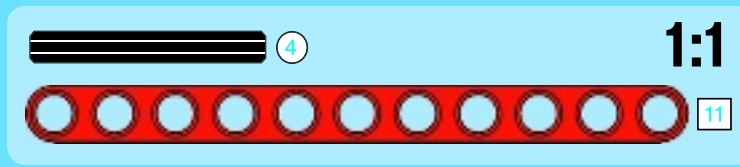
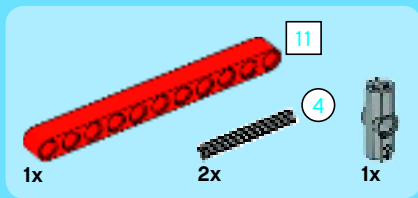


# 3

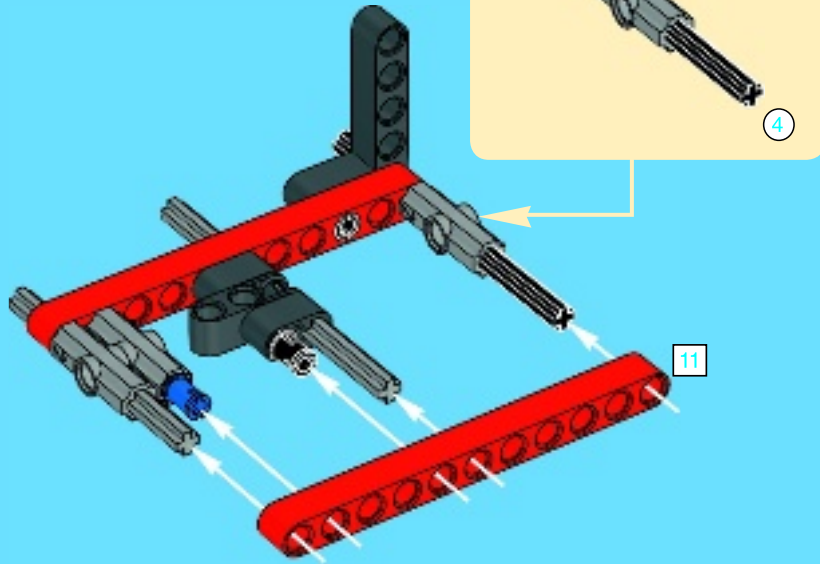


# 4

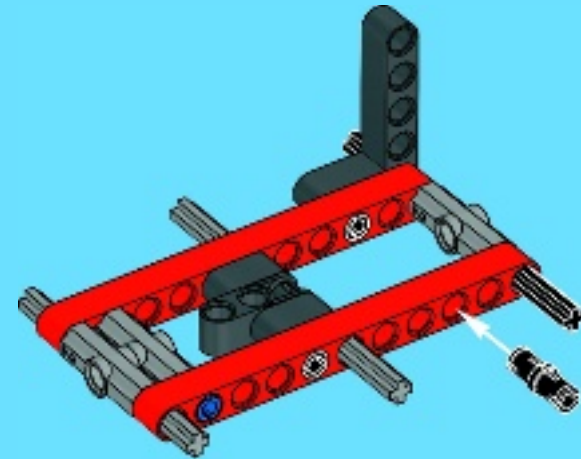




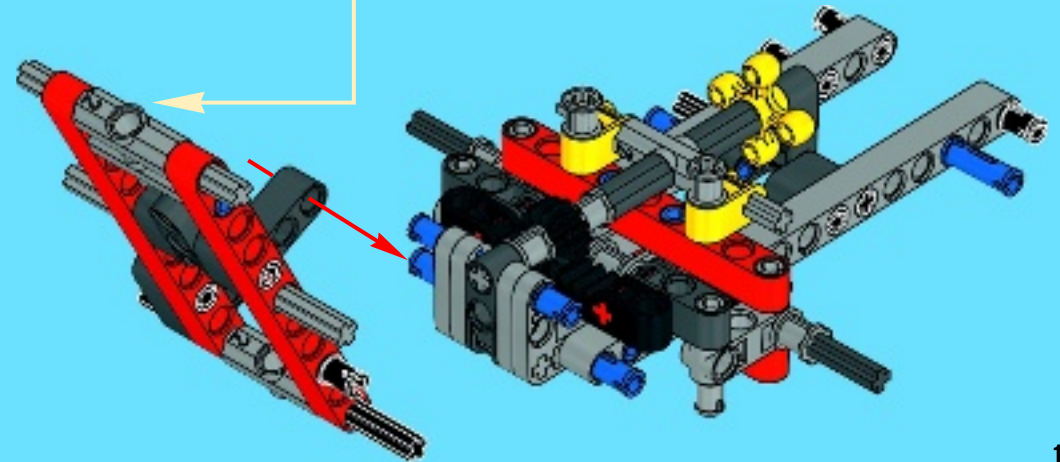
5

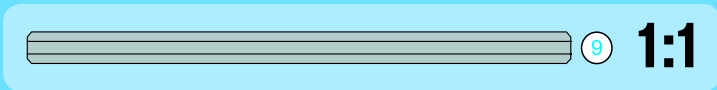
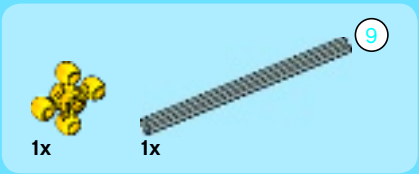


6

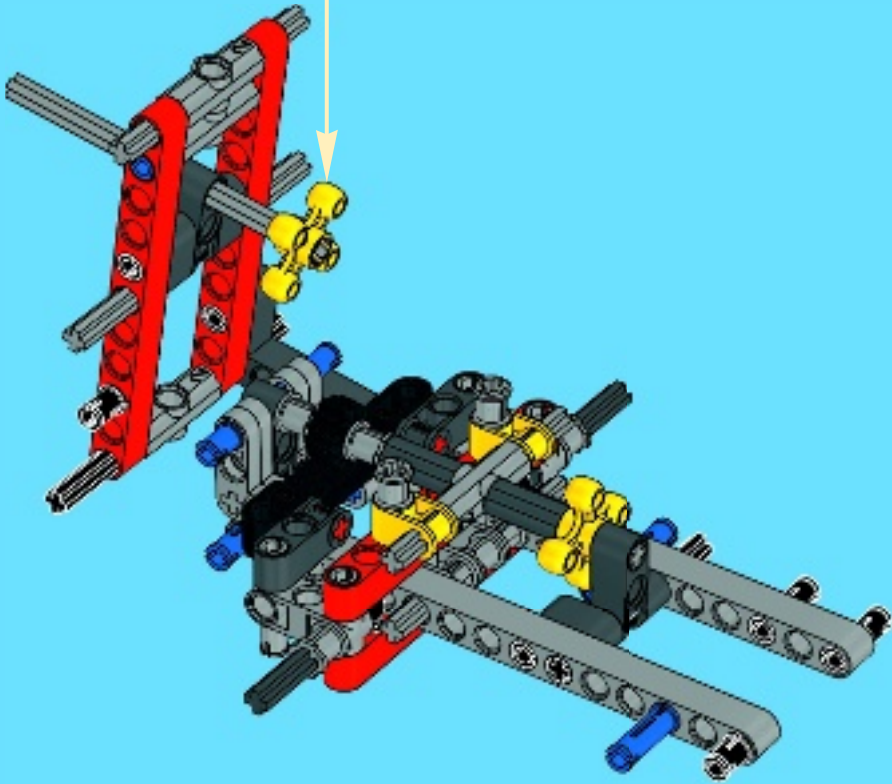
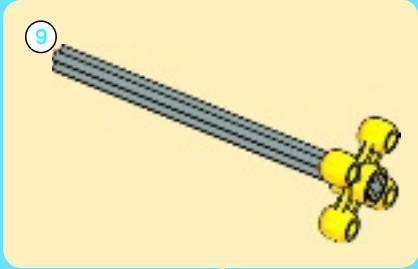


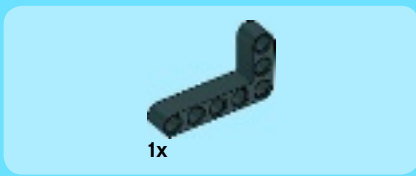
18



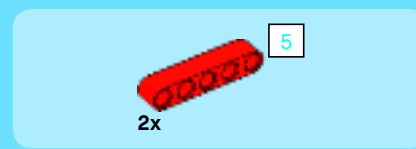
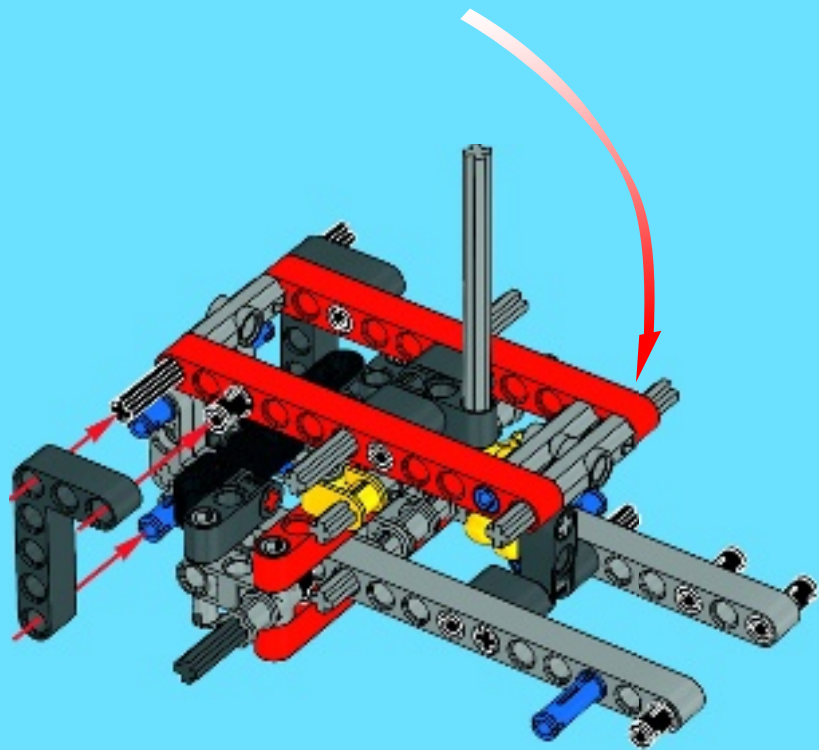


19

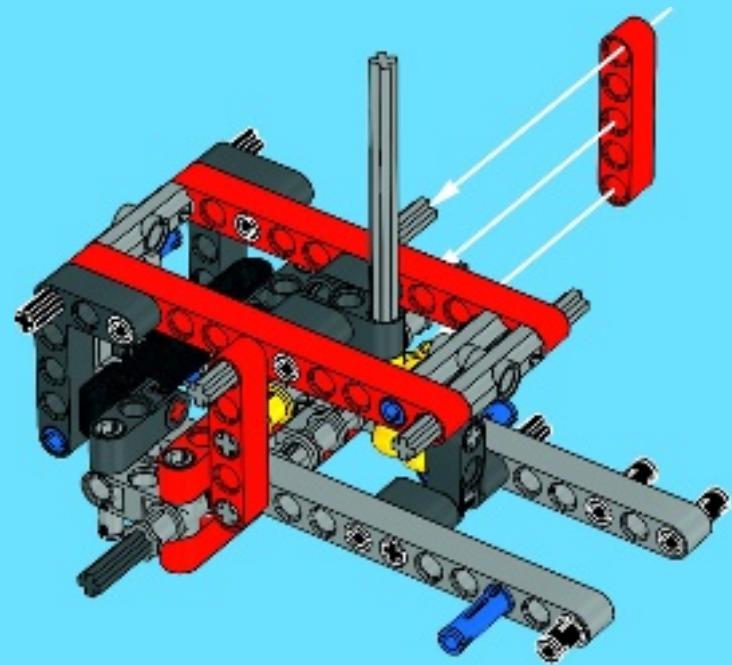




20



21





2x

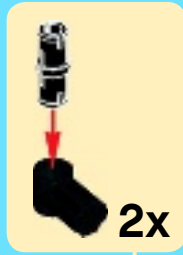


4x



2x

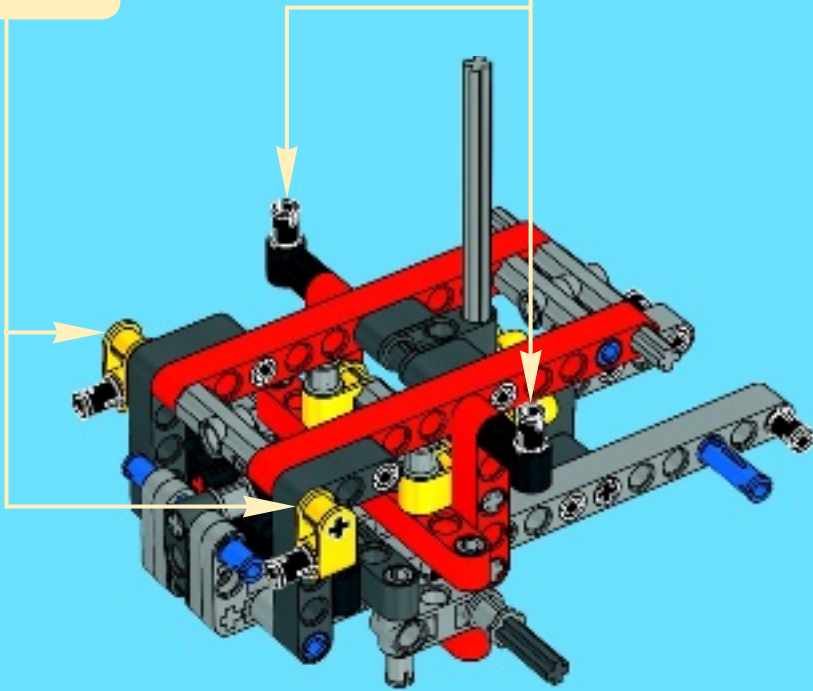
# 22



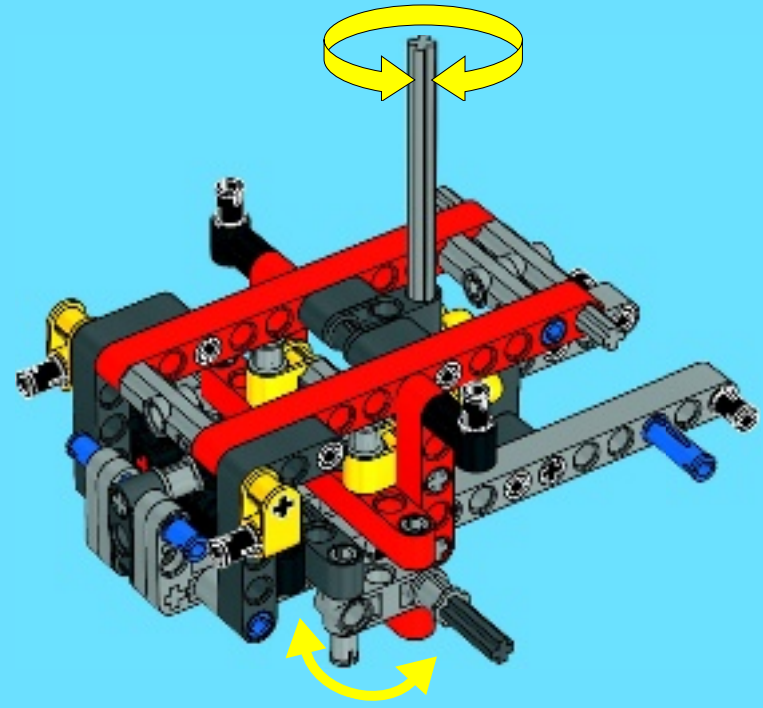
2x

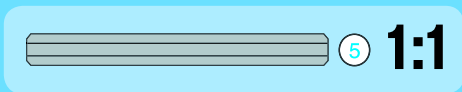
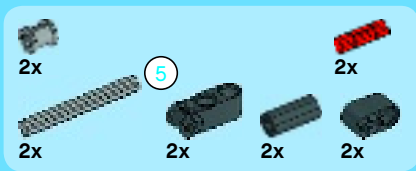


2x

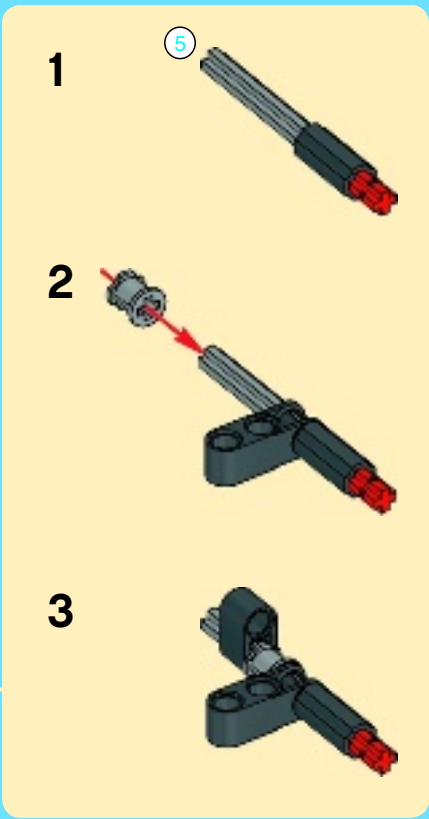
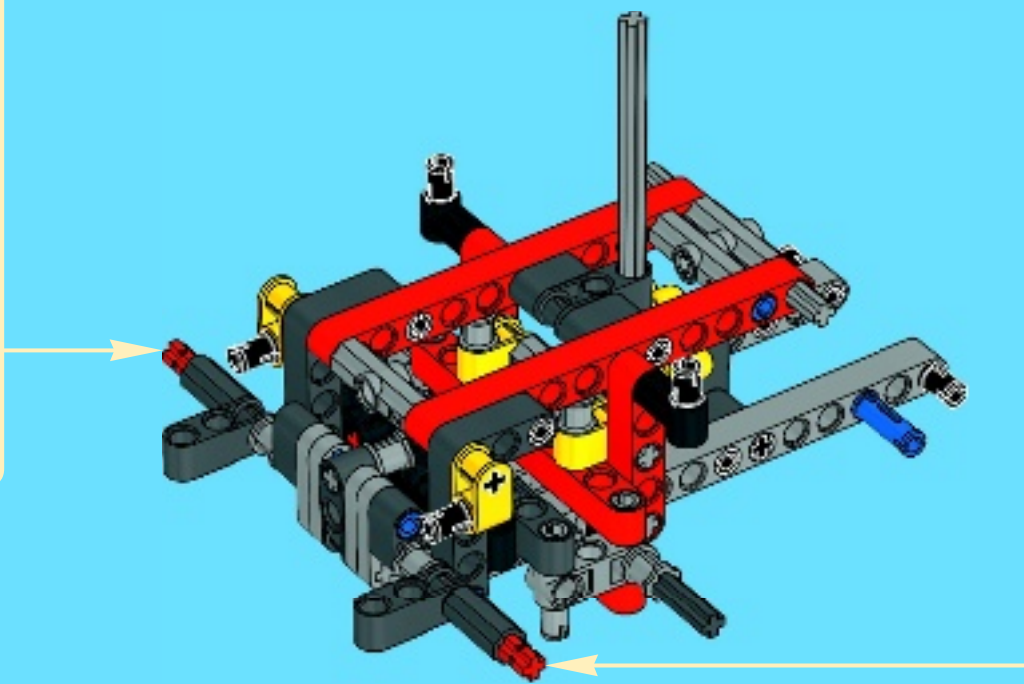
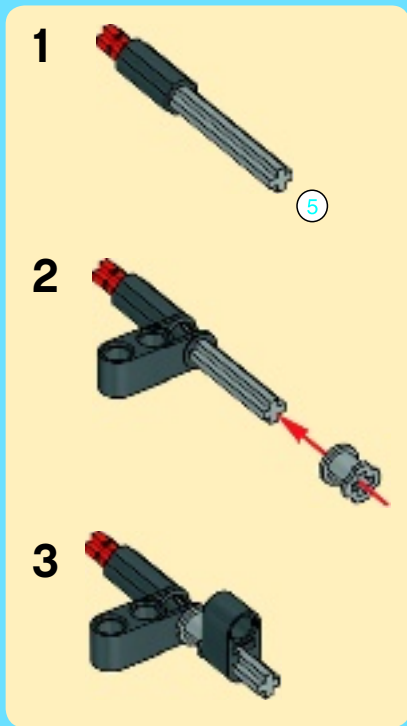


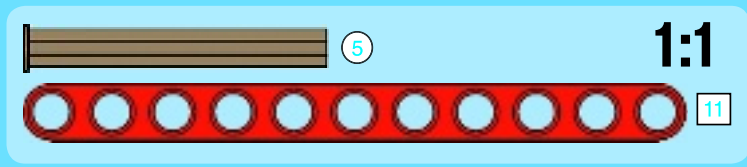
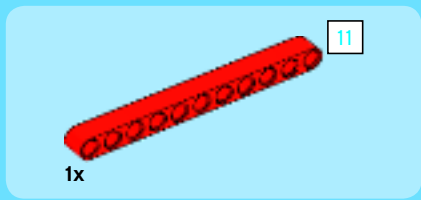
# 23



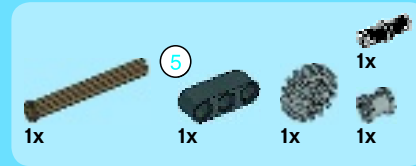
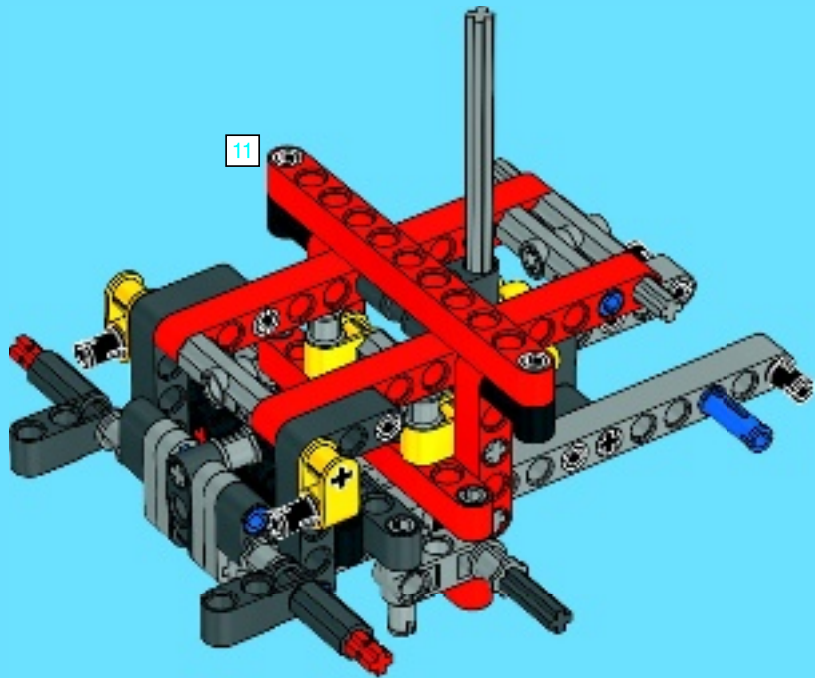


# 24

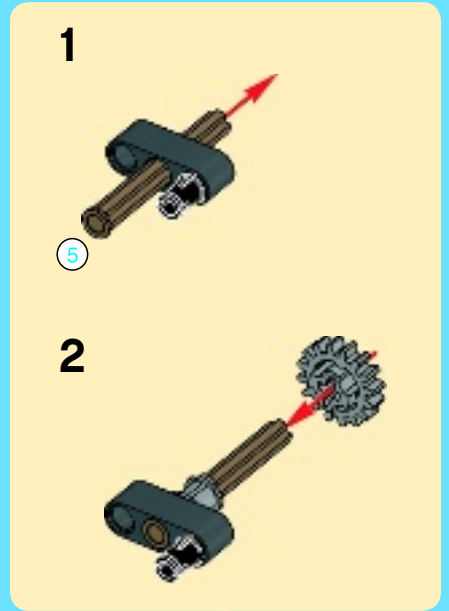
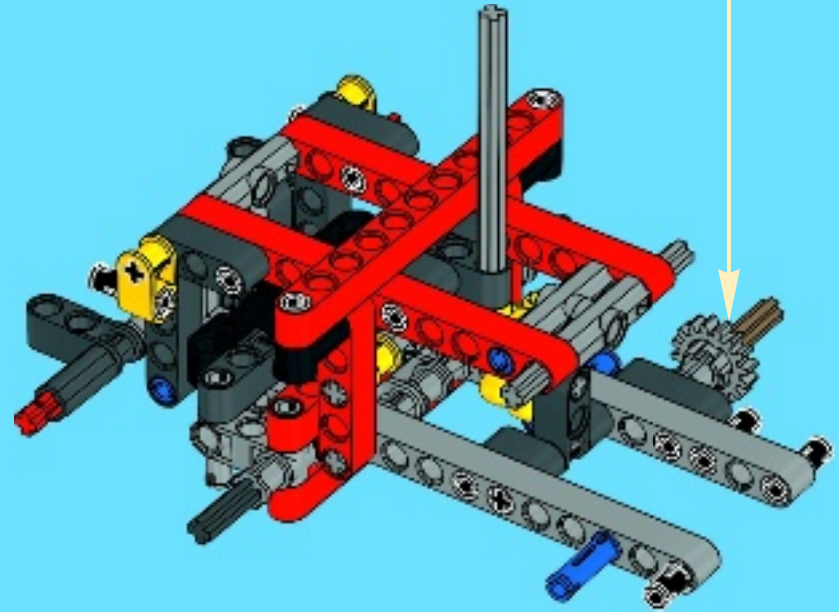




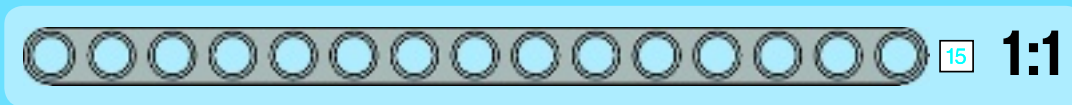
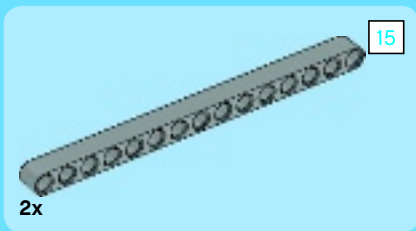
25



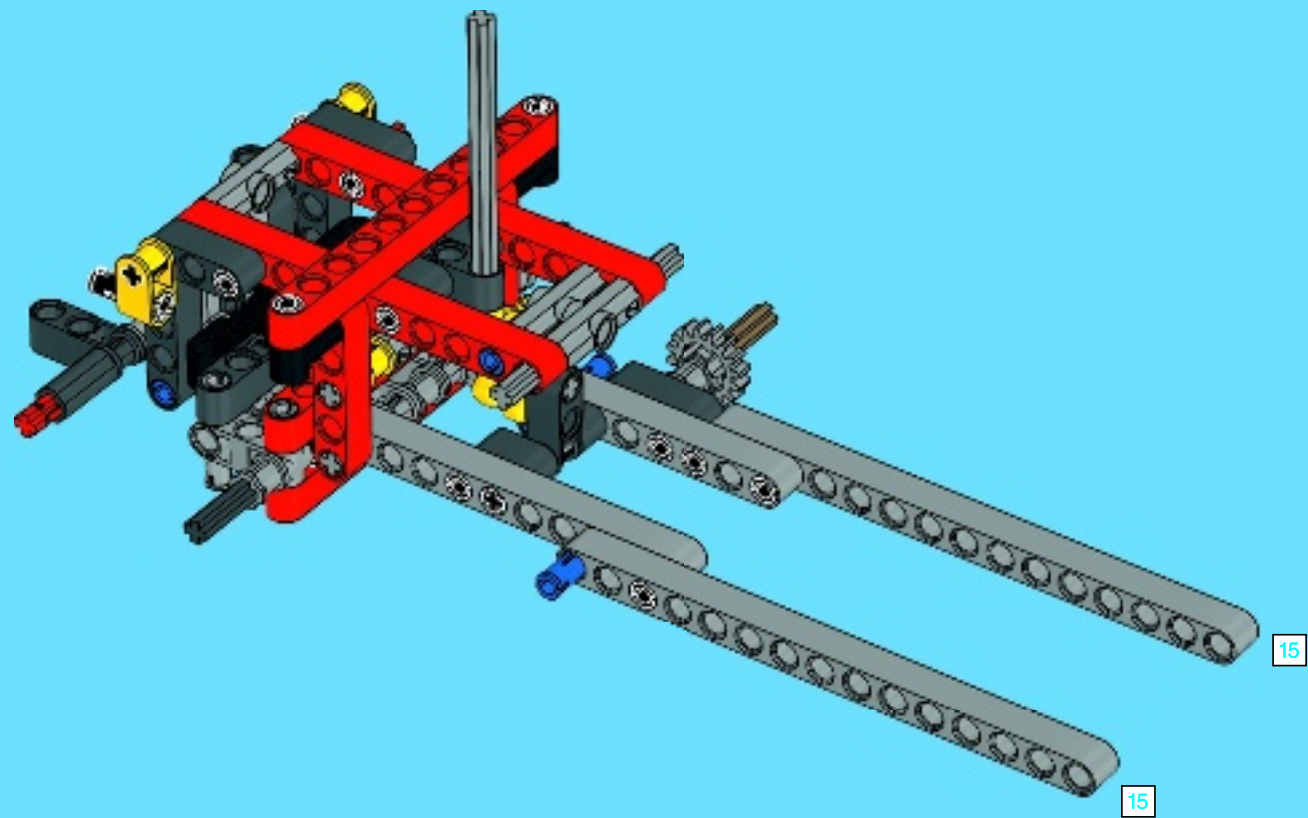
26







27

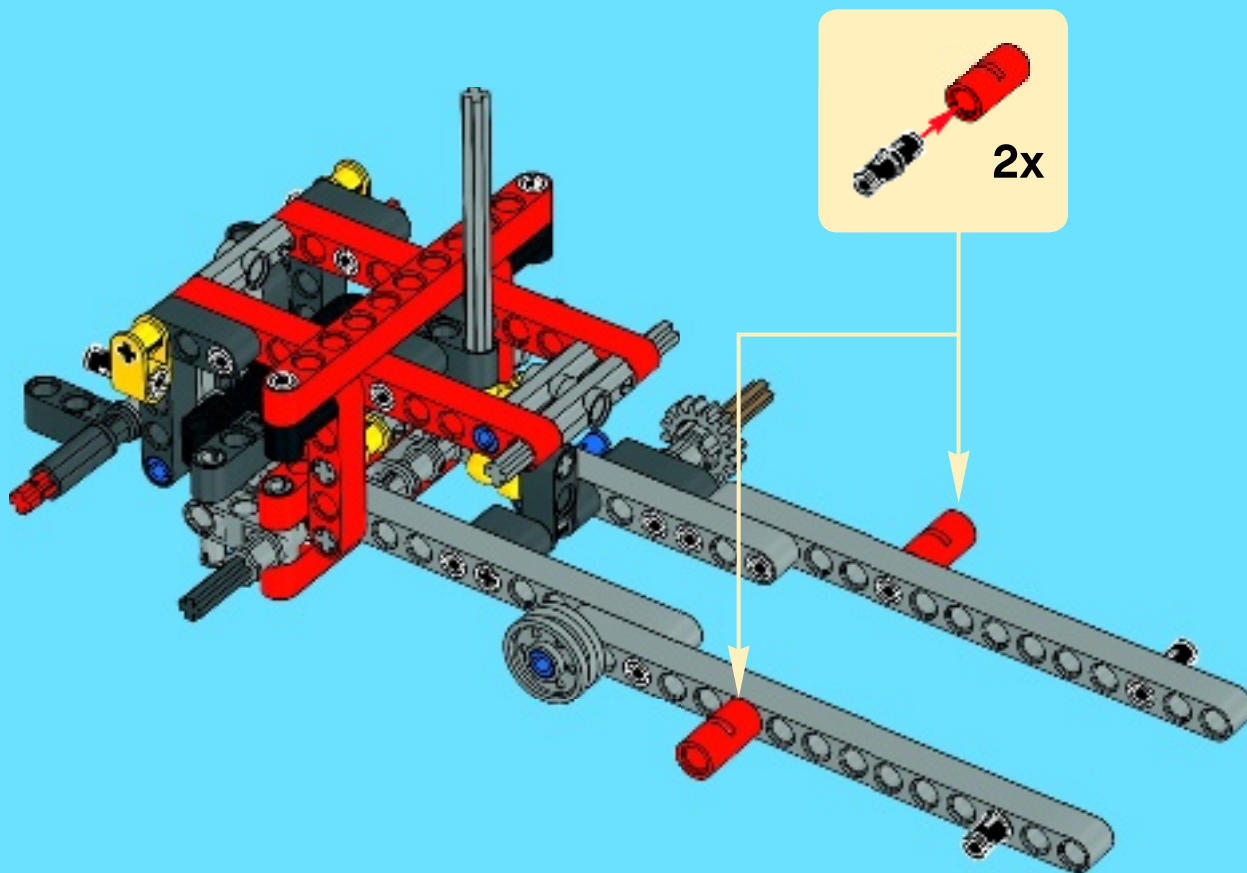


4x

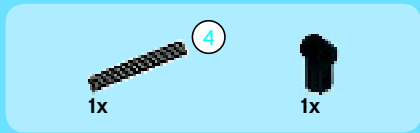
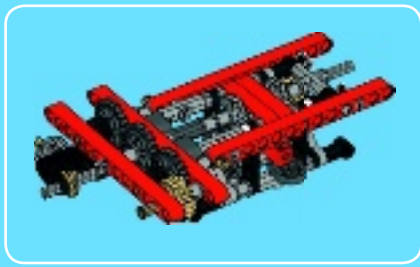
2x

1x

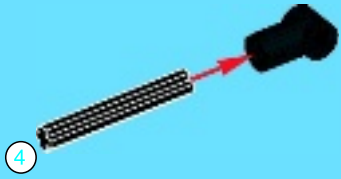
# 28



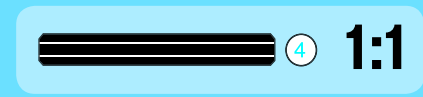
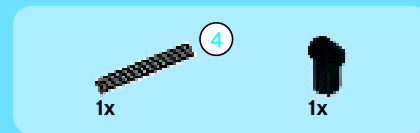
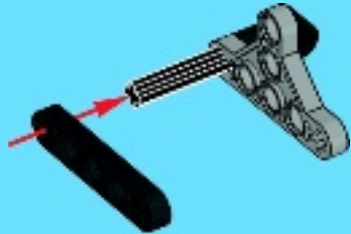
2x



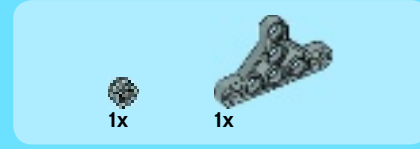
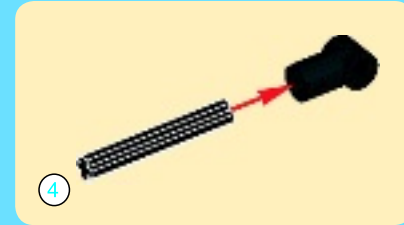
1



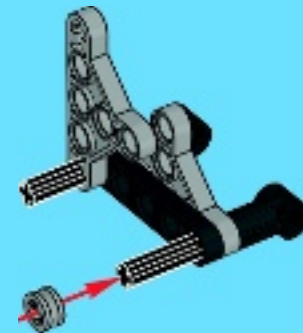
2



3

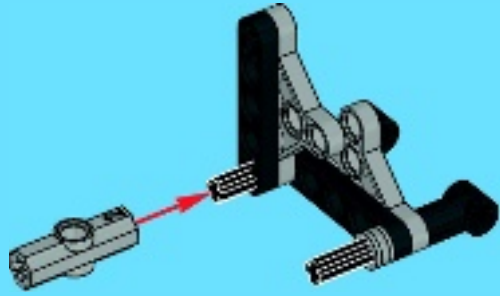


4

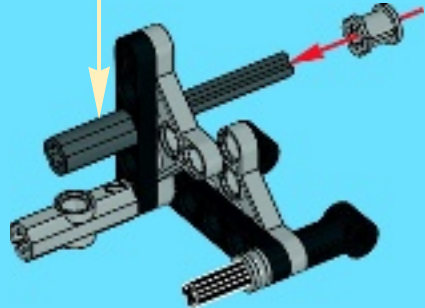
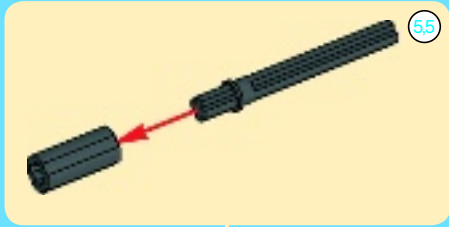




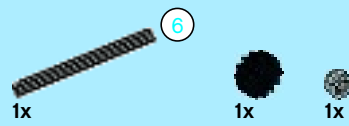
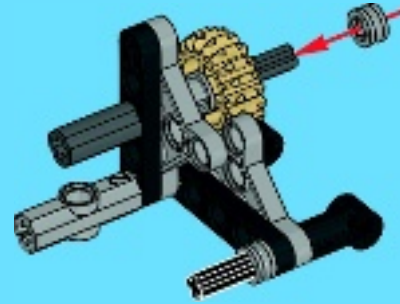
5



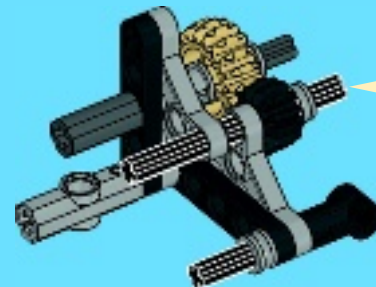
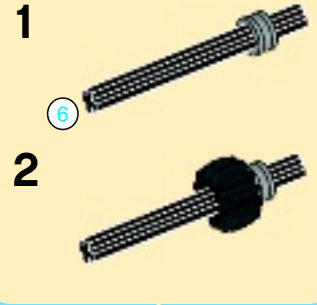
6



7

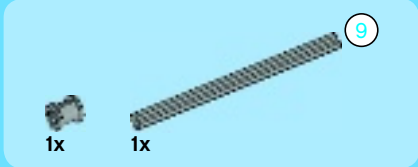
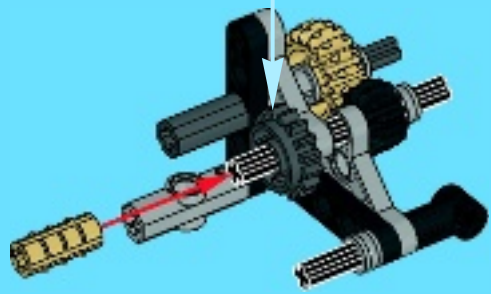
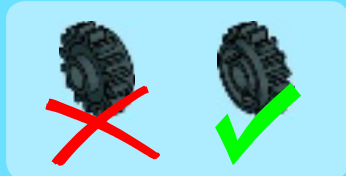


8

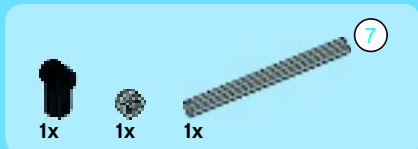
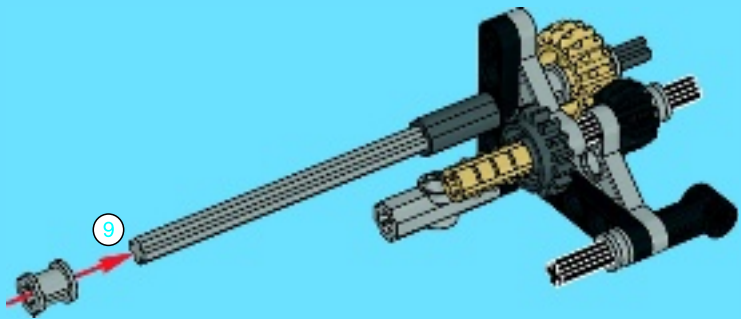




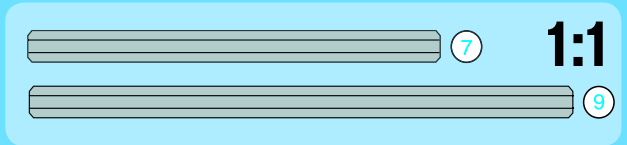
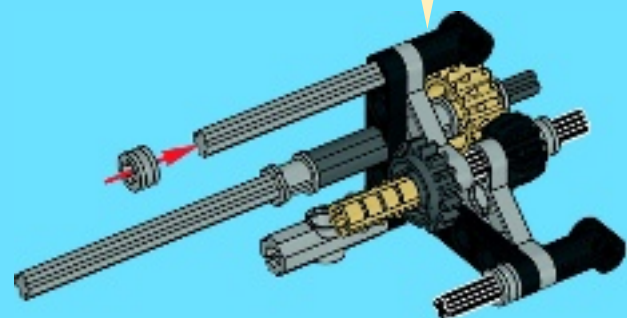
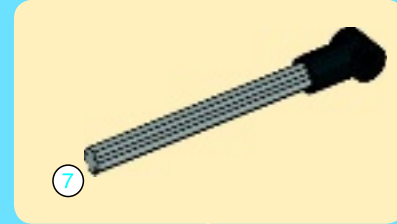
9

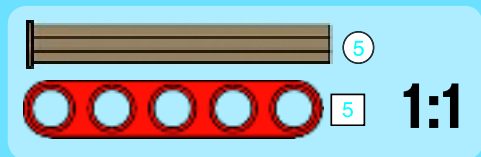
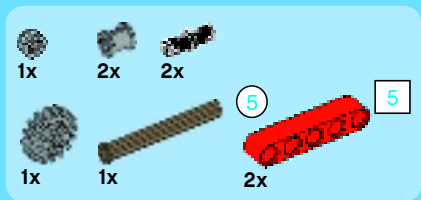


10

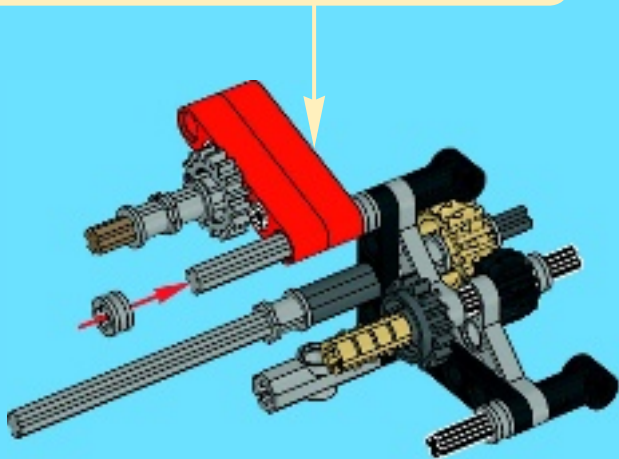
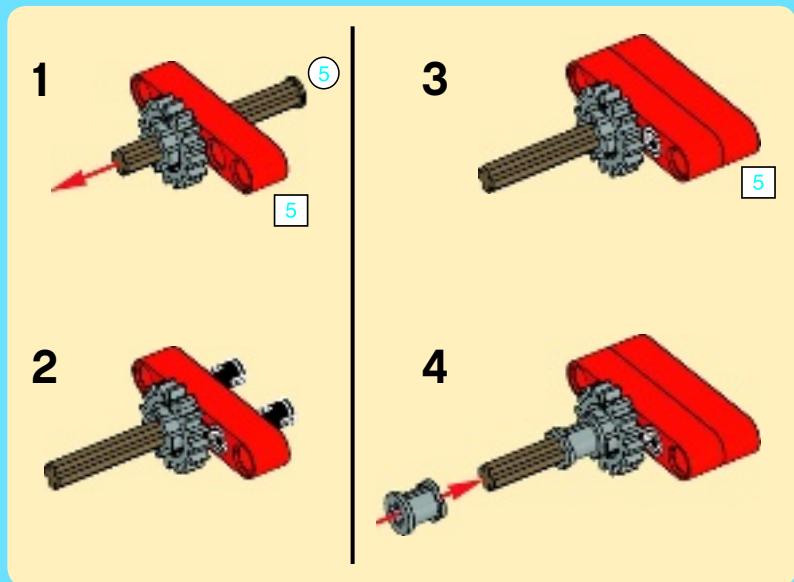


11

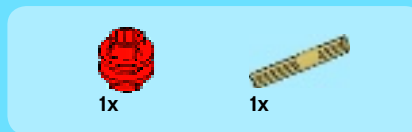
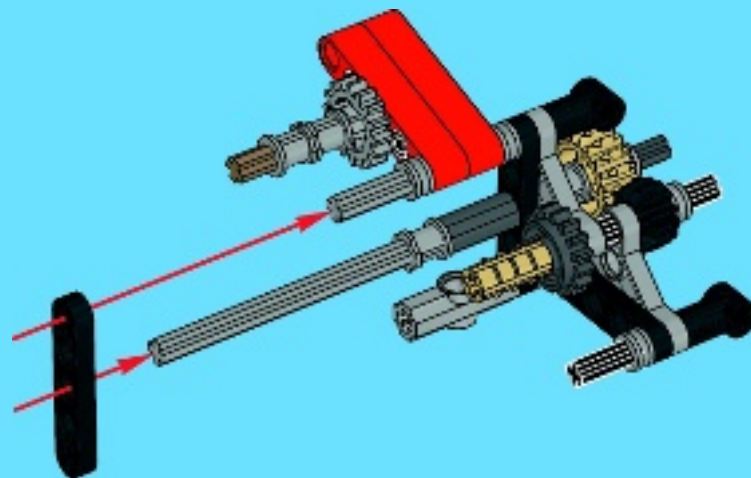




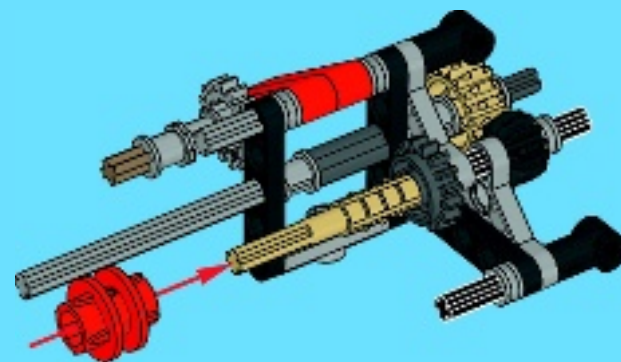
12

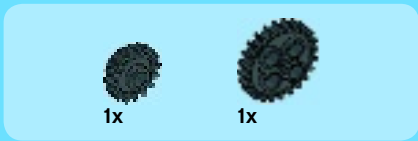


13

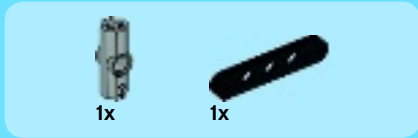
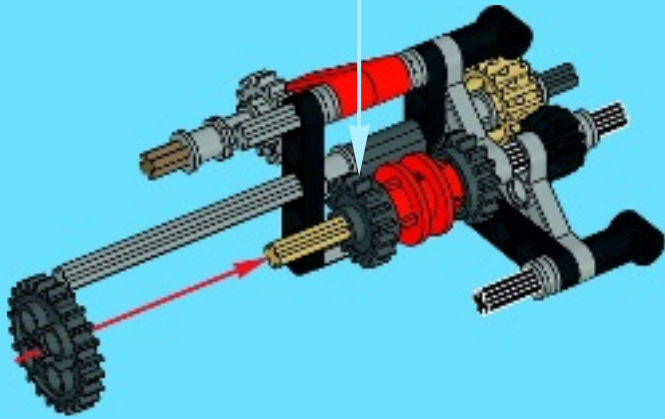
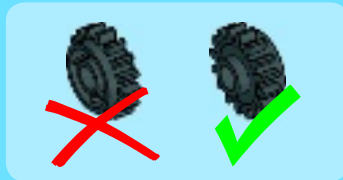


14

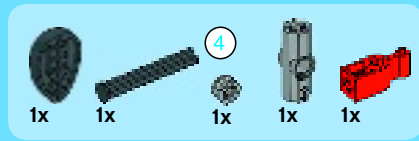
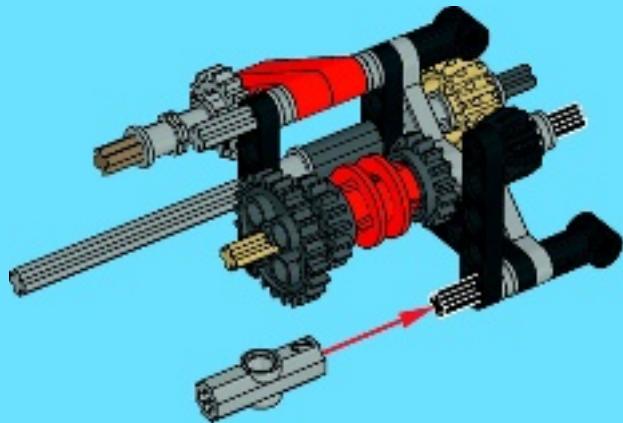




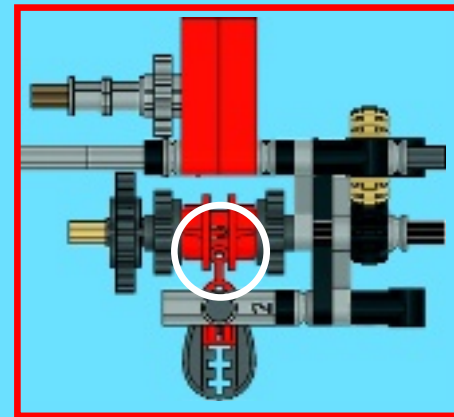
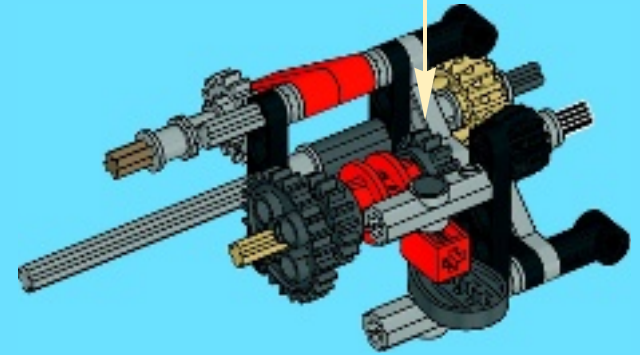
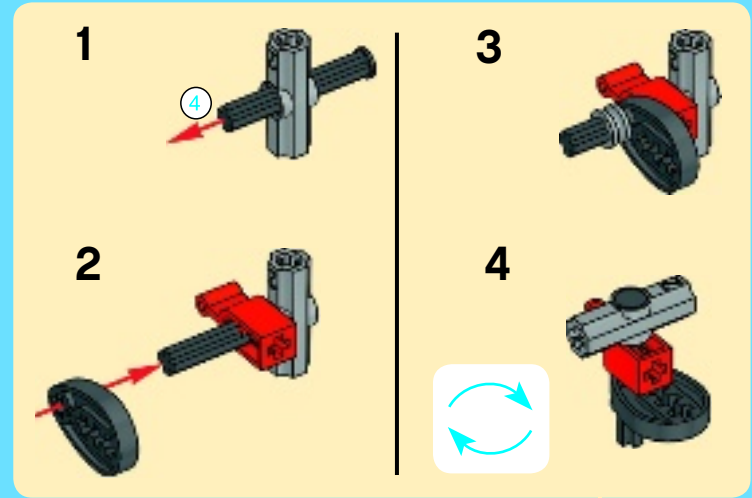
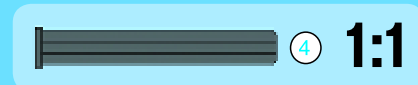
15



16



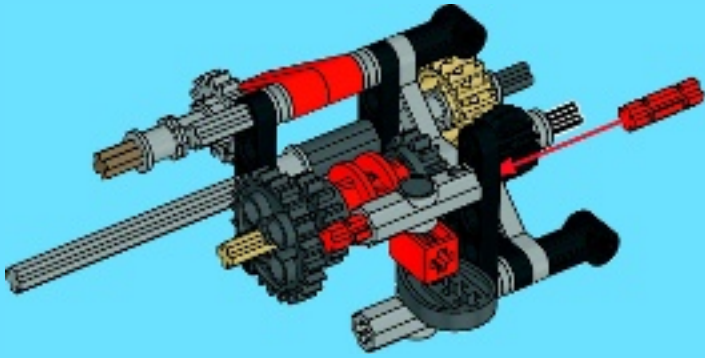
17





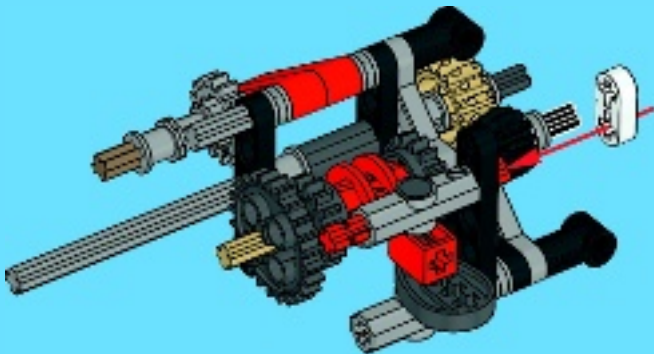
2x

18



1x

19



1x



1x

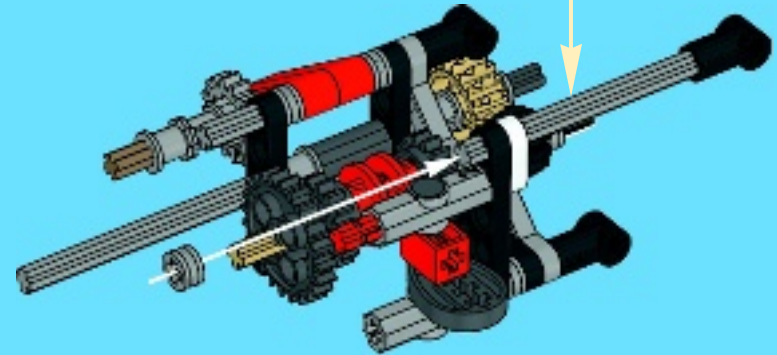


1x

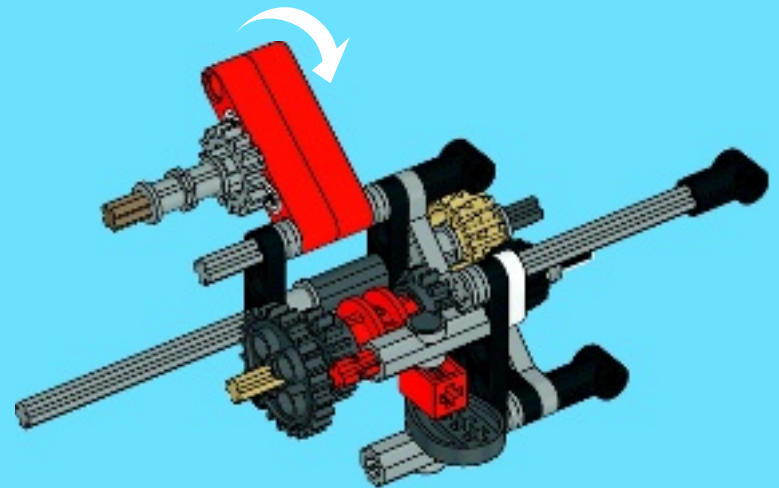


1:1

20

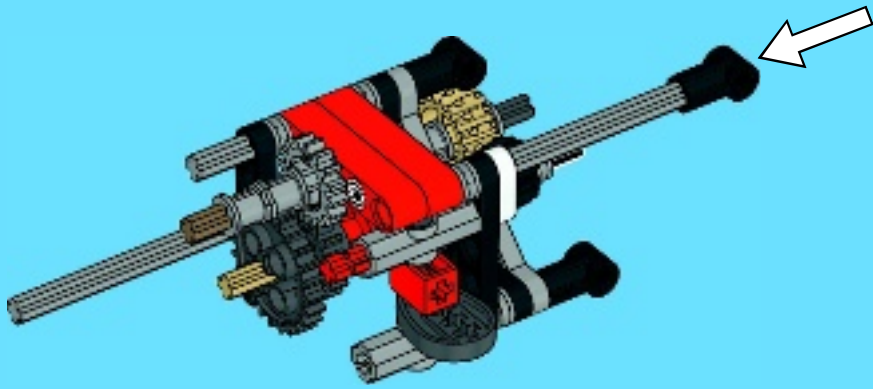


21

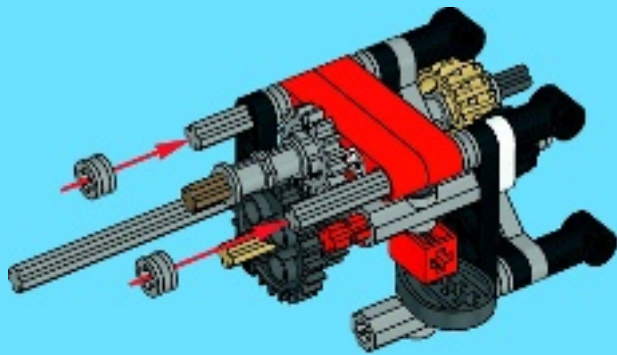




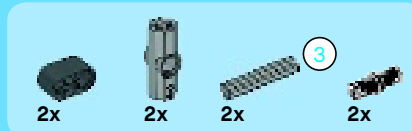
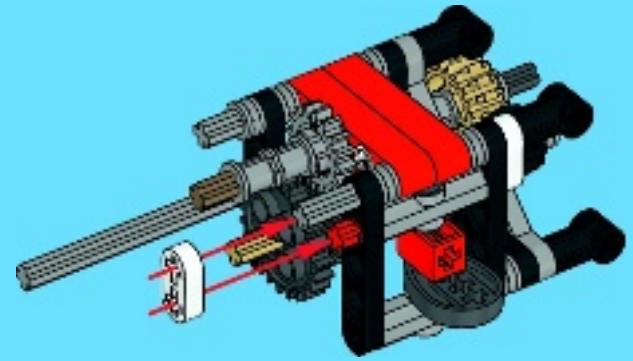
22



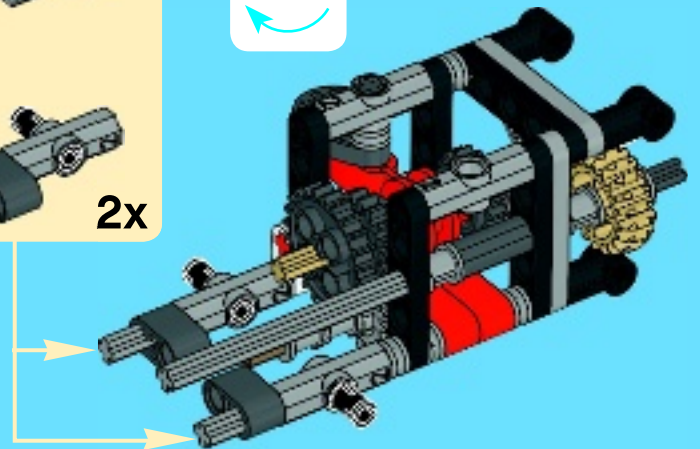
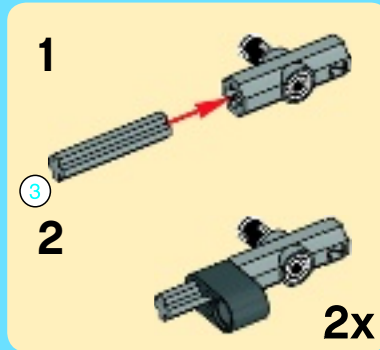
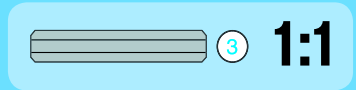
23



24

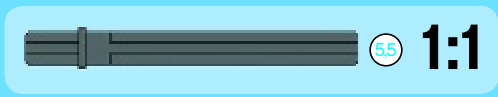
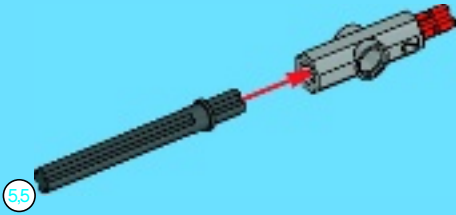


25

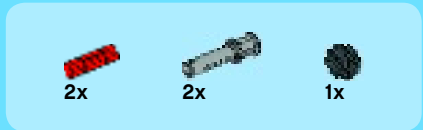




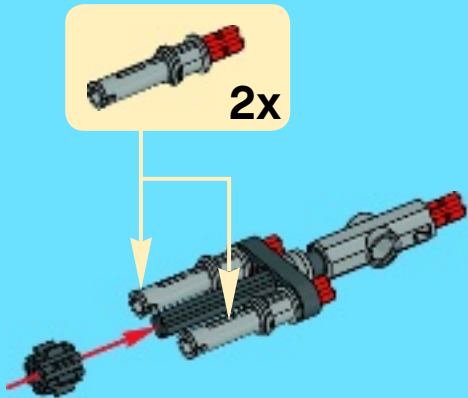
1



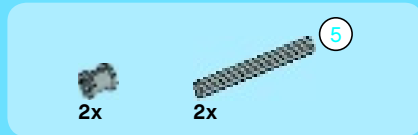
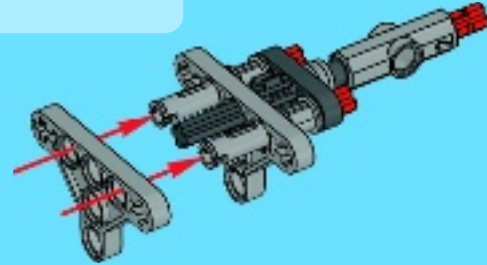
2



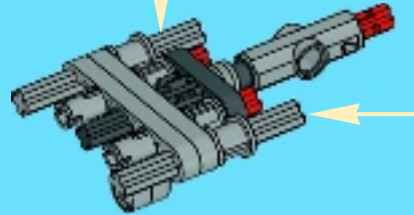
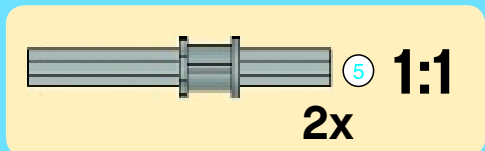
3



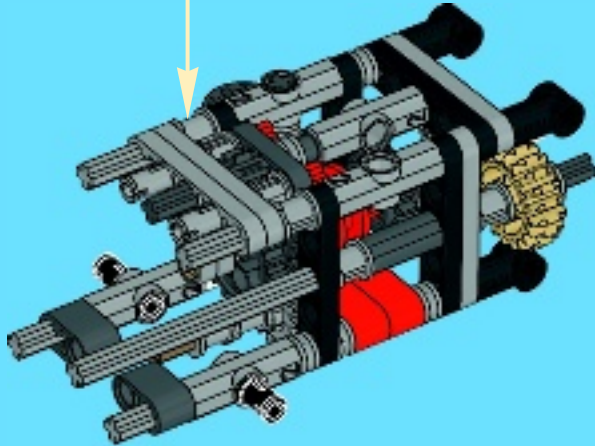
4



5



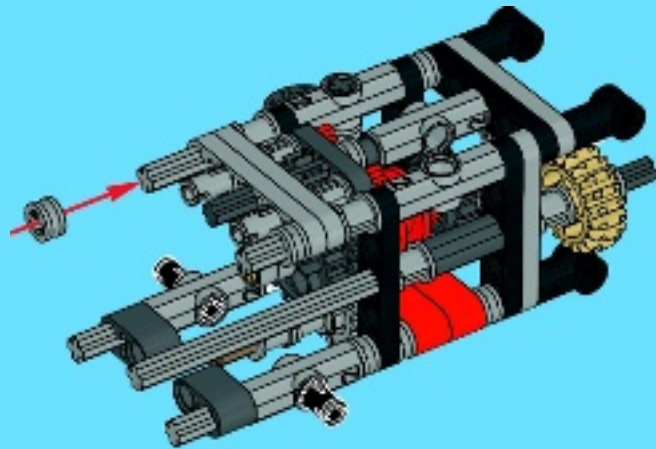
26





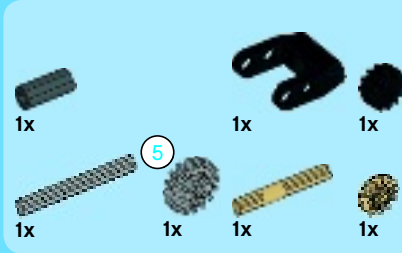
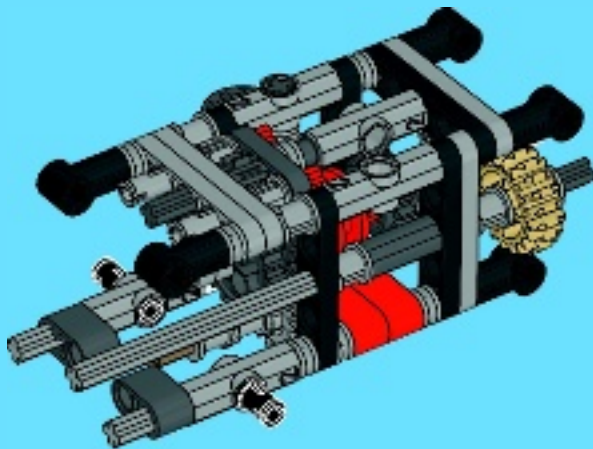
2x

# 27

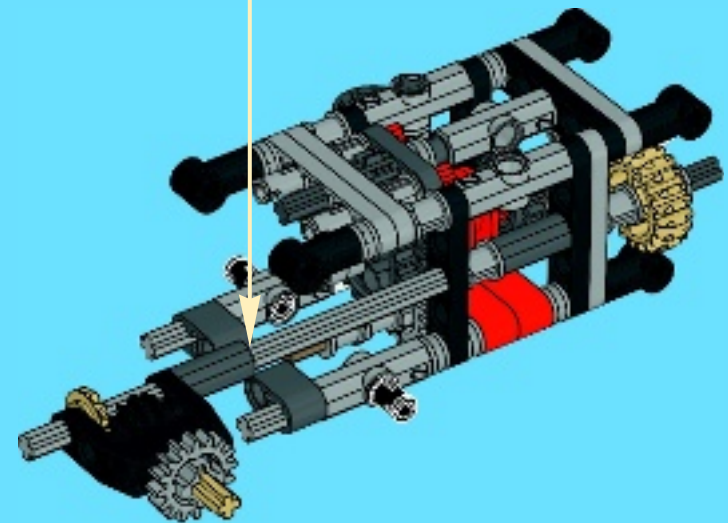
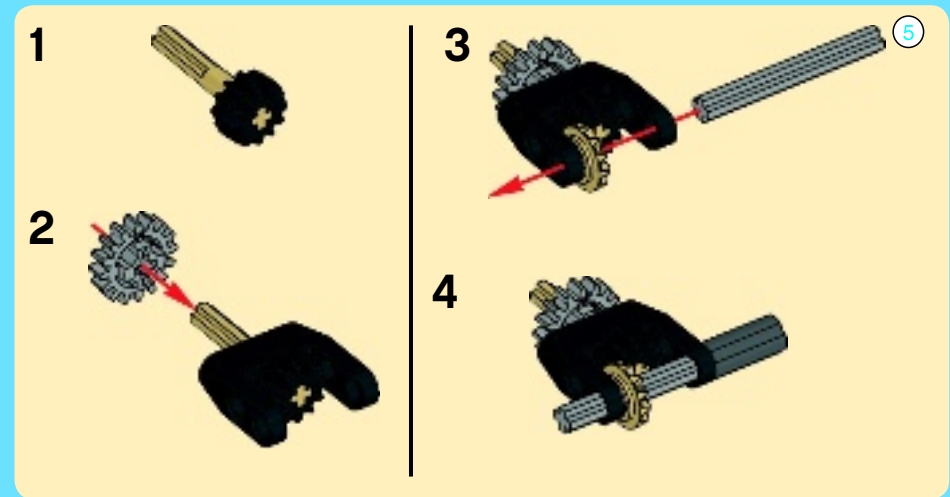


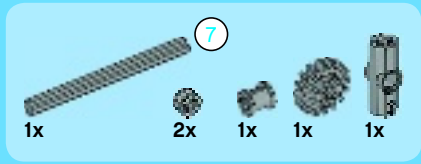
2x

# 28

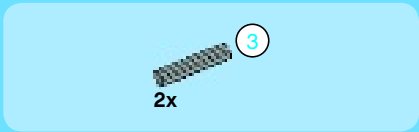
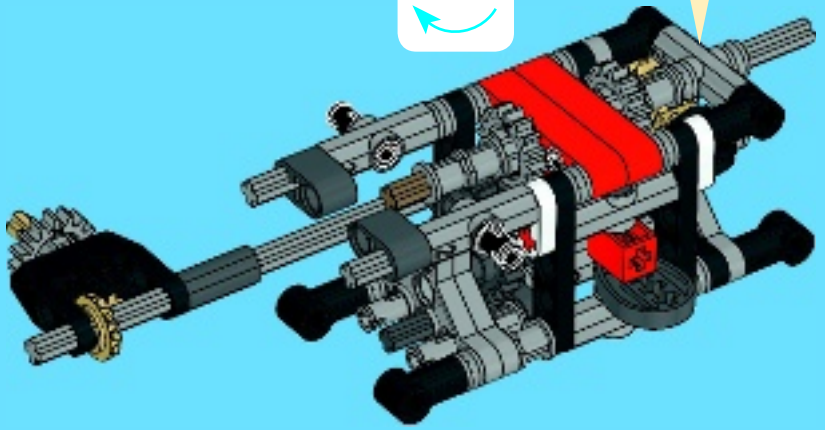
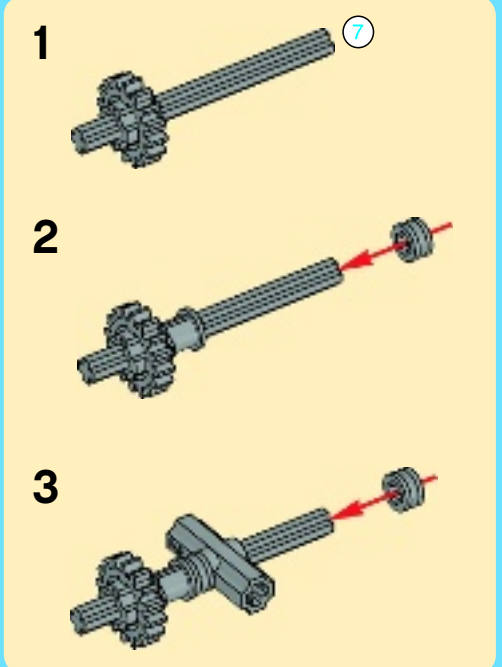
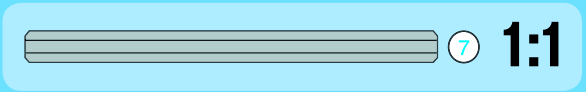


# 29

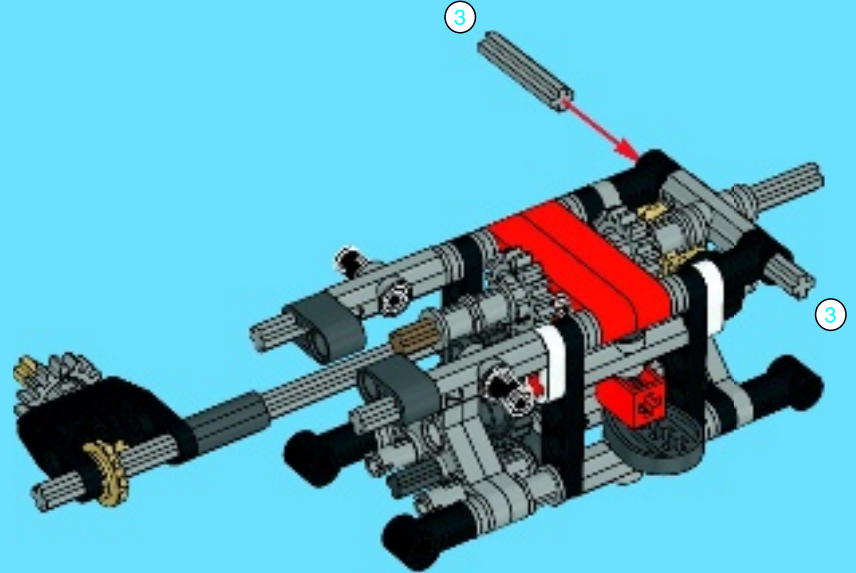
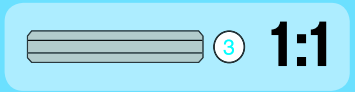


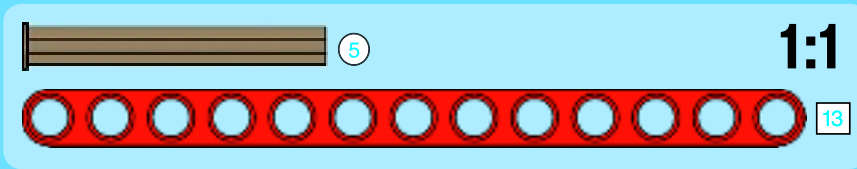
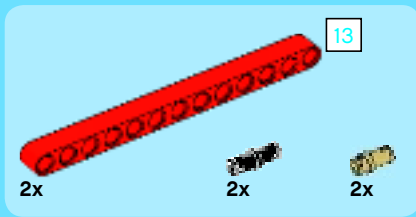


30

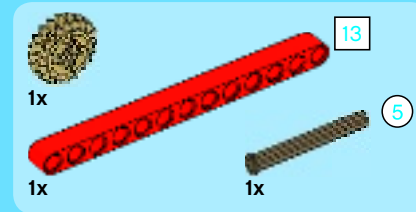
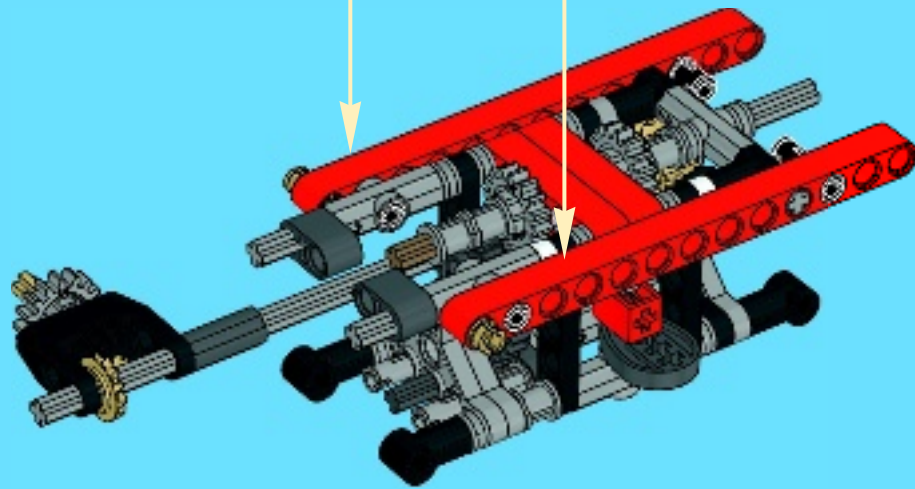


31

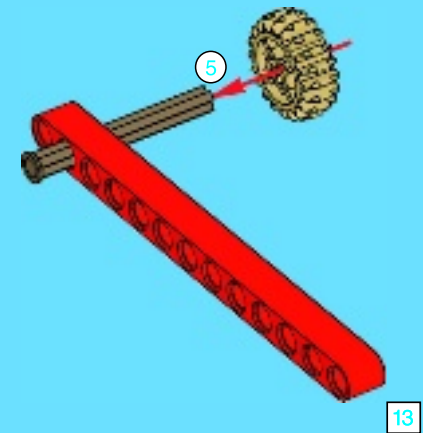


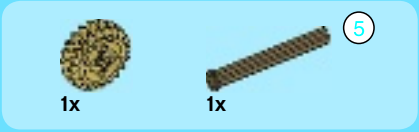


32

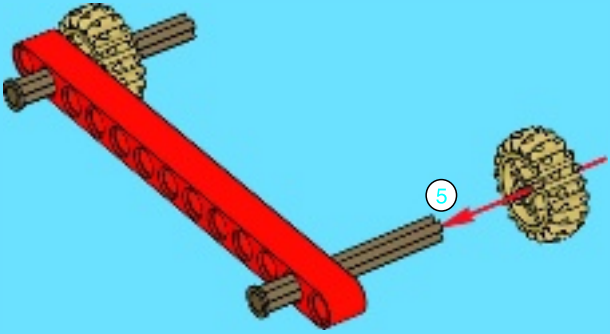


1

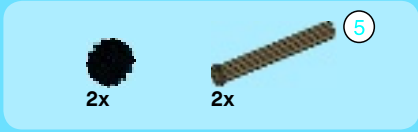
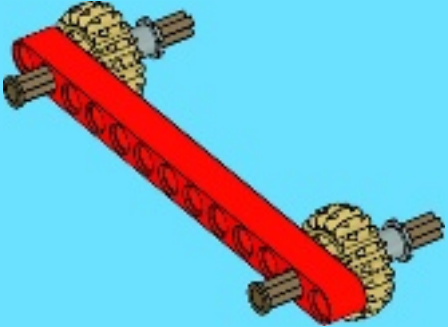




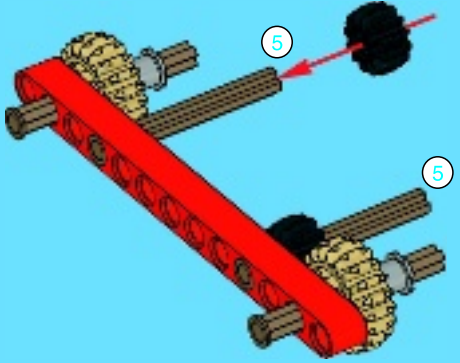
2



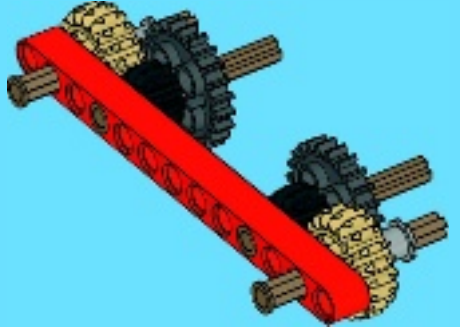
3



4



5

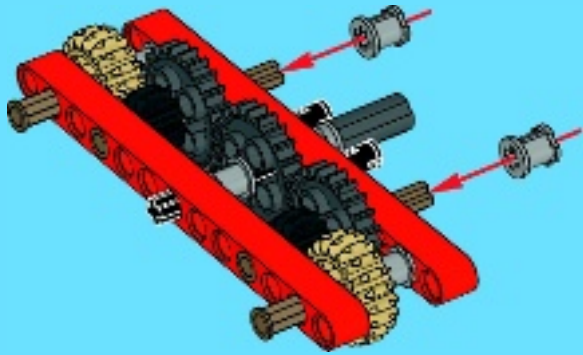




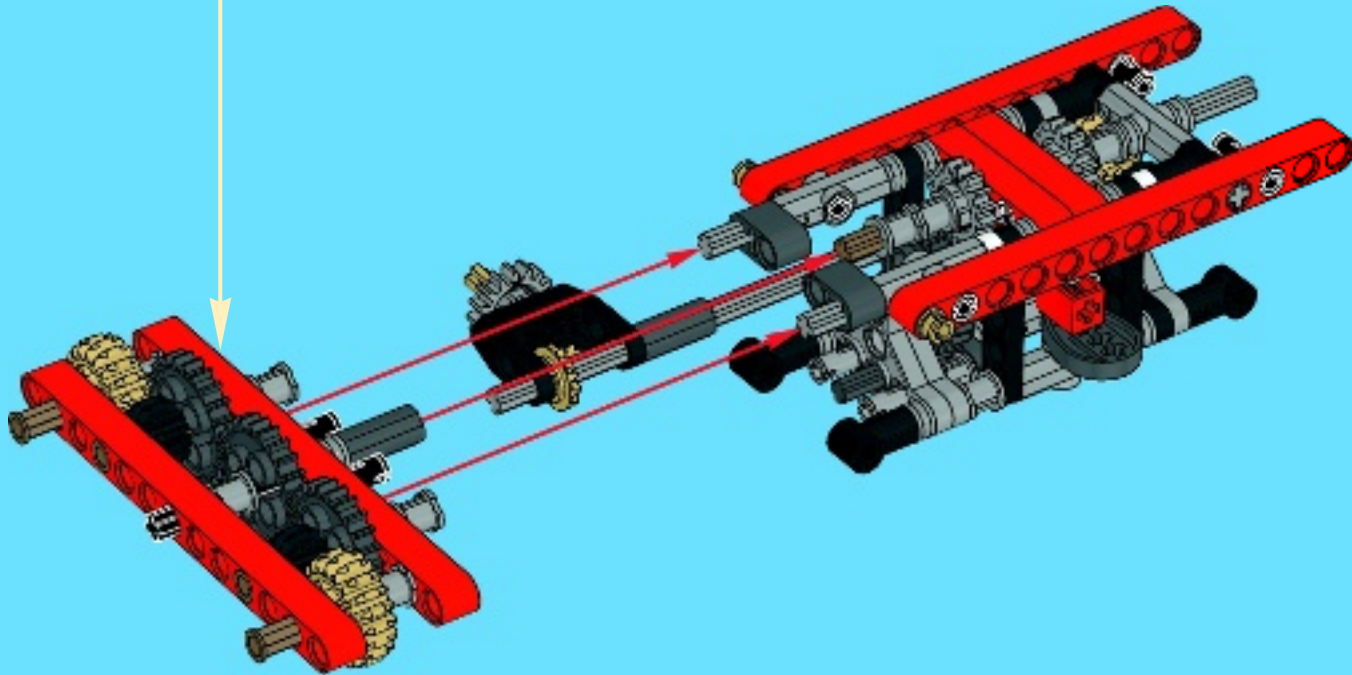


2x

7

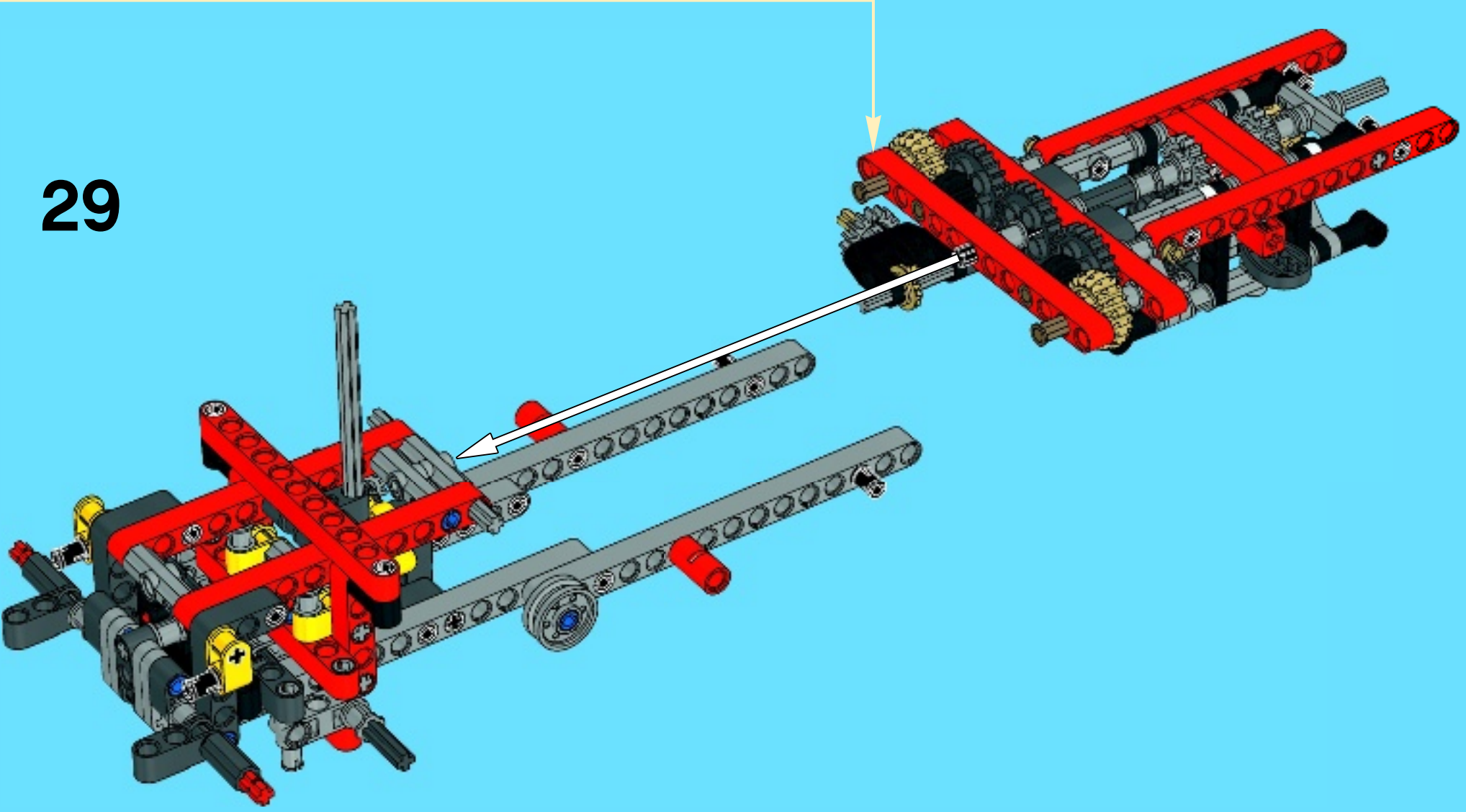


8





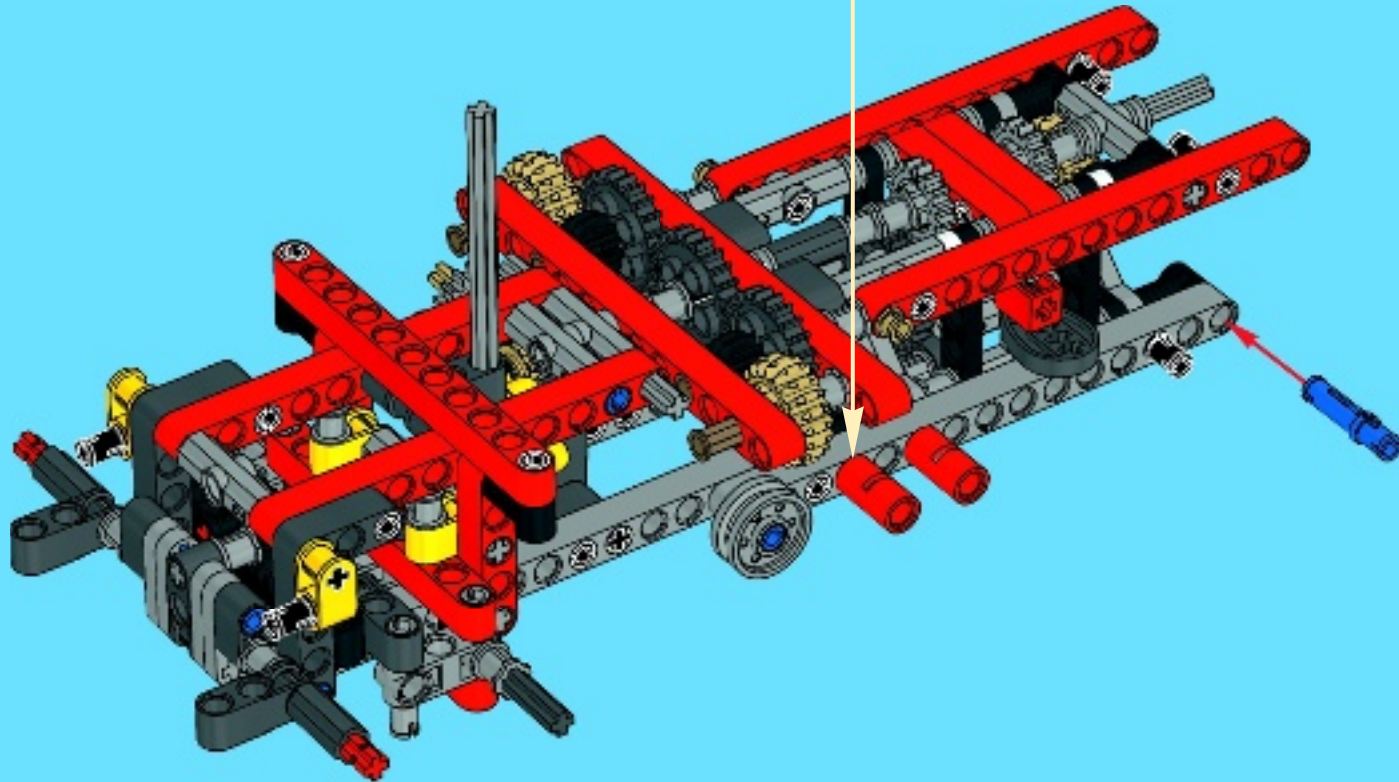
29



2x

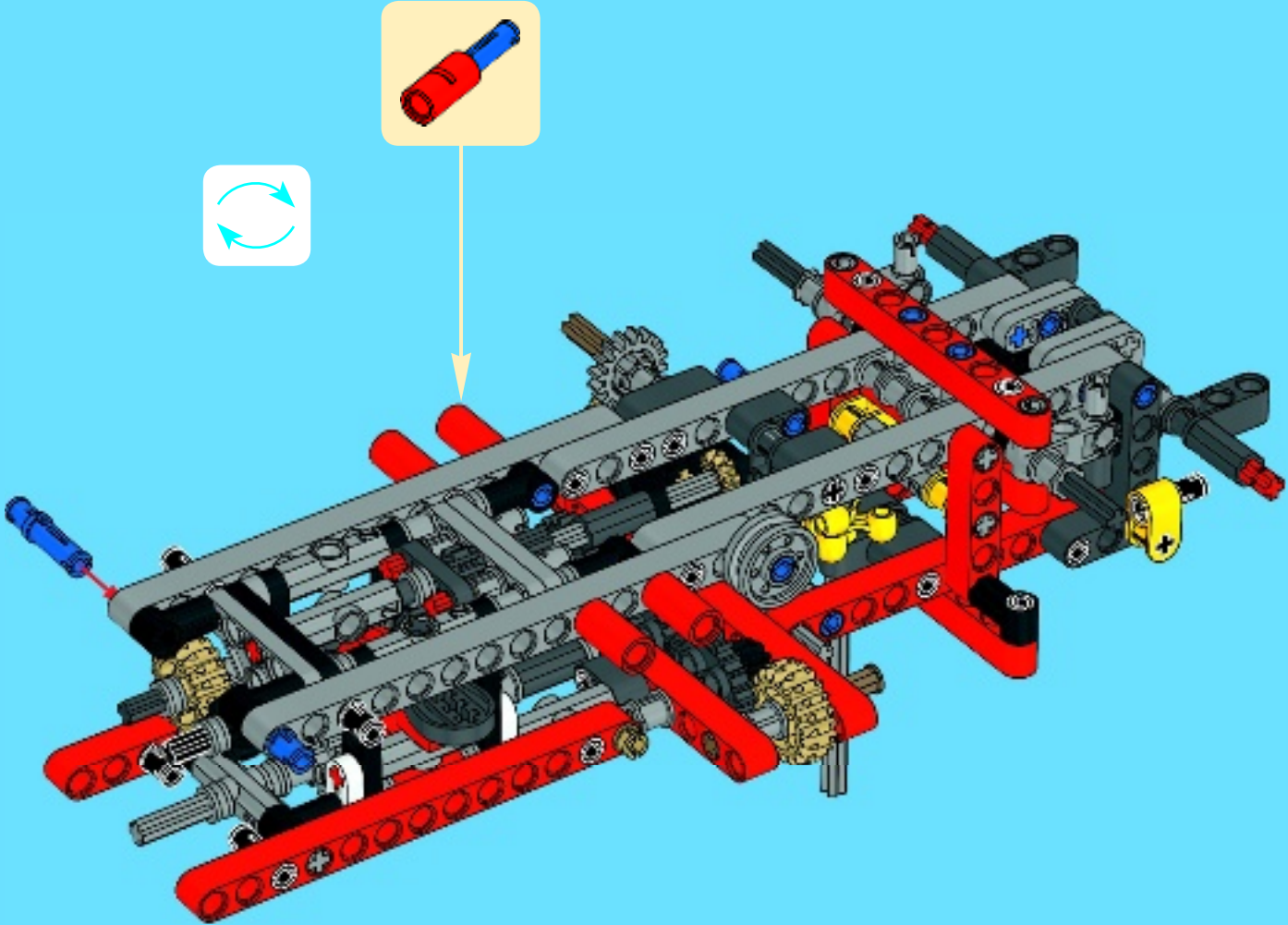
1x

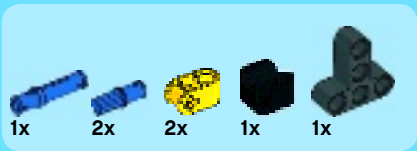
# 30



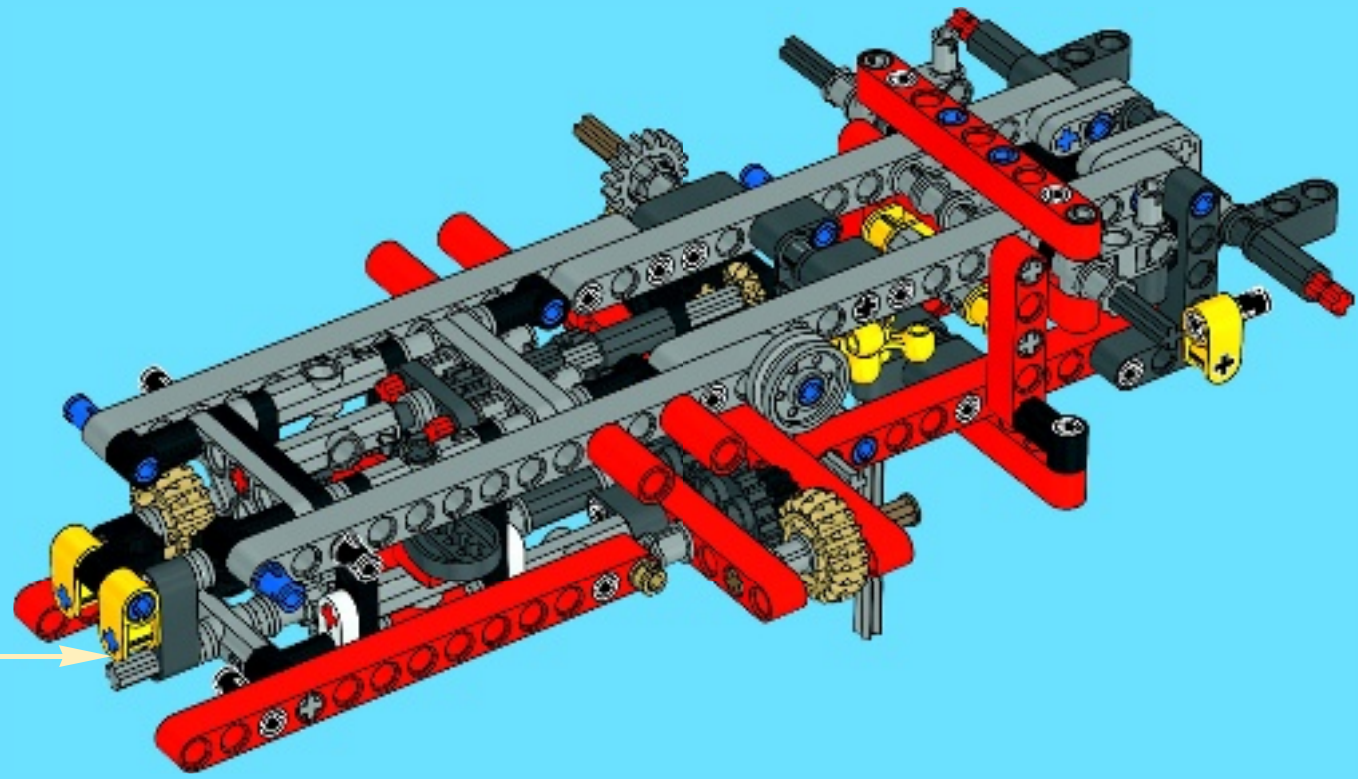
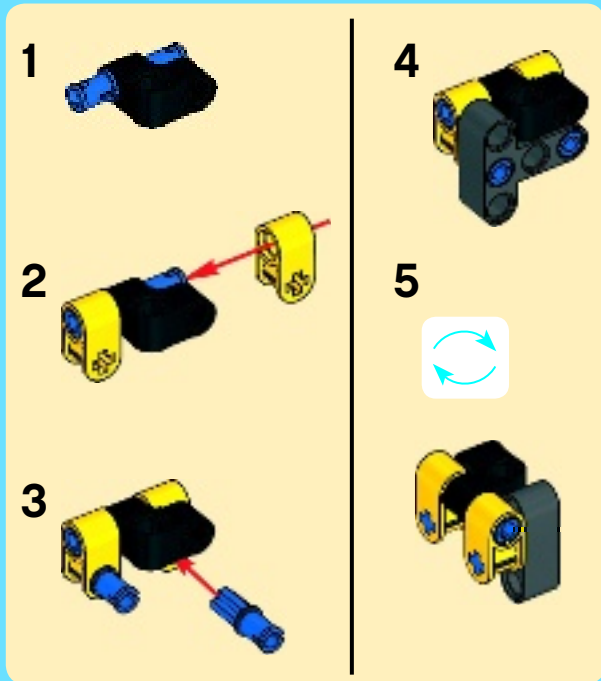


31





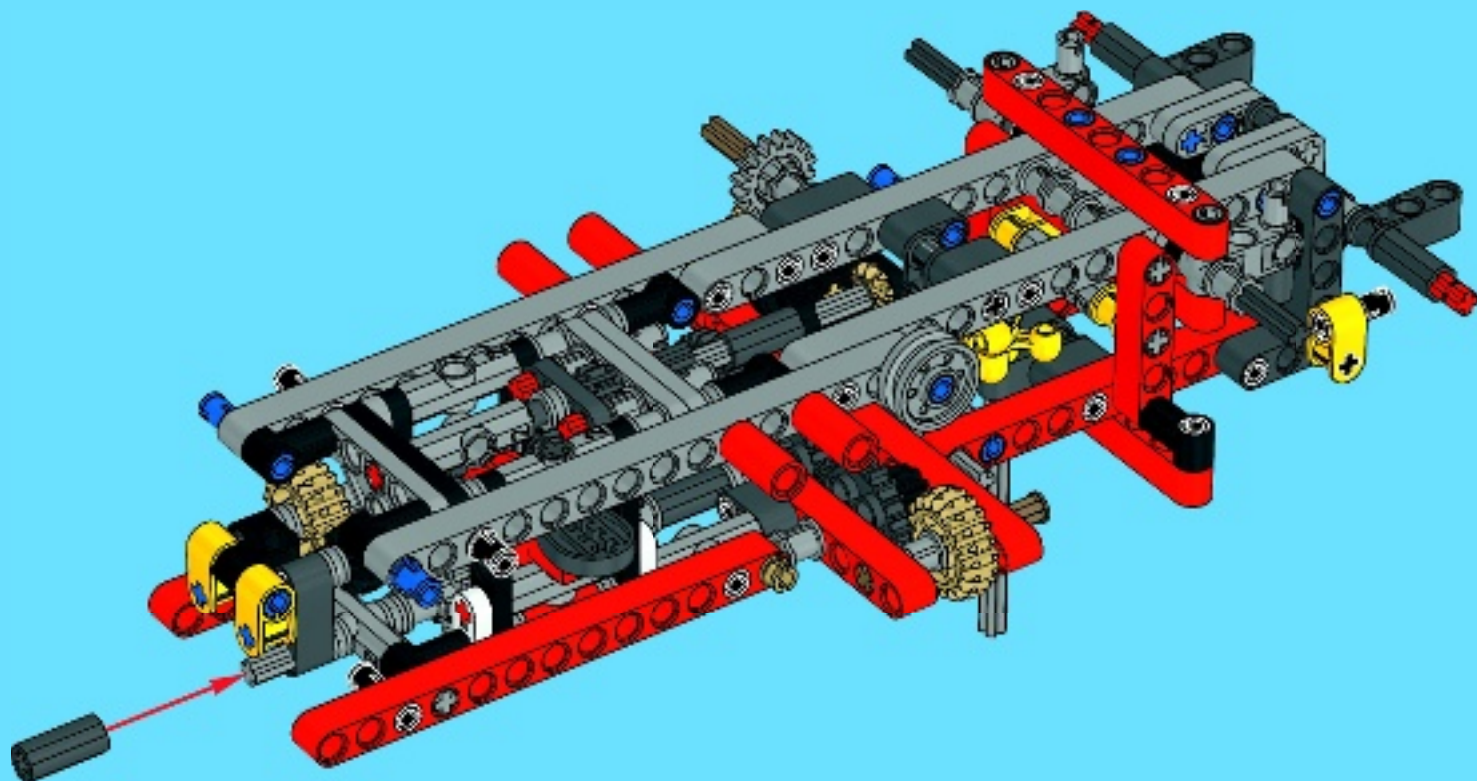
# 32

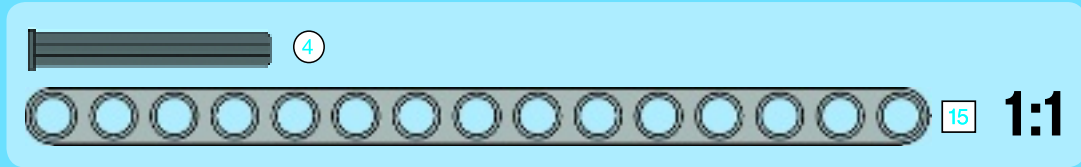
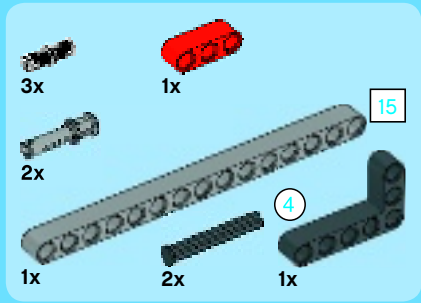




1x

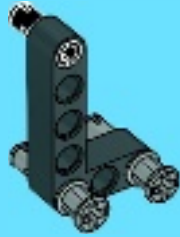
# 33



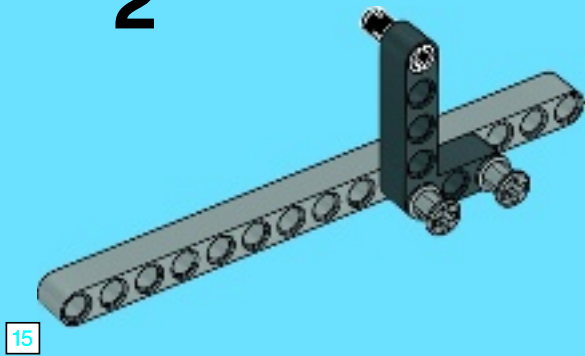


34

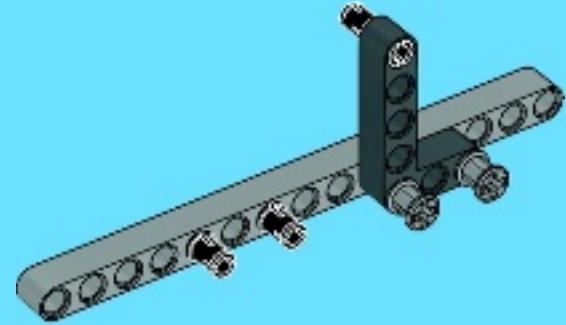
1



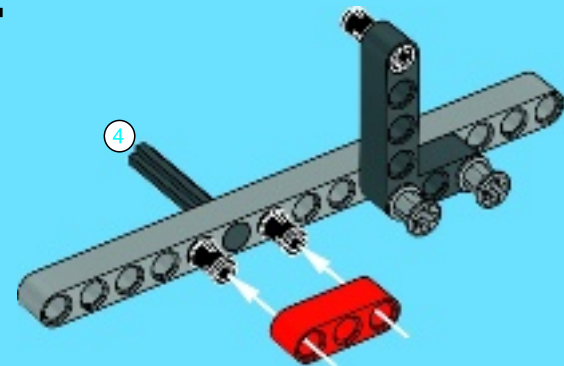
2



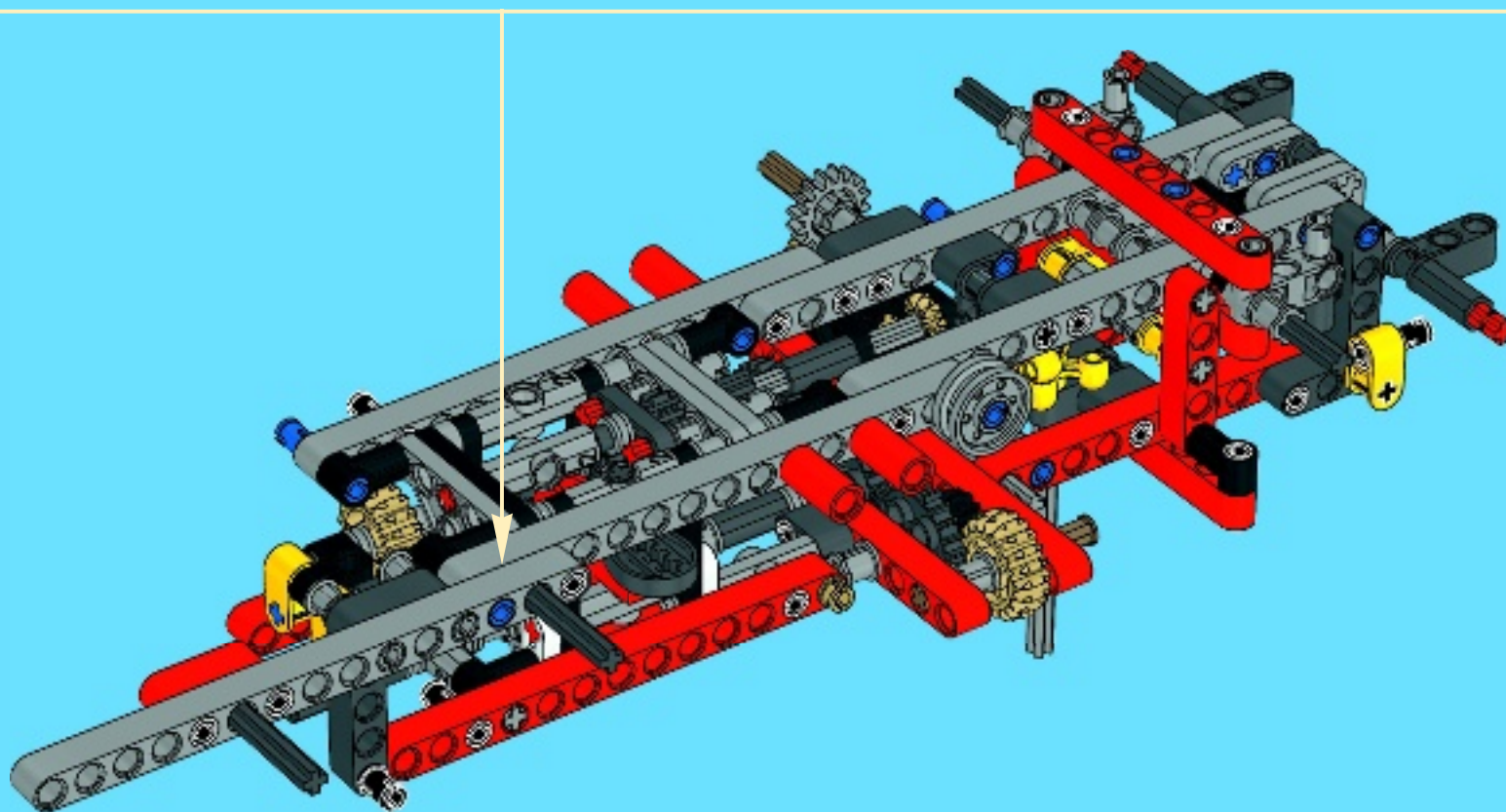
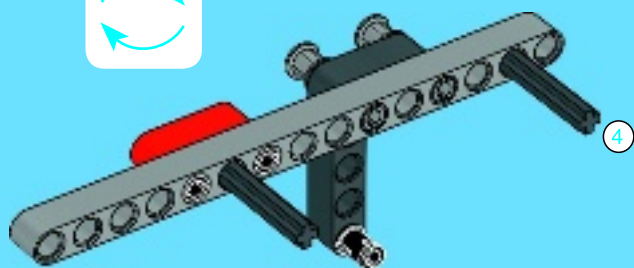
3

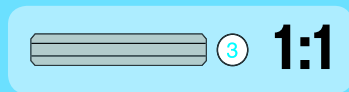
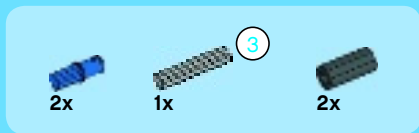


4

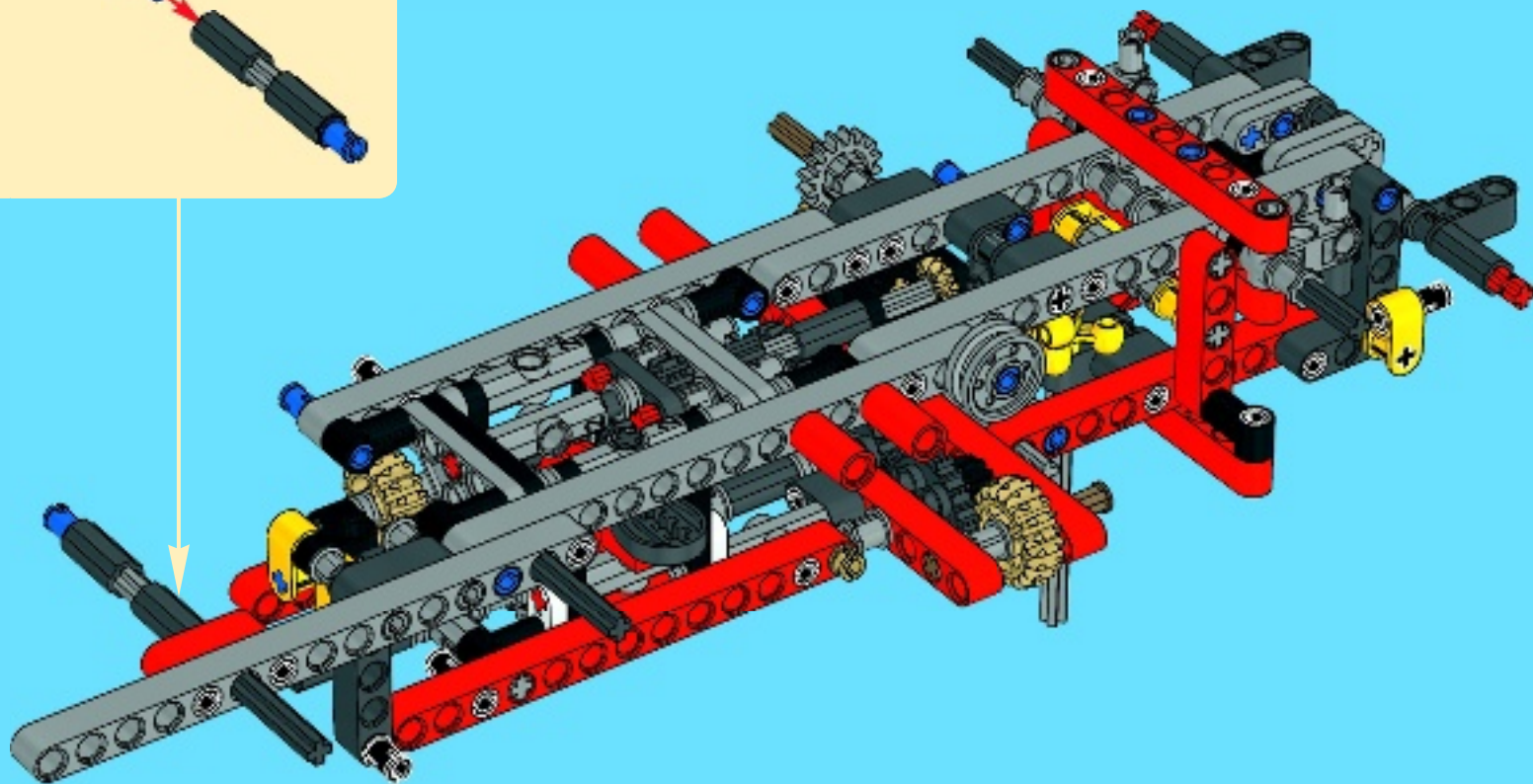
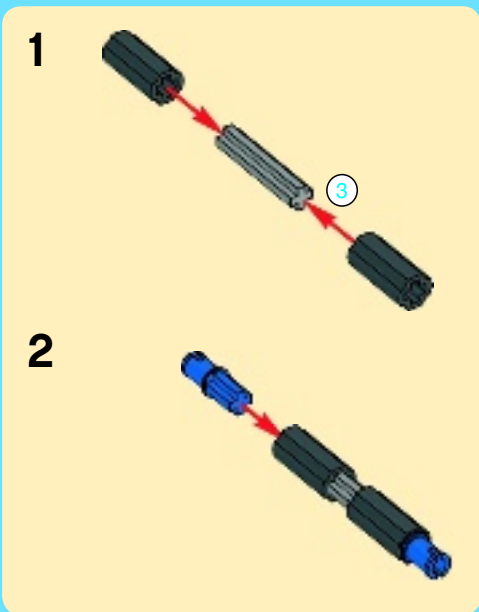


5

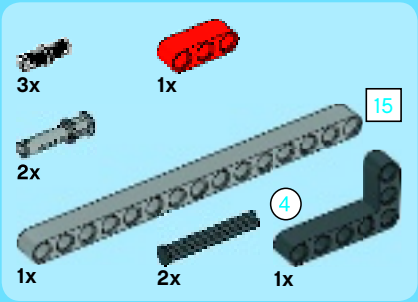
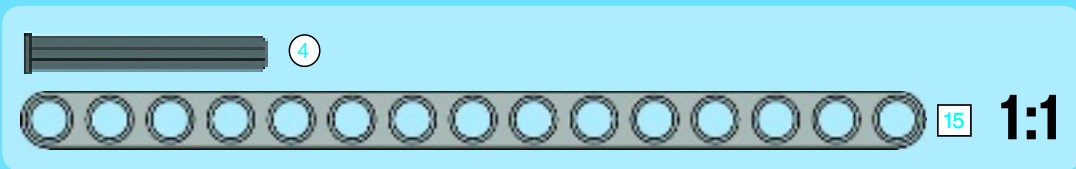




# 35





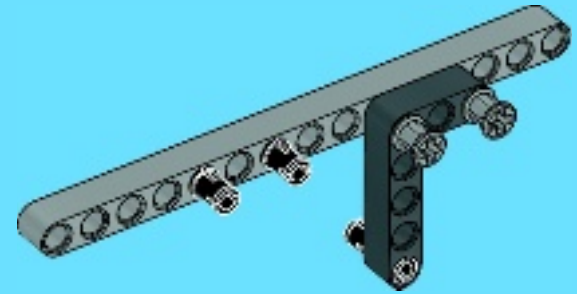


36

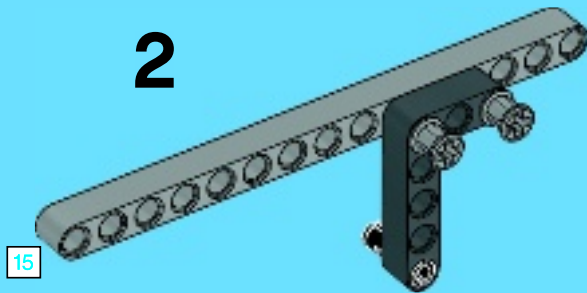
1



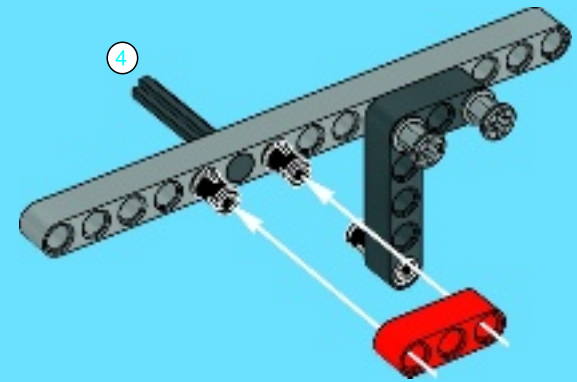
3



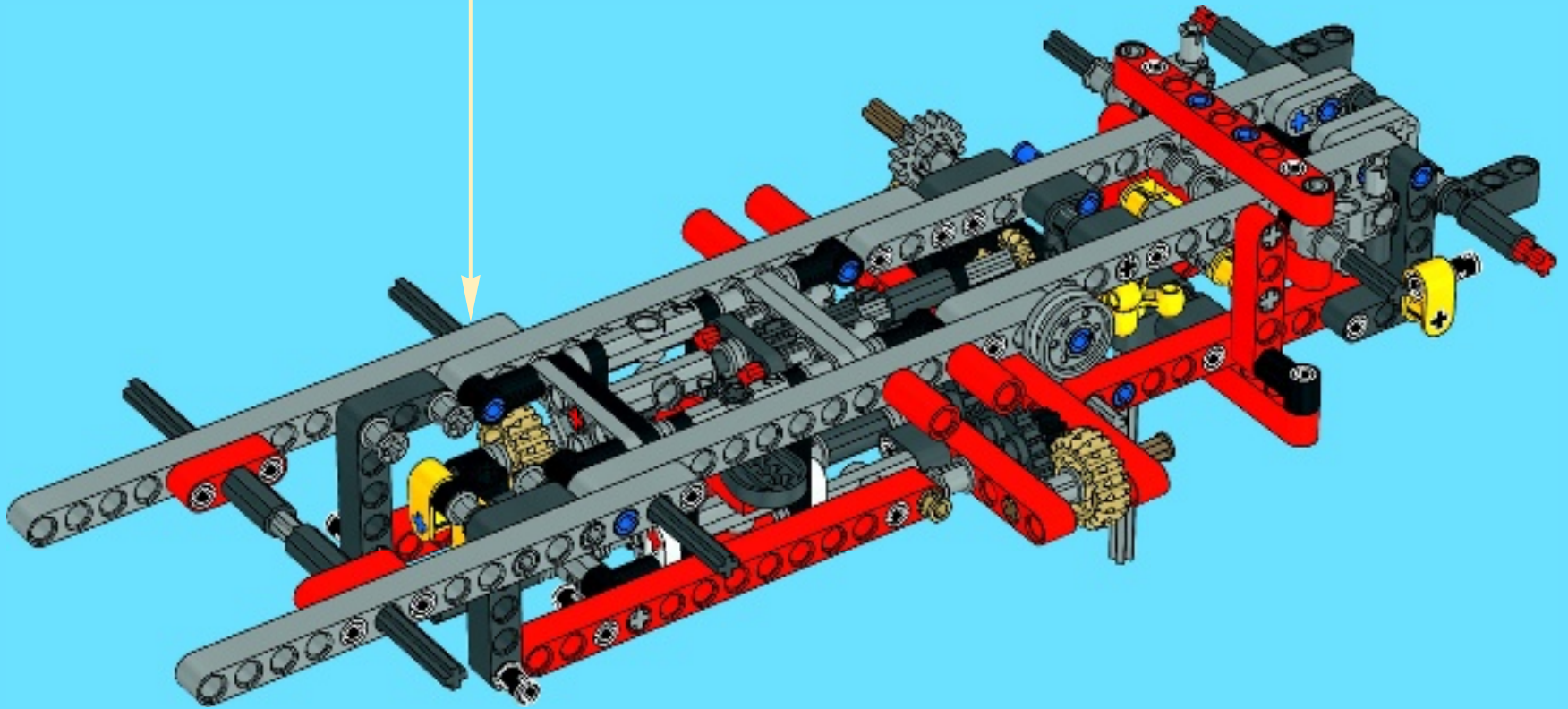
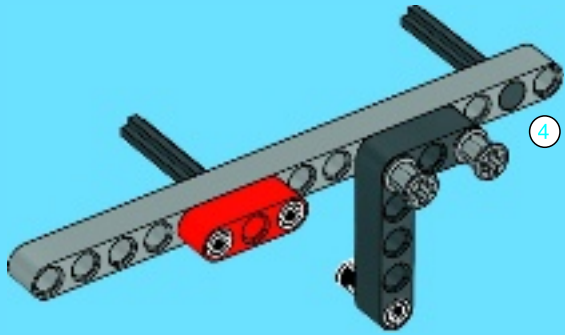
2

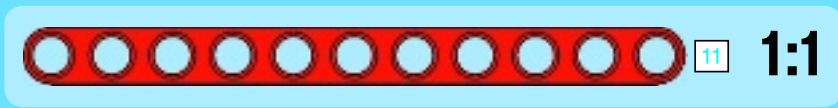
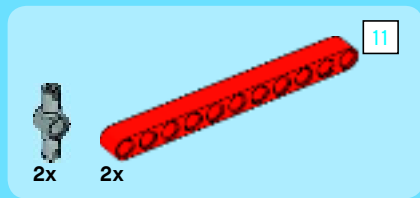


4

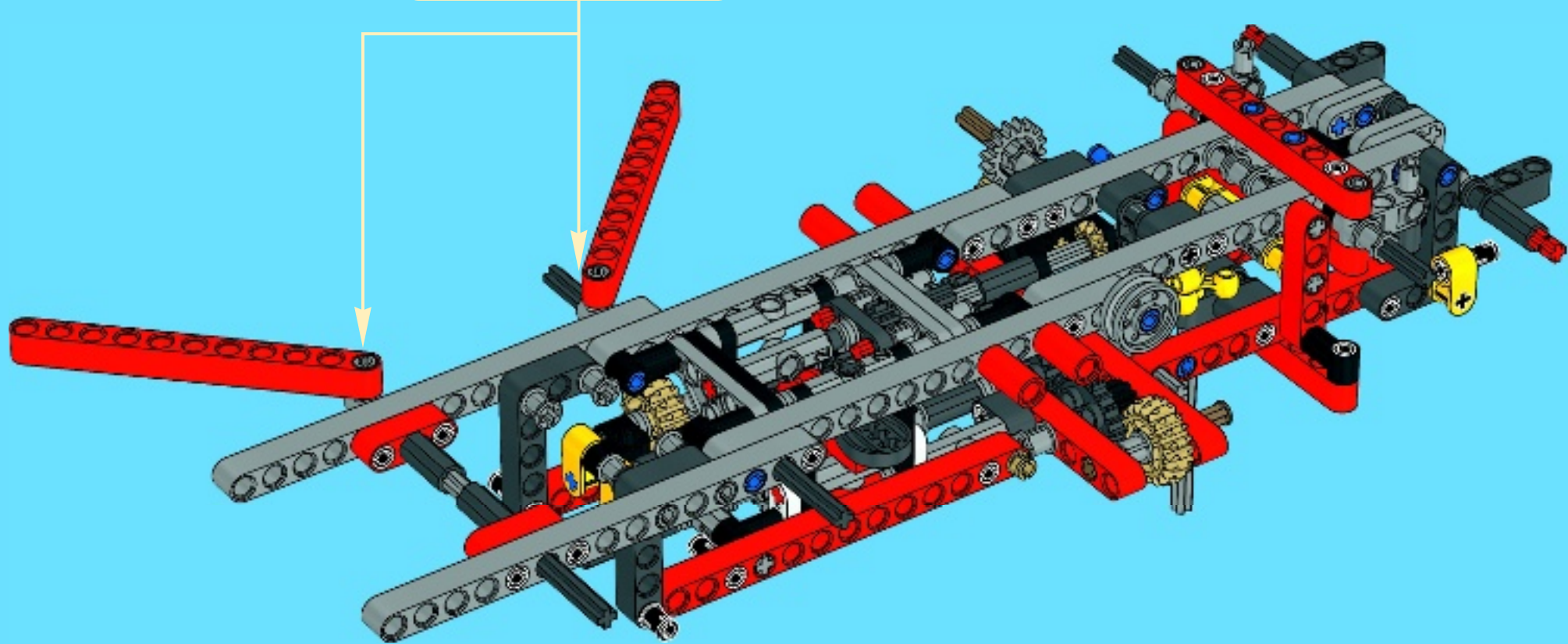
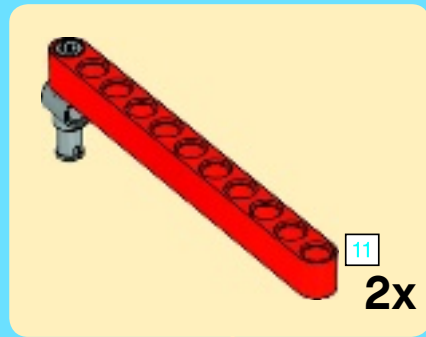


5





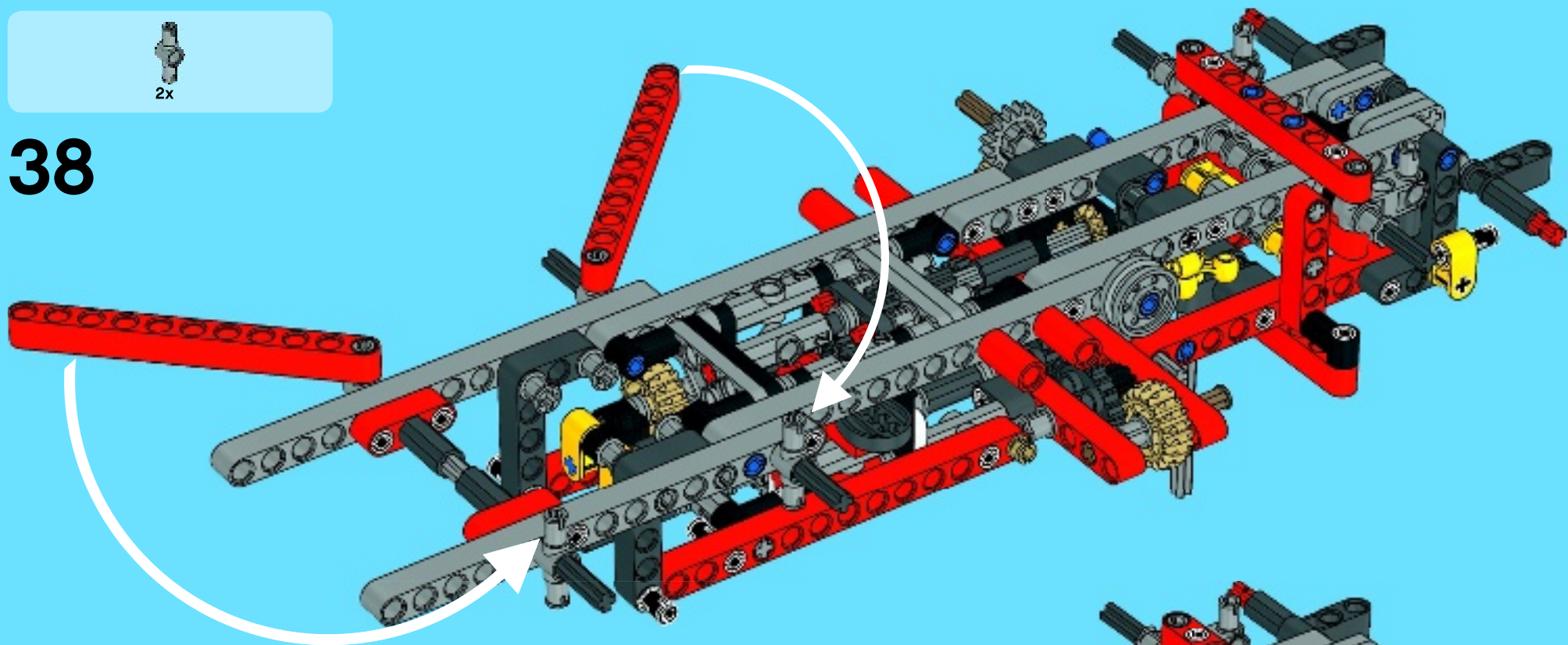
37



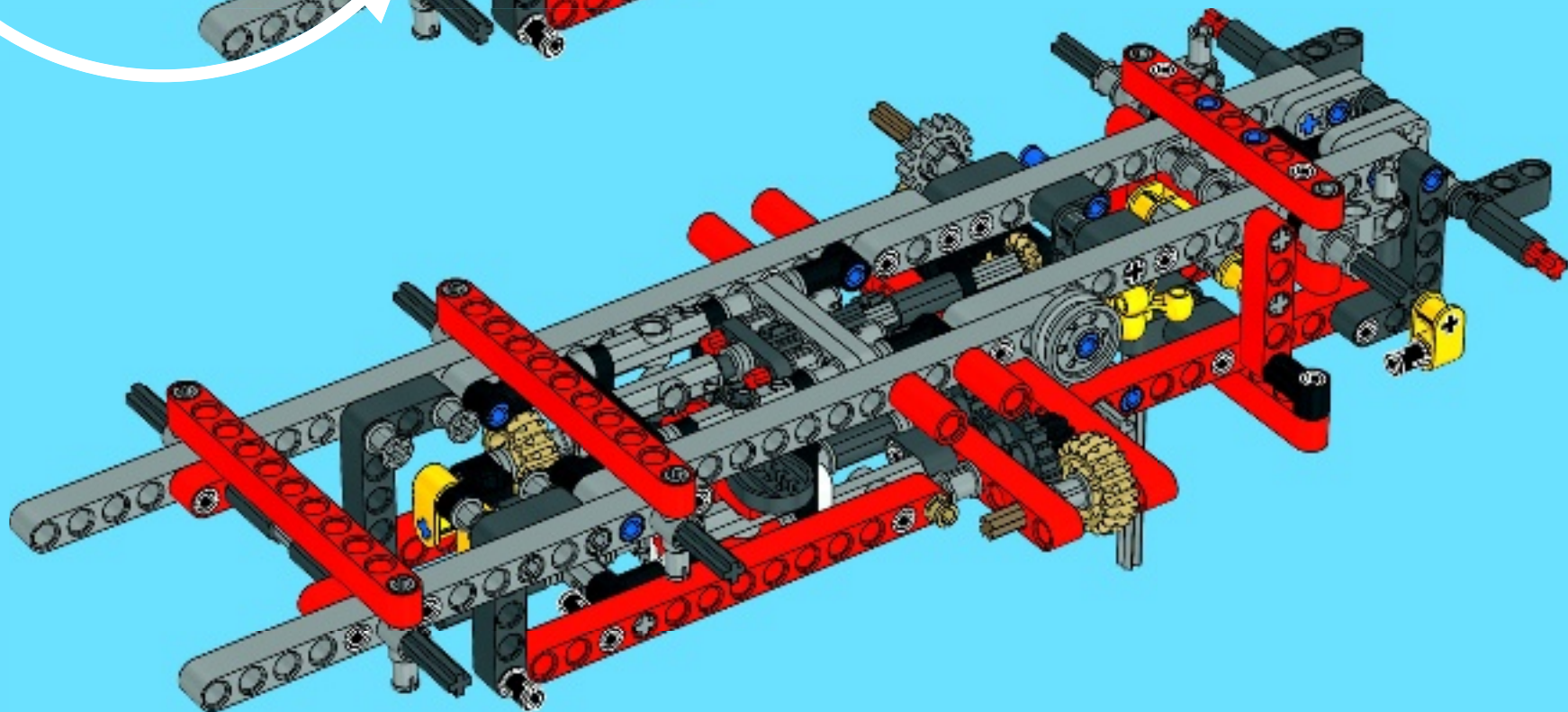


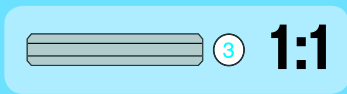
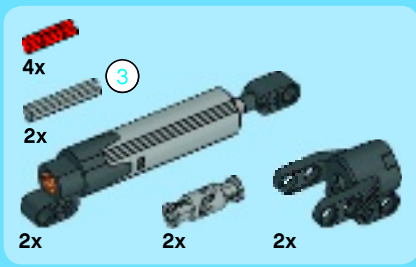
2x

38

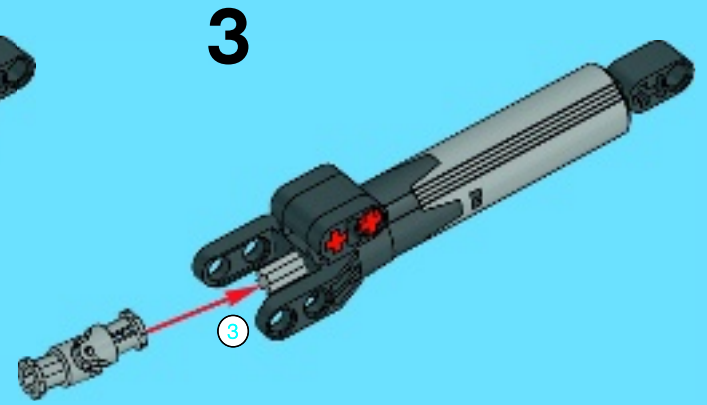
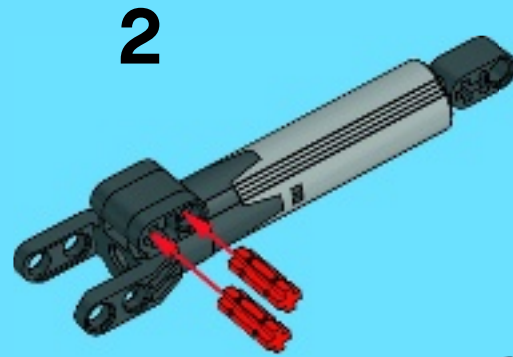
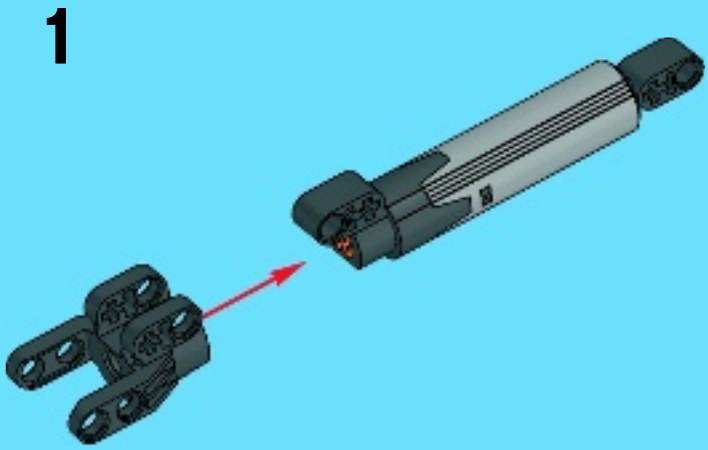


39

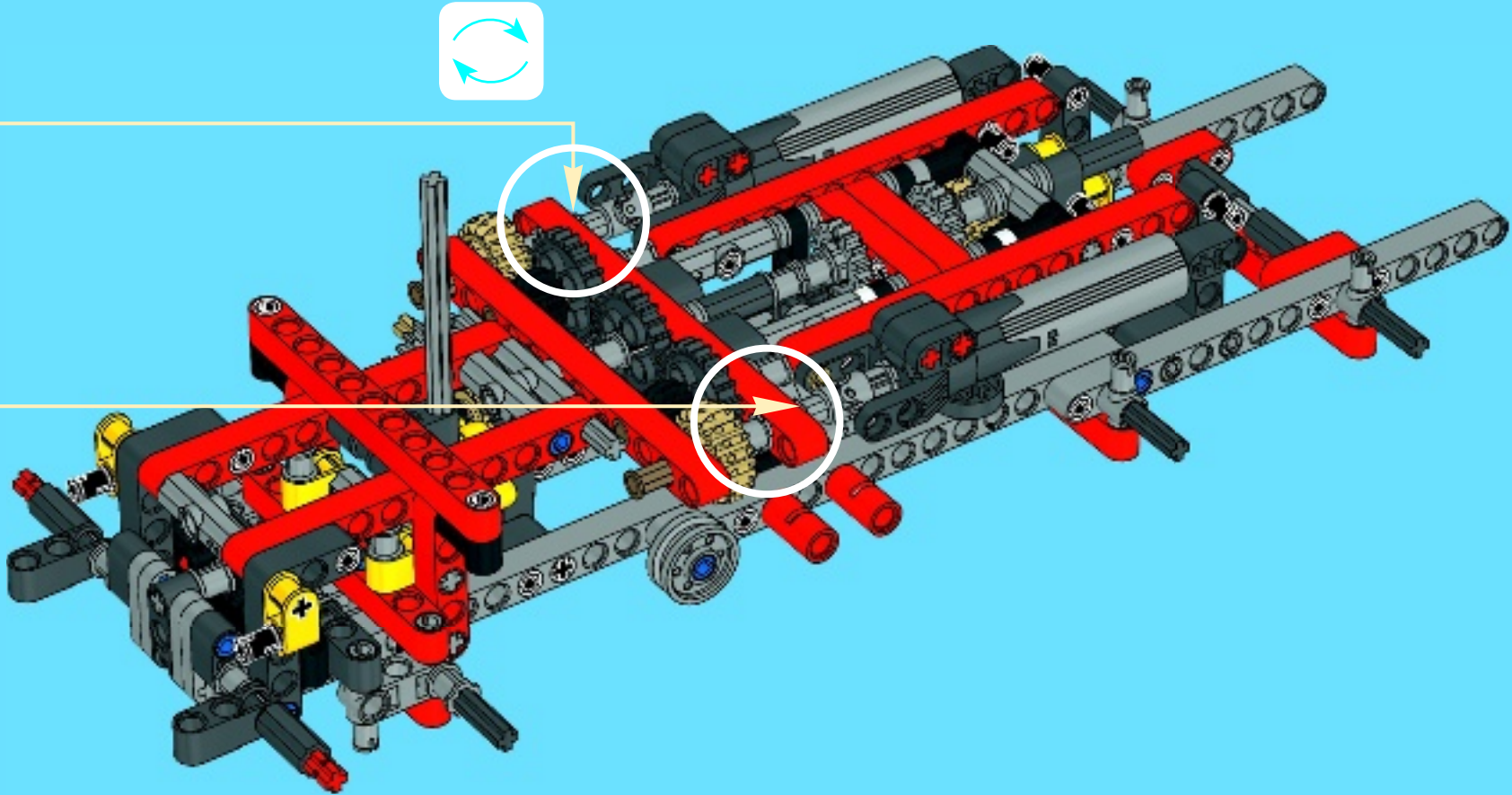




40



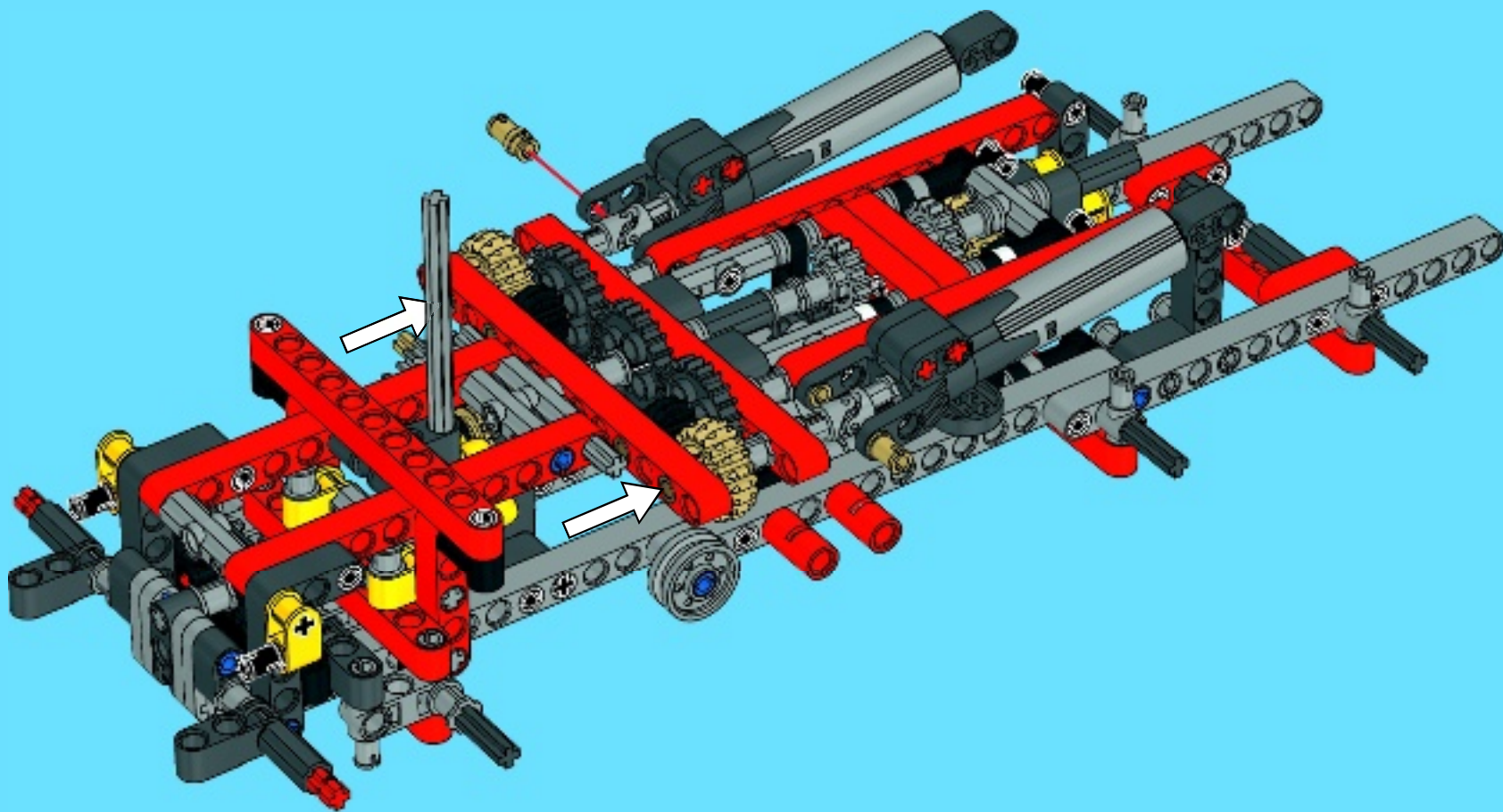
2x



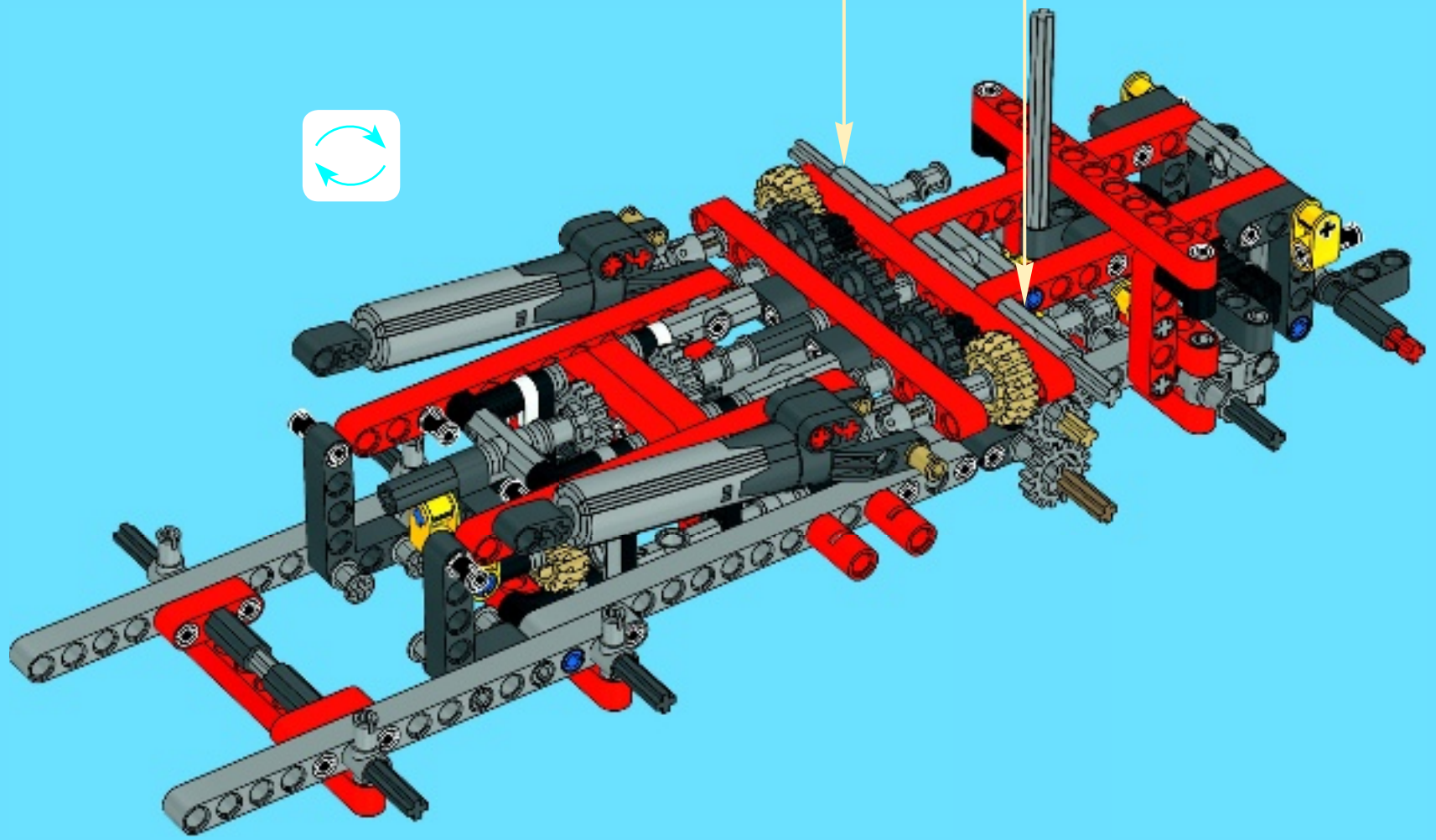
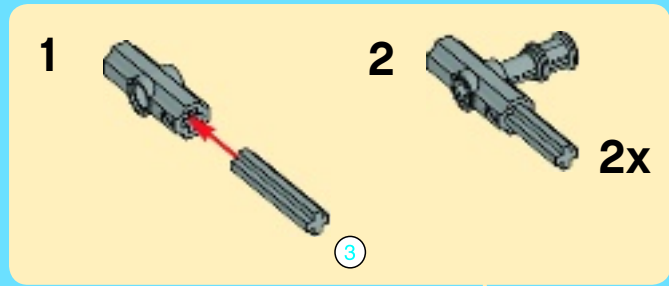
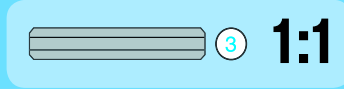
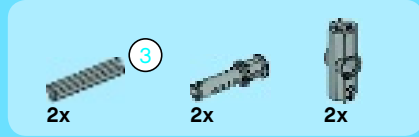


2x

# 41

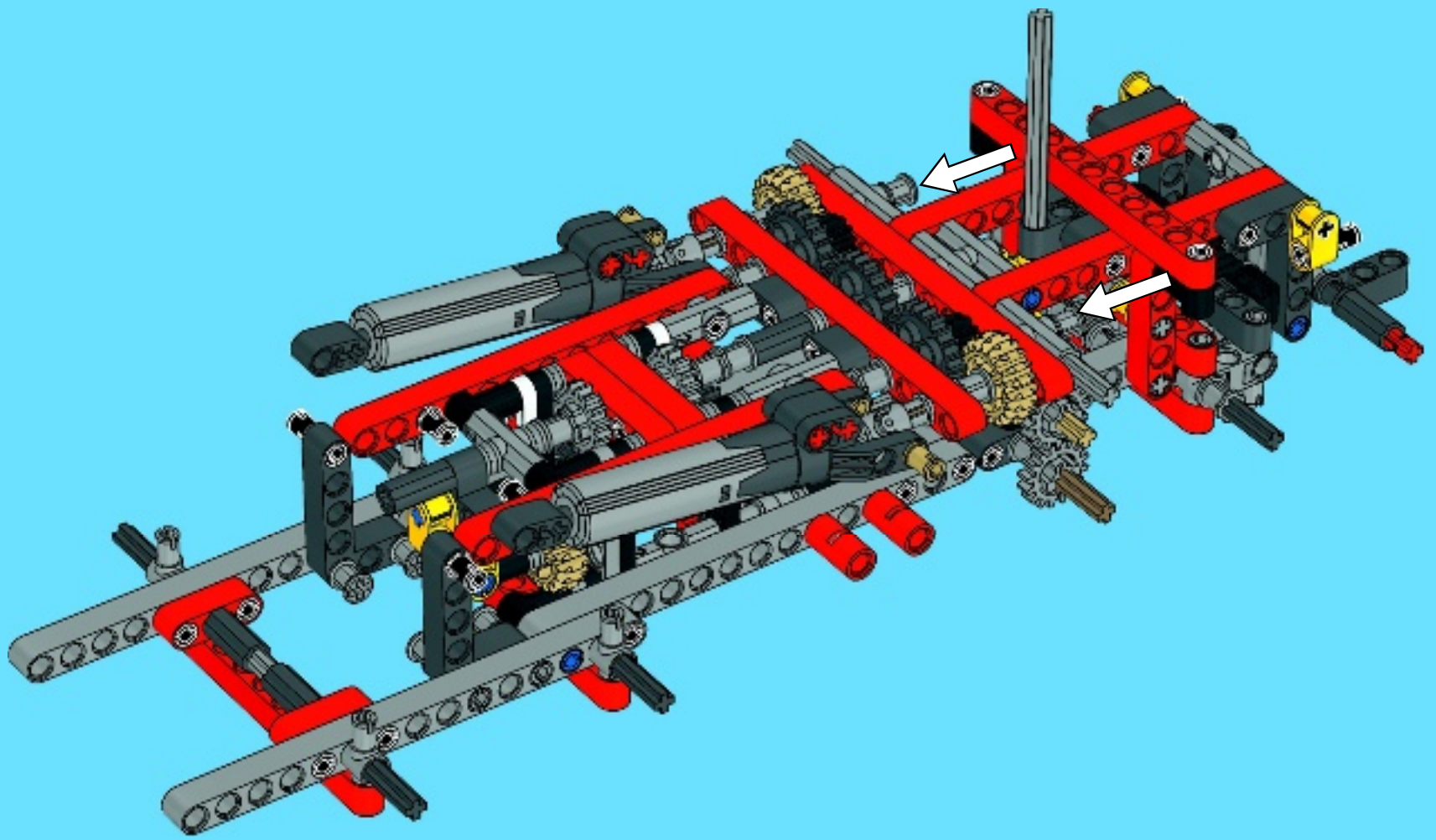


# 42

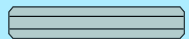




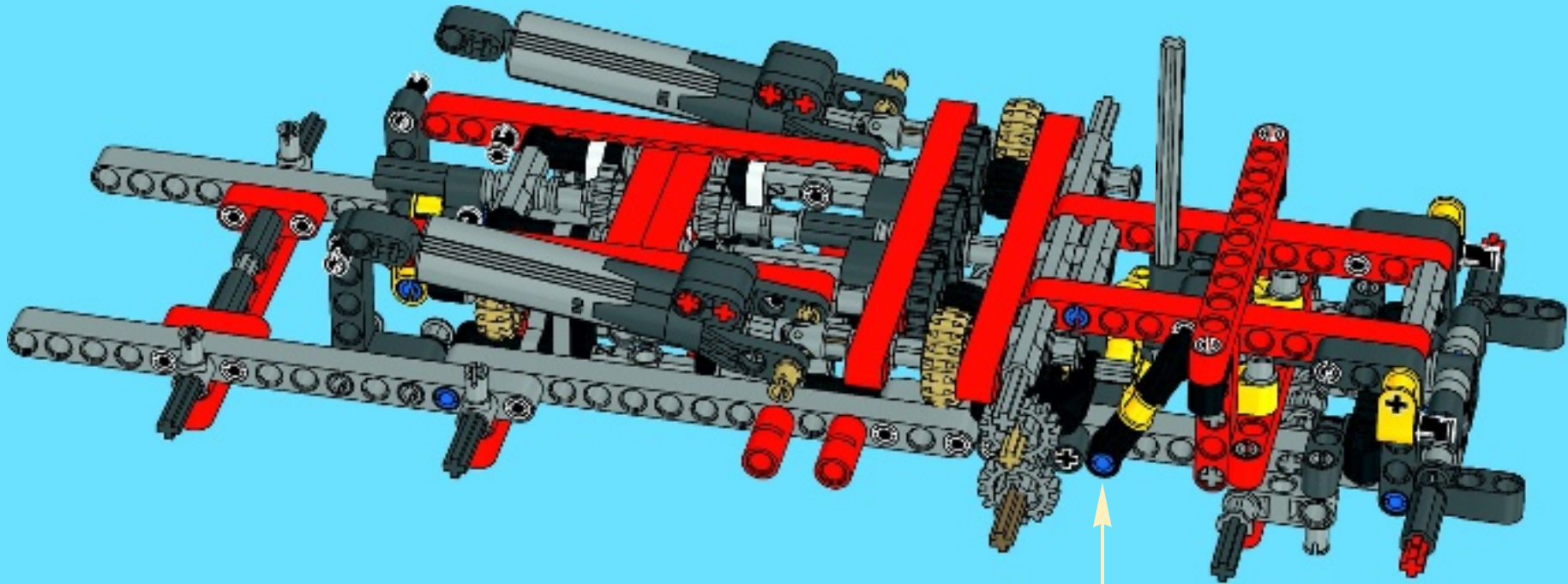
43





 2x  
 1x  
 1x

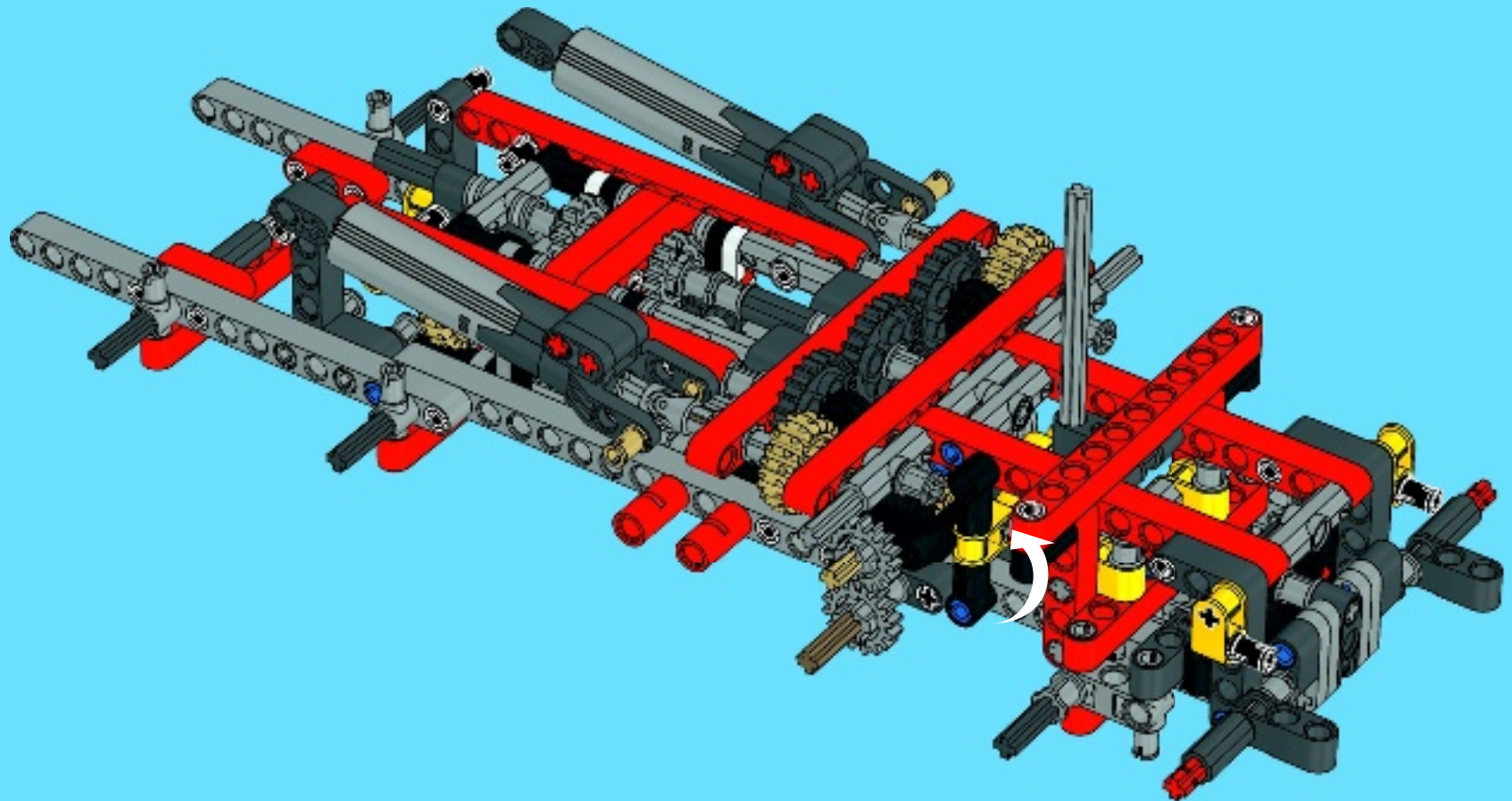
 3  
**1:1**

44



**1**  3  
**2** 

45

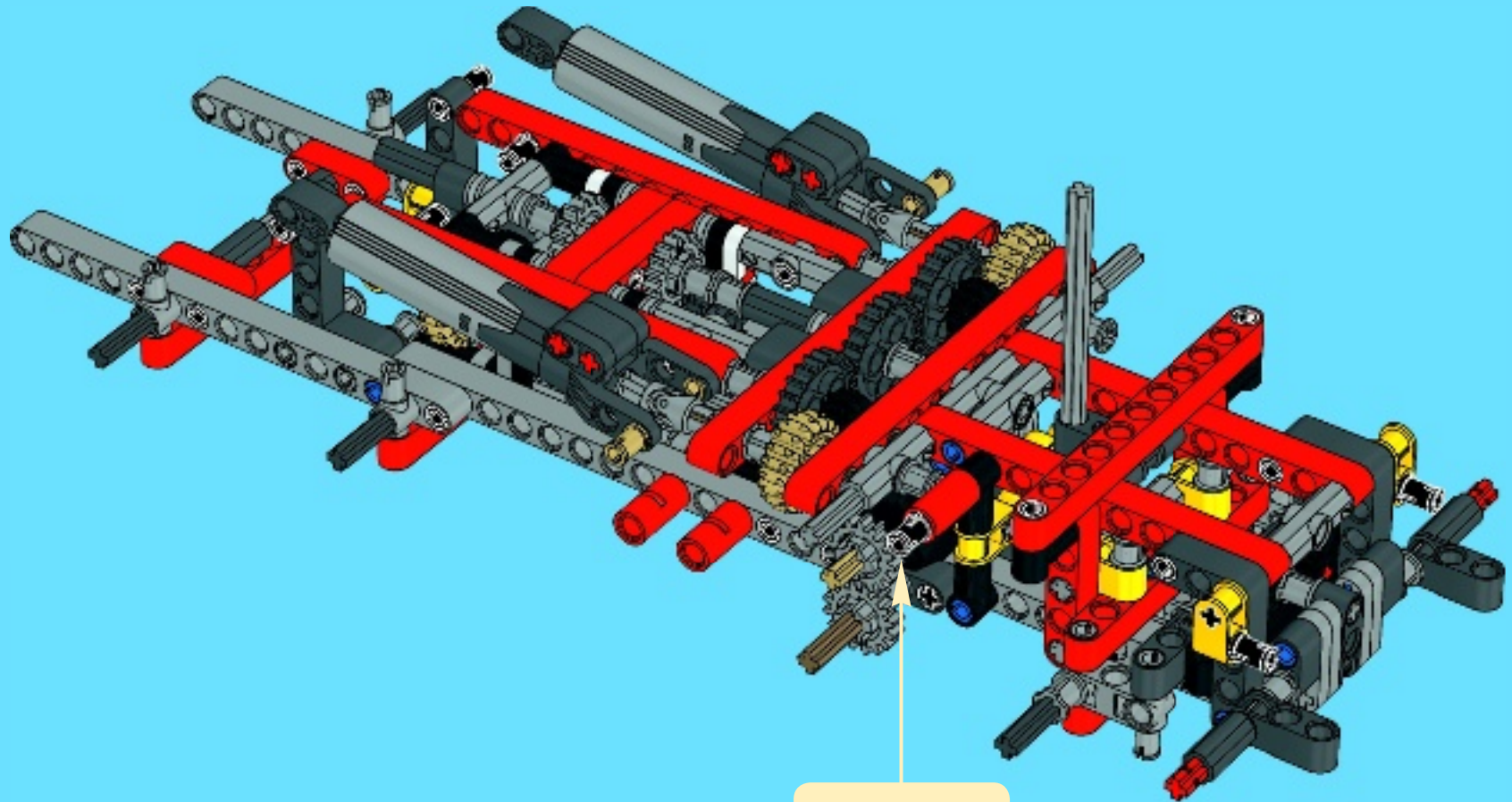


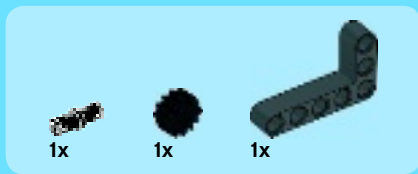
1x

1x

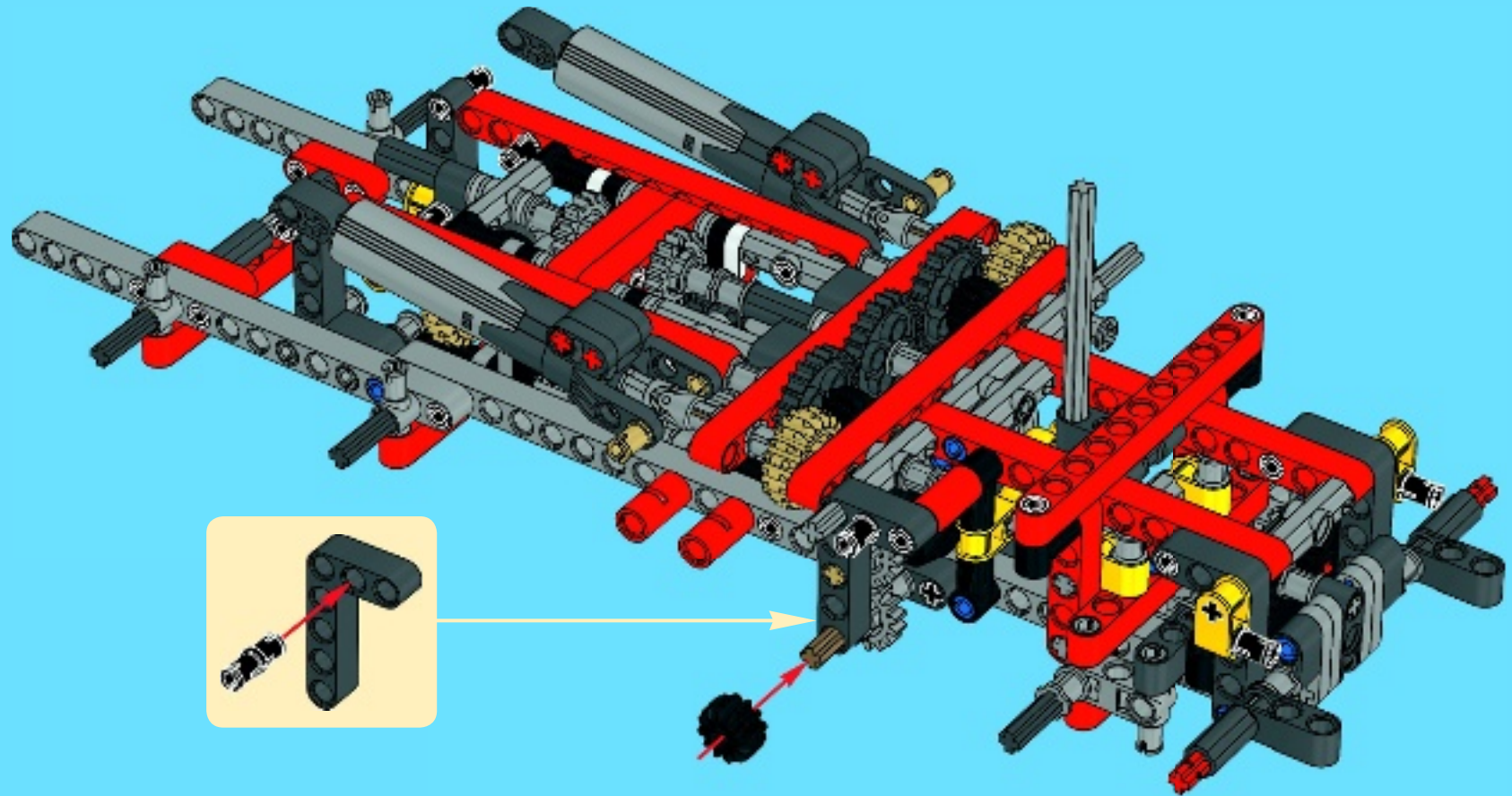
1x

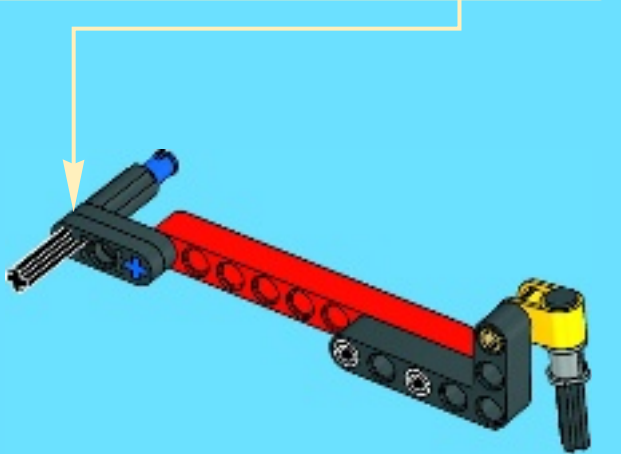
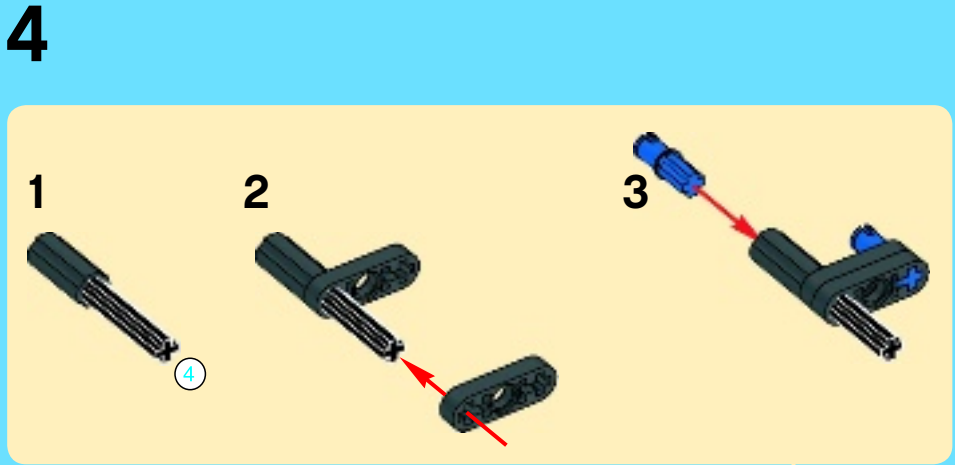
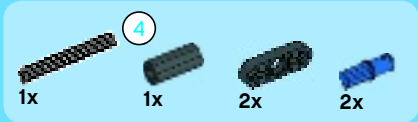
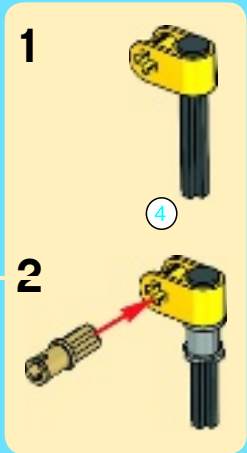
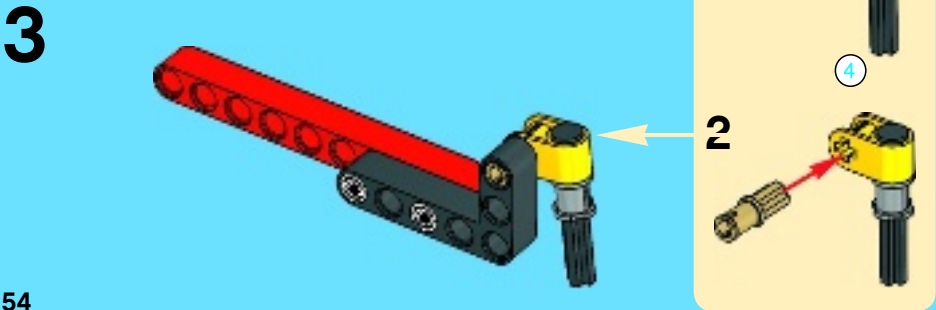
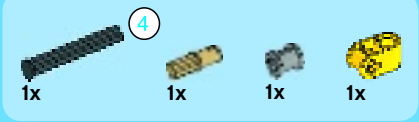
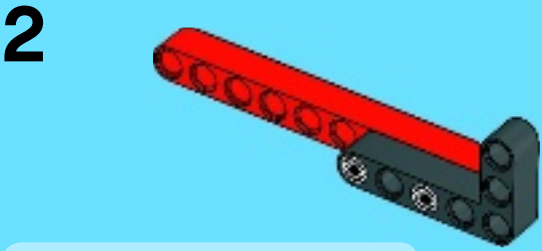
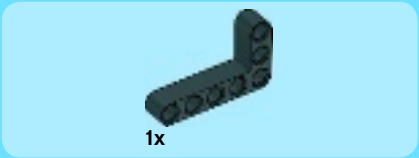
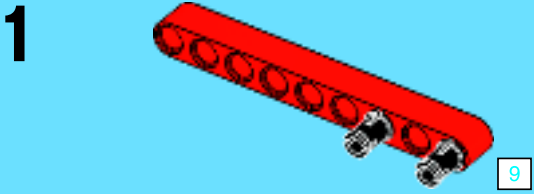
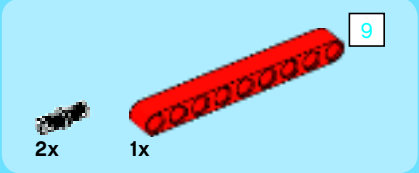
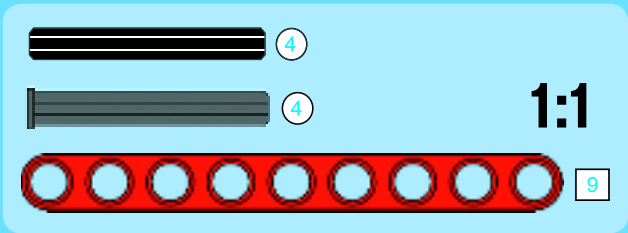
# 46



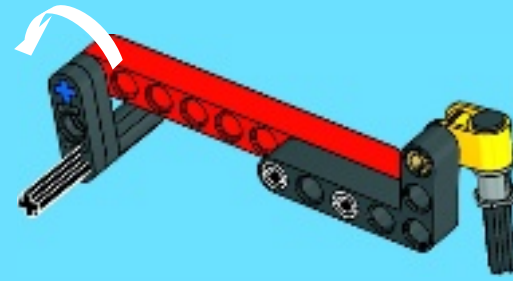


47

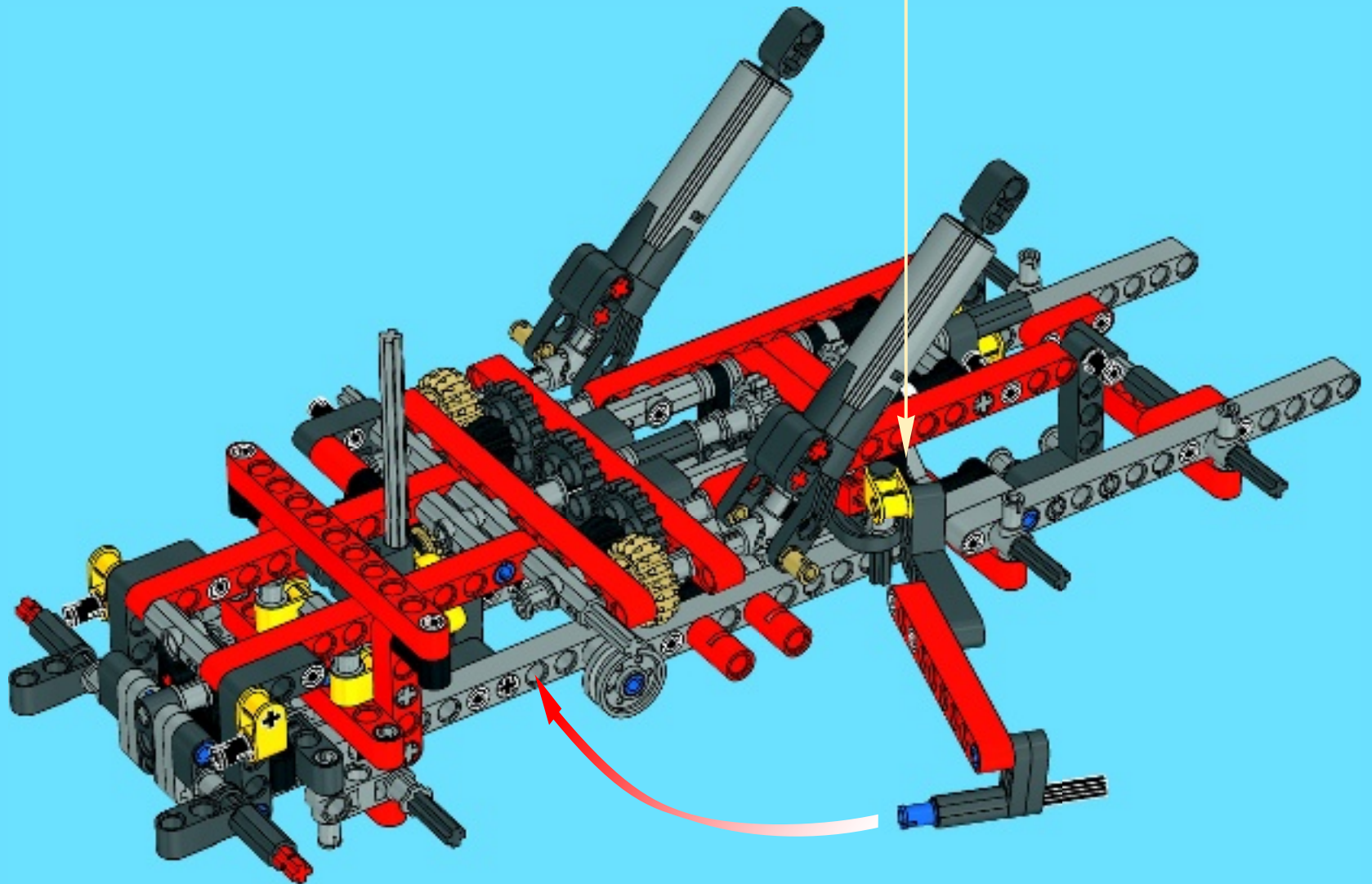


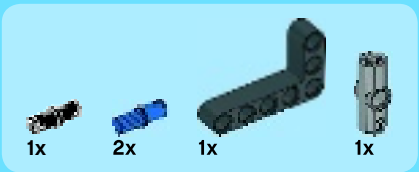


5

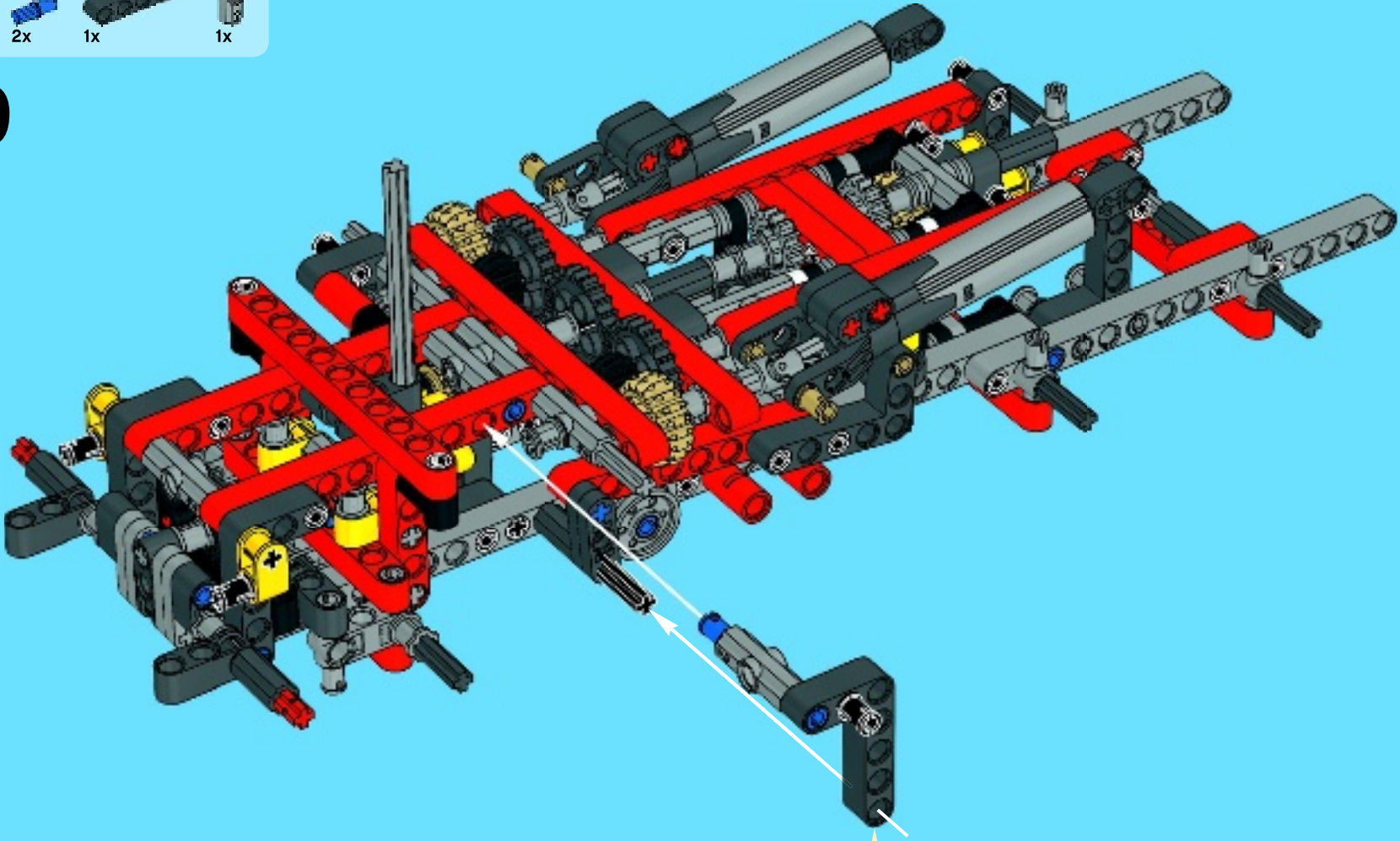


48

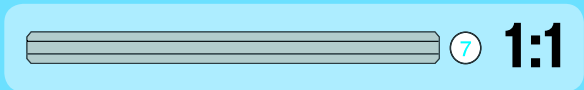
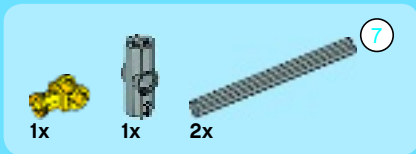




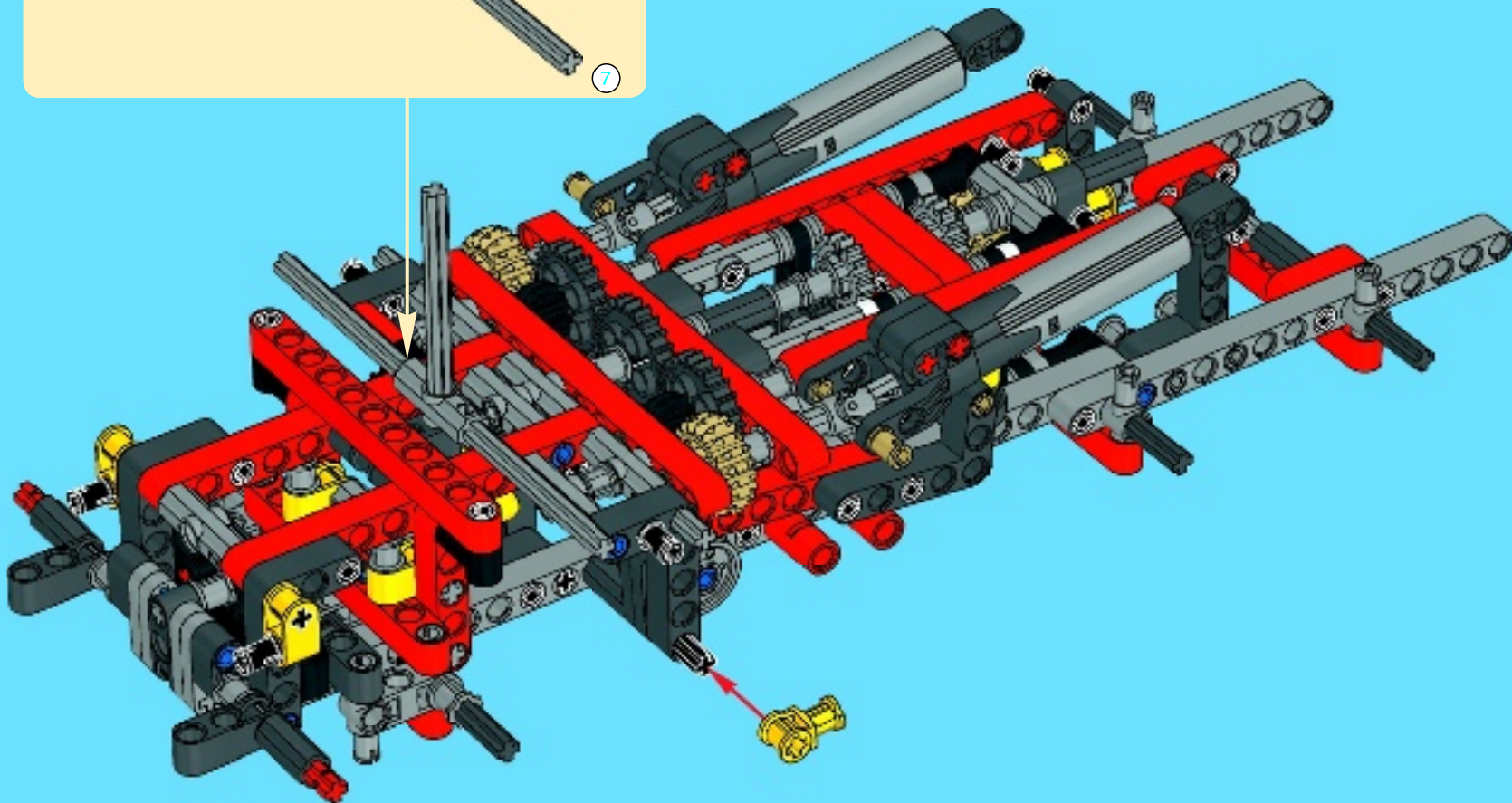
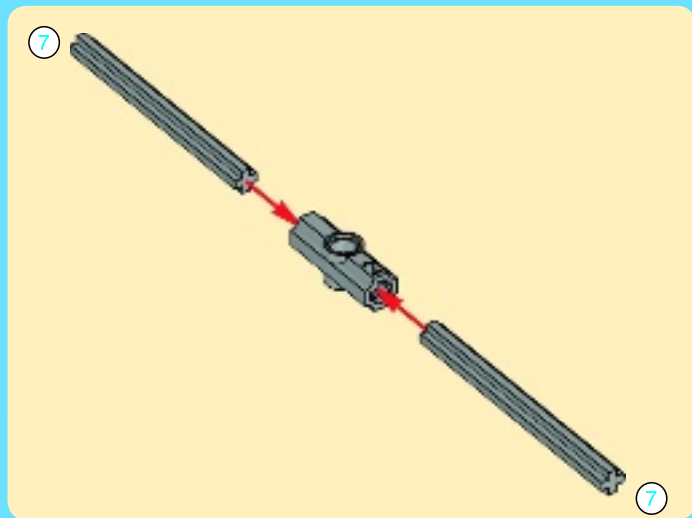
# 49







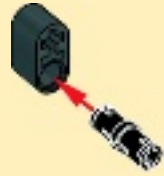
50



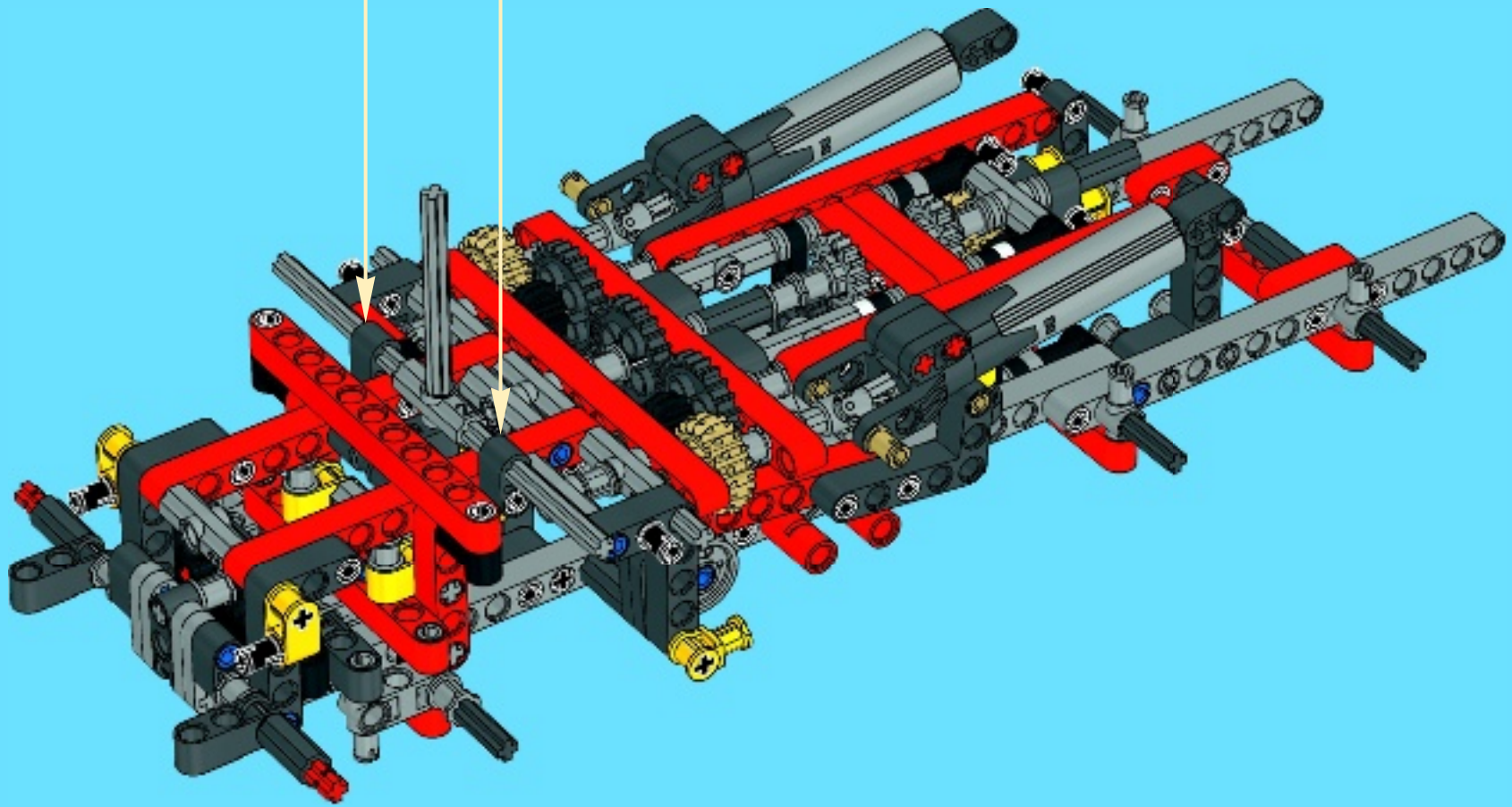
2x

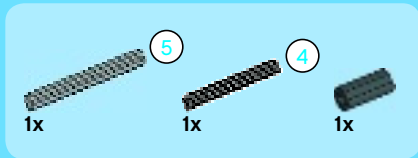
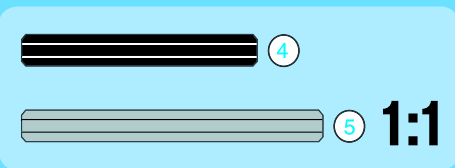
2x

# 51

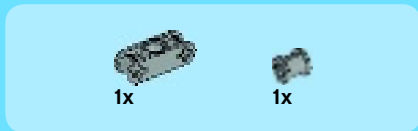
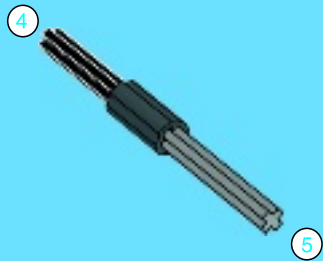


2x

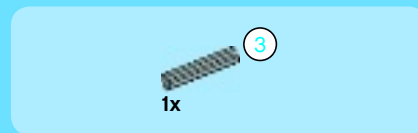
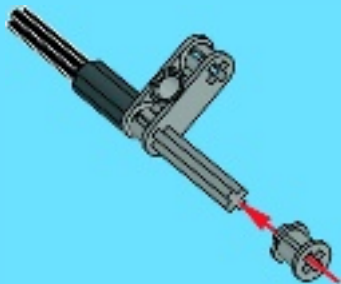




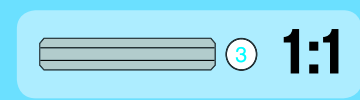
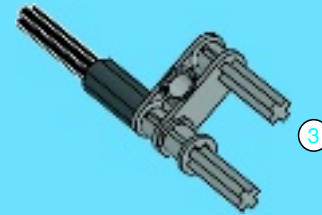
1



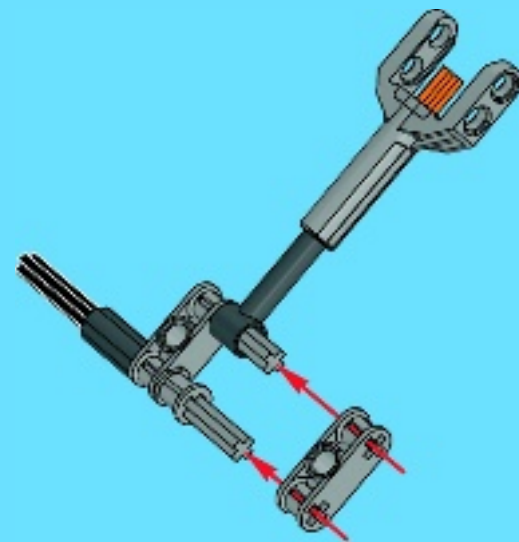
2

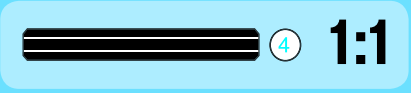


3



4

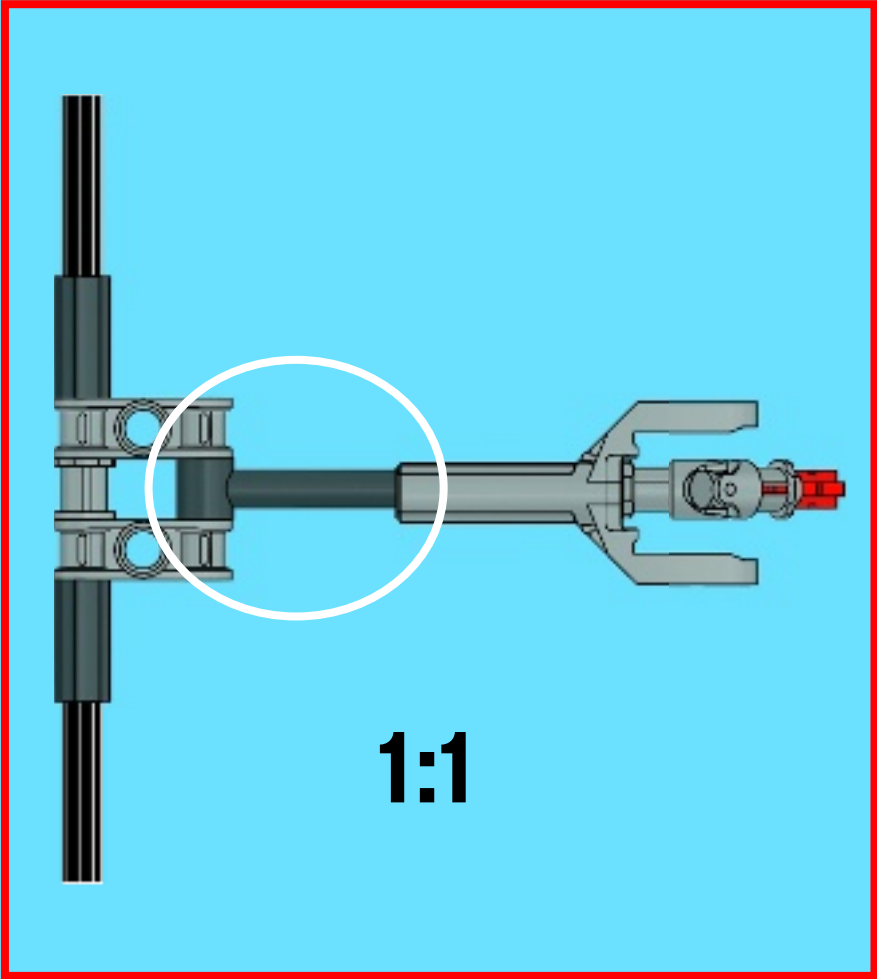
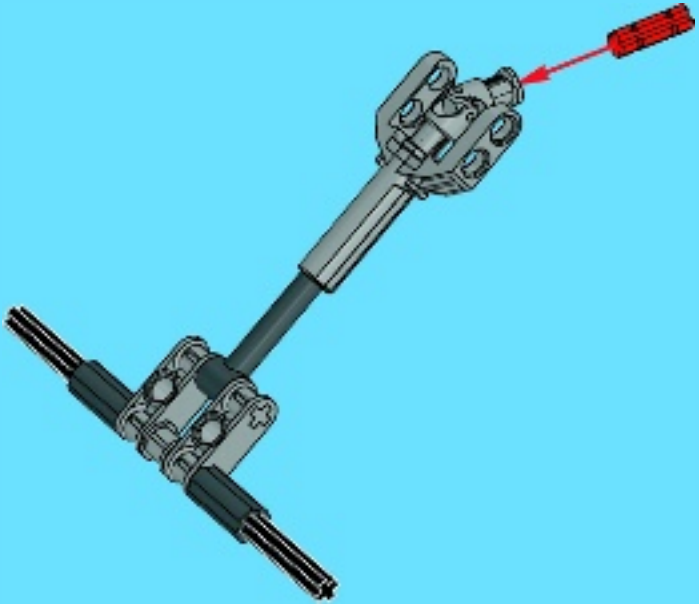


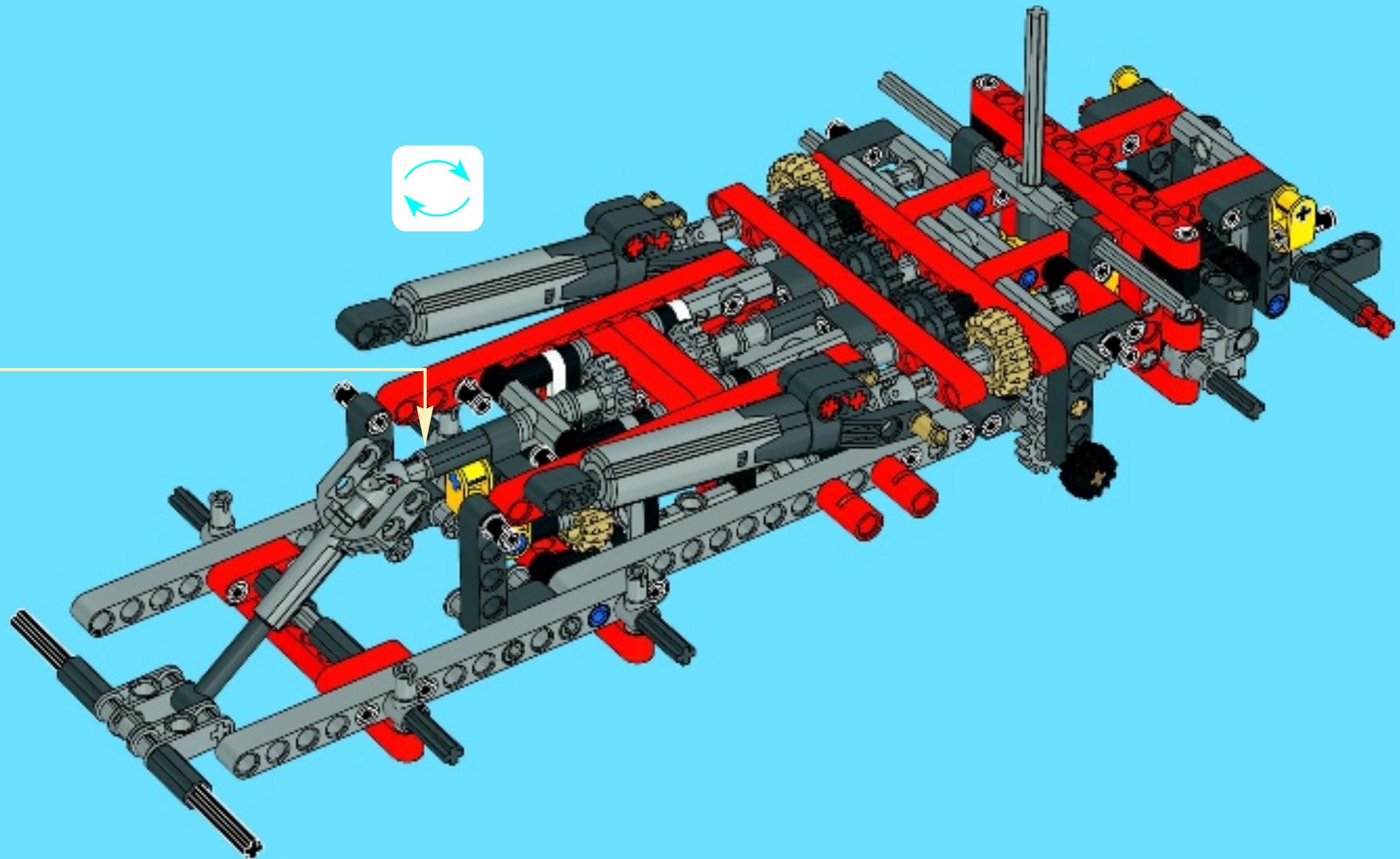


5



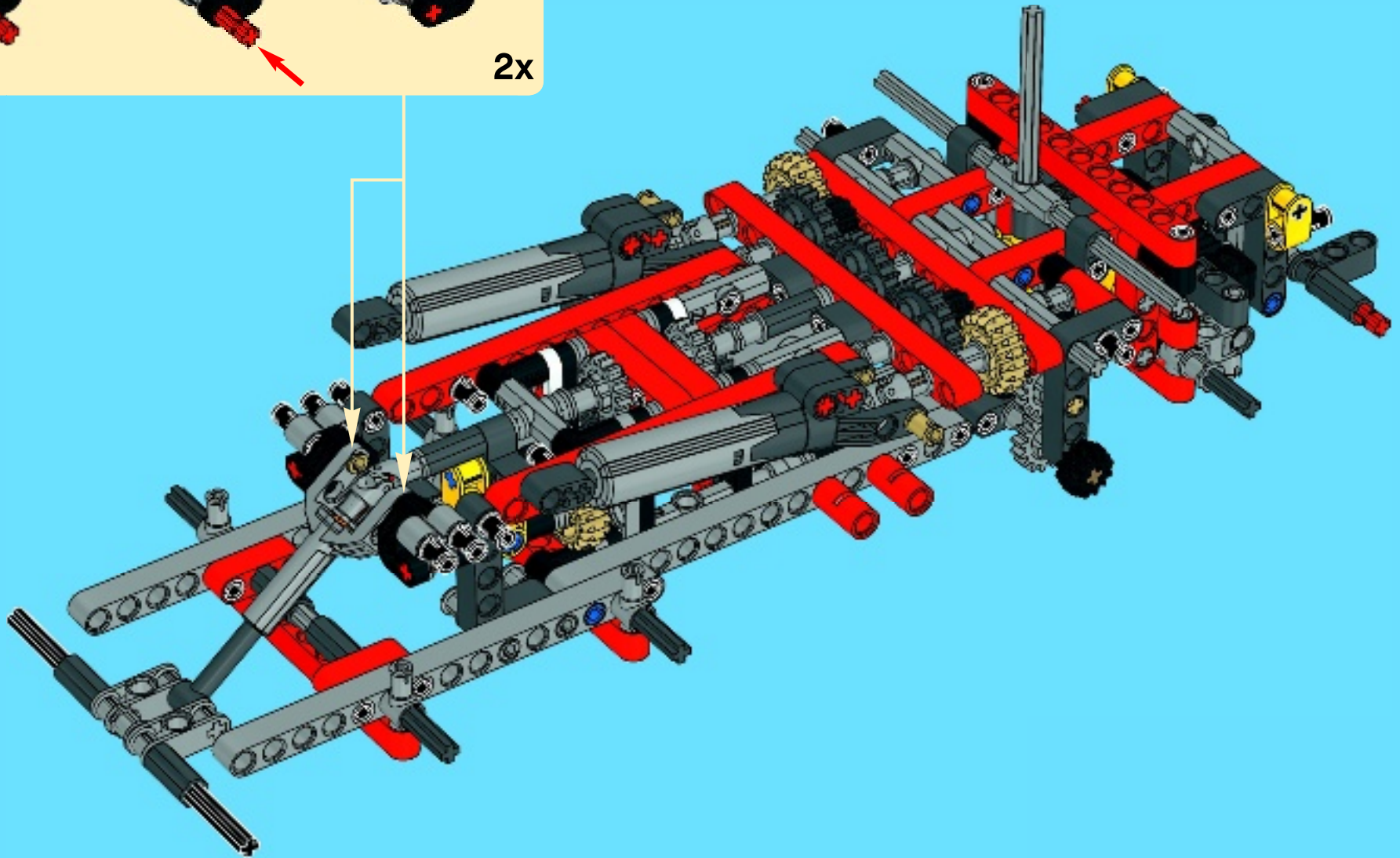
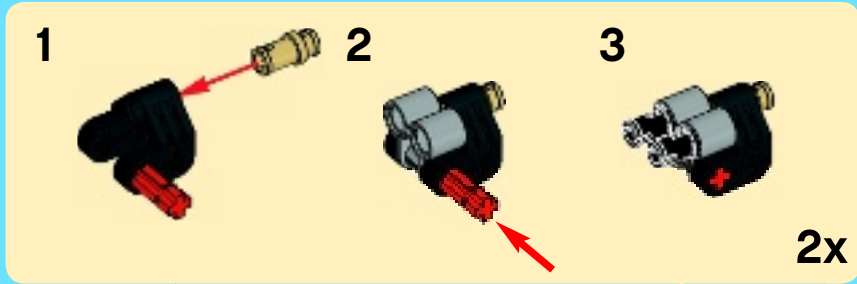
6

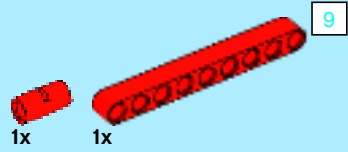






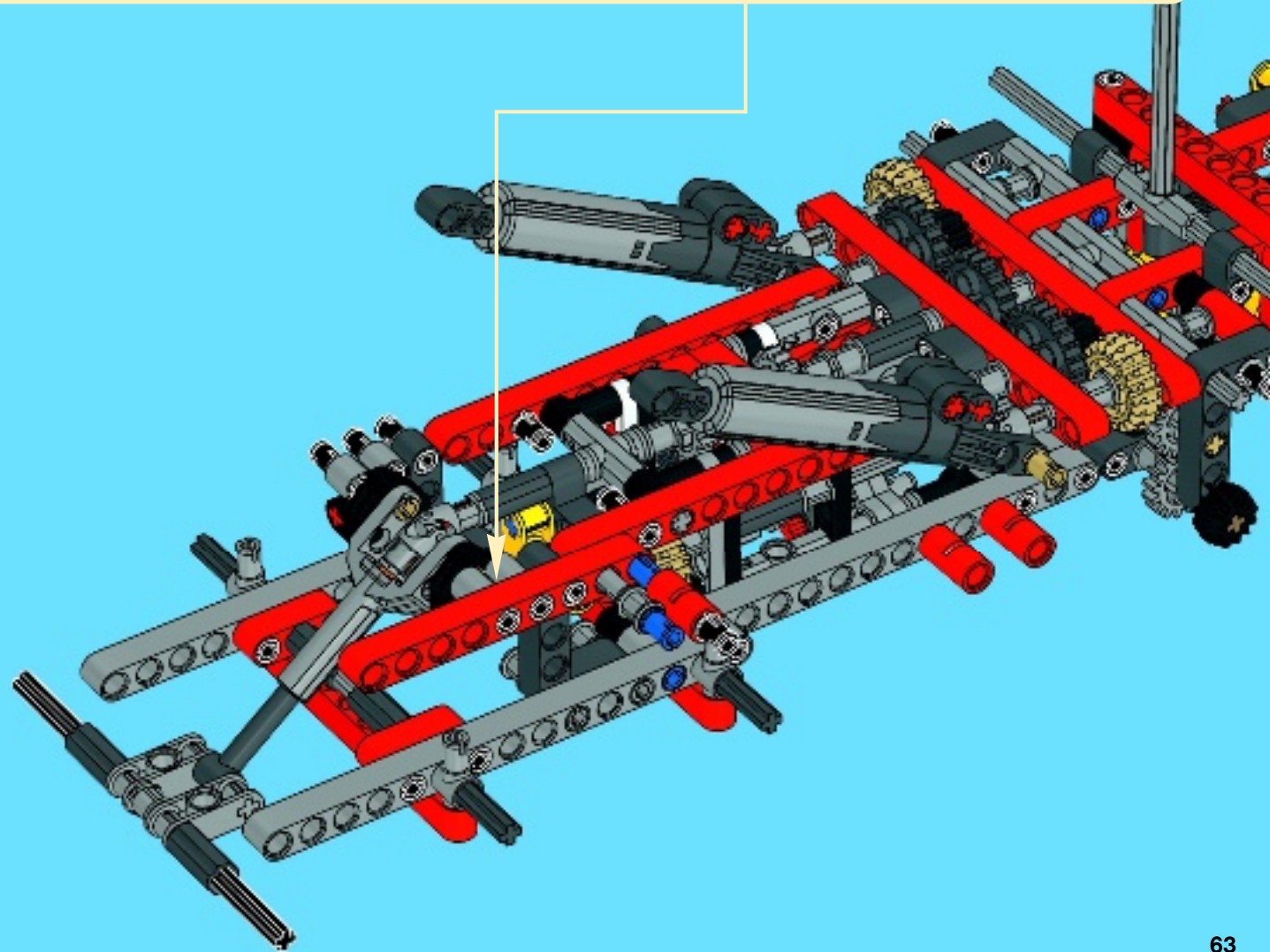
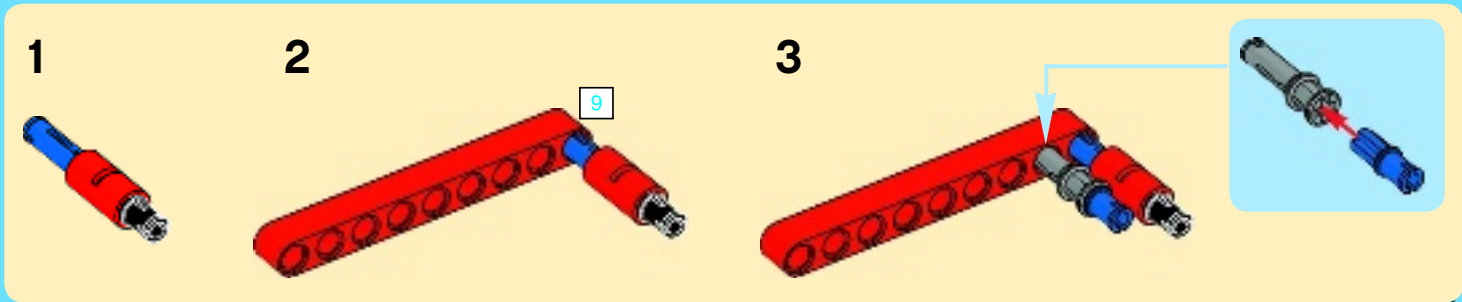
# 53

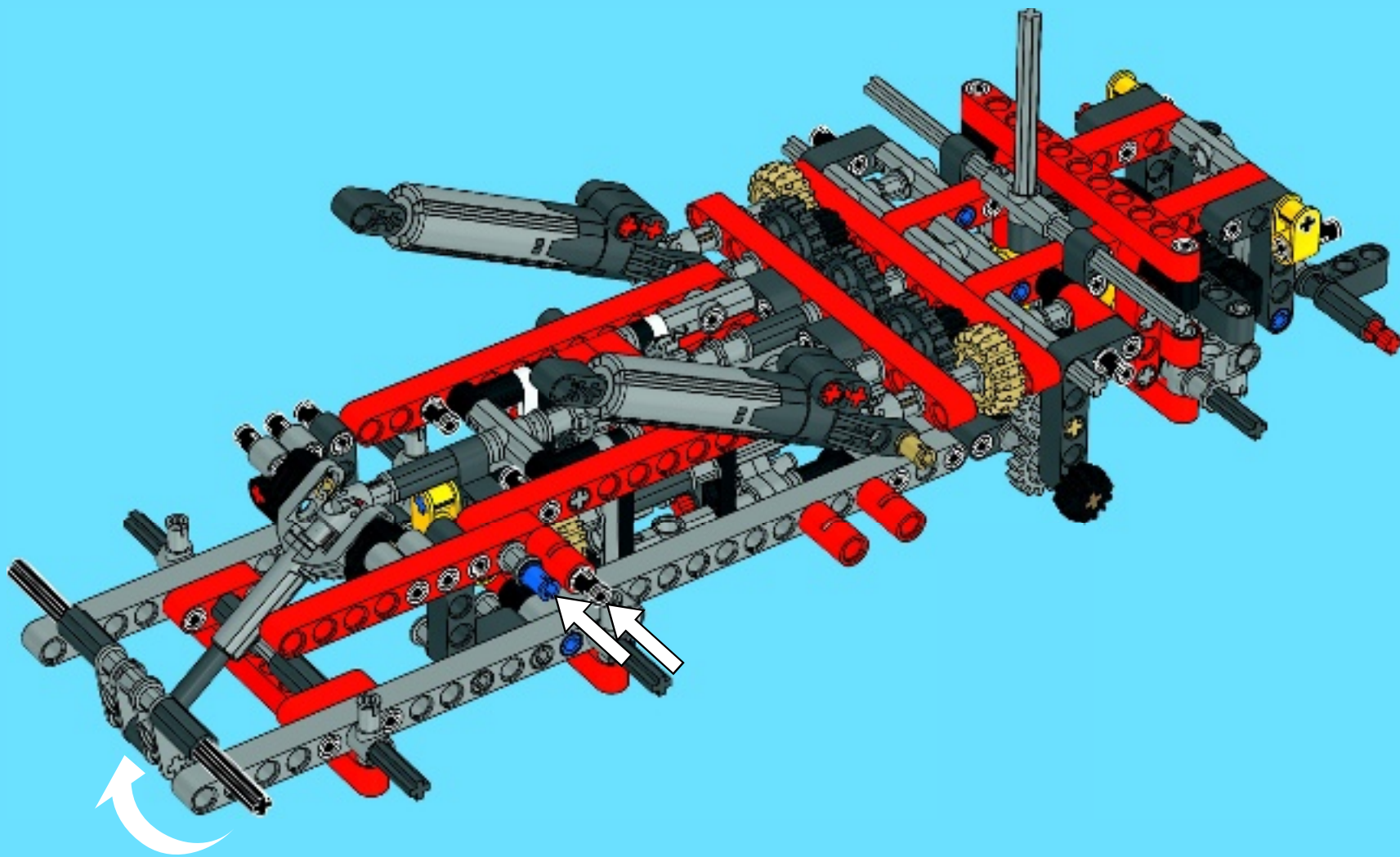




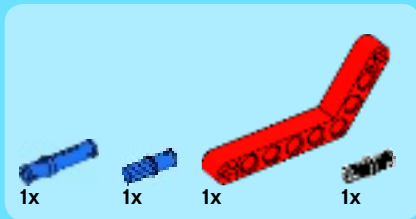
1:1

54

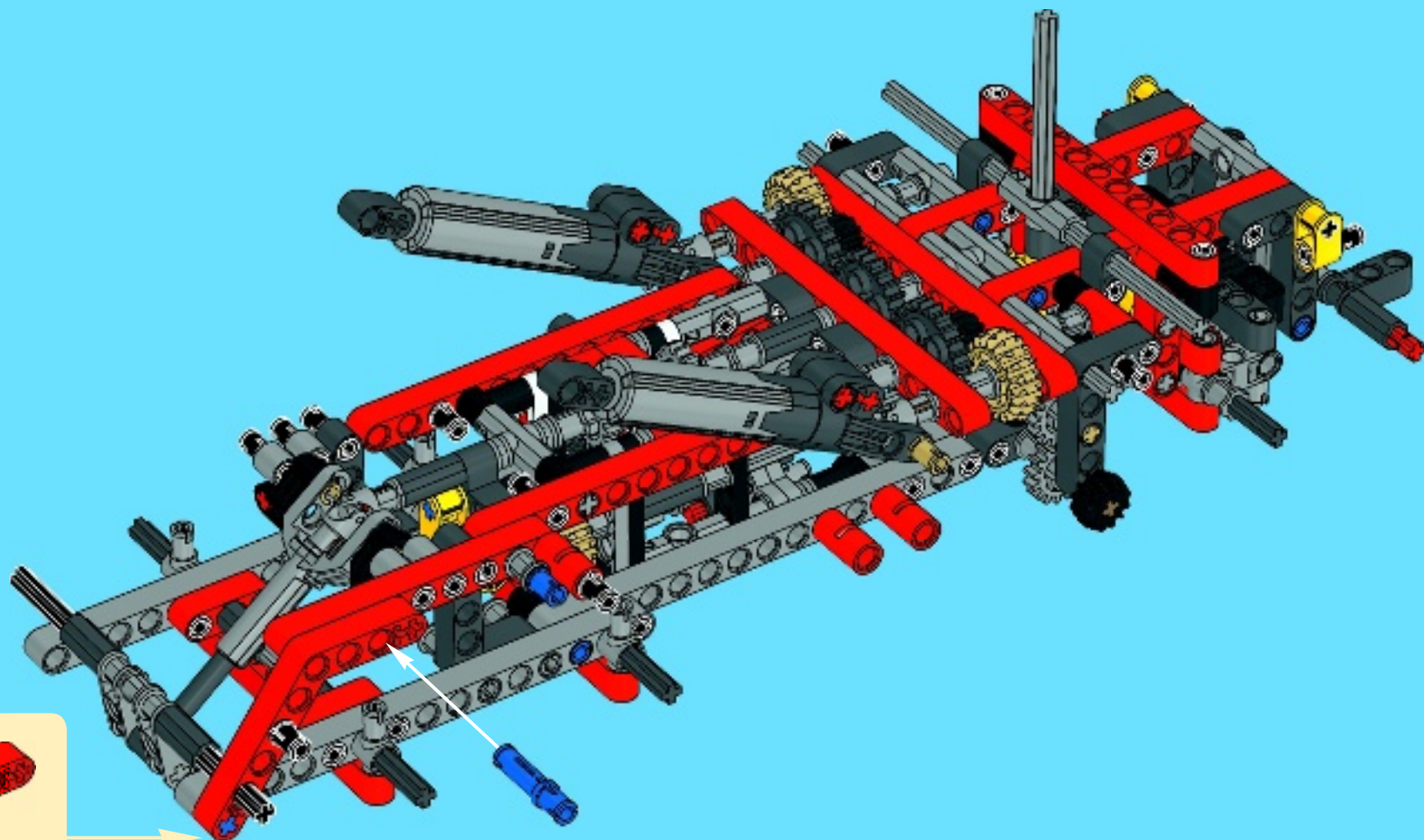


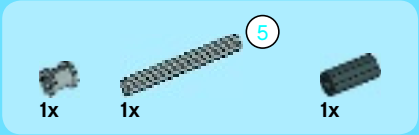
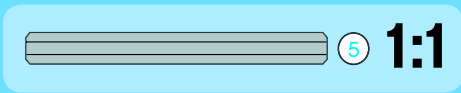




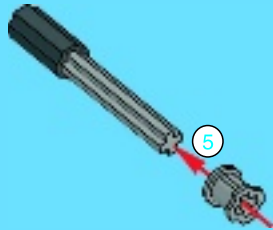


56

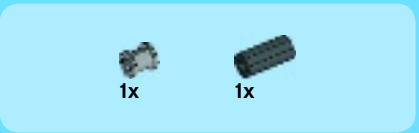




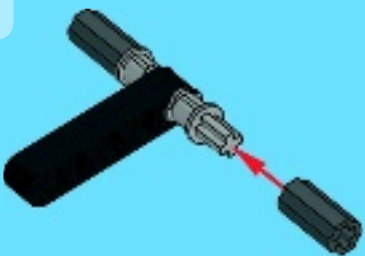
1



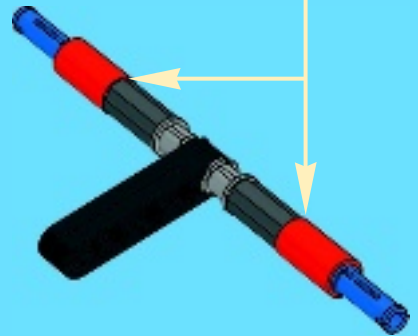
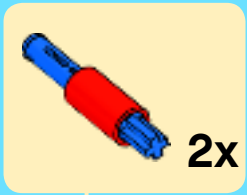
2



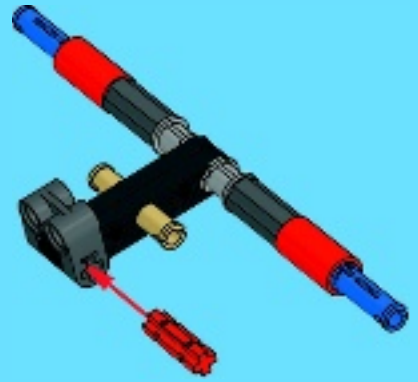
3



4



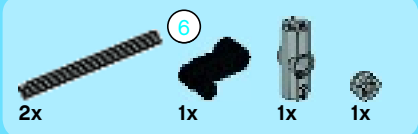
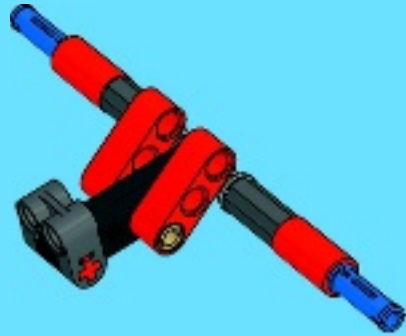
5





2x

# 6



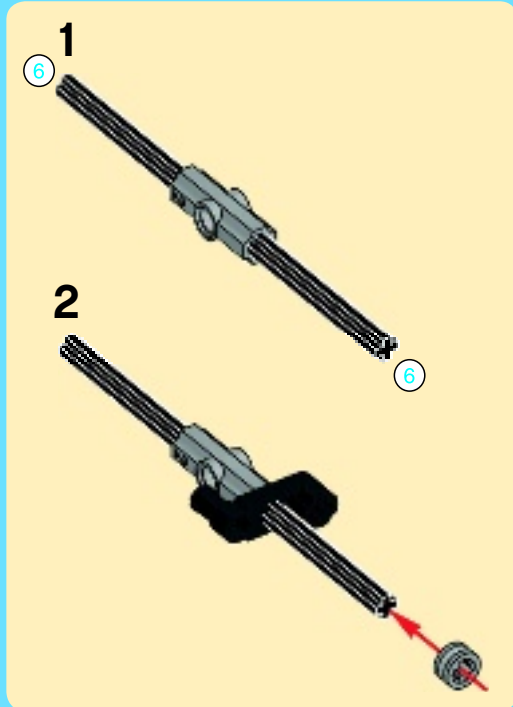
6

1x

1x

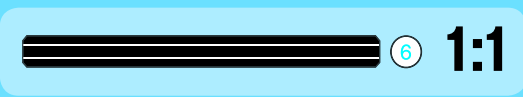
1x

# 7



6

6



6

1:1

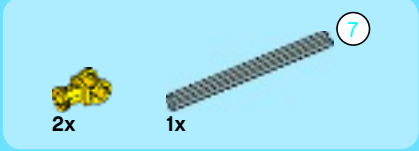
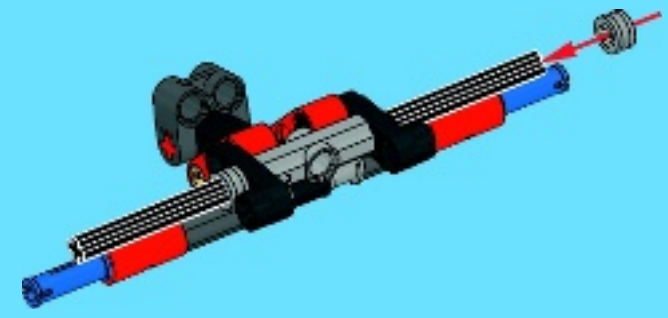


1x



1x

# 8



2x

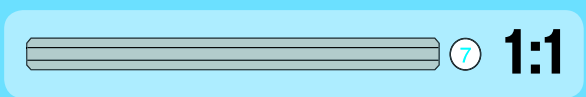
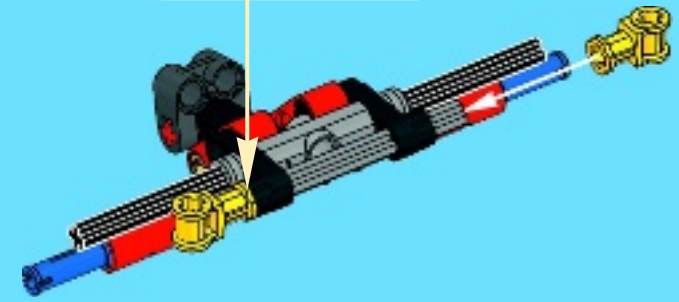
1x

7

# 9

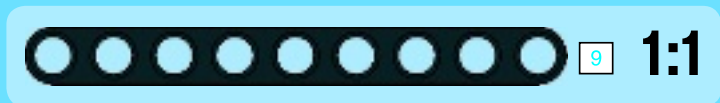
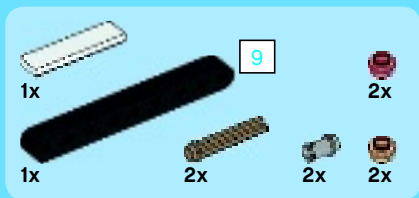


7



7

1:1



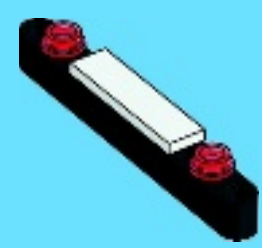
1



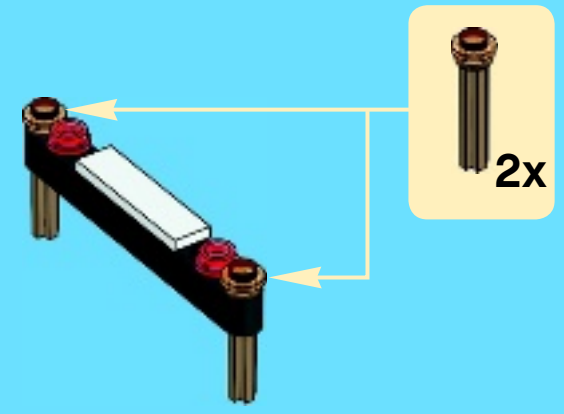
2



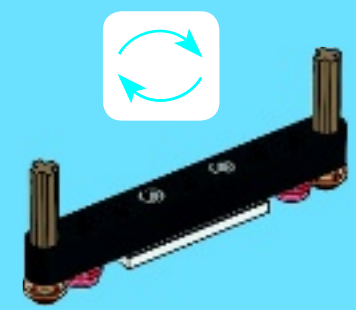
3



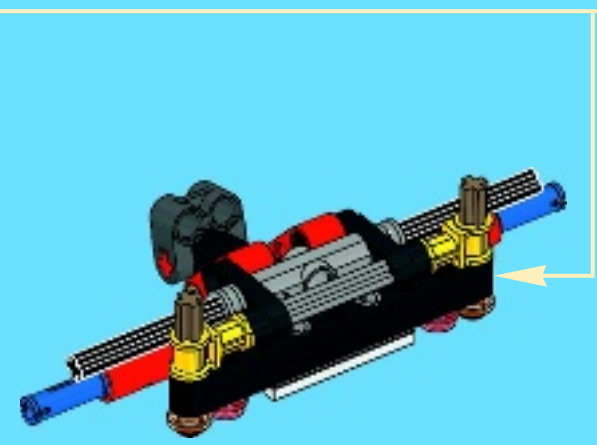
4



5

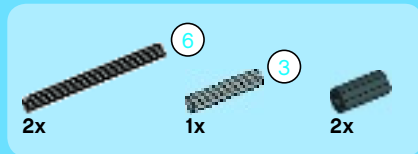
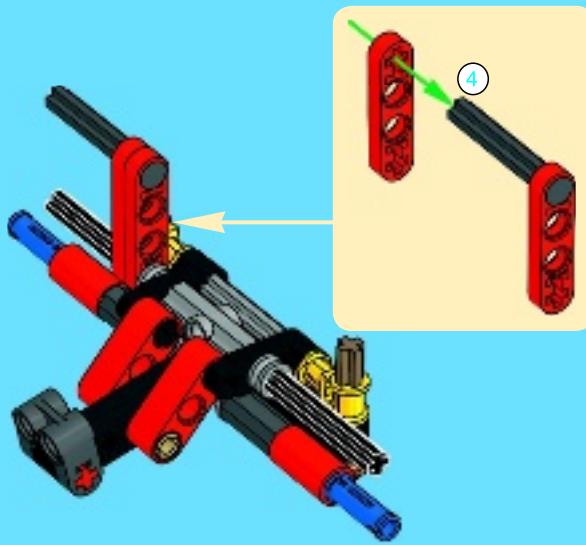


10

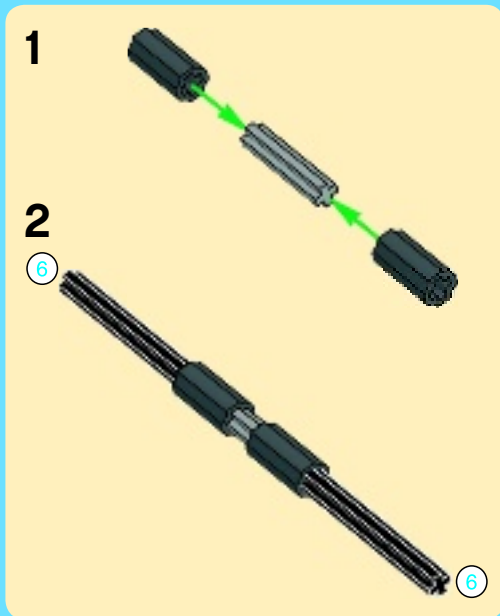




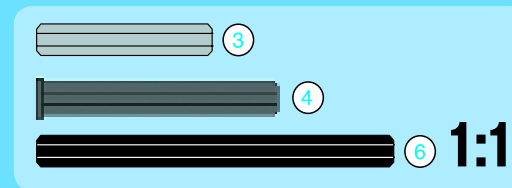
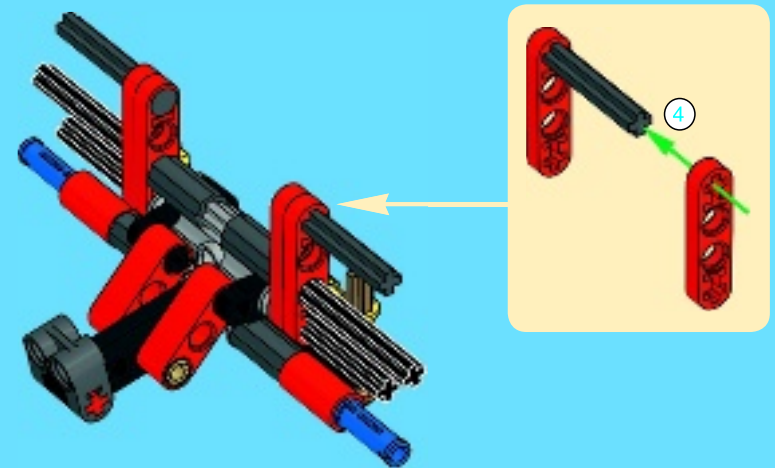
11



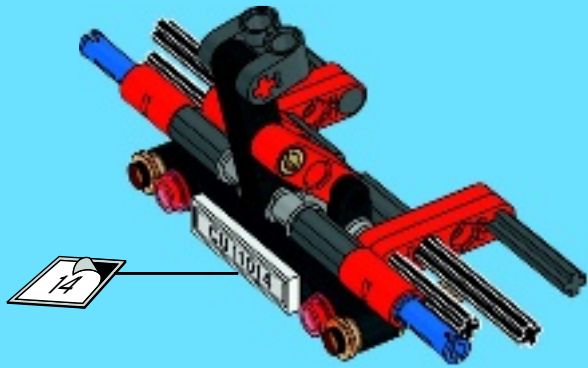
12



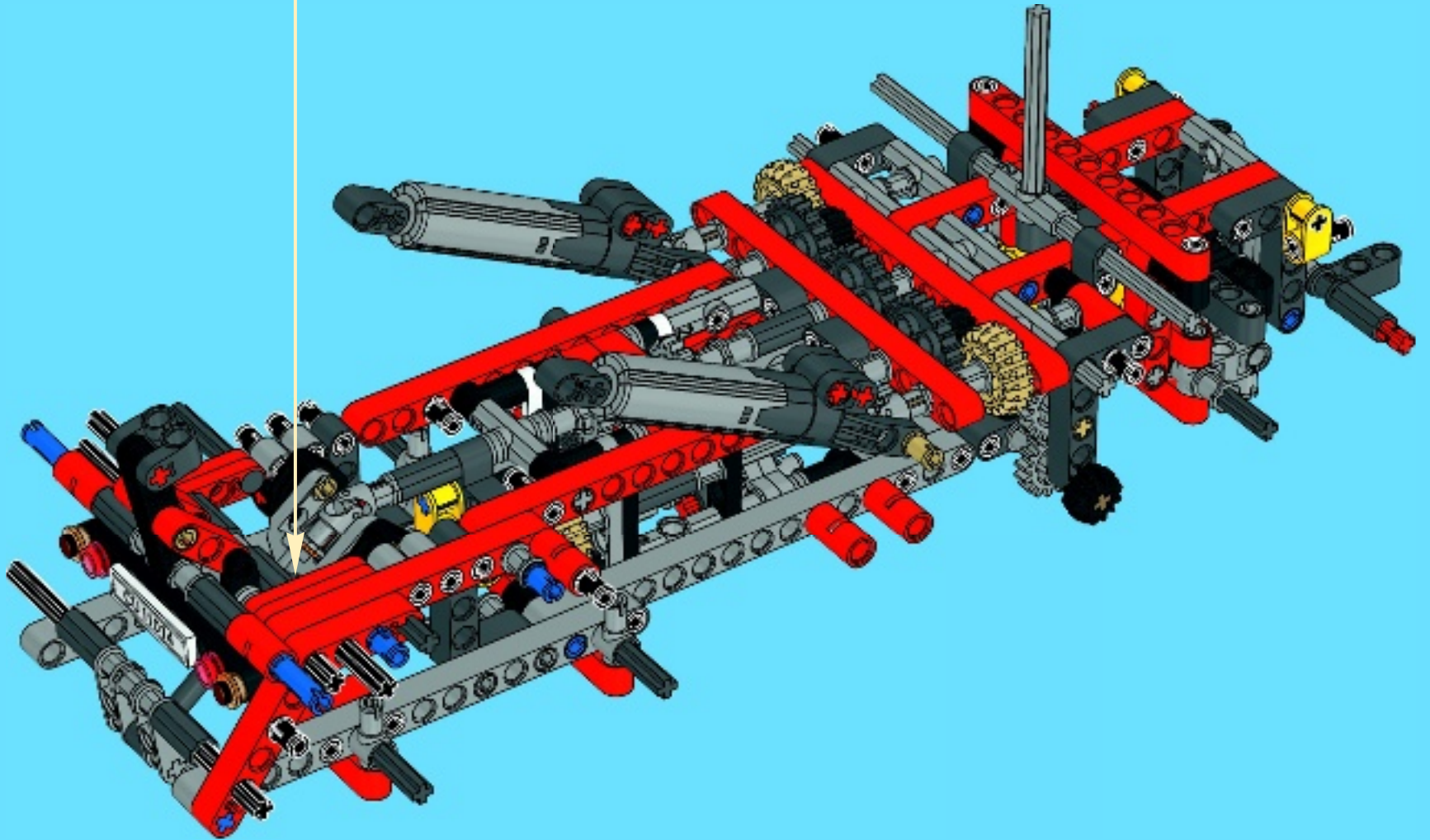
13

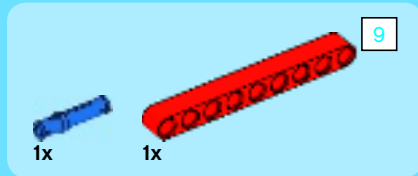


14

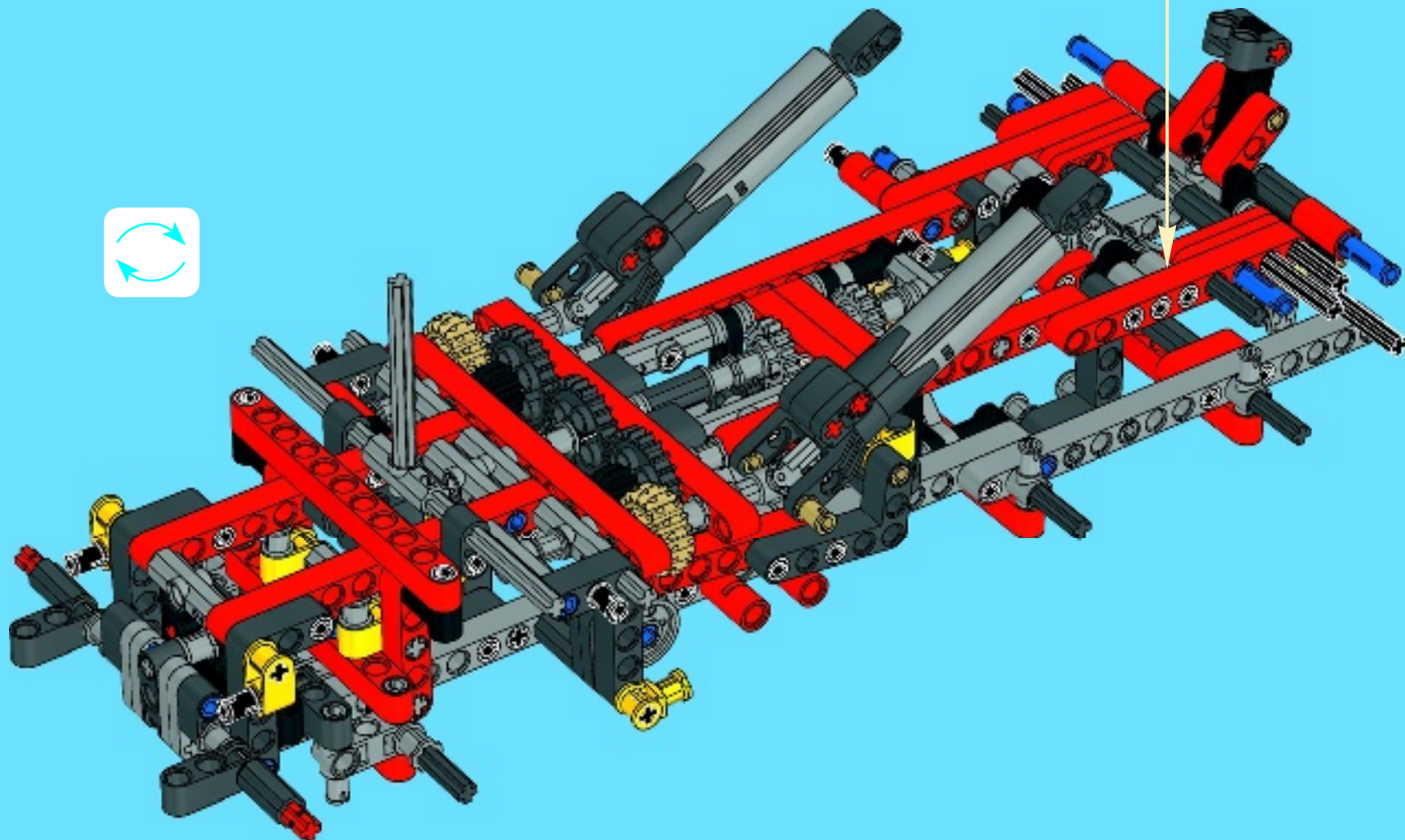
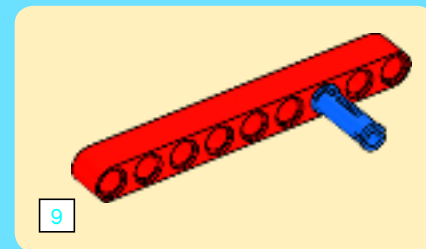


57



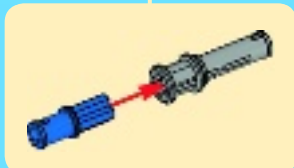
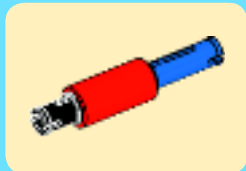
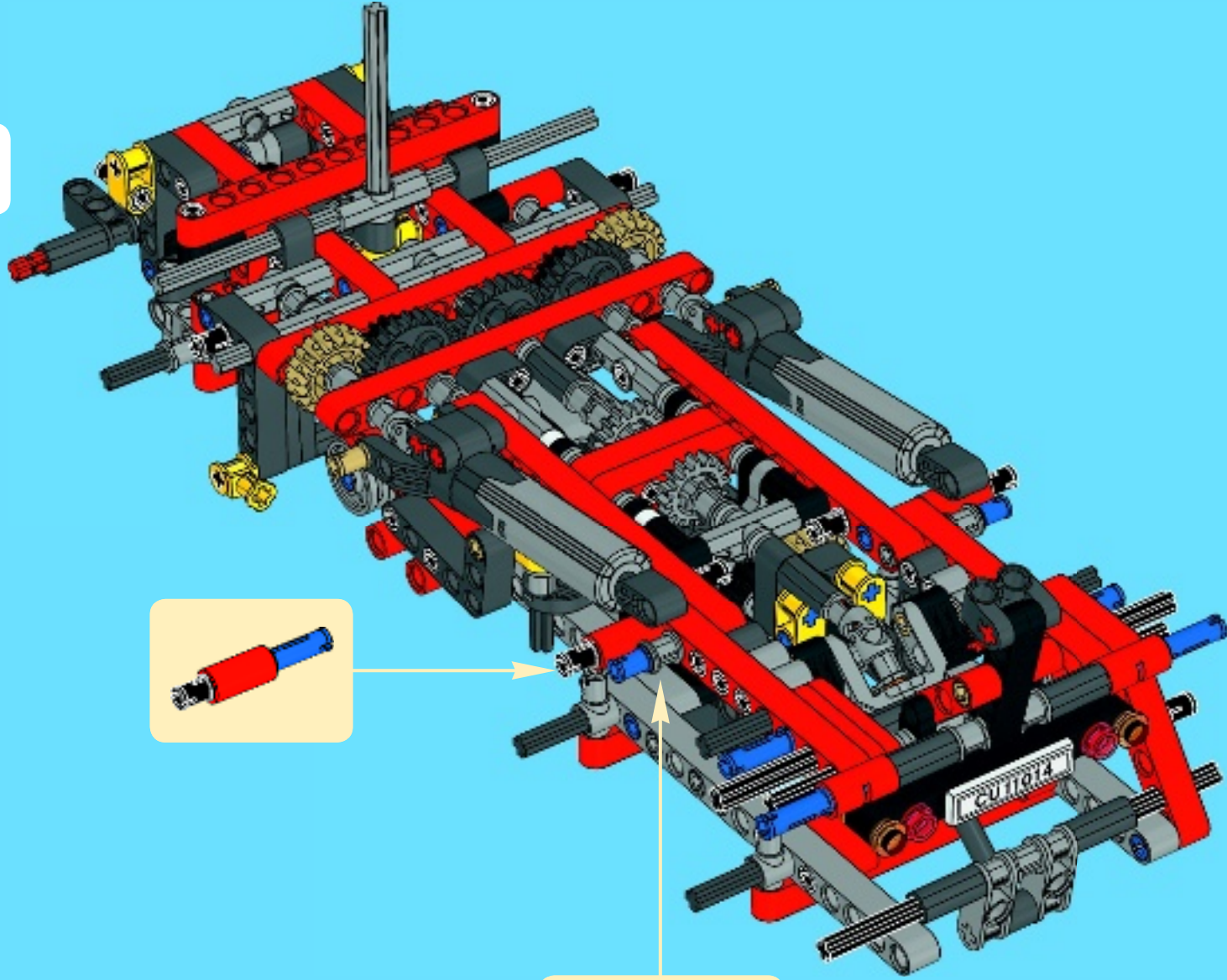


58

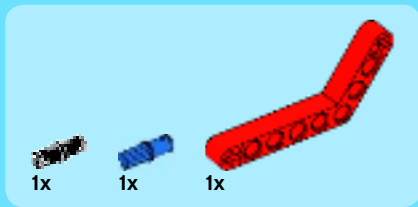




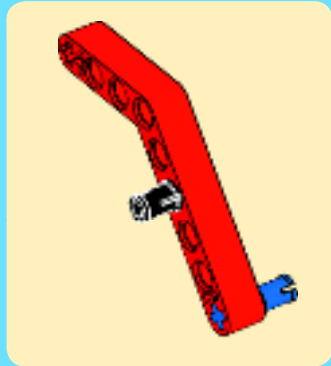
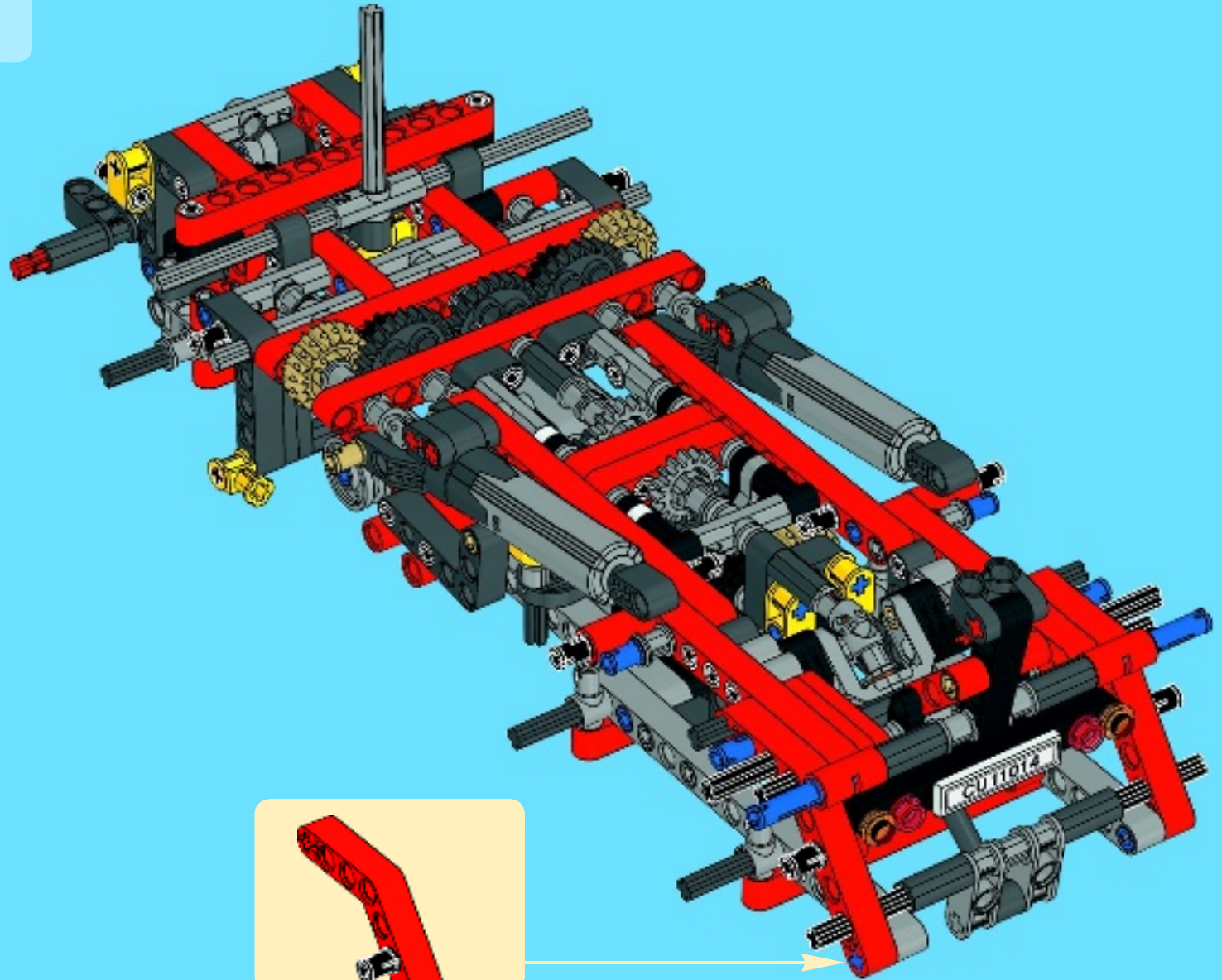
# 59







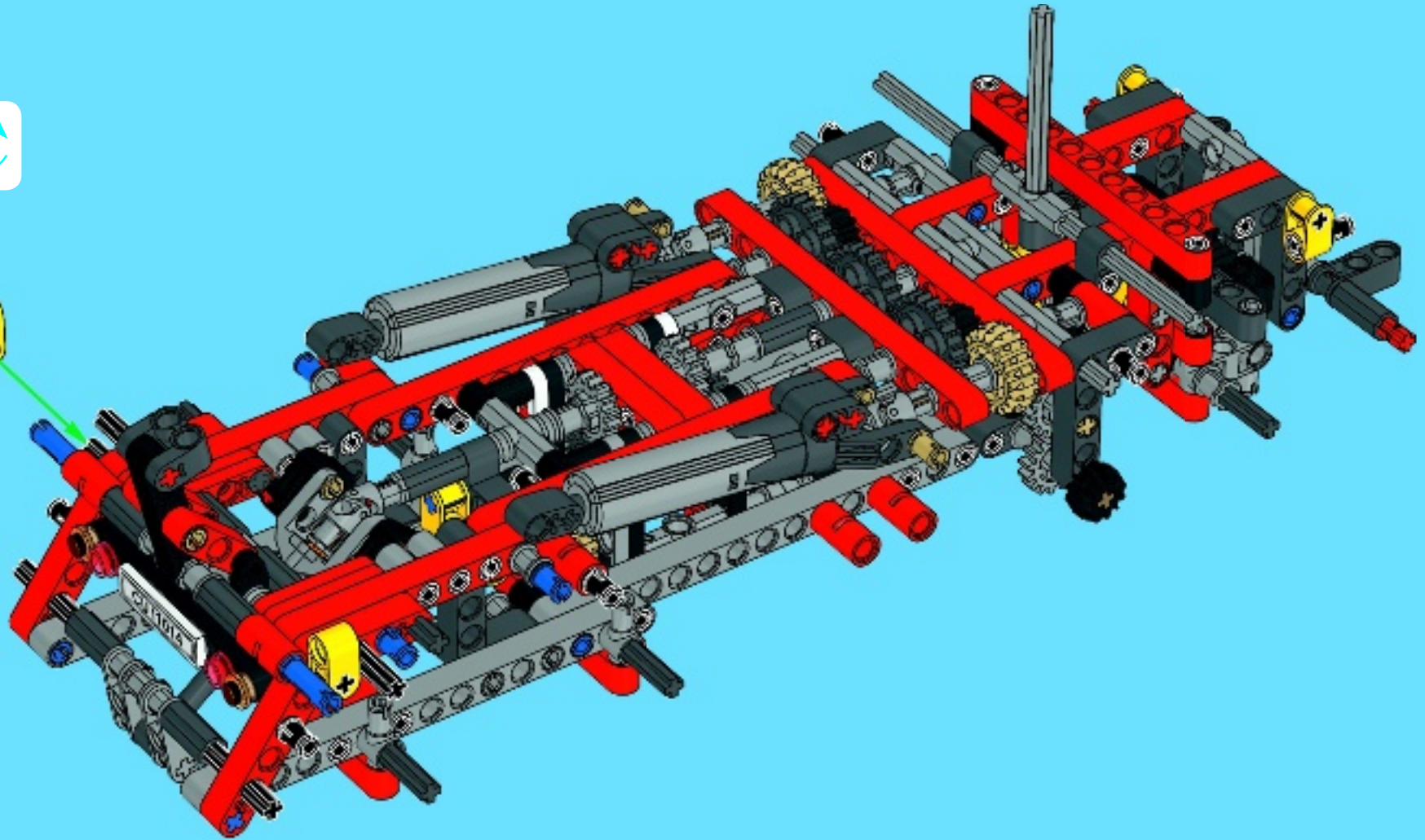
60





2x

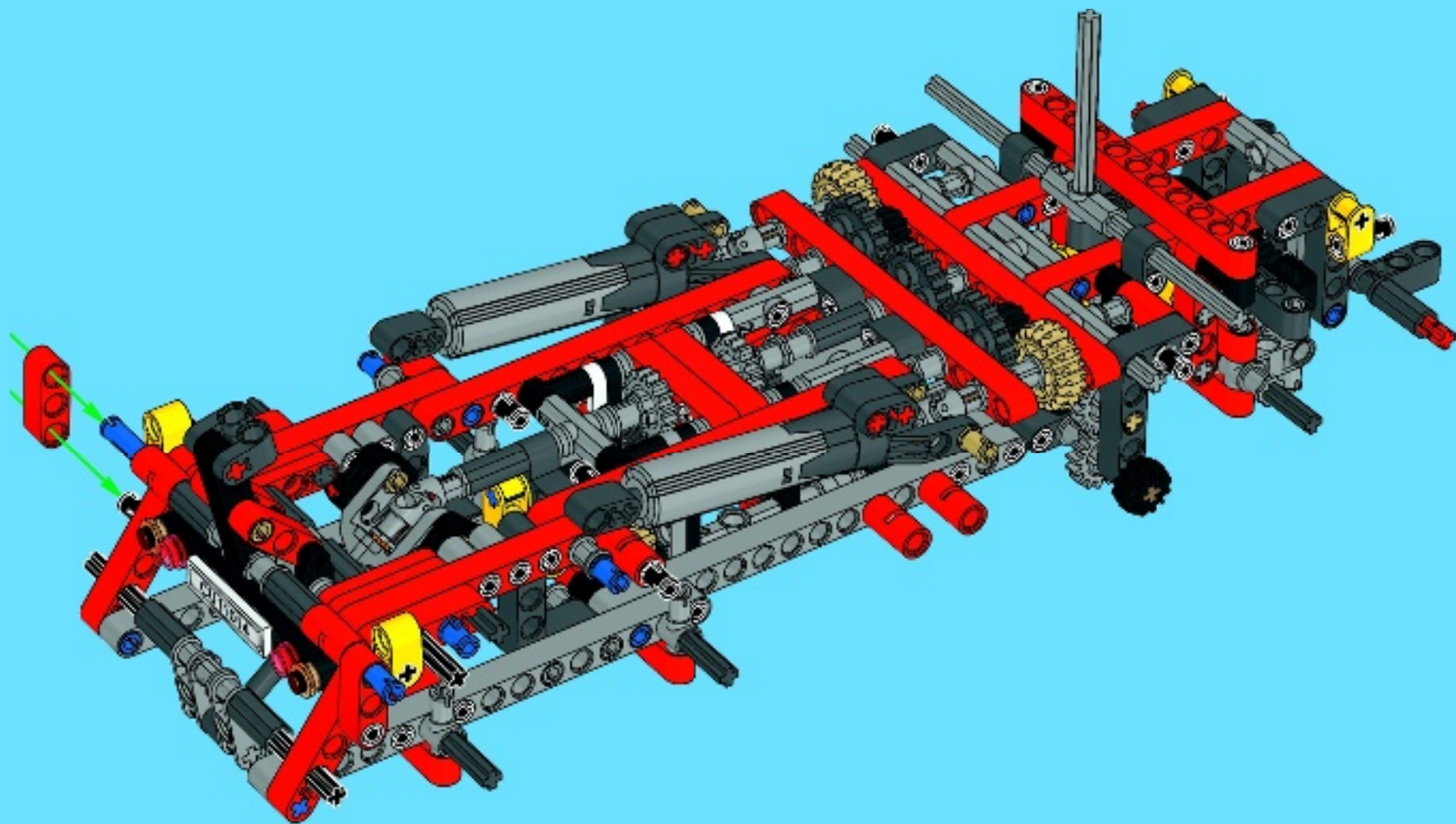
# 61

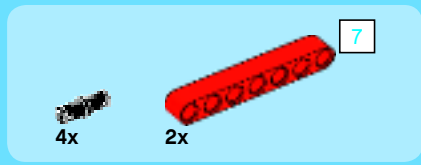




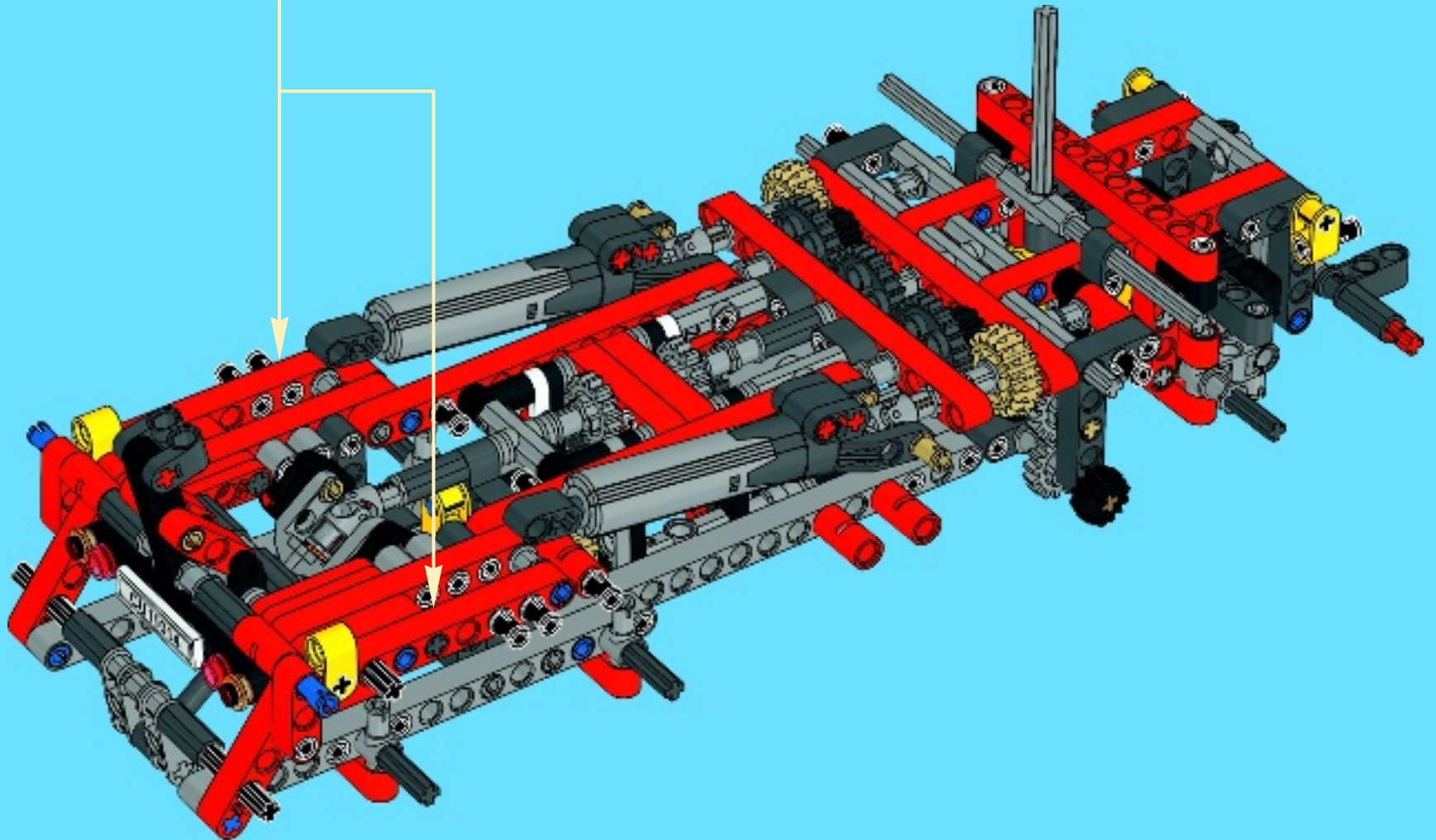
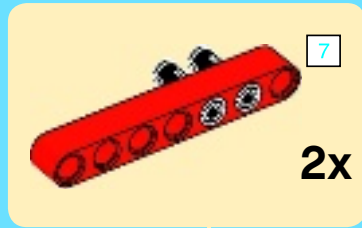
2x

62





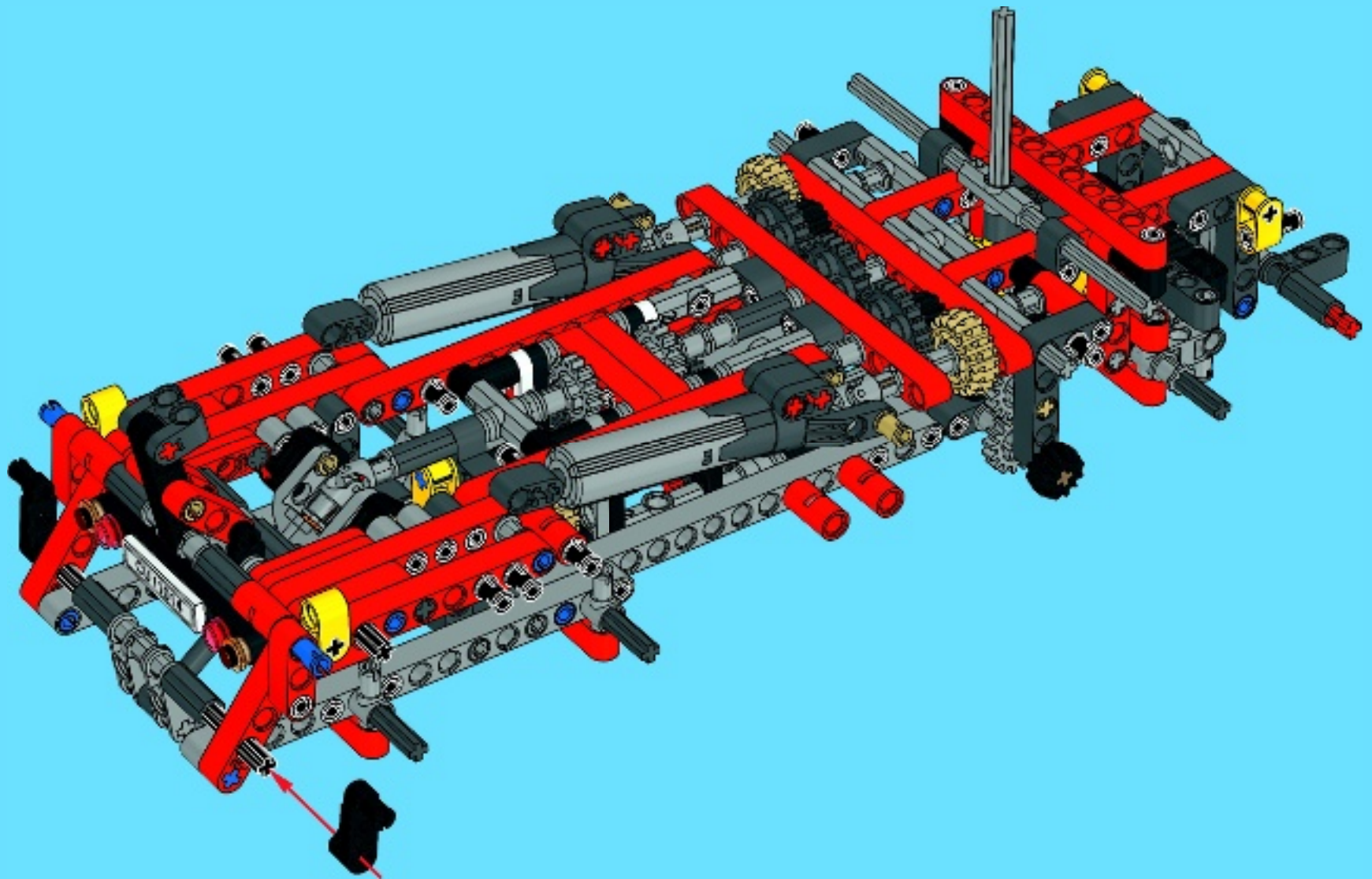
63

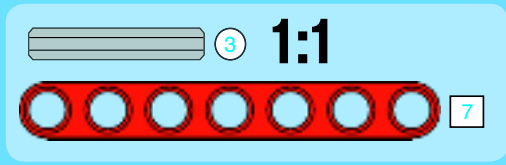
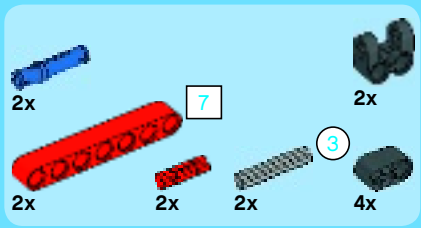




2x

# 64





65

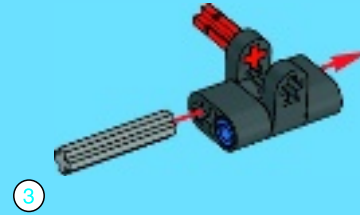
1



2



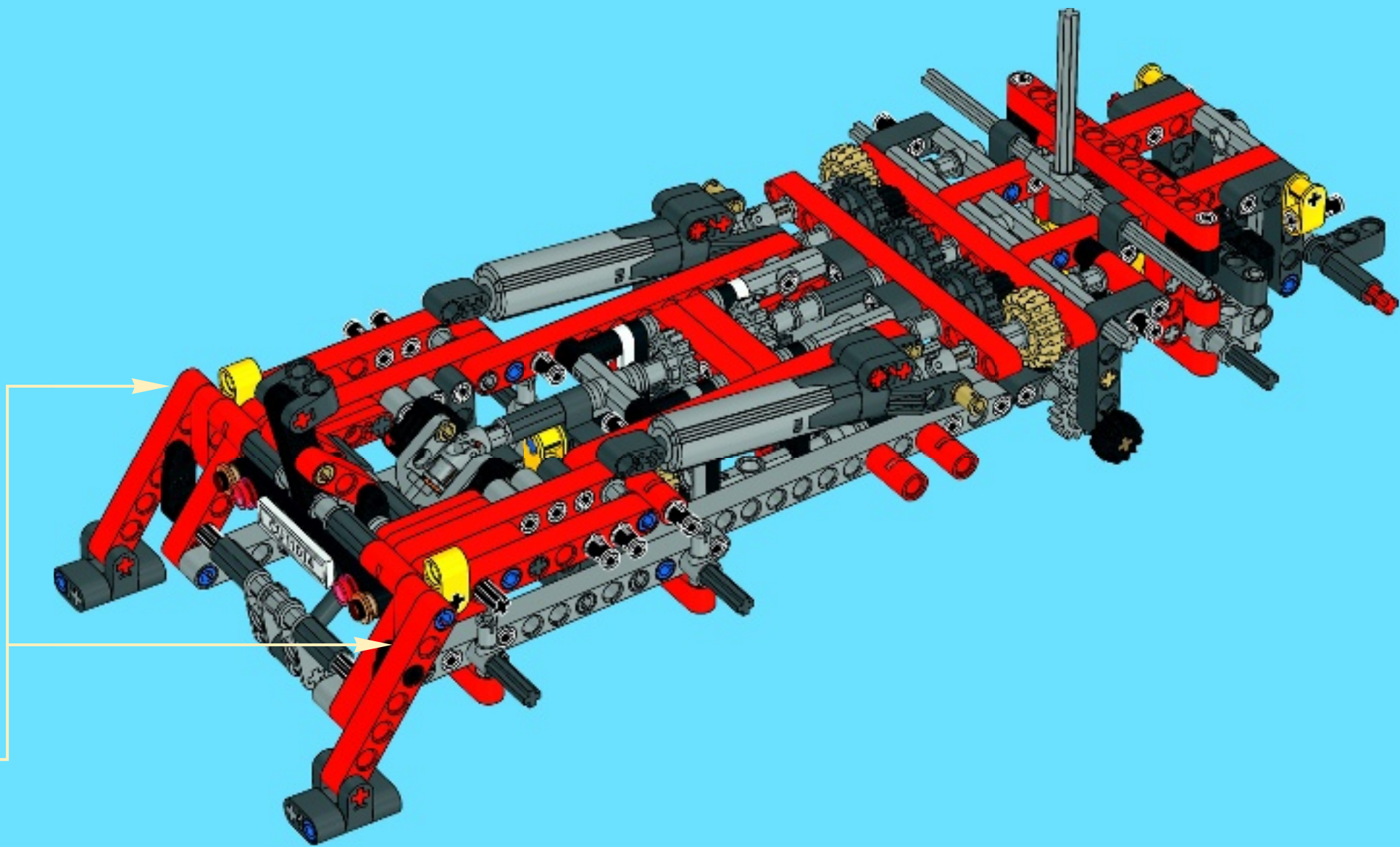
3

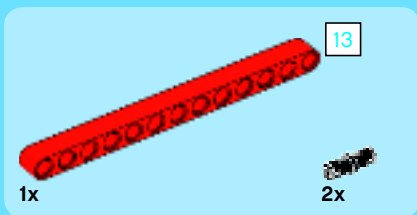


4

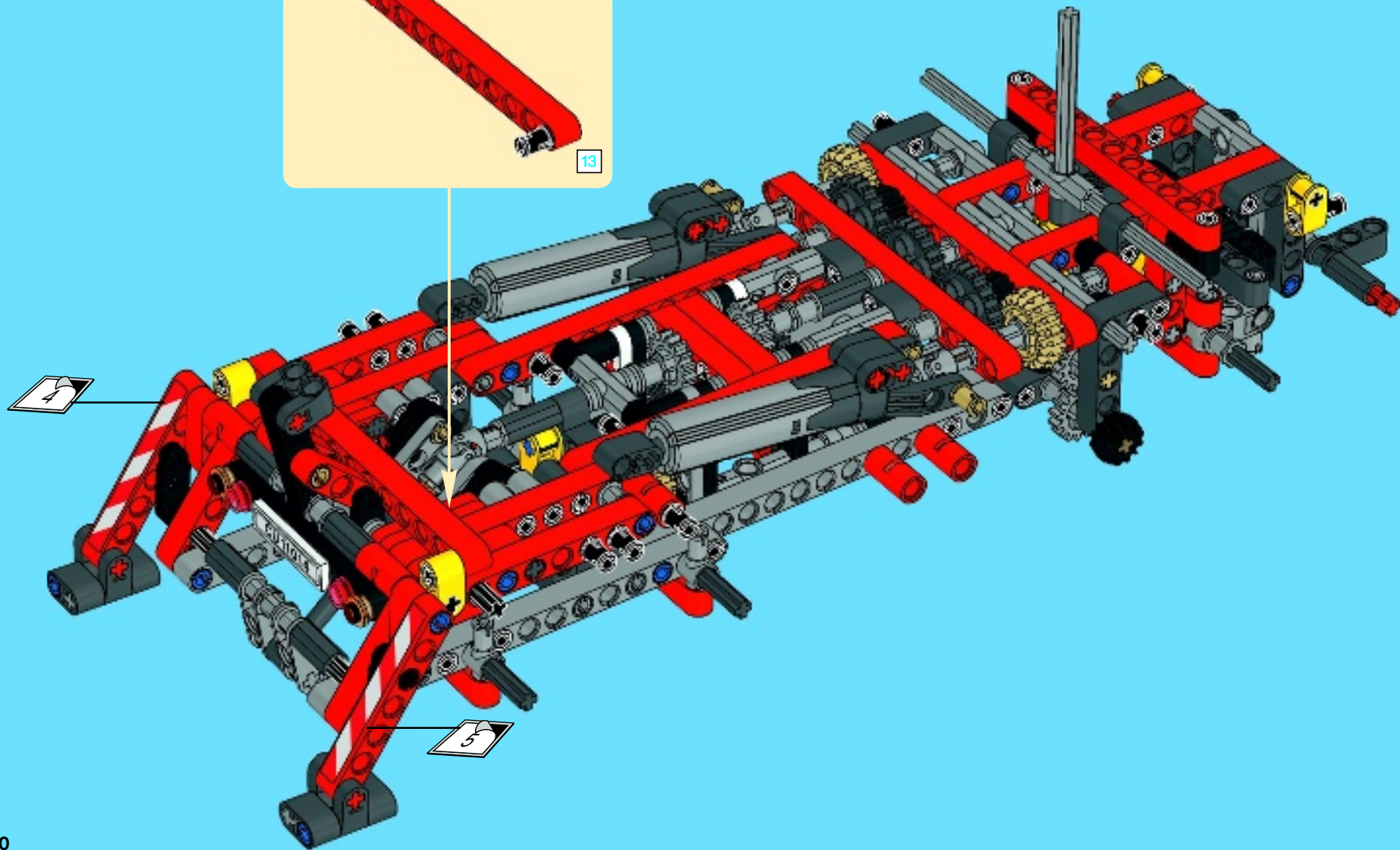
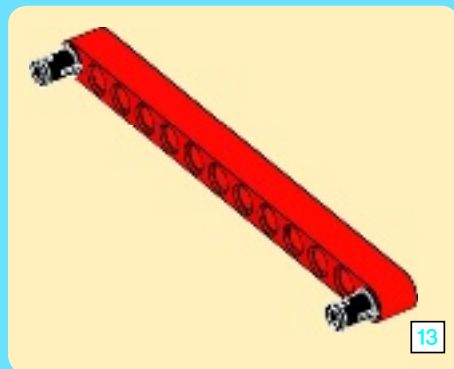


2x

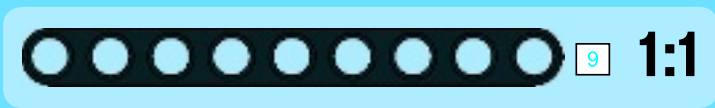
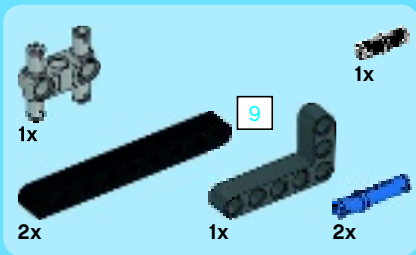




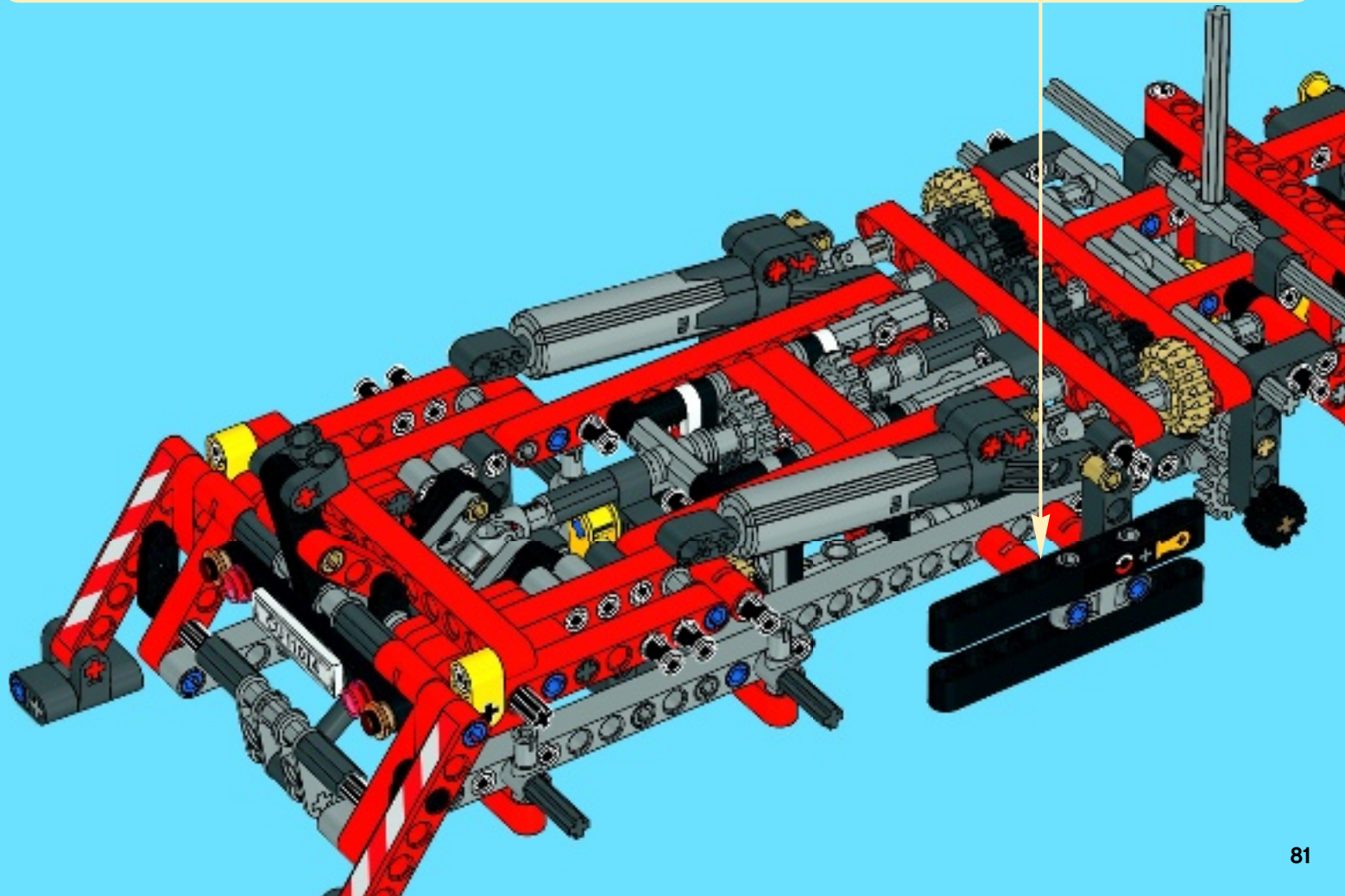
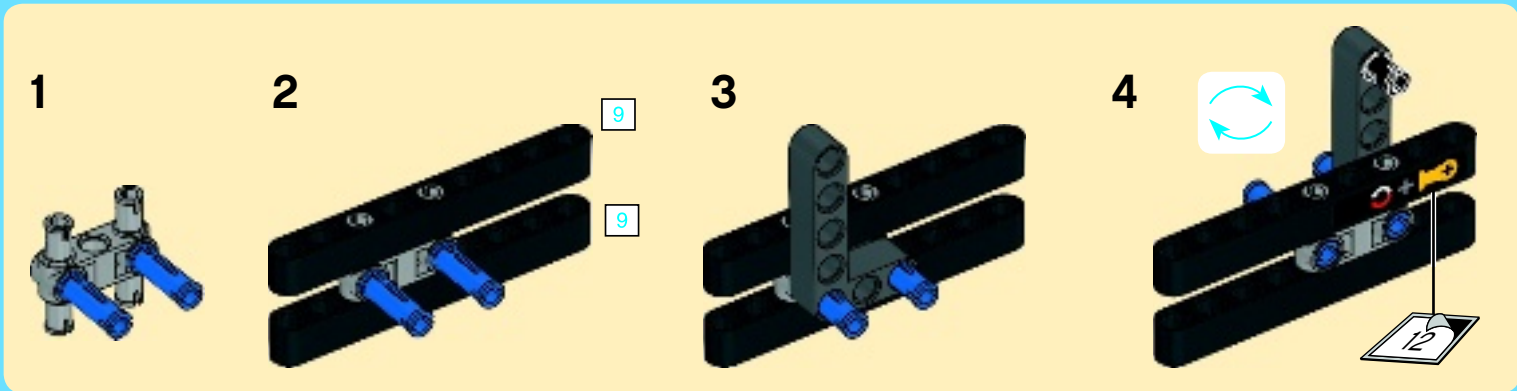
66

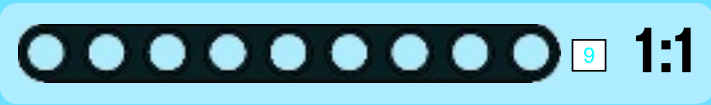
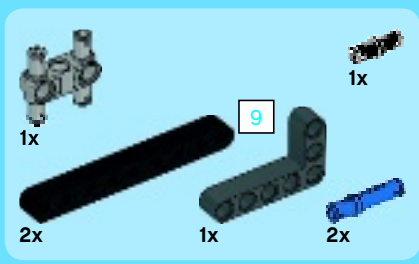




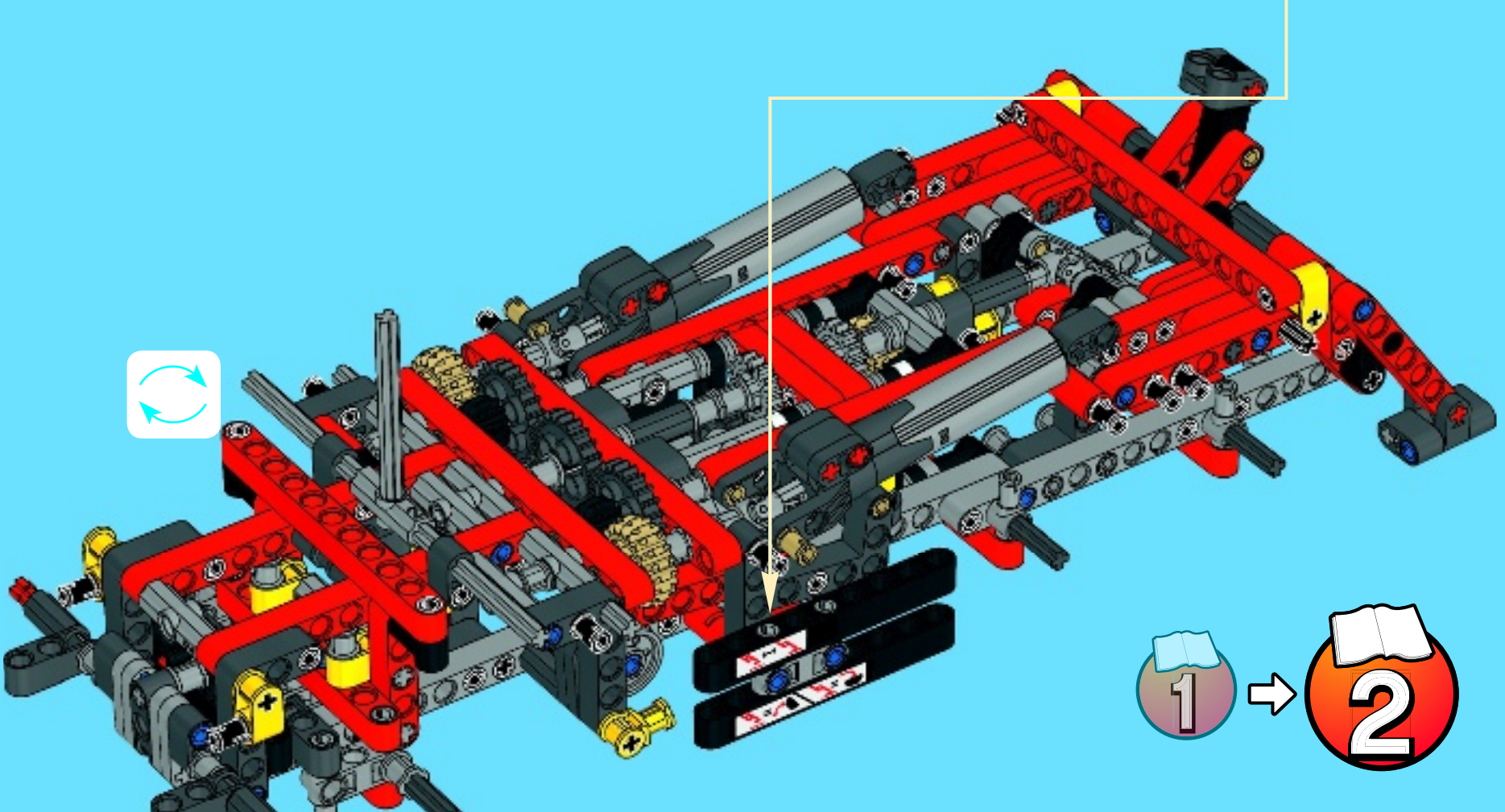
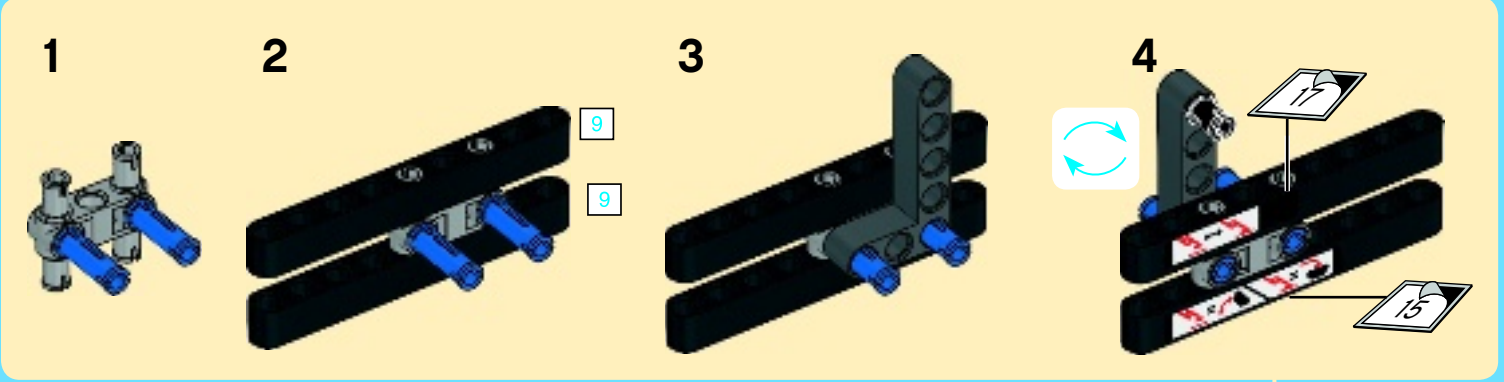


67





68





# club™

## Free\*! Gratuit!

\* Paid subscription in Australia and New Zealand.  
Abonnement payant en Australie et Nouvelle-Zélande.



[LEGO.com/club](http://LEGO.com/club)



# WIN!

Go to [LEGO.com/productfeedback](http://LEGO.com/productfeedback) to fill out a survey for a chance to win a cool LEGO® Product.  
No purchase necessary.  
Open to all residents where not prohibited.



## LEGO.com/productfeedback

### GEWINNE!

Nimm an der Umfrage auf [LEGO.com/productfeedback](http://LEGO.com/productfeedback) teil und hab die Chance ein cooles LEGO® Produkt zu gewinnen!

Die Teilnahme am Gewinnspiel führt zu keinerlei Kaufverpflichtungen. Teilnahme in allen nicht ausgeschlossenen Ländern möglich.

### WIN!

Ga naar [LEGO.com/productfeedback](http://LEGO.com/productfeedback), vul een enquêteformulier in en maak kans op een cool LEGO® product.

Geen aankoopverplichting.  
Iedereen mag deelnemen, uitgezonderd ingezetenden van landen waar een enquêteverbod geldt.

### GAGNE!

Visite [LEGO.com/productfeedback](http://LEGO.com/productfeedback) pour répondre à un questionnaire et avoir une chance de gagner un produit LEGO® très cool!

Aucune obligation d'achat.  
Ouvert à tous les résidents des pays autorisés.

### 当てよう!

[LEGO.com/productfeedback](http://LEGO.com/productfeedback) にアクセスして、アンケートにご記入ください。当選者にはレゴ製品を差し上げます。

お買い上げの必要はありません。  
禁止されていない限り、すべての皆様にご利用いただけます。



[LEGO.com](http://LEGO.com)

6088814 / 6088815

LEGO and the LEGO logo are trademarks of the/son des marques de commerce de/son marcas registradas de LEGO Group. ©2014 The LEGO Group.