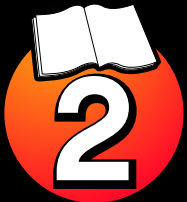
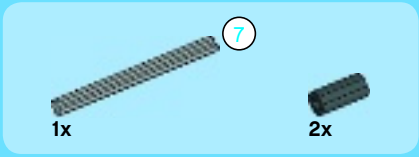
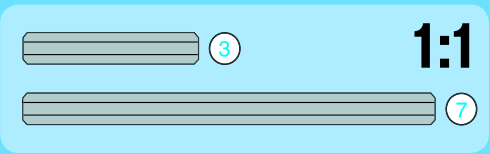
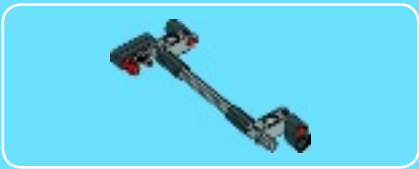




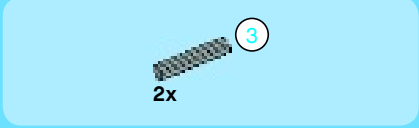
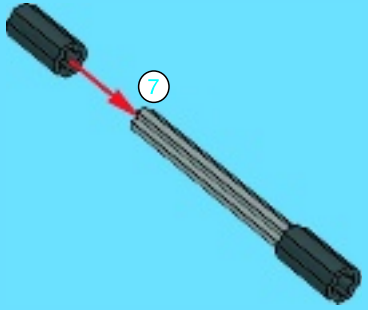
# TECHNIC

42024





1



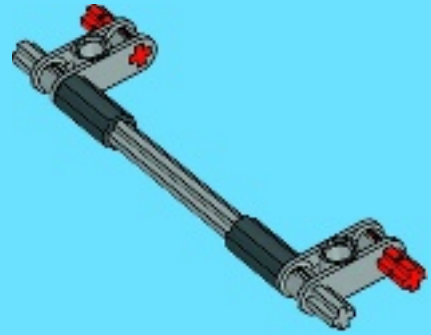
2



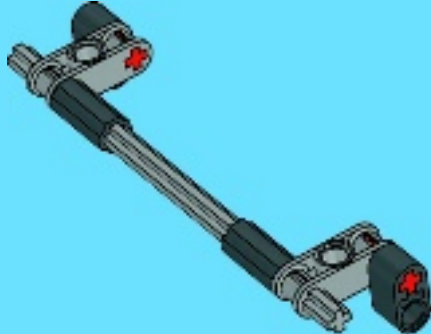
2

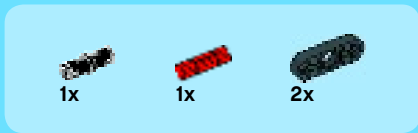


3

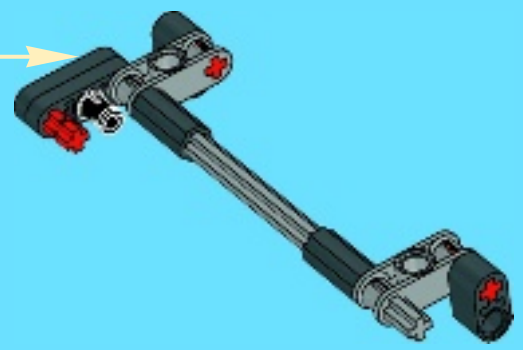
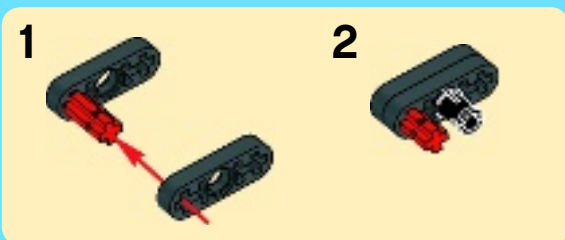


4

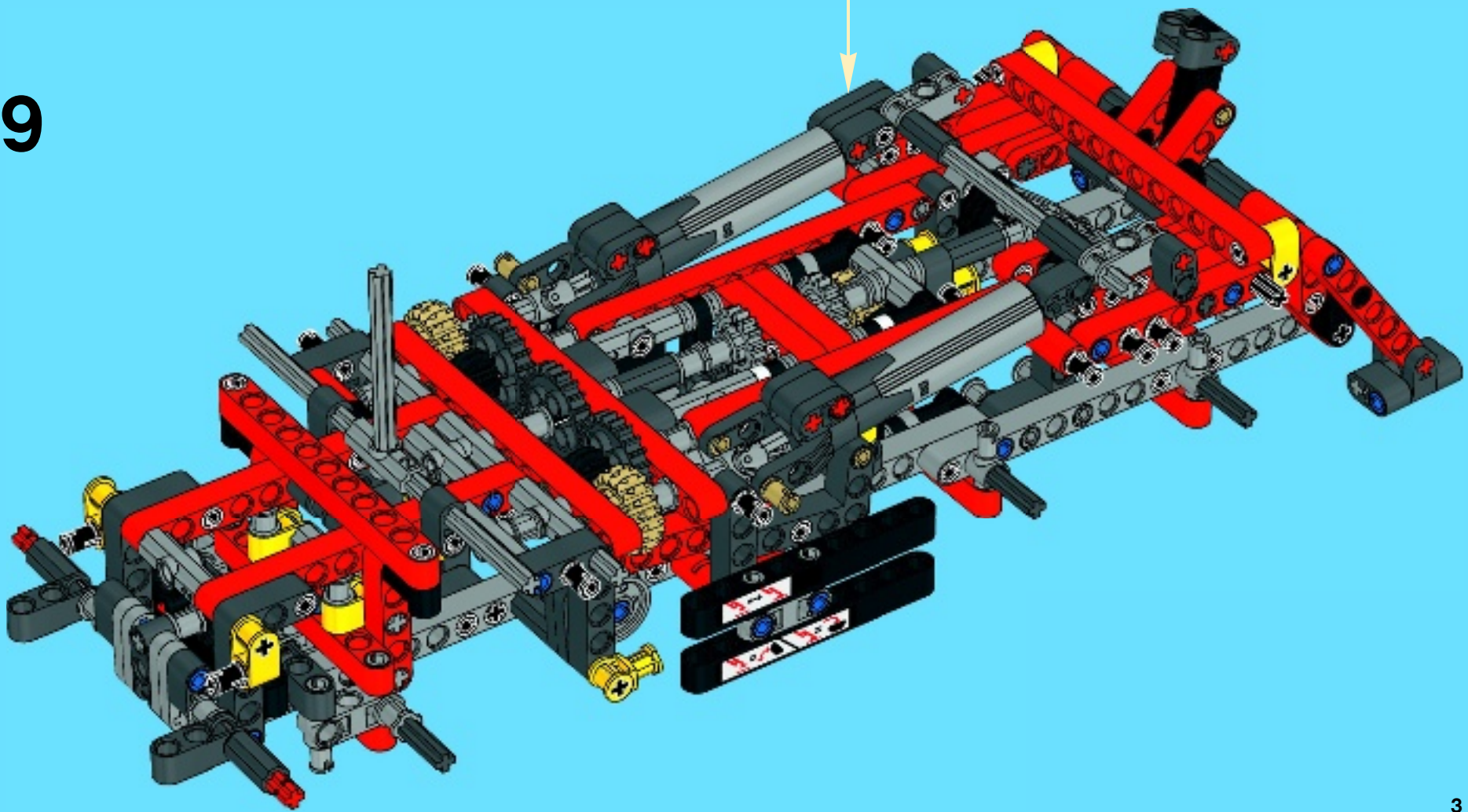




5



69

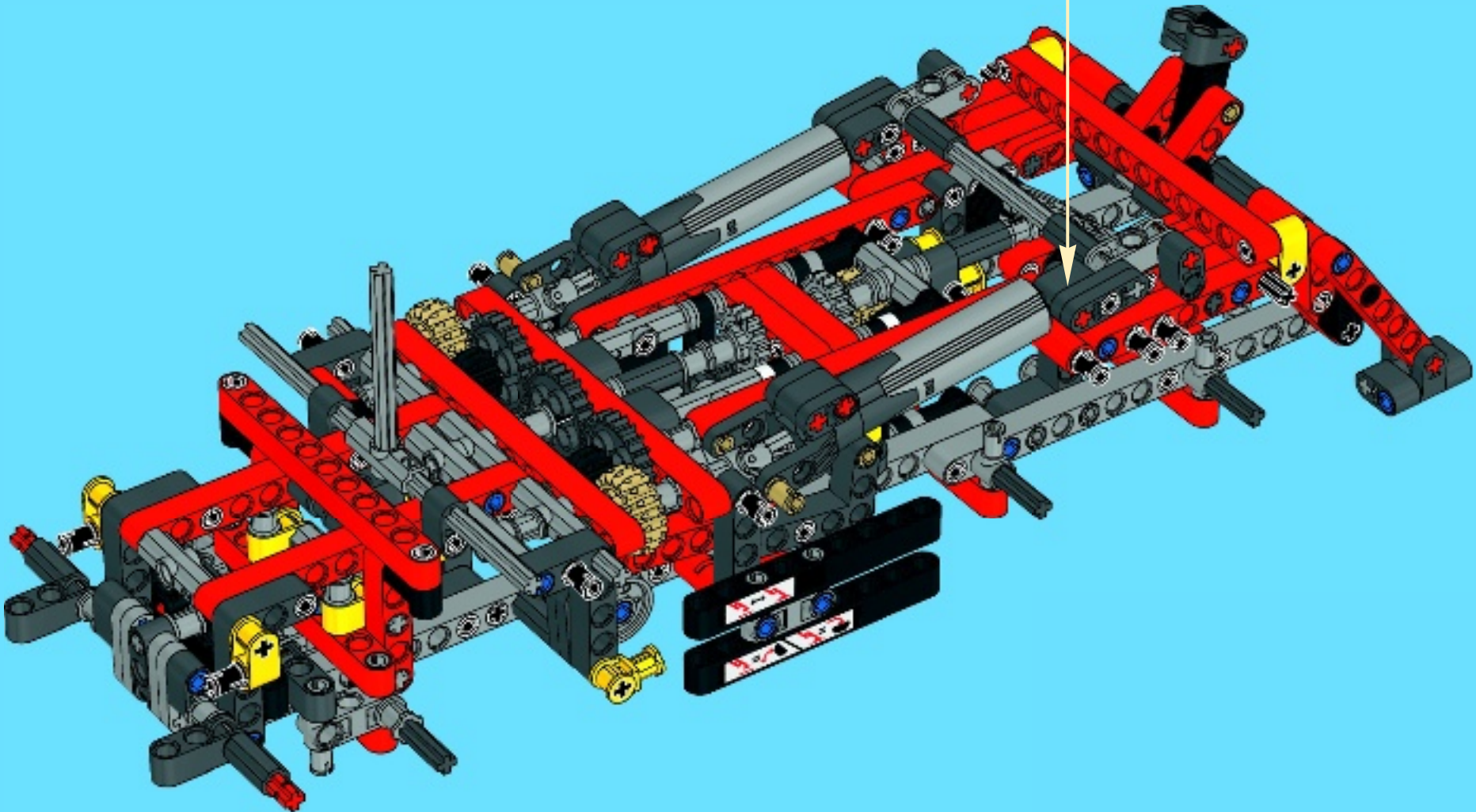
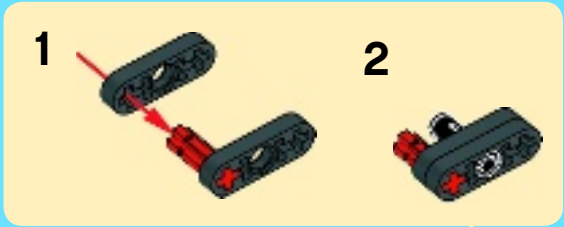


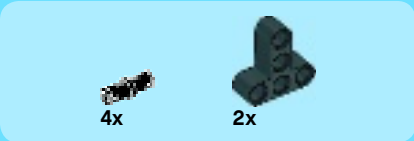
1x

1x

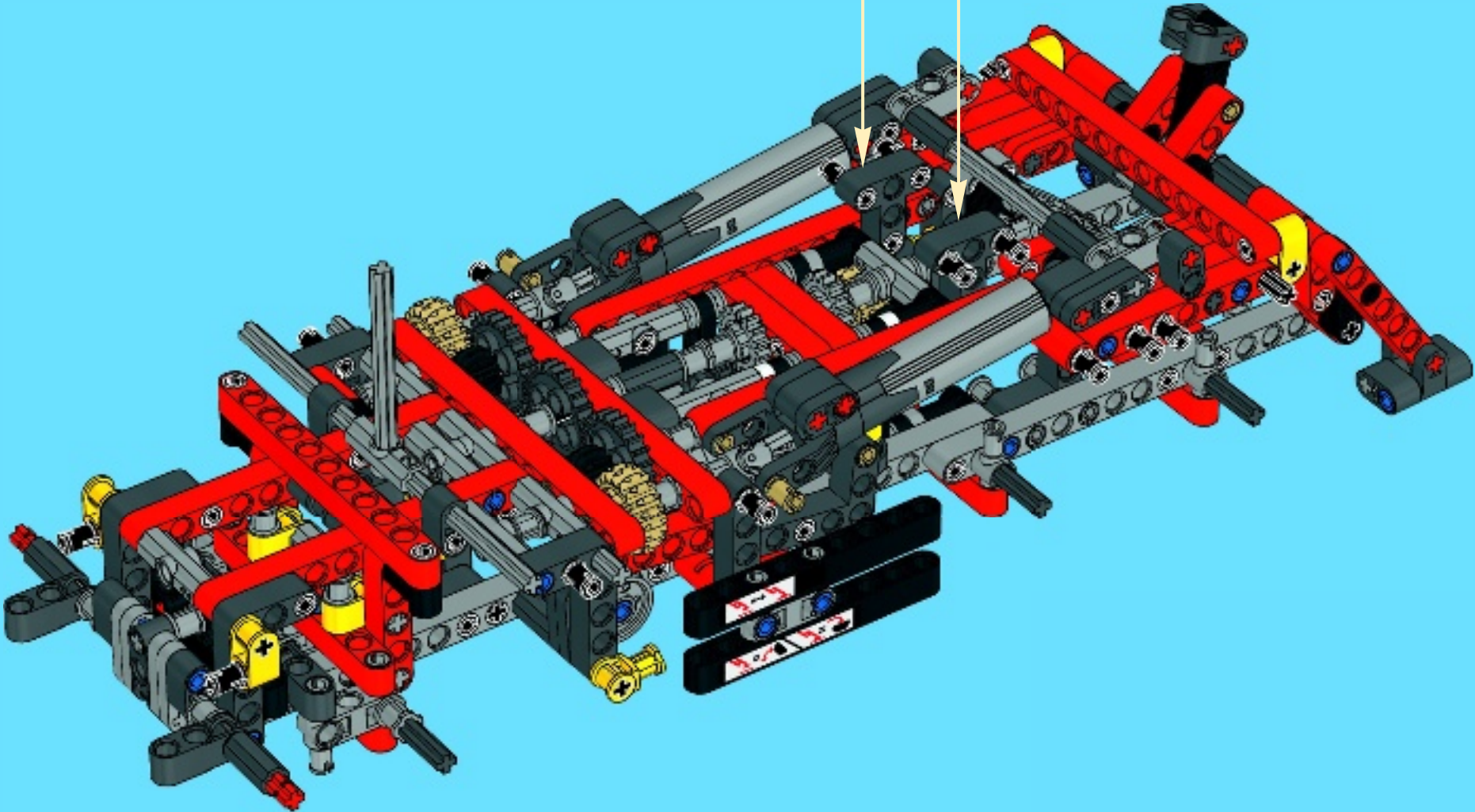
2x

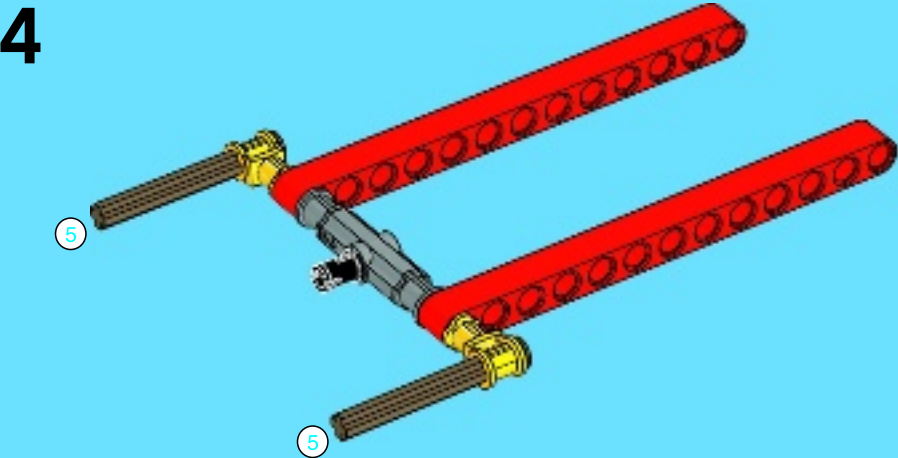
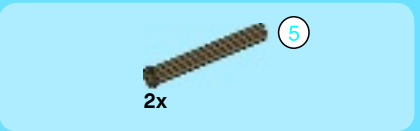
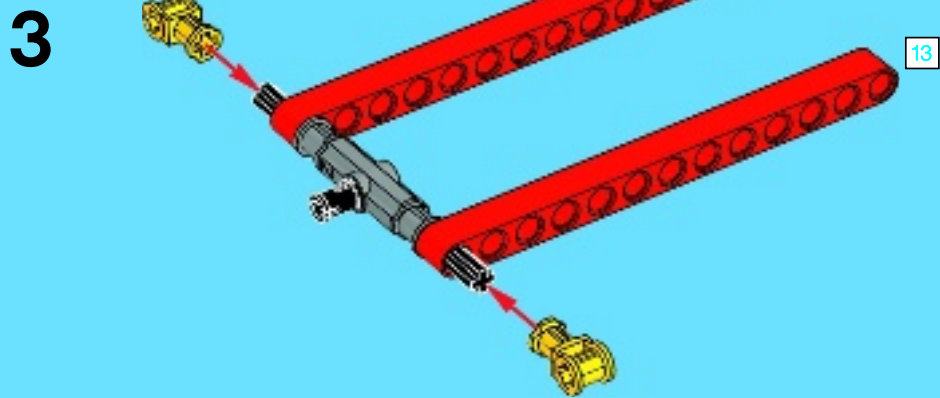
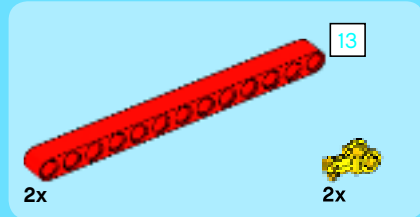
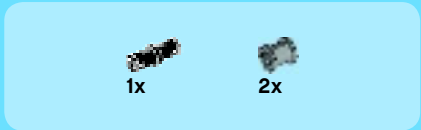
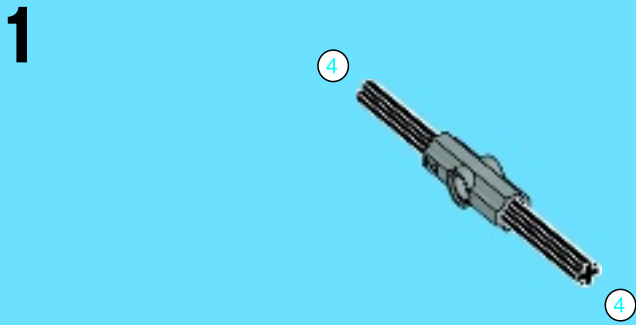
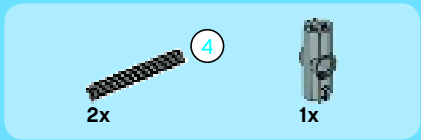
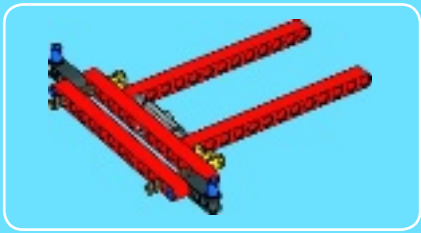
# 70

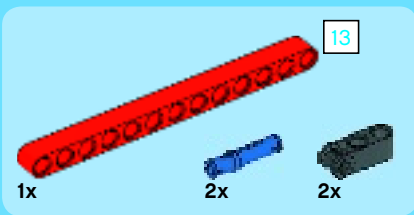




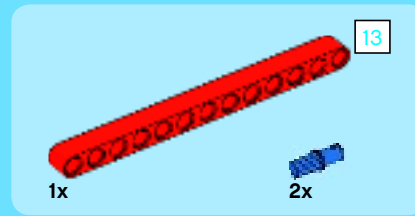
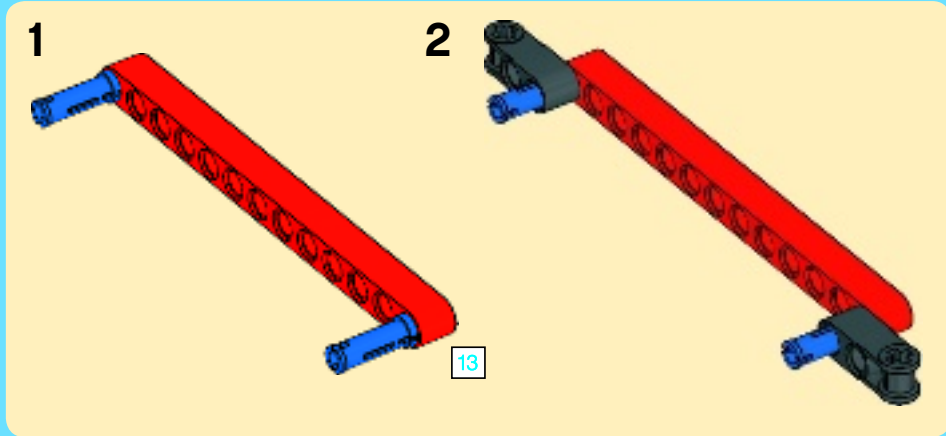
71



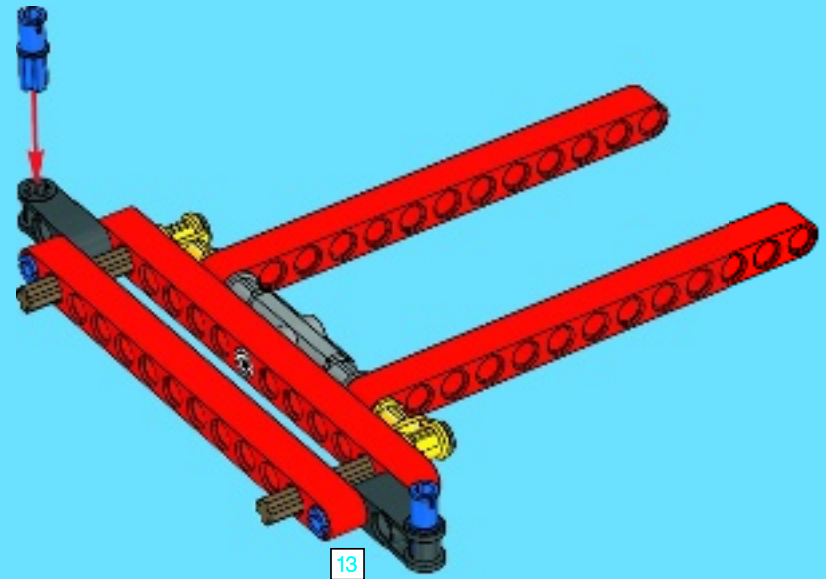




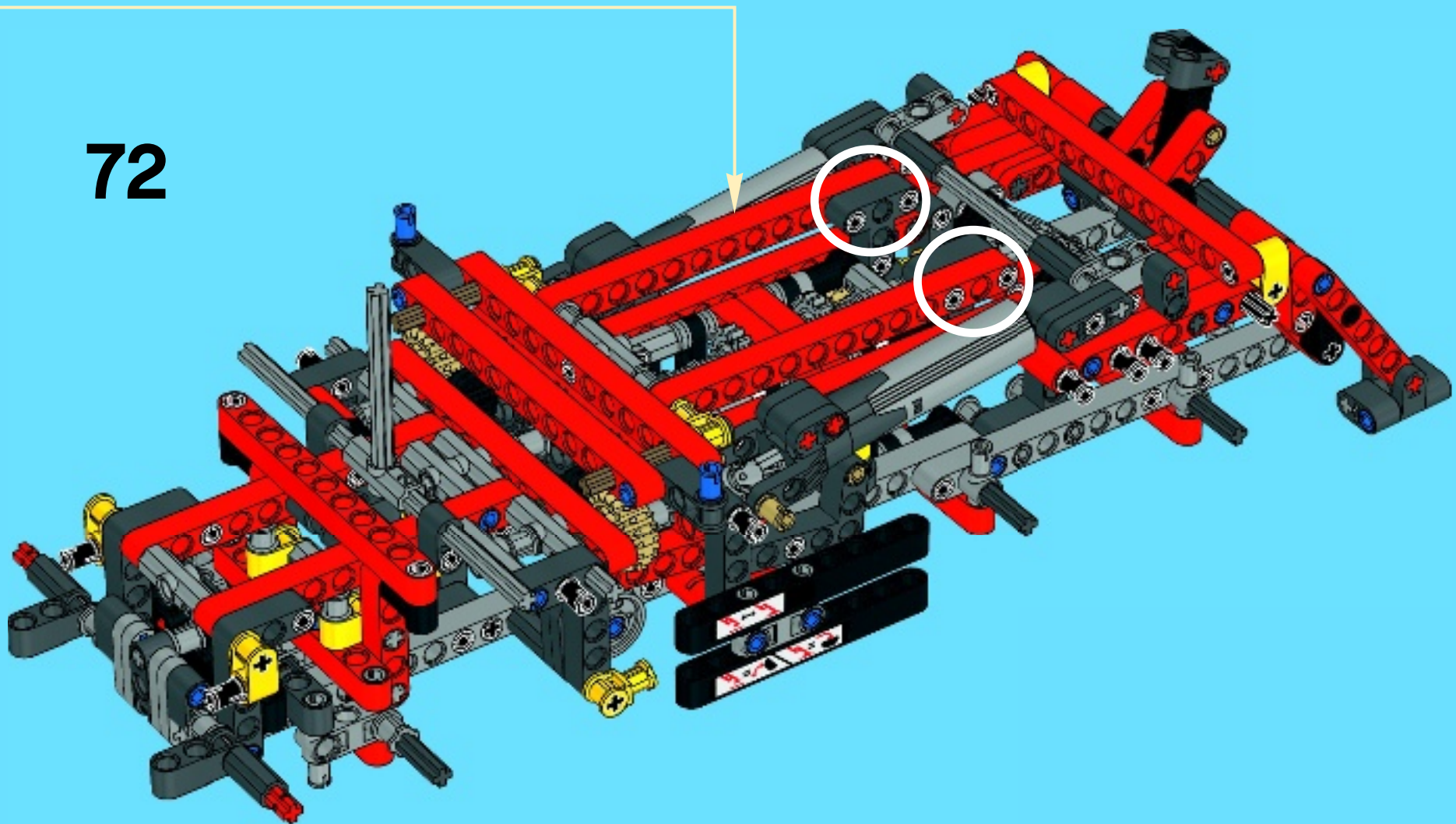
5



6

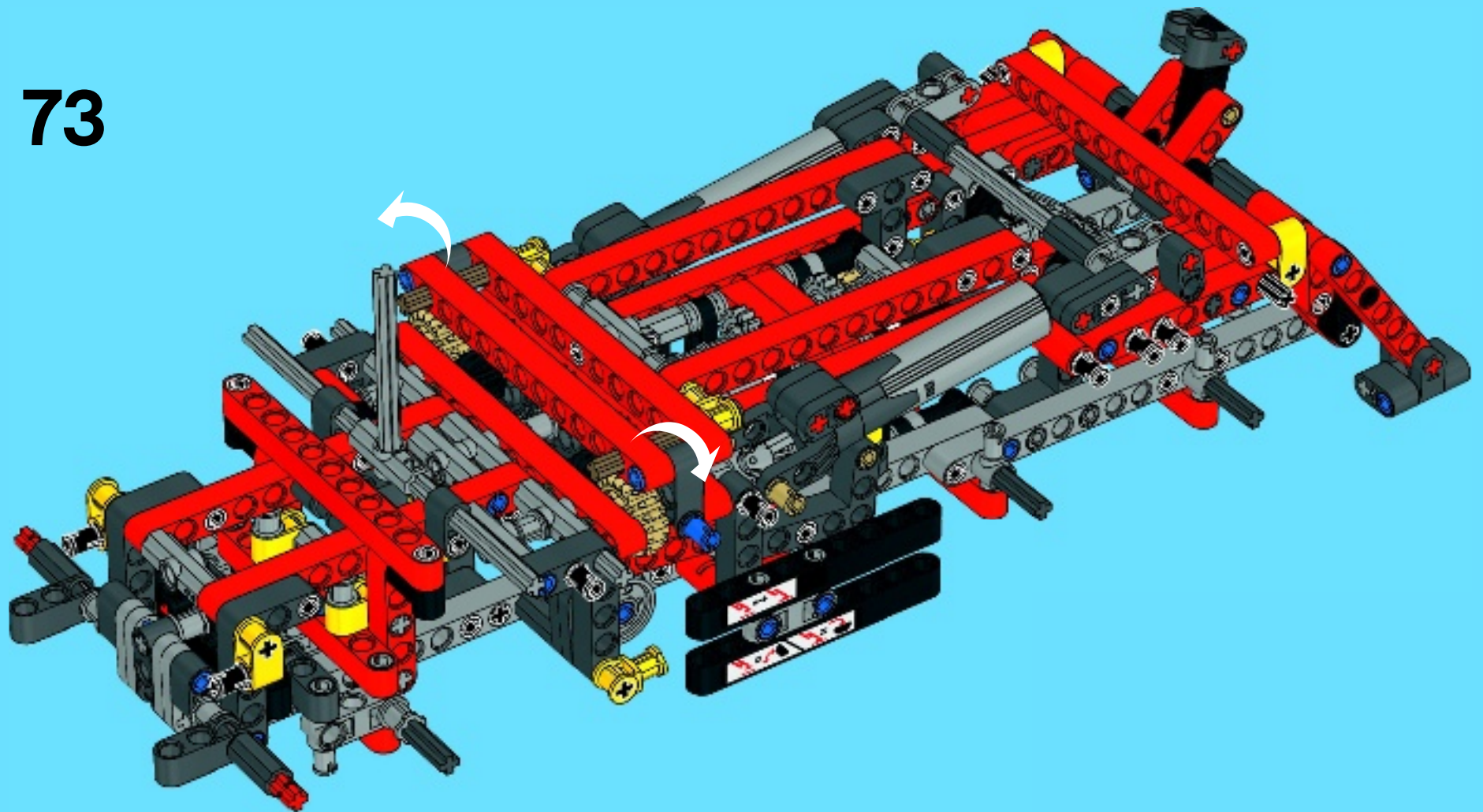


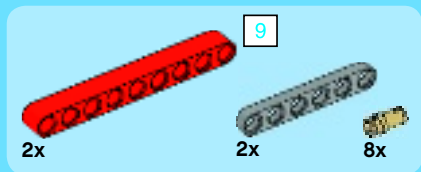
72



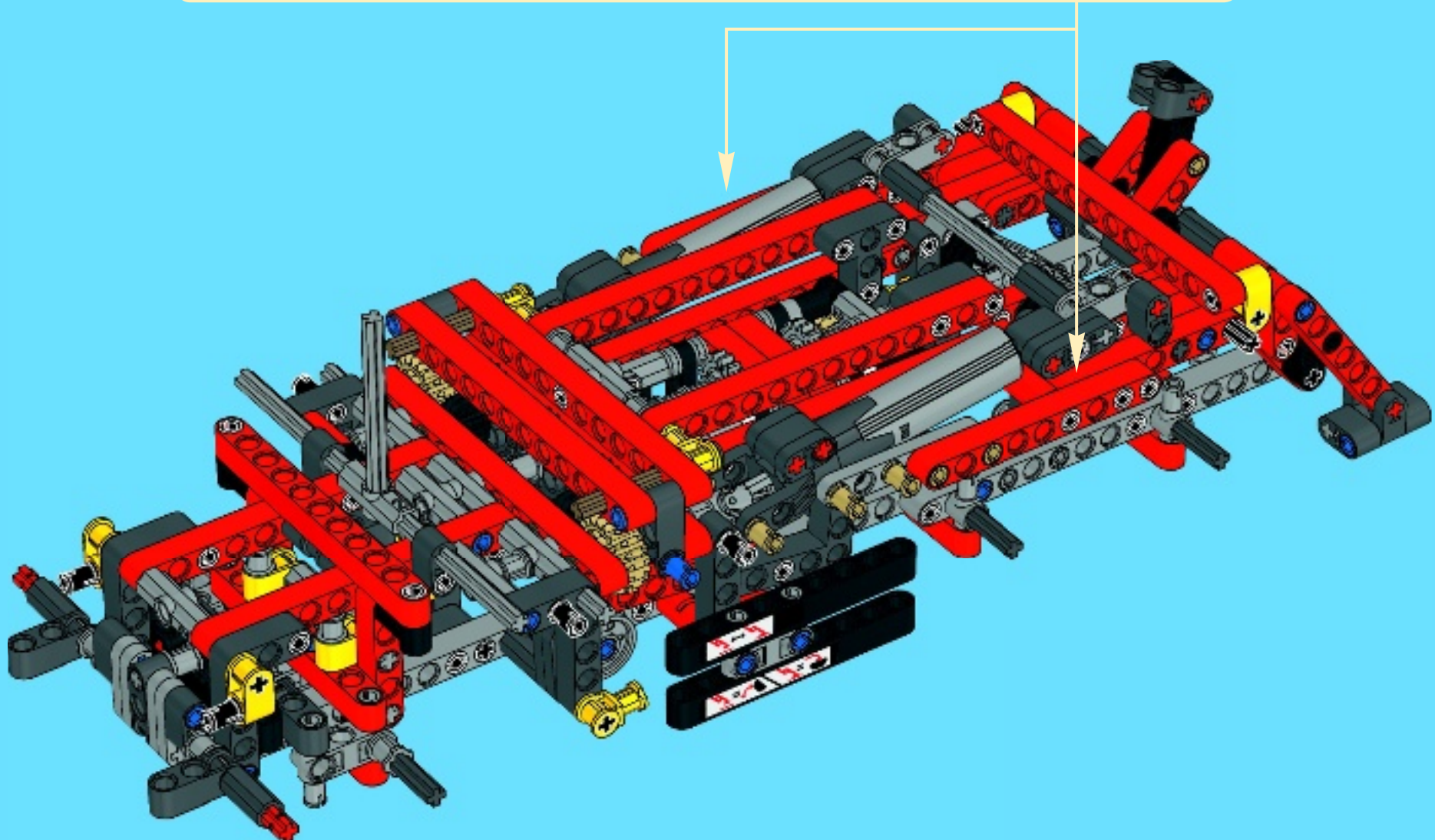
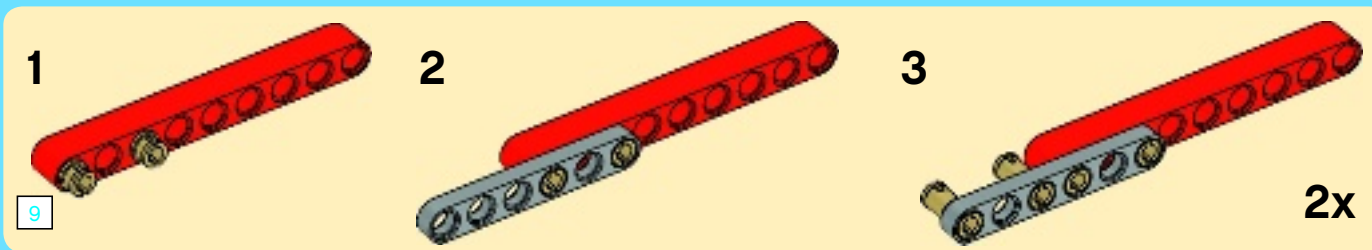


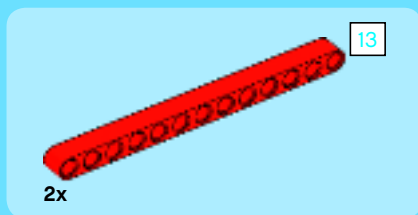
73



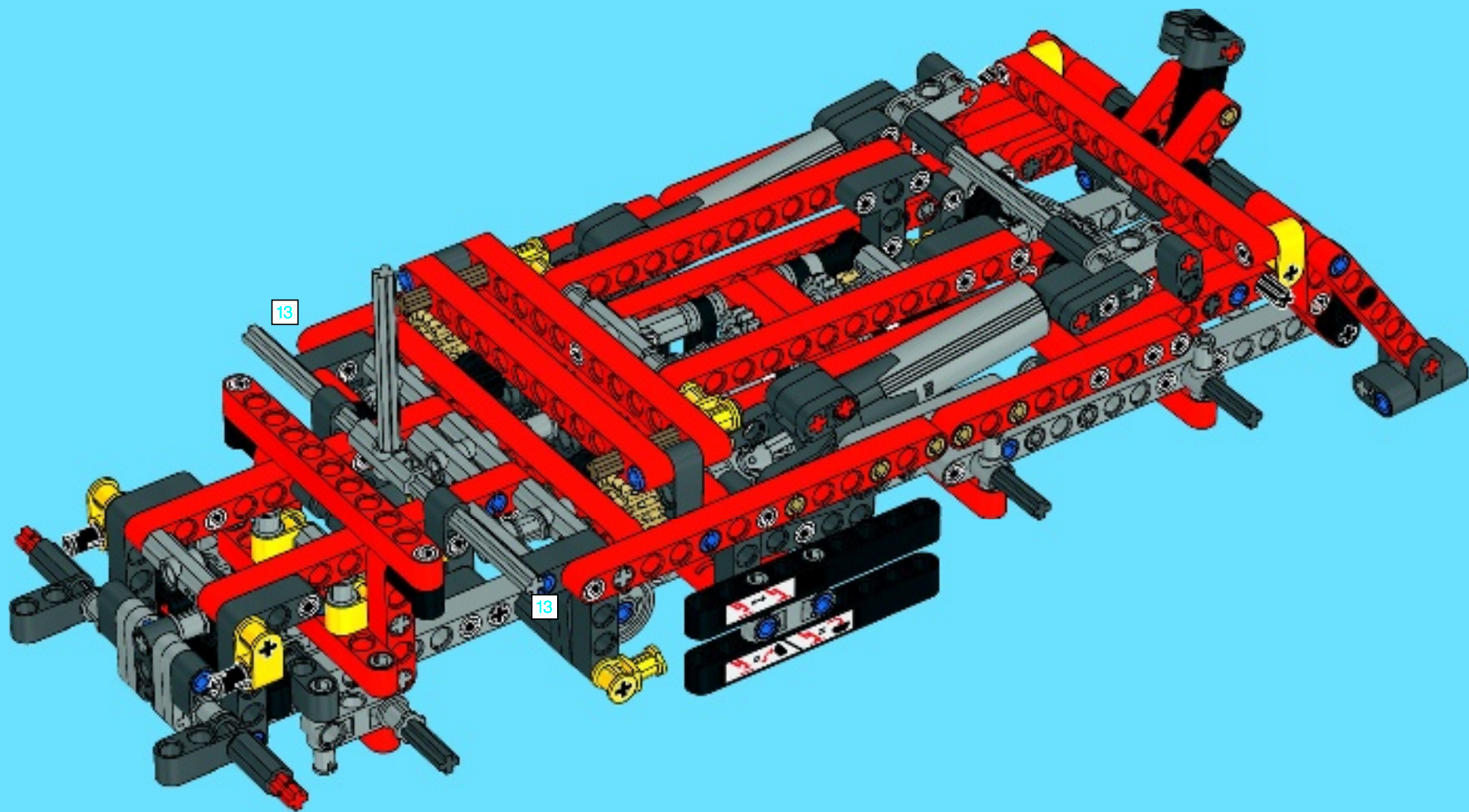


74



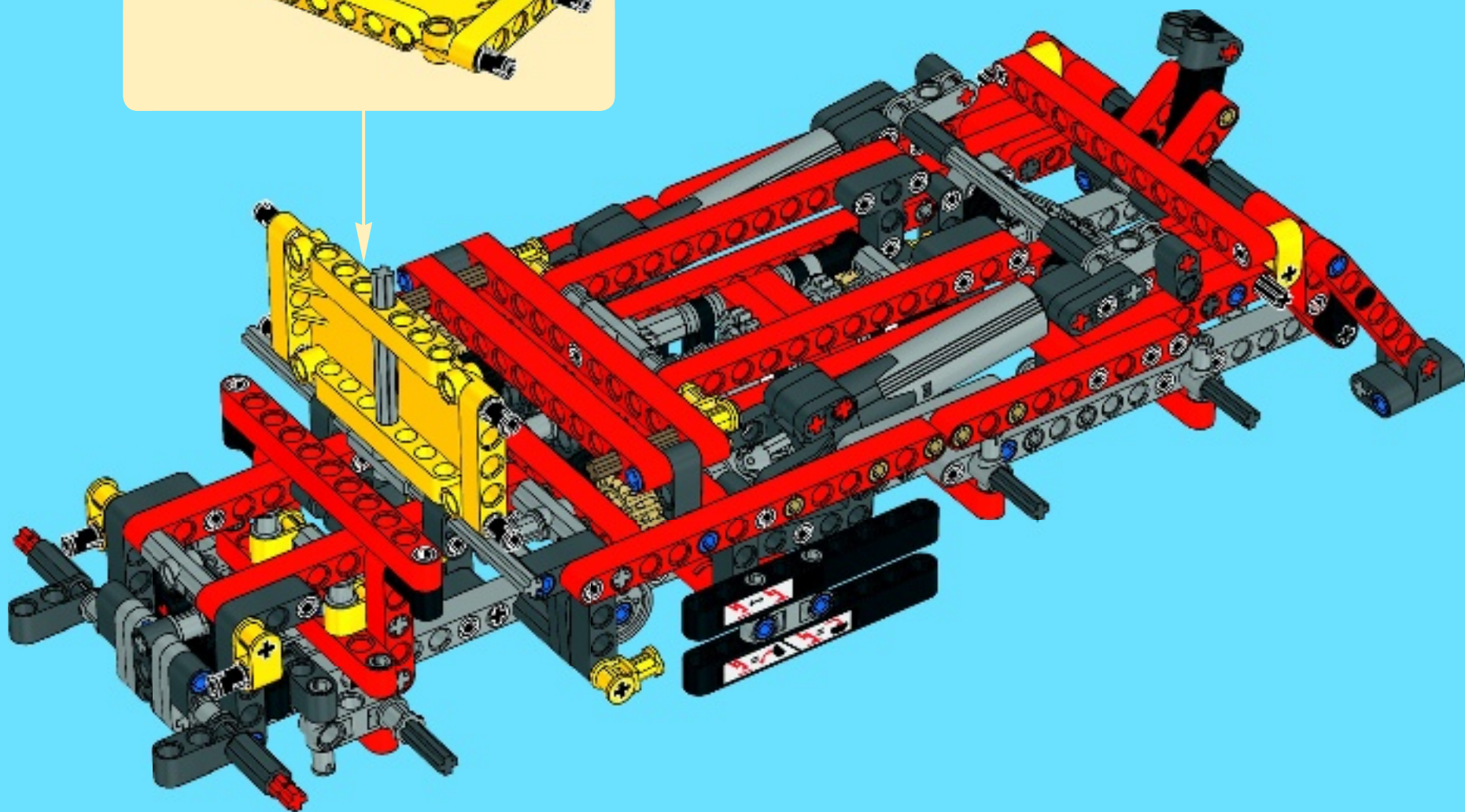
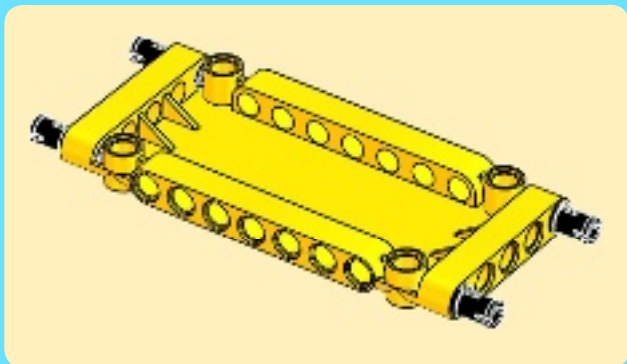


75





76



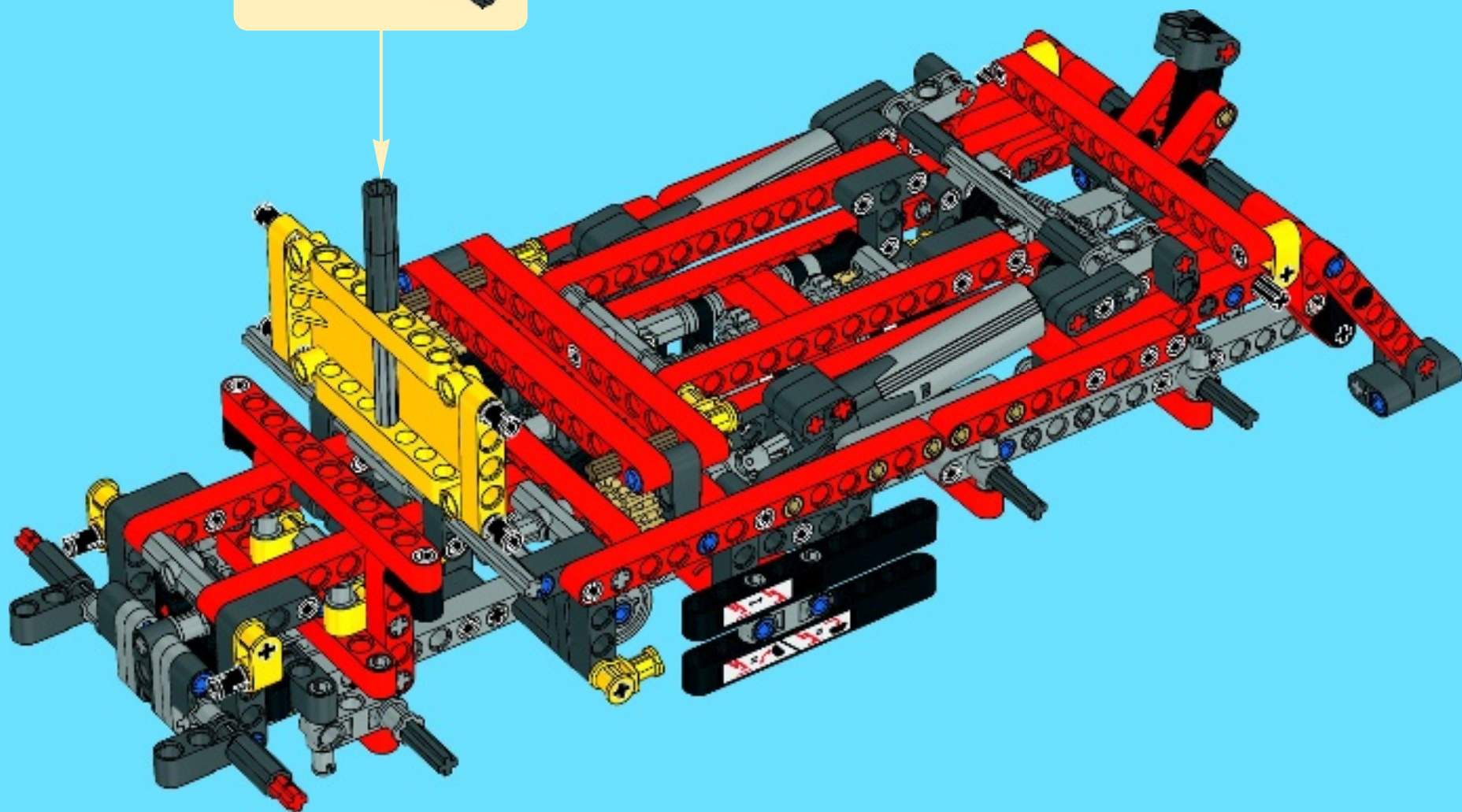


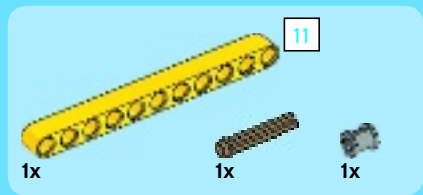
1x



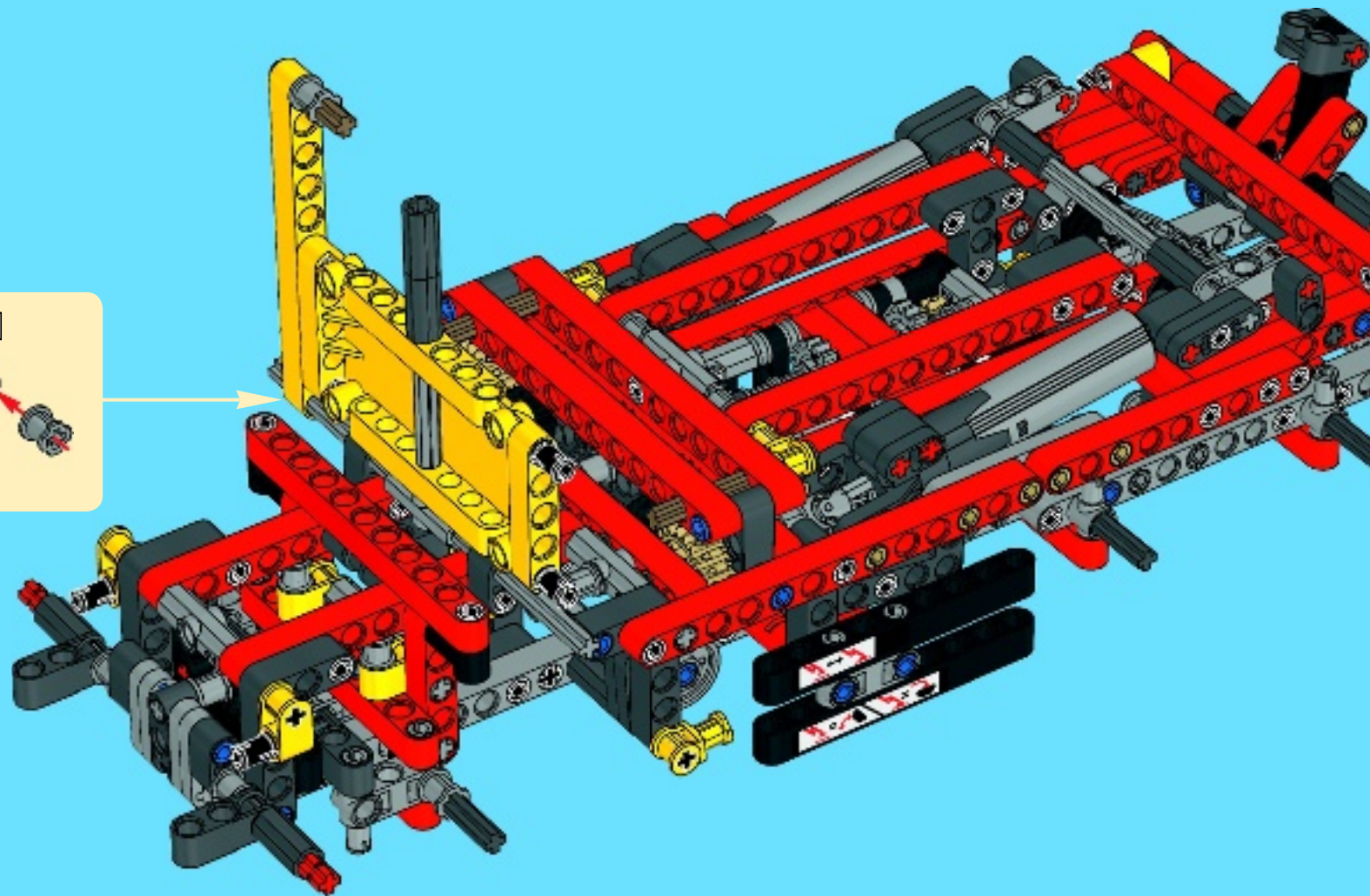
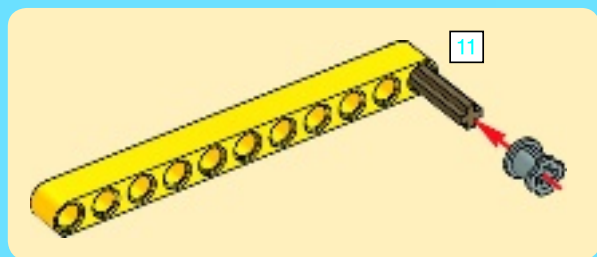
2x

77





78





2x



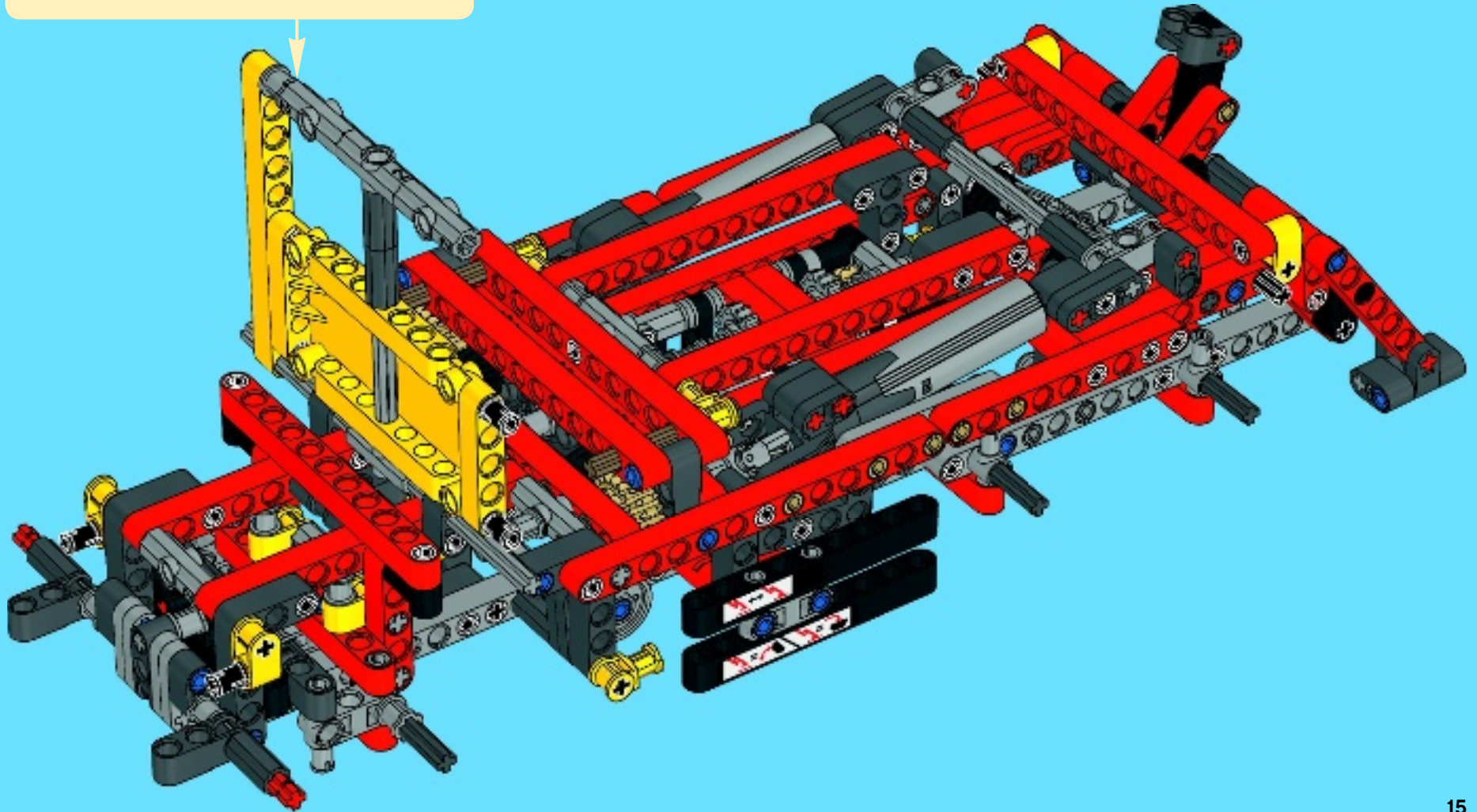
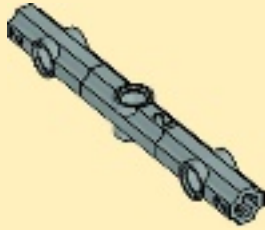
3x

# 79

1



2



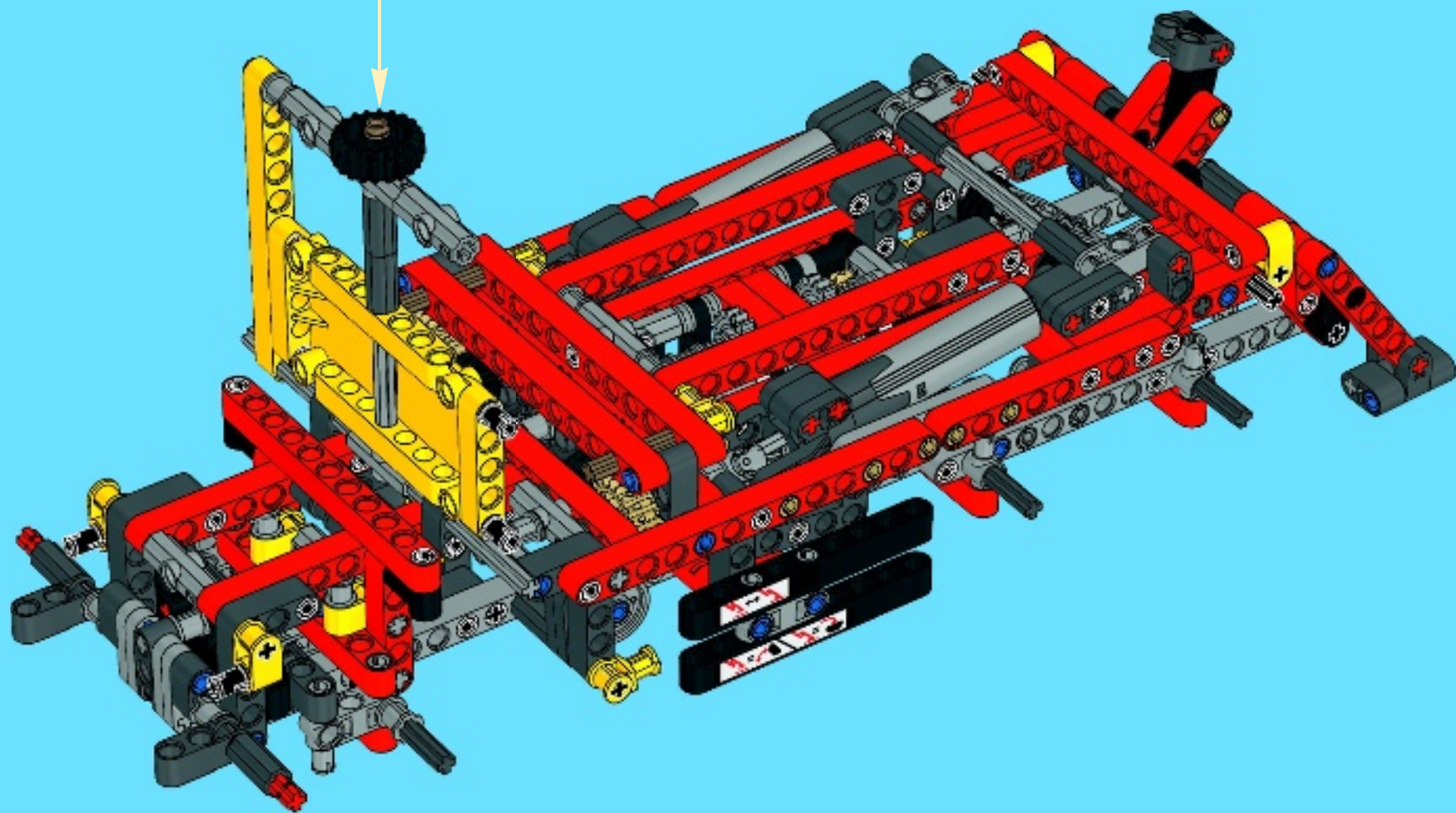


1x

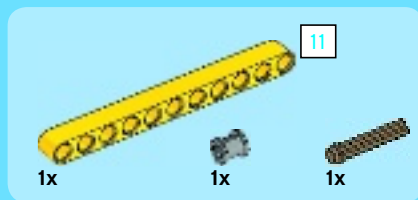


1x

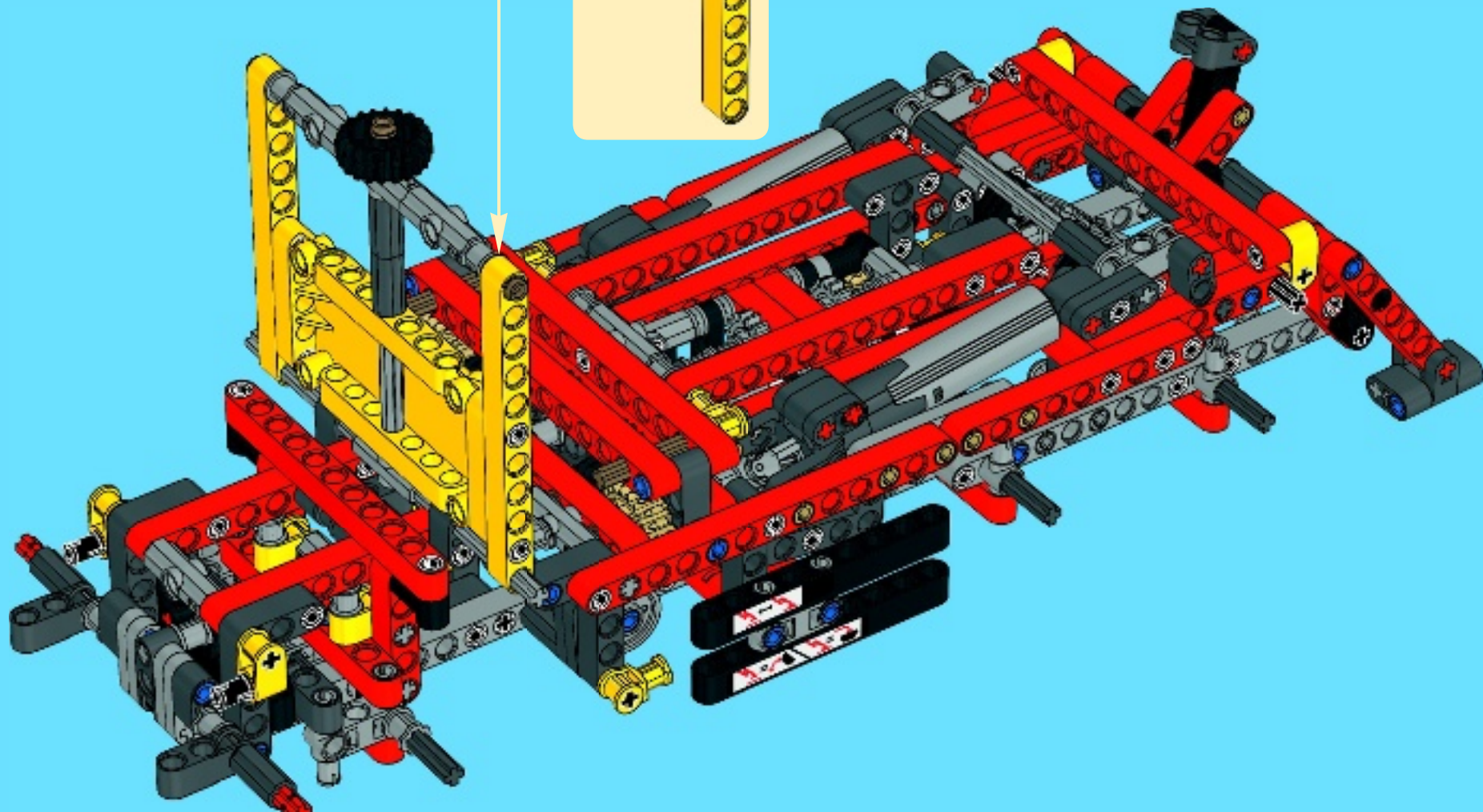
# 80

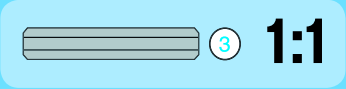
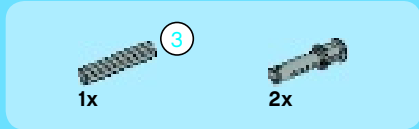




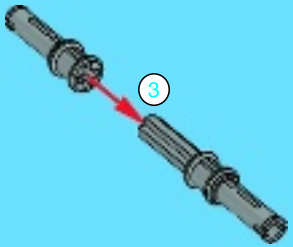


81

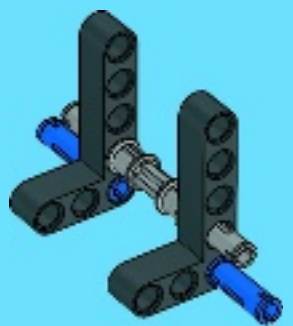




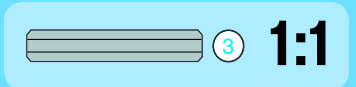
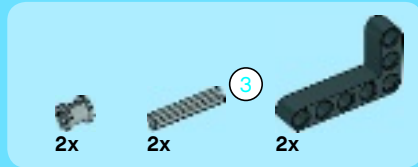
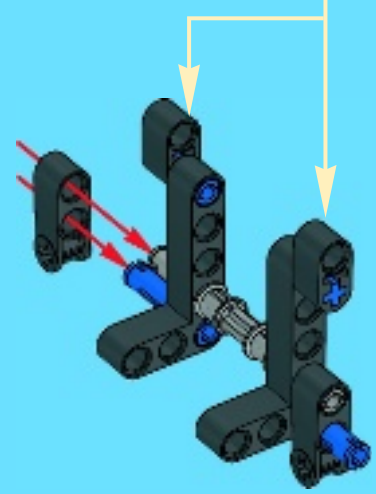
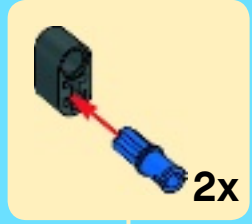
1



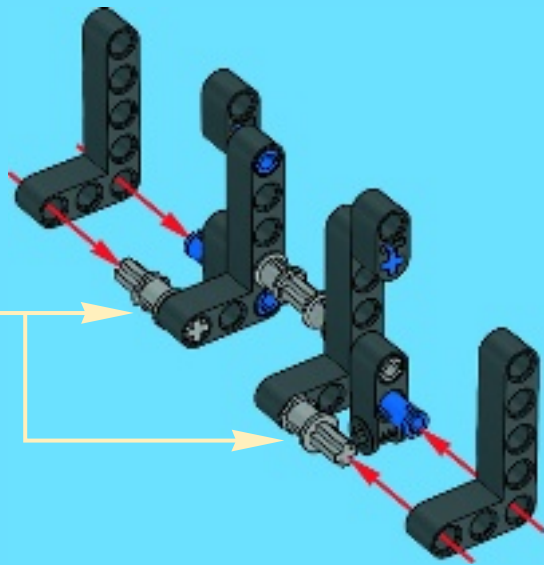
2



3



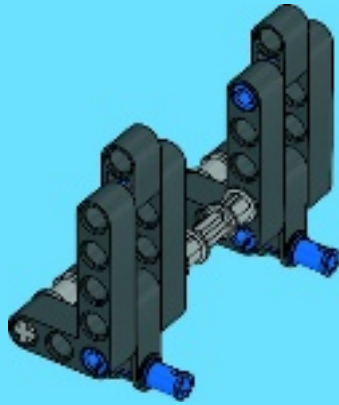
4





2x

5



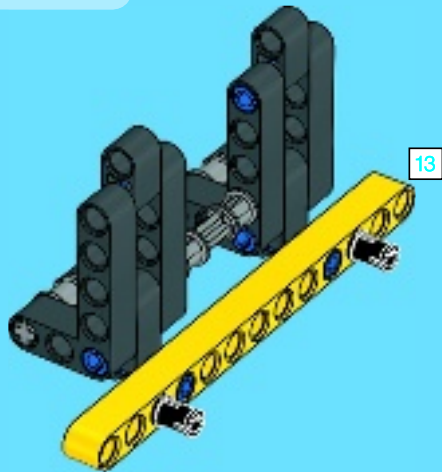
13

1x



2x

6



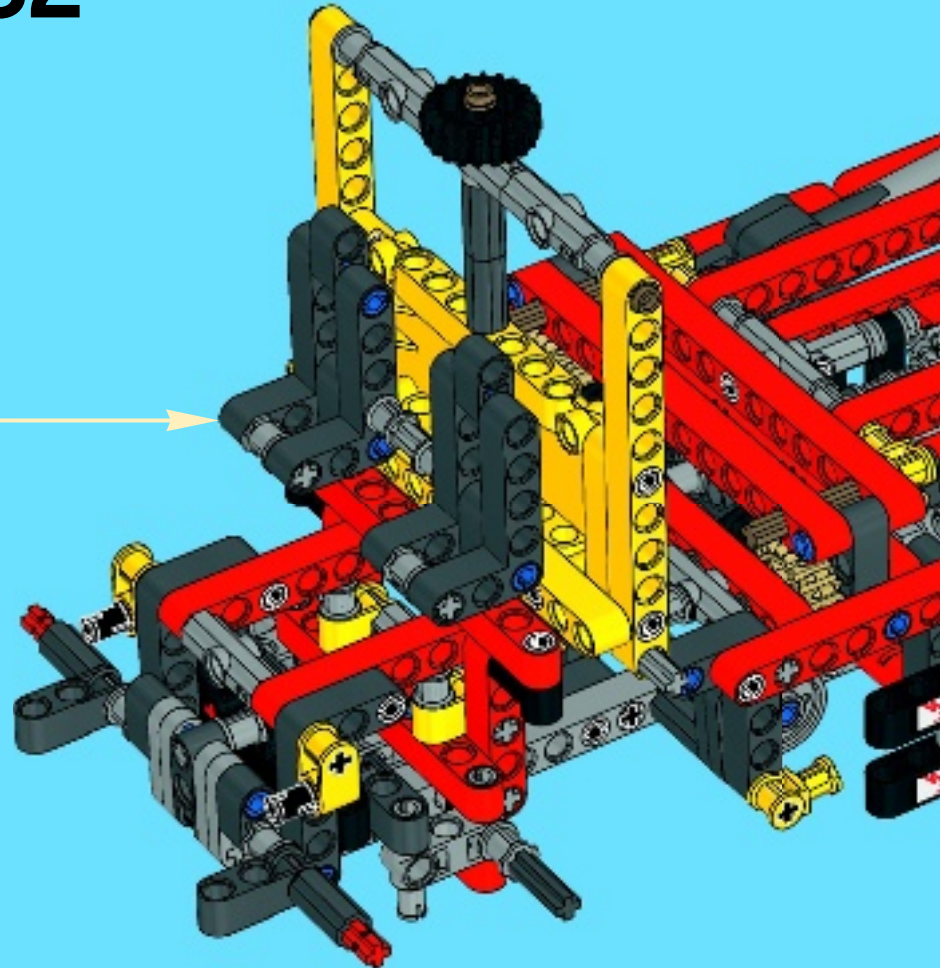
13

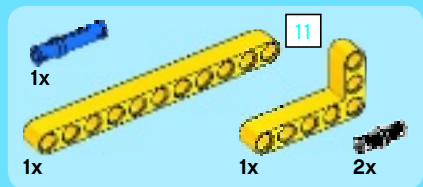


13

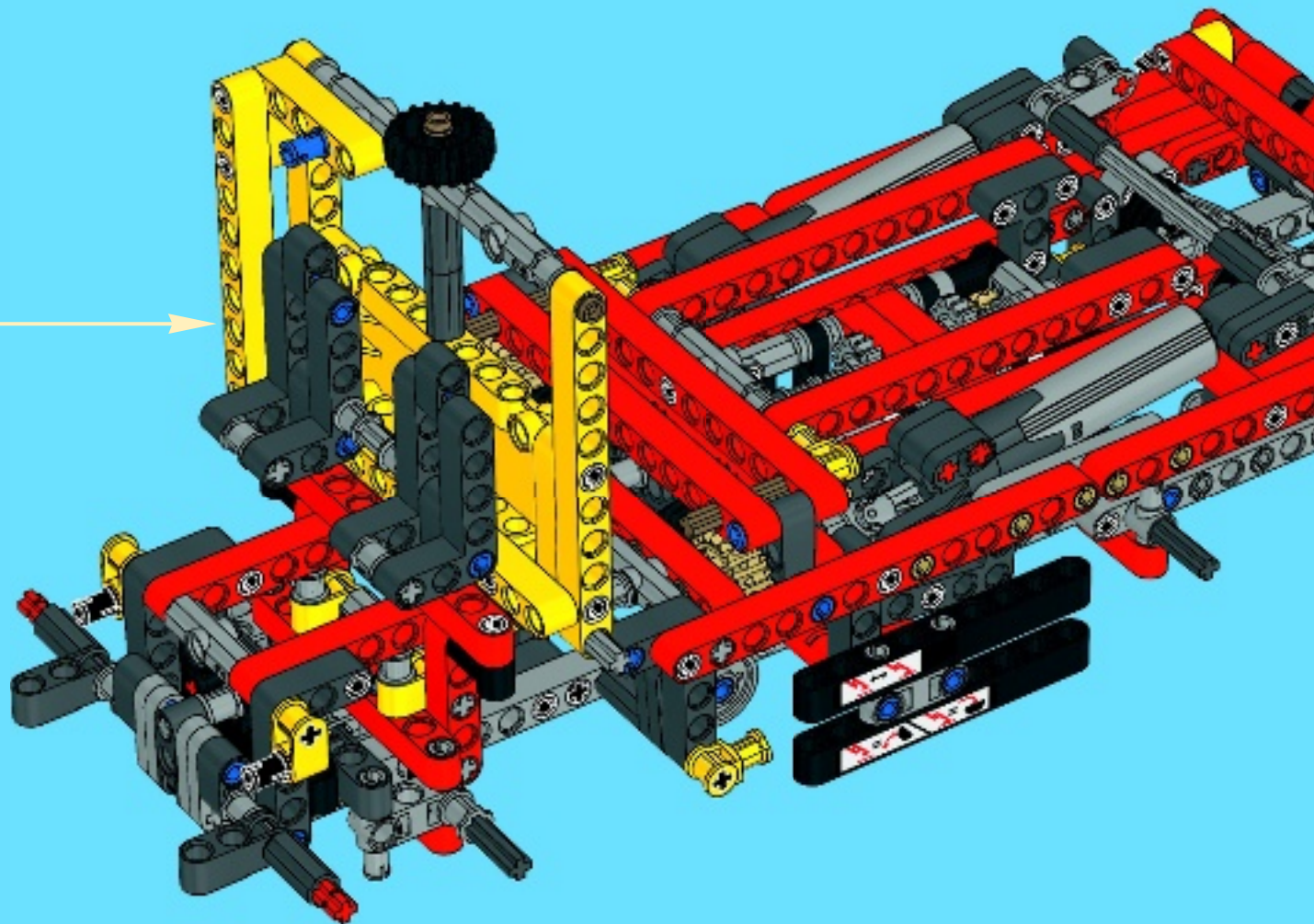
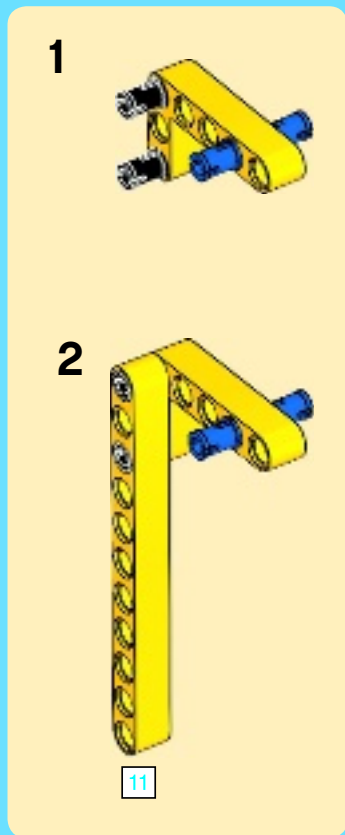
1:1

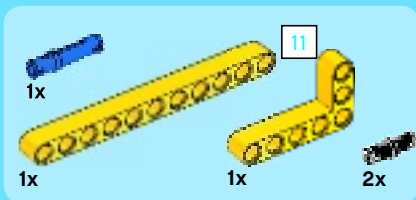
82



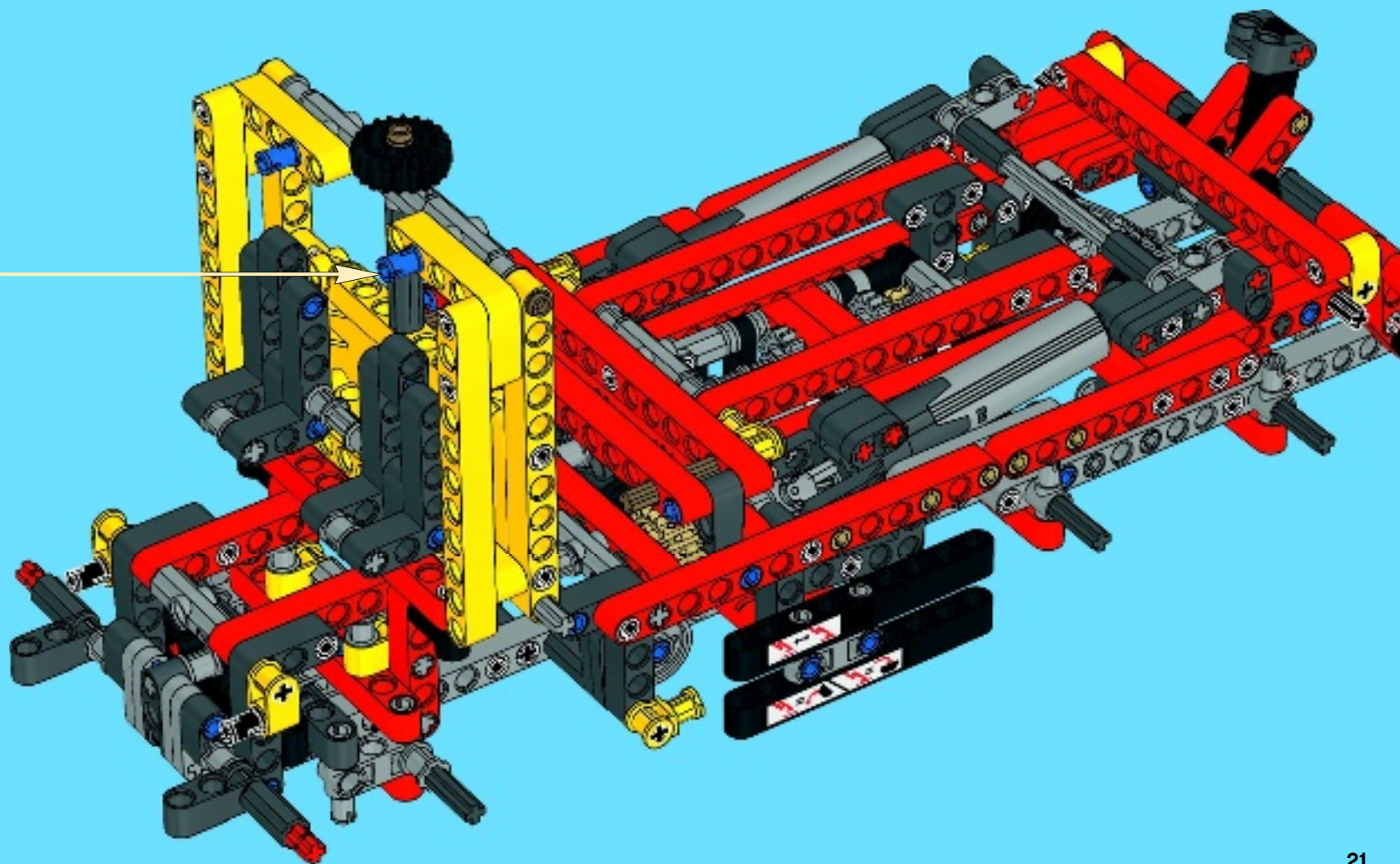
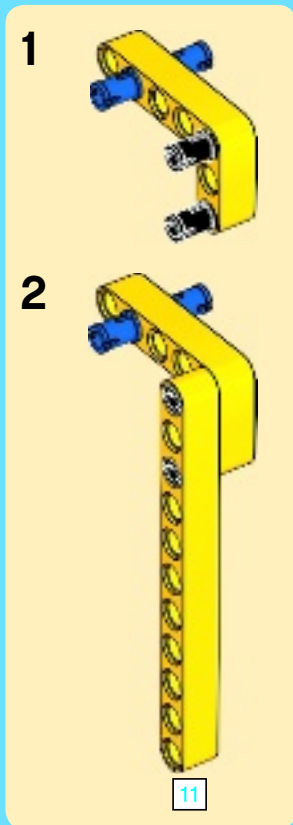


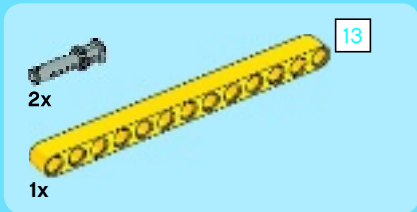
# 83



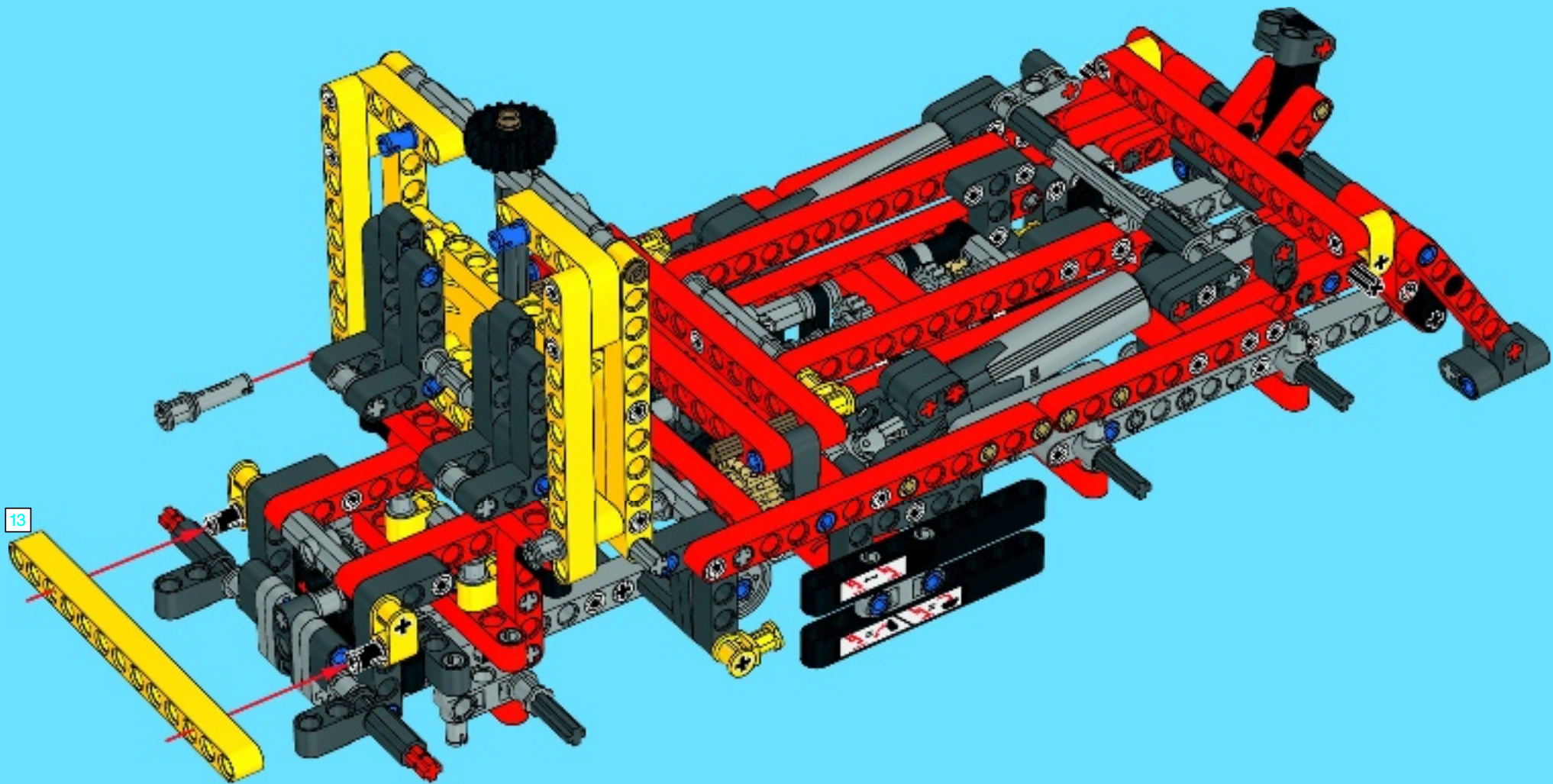


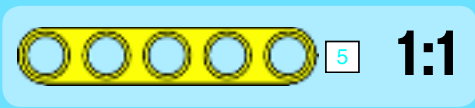
# 84



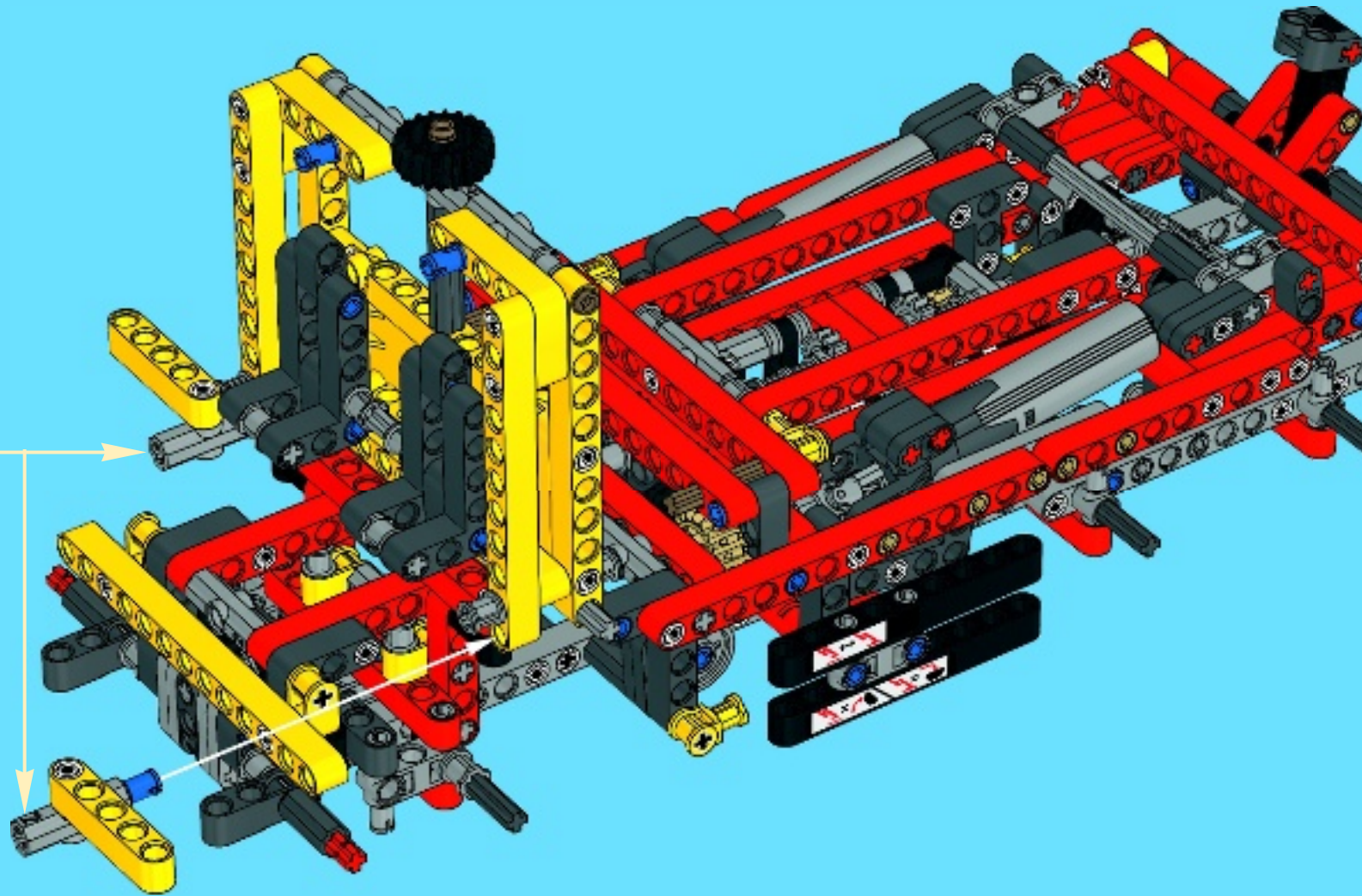
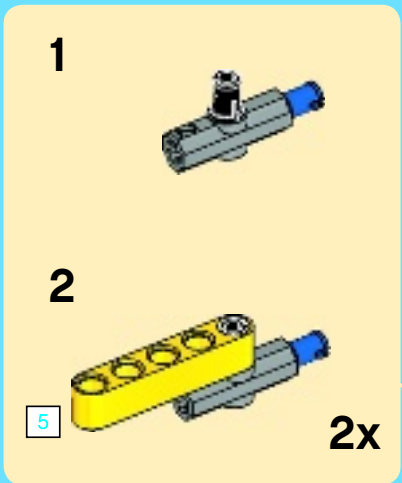


85

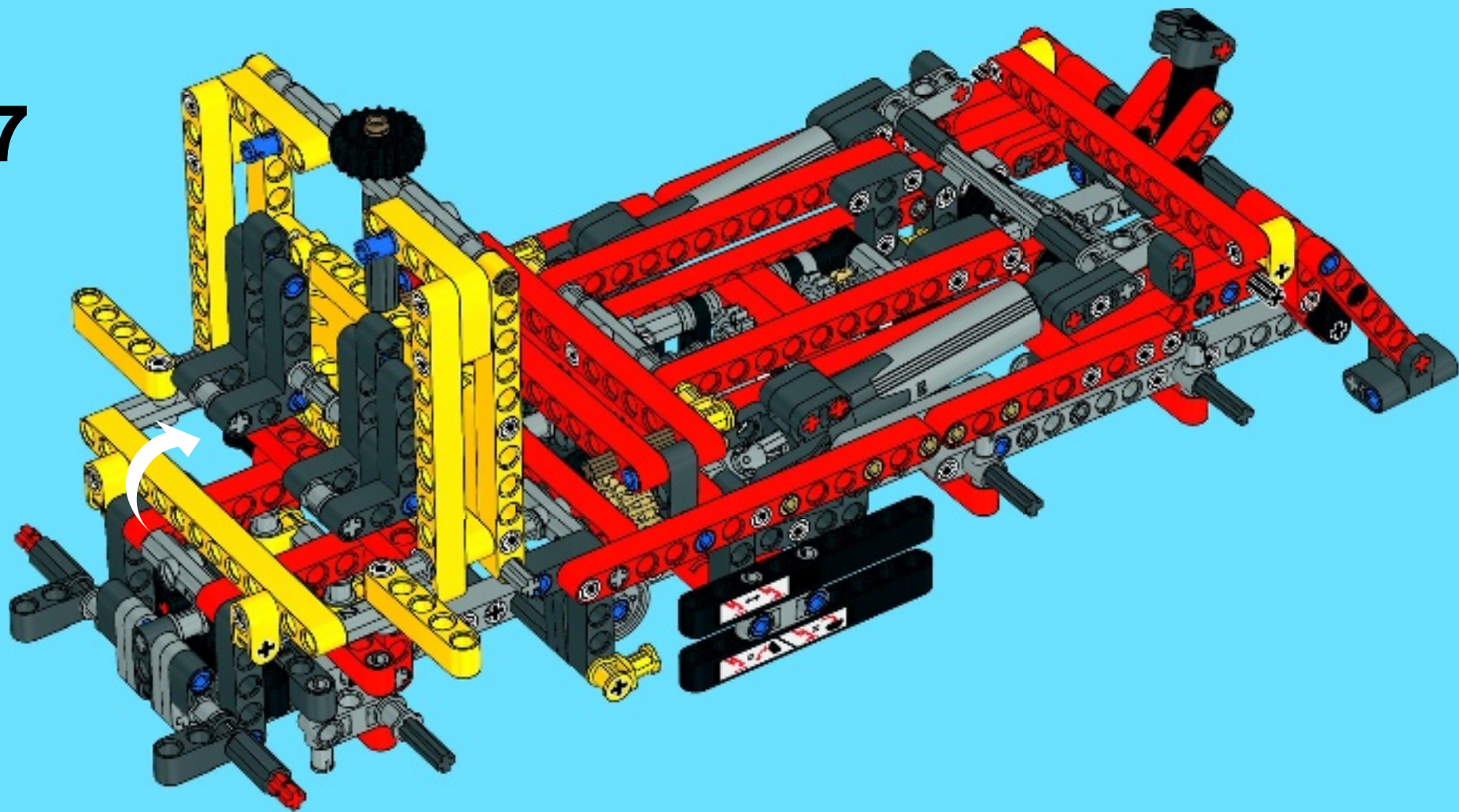




# 86



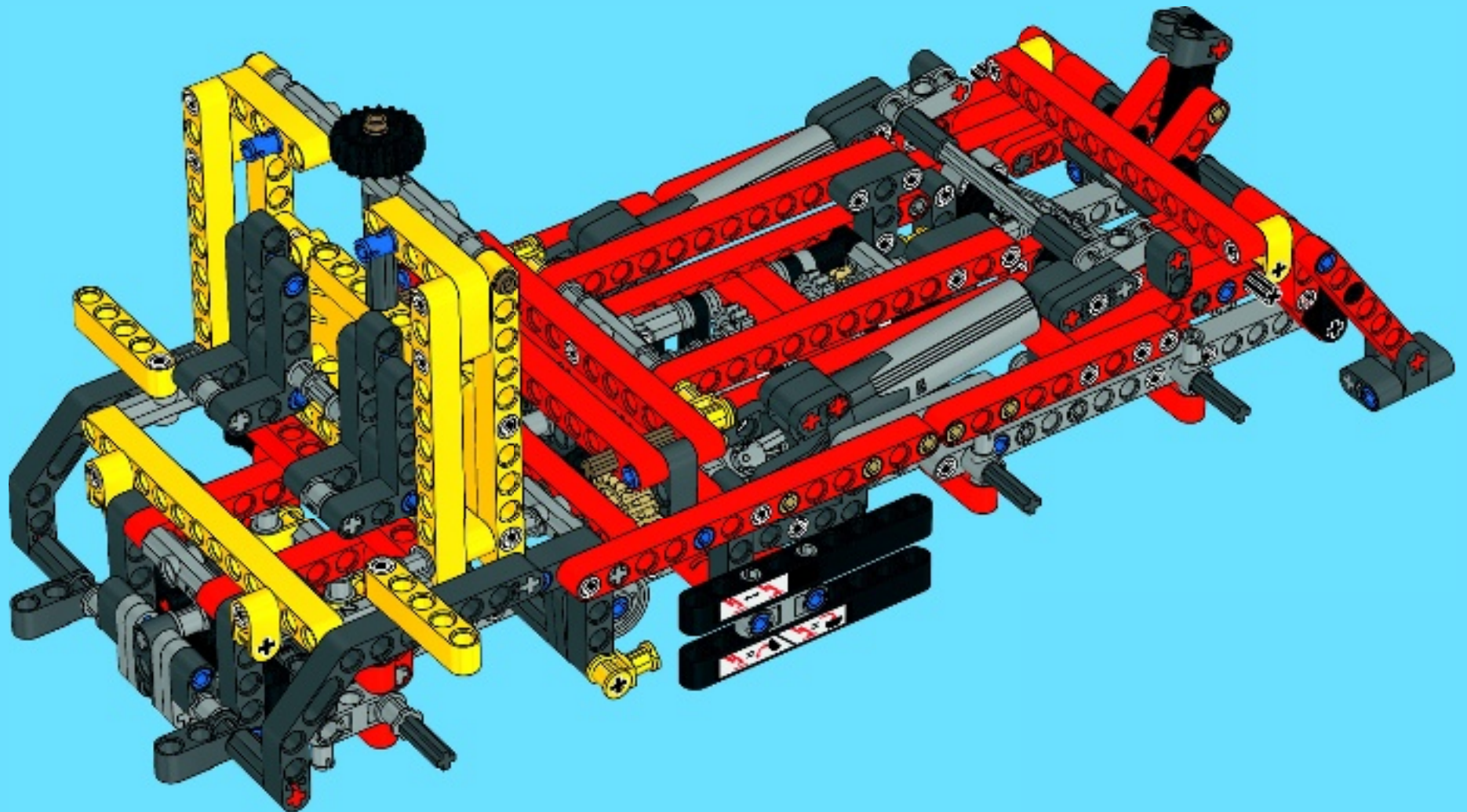
87

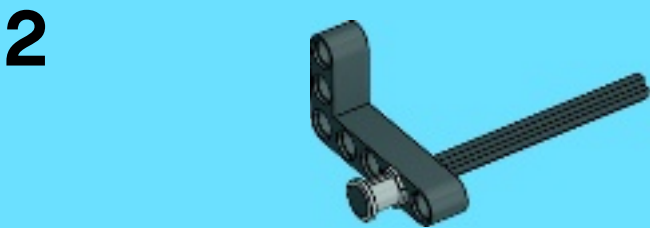
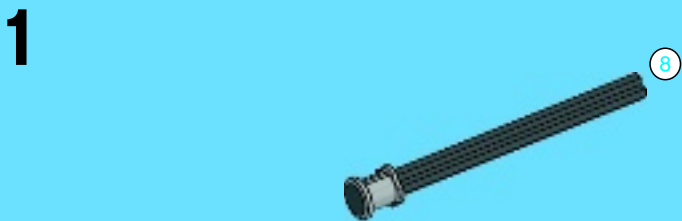
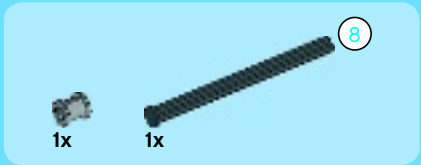
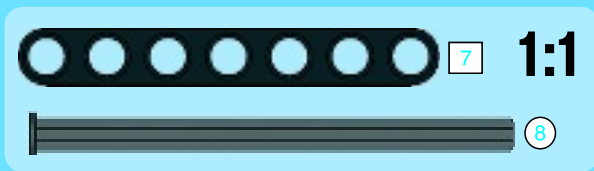




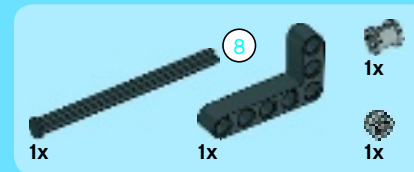
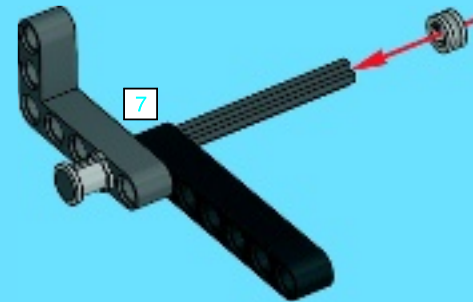


88

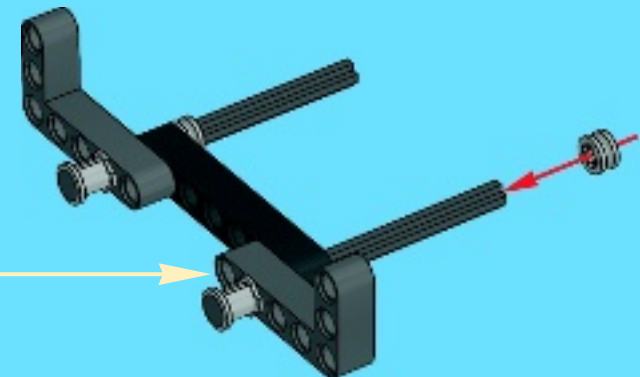
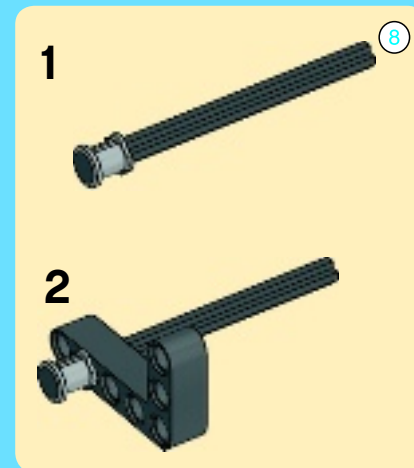




**3**

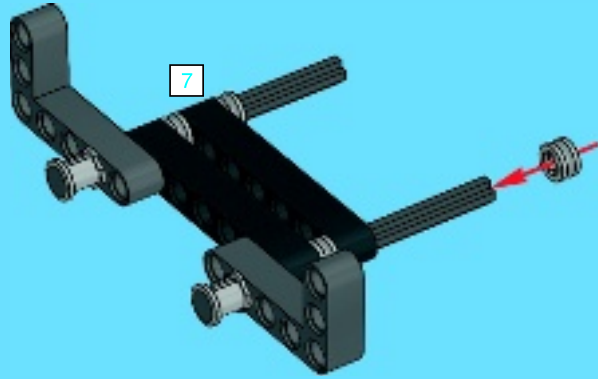


**4**

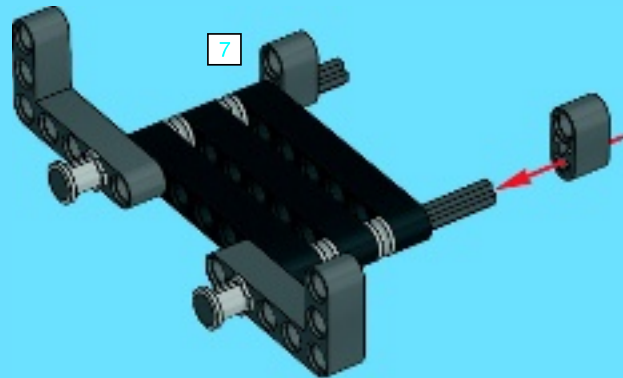




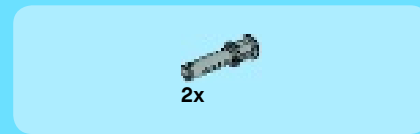
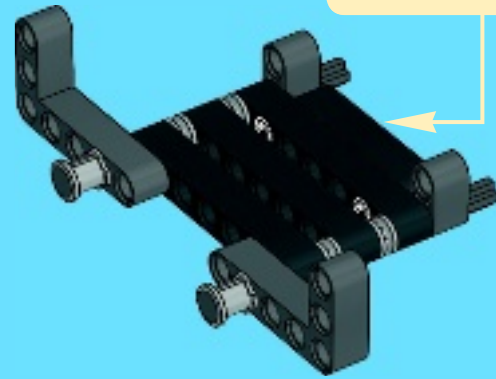
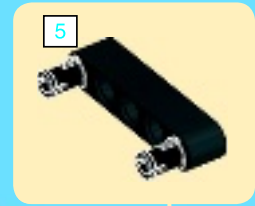
5



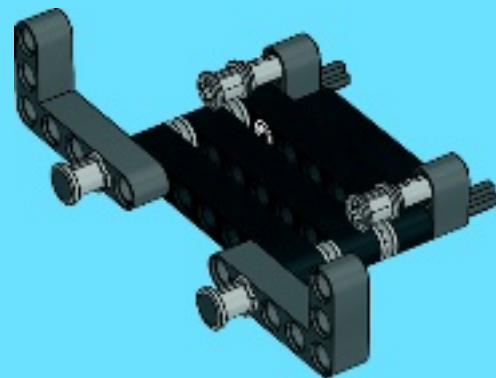
6

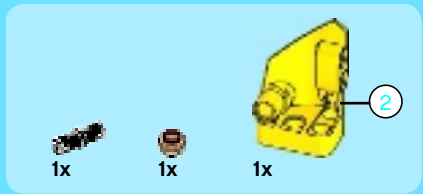
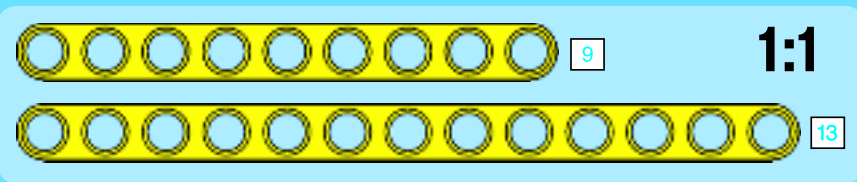


7

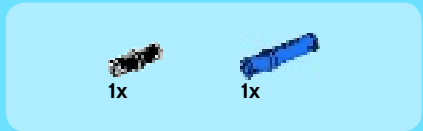
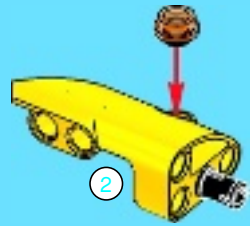


8

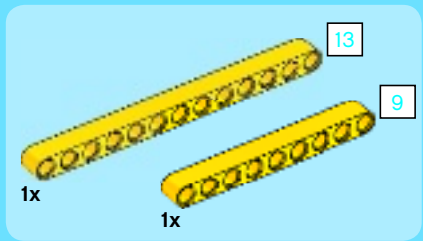




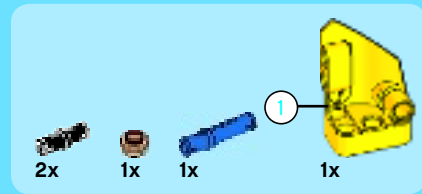
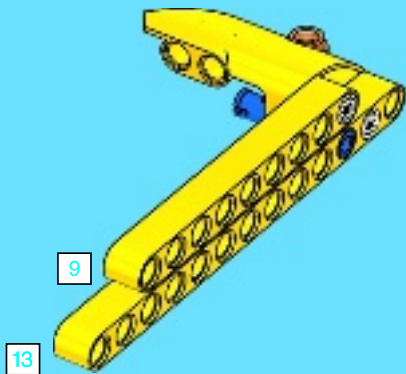
1



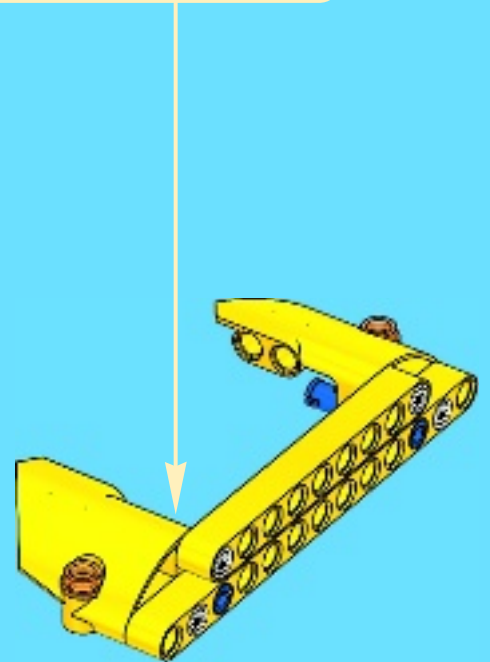
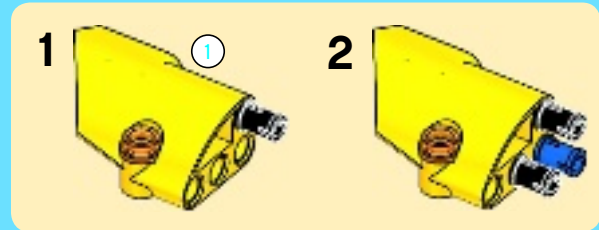
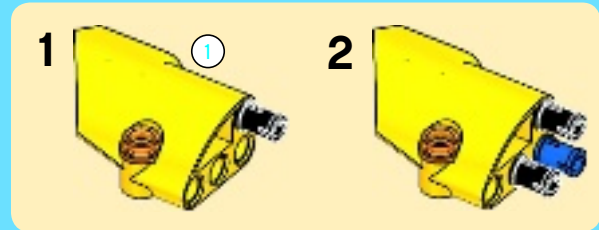
2



3



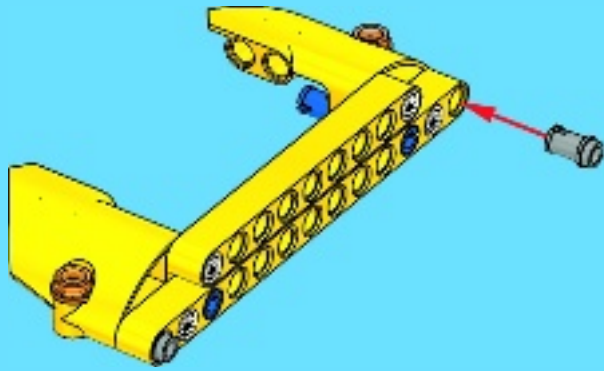
4





2x

5



2x

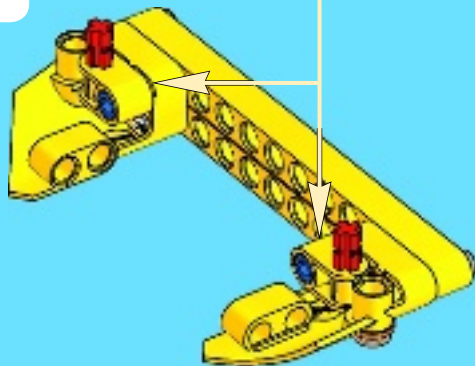


2x

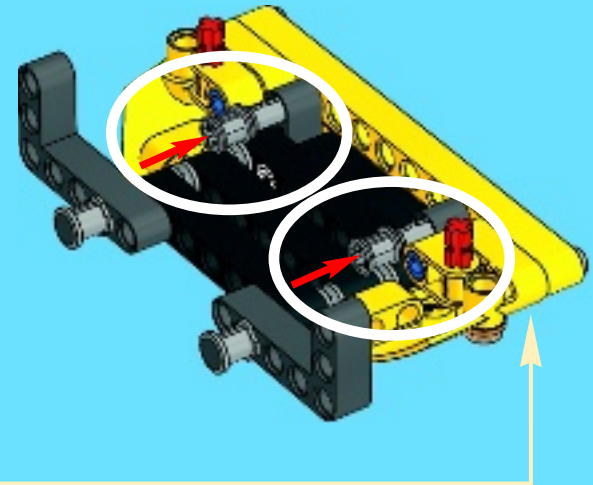
6



2x

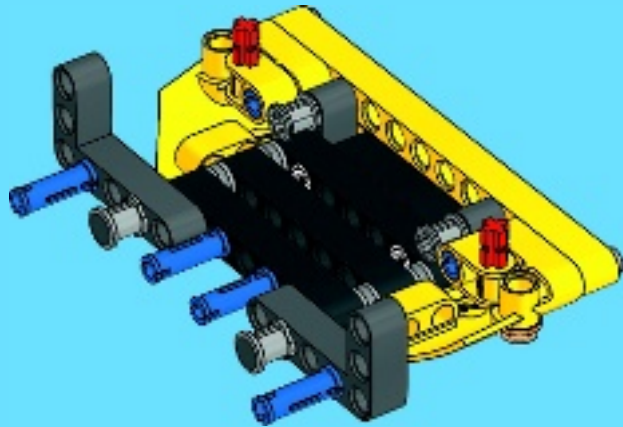


7





8

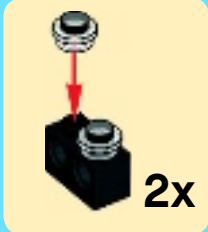


4x

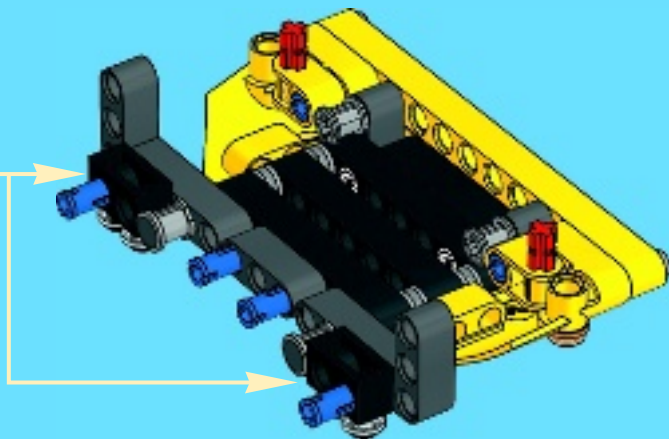
2x

1x

9



2x

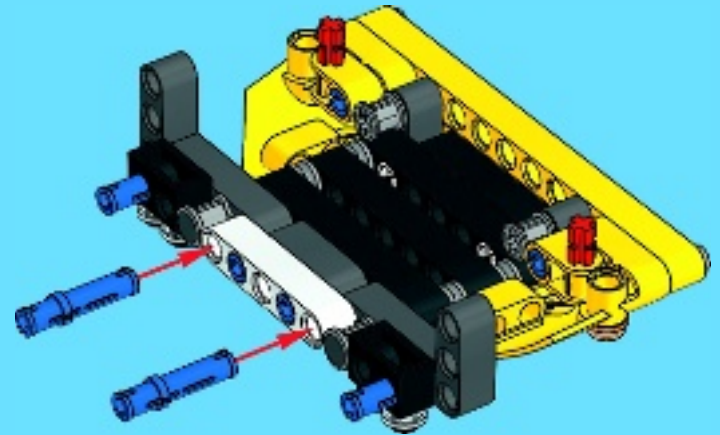


1x



2x

10

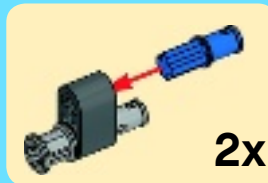


2x

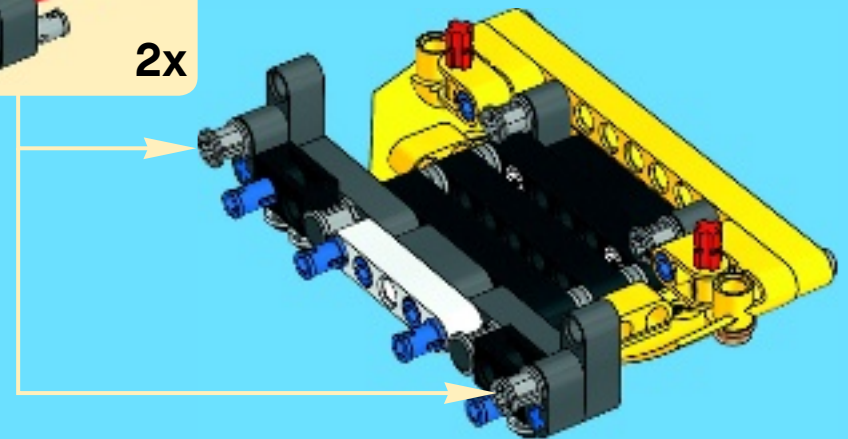
2x

2x

11

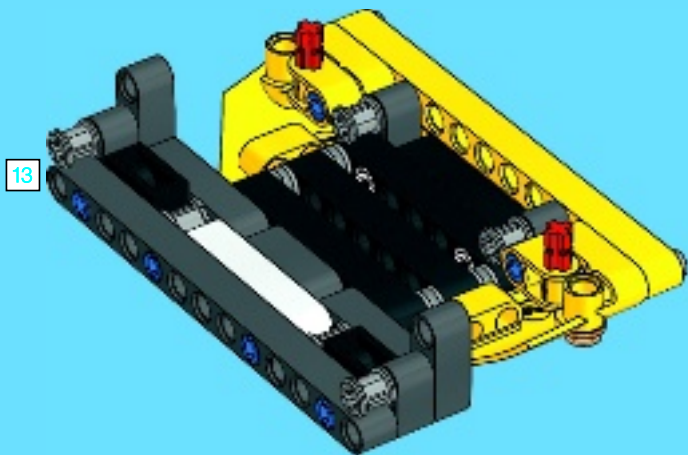


2x

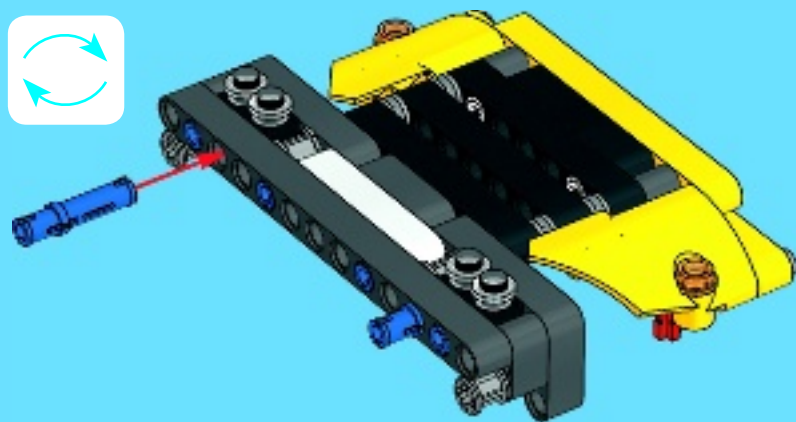




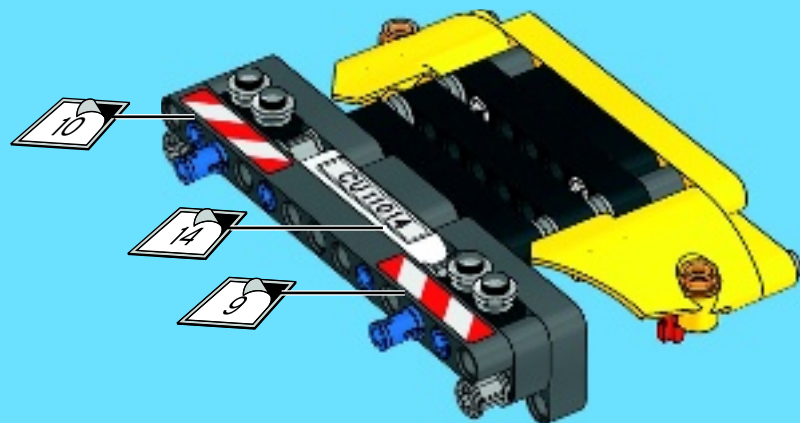
12

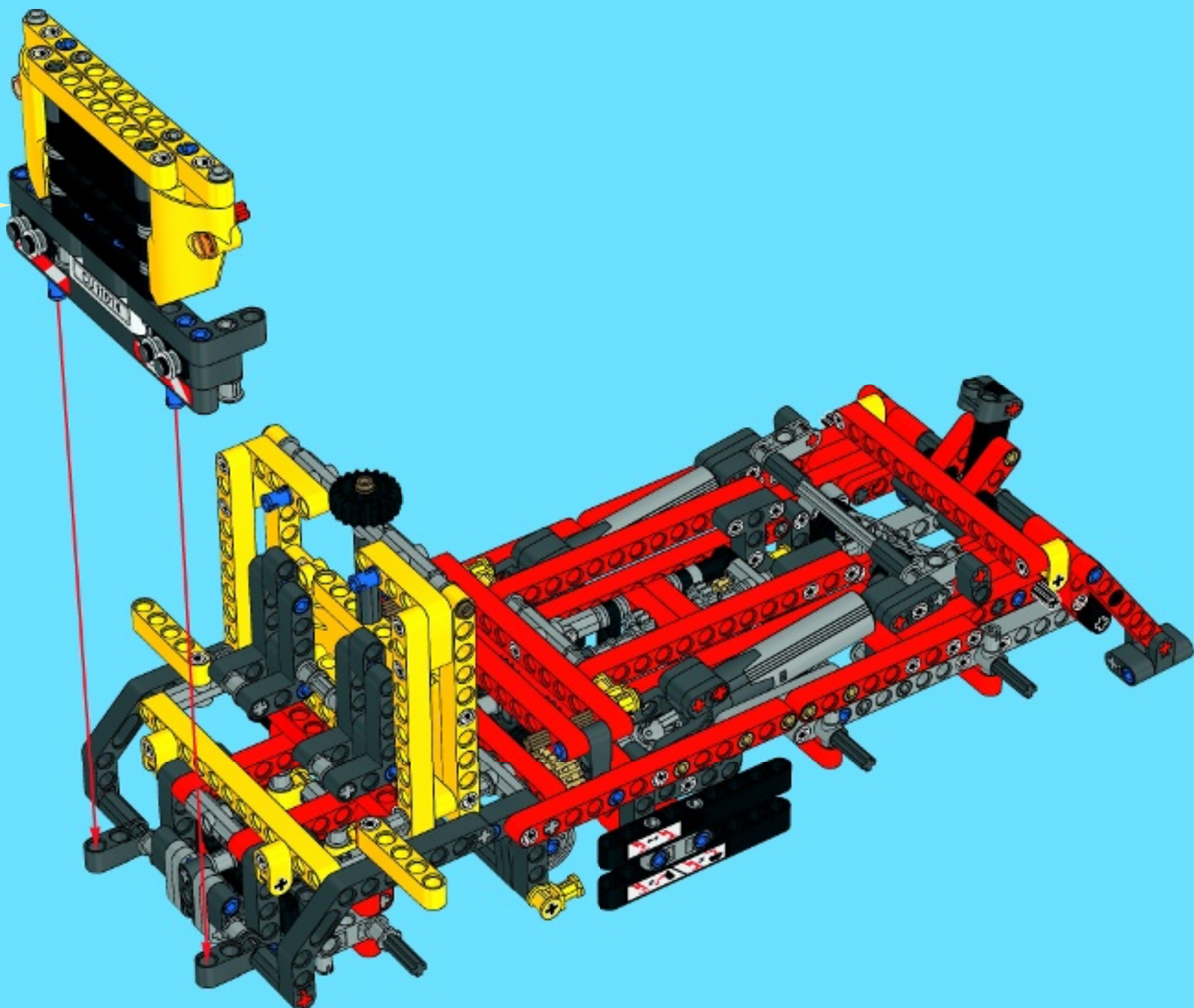


13



14





89



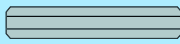


2x



2x

3



3

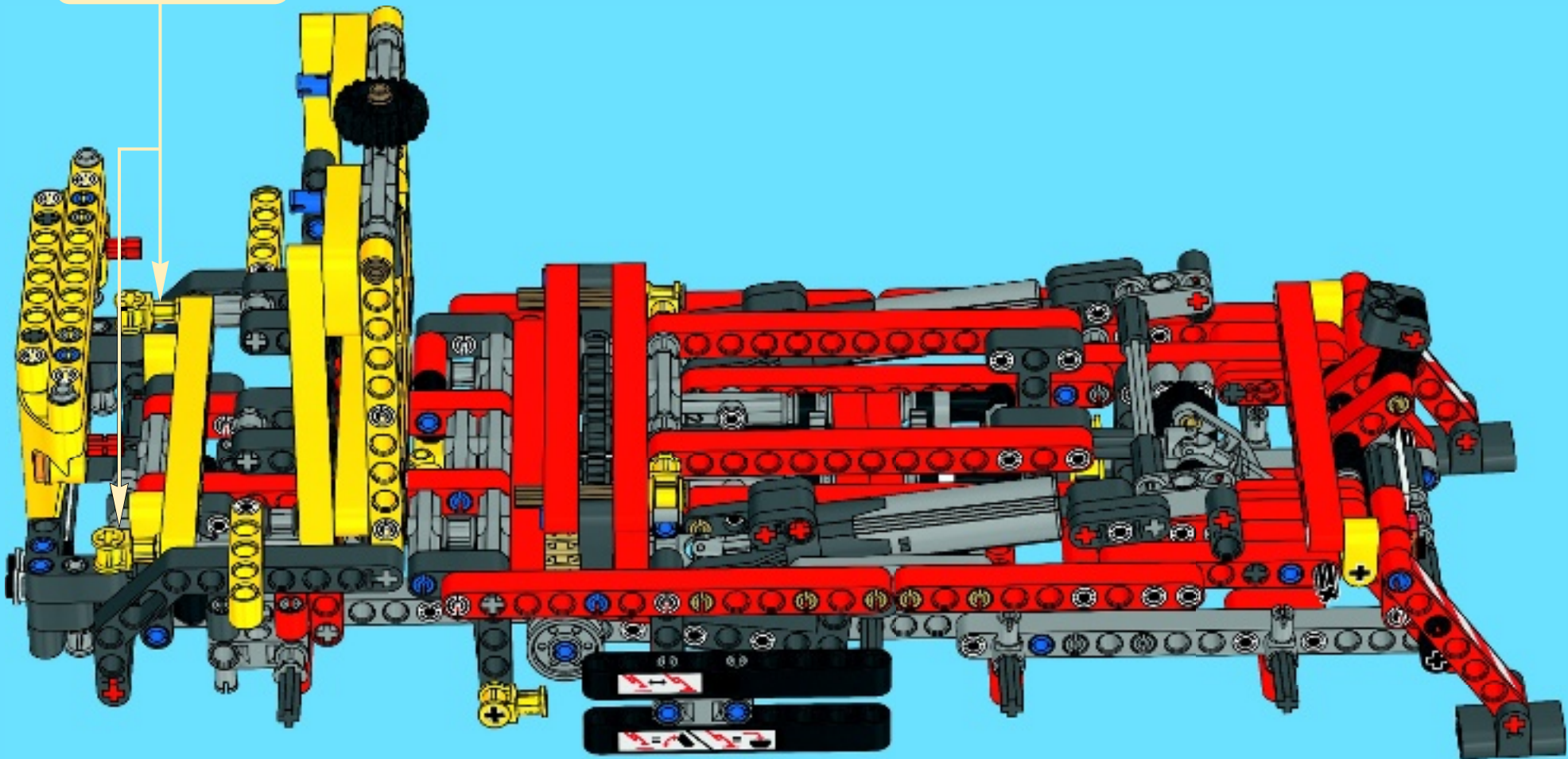
1:1

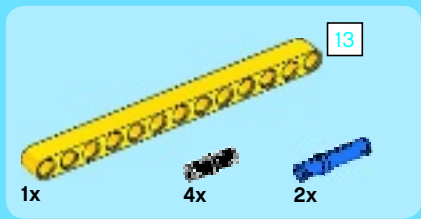
# 90



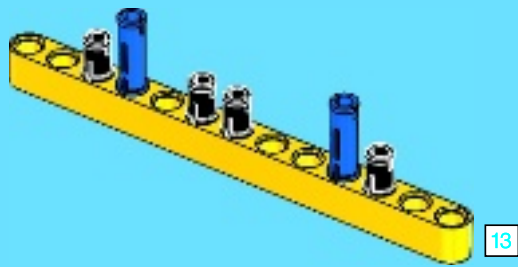
3

2x

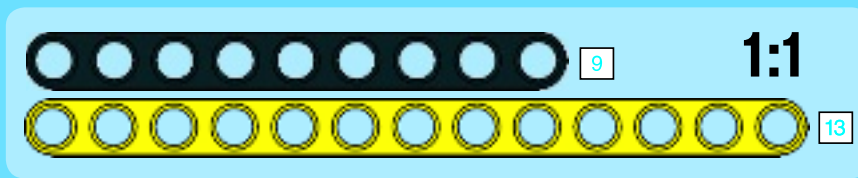
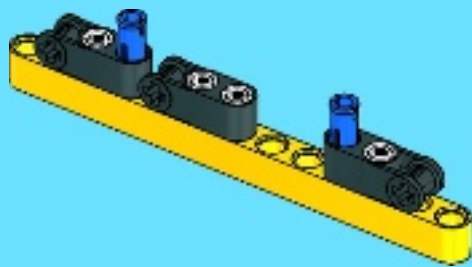




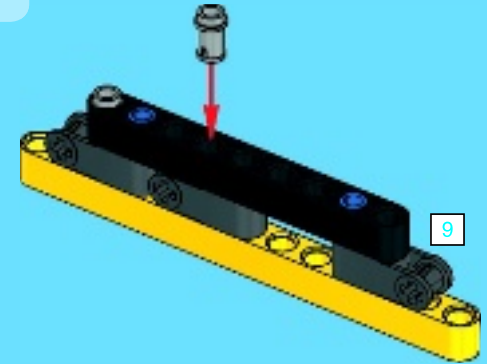
1



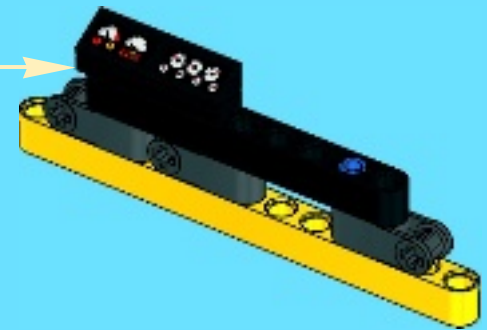
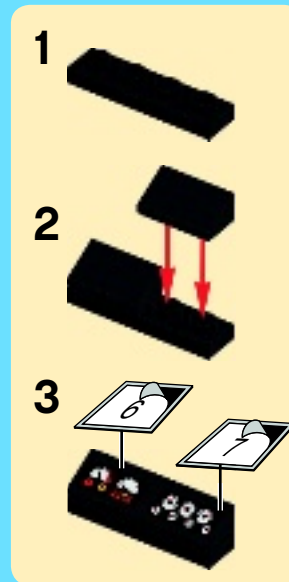
2



3

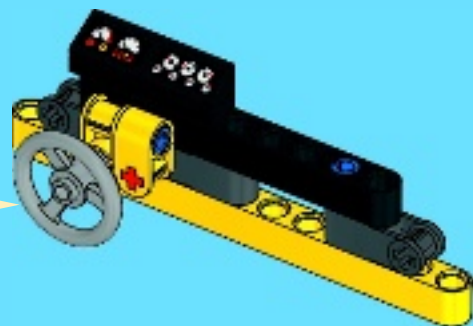
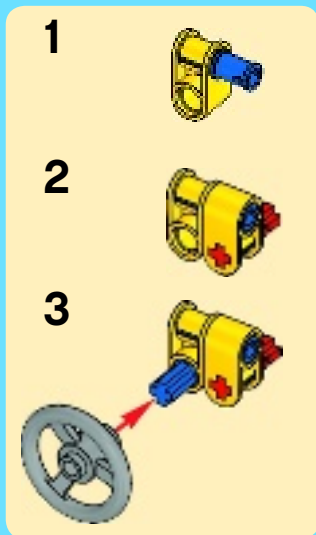


4

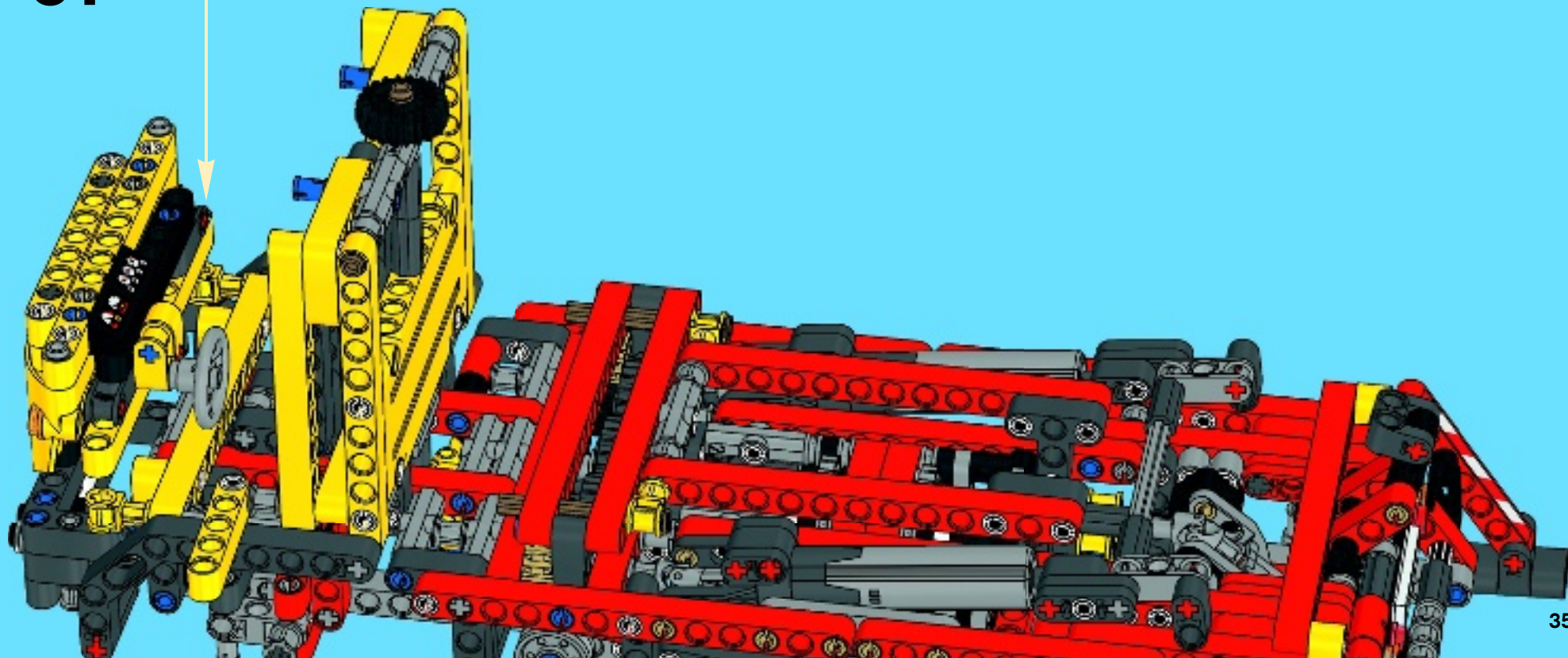




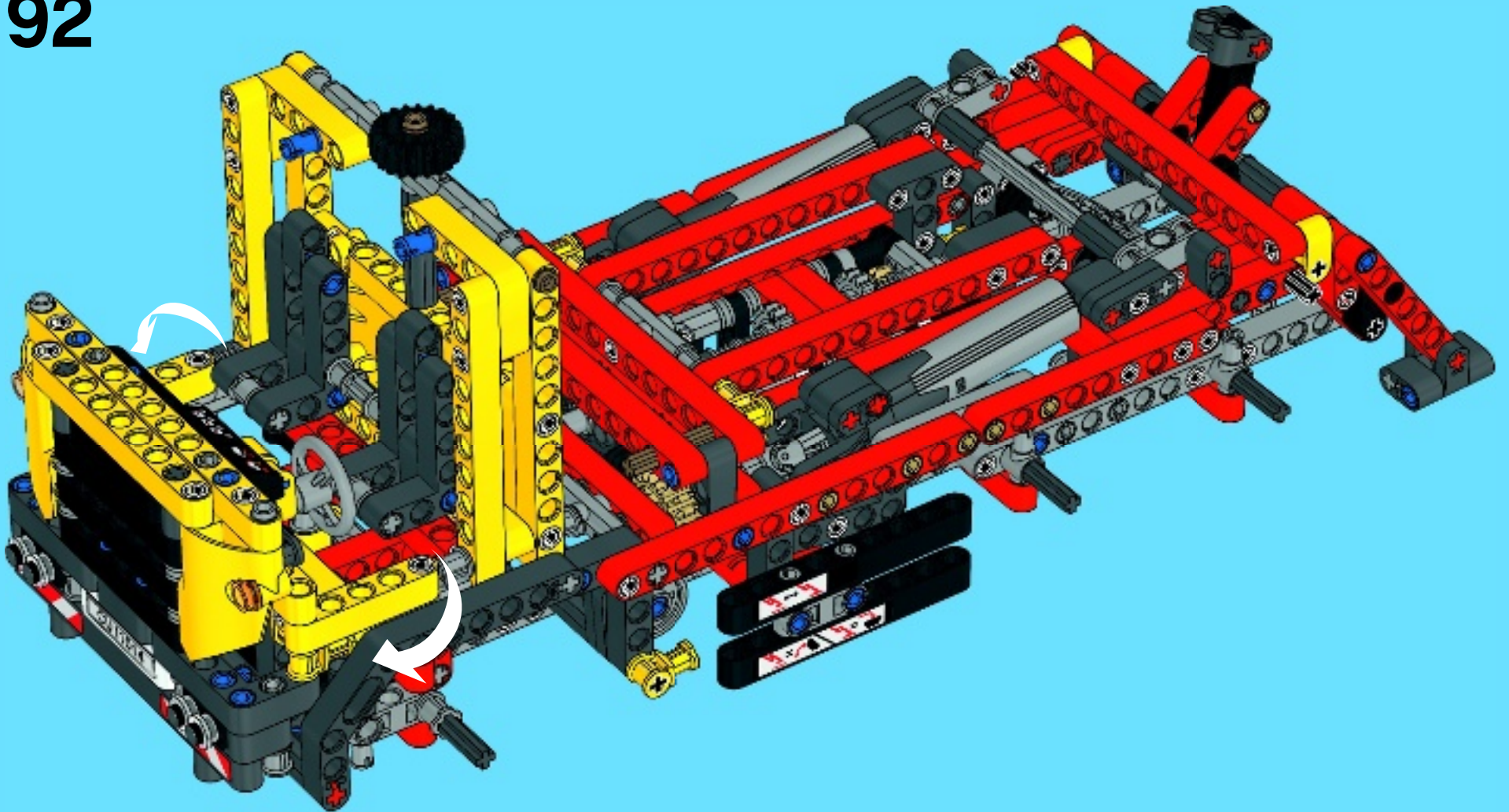
5

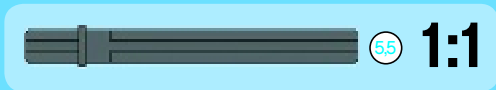
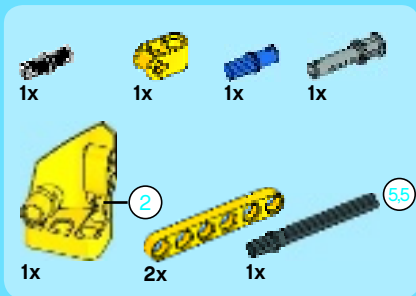


91

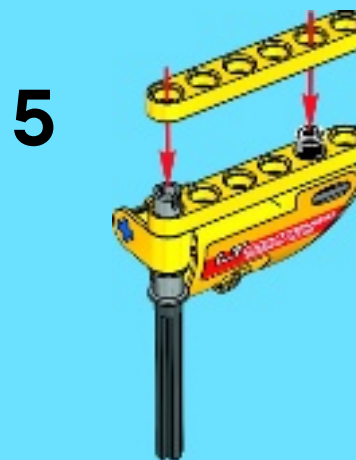
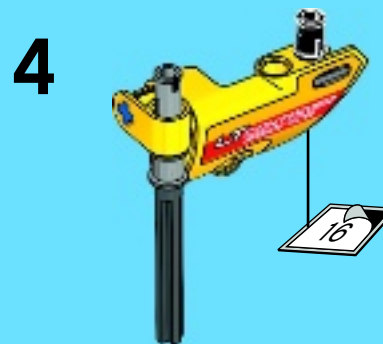
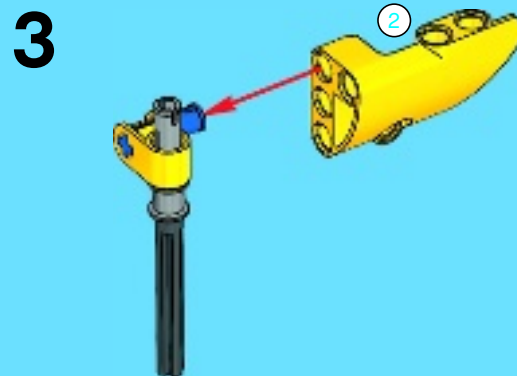


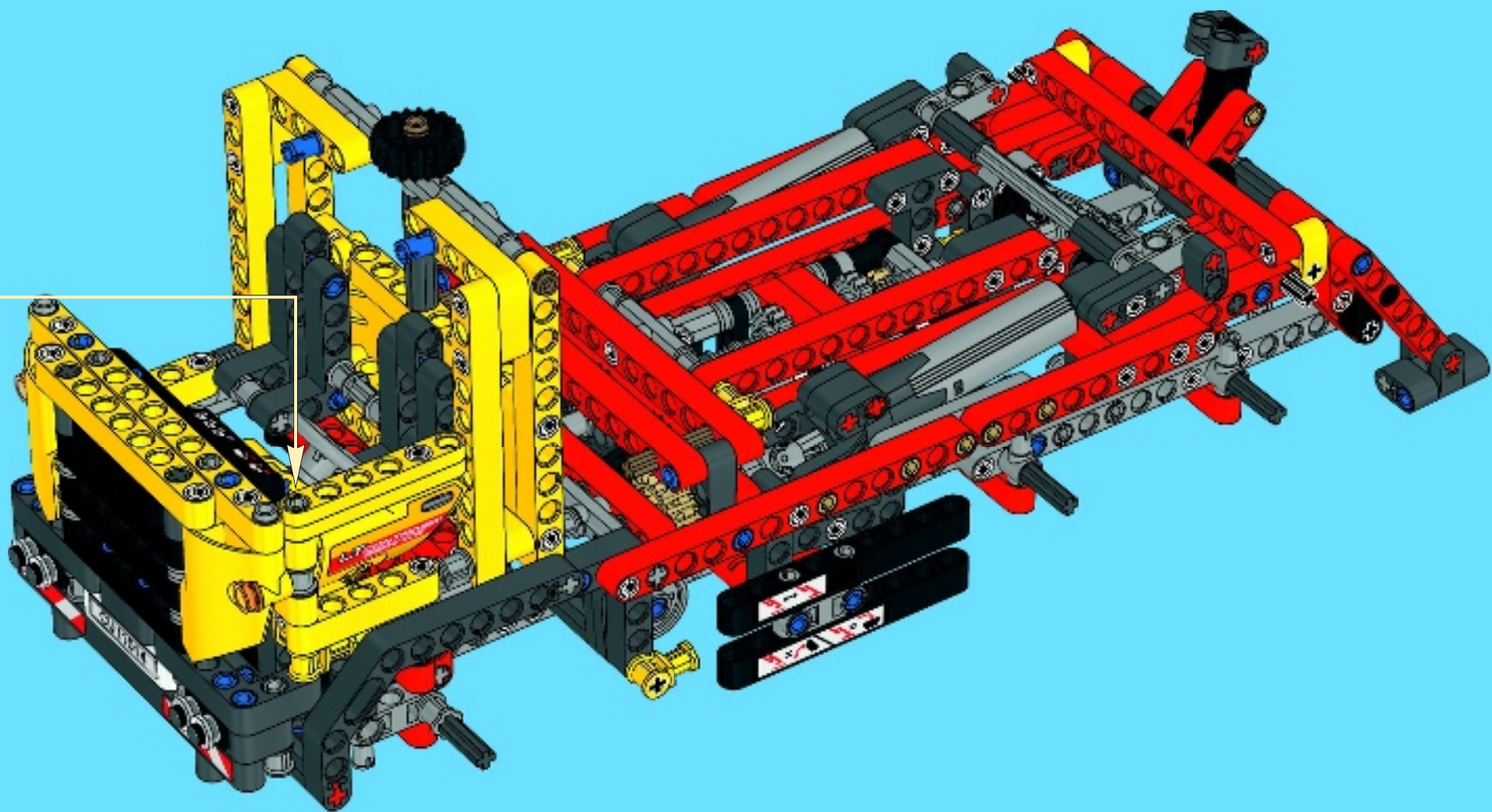
92

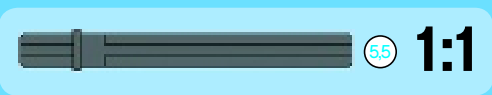
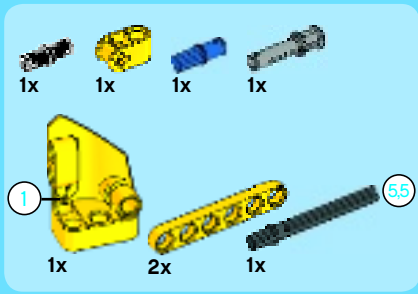




# 93







1

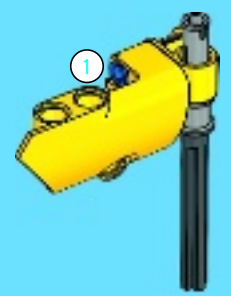
1



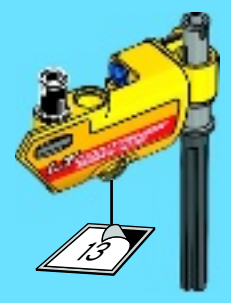
2



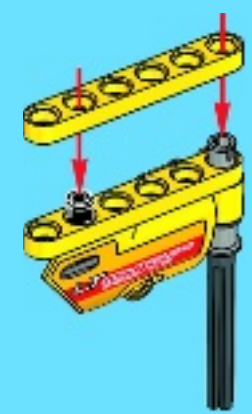
3



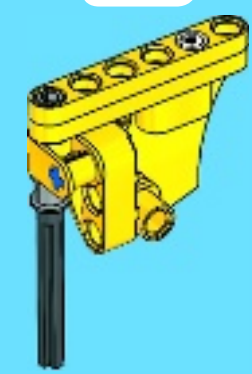
4



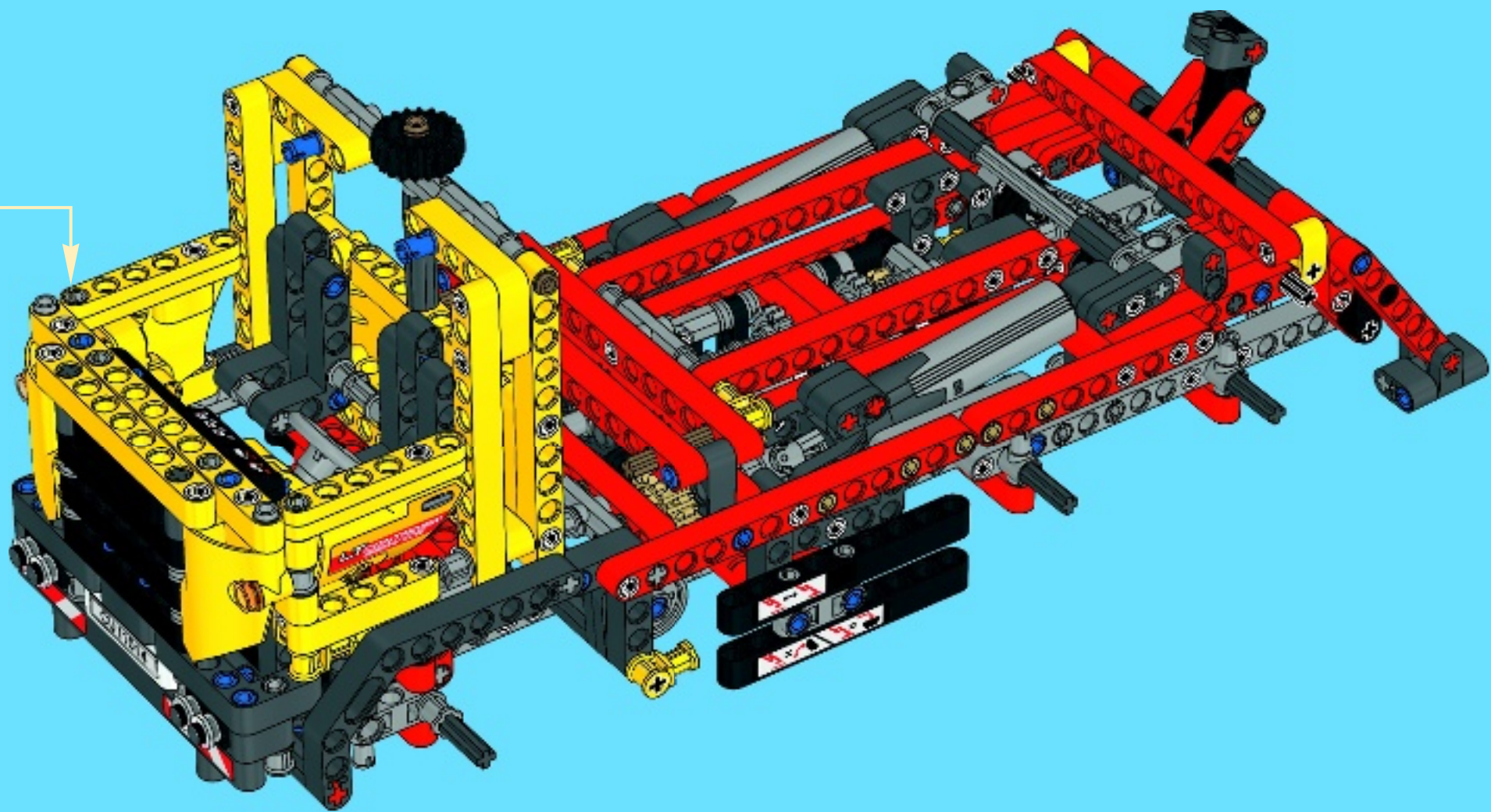
5



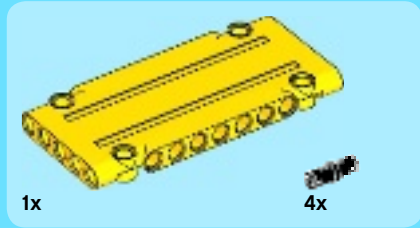
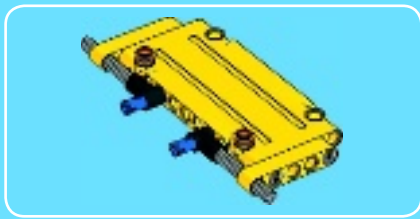
6



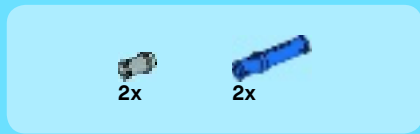
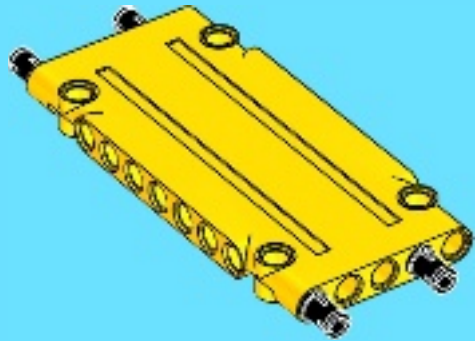
94



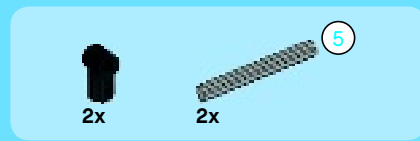
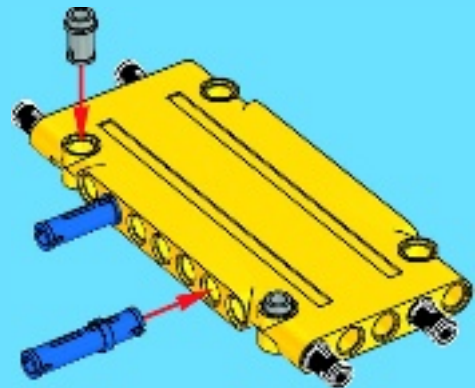




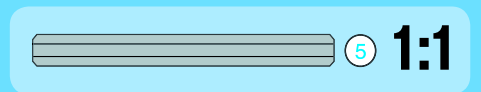
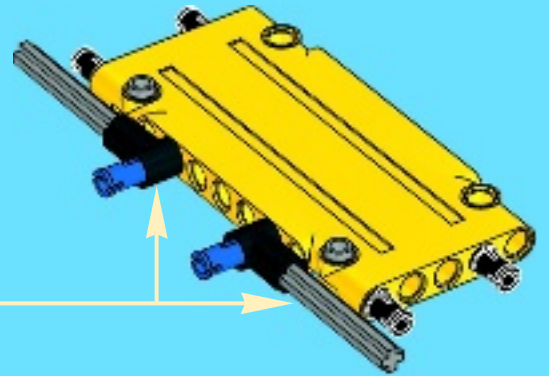
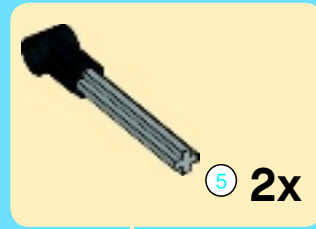
1



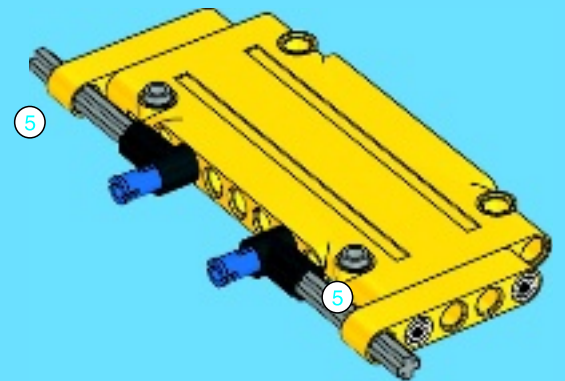
2



3



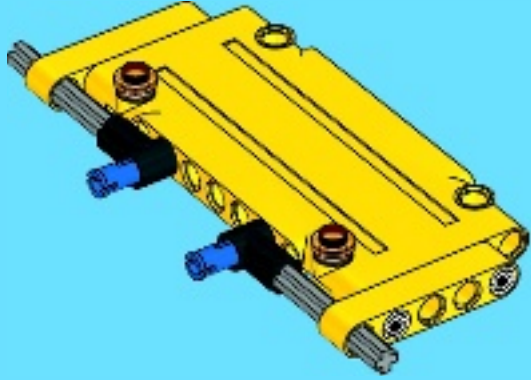
4



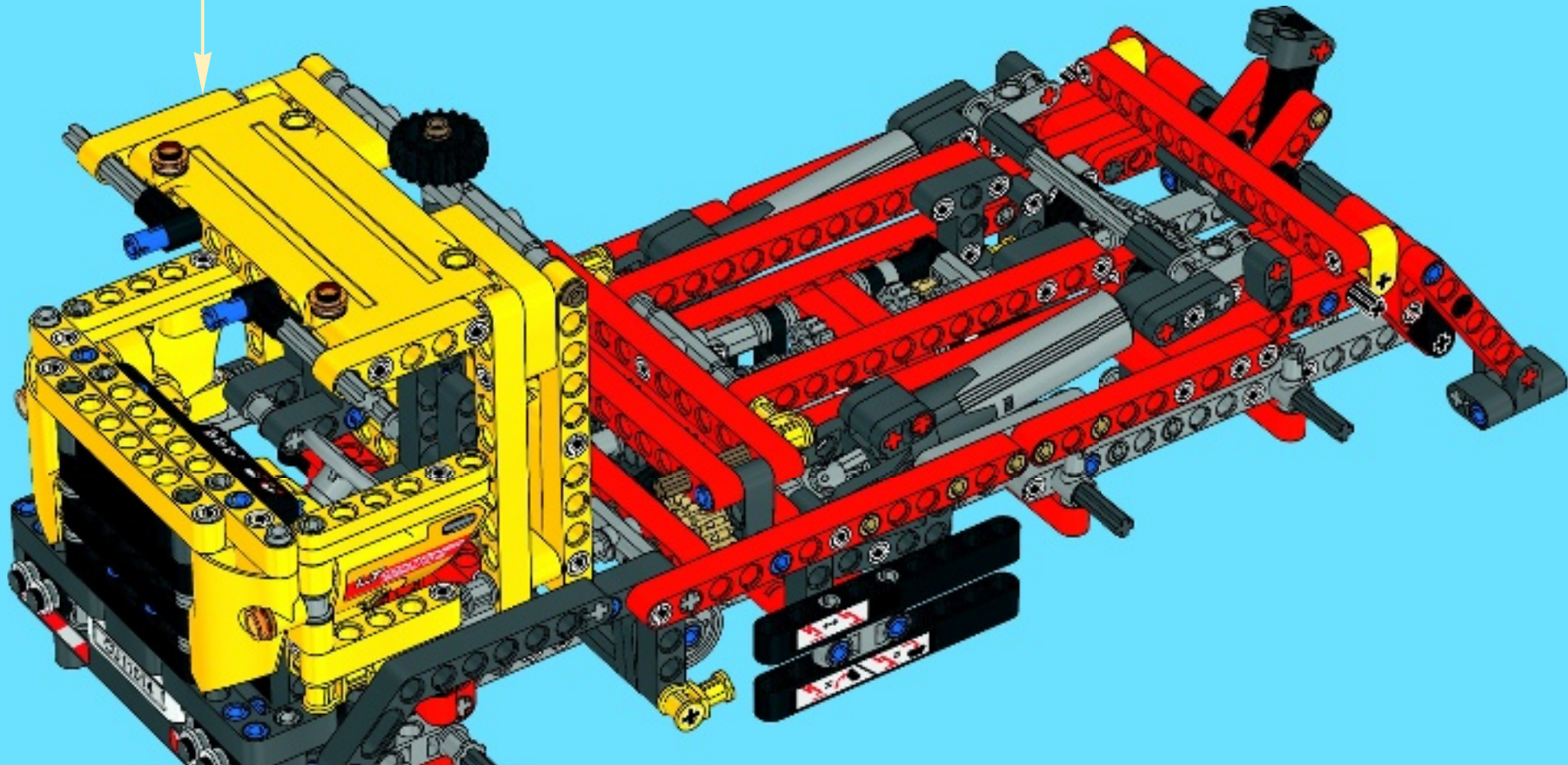


2x

5

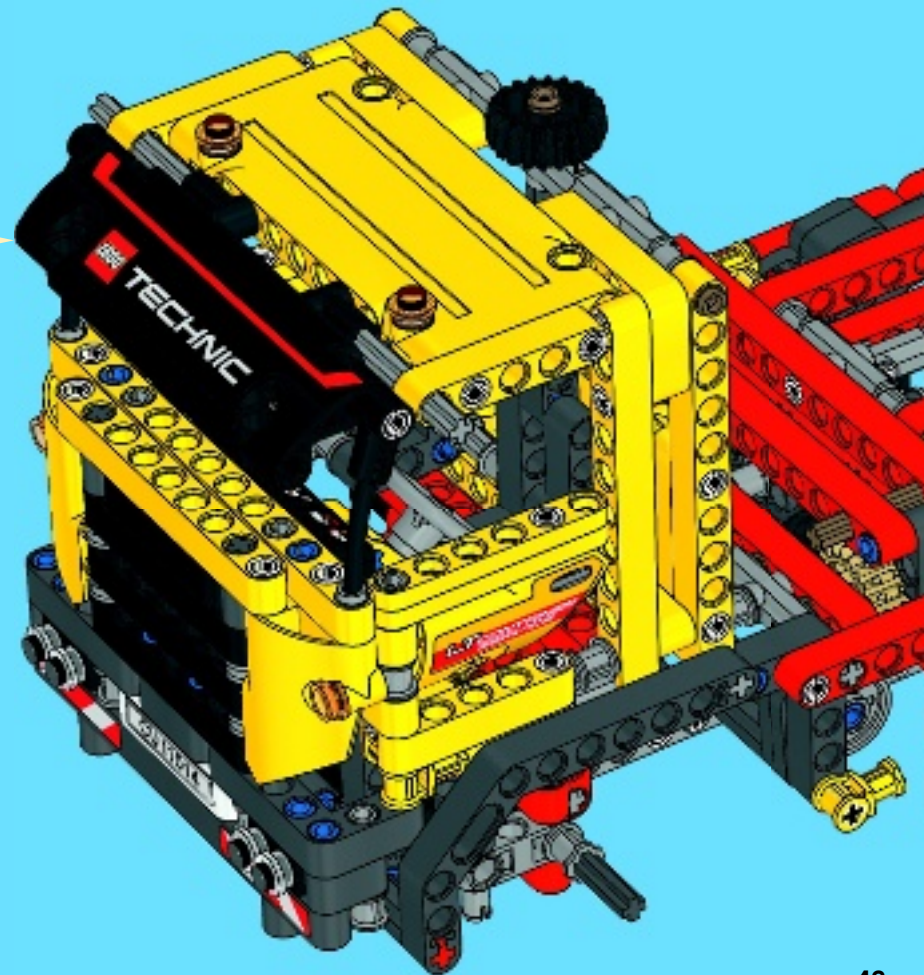
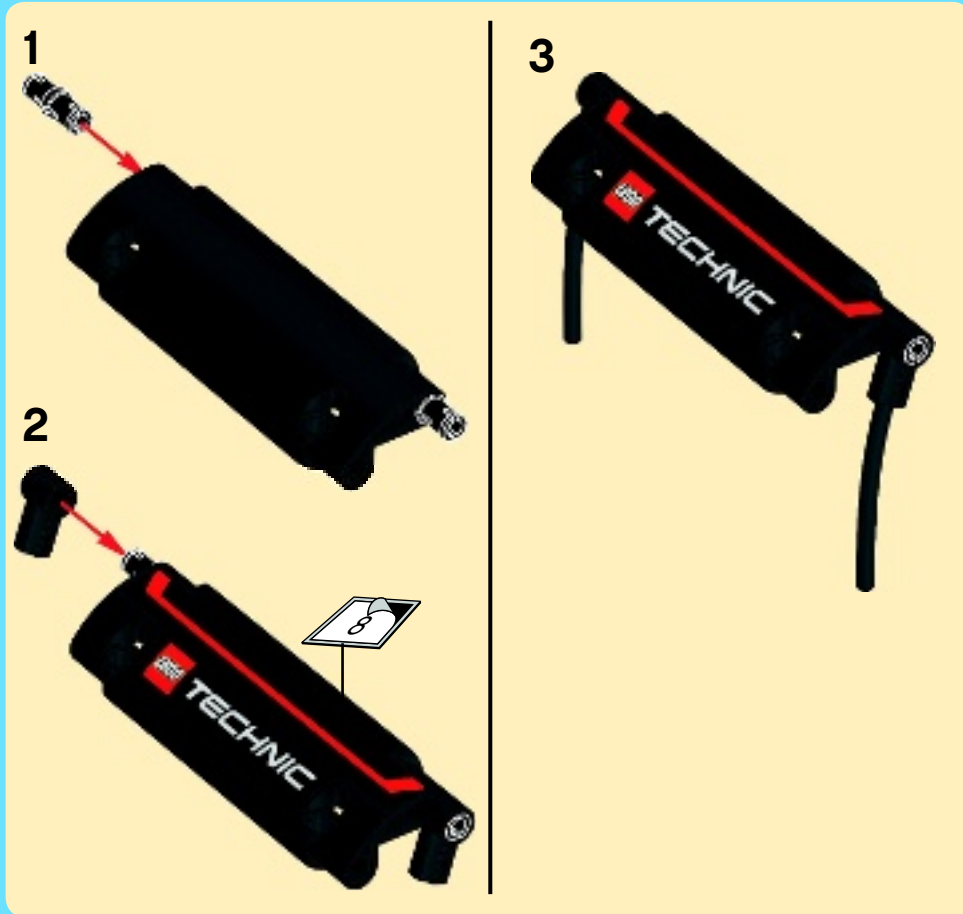


95



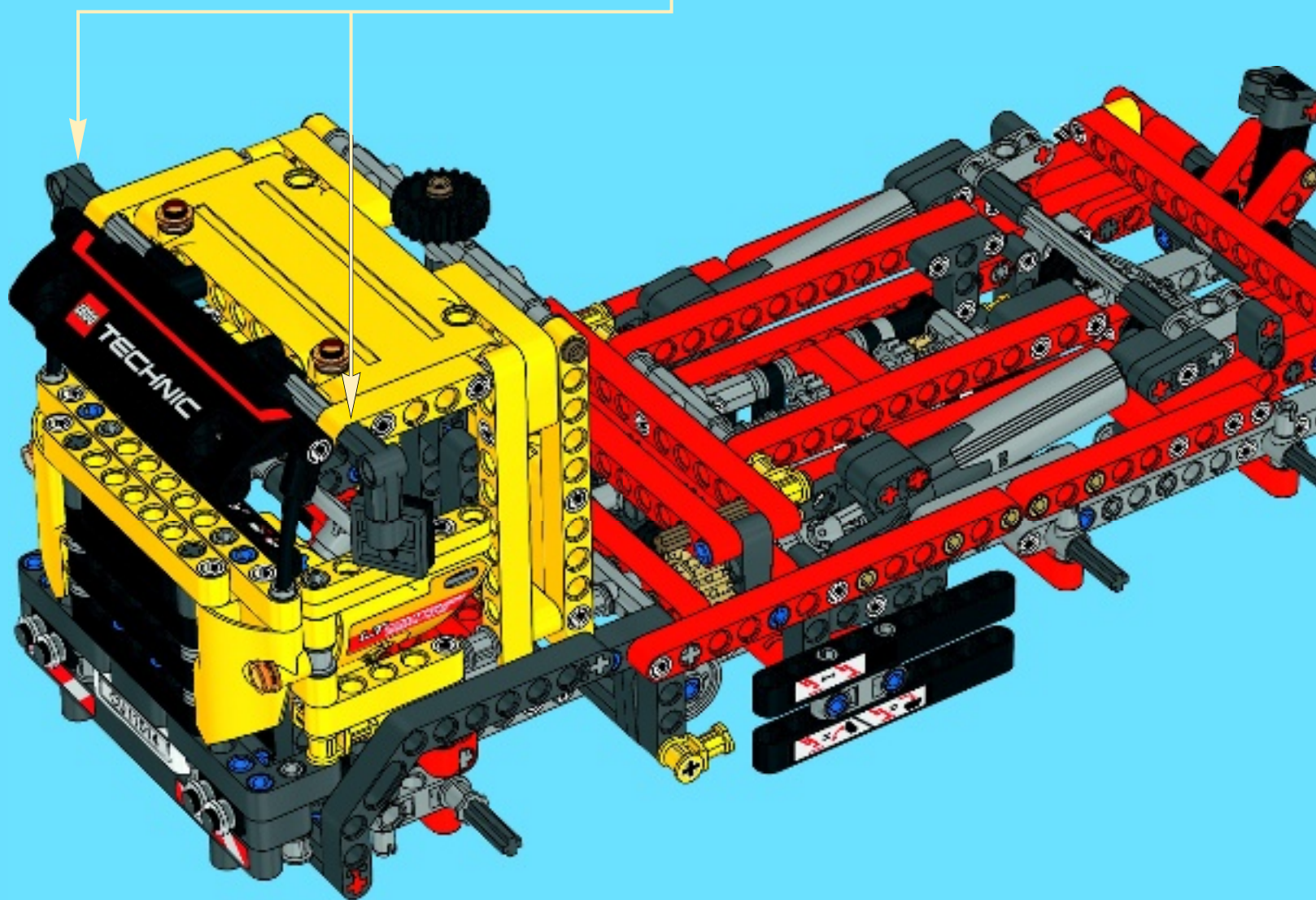


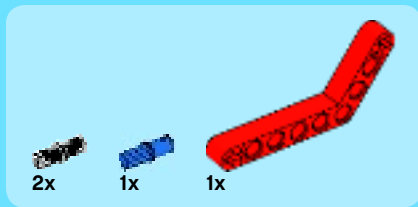
# 96



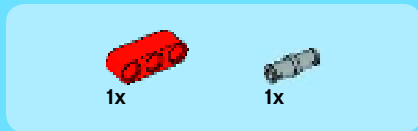


97

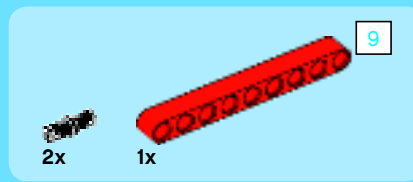
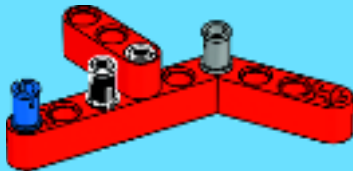




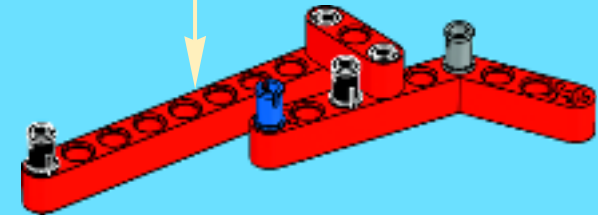
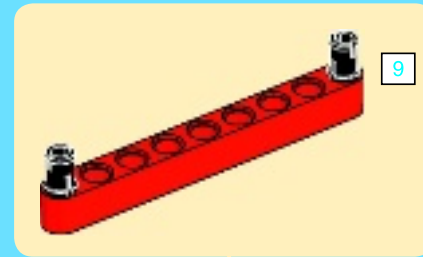
1

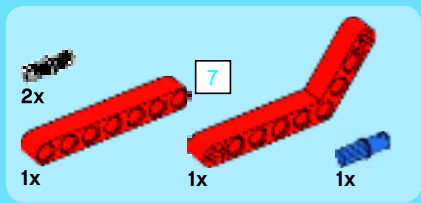


2

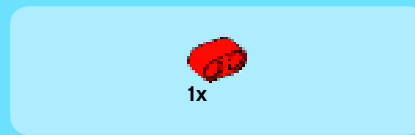
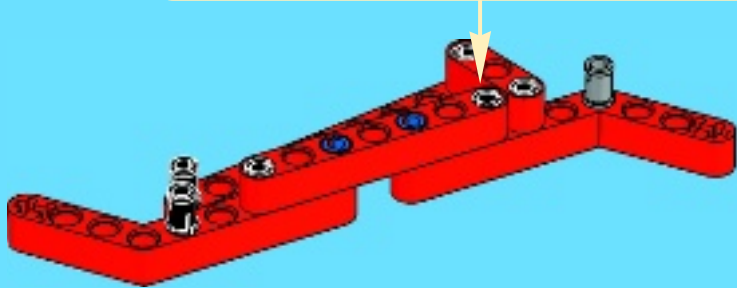
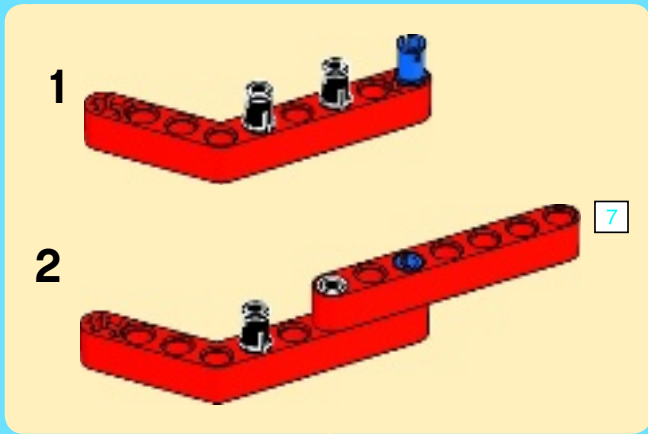


3

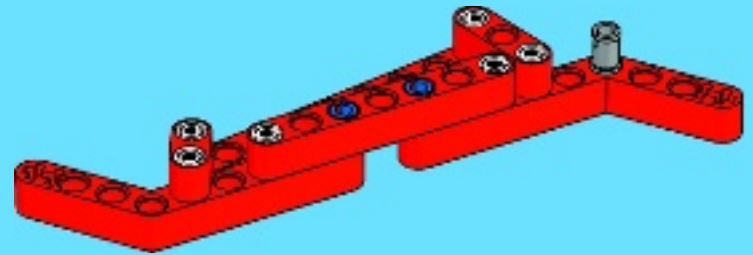




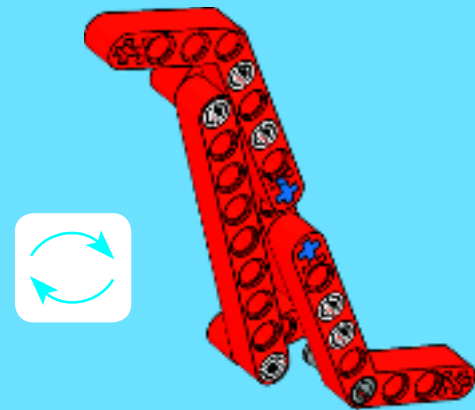
4



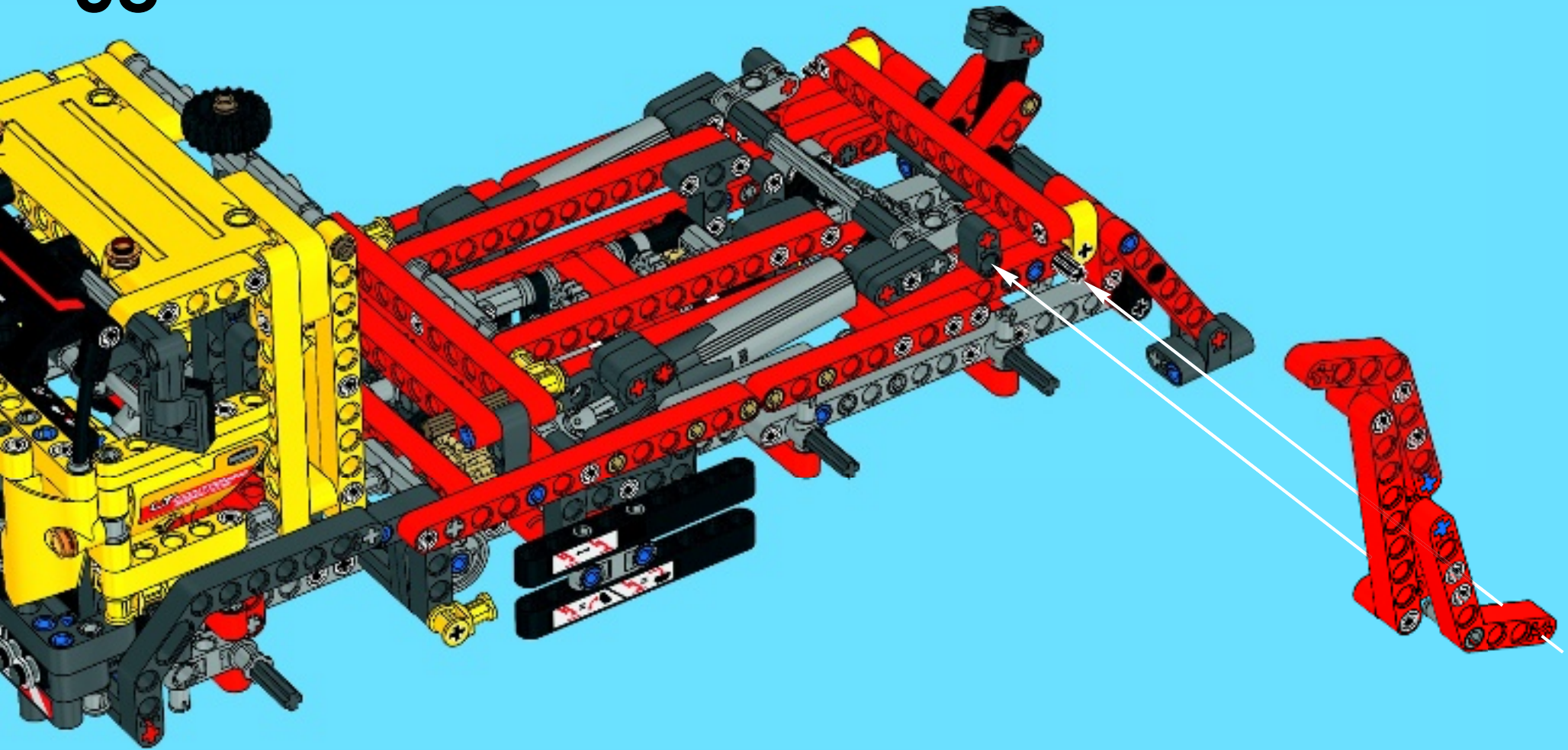
5

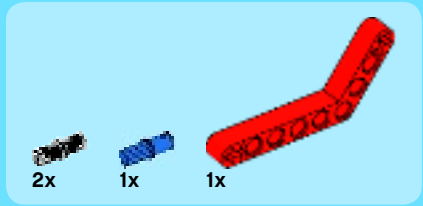


6

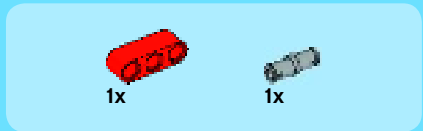


98

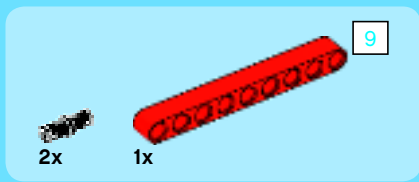




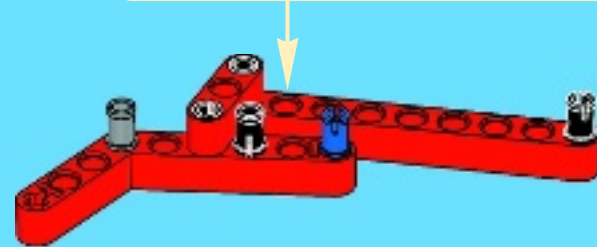
1



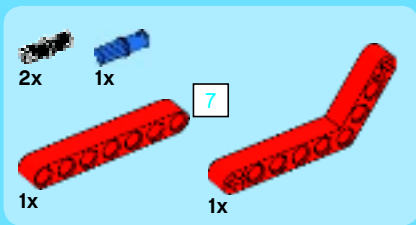
2



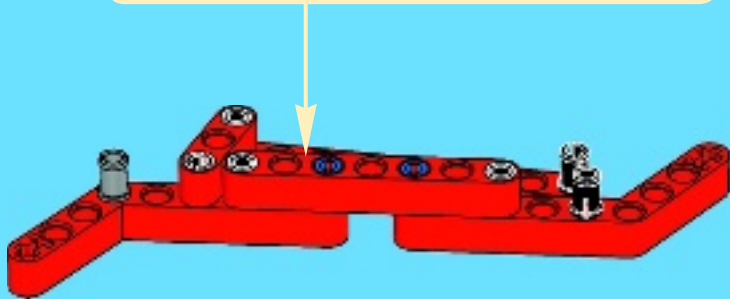
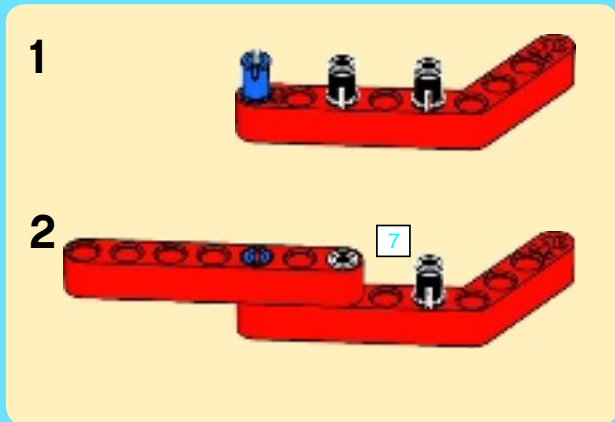
3







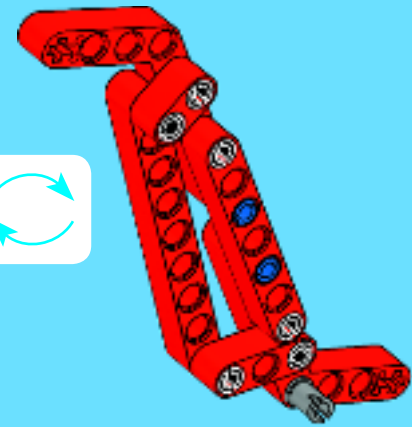
4



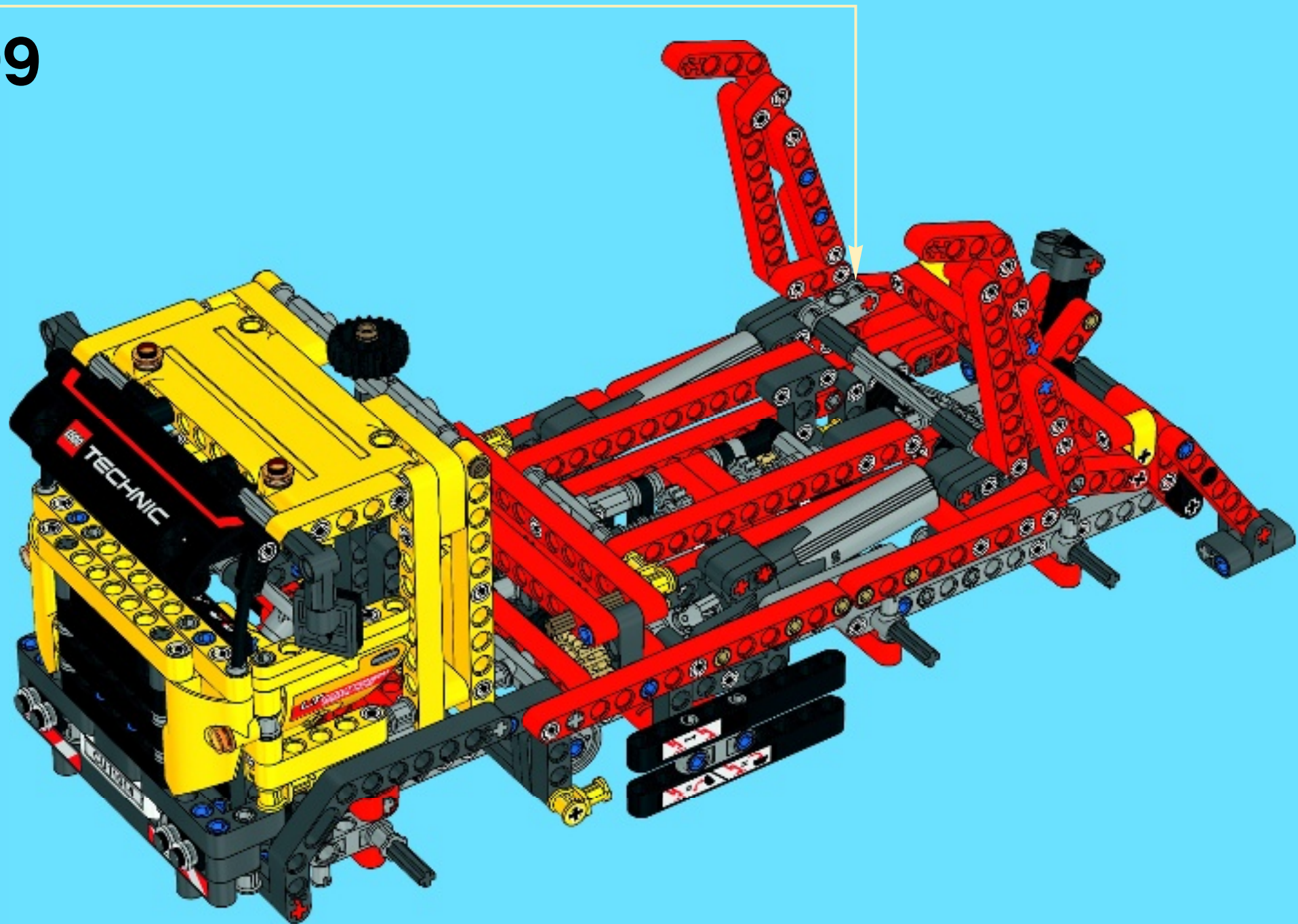
5



6



99





2x



2x

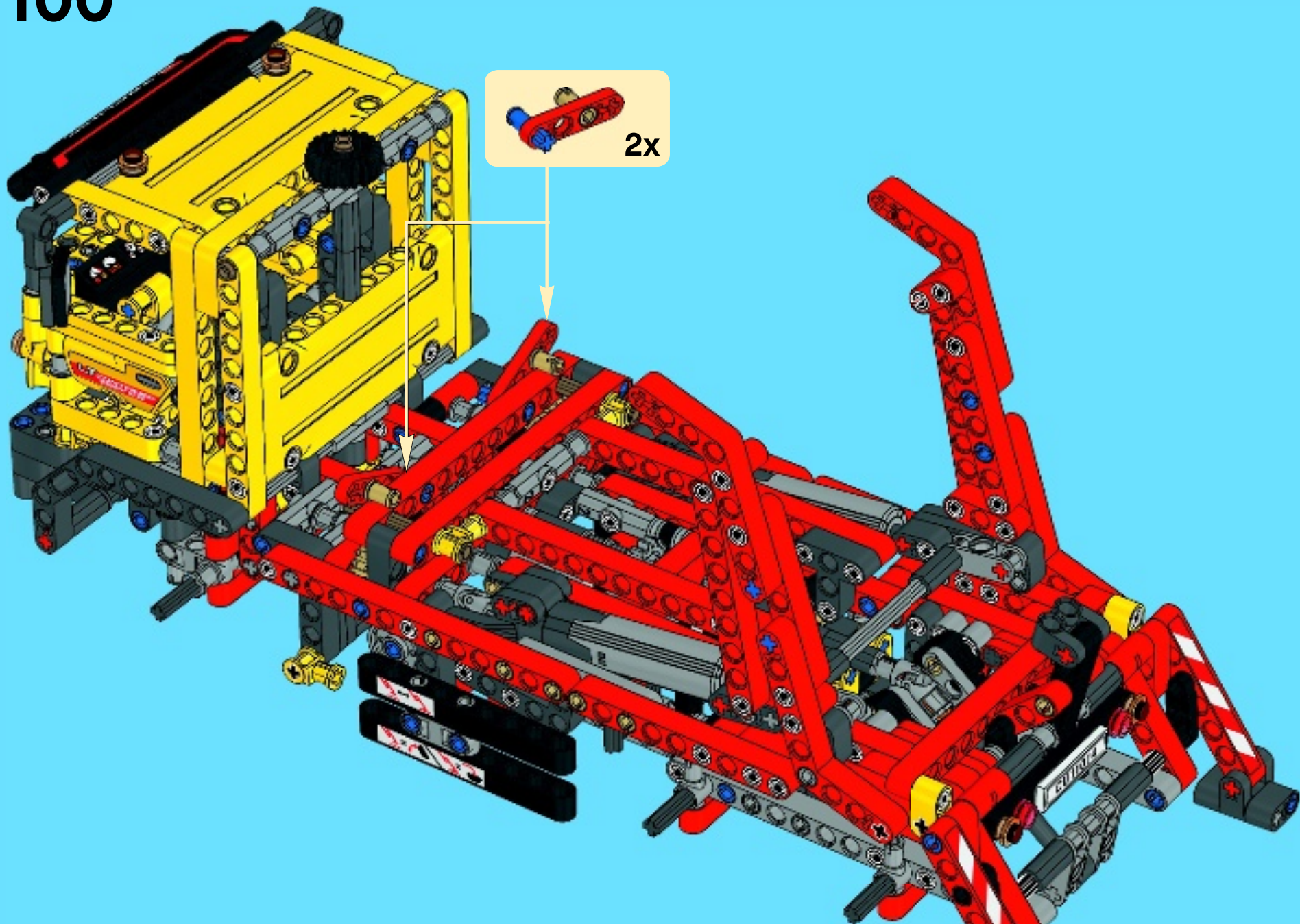


2x

# 100



2x





6x



6x

# 101



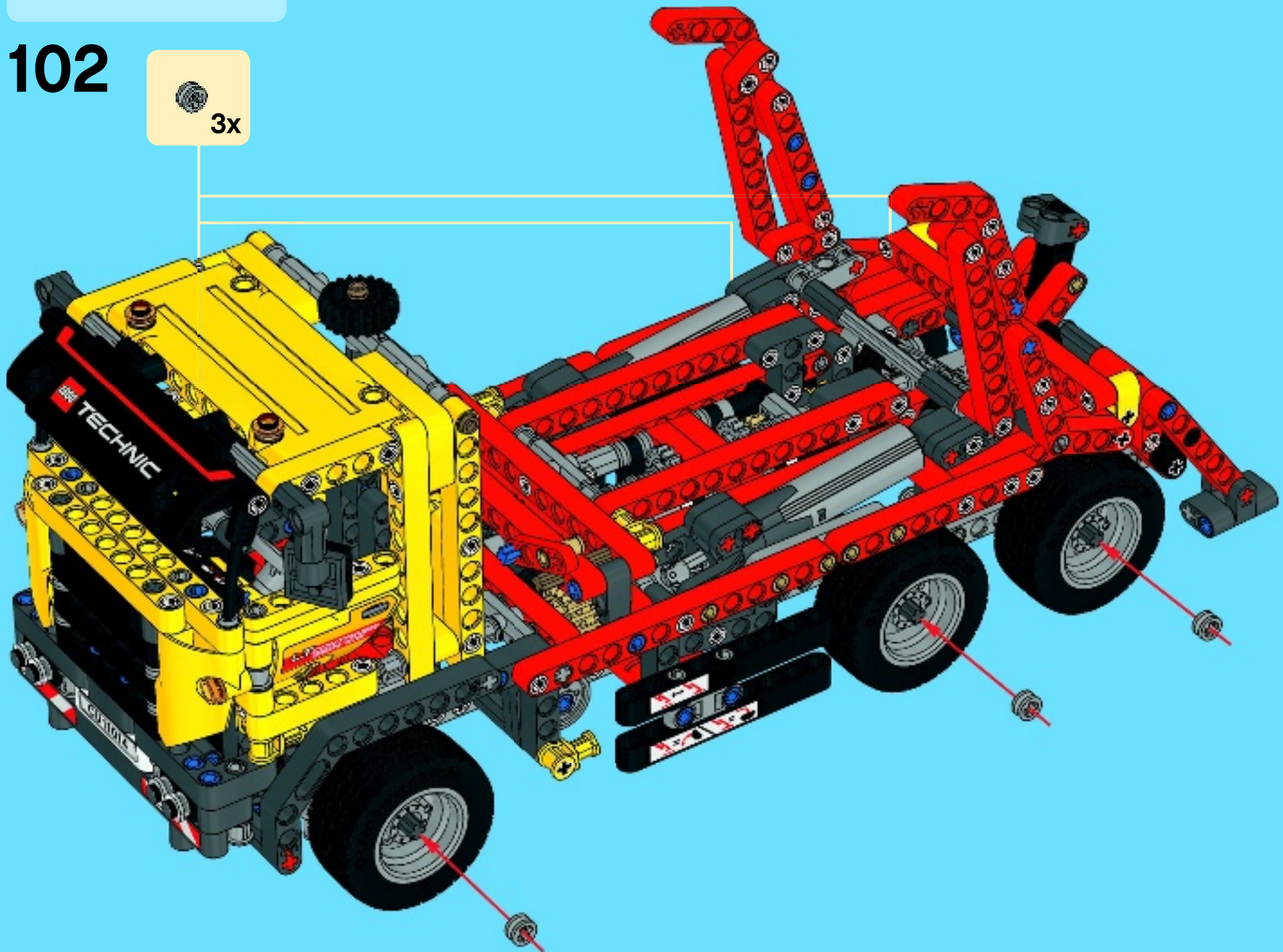


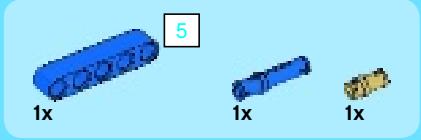
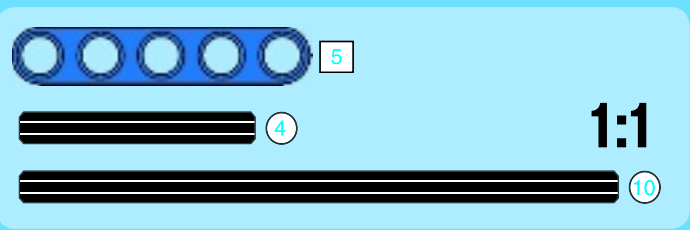
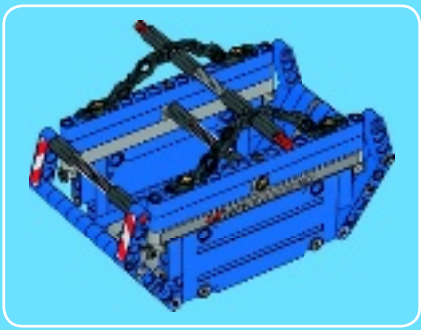
6x

# 102

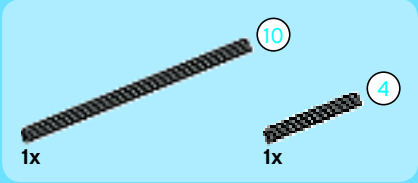
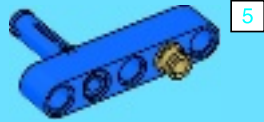


3x





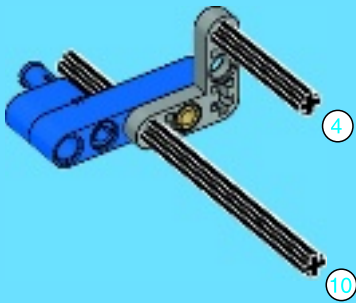
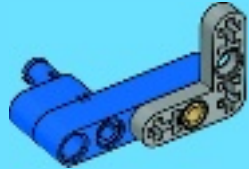
1

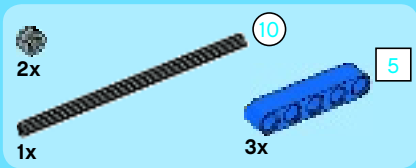


3

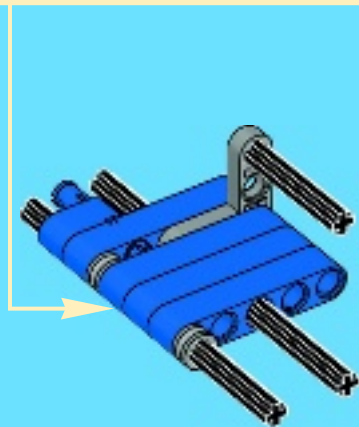
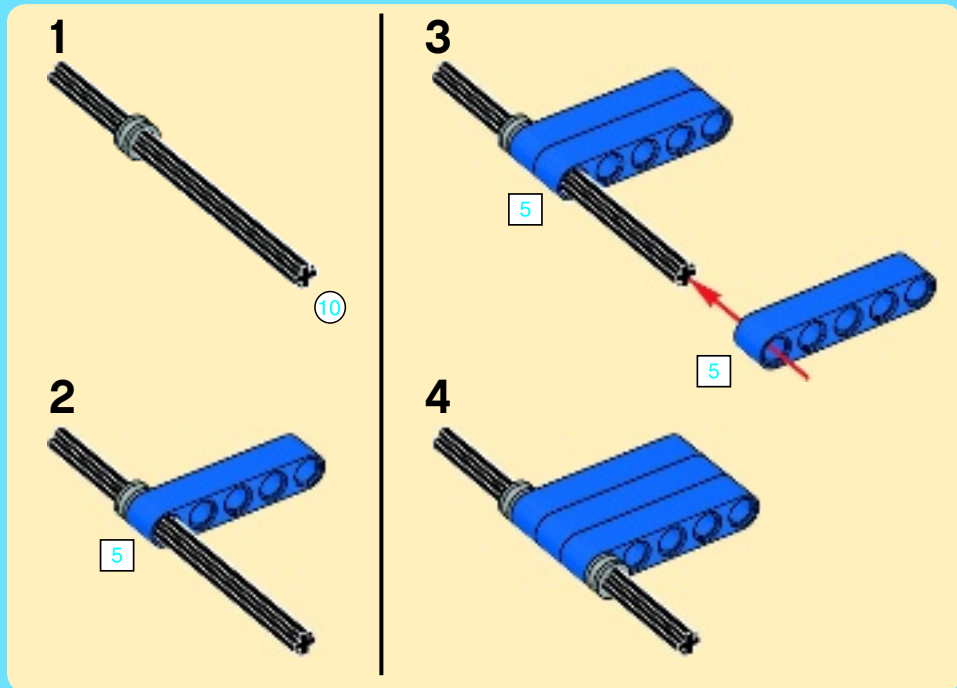


2

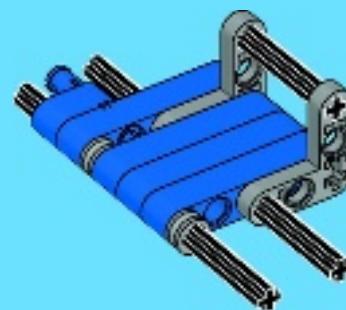


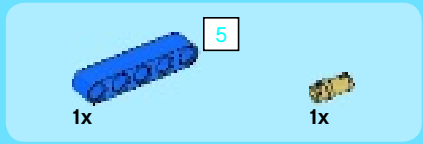


# 4

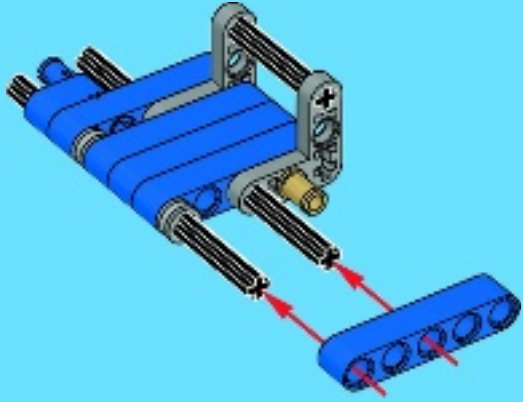


# 5

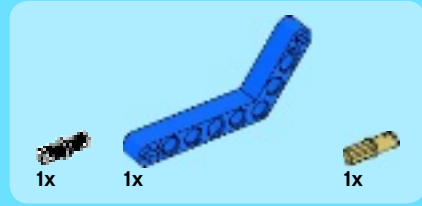
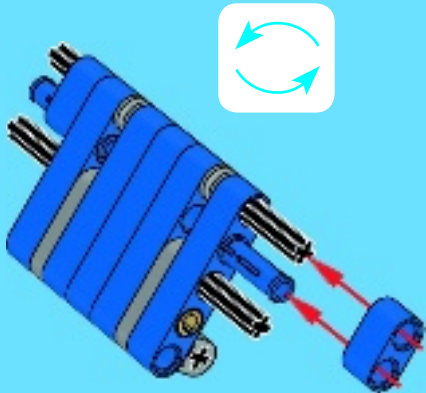




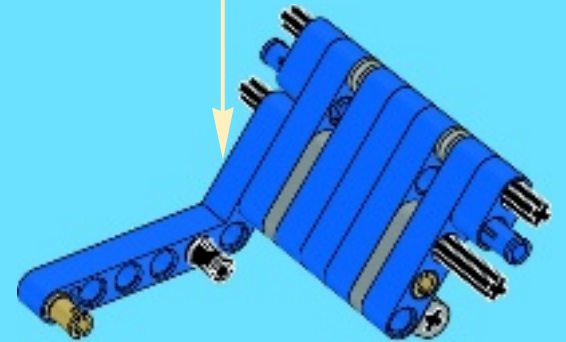
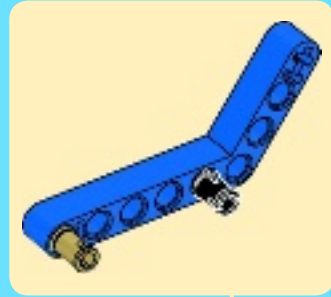
6



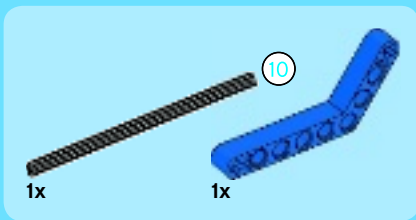
7



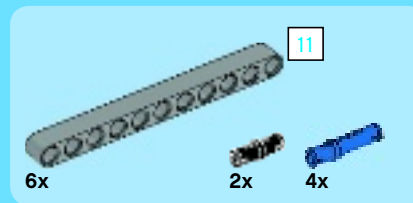
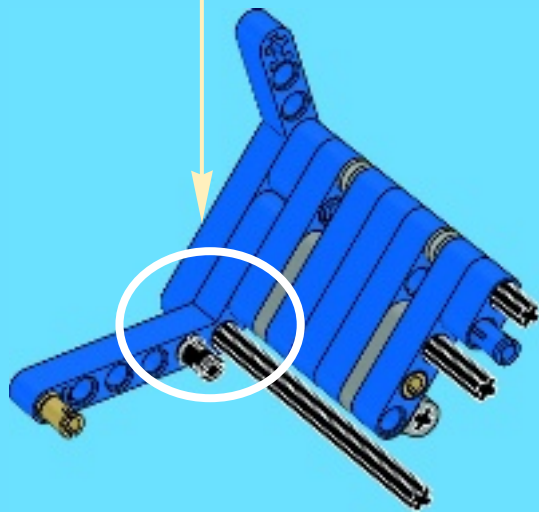
8





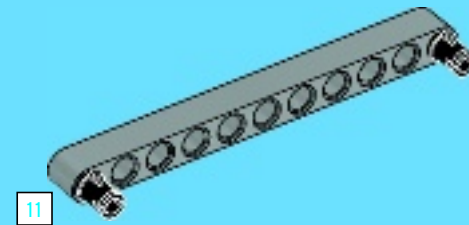


9

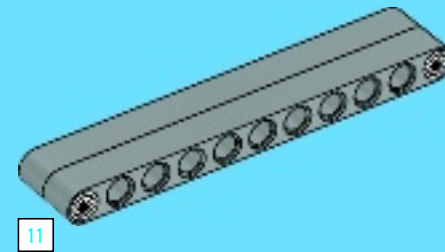


10

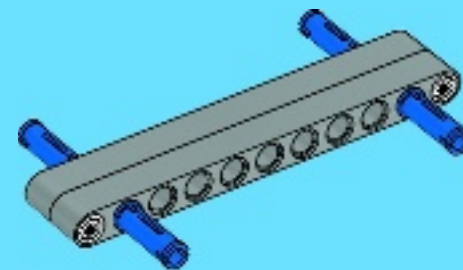
1



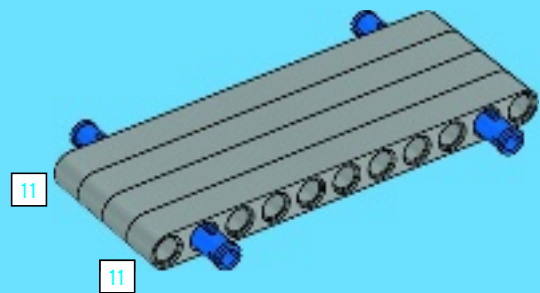
2



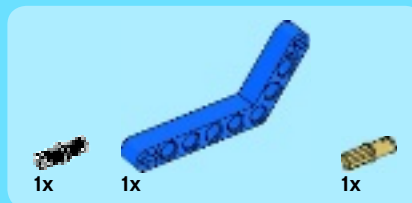
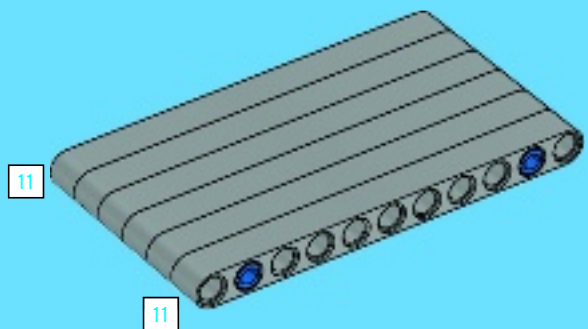
3



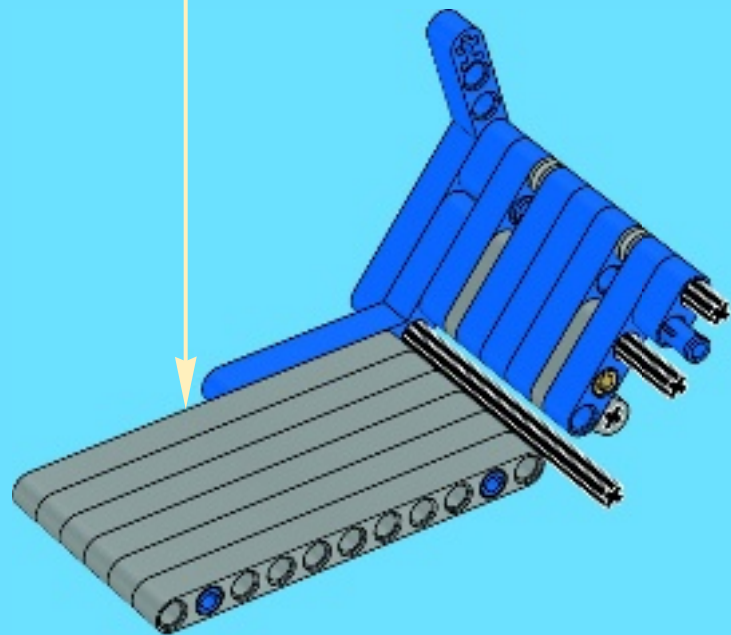
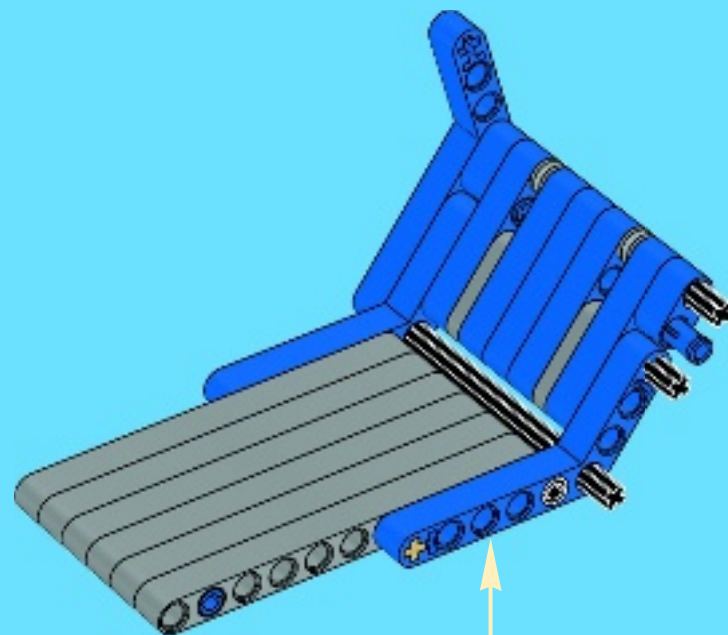
4

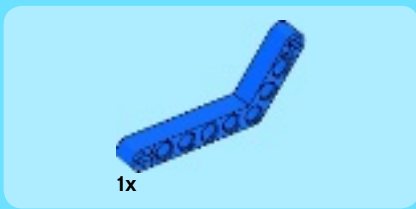


5

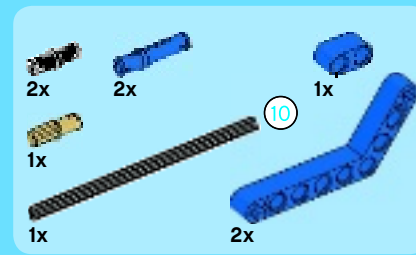
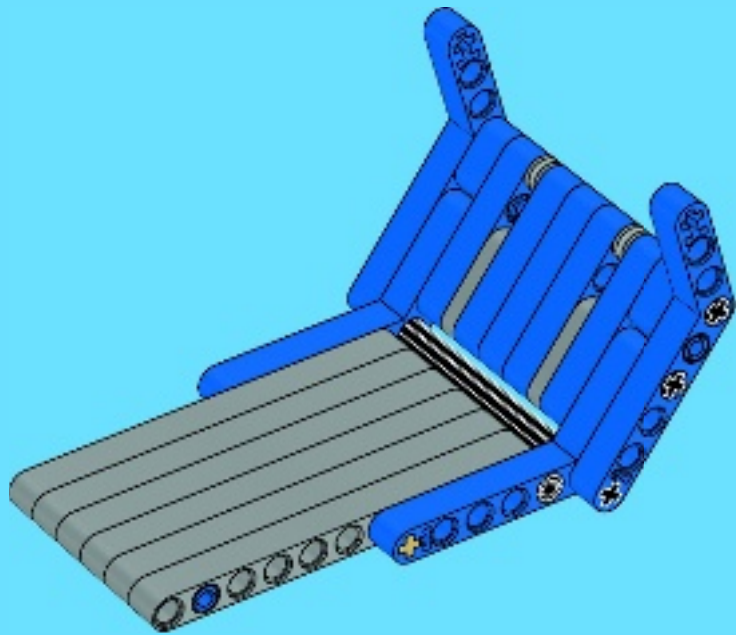


11

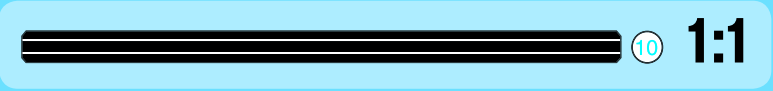




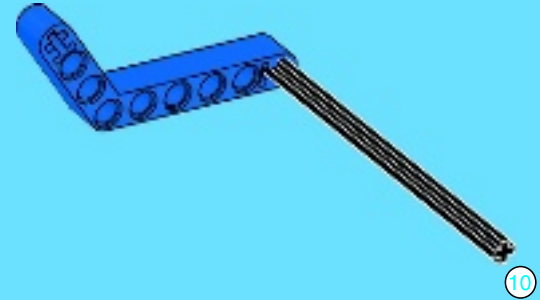
12



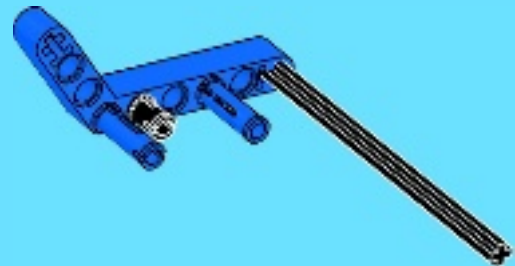
13



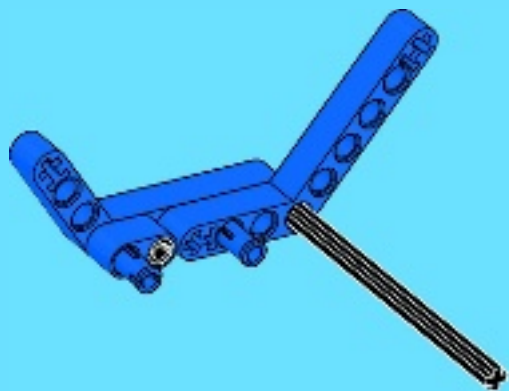
1



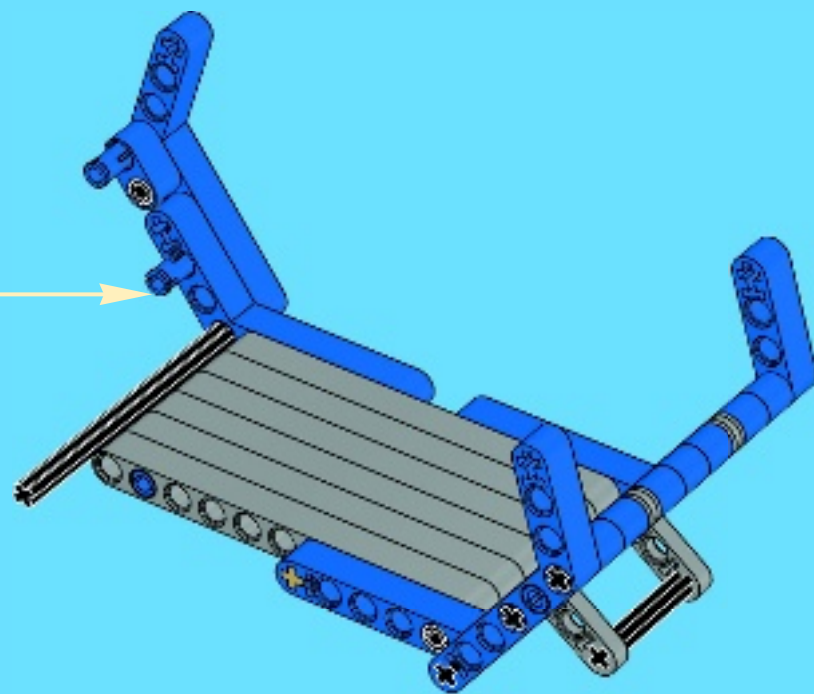
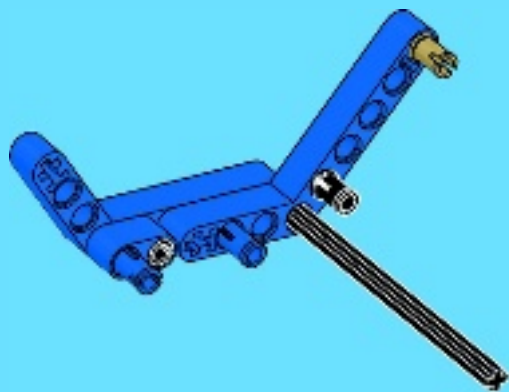
2

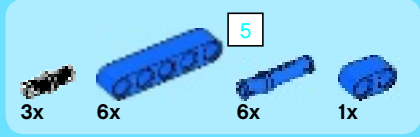


3



4



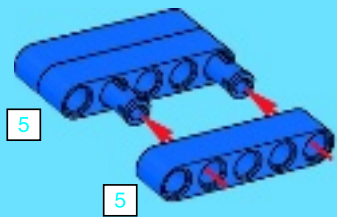


# 14

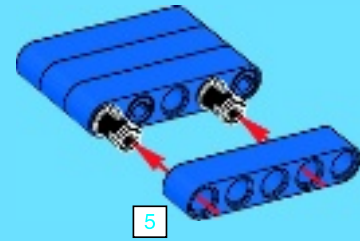
1



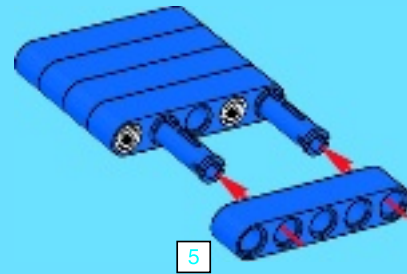
2



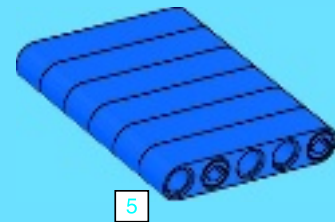
3



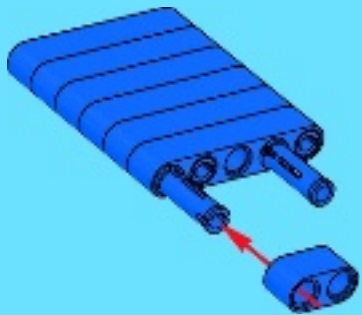
4



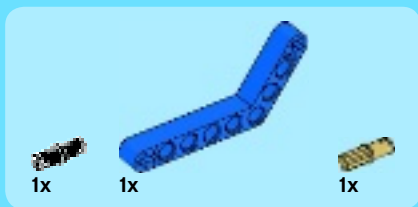
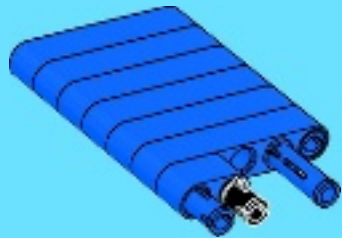
5



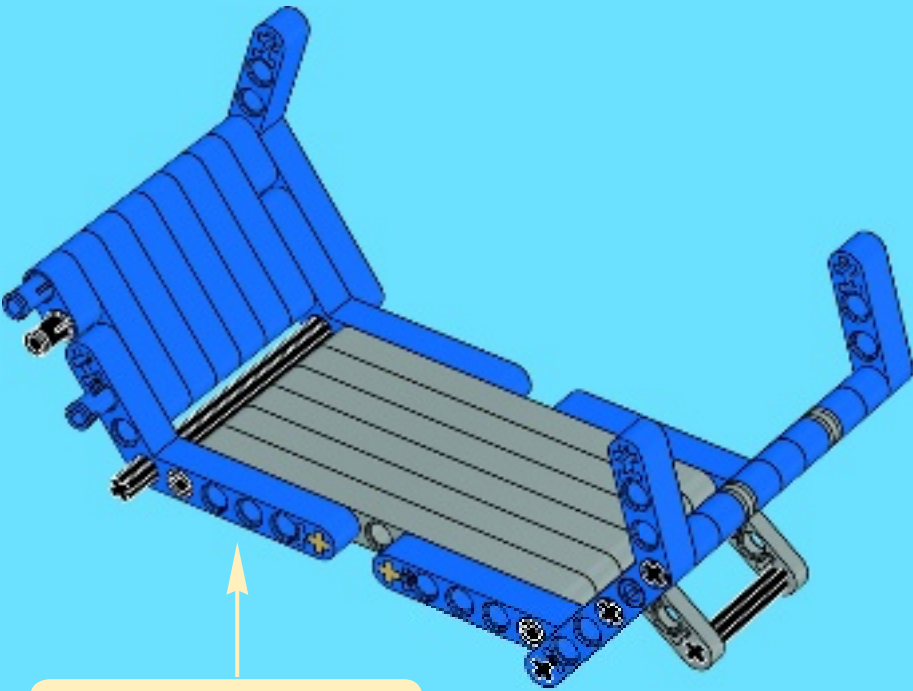
6



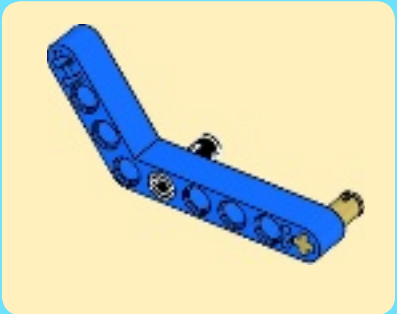
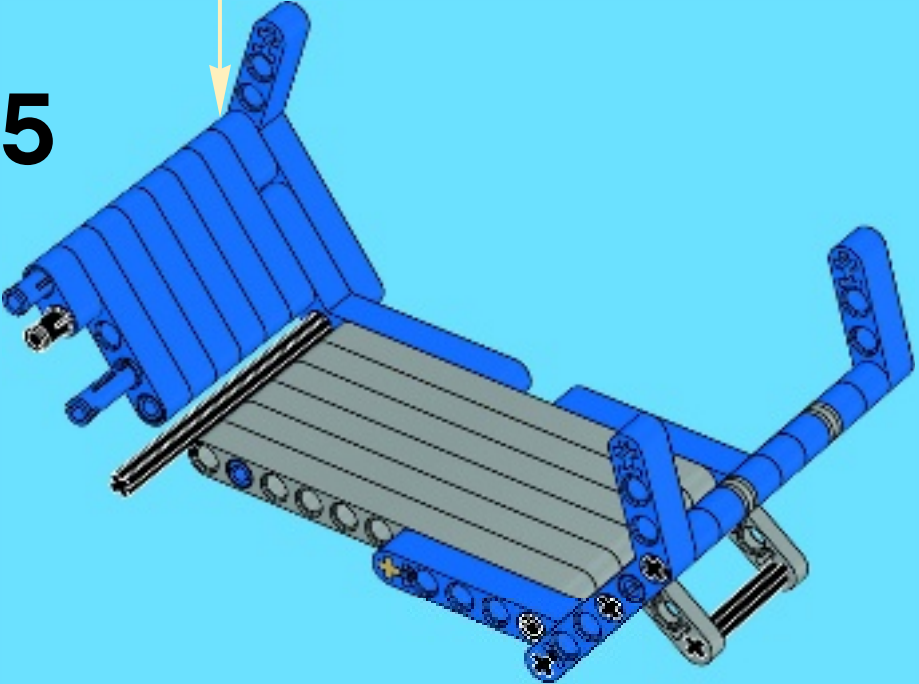
7

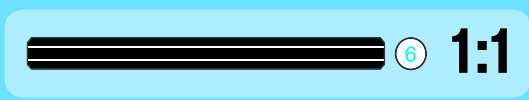
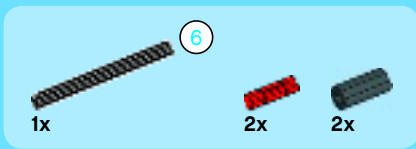


16

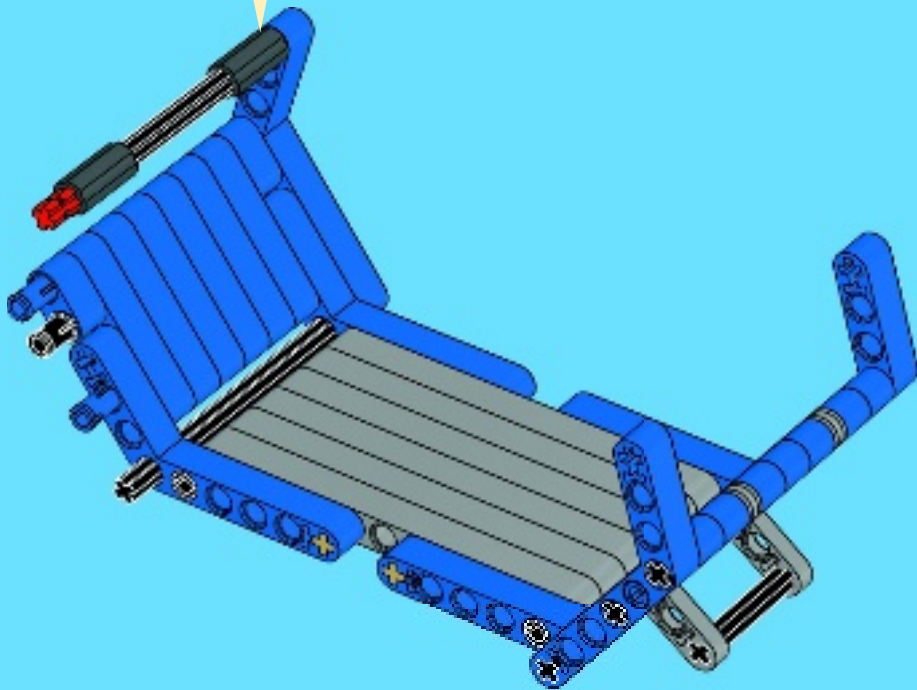
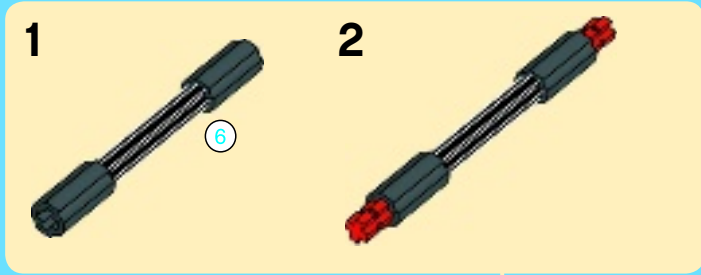


15

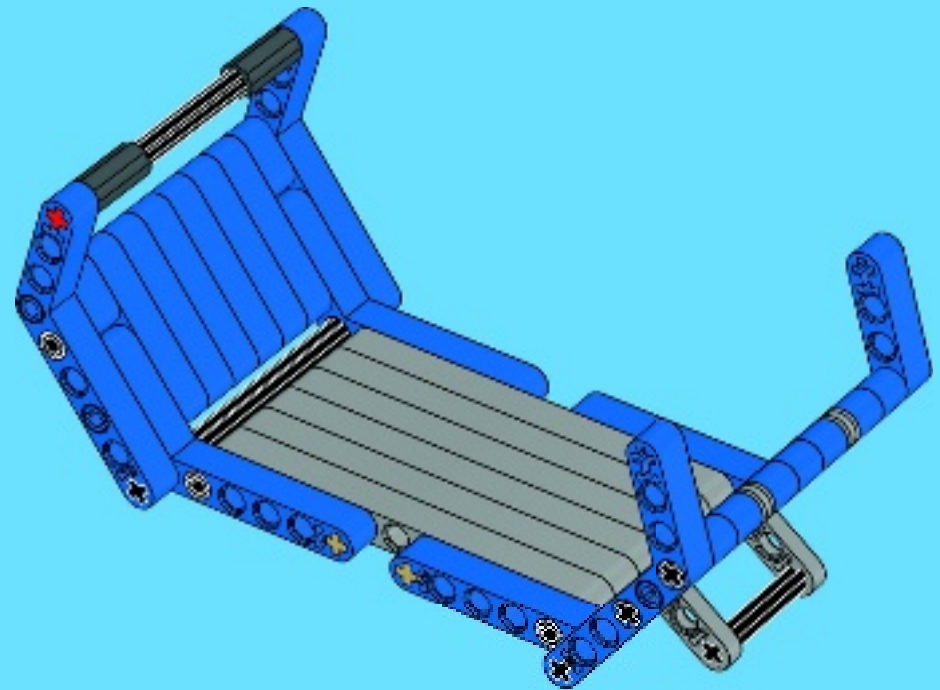


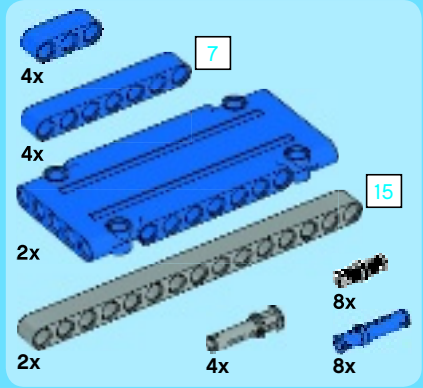
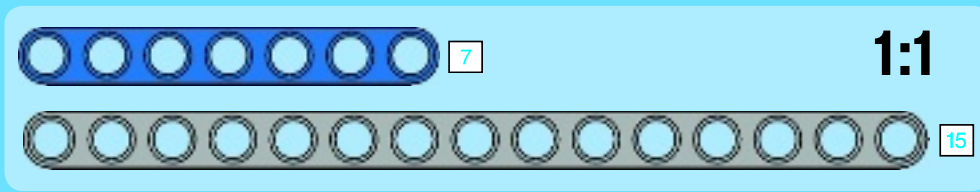
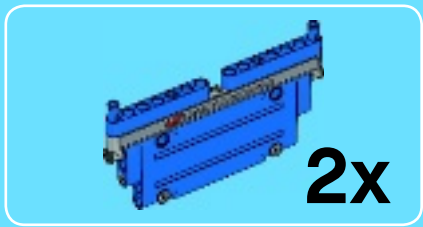


# 17



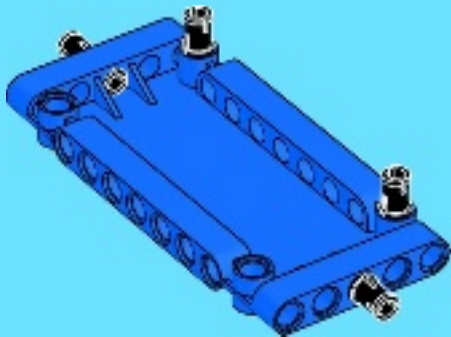
# 18



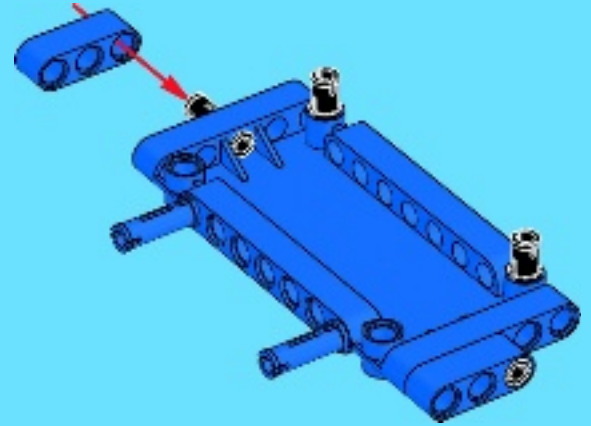


19

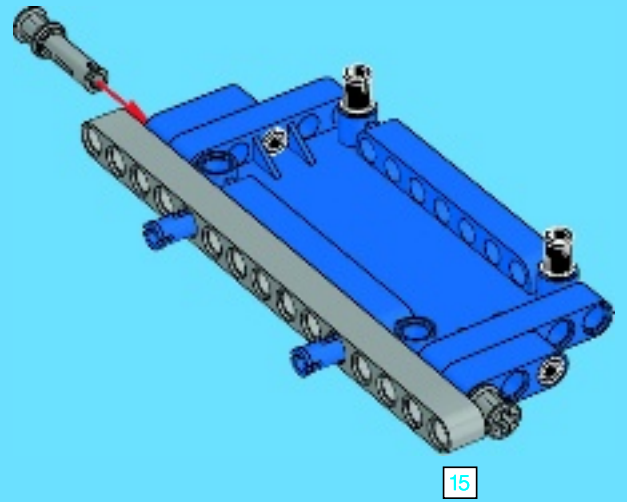
1



2

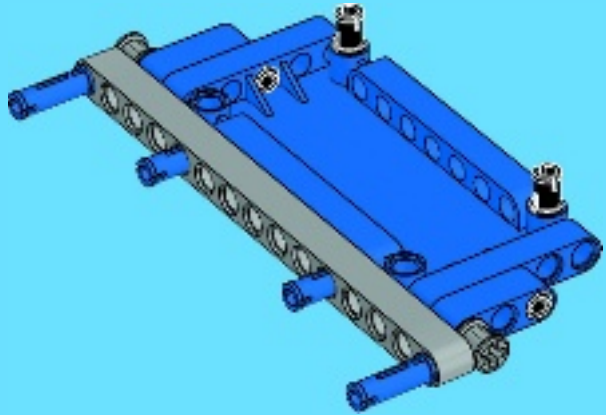


3

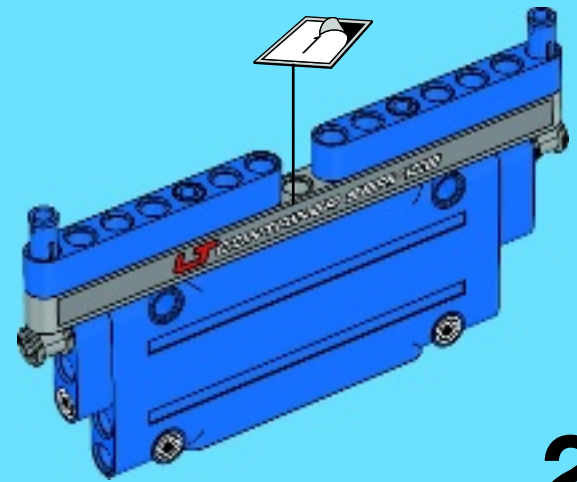




4

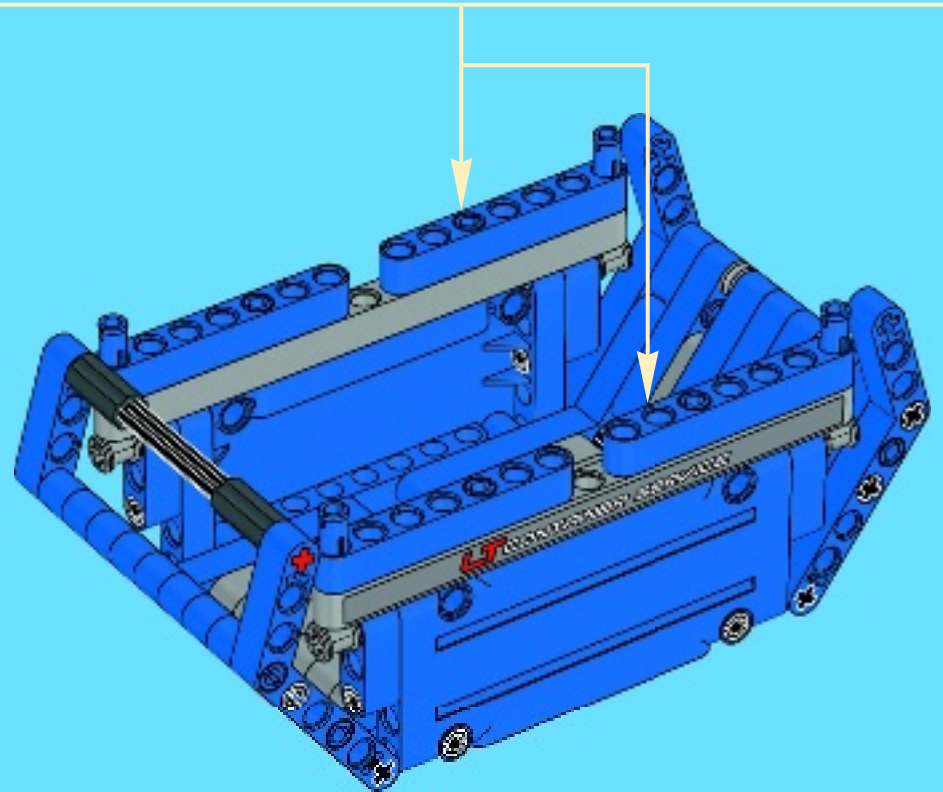
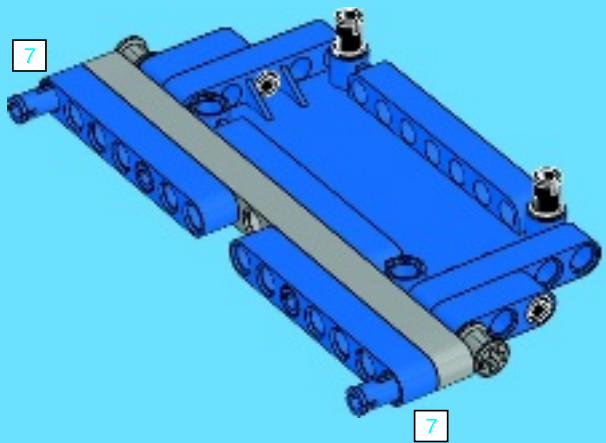


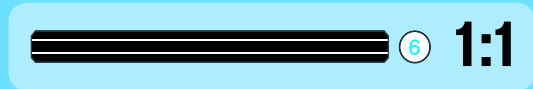
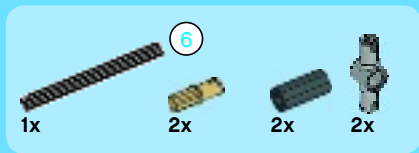
6



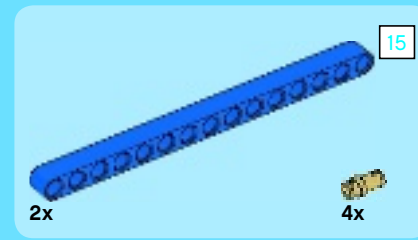
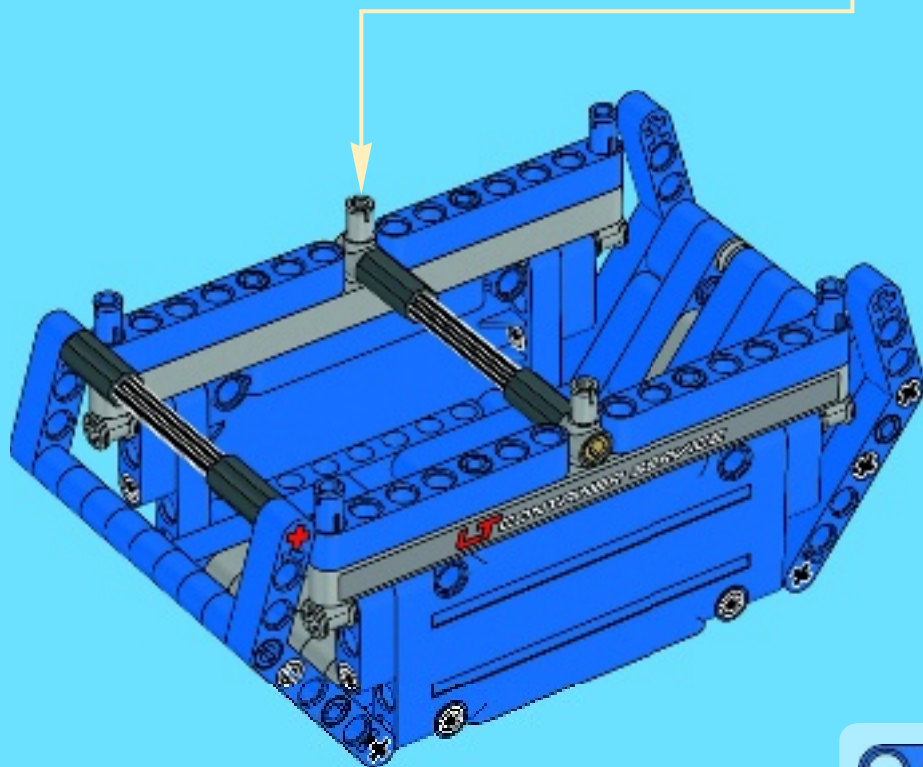
2x

5

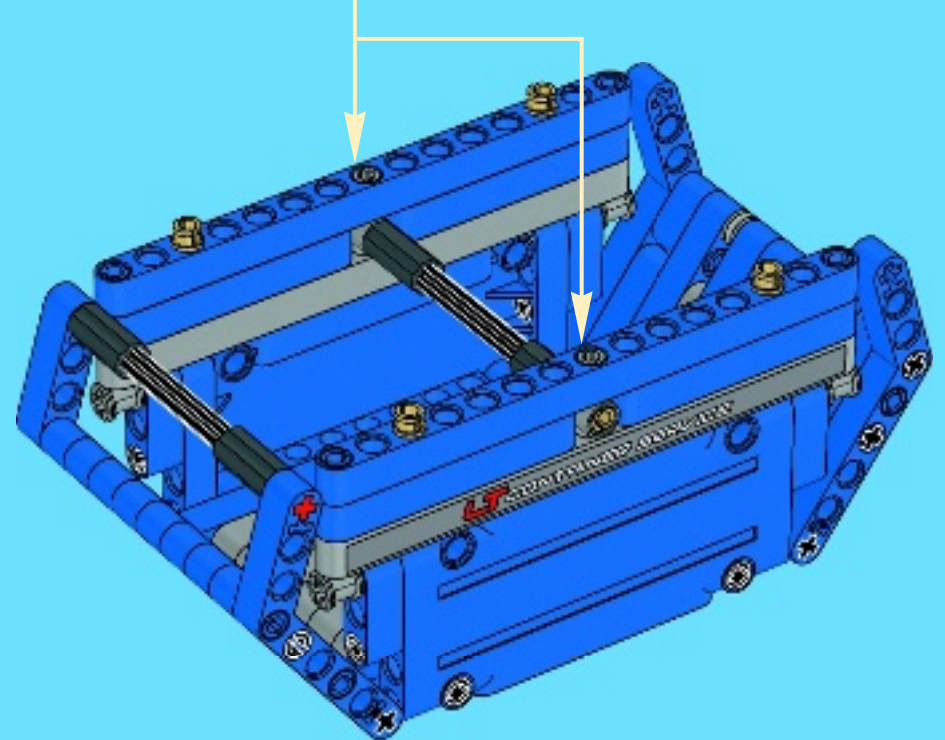
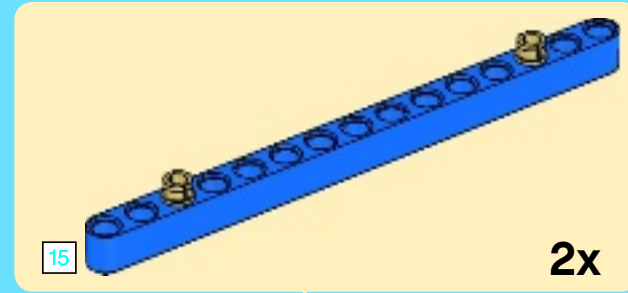


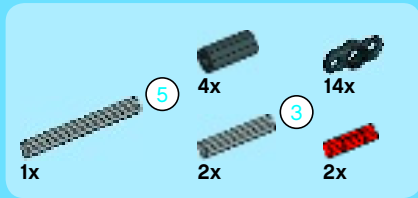
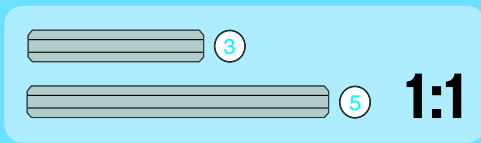


# 20



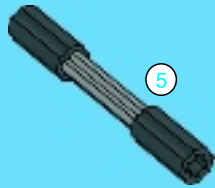
# 21



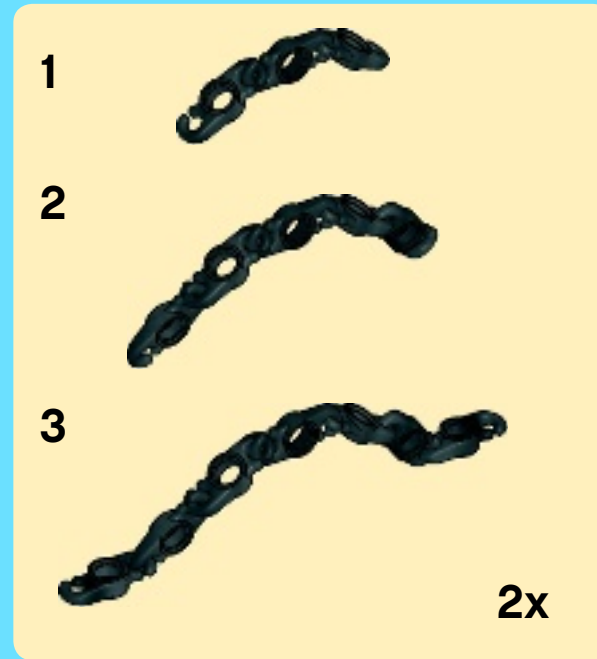
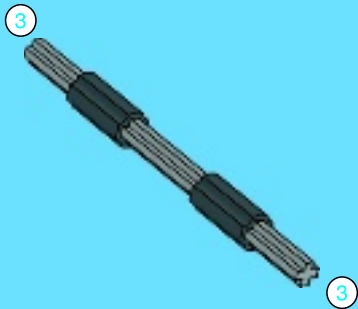


# 22

1



2



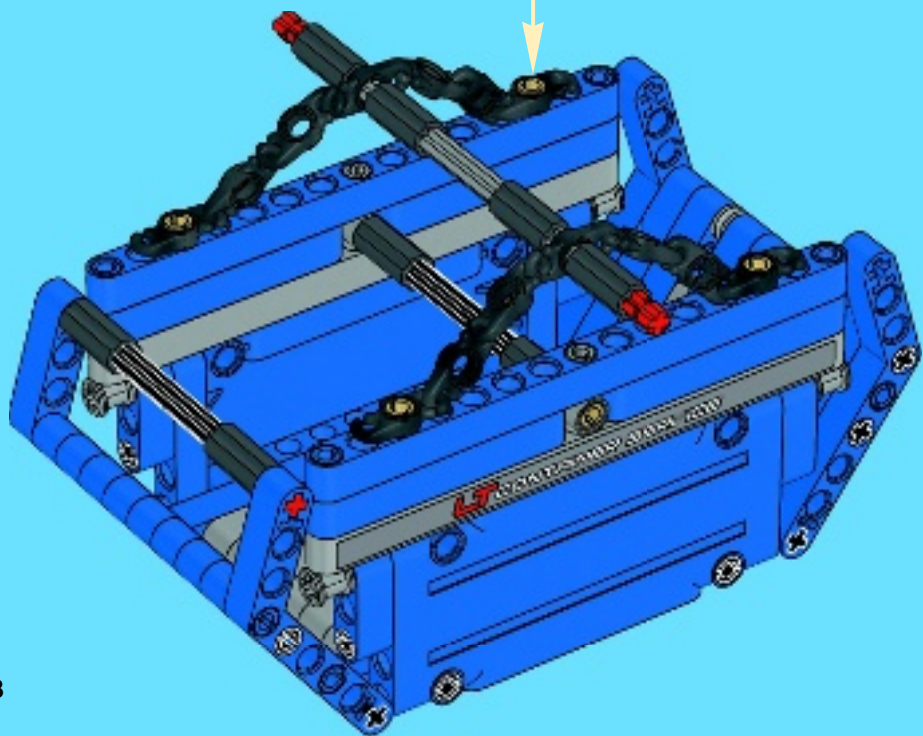
3



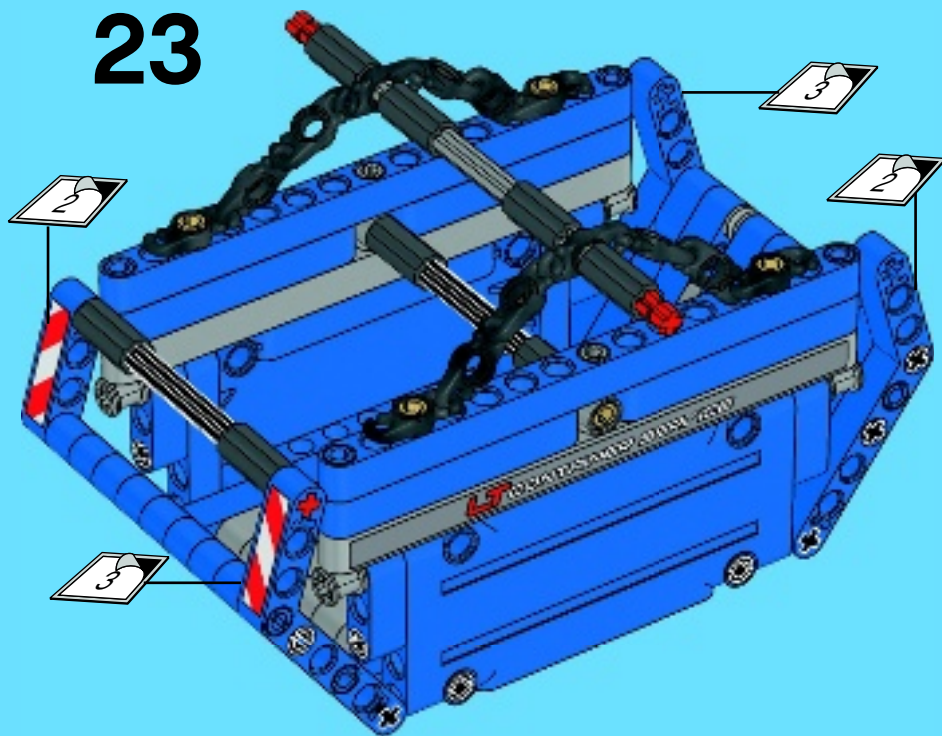
4



5



23











42024

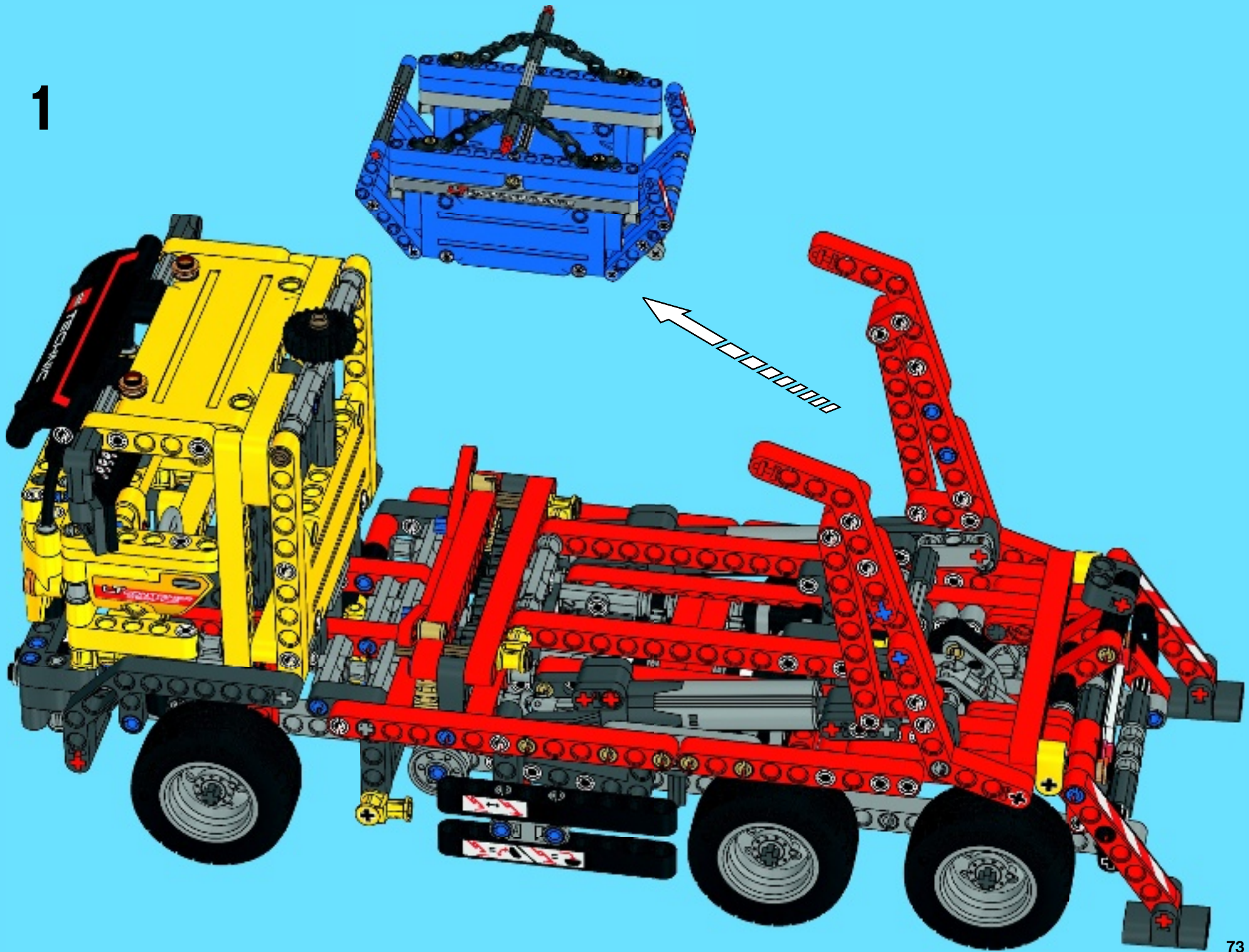


8293

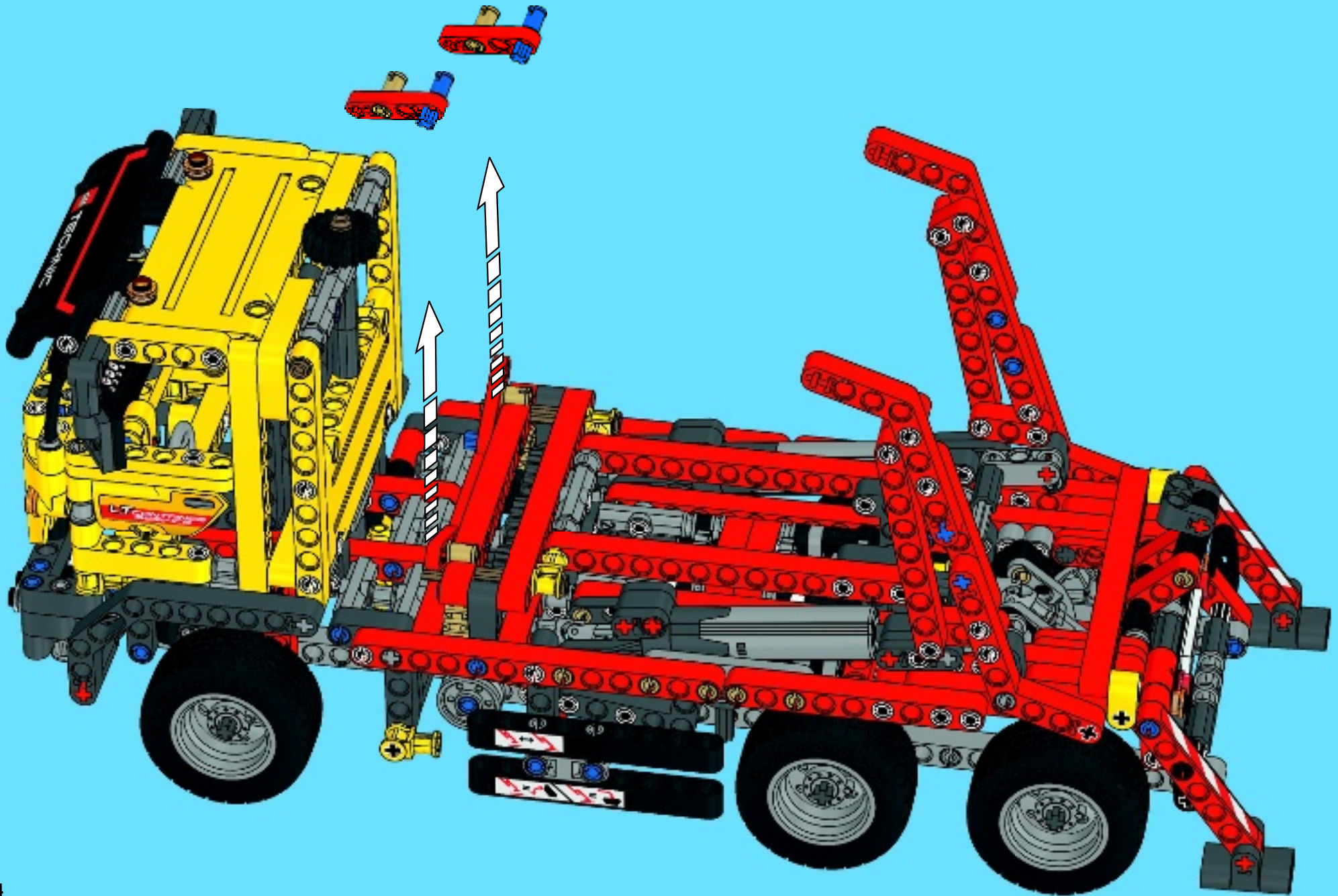




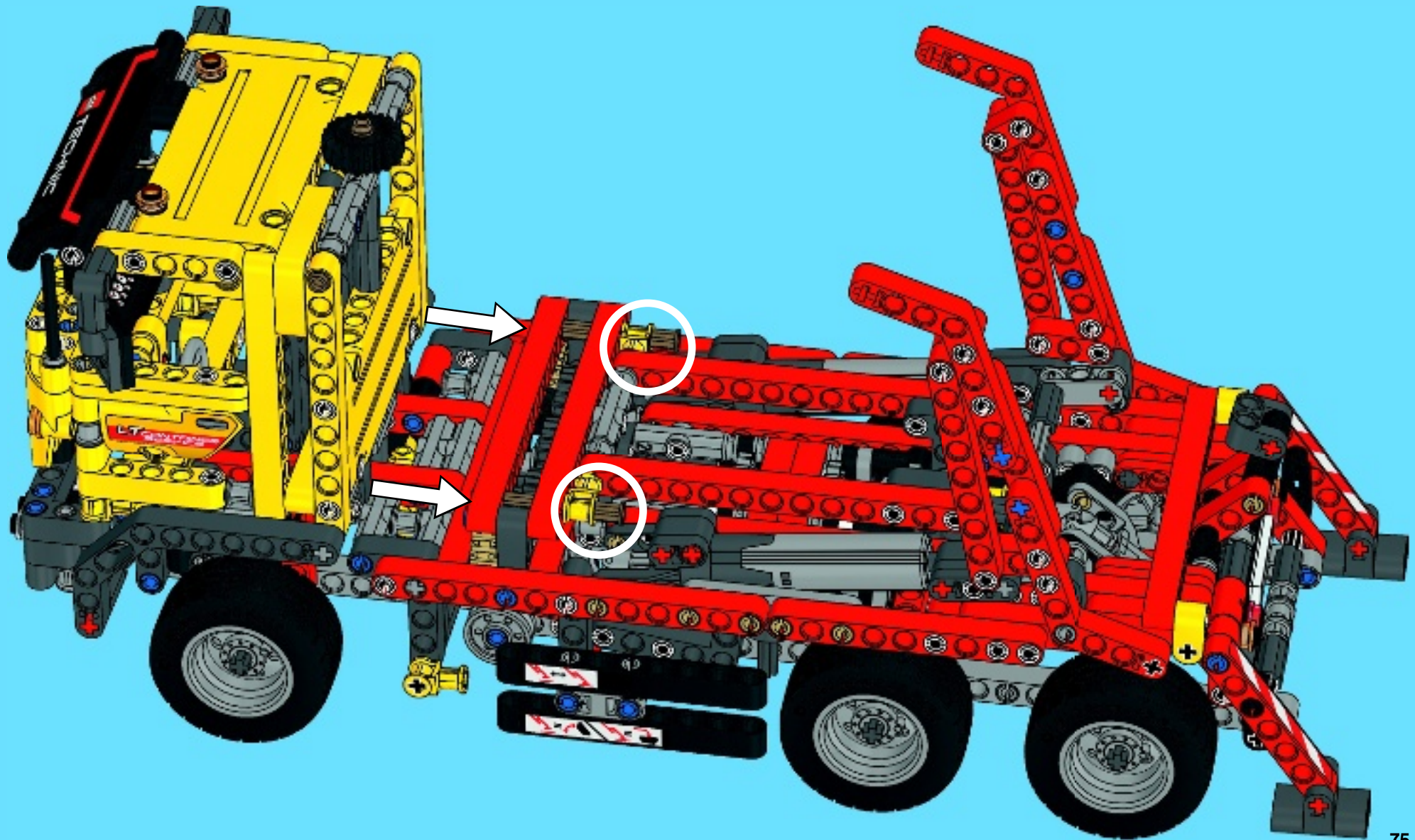
1

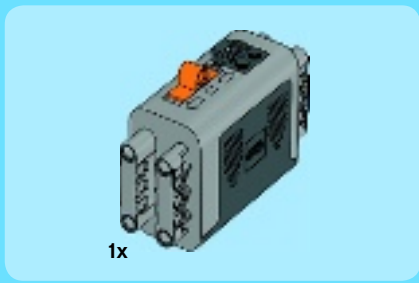


2

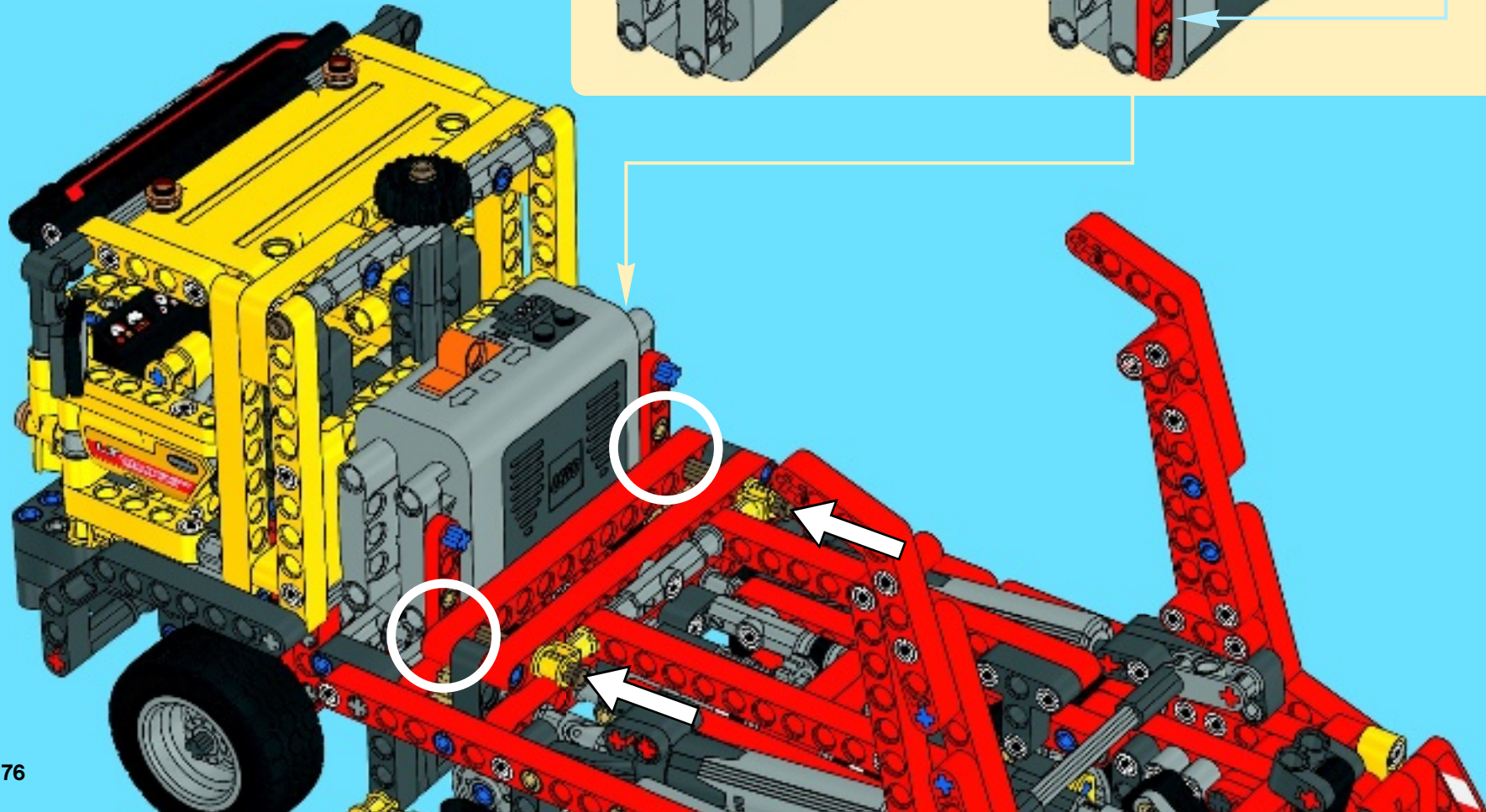
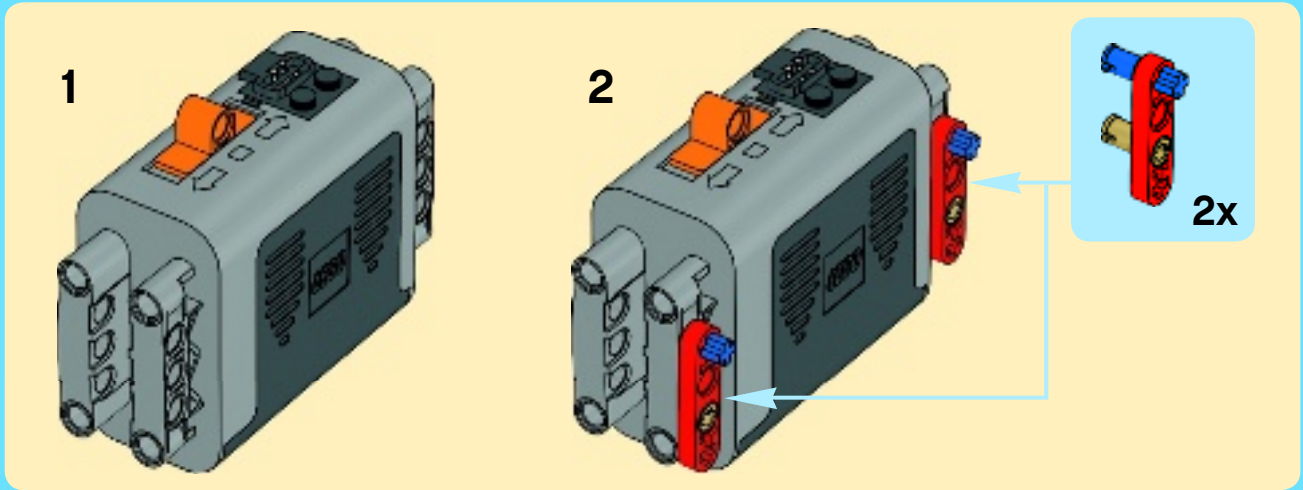


3



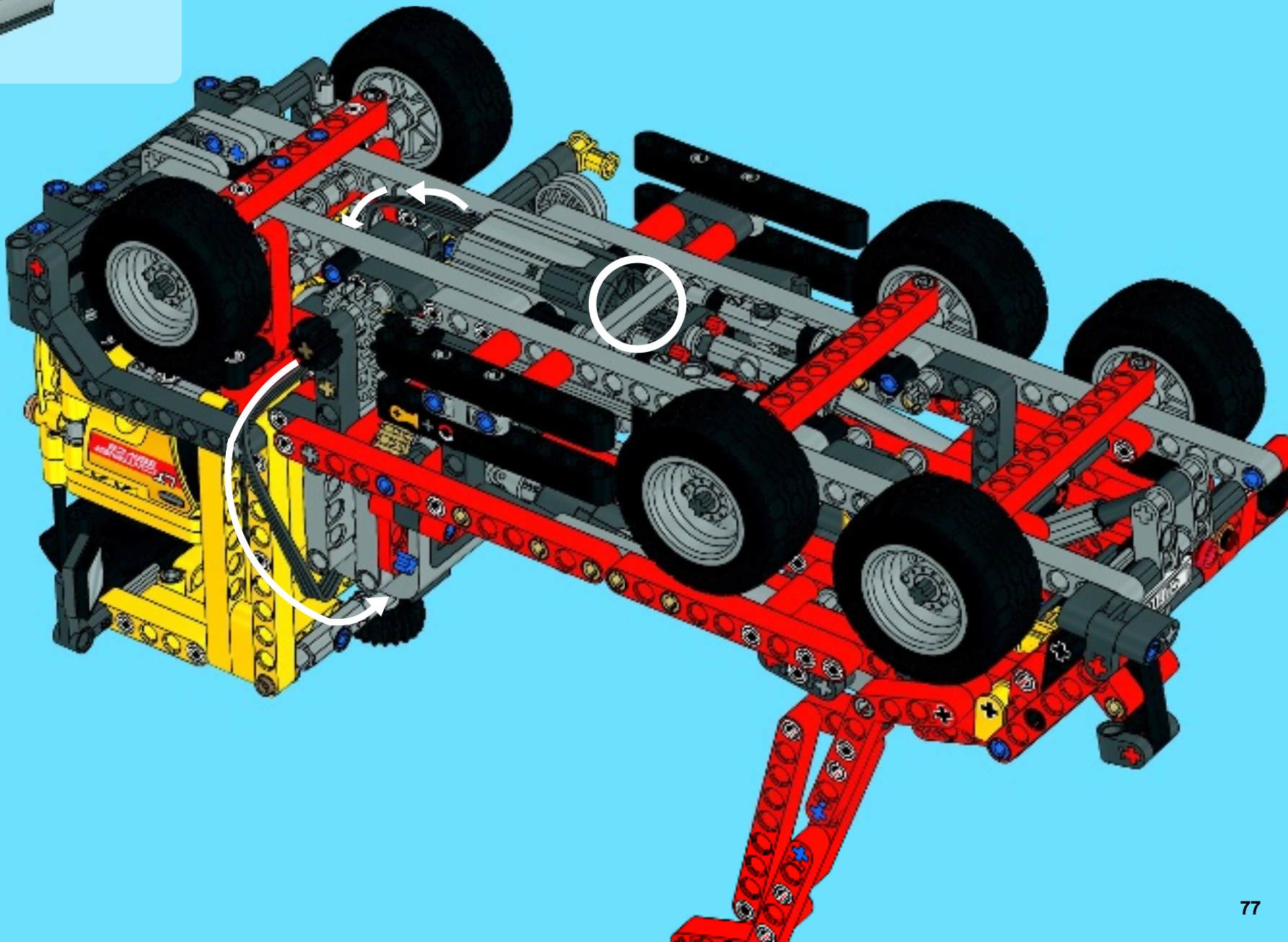


4

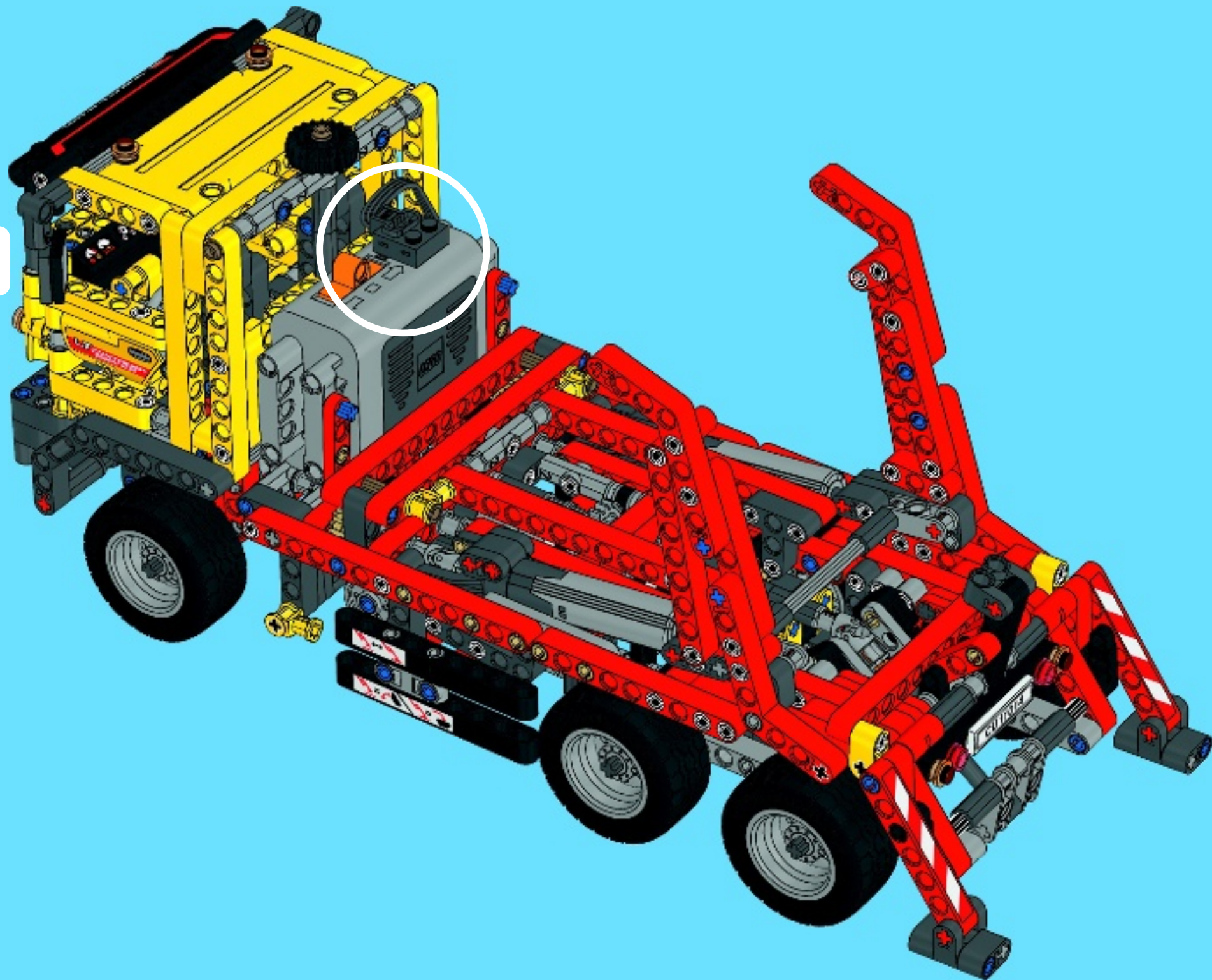




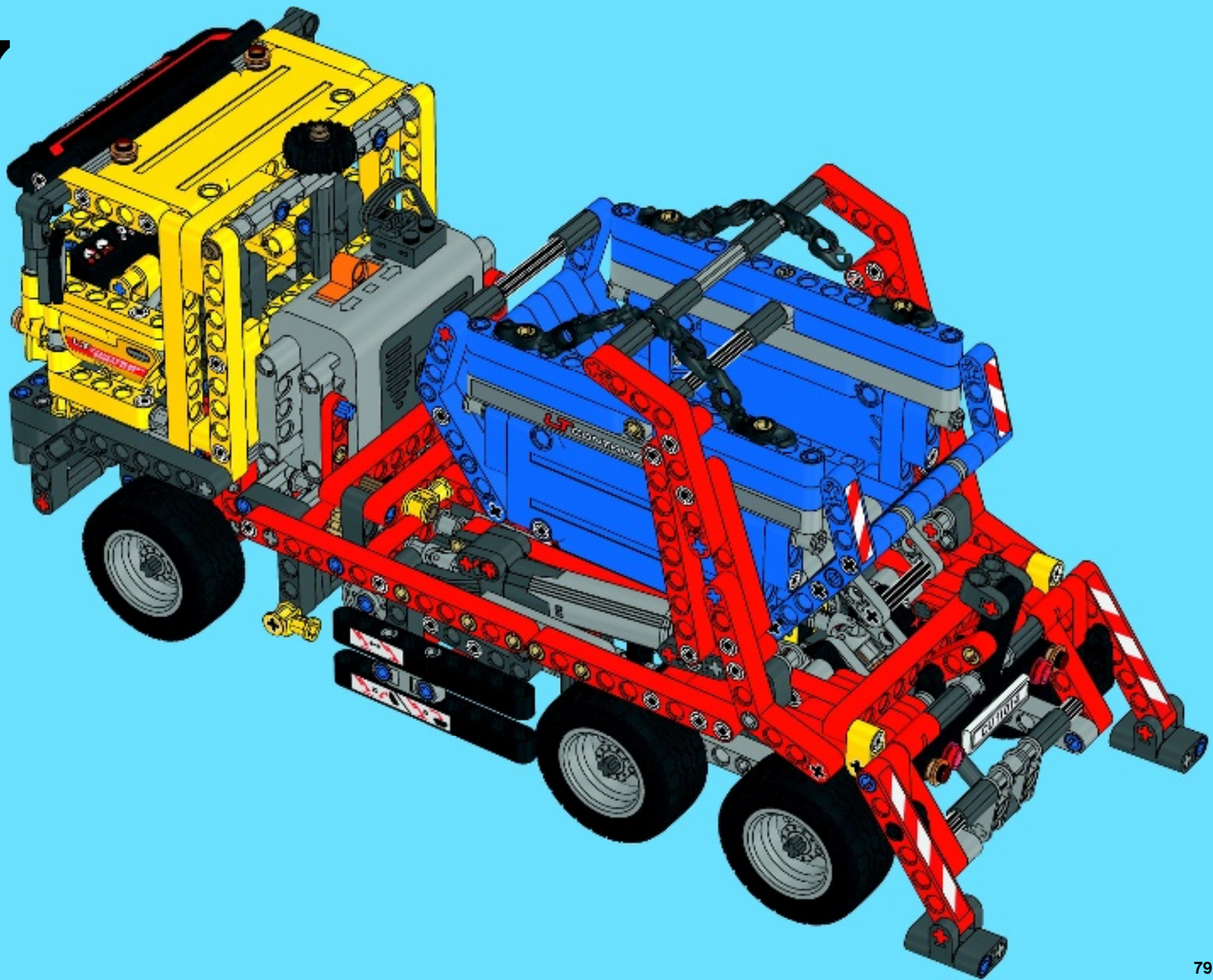
5



6



7



- 1x 243101 **5**
- 1x 4249021
- 2x 4163533
- 2x 4185664
- 8x 4153718 **5**
- 4x 4142132 **7**
- 6x 4495933 **9**
- 9x 4645733 **11**
- 5x 4562805 **13**
- 11x 4522938
- 6x 4254591
- 6x 4141811
- 33x 4142865
- 1x 4278957
- 9x 4526984
- 1x 4270473

- 22x 6013938
- 7x 4666579
- 1x 4207456
- 1x 4514554
- 2x 4666999
- 1x 4565452
- 3x 4514555
- 42x 4206482
- 66x 4514553
- 4x 6057802
- 4x 4509376 **5**
- 11x 4142134 **7**
- 4x 4506043 **15**
- 2x 6057799
- 8x 4182884
- 2x 6057798

- 2x 4558876 **2**
- 2x 4558879 **1**
- 7x 4107800
- 2x 4203493
- 16x 4173666
- 4x 6063252
- 4x 4142133 **5**
- 4x 4187136 **9**
- 1x 4187136 **11**
- 4x 6028107 **13**
- 4x 4522935
- 2x 4144022
- 2x 6038636

- 2x 3200026
- 2x 4548180
- 2x 306826
- 1x 371026
- 1x 4142135 **5**
- 3x 4495935 **7**
- 6x 4645732 **9**
- 1x 4562009
- 7x 6030286
- 1x 4530578
- 2x 4184169
- 121x 4121715 **4**
- 10x 370526 **6**
- 9x 370626 **10**
- 4x 373726



1x  
4195022

4x  
4563044

2x  
4610371

1x  
4558692

14x  
4107085

6x  
4177431

1x  
4177430

6x  
6055626

29x  
4211573

9x  
4211483

22x  
4211567

33x  
4211622

2x  
4211807

6x  
4560175

26x  
4211865

3x  
4525904

2x  
4211629

4x  
4225033

6x  
4211621

6x  
4211574

4x  
6009019

1x  
4580510

1x  
6044729

6x  
4297210

4x  
4640536

2x  
4211586

6x  
4611705

8x  
4542577

30x  
4211815

12x  
4211639

8x  
4211805

3x  
4535768

1x  
4612100

2x  
4638507

2x  
4528038

2x  
6047417

3x  
4552349

2x  
4210751

1x  
4522937

15x  
4210753

2x  
4210668

10x  
4560177

4x  
4508553

2x  
4499858

29x  
4516546

2x  
4210671

22x  
6006141

14x  
4210857

1x  
4210759

7x  
4223767

3x  
4234599

1x  
6012451

2x  
4237267

4x  
4514558

14x  
4654504

2x  
4640742

4x  
3005740

2x  
3005741

5x  
6031821

8x  
6055631

6x  
4222960

11

15

3

5

7

9

13

4

55

8

3

5



# TECHNIC



42022



42027



42026



42024



42025



42020



42021



42022



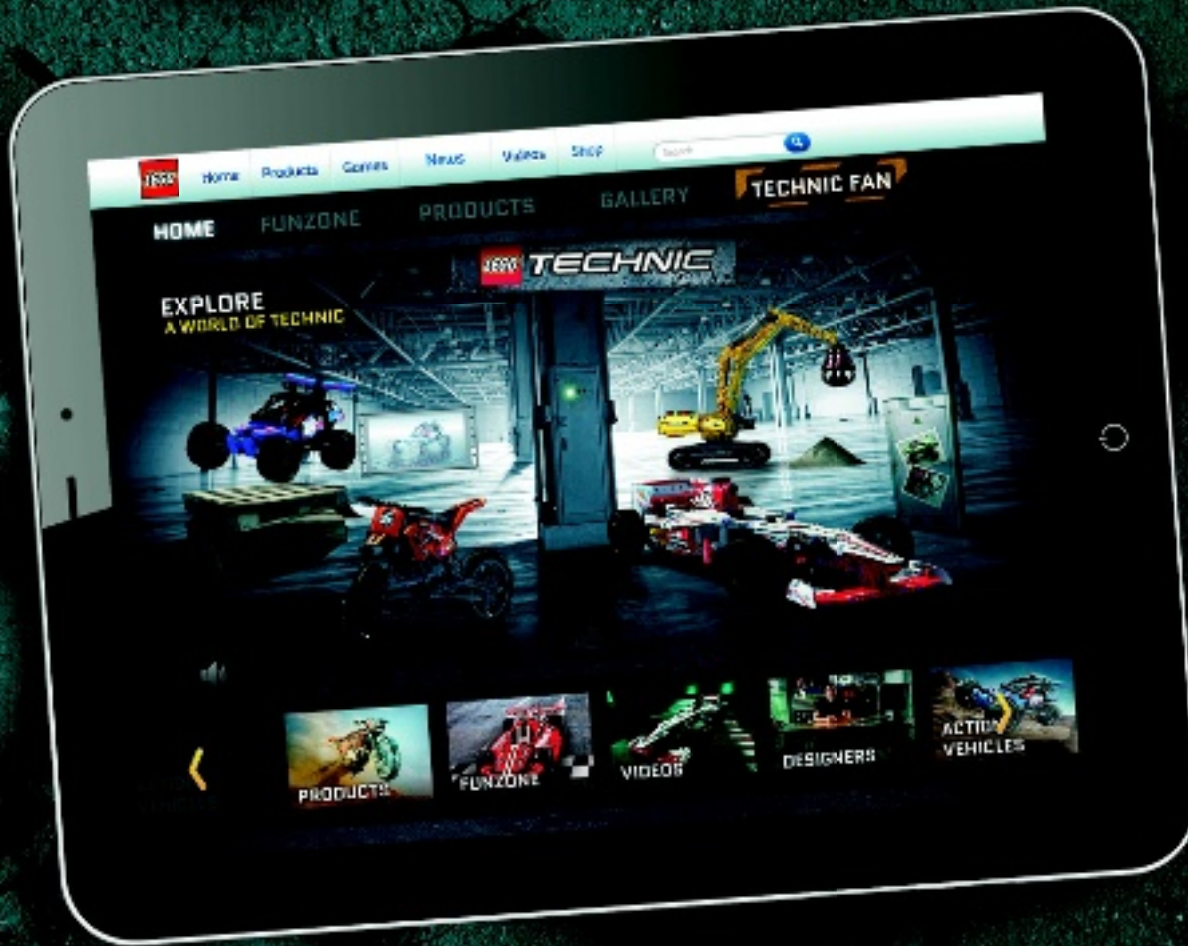
42023



42024



# TECHNIC



[LEGO.com/technic](http://LEGO.com/technic)